

D

CONTENIDO

D01	DETALLE DE BAÑO I
D02	DETALLE DE BAÑO II
D03	DETALLE DE COCINA I
D04	DETALLE DE COCINA II
D05	DETALLE DE COCINA III
D06	DETALLE DE PUERTA
D07	DETALLE DE VENTANA
D08	DETALLE DE ESCALERA
D09	DETALLE DE CELOSIA

ESPECIFICACIONES BAÑO

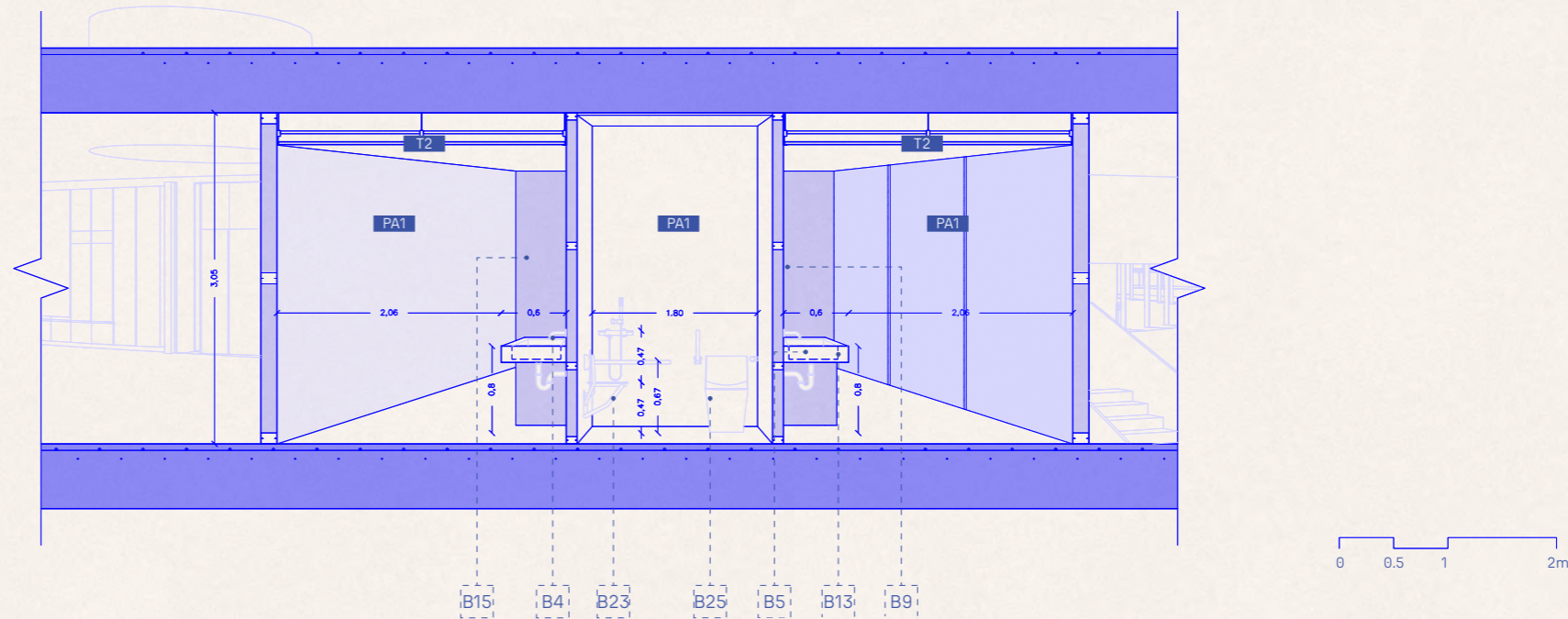
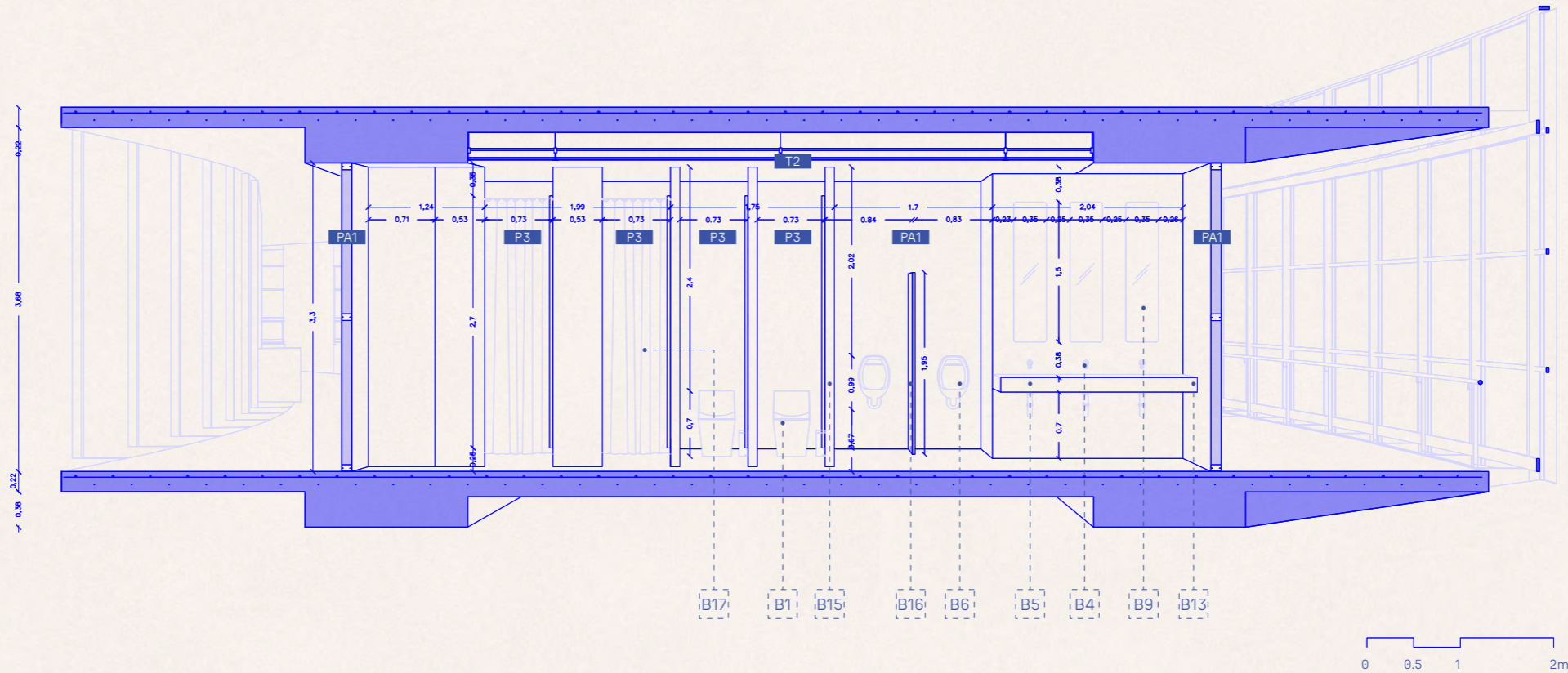
- B1 Inodoro Quantum de alta eficiencia HET E151 (FV) 3.8L por descarga, fabricado en porcelana sanitaria
- B2 Urinario liber de alta eficiencia - HEU E491 (FV). 0.5L por descarga de alimentación posterior colgado de la pared
- B3 Juego de pared para lavabo mezcladora de bronce ecológica de 8.3L/min
- B4 Grifería gerontológica para lavamanos Tempo Briggs acabado cromado
- B5 Lavabo gerontológico suspendido Millenium Briggs color blanco capacidad de agua 6L/min
- B6 Papelera de forma cilíndrica de acero inoxidable de 300 mm de ancho y alto con tapa batiente
- B7 Barral de apoyo abatible BD413 (FV) fabricado en acero inoxidable con superficie resistente a la oxidación, incluye portarrollo para papel higiénico
- B8 Barral de apoyo recto 90 grados BD101 (FV) para inodoro en acero inoxidable
- B9 Espejo para baño rectangular con puntas redondeadas, 4mm de espesor y abrigantado (150x35cm)
- B10 Dispensador institucional de jabón líquido de acero inoxidable con sensor. Capacidad 500ml
- B11 Dispensador de toallas de manos institucional familia luxury touch free
- B12 Portarrollos papel higiénico horizontal acero inoxidable mate. (14,5 x 8,0 x 4,5 cm) Diámetro de 14 mm
- B13 Mesón 600x2000mm de acero tratado corten e=2mm con armazón estructural de perfiles metálicos 50x50mm. que incorpora lavamanos con pendiente 2% para recoger agua y un orificio de 400mm de diámetro en la zona izquierda para integrar papelera en la parte inferior
- B14 Ducto para instalaciones sanitarias y eléctricas
- B15 Mampara divisoria de baños de acero tratado corten e:5mm con armazón estructural de perfiles metálicos anclado a piso y pared
- B16 Mampara divisoria de urinarios de acero tratado corten e:5mm con armazón estructural de perfiles metálicos anclado a pared
- B17 Cabina de ducha (93x123cm) con 8 cm por debajo del NPT
- B18 Butaca para vestidor (70x42cm) de madera con estructura metálica anclada al piso
- B19 Cabeza de ducha redonda de acero inoxidable 25 cm. (FV)
- B20 Drenaje de piso de acero inoxidable, 24 pulgadas con rejilla de patrón extraible
- B21 Monomando Briggs para ducha, acabado en cromo y fabricada de latón con cartuchos cerámicos
- B22 Bebedero con estación de llenado anti-vandálico y capacidad de enfriamiento, acabado en acero inoxidable
- B23 Silla para ducha plegable para personas con movilidad reducida, acabado en acero inoxidable
- B24 Regadera de mano con soporte de ducha, conector metálico anclado a la pared y manguera flexible 170 cm
- B25 Inodoro de alta eficiencia HET E151 (FV) para personas con movilidad reducida, 3.8L por descarga, fabricado en porcelana sanitaria

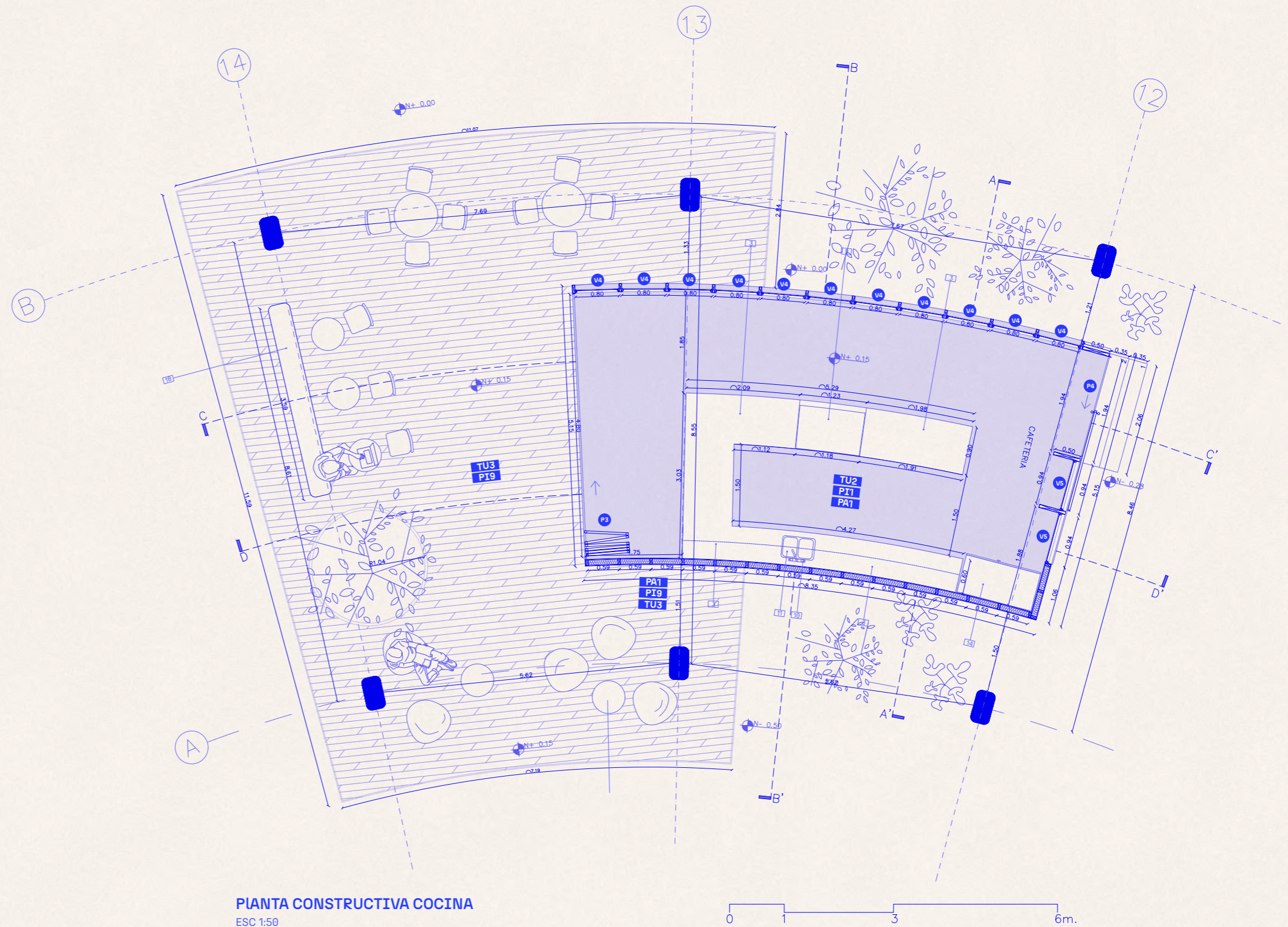


<p>PONTIFICIA UNIVERSIDAD CATÓLICA DEL ECUADOR FACULTAD DE ARQUITECTURA, DISEÑO Y ARTES TRABAJO DE TITULACIÓN 2023</p>	<p>TEMA DEL TT: Oasis urbano y equipamiento recreativo en el redondel Atahualpa</p>	<p>ESTUDIANTE: Richard Vladimir Andrade Landeta</p>	<p>ESCALA: Indicada en plano</p>	<p>SIMBOLOGÍA:</p>	<p>FIRMAS Y SELLOS DE APROBACIÓN:</p>	<p>UBICACIÓN: Ciudadela Atahualpa Parroquia La Magdalena Quito - Ecuador</p>
	<p>CONTIENE: DETALLE DE BAÑOS I</p>	<p>DIRECTOR: Msc. Sebastián Carero Larrea</p>	<p>FECHA: Junio, 2023</p>	D01		

ESPECIFICACIONES BAÑO

- B1 Inodoro Quantum de alta eficiencia HET E151 (FV) 3.8L por descarga, fabricado en porcelana sanitaria
- B2 Urinario liber de alta eficiencia - HEU E491 (FV). 0.5L por descarga de alimentación posterior colgada de la pared
- B3 Juego de pared para lavabo mezcladora de bronce ecológica de 8.3L/min
- B4 Grifería gerontológica para lavamanos Tempo Briggs acabado cromado
- B5 Lavabo gerontológico suspendido Millenium Briggs color blanco capacidad de agua 6L/min
- B6 Papelera de forma cilíndrica de acero inoxidable de 300 mm de ancho y alto con tapa batiente
- B7 Barral de apoyo abatible BD413 (FV) fabricado en acero inoxidable con superficie resistente a la oxidación, incluye portarrollo para papel higiénico
- B8 Barral de apoyo recto 90 grados BD101 (FV) para inodoro en acero inoxidable
- B9 Espejo para baño rectangular con puntas redondeadas, 4mm de espesor y abrigantado (150x35cm)
- B10 Dispensador institucional de jabón líquido de acero inoxidable con sensor. Capacidad 500ml
- B11 Dispensador de toallas de manos institucional familia luxury touch free
- B12 Portarrollos papel higiénico horizontal acero inoxidable mate. (14,5 x 8,0 x 4,5 cm) Diámetro de 14 mm
- B13 Mesón 600x2000mm de acero tratado corten e=2mm con armazón estructural de perfiles metálicos 50x50mm. que incorpora lavamanos con pendiente 2% para recoger agua y un orificio de 400mm de diámetro en la zona izquierda para integrar papelera en la parte inferior
- B14 Ducto para instalaciones sanitarias y eléctricas
- B15 Mampara divisoria de baños de acero tratado corten e:5mm con armazón estructural de perfiles metálicos anclado a piso y pared
- B16 Mampara divisoria de urinarios de acero tratado corten e:5mm con armazón estructural de perfiles metálicos anclado a pared
- B17 Cabina de ducha (93x123cm) con 8 cm por debajo del NPT
- B18 Butaca para vestidor (70x42cm) de madera con estructura metálica anclada al piso
- B19 Cabeza de ducha redonda de acero inoxidable 25 cm. (FV)
- B20 Drenaje de piso de acero inoxidable, 24 pulgadas con rejilla de patrón extraíble
- B21 Monomando Briggs para ducha, acabado en cromo y fabricada de latón con cartuchos cerámicos
- B22 Bebedero con estación de llenado anti-vandálico y capacidad de enfriamiento, acabado en acero inoxidable
- B23 Silla para ducha plegable para personas con movilidad reducida, acabado en acero inoxidable
- B24 Regadera de mano con soporte de ducha, conector metálico anclado a la pared y manguera flexible 170 cm
- B25 Inodoro de alta eficiencia HET E151 (FV) para personas con movilidad reducida, 3.8L por descarga, fabricado en porcelana sanitaria





ESPECIFICACIONES

1. Mueble colgante con perfiles cuadrados de acero 1 1/2"
2. Repisas de madera apoyadas sobre estructura de acero
3. Encimera de acero inoxidable e=2mm
4. Manija prefabricada con pletinas e=3mm de acero negro
5. Puertas de lamina de acero negro mate e=3mm
6. Divisiones internas de acero negro mate e=3mm
7. Recubrimiento de lamina de acero tipo corte e=2mm
8. Lampara colgante en madera y acero negro mate
9. Exhibidor de vidrio templado con regulaci3n de temperatura
10. Griferia flexible de ca3n giratorio acabado negro mate
11. Fregadero industrial doble de acero inoxidable
12. Desague doble y sif3n 1 1/2"
13. Mueble alto con puertas de acero en negro mate
14. Refrigerador y congelador industrial
15. Lamina de acero microperforado tipo corten e=2mm
16. Mesa de madera con apoyos de acero negro
17. Repisa interior de acero inoxidable e=2mm
18. Banca de madera con estructura interior de acero

PIANTA CONSTRUCTIVA COCINA
ESC 1:50

ATAHUALPA

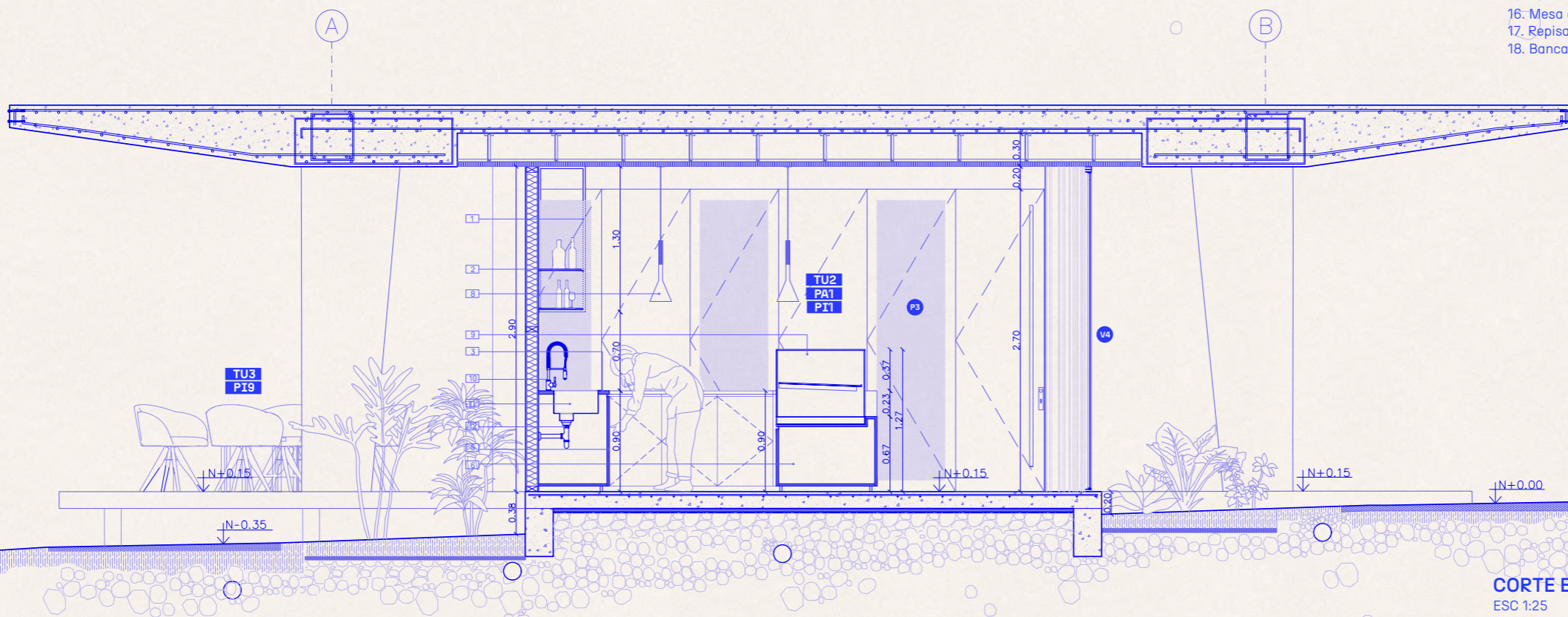
CENTRO RECREATIVO



CORTE A-A'
ESC 1:25

ESPECIFICACIONES

1. Mueble colgante con perfiles cuadrados de acero 1 1/2"
2. Repisas de madera apoyadas sobre estructura de acero
3. Encimera de acero inoxidable e=2mm
4. Manija prefabricada con pletinas e=3mm de acero negro
5. Puertas de lamina de acero negro mate e=3mm
6. Divisiones internas de acero negro mate e=3mm
7. Recubrimiento de lamina de acero tipo corte e=2mm
8. Lampara colgante en madera y acero negro mate
9. Exhibidor de vidrio templado con regulación de temperatura



CORTE B-B'
ESC 1:25

10. Griferia flexible de cañon giratorio acabado negro mate
11. Fregadero industrial doble de acero inoxidable
12. Desague doble y sifón 1 1/2"
13. Mueble alto con puertas de acero en negro mate
14. Refrigerador y congelador industrial
15. Lamina de acero microperforado tipo corten e=2mm
16. Mesa de madera con apoyos de acero negro
17. Repisa interior de acero inoxidable e=2mm
18. Banca de madera con estructura interior de acero



PONTIFICIA UNIVERSIDAD CATÓLICA DEL ECUADOR
FACULTAD DE ARQUITECTURA, DISEÑO Y ARTES

TRABAJO DE TITULACIÓN 2023

TEMA DEL TT:
Oasis urbano y equipamiento recreativo en el redondel
Atahualpa

CONTIENE:
DETALLE DE COCINA II

ESTUDIANTE:
Richard Vladimir Andrade Landeta

DIRECTOR:
Msc. Sebastián Carero Larrea

ESCALA:
Indicada en plano

FECHA:
Junio, 2023

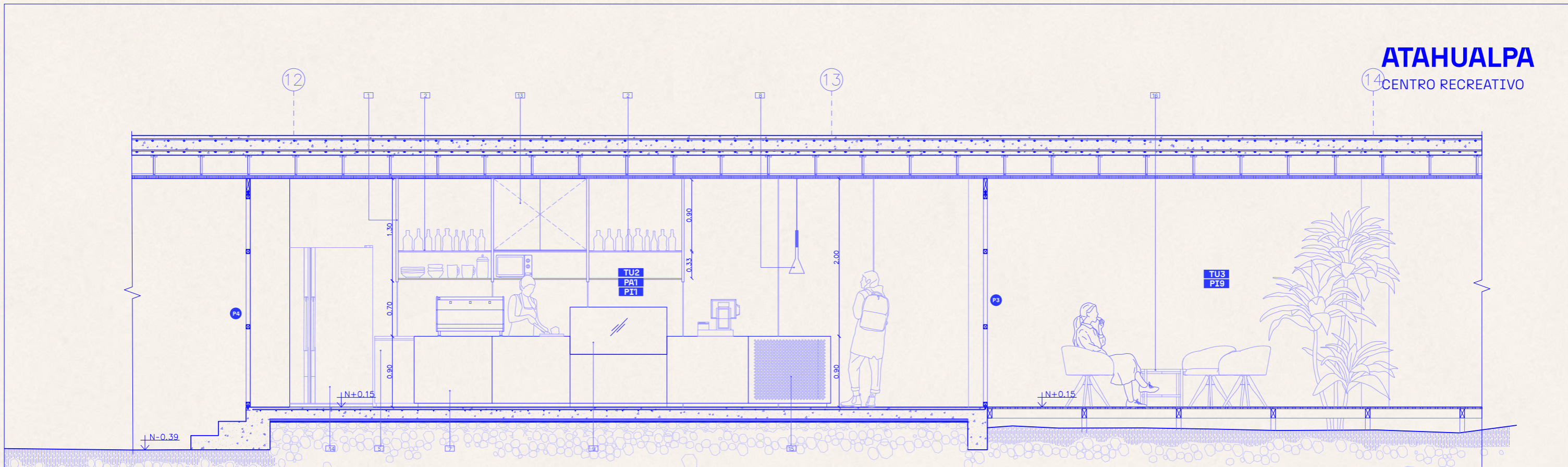
SIMBOLOGÍA:

FIRMAS Y SELLOS DE APROBACIÓN:

UBICACIÓN:
Ciudadela Atahualpa
Parroquia La Magdalena
Quito - Ecuador

ATAHUALPA

14 CENTRO RECREATIVO



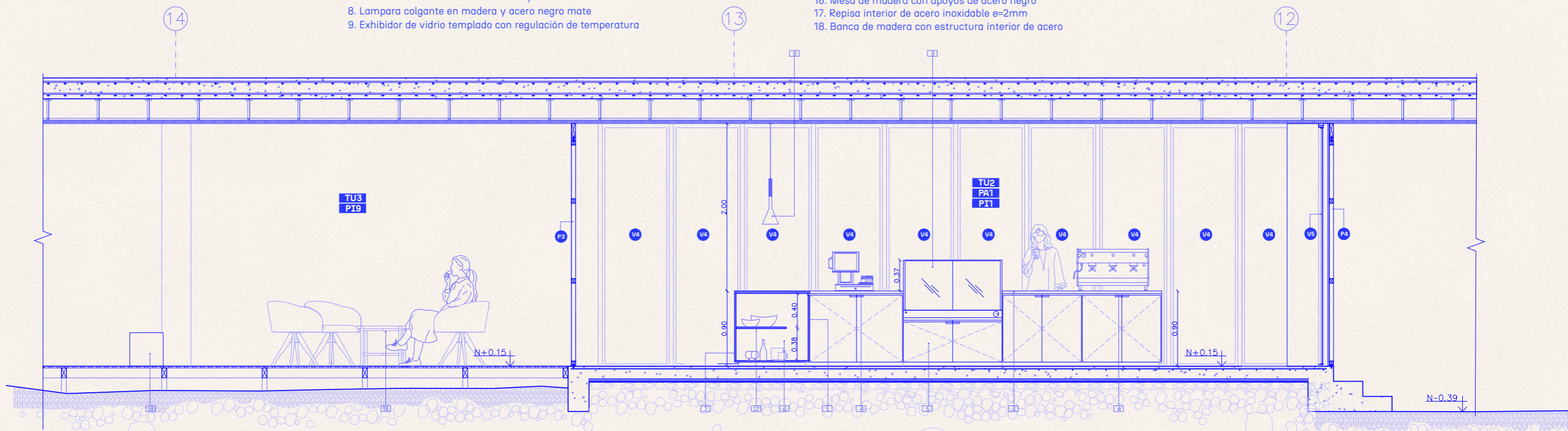
ESPECIFICACIONES

1. Mueble colgante con perfiles cuadrados de acero 1 1/2"
2. Repisas de madera apoyadas sobre estructura de acero
3. Encimera de acero inoxidable e=2mm
4. Manija prefabricada con pletinas e=3mm de acero negro
5. Puertas de lamina de acero negro mate e=3mm
6. Divisiones internas de acero negro mate e=3mm
7. Recubrimiento de lamina de acero tipo corte e=2mm
8. Lampara colgante en madera y acero negro mate
9. Exhibidor de vidrio templado con regulación de temperatura

10. Griferia flexible de cañon giratorio acabado negro mate
11. Fregadero industrial doble de acero inoxidable
12. Desague doble y sifón 1 1/2"
13. Mueble alto con puertas de acero en negro mate
14. Refrigerador y congelador industrial
15. Lamina de acero microperforado tipo corten e=2mm
16. Mesa de madera con apoyos de acero negro
17. Repisa interior de acero inoxidable e=2mm
18. Banca de madera con estructura interior de acero

CORTE C-C'

ESC 1:25



CORTE D-D'

ESC 1:25



PONTIFICIA UNIVERSIDAD CATÓLICA DEL ECUADOR
FACULTAD DE ARQUITECTURA, DISEÑO Y ARTES

TRABAJO DE TITULACIÓN 2023

TEMA DEL TT:
Oasis urbano y equipamiento recreativo en el redondel Atahualpa

CONTIENE:
DETALLE COCINA III

ESTUDIANTE:
Richard Vladimir Andrade Landeta

DIRECTOR:
Msc. Sebastián Carero Larrea

ESCALA:
Indicada en plano

FECHA:
Junio, 2023

SIMBOLOGÍA:

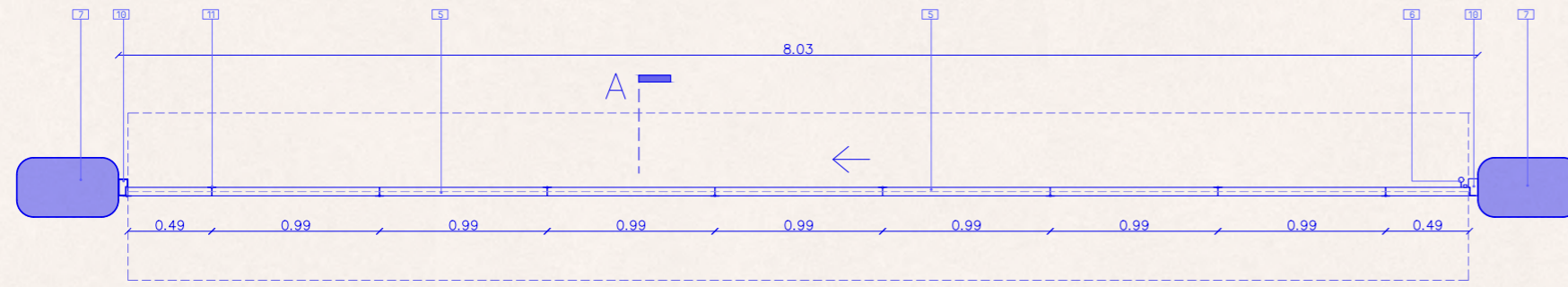
FIRMAS Y SELLOS DE APROBACIÓN:

UBICACIÓN:
Ciudadela Atahualpa
Parroquia La Magdalena
Quito - Ecuador

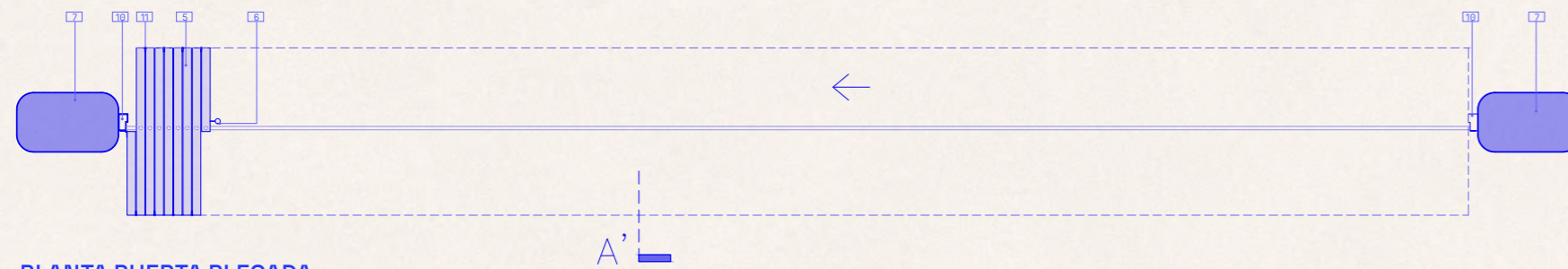
D05

ATAHUALPA

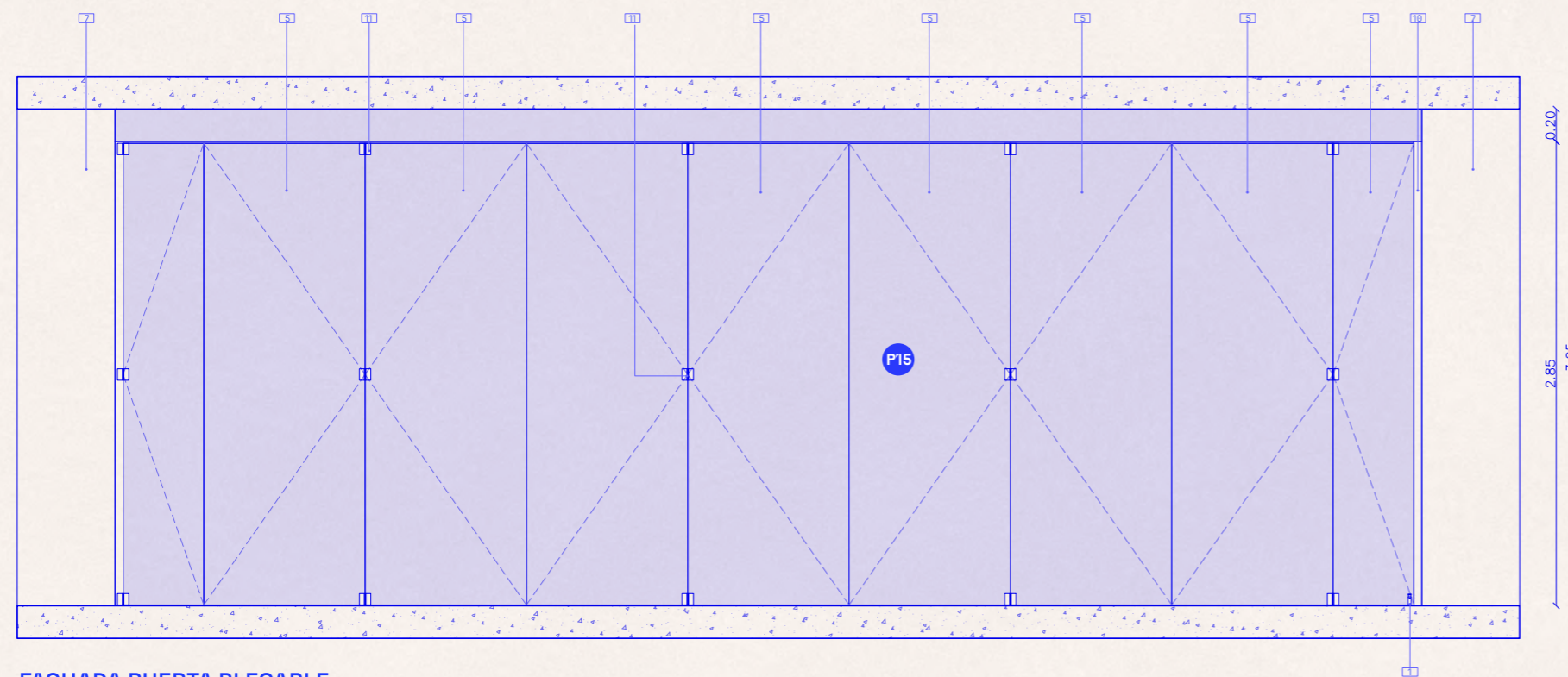
CENTRO RECREATIVO



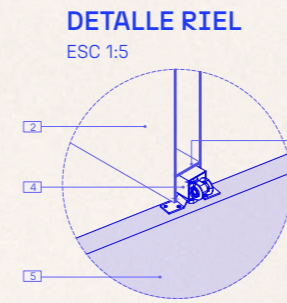
PLANTA PUERTA CERRADA
ESC 1:20



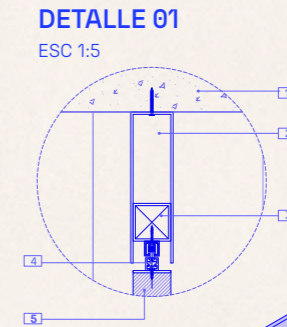
PLANTA PUERTA PLEGADA
ESC 1:20



FACHADA PUERTA PLEGADA
ESC 1:20

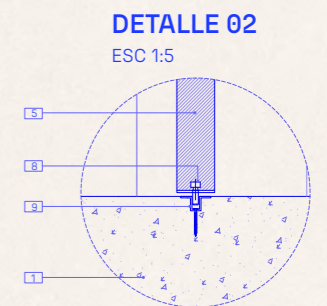
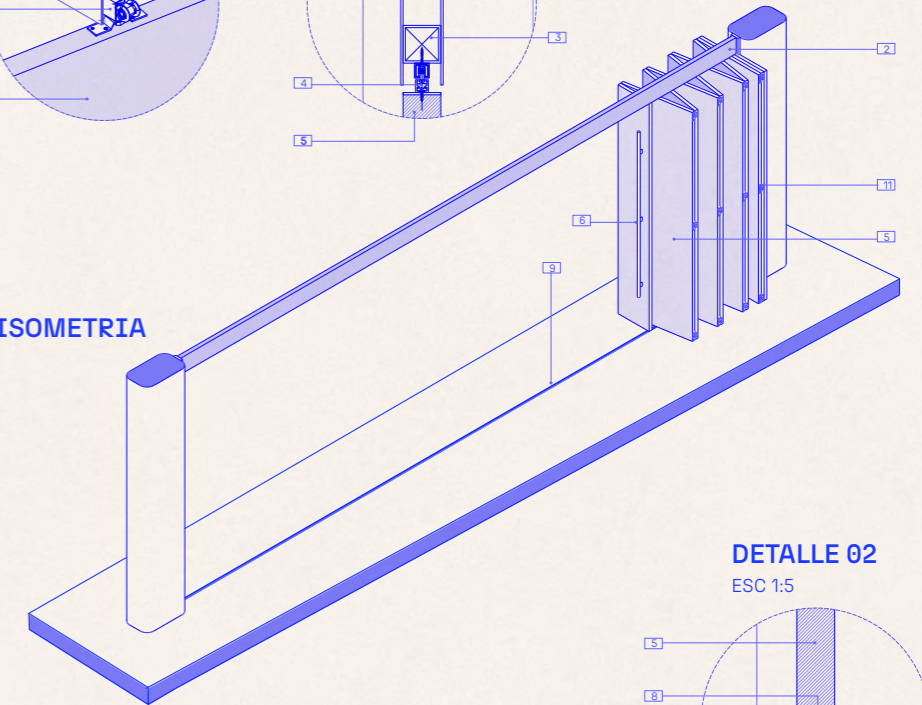


DETALLE RIEL
ESC 1:5

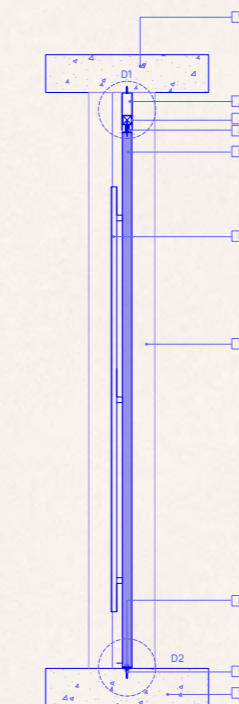


DETALLE 01
ESC 1:5

ISOMETRIA



DETALLE 02
ESC 1:5



CORTE A-A'
ESC 1:20

ESPECIFICACIONES

1. Losa de hormigón armado
2. Perfil de acero prefabricado con pletinas e=3mm
3. Perfil de acero soldado a pletinas para soporte de riel
4. Riel de acero DN-80 y rodachin nylon corredizo
5. Puerta de madera solida plywood e=50mm
6. Agarradera metalica con tubo circular de 2"
7. Columna de hormigón armado
8. Pletina en base de puerta con tornillo de sujeción para guía
9. Perfil cuadrado empotrado en piso 40x40mm e=2mm
10. Perfil de acero para soporte de puerta e=3mm
11. Bisagras de acero galvanizado soporte 90kg



PONTIFICIA UNIVERSIDAD CATÓLICA DEL ECUADOR
FACULTAD DE ARQUITECTURA, DISEÑO Y ARTES

TRABAJO DE TITULACIÓN 2023

TEMA DEL TT:
Oasis urbano y equipamiento recreativo en el redondel Atahualpa

CONTIENE:
DETALLE DE PUERTA

ESTUDIANTE:
Richard Vladimir Andrade Landeta

DIRECTOR:
Msc. Sebastián Carero Larrea

ESCALA:
Indicada en plano

FECHA:
Junio, 2023

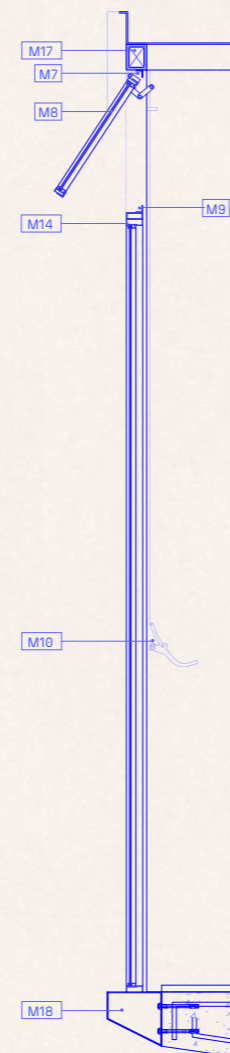
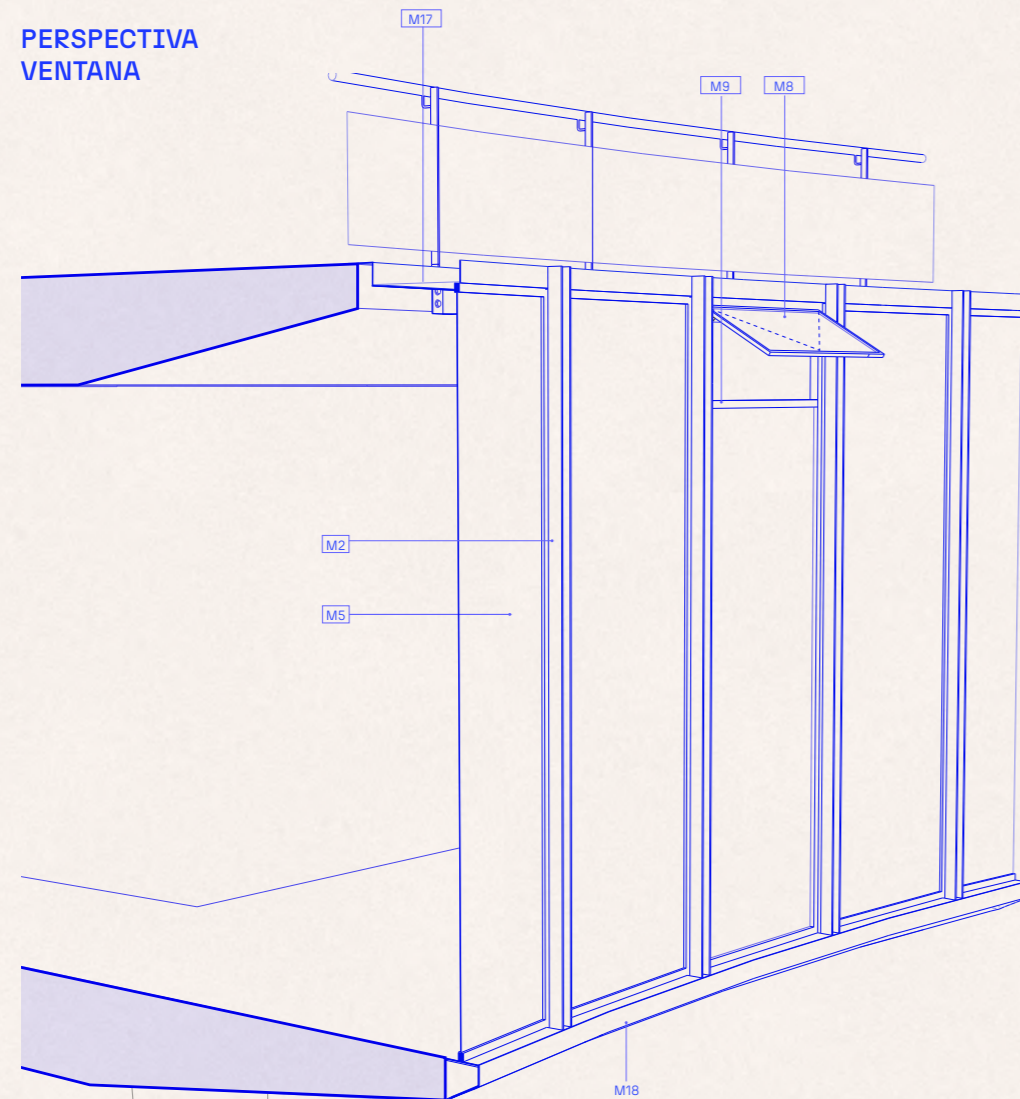
SIMBOLOGÍA:

FIRMAS Y SELLOS DE APROBACIÓN:

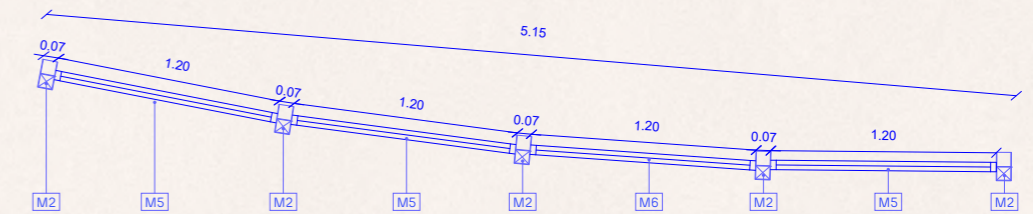
UBICACIÓN:
Ciudadela Atahualpa
Parroquia La Magdalena
Quito - Ecuador

D06

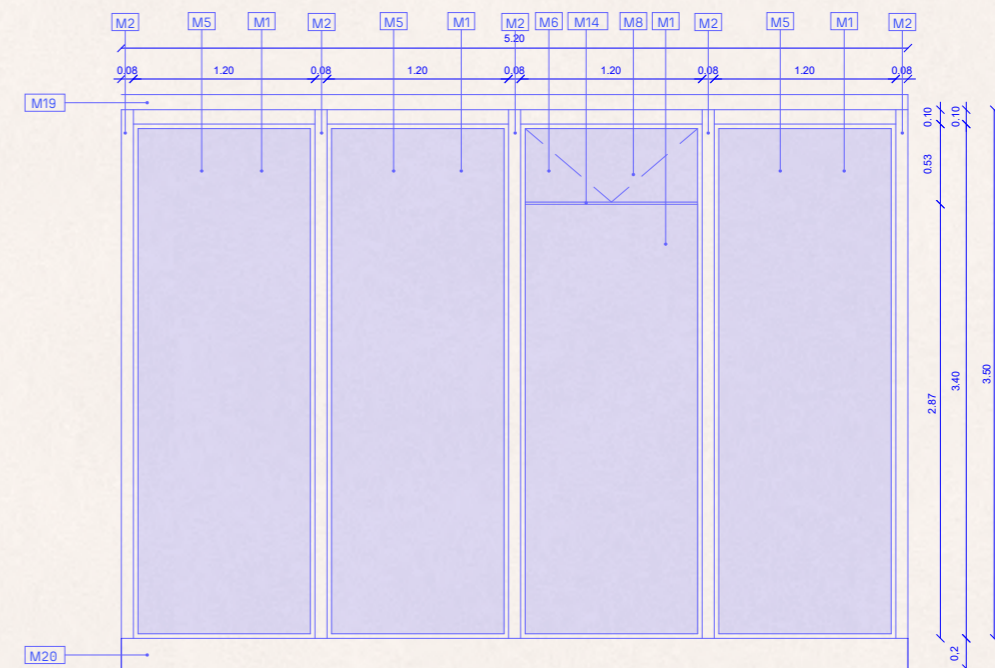
PERSPECTIVA VENTANA



CORTE VENTANA
ESC 1:20



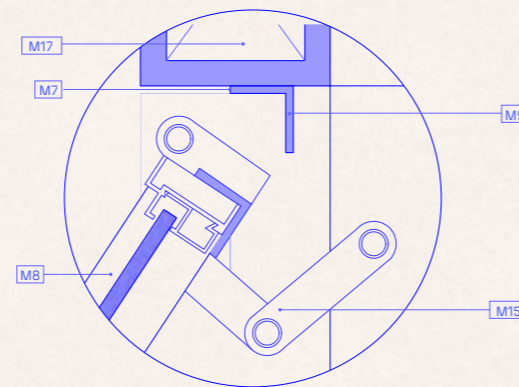
PLANTA VENTANA
ESC 1:40



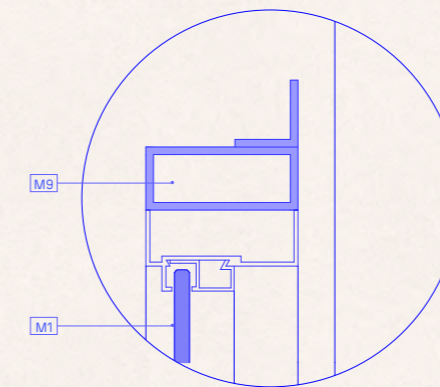
FACHADA VENTANA
ESC 1:40

ESPECIFICACIONES

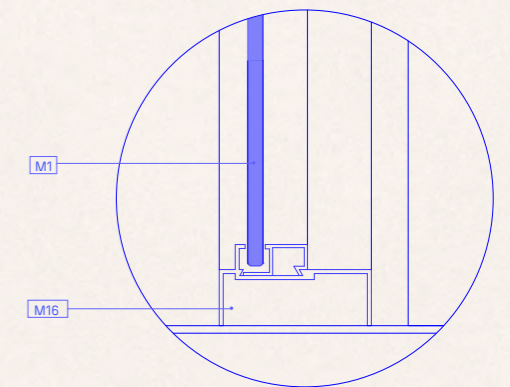
- M1. Vidrio templado transparente con lámina plástica de seguridad 0,6cm
- M2. Doble canal u de acero para ventana fija
- M3. Perfil guía superior de acero tipo corten
- M4. Lámina de acero tipo corten e=5mm tapa canal u y sujeción a ventana basculante
- M5. Ventana fija tipo V6 ver cuadro de acabados.
- M6. Vidrio laminado
- M7. Perfil guía de acero tipo corten para ventana basculante
- M8. Ventana superior basculante de eje de rotación vertical
- M9. Perfil de acero de conexión ventana fija con basculante
- M10. Palanca de acero- apertura manual de ventana superior basculante
- M11. Perfil guía inferior de acero galvanizado tipo c e:50mm ventana fija embebida al piso
- M12. Perfil de goma, protección para lámina de vidrio
- M14. Panel de poliestireno expandido (es)térmico
- M15. Sistema de apertura para ventana basculante vertical
- M16. Perfil u de acero protección contra el piso para perfil ventana
- M17. Perfil metálico de acero corten
- M18. Moldura de acero



DETALLE 01
ESC 1:5



DETALLE 02
ESC 1:5

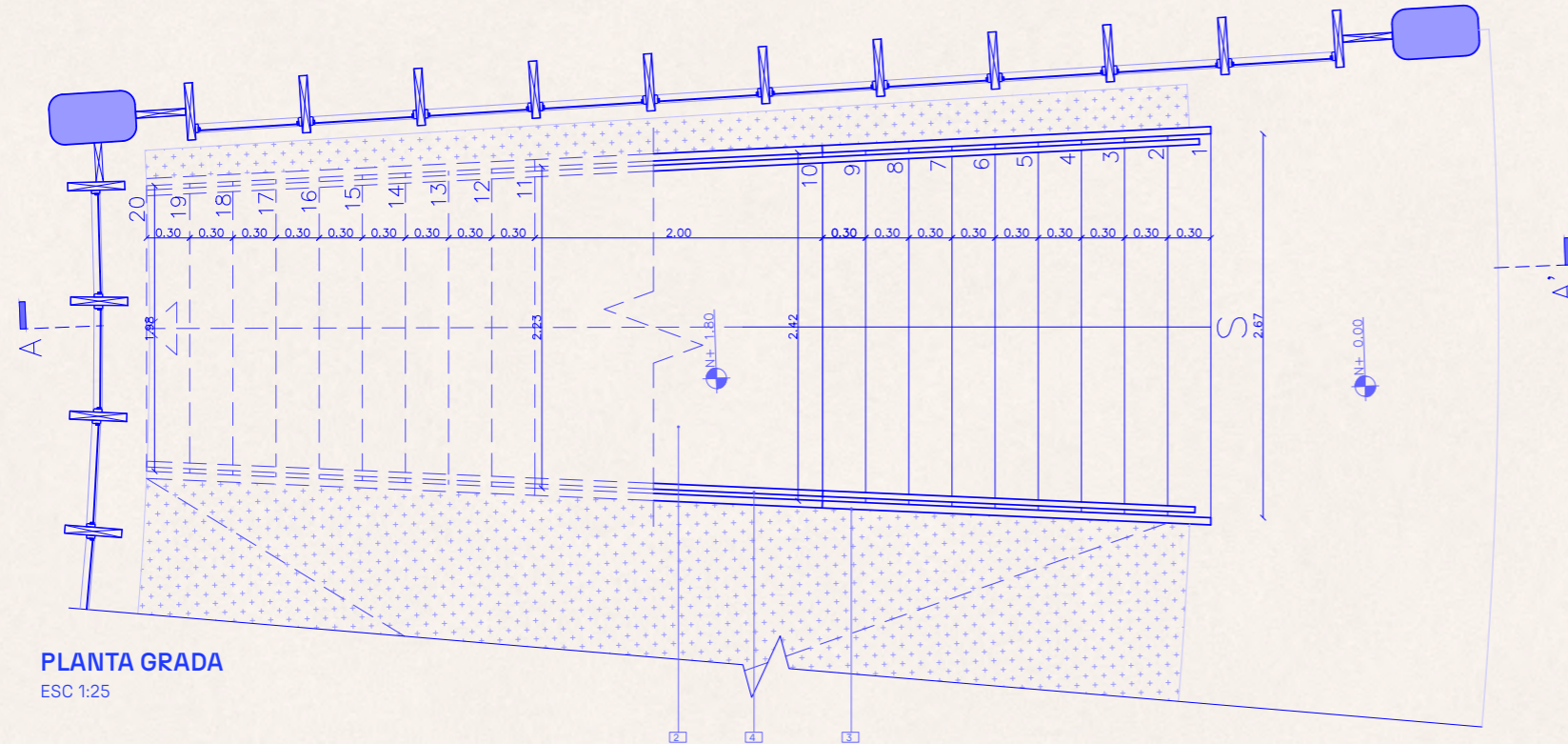


DETALLE 03
ESC 1:5

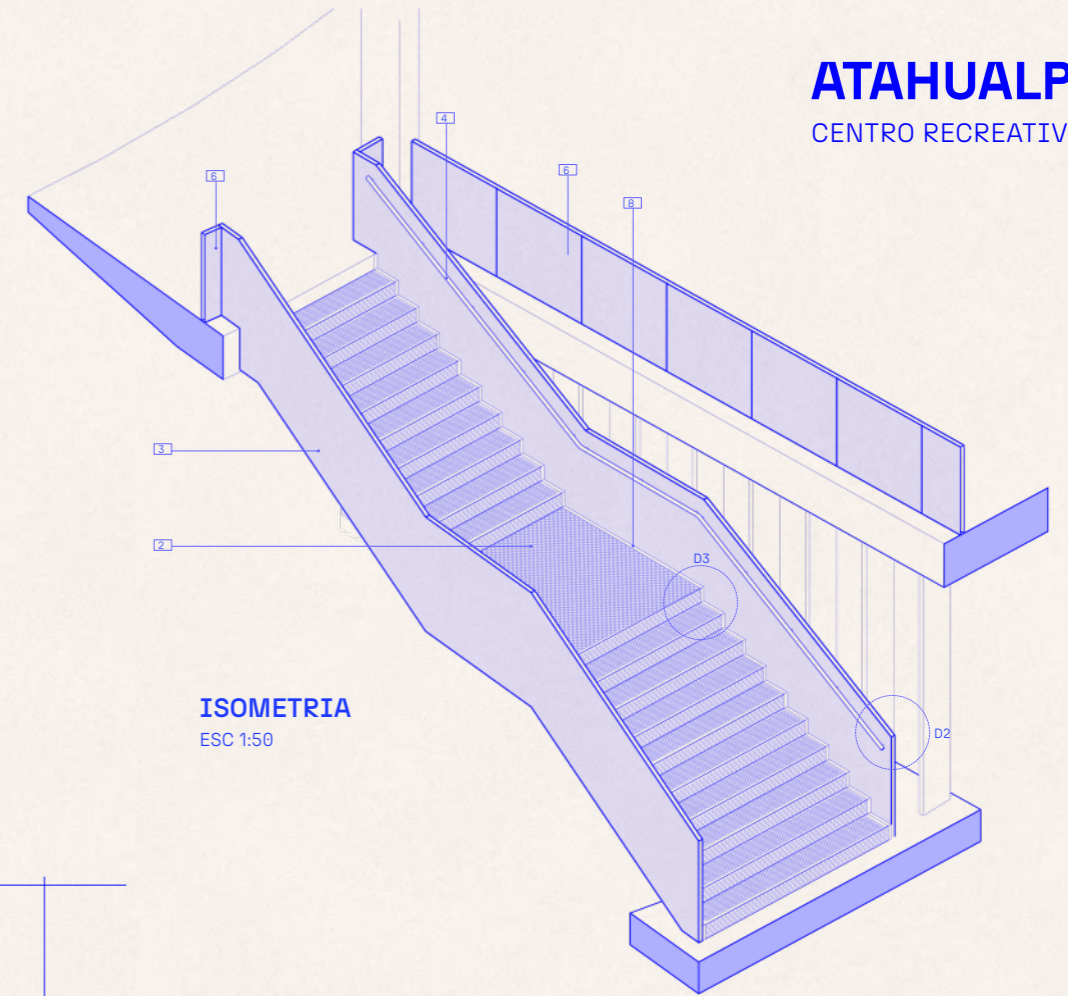


ATAHUALPA

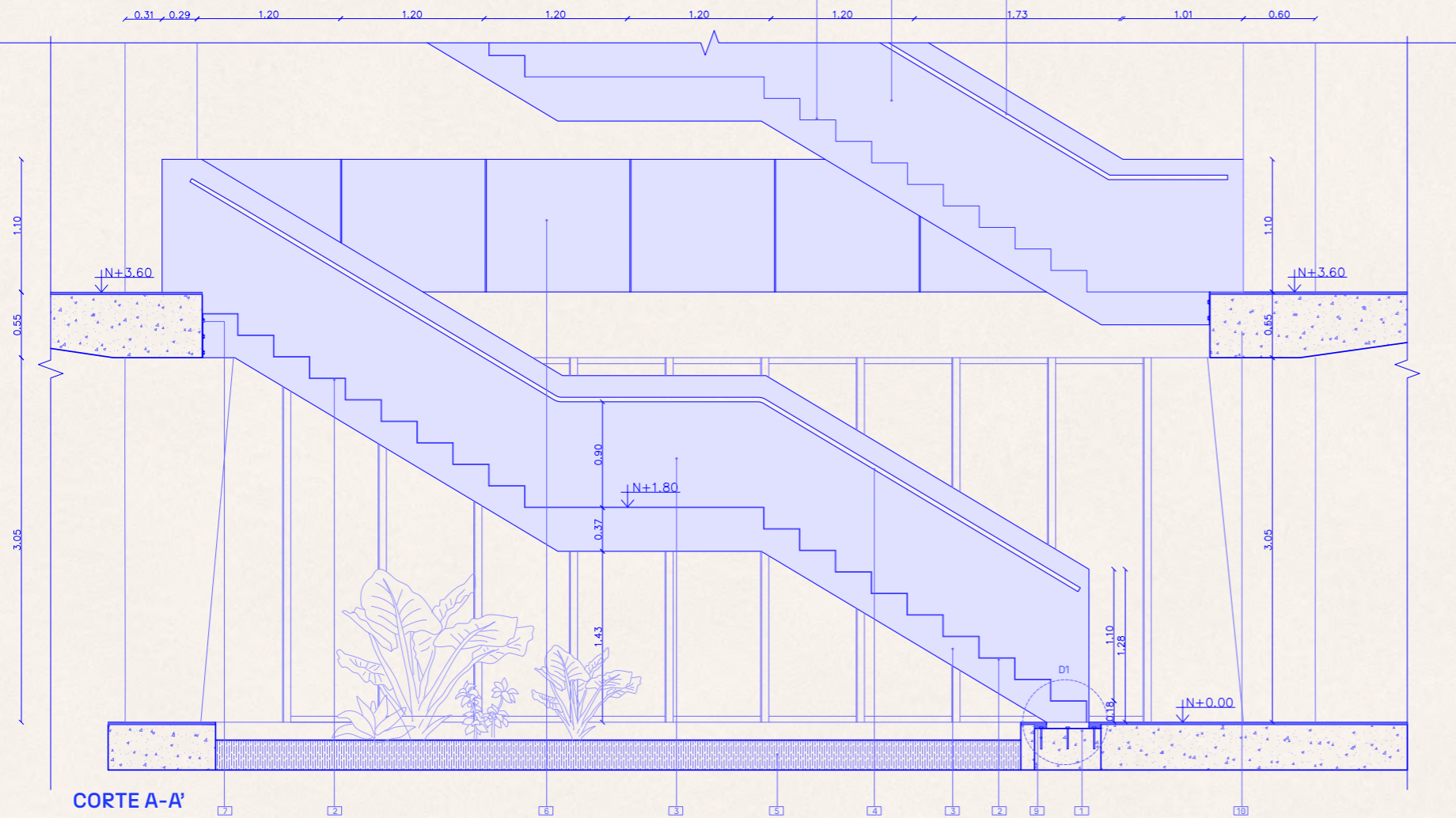
CENTRO RECREATIVO



PLANTA GRADA
ESC 1:25



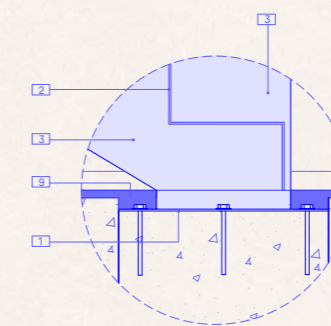
ISOMETRIA
ESC 1:50



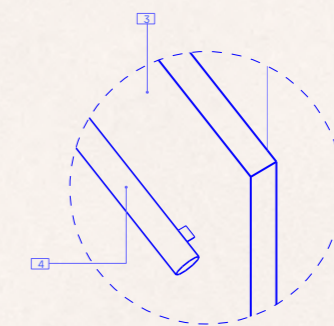
CORTE A-A'
ESC 1:25

ESPECIFICACIONES

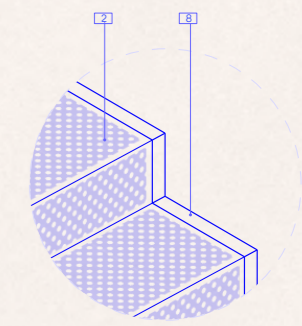
1. Placa de acero e=5mm con pernos de anclaje 3 1/2"
2. Lamina de acero e= 5mm microperforado preformada con acabado corten
3. Pasamanos estructural con pletinas internas e=5mm y recubrimiento en lamina de acero e=3mm acabado corten
4. Tubo circular 2" con pletinas soldadas a pasamanos estructural con acabado corten
5. Tierra para jardín con impermeabilizante pl
6. Pasamanos P5, laminas de acero e=3mm con estructura interna acabado corten
7. Placa de acero e=5mm con pernos de anclaje 3 1/2"
8. Pletina doble e=3mm acabado corten con soldadura SMAW entre pasamanos estructural y lamina microperforada
9. Acabado final contrapiso de hormigón pulido
10. Viga de hormigón armado



DETALLE 01
ESC 1:10



DETALLE 02
ESC 1:5



DETALLE 03
ESC 1:5

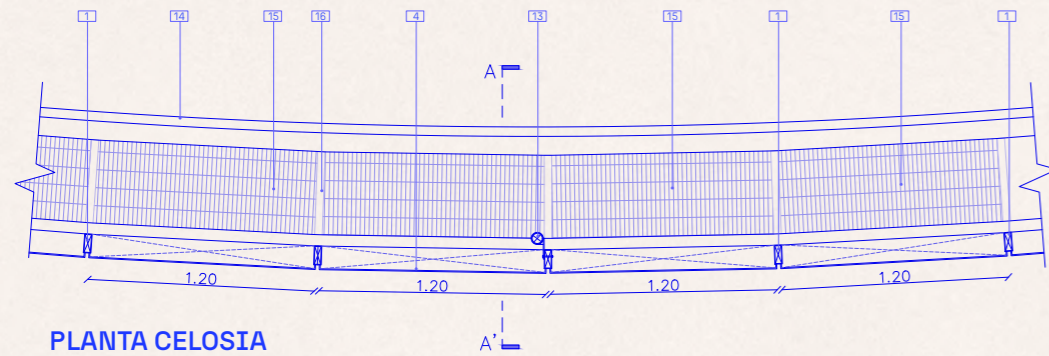


ESPECIFICACIONES

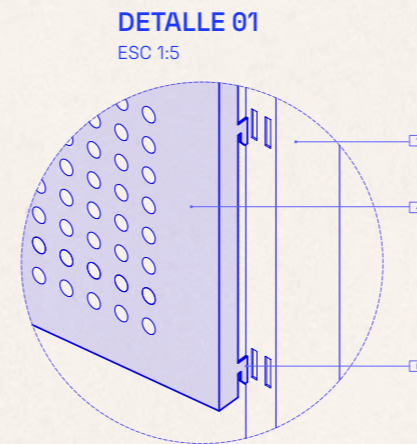
1. Perfil rectangular de acero acabado corten 100x40mm
2. Lamina de acero e=5mm con dobles en L acabado tipo corten
3. Perfil guía rectangular 50x30mm acabado tipo corten
4. Lamina de acero microperforado e=5mm tipo corten
5. Pletina de acero tipo corten 5mm
6. Anclaje echo en lamina de acero para sujeción
7. Lamina de acero e=5mm para recubrimiento de losa
8. Malla de poliuretano de alta densidad para canaleta
9. Pletina de acero para anclaje e=5mm
10. Pletina de acero acabado corten e=3mm para anclaje de tuberia
11. Tornillo autoperforante 3 3/4" con anclaje metálico expansible
12. Losa macisa de hormigón armado
13. Tubo de acero 4" acabado cortén para desagüe
14. Tubo de acero 2" acabado corten para pasamanos
15. Grating de acero galvanizado con tratamiendo oxidado
16. Lamina de acero e=3mm para recubrimiento acabado corten
17. Perno de sujeción 1"
18. Tubo rectangular prefabricado e=2mm

ATAHUALPA

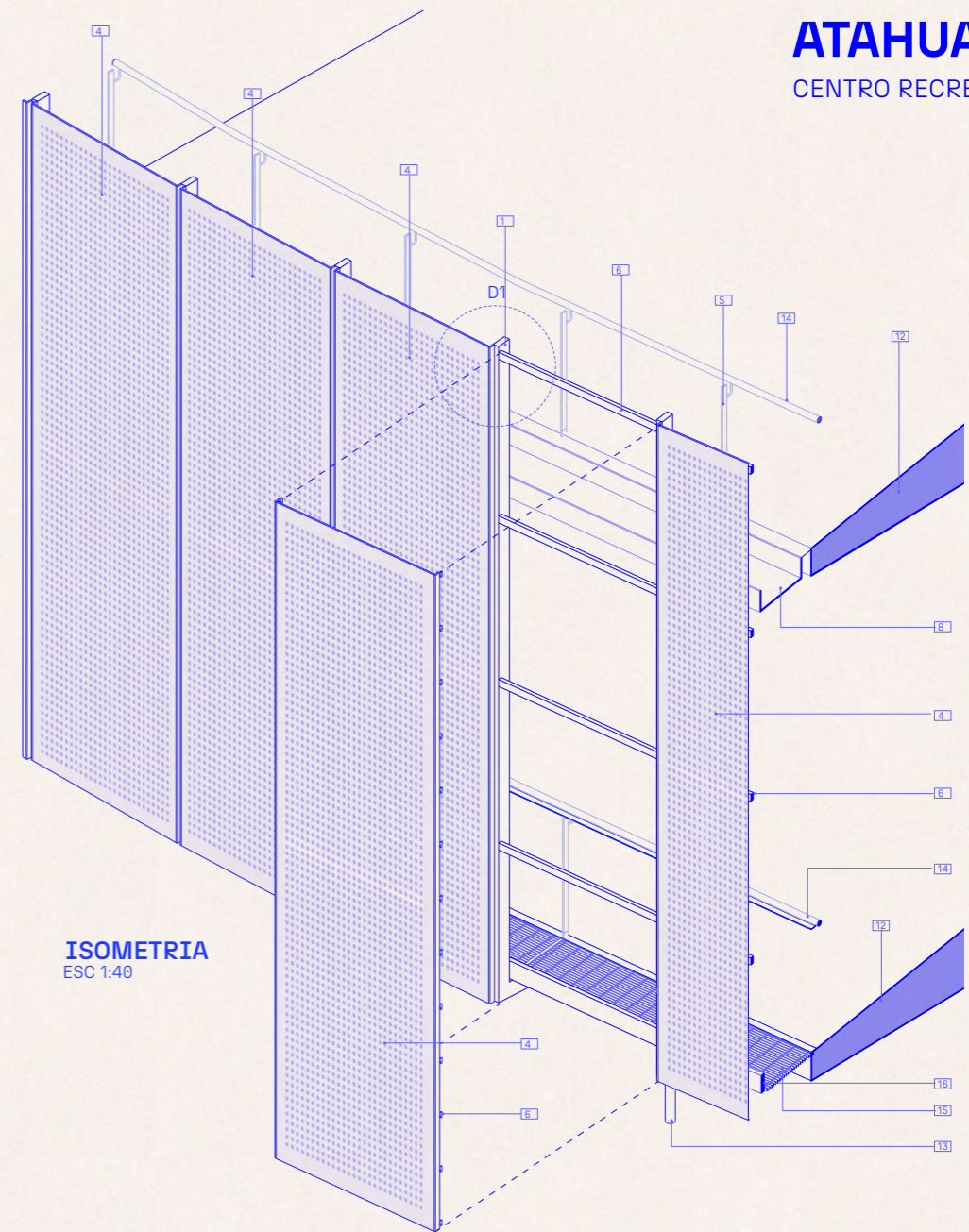
CENTRO RECREATIVO



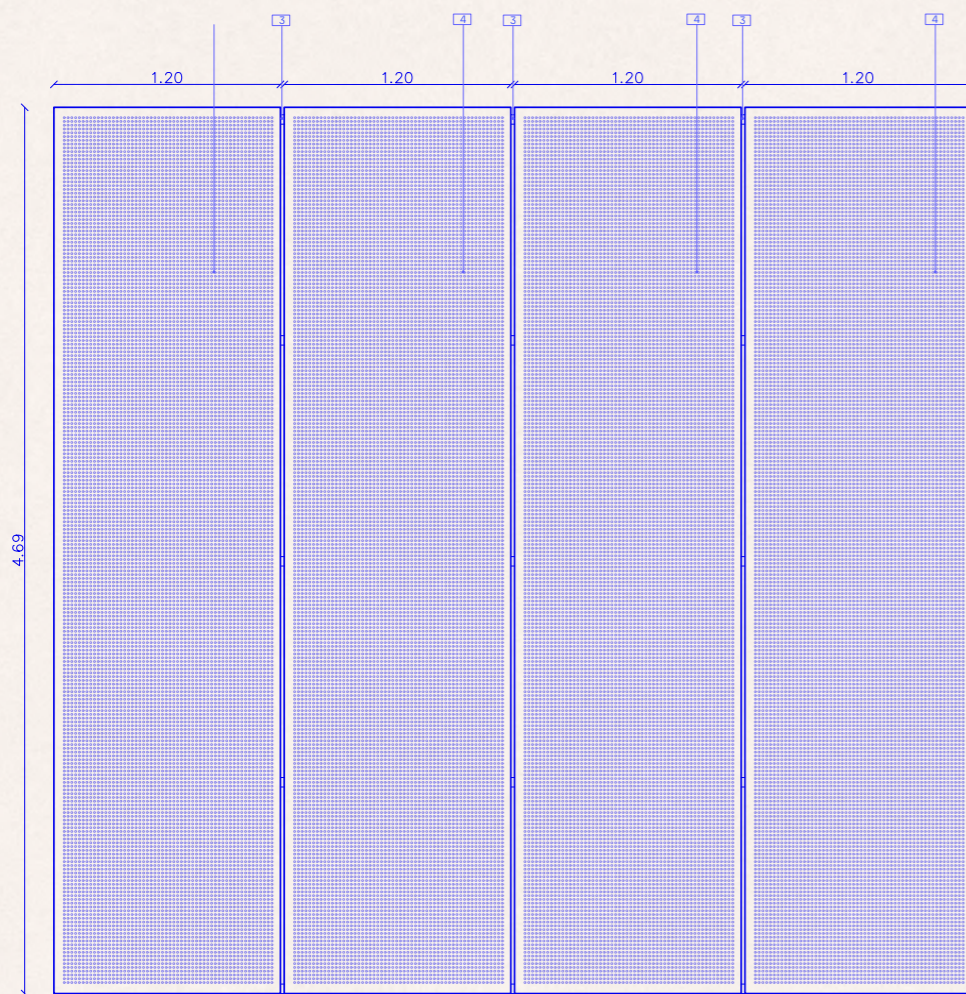
PLANTA CELOSIA
ESC 1:20



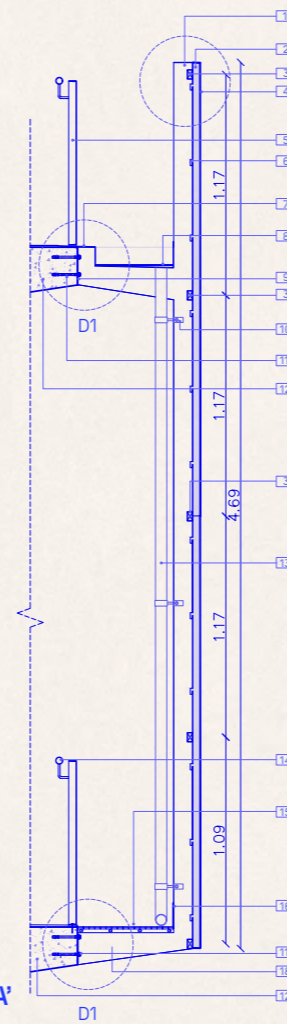
DETALLE 01
ESC 1:5



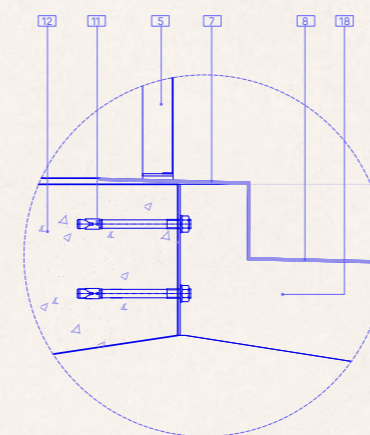
ISOMETRIA
ESC 1:40



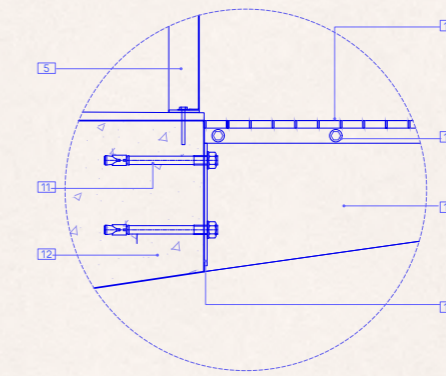
VISTA FRONTAL CELOSIA
ESC 1:20



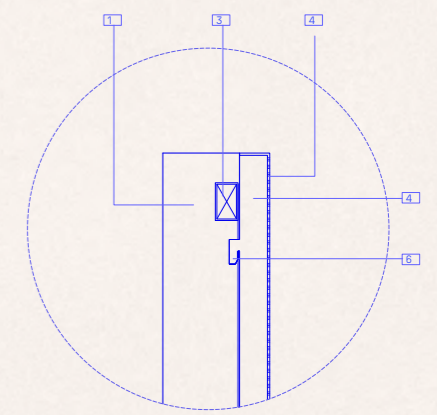
CORTE A-A'
ESC 1:20



DETALLE 01
ESC 1:5



DETALLE 01
ESC 1:5



DETALLE 01
ESC 1:5

