

MANUAL TÉCNICO

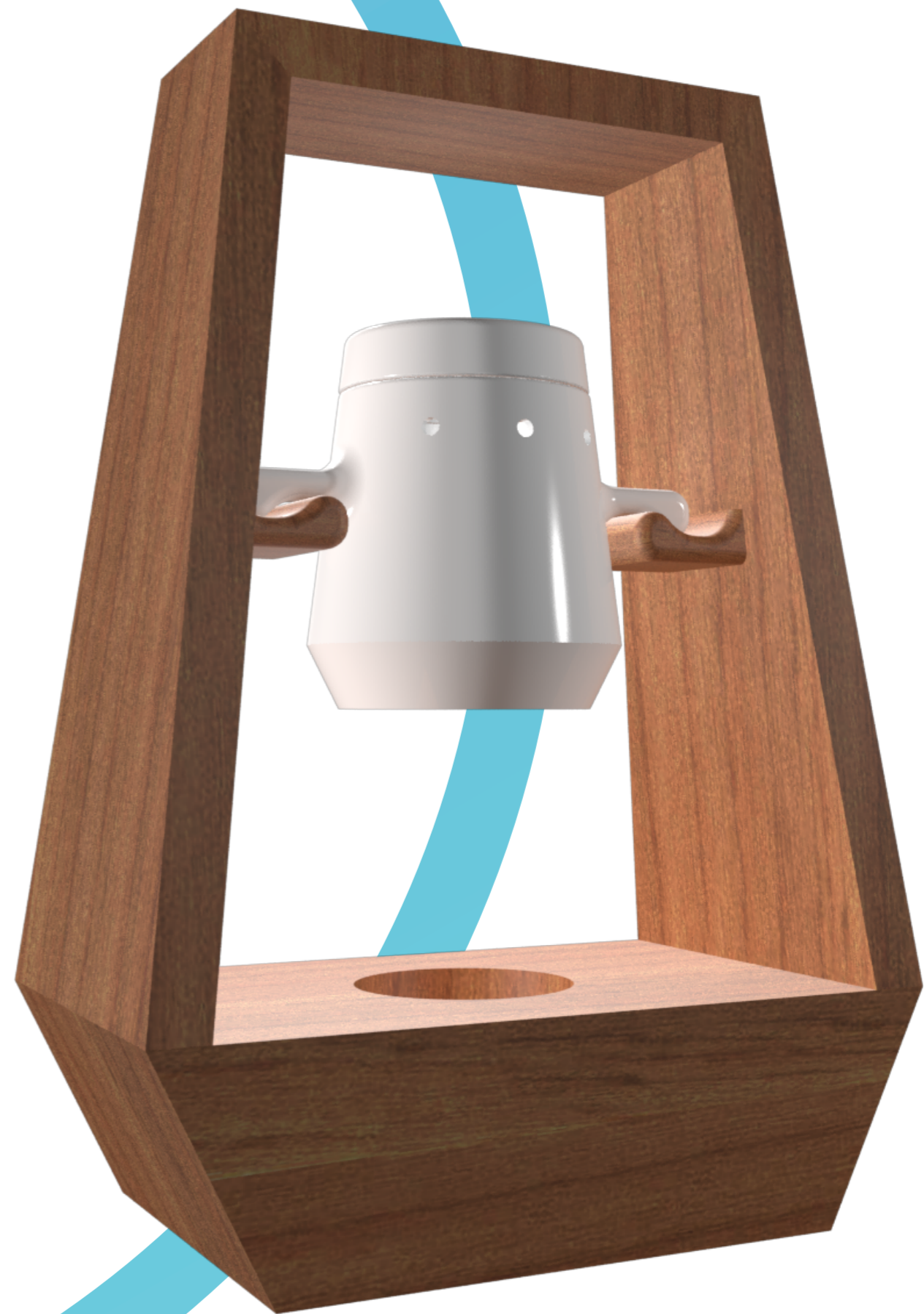
“DISEÑO DE UNA COLECCIÓN DE SOUVENIRS
QUE COMUNIQUEN LA IDENTIDAD E IMAGEN
DE YAKU PARQUE MUSEO DEL AGUA”

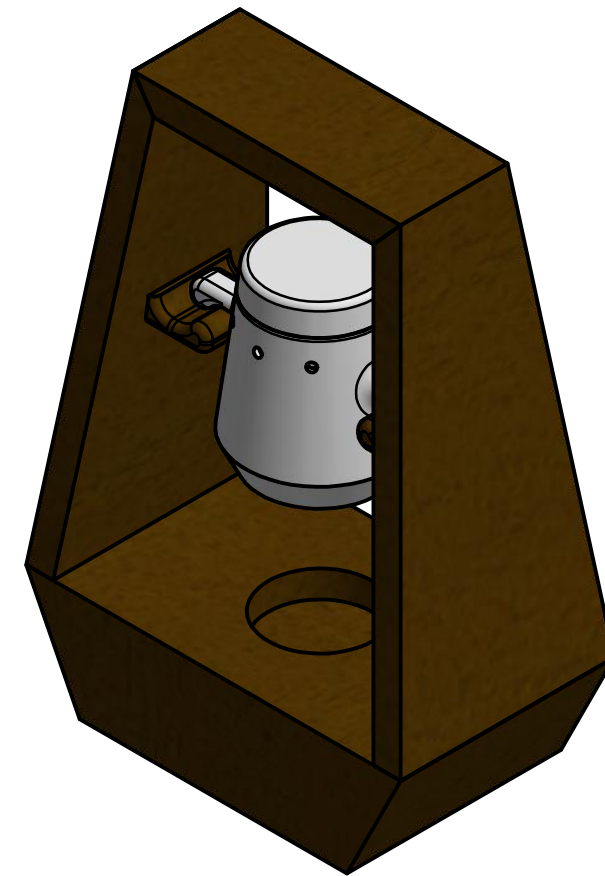
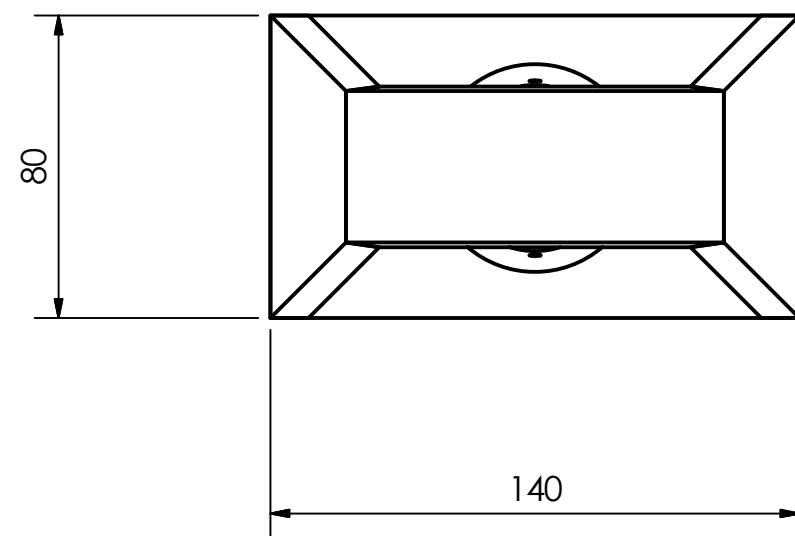
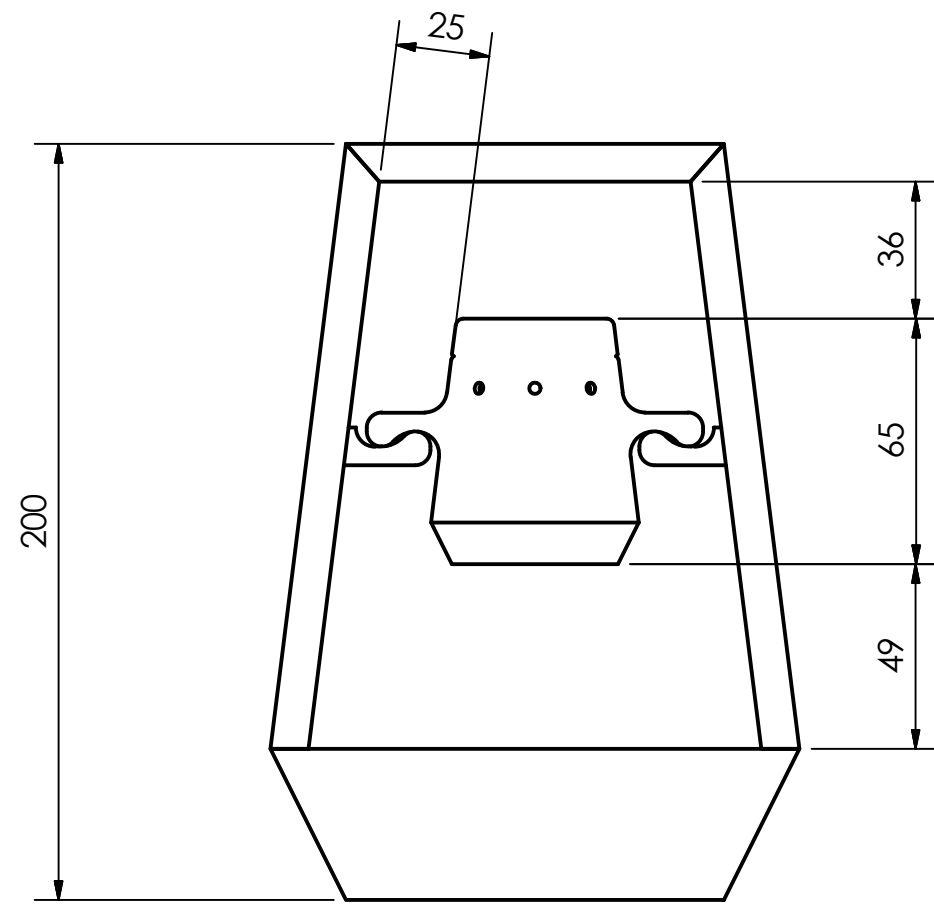



SANTIAGO MENA

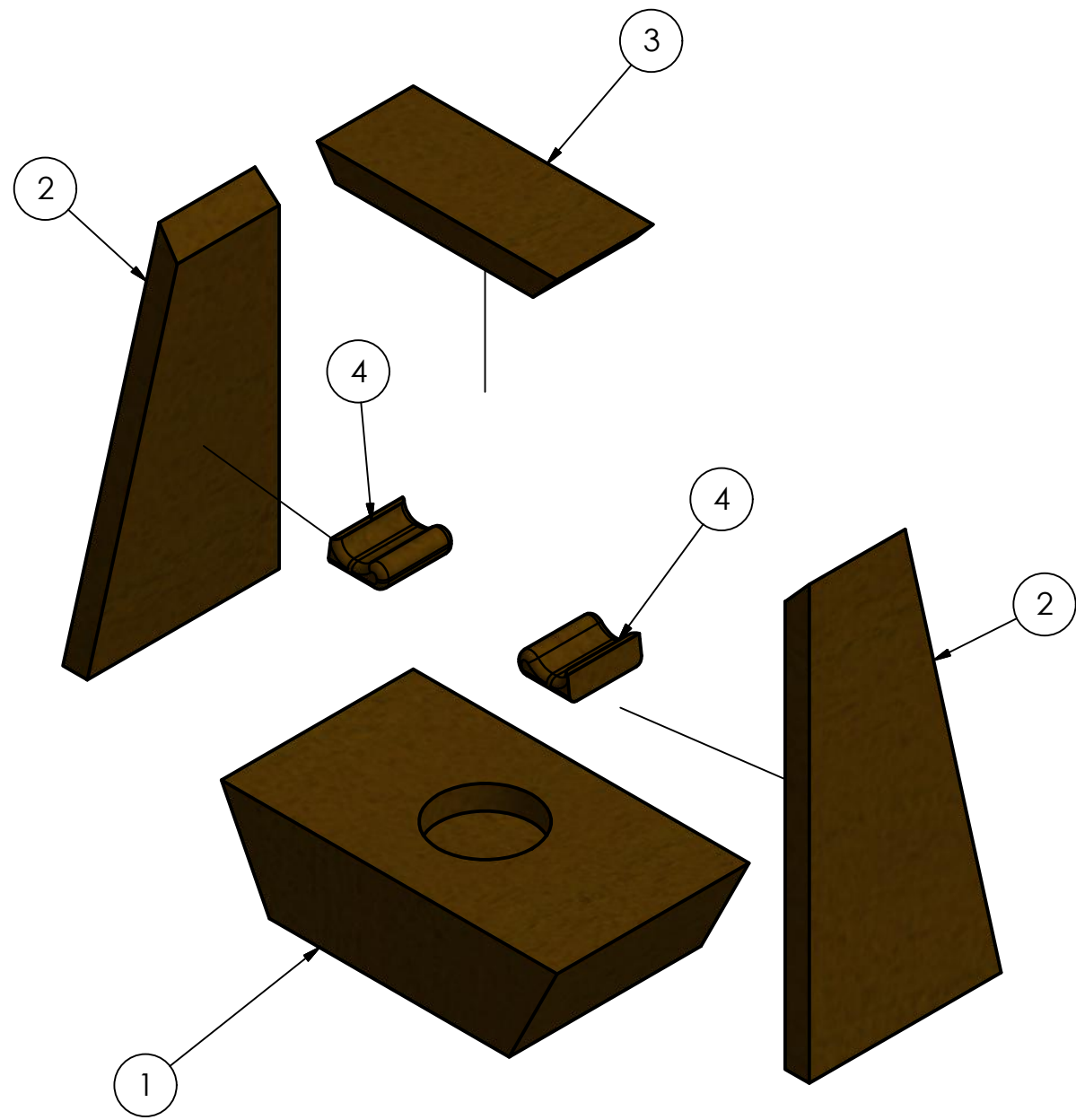
2016

DIFUSOR DE AROMAS





Pontificia Universidad Católica del Ecuador - Carrera de Diseño de Productos					
	Proyecto	Diseño de una colección de souvenirs que comuniquen la identidad e imagen de Yaku Parque Museo del Agua - Quito			
	Subproyecto	Difusor de aromas			
	Contiene	Vista general	Formato de lámina A3	Escala 1:2	Lámina
	Autor	Santiago Mena	Fecha de Entrega 02/12/2016	Medidas en mm	1 / 12

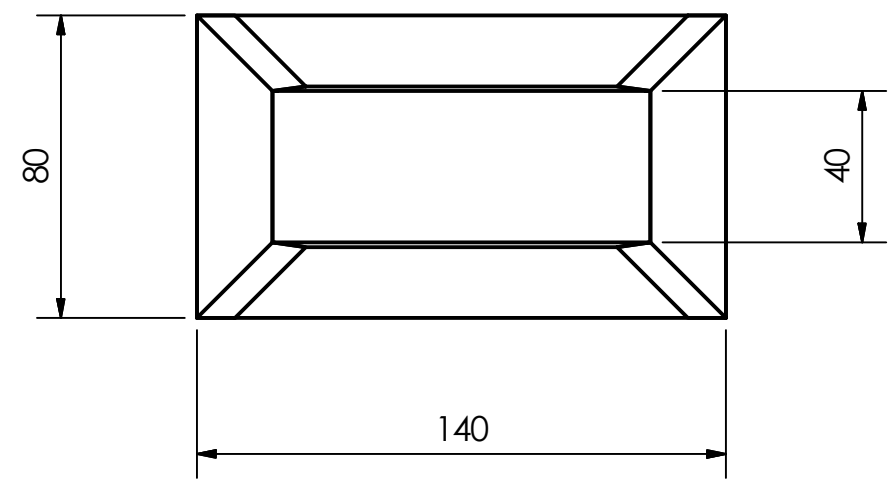
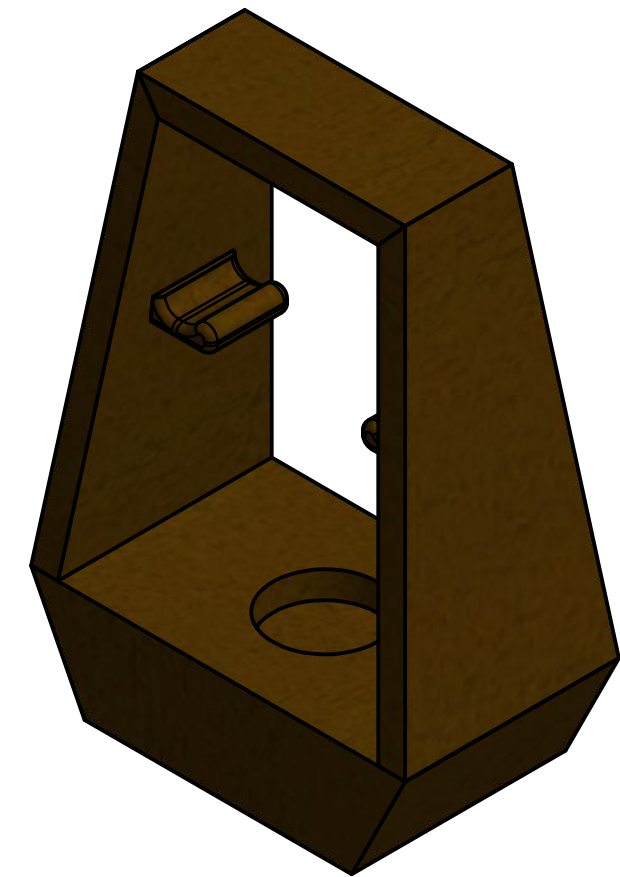
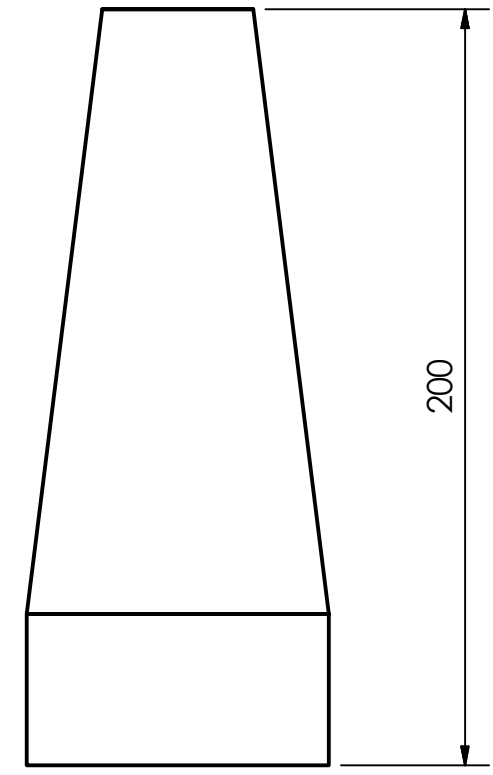
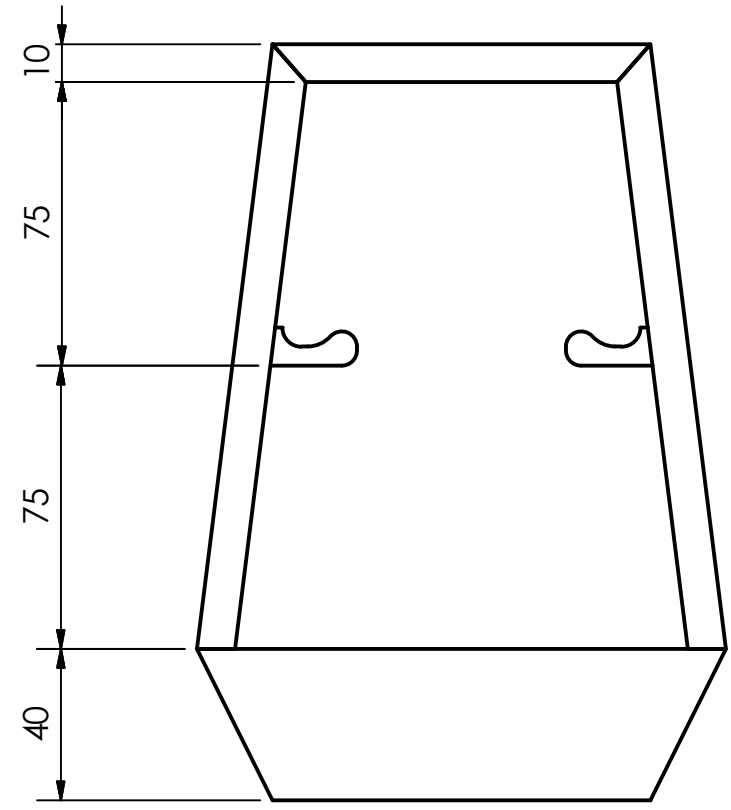


Lista de partes					
Item	Cantidad	Parte	Material	Técnica Constructiva	Acabado
1	1	Base	Madera: Laurel	Corte con sierras para madera y perforación con taladro de banco con fresa de 1 1/2"	Lijado, aceite de linaza y cera de abeja
2	2	Laterales	Madera: Laurel	Corte con sierras para madera	Lijado, aceite de linaza y cera de abeja
3	1	Superior	Madera: Laurel	Corte con sierras para madera	Lijado, aceite de linaza y cera de abeja
4	2	Brazos	Madera: Laurel	Corte con Router CNC y corte con sierras para madera	Lijado, aceite de linaza y cera de abeja

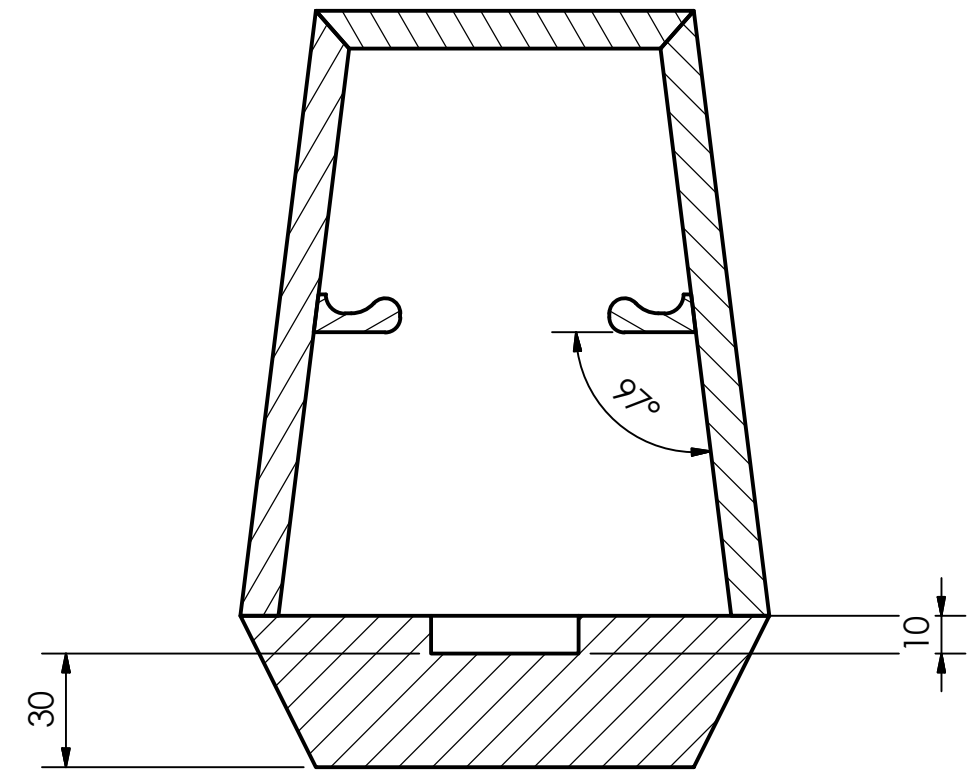
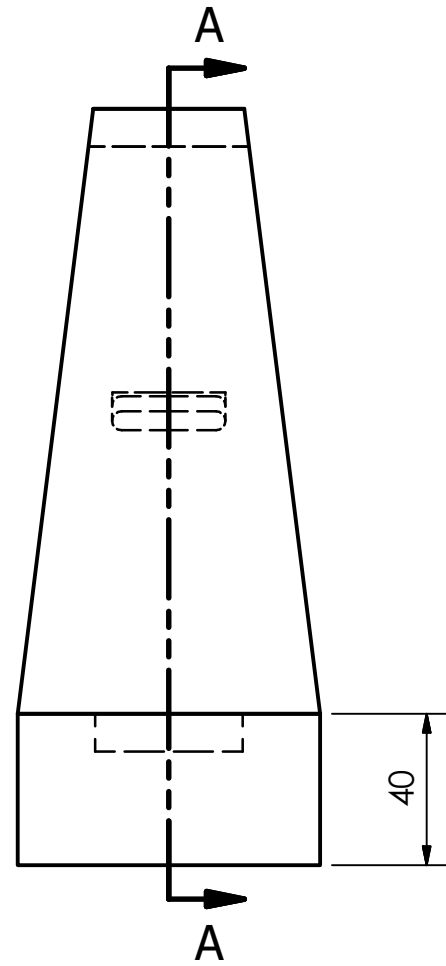
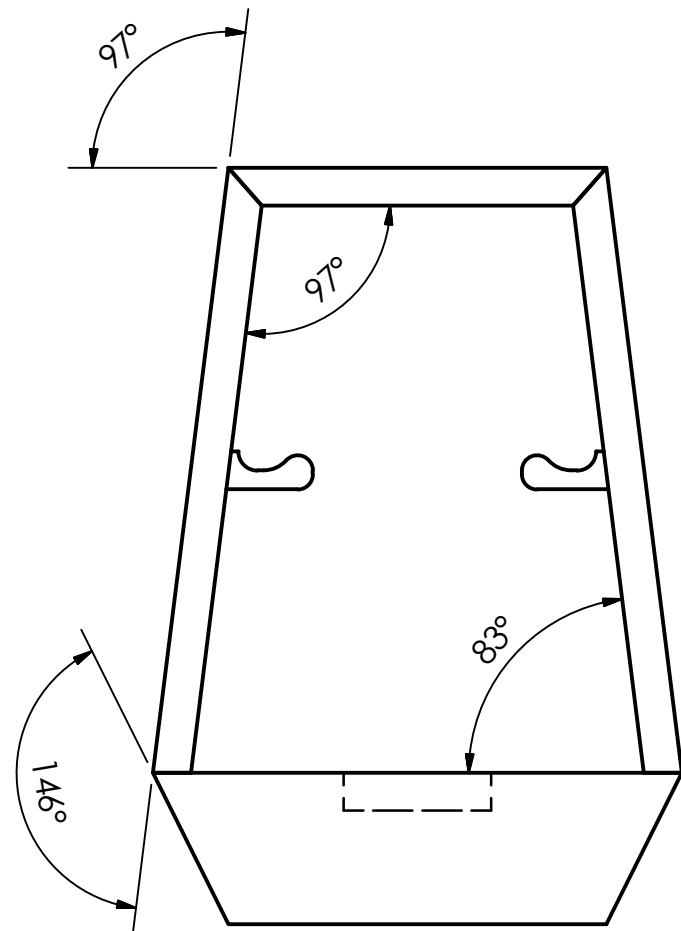
Ensamblaje:

- La parte superior con las laterales se unieron con cola blanca y clavos de acero sin cabeza de 1/2" en dirección horizontal.
- La base y las partes laterales se unieron con cola blanca y clavos de acero sin cabeza de 1/2" en dirección vertical.
- Los brazos se unieron con cola blanca.

Pontificia Universidad Católica del Ecuador - Carrera de Diseño de Productos								
	Proyecto	Diseño de una colección de souvenirs que comuniquen la identidad e imagen de Yaku Parque Museo del Agua - Quito						
	Subproyecto	Difusor de aromas						
	Contiene	Despiece Soporte	Formato de lámina	A3	Escala	1:2	Lámina	2 / 12
	Autor	Santiago Mena	Fecha de Entrega	02/12/2016	Medidas en	mm		



Pontificia Universidad Católica del Ecuador - Carrera de Diseño de Productos								
	Proyecto Diseño de una colección de souvenirs que comuniquen la identidad e imagen de Yaku Parque Museo del Agua - Quito							
	Subproyecto Difusor de aromas							
	Contiene	Vista General Soporte	Formato de lámina	A3	Escala	1:2	Lámina	3 / 12
	Autor	Santiago Mena	Fecha de Entrega	02/12/2016	Medidas en	mm		

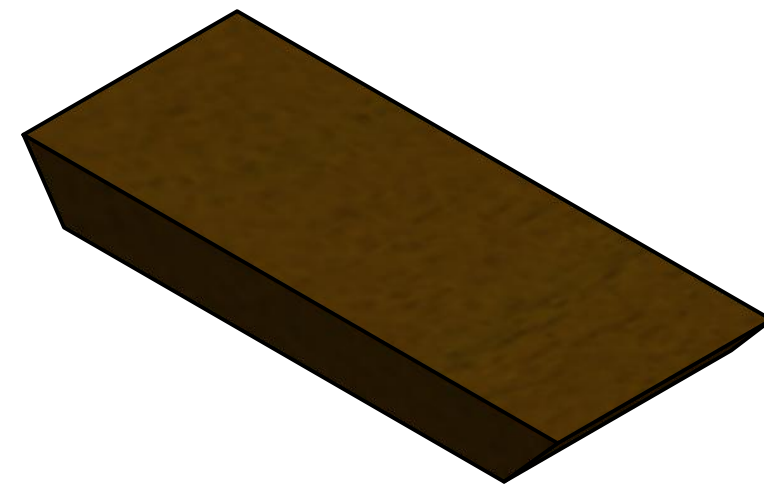
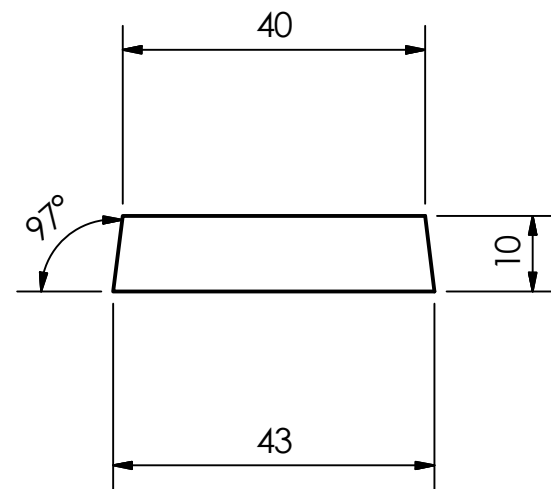


SECCIÓN A-A

Pontificia Universidad Católica del Ecuador - Carrera de Diseño de Productos



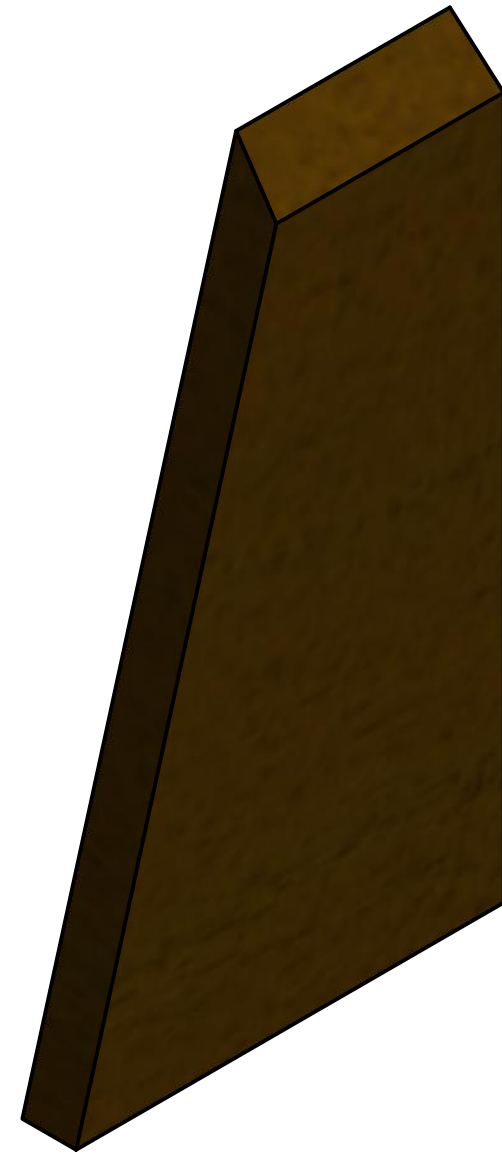
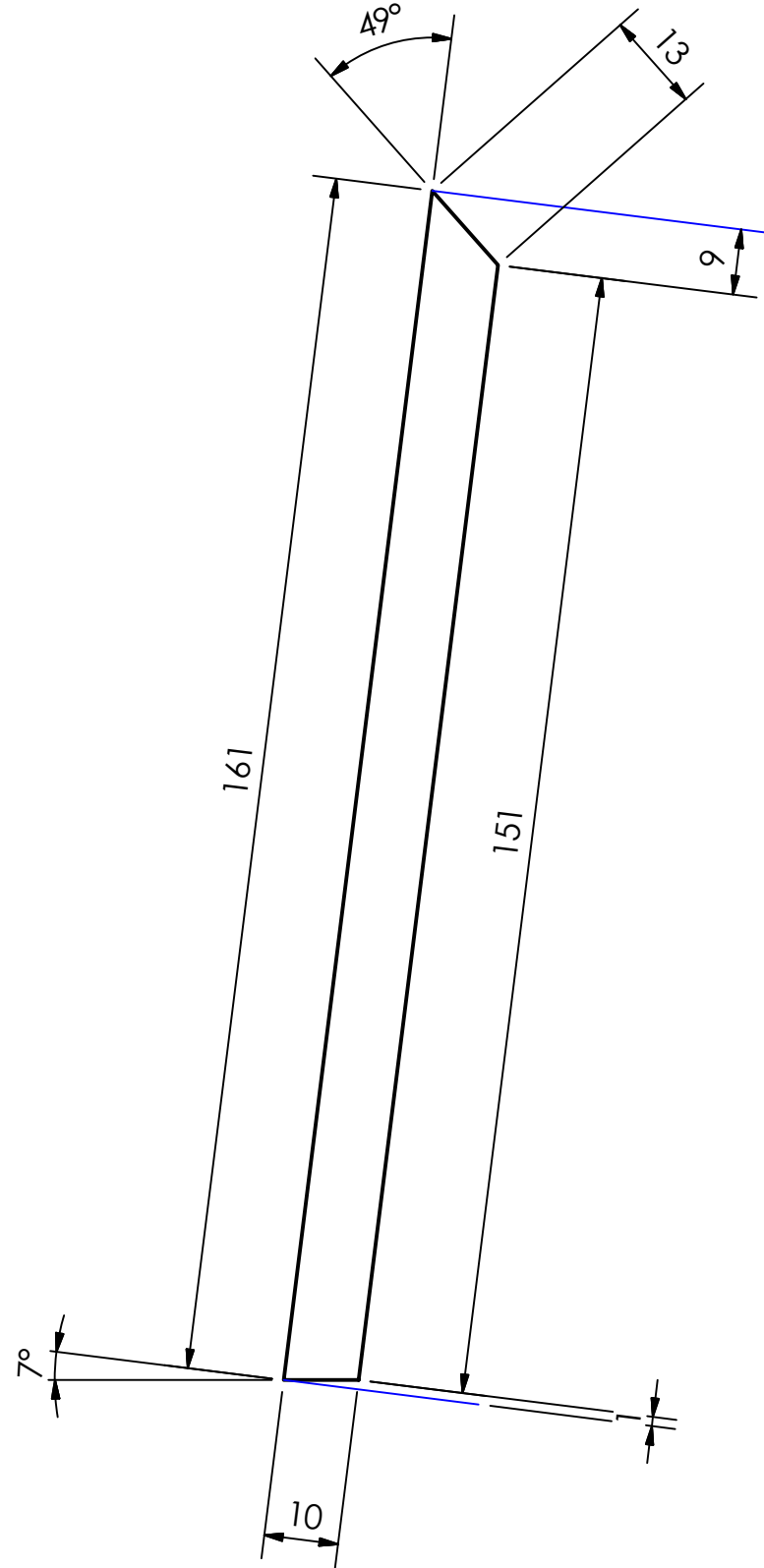
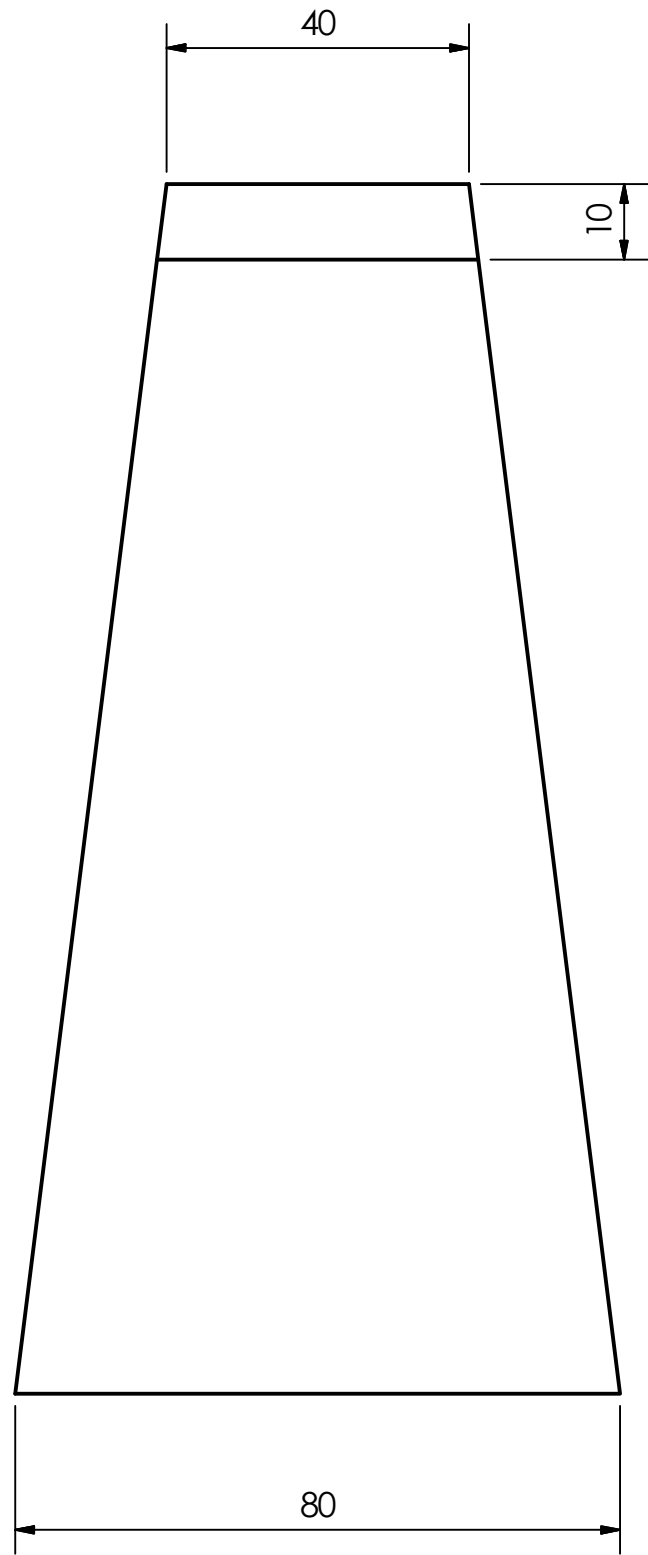
Proyecto	Diseño de una colección de souvenirs que comuniquen la identidad e imagen de Yaku Parque Museo del Agua - Quito		
Subproyecto	Difusor de aromas		
Contiene	Soporte - Corte	Formato de lámina A3	Escala 1:2
Autor	Santiago Mena	Fecha de Entrega 02/12/2016	Lámina 4 / 12
		Medidas en mm	



Pontificia Universidad Católica del Ecuador - Carrera de Diseño de Productos



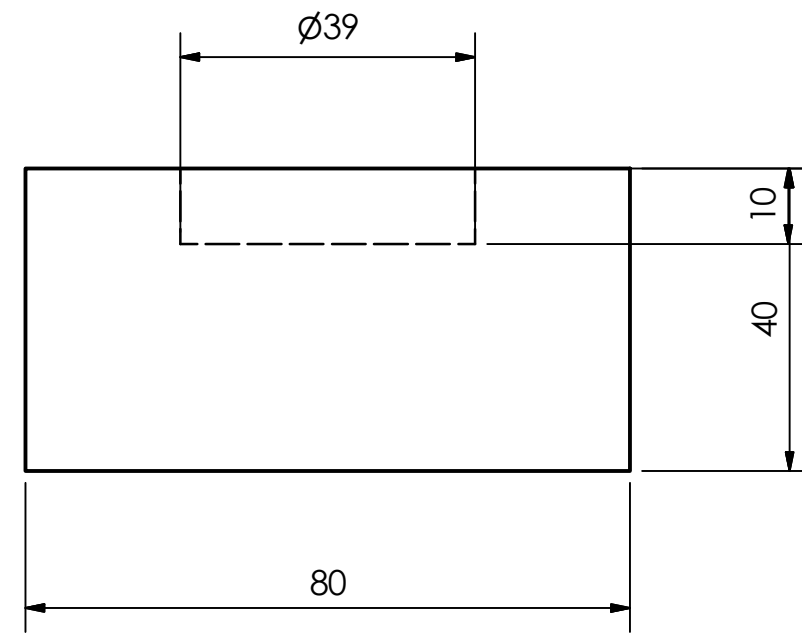
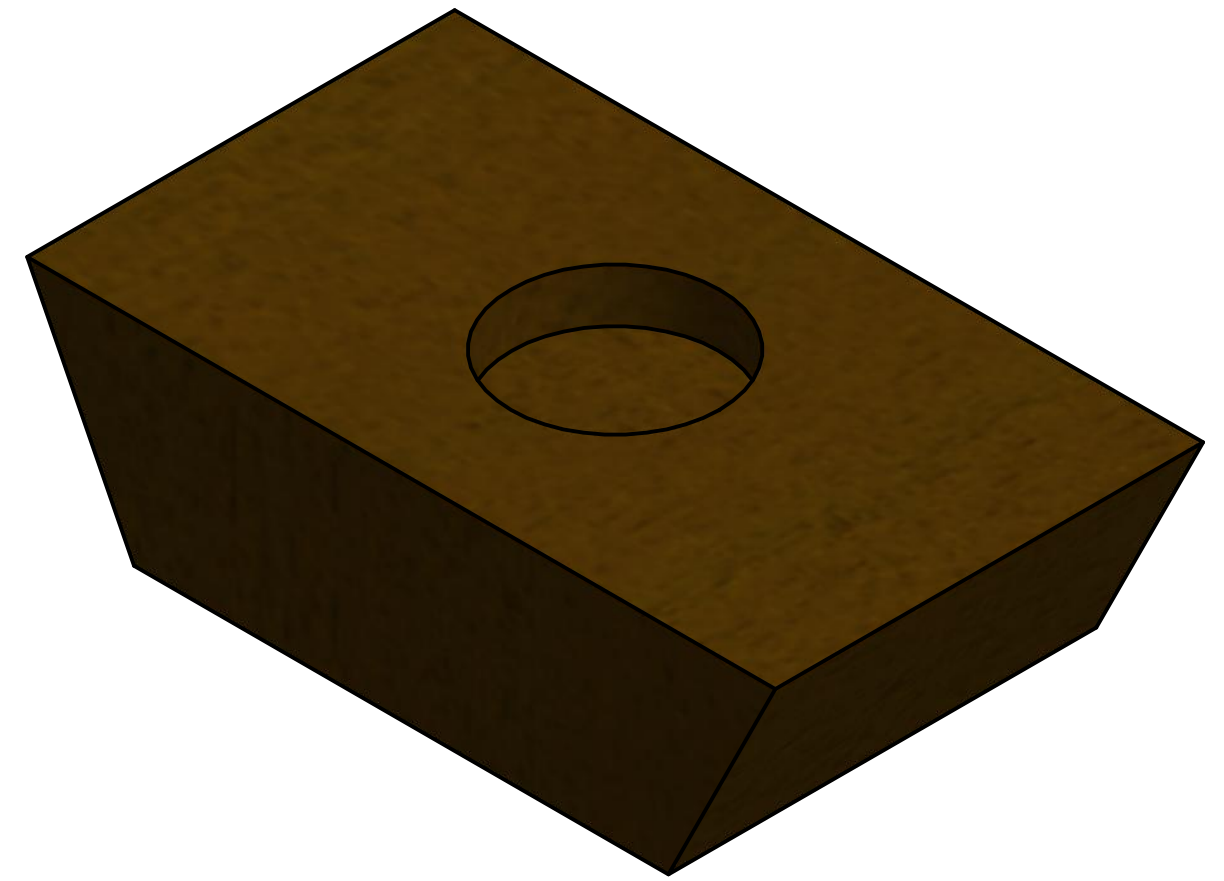
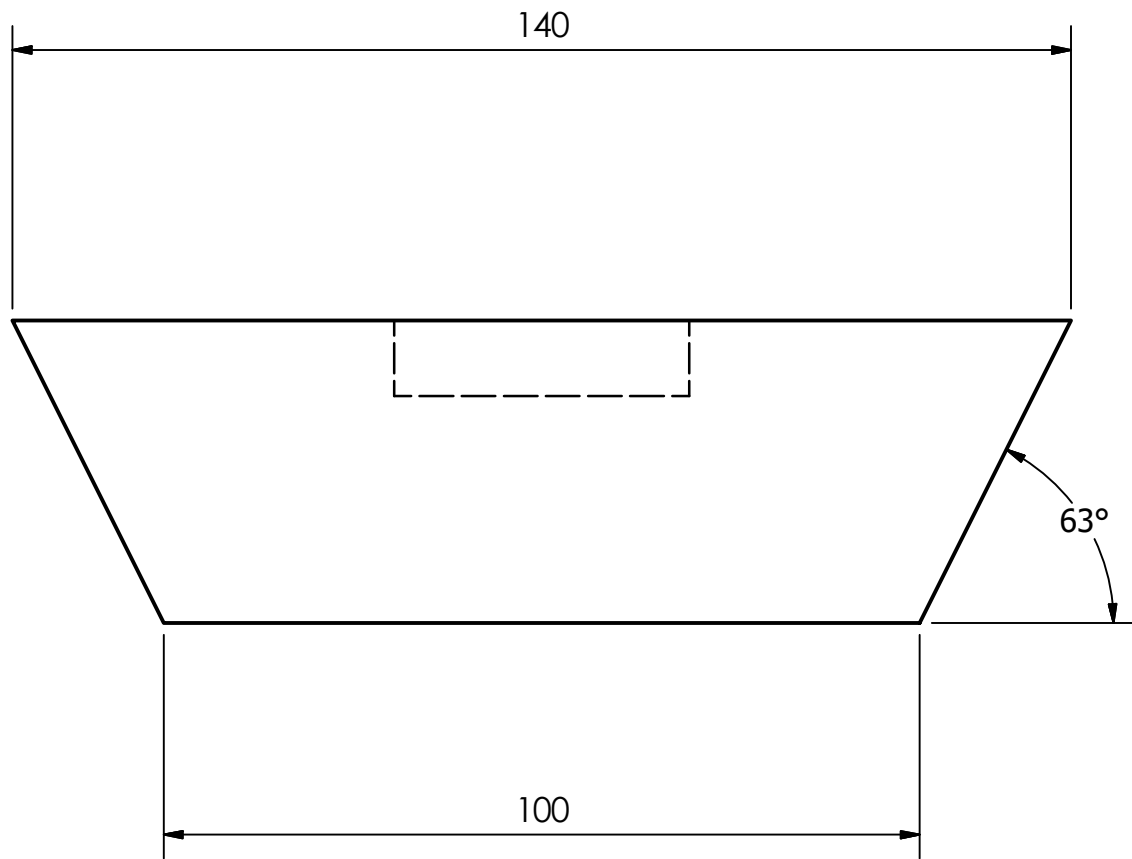
Proyecto	Diseño de una colección de souvenirs que comuniquen la identidad e imagen de Yaku Parque Museo del Agua - Quito		
Subproyecto	Difusor de aromas		
Contiene	Superior	Formato de lámina A3	Escala 1:1
Autor	Santiago Mena	Fecha de Entrega 02/12/2016	Medidas en mm
			Lámina 5 / 12




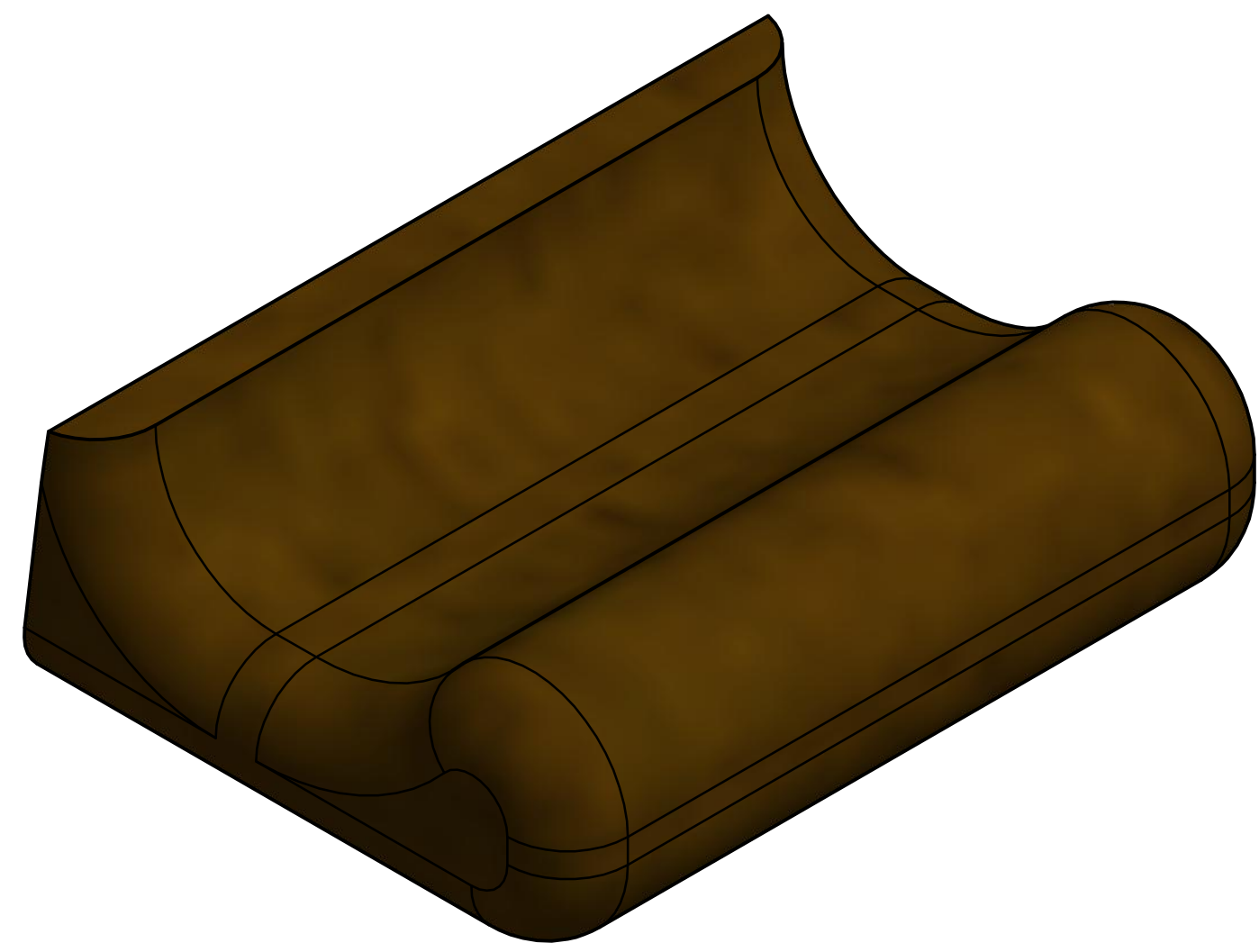
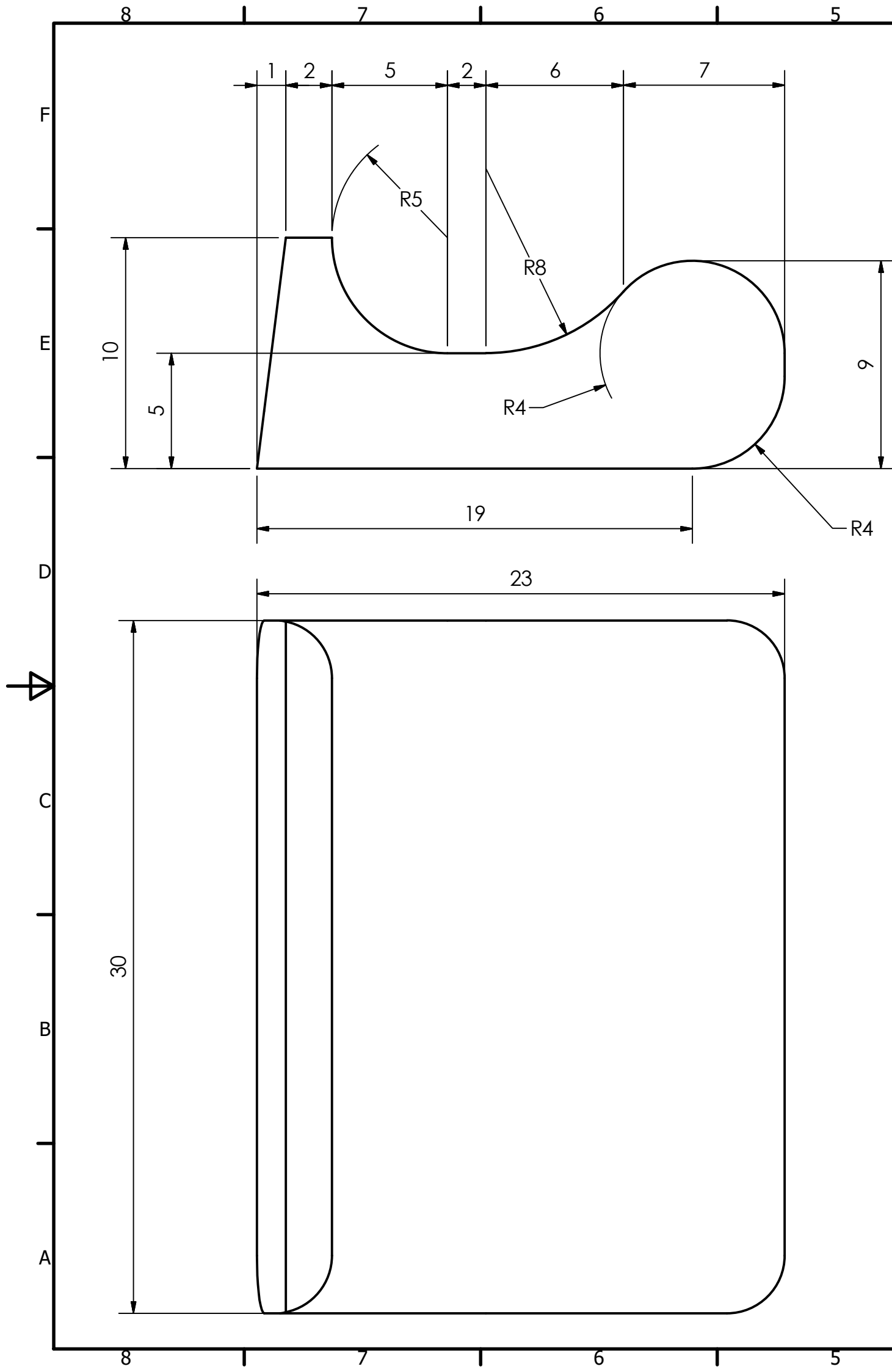
*Línea azul imaginaria para referencia


Pontificia Universidad Católica del Ecuador - Carrera de Diseño de Productos

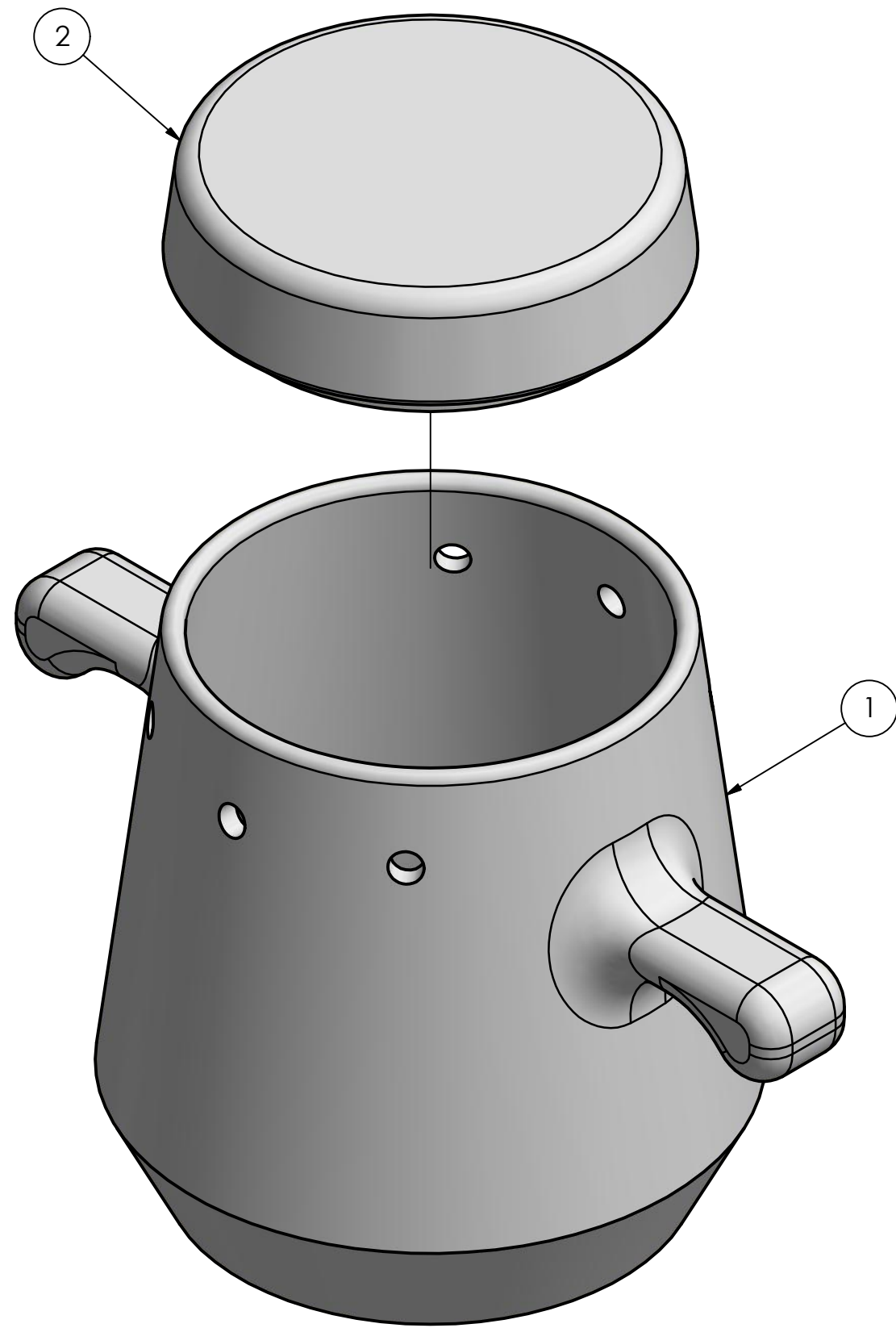
	Proyecto	Diseño de una colección de souvenirs que comuniquen la identidad e imagen de Yaku Parque Museo del Agua - Quito		
	Subproyecto	Difusor de aromas		
	Contiene	Laterales	Formato de lámina	A3
	Autor	Santiago Mena	Fecha de Entrega	02/12/2016
			Escala	1:1
			Medidas en	mm
				Lámina
				6 / 12




Pontificia Universidad Católica del Ecuador - Carrera de Diseño de Productos				
	Proyecto	Diseño de una colección de souvenirs que comuniquen la identidad e imagen de Yaku Parque Museo del Agua - Quito		
	Subproyecto	Difusor de aromas		
	Contiene	Base	Formato de lámina A3	Escala 1:1
	Autor	Santiago Mena	Fecha de Entrega 02/12/2016	Medidas en mm
				Lámina 7 / 12

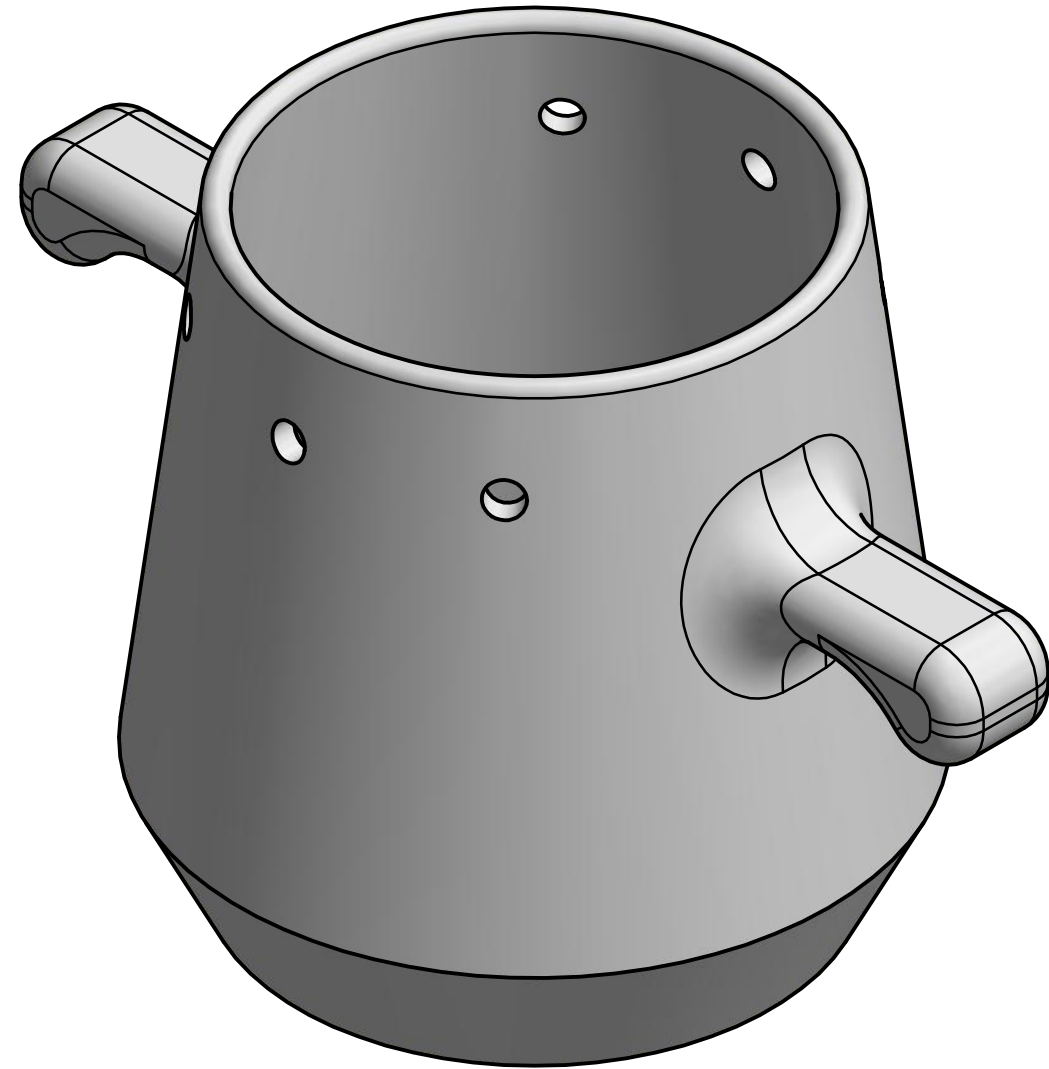
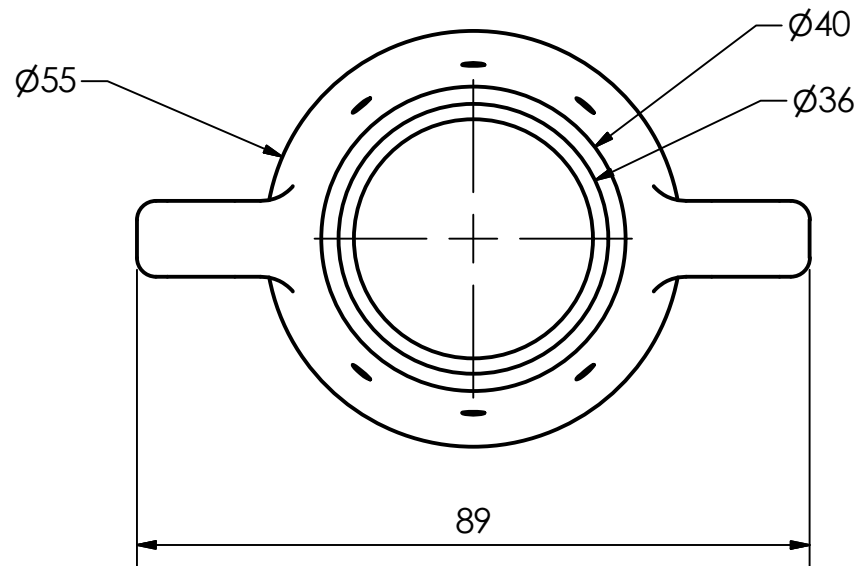
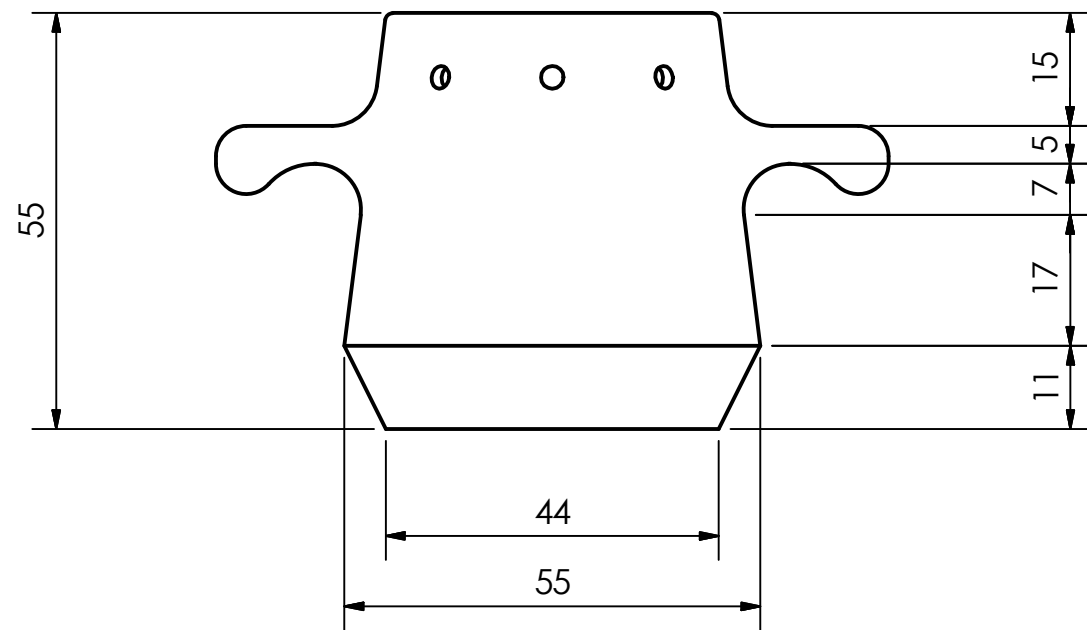
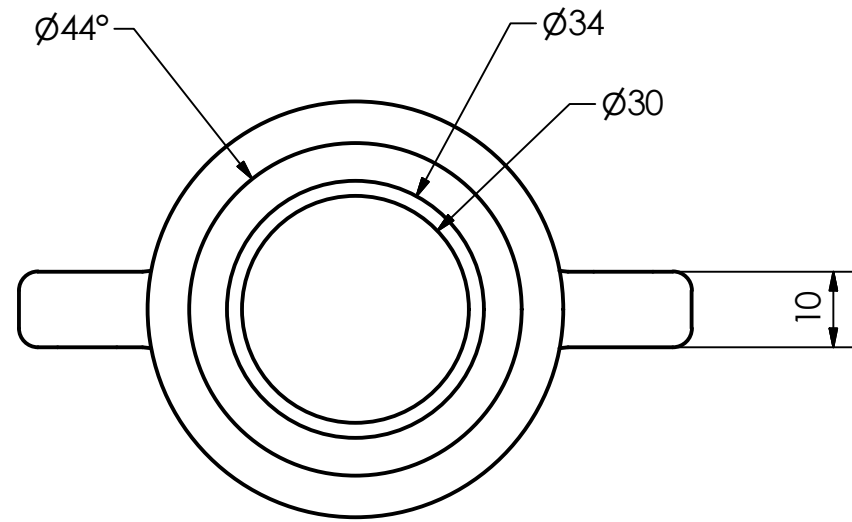


Pontificia Universidad Católica del Ecuador - Carrera de Diseño de Productos				
	Proyecto	Diseño de una colección de souvenirs que comuniquen la identidad e imagen de Yaku Parque Museo del Agua - Quito		
	Subproyecto	Difusor de aromas		
	Contiene	Brazos	Formato de lámina	A3
	Autor	Santiago Mena	Fecha de Entrega	02/12/2016
			Escala	5:1
			Medidas en	mm
			Lámina	8 / 12




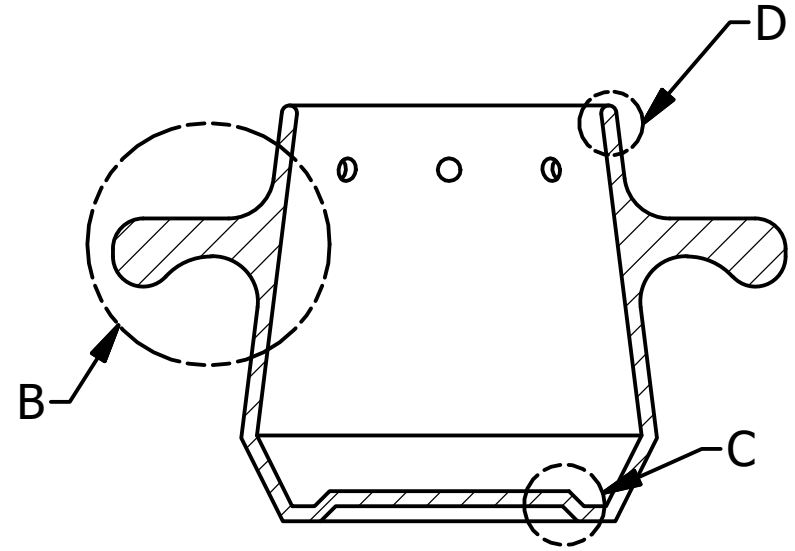
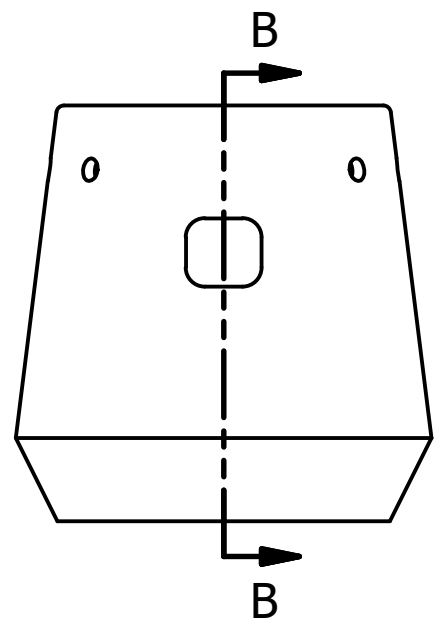
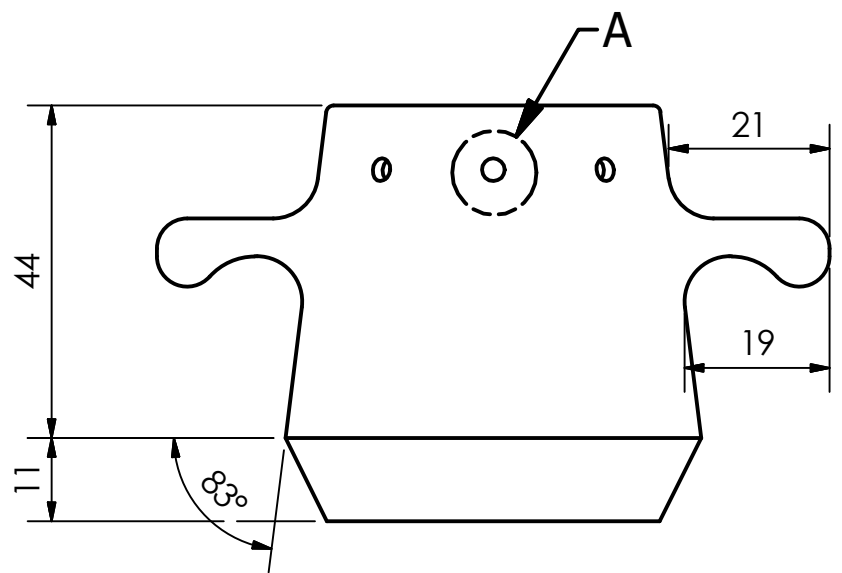
Lista de partes					
Item	Cantidad	Parte	Material	Técnica Constructiva	Acabado
1	1	Olla	Cerámica	Colado de barbotina en molde de yeso, perforaciones con taladro con broca 5/32"	Vidriado
2	1	Tapa	Cerámica	Colado de barbotina en molde de yeso	Vidriado. Logo serigrafiado con tinta horneable

Pontificia Universidad Católica del Ecuador - Carrera de Diseño de Productos								
	Proyecto	Diseño de una colección de souvenirs que comuniquen la identidad e imagen de Yaku Parque Museo del Agua - Quito						
	Subproyecto	Difusor de aromas						
	Contiene	Despiece Olla	Formato de lámina	A3	Escala	2:1	Lámina	9 /12
	Autor	Santiago Mena	Fecha de Entrega	02/12/2016	Medidas en	mm		

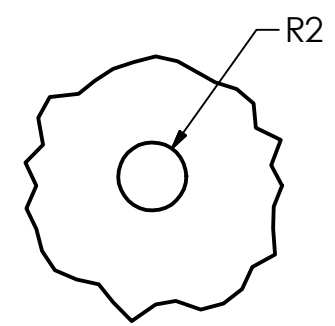


Esc 2:1

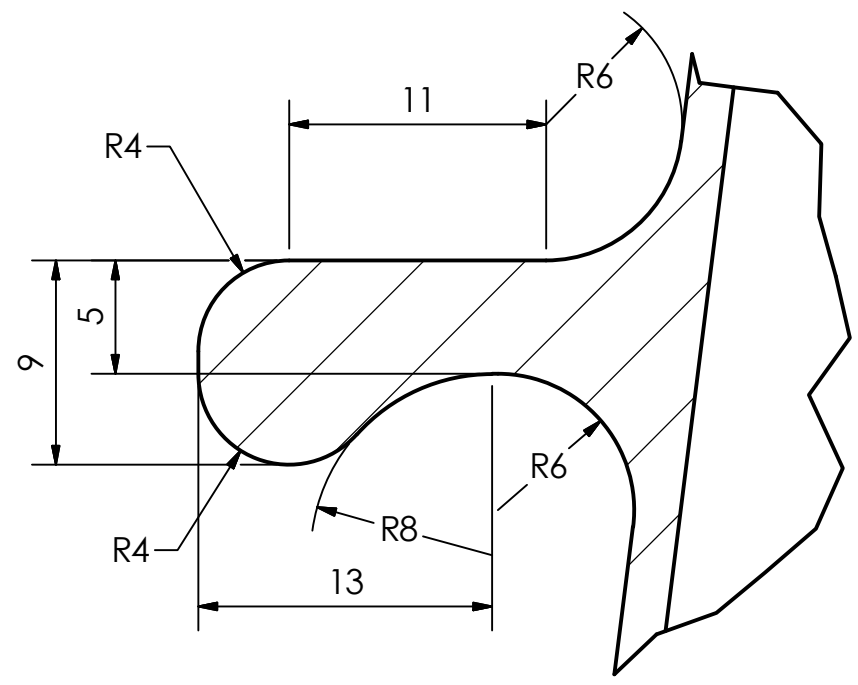
Pontificia Universidad Católica del Ecuador - Carrera de Diseño de Productos				
	Proyecto	Diseño de una colección de souvenirs que comuniquen la identidad e imagen de Yaku Parque Museo del Agua - Quito		
	Subproyecto	Difusor de aromas		
	Contiene	Olla	Formato de lámina	A3
	Autor	Santiago Mena	Fecha de Entrega	02/12/2016
			Escala	1:1
			Medidas en	mm
			Lámina	10 /12



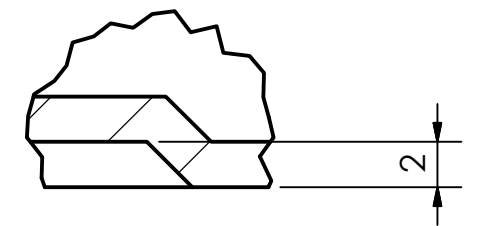
SECCIÓN B-B
ESCALA 1 : 1



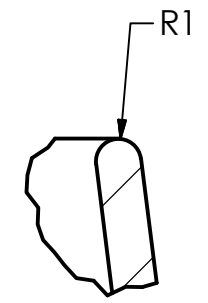
DETALLE A
ESCALA 3 : 1



DETALLE B
ESCALA 3 : 1



DETALLE C
ESCALA 3 : 1

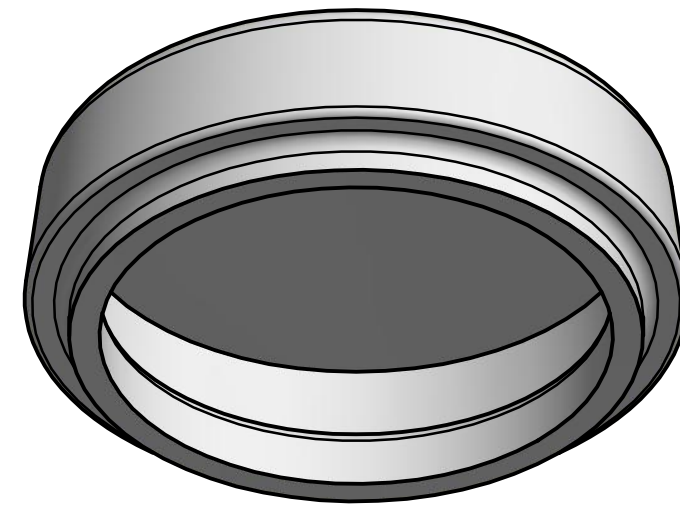
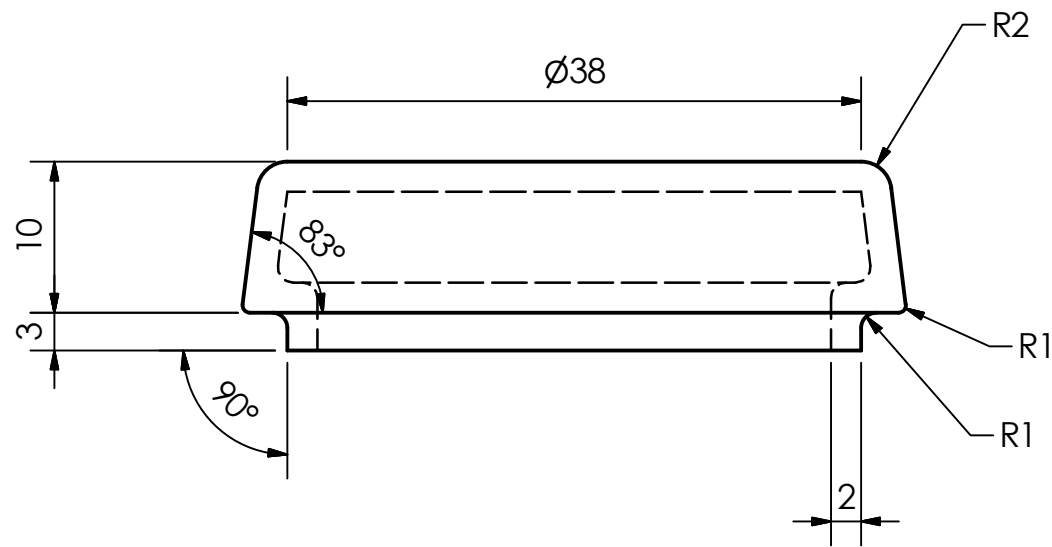
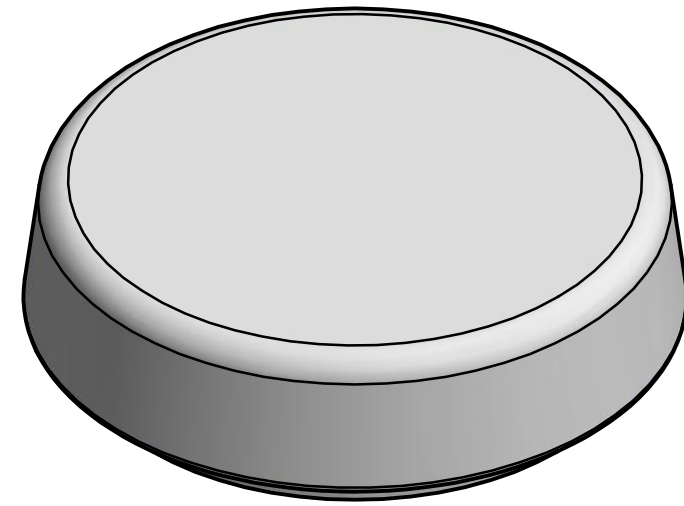
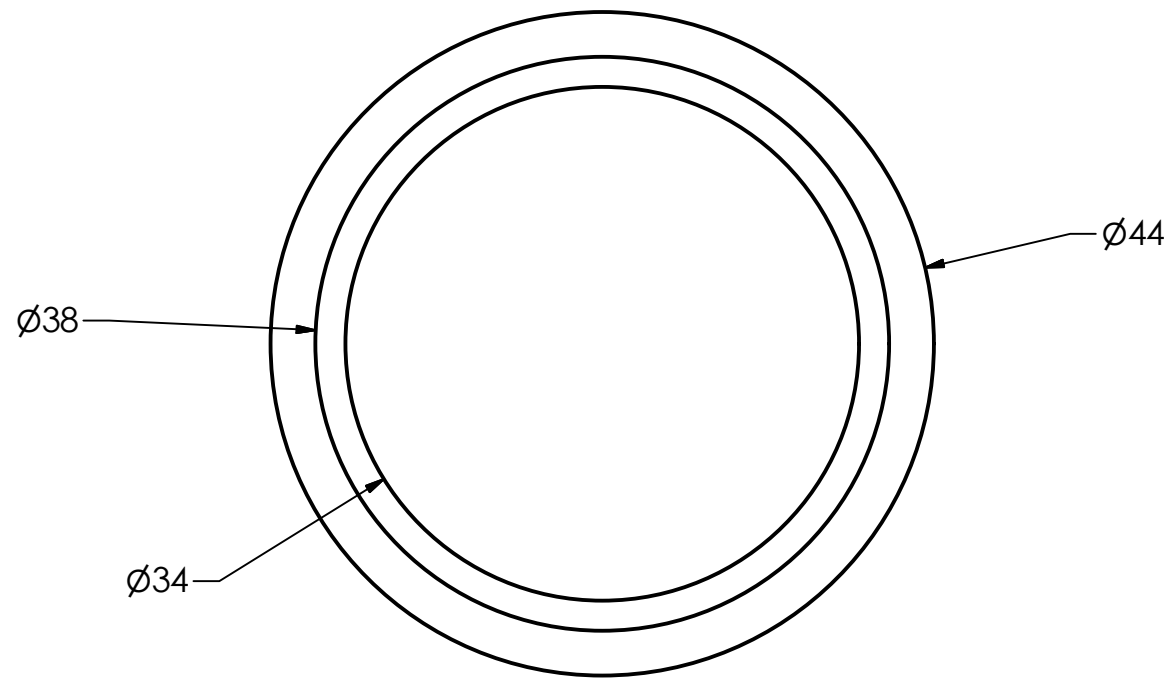


DETALLE D
ESCALA 3 : 1

Pontificia Universidad Católica del Ecuador - Carrera de Diseño de Productos



Proyecto	Diseño de una colección de souvenirs que comuniquen la identidad e imagen de Yaku Parque Museo del Agua - Quito		
Subproyecto	Difusor de aromas		
Contiene	Olla - Corte / Detalles	Formato de lámina A3	Escala 1:1
Autor	Santiago Mena	Fecha de Entrega 02/12/2016	Lámina 11 /12

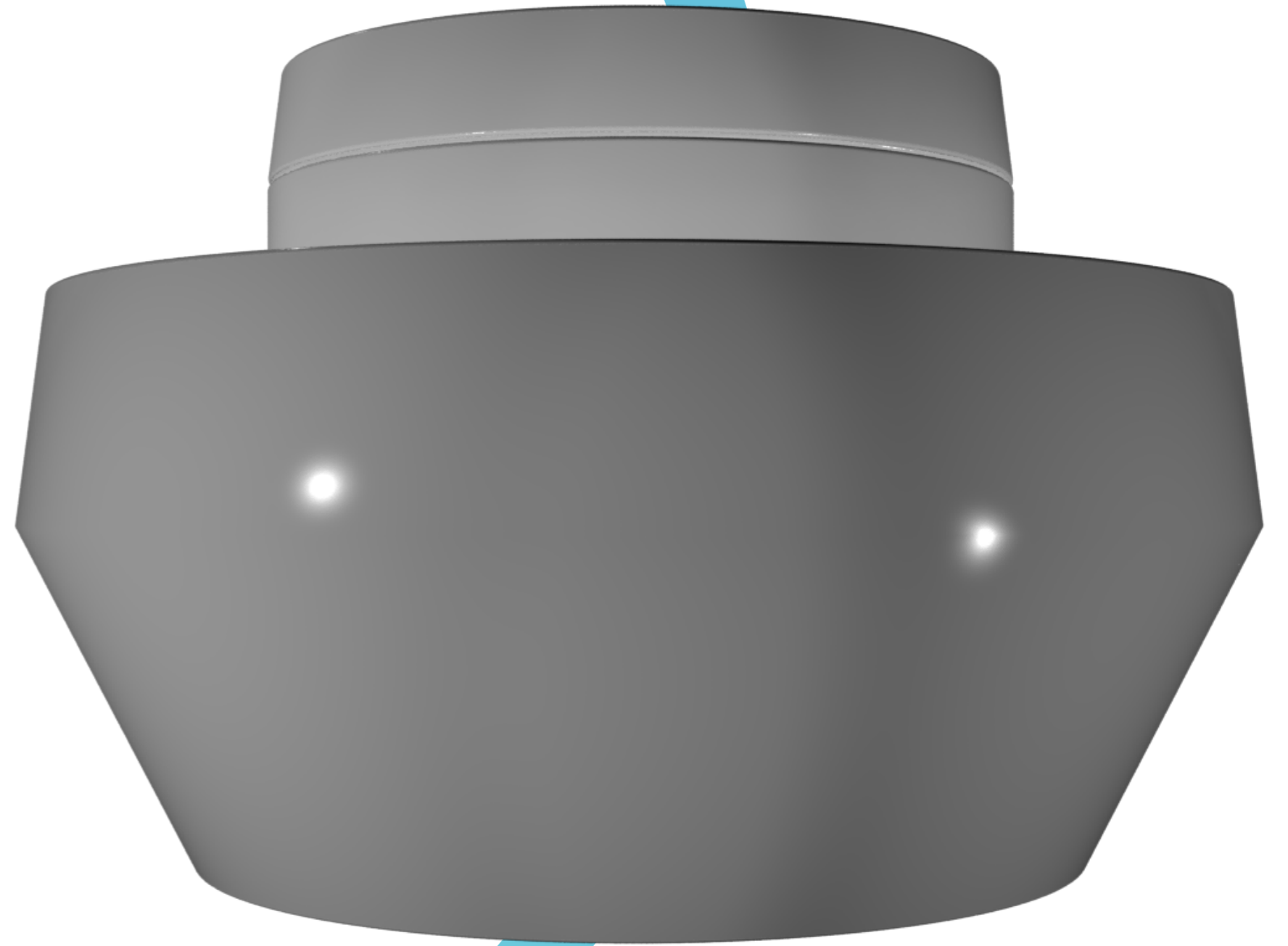


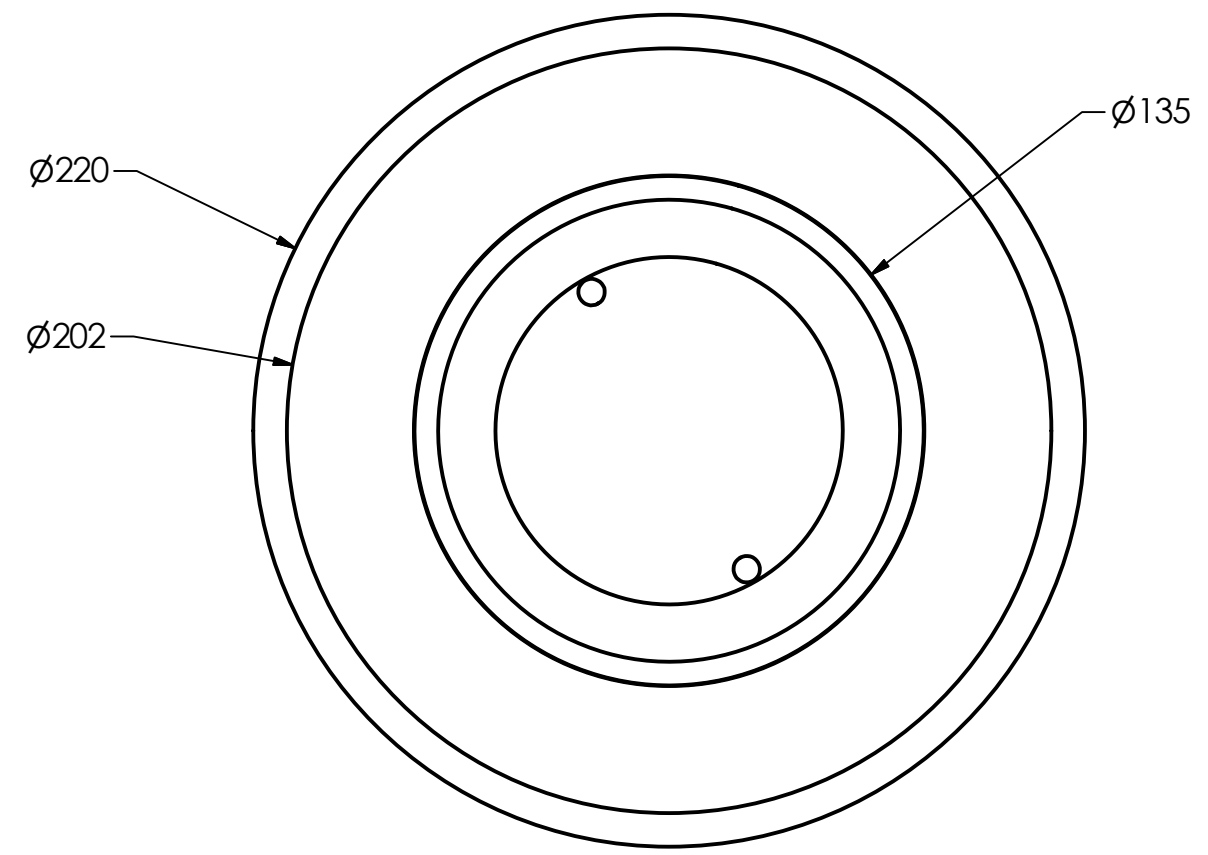
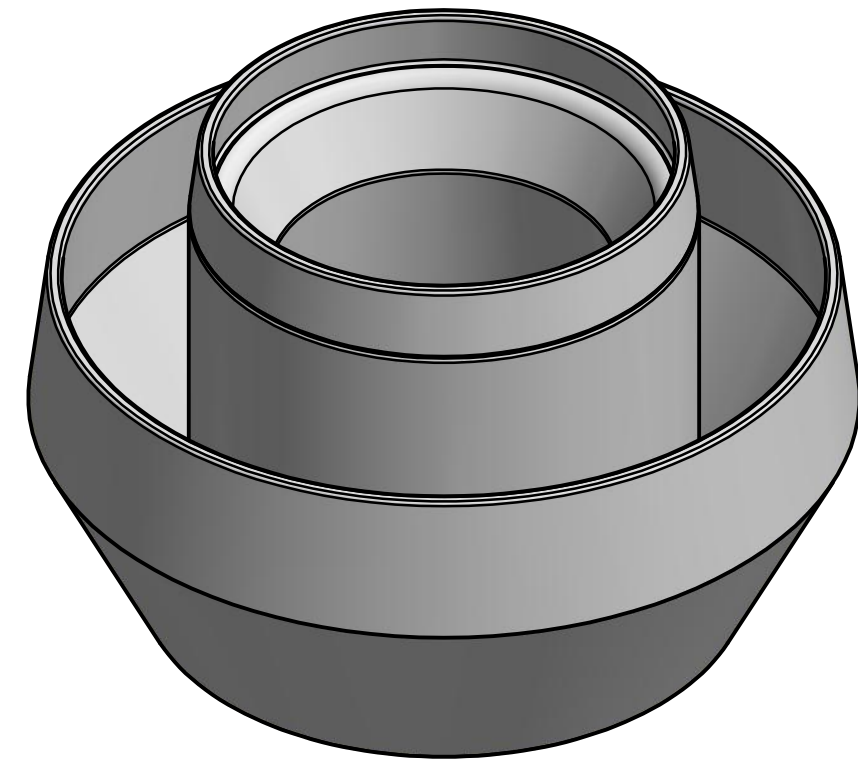
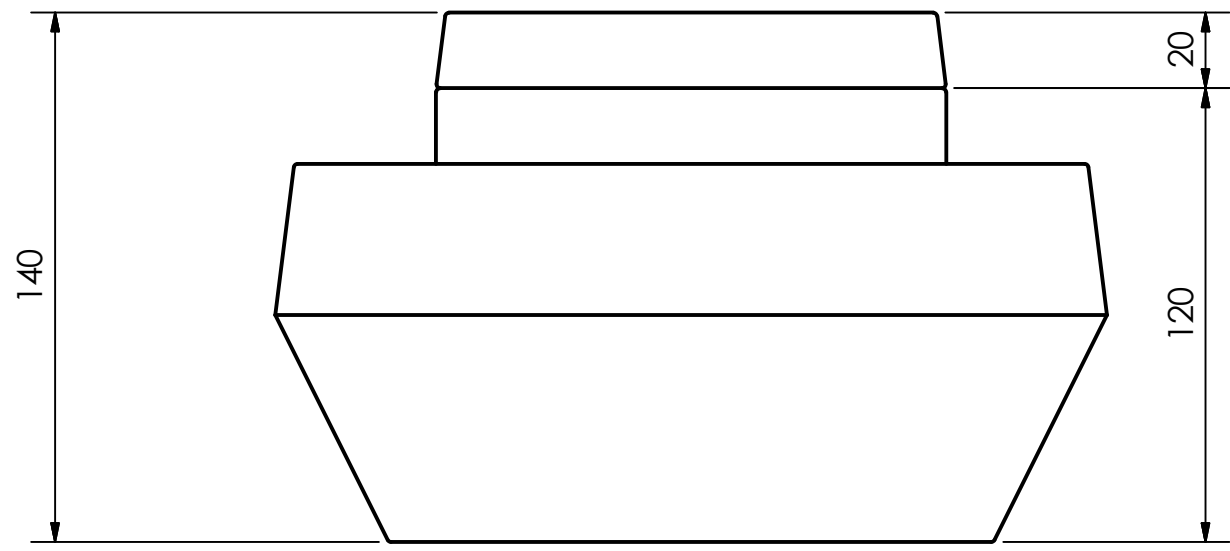
Pontificia Universidad Católica del Ecuador - Carrera de Diseño de Productos



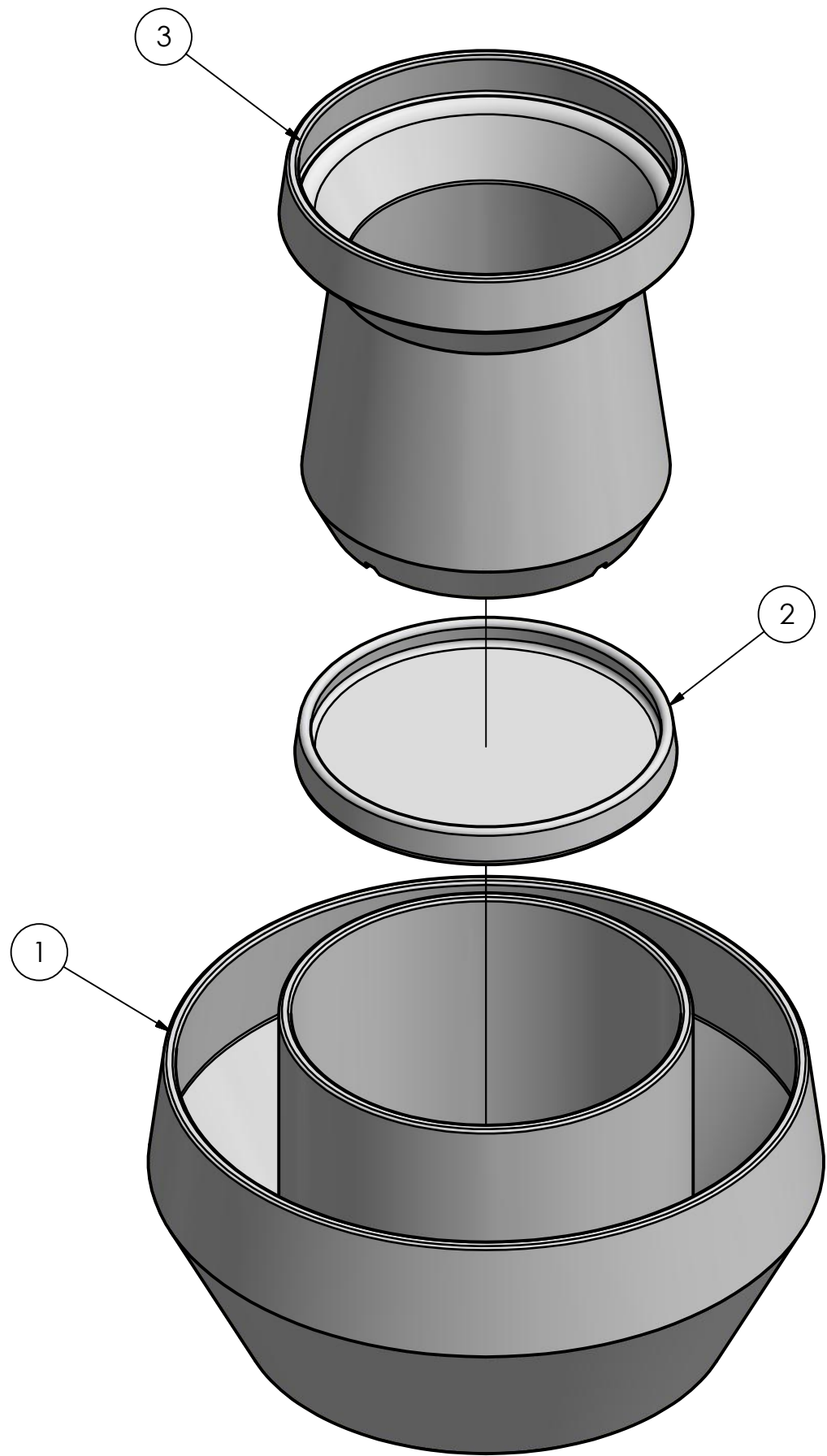
Proyecto	Diseño de una colección de souvenirs que comuniquen la identidad e imagen de Yaku Parque Museo del Agua - Quito						
Subproyecto	Difusor de aromas						
Contiene	Tapa	Formato de lámina	A3	Escala	2:1	Lámina	12 /12
Autor	Santiago Mena	Fecha de Entrega	02/12/2016	Medidas en	mm		

MACETA PARA
PAREJAS




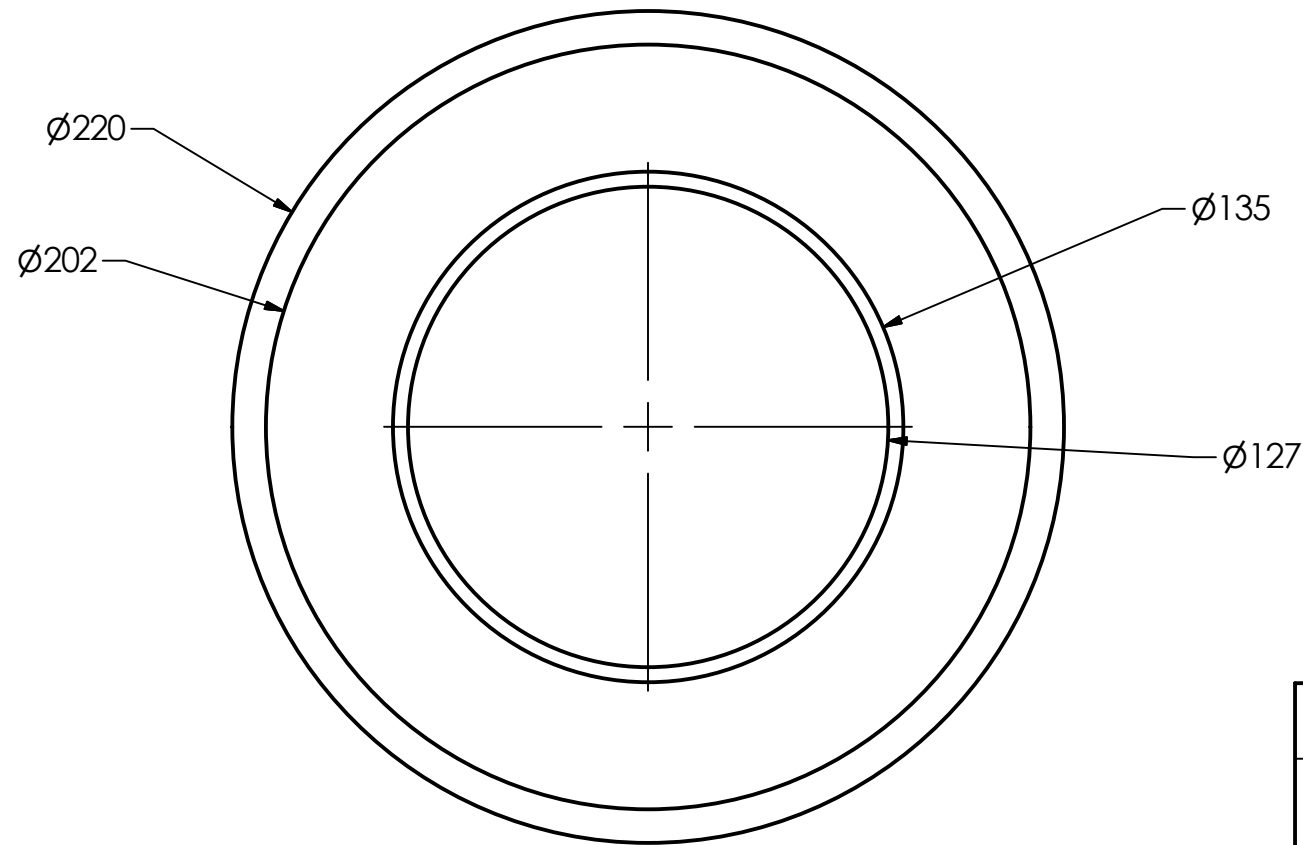
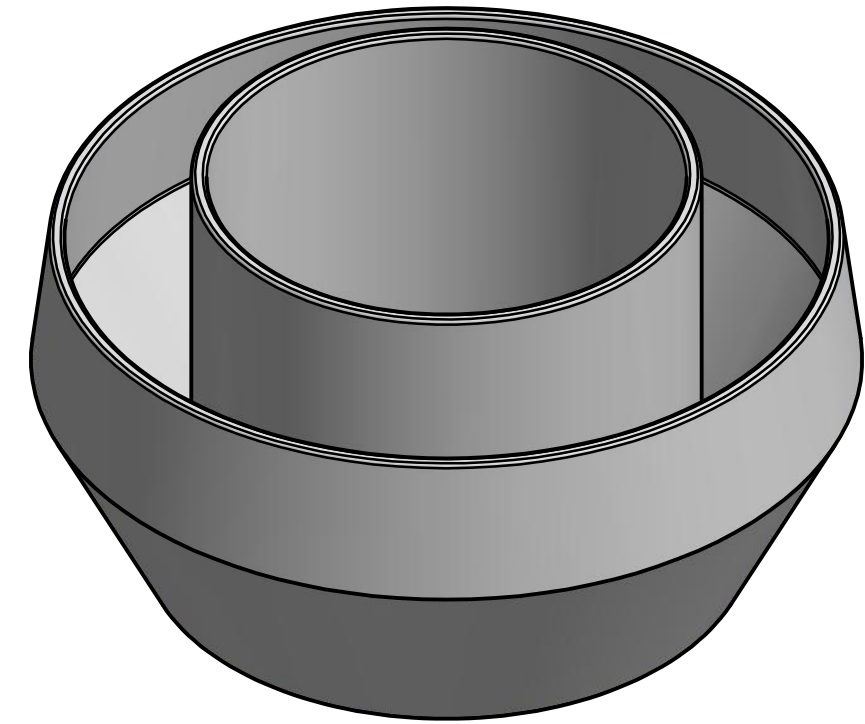
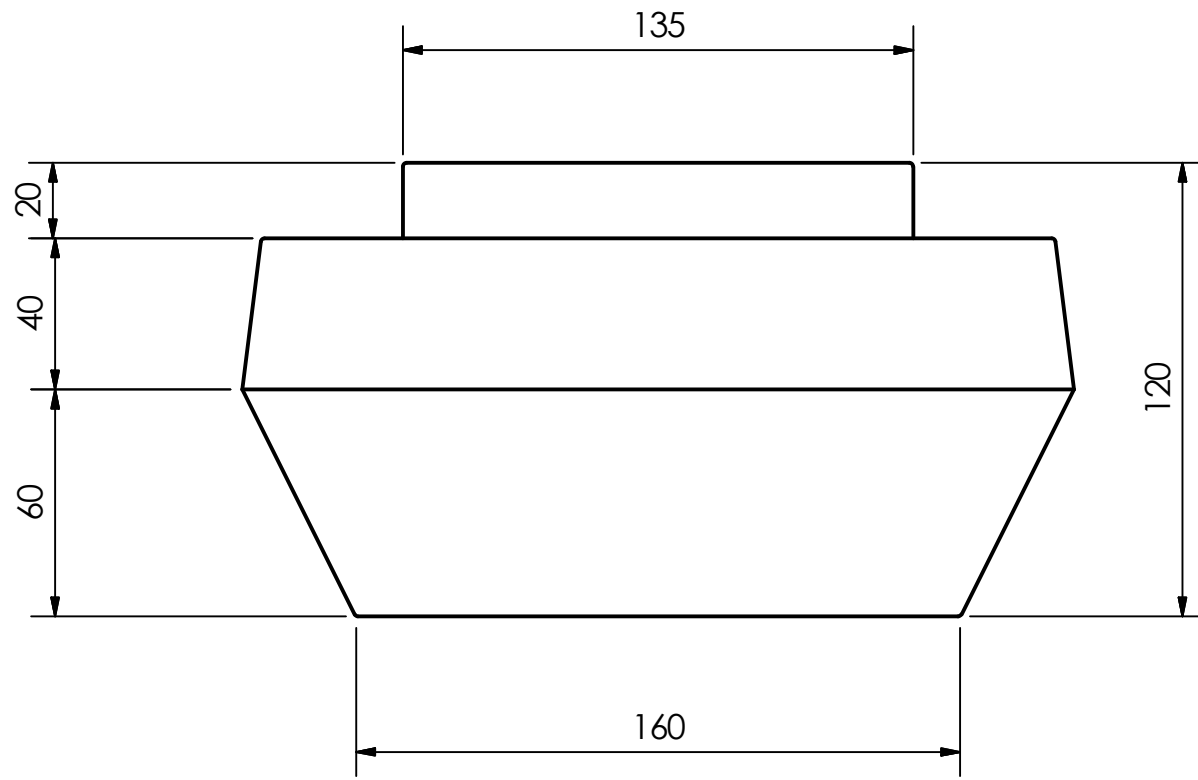



Pontificia Universidad Católica del Ecuador - Carrera de Diseño de Productos				
	Proyecto	Diseño de una colección de souvenirs que comuniquen la identidad e imagen de Yaku Parque Museo del Agua - Quito		
	Subproyecto	Maceta para parejas		
	Contiene	Vista general	Formato de lámina A3	Escala 1:2
	Autor	Santiago Mena	Fecha de Entrega 02/12/2016	Medidas en mm
				Lámina 1 / 7

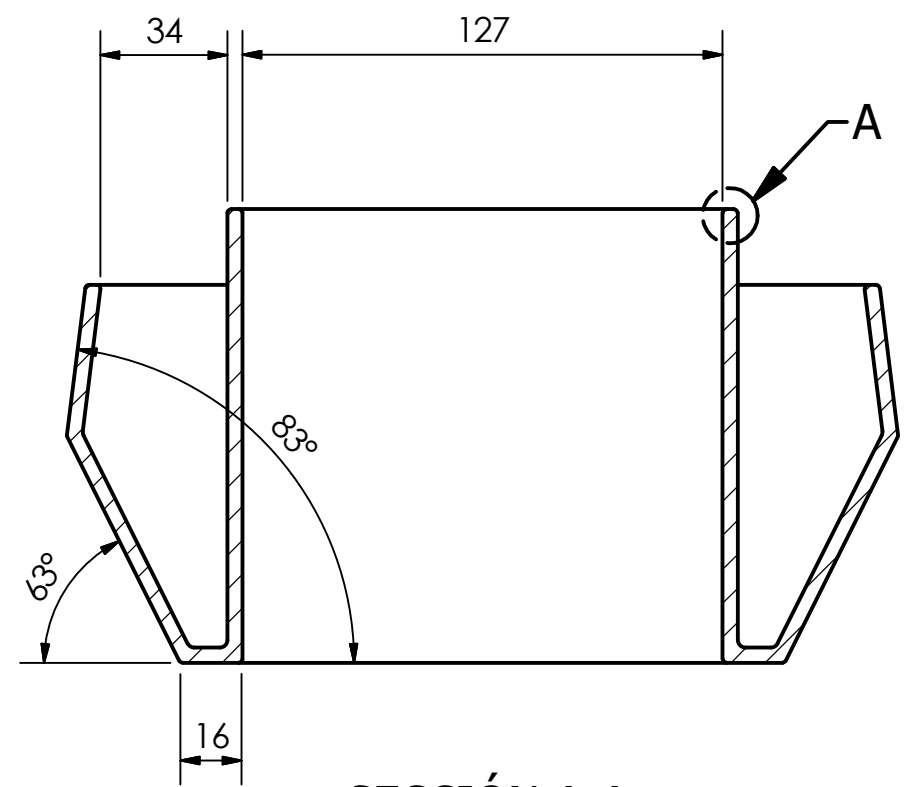
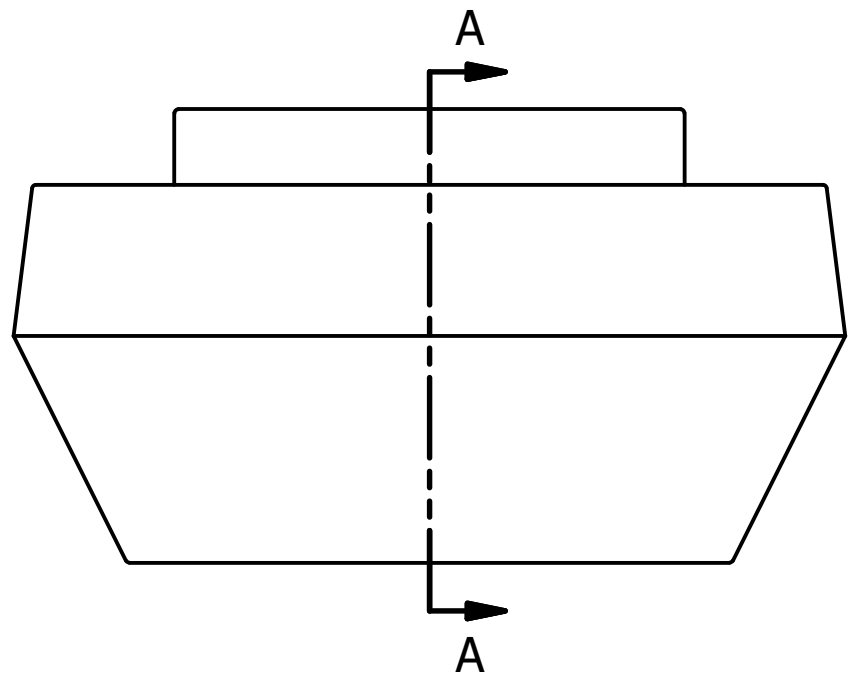


Lista de partes					
Item	Cantidad	Parte	Material	Técnica Constructiva	Acabado
1	1	Maceta Hombre	Cerámica	Colado de barbotina en molde de yeso	Vidriado. Logo serigrafiado con tinta horneable
2	1	Plato	Cerámica	Colado de barbotina en molde de yeso	Vidriado
3	1	Maceta Mujer	Cerámica	Colado de barbotina en molde de yeso, perforaciones con taladro con broca de 5/16"	Vidriado. Logo serigrafiado con tinta horneable

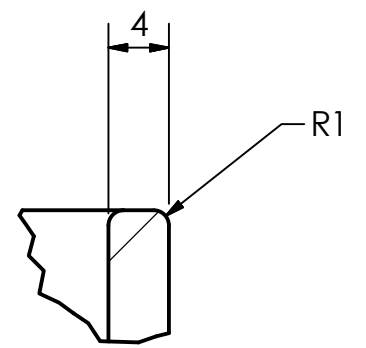
Pontificia Universidad Católica del Ecuador - Carrera de Diseño de Productos				
	Proyecto	Diseño de una colección de souvenirs que comuniquen la identidad e imagen de Yaku Parque Museo del Agua - Quito		
	Subproyecto	Maceta para parejas		
	Contiene	Despiece y Lista de partes	Formato de lámina	A3
	Autor	Santiago Mena	Fecha de Entrega	02/12/2016
			Escala	1:2
			Medidas en	mm
			Lámina	2 / 7



Pontificia Universidad Católica del Ecuador - Carrera de Diseño de Productos				
	Proyecto	Diseño de una colección de souvenirs que comuniquen la identidad e imagen de Yaku Parque Museo del Agua - Quito		
	Subproyecto	Maceta para parejas		
	Contiene	Maceta Hombre	Formato de lámina A3	Escala 1:2
	Autor	Santiago Mena	Fecha de Entrega 02/12/2016	Medidas en mm
				Lámina 3 / 7

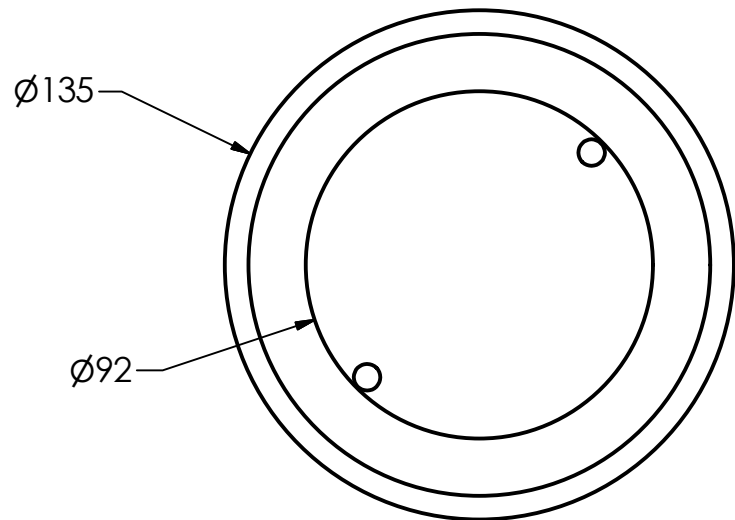
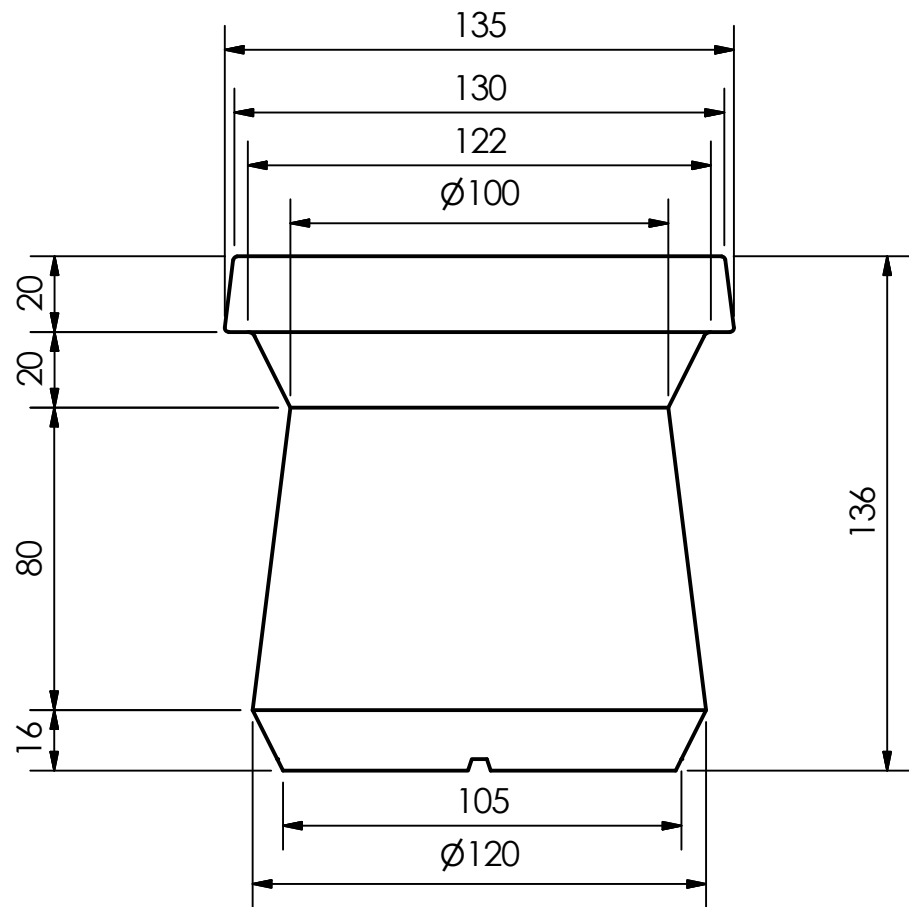
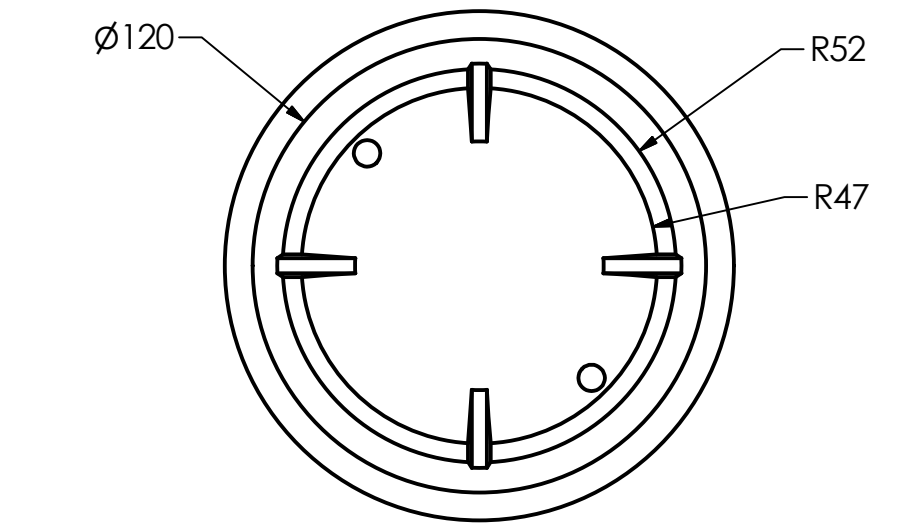


SECCIÓN A-A
ESCALA 1:2



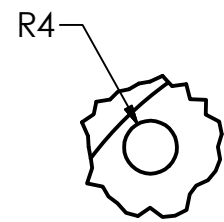
DETAIL A
SCALE 2:1

Pontificia Universidad Católica del Ecuador - Carrera de Diseño de Productos				
	Proyecto	Diseño de una colección de souvenirs que comuniquen la identidad e imagen de Yaku Parque Museo del Agua - Quito		
	Subproyecto	Maceta para parejas		
	Contiene	Maceta Hombre - Corte / Detalles	Formato de lámina A3	Escala 1:2
	Autor	Santiago Mena	Fecha de Entrega 02/12/2016	Lámina 4 / 7

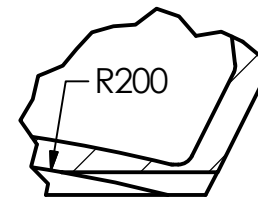
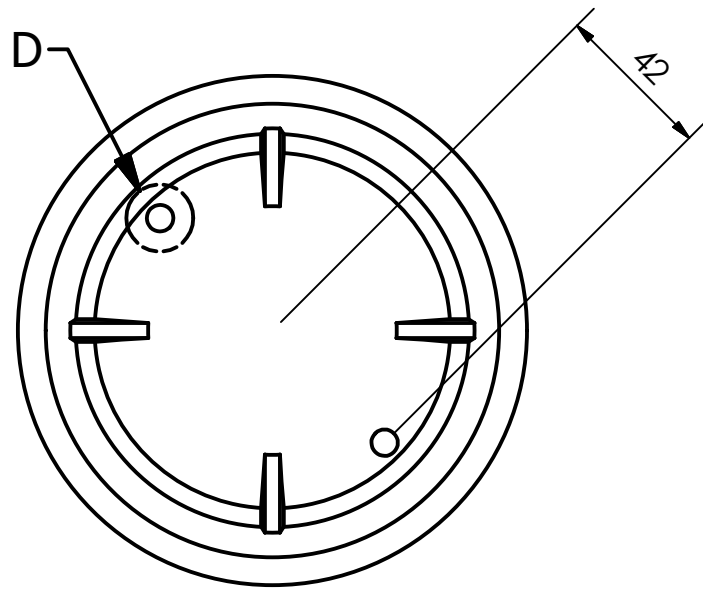


Esc 1:1

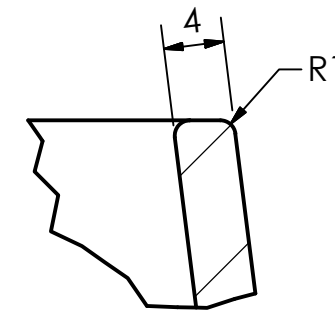
Pontificia Universidad Católica del Ecuador - Carrera de Diseño de Productos				
	Proyecto	Diseño de una colección de souvenirs que comuniquen la identidad e imagen de Yaku Parque Museo del Agua - Quito		
	Subproyecto	Maceta para parejas		
	Contiene	Maceta Mujer	Formato de lámina	A3
	Autor	Santiago Mena	Fecha de Entrega	02/12/2016
			Escala	1:2
			Medidas en	mm
				Lámina
				5 / 7



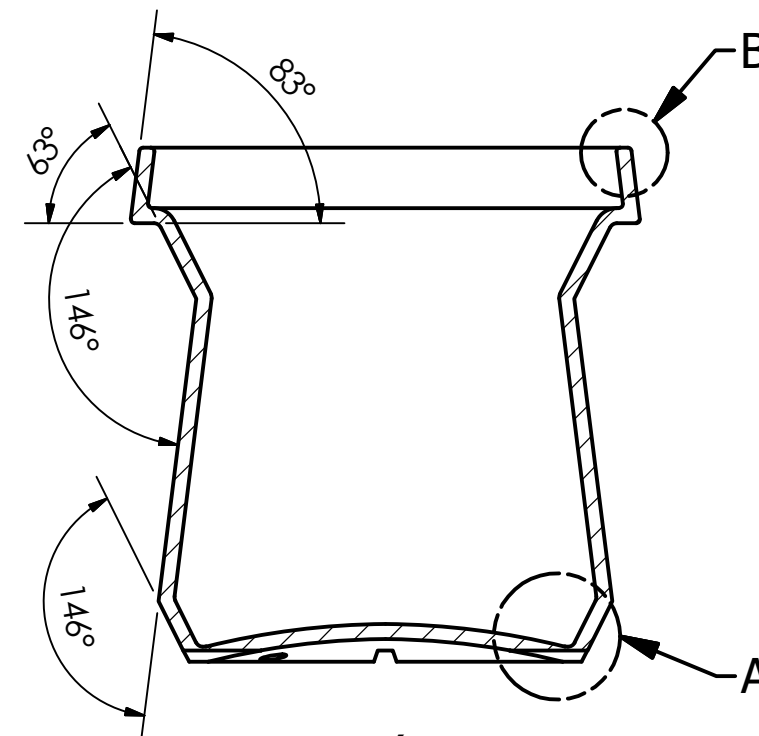
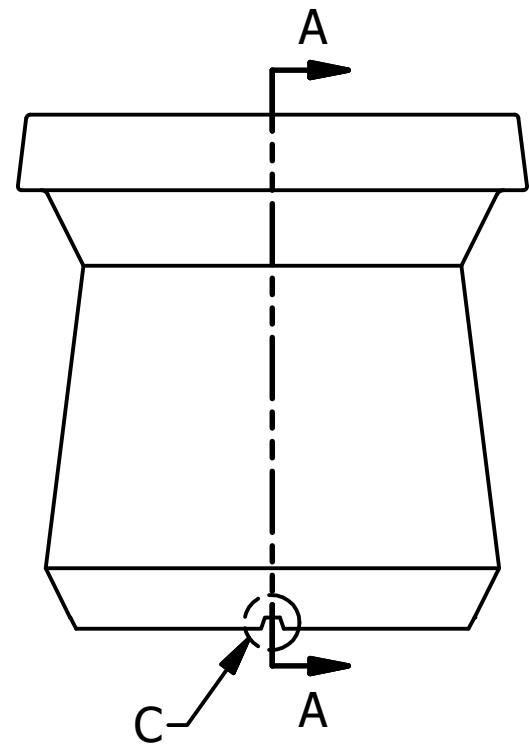
DETALLE D
ESCALA 1 : 1



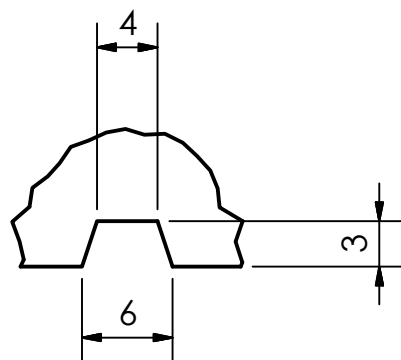
DETALLE A
ESCALA 1 : 1



DETALLE B
ESCALA 2:1



SECCIÓN A-A
ESCALA 1:2

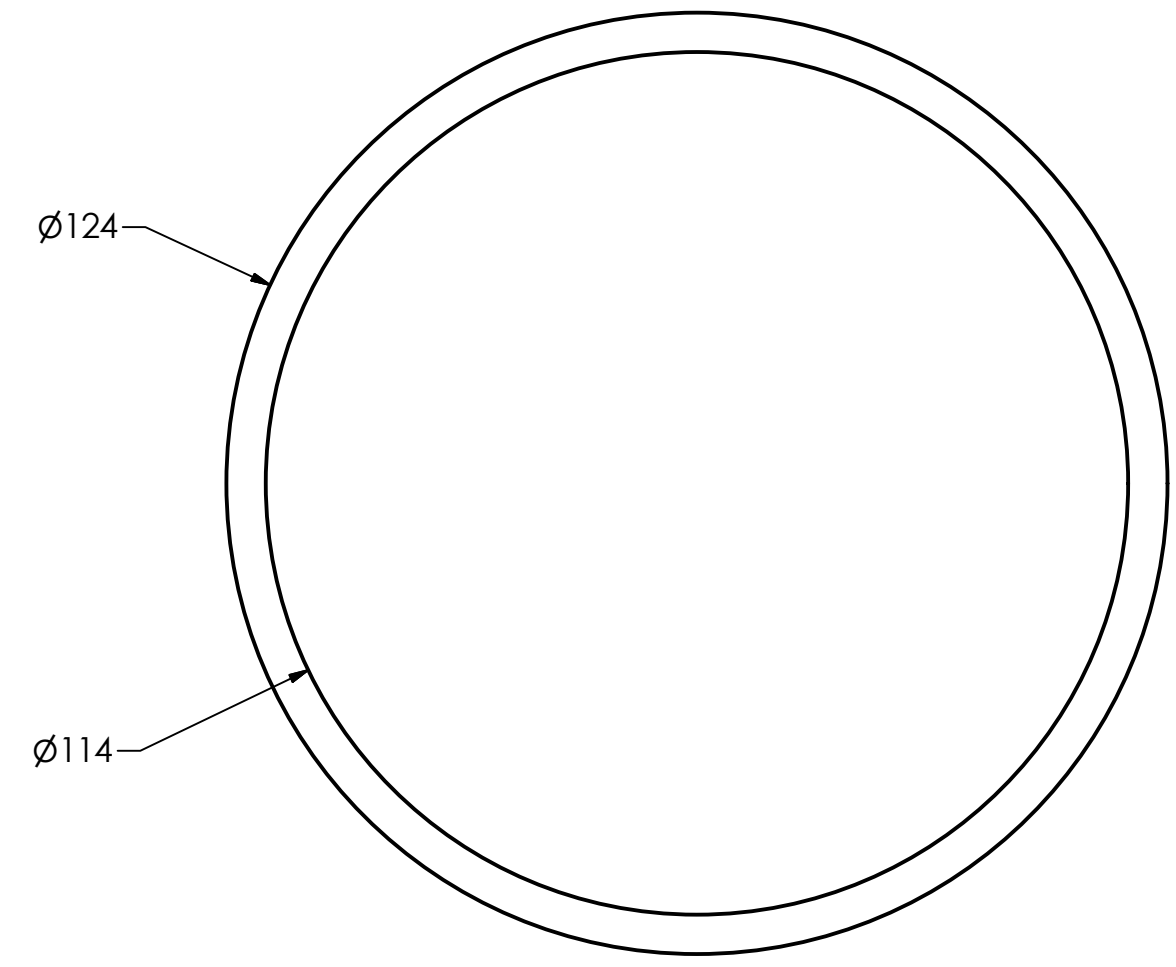
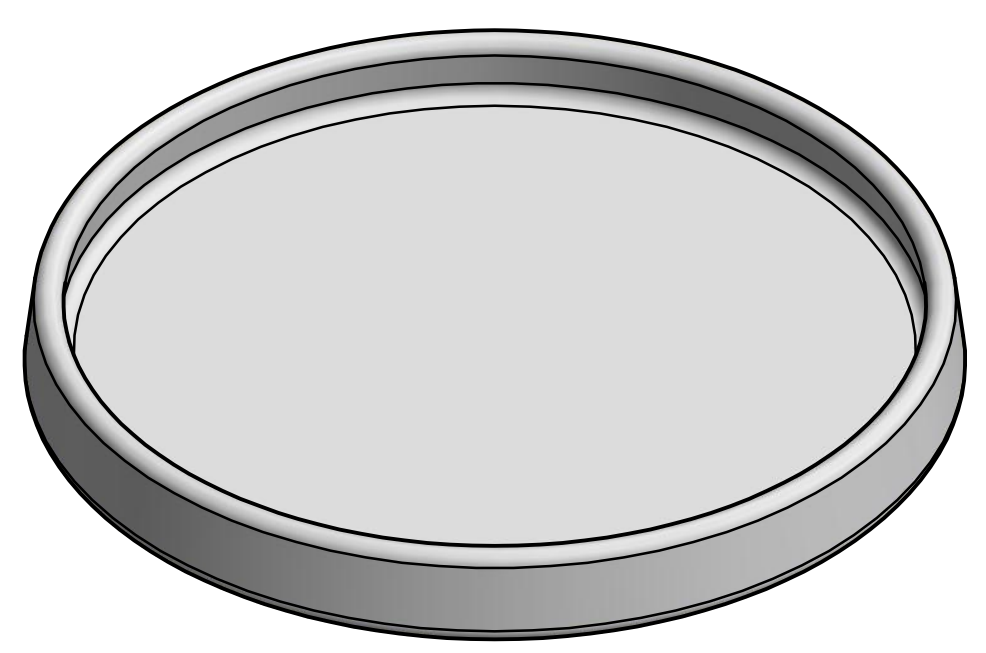
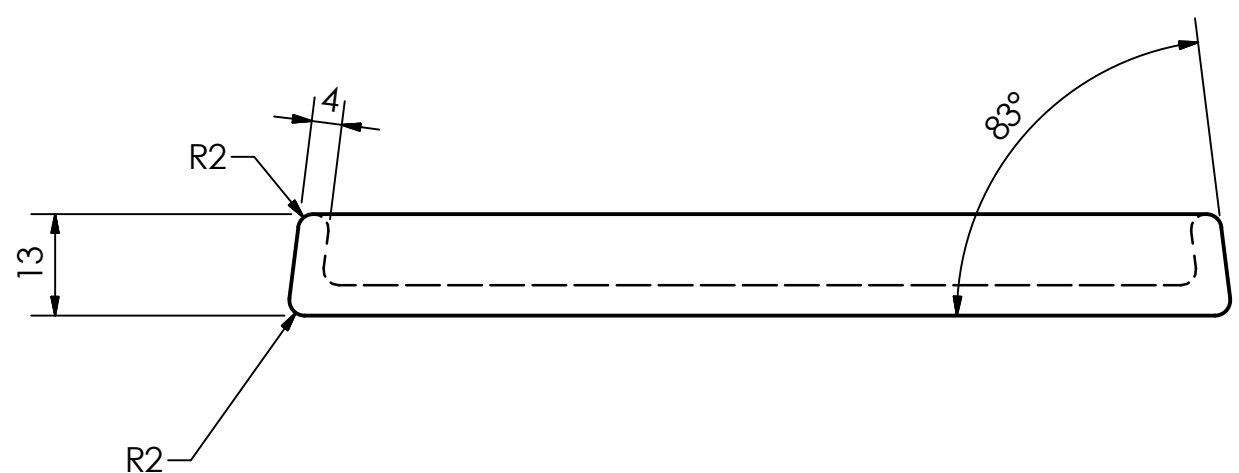


DETALLE C
ESCALA 2:1

Pontificia Universidad Católica del Ecuador - Carrera de Diseño de Productos



Proyecto	Diseño de una colección de souvenirs que comuniquen la identidad e imagen de Yaku Parque Museo del Agua - Quito		
Subproyecto	Maceta para parejas		
Contiene	Maceta Mujer - Corte / Detalles	Formato de lámina A3	Escala 1:2
Autor	Santiago Mena	Fecha de Entrega 02/12/2016	Lámina 6 / 7
		Medidas en mm	

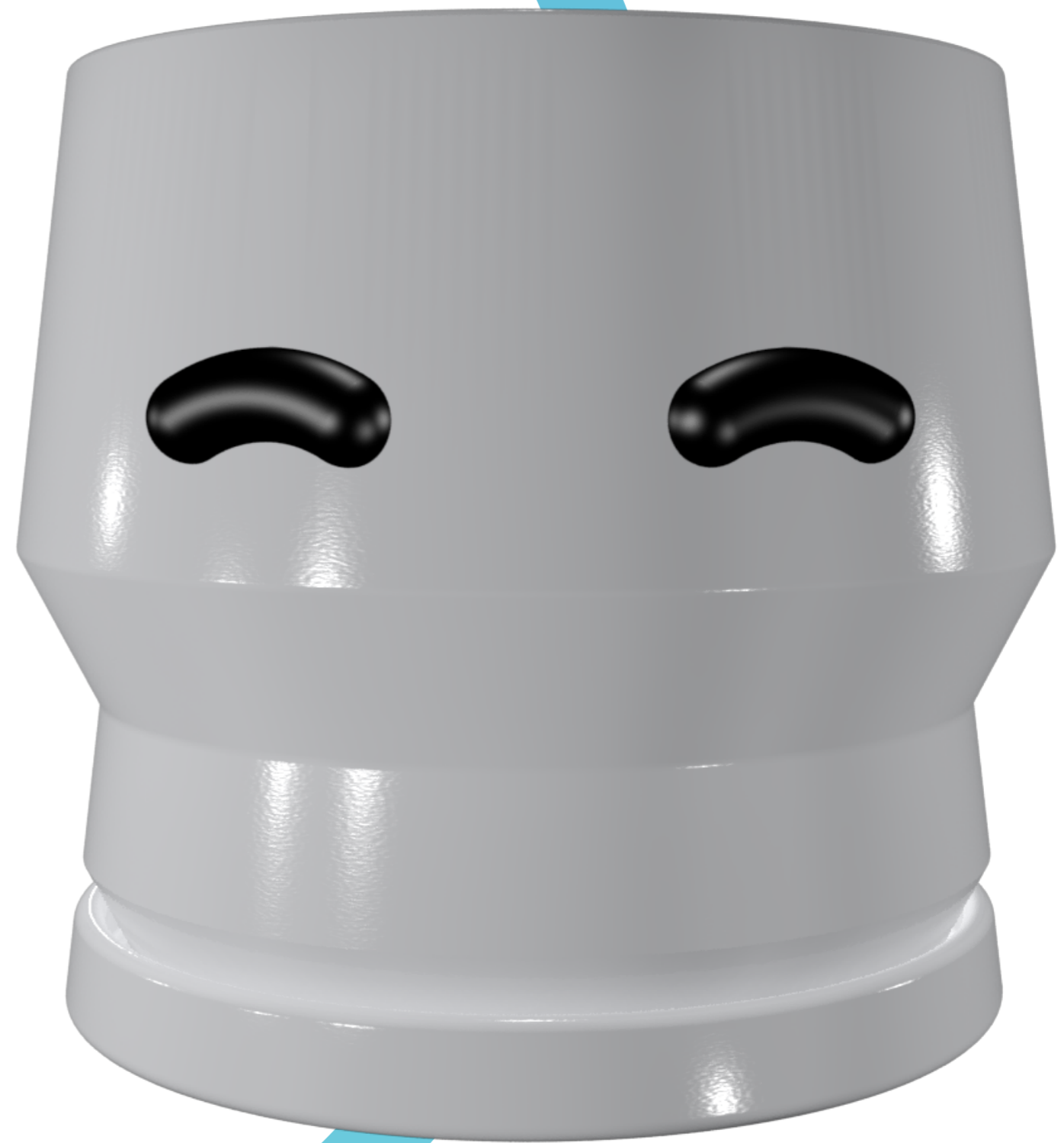


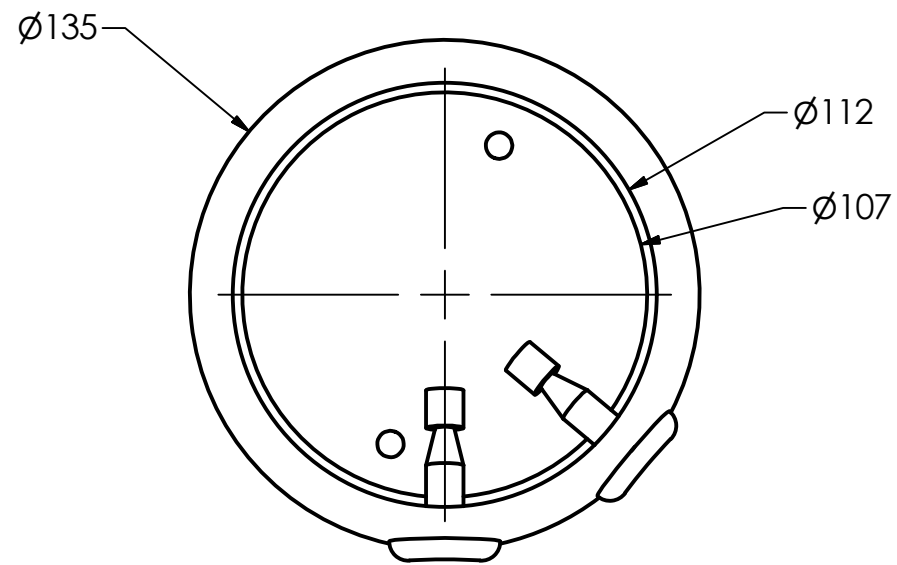
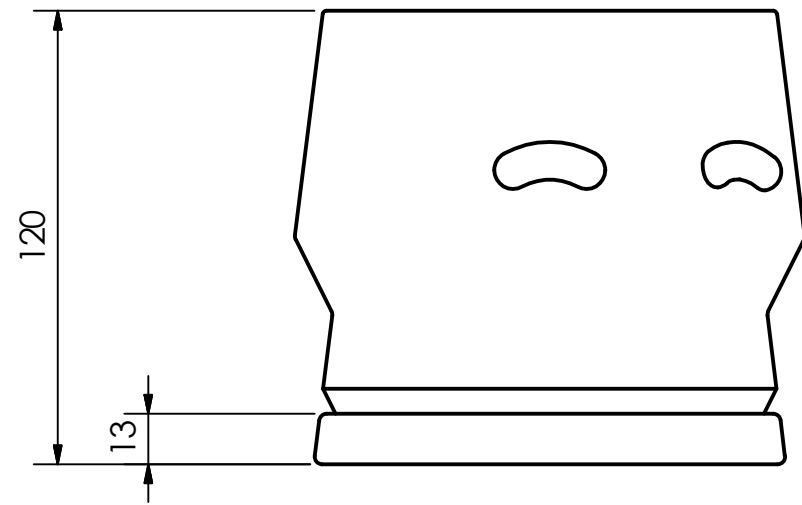
Pontificia Universidad Católica del Ecuador - Carrera de Diseño de Productos



Proyecto	Diseño de una colección de souvenirs que comuniquen la identidad e imagen de Yaku Parque Museo del Agua - Quito		
Subproyecto	Maceta para parejas		
Contiene	Plato	Formato de lámina A3	Escala 1:1
Autor	Santiago Mena	Fecha de Entrega 02/12/2016	Lámina 7 / 7

CABEZA VERDE
KÚ

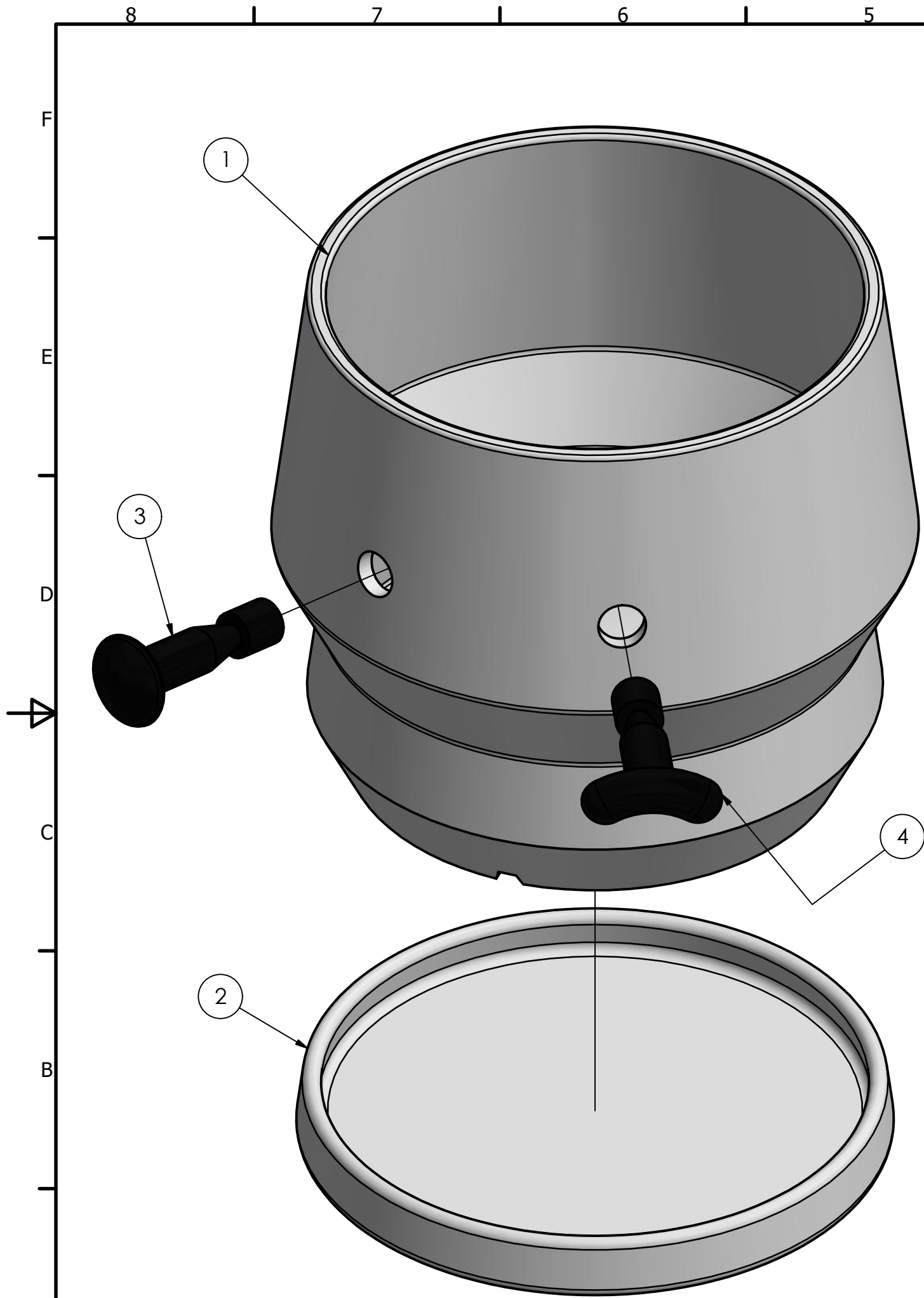




Pontificia Universidad Católica del Ecuador - Carrera de Diseño de Productos

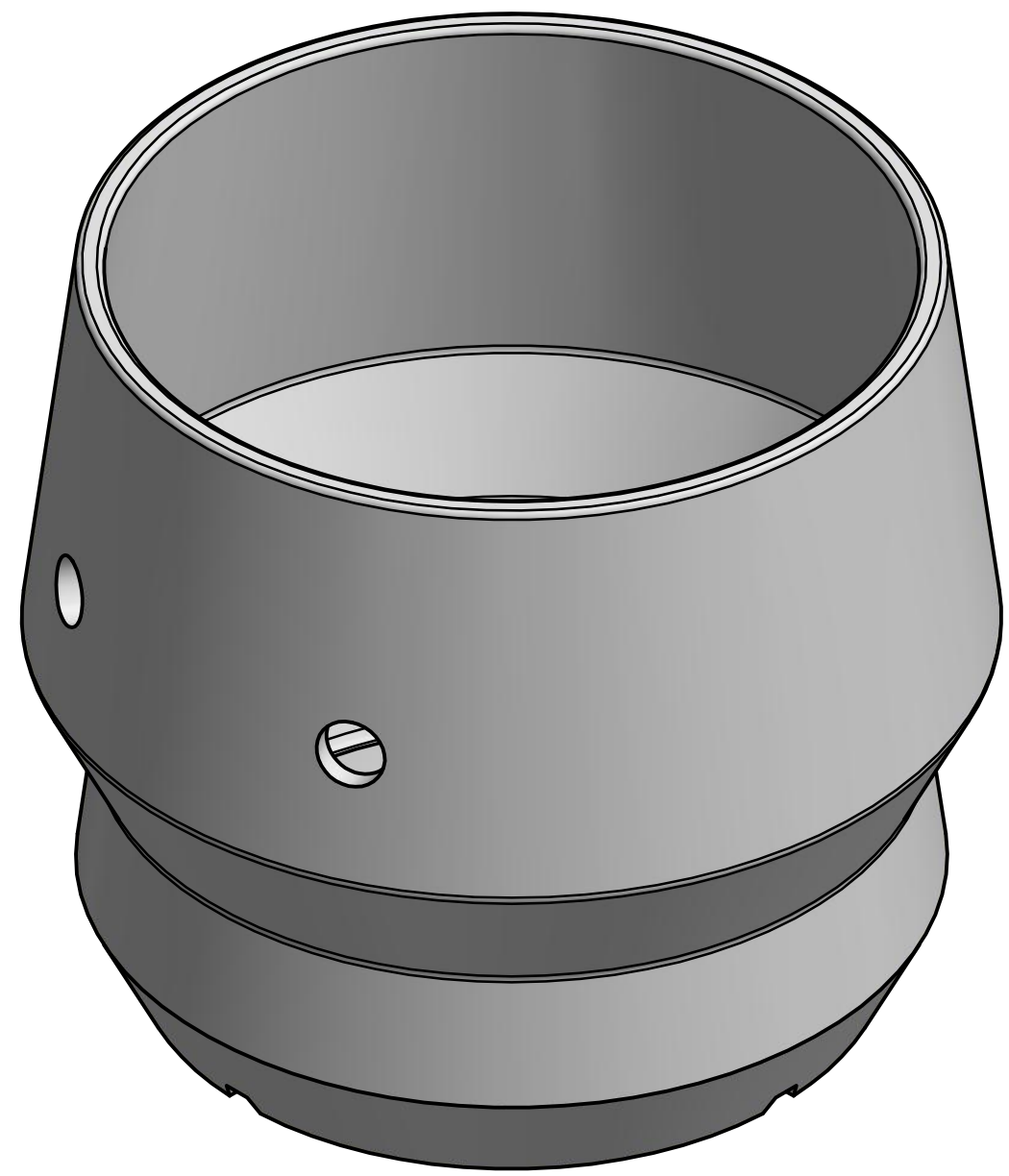
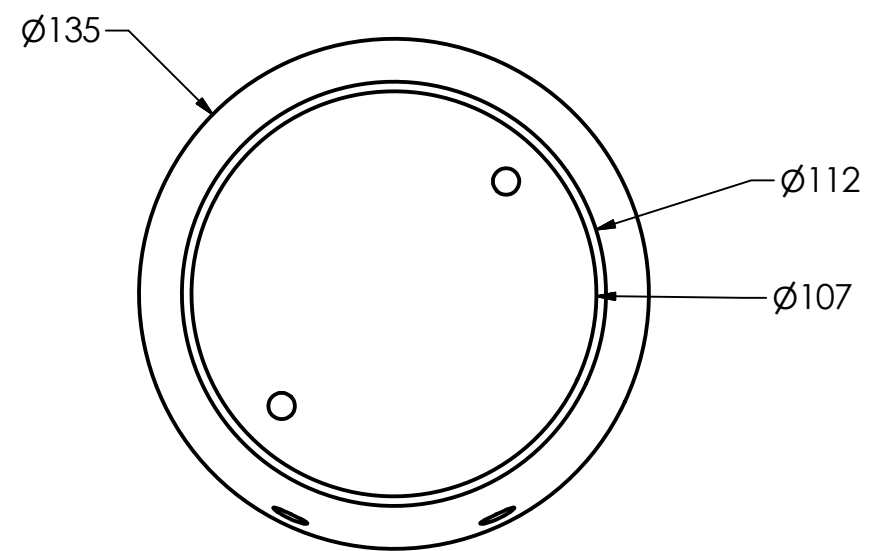
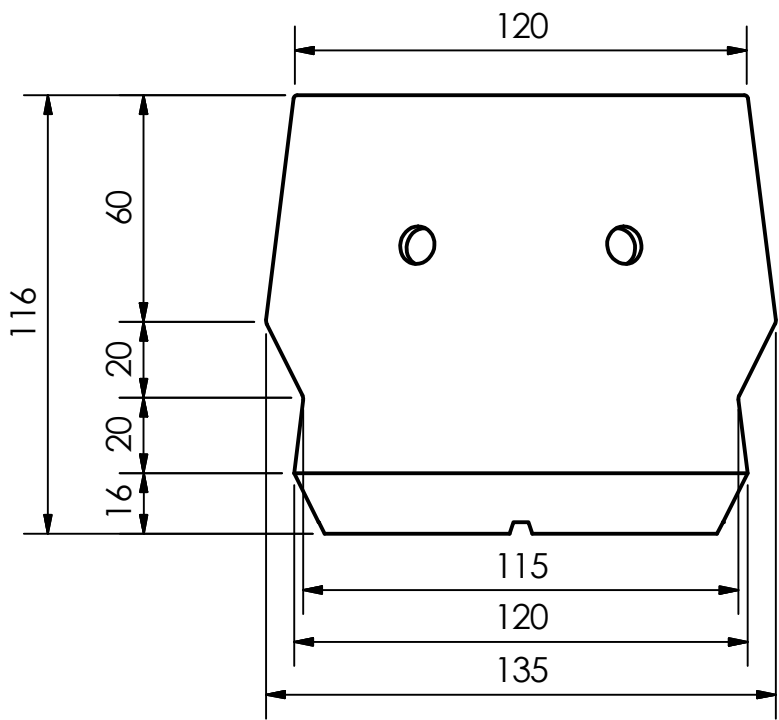
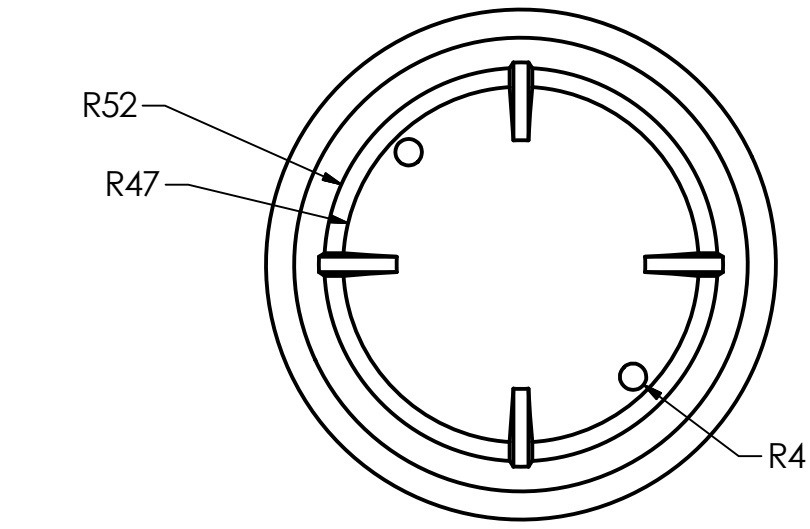


Proyecto	Diseño de una colección de souvenirs que comuniquen la identidad e imagen de Yaku Parque Museo del Agua - Quito		
Subproyecto	Maceta para niños - Cabeza verde		
Contiene	Vista general	Formato de lámina A3	Escala 1:2
Autor	Santiago Mena	Fecha de Entrega 02/12/2016	Medidas en mm
			Lámina 1 / 8



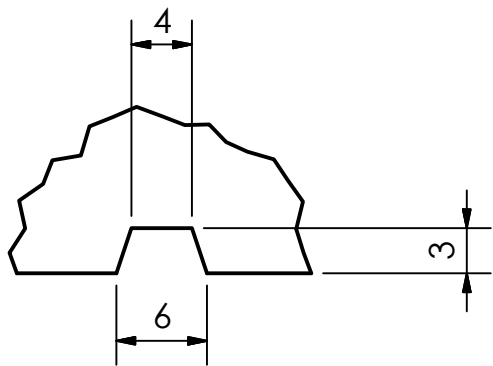
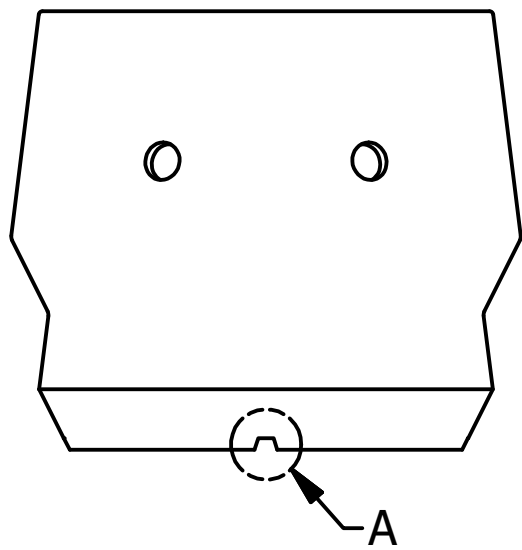
Lista de partes					
Item	Cantidad	Parte	Material	Técnica Constructiva	Acabado
1	1	Cuerpo	Cerámica	Colado de barbotina en molde de yeso y perforaciones con taladro con broca de 5/16"	Vidriado. Logo serigrafiado con tinta horneable
2	1	Plato	Cerámica	Colado de barbotina en molde de yeso	Vidriado
3	1	Ojo abierto x2	Resina Poliester	Colado de resina en molde de caucho silicón	Propio del material
4	2	Ojo cerrado x2	Resina Poliester	Colado de resina en molde de caucho silicón	Propio del material

Pontificia Universidad Católica del Ecuador - Carrera de Diseño de Productos				
	Proyecto	Diseño de una colección de souvenirs que comuniquen la identidad e imagen de Yaku Parque Museo del Agua - Quito		
	Subproyecto	Maceta para niños - Cabeza verde		
	Contiene	Despiece y Lista de partes	Formato de lámina A3	Escala 1:1
	Autor	Santiago Mena	Fecha de Entrega 02/12/2016	Medidas en mm
				Lámina 2 / 8

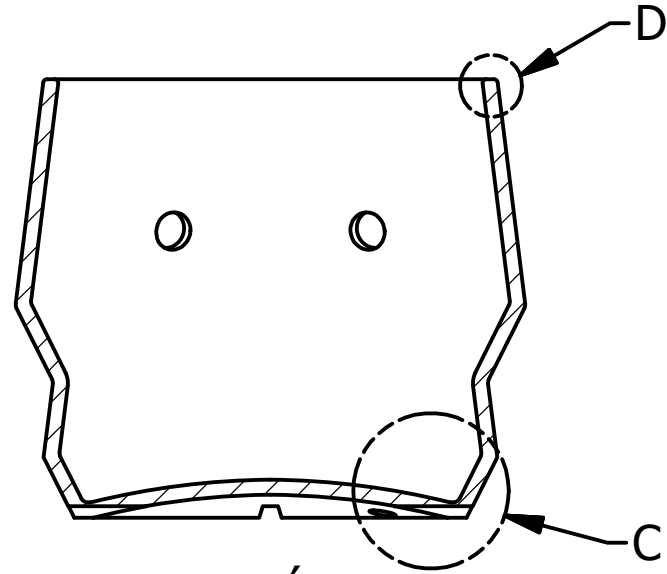
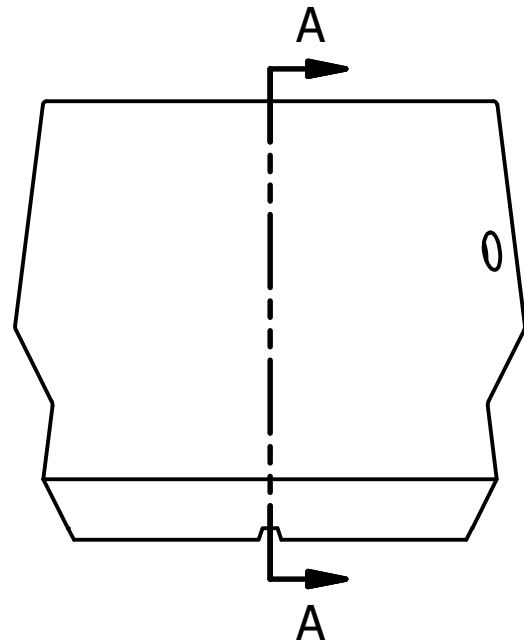


Esc 1:1

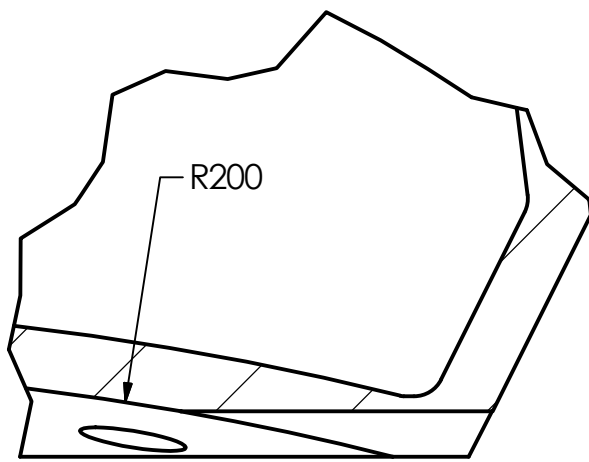
Pontificia Universidad Católica del Ecuador - Carrera de Diseño de Productos								
	Proyecto: Diseño de una colección de souvenirs que comuniquen la identidad e imagen de Yaku Parque Museo del Agua - Quito							
	Subproyecto: Maceta para niños - Cabeza verde							
	Contiene:	Cuerpo	Formato de lámina:	A3	Escala:	1:2	Lámina:	3 / 8
	Autor:	Santiago Mena	Fecha de Entrega:	02/12/2016	Medidas en:	mm		



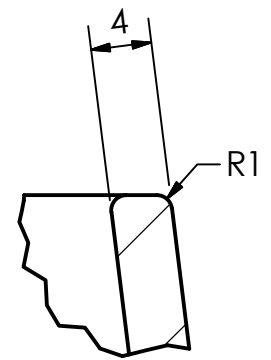
DETALLE A
ESCALA 2:1




SECCIÓN A-A
ESCALA 1:2

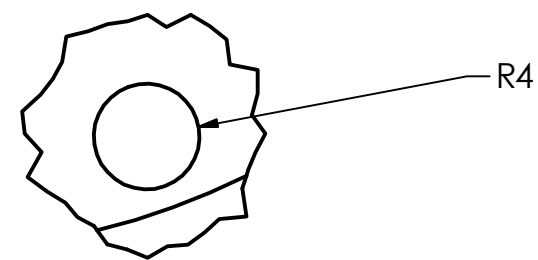
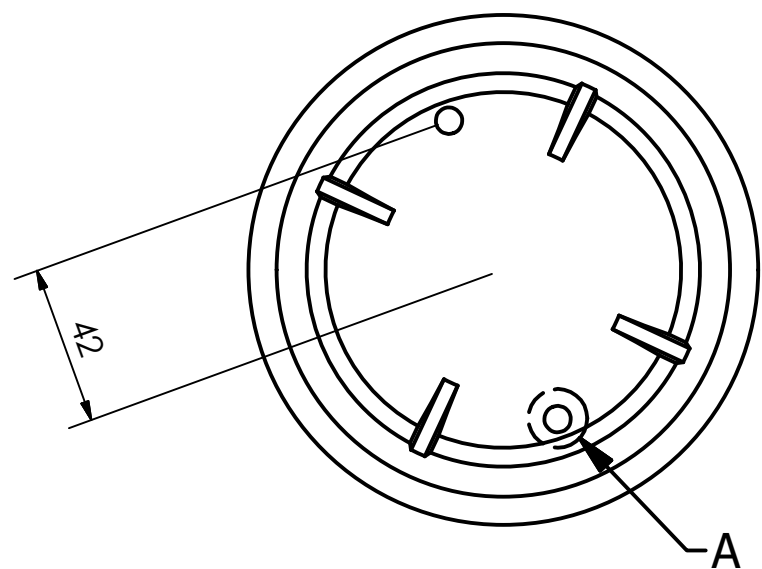


DETALLE C
ESCALA 2:1

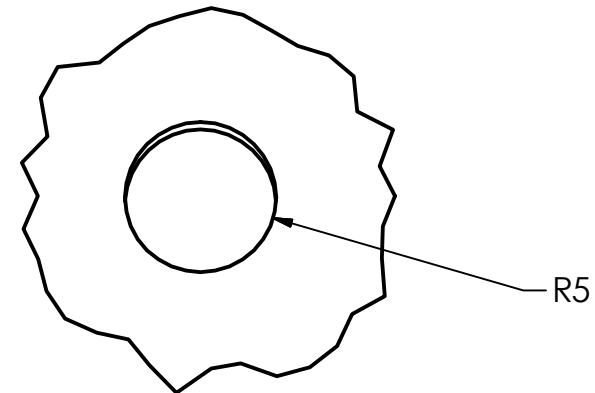
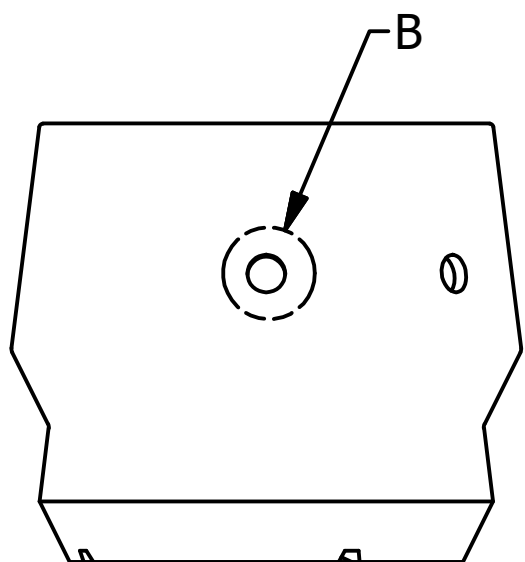


DETALLE D
ESCALA 2:1

Pontificia Universidad Católica del Ecuador - Carrera de Diseño de Productos				
	Proyecto	Diseño de una colección de souvenirs que comuniquen la identidad e imagen de Yaku Parque Museo del Agua - Quito		
	Subproyecto	Maceta para niños - Cabeza verde		
	Contiene	Cuerpo - Corte y Detalles	Formato de lámina A3	Escala 1:2
	Autor	Santiago Mena	Fecha de Entrega 02/12/2016	Lámina 4 / 8



DETALLE A
ESCALA 2:1

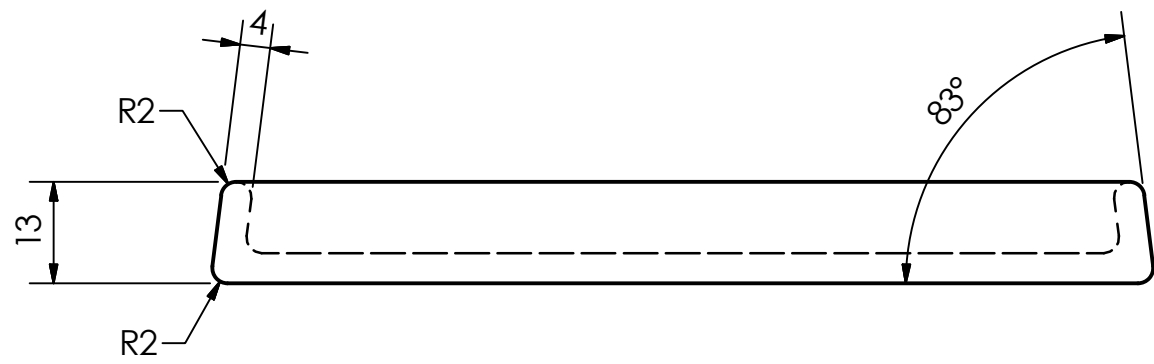


DETALLE B
ESCALA 2:1

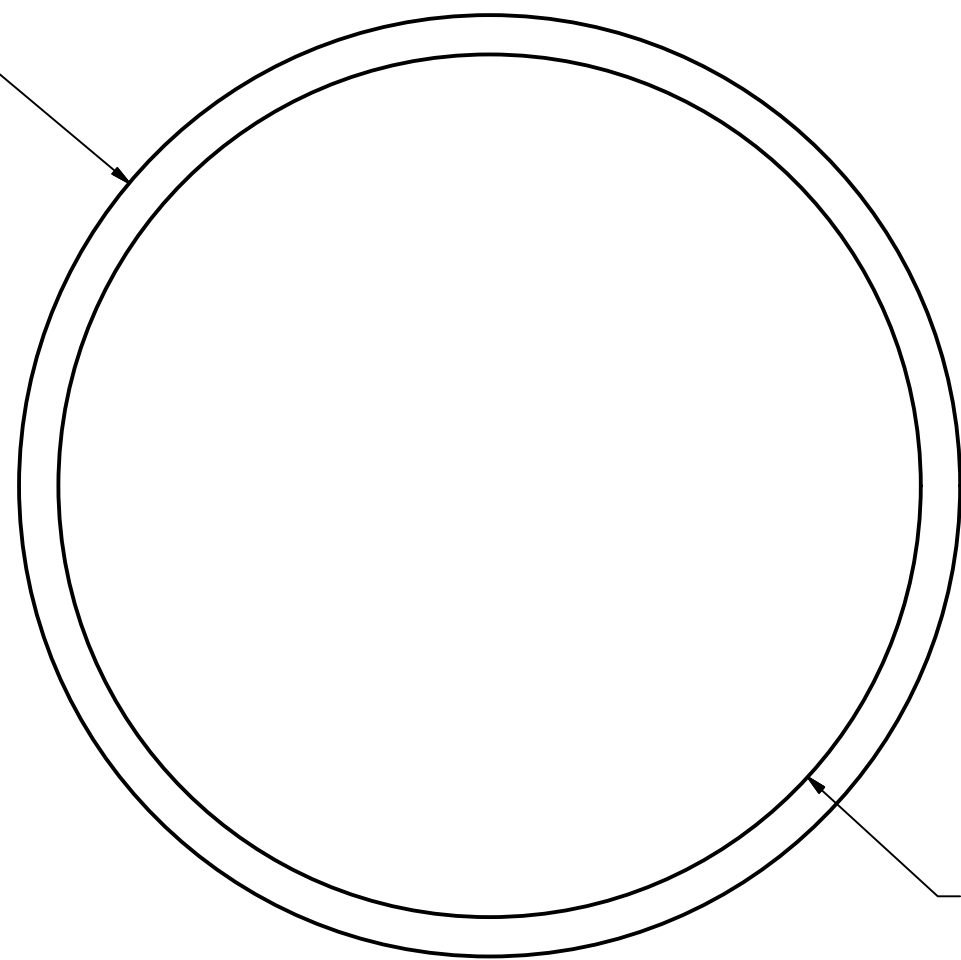
Pontificia Universidad Católica del Ecuador - Carrera de Diseño de Productos



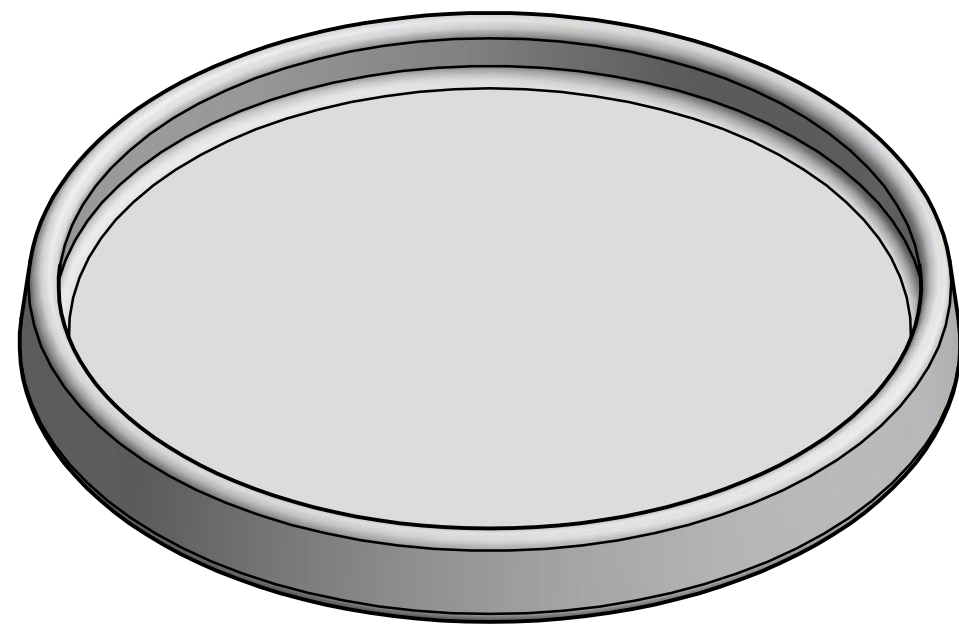
Proyecto	Diseño de una colección de souvenirs que comuniquen la identidad e imagen de Yaku Parque Museo del Agua - Quito		
Subproyecto	Maceta para niños - Cabeza verde		
Contiene	Cuerpo - Corte y Detalles	Formato de lámina A3	Escala 1:2
Autor	Santiago Mena	Fecha de Entrega 02/12/2016	Medidas en mm
			Lámina 5 / 8



Ø124



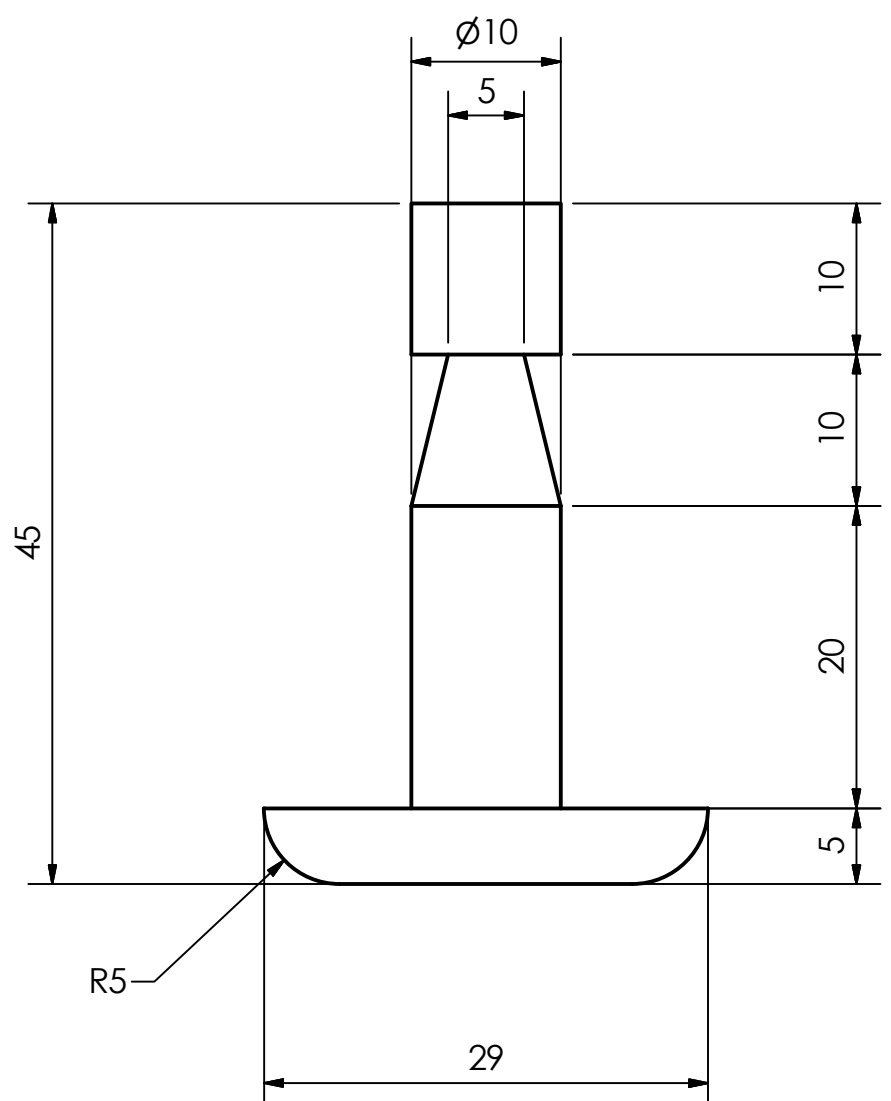
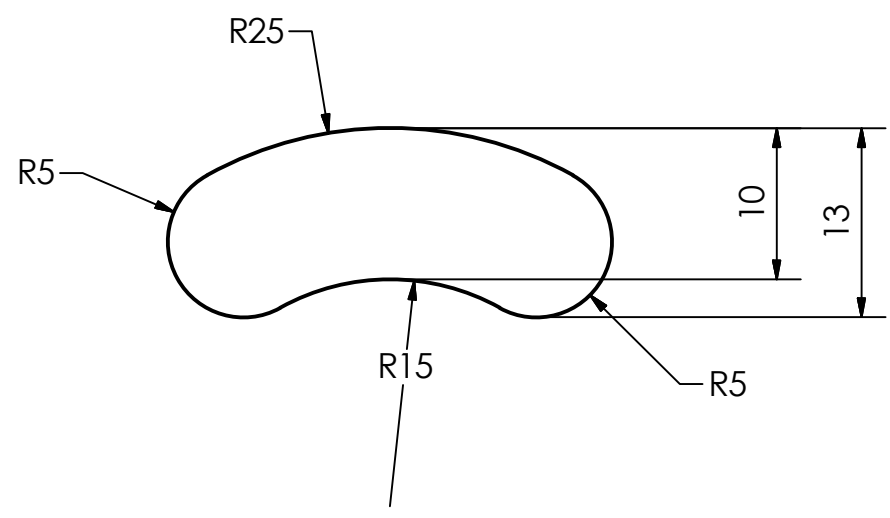
Ø114



Pontificia Universidad Católica del Ecuador - Carrera de Diseño de Productos



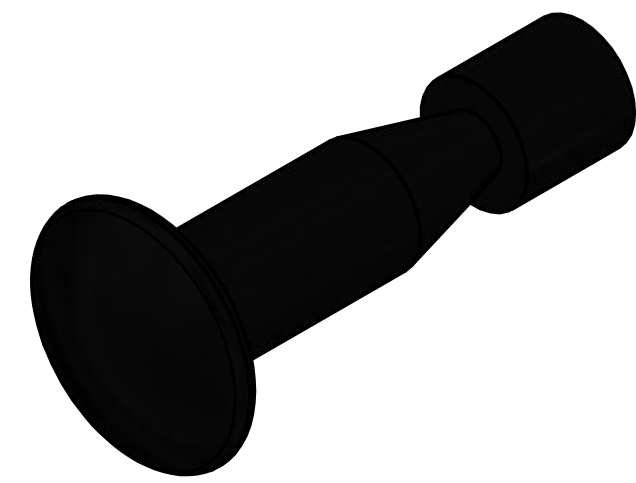
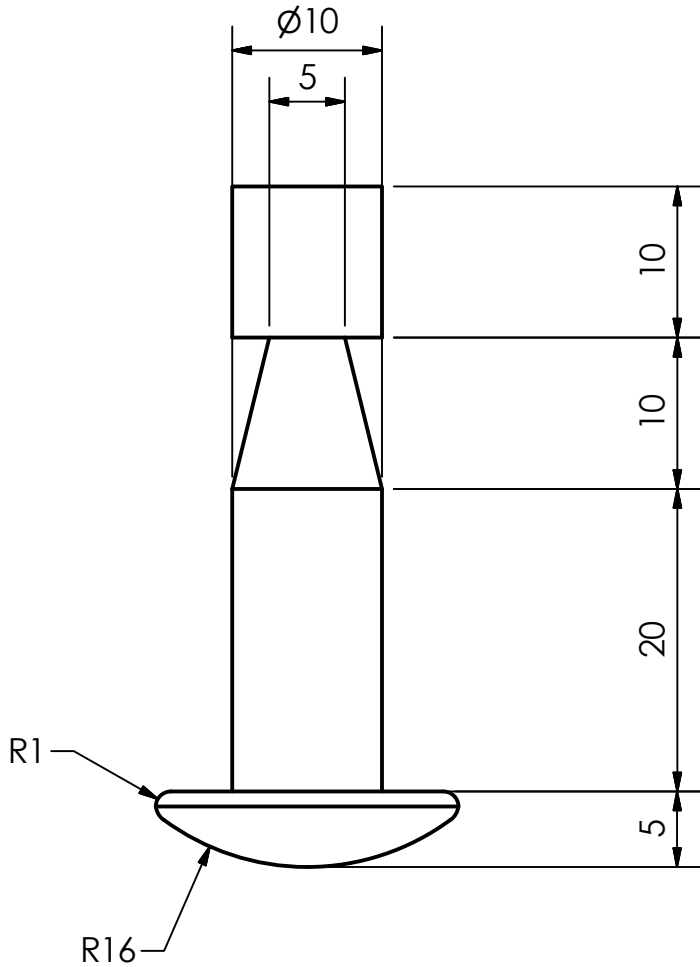
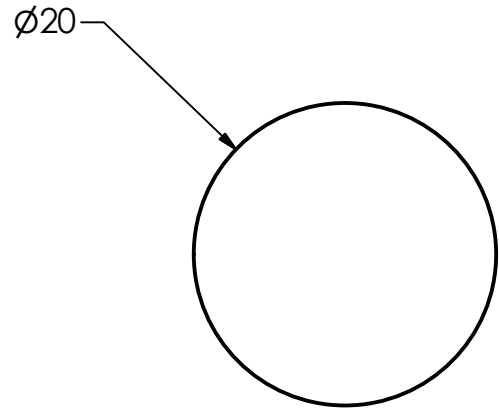
Proyecto	Diseño de una colección de souvenirs que comuniquen la identidad e imagen de Yaku Parque Museo del Agua - Quito						
Subproyecto	Maceta para niños - Cabeza verde						
Contiene	Plato	Formato de lámina	A3	Escala	1:1	Lámina	6 / 8
Autor	Santiago Mena	Fecha de Entrega	02/12/2016	Medidas en	mm		



Pontificia Universidad Católica del Ecuador - Carrera de Diseño de Productos



Proyecto	Diseño de una colección de souvenirs que comuniquen la identidad e imagen de Yaku Parque Museo del Agua - Quito		
Subproyecto	Maceta para niños - Cabeza verde		
Contiene	Ojos cerrados	Formato de lámina A3	Escala 2:1
Autor	Santiago Mena	Fecha de Entrega 02/12/2016	Lámina 7 / 8



Pontificia Universidad Católica del Ecuador - Carrera de Diseño de Productos

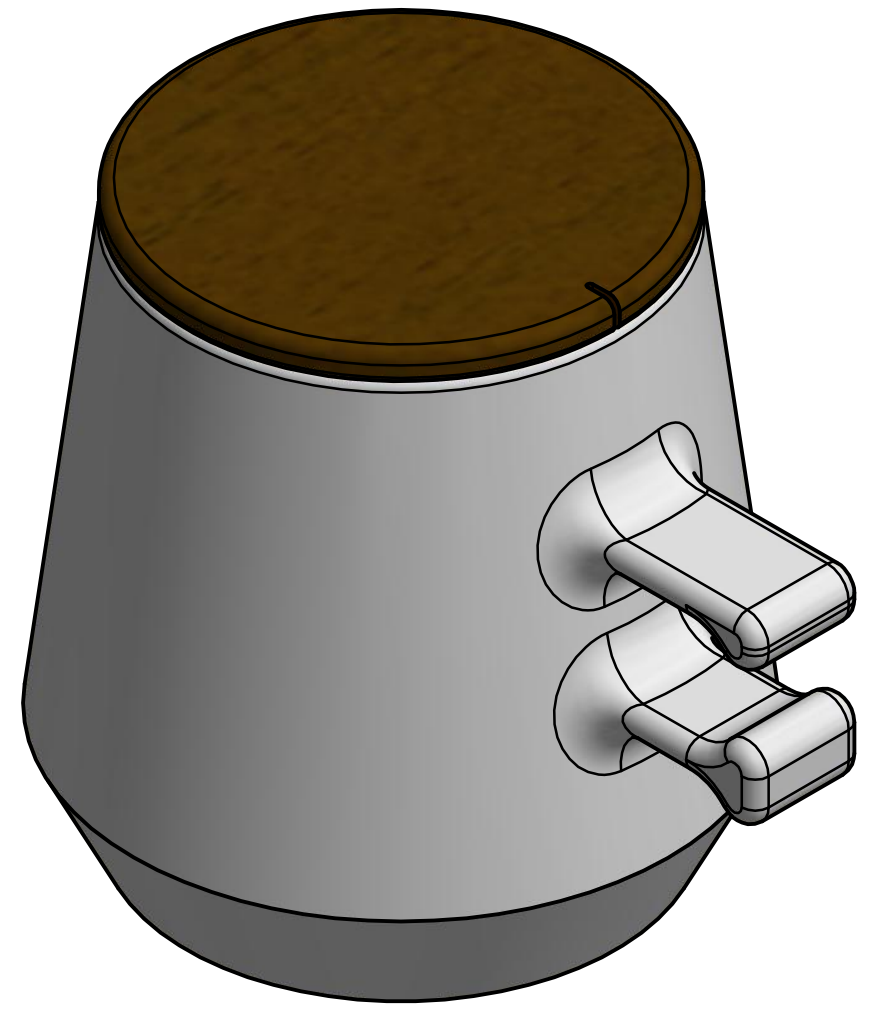
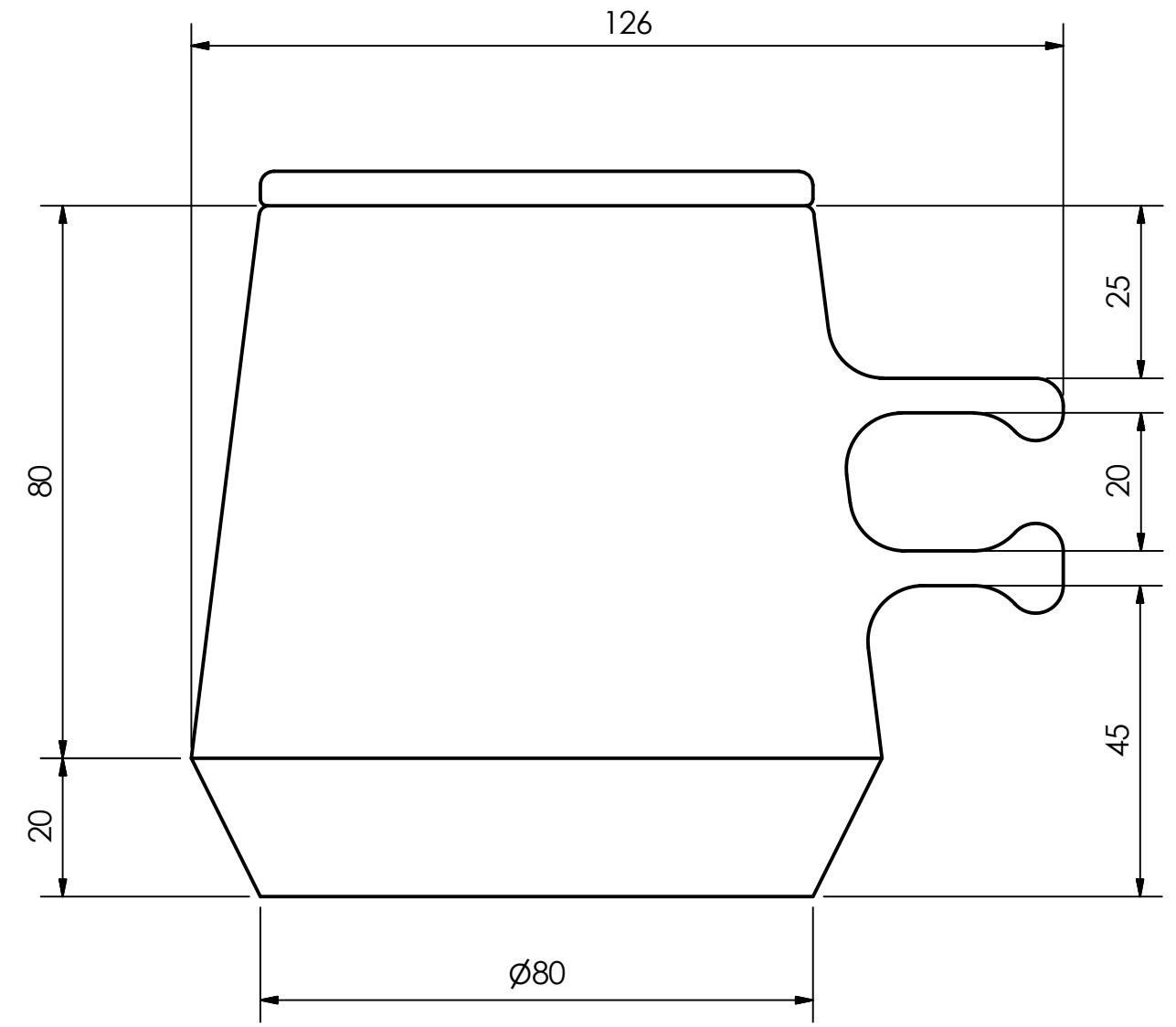
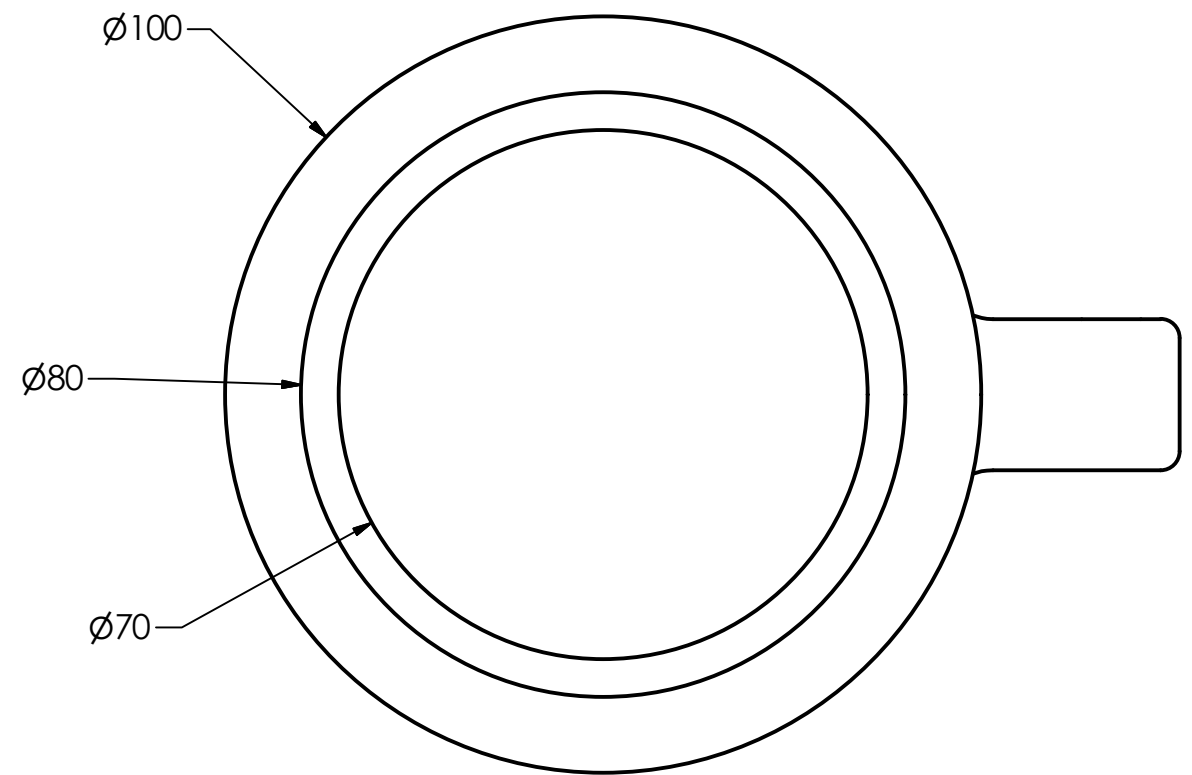
	Proyecto	Diseño de una colección de souvenirs que comuniquen la identidad e imagen de Yaku Parque Museo del Agua - Quito		
	Subproyecto	Maceta para niños - Cabeza verde		
	Contiene	Ojos abiertos	Formato de lámina A3	Escala 2:1
	Autor	Santiago Mena	Fecha de Entrega 02/12/2016	Medidas en mm
				Lámina 8 / 8

TAZA



8 7 6 5 4 3 2 1

F
E
D
C
B
A

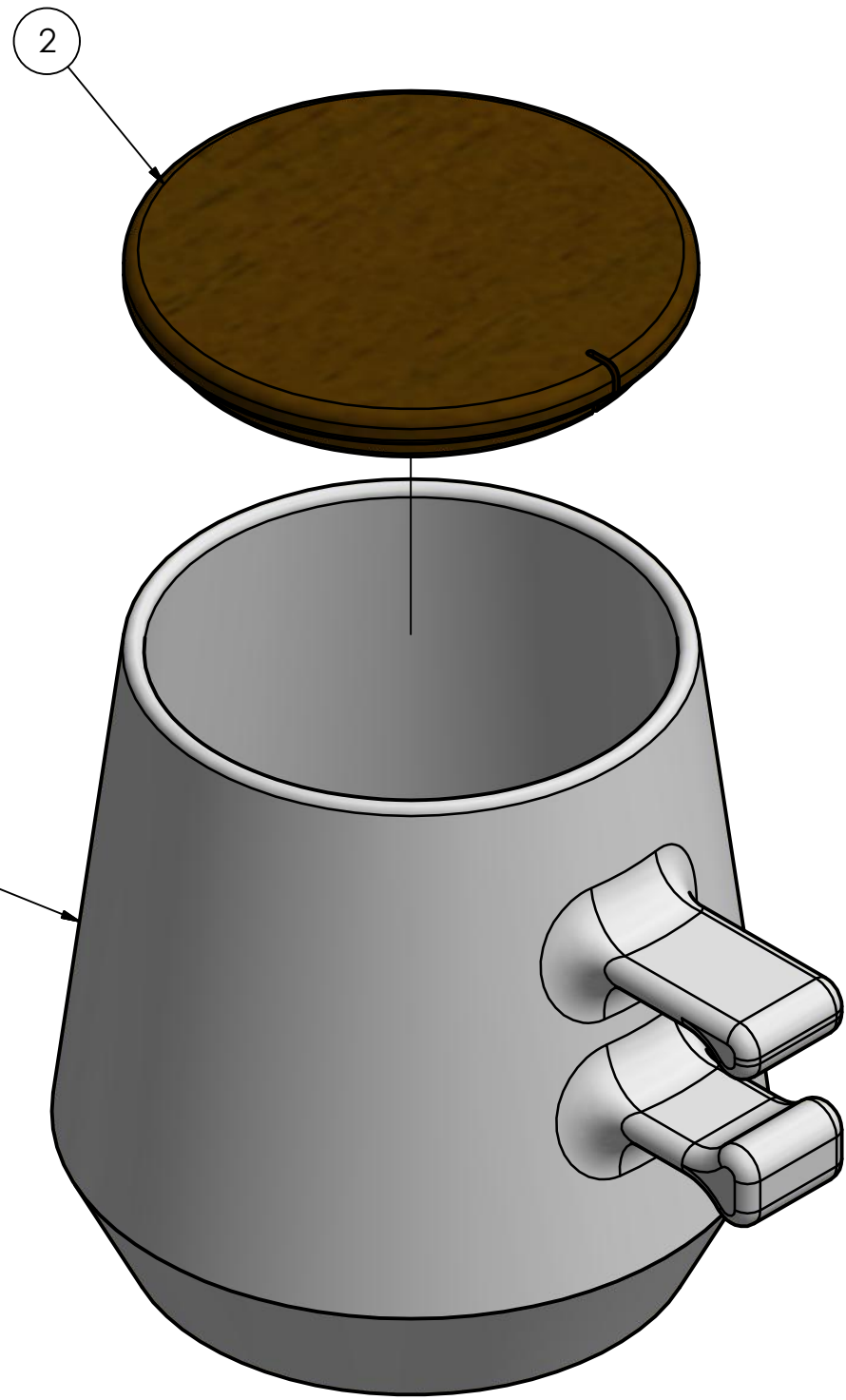


Pontificia Universidad Católica del Ecuador - Carrera de Diseño de Productos



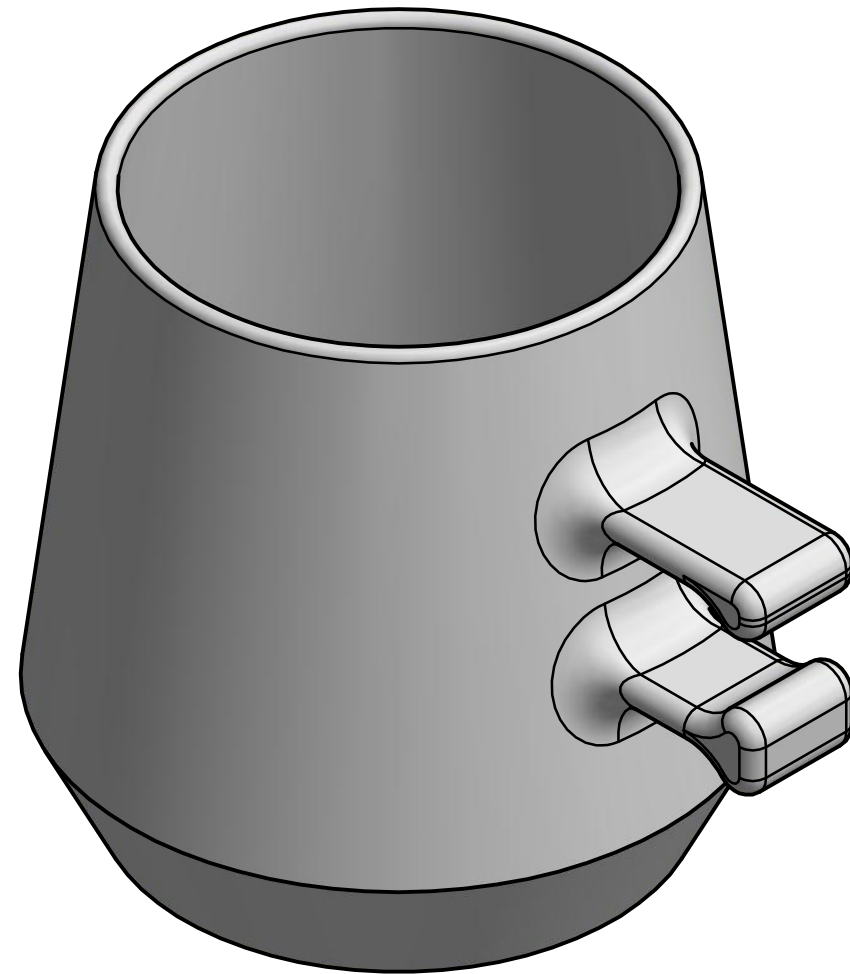
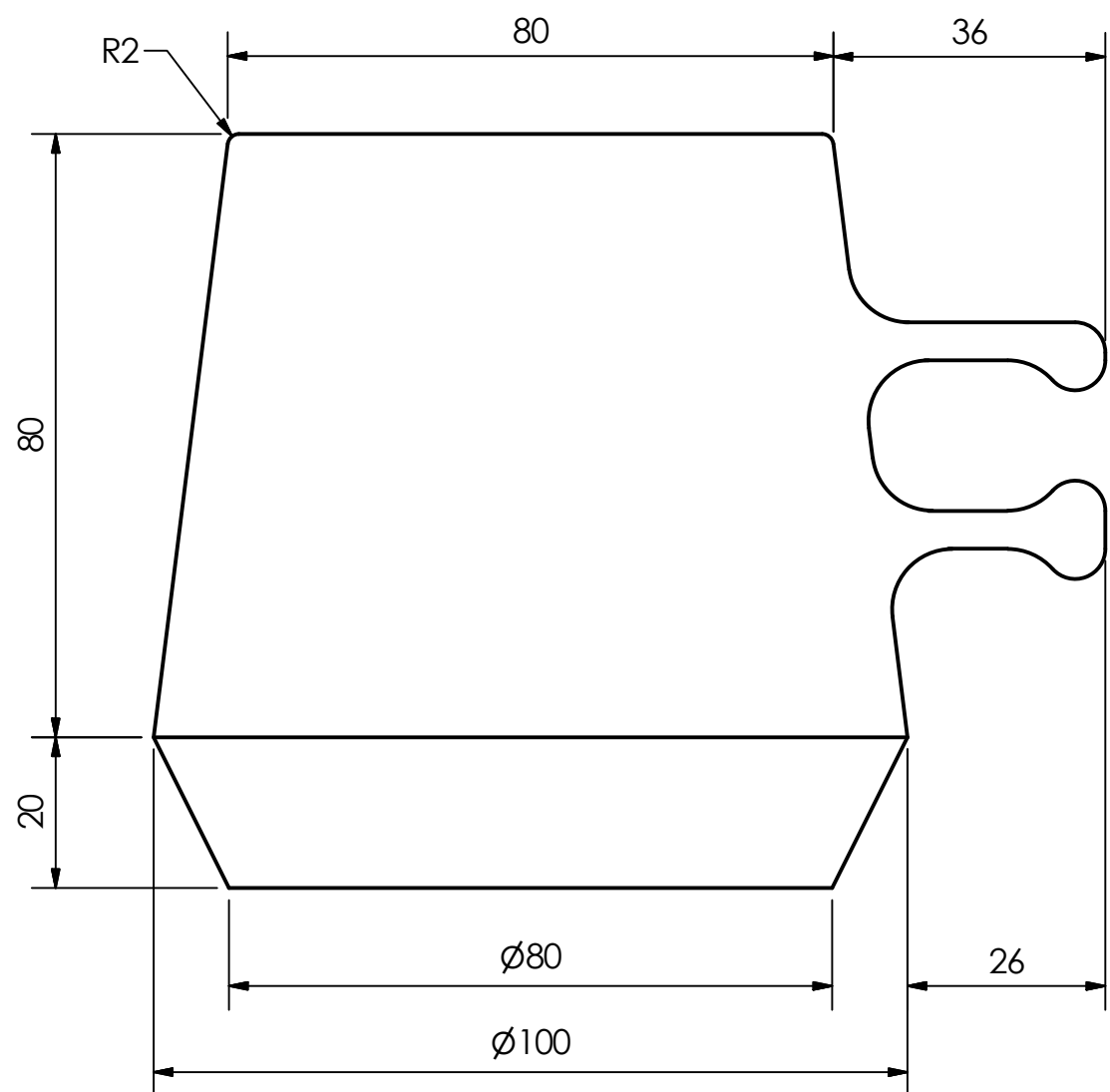
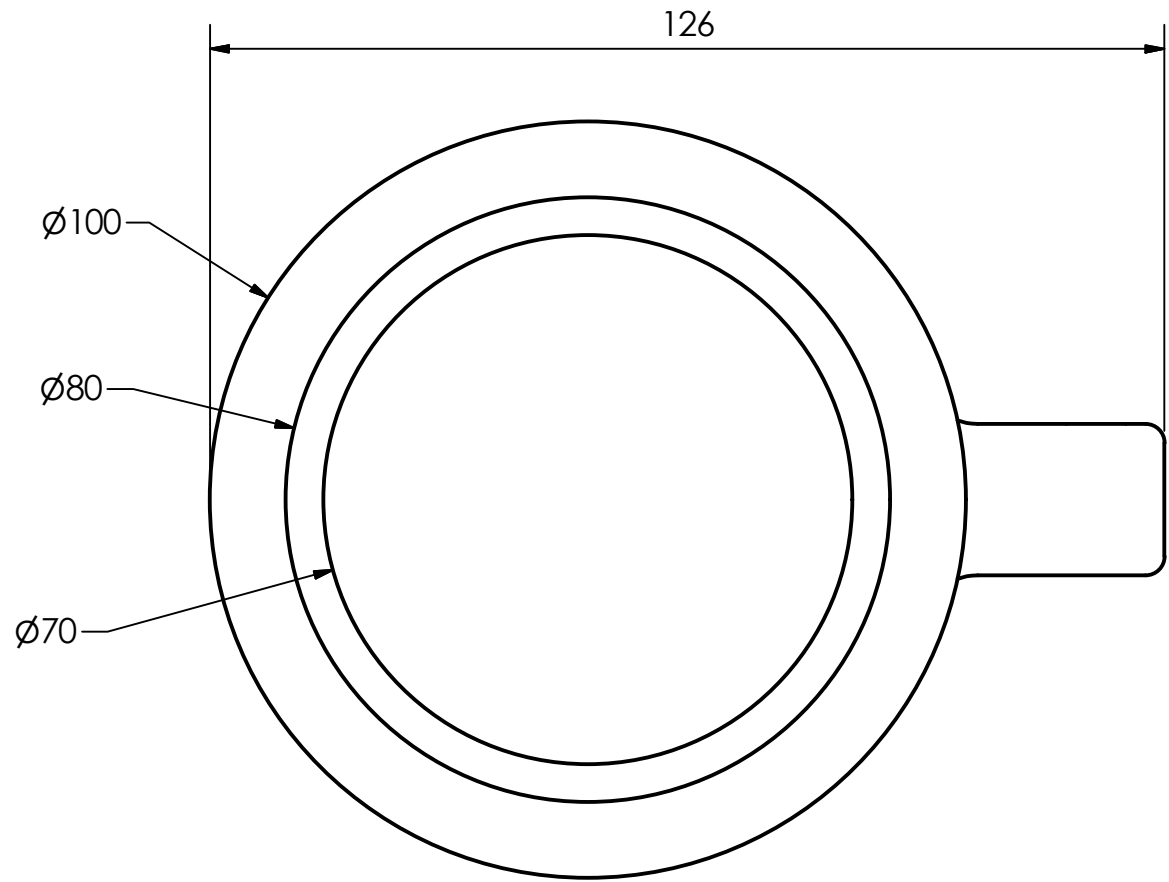
Proyecto	Diseño de una colección de souvenirs que comuniquen la identidad e imagen de Yaku Parque Museo del Agua - Quito						
Subproyecto	Taza						
Contiene	Vista general	Formato de lámina	A3	Escala	1:1	Lámina	1 / 6
Autor	Santiago Mena	Fecha de Entrega	02/12/2016	Medidas en	mm		

8 7 6 5 4 3 2 1



Lista de partes					
Item	Cantidad	Parte	Material	Técnica Constructiva	Acabado
1	1	Taza	Cerámica	Colado de barbotina en molde de yeso	Vidriado. Logo serigrafiado con tinta horneable
2	1	Tapa	Madera: Laurel	Corte con Router CNC y Corte con sierras para madera	Lijado, Aceite de Linaza y Cera de abeja

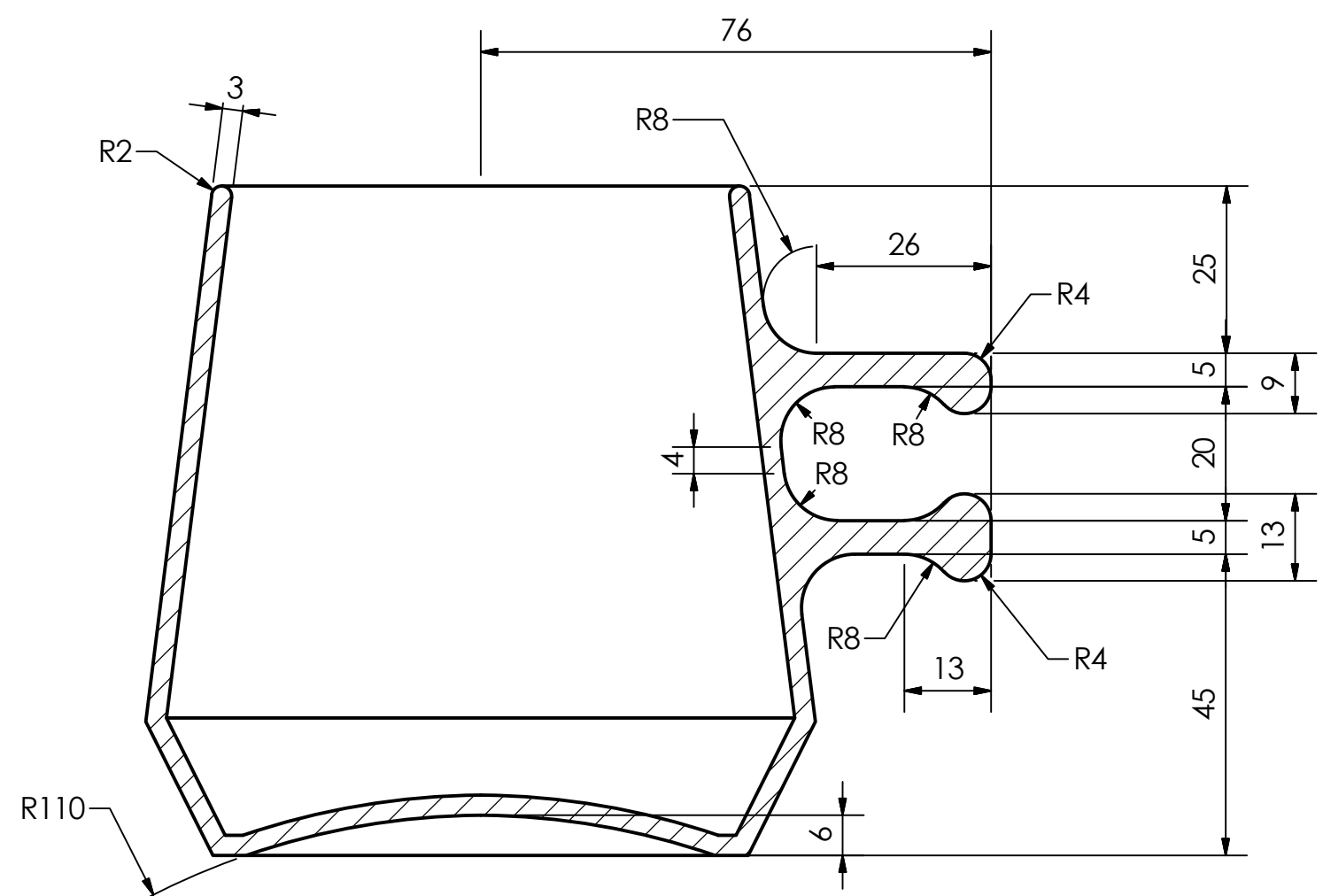
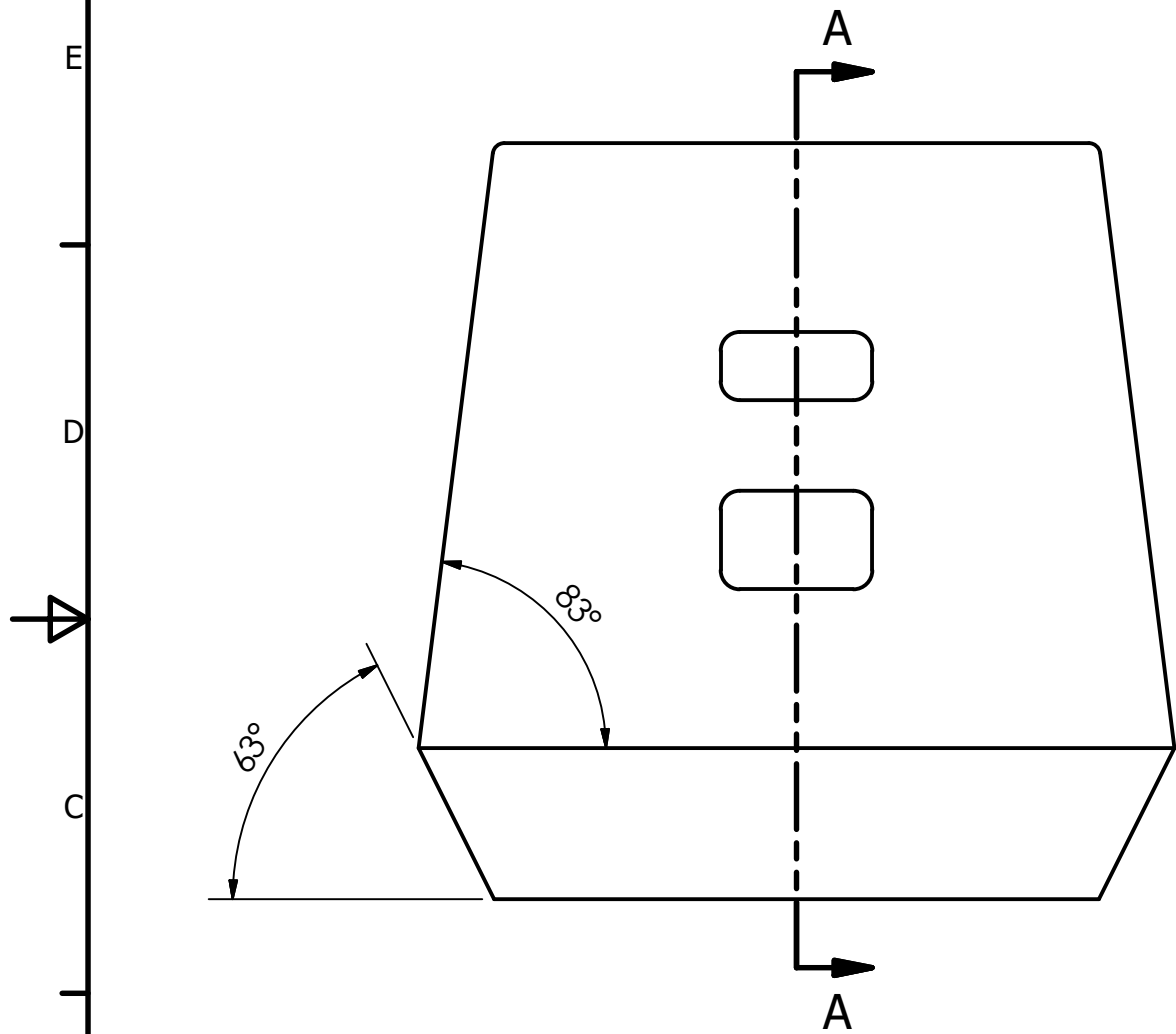
Pontificia Universidad Católica del Ecuador - Carrera de Diseño de Productos					
	Proyecto	Diseño de una colección de souvenirs que comuniquen la identidad e imagen de Yaku Parque Museo del Agua - Quito			
	Subproyecto	Taza			
	Contiene	Despiece y Lista de partes	Formato de lámina	Escala	Lámina
	Autor	Santiago Mena	Fecha de Entrega	Medidas en	
			A3	1:1	2 / 6
			02/12/2016	mm	




Pontificia Universidad Católica del Ecuador - Carrera de Diseño de Productos

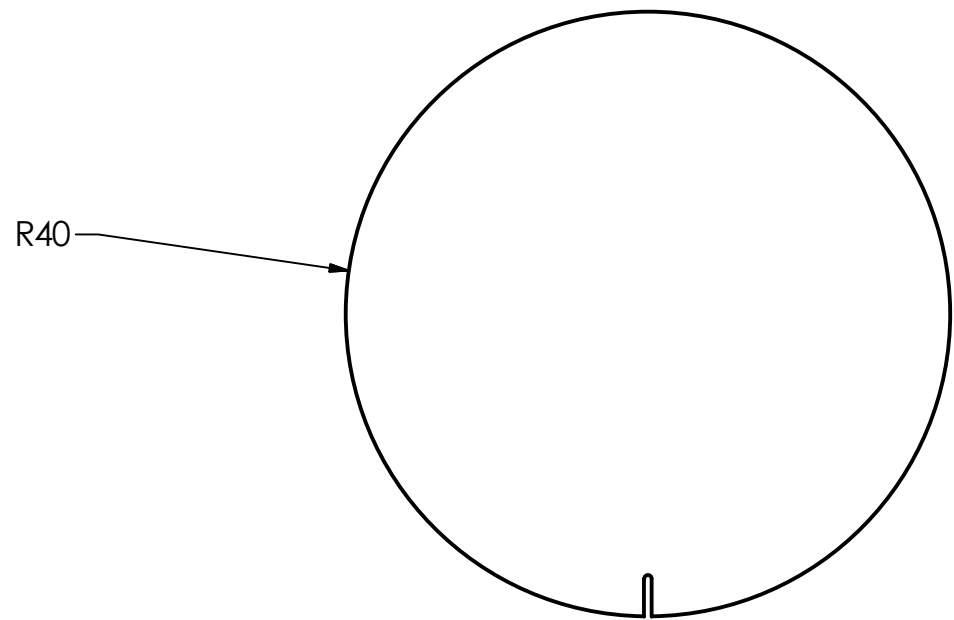
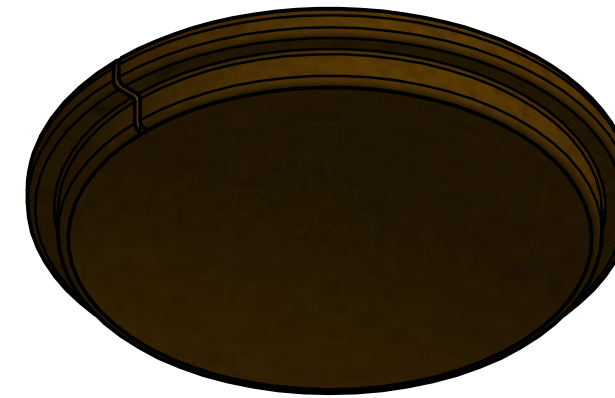
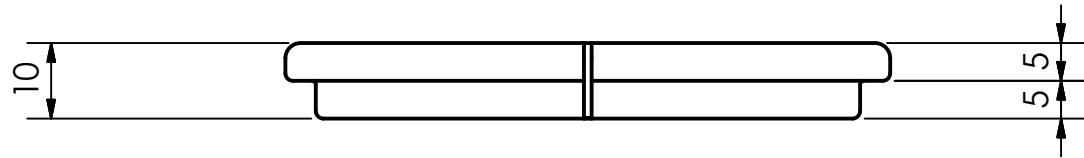
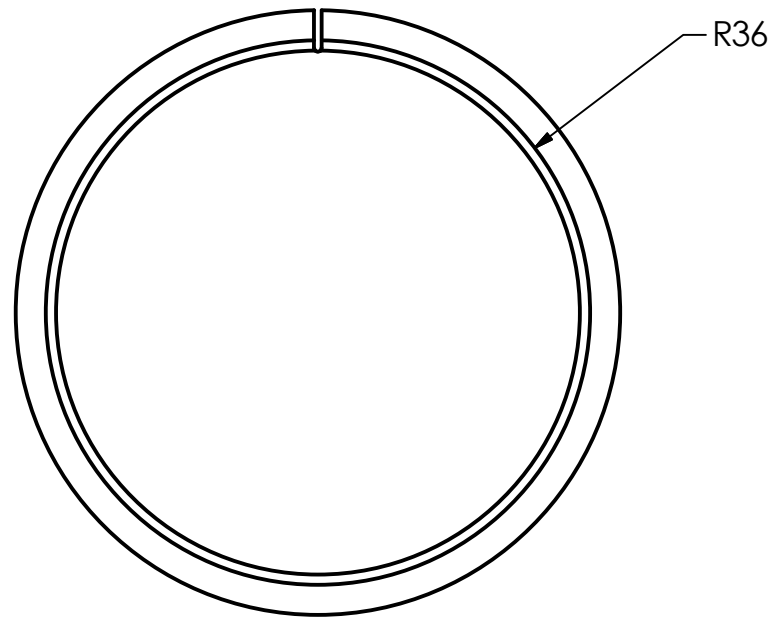


Proyecto	Diseño de una colección de souvenirs que comuniquen la identidad e imagen de Yaku Parque Museo del Agua - Quito		
Subproyecto	Taza		
Contiene	Taza	Formato de lámina	A3
Autor	Santiago Mena	Fecha de Entrega	02/12/2016
		Escala	1:1
		Medidas en	mm
		Lámina	3 / 6

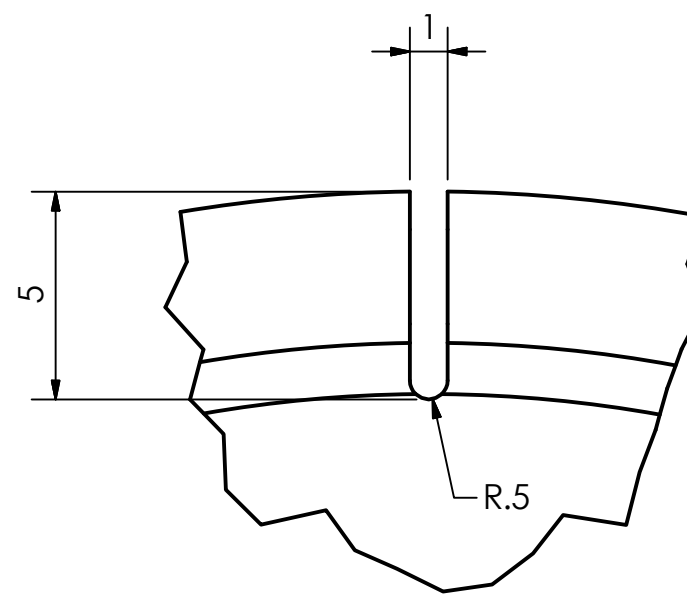
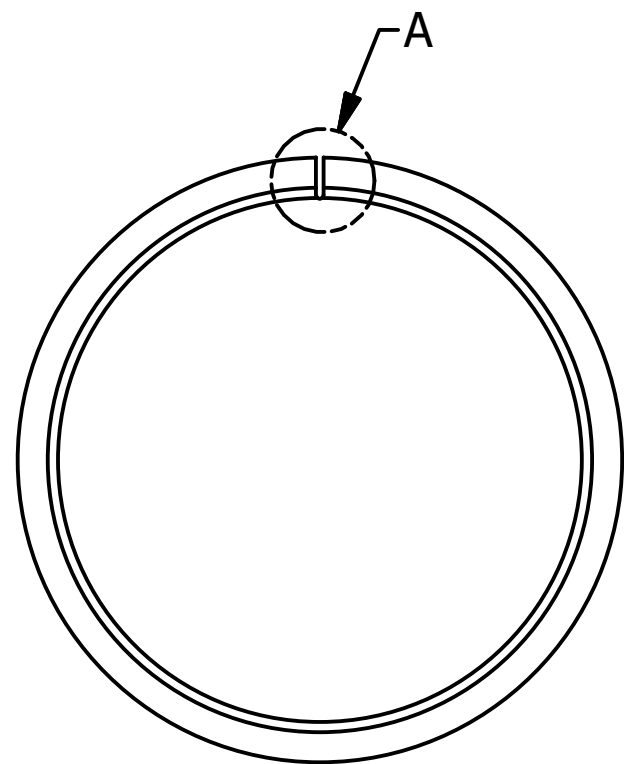


SECCIÓN A-A
ESCALA 1 : 1

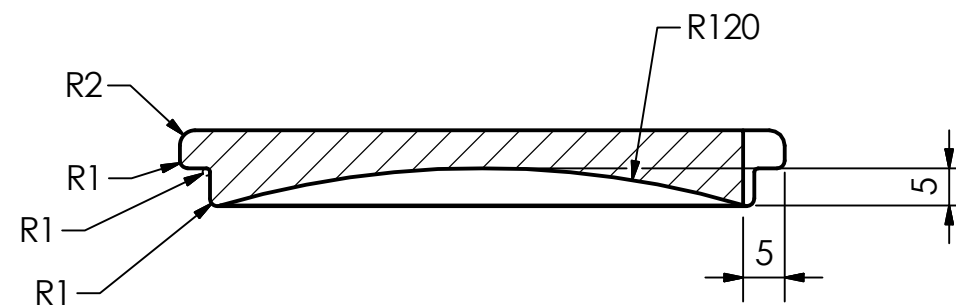
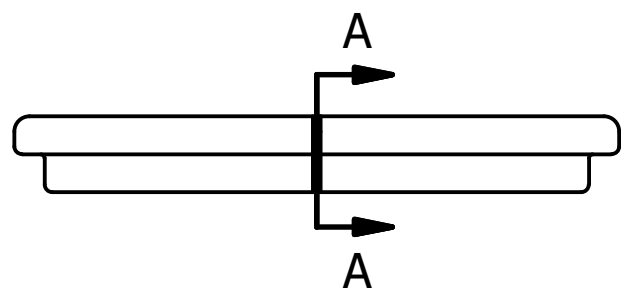
Pontificia Universidad Católica del Ecuador - Carrera de Diseño de Productos				
	Proyecto	Diseño de una colección de souvenirs que comuniquen la identidad e imagen de Yaku Parque Museo del Agua - Quito		
	Subproyecto	Taza		
	Contiene	Taza - Corte / Detalles	Formato de lámina A3	Escala 1:1
	Autor	Santiago Mena	Fecha de Entrega 02/12/2016	Medidas en mm
				Lámina 4 / 6



Pontificia Universidad Católica del Ecuador - Carrera de Diseño de Productos				
	Proyecto	Diseño de una colección de souvenirs que comuniquen la identidad e imagen de Yaku Parque Museo del Agua - Quito		
	Subproyecto	Taza		
	Contiene	Tapa	Formato de lámina A3	Escala 1:1
	Autor	Santiago Mena	Fecha de Entrega 02/12/2016	Medidas en mm
				Lámina 5 / 6



DETALLE A
ESCALA 5 : 1



SECCIÓN A-A
ESCALA 1 : 1

Pontificia Universidad Católica del Ecuador - Carrera de Diseño de Productos



Proyecto	Diseño de una colección de souvenirs que comuniquen la identidad e imagen de Yaku Parque Museo del Agua - Quito		
Subproyecto	Taza		
Contiene	Tapa - Corte / Detalles	Formato de lámina A3	Escala 1:1
Autor	Santiago Mena	Fecha de Entrega 02/12/2016	Medidas en mm
			Lámina 6 / 6