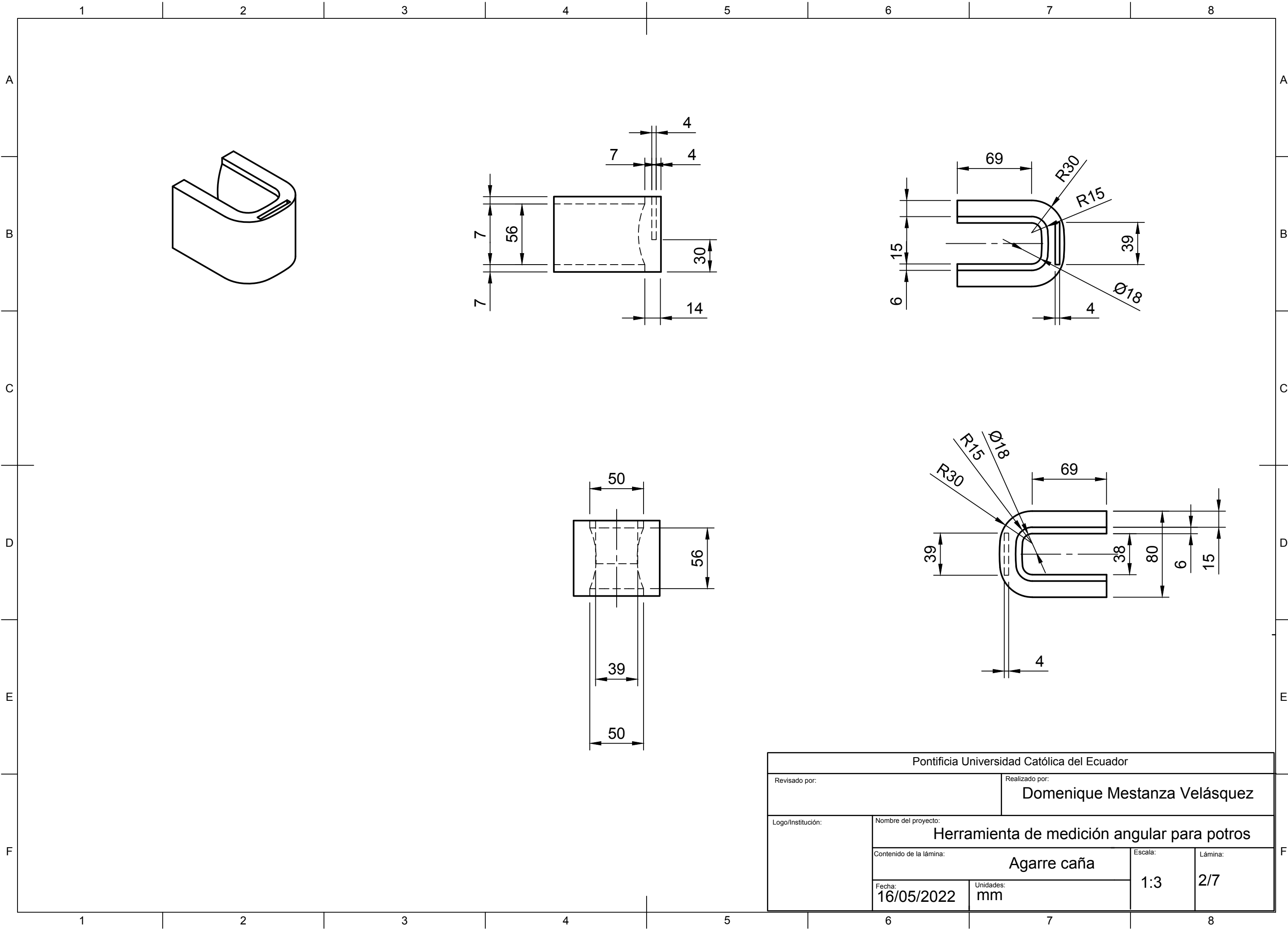
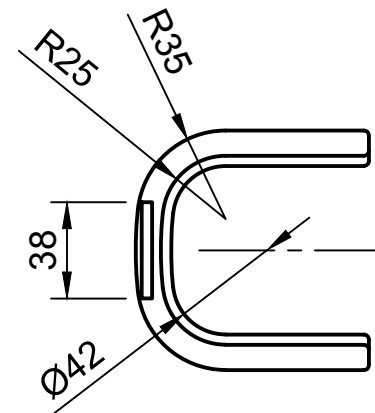
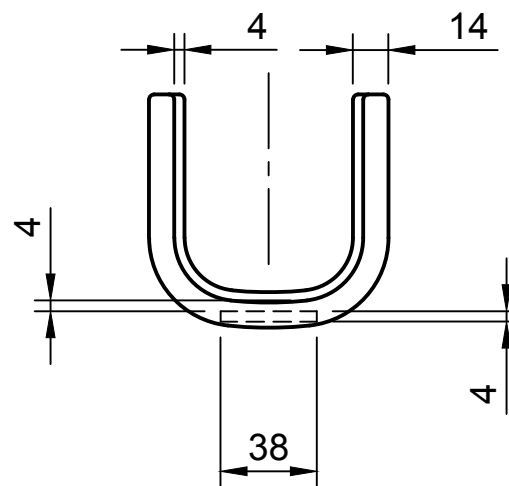
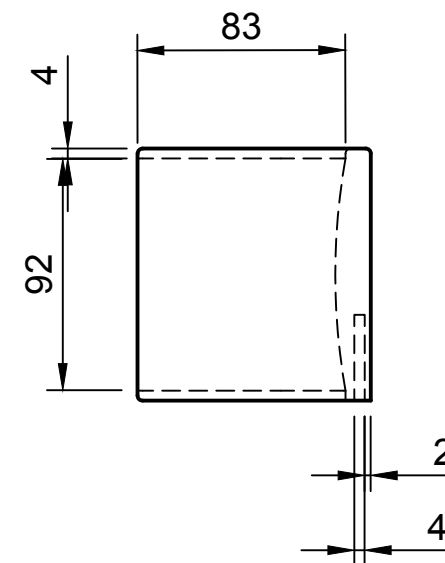
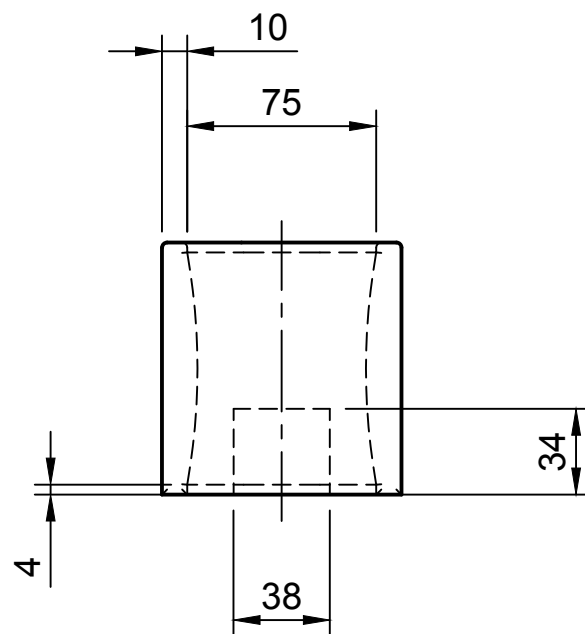
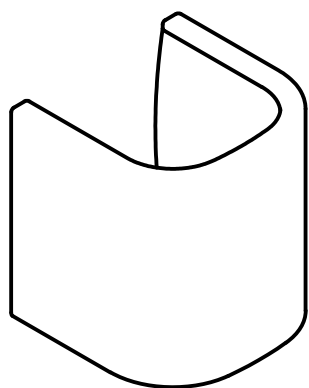


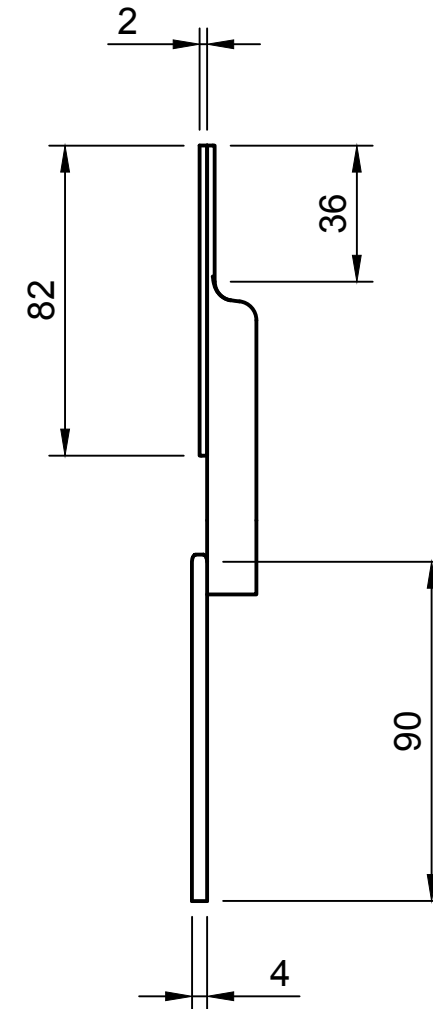
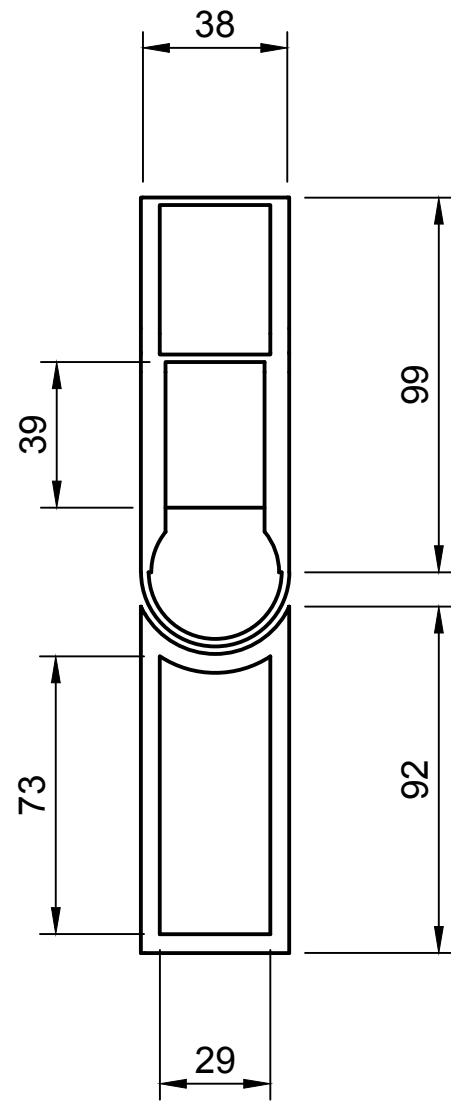
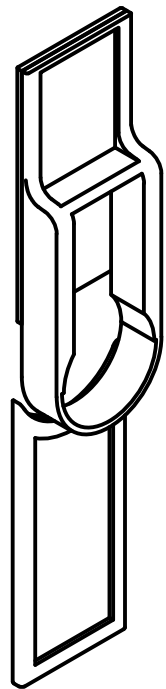
Pontificia Universidad Católica del Ecuador			
Revisado por:		Realizado por: <b>Domenique Mestanza Velásquez</b>	
Logo/Institución:		Nombre del proyecto: <b>Herramienta de medición angular para potros</b>	
		Contenido de la lámina: <b>Medidas generales</b>	Escala: <b>1:3</b>
		Fecha: <b>16/05/2022</b>	Unidades: <b>mm</b>
			Lámina: <b>1/7</b>



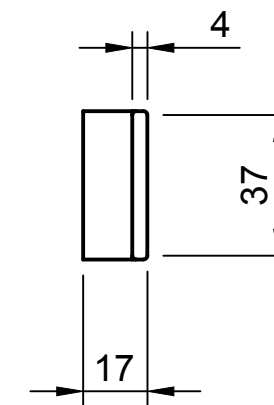
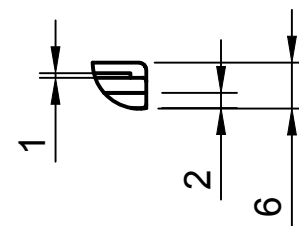
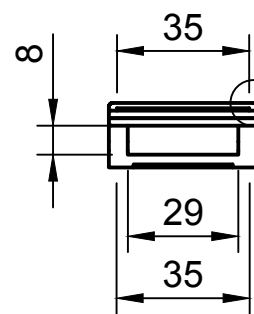
Pontificia Universidad Católica del Ecuador			
Revisado por:		Realizado por: <b>Domenique Mestanza Velásquez</b>	
Logo/Institución:	Nombre del proyecto: <b>Herramienta de medición angular para potros</b>		
	Contenido de la lámina: <b>Agarre caña</b>		Escala: <b>1:3</b>
	Fecha: <b>16/05/2022</b>	Unidades: <b>mm</b>	Lámina: <b>2/7</b>



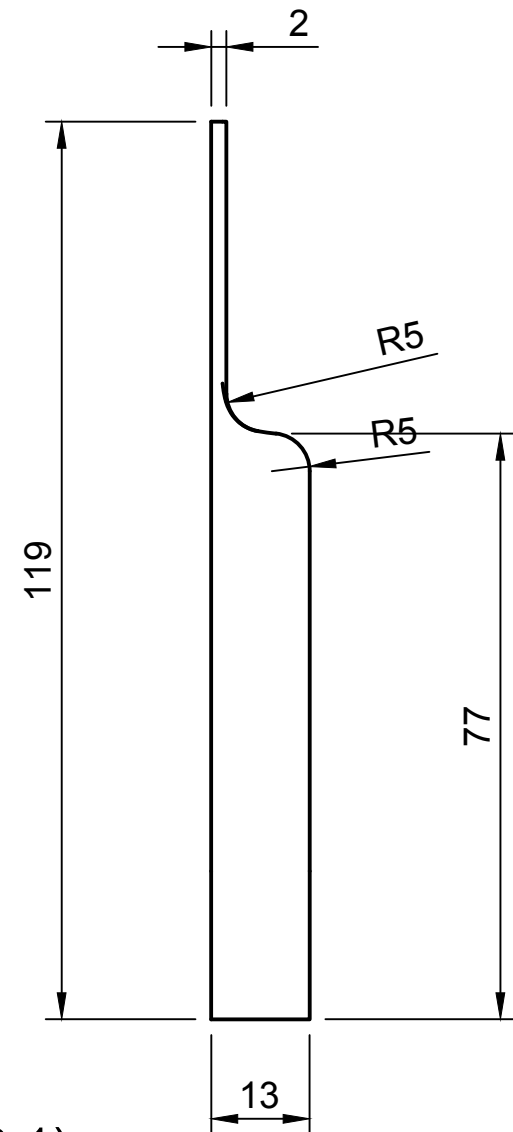
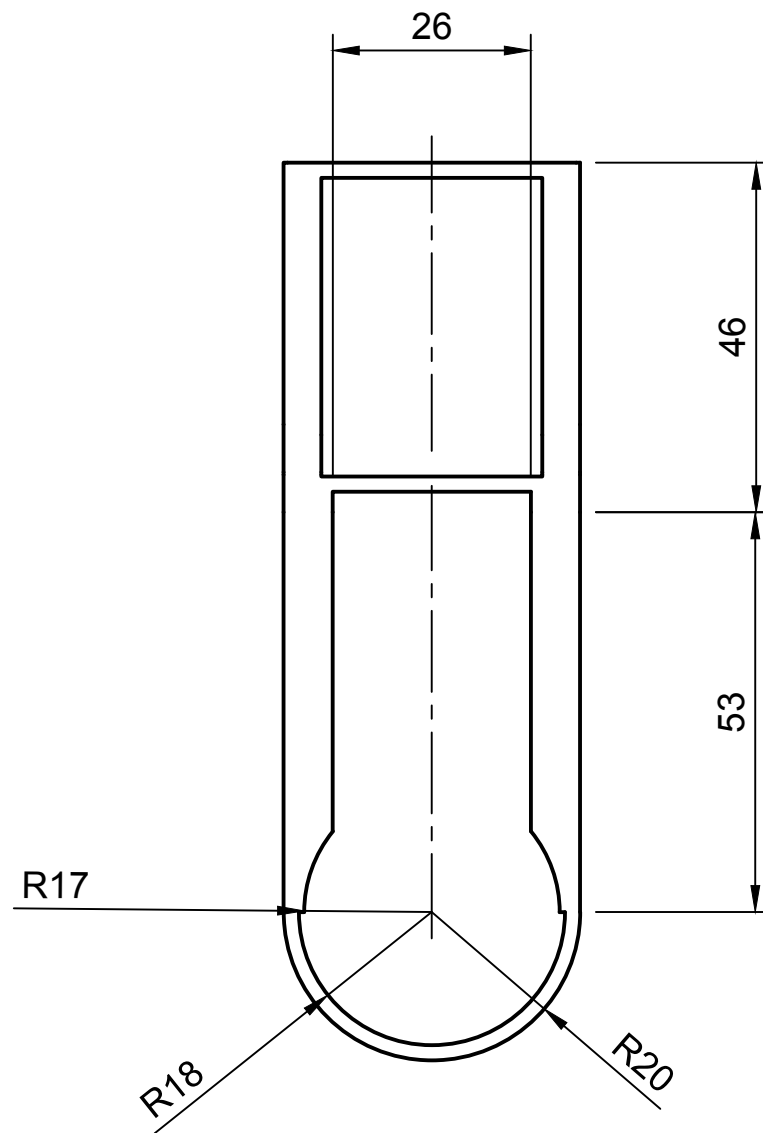
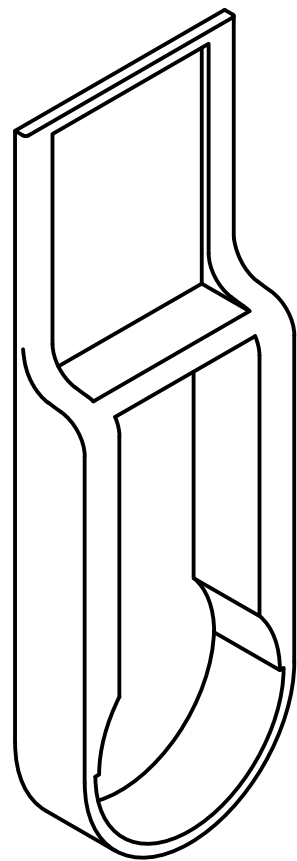
Pontificia Universidad Católica del Ecuador			
Revisado por:		Realizado por: <b>Domenique Mestanza Velásquez</b>	
Logo/Institución:	Nombre del proyecto: <b>Herramienta de medición angular para potros</b>		
	Contenido de la lámina: <b>Agarre antebrazo</b>		Escala: <b>1:3</b>
	Fecha: <b>16/05/2022</b>	Unidades: <b>mm</b>	Lámina: <b>3/7</b>



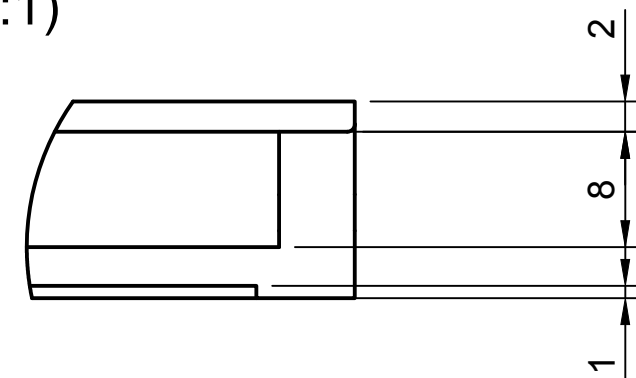
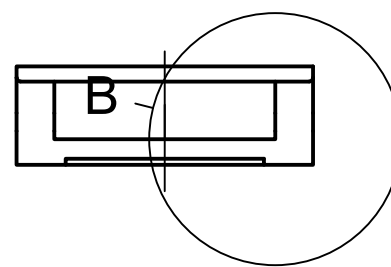
A (1:1)



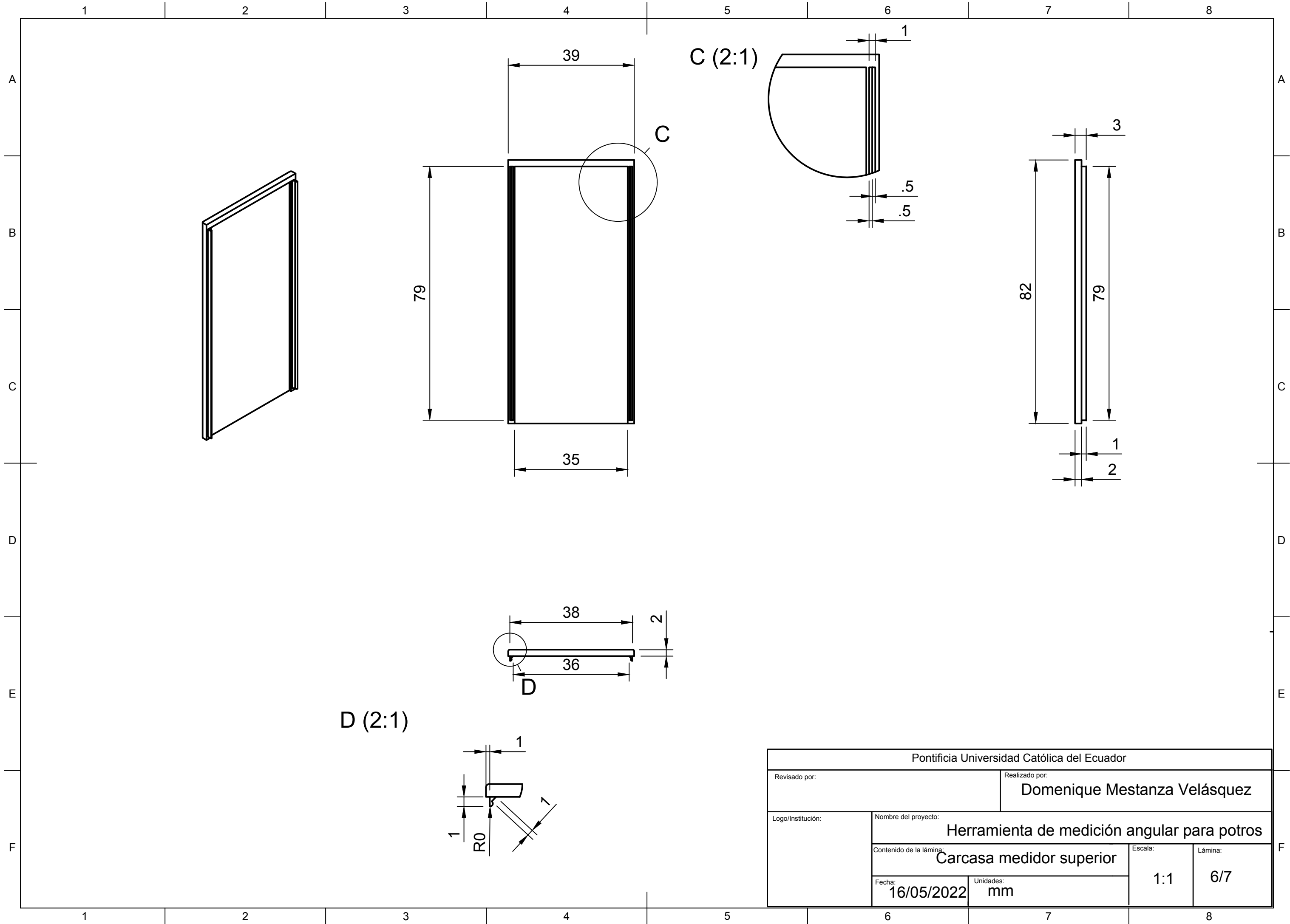
Pontificia Universidad Católica del Ecuador			
Revisado por:		Realizado por: <b>Domenique Mestanza Velásquez</b>	
Logo/Institución:	Nombre del proyecto: <b>Herramienta de medición angular para potros</b>		
	Contenido de la lámina: <b>Carcasa medidor</b>		Escala: <b>1:2</b>
	Fecha: <b>16/05/2022</b>	Unidades: <b>mm</b>	Lámina: <b>4/7</b>

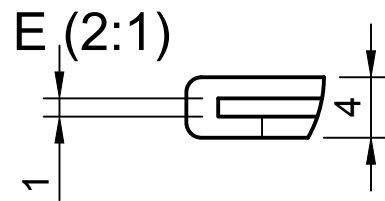
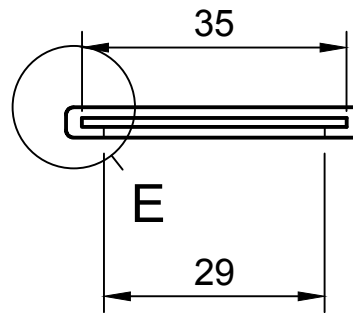
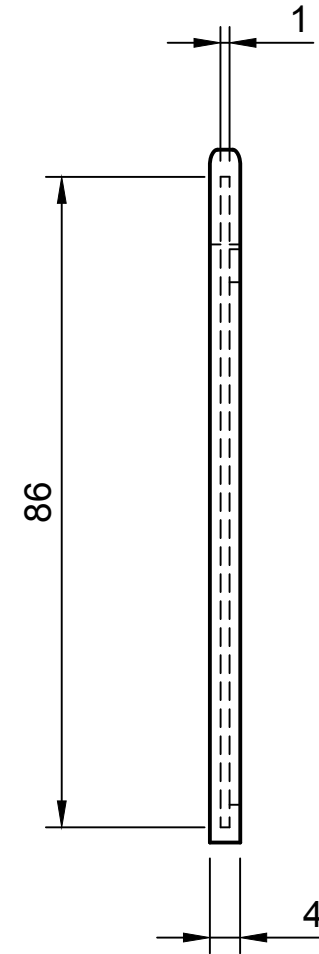
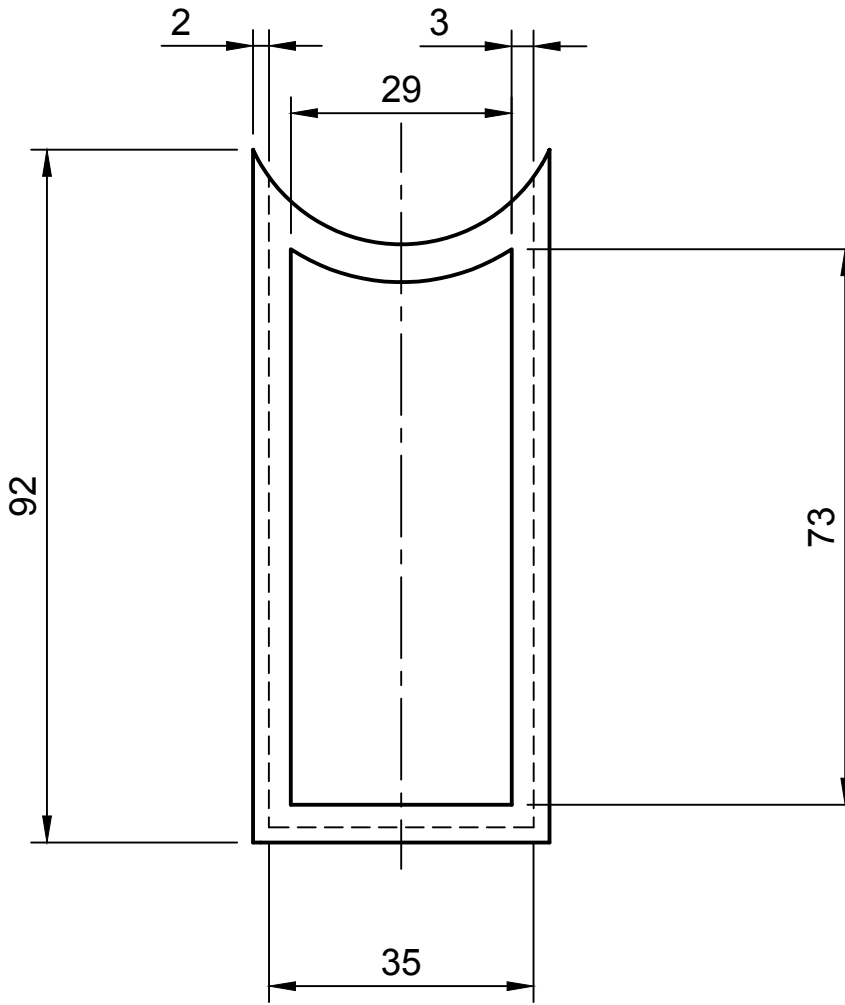
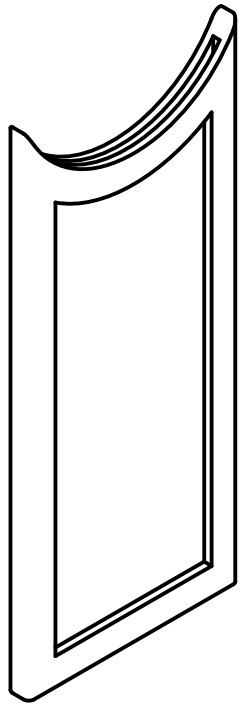


B (2:1)



Pontificia Universidad Católica del Ecuador			
Revisado por:		Realizado por: <b>Domenique Mestanza Velásquez</b>	
Logo/Institución:	Nombre del proyecto: <b>Herramienta de medición angular para potros</b>		
Contenido de la lámina: <b>Carcasa medidor mitad</b>		Escala: <b>1:1</b>	Lámina: <b>5/7</b>
Fecha: <b>16/05/2022</b>	Unidades: <b>mm</b>		





Pontificia Universidad Católica del Ecuador			
Revisado por:		Realizado por: <b>Domenique Mestanza Velásquez</b>	
Logo/Institución:	Nombre del proyecto: <b>Herramienta de medición angular para potros</b>		
	Contenido de la lámina: <b>Carcasa medidor inferior</b>		Escala: <b>1:1</b>
	Fecha: <b>16/05/2022</b>	Unidades: <b>mm</b>	Lámina: <b>7/7</b>