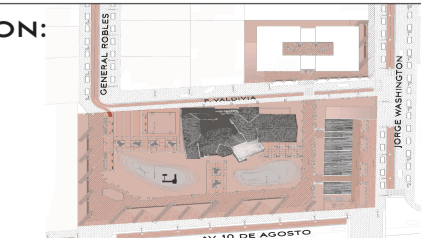


PUNTO	X	Y
A	0	0
B	17.29	-10.91
C	21.69	-15.46
D	17.29	-24.36
E	21.69	-28.91
F	29.70	-10.91
G	34.89	-15.46
H	29.70	-24.36
I	34.89	-28.91
J	42.90	-10.91
K	47.29	-15.46
L	42.90	-24.36
M	47.29	-28.91



Cuadro de Taludes	
Taludes	Referencia
T1	Rampa al 8%

Cuadro de Plataformas		
Plataformas	Representación	Nivel
P0		0,00m
P1		0,10m



# MEMORIA GRAFICA CONSTRUCTIVO

SIMBOLOGIA		PARED		PISO		TECHOS		TIPO		CÓDIGOS	
CODIGO		E ACABADOS						TIPO		DETALLES	
K	PARED	S	PISO	T	TECHOS	V	VENTANERIA	P	PUERTAS	E	ESCALERAS Y RAMPAS
K1	Enlucido liso exterior con impermeabilizante (Pintura de Caucho Exterior Blanca)	S1	Bakiosa de gres antideslizante - Marazzi Monolith Black 30x60	T1	Hormigon pulido visto casetones	D		M	ESTRUCTURA METALICA	H	ESTRUCTURA DE HORMIGON
K2	Enlucido liso interior (Pintura de Caucho Blanca)	S2	Terraza Jardin	T2	Gypsum para Humedad Estucado y pintado (Susp. con estructura metálica independiente)	B					
K3	Cerámica en Paredes	S3	Piso de Duela de chanul machimbrada tratada	T3	Gypsum Humedad Estucado y pintado (Susp. con estructura metálica independiente)	C					
K4	Jardin Vertical	S4	Bakiosa de gres antideslizante - Marazzi Gray 60x60								
K5	Pintura de Caucho Exterior Blanca	S5	Mallado paleado fino en losa + impermeabilizante								
K6	Hormigon Visto	S6	Deck madera								
		S7	Altombra Residencial Gris Oscuro								



PONTIFICIA UNIVERSIDAD CATOLICA DEL ECUADOR  
FACULTAD DE ARQUITECTURA, DISEÑO Y ARTES  
TRABAJO DE FIN DE CARRERA

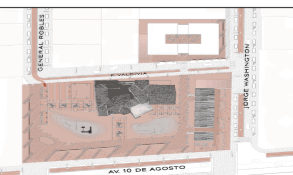
TEMA: VIVIENDA COLECTIVA FLEXIBLE CON COMPLEMENTO DE PARQUE VECINAL  
CONTIENE: PLANTA BAJA CONSTRUCTIVA

DIRECTOR DE TESIS: ARQ. FERNANDO CALLE  
BLOQUE: GENERALES  
NOMBRE: JORDAN RENÉ BALDASSARI VALENCIA

NOTAS TECNICAS:

SELLOS Y FIRMAS DE APROBACION:

UBICACION:

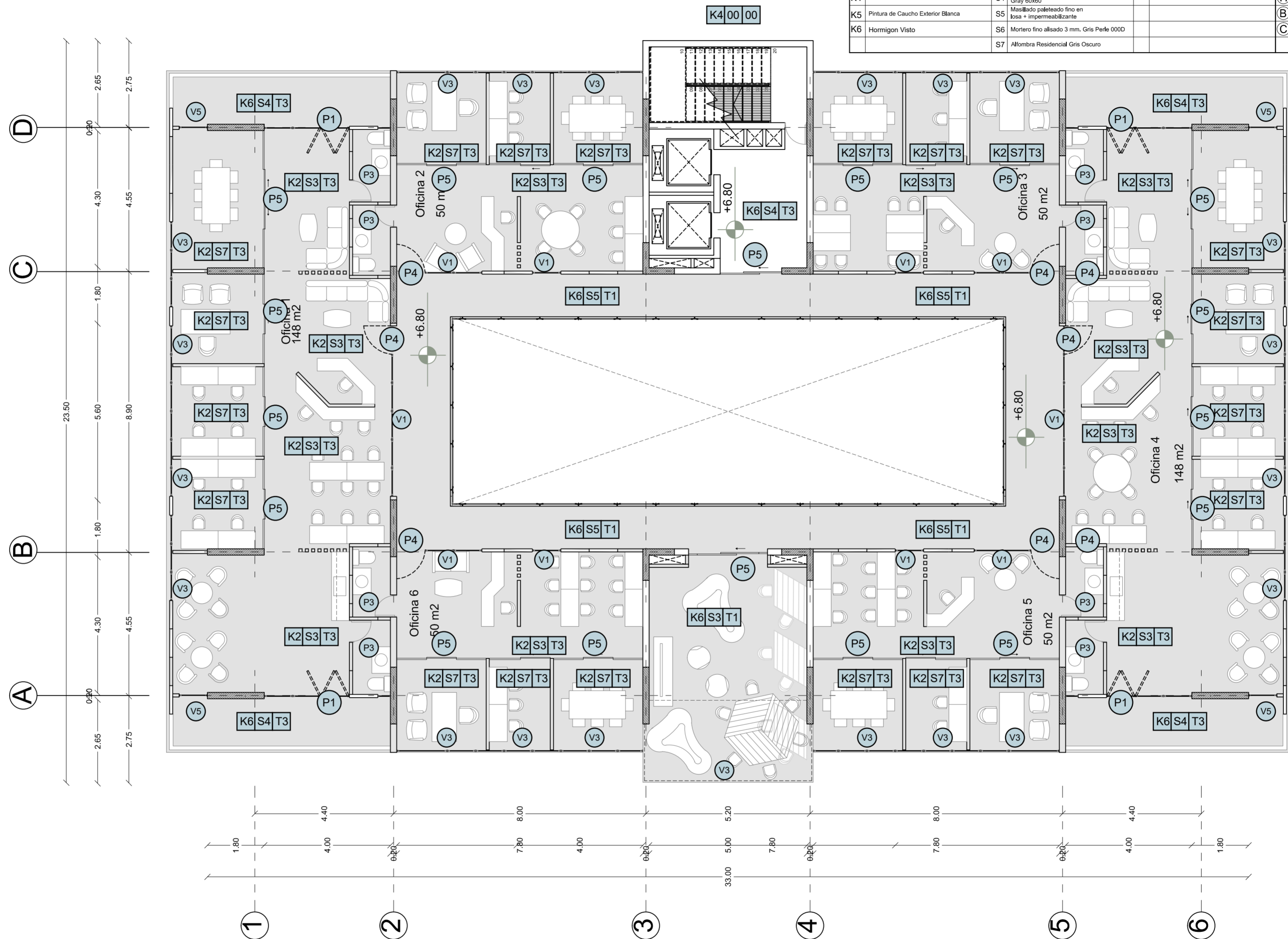


C2

LAMINA: 02/06  
FECHA: 30/09/19  
ESCALA: INDICADA

# MEMORIA GRAFICA CONSTRUCTIVO

SIMBOLOGIA CODIGO E ACABADOS		PARED	K1 S1 T1	TECHOS	PISO	T	TIPO	CODIGOS DETALLES
K	PARED	S	PISO	T	TECHOS	V	VENTANERIA	
K1	Enlucido liso exterior con impermeabilizante (Pintura de Caucho Exterior Blanca)	S1	Baklosa de gres antideslizante - Marazzi Mondlin Black 30x60	T1	Hormigon pólido visto casetones	P	PUERTAS	
K2	Enlucido liso interior (Pintura de Caucho Blanca)	S2	Terraza Jardin	T2	Gypsium para Humedad Estucado y pintado (Susp. con estructura metálica independiente)	E	ESCALERAS Y RAMPAS	
K3	Cerámica en Paredes	S3	Piso de Duela de chanul machimbrada tratada	T3	Gypsium Humedad Estucado y pintado (Susp. con estructura metálica independiente)	M	ESTRUCTURA METALICA	
K4	Jardin Vertical	S4	Baklosa de gres antideslizante - Marazzi Gray 60x60			H	ESTRUCTURA DE HORMIGON	
K5	Pintura de Caucho Exterior Blanca	S5	Mallado paletado fino en losa + impermeabilizante			B	DETALLE DE BAÑO	
K6	Hormigon Visto	S6	Mortero fino alisado 3 mm. Gris Perle 000D			C	DETALLE DE COCINA	
		S7	Alfombra Residencial Gris Oscuro					



PLANTA 3ER PISO  
ESC 1 : 100

PONTIFICIA UNIVERSIDAD CATOLICA DEL ECUADOR  
FACULTAD DE ARQUITECTURA, DISEÑO Y ARTES  
TRABAJO DE FIN DE CARRERA

TEMA: VIVIENDA COLECTIVA FLEXIBLE CON  
COMPLEMENTO DE PARQUE VECINAL  
CONTIENE:  
PLANTA OFICINAS CONSTRUCTIVA

DIRECTOR DE TESIS: ARQ. FERNANDO CALLE  
BLOQUE: GENERALES  
NOMBRE: JORDAN RENÉ BALDASSARI VALENCIA

NOTAS TECNICAS:

SELLOS Y FIRMAS DE APROBACION:

UBICACION:

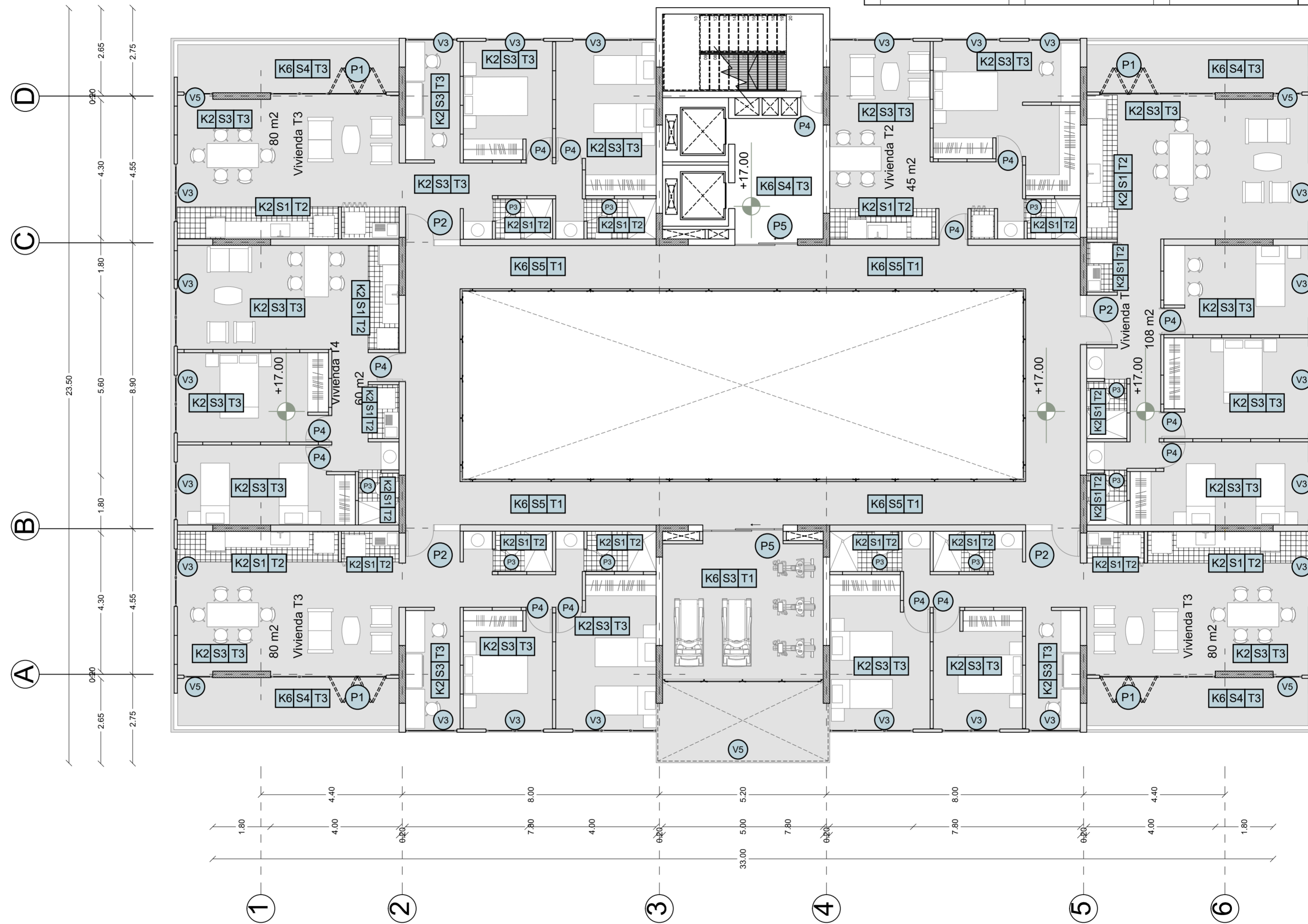


C3

LAMINA: 03/06  
FECHA: 30/09/19  
ESCALA: INDICADA

# MEMORIA GRAFICA CONSTRUCTIVO

SIMBOLOGIA		PARED		PISO		TECHOS		TIPO		CODIGOS	
CODIGO	E ACABADOS	K1	S1	T1	K2	S2	T2	V1	D	TIPO	DETALLES
K	PARED	S	PISO	T	T	T	T	V	D	VENTANERIA	
K1	Enlucido liso exterior con impermeabilizante (Pintura de Caucho Exterior Blanca)	S1	Bakosa de gres antideslizante - Marazzi Monolith Black 30x60	T1	Hormigon pulido visto casetones			P		PUERTAS	
K2	Enlucido liso interior (Pintura de Caucho Blanca)	S2	Terraza Jardin	T2	Gypsum para Humedad Estucado y pintado (Susp. con estructura metálica independiente)			E		ESCALERAS Y RAMPAS	
K3	Cerámica en Paredes	S3	Piso de Duela de chanul machimbrada tratada	T3	Gypsum Humedad Estucado y pintado (Susp. con estructura metálica independiente)			M		ESTRUCTURA METALICA	
K4	Jardin Vertical	S4	Bakosa de gres antideslizante - Marazzi Gray 60x60					H		ESTRUCTURA DE HORMIGON	
K5	Pintura de Caucho Exterior Blanca	S5	Masillado paletado fino en losa + impermeabilizante					B		DETALLE DE BAÑO	
K6	Hormigon Visto	S6	Mortero fino alisado 3 mm, Gris Perle 000D					C		DETALLE DE COCINA	
		S7	Afombra Residencial Gris Oscuro								



PLANTA 6TO PISO  
ESC 1 : 100

PONTIFICIA UNIVERSIDAD CATOLICA DEL ECUADOR  
FACULTAD DE ARQUITECTURA, DISEÑO Y ARTES  
TRABAJO DE FIN DE CARRERA

TEMA: VIVIENDA COLECTIVA FLEXIBLE CON  
COMPLEMENTO DE PARQUE VECINAL  
CONTIENE:  
PLANTA DEPARTAMENTOS CONSTRUCTIVA

DIRECTOR DE TESIS: ARQ. FERNANDO CALLE  
BLOQUE: GENERALES  
NOMBRE: JORDAN RENÉ BALDASSARI VALENCIA

NOTAS TECNICAS:

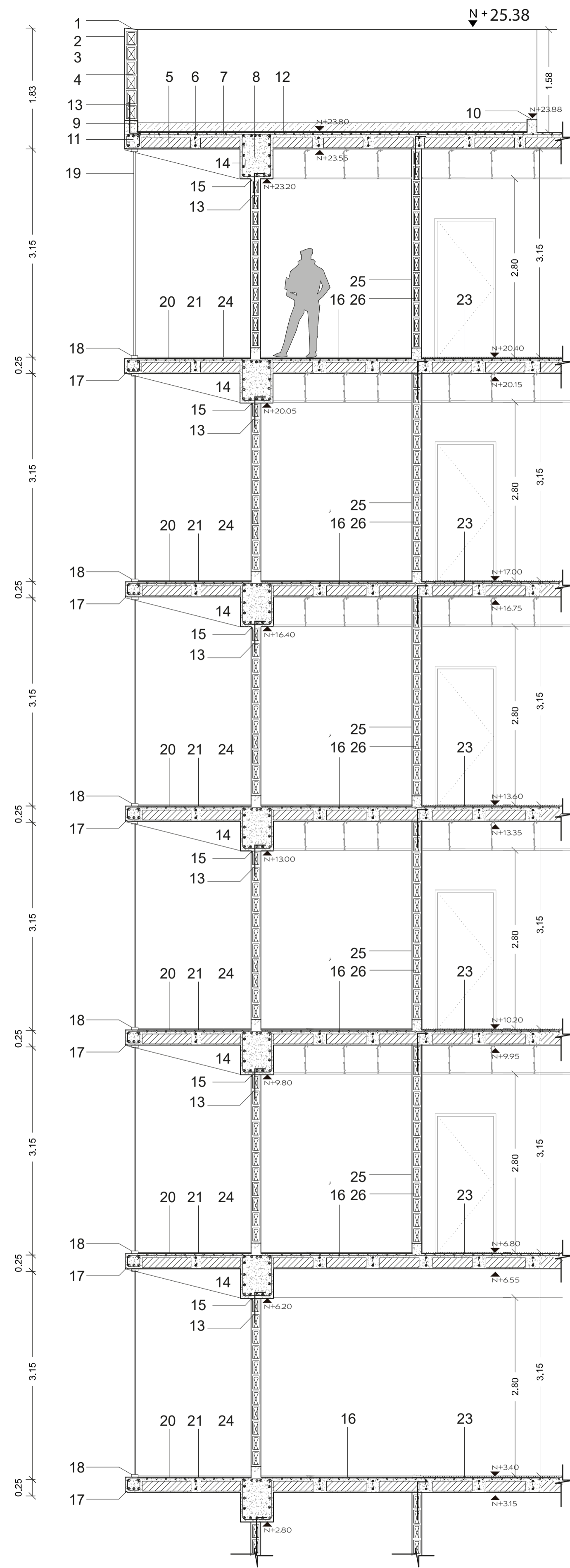
SELLOS Y FIRMAS DE APROBACION:

UBICACION:

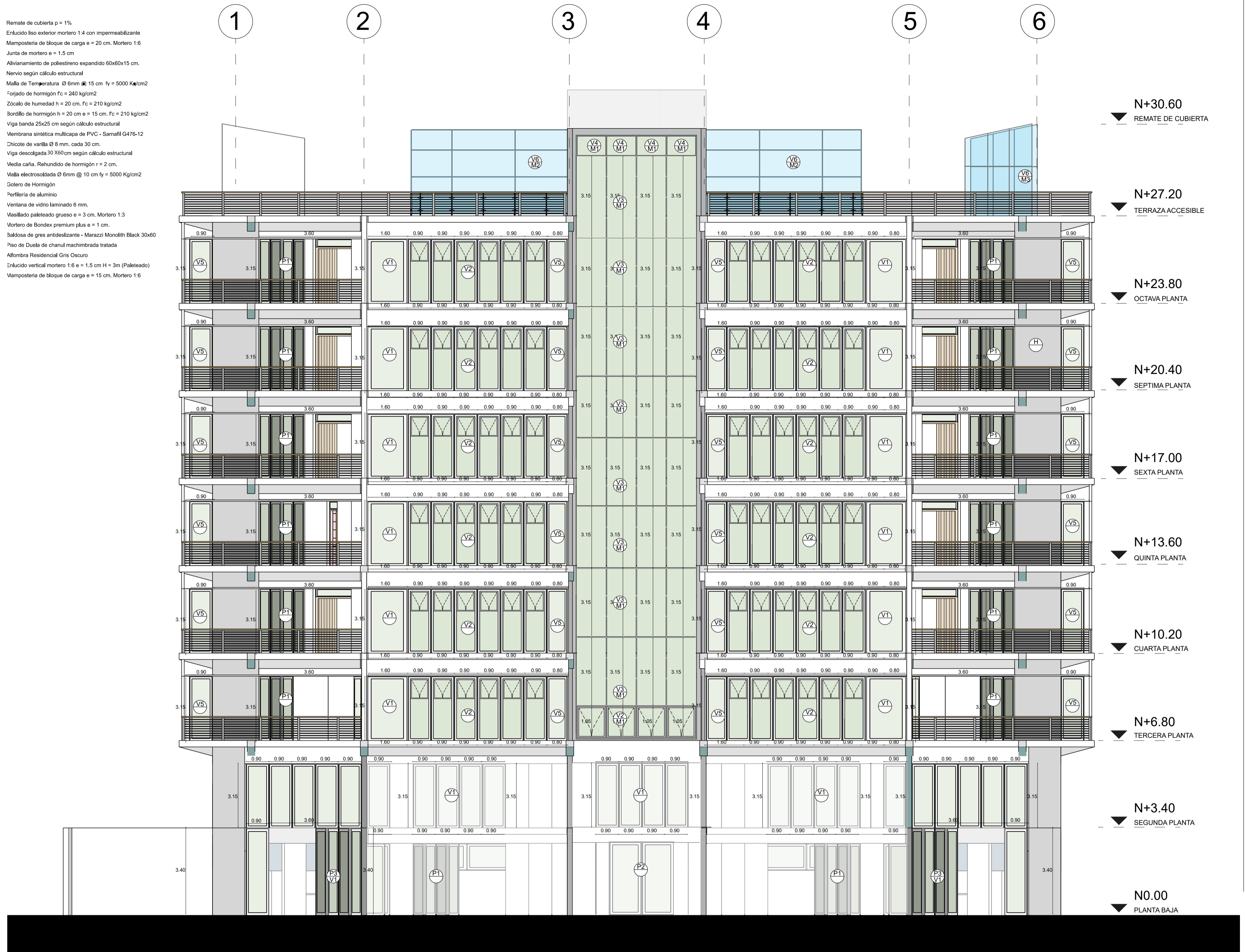


C4

LAMINA: 04/06  
FECHA: 30/09/19  
ESCALA: INDICADA



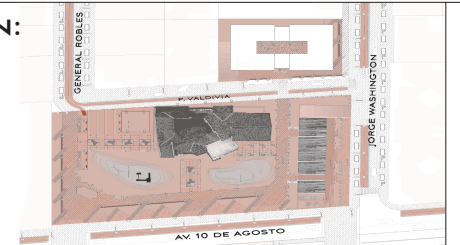
- 1 Remate de cubierta p = 1%
- 2 Enlucido liso exterior mortero 1:4 con impermeabilizante
- 3 Mampostería de bloque de carga e = 20 cm, Mortero 1:6
- 4 Junta de mortero e = 1.5 cm
- 5 Aliviado de poliestireno expandido 60x60x15 cm.
- 6 Nervio según cálculo estructural
- 7 Malla de Temperatura Ø 6mm @ 15 cm fy = 5000 Kg/cm<sup>2</sup>
- Forjado de hormigón Fc = 240 kg/cm<sup>2</sup>
- Zócalo de humedad h = 20 cm, Fc = 210 kg/cm<sup>2</sup>
- Bordillo de hormigón h = 20 cm, e = 15 cm, Fc = 210 kg/cm<sup>2</sup>
- Viga banda 25x25 cm según cálculo estructural
- Membrana sintética multicapa de PVC - Sarnafil G476-12
- Chisole de varilla Ø 8 mm, cada 30 cm.
- Viga descolgada 30x60 cm según cálculo estructural
- Media caña, Rehundido de hormigón r = 2 cm.
- Malla electrosoldada Ø 6mm @ 10 cm fy = 5000 Kg/cm<sup>2</sup>
- Cotero de Hormigón
- Periferia de aluminio
- Ventana de vidrio laminado 6 mm.
- Masillado paletado grueso e = 3 cm, Mortero 1:3
- Mortero de Bondex premium plus e = 1 cm.
- Baldosa de gres antideslizante - Marazzi Monolith Black 30x60
- Piso de Duela de charul machimbrada tratada
- Alfombra Residencial Gris Oscuro
- Enlucido vertical mortero 1:6 e = 1.5 cm H = 3m (Paletado)
- Mampostería de bloque de carga e = 15 cm, Mortero 1:6



CUADRO DE PUERTAS				
TIPO	GRABICO	CANTIDAD	LARGO x ALTO (mm)	UBICACION
P1		1	3150 x 3400	INGRESO LOCALES Y TERRAZAS PRIVADAS
P2		1	1700 x 3150	INGRESO PRINCIPAL DEPARTAMENTOS
P3		1	700 x 3150	INGRESO DEPARTAMENTO
P4		1	900 x 3150	INGRESO PRINCIPAL DEPARTAMENTO
P5		1	2000 x 3150	INGRESO PRINCIPAL PLANTA BAJA Y AREA COMUNALES

CUADRO DE VENTANAS				
TIPO	GRABICO	CANTIDAD	LARGO x ALTO (mm)	UBICACION
V1		1	1440 x 2550	FACHADA DEPARTAMENTO
V2		1	1430 x 2550	FACHADA DEPARTAMENTO
V3		1	1440 x 2550	FACHADA DEPARTAMENTO
V4		1	300 x 300	VENTILACION BAÑOS
V5		1	1350 x 2550	FACHADA DEPARTAMENTO
V6		1	900 x 300	COCINA

SIMBOLÓGIA		PARED		PISO		TECHOS		TIPO		CODIGOS	
CODIGO DE ACABADOS		K1 S1 T1		L		T1		D		DETALLES	
K1	PARED	S1	PISO	T1	TECHOS	D	TIPO	V	VENTANERIA		
K1	Enlucido liso exterior con impermeabilizante (Pintura de Cascho Exterior Blanca)	S1	Baldosa de gres antideslizante - Marazzi Monolith Black 30x60	T1	Enlucido de Tumbado con malla de Galvanizado (Pintura de Cascho Blanca)	D	VENTANERIA	V	VENTANERIA		
S2	Terraza Jardin	T1	Gymposium para Humedad Estacion y primer (Bata, con estructura metálica independiente)	T2	Gymposium para Humedad Estacion y primer (Bata, con estructura metálica independiente)	D	ESCALERAS Y RAMPAS	E	ESCALERAS Y RAMPAS		
K3	Cerámica en Paredes	S3	Piso de Duela de charul machimbrada tratada	T3	Gymposium Humedad Estacion y primer (Bata, con estructura metálica independiente)	D	ESTRUCTURA METALICA	M	ESTRUCTURA METALICA		
K4	Jardin Vertical	S4	Baldosa de gres antideslizante - Marazzi Gray 60x60	S5	Masillado pulido fino en base impermeabilizante	D	ESTRUCTURA DE HORMIGON	H	ESTRUCTURA DE HORMIGON		
K5	Pintura de Cascho Exterior Blanca	S5	Mortero tipo albedo 3 mm, Gris Piedra 0000	S6	Mortero tipo albedo 3 mm, Gris Piedra 0000	D	DETALLE DE BAÑO	B	DETALLE DE BAÑO		
		S6	Mortero tipo albedo 3 mm, Gris Piedra 0000	S7	Alfombra Residencial Gris Oscuro	D	DETALLE DE COCINA	C	DETALLE DE COCINA		

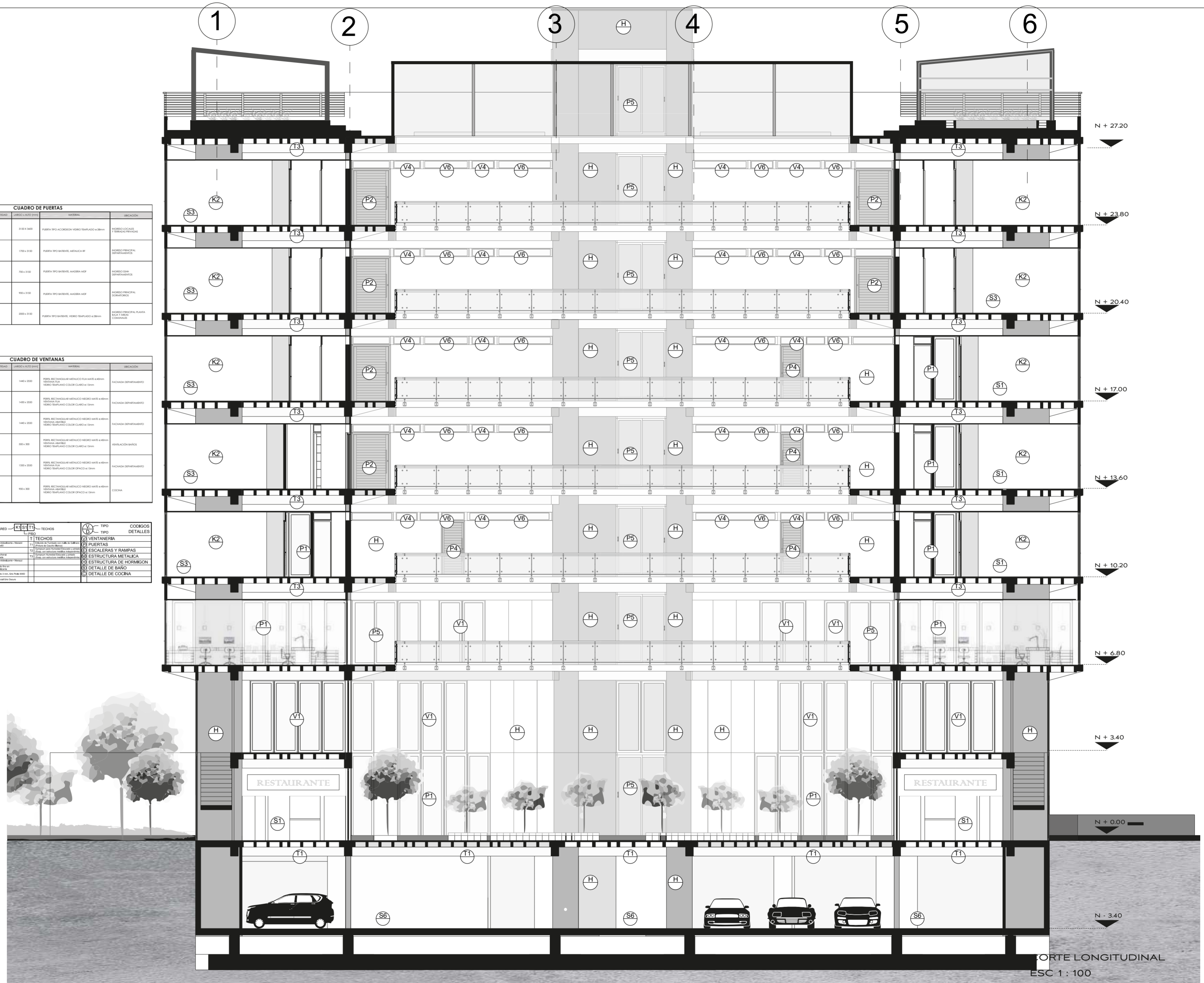


# MEMORIA GRAFICA CONSTRUCTIVO

CUADRO DE PUERTAS				
TIPO	GRUPO	CANTIDAD	UBICACION	UBICACION
P1		118x1 800	PUERTA EPO MATEL VIERO TEMPLADO 63mm	HORNO SOCIAL Y SERVIDOR PENTAS
P2		178x1 830	PUERTA EPO MATEL METALICA 40	HORNO PRINCIPAL DEPARTAMENTO
P3		78x1 830	PUERTA EPO MATEL MADERA 40CF	HORNO DIM. DEPARTAMENTO
P4		78x1 830	PUERTA EPO MATEL MADERA 40CF	HORNO PRINCIPAL DEPARTAMENTO
P5		88x1 830	PUERTA EPO MATEL VIERO TEMPLADO 63mm	HORNO PRINCIPAL PLANTA CALZADA

CUADRO DE VENTANAS				
TIPO	GRUPO	CANTIDAD	UBICACION	UBICACION
V1		148x1 830	PERIL RECTANGULAR METALICO NEGRO MATE 40mm VIERO TEMPLADO COLOR CUARZO 63mm	FACHADA DEPARTAMENTO
V2		148x1 830	PERIL RECTANGULAR METALICO NEGRO MATE 40mm VIERO TEMPLADO COLOR CUARZO 63mm	FACHADA DEPARTAMENTO
V3		148x1 830	PERIL RECTANGULAR METALICO NEGRO MATE 40mm VIERO TEMPLADO COLOR CUARZO 63mm	FACHADA DEPARTAMENTO
V4		88x1 830	PERIL RECTANGULAR METALICO NEGRO MATE 40mm VIERO TEMPLADO COLOR CUARZO 63mm	VENTILACION BASES
V5		138x1 830	PERIL RECTANGULAR METALICO NEGRO MATE 40mm VIERO TEMPLADO COLOR CUARZO 63mm	FACHADA DEPARTAMENTO
V6		78x1 830	PERIL RECTANGULAR METALICO NEGRO MATE 40mm VIERO TEMPLADO COLOR CUARZO 63mm	COCINA

SIMBOLOGIA	TIPO	TIPO	TIPO	TIPO
CODIGO DE ACABADOS	PARED	TECHOS	TIPO	CODIGOS
	K1 S1 T1	T1	V1 S1 P1	DETALLES
K1 PARED	S1 PISO	T1 TECHOS	V1 VENTANERIA	
K2 PARED	S2 PISO	T2 TECHOS	P1 PUERTAS	
K3 PARED	S3 PISO	T3 TECHOS	P2 PUERTAS	
K4 PARED	S4 PISO	T4 TECHOS	P3 PUERTAS	
K5 PARED	S5 PISO	T5 TECHOS	P4 PUERTAS	
K6 PARED	S6 PISO	T6 TECHOS	P5 PUERTAS	
K7 PARED	S7 PISO	T7 TECHOS	P6 PUERTAS	
K8 PARED	S8 PISO	T8 TECHOS	P7 PUERTAS	
K9 PARED	S9 PISO	T9 TECHOS	P8 PUERTAS	
K10 PARED	S10 PISO	T10 TECHOS	P9 PUERTAS	
K11 PARED	S11 PISO	T11 TECHOS	P10 PUERTAS	
K12 PARED	S12 PISO	T12 TECHOS	P11 PUERTAS	
K13 PARED	S13 PISO	T13 TECHOS	P12 PUERTAS	
K14 PARED	S14 PISO	T14 TECHOS	P13 PUERTAS	
K15 PARED	S15 PISO	T15 TECHOS	P14 PUERTAS	
K16 PARED	S16 PISO	T16 TECHOS	P15 PUERTAS	
K17 PARED	S17 PISO	T17 TECHOS	P16 PUERTAS	
K18 PARED	S18 PISO	T18 TECHOS	P17 PUERTAS	
K19 PARED	S19 PISO	T19 TECHOS	P18 PUERTAS	
K20 PARED	S20 PISO	T20 TECHOS	P19 PUERTAS	
K21 PARED	S21 PISO	T21 TECHOS	P20 PUERTAS	
K22 PARED	S22 PISO	T22 TECHOS	P21 PUERTAS	
K23 PARED	S23 PISO	T23 TECHOS	P22 PUERTAS	
K24 PARED	S24 PISO	T24 TECHOS	P23 PUERTAS	
K25 PARED	S25 PISO	T25 TECHOS	P24 PUERTAS	
K26 PARED	S26 PISO	T26 TECHOS	P25 PUERTAS	
K27 PARED	S27 PISO	T27 TECHOS	P26 PUERTAS	
K28 PARED	S28 PISO	T28 TECHOS	P27 PUERTAS	
K29 PARED	S29 PISO	T29 TECHOS	P28 PUERTAS	
K30 PARED	S30 PISO	T30 TECHOS	P29 PUERTAS	
K31 PARED	S31 PISO	T31 TECHOS	P30 PUERTAS	
K32 PARED	S32 PISO	T32 TECHOS	P31 PUERTAS	
K33 PARED	S33 PISO	T33 TECHOS	P32 PUERTAS	
K34 PARED	S34 PISO	T34 TECHOS	P33 PUERTAS	
K35 PARED	S35 PISO	T35 TECHOS	P34 PUERTAS	
K36 PARED	S36 PISO	T36 TECHOS	P35 PUERTAS	
K37 PARED	S37 PISO	T37 TECHOS	P36 PUERTAS	
K38 PARED	S38 PISO	T38 TECHOS	P37 PUERTAS	
K39 PARED	S39 PISO	T39 TECHOS	P38 PUERTAS	
K40 PARED	S40 PISO	T40 TECHOS	P39 PUERTAS	
K41 PARED	S41 PISO	T41 TECHOS	P40 PUERTAS	
K42 PARED	S42 PISO	T42 TECHOS	P41 PUERTAS	
K43 PARED	S43 PISO	T43 TECHOS	P42 PUERTAS	
K44 PARED	S44 PISO	T44 TECHOS	P43 PUERTAS	
K45 PARED	S45 PISO	T45 TECHOS	P44 PUERTAS	
K46 PARED	S46 PISO	T46 TECHOS	P45 PUERTAS	
K47 PARED	S47 PISO	T47 TECHOS	P46 PUERTAS	
K48 PARED	S48 PISO	T48 TECHOS	P47 PUERTAS	
K49 PARED	S49 PISO	T49 TECHOS	P48 PUERTAS	
K50 PARED	S50 PISO	T50 TECHOS	P49 PUERTAS	
K51 PARED	S51 PISO	T51 TECHOS	P50 PUERTAS	
K52 PARED	S52 PISO	T52 TECHOS	P51 PUERTAS	
K53 PARED	S53 PISO	T53 TECHOS	P52 PUERTAS	
K54 PARED	S54 PISO	T54 TECHOS	P53 PUERTAS	
K55 PARED	S55 PISO	T55 TECHOS	P54 PUERTAS	
K56 PARED	S56 PISO	T56 TECHOS	P55 PUERTAS	
K57 PARED	S57 PISO	T57 TECHOS	P56 PUERTAS	
K58 PARED	S58 PISO	T58 TECHOS	P57 PUERTAS	
K59 PARED	S59 PISO	T59 TECHOS	P58 PUERTAS	
K60 PARED	S60 PISO	T60 TECHOS	P59 PUERTAS	
K61 PARED	S61 PISO	T61 TECHOS	P60 PUERTAS	
K62 PARED	S62 PISO	T62 TECHOS	P61 PUERTAS	
K63 PARED	S63 PISO	T63 TECHOS	P62 PUERTAS	
K64 PARED	S64 PISO	T64 TECHOS	P63 PUERTAS	
K65 PARED	S65 PISO	T65 TECHOS	P64 PUERTAS	
K66 PARED	S66 PISO	T66 TECHOS	P65 PUERTAS	
K67 PARED	S67 PISO	T67 TECHOS	P66 PUERTAS	
K68 PARED	S68 PISO	T68 TECHOS	P67 PUERTAS	
K69 PARED	S69 PISO	T69 TECHOS	P68 PUERTAS	
K70 PARED	S70 PISO	T70 TECHOS	P69 PUERTAS	
K71 PARED	S71 PISO	T71 TECHOS	P70 PUERTAS	
K72 PARED	S72 PISO	T72 TECHOS	P71 PUERTAS	
K73 PARED	S73 PISO	T73 TECHOS	P72 PUERTAS	
K74 PARED	S74 PISO	T74 TECHOS	P73 PUERTAS	
K75 PARED	S75 PISO	T75 TECHOS	P74 PUERTAS	
K76 PARED	S76 PISO	T76 TECHOS	P75 PUERTAS	
K77 PARED	S77 PISO	T77 TECHOS	P76 PUERTAS	
K78 PARED	S78 PISO	T78 TECHOS	P77 PUERTAS	
K79 PARED	S79 PISO	T79 TECHOS	P78 PUERTAS	
K80 PARED	S80 PISO	T80 TECHOS	P79 PUERTAS	
K81 PARED	S81 PISO	T81 TECHOS	P80 PUERTAS	
K82 PARED	S82 PISO	T82 TECHOS	P81 PUERTAS	
K83 PARED	S83 PISO	T83 TECHOS	P82 PUERTAS	
K84 PARED	S84 PISO	T84 TECHOS	P83 PUERTAS	
K85 PARED	S85 PISO	T85 TECHOS	P84 PUERTAS	
K86 PARED	S86 PISO	T86 TECHOS	P85 PUERTAS	
K87 PARED	S87 PISO	T87 TECHOS	P86 PUERTAS	
K88 PARED	S88 PISO	T88 TECHOS	P87 PUERTAS	
K89 PARED	S89 PISO	T89 TECHOS	P88 PUERTAS	
K90 PARED	S90 PISO	T90 TECHOS	P89 PUERTAS	
K91 PARED	S91 PISO	T91 TECHOS	P90 PUERTAS	
K92 PARED	S92 PISO	T92 TECHOS	P91 PUERTAS	
K93 PARED	S93 PISO	T93 TECHOS	P92 PUERTAS	
K94 PARED	S94 PISO	T94 TECHOS	P93 PUERTAS	
K95 PARED	S95 PISO	T95 TECHOS	P94 PUERTAS	
K96 PARED	S96 PISO	T96 TECHOS	P95 PUERTAS	
K97 PARED	S97 PISO	T97 TECHOS	P96 PUERTAS	
K98 PARED	S98 PISO	T98 TECHOS	P97 PUERTAS	
K99 PARED	S99 PISO	T99 TECHOS	P98 PUERTAS	
K100 PARED	S100 PISO	T100 TECHOS	P99 PUERTAS	
K101 PARED	S101 PISO	T101 TECHOS	P100 PUERTAS	



PONTIFICIA UNIVERSIDAD CATOLICA DEL ECUADOR  
FACULTAD DE ARQUITECTURA, DISEÑO Y ARTES  
TRABAJO DE FIN DE CARRERA

TEMA: VIVIENDA COLECTIVA FLEXIBLE CON  
COMPLEMENTO DE PARQUE VECINAL  
CONTIENE:  
CORTE CORTE CONSTRUCTIVO

BLOQUE: GENERALES  
NOMBRE: JORDAN RENÉ BALDASSARI VALENCIA

DIRECTOR DE TESIS: ARQ. FERNANDO CALLE

NOTAS TECNICAS:

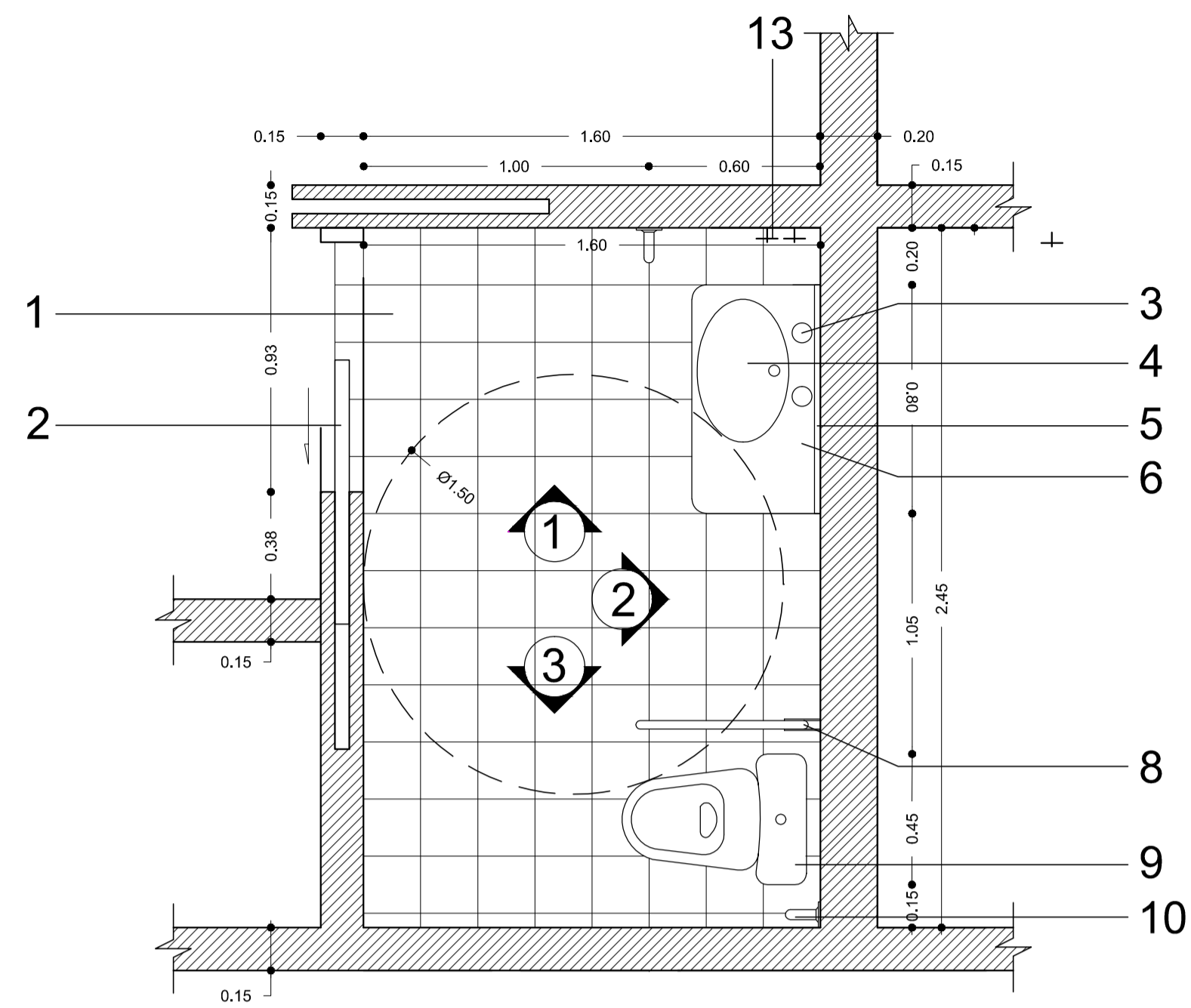
SELLOS Y FIRMAS DE APROBACION:

UBICACION:



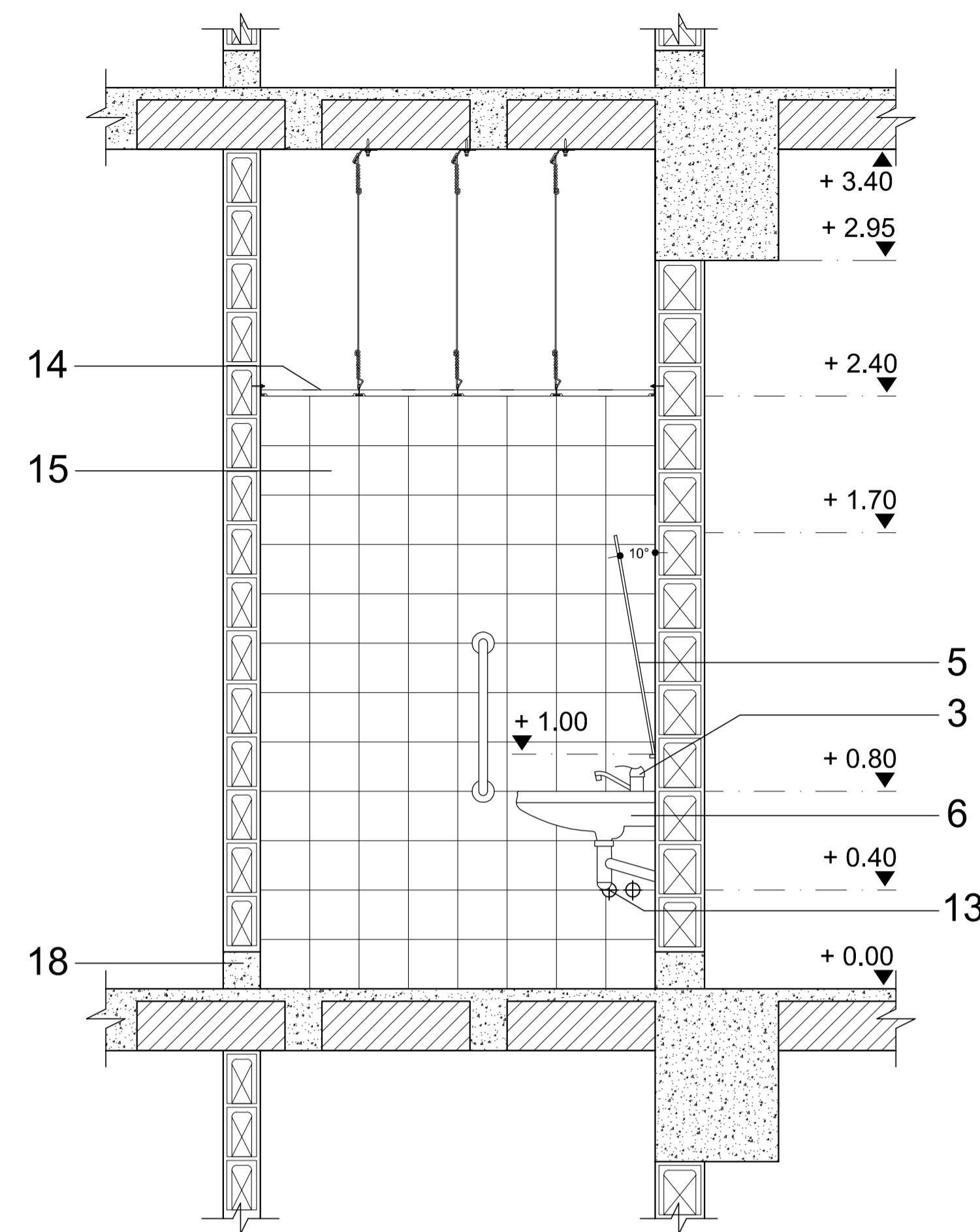
C6

LAMINA: 06/06  
FECHA: 30/09/19  
ESCALA: INDICADA

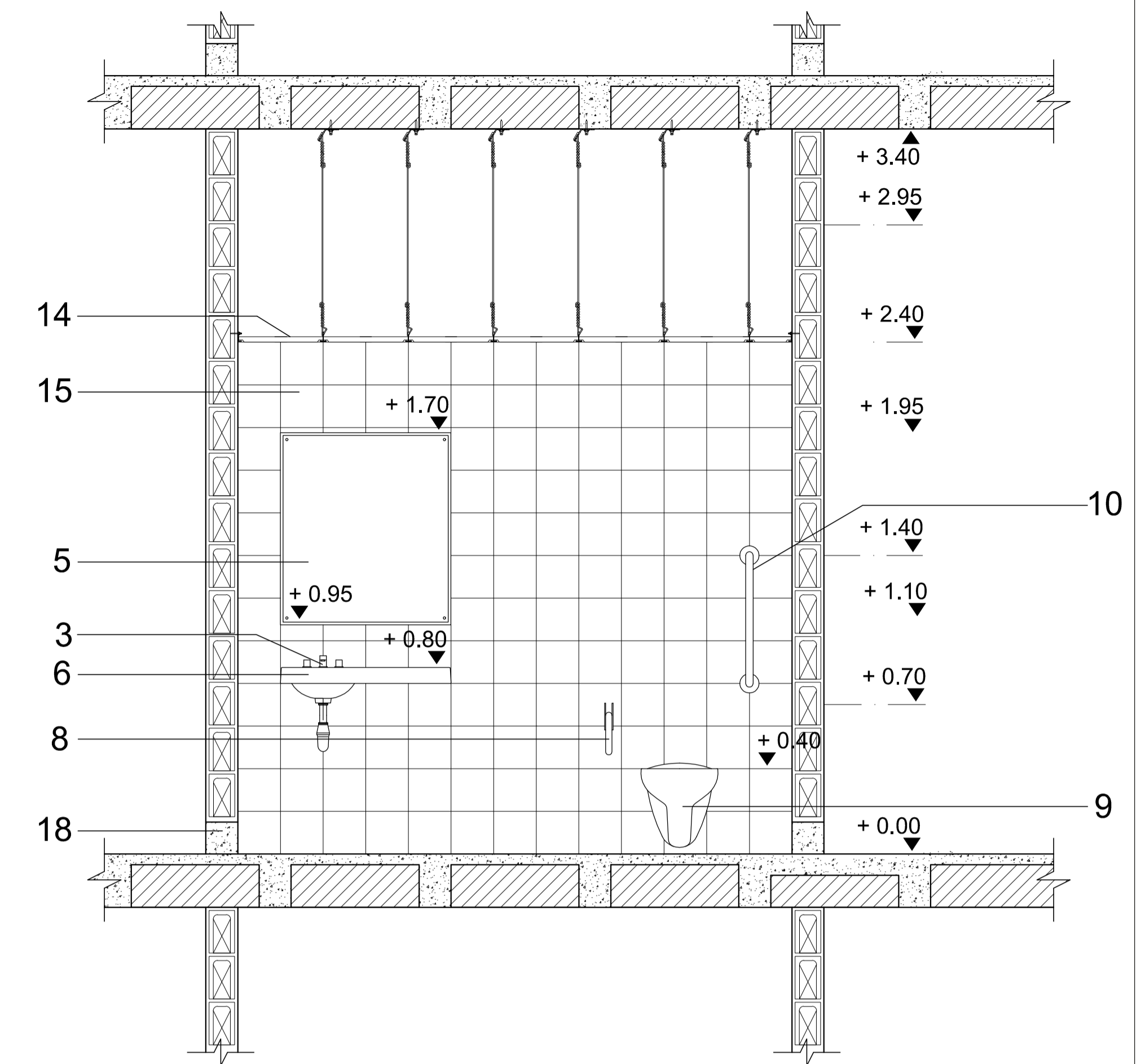


**PLANTA DISCAPACITADOS - COMERCIO**  
Esc\_1:10

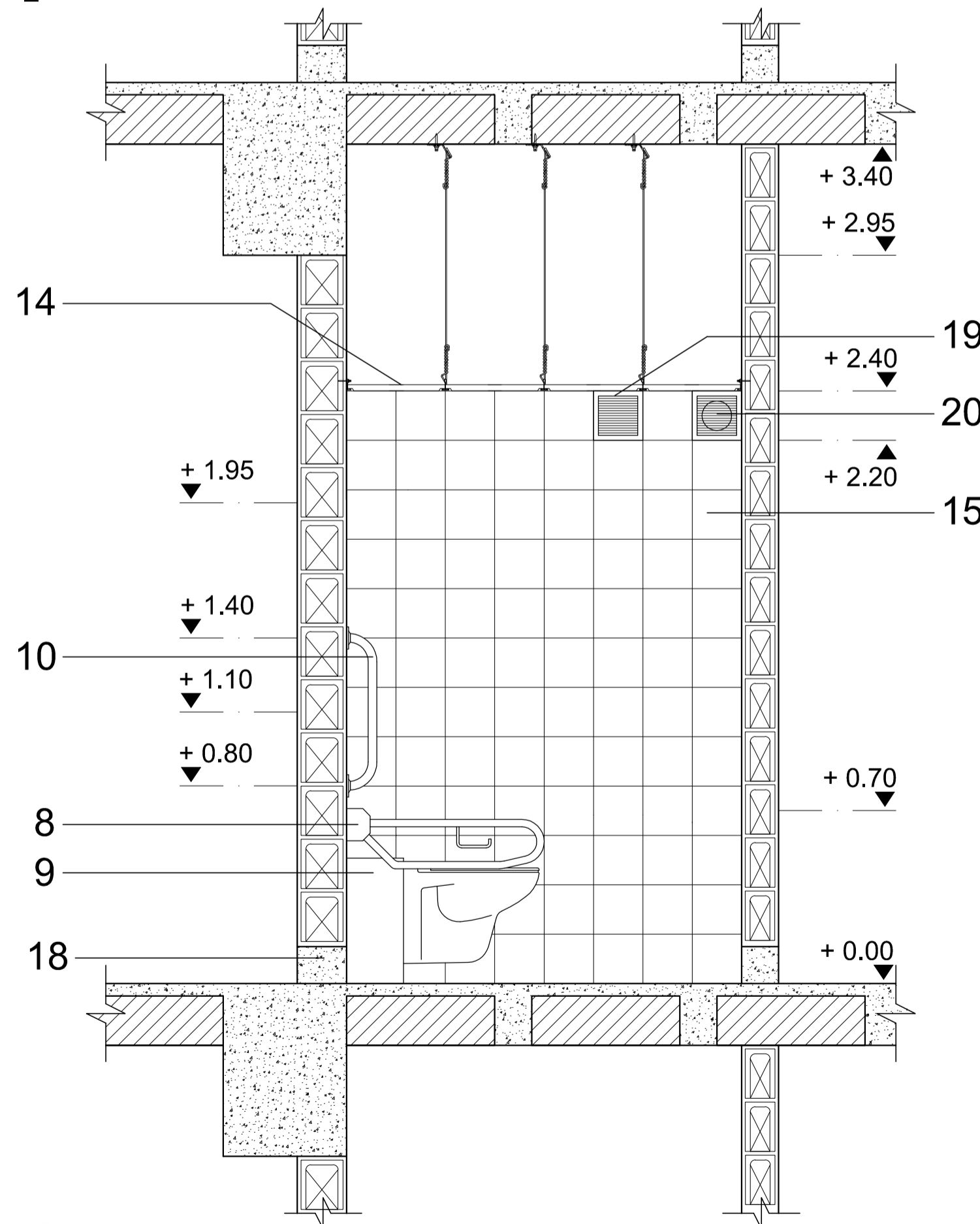
- 1- Cerámica de 20 x 20 cm. negro mate
- 2- Puerta corrediza
- 3- Griferia FV Centercet - Fiori Lever Cod. 191/27-L
- 4- Porcelana Vitrificada
- 5- Espejo 80 x 90 cm.
- 6- Labavo Avignon FV 80 cm. (version derecha) empotrado Cod. 284/8-D
- 8- Barra plegable de soporte para discapacitados Inox.
- 9- Inodoro FV palermo suspendido - ECOSUMO doble descarga Cod.E198
- 10- Asideros de tubo de hierro cromado Ø 30 (vertical)
- 11- Juego monocomando externo de ducha y ducha manual FV Cod.312-B1
- 13- Llaves de paso
- 14- Gympsum para Humedad Estucado y pintado
- 15- Cerámica de 20 x 20 cm. beige
- 18- Zócalo de humedad
- 19- Rejilla de ventilación natural mediante efecto venturi 20 x 20 cm.
- 20- Extractor de olores electrico 20 x 20 cm.



**VISTA 1**  
Esc\_1:10



**VISTA 2**  
Esc\_1:10



**VISTA 3**  
Esc\_1:10

**DETALLE DE PIEZAS SANITARIAS Y SOPORTES**



6- Labavo Avignon FV 80 cm. (version derecha) empotrado Cod. 284/8-D



3- Griferia FV Centercet - Fiori Lever Cod. 191/27-L



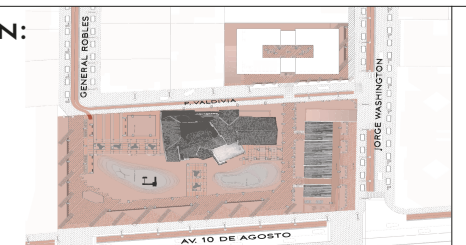
10- Asideros de tubo de hierro cromado Ø 30 (horizontal)

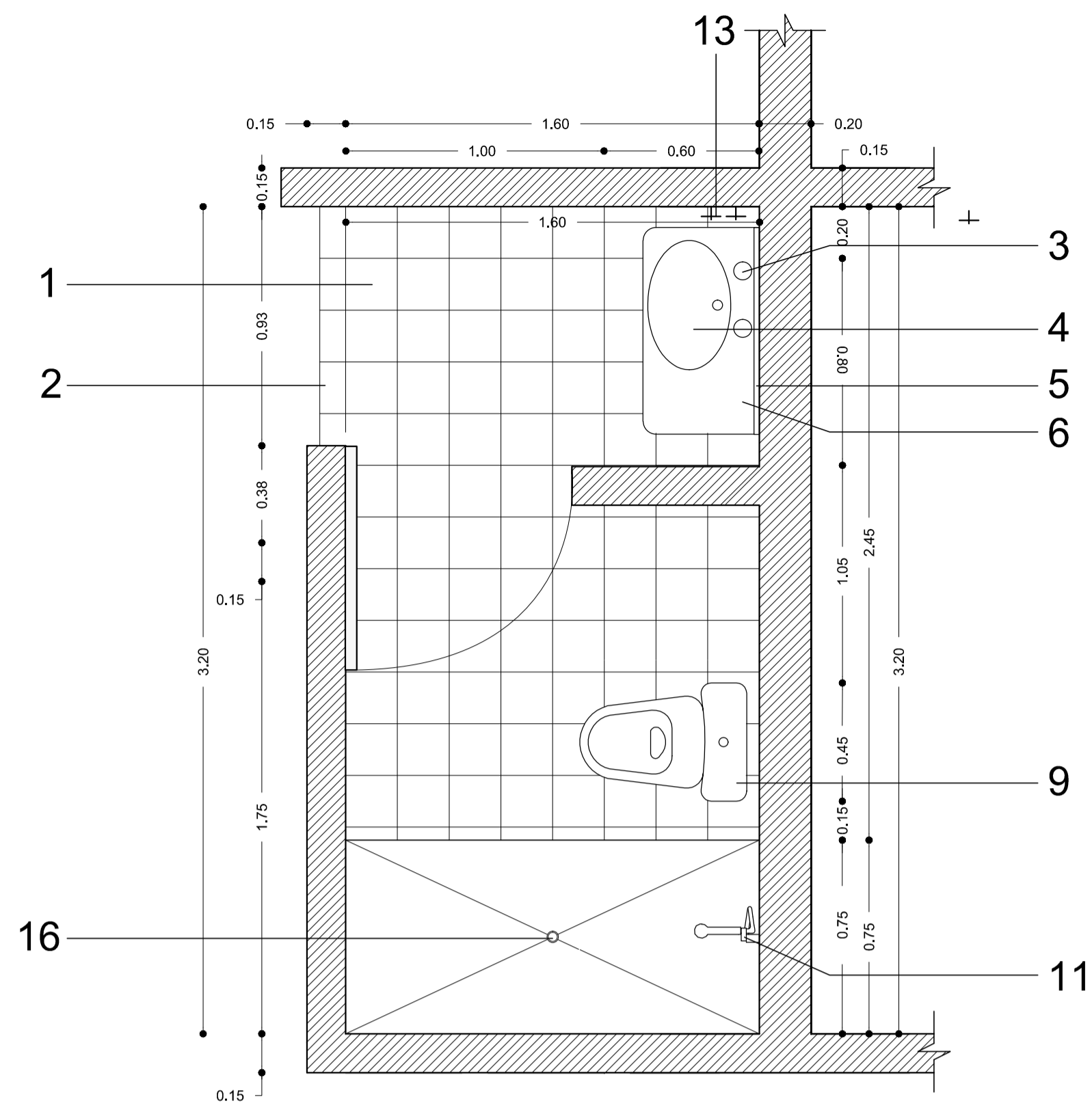


8- Barra plegable de soporte para discapacitados Inox.

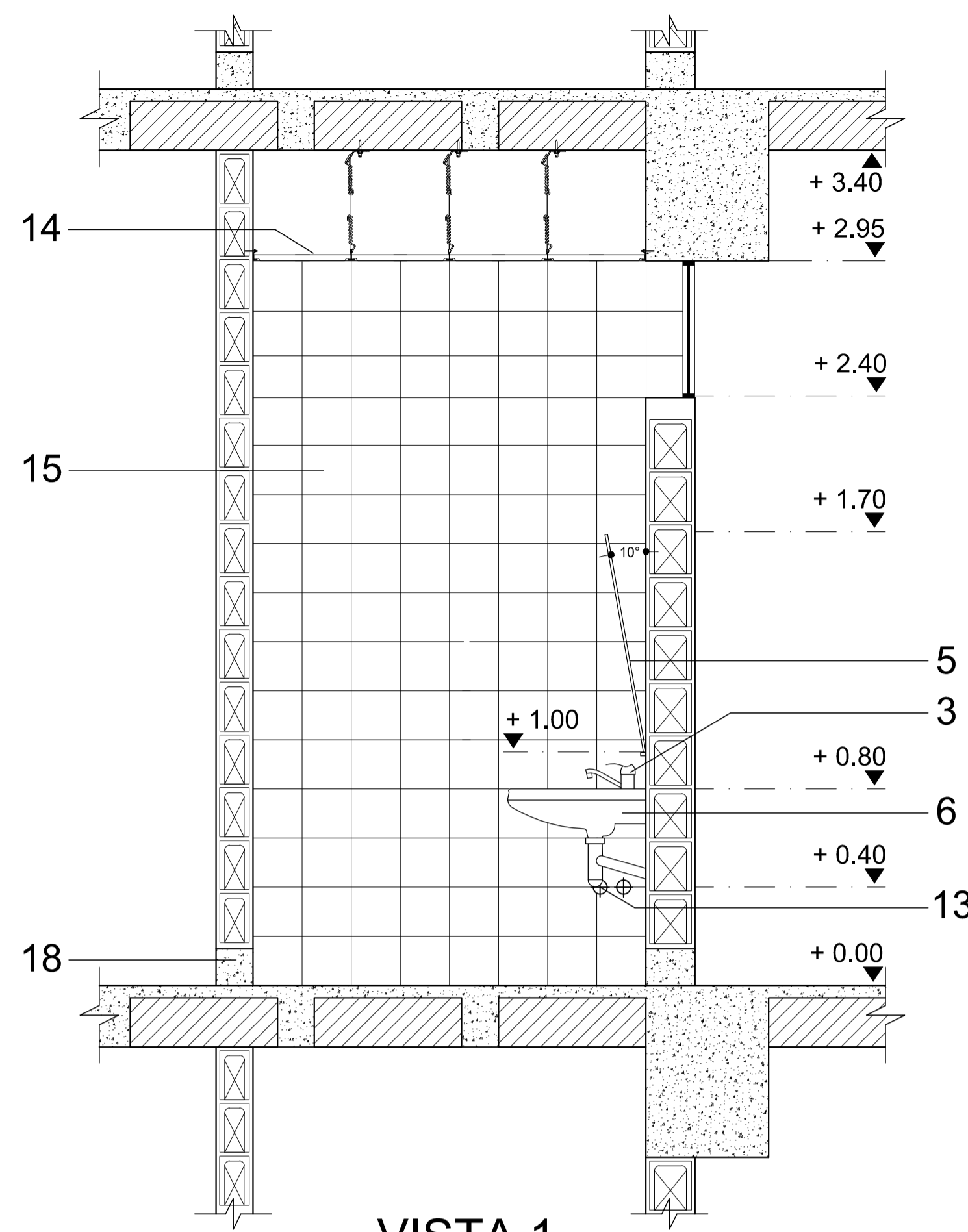


9- Inodoro FV palermo suspendido tipo ECO SUMO doble descarga Cod.E198

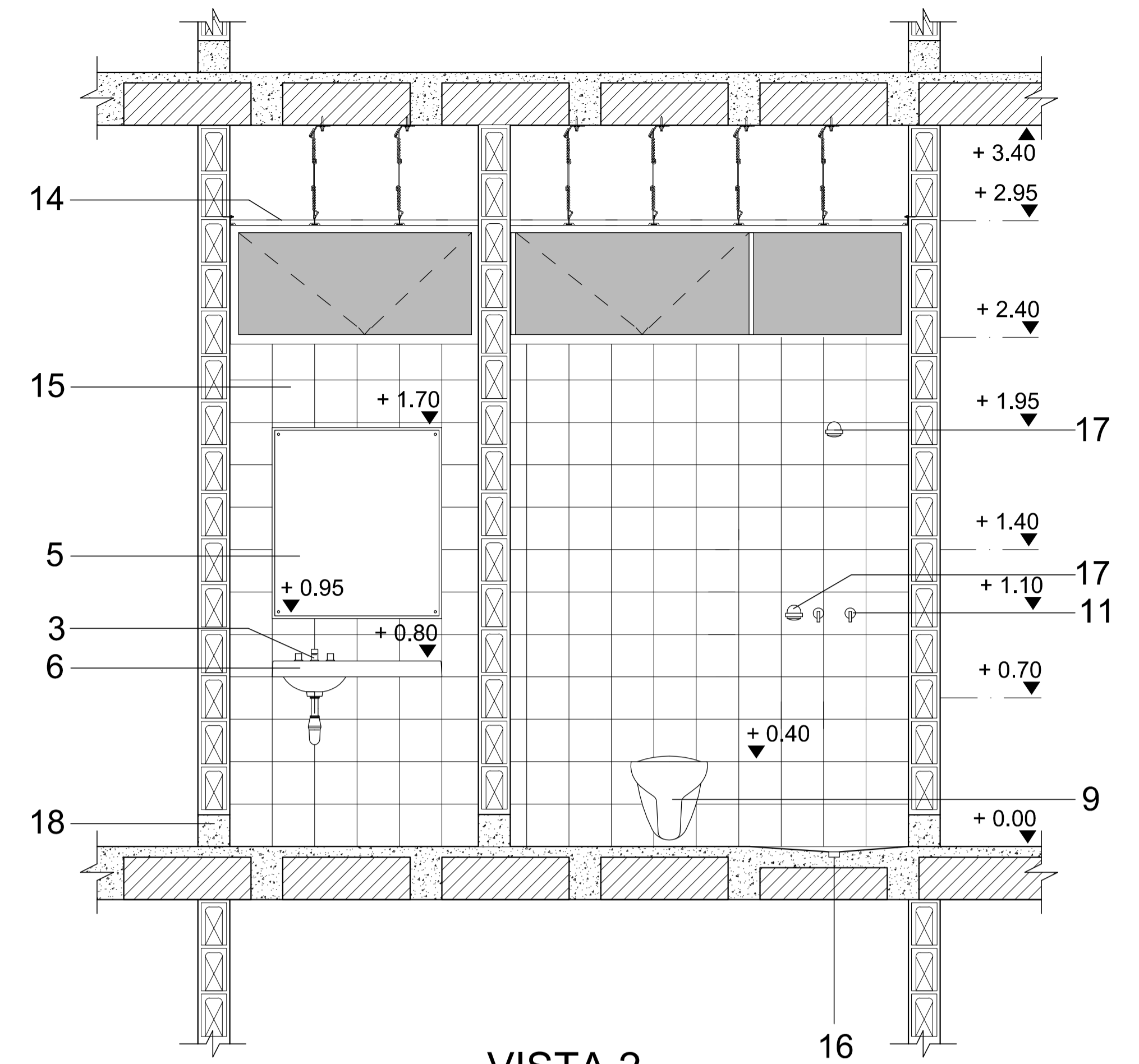




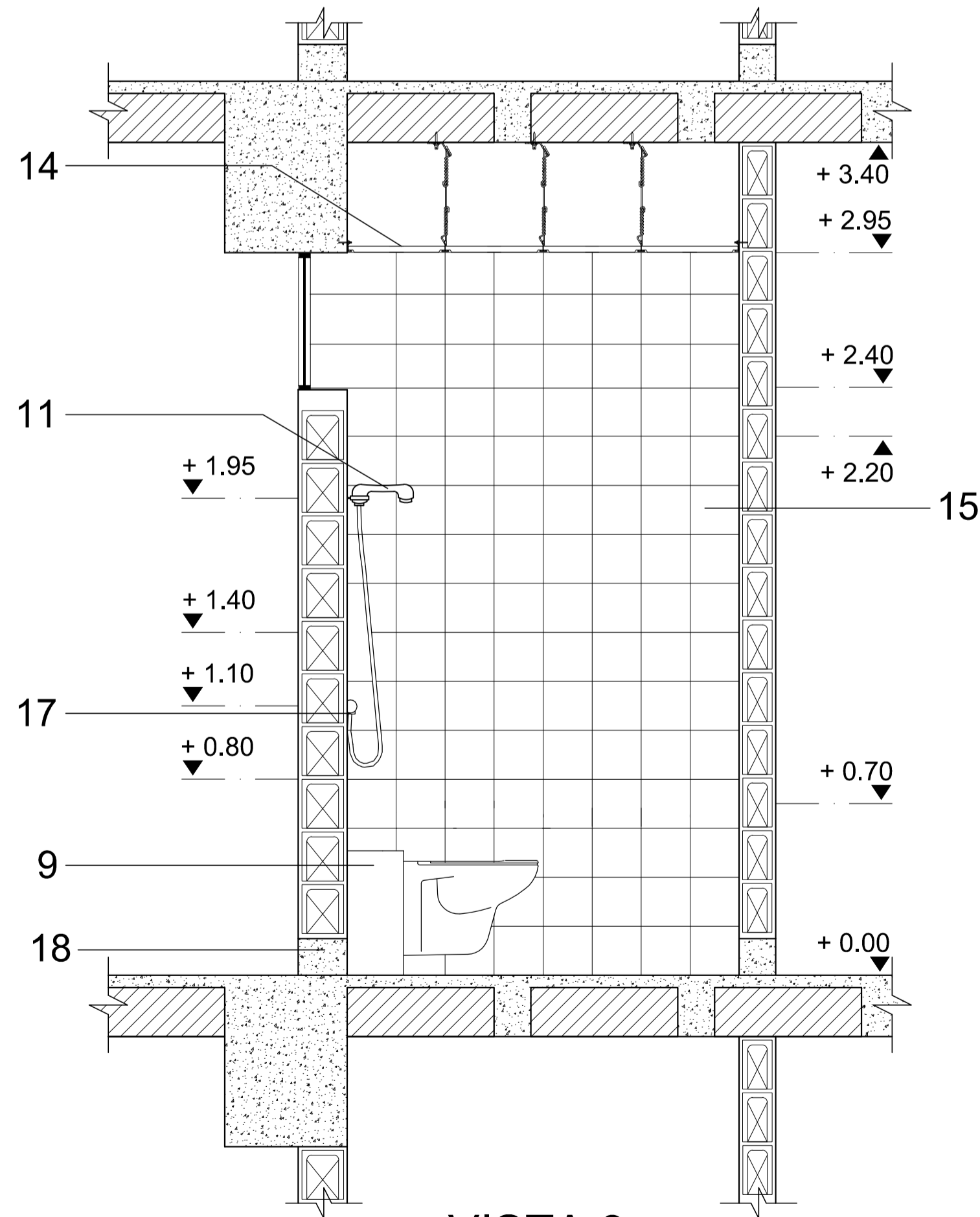
**PLANTA BAÑO MASTER - DEPARTAMENTO**  
Esc\_1:10



**VISTA 1**  
Esc\_1:10



**VISTA 2**  
Esc\_1:10



**VISTA 3**  
Esc\_1:10

- 1- Cerámica de 20 x 20 cm. negro mate
- 2- Puerta corrediza
- 3- Griferia FV Centercet - Fiori Lever Cod. 191/27-L
- 4- Porcelana Vitrificada
- 5- Espejo 80 x 90 cm.
- 6- Labavo Avignon FV 80 cm. (version derecha) empotrado Cod. 284/8-D
- 9- Inodoro FV palermo suspendido - ECOSUMO doble descarga Cod.E198
- 11- Juego monocomando externo de ducha y ducha manual FV Cod.312-B1
- 13- Llaves de paso
- 14- Gympsum para Humedad Estucado y pintado
- 15- Cerámica de 20 x 20 cm. beige
- 16- Sumidero
- 17- Soporte para ducha Telefono
- 18- Zócalo de humedad

**DETALLE DE PIEZAS SANITARIAS Y SOPORTES**



6- Labavo Avignon FV 80 cm. (version derecha) empotrado Cod. 284/8-D



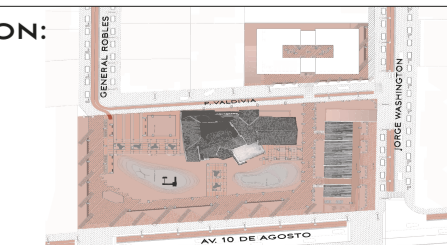
3- Griferia FV Centercet - Fiori Lever Cod. 191/27-L

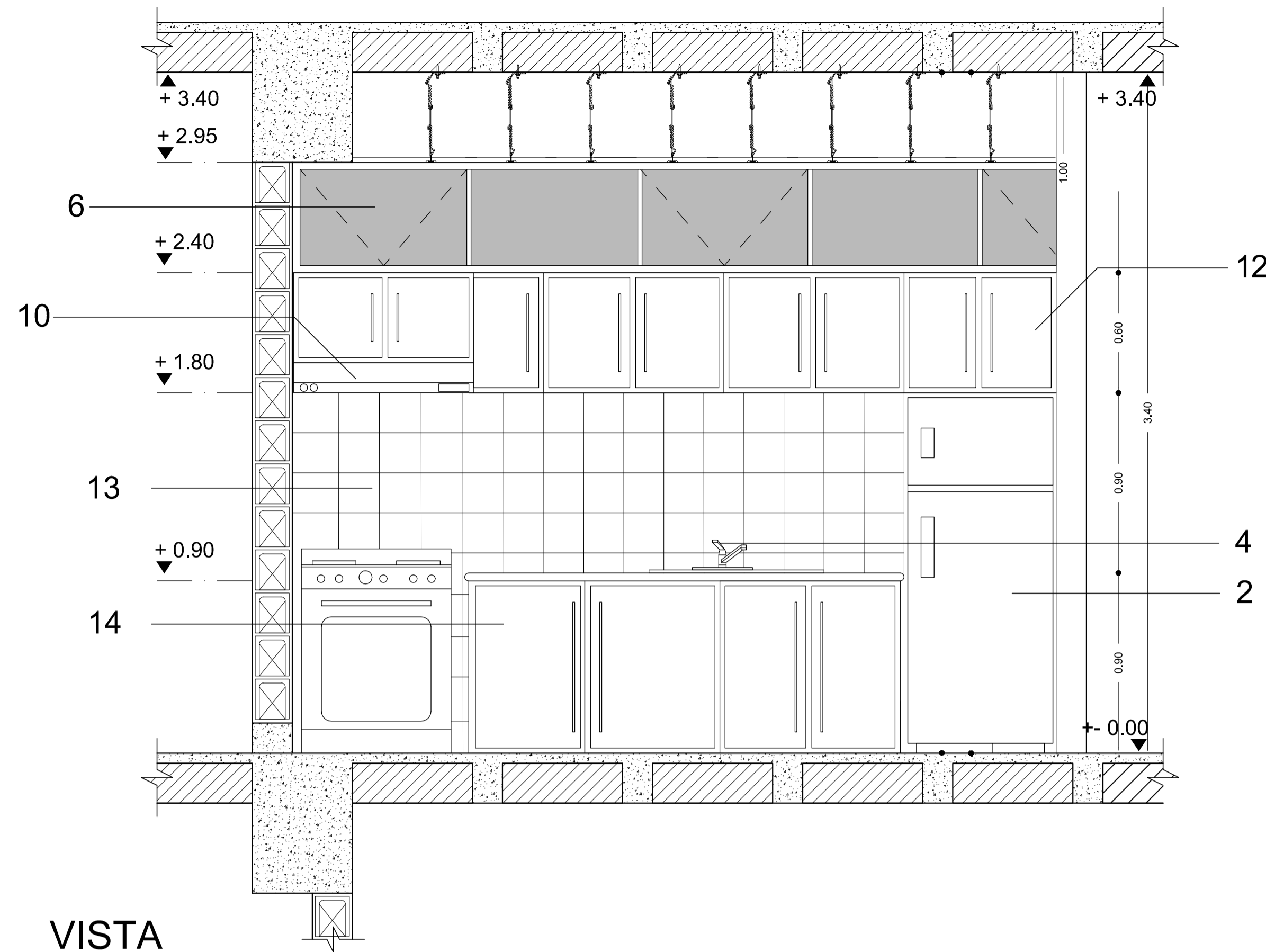


9- Inodoro FV palermo suspendido tipo ECO SUMO doble descarga Cod.E198



11- Juego monocomando externo de ducha y ducha manual FV Cod.312-B1





**VISTA**  
Esc\_1:10

- 1- Baldosa de gres antideslizante - Marazzi Gray 60x60
- 2- Refrigeradora de 336 litros 180 x 71 x 70 cm. metalizada gris - Indurama Quarzo Cod: RI. 585-CR
- 3- Fregadero de un pozo con escurridor Inox. - Roca
- 4- Griferia de cocina monocromada FV Cod: E.423.01/B1
- 5- Mesón de Granito Blanco
- 6- Ventana de aluminio abatible
- 7- Cocina con horno 93 x 80 x 58 cm. Indurama - Linea Galicia Inox.
- 10- Campana extractora Indurama 13 x 90 x 50 cm. 220V. Cod: CEI-90 inox.
- 11- Sumidero
- 12- Mueble alto de cocina - Madera de Roble
- 13- Cerámica en pared 20 x 20 cm. Blanca
- 14- Armario bajo de cocina - Madera de Roble

**DETALLE DE MOBILIARIO EN COCINAS**



2- Refrigeradora de 336 litros 180 x 71 x 70 cm. metalizada gris - Indurama Quarzo Cod: RI. 585-CR



3- Fregadero de un pozo con escurridor Inox. - Roca



4- Griferia de cocina monocromada FV Cod: E.423.01/B1



5- Mesón de Granito Blanco



8- Silla taburete 80 cm. Decor-Art - Cod: Deco 321-1



9- Mesa auxiliar tipo barra de bar - Granito negro y vidrio



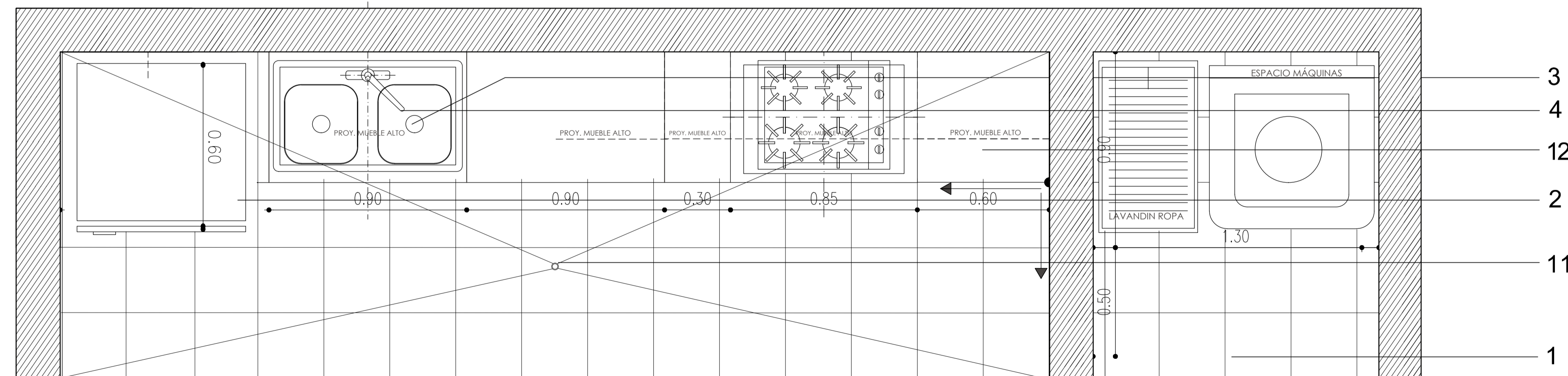
10- Campana extractora Indurama 13 x 90 x 50 cm. 220V. Cod: CEI-90 inox.



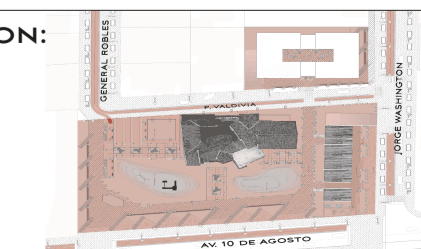
7- Cocina con horno 93 x 80 x 58 cm. Indurama - Linea Galicia Inox.

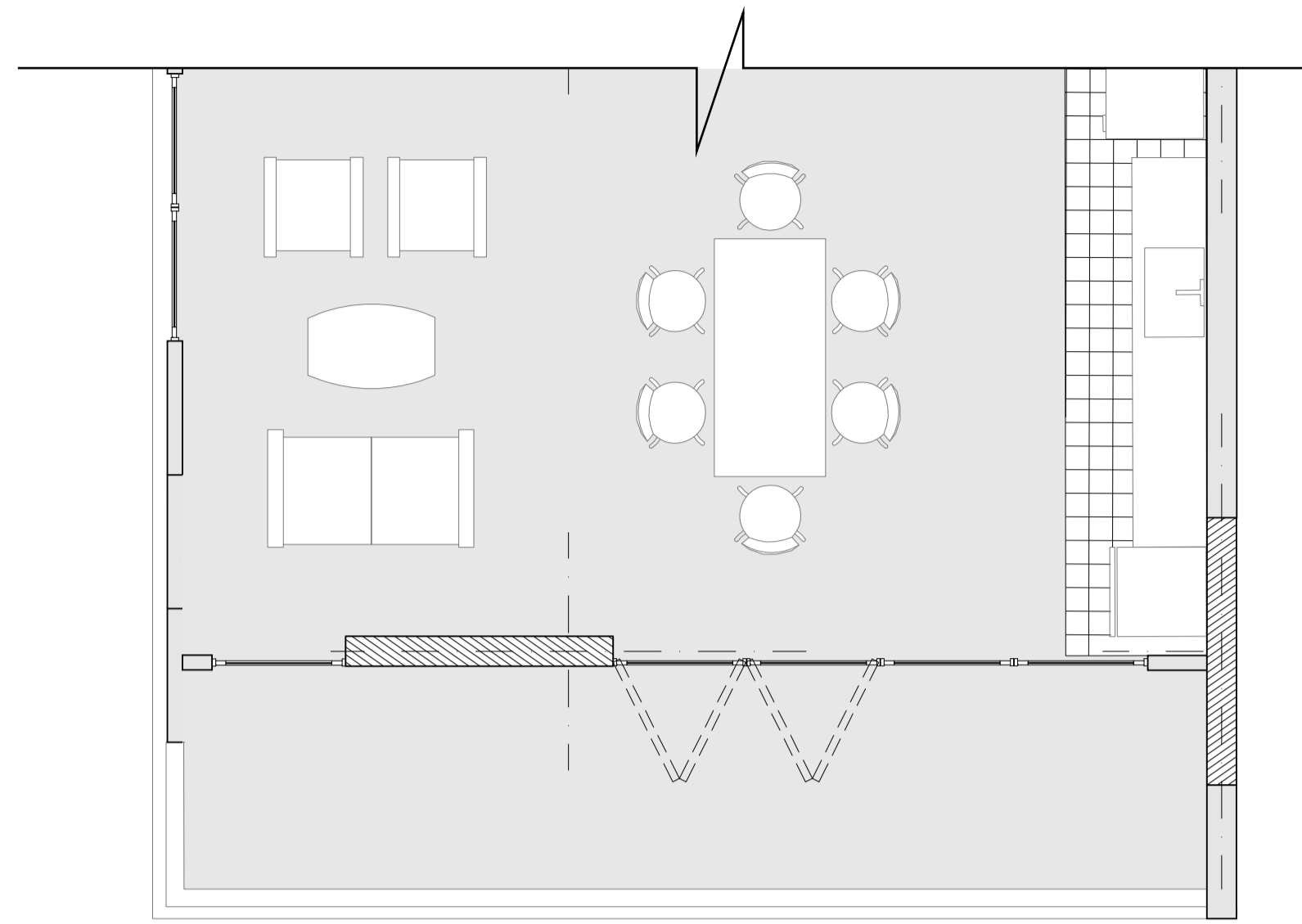


12- Mueble alto de cocina - Madera de Roble  
14- Armario bajo de cocina - Madera de Roble



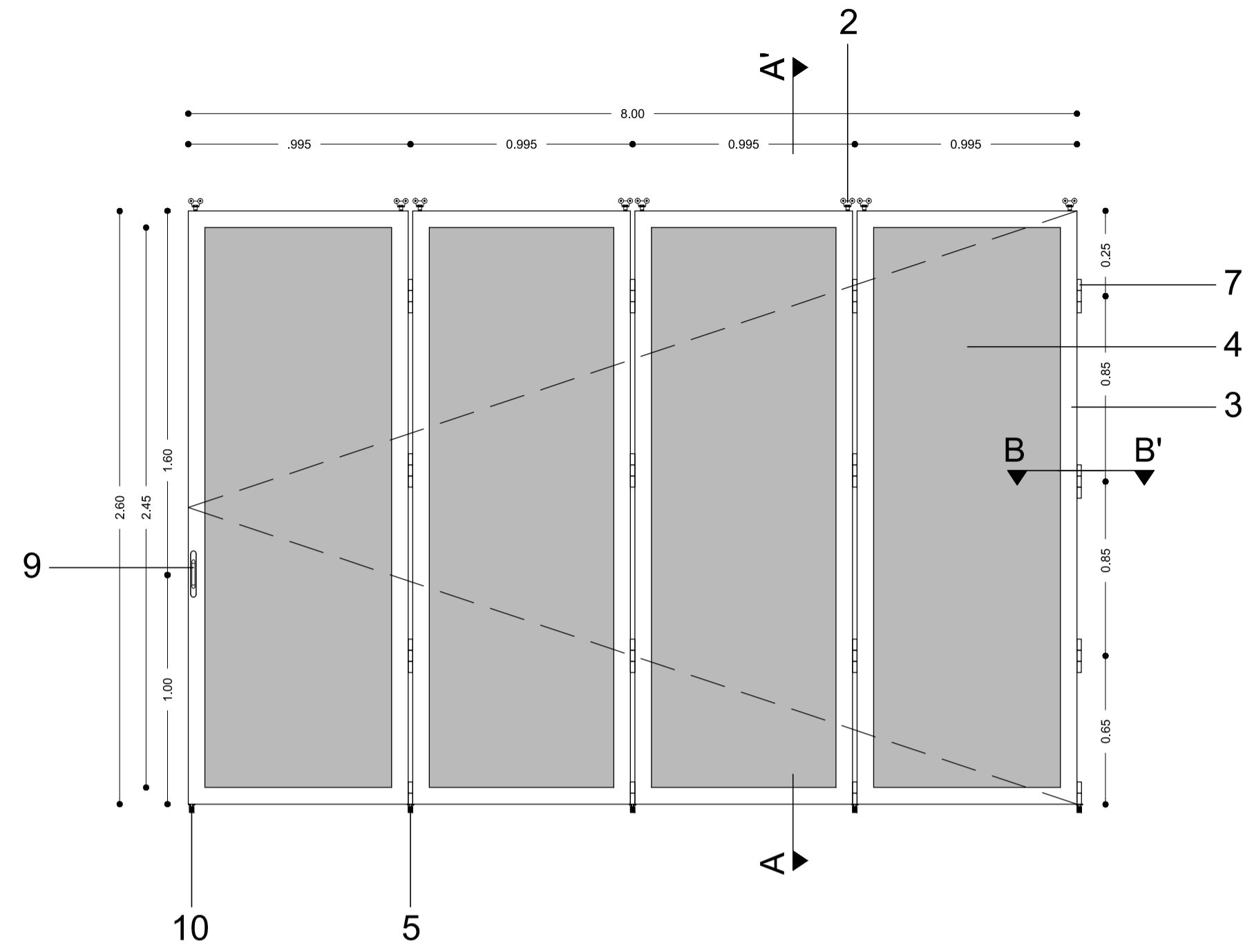
**PLANTA DE COCINA**



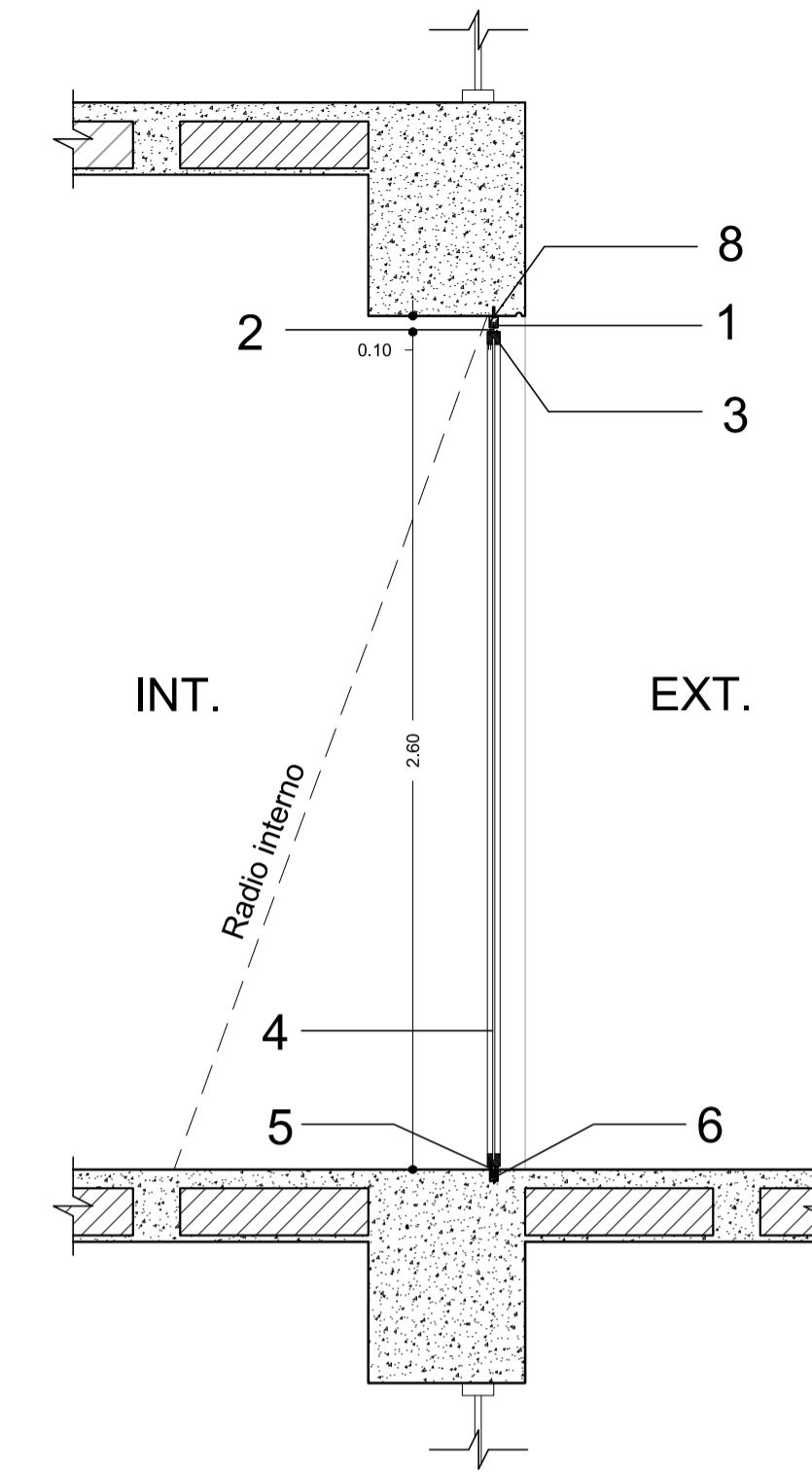


**PLANTA DE TERRAZA**  
Esc\_1:20

APERTURA: Corrediza 4 hojas  
 DIMENSION: 4.00 x 2.70 m  
 MARCO: Aluminio anodizado  
 HOJA: Vidrio laminado 6 mm. con lámina de protección UV  
 UBICACION: Departamentos con terraza en todas las plantas



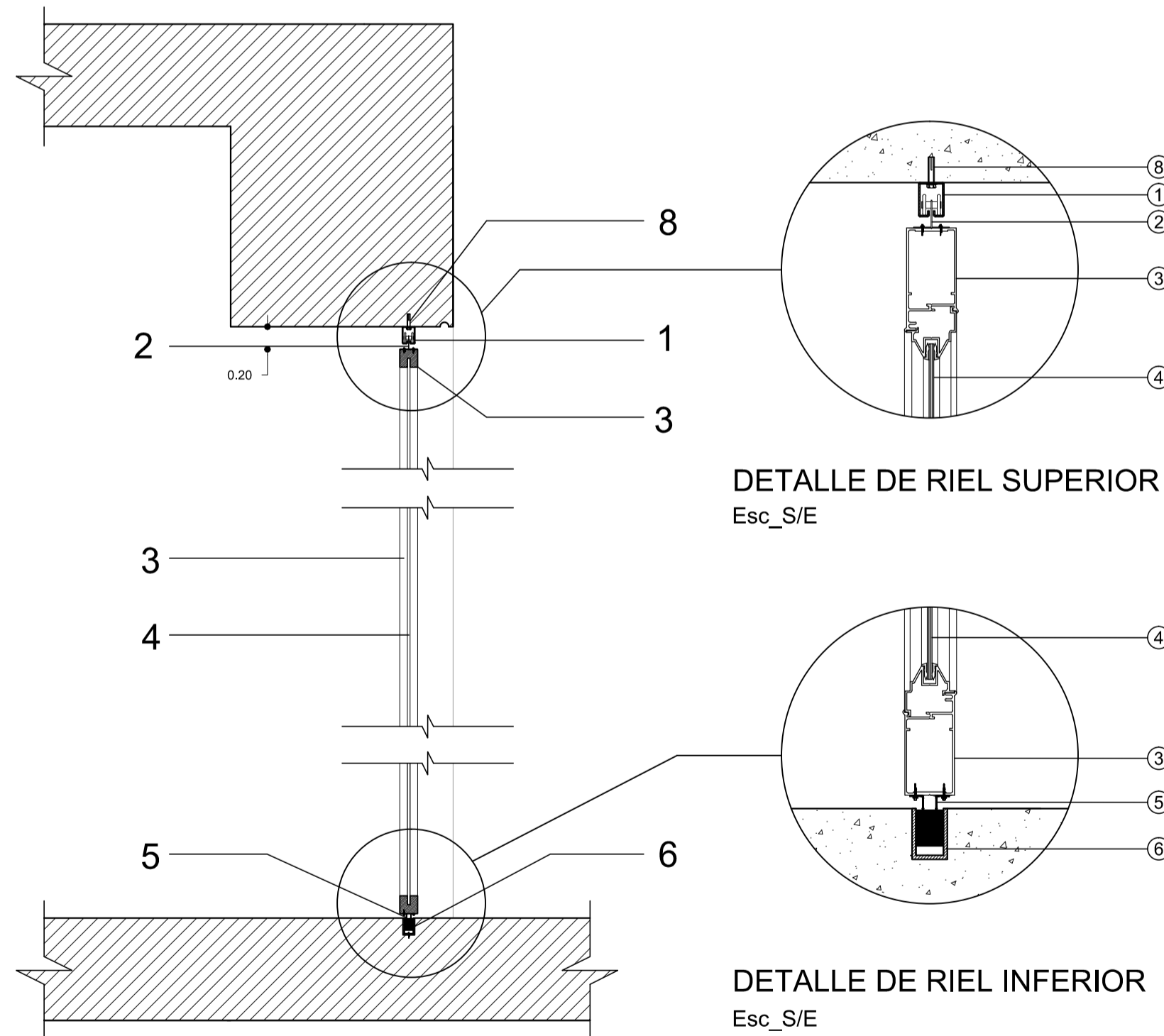
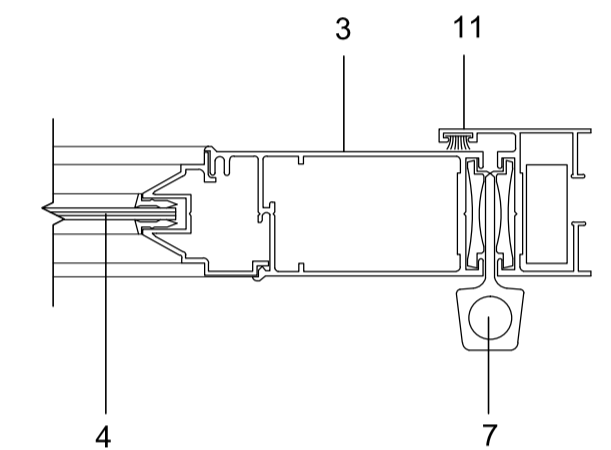
**SECCION A-A' - PUERTA DE ACORDEON**  
Esc\_1:10



**SECCION A-A'**  
Esc\_1:10

- 1- Riel superior U-40 - Engrasada
- 2- Herraje - Roll Par U-40 aluminio para puerta corredera de aluminio y vidrio de 150 kg.
- 3- Marco bastidor de Puerta - Aluminio anodizado
- 4- Vidrio laminado 6 mm. con lámina de protección UV
- 5- Guia inferior U-19. Aluminio - Engrasada
- 6- Riel inferior U-19. Aluminio - Engrasada
- 7- Visagra triple de aluminio para puerta plegable - Sanlian Cod: kzd001 color negro
- 8- Pernos expansivo tipo Hilti cada 60 cm.
- 9- Cierre para corredera (sin tornillos visibles) Cod: SL8727
- 10- Guia inferior simple U-19 atornillada de Aluminio
- 11- Escuadra marco de aluminio de 85mm

**SECCION B-B' - DETALLE DE PUERTA**  
Esc\_S/E

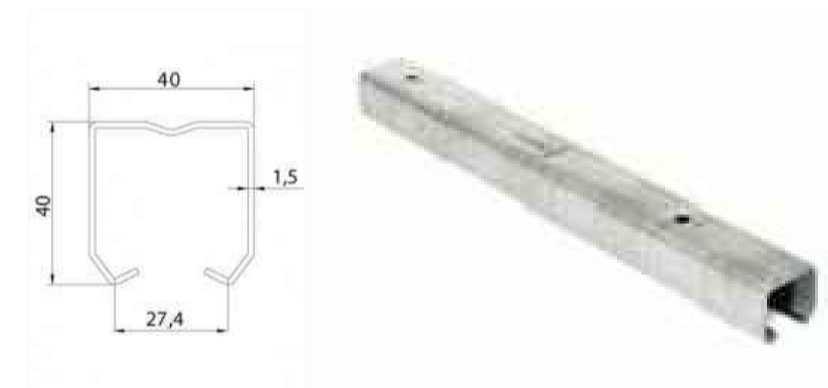


**DETALLE DE RIEL SUPERIOR**  
Esc\_S/E

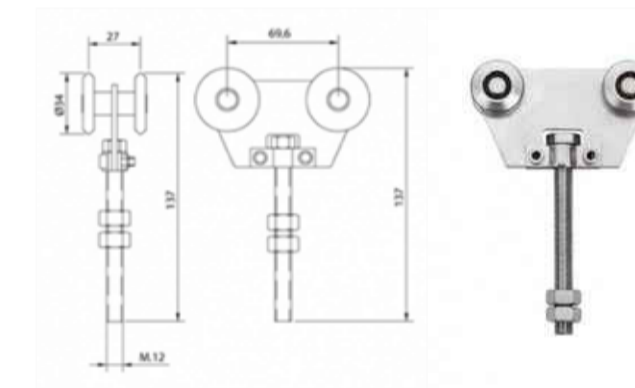
**DETALLE DE RIEL INFERIOR**  
Esc\_S/E

**DETALLE DE PUERTA DE ACORDEON**  
Esc\_S/E

**DETALLES DE PUERTAS DE TERRAZAS**



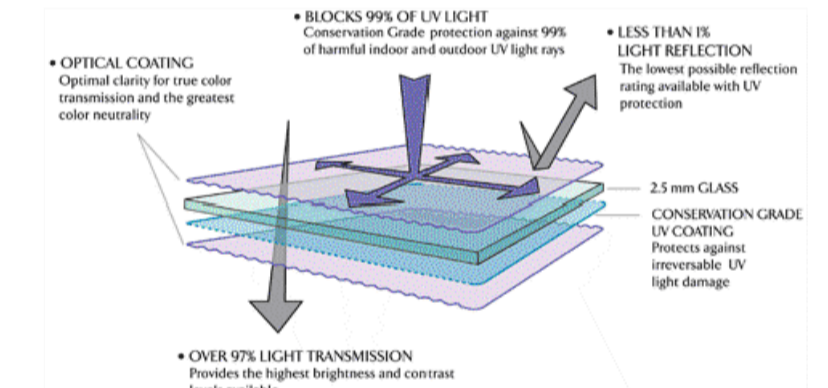
1- Riel superior U-40



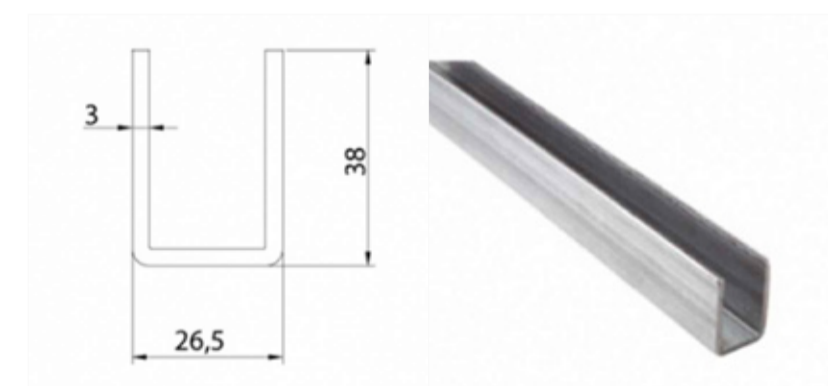
2- Herraje - Roll Par U-40 aluminio para puerta corredera de madera y vidrio de 150 kg.



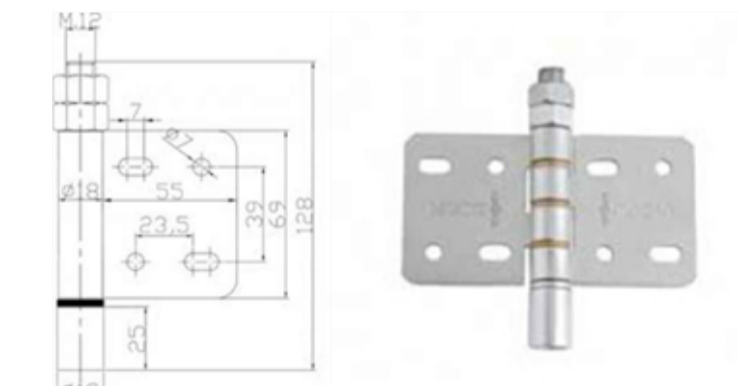
3- Marco de Puerta de Acordeón de aluminio anodizado



4- Vidrio laminado 6 mm. con lámina de protección UV



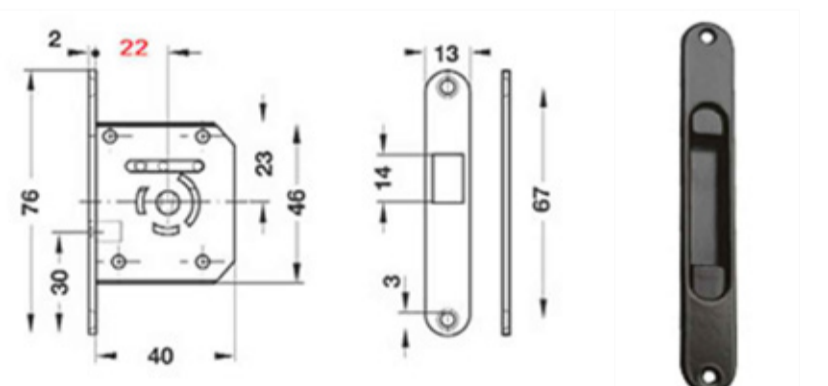
6- Riel inferior U-19. Aluminio



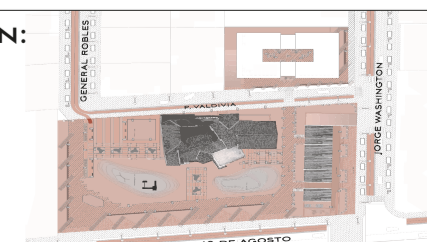
5- Guia inferior U-19. Aluminio



7- Visagra triple de aluminio para puerta plegable - Sanlian Cod: kzd001 color negro

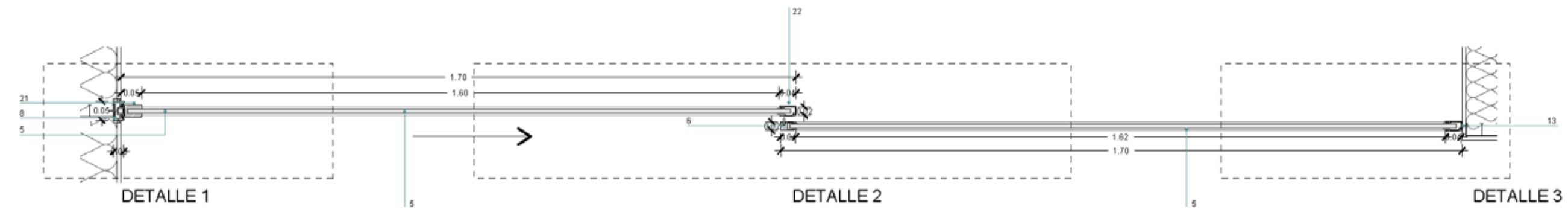


9- Cierre para corredera (sin tornillos visibles) - Cod: SL8727

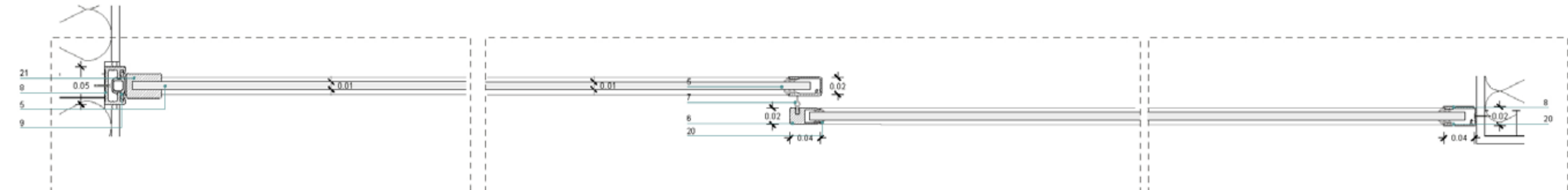


# MEMORIA GRAFICA

## DETALLES ARQ



PLANTA  
ESC 1:10

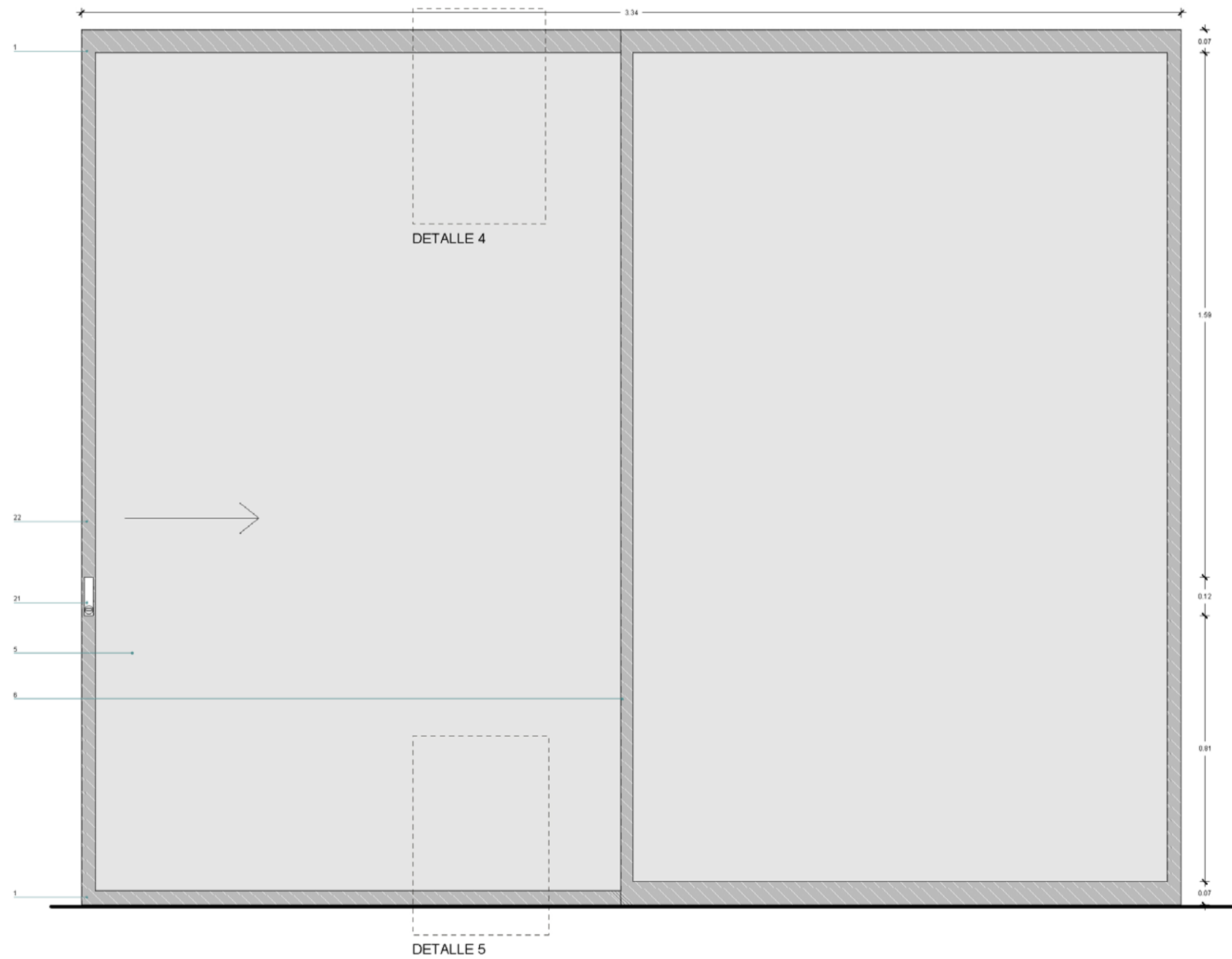


DETALLE 1  
ESC 1:5

DETALLE 2  
ESC 1:5

DETALLE 3  
ESC 1:5

- 1 TAPA DE COBERTURA
- 2 CANAL GUIA INFERIOR
- 3 SISTEMA DE CIERRE SOFTMOVE
- 4 PLACA DE SUSPENSION
- 5 VIDRIO TEMPLADO 10MM CLARO
- 6 PERFIL DE JUNTA VERTICAL
- 7 JUNTA DE GOMA CORTA VIENTO
- 8 PERFIL DE PARED
- 9 SELLO DE GOMA PARA PERFL DE PARED
- 10 GUIA INFERIOR
- 11 RIEL DE RODADURA
- 12 HERRAJE DE DESLIZAMIENTO DOBLE RODILLO
- 13 PERFL DE SUJECION VENTANA FIJA
- 14 ELEMENTO DE PROYECCION DE GOMA NEGRO
- 15 TOPE DE RIEL
- 16 SISTEMA DE VENTANA DESLIZANTE
- 17 TAPA DE RECLUBRIMIENTO FRONTAL
- 18 PERNOS DE ANCLAJE VIDRIO
- 19 GUIA INFERIOR DE SUJECION
- 20 JUNTA DE GOMA
- 21 PICAPORTE
- 22 PERFL VERTICAL DE SUJECION

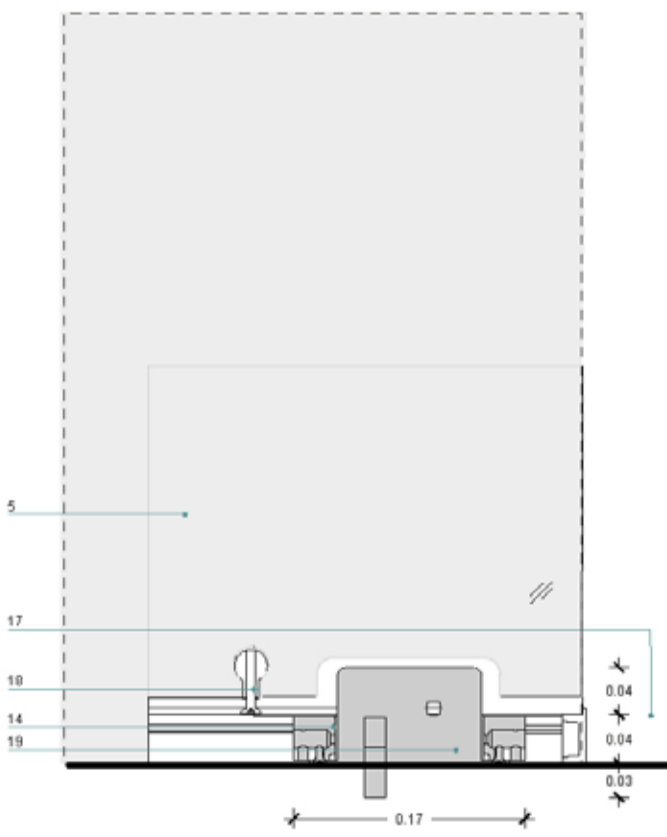


FACHADA ESC 1:10

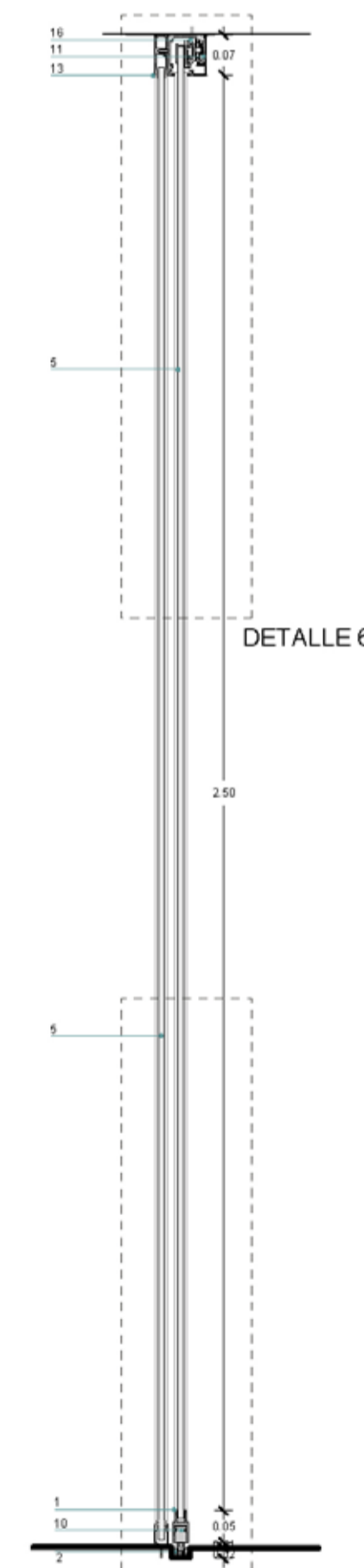
DETALLE 5



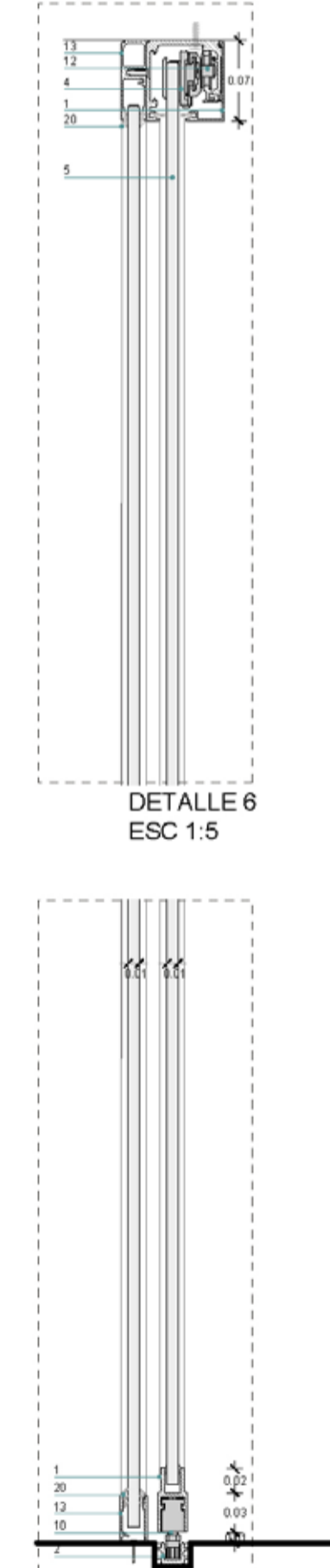
DETALLE 4  
ESC 1:5



DETALLE 5  
ESC 1:5

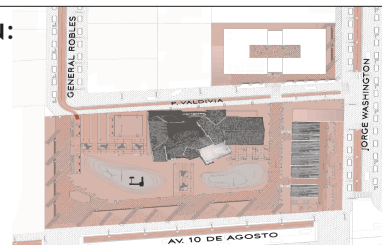
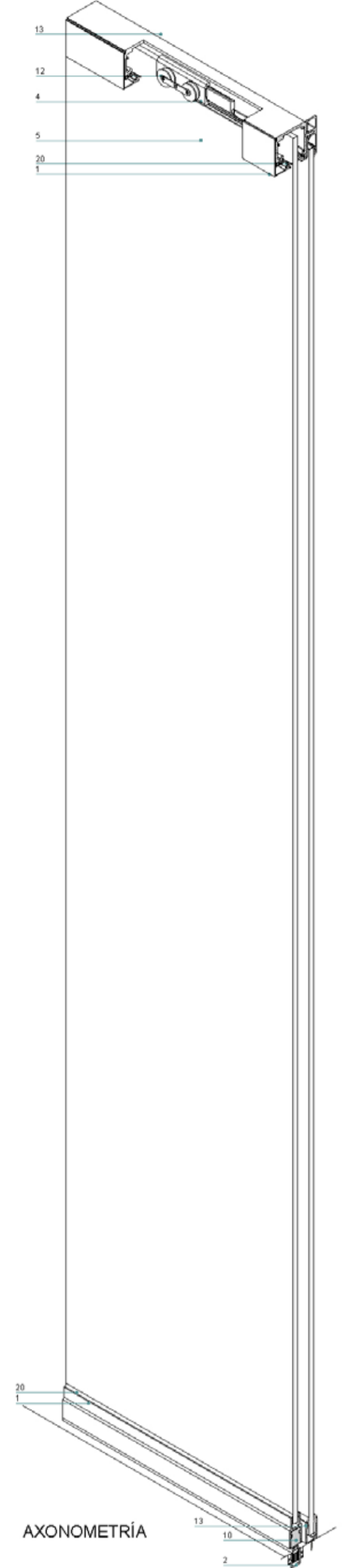


DETALLE 6  
ESC 1:5

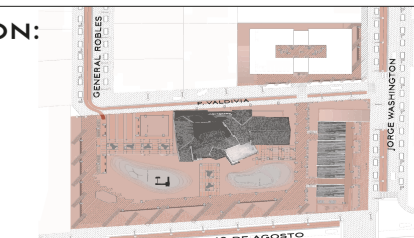
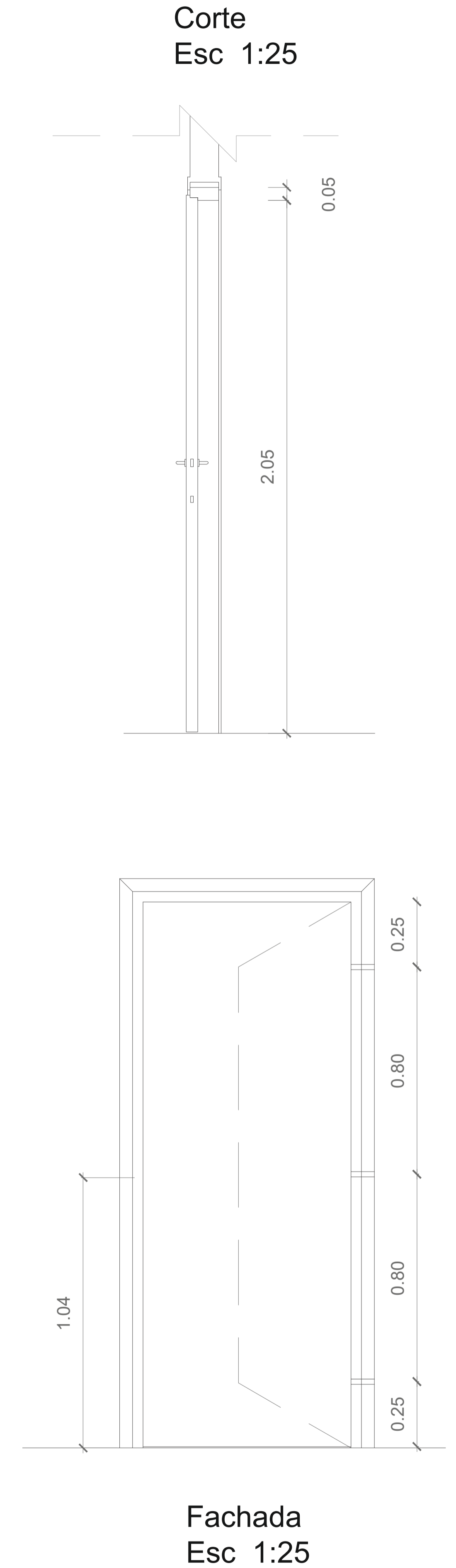
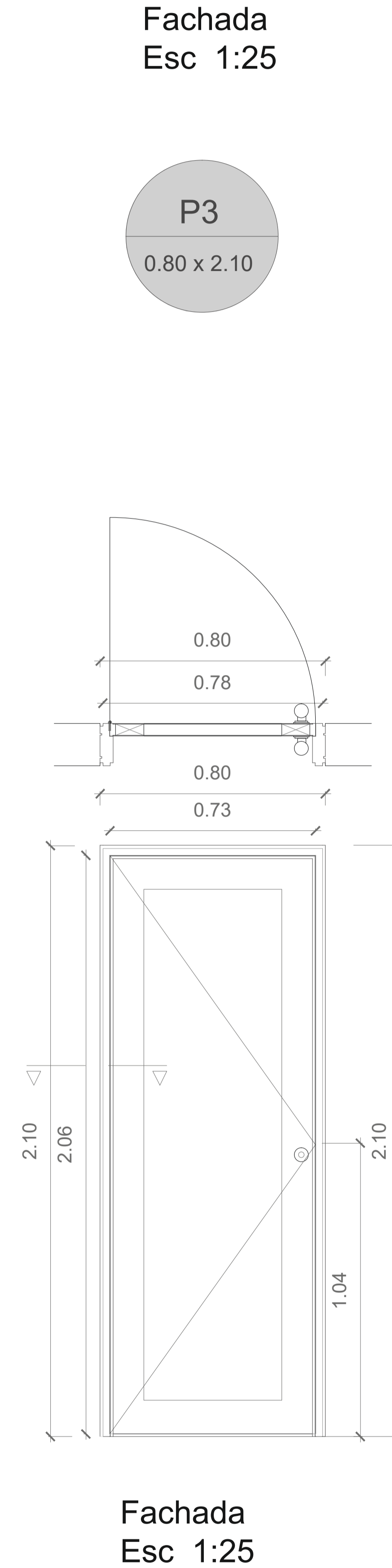
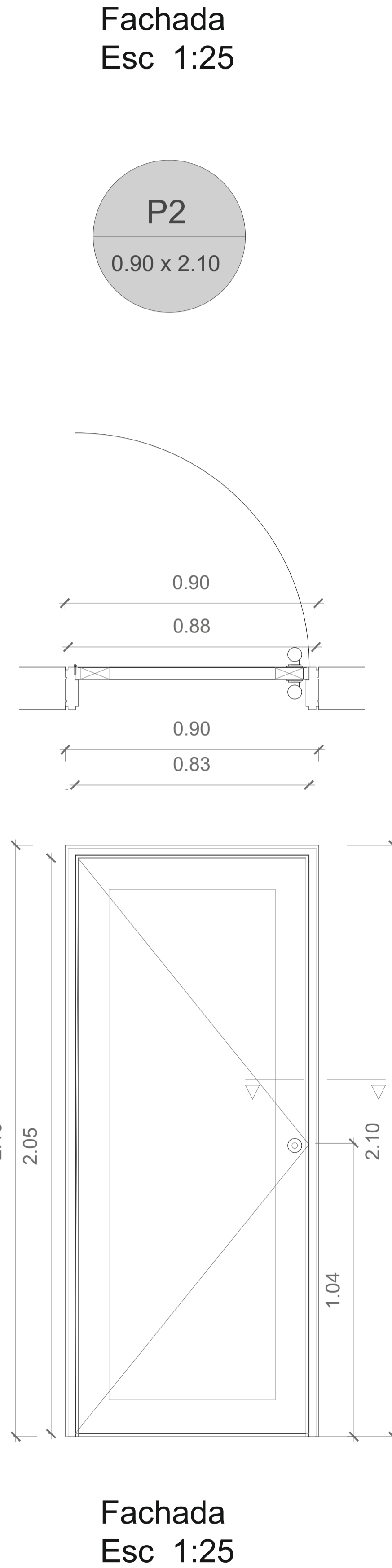
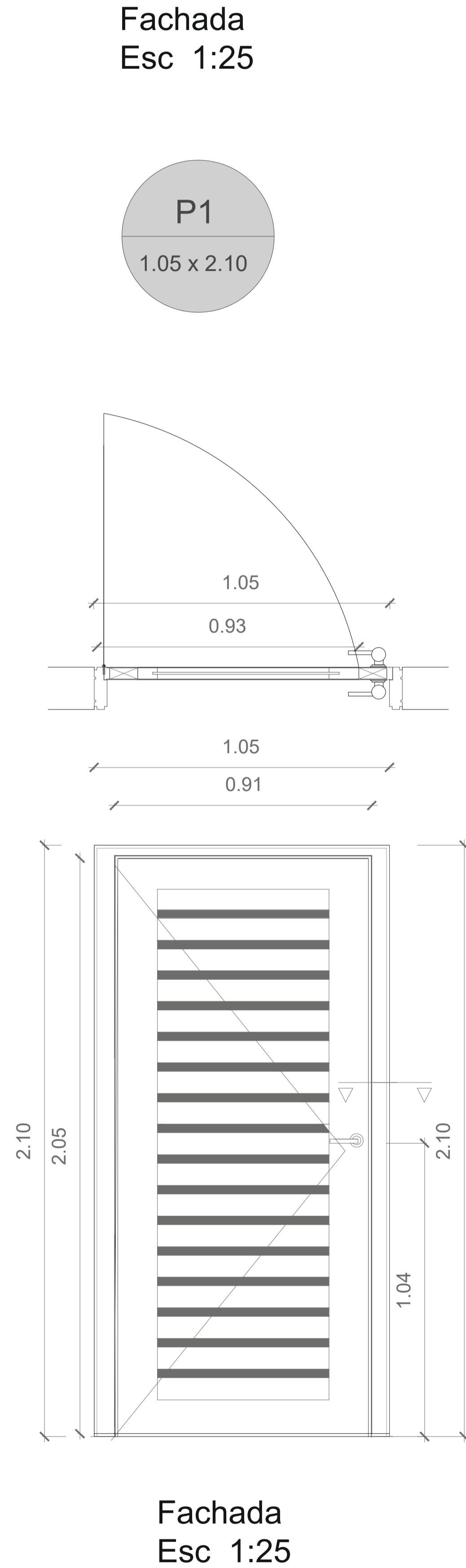


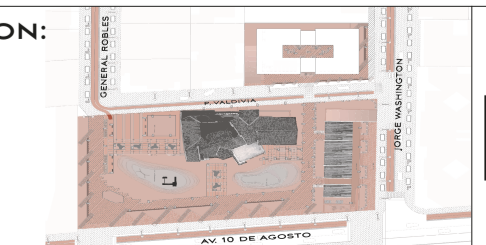
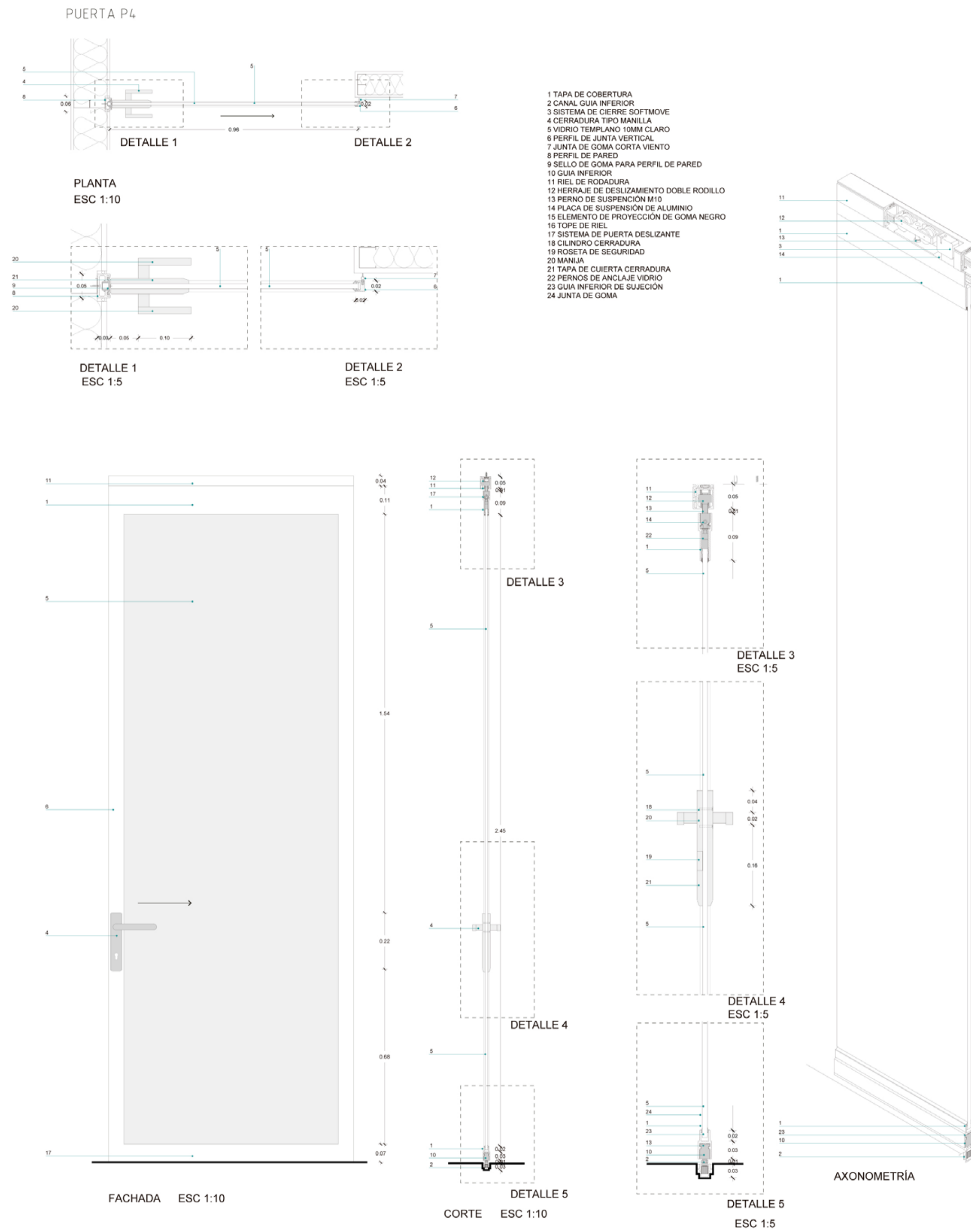
DETALLE 7  
ESC 1:5

CORTE ESC 1:10



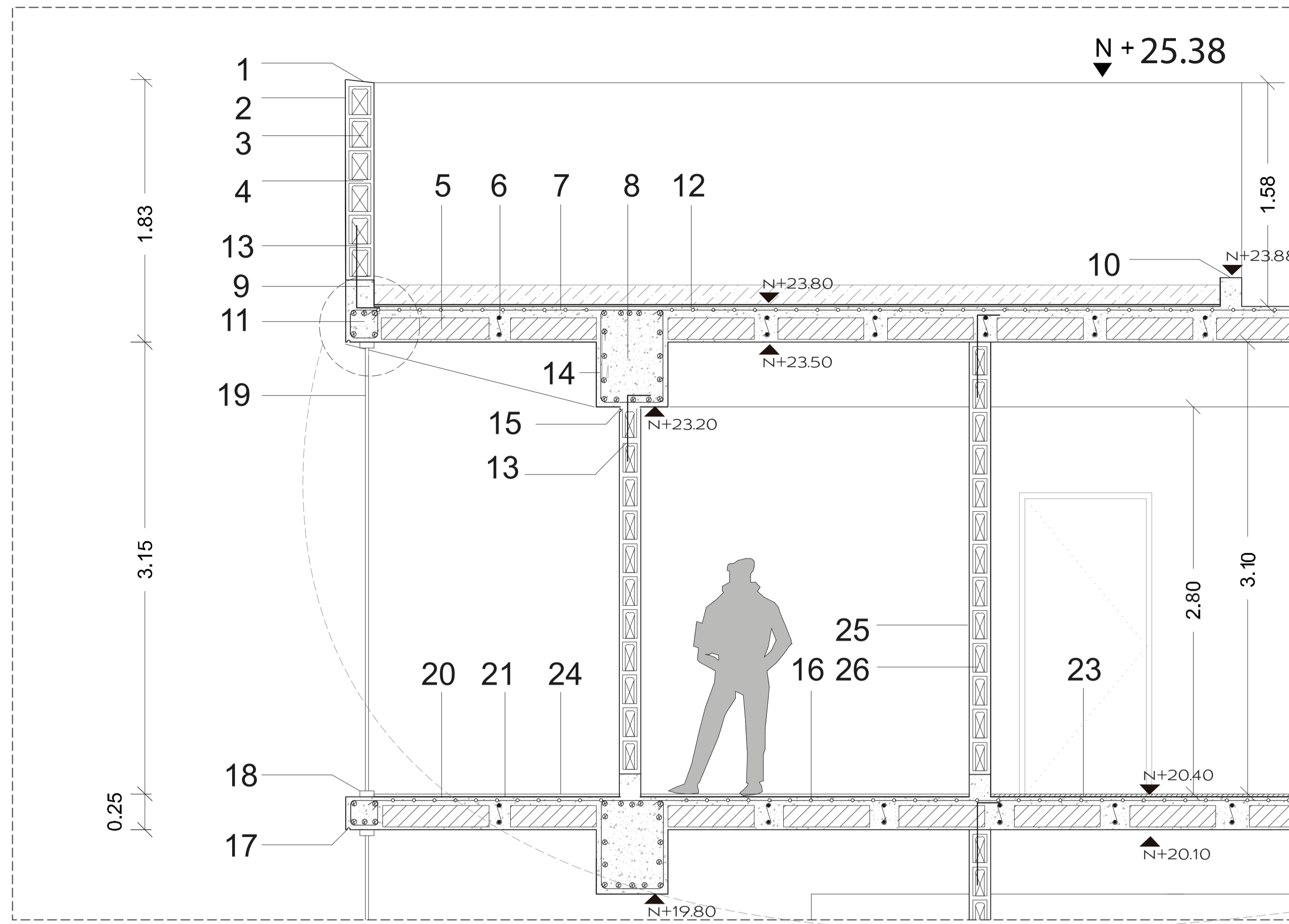
# Detalle Puertas



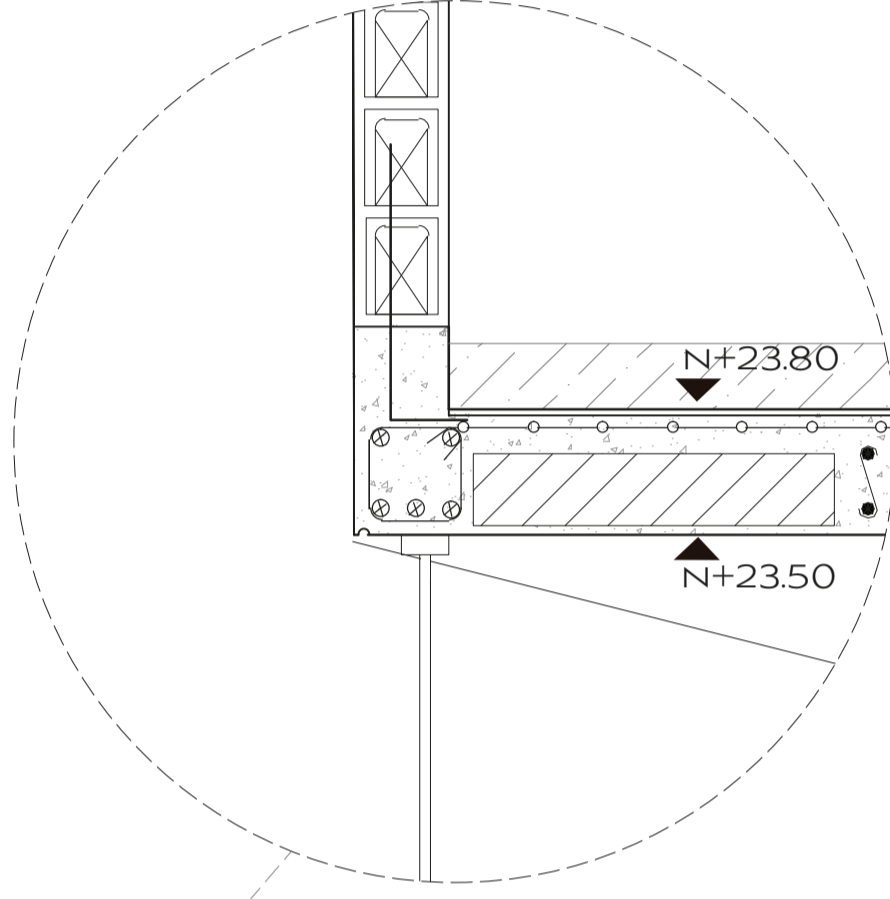


# MEMORIA GRAFICA

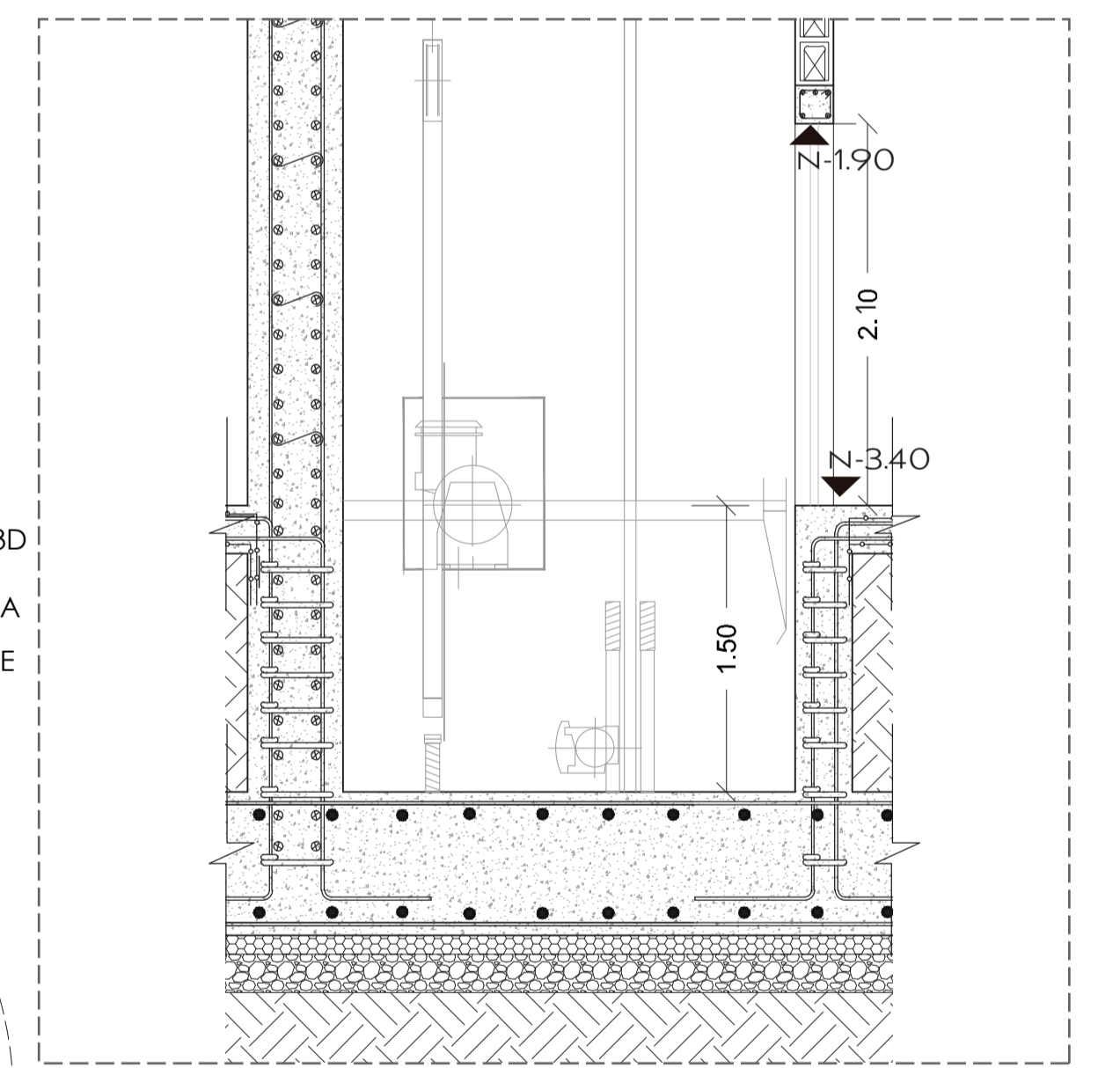
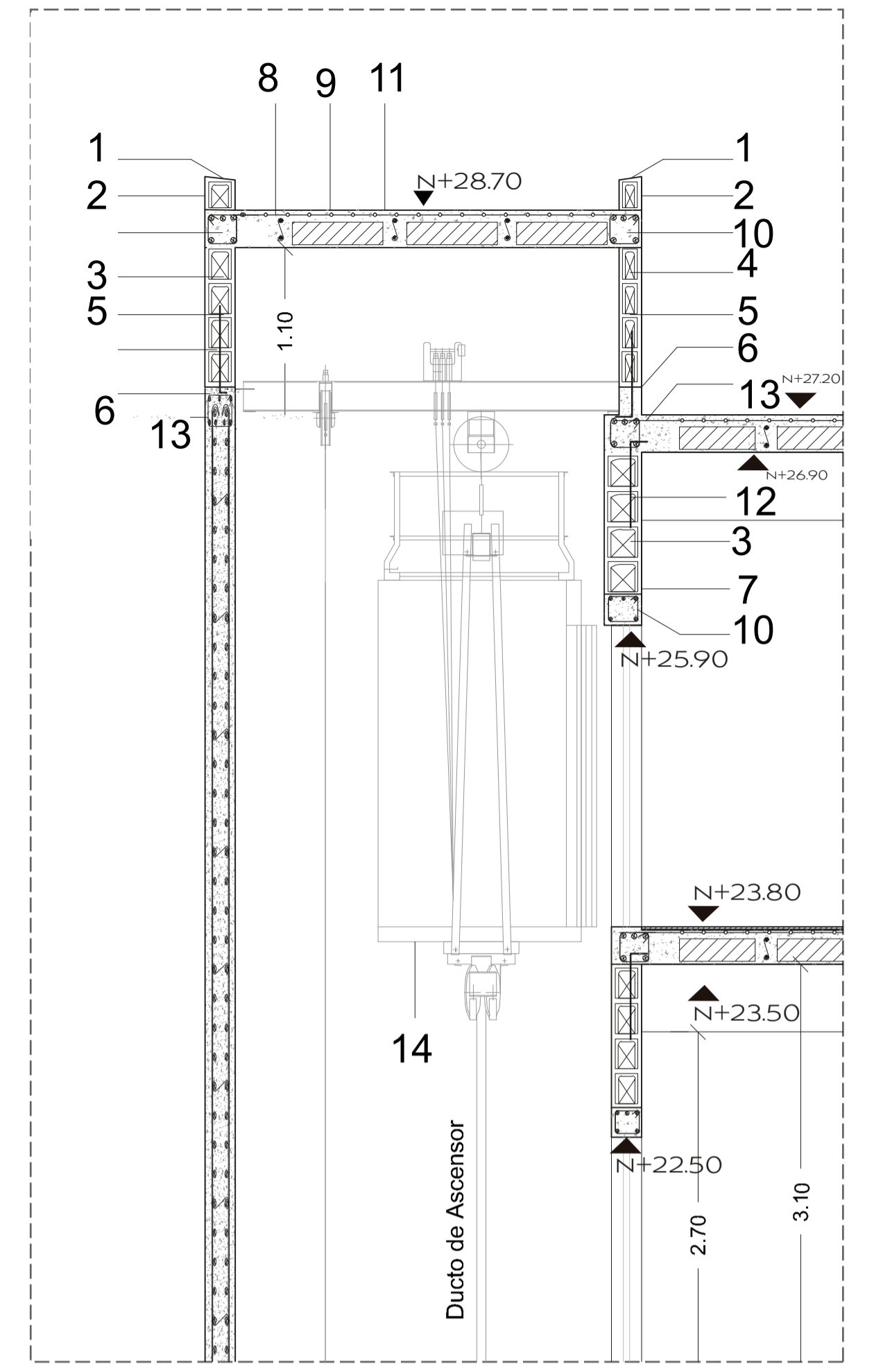
## DETALLES ARQ



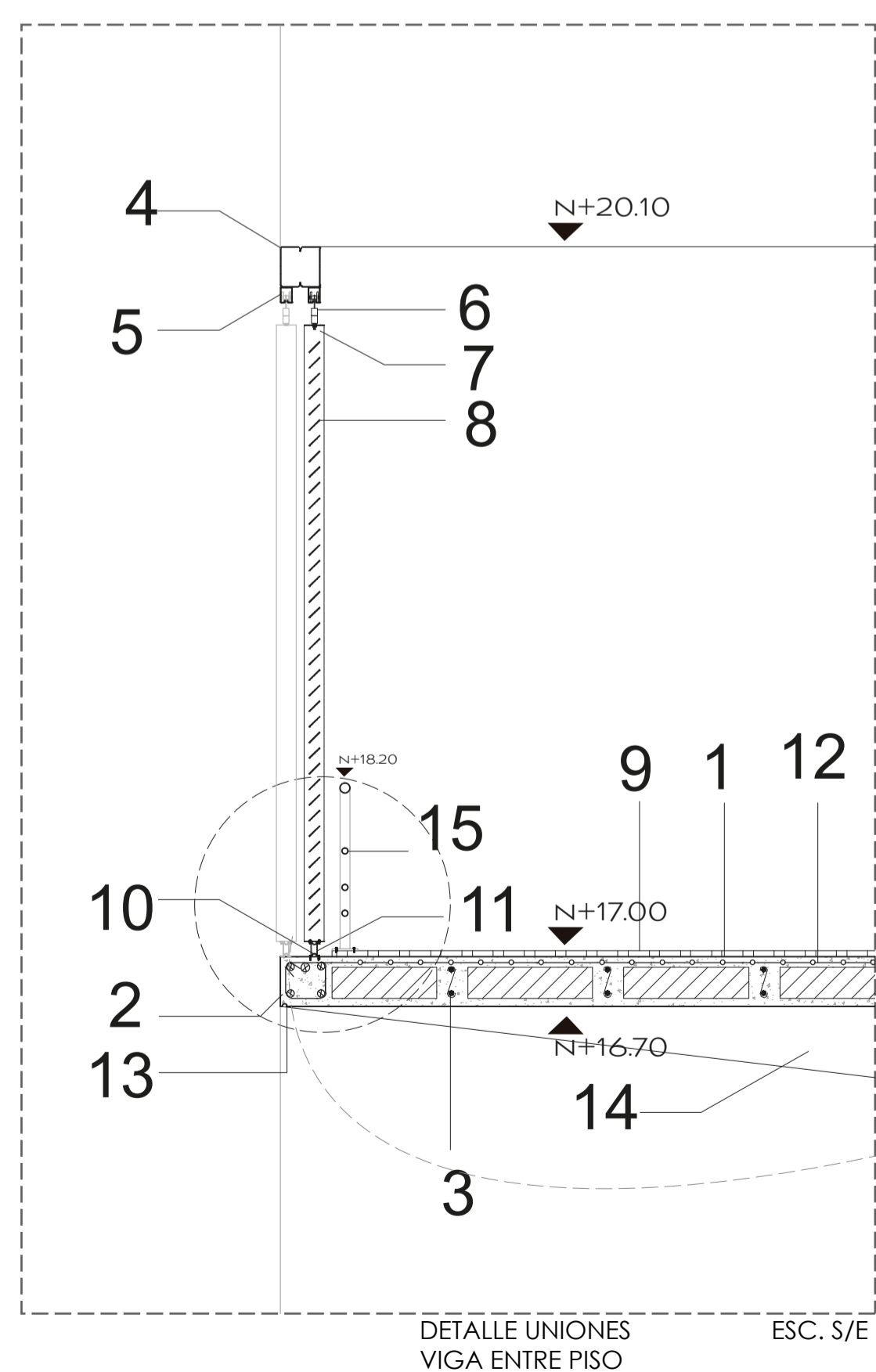
- Remate de cubierta p = 1%
- Enlucido liso exterior mortero 1:4 con impermeabilizante
- Mampostería de bloque de carga e = 20 cm. Mortero 1:6
- Junta de mortero e = 1.5 cm
- Alivianamiento de poliestireno expandido 60x60x15 cm.
- Nervio según cálculo estructural
- Malla de Temperatura Ø 6mm @ 15 cm fy = 5000 Kg/cm2
- Forjado de hormigón fc = 240 kg/cm2
- Zócalo de humedad h = 20 cm. fc = 210 kg/cm2
- Bordillo de hormigón h = 20 cm e = 15 cm. fc = 210 kg/cm2
- Viga banda 25x25 cm según cálculo estructural
- Membrana sintética multicapa de PVC - Sarnafil G476-12
- Chicote de varilla Ø 8 mm. cada 30 cm.
- Viga descolgada 30 X60 cm según cálculo estructural
- Media caña. Rehundido de hormigón f = 2 cm.
- Malla electrosoldada Ø 6mm @ 10 cm fy = 5000 Kg/cm2
- Gotero de Hormigón
- Perforación de aluminio
- Ventana de vidrio laminado 6 mm.
- Masillado paletado grueso e = 3 cm. Mortero 1:3
- Mortero de Bondex premium plus e = 1 cm.
- Baldosa de gres antideslizante - Marazzi Monolith Black 30x60
- Piso de Duela de chanul machimbrada tratada
- Alfombra Residencial Gris Oscuro
- Enlucido vertical mortero 1:6 e = 1.5 cm H = 3m (Paletado)
- Mampostería de bloque de carga e = 15 cm. Mortero 1:6



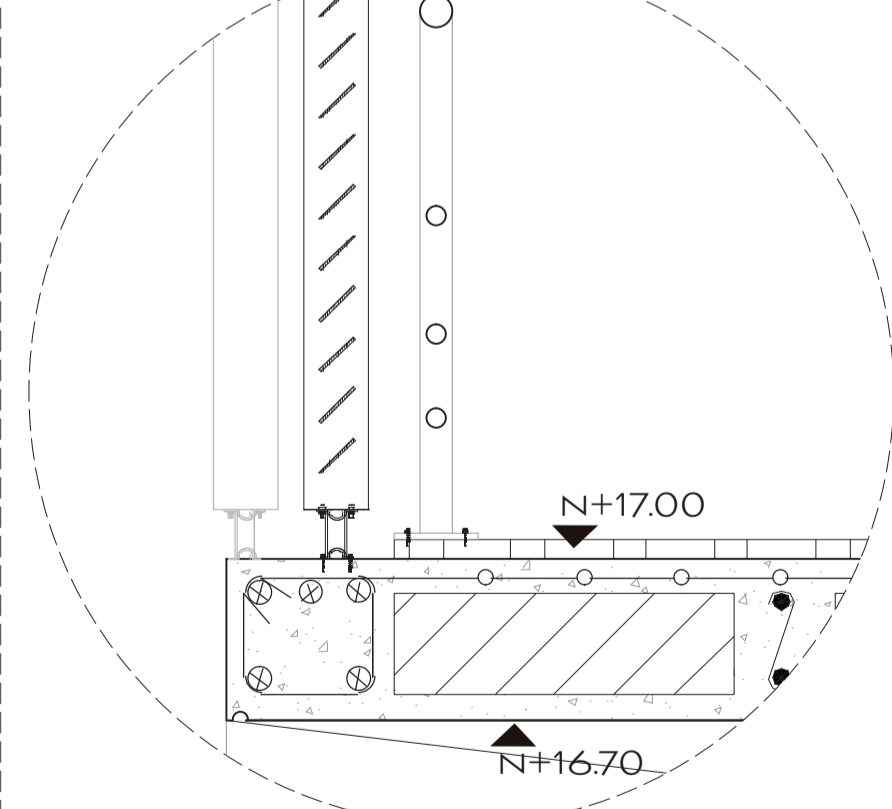
DETALLE UNIONES GENERALES  
ESC. S/E



DETALLE UNIONES ELEVADOR  
ESC. S/E

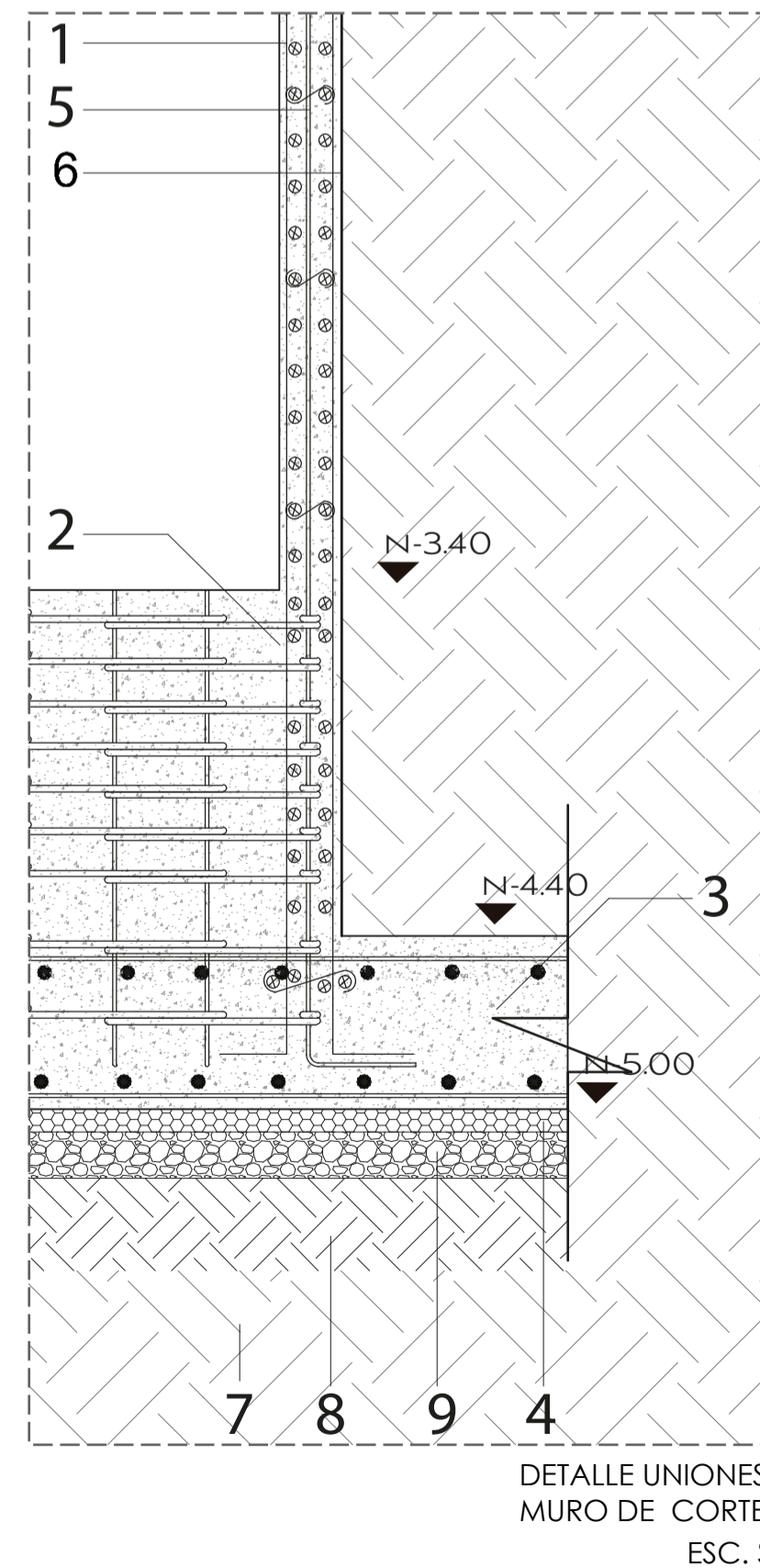


- Masillado paletado fino en losa + impermeabilizante e = 3 cm. Mortero 1:3
- Viga banda 25x25 cm
- Nervio según cálculo estructural
- Tubo hueco de acero A36 conformado en frío y armado (2 Correas G 100x50x15x3 mm)
- Riel U-60 Inox.
- Herraje - Roll Par doble U-60 para puerta corredera colgada metálica de 300 kg
- Platina 100x4 mm.
- Platina 75x2 mm.
- Piso de Duela de chanul machimbrada tratada
- Carril "U" atornillado para puerta corredera Inox.
- Herraje - Polea encastrar caja inox. 60x16 mm.
- Malla electrosoldada Ø 6mm @ 10 cm fy = 5000 Kg/cm2
- Gotero de Hormigón
- Viga en Voladizo
- Pasamanos de metálico

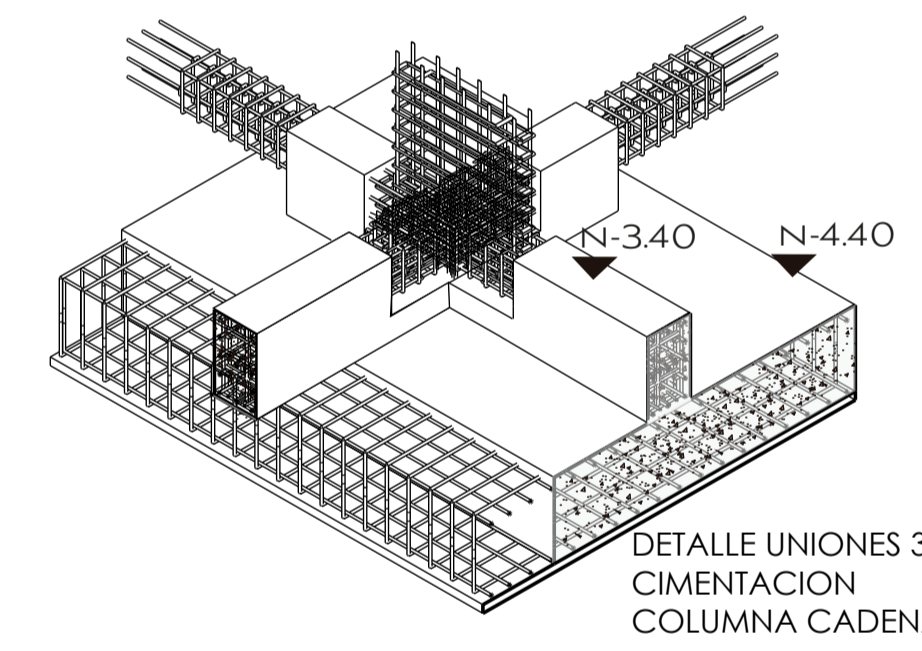


- Muro de contención H.A. e = 25 cm
- Cadena cm. fc = 210 kg/cm2
- Plinto de hormigón armado fc = 210 kg/cm2 estructural
- Replanteo de hormigón h = 10 cm. fc = 140 kg/cm2
- Forjado de hormigón fc = 210 kg/cm2 + Impermeabilizante
- Membrana asfáltica impermeable
- Suelo natural
- Suelo natural Compactado capas de 20 cm.
- Relevo compactado con mejoramiento de suelo Sub-Base III. Capas de 20 cm.

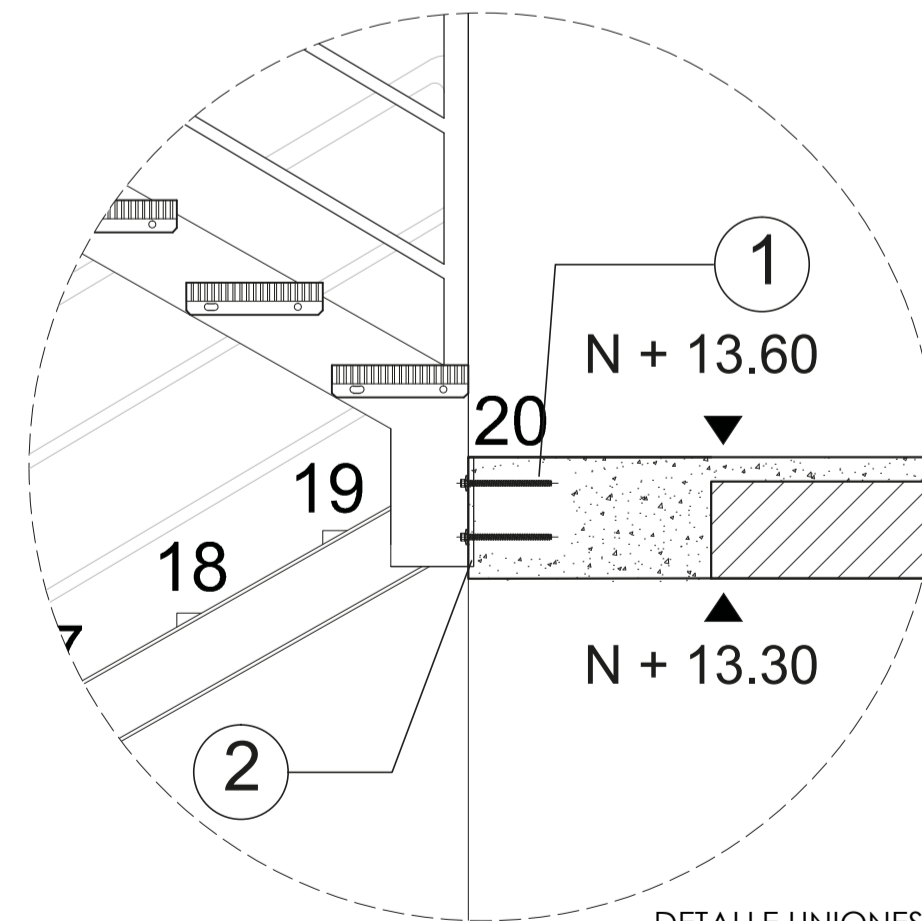
DETALLE UNIONES VIGA ENTRE PISO  
ESC. S/E



DETALLE UNIONES MURO DE CORTE  
ESC. S/E

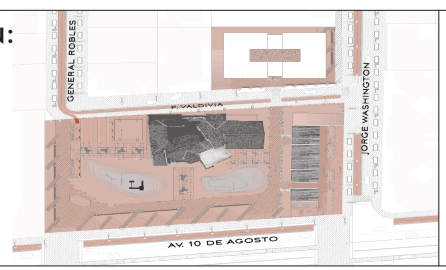


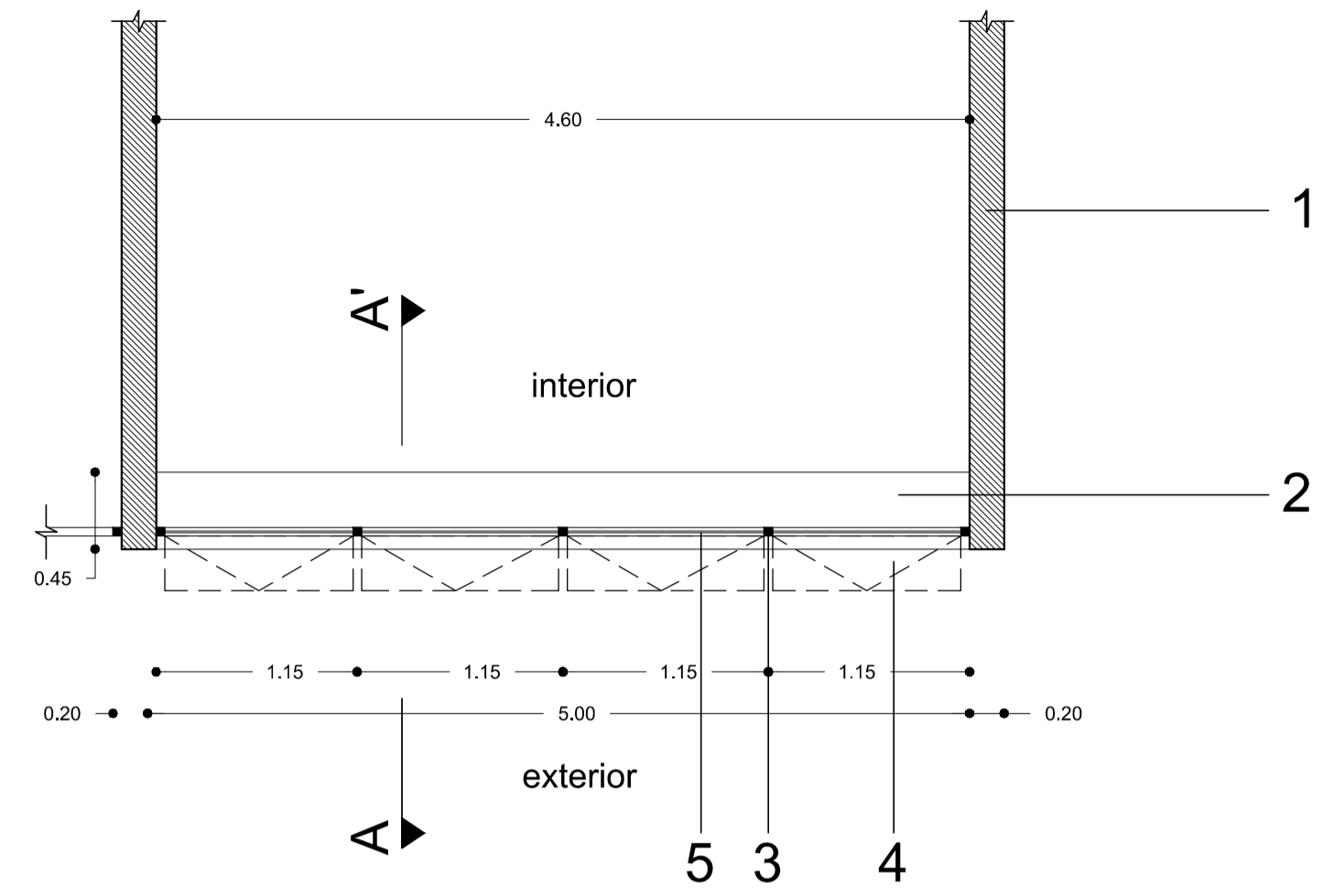
DETALLE UNIONES 3D CIMENTACION COLUMNA CADENA  
ESC. S/E



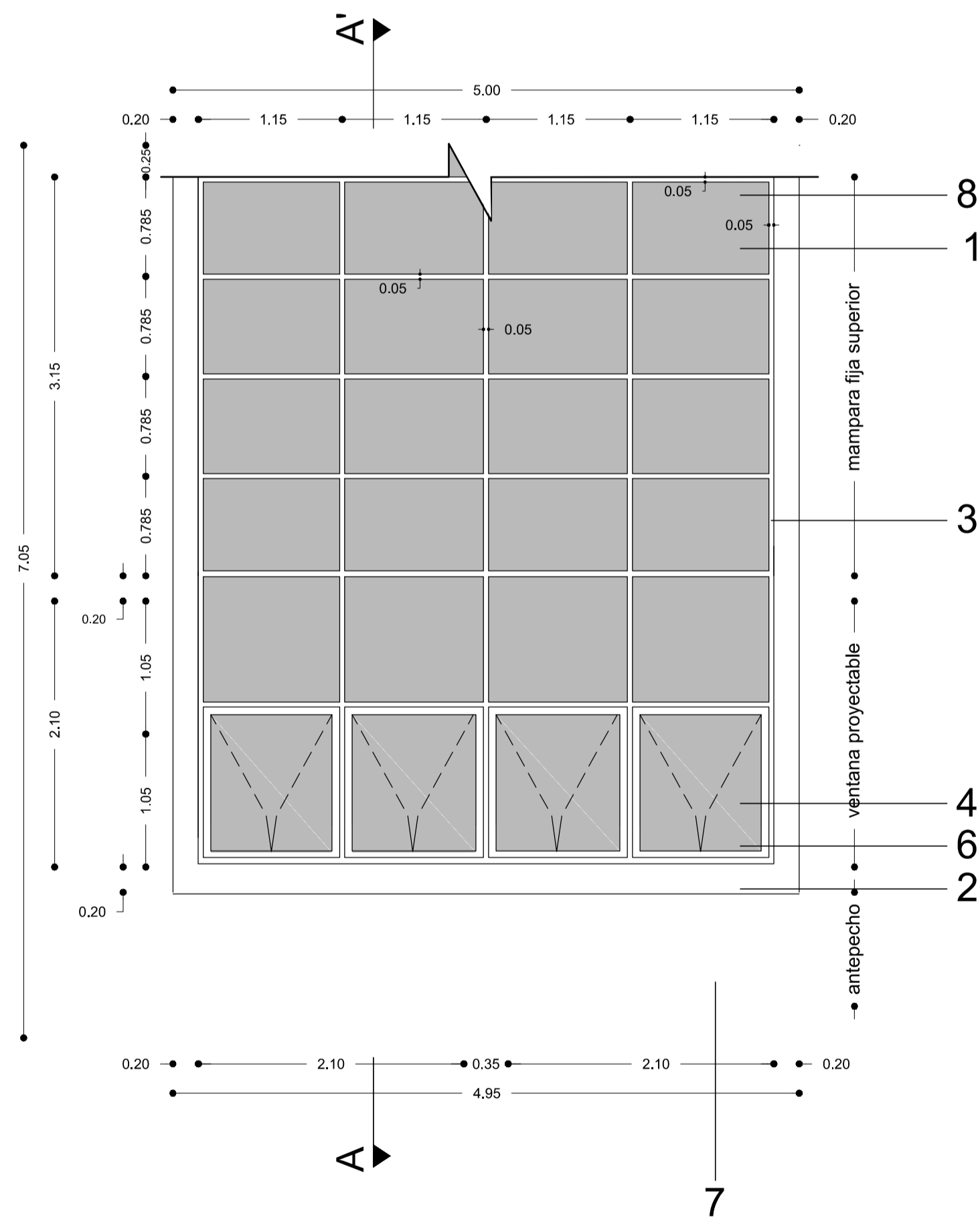
DETALLE UNIONES ESCALERA  
ESC. S/E

- Remate de cubierta p = 1%
- Enlucido liso exterior mortero 1:4 con impermeabilizante
- Mampostería de bloque de carga e = 20 cm. Mortero 1:6
- Mampostería de bloque de carga e = 15 cm. Mortero 1:6
- Junta de mortero e = 1.5 cm
- Zócalo de humedad h = 20 cm. fc = 210 kg/cm2
- Enlucido vertical mortero 1:6 e = 1.5 cm H = 3m (Paletado)
- Malla de Temperatura Ø 6mm @ 15 cm fy = 5000 Kg/cm2
- Impermeabilización de losa
- Viga banda 25x35 cm
- Masillado paletado fino en losa + impermeabilizante e = 3 cm. Mortero 1:3
- Chicote de varilla Ø 8 mm. cada 30 cm.
- Viga banda 25x35 cm
- Ascensor Otis 2000 E Capacidad Maxima 630KG. ( 8 Personas) o similar

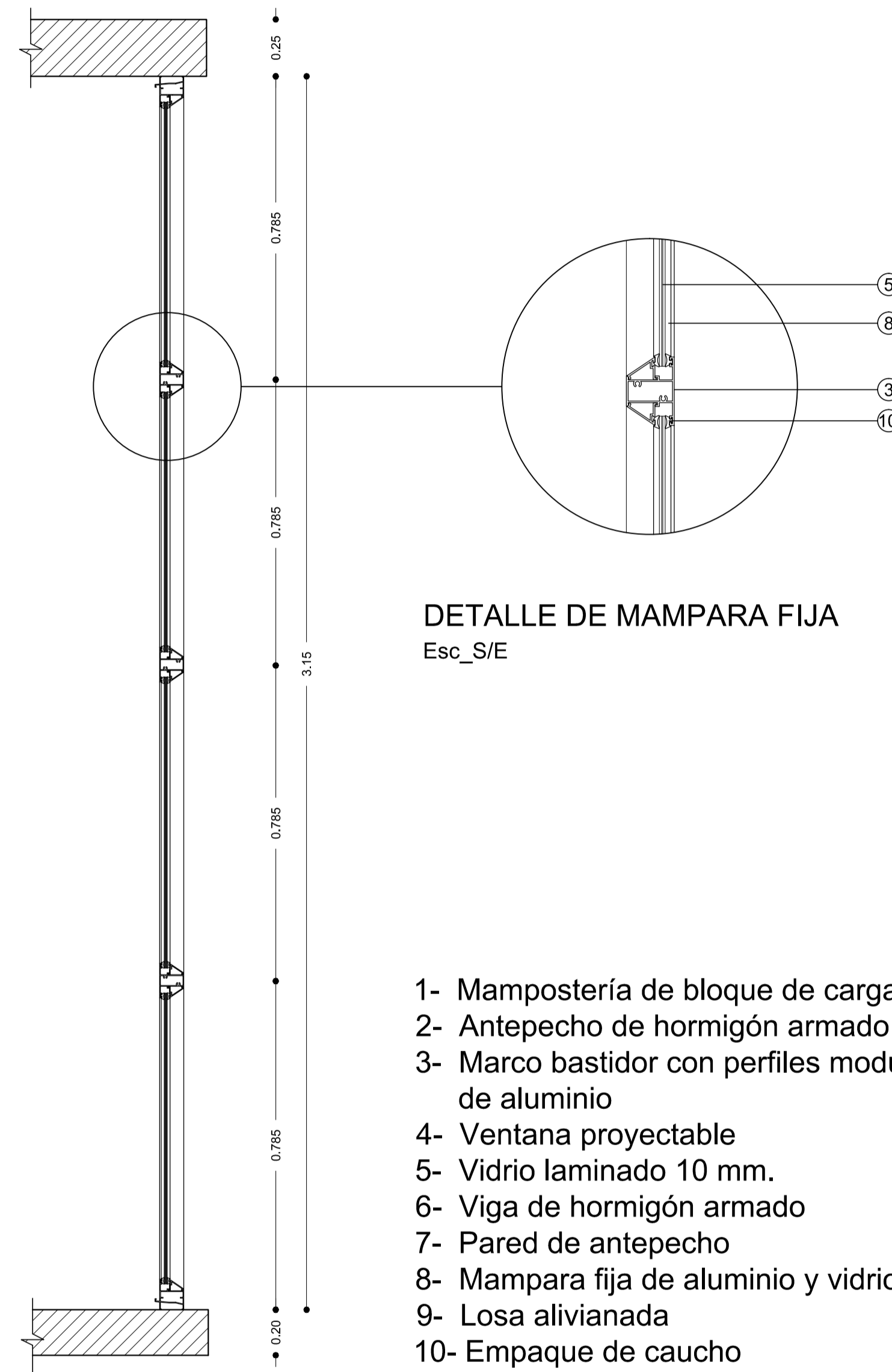




**MAMPARA DE AREA COMUNAL**  
Esc\_1:20



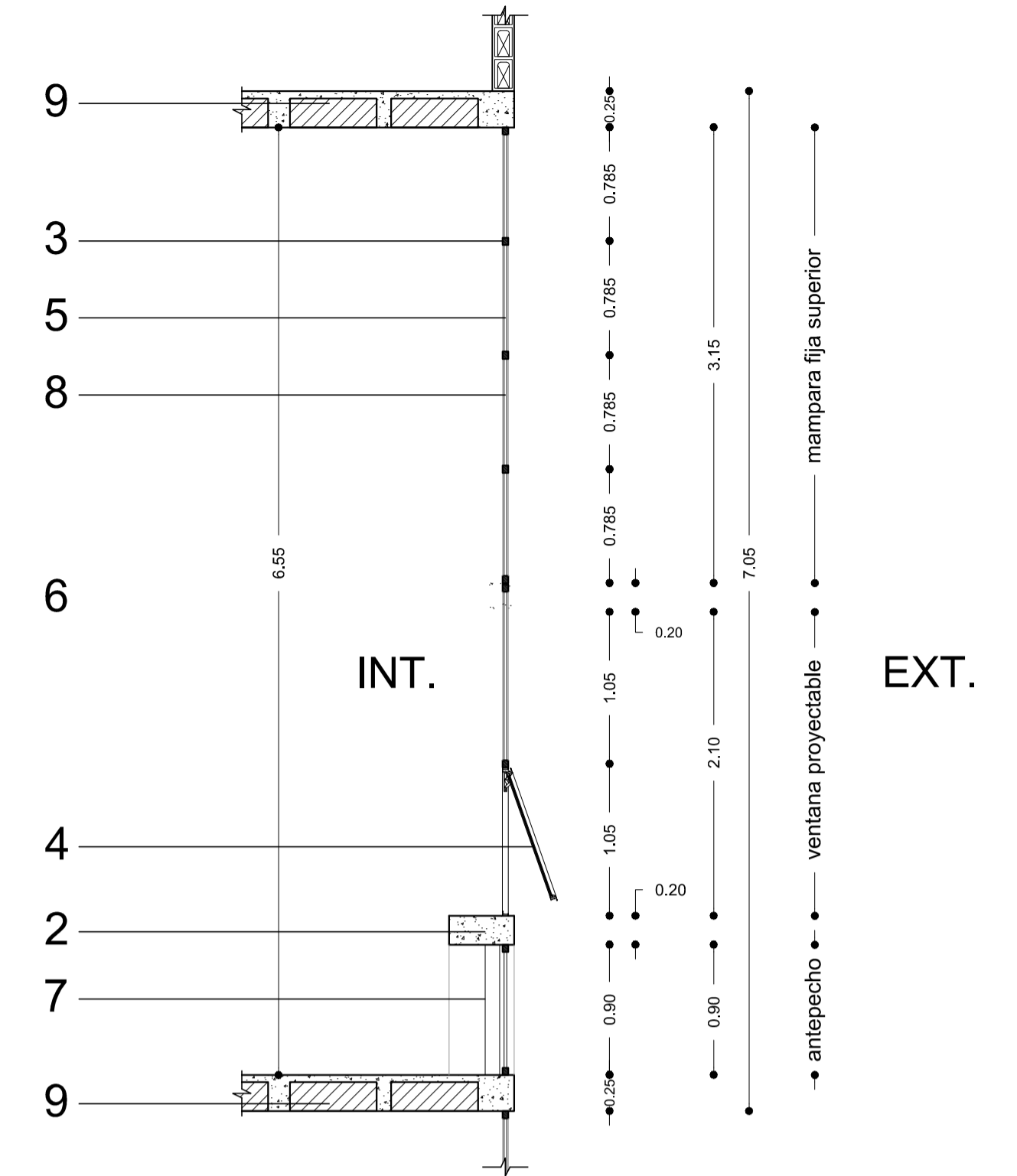
**MAMPARA DE AREA COMUNAL**  
Esc\_1:20



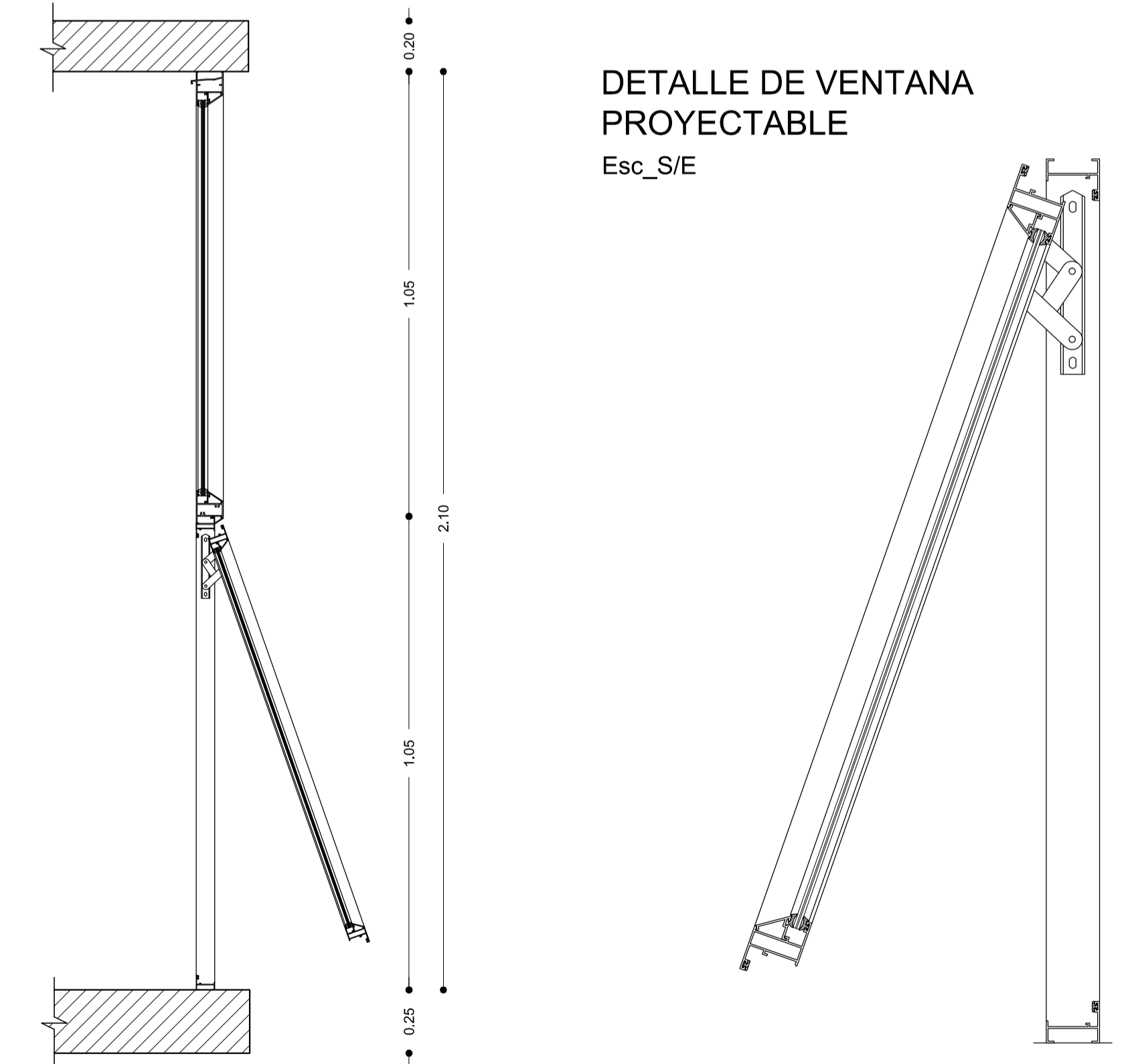
**DETALLE DE MAMPARA FIJA**  
Esc\_S/E

- 1- Mampostería de bloque de carga 20cm
- 2- Antepecho de hormigón armado
- 3- Marco bastidor con perfiles modulados de aluminio
- 4- Ventana proyectable
- 5- Vidrio laminado 10 mm.
- 6- Viga de hormigón armado
- 7- Pared de antepecho
- 8- Mampara fija de aluminio y vidrio
- 9- Losa alivianada
- 10- Empaque de caucho

**MAMPARA FIJA SUPERIOR**  
Esc\_S/E



**SECCION A-A'**  
Esc\_1:20



**DETALLE DE VENTANA PROYECTABLE**  
Esc\_S/E

**VENTANA PROYECTABLE**  
Esc\_S/E

