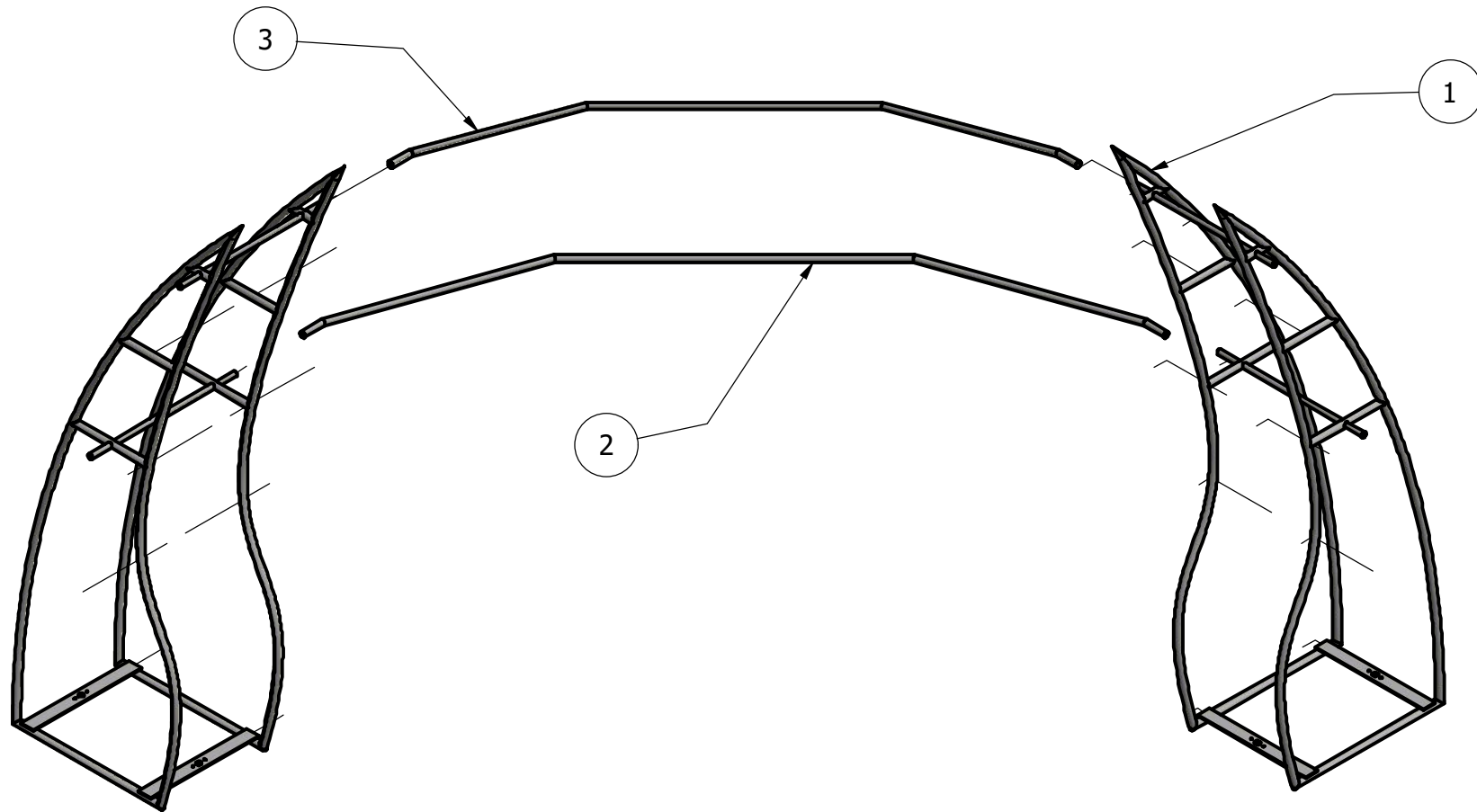


Pontificia Universidad Católica del Ecuador - Carrera de Diseño de Productos



Proyecto	Estacion Itinerante - Museo Arqueológico Weilbauer		
Contiene	Vistas Generales		
Estudiante	Bryan Aguirre	Escala	1:15
Formato	A4	Fecha de Entrega	20/12/2019
		Medidas en	cm
			Lámina 1 de 8



LISTA DE PIEZAS

ELEMENTO	CANTIDAD	NOMBRE DE LA PARTE	DESCRIPCION
1	2	Columna	Tubo Acero 1 in
2	1	Cruce inferior	Tubo acero 7/8 in
3	1	Cruce Superior	Tubo acero 7/8in

Pontificia Universidad Católica del Ecuador - Carrera de Diseño de Productos



Proyecto: Estacion Itinerante - Museo Arqueológico Weilbauer

Contiene: Despiece General - Estructura Metálica

Estudiante: Bryan Aguirre

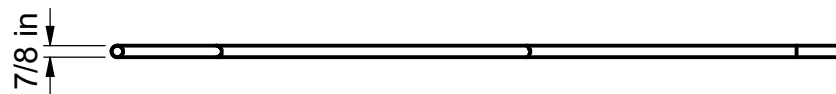
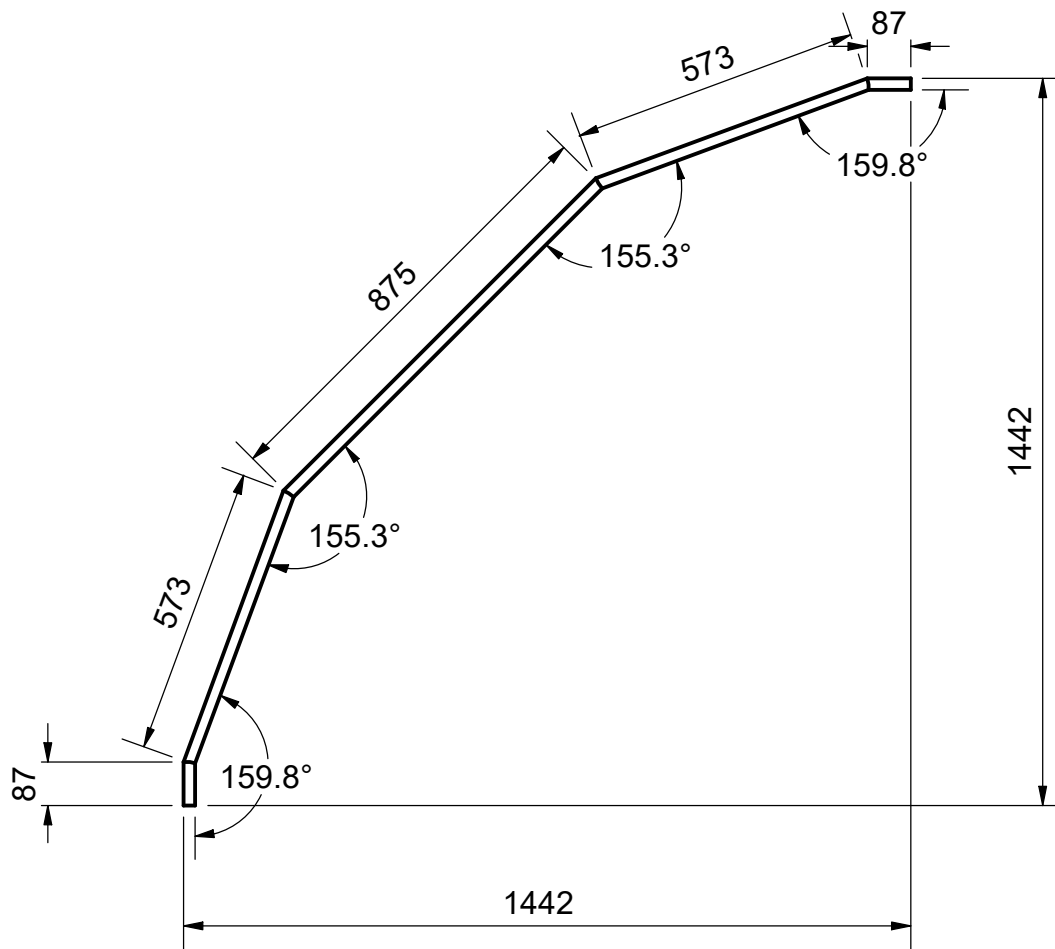
Escala: 1:20


Lámina 2 de 8

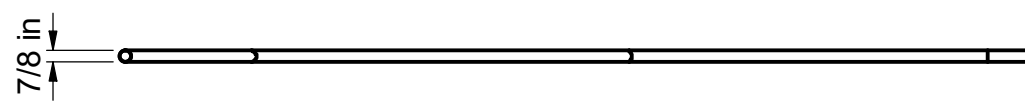
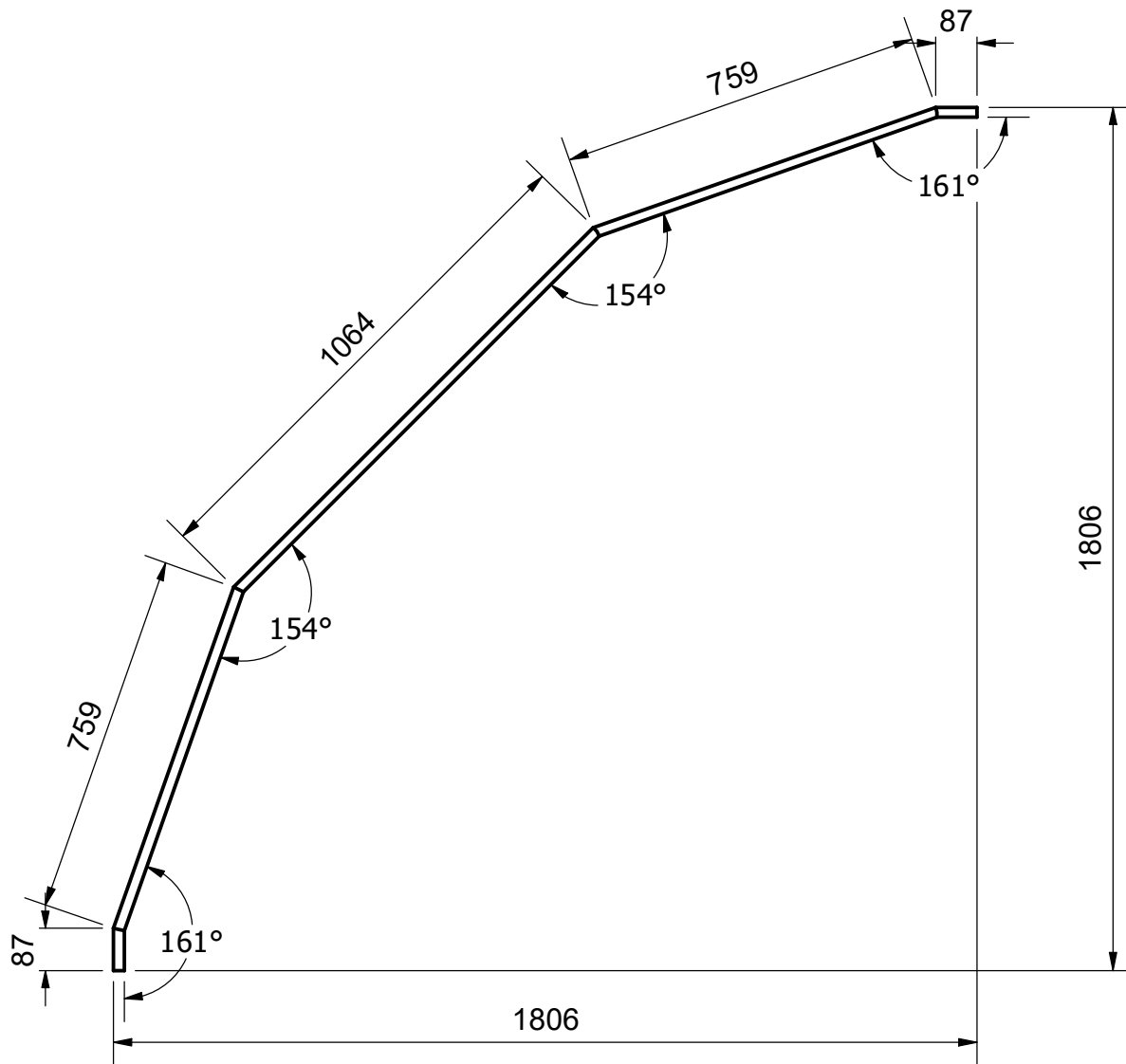
Formato: A4


Fecha de Entrega: 20/12/2019

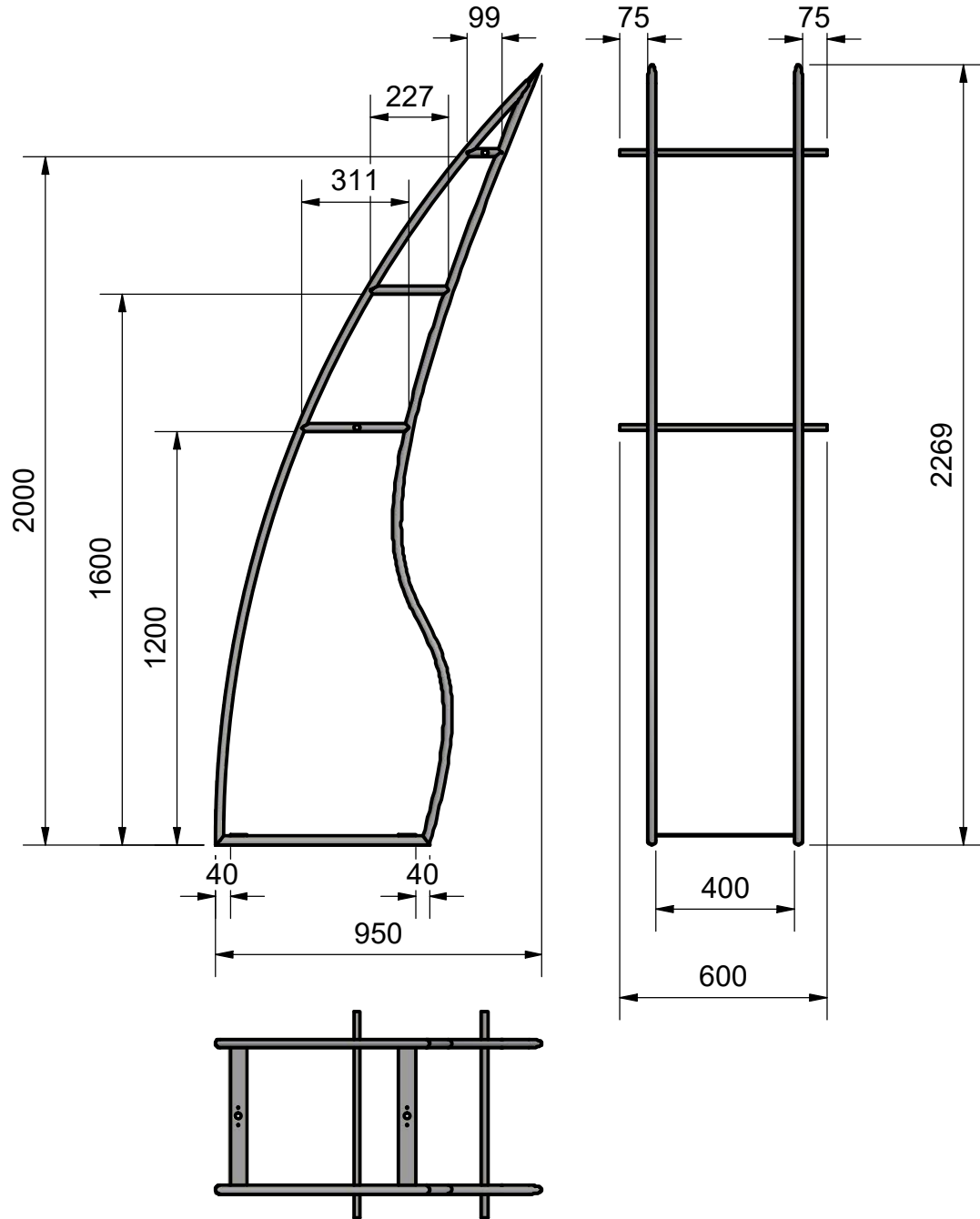
Medidas en: cm




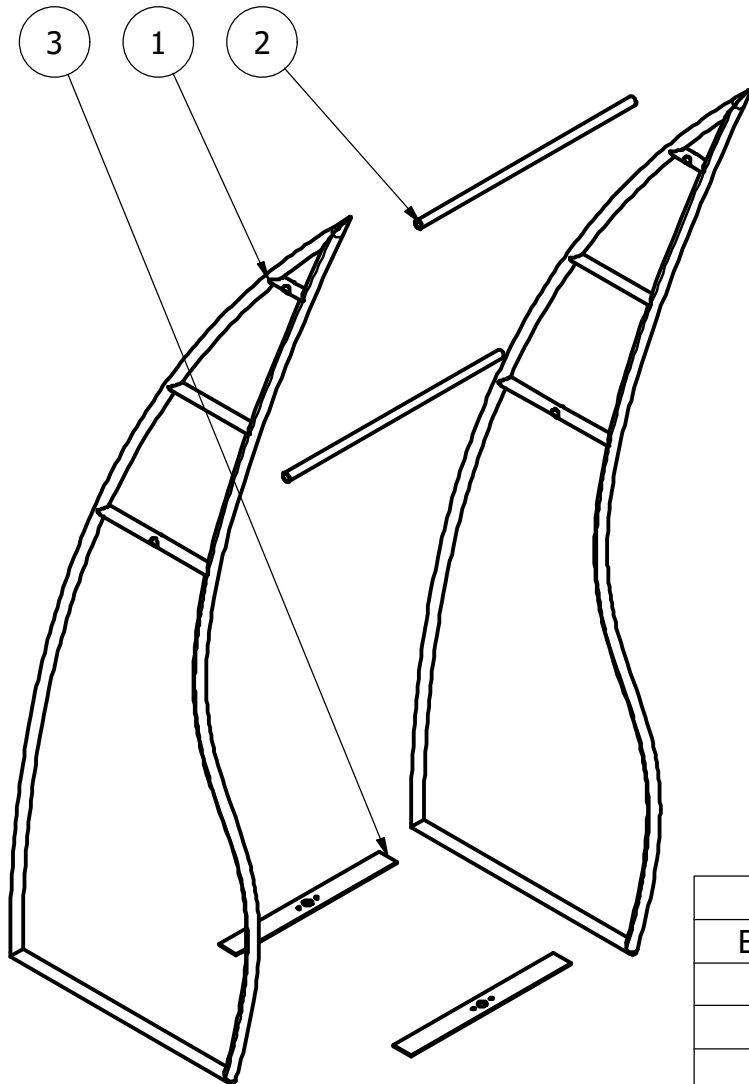
Pontificia Universidad Católica del Ecuador - Carrera de Diseño de Productos				
	Proyecto	Estacion Itinerante - Museo Arqueológico Weilbauer		
	Contiene	Cruce superior		
	Estudiante	Bryan Aguirre	Escala	1:15
	Formato	A4	Fecha de Entrega	20/12/2019
		Medidas en	cm	
			Lámina 3 de 8	




Pontificia Universidad Católica del Ecuador - Carrera de Diseño de Productos				
	Proyecto: Estacion Itinerante - Museo Arqueológico Weilbauer			
	Contiene: Cruce inferior			
	Estudiante: Bryan Aguirre		Escala: 1:15	Lámina 4 de 8
	Formato: A4	Fecha de Entrega: 20/12/2019	Medidas en: cm	

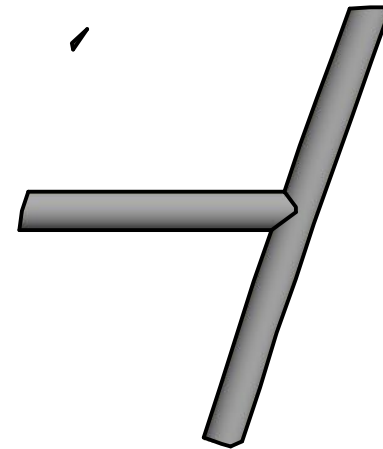
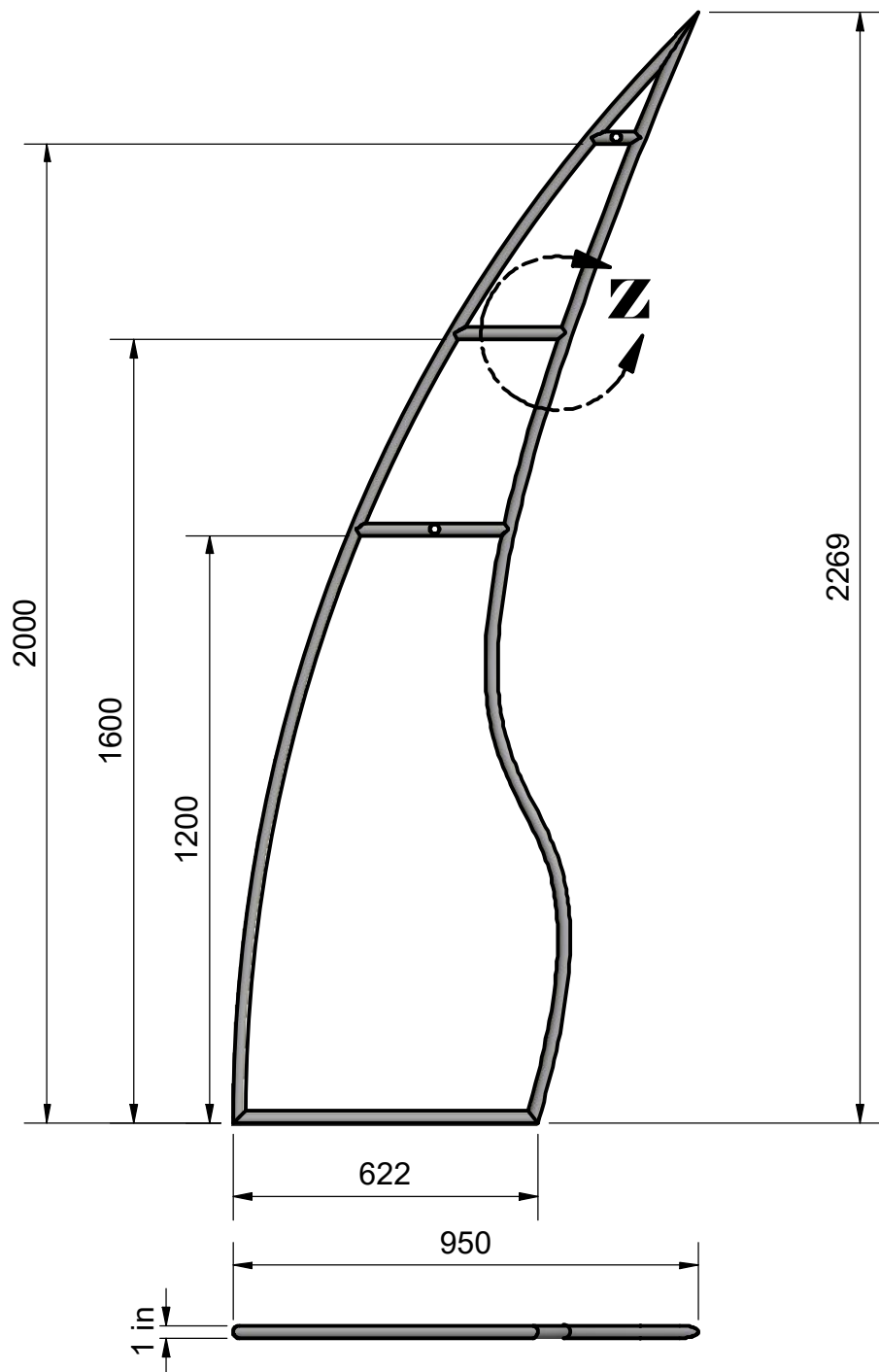


Pontificia Universidad Católica del Ecuador - Carrera de Diseño de Productos					
	Proyecto		Estacion Itinerante - Museo Arqueológico Weilbauer		
	Contiene		Columna General		
	Estudiante		Bryan Aguirre	Escala	1:20
	Formato	A4	Fecha de Entrega	20/12/2019	Lámina 5 de 8
			Medidas en	cm	




LISTA DE PIEZAS			
ELEMENTO	CANTIDAD	NOMBRE DE LA PARTE	DESCRIPCION
1	2	Lateral Columna	Tubo Acero 1 in
2	2	Travesaño	Tubo Acero 3/4 in
3	2	Conector inferior	Platina 4 mm

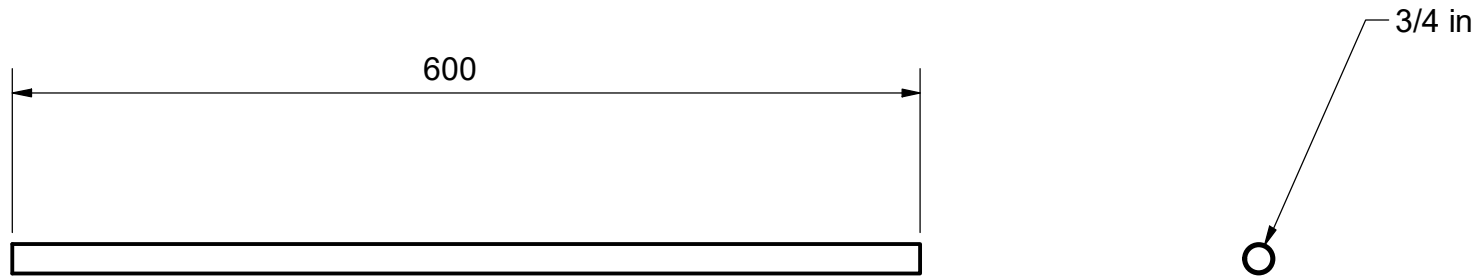
Pontificia Universidad Católica del Ecuador - Carrera de Diseño de Productos			
	Proyecto		
	Estacion Itinerante - Museo Arqueológico Weilbauer		
	Contiene		
	Columna Despiece		
Estudiante		Escala	Lámina 6 de 8
Bryan Aguirre		1:15	
Formato	Fecha de Entrega	Medidas en	
A4	20/12/2019	cm	



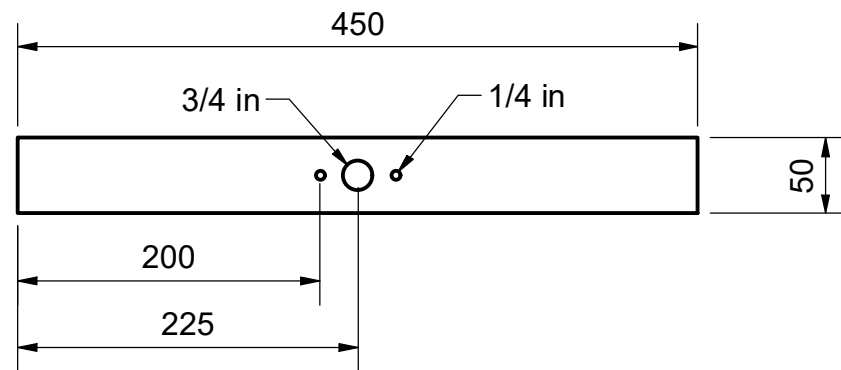
DETALLE Z
ESCALA 1:5
SOLDADURA Boca de pez


Pontificia Universidad Católica del Ecuador - Carrera de Diseño de Productos				
	Proyecto	Estacion Itinerante - Museo Arqueológico Weilbauer		
	Contiene	Lateral Columna		
	Estudiante	Bryan Aguirre	Escala	1:15
	Formato	A4	Fecha de Entrega	20/12/2019
		Medidas en	cm	Lámina 7 de 8

Travesaño



Conector Inferior



Pontificia Universidad Católica del Ecuador - Carrera de Diseño de Productos				
	Proyecto	Estacion Itinerante - Museo Arqueológico Weilbauer		
	Contiene	Travesaño y Conector inferior		
	Estudiante	Bryan Aguirre	Escala	1:5
	Formato	A4	Fecha de Entrega	20/12/2019
		Medidas en	cm	Lámina 8 de 8