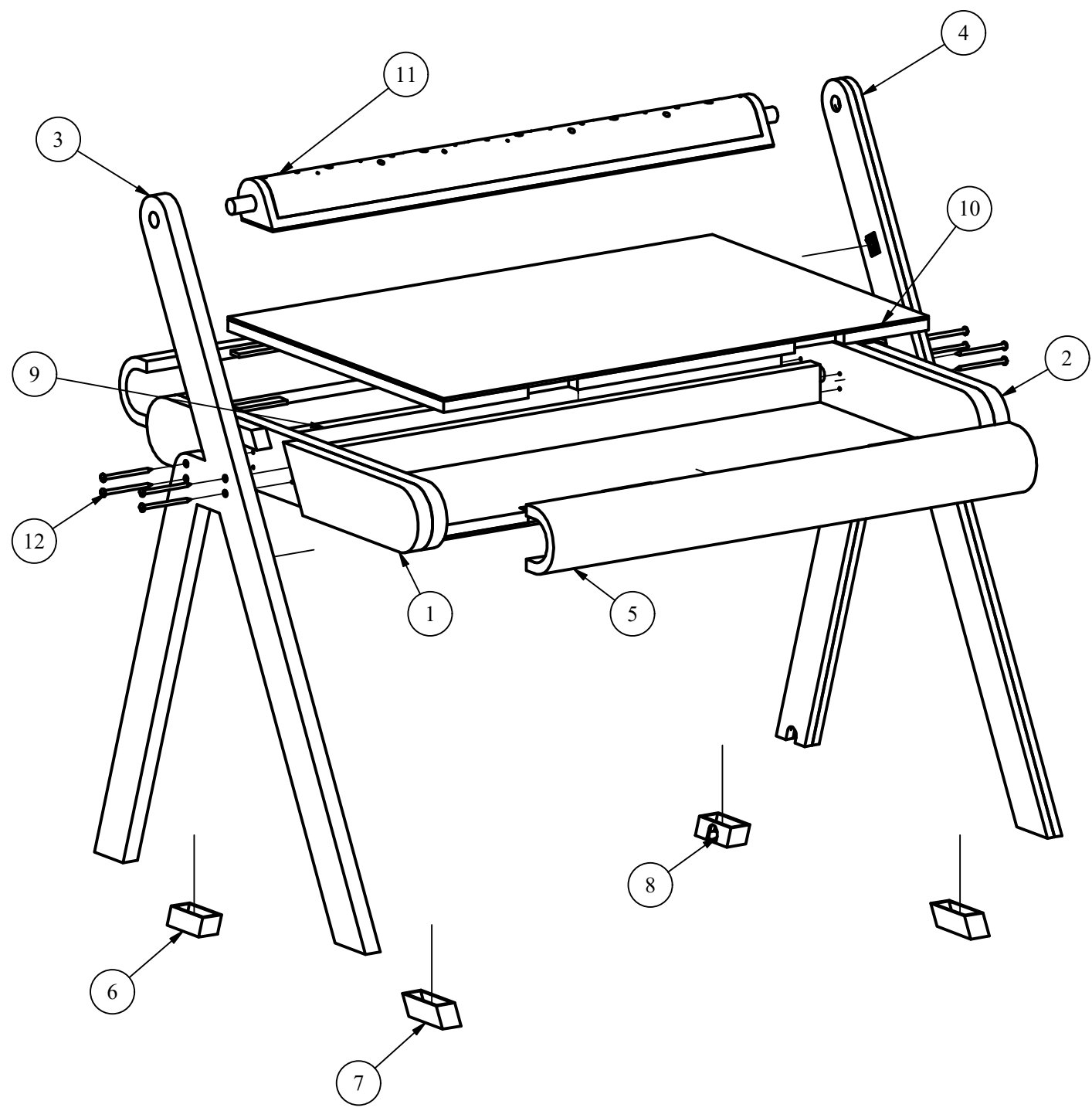
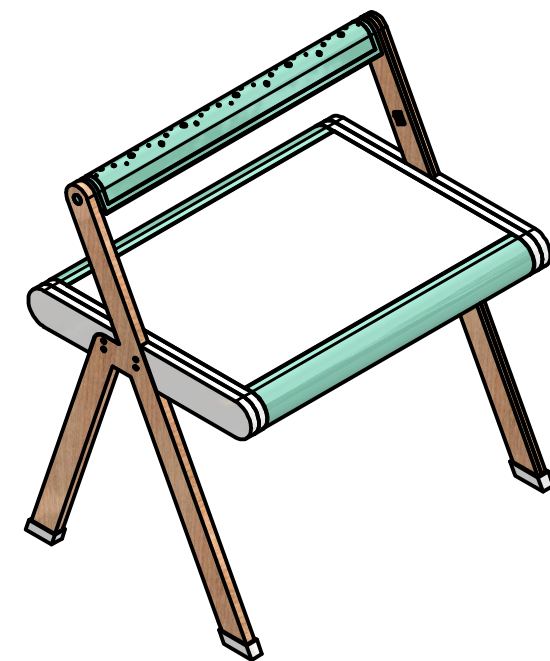
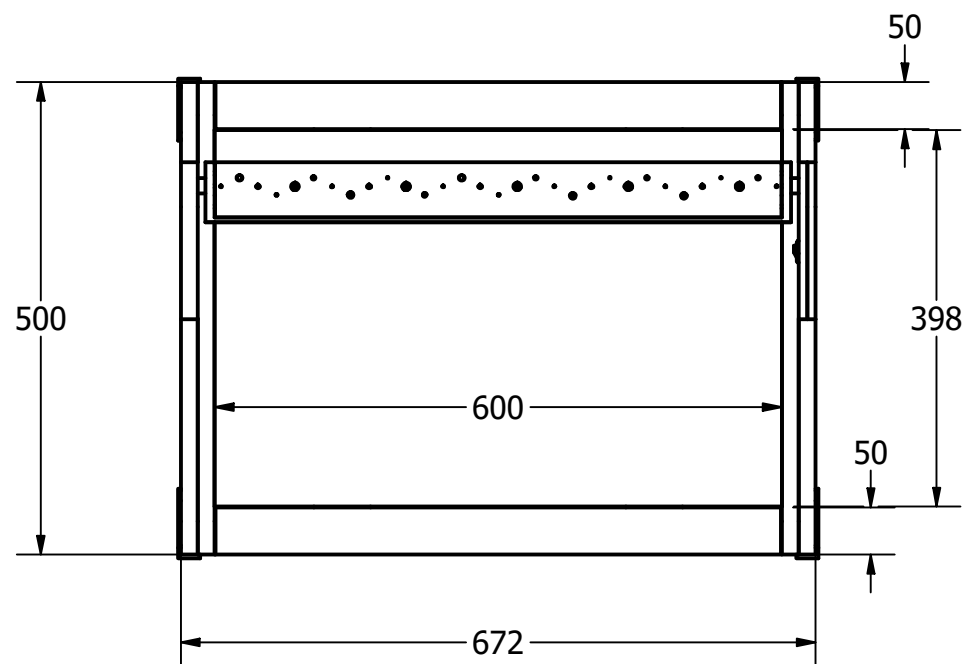
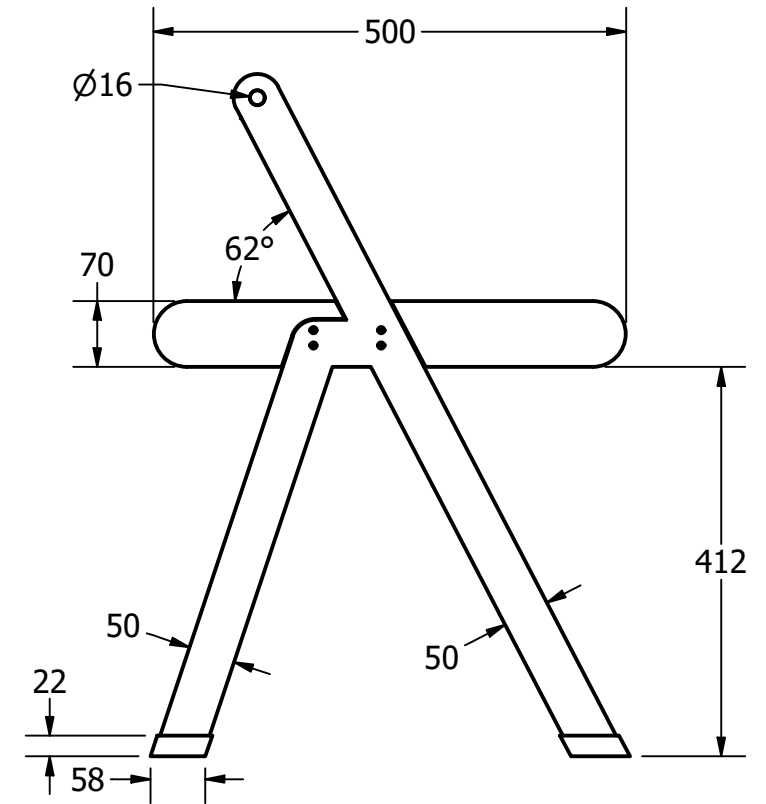
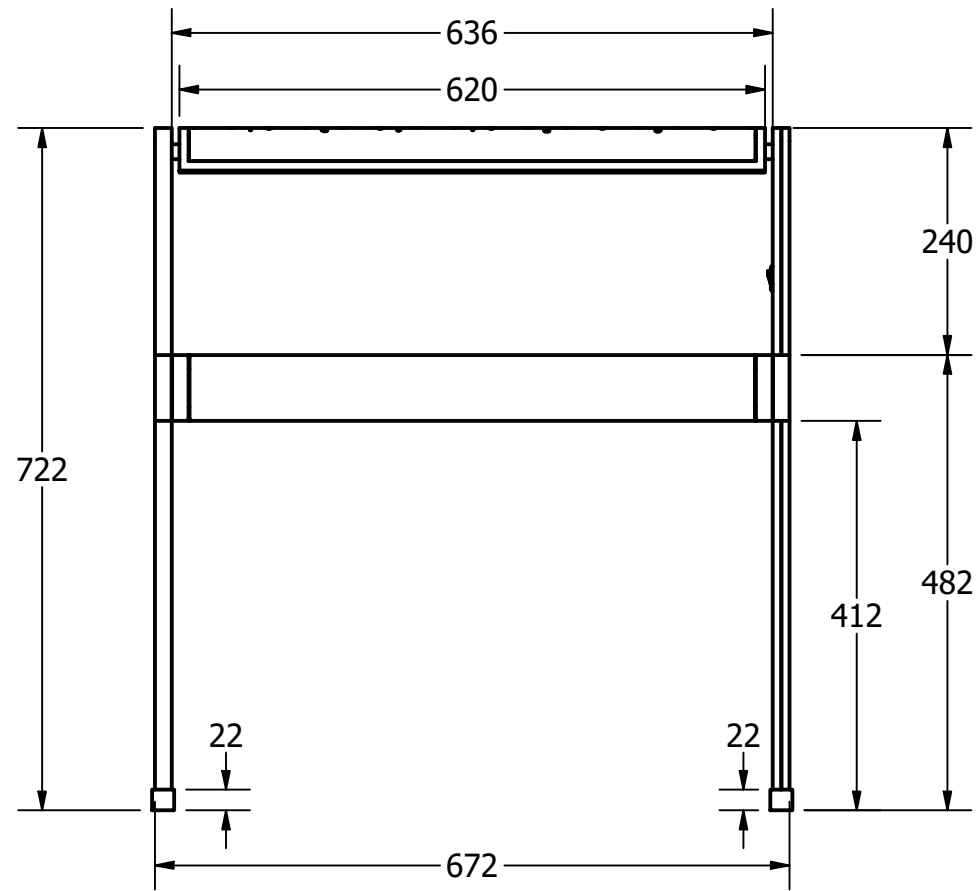


<b>Pontificia Universidad Católica del Ecuador</b>				
<b>Carrera de Diseño de Productos</b>				
<b>Proyecto:</b> Diseño de mobiliario que permita tener una estación de estudio dentro de casa para niños de 5 a 6 años		<b>Autor:</b> Mayorga Carrera Romina		<b>Lámina:</b>
<b>Contiene:</b> Vista General	<b>Medidas en mm</b>	<b>Escala:</b> 1 : 8	<b>Fecha:</b> 21/12/2023	1 de 1

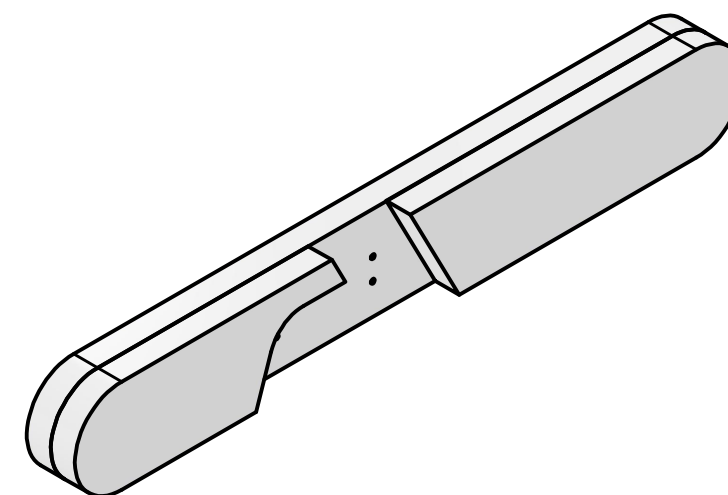
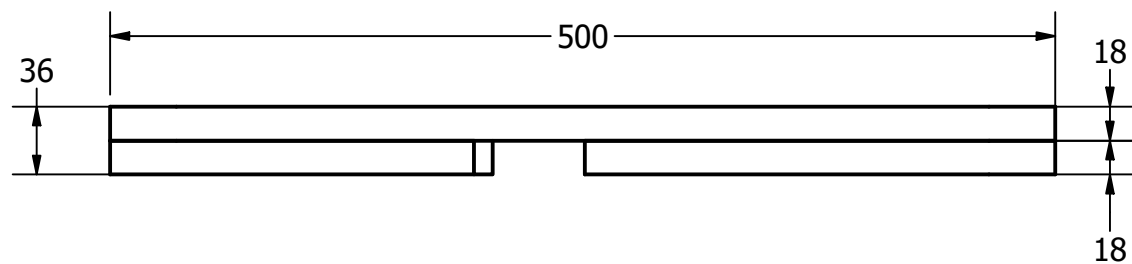
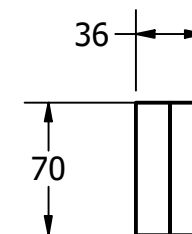
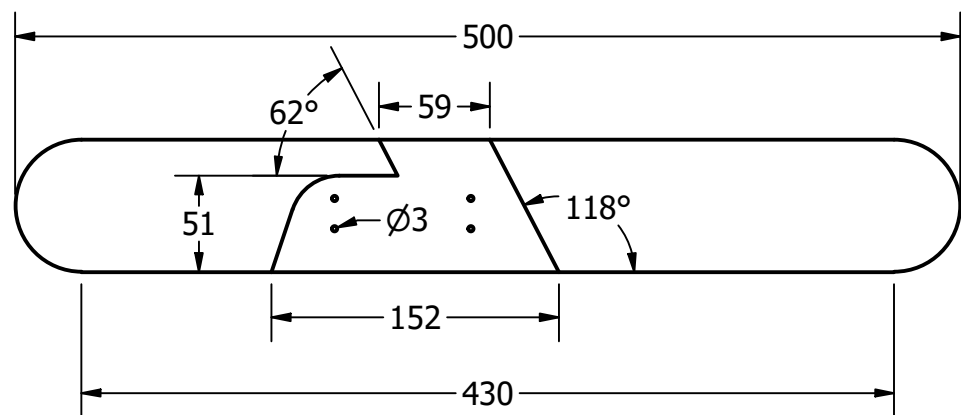


LISTA DE PIEZAS					
ELEMENTO	CTDAD	NOMBRE DE LA PIEZA	MATERIAL	ACABADO	PRODUCCIÓN
1	1	SOPORTE LATERAL IZQ	Triplex 18mm	PINTURA MATE BLANCA	
2	1	SOPORTE LATERAL DER	Triplex 18mm	PINTURA MATE BLANCA	CORTE CNC
3	1	SOPORTE IZQ	Triplex 18mm	LACADO	CORTE CNC
4	1	SOPORTE DER	Triplex 9mm	LACADO	CORTE CNC
5	2	CURVATURA MESA	PET G	COLOR FILAMENTO/ PINTURA EN SPRAY MATE	IMPRESIÓN 3D
6	1	REGATÓN	PET G	FILAMENTO BLANCO	IMPRESIÓN 3D
7	2	REGATÓN	PET G	FILAMENTO BLANCO	IMPRESIÓN 3D
8	1	REGATÓN	PET G	FILAMENTO BLANCO	IMPRESIÓN 3D
9	2	SOPORTE INTERNO	Triplex 18mm	LACADO	CORTE CNC
10	2	TABLERO	MDF Y ACRÍLICO	PROPIO DEL MATERIAL	CORTE CNC/CORTE LÁSER
11	1	LÁMPARA	PET G	COLOR FILAMENTO/ PINTURA EN SPRAY MATE	IMPRESIÓN 3D
12	8	TORNILLOS DE 2" 1/2	ACERO	N/A	N/A

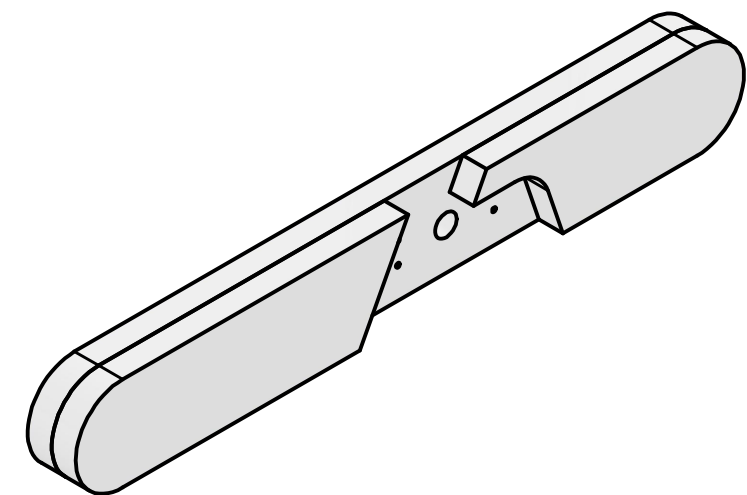
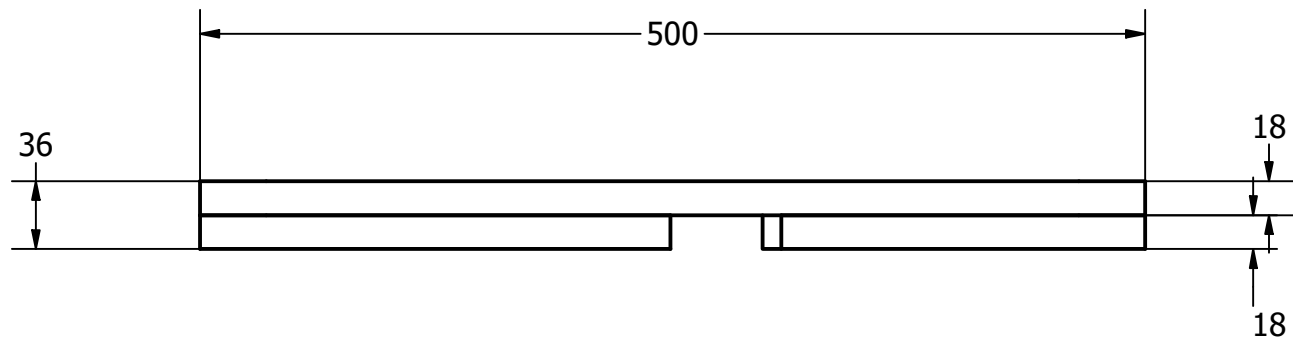
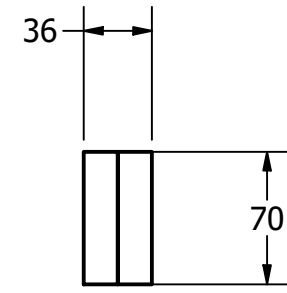
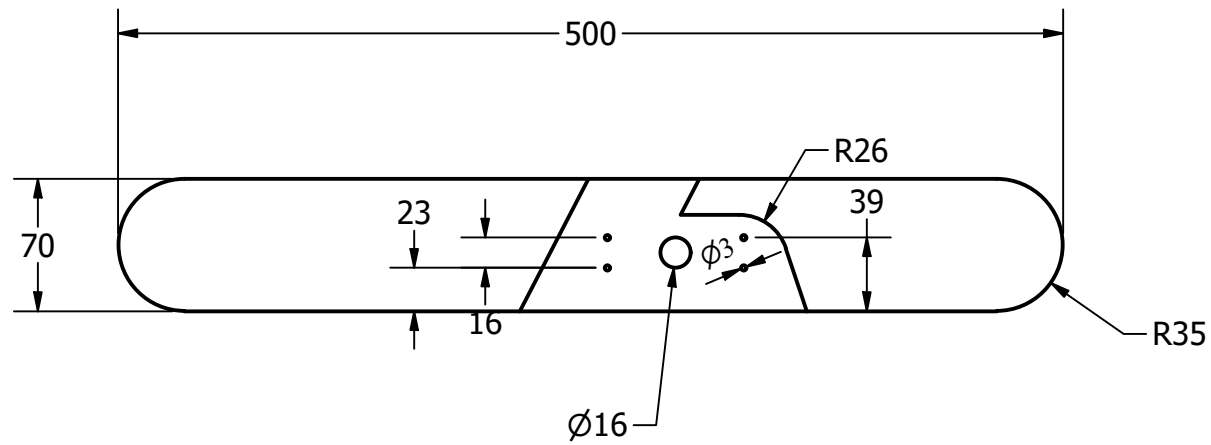
<b>Pontificia Universidad Católica del Ecuador</b>			
<b>Carrera de Diseño de Productos</b>			
Proyecto: Diseño de mobiliario que permita tener una estación de estudio dentro de casa para niños de 5 a 6 años		Autor: Mayorga Carrera Romina	
Contiene: Despiece mesa		Escala: 1 :6	Fecha: 30/11/2023
			Lámina: 2 de 2



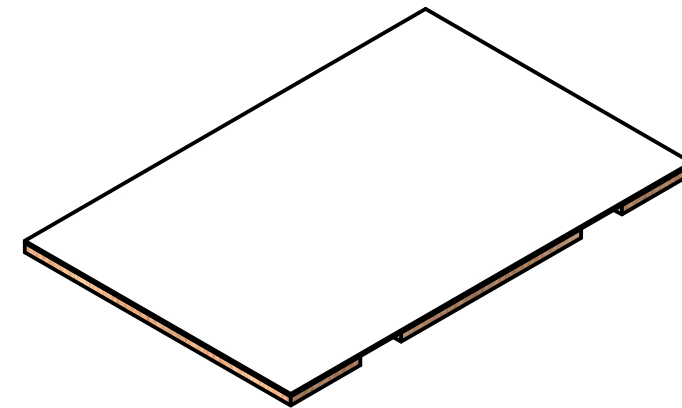
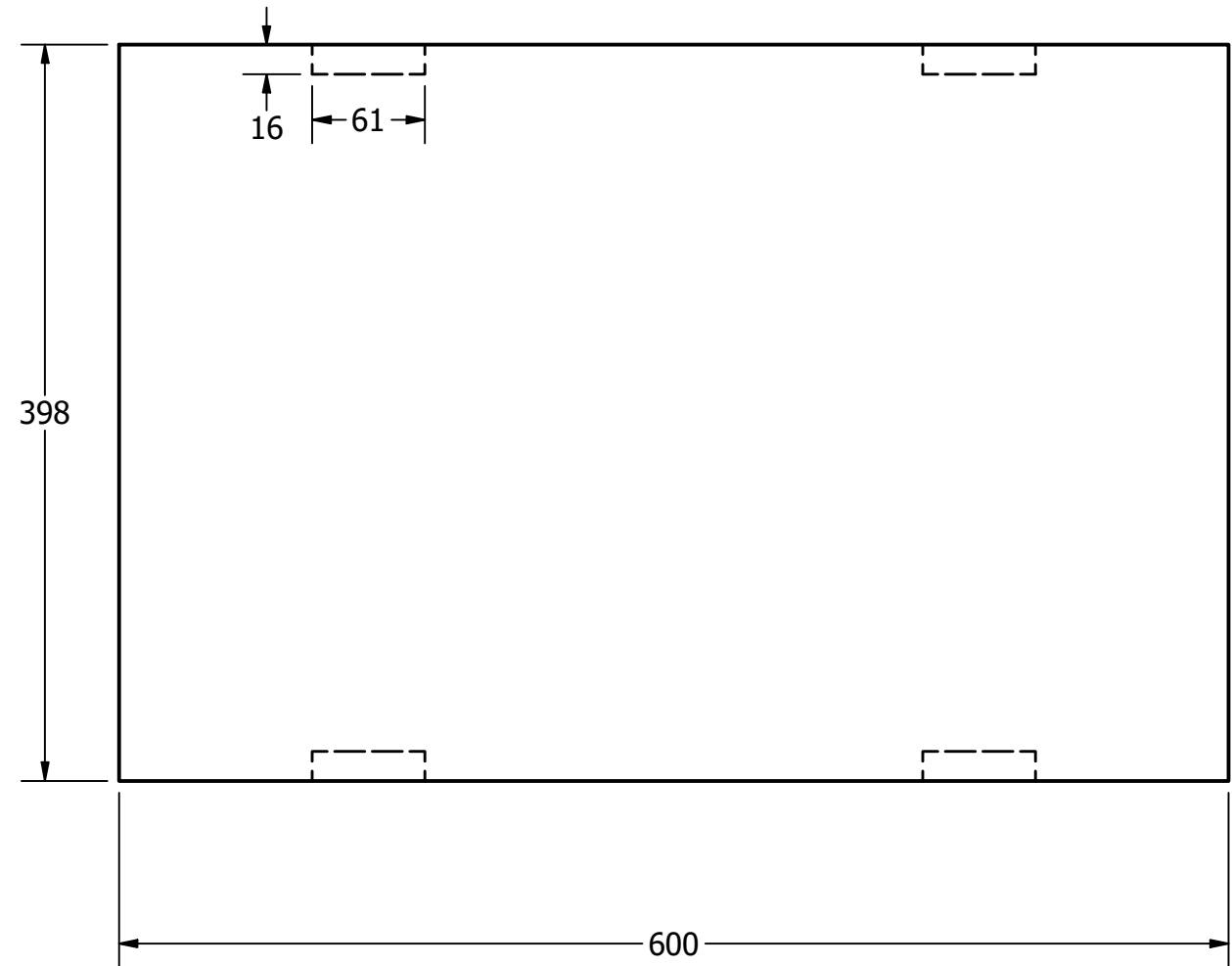
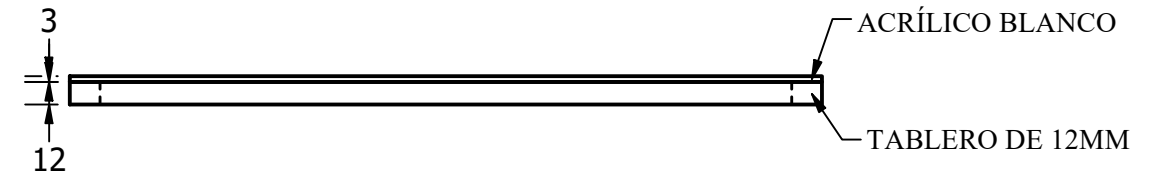
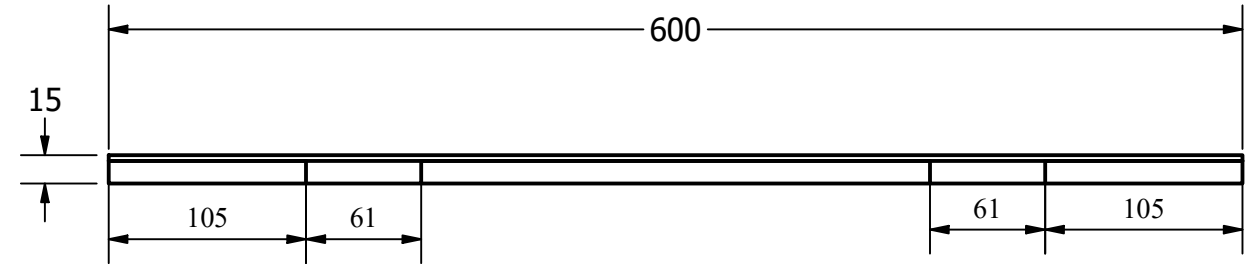
<b>Pontificia Universidad Católica del Ecuador</b>				
<b>Carrera de Diseño de Productos</b>				
Proyecto: Diseño de mobiliario que permita tener una estación de estudio dentro de casa para niños de 5 a 6 años			Autor: Mayorga Carrera Romina	
Contiene: Planos mesa		Escala: 1 : 8	Fecha: 30/11/2023	Lámina:  3 de 3



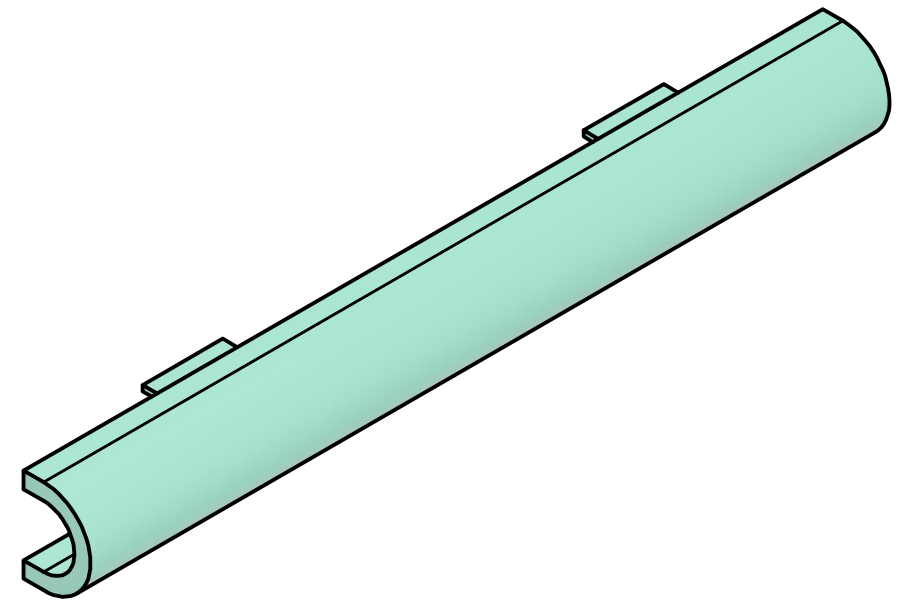
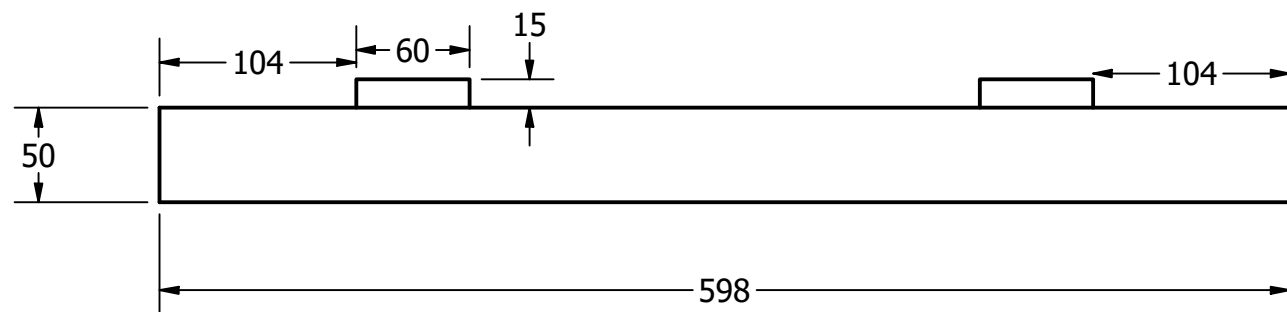
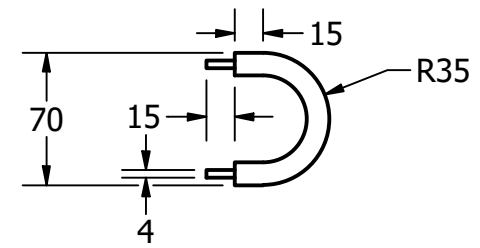
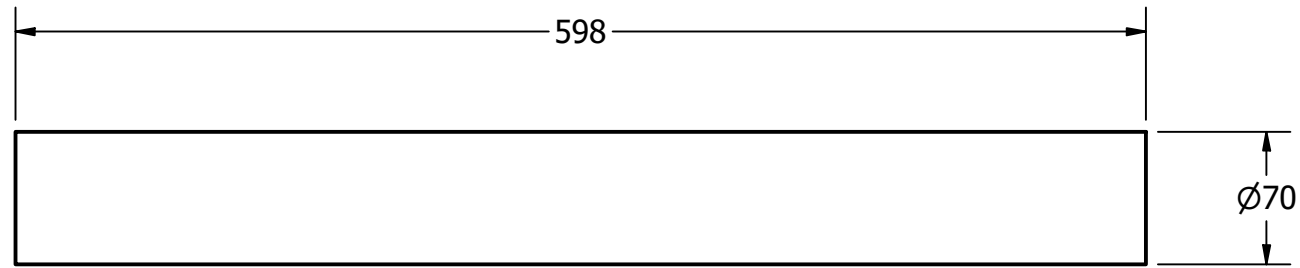
<b>Pontificia Universidad Católica del Ecuador</b>				
<b>Carrera de Diseño de Productos</b>				
<b>Proyecto:</b> Diseño de mobiliario que permita tener una estación de estudio dentro de casa para niños de 5 a 6 años			<b>Autor:</b> Mayorga Carrera Romina	
<b>Contiene:</b> Lateral izquierdo		<b>Escala:</b> 1 : 4	<b>Fecha:</b> 29/11/2023	<b>Lámina:</b>  4 de 4



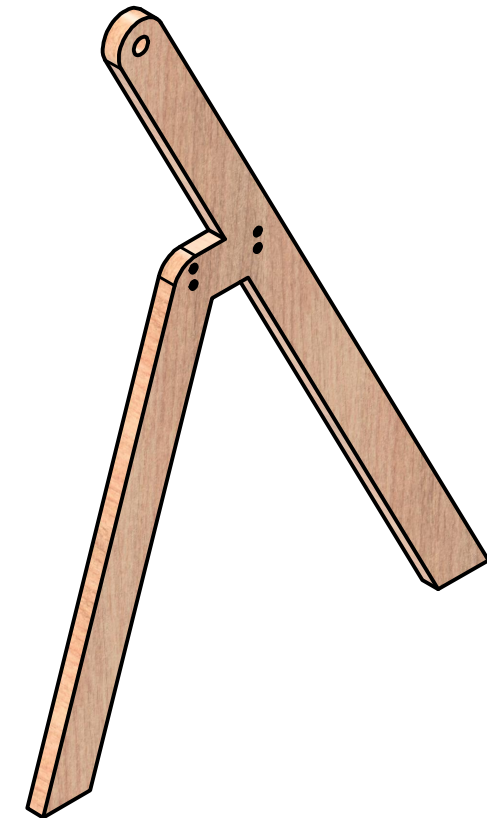
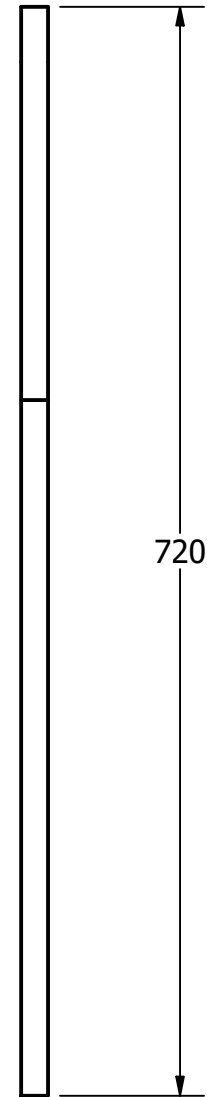
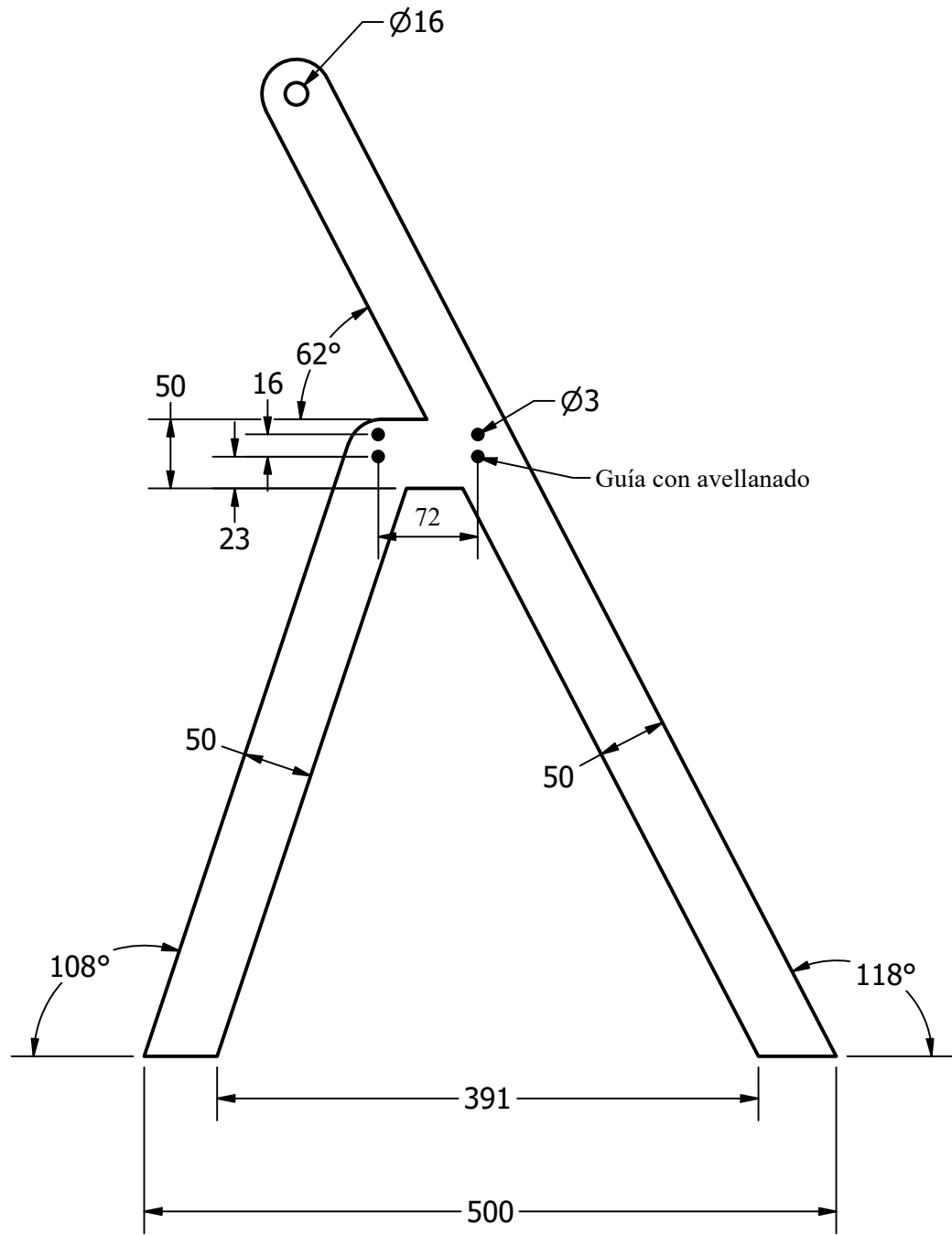
<b>Pontificia Universidad Católica del Ecuador</b>				
<b>Carrera de Diseño de Productos</b>				
<b>Proyecto:</b> Diseño de mobiliario que permita tener una estación de estudio dentro de casa para niños de 5 a 6 años			<b>Autor:</b> Mayorga Carrera Romina	
<b>Contiene:</b> Lateral derecho		<b>Escala:</b> 1 : 4	<b>Fecha:</b> 29/11/2023	<b>Lámina:</b>  5 de 5



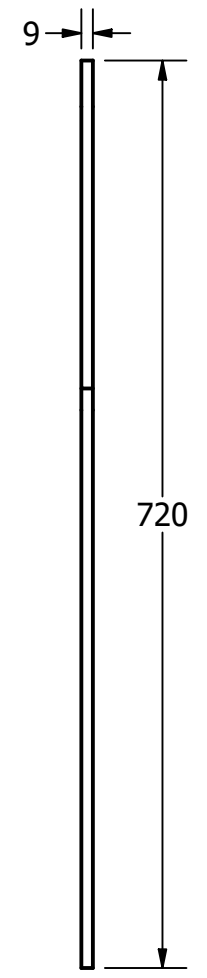
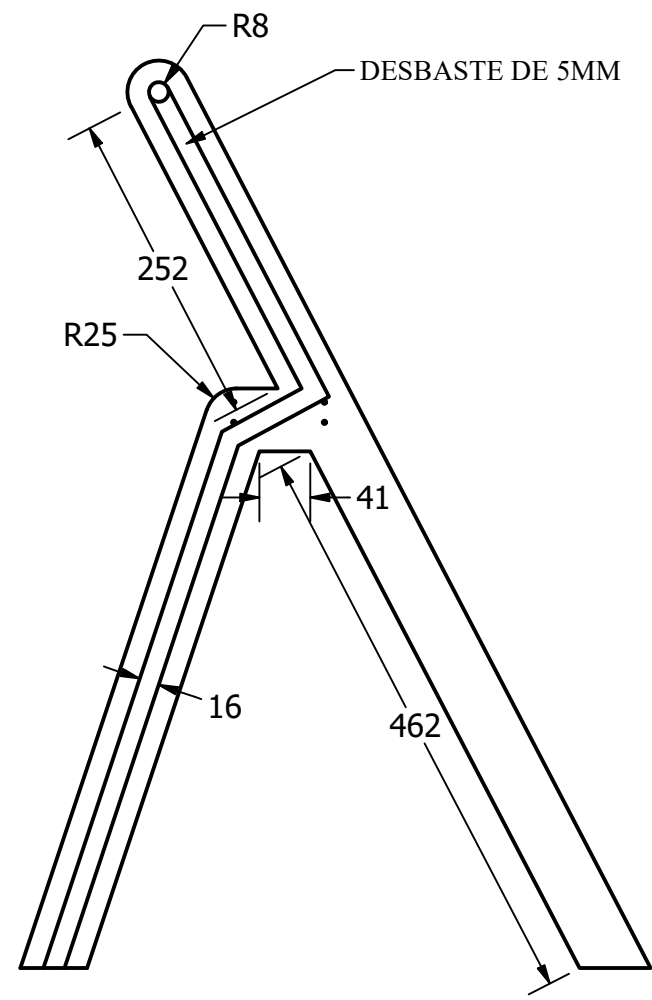
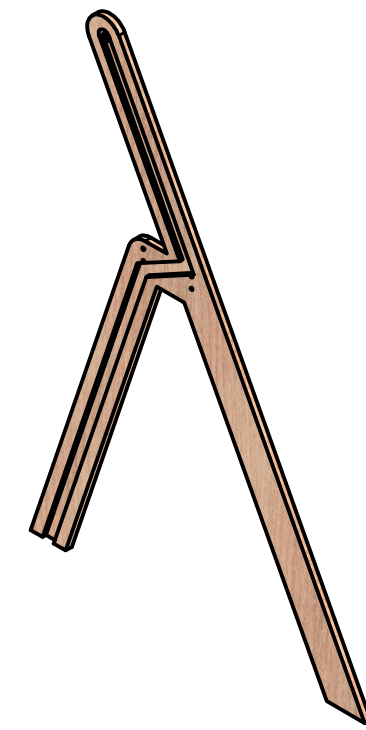
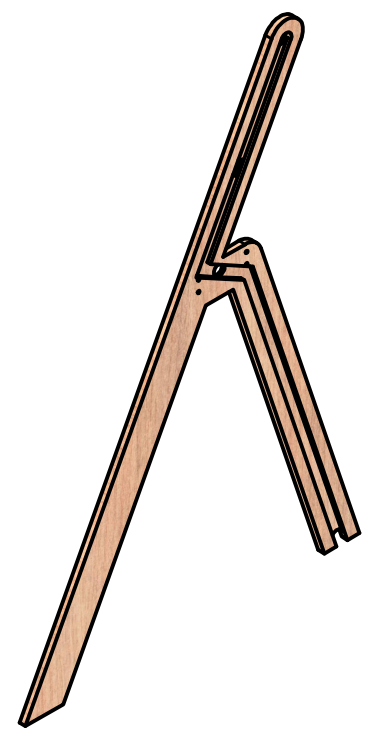
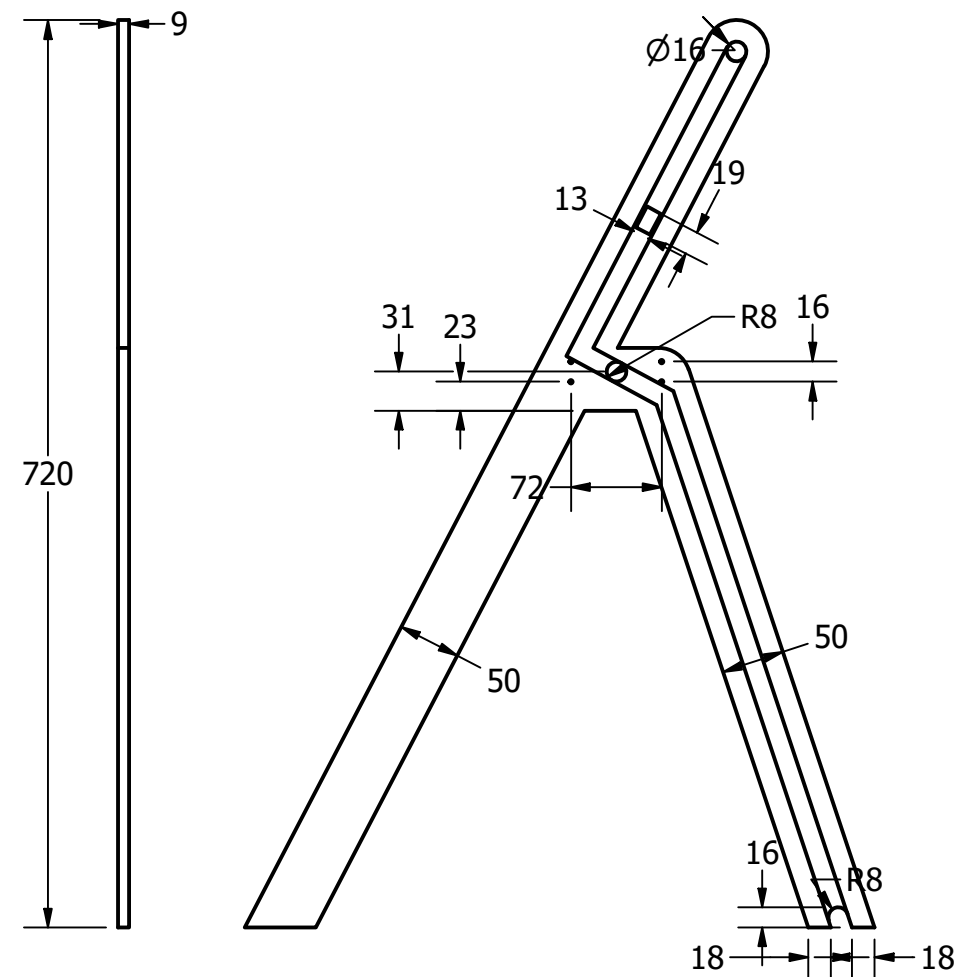
<b>Pontificia Universidad Católica del Ecuador</b>				
<b>Carrera de Diseño de Productos</b>				
<b>Proyecto:</b> Diseño de mobiliario que permita tener una estación de estudio dentro de casa para niños de 5 a 6 años			<b>Autor:</b> Mayorga Carrera Romina	
<b>Contiene:</b> Tablero		<b>Escala:</b> 1 : 4	<b>Fecha:</b> 20/12/2023	
				<b>Lámina:</b> 6 de 6



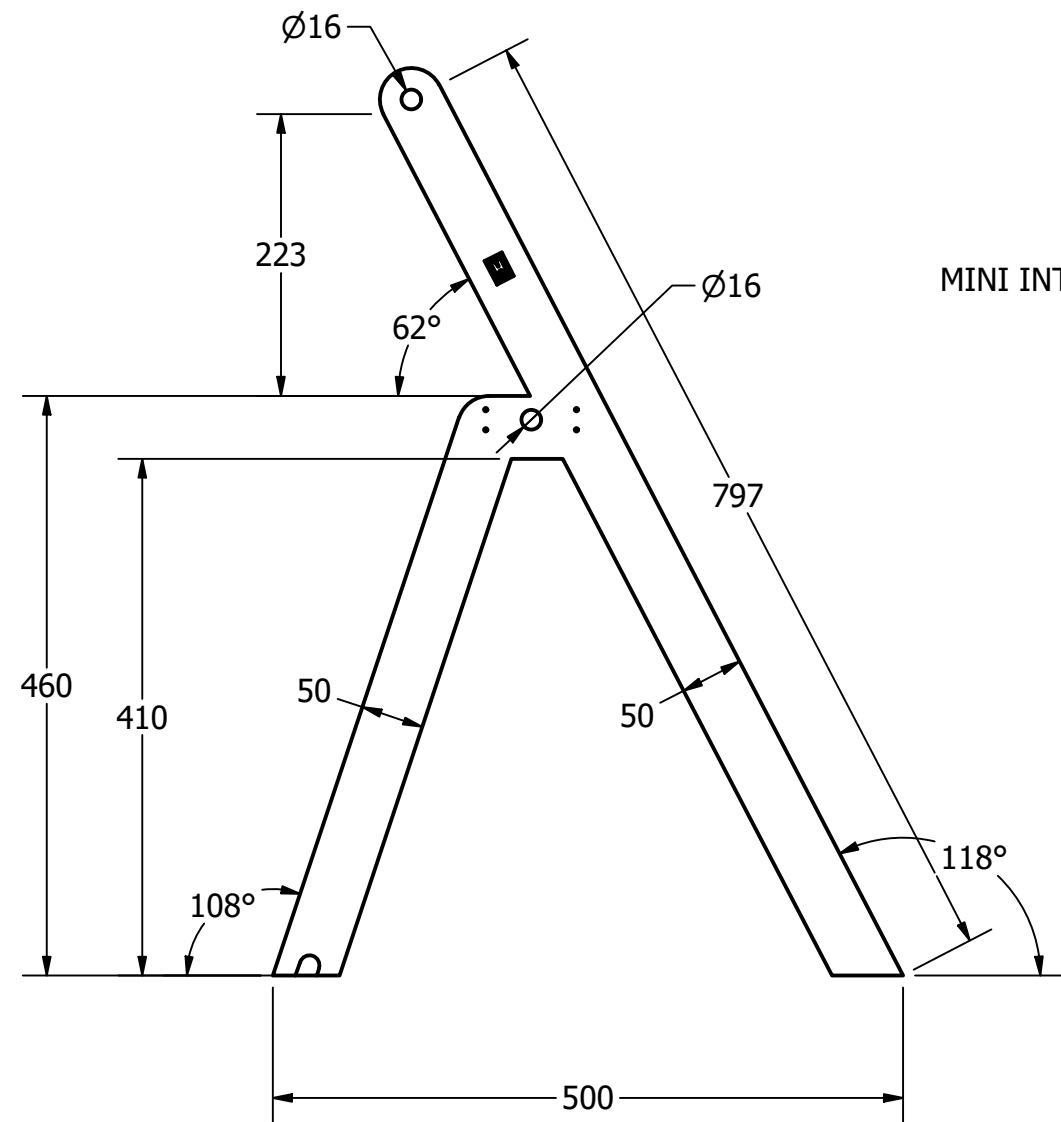
<b>Pontificia Universidad Católica del Ecuador</b>				
<b>Carrera de Diseño de Productos</b>				
Proyecto: Diseño de mobiliario que permita tener una estación de estudio dentro de casa para niños de 5 a 6 años			Autor: Mayorga Carrera Romina	
Contiene: Curva mesa		Escala: 1 : 4	Fecha: 8/11/2023	Lámina: 7 de 7



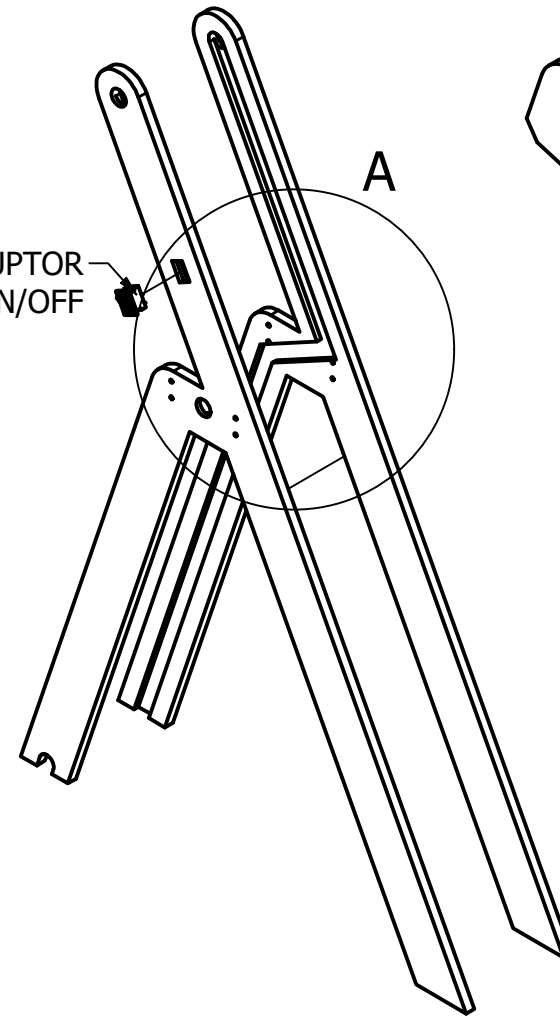
<b>Pontificia Universidad Católica del Ecuador</b>				
<b>Carrera de Diseño de Productos</b>				
Proyecto: Diseño de mobiliario que permita tener una estación de estudio dentro de casa para niños de 5 a 6 años			Autor: Mayorga Carrera Romina	
Contiene: Soporte izquierdo		Escala: 1 : 5	Fecha: 29/11/2023	Lámina:  8 de 8
		Medidas en mm		



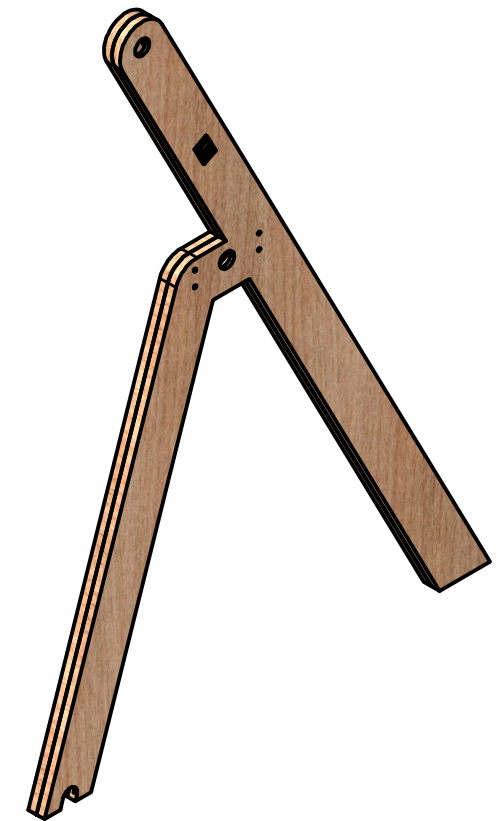
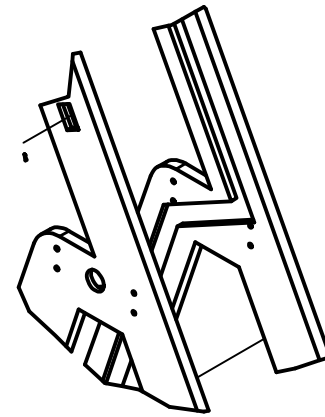
<b>Pontificia Universidad Católica del Ecuador</b>				
<b>Carrera de Diseño de Productos</b>				
Proyecto: Diseño de mobiliario que permita tener una estación de estudio dentro de casa para niños de 5 a 6 años			Autor: Mayorga Carrera Romina	
Contiene: Soporte derecho		Escala: 1 : 6	Fecha: 29/11/2023	Lámina:  9 de 9
		Medidas en mm		



MINI INTERRUPTOR  
ON/OFF



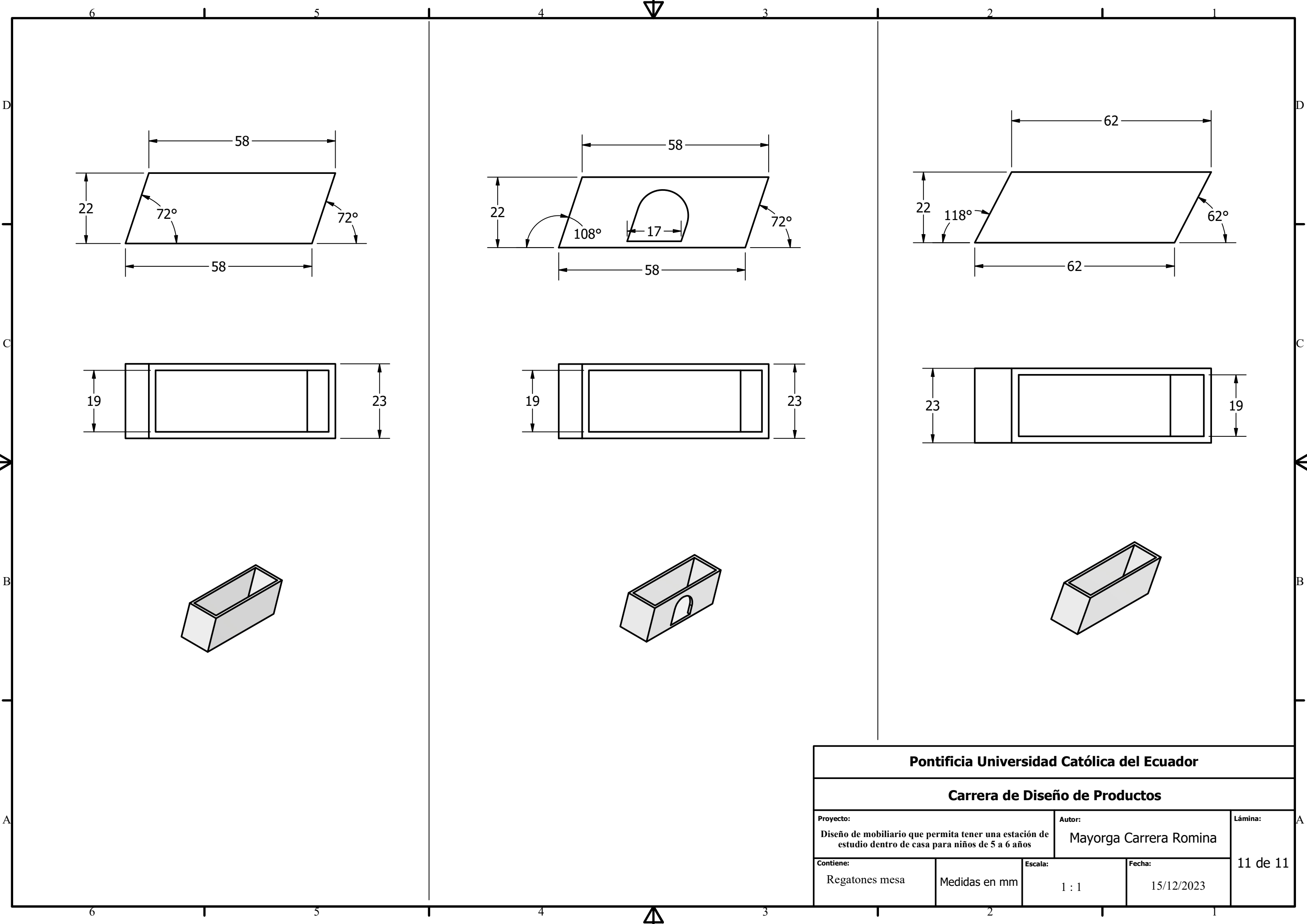
A ( 1 : 5 )



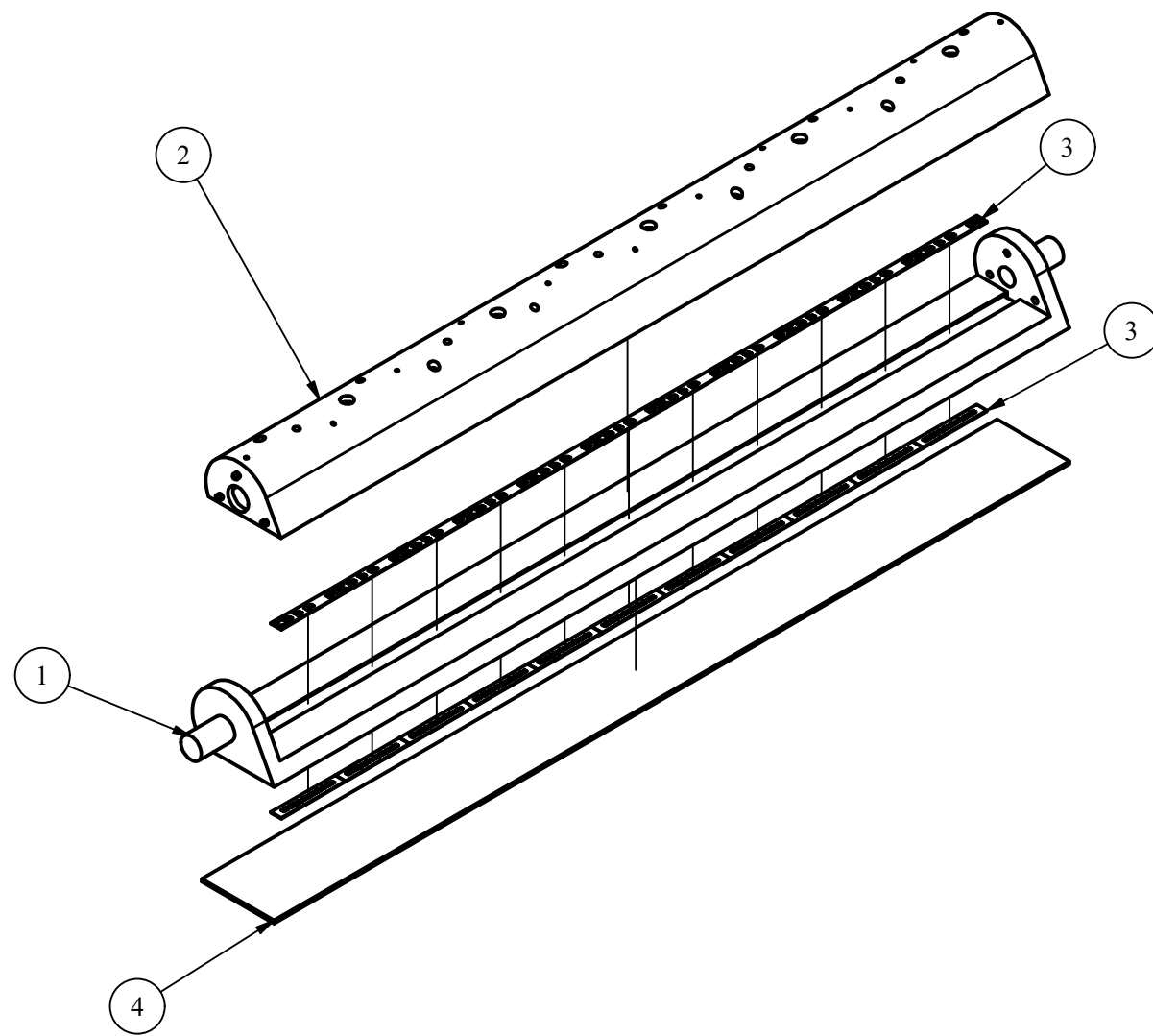
Pontificia Universidad Católica del Ecuador

Carrera de Diseño de Productos

Proyecto: Diseño de mobiliario que permita tener una estación de estudio dentro de casa para niños de 5 a 6 años		Autor: Mayorga Carrera Romina		Lámina: 10 de 10
Contiene: Despiece soporte derecho	Medidas en mm	Escala: 1 : 6	Fecha: 30/11/2023	

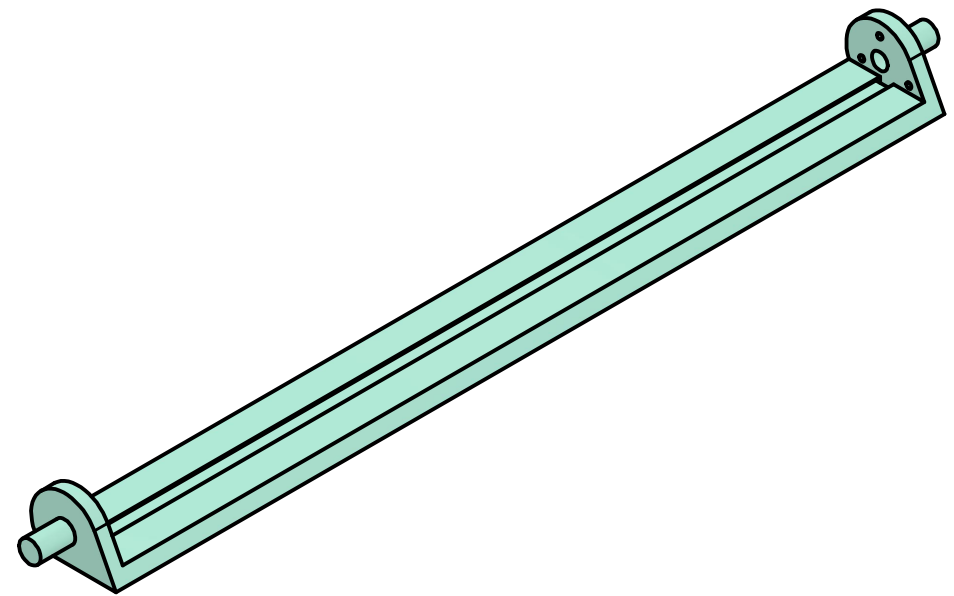
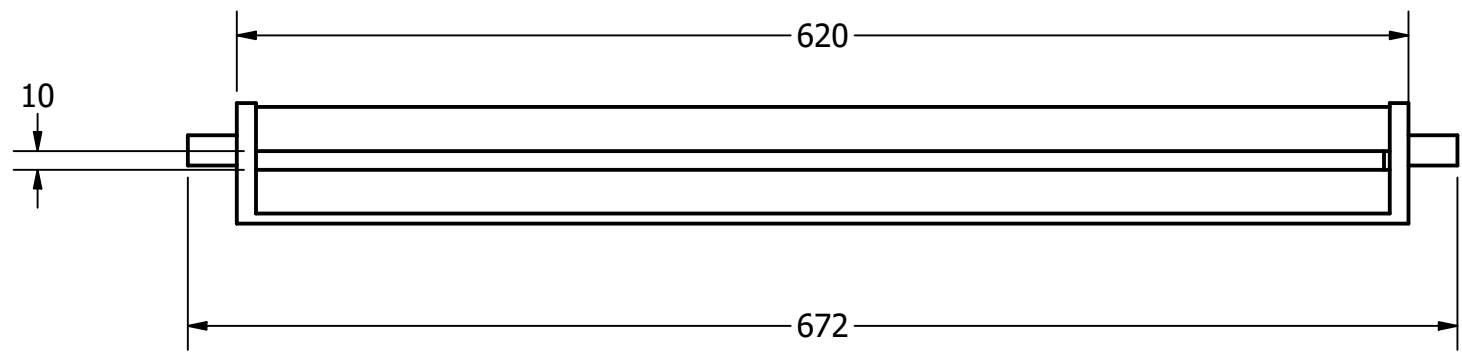
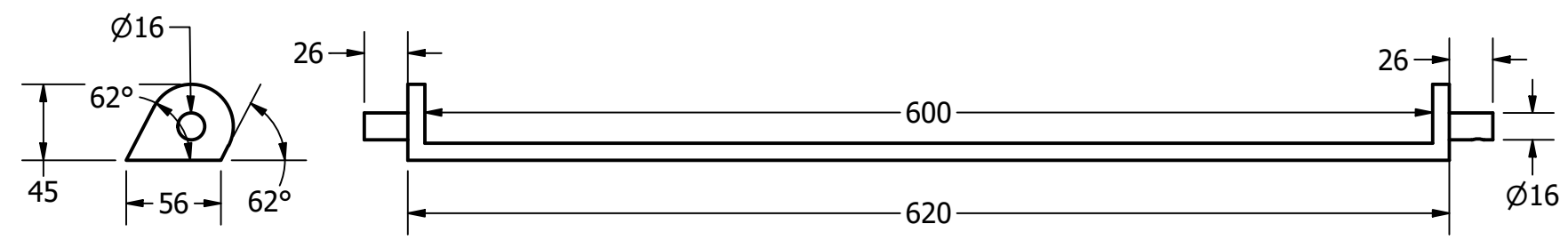
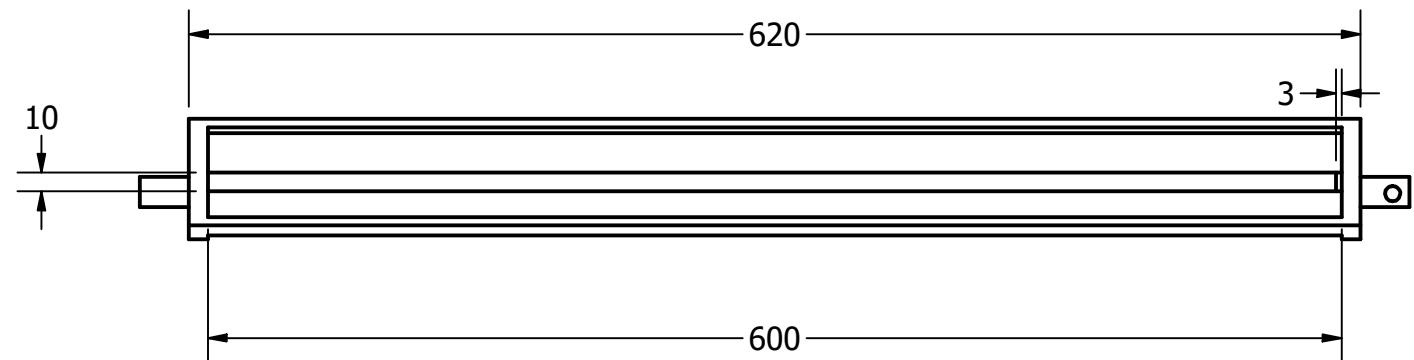


<b>Pontificia Universidad Católica del Ecuador</b>				
<b>Carrera de Diseño de Productos</b>				
<b>Proyecto:</b> Diseño de mobiliario que permita tener una estación de estudio dentro de casa para niños de 5 a 6 años			<b>Autor:</b> Mayorga Carrera Romina	
<b>Contiene:</b> Regatones mesa		<b>Escala:</b> 1 : 1	<b>Fecha:</b> 15/12/2023	<b>Lámina:</b> 11 de 11

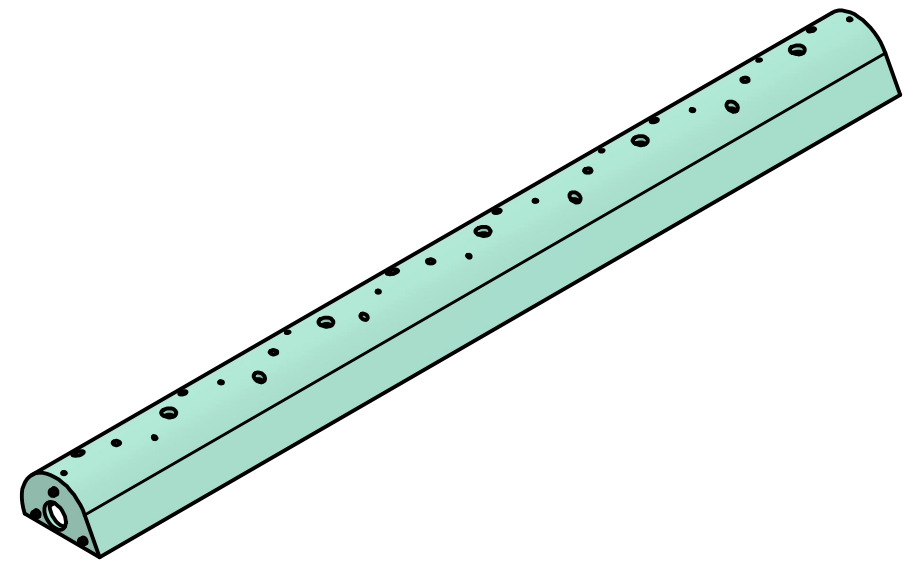
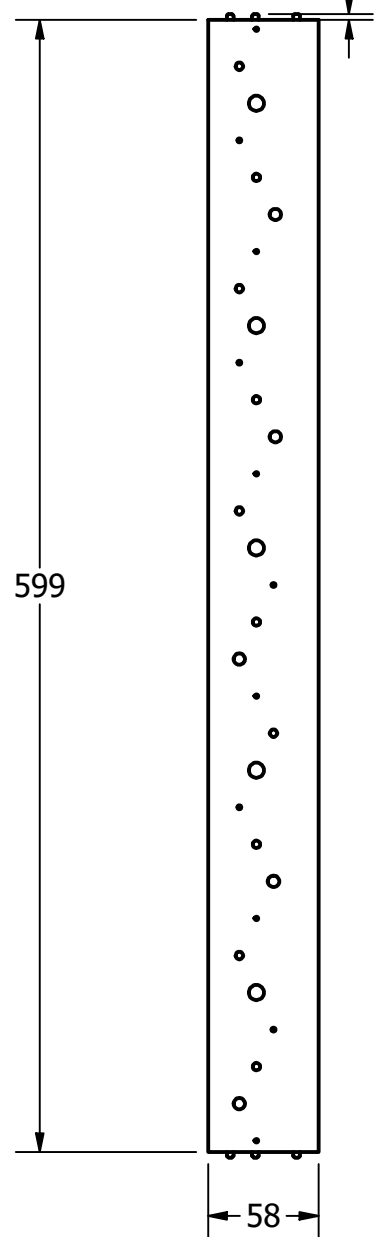
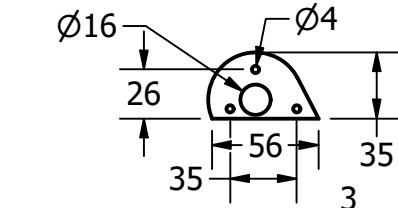


LISTA DE PIEZAS					
ELEMENTO	CTDAD	NOMBRE DE LA PIEZA	MATERIAL	ACABADO	PRODUCCIÓN
1	1	BASE DE LUZ	PET G	COLOR FILAMENTO/SPRAY DE PINTURA	IMPRESIÓN 3D
2	1	CUBIERTA DECORATIVA	PET G	COLOR FILAMENTO/SPRAY DE PINTURA	IMPRESIÓN 3D
3	2	TIRA LED	N/A	N/A	
4	1	CUBIERTA DE LUZ	ACRÍLICO	N/A	CORTE EN LÁSER

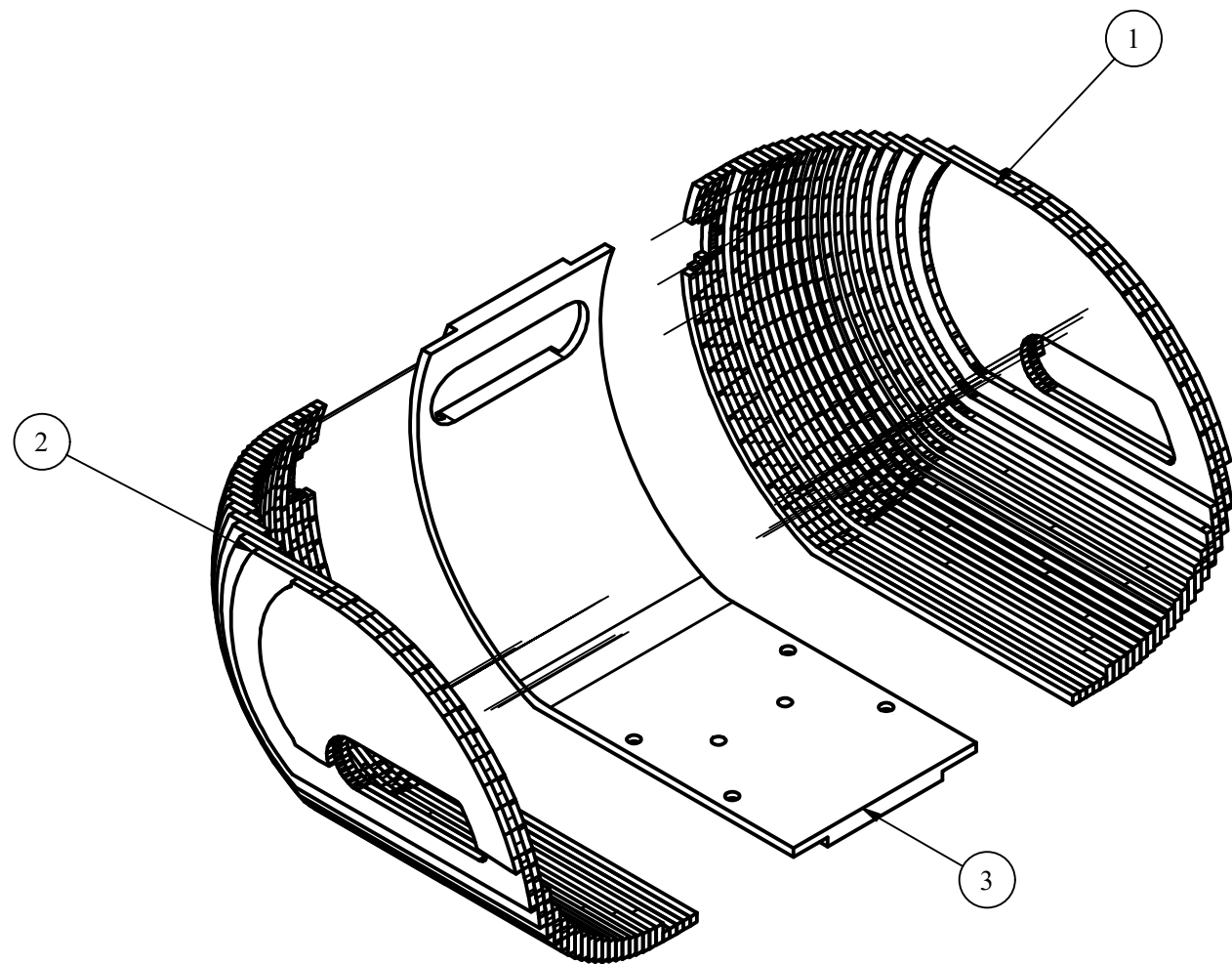
<b>Pontificia Universidad Católica del Ecuador</b>			
<b>Carrera de Diseño de Productos</b>			
Proyecto: Diseño de mobiliario que permita tener una estación de estudio dentro de casa para niños de 5 a 6 años		Autor: Mayorga Carrera Romina	
Contiene: Despiece lámpara		Escala: 1 : 4	
		Fecha: 1/12/2023	
			Lámina: 12 de 12



<b>Pontificia Universidad Católica del Ecuador</b>				
<b>Carrera de Diseño de Productos</b>				
<b>Proyecto:</b> Diseño de mobiliario que permita tener una estación de estudio dentro de casa para niños de 5 a 6 años			<b>Autor:</b> Mayorga Carrera Romina	
<b>Contiene:</b> Base de luz		<b>Escala:</b> 1 : 4	<b>Fecha:</b> 29/11/2023	<b>Lámina:</b> 13 de 13



<b>Pontificia Universidad Católica del Ecuador</b>				
<b>Carrera de Diseño de Productos</b>				
Proyecto: Diseño de mobiliario que permita tener una estación de estudio dentro de casa para niños de 5 a 6 años			Autor: Mayorga Carrera Romina	
Contiene: Cubierta decorativa		Medidas en mm	Escala: 1 : 4	Fecha: 29/11/2023
				Lámina: 14 de 14

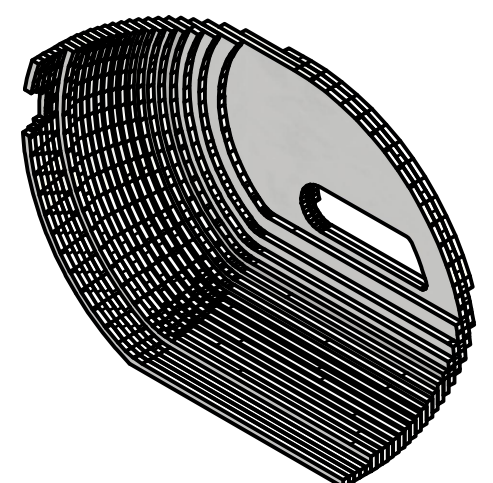
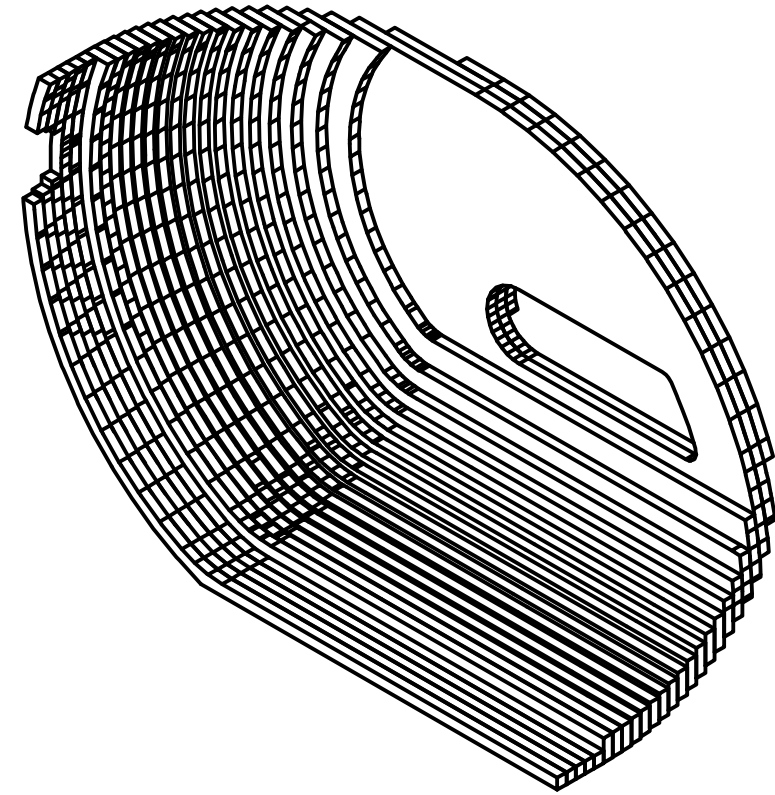
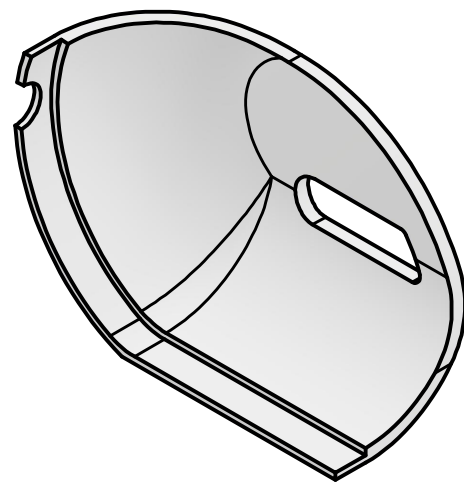
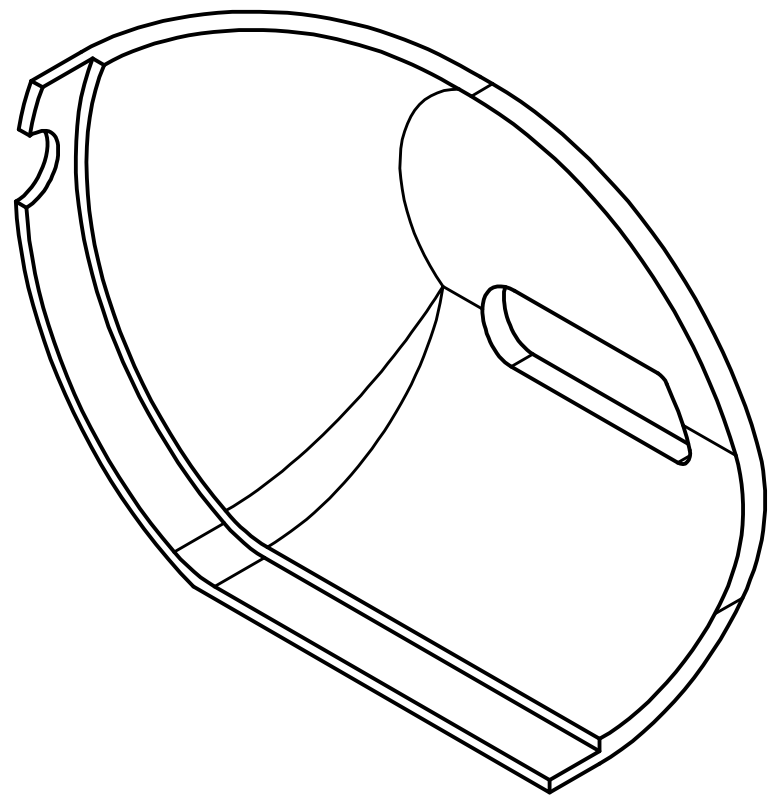


LISTA DE PIEZAS					
ELEMENTO	CTDAD	NOMBRE DE LA PIEZA	MATERIAL	ACABADO	PRODUCCIÓN
1	1	ENSAMBLE LADO DER	TRIPLEX DE 5,2MM	PINTURA BBLANCA BRILLANTE	CORTE LASER
2	1	ENSAMBLE LADO IZQ	TRIPLEX DE 5,2MM	PINTURA BBLANCA BRILLANTE	CORTE LÁSER
3	1	ESTRUCTURA ASIENTO	PET G	COLOR FILAMENTOS/PINTURA EN SPRAY MATE	IMPRESIÓN 3D

**Pontificia Universidad Católica del Ecuador**

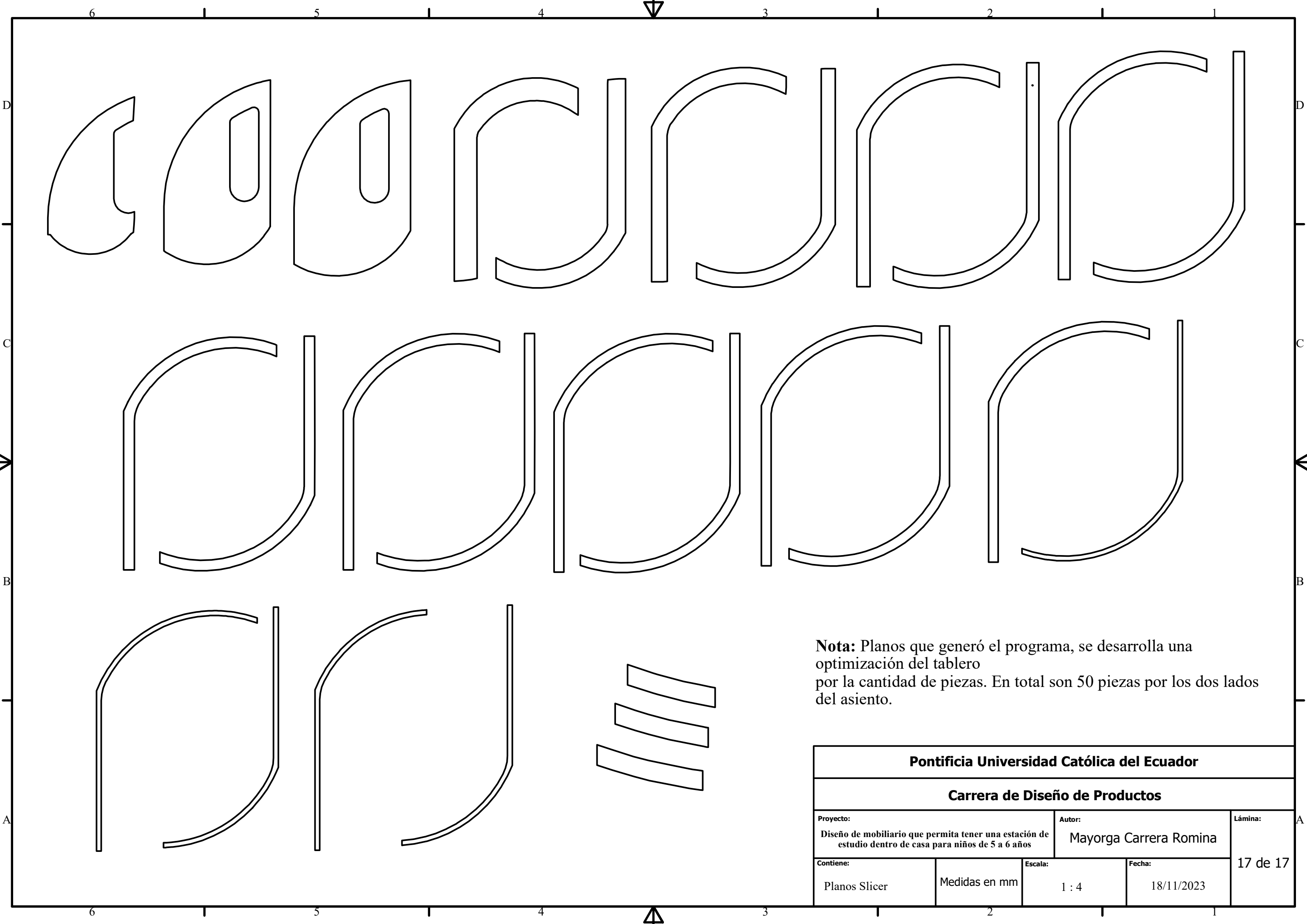
**Carrera de Diseño de Productos**

<b>Proyecto:</b> Diseño de mobiliario que permita tener una estación de estudio dentro de casa para niños de 5 a 6 años		<b>Autor:</b> Mayorga Carrera Romina		<b>Lámina:</b> 15 de 15
<b>Contiene:</b> Despiece asiento	<b>Medidas en mm</b>	<b>Escala:</b> 1 : 4	<b>Fecha:</b> 19/11/2023	



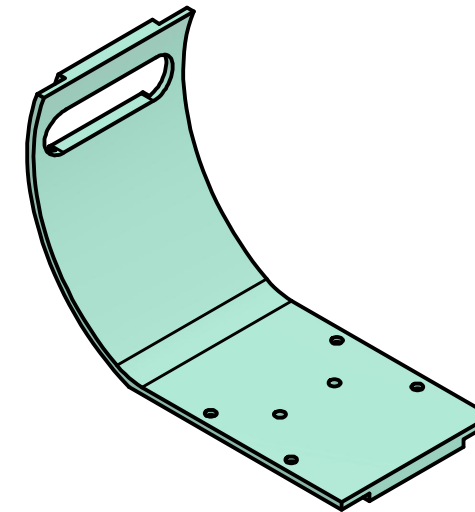
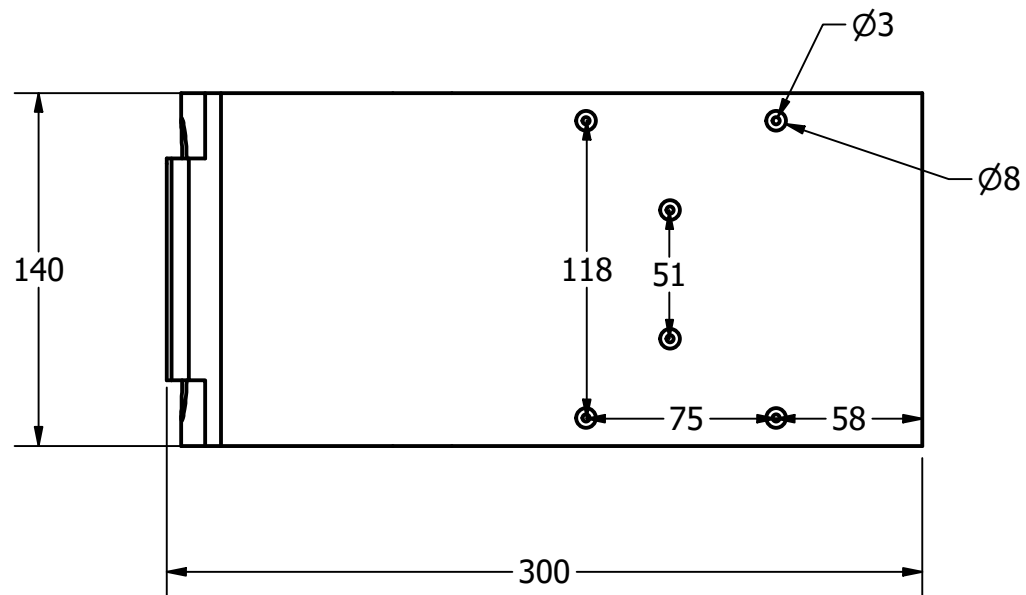
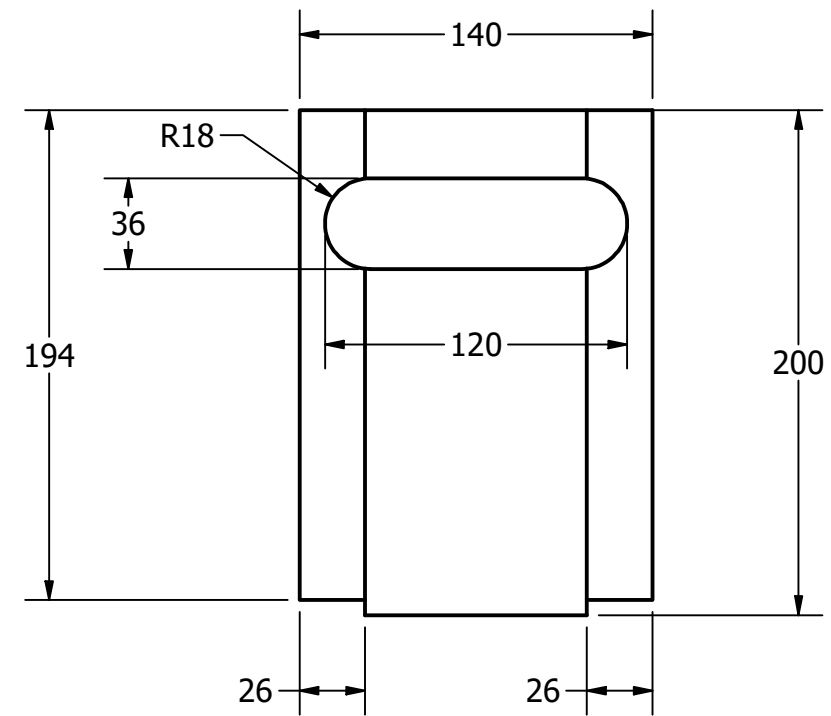
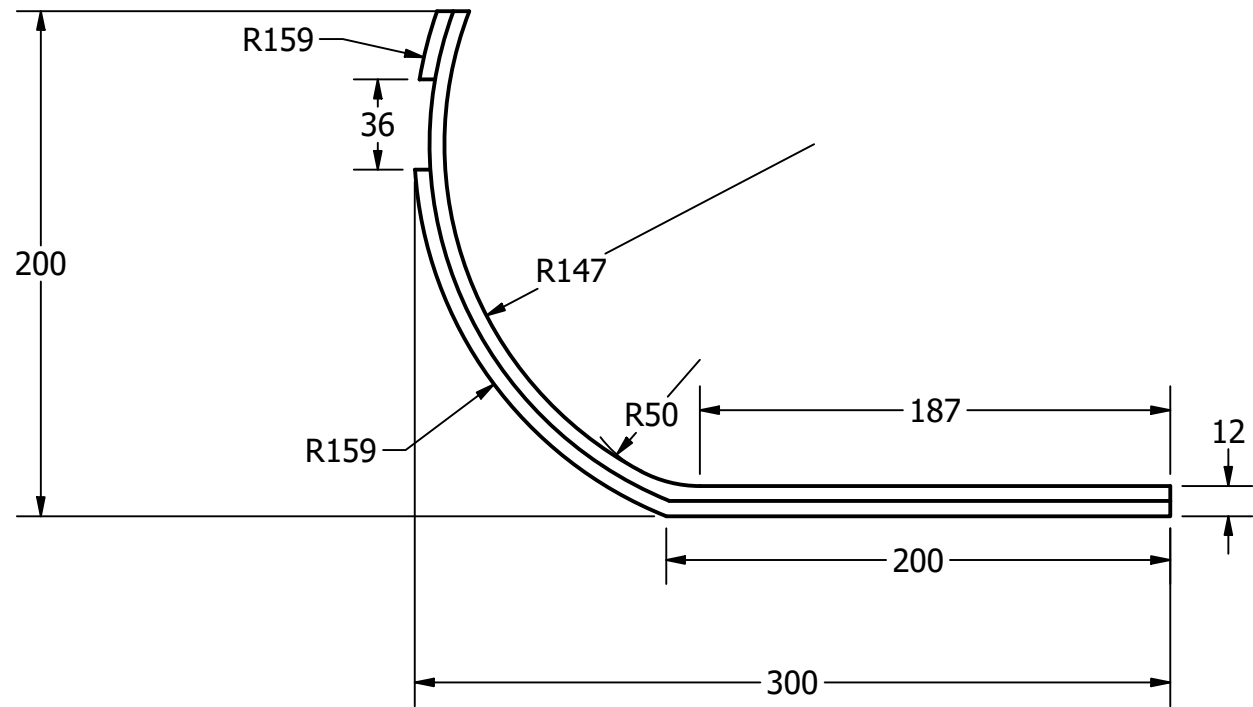
**Nota:** el modelo es modelado y pasado por el software *Slicer 360*, posteriormente genera planos seriados para construir las estructuras laterales

<b>Pontificia Universidad Católica del Ecuador</b>				
<b>Carrera de Diseño de Productos</b>				
<b>Proyecto:</b> Diseño de mobiliario que permita tener una estación de estudio dentro de casa para niños de 5 a 6 años		<b>Autor:</b> Mayorga Carrera Romina		<b>Lámina:</b> 16 de 16
<b>Contiene:</b> Estructura lateral asiento	Medidas en mm	<b>Escala:</b> 1 : 3	<b>Fecha:</b> 13/11/2023	

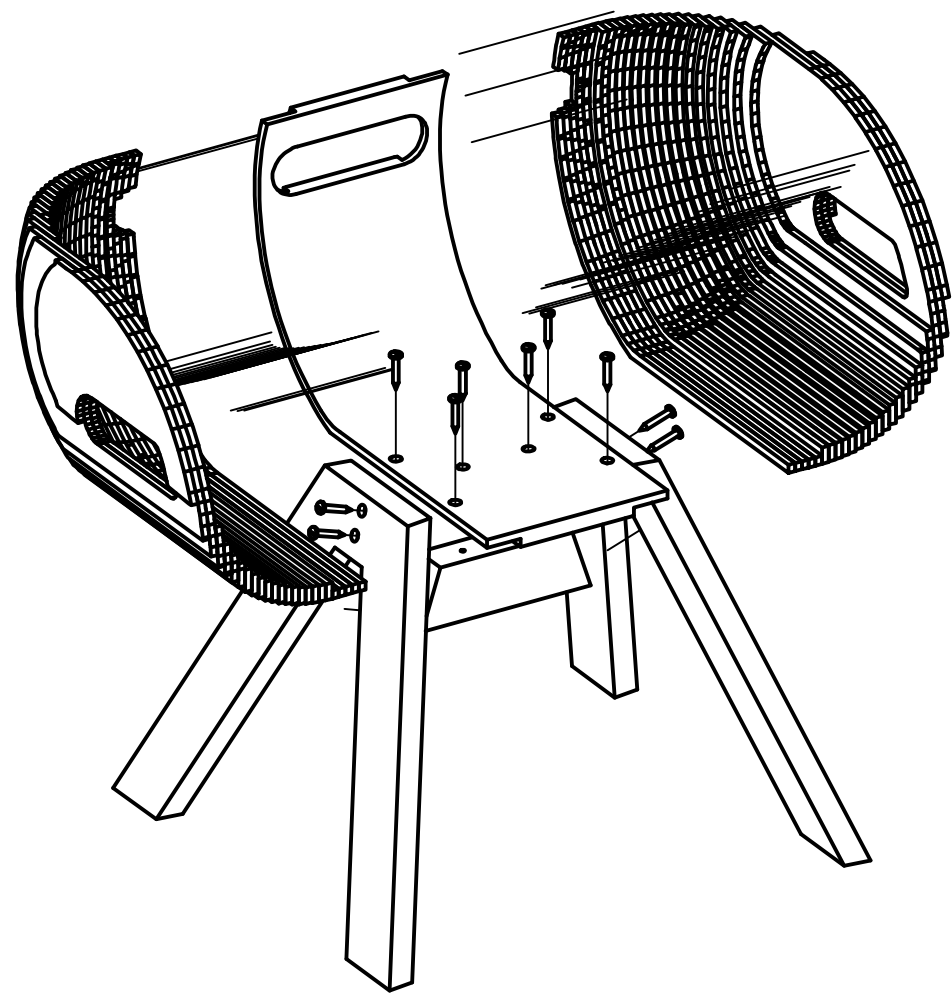


**Nota:** Planos que generó el programa, se desarrolla una optimización del tablero por la cantidad de piezas. En total son 50 piezas por los dos lados del asiento.

<b>Pontificia Universidad Católica del Ecuador</b>			
<b>Carrera de Diseño de Productos</b>			
<b>Proyecto:</b> Diseño de mobiliario que permita tener una estación de estudio dentro de casa para niños de 5 a 6 años		<b>Autor:</b> Mayorga Carrera Romina	<b>Lámina:</b> 17 de 17
<b>Contiene:</b> Planos Slicer	<b>Medidas en mm</b>	<b>Escala:</b> 1 : 4	<b>Fecha:</b> 18/11/2023



<b>Pontificia Universidad Católica del Ecuador</b>				
<b>Carrera de Diseño de Productos</b>				
<b>Proyecto:</b> Diseño de mobiliario que permita tener una estación de estudio dentro de casa para niños de 5 a 6 años		<b>Autor:</b> Mayorga Carrera Romina		<b>Lámina:</b> 18 de 18
<b>Contiene:</b> Estructura asiento	<b>Medidas en mm</b>	<b>Escala:</b> 1 : 3	<b>Fecha:</b> 13/11/2023	

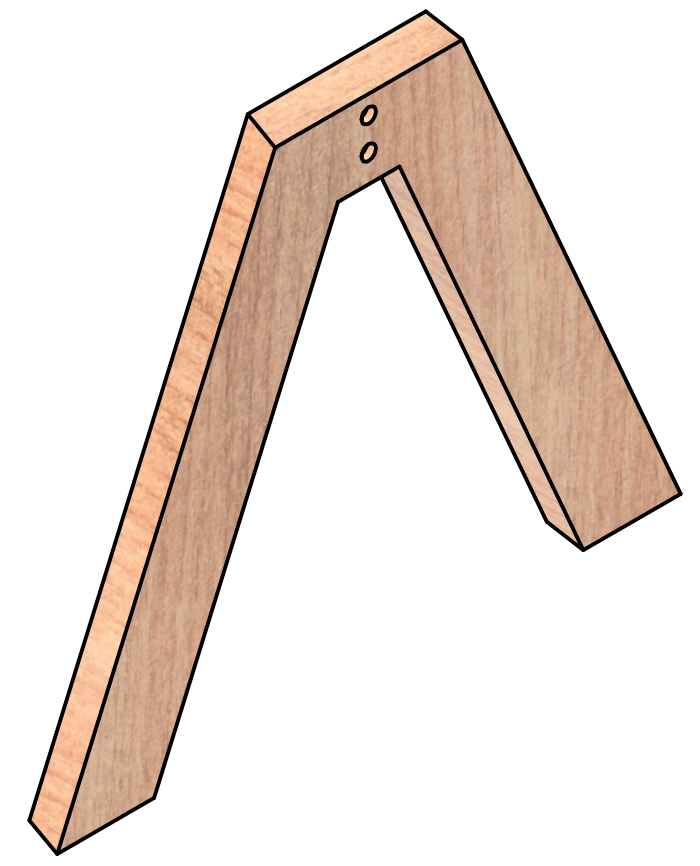
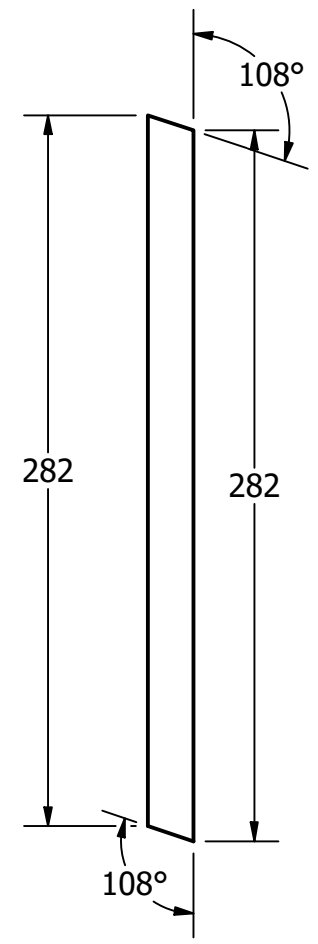
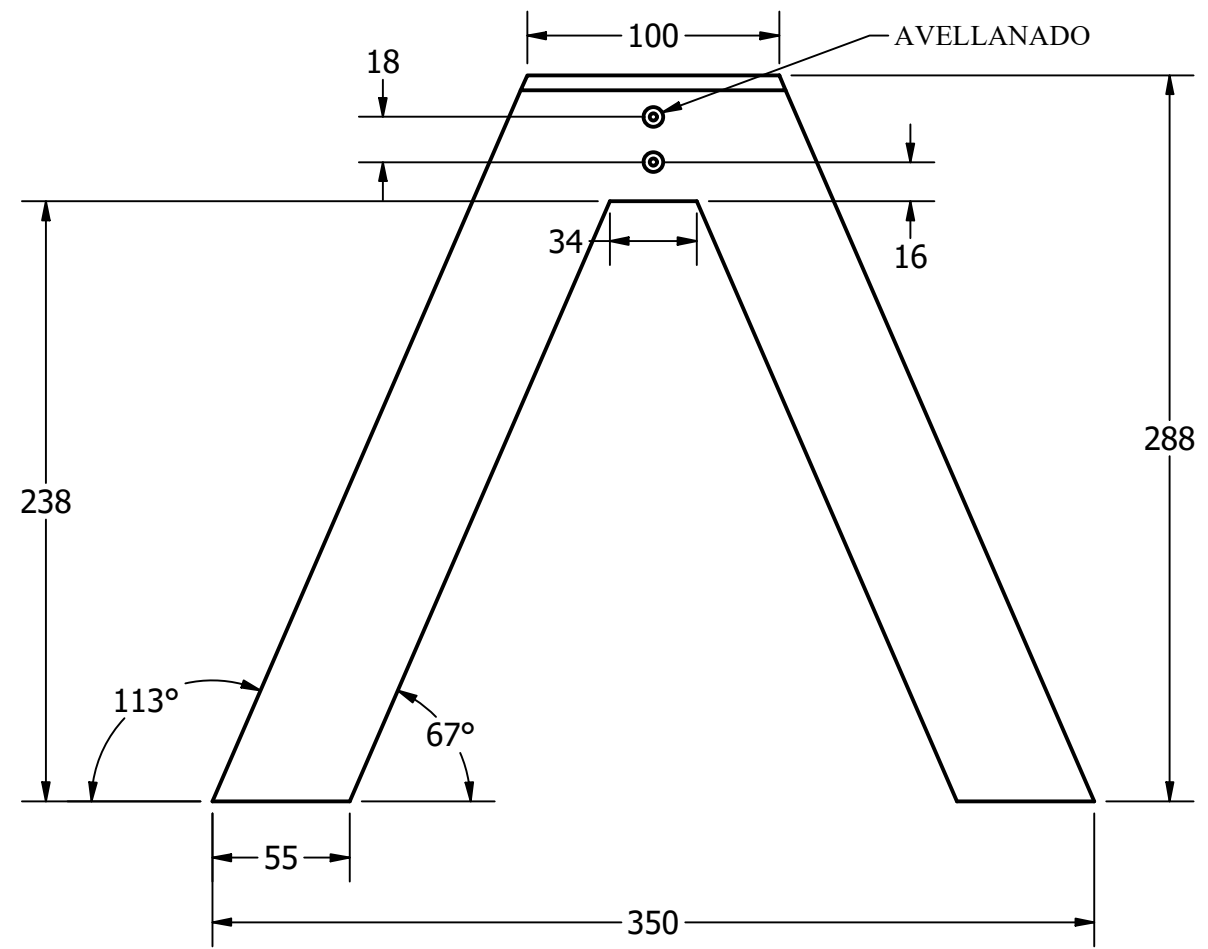


LISTA DE PIEZAS					
ELEMENTO	CTDAD	NOMBRE DE LA PIEZA	MATERIAL	ACABADO	PRODUCCIÓN
1	1	SOPORTE CENTRAL	TRIPLEX DE 9MM	LACADO	CORTE CNC
2	2	SOPORTES SILLA	TRIPLEX DE 18MM	LACADO	CORTE CNC
3	1	ENSAMBLE ASIENTO	N/A	N/A	N/A
4	10	TORNILLOS	ACERO	N/A	N/A

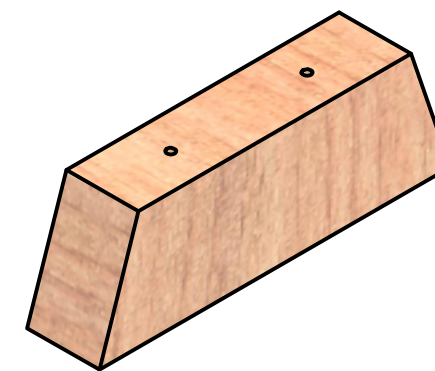
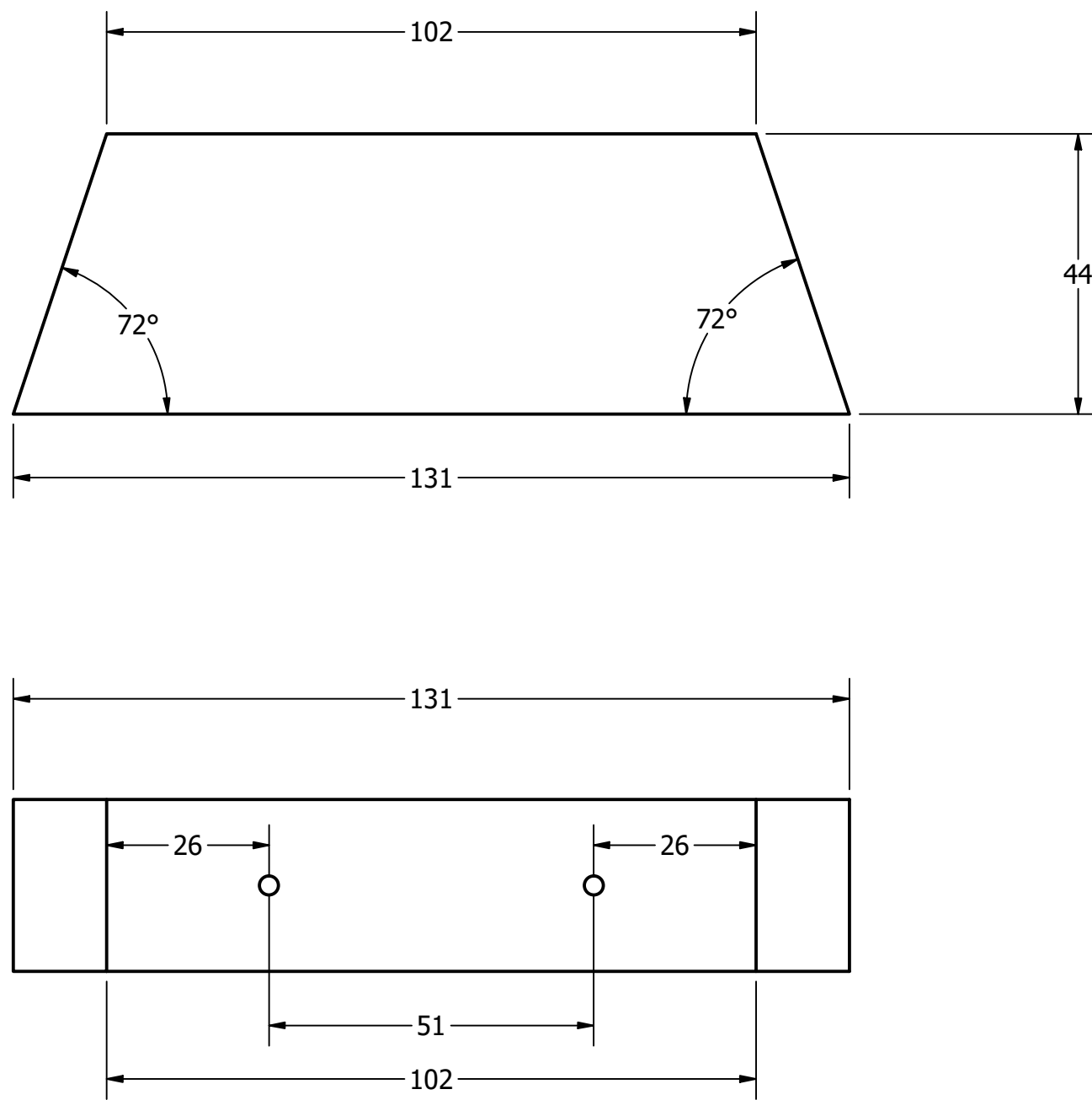
**Pontificia Universidad Católica del Ecuador**

**Carrera de Diseño de Productos**

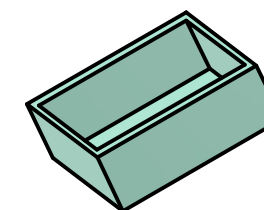
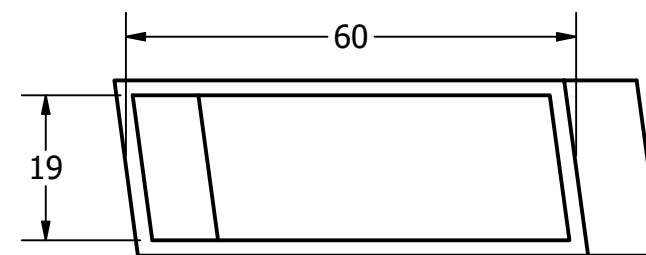
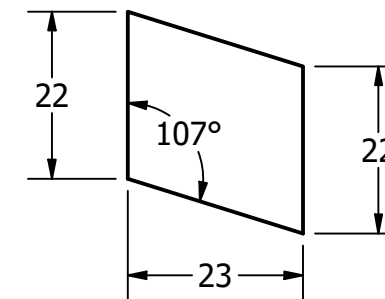
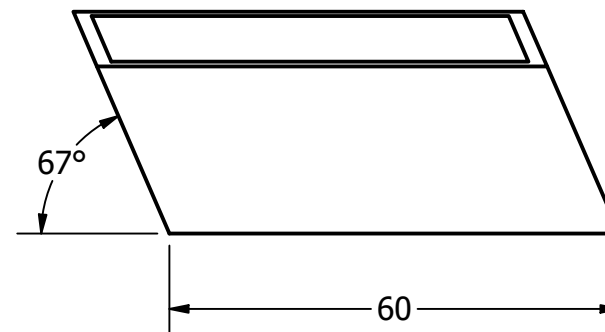
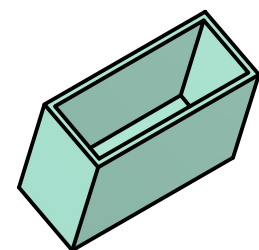
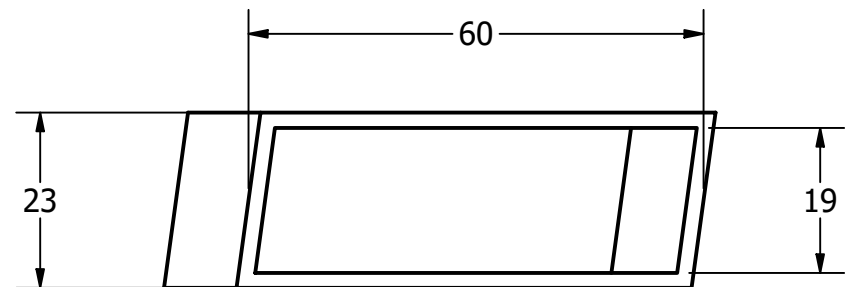
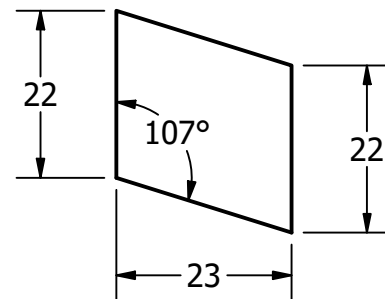
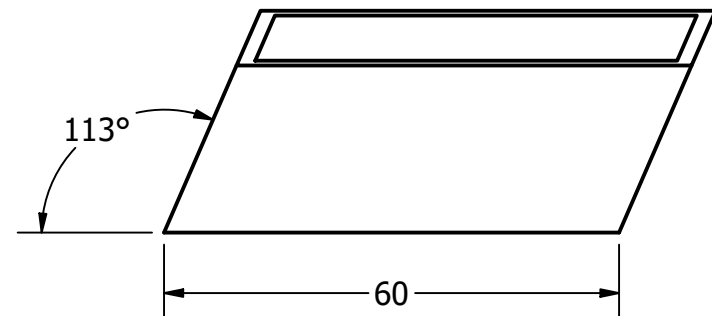
<b>Proyecto:</b> Diseño de mobiliario que permita tener una estación de estudio dentro de casa para niños de 5 a 6 años		<b>Autor:</b> Mayorga Carrera Romina		<b>Lámina:</b> 19 de 19
<b>Contiene:</b> Despiece silla	<b>Medidas en mm</b>	<b>Escala:</b> 1 :5	<b>Fecha:</b> 20/12/2023	



<b>Pontificia Universidad Católica del Ecuador</b>				
<b>Carrera de Diseño de Productos</b>				
Proyecto: Diseño de mobiliario que permita tener una estación de estudio dentro de casa para niños de 5 a 6 años			Autor: Mayorga Carrera Romina	
Contiene: Soporte silla		Escala: 1 :3	Fecha: 13/11/2023	Lámina: 20 de 20



<b>Pontificia Universidad Católica del Ecuador</b>				
<b>Carrera de Diseño de Productos</b>				
Proyecto: Diseño de mobiliario que permita tener una estación de estudio dentro de casa para niños de 5 a 6 años			Autor: Mayorga Carrera Romina	
Contiene: Soporte interno silla		Escala: 1 : 1	Fecha: 15/11/2023	Lámina: 21 de 21



Pontificia Universidad Católica del Ecuador

Carrera de Diseño de Productos

Proyecto: Diseño de mobiliario que permita tener una estación de estudio dentro de casa para niños de 5 a 6 años		Autor: Mayorga Carrera Romina		Lámina: 22 de 22
Contiene: Regatones silla	Medidas en mm	Escala: 1 : 1	Fecha: 15/12/2023	