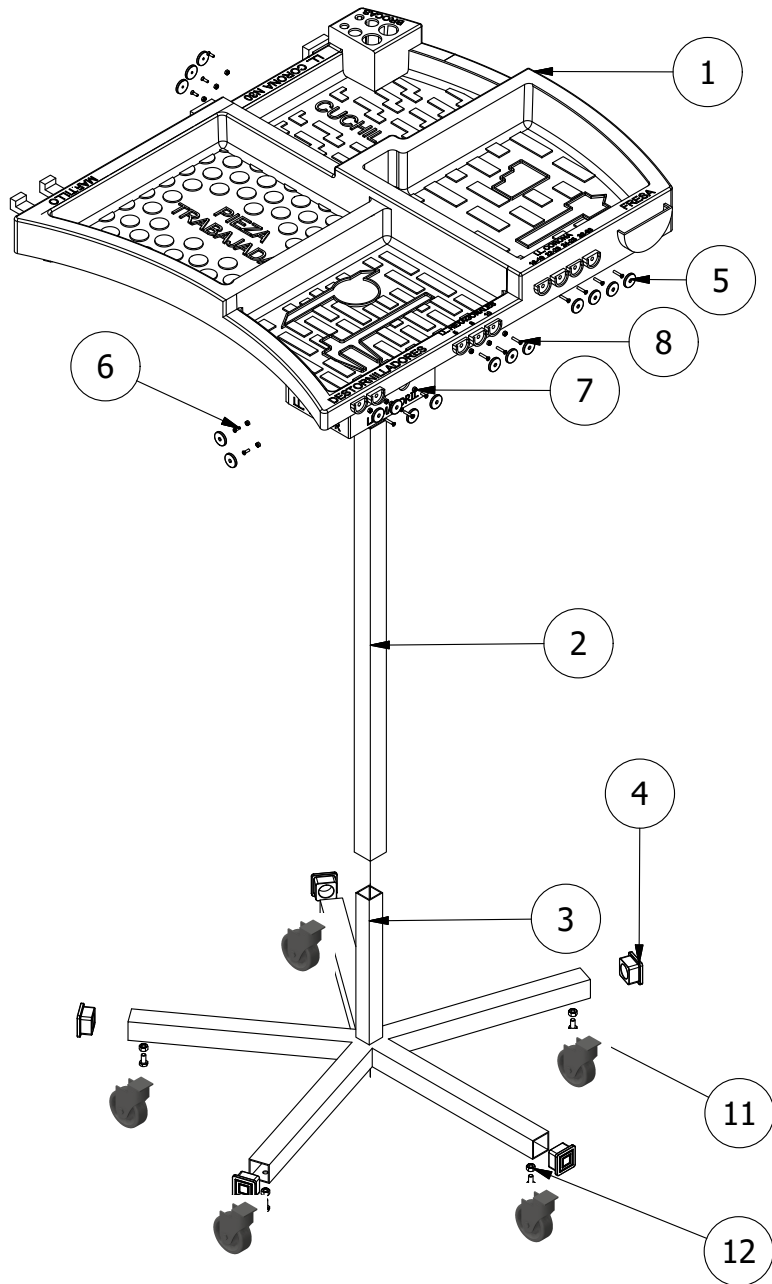


Pontificia Universidad Católica del Ecuador			
	Proyecto: SAFETOOLS		Fecha: 29/06/2017
	Contiene: Isometría y Despiece		Escala: 1:10
	Formato: A3	Dibujado por: Dayana Velasco	Medidas: mm



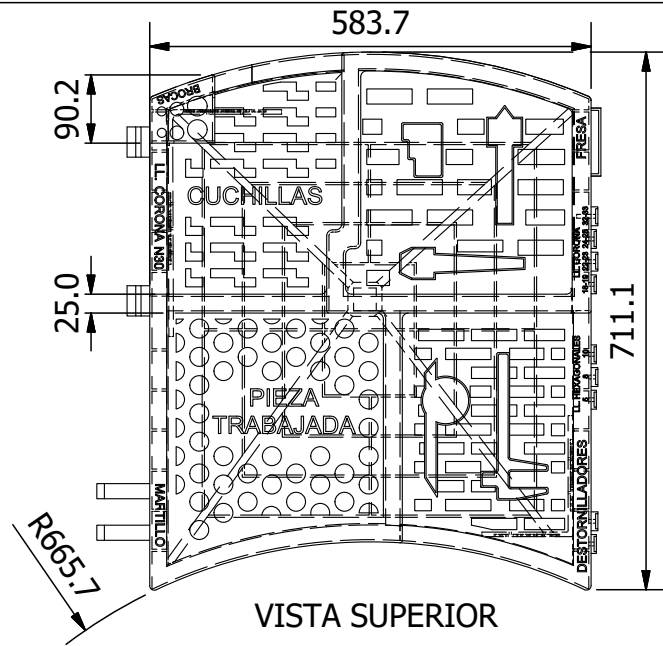
LISTA DE PARTES

ITEM	CANTIDAD	PARTES	MATERIAL
1	1	Equipamiento	Polipropileno de alta densidad inyectado
2	1	Tubo central	Tubo de aluminio 1 1/4pulg.
3	1	5 Base 1	Tubo de aluminio 1 pulg y 1 1/4 pulg.
4	5	Regatón	Caucho
5	18	Iman	Imán de neodimio 20mm D, 3mm espesor, agujero central 3mm D
6	9	Tornillo avellanado	Acero inoxidable (AS 1427 - M3 x 10)
7	17	Tuerca	Acero inoxidable (ANSI B18.2.4.2M - M3x0,5)
8	9	Tornillo avellanado	Acero inoxidable (AS 1427 - M3 x 16)
10	5	Rueda	Polipropileno de alta densidad inyectado, aluminio
11	5	Perno	Acero inoxidable (AS 1110 - M6 x 12)
12	5	Tuerca	Acero inoxidable ANSI B18.2.4.2M - M6x1

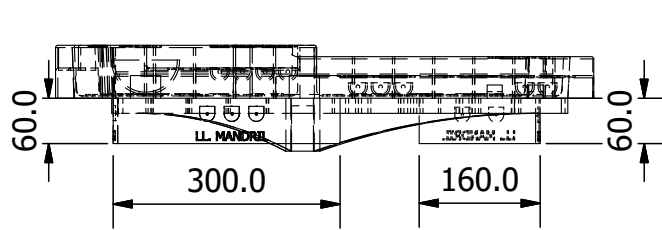
Pontificia Universidad Católica del Ecuador



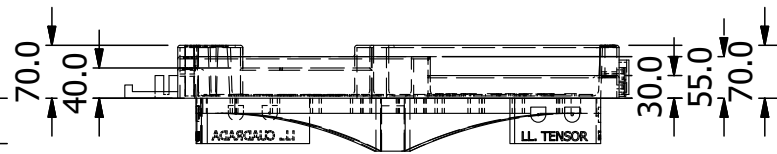
Proyecto:	SAFETOOLS	Fecha:	29/06/2017
Contiene:	Despiece y Lista de partes	Escala:	1:10
Formato:	A3	Dibujado por:	Dayana Velasco
Medidas:	mm	Lámina:	2 de 9



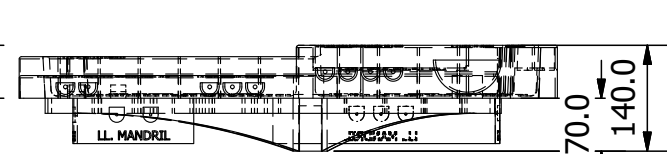
VISTA SUPERIOR



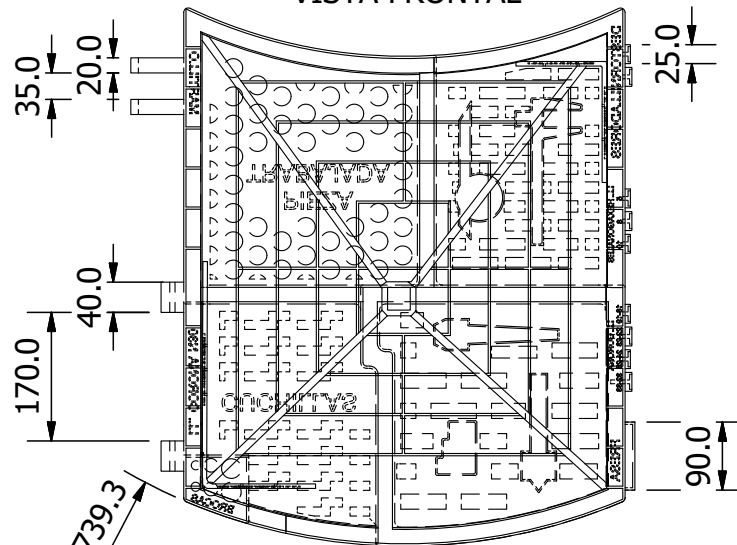
VISTA LATERAL IZQUIERDA



VISTA FRONTAL

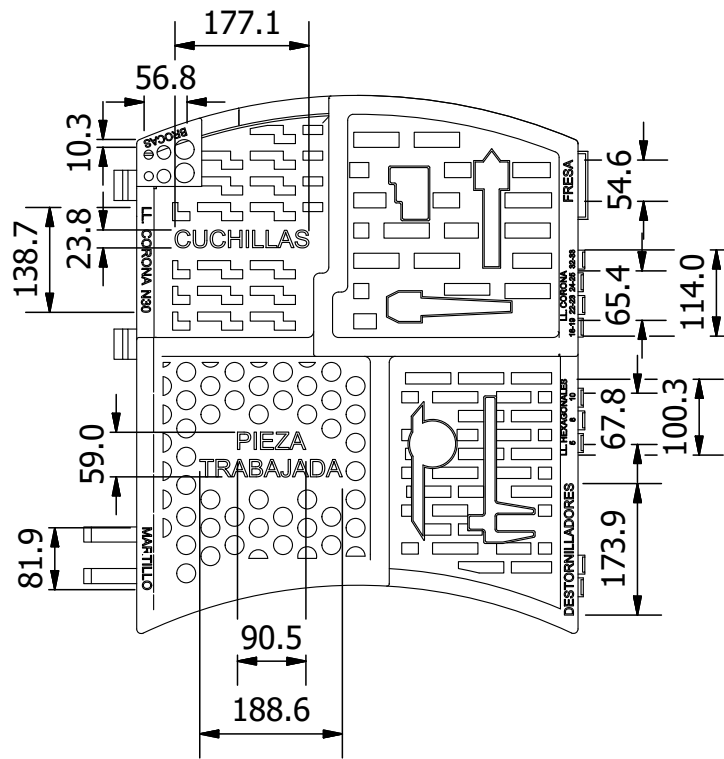


VISTA LATERAL DERECHA

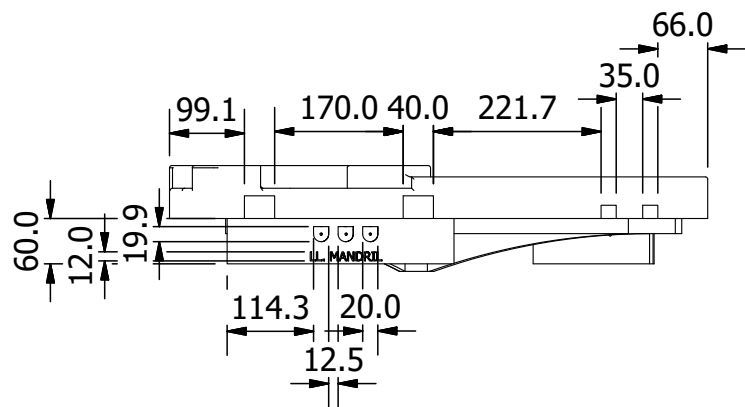


VISTA INFERIOR

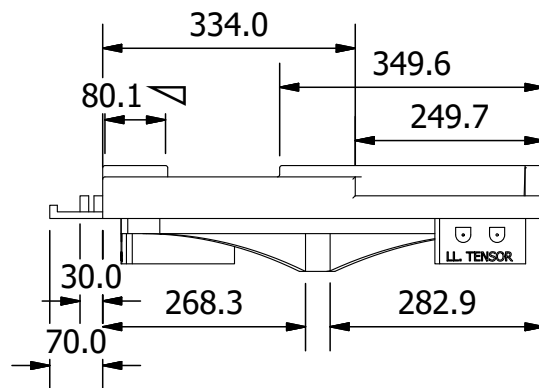
Pontificia Universidad Católica del Ecuador			
	Proyecto: SAFETOOLS		Fecha: 29/06/2017
	Contiene: Vistas generales		Escala: 1:10
	Formato: A3	Dibujado por: Dayana Velasco	Medidas: mm



VISTA SUPERIOR

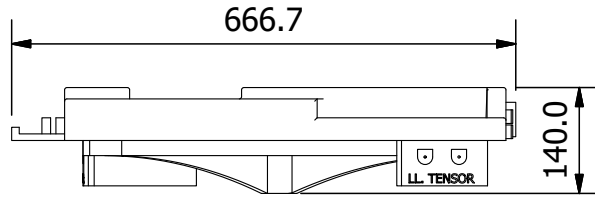


VISTA LATERAL
IZQUIERDA

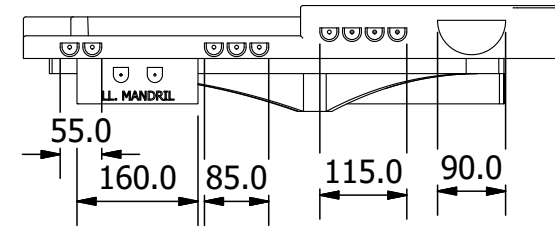


VISTA FRONTAL

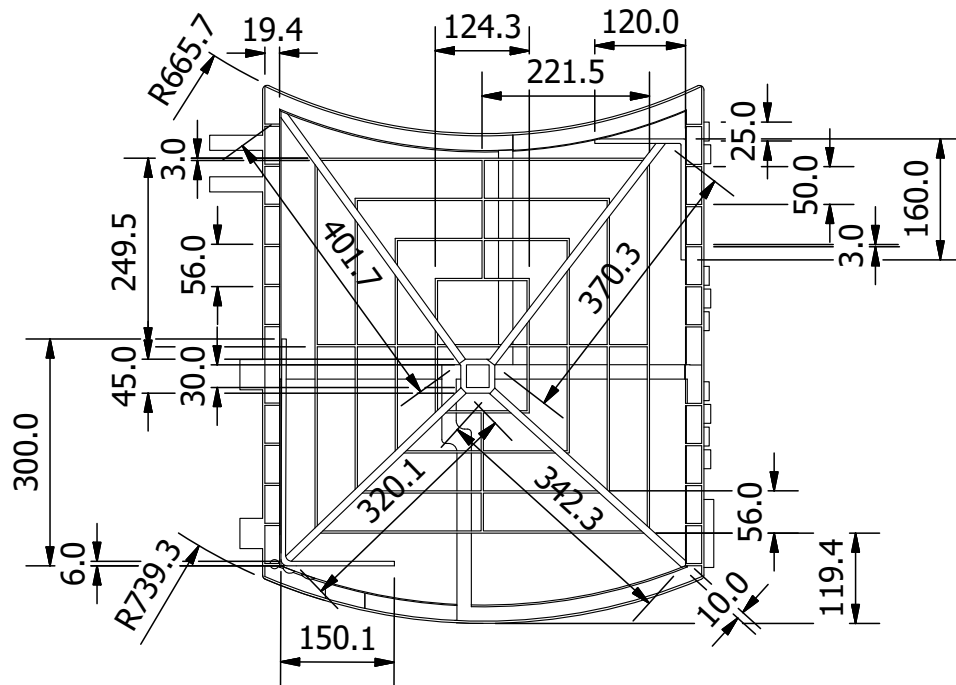
Pontificia Universidad Católica del Ecuador			
	Proyecto: SAFETOOLS		Fecha: 29/06/2017
	Contiene: Vistas generales		Escala: 1:10/1:5
	Formato: A3	Dibujado por: Dayana Velasco	Medidas: mm



VISTA FRONTAL



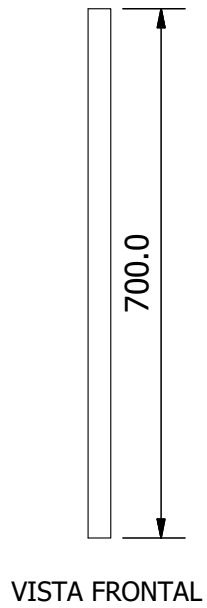
VISTA LATERAL
DERECHA



VISTA INFERIOR

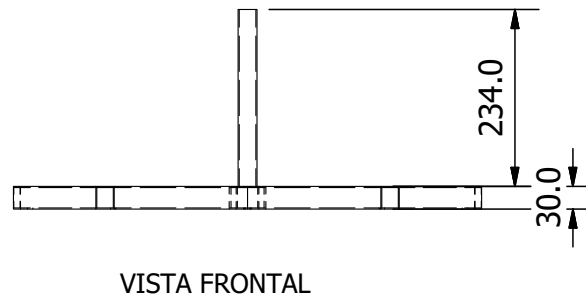
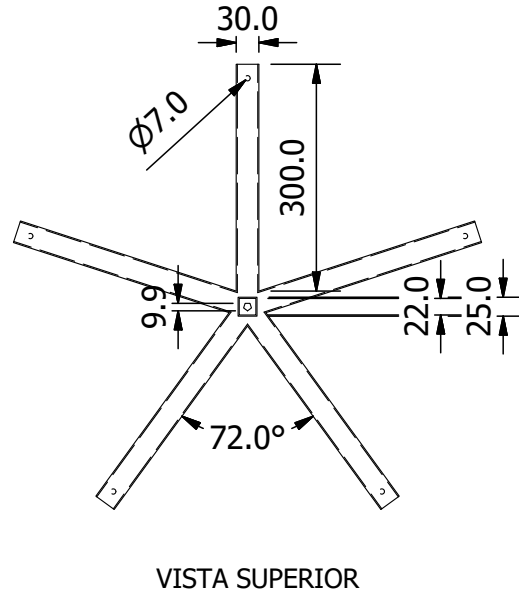
Pontificia Universidad Católica del Ecuador			
	Proyecto: SAFETOOLS		Fecha: 29/06/2017
	Contiene: Vistas generales		Escala: 1:10/1:5
	Formato: A3	Dibujado por: Dayana Velasco	Medidas: mm

Tubo central:

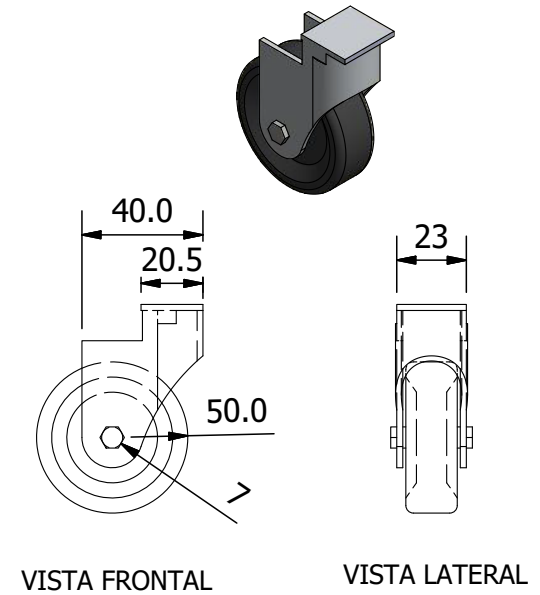


Escala 1:10

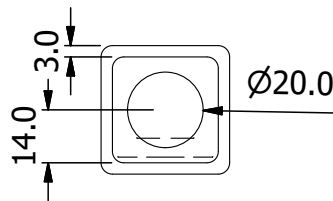
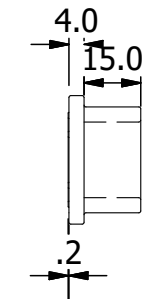
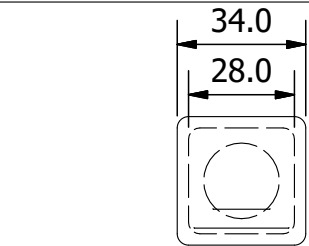
Base-patas:



Escala 1:10



Escala 1:5

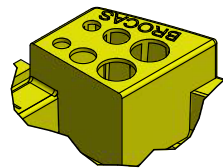


Escala 1:2

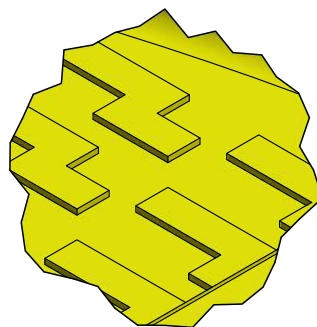
Pontificia Universidad Católica del Ecuador



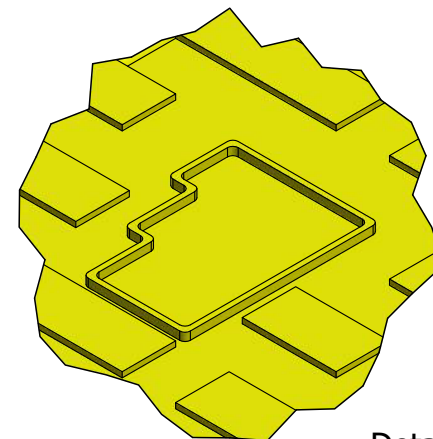
Proyecto:	SAFETOOLS		Fecha:	29/06/2017
Contiene:	Vistas generales		Escala:	Especificada
Formato:	Dibujado por:	Medidas:	Lámina:	
A3	Dayana Velasco	mm	7 de 9	



Detalle AA: Portabrocas
Escala 1 / 5



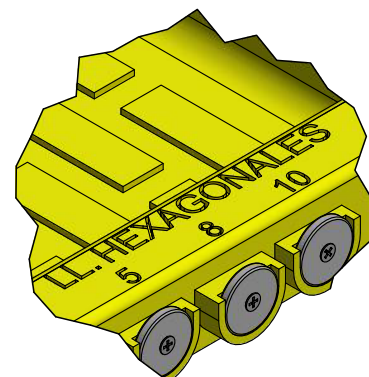
Detalle V: Textura
antideslizante
Escala: 1:2



Detalle U: Figura
herramienta grabada
Escala 1:2



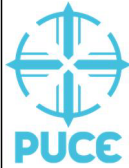
Detalle T :
Nombre grabado
Escala 1:5

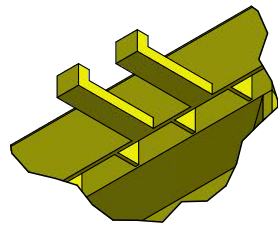


Detalle W: Numeración
herramientas grabada
Escala 1:2

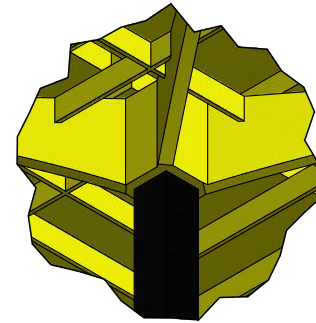


Detalle Y:
Imanes neodimio
Escala 1:2

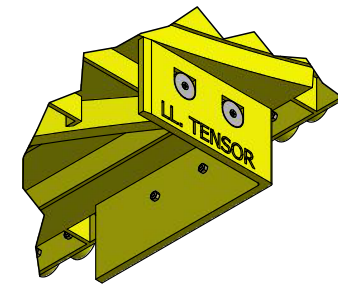
Pontificia Universidad Católica del Ecuador			
 PUCE	Proyecto: SAFETOOLS		Fecha: 29/06/2017
	Contiene: Detalles		Escala: Especificada
	Formato: A3	Dibujado por: Dayana Velasco	Medidas: mm



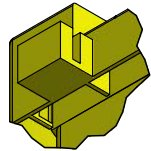
Detalle AF:
Ganchos martillo
Escala 1 / 5



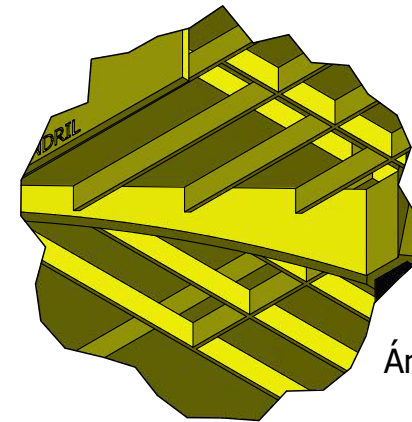
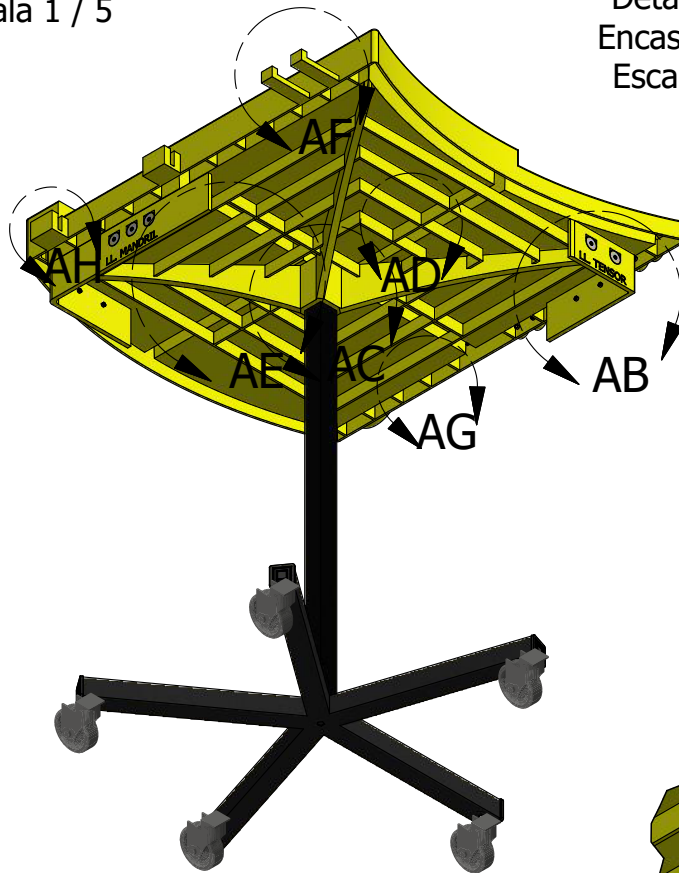
Detalle AC:
Encastre tubo
Escala 1 / 5



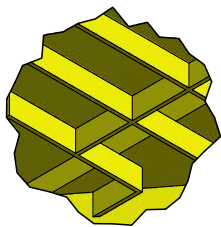
Detalle AB:
Portallaves T
Escala 1 / 5



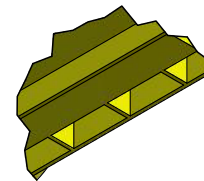
Detalle AH:
Ganchos llave 30
Escala 1 / 5



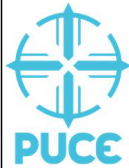
Detalle AE:
Ángulo de estructuración
Escala 1 / 5



Detalle AD:
Nervaduras inferiores
Escala 1 / 5



Detalle AG:
Nervaduras paredes
Escala 1 / 5

Pontificia Universidad Católica del Ecuador			
	Proyecto: SAFETOOLS		Fecha: 29/06/2017
	Contiene: Detalles		Escala: 1:5
	Formato: A3	Dibujado por: Dayana Velasco	Medidas: mm