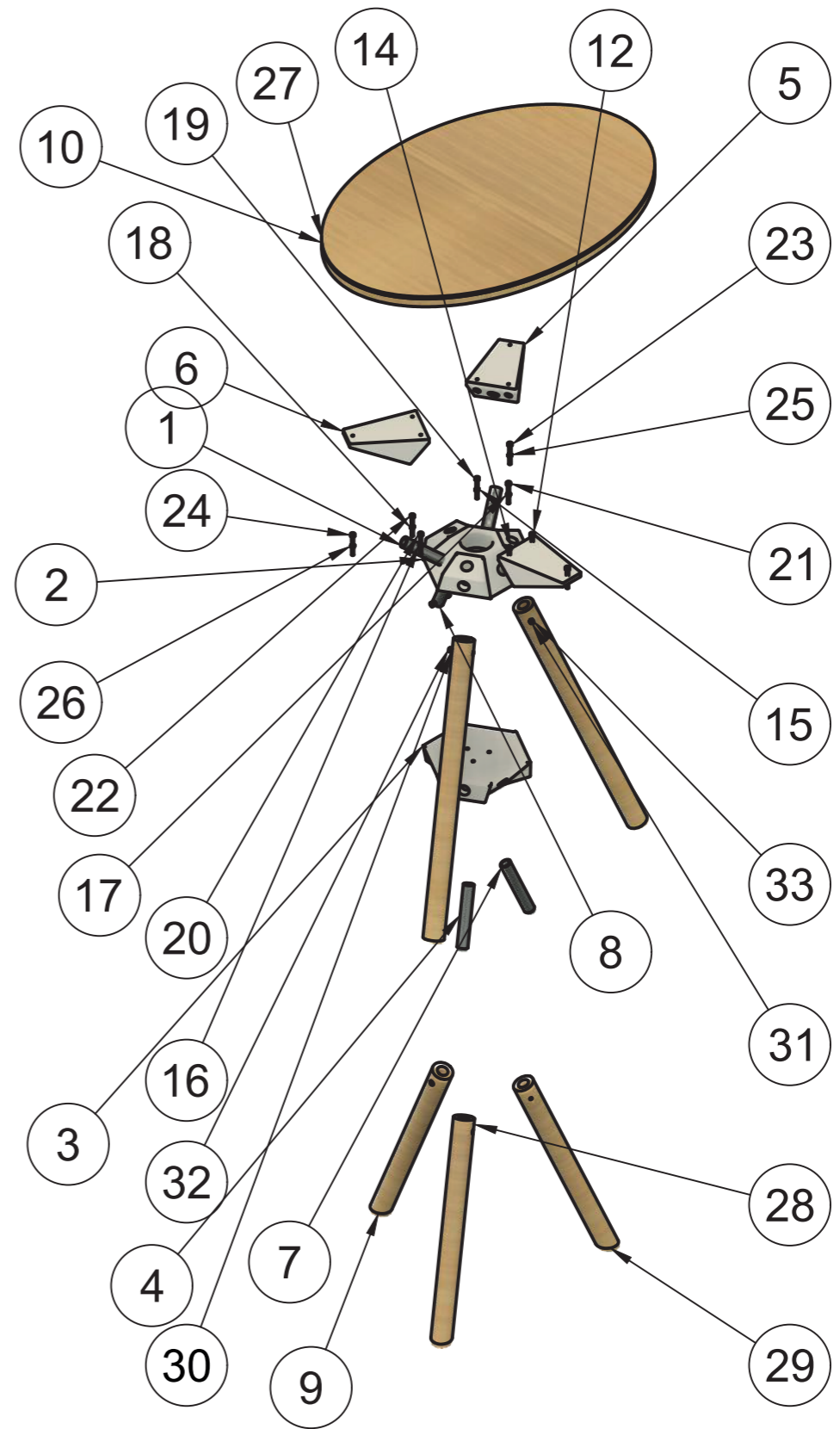
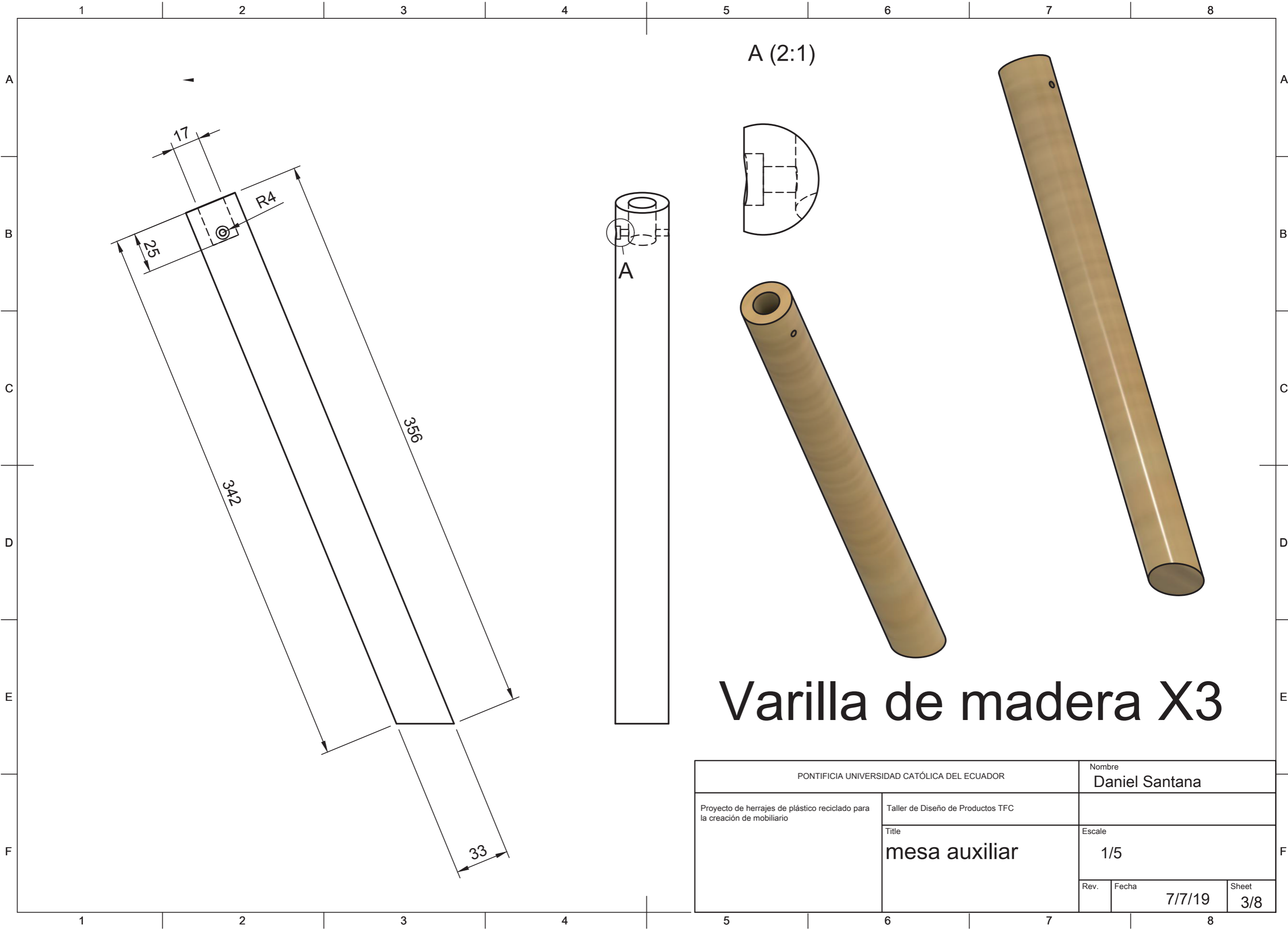


PONTIFICIA UNIVERSIDAD CATÓLICA DEL ECUADOR		Nombre <b>Daniel Santana</b>	
Proyecto de herrajes de plástico reciclado para la creación de mobiliario	Taller de Diseño de Productos TFC		Escale <b>1/5</b>
	<b>mesa auxiliar</b>		
Rev.	Fecha	Sheet	
	<b>7/7/19</b>	<b>1/8</b>	

Parts List			Parts List		
Item	Qty	Part Number	Item	Qty	Part Number
1	1	Component1	18	1	Tuerca de allen superior (2) (1) (2) (2) (2)
2	1	Component2	19	1	Allen superior (2) (1) (2) (1) (1)
3	1	Component2(Mirror)			
4	1	Component4	20	1	Allen superior (2) (1) (2) (1) (2)
5	1	Pieza (1)	21	1	Allen superior (2) (1) (2) (2) (1)
6	1	Pieza (2)	22	1	Allen superior (2) (1) (2) (2) (2)
7	1	Component8	23	1	Allen superior (2) (1) (2) (3)
8	1	Component9	24	1	Allen superior (2) (1) (2) (4)
9	1	Component11	25	1	Tuerca de allen superior (2) (1) (2) (3)
10	1	Component12	26	1	Tuerca de allen superior (2) (1) (2) (4)
11	1	Tuerca de allen superior (2) (1) (2) (1)	27	1	Component29
12	1	Allen superior (2) (1) (2) (1)	28	1	Component30
13	1	Tuerca de allen superior (2) (1) (2) (2)	29	1	Component31
14	1	Allen superior (2) (1) (2) (2)	30	1	Allen superior (1)
15	1	Tuerca de allen superior (2) (1) (2) (1) (1)	31	1	Allen superior (2)
16	1	Tuerca de allen superior (2) (1) (2) (1) (2)	32	1	Tuerca de allen superior (1)
17	1	Tuerca de allen superior (2) (1) (2) (2) (1)	33	1	Tuerca de allen superior (2)



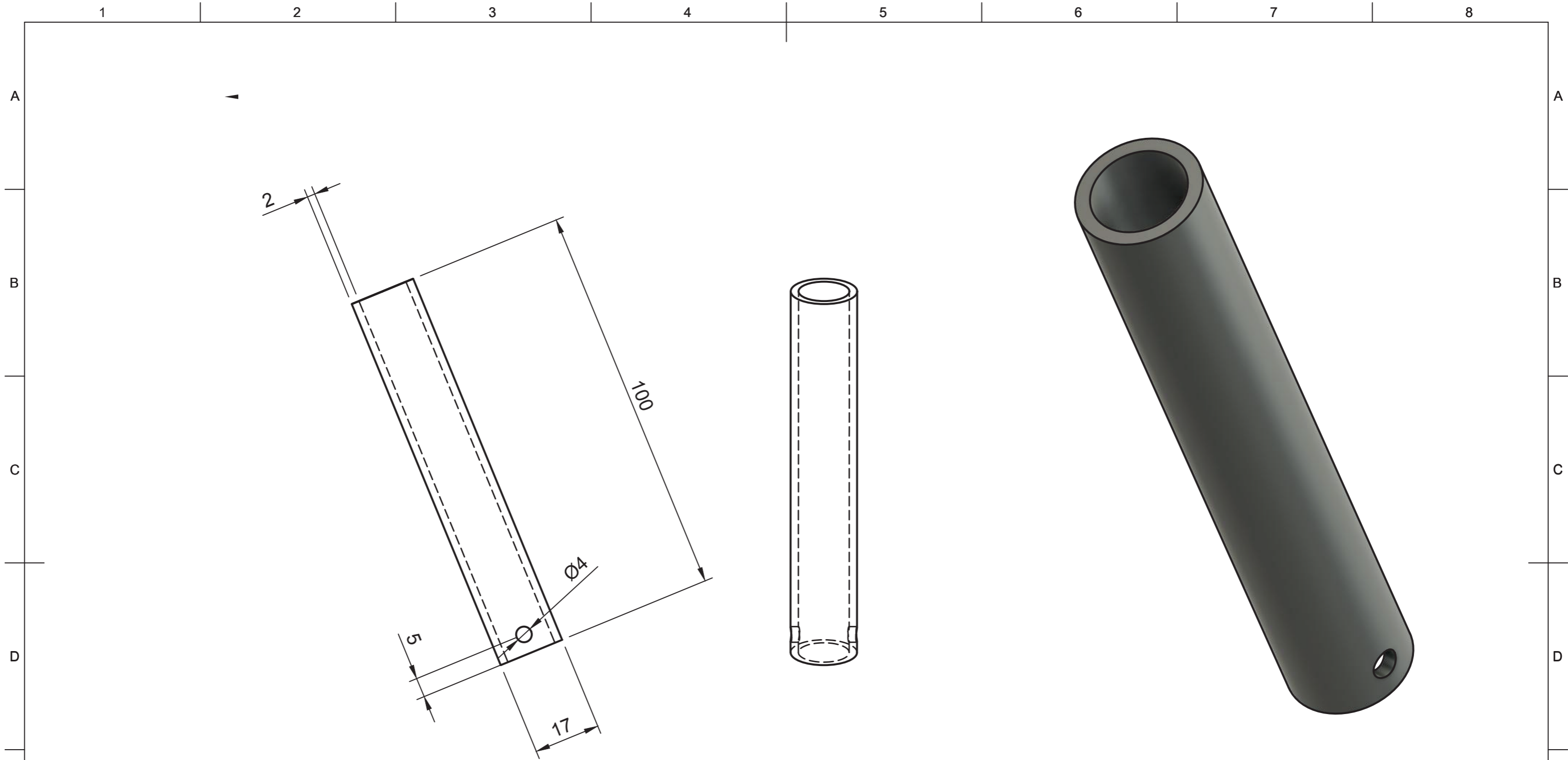
PONTIFICIA UNIVERSIDAD CATÓLICA DEL ECUADOR		Nombre <b>Daniel Santana</b>	
Proyecto de herrajes de plástico reciclado para la creación de mobiliario	Taller de Diseño de Productos TFC		Escala <b>1/5</b>
	Title <b>mesa auxiliar</b>		
Rev.	Fecha <b>7/7/19</b>	Sheet <b>2/8</b>	



A (2:1)

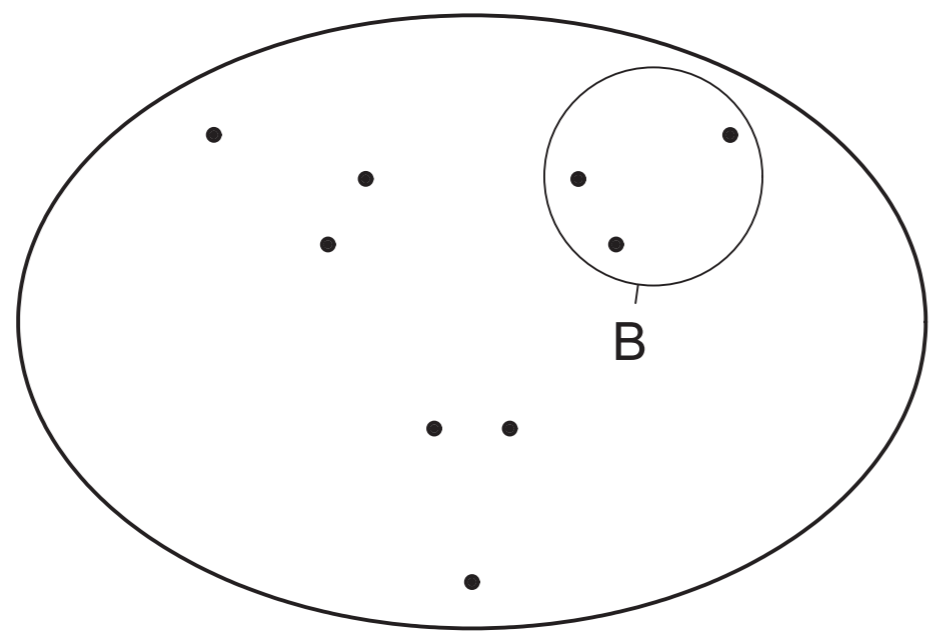
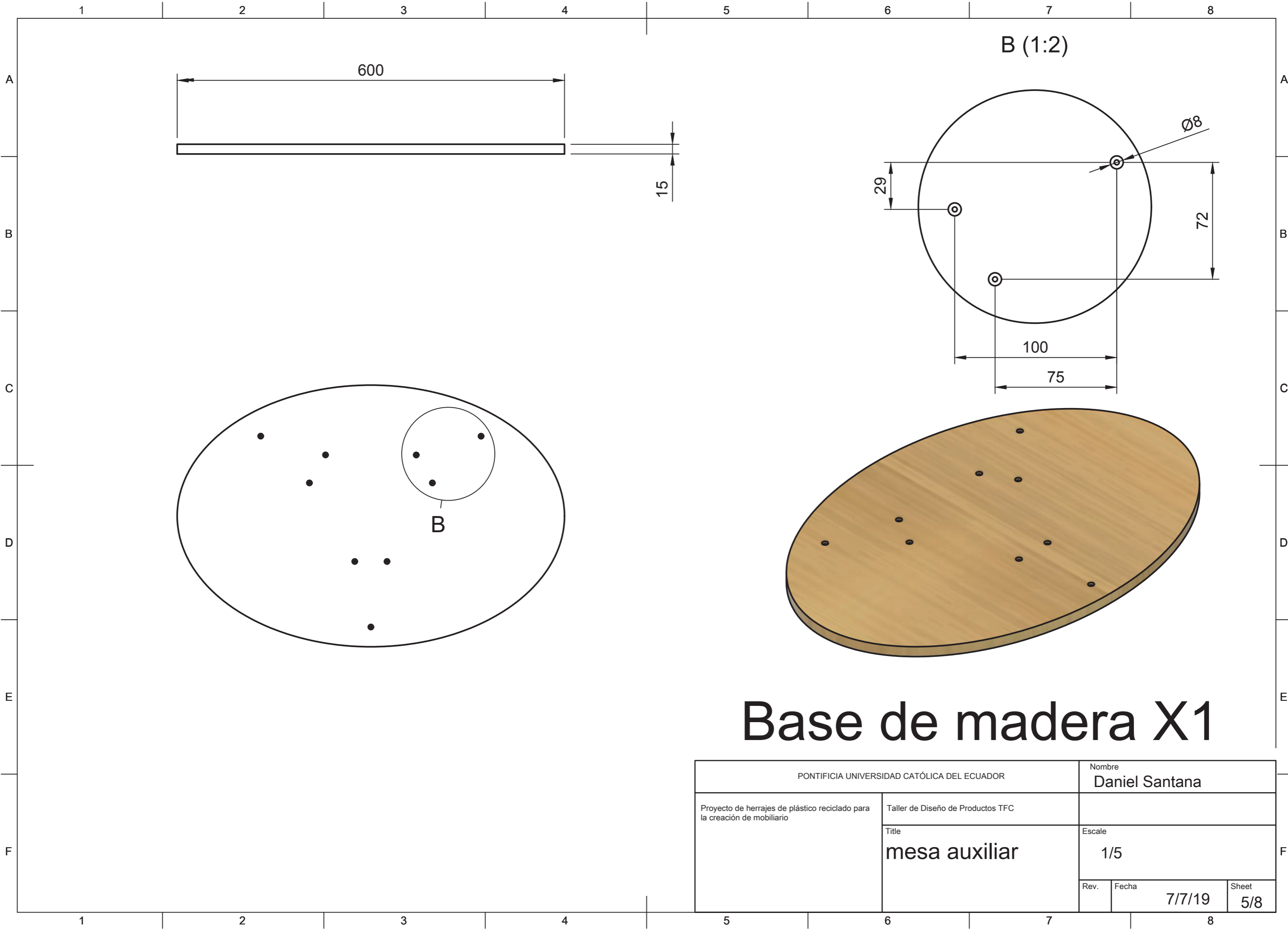
# Varilla de madera X3

PONTIFICIA UNIVERSIDAD CATÓLICA DEL ECUADOR		Nombre <b>Daniel Santana</b>	
Proyecto de herrajes de plástico reciclado para la creación de mobiliario	Taller de Diseño de Productos TFC		Escale <b>1/5</b>
	<b>mesa auxiliar</b>		
Rev.	Fecha <b>7/7/19</b>	Sheet <b>3/8</b>	



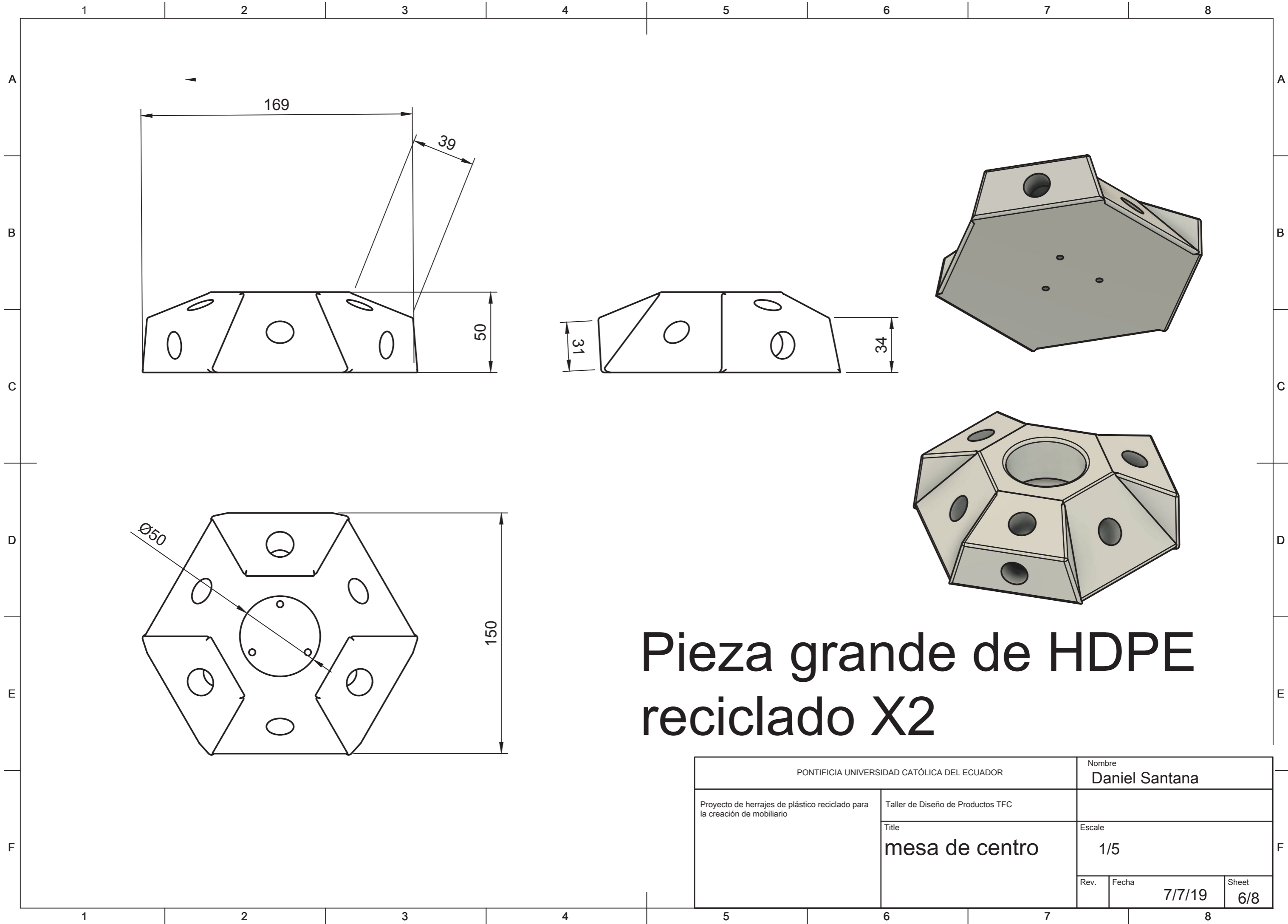
# Tubo negro de $\frac{5}{8}$ X3

PONTIFICIA UNIVERSIDAD CATÓLICA DEL ECUADOR		Nombre <b>Daniel Santana</b>	
Proyecto de herrajes de plástico reciclado para la creación de mobiliario	Taller de Diseño de Productos TFC		
	Title <b>mesa auxiliar</b>		Escale <b>1/5</b>
	Rev.	Fecha <b>7/7/19</b>	Sheet <b>4/8</b>



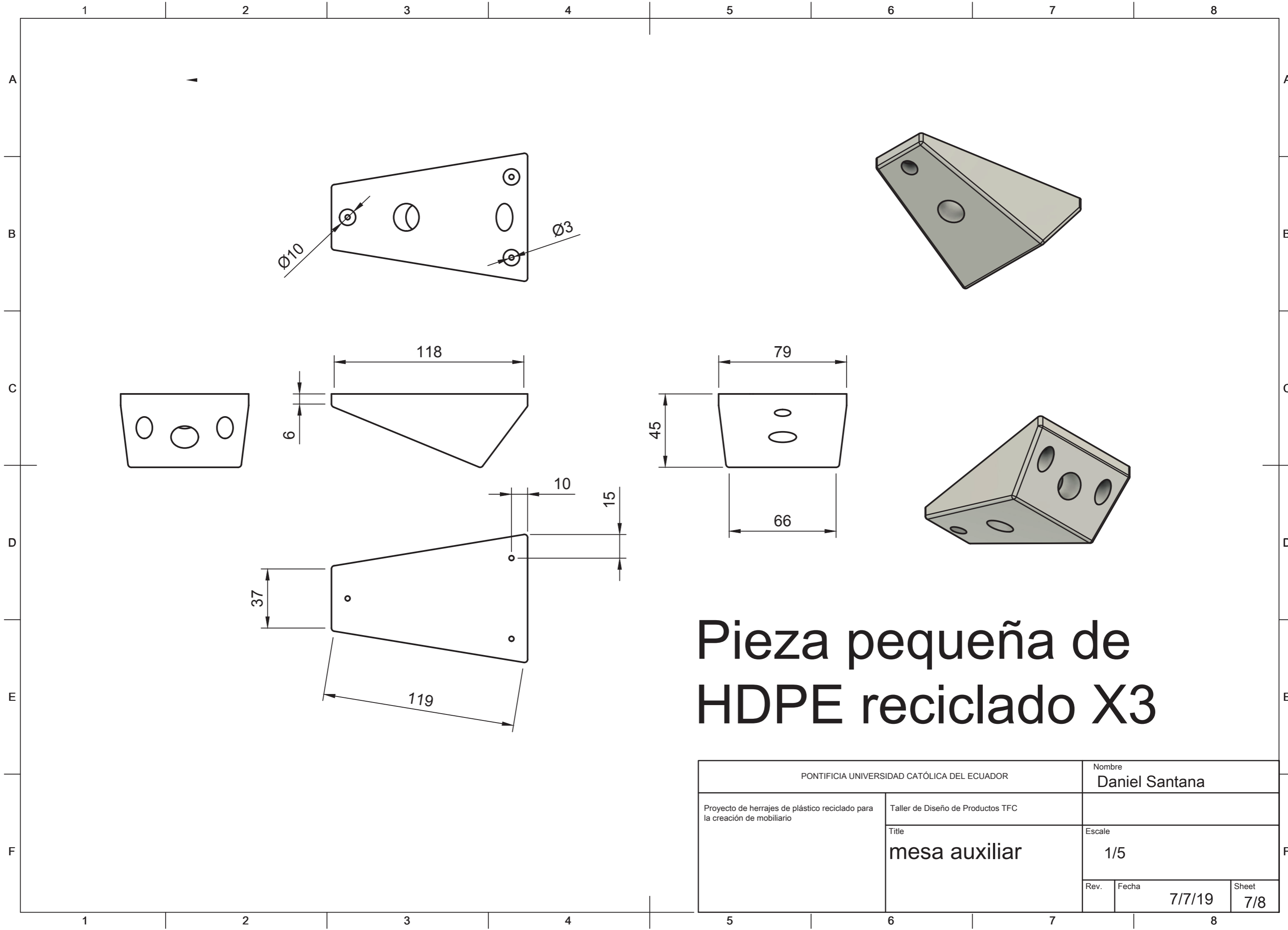
# Base de madera X1

PONTIFICIA UNIVERSIDAD CATÓLICA DEL ECUADOR		Nombre <b>Daniel Santana</b>	
Proyecto de herrajes de plástico reciclado para la creación de mobiliario	Taller de Diseño de Productos TFC		
	Title <b>mesa auxiliar</b>		Escale <b>1/5</b>
	Rev.	Fecha <b>7/7/19</b>	Sheet <b>5/8</b>



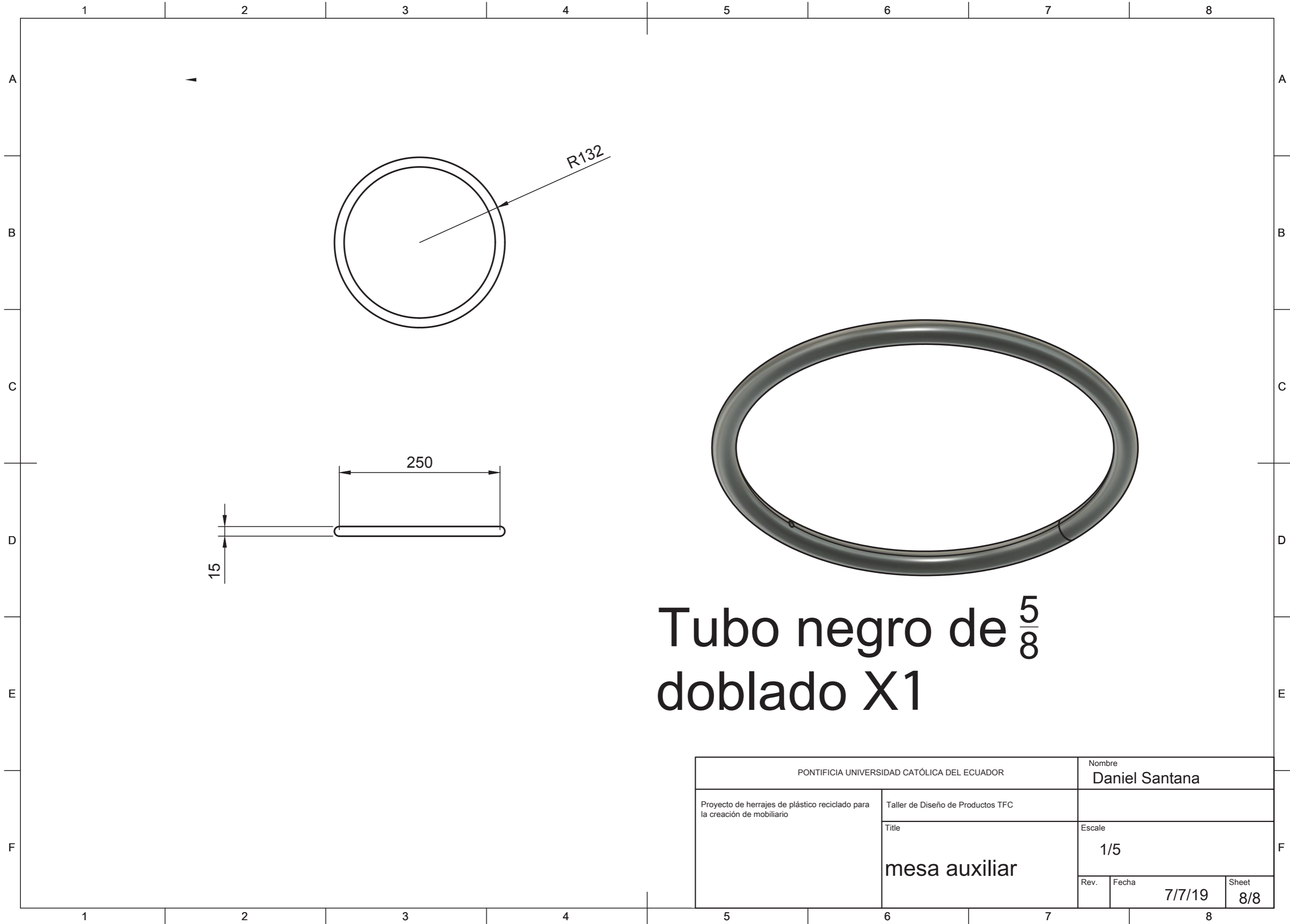
# Pieza grande de HDPE reciclado X2

PONTIFICIA UNIVERSIDAD CATÓLICA DEL ECUADOR		Nombre <b>Daniel Santana</b>	
Proyecto de herrajes de plástico reciclado para la creación de mobiliario	Taller de Diseño de Productos TFC		
	Title <b>mesa de centro</b>		Escale <b>1/5</b>
Rev.	Fecha <b>7/7/19</b>	Sheet <b>6/8</b>	



# Pieza pequeña de HDPE reciclado X3

PONTIFICIA UNIVERSIDAD CATÓLICA DEL ECUADOR		Nombre <b>Daniel Santana</b>	
Proyecto de herrajes de plástico reciclado para la creación de mobiliario	Taller de Diseño de Productos TFC		Escale <b>1/5</b>
	<b>mesa auxiliar</b>		
Rev.	Fecha	Sheet	
	<b>7/7/19</b>	<b>7/8</b>	



# Tubo negro de $\frac{5}{8}$ doblado X1

PONTIFICIA UNIVERSIDAD CATÓLICA DEL ECUADOR		Nombre <b>Daniel Santana</b>	
Proyecto de herrajes de plástico reciclado para la creación de mobiliario	Taller de Diseño de Productos TFC		Escale <b>1/5</b>
	Title <b>mesa auxiliar</b>		
Rev.	Fecha <b>7/7/19</b>	Sheet <b>8/8</b>	