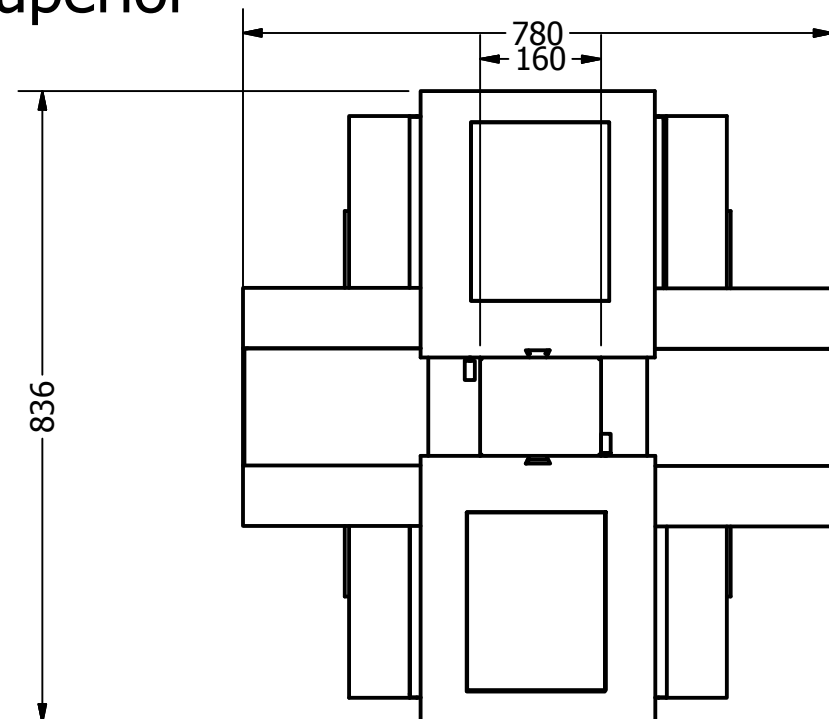
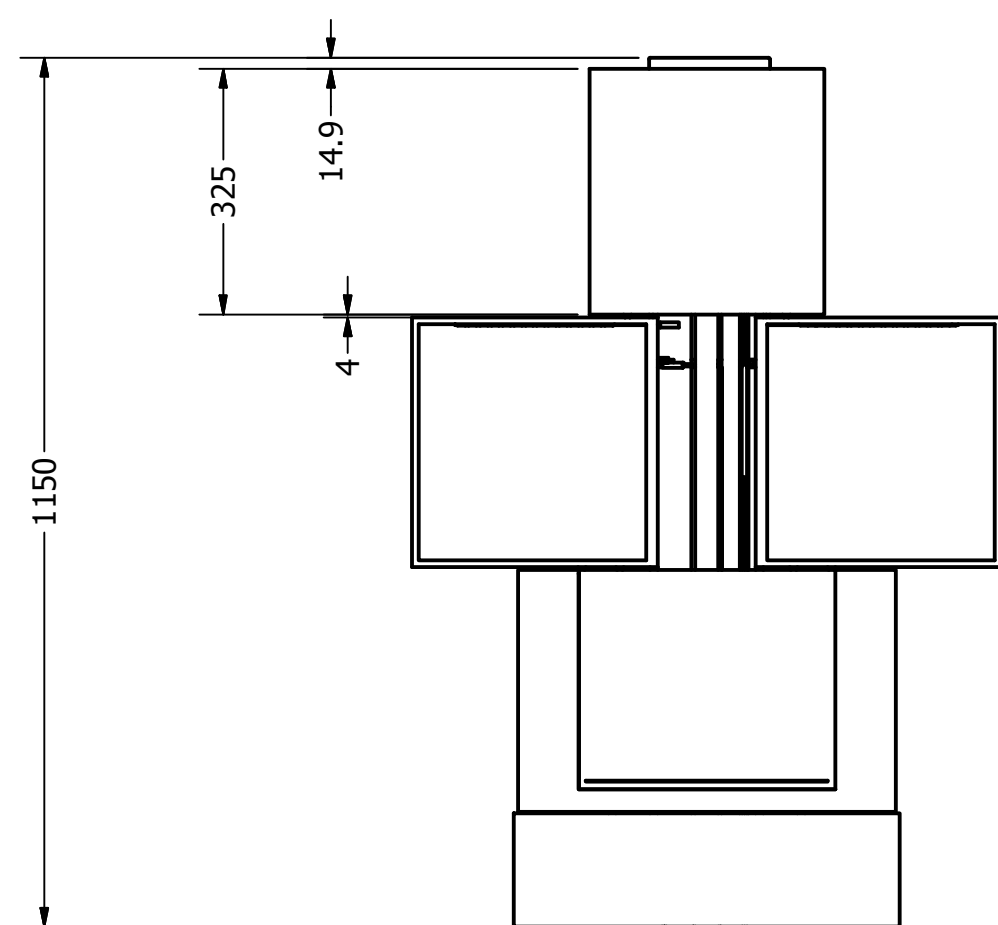


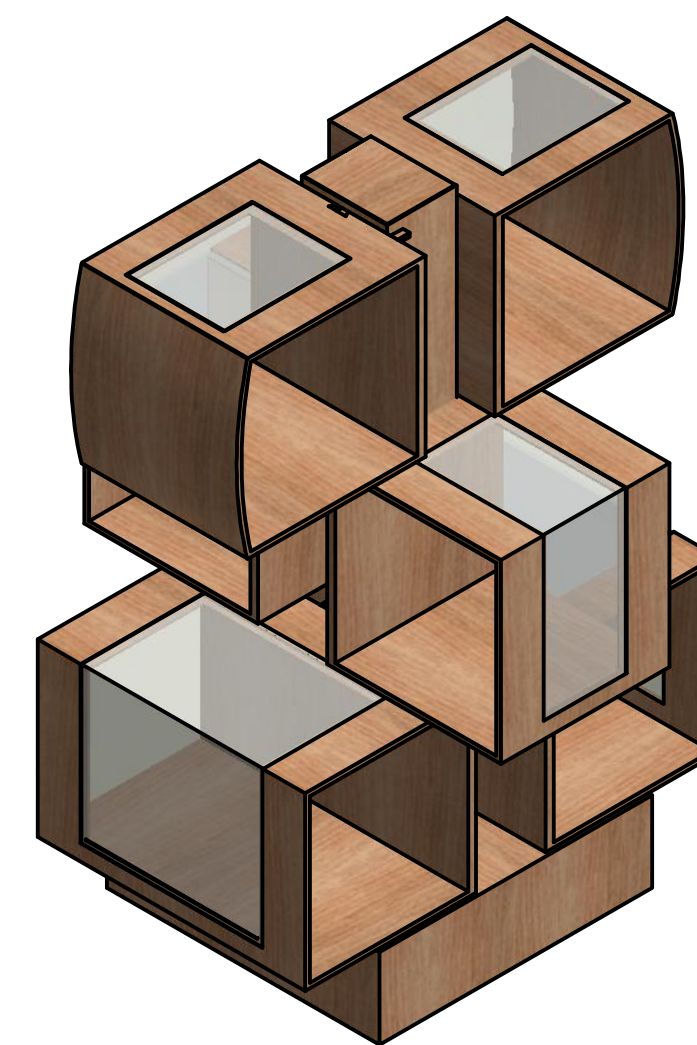
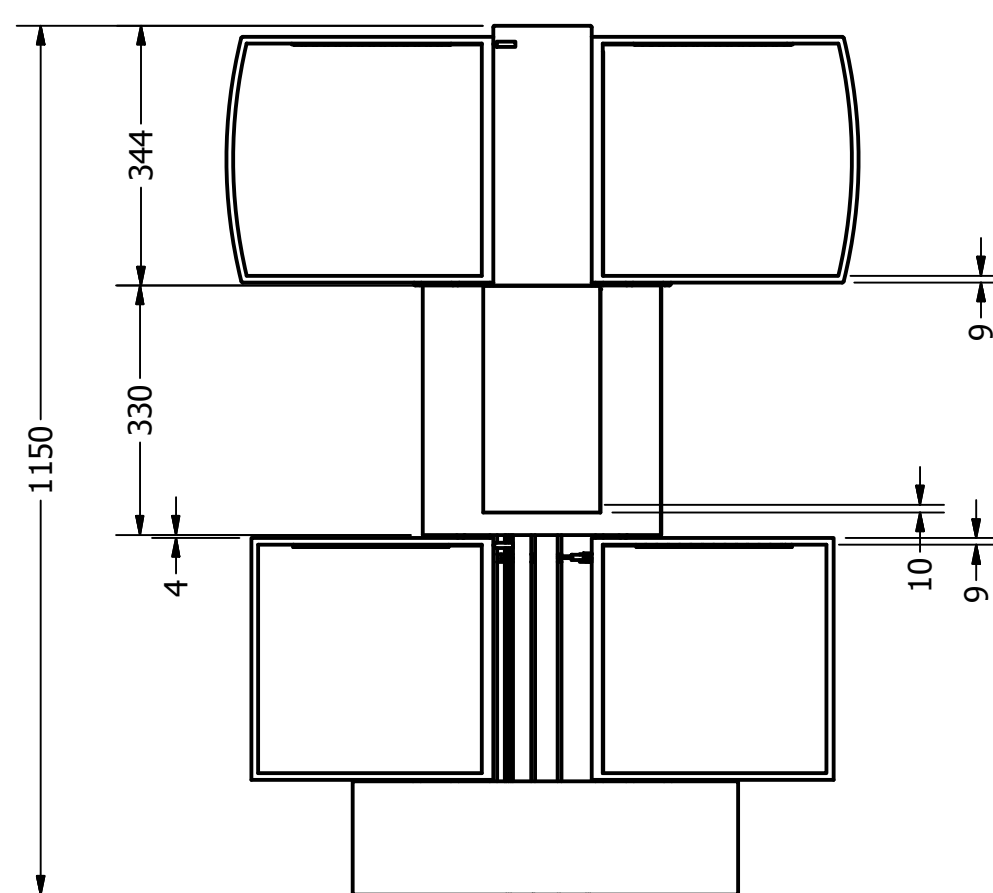
Vista Superior



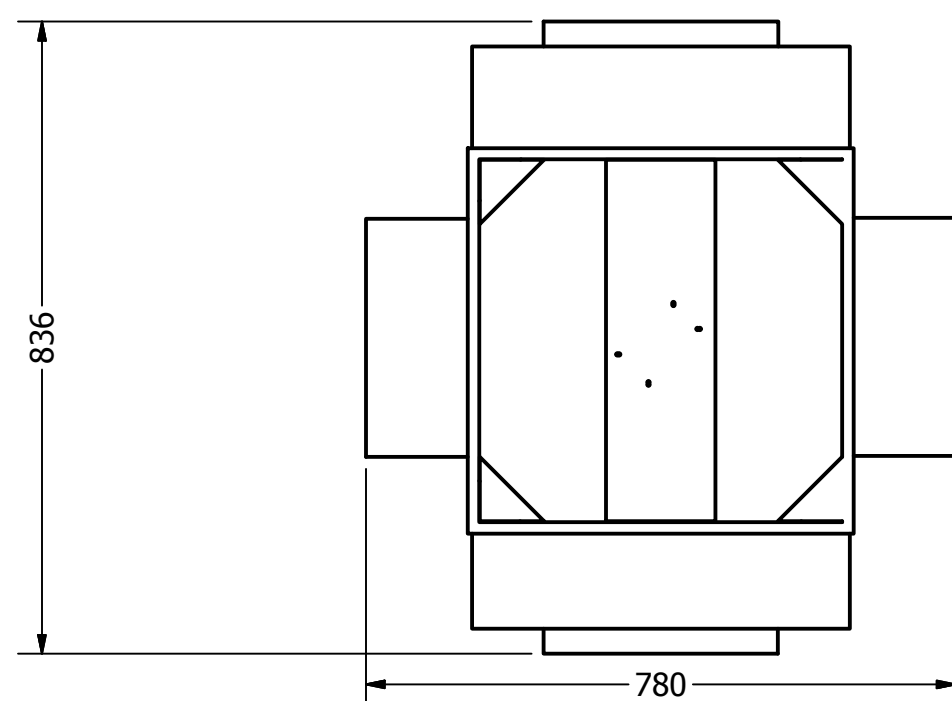
Vista Frontal



Vista Lateral

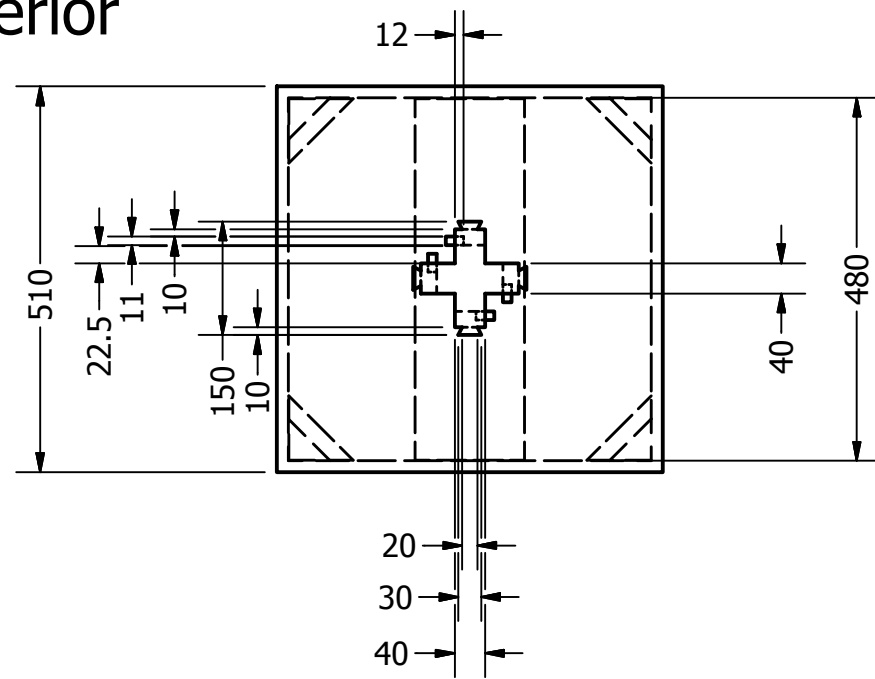


Vista Inferior

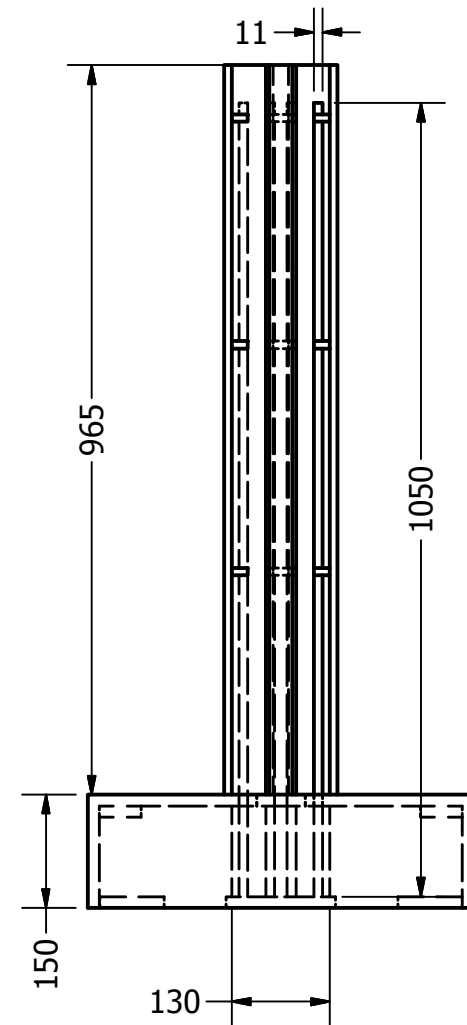


	PONTIFICIA UNIVERSIDAD CATÓLICA DEL ECUADOR		
	OBJETO CENTRAL MODULAR: Ensamble		
	BELÉN CHEDIAK FIERRO	Escala: 1:10	Medida: mm
	Lámina 1 de 25	Trabajo de Fin de Carrera	2017-01-10

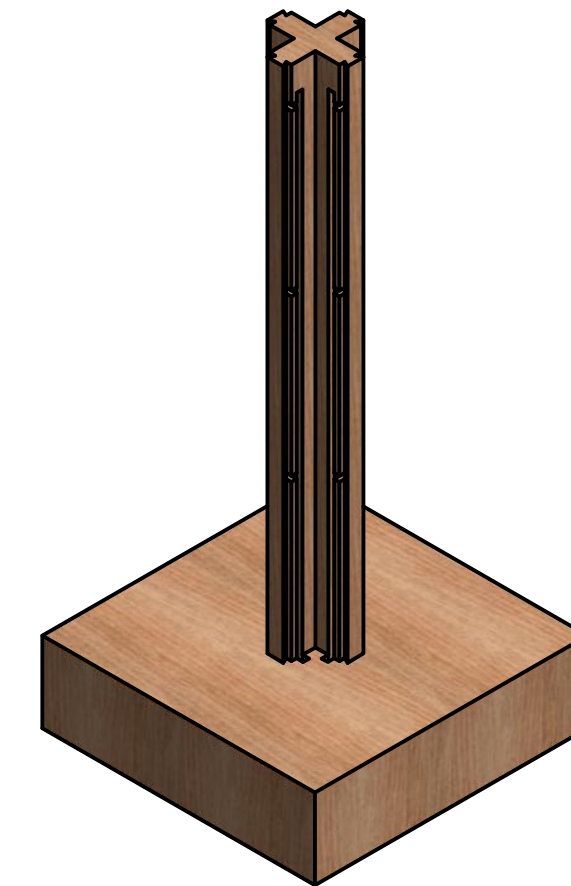
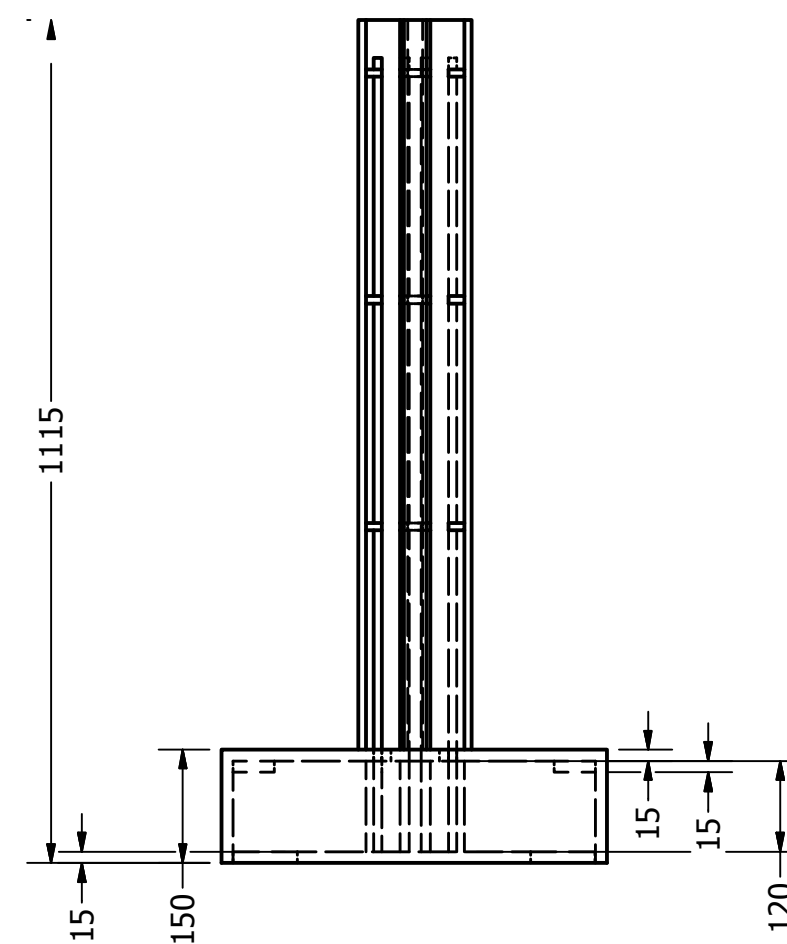
Vista Superior



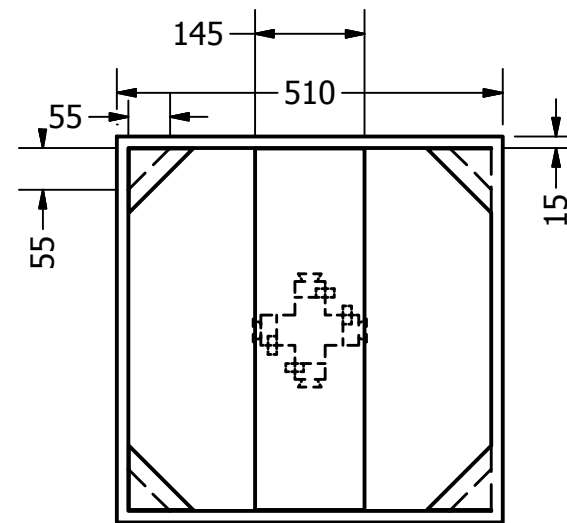
Vista Frontal



Vista Lateral

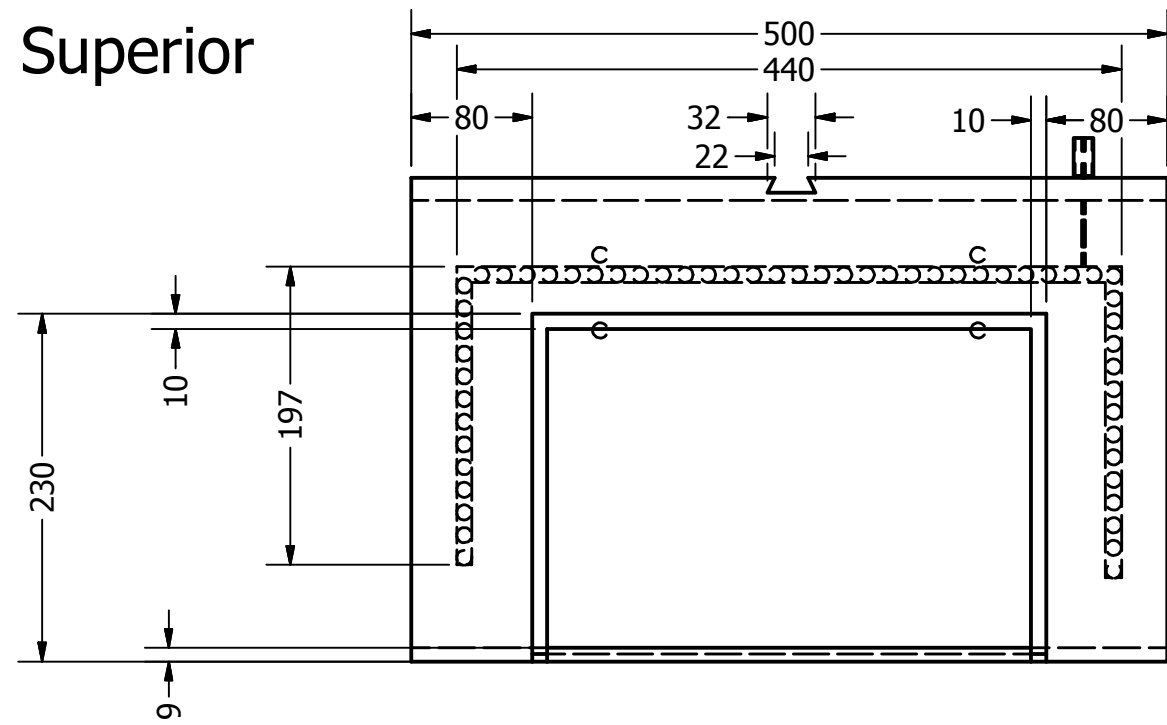


Vista Inferior

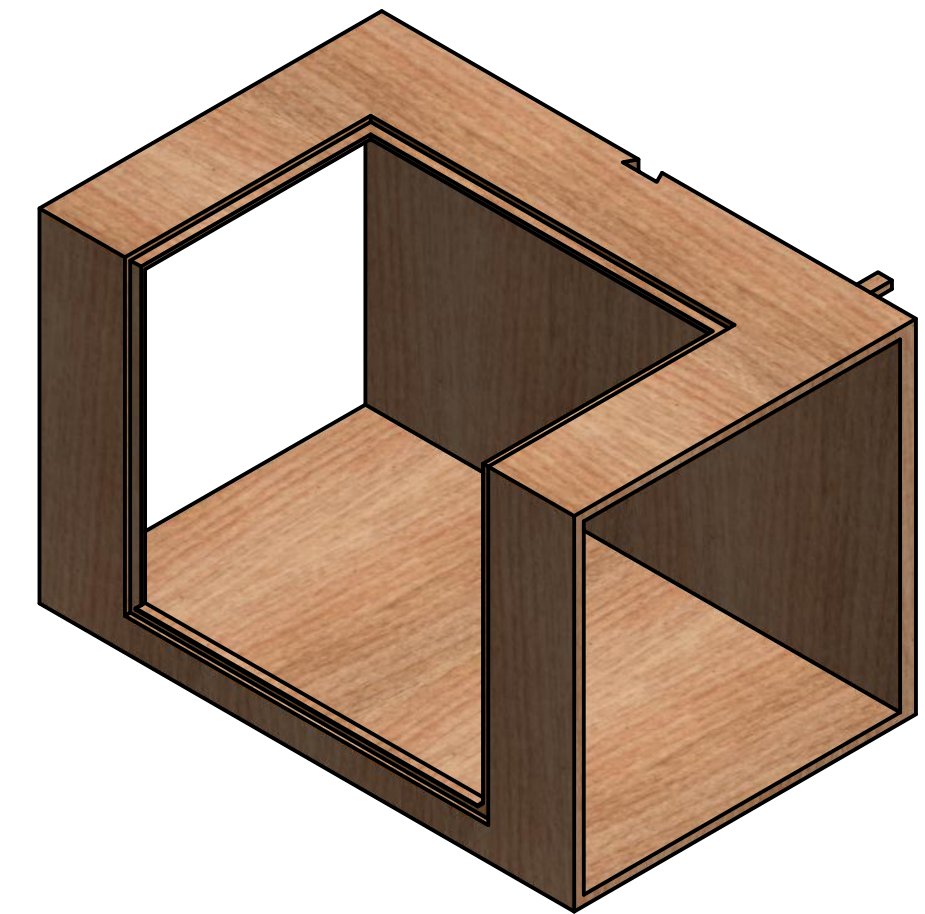
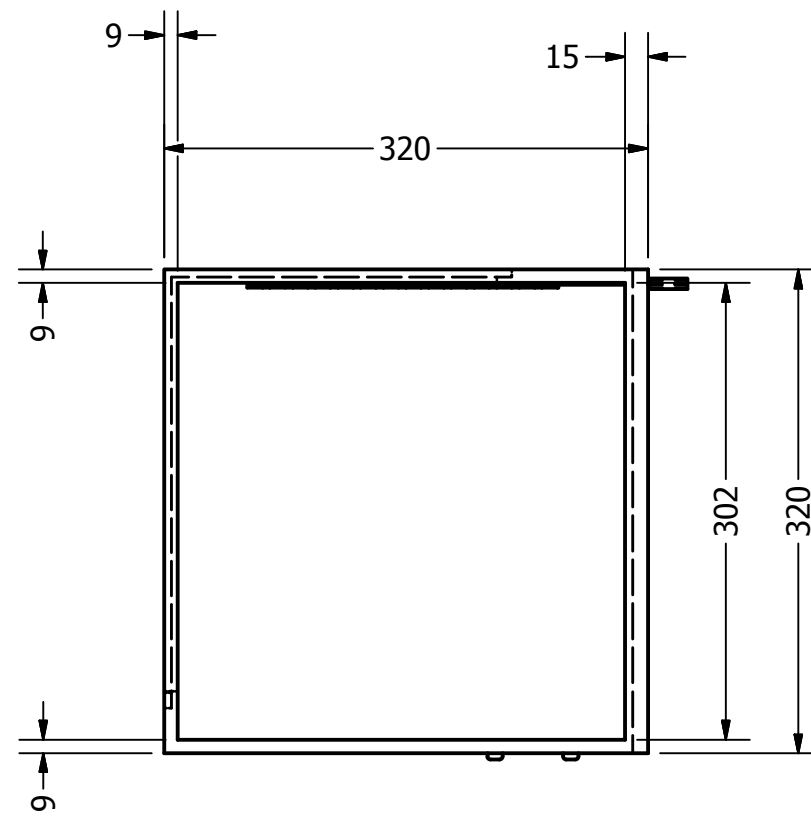


	PONTIFICIA UNIVERSIDAD CATÓLICA DEL ECUADOR		
	OBJETO CENTRAL MODULAR: Base		
	BELÉN CHEDIAK FIERRO	Escala: 1:10	Medida: mm
	Lámina 2 de 26	Trabajo de Fin de Carrera	2017-01-10

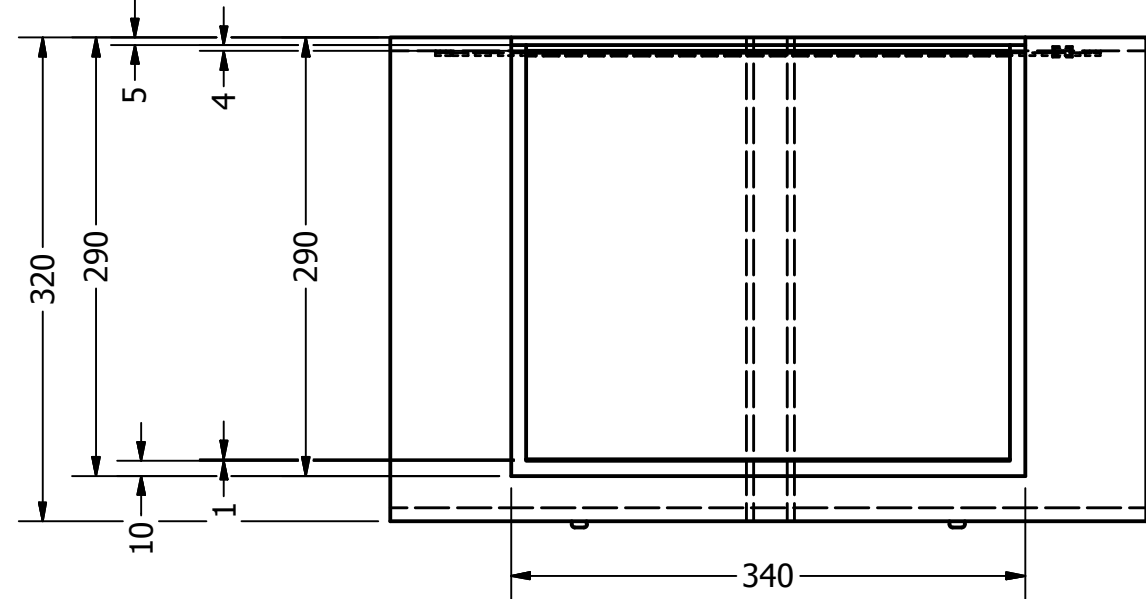
Vista Superior



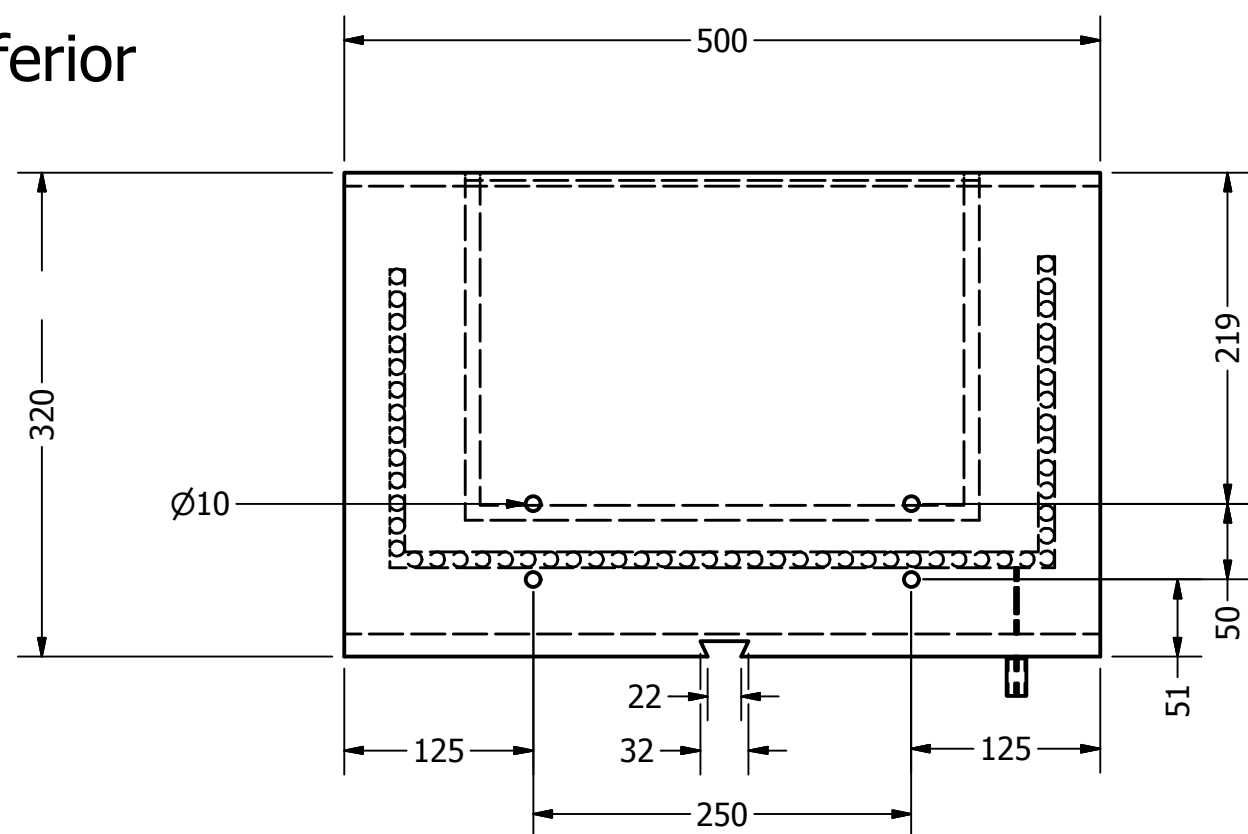
Vista Lateral



Vista Frontal

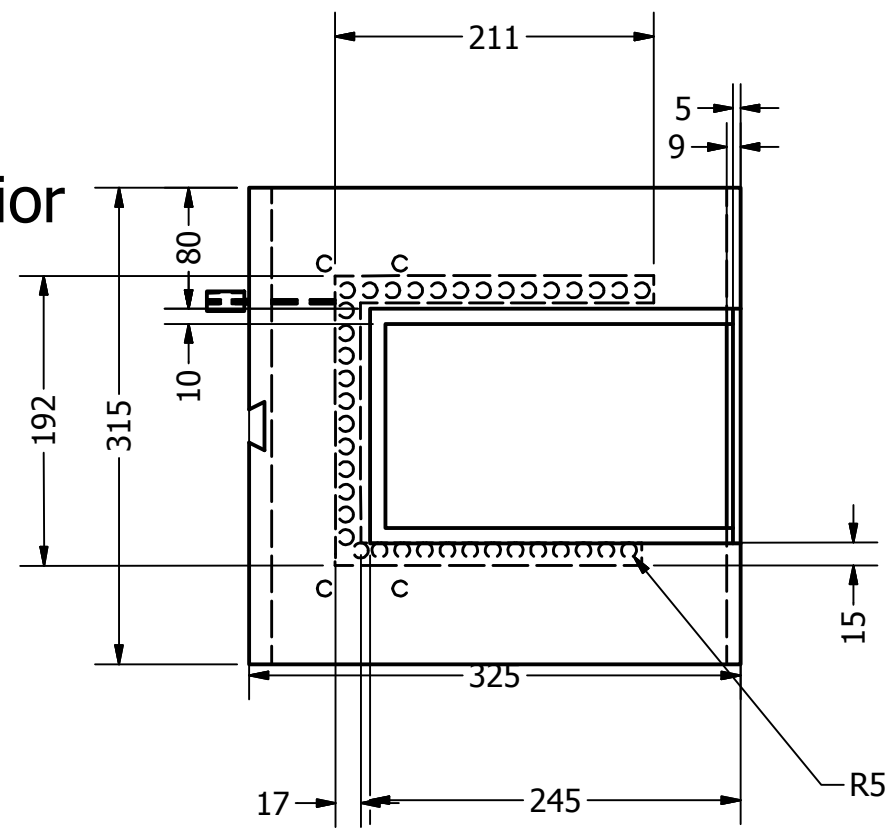


Vista Inferior

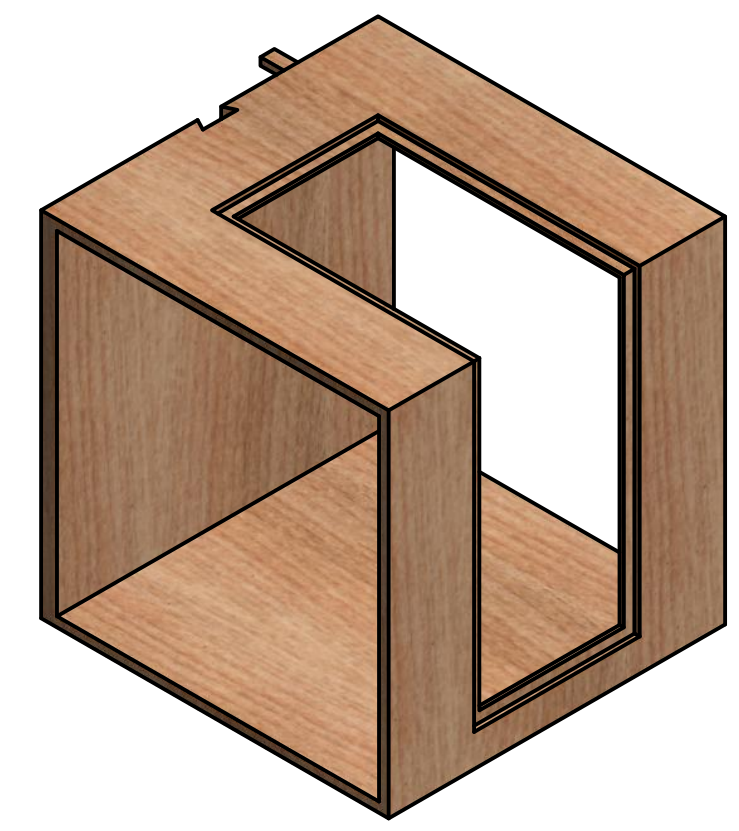
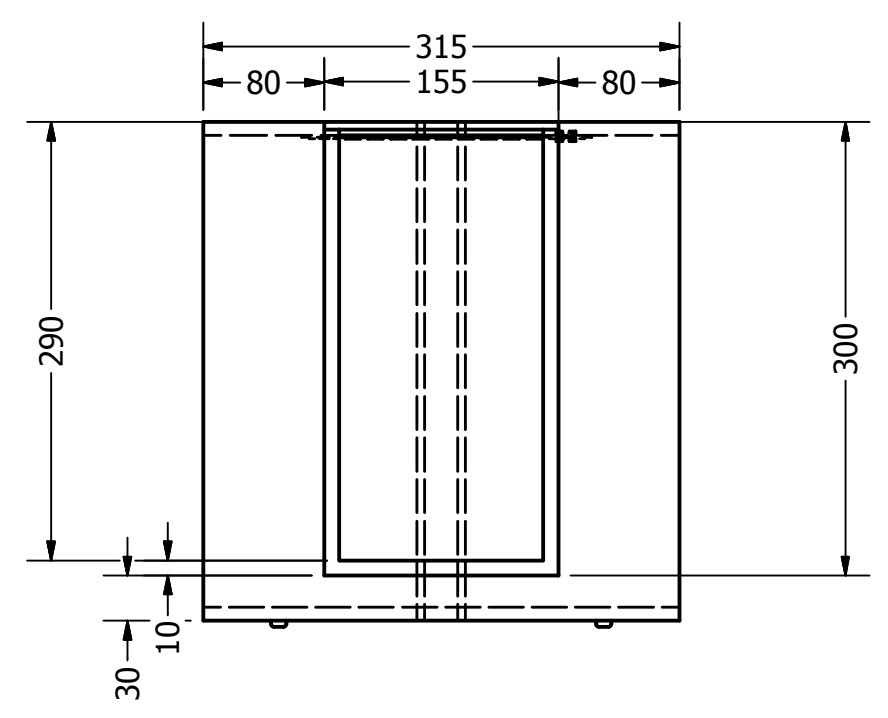


	PONTIFICIA UNIVERSIDAD CATÓLICA DEL ECUADOR		
	OBJETO CENTRAL MODULAR: Prisma		
	BELÉN CHEDIAK FIERRO	Escala: 1:5	Medida: mm
	Lámina 3 de 26	Trabajo de Fin de Carrera	2017-01-10

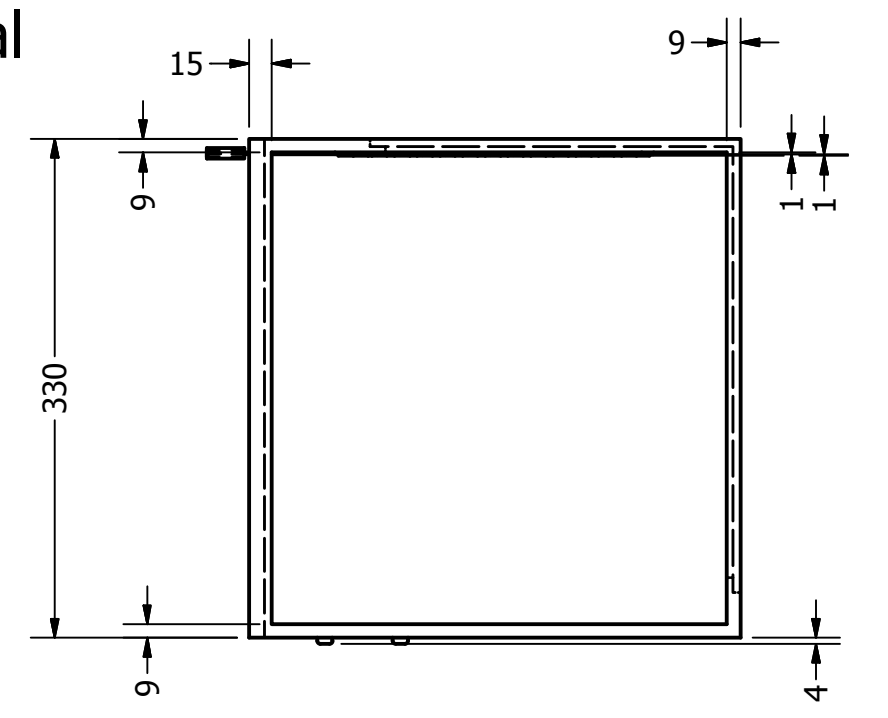
Vista Superior



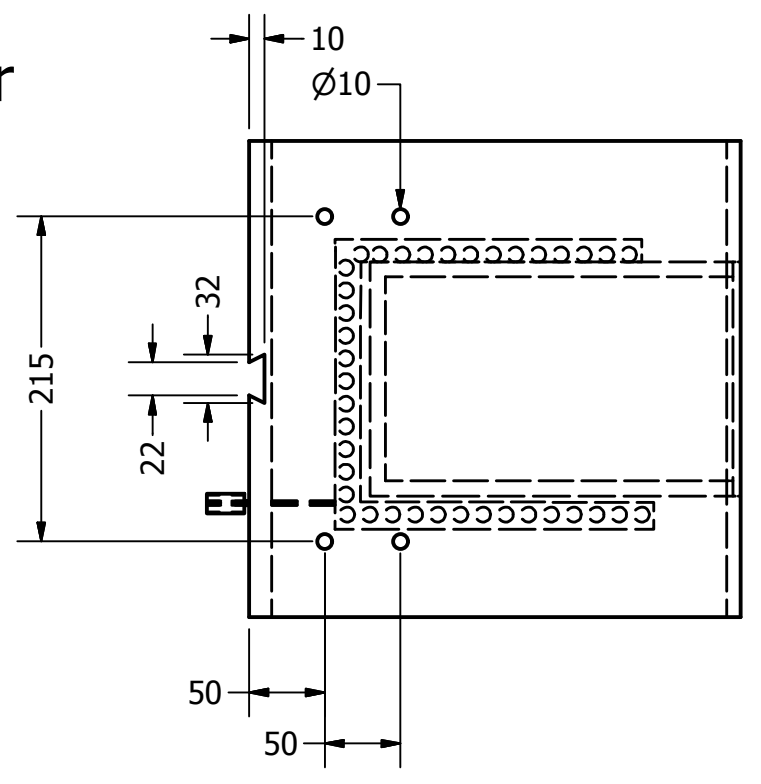
Vista Lateral



Vista Frontal

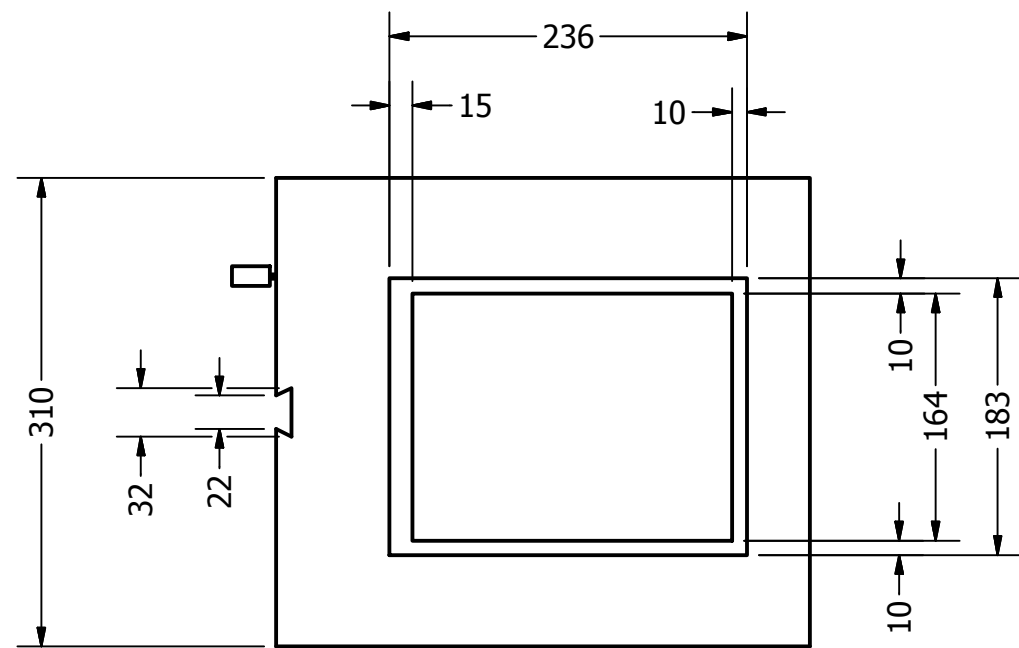


Vista Inferior

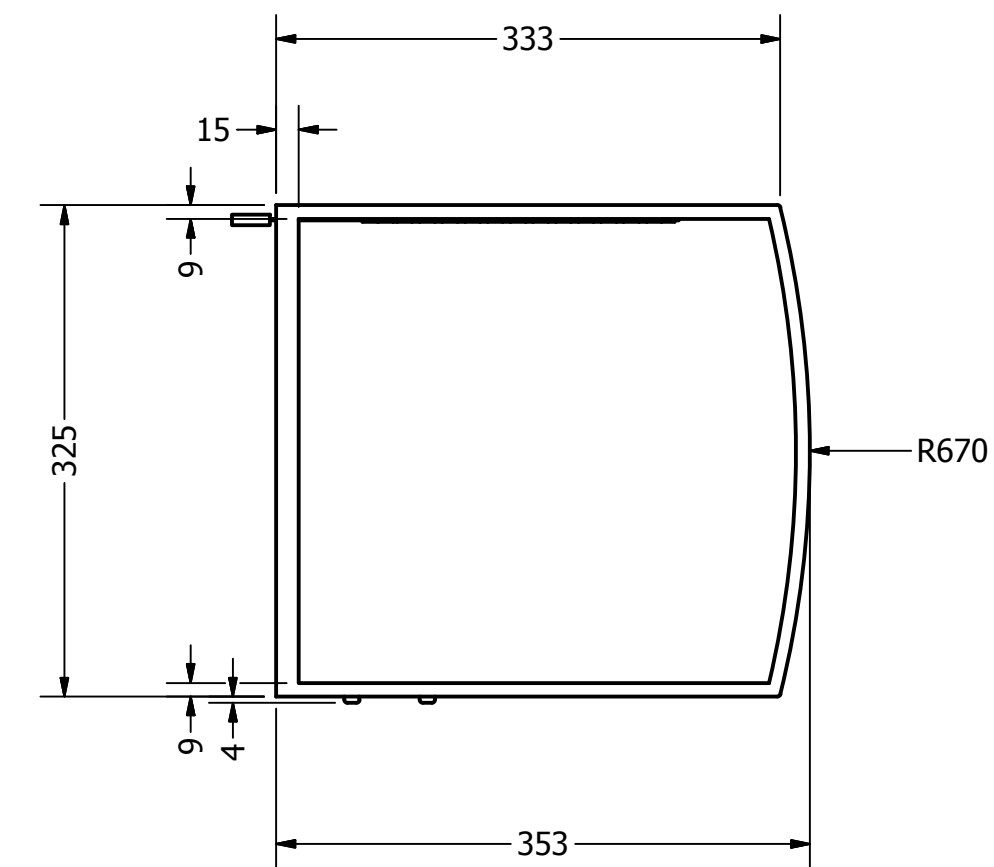


	PONTIFICIA UNIVERSIDAD CATÓLICA DEL ECUADOR		
	OBJETO CENTRAL MODULAR: Cubo		
	BELÉN CHEDIAK FIERRO	Escala: 1:5	Medida: mm
	Lámina 4 de 26	Trabajo de Fin de Carrera	2017-01-10

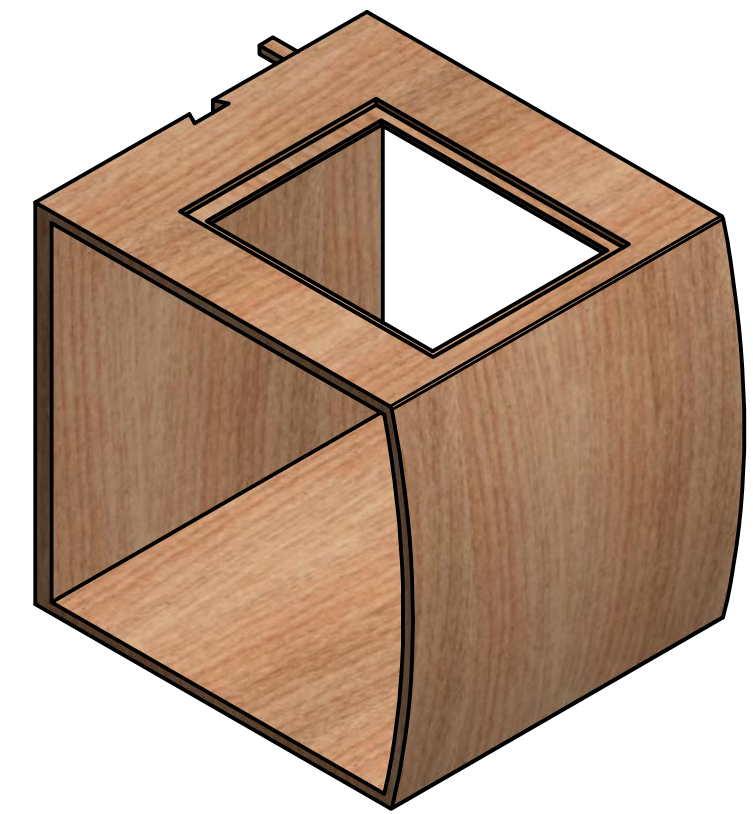
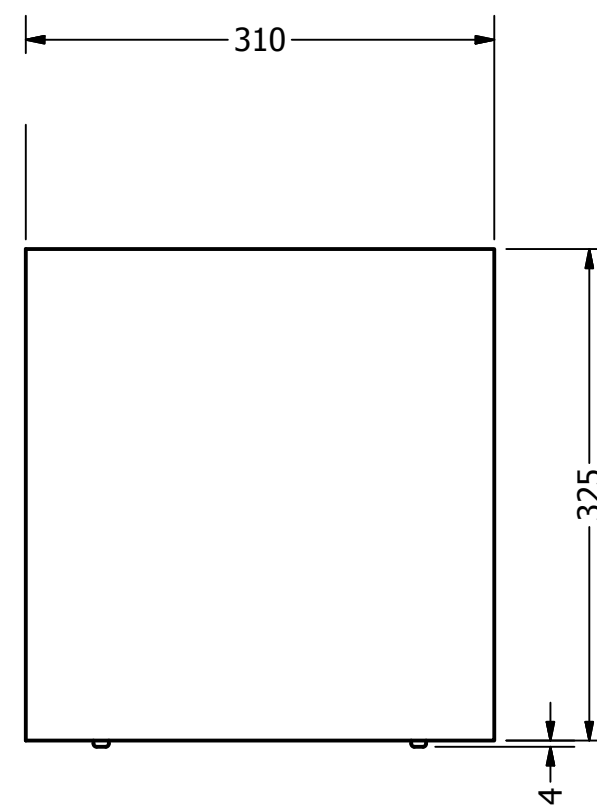
Vista Superior



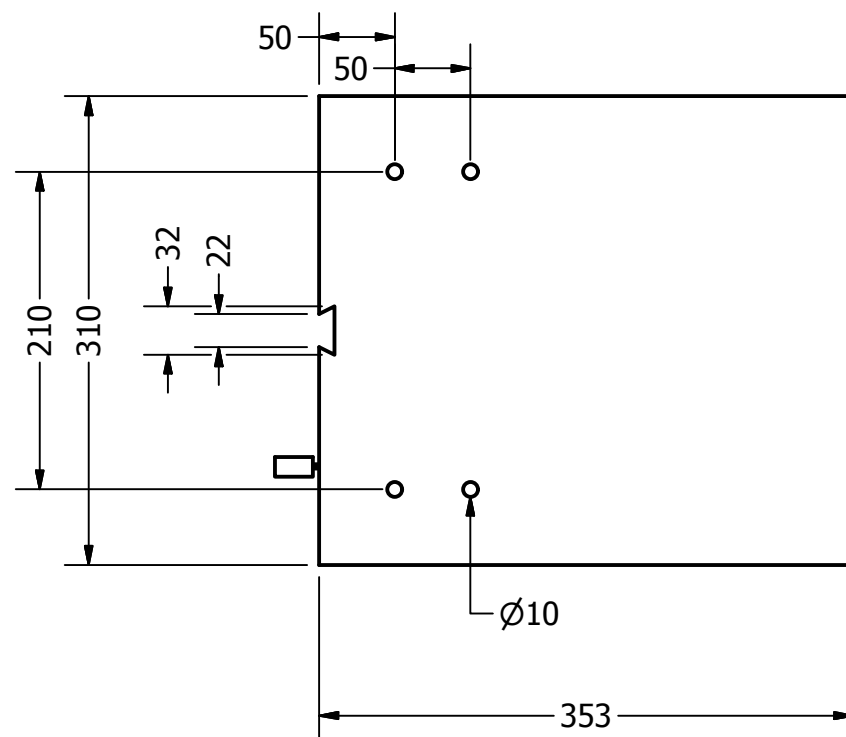
Vista Frontal



Vista Lateral

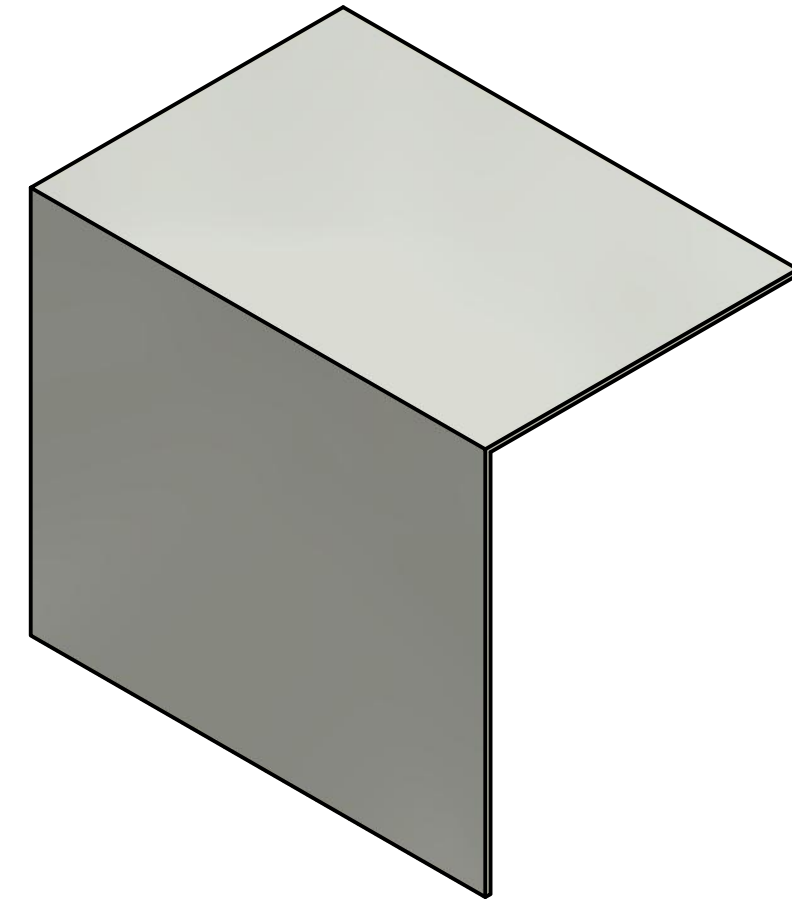
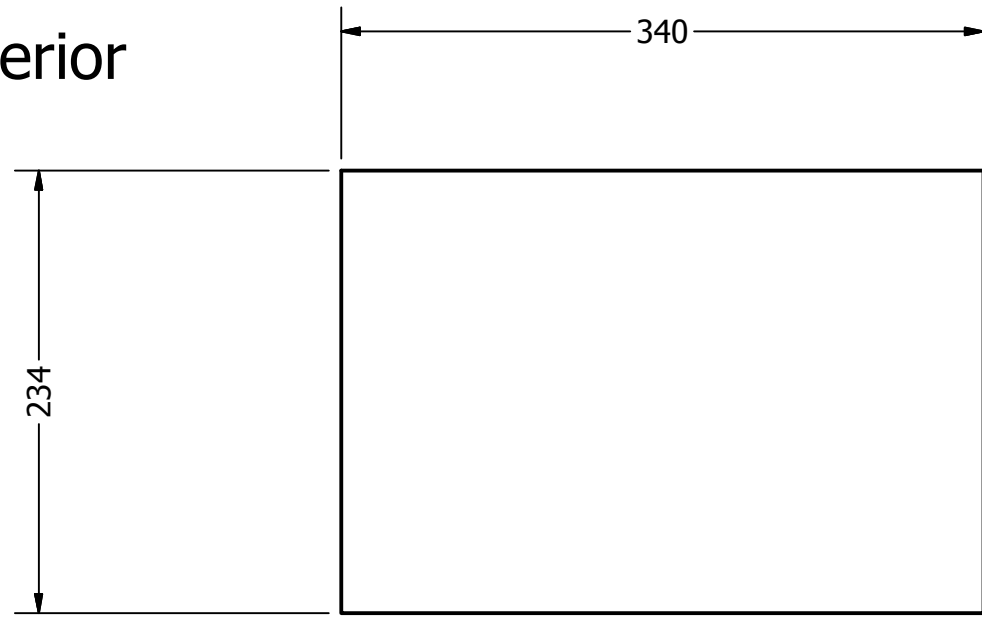


Vista Inferior

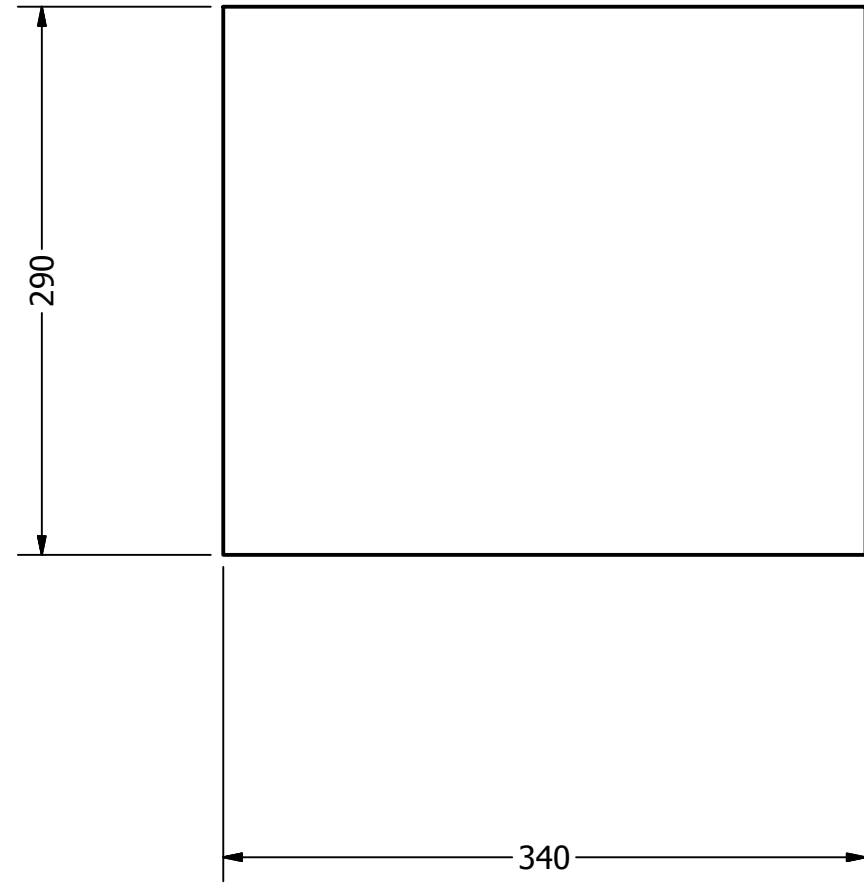


	PONTIFICIA UNIVERSIDAD CATÓLICA DEL ECUADOR		
	OBJETO CENTRAL MODULAR: Curvo		
	BELÉN CHEDIAK FIERRO	Escala: 1:5	Medida: mm
	Lámina 5 de 26	Trabajo de Fin de Carrera	2017-01-10

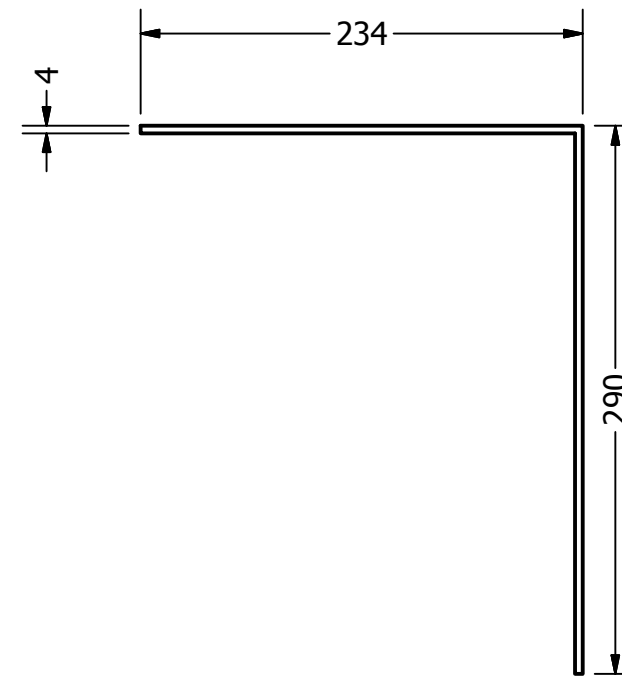
Vista Superior




Vista Frontal

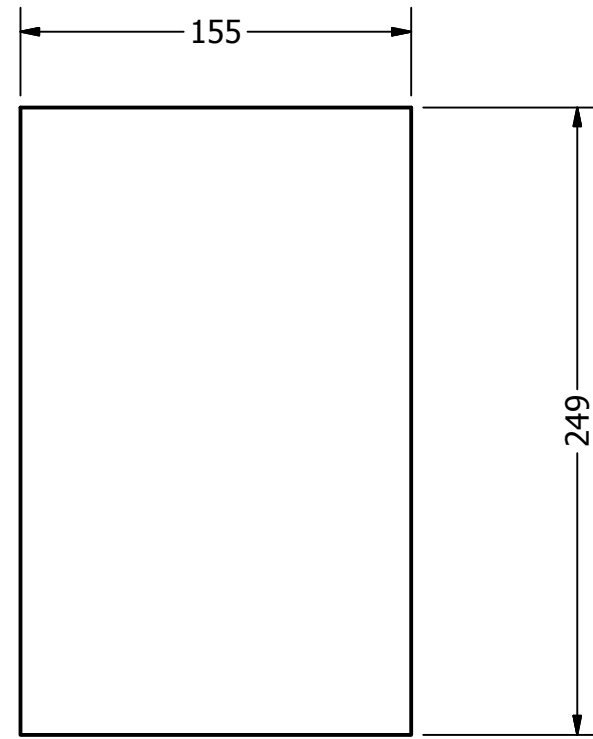


Vista Lateral

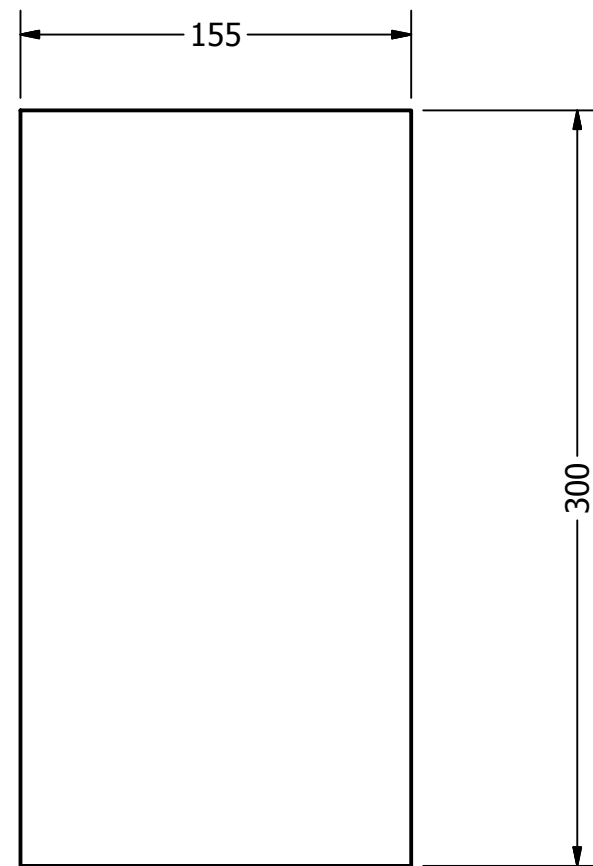


	PONTIFICIA UNIVERSIDAD CATÓLICA DEL ECUADOR		
	OBJETO CENTRAL MODULAR: Vidrio Prisma		
	BELÉN CHEDIAK FIERRO	Escala: 1:3	Medida: mm
	Lámina 6 de 26	Trabajo de Fin de Carrera	2017-01-10

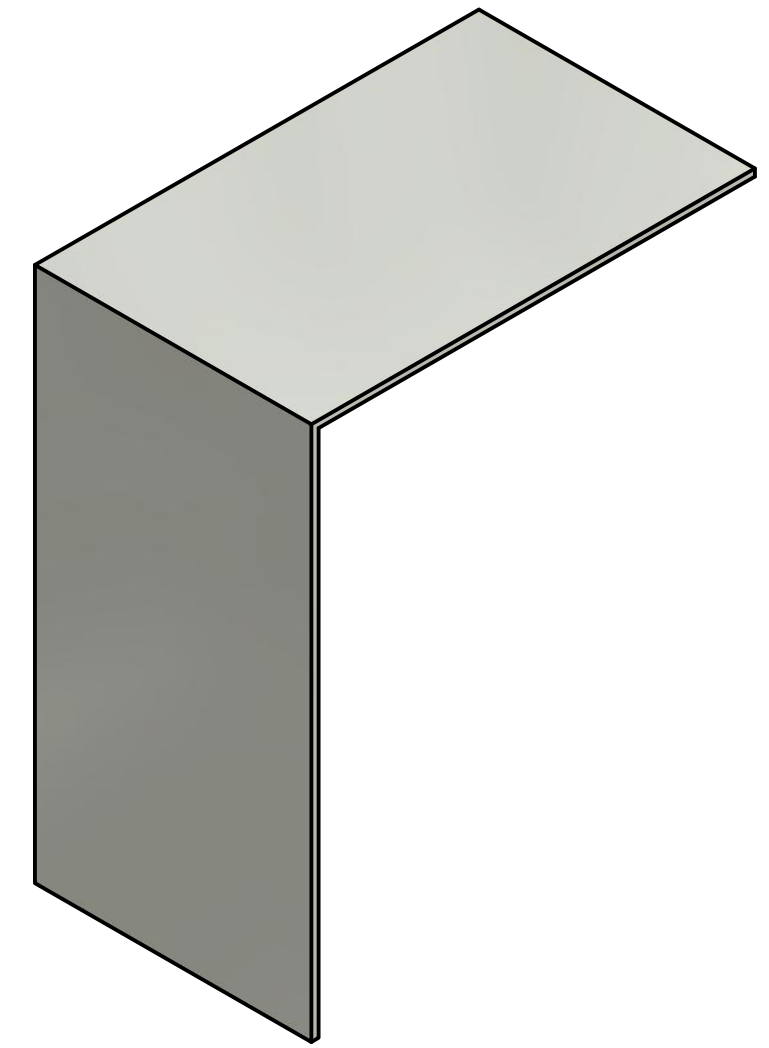
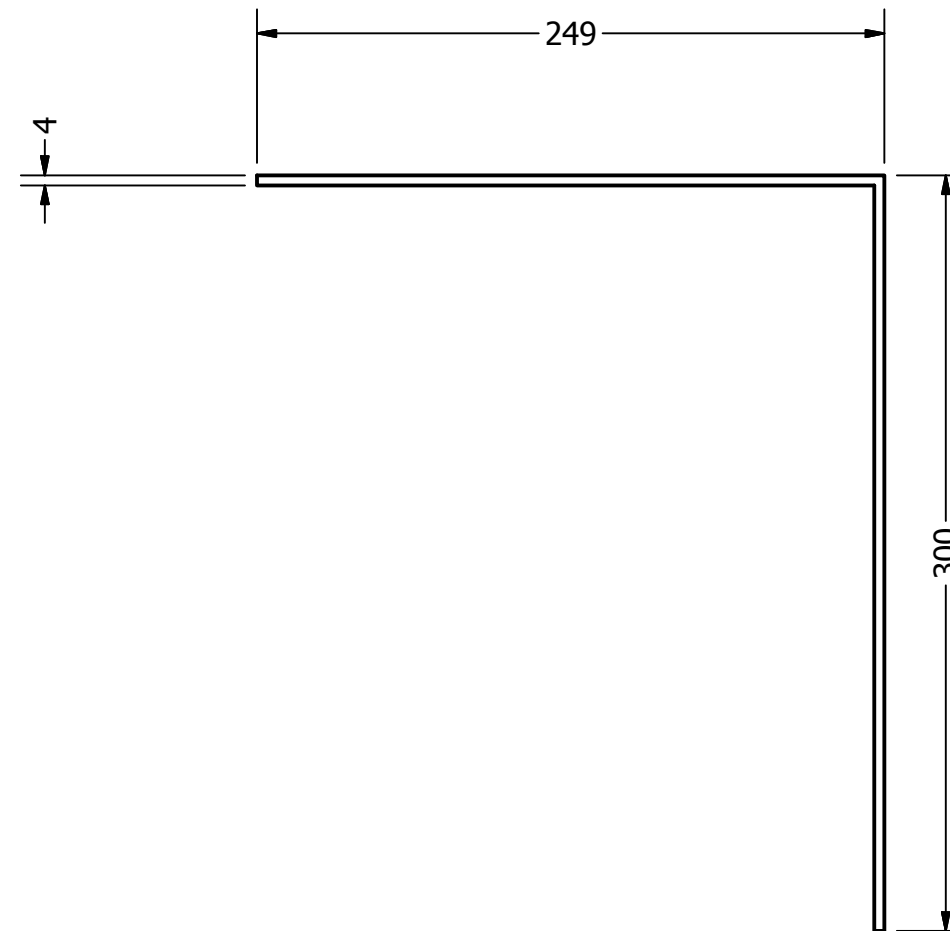
Vista Superior




Vista Frontal



Vista Lateral



	PONTIFICIA UNIVERSIDAD CATÓLICA DEL ECUADOR		
	OBJETO CENTRAL MODULAR: Vidrio Cubo		
	BELÉN CHEDIAK FIERRO	Escala: 1:3	Medida: mm
	Lámina 7 de 26	Trabajo de Fin de Carrera	2017-01-10

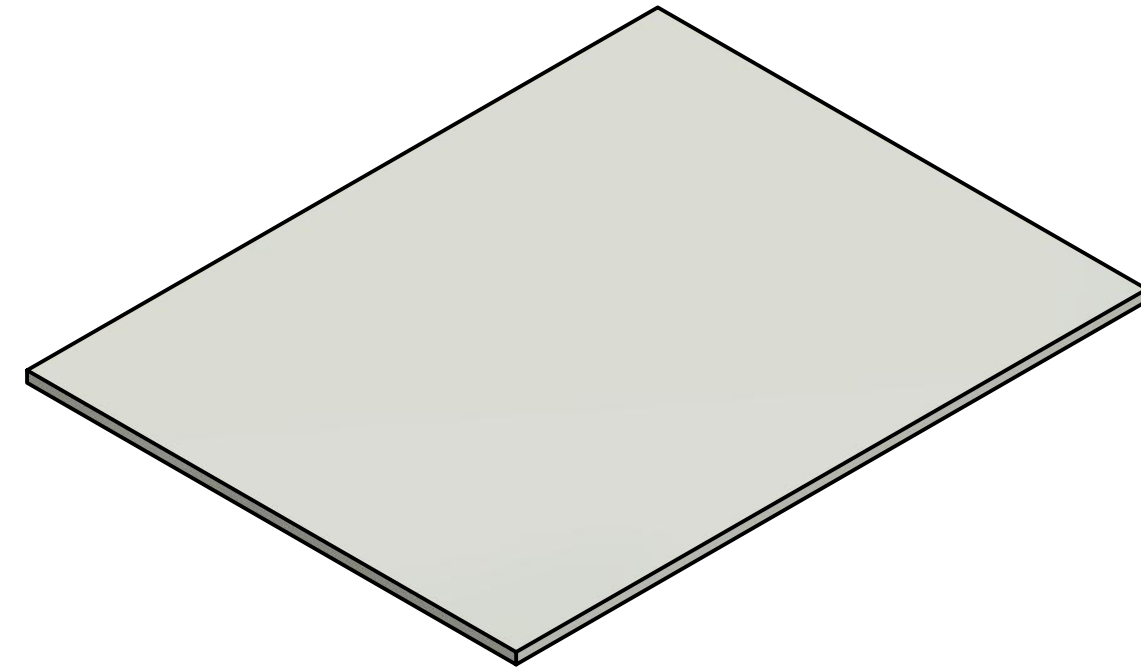
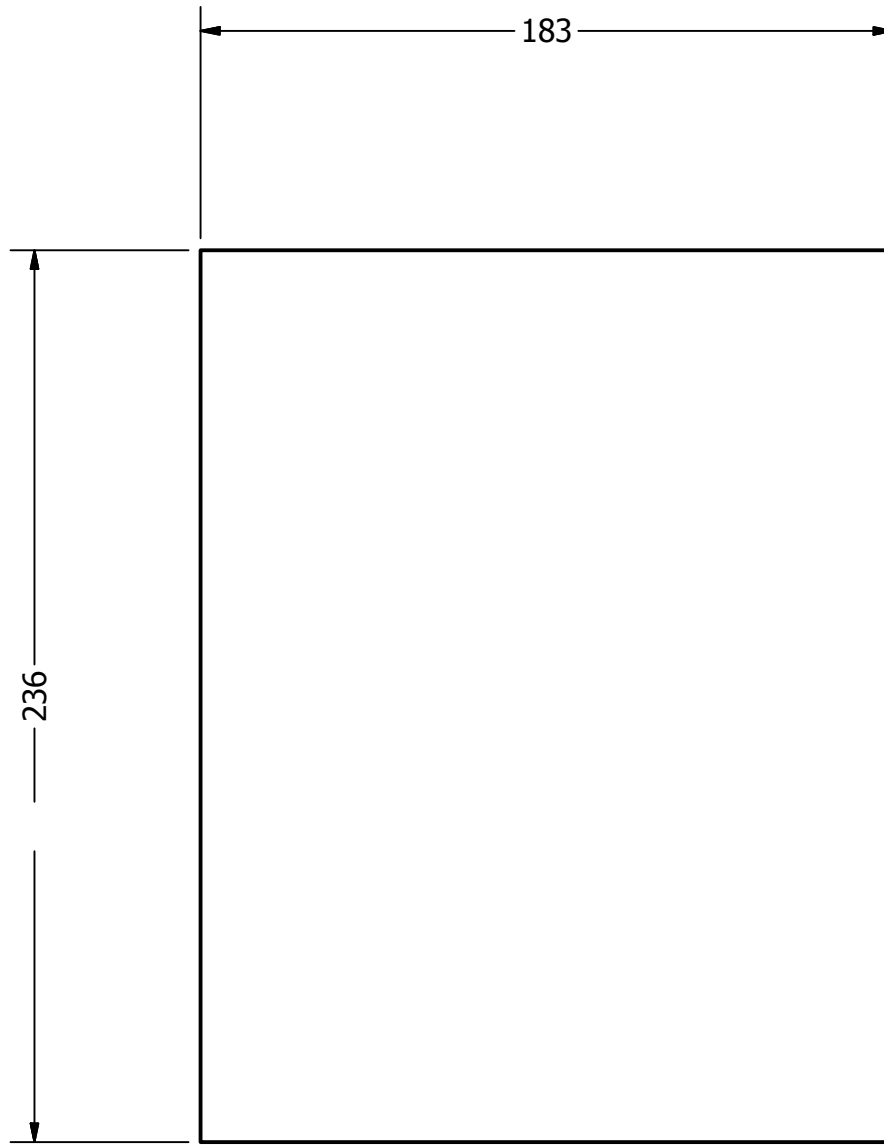
4

3

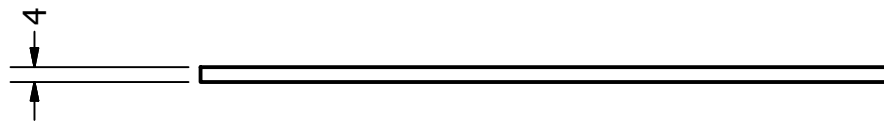
2

1

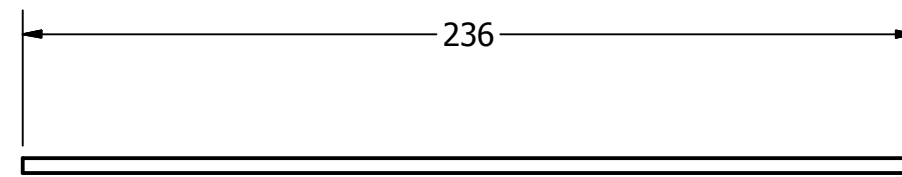
Vista Superior



Vista Frontal



Vista Lateral



D

D

C


C

B

B

A

A

	PONTIFICIA UNIVERSIDAD CATÓLICA DEL ECUADOR		
	OBJETO CENTRAL MODULAR: Vidrio Curvo		
	BELÉN CHEDIAK FIERRO	Escala: 1:2	Medida: mm
	Lámina 8 de 26	Trabajo de Fin de Carrera	2017-01-10

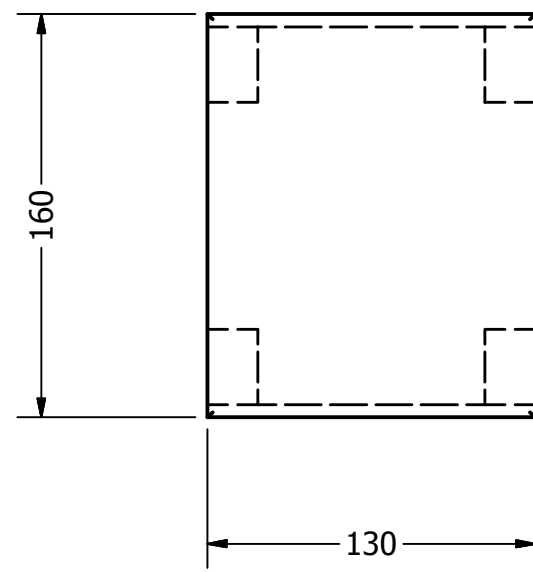
4

3

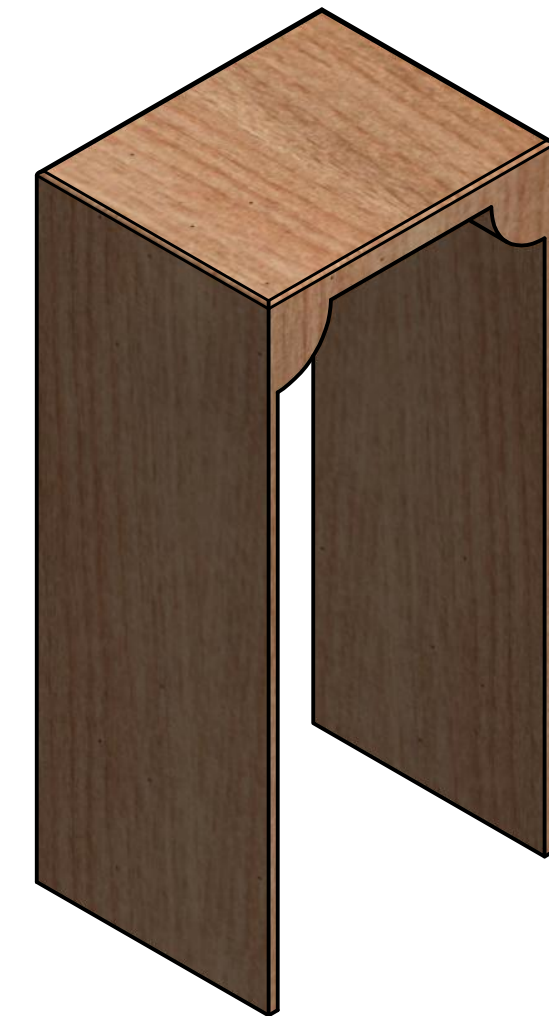
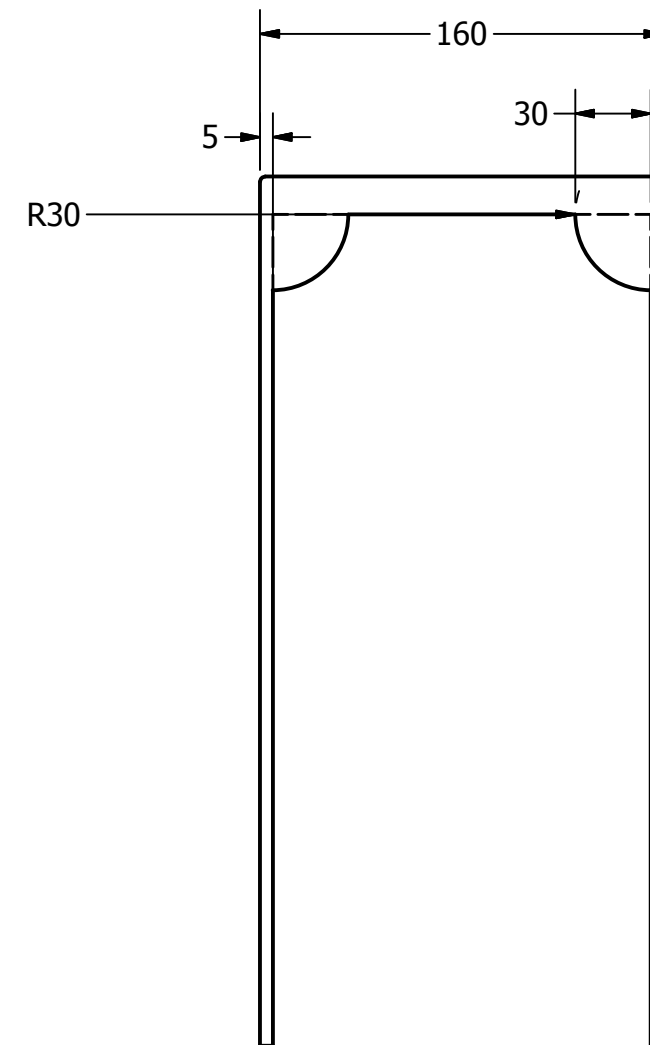
2

1

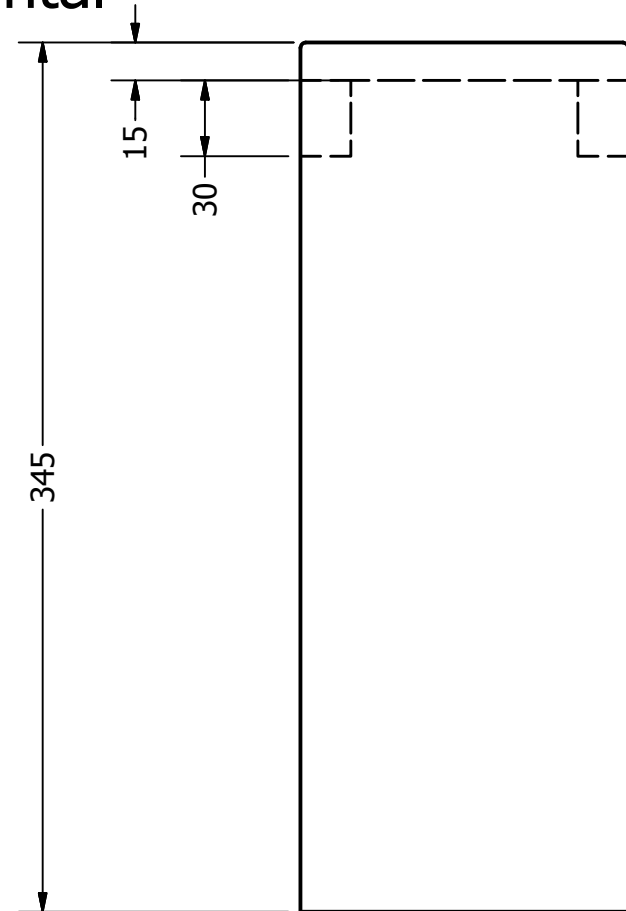
Vista Superior



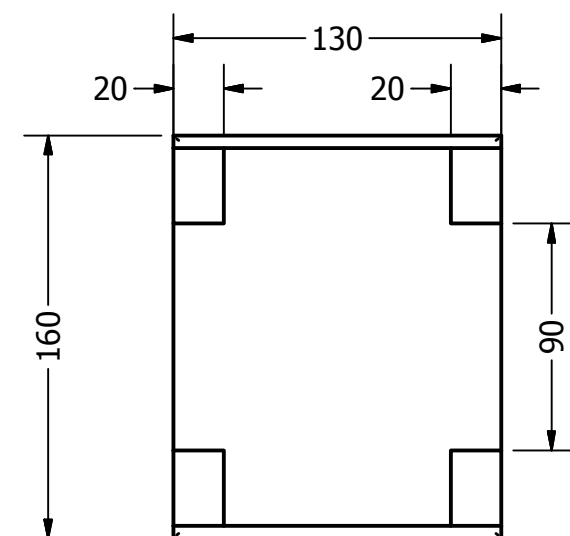
Vista Lateral



Vista Frontal

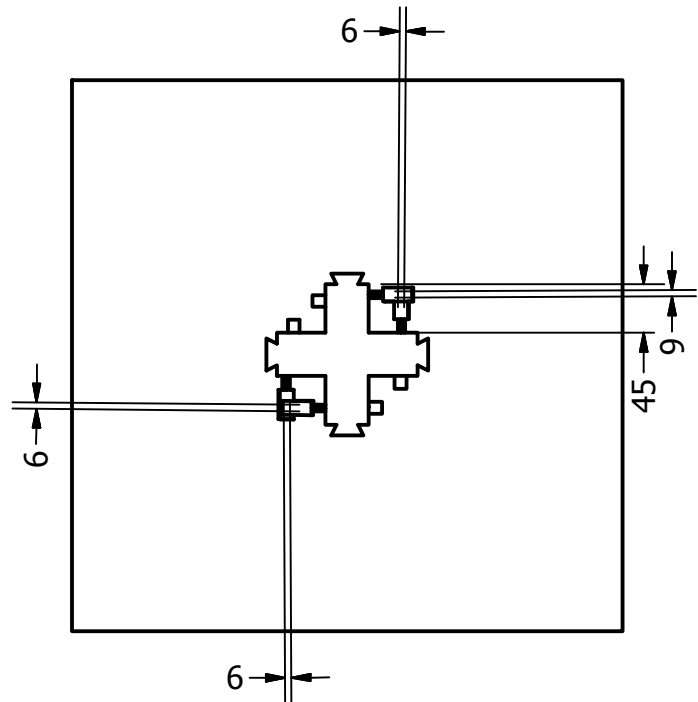


Vista Inferior

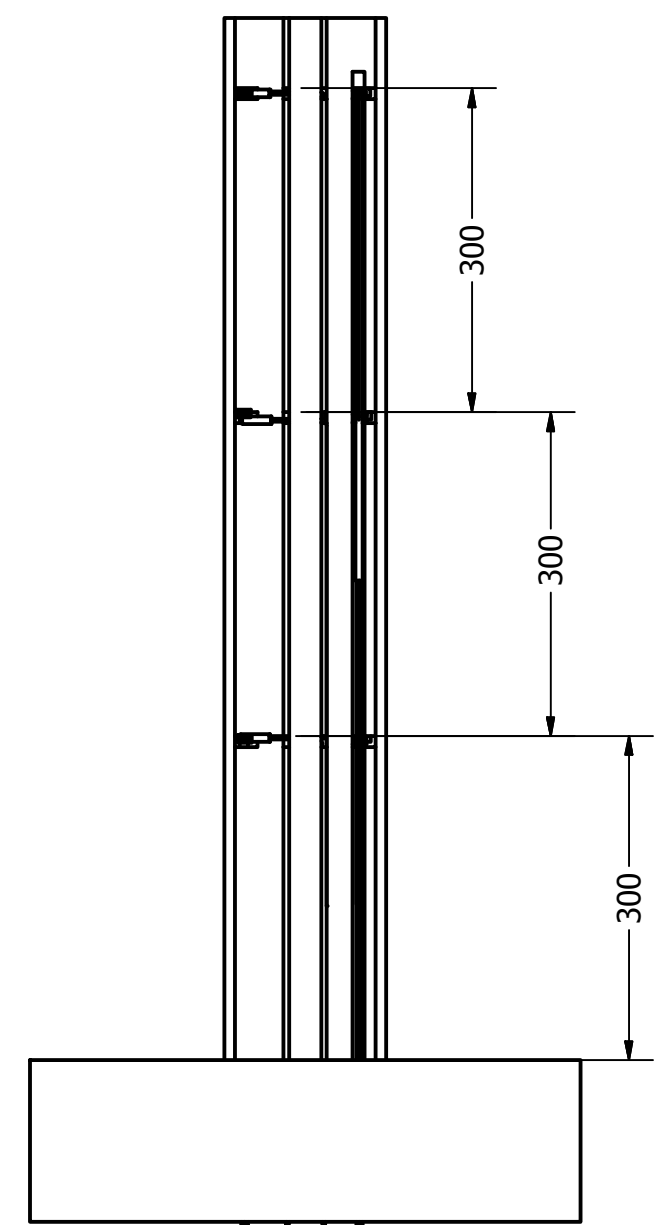


	PONTIFICIA UNIVERSIDAD CATÓLICA DEL ECUADOR		
	OBJETO CENTRAL MODULAR: Tapa		
	BELÉN CHEDIAK FIERRO	Escala: 1:3	Medida: mm
	Lámina 9 de 26	Trabajo de Fin de Carrera	2017-01-10

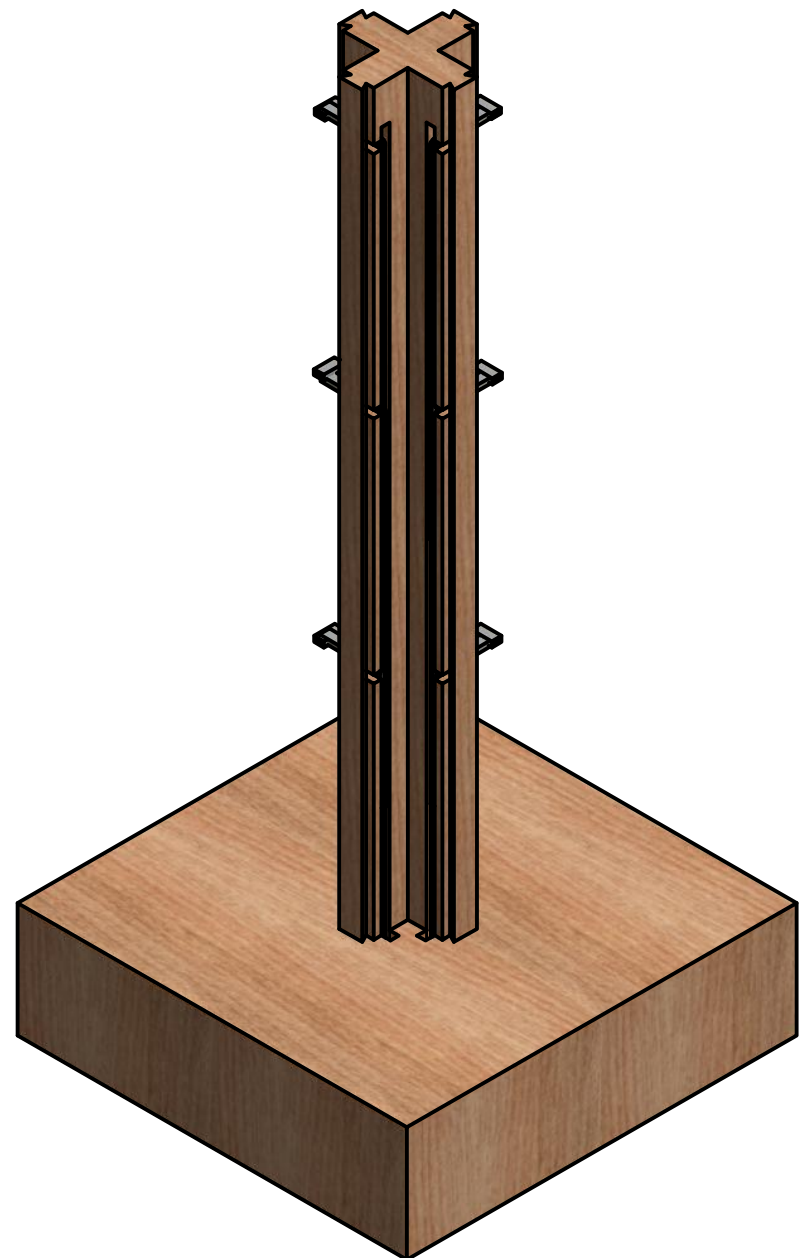
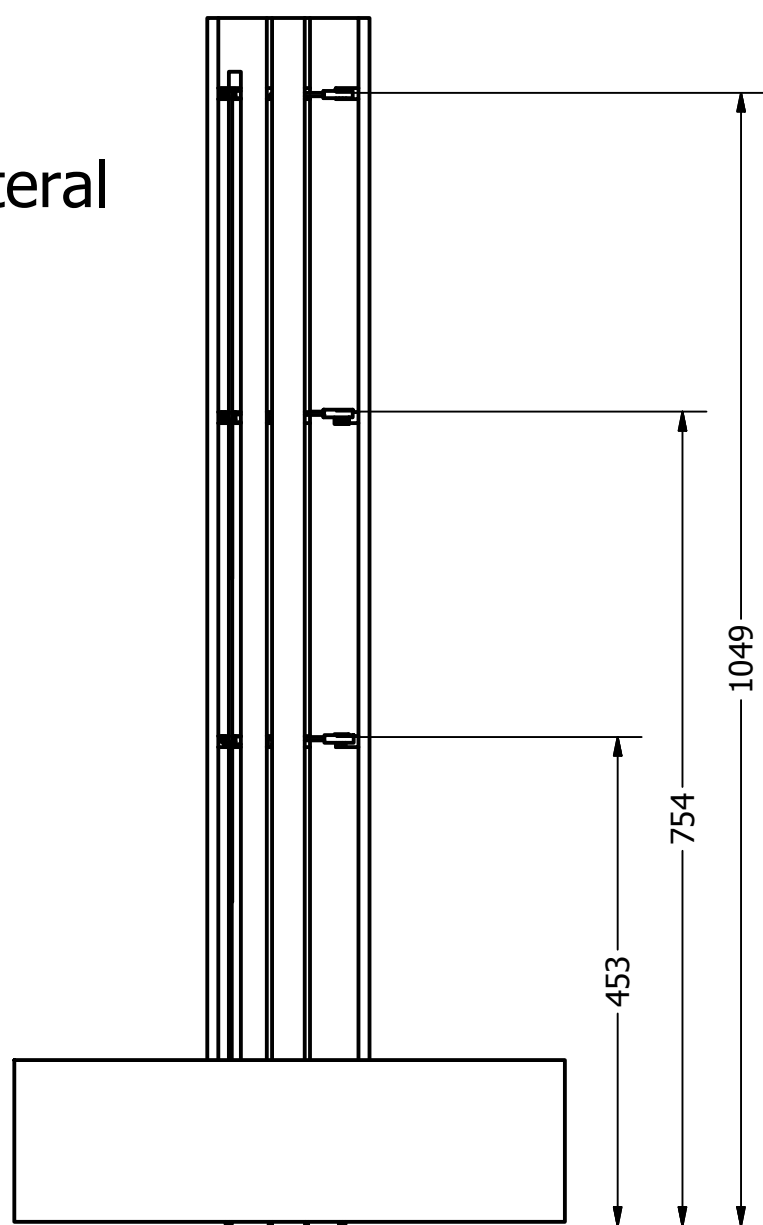
Vista Superior



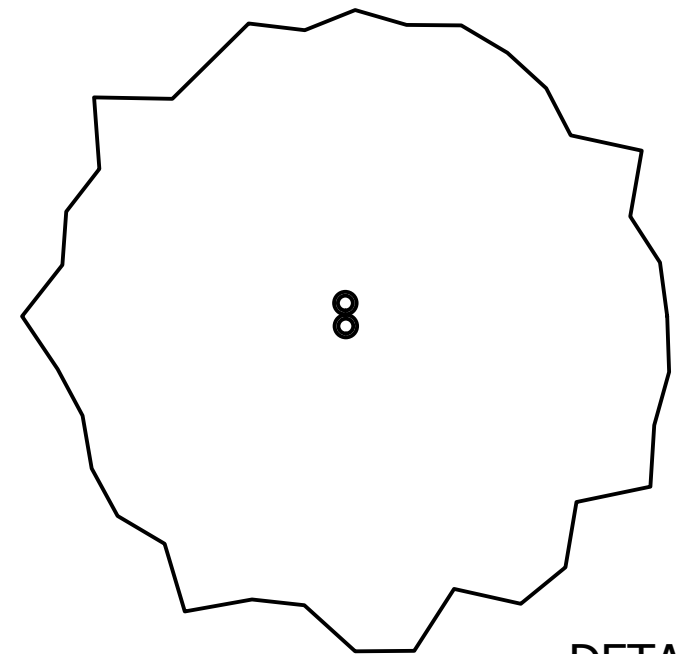
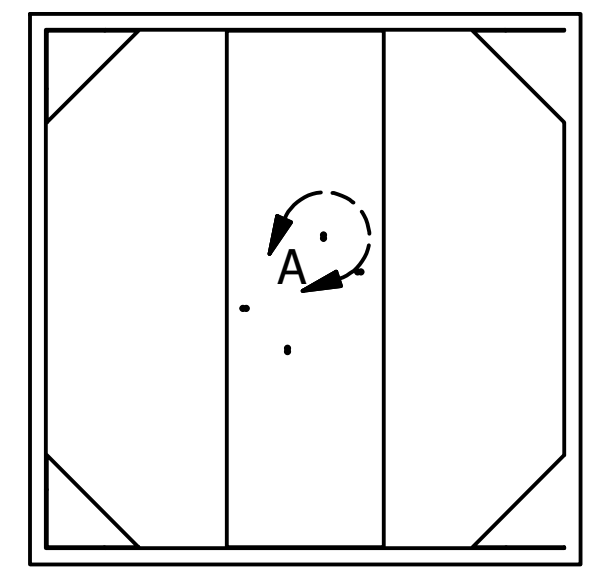
Vista Frontal



Vista Lateral



Vista Inferior

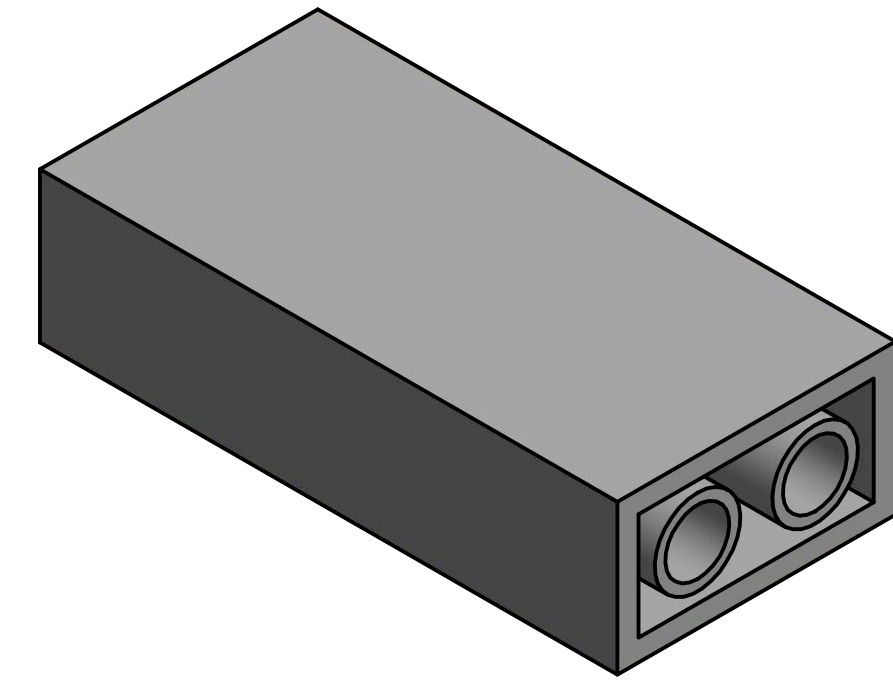
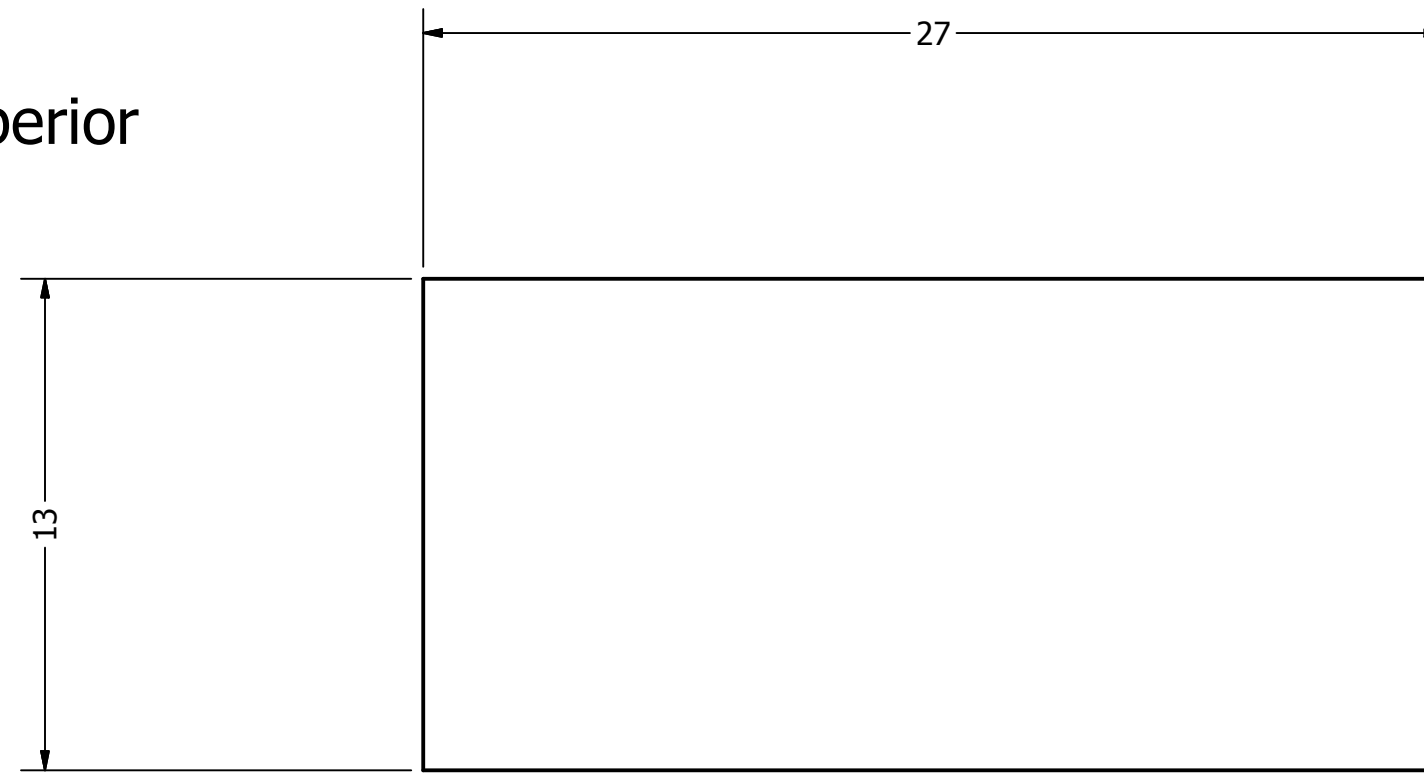


DETALLE A
ESCALA 1:1

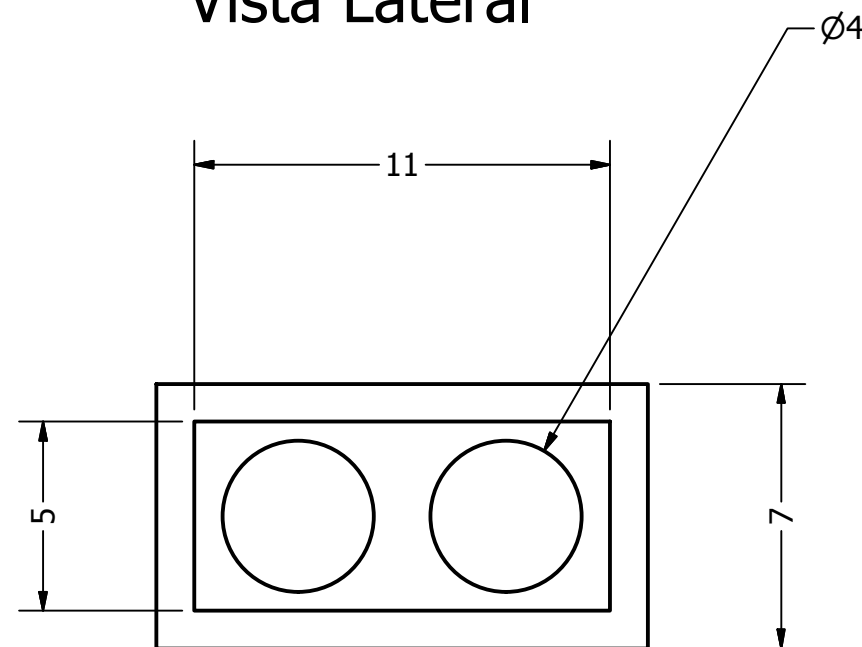


PONTIFICIA UNIVERSIDAD CATÓLICA DEL ECUADOR		
OBJETO CENTRAL MODULAR: Cableado		
BELÉN CHEDIAK FIERRO	Escala: 1:7	Medida: mm
Lámina 10 de 26	Trabajo de Fin de Carrera	2017-01-10

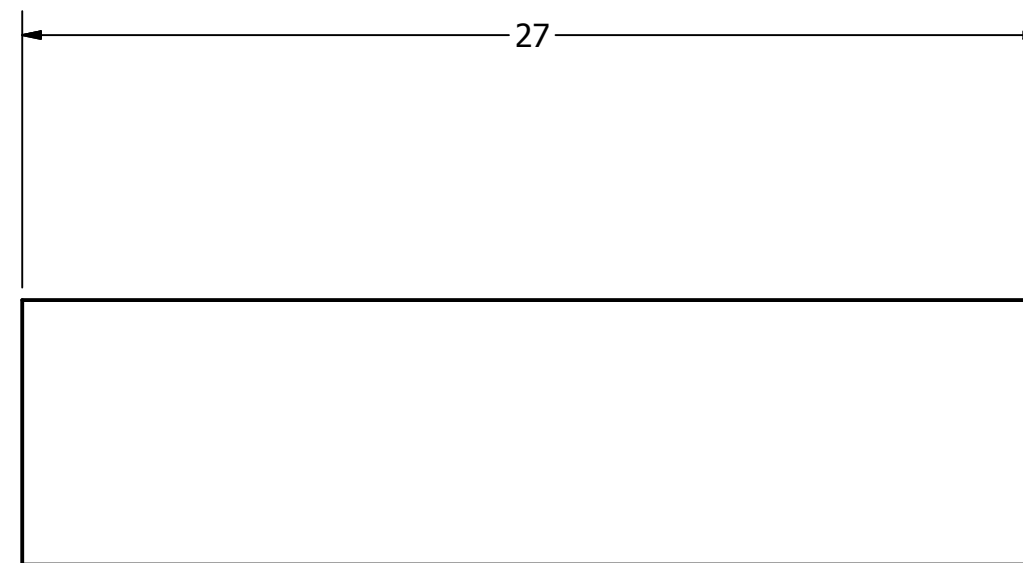
Vista Superior



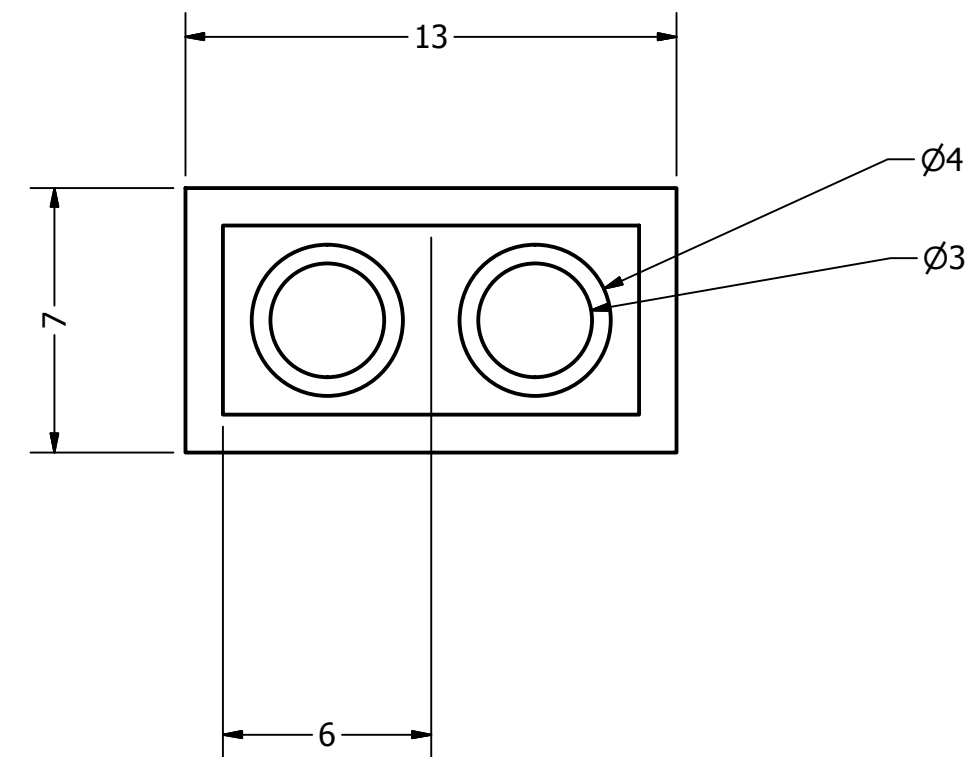
Vista Lateral



Vista Frontal



Vista Lateral



PONTIFICIA UNIVERSIDAD CATÓLICA DEL ECUADOR

OBJETO CENTRAL MODULAR: Conector

BELÉN CHEDIAK FIERRO

Escala:
5:1

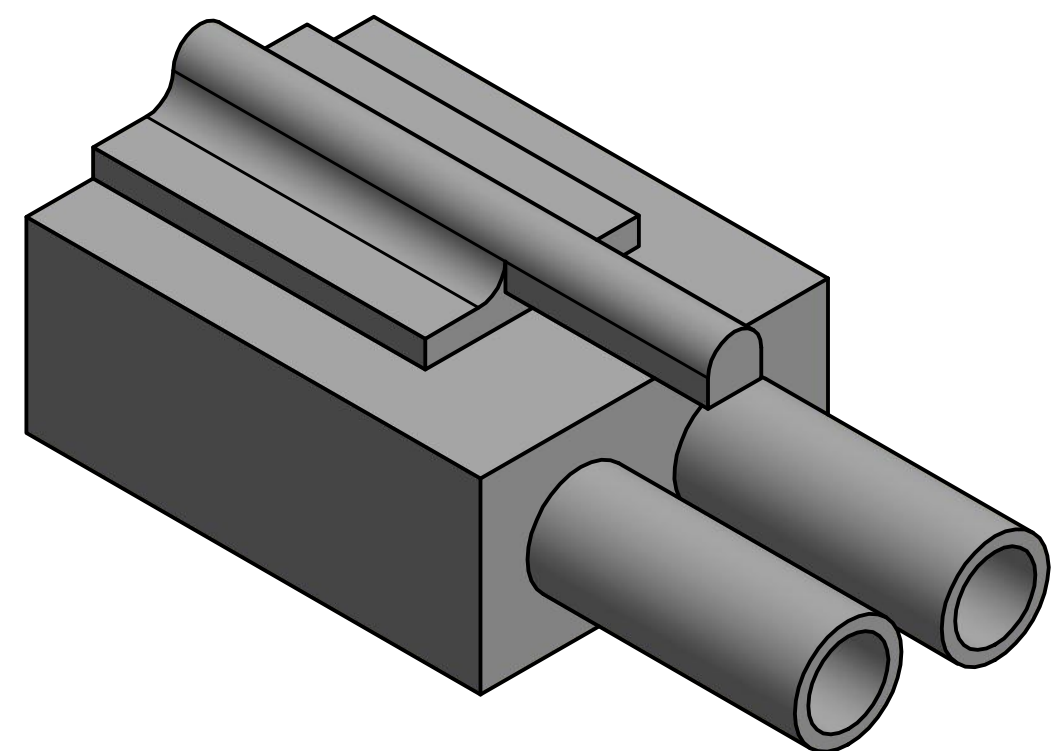
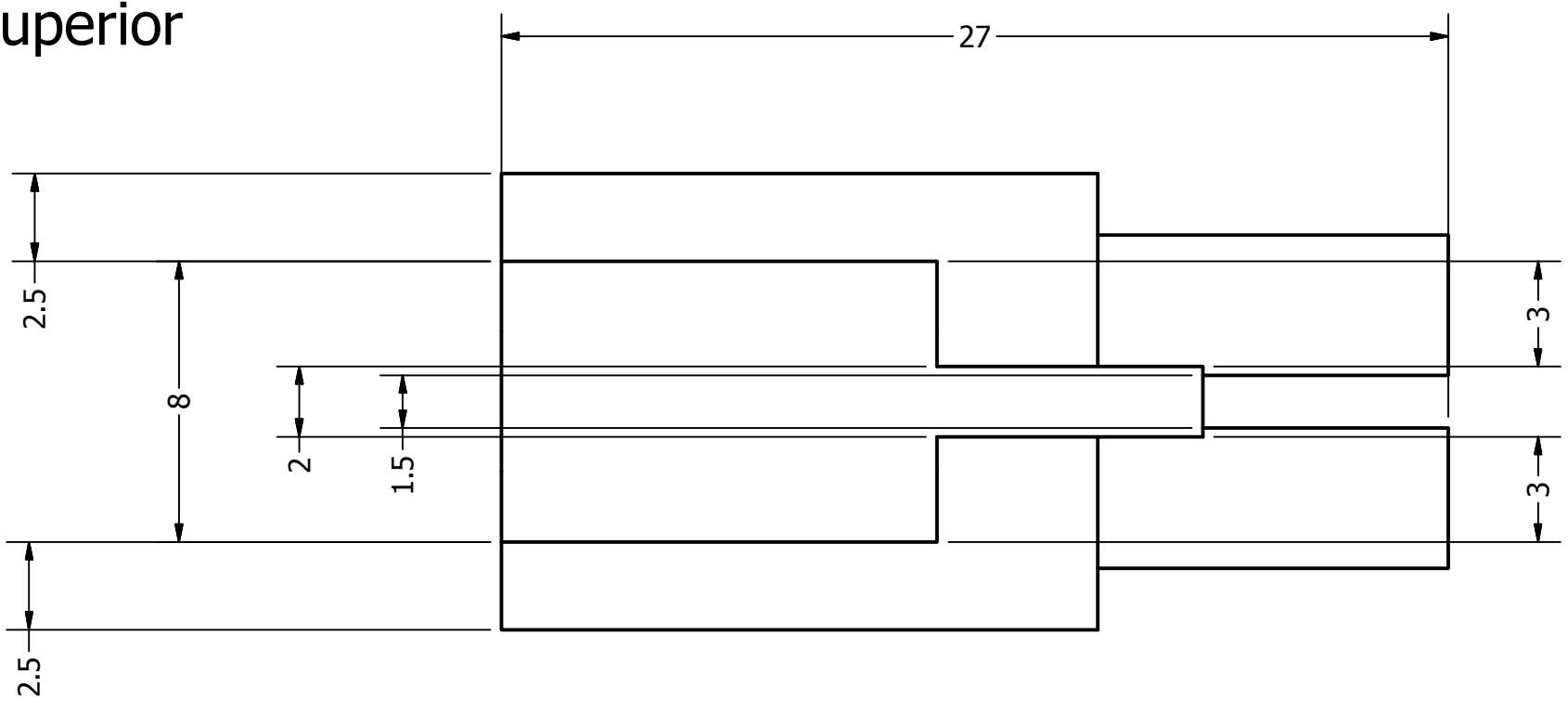
Medida: mm

Lámina 11 de 26

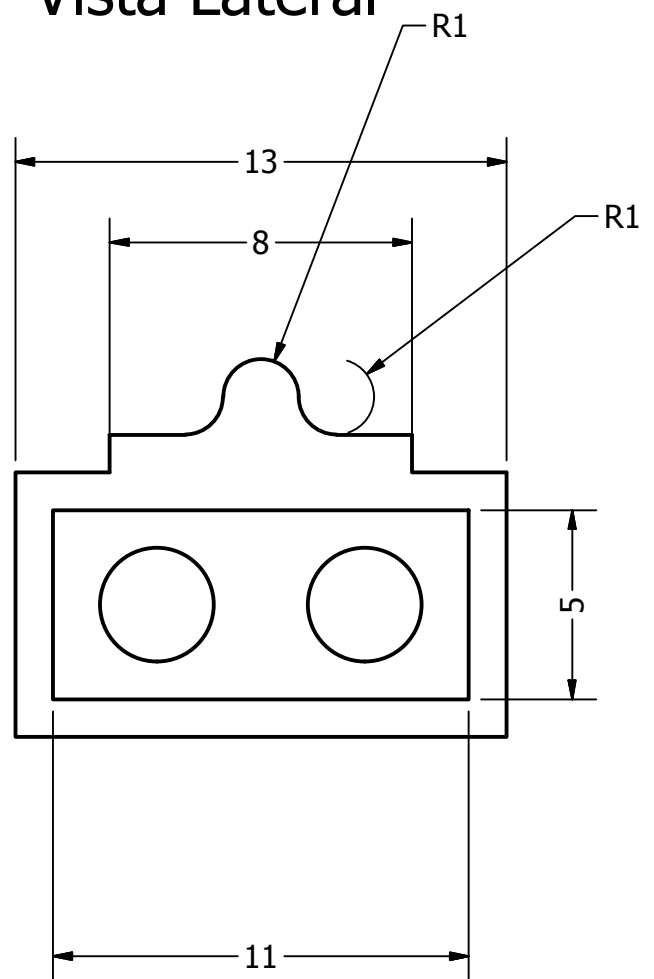
Trabajo de Fin
de Carrera

2017-01-10

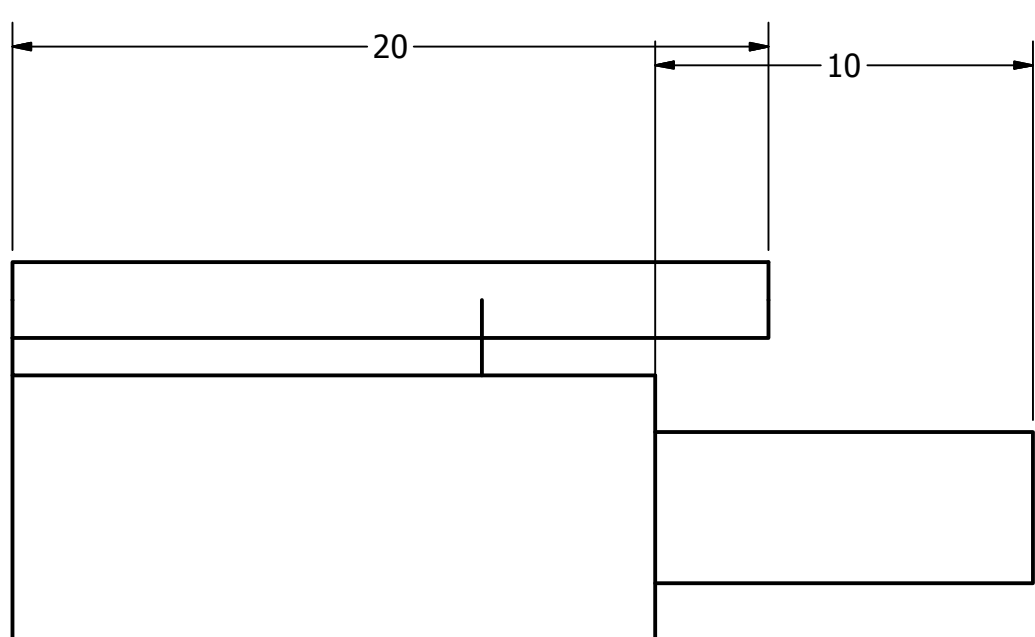
Vista Superior



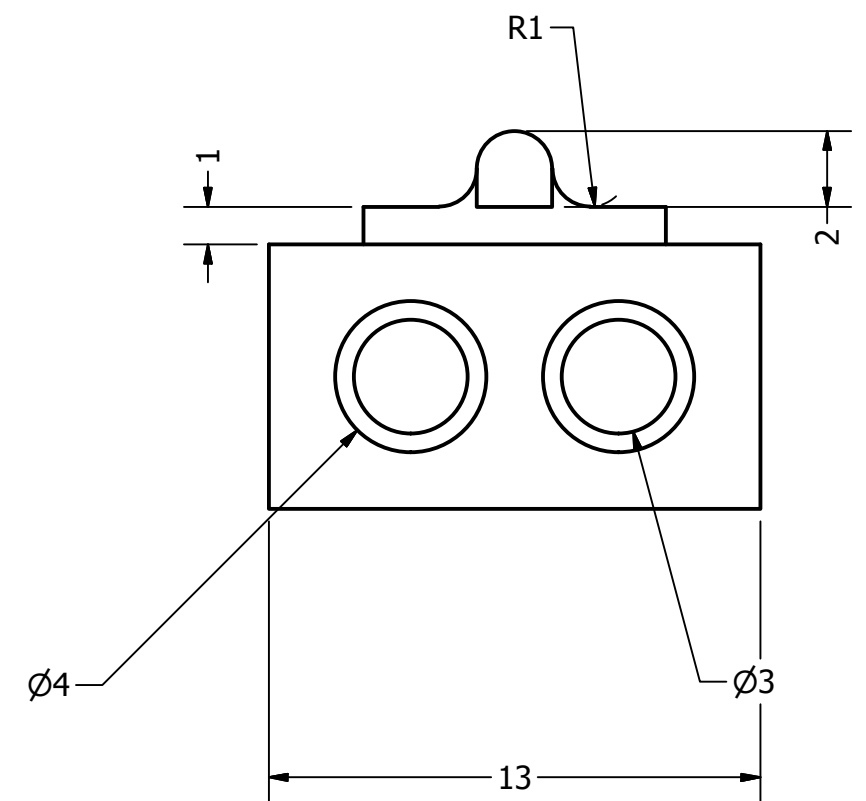
Vista Lateral



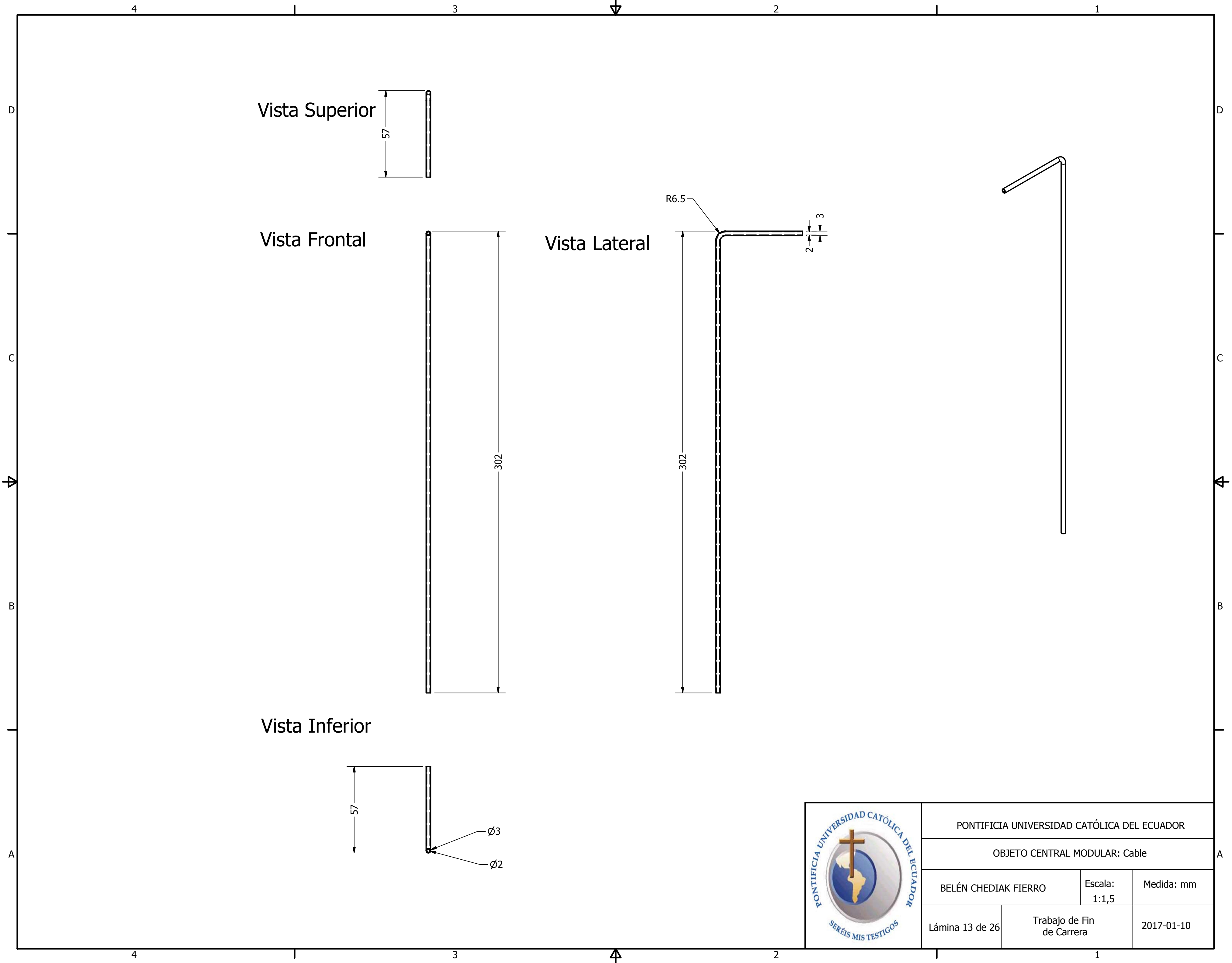
Vista Frontal

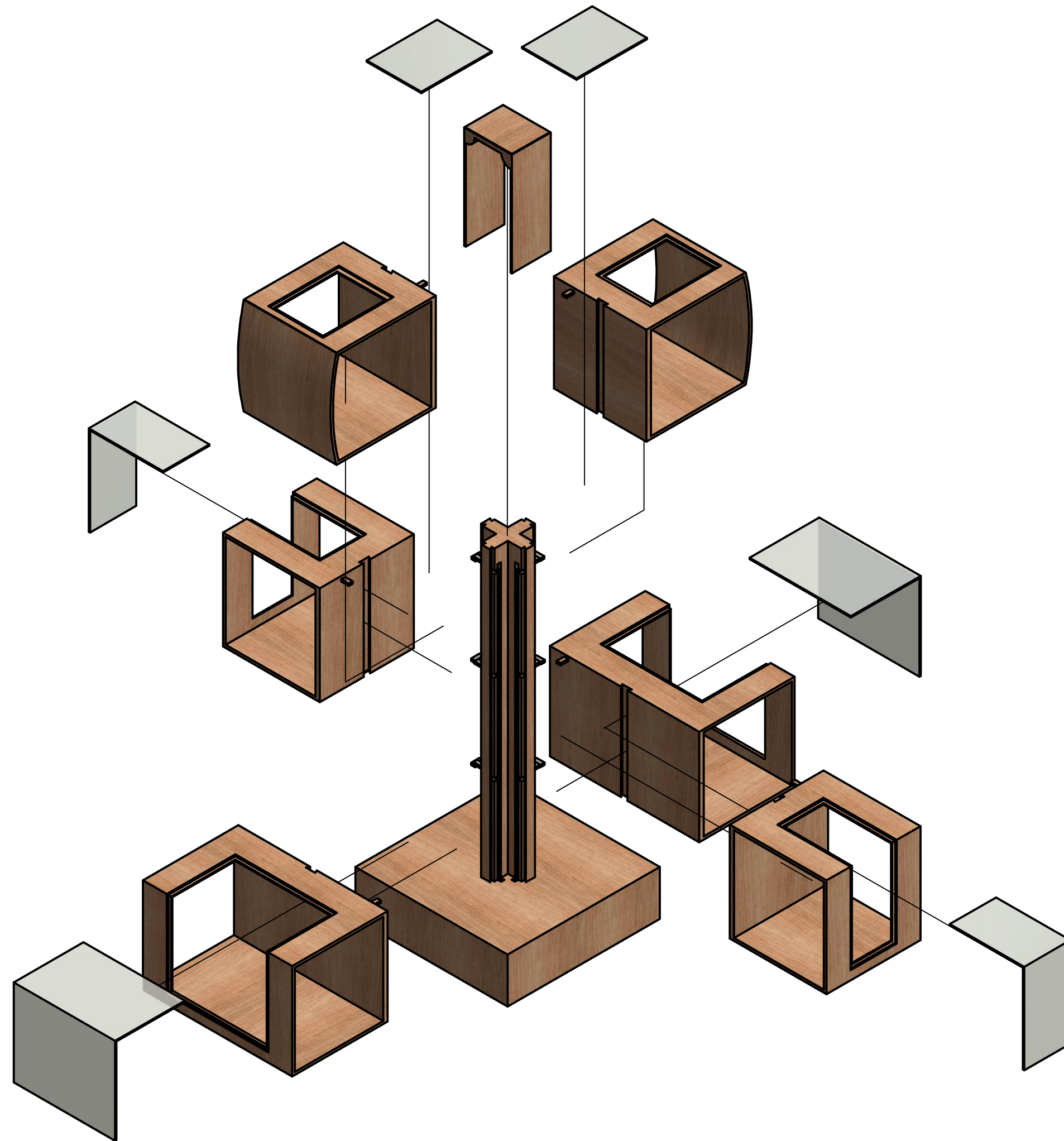


Vista Lateral



PONTIFICIA UNIVERSIDAD CATÓLICA DEL ECUADOR		
OBJETO CENTRAL MODULAR: Conector		
BELÉN CHEDIAK FIERRO	Escala: 5:1	Medida: mm
Lámina 12 de 26	Trabajo de Fin de Carrera	2017-01-10

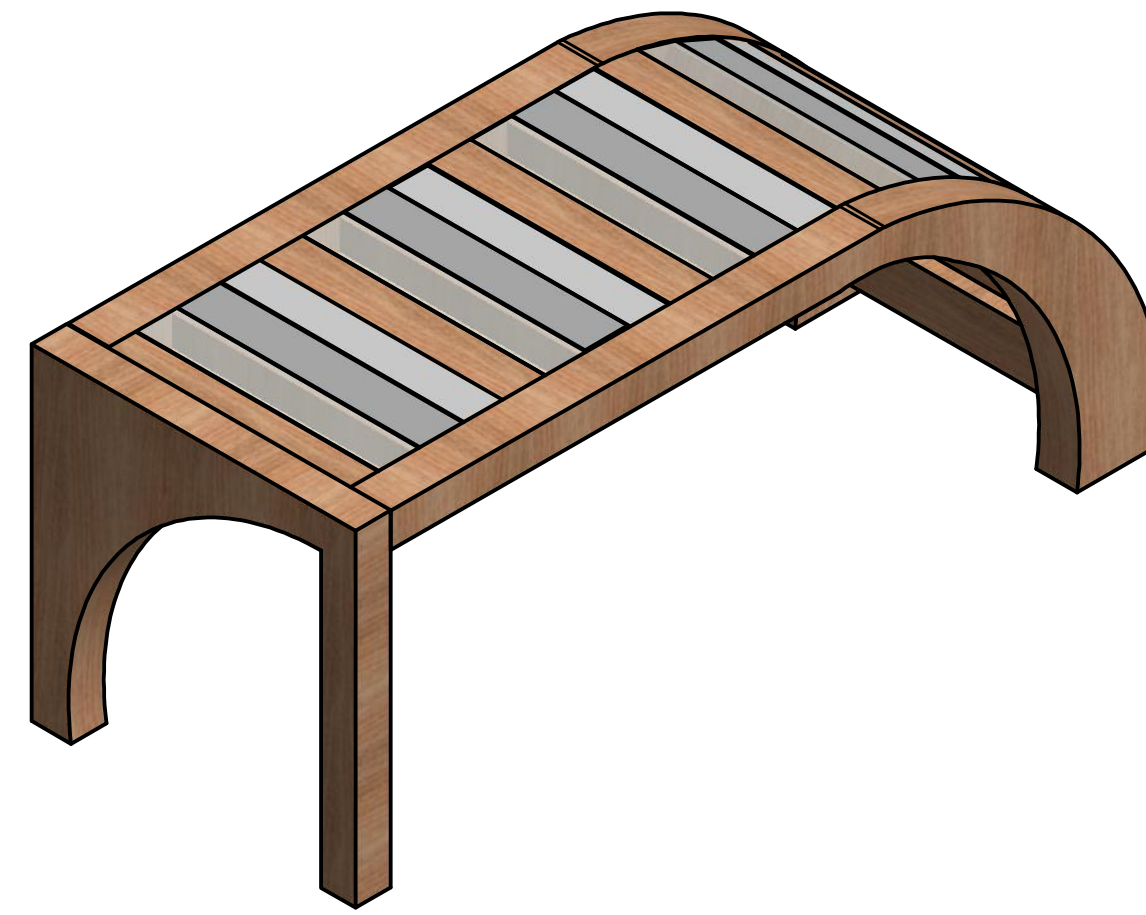
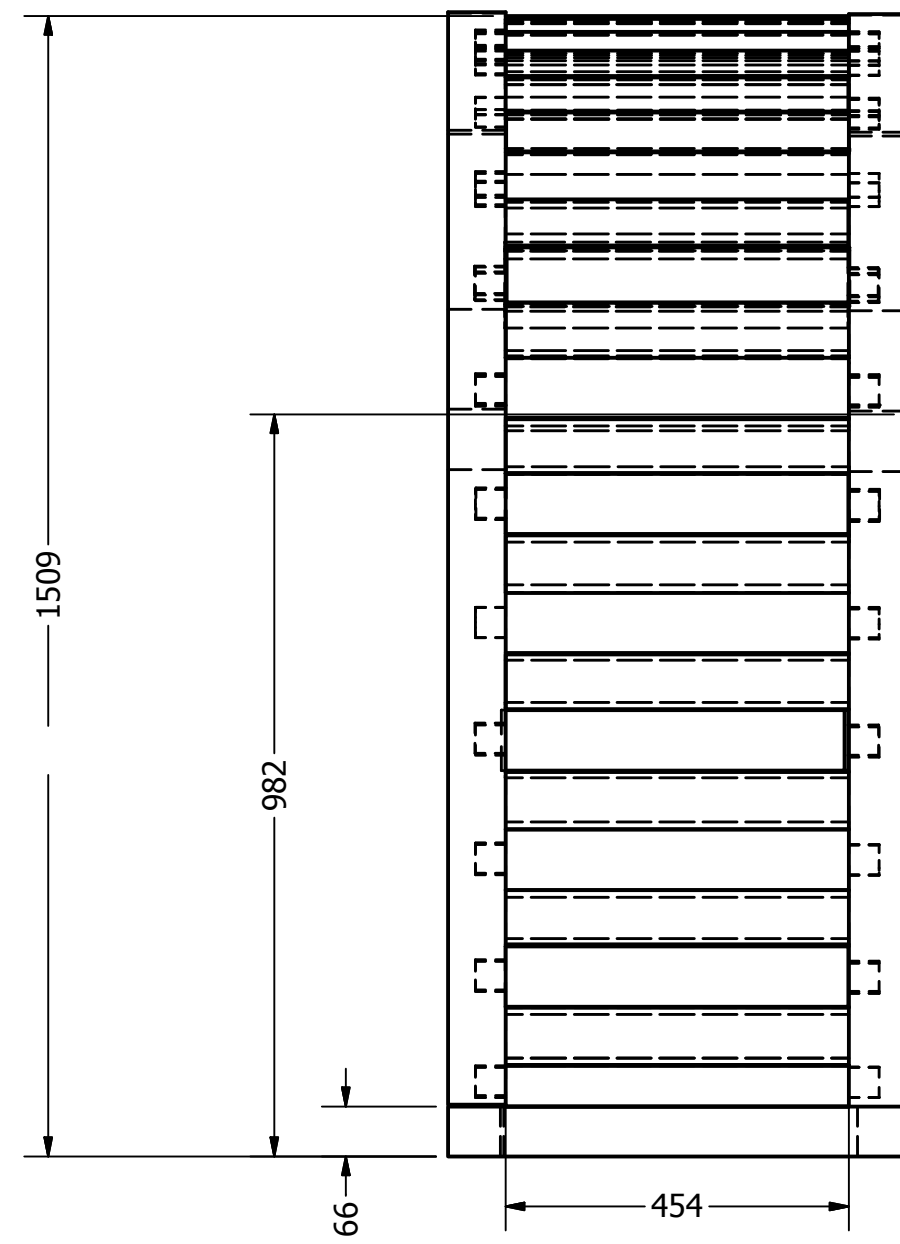




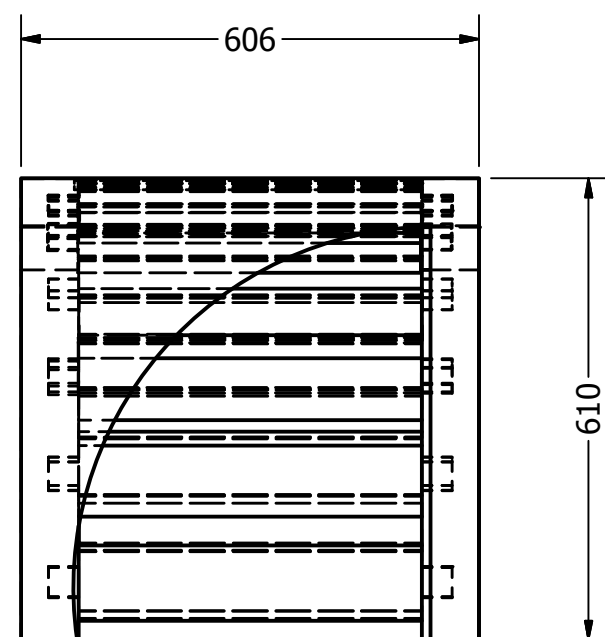
LISTA DE PARTES			
ITEM	CANTIDAD	PARTE	DESCRIPCIÓN
1	1	BASE	Madera sólida para elementos verticales y MDF 15mm para caja
2	2	PRISMA	MDF 15mm para cara de sujeción, MDF 9mm resto de caras
3	2	CUBO	MDF 15mm para cara de sujeción, MDF 9mm resto de caras
4	2	CURVO	MDF 15mm para cara de sujeción, MDF 9mm resto de caras
5	1	TAPA	MDF 15mm para cara superior MDF 4mm dos caras
6	1	CABLEADO	Cable bipolar de baja tensión de 4mm, terminales de plástico
7	6	LUCES	LED SMD 5050. Voltaje: 14,4W/m. Luminosidad 1200Lm/m. Durabilidad: 30000 hrs. Led por metro: 60 Led/m. Color blanco cálido
8	2	VIDRIO PRISMA	Vidrio transparente de 4mm
9	2	VIDRIO CUBO	Vidrio transparente de 4mm
10	2	VIDRIO CURVO	Vidrio transparente de 4mm

	PONTIFICIA UNIVERSIDAD CATÓLICA DEL ECUADOR		
	OBJETO CENTRAL MODULAR: Lista de partes		
	BELÉN CHEDIAK FIERRO	Escala: 1:10	Medida: mm
	Lámina 14 de 26	Trabajo de Fin de Carrera	2017-01-10

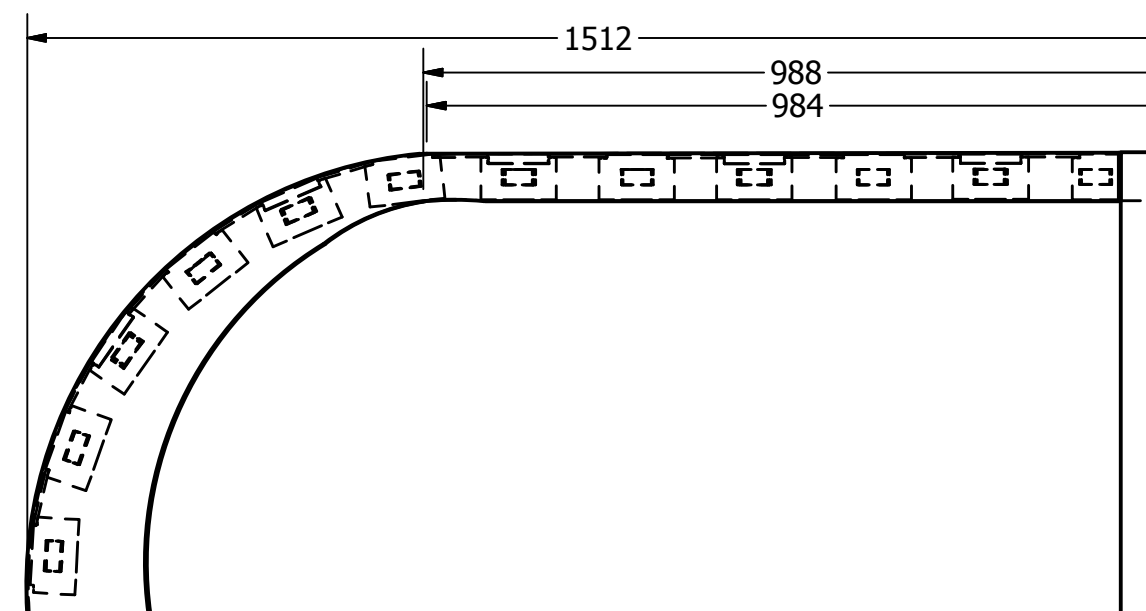
Vista Superior



Vista Frontal



Vista Lateral



PONTIFICIA UNIVERSIDAD CATÓLICA DEL ECUADOR

OBJETO LATERAL

BELÉN CHEDIAK FIERRO

Escala:
1:10

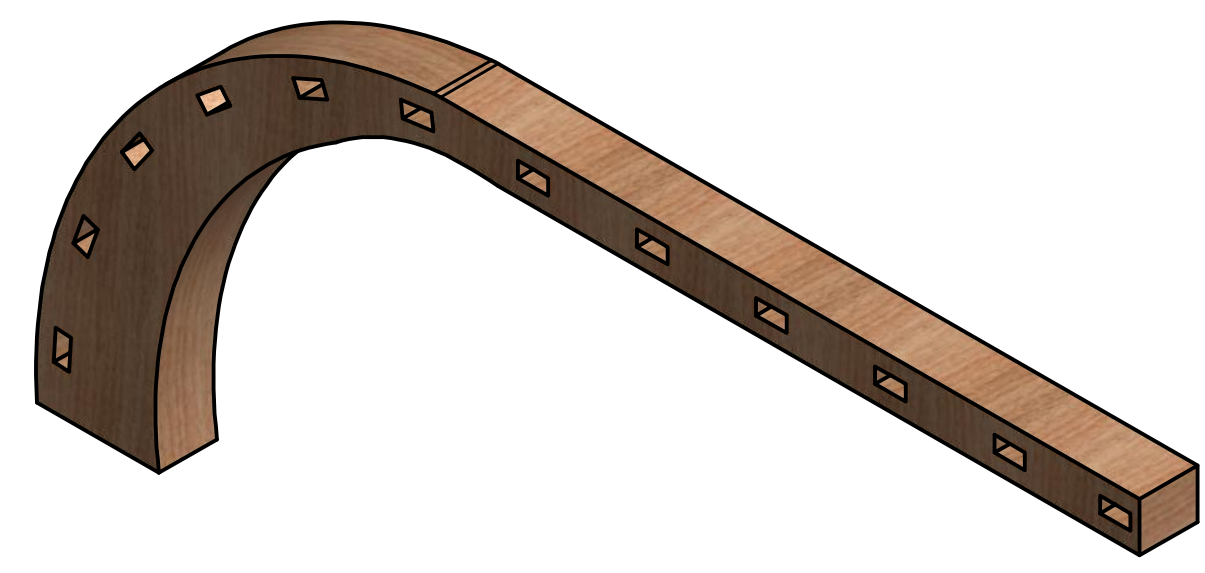
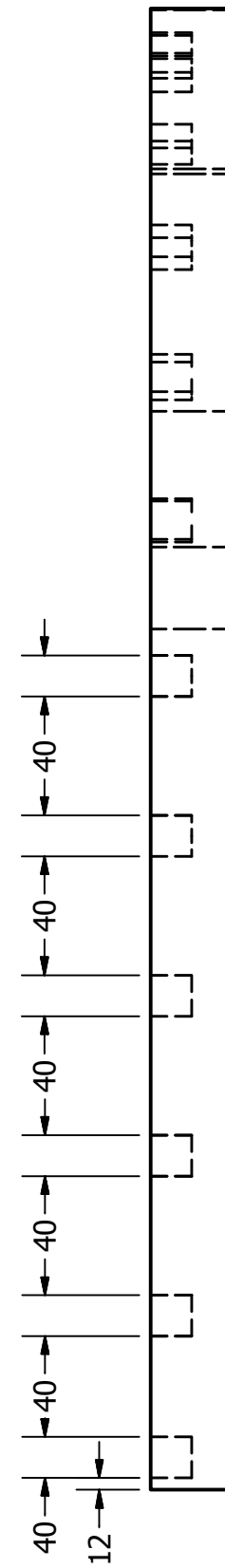
Medida: mm

Lámina 15 de 26

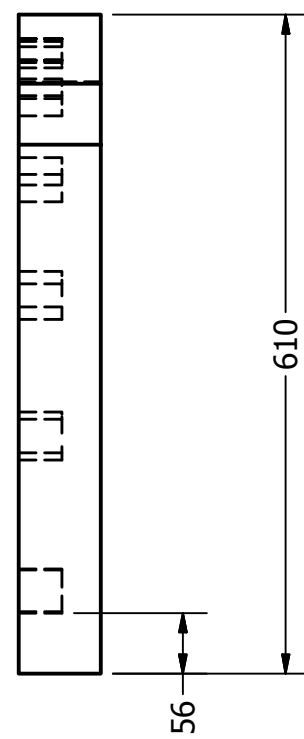
Trabajo de Fin
de Carrera

2017-01-10

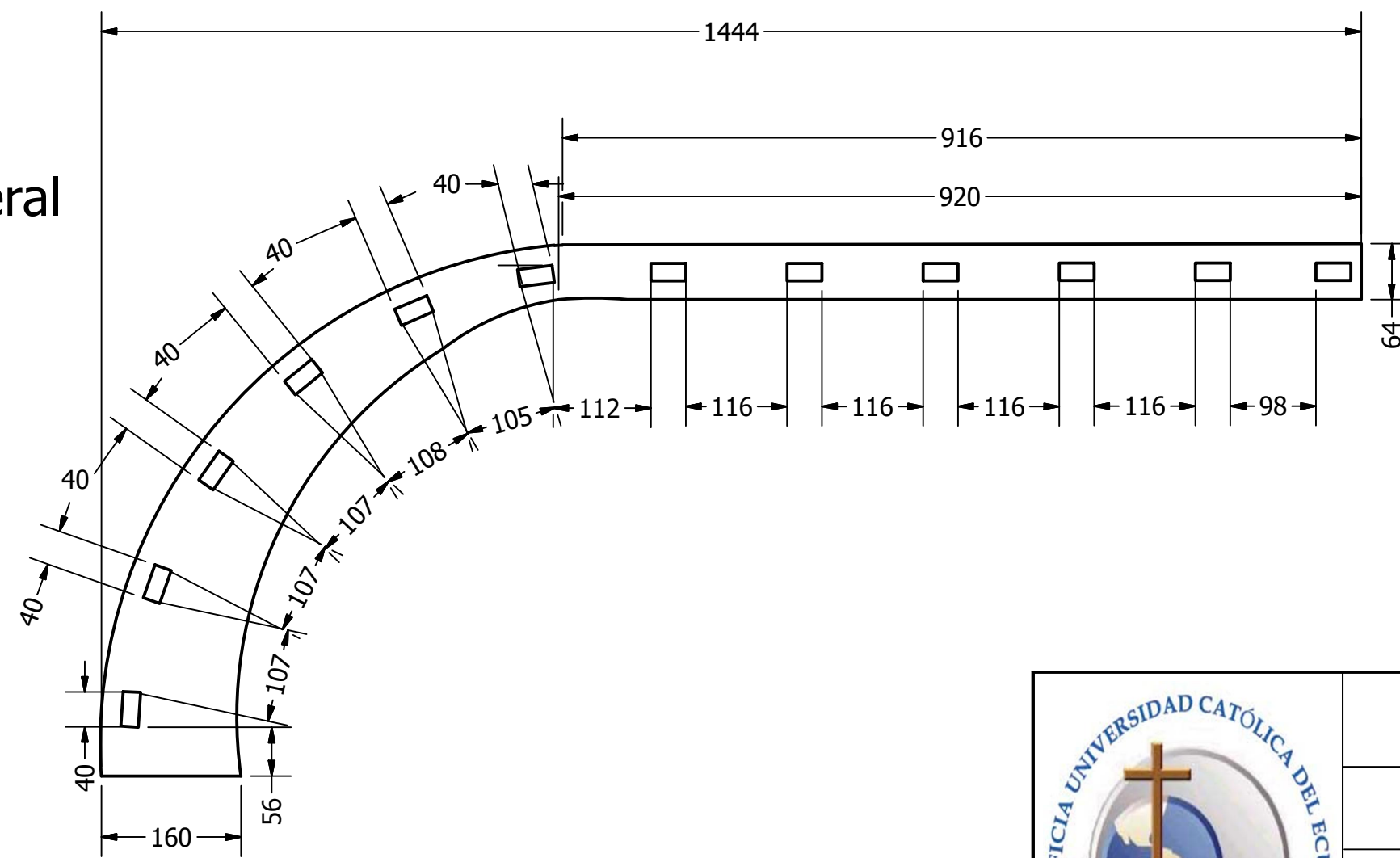
Vista Superior



Vista Frontal



Vista Lateral



PONTIFICIA UNIVERSIDAD CATÓLICA DEL ECUADOR

OBJETO LATERAL: Pata Curva

BELÉN CHEDIAK FIERRO

Escala:
1:7

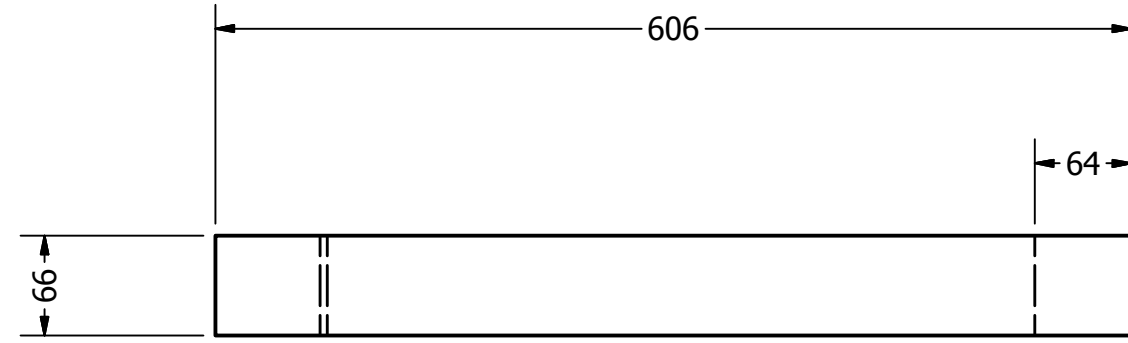
Medida: mm

Lámina 16 de 26

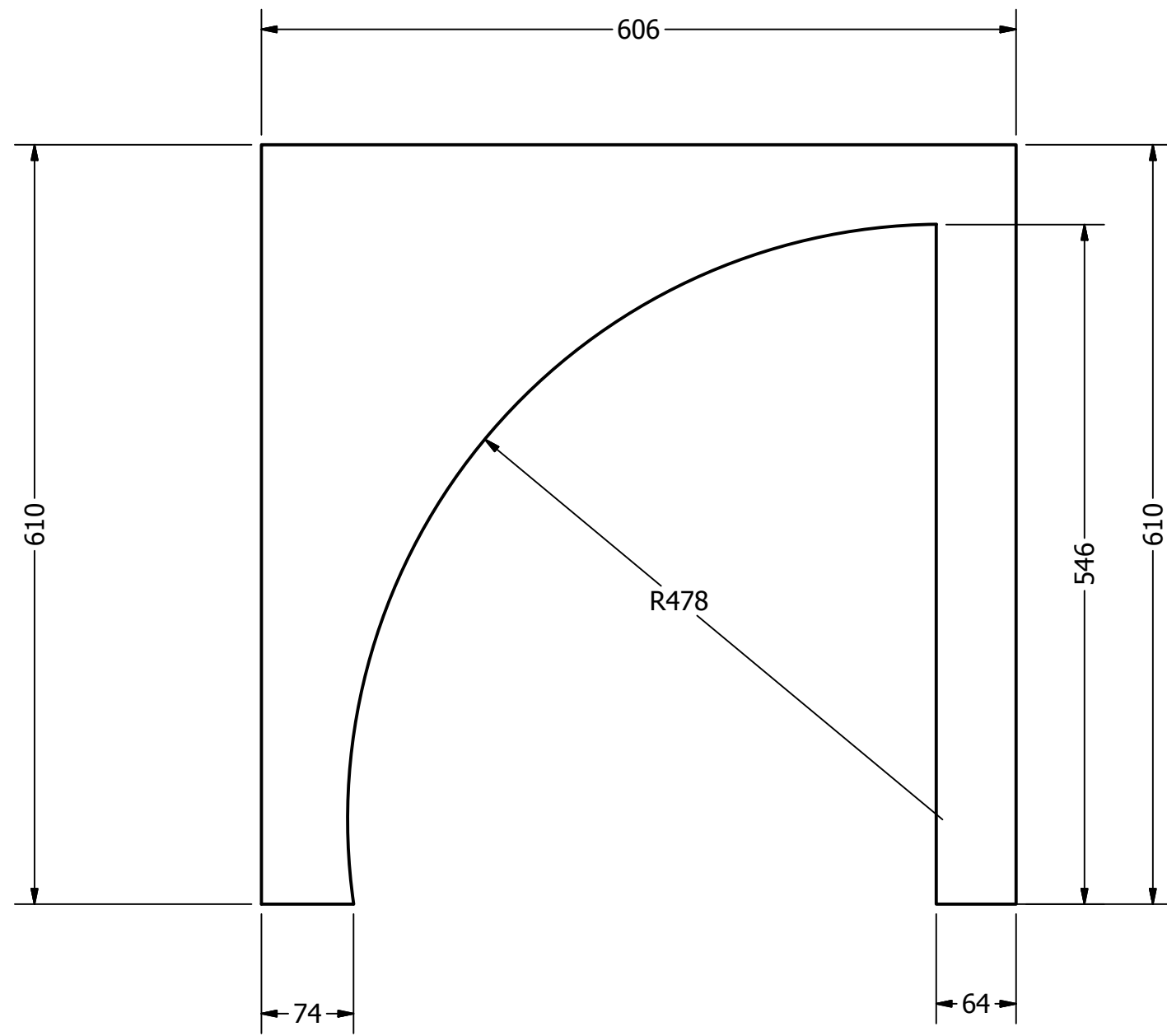
Trabajo de Fin
de Carrera

2017-01-10

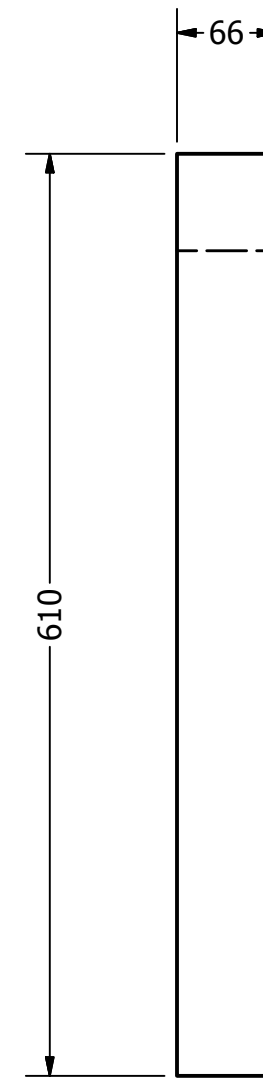
Vista Superior



Vista Frontal



Vista Lateral



PONTIFICIA UNIVERSIDAD CATÓLICA DEL ECUADOR

OBJETO LATERAL: Pata

BELÉN CHEDIAK FIERRO

Escala:
1:5

Medida: mm

Lámina 17 de 26

Trabajo de Fin
de Carrera

2017-01-10

4

3

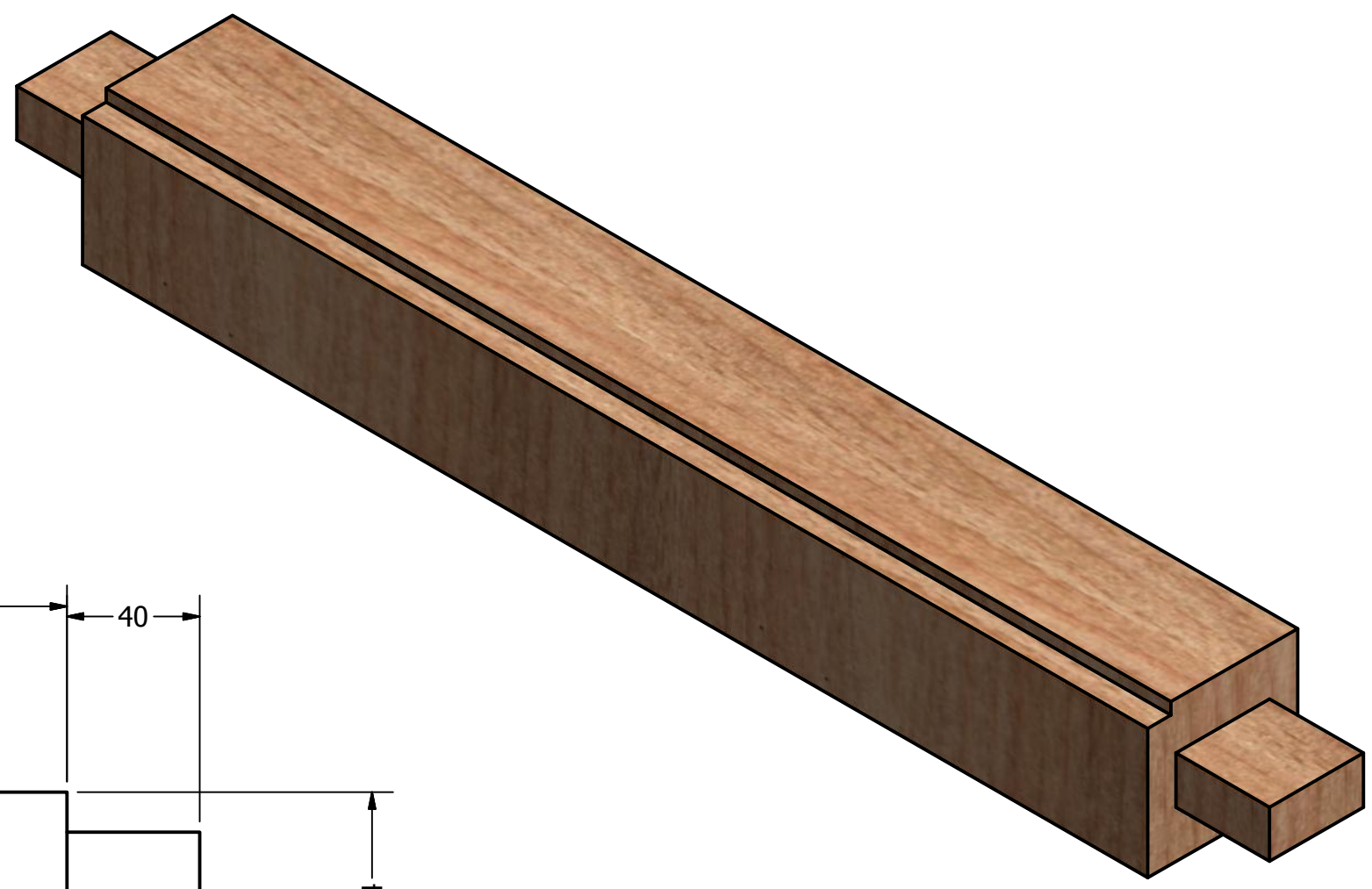
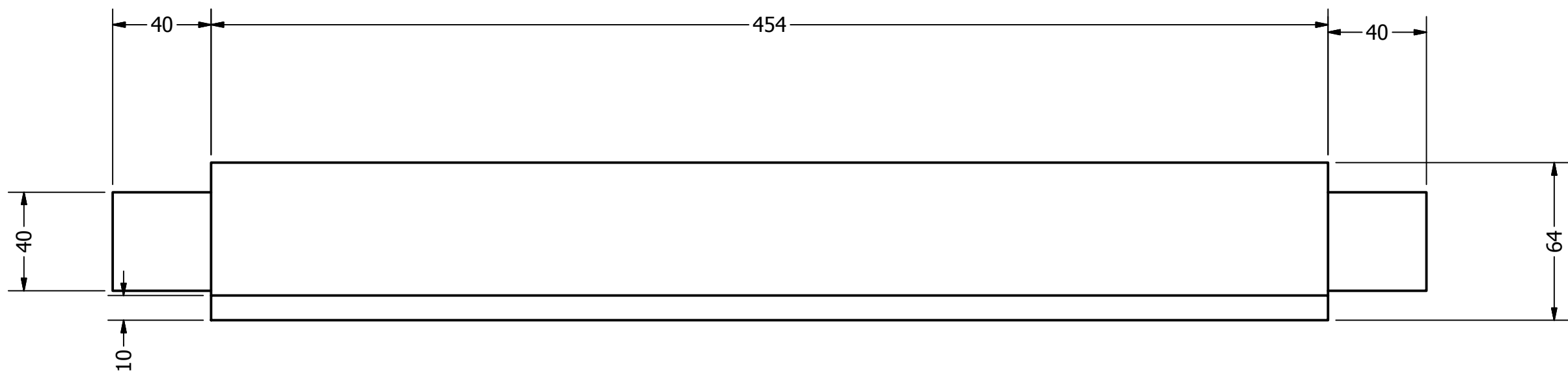
2

1

D

D

Vista Superior



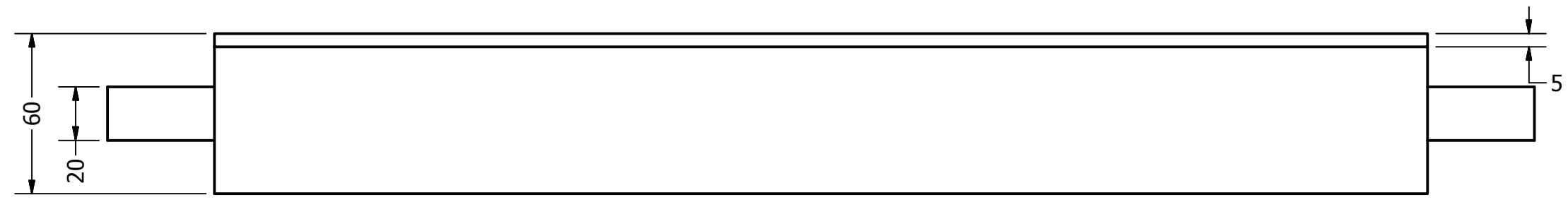
C

C

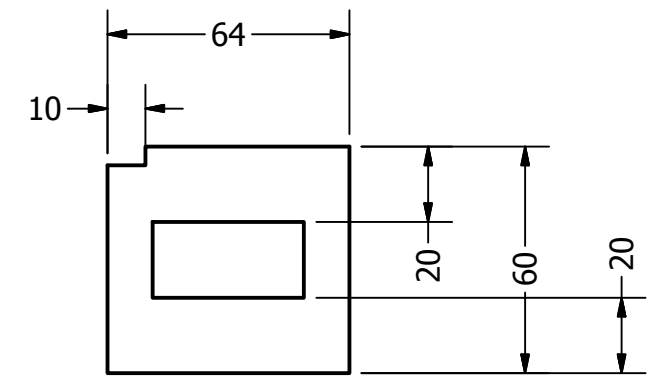
B

B

Vista Frontal



Vista Lateral



B

B

A

A



PONTIFICIA UNIVERSIDAD CATÓLICA DEL ECUADOR		
OBJETO LATERAL: Travesaño Tipo I		
BELÉN CHEDIAK FIERRO	Escala: 1:2	Medida: mm
Lámina 18 de 26	Trabajo de Fin de Carrera	2017-01-10

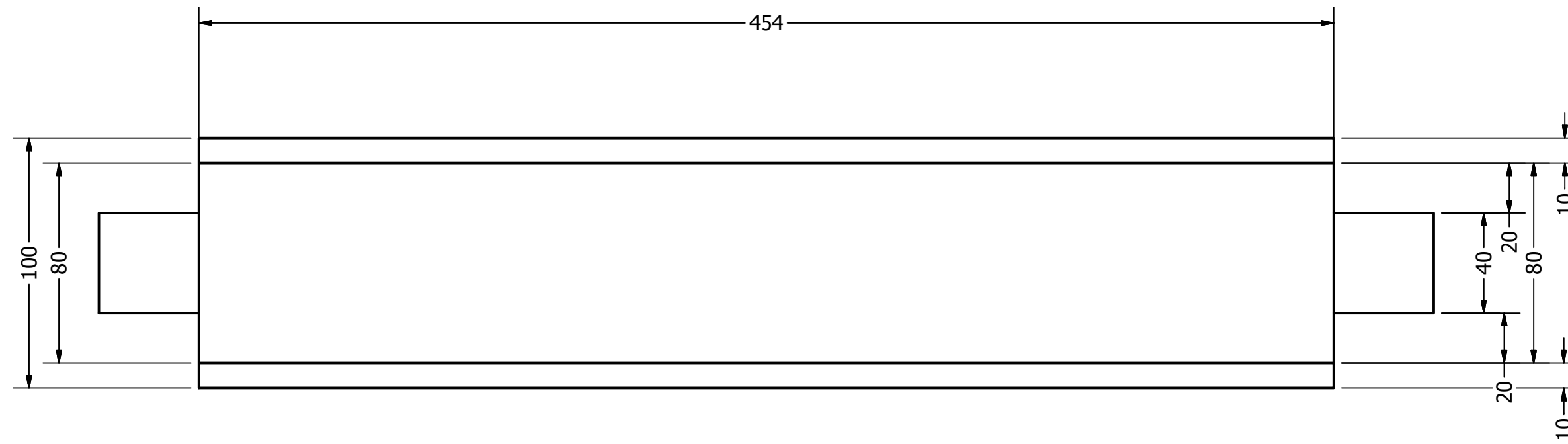
4

3

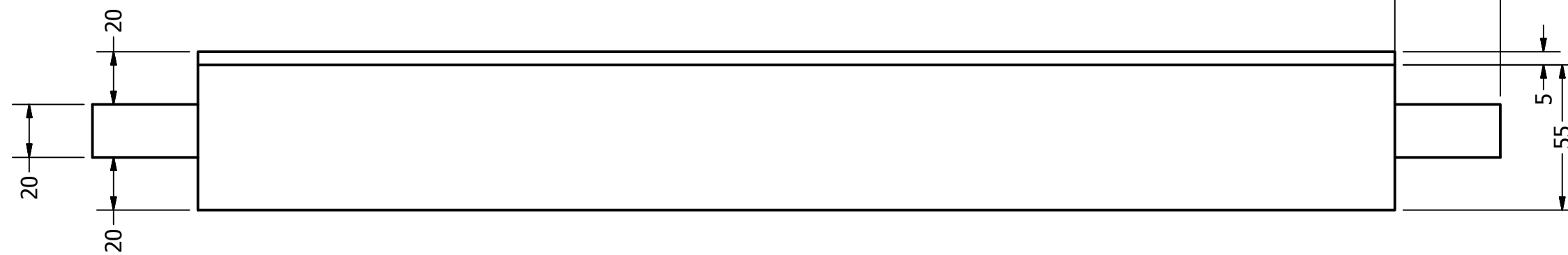
2

1

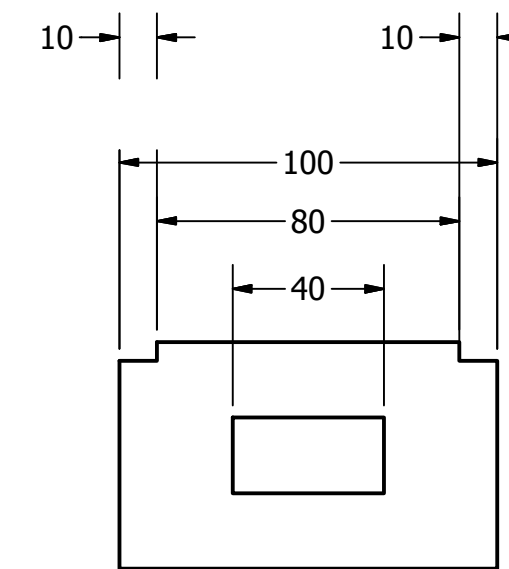
Vista Superior



Vista Frontal



Vista Lateral



PONTIFICIA UNIVERSIDAD CATÓLICA DEL ECUADOR

OBJETO LATERAL: Travesaño Tipo II

BELÉN CHEDIAK FIERRO

Escala:
1:2

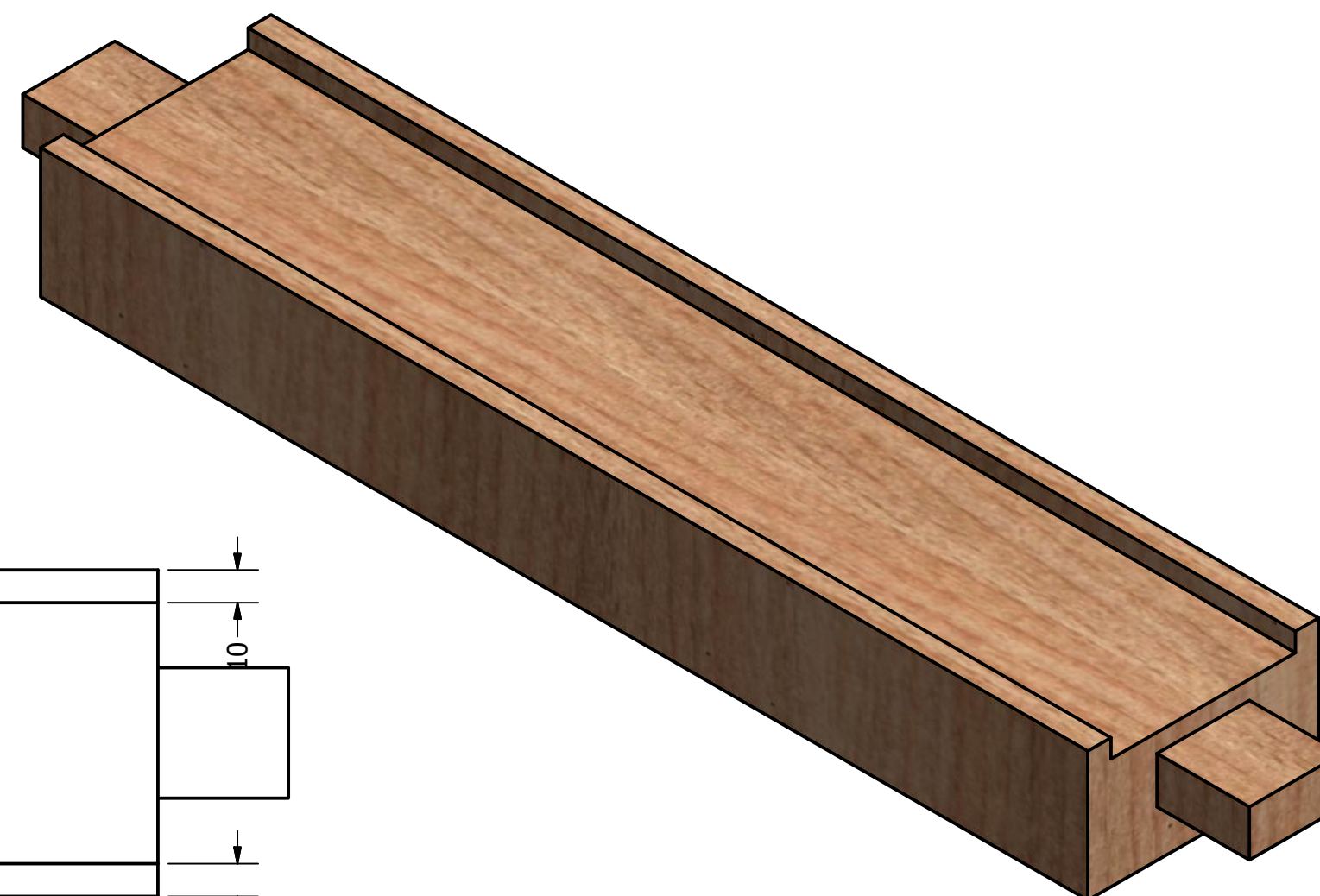
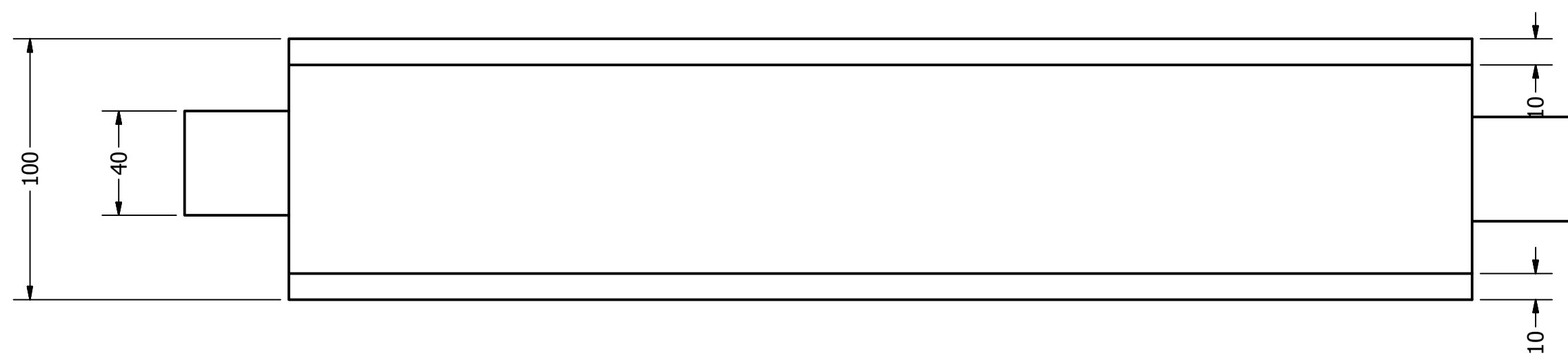
Medida: mm

Lámina 19 de 26

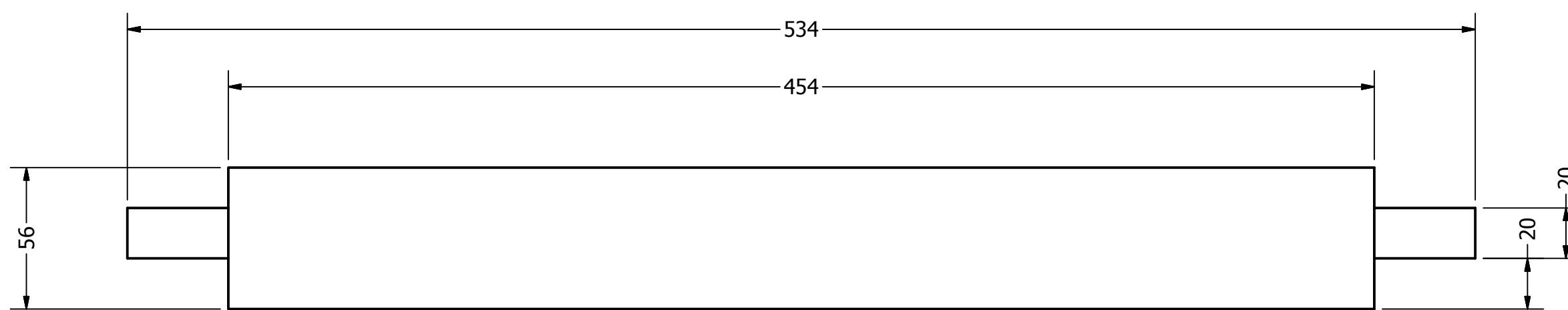
Trabajo de Fin
de Carrera

2017-01-10

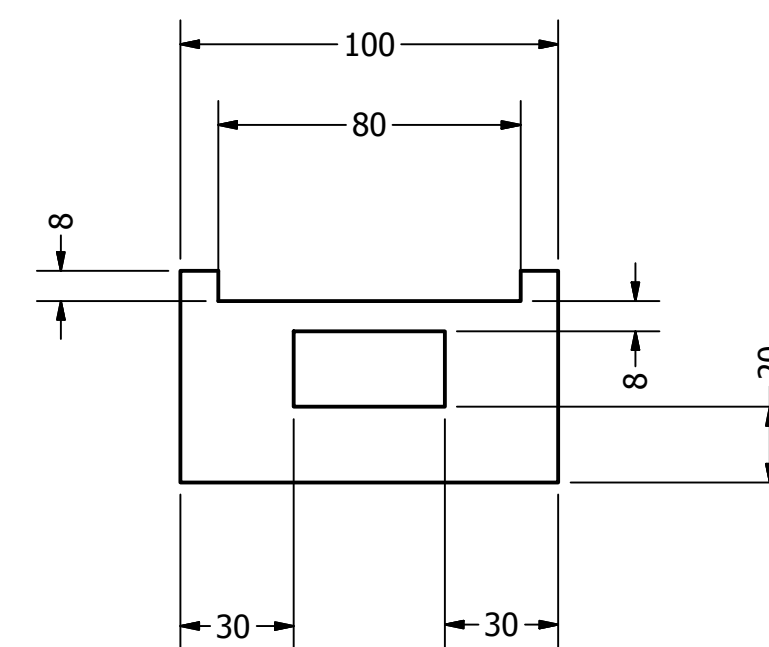
Vista Superior




Vista Frontal

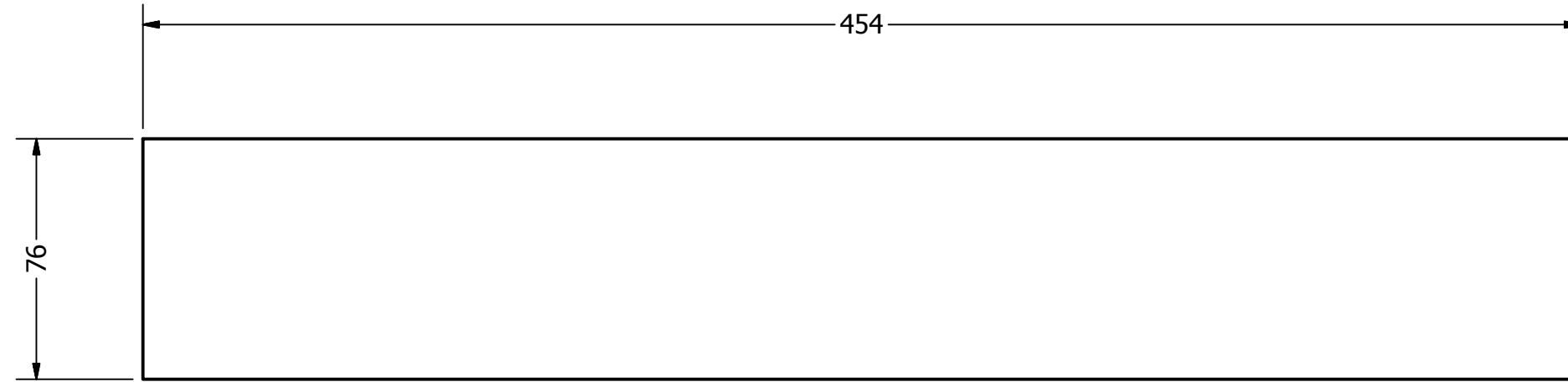


Vista Lateral

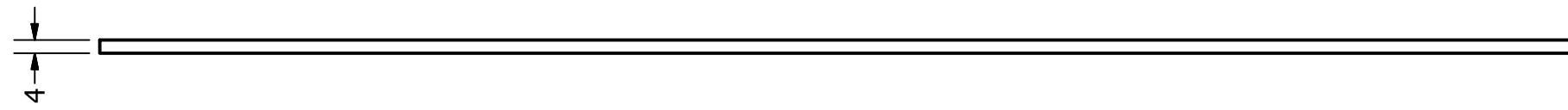


	PONTIFICIA UNIVERSIDAD CATÓLICA DEL ECUADOR		
	OBJETO LATERAL: Travesañó Tipo III		
	BELÉN CHEDIAK FIERRO	Escala: 1:2	Medida: mm
	Lámina 20 de 26	Trabajo de Fin de Carrera	2017-01-10

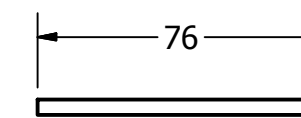
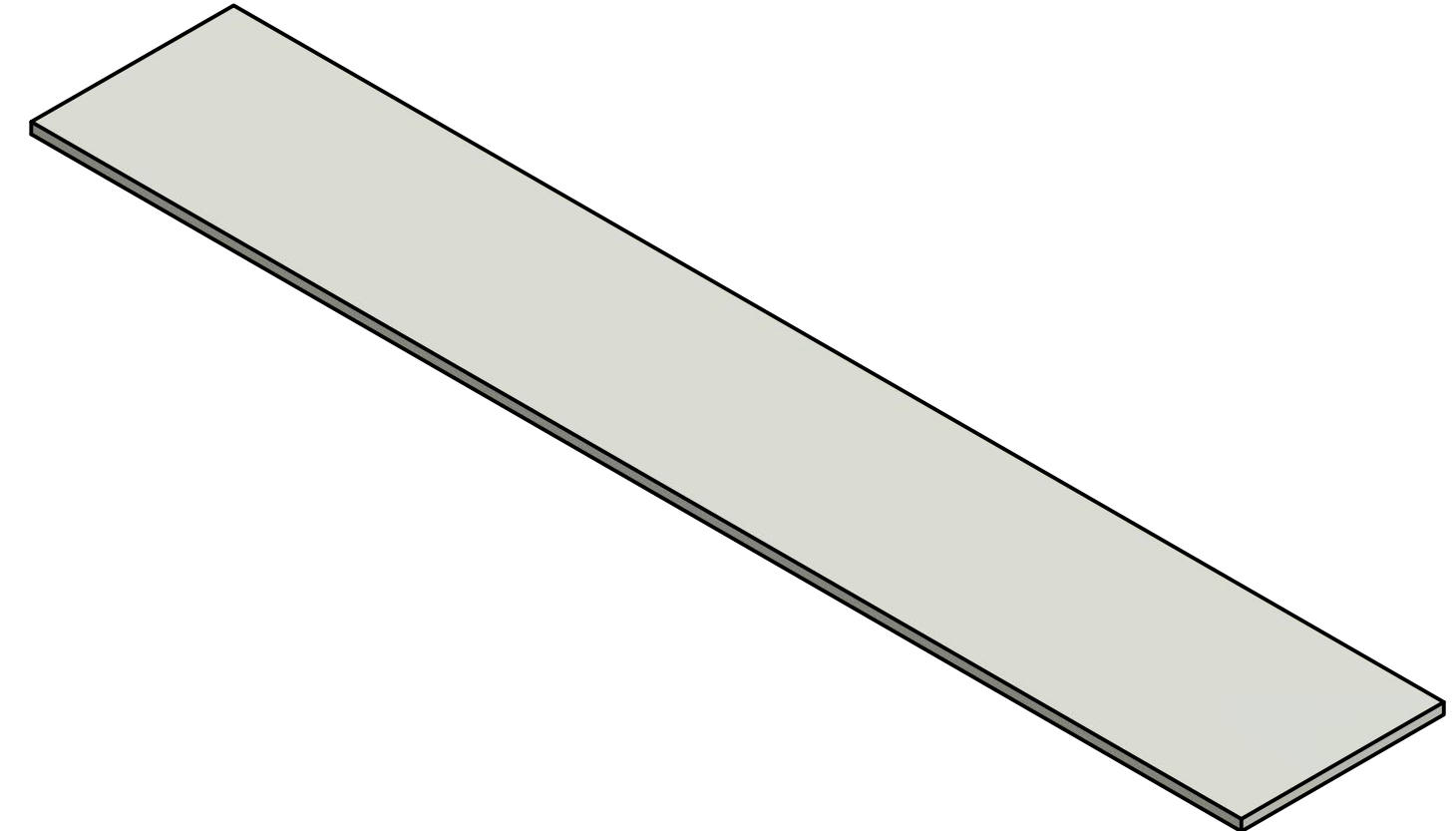
Vista Superior




Vista Frontal

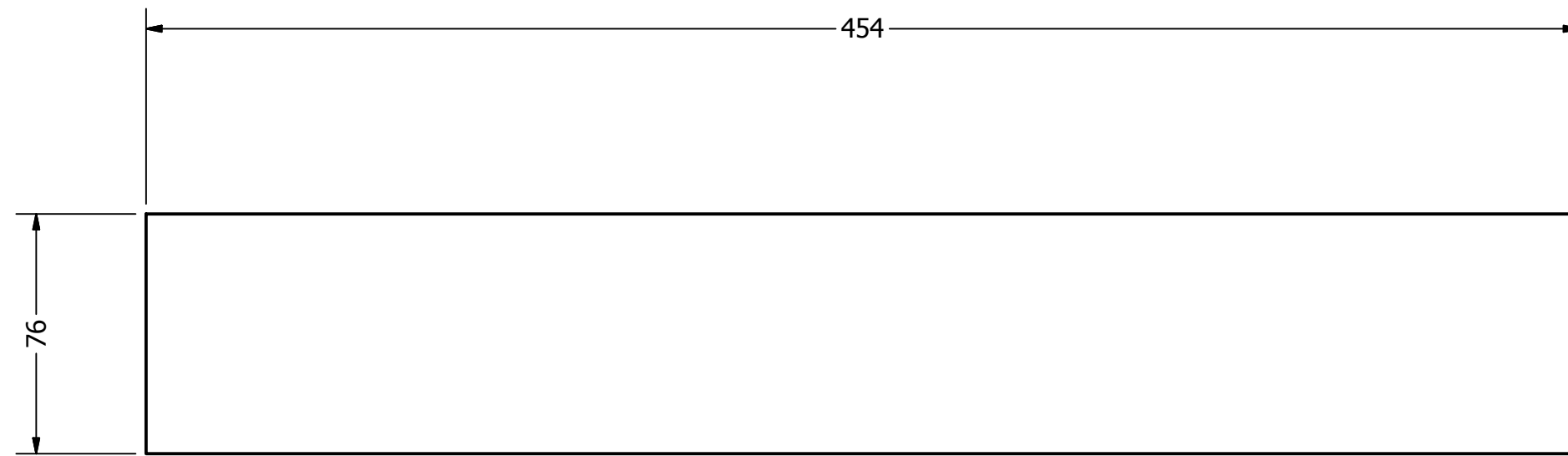


Vista Lateral

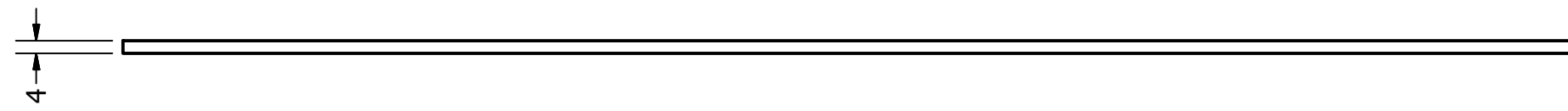


	PONTIFICIA UNIVERSIDAD CATÓLICA DEL ECUADOR		
	OBJETO LATERAL: Vidrio		
	BELÉN CHEDIAK FIERRO	Escala: 1:2	Medida: mm
	Lámina 21 de 26	Trabajo de Fin de Carrera	2017-01-10

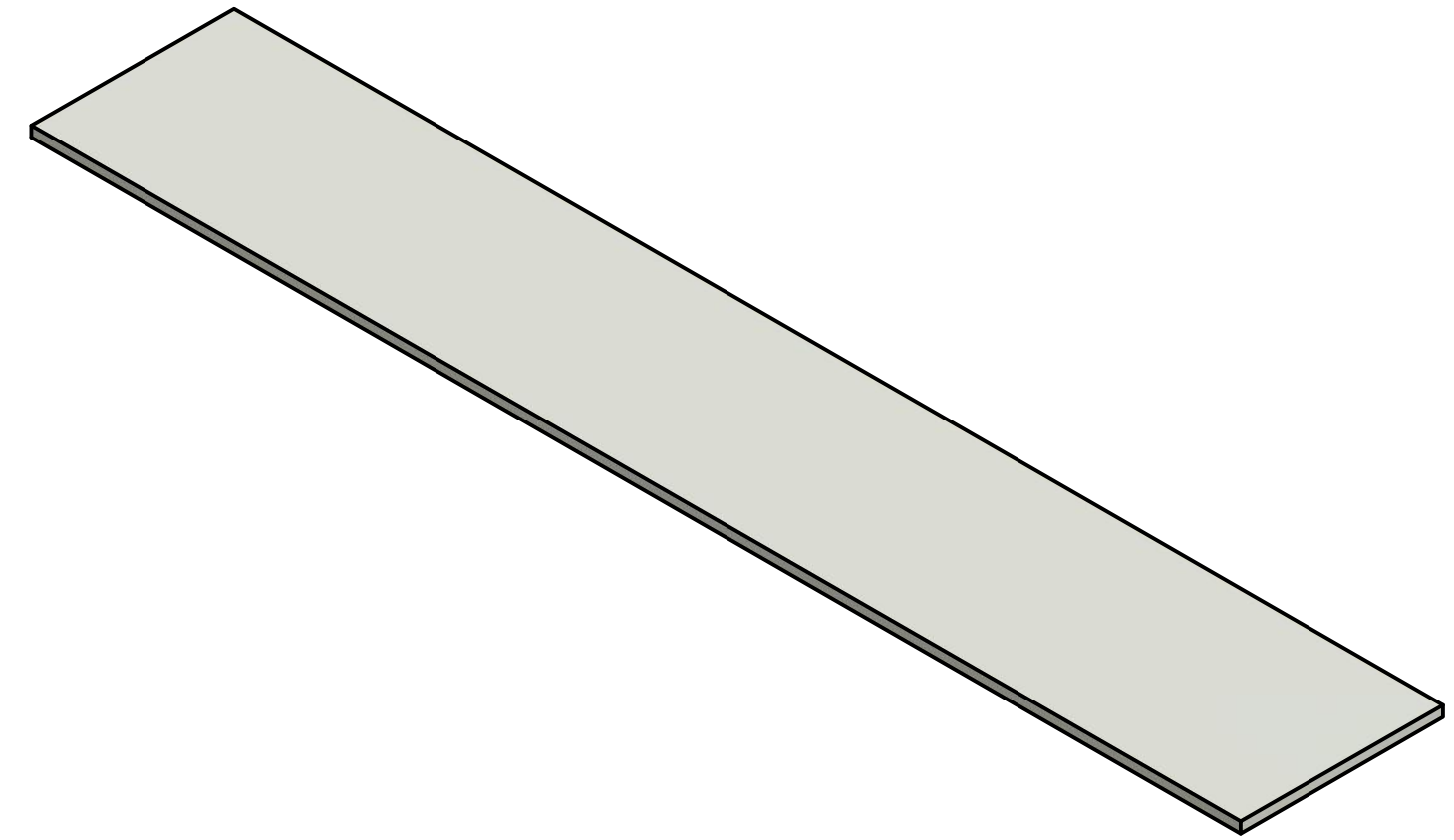
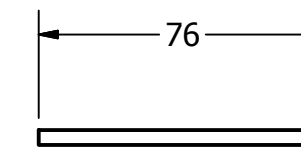
Vista Superior




Vista Frontal

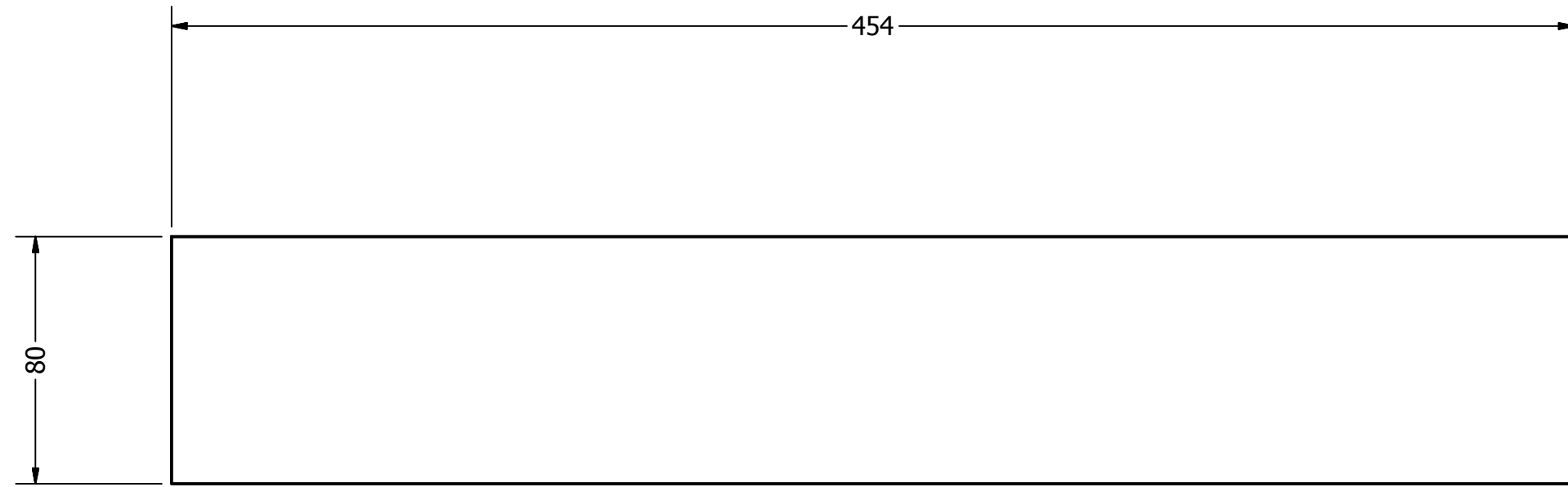


Vista Lateral

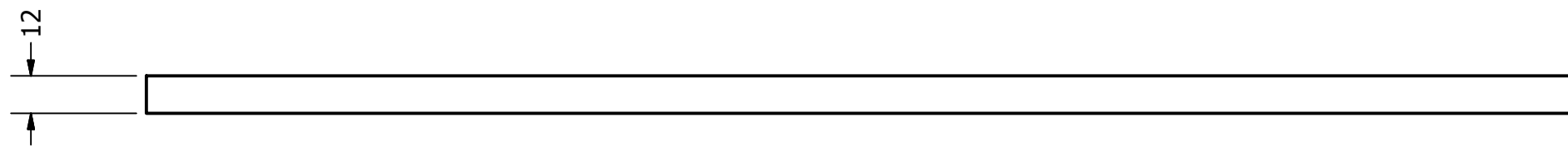


	PONTIFICIA UNIVERSIDAD CATÓLICA DEL ECUADOR		
	OBJETO LATERAL: Espejo		
	BELÉN CHEDIAK FIERRO	Escala: 1:2	Medida: mm
	Lámina 22 de 26	Trabajo de Fin de Carrera	2017-01-10

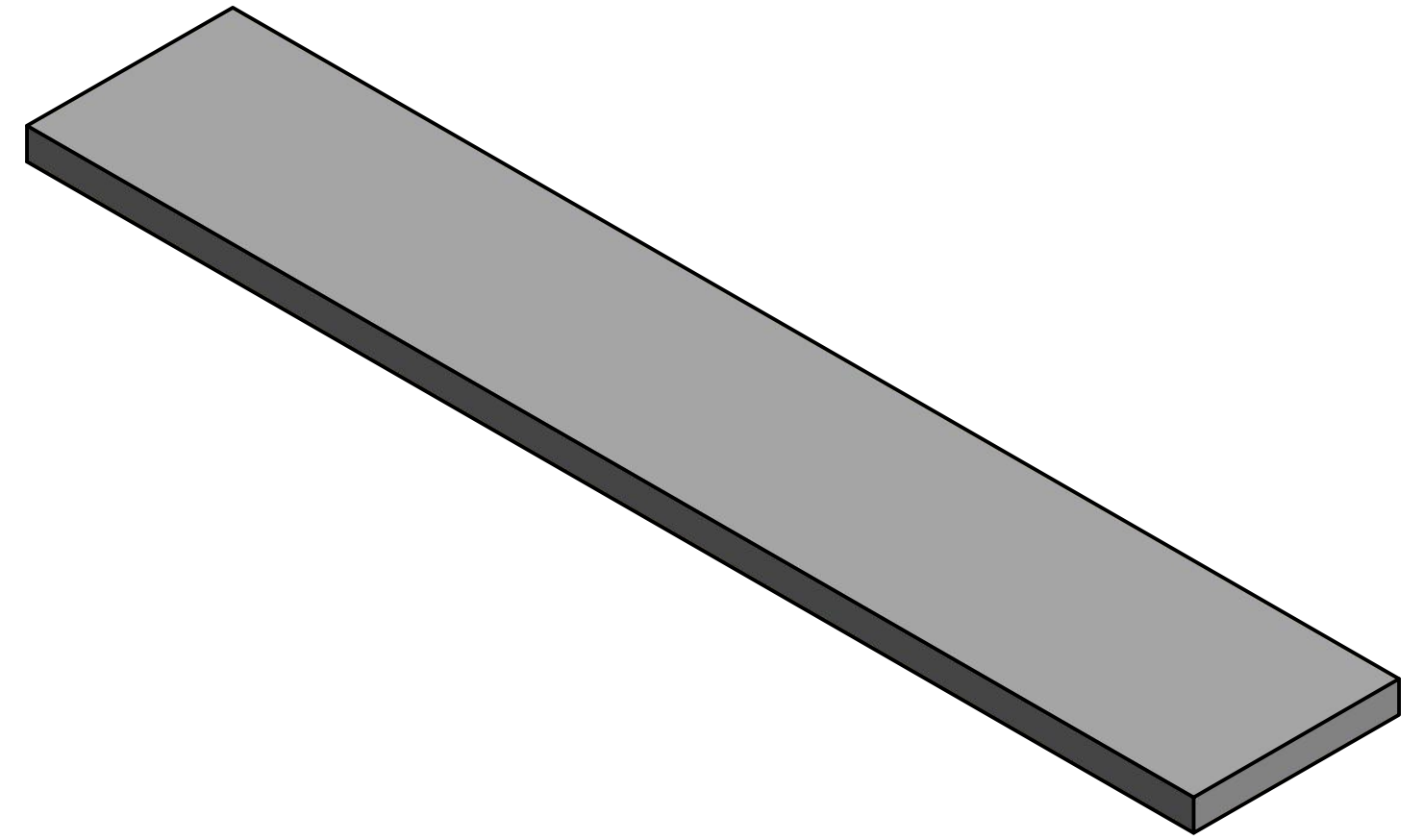
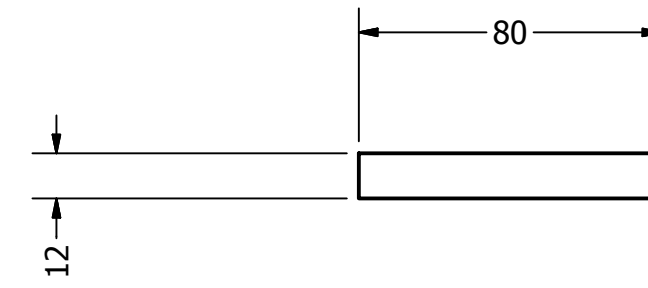
Vista Superior




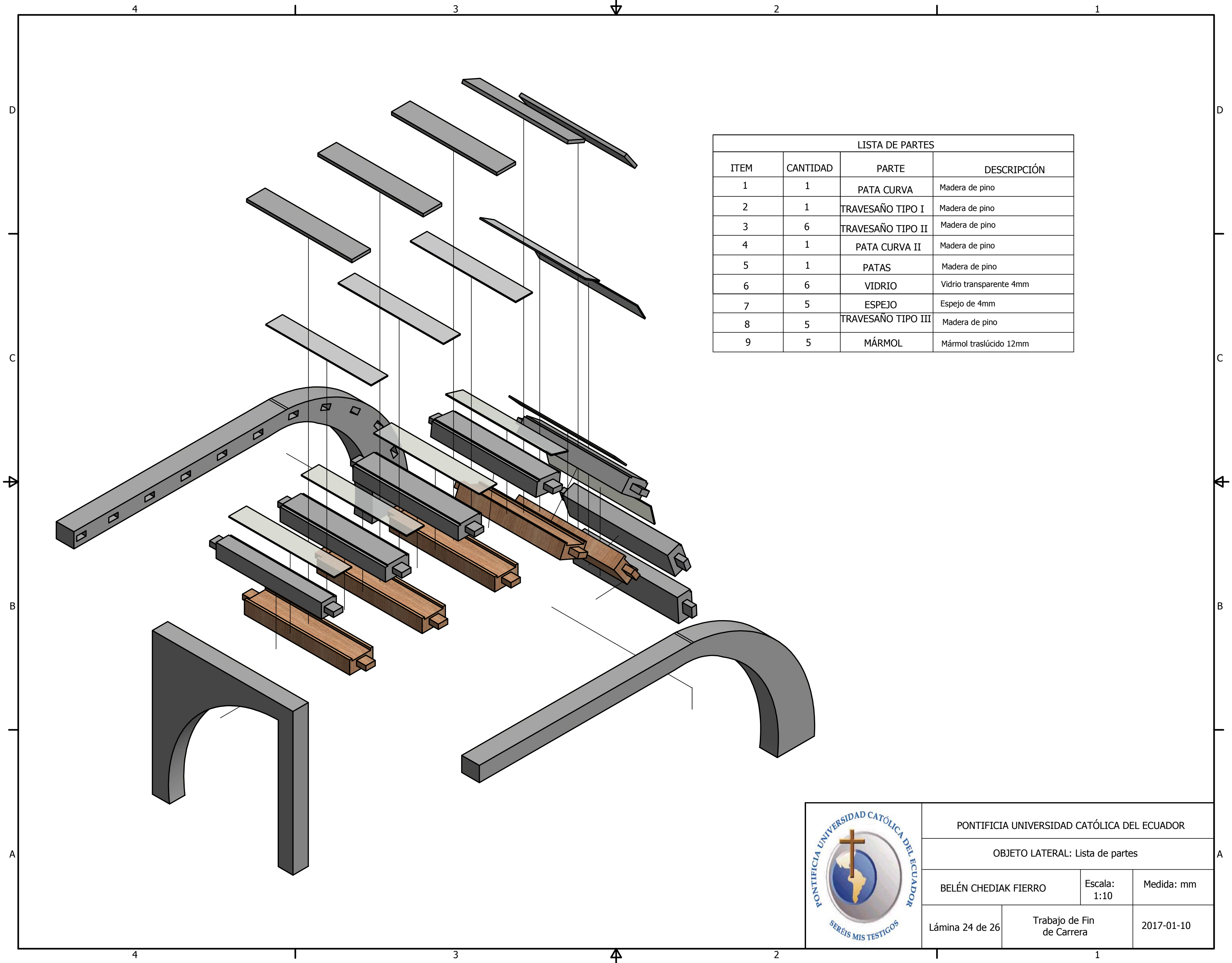
Vista Frontal



Vista Lateral



	PONTIFICIA UNIVERSIDAD CATÓLICA DEL ECUADOR		
	OBJETO LATERAL: Mármol		
	BELÉN CHEDIAK FIERRO	Escala: 1:2	Medida: mm
	Lámina 23 de 26	Trabajo de Fin de Carrera	2017-01-10

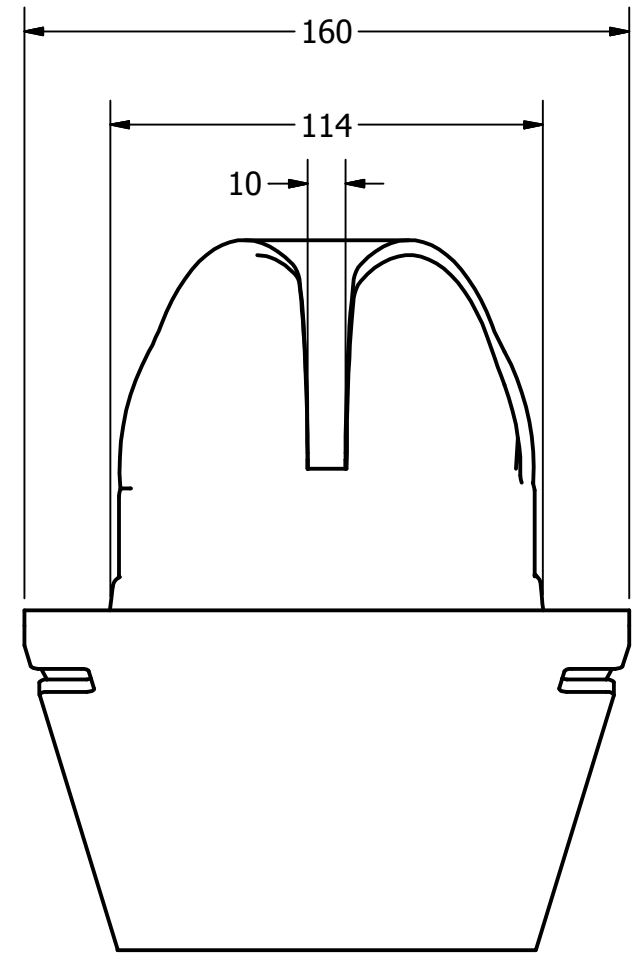


LISTA DE PARTES			
ITEM	CANTIDAD	PARTE	DESCRIPCIÓN
1	1	PATA CURVA	Madera de pino
2	1	TRAVESAÑO TIPO I	Madera de pino
3	6	TRAVESAÑO TIPO II	Madera de pino
4	1	PATA CURVA II	Madera de pino
5	1	PATAS	Madera de pino
6	6	VIDRIO	Vidrio transparente 4mm
7	5	ESPEJO	Espejo de 4mm
8	5	TRAVESAÑO TIPO III	Madera de pino
9	5	MÁRMOL	Mármol traslúcido 12mm

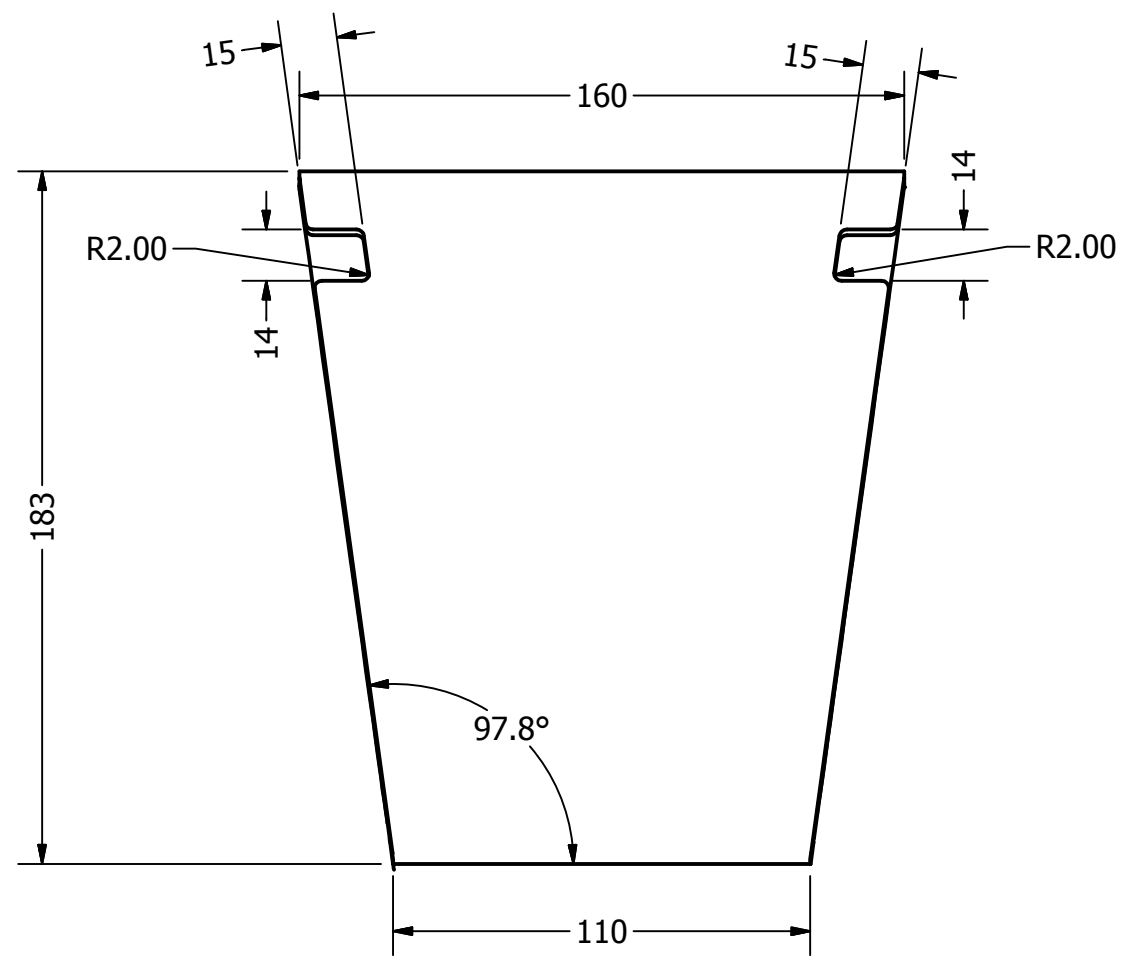


PONTIFICIA UNIVERSIDAD CATÓLICA DEL ECUADOR		
OBJETO LATERAL: Lista de partes		
BELÉN CHEDIAK FIERRO	Escala: 1:10	Medida: mm
Lámina 24 de 26	Trabajo de Fin de Carrera	2017-01-10

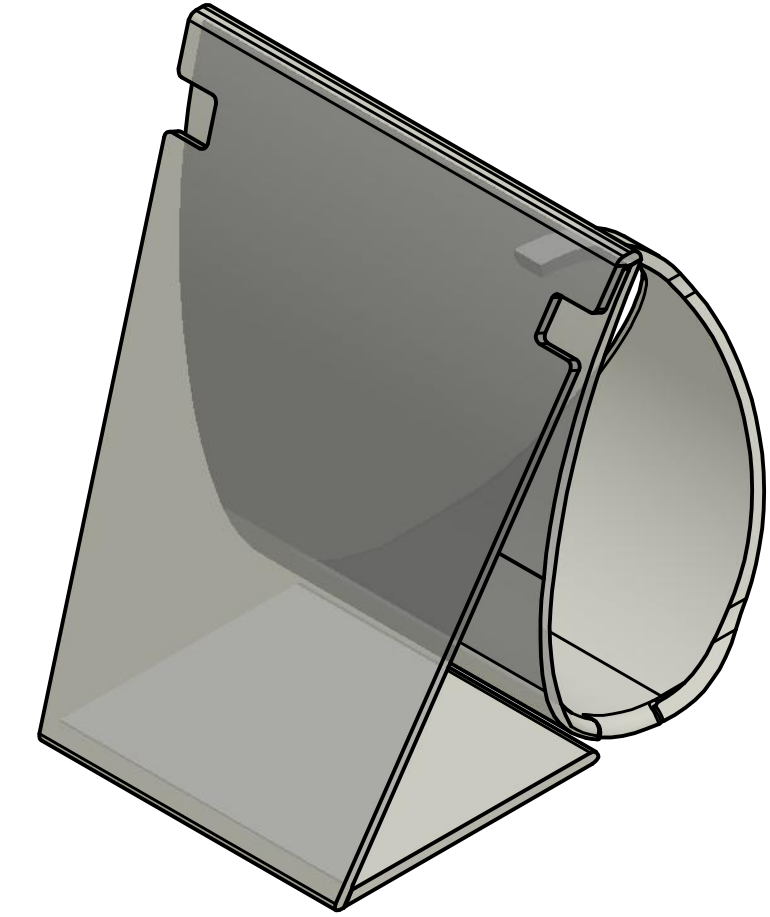
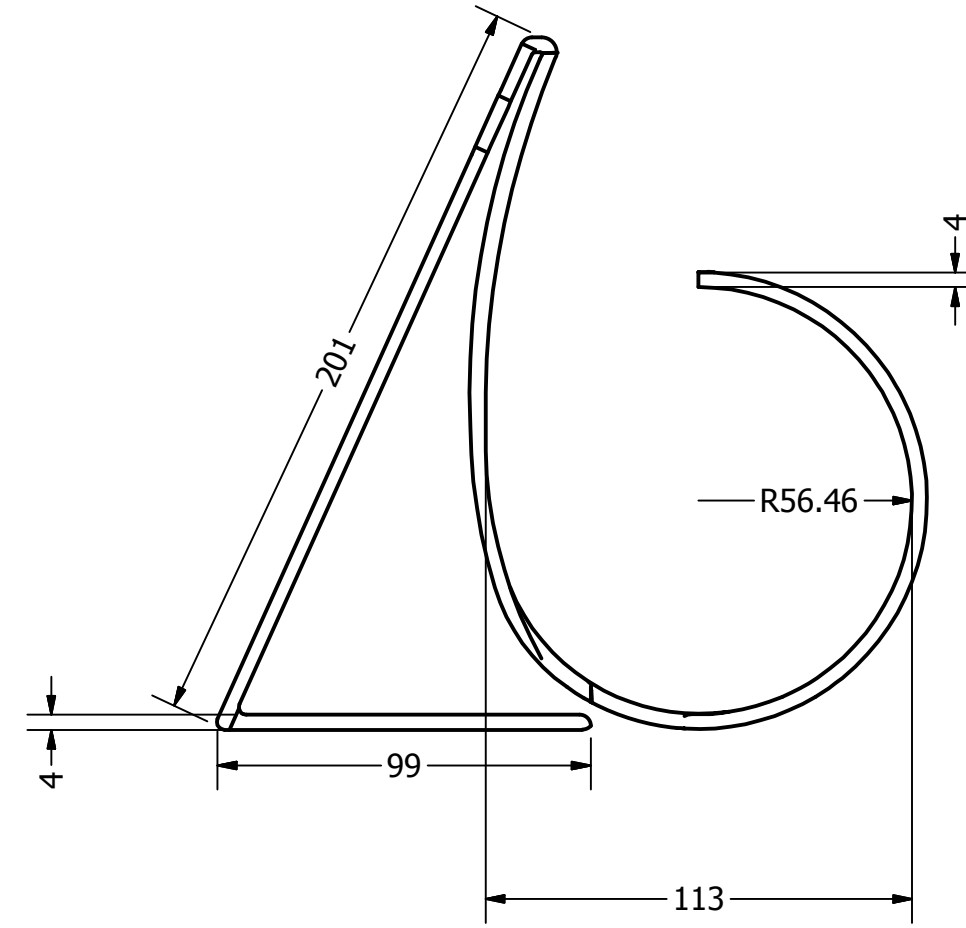
Vista Superior



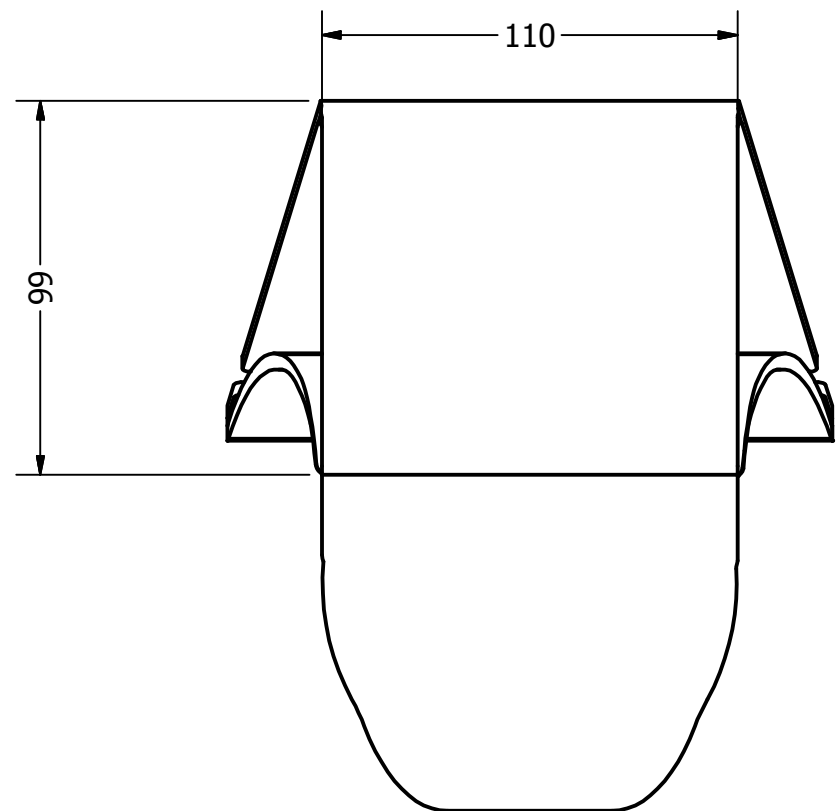
Vista Frontal



Vista Lateral



Vista Inferior



PONTIFICIA UNIVERSIDAD CATÓLICA DEL ECUADOR

EXHIBIDOR DE BISUTERÍA

BELÉN CHEDIAK FIERRO

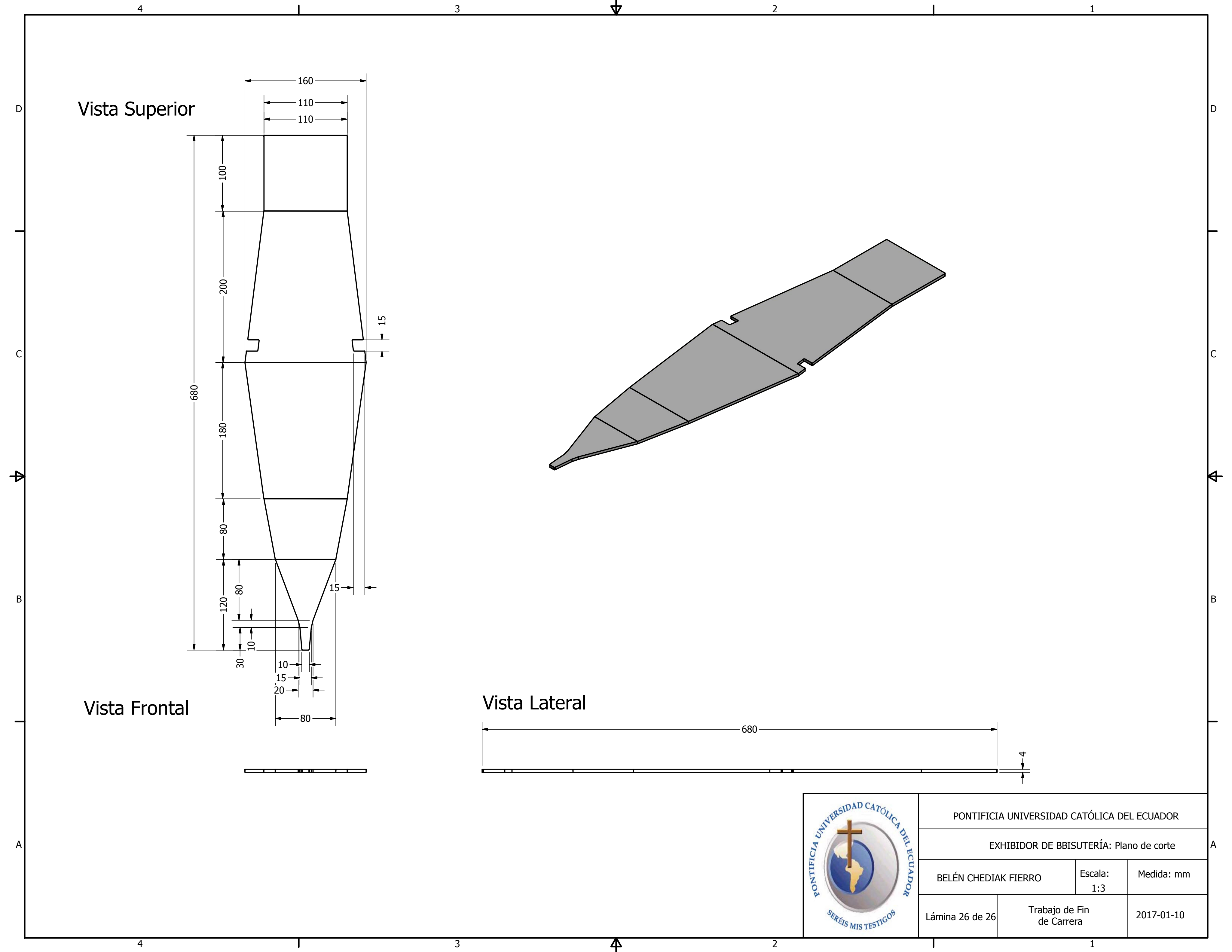
Escala:
1:2

Medida: mm

Lámina 25 de 26

Trabajo de Fin
de Carrera

2017-01-10



Vista Superior

Vista Frontal

Vista Lateral



PONTIFICIA UNIVERSIDAD CATÓLICA DEL ECUADOR		
EXHIBIDOR DE BISUTERÍA: Plano de corte		
BELÉN CHEDIAK FIERRO	Escala: 1:3	Medida: mm
Lámina 26 de 26	Trabajo de Fin de Carrera	2017-01-10