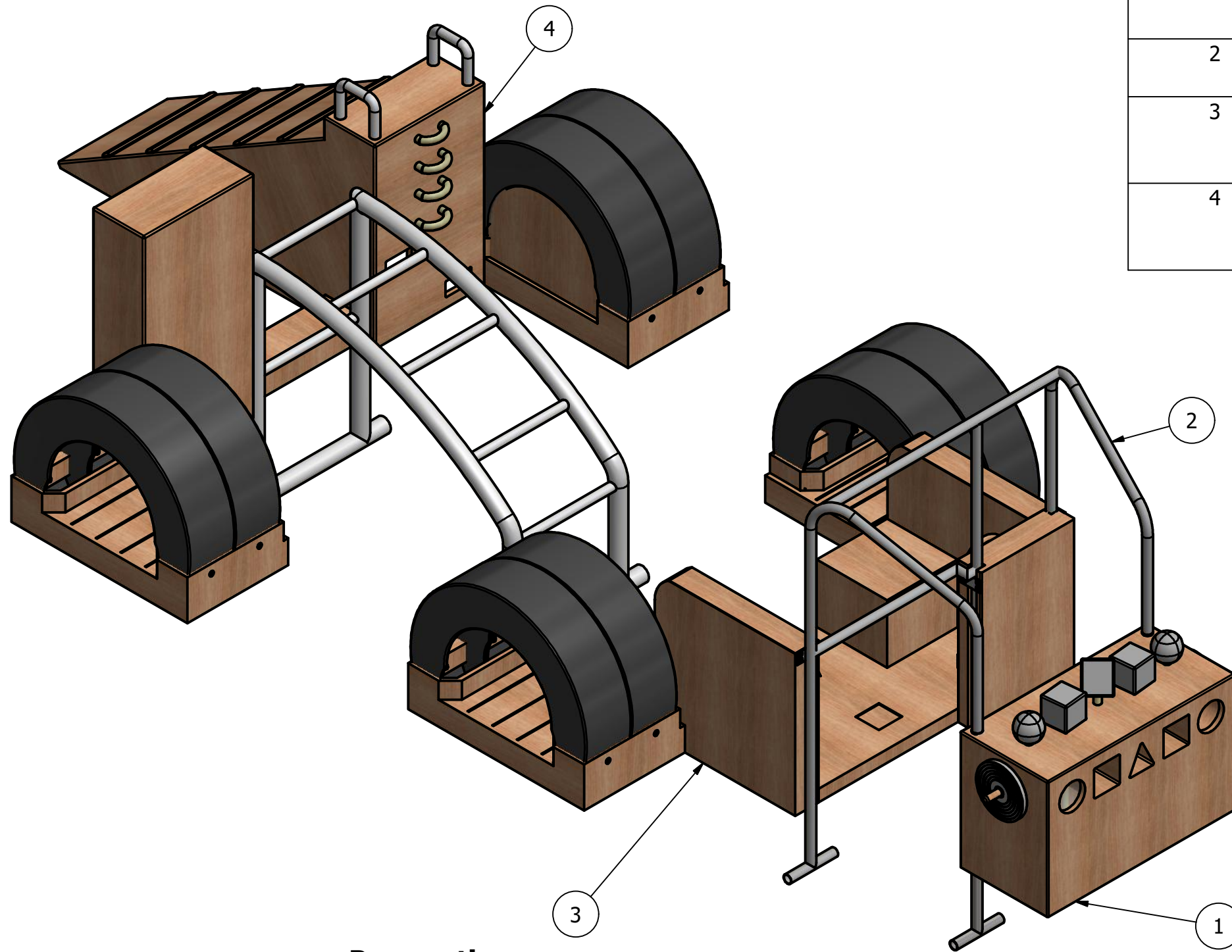



Sistema de objetos lúdicos hechos con materiales reciclados para niños de 1 a 5 años de la Fundación Cristo de Miravalle

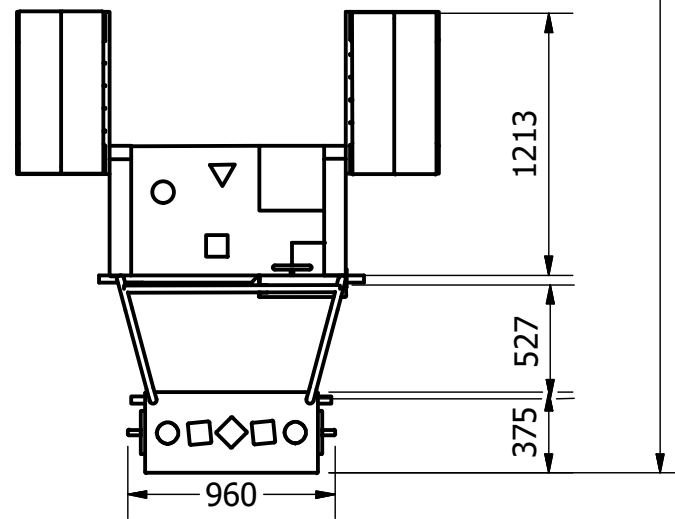
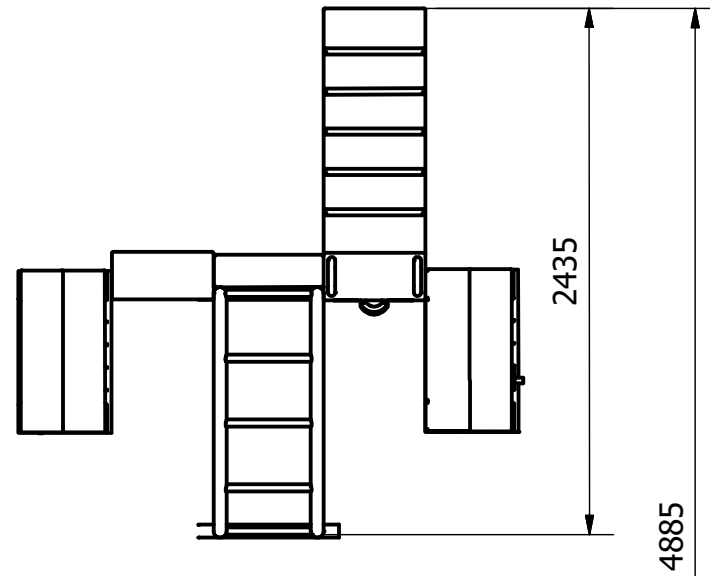


Perspectiva

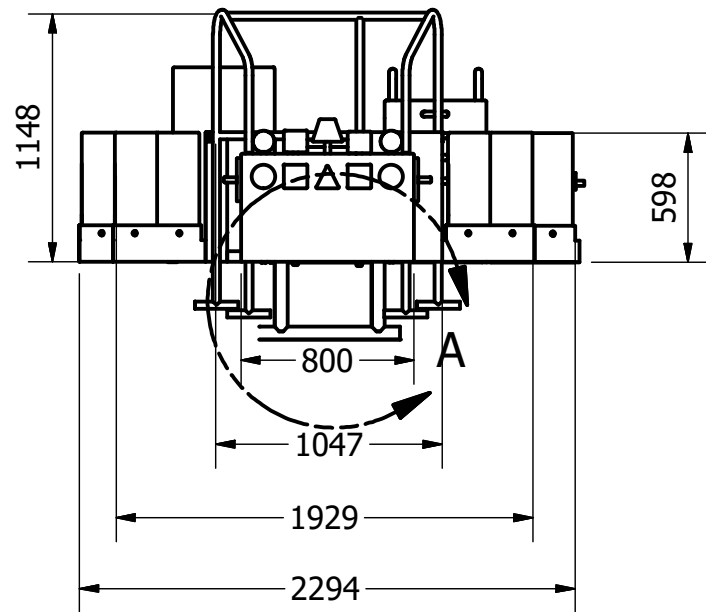
| Sistema de objetos lúdicos para niños de 1 a 5 años | | | | |
|---|----------|---------------------|----------------------|---------------------------------|
| ITEM | CANTIDAD | NÚMERO DE PARTE | RELACIÓN | DESCRIPCIÓN |
| 1 | 1 | Primer módulo | Relación 1 con 2 y 3 | Módulo para niños de 1 a 2 años |
| 2 | 1 | Estructura de unión | Relación 2 con 1 y 3 | Estructura de tubo negro de 1" |
| 3 | 1 | Segundo Módulo | Relación 3 con 2 y 4 | Módulo para niños de 2 a 3 años |
| 4 | 1 | Tercer Módulo | Relación 4 con 3 | Módulo para niños de 4 a 5 años |

| | | | |
|---|---|-----------------------------------|--|
| Pontificia Universidad Católica del Ecuador-Carrera de Diseño | | | |
| Nombre: Paula Romero | | Taller de Diseño de Productos TFC | |
|  | Proyecto: Objetos lúdicos hechos con materiales reciclados para la Fundación Cristo de Miravalle | Fecha: Julio 2016 | Contiene: Sistema de objetos compuesto de 3 módulos |
| | Formato Lamina: A3 | Escala: 1:15 | Medidas en: mm |
| Lámina 1 de 47 | | | |

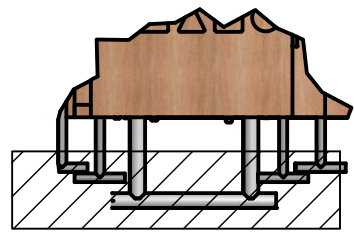
Medidas generales Sistema de objetos Lúdicos



Vista Superior

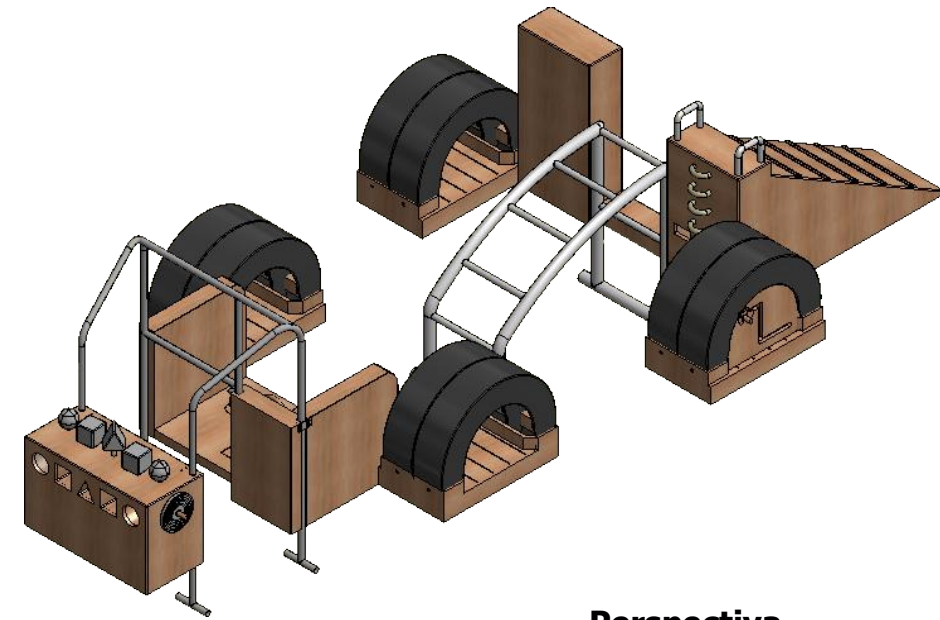


Vista Frontal

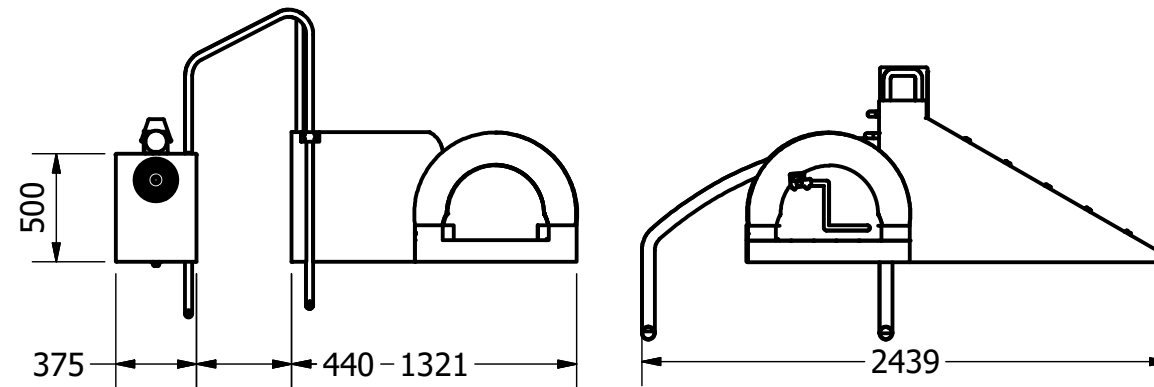


DETALLE A
ESCALA 1:30


Las estructuras de tubo van cimentadas a 200 mm bajo tierra por seguridad.



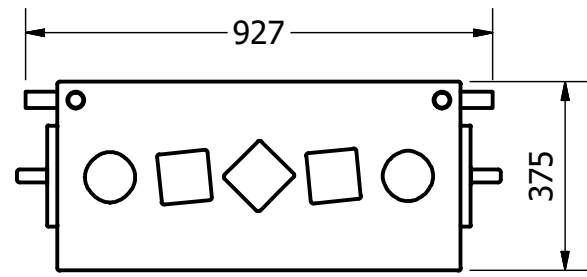
Perspectiva



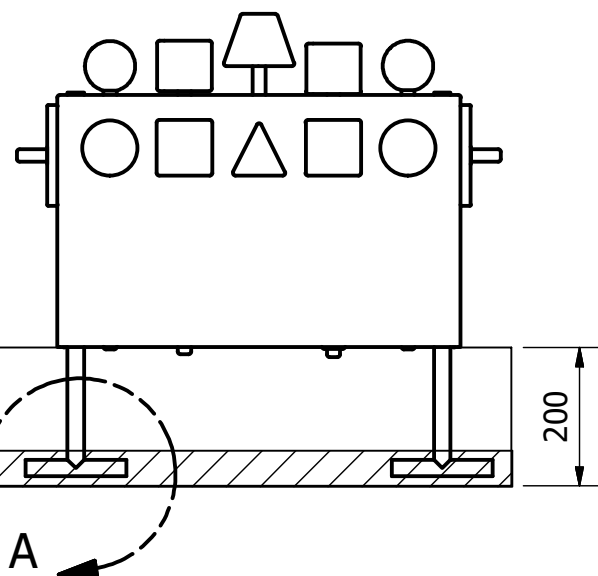
Vista Lateral

| | | | |
|---|---|-----------------------------------|--|
| Pontificia Universidad Católica del Ecuador-Carrera de Diseño | | | |
| Nombre: Paula Romero | | Taller de Diseño de Productos TFC | |
|  | Proyecto: Objetos lúdicos hechos con materiales reciclados para la Fundación Cristo de Miravalle | Fecha: Julio 2016 | Contiene: Medidas generales- Sistema de objetos Lúdicos |
| | Formato Lamina: A3 | Escala: 1:35 | Medidas en: mm |
| Lámina 2 de 47 | | | |

Primer módulo: para niños de 1 a 2 años-Medidas Generales

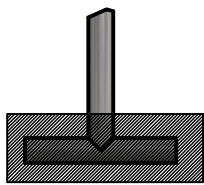


Vista Superior

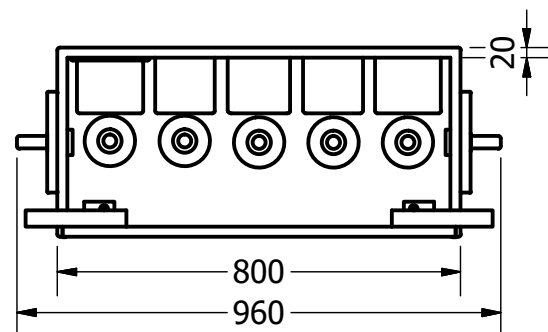


Vista Frontal

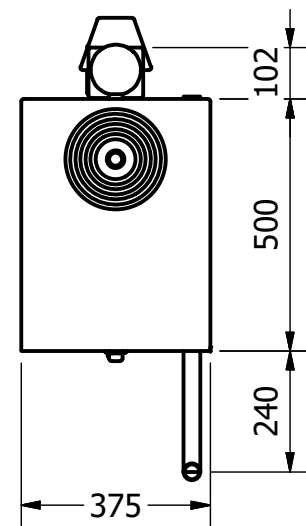
Estructura de tubo es
cimentada 200 mm
bajo tierra.



DETALLE A
ESCALA 1:10
Cimentación del tubo
con hormigón.

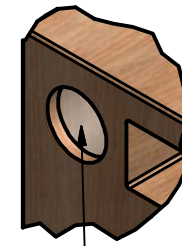


Vista Inferior

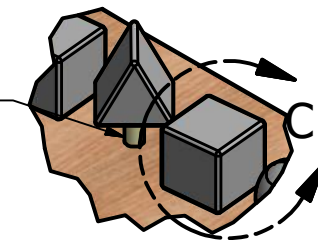


Vista Lateral

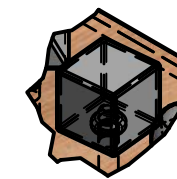
Cuerda sujeta a la figura
y al peso que tiene por abajo.



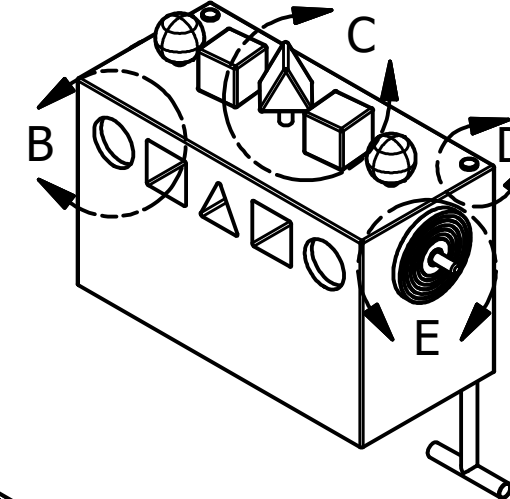
DETALLE B
ESCALA 1:10
Red donde los niños
ponen las figuras, tiene
un espacio de 60-70 mm



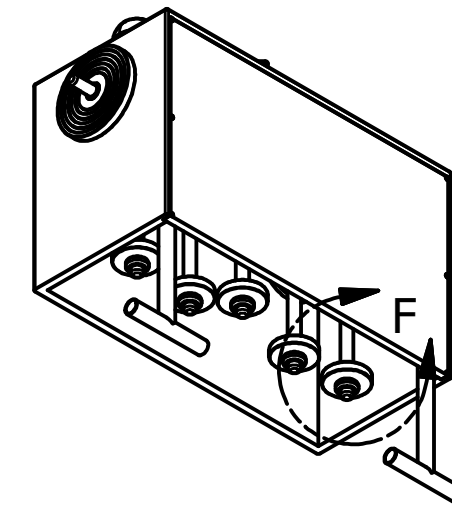
DETALLE C
ESCALA 1:10
Figuras geométricas de
un tamaño aproximado de
100 mm.



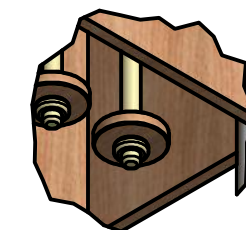
DETALLE C1
ESCALA 1:10
Es una pieza hueca de mdf de 2
líneas, tiene un peso
de 100 gr.




DETALLE D
ESCALA 1:10
Punto de unión del primer
módulo con estructura de unión,
esto será soldado con soldadura
eléctrica.



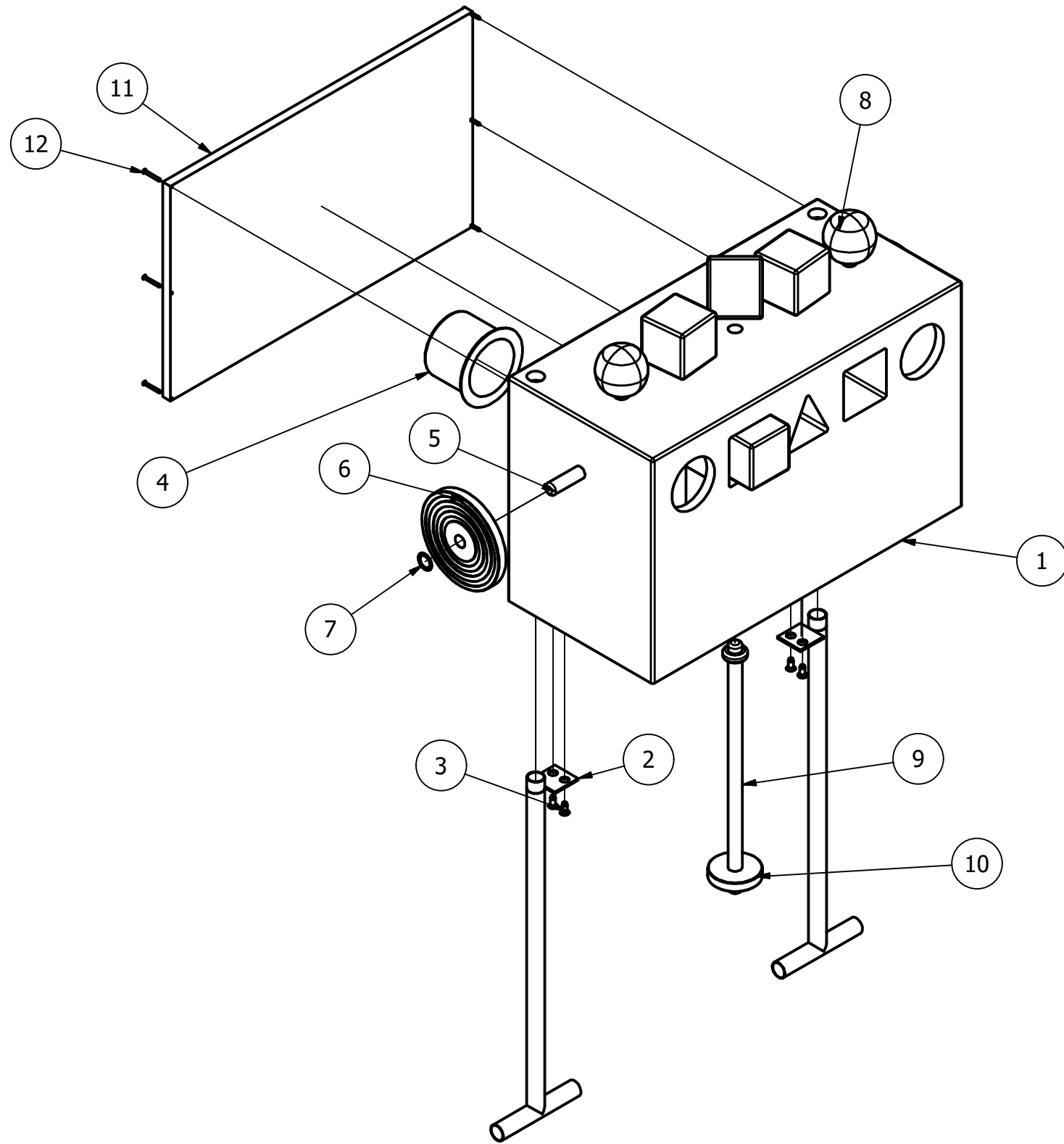
DETALLE E
ESCALA 1:10
Juego para girar
con la palanca,
situado a los dos
laterales.



DETALLE F
ESCALA 1:10
En la parte inferior de la cuerda
se encuentra un peso de 200 gr.

| | | | |
|---|---|-----------------------------------|---|
| Pontificia Universidad Católica del Ecuador-Carrera de Diseño | | | |
| Nombre: Paula Romero | | Taller de Diseño de Productos TFC | |
|  | Proyecto: Objetos lúdicos hechos con materiales reciclados para la Fundación Cristo de Miravalle | Fecha: Julio 2016 | Contiene: Primer módulo: para niños de 1 a 2 años-Medidas Generales |
| | Formato Lamina: A3 | Escala: 1:15 | Medidas en: mm |
| Lámina 3 de 47 | | | |

Despiece módulo de juegos para niños de 1 a 2 años



| Despiece módulo de juegos para niños de 1 a 2 años | | | | |
|--|----------|---|--------------------------------------|--|
| ITEM | CANTIDAD | NÚMERO DE PARTE | RELACIÓN | DESCRIPCIÓN |
| 1 | 1 | Módulo de madera | Relación 1 con 2,3,4,5,6,8,9,11 y 12 | Estructura de madera de pino reciclado de 200mm. |
| 2 | 2 | Tubo con plantina | Relación 2 con 1 y 3 | Tubo negro de 1-1/2". Pintado de color naranja. |
| 3 | 4 | ANSI B18.6.4 - 3/8 - 12 - 7/8 | Relación 3 con 1 y 2 | Cross Recessed 100° Flat Countersunk Head Tapping Screw - Type B - Type I - Inch |
| 4 | 5 | Red para figuras | Relación 4 con 1 y 8 | Red reutilizada que sirve como bolsa donde los niños ponen las figuras, pegado directamente al módulo de madera. |
| 5 | 2 | Palanca para girar | Relación 5 con 1, 6 y 7 | Palanca para girar las figuras que se encuentran a los laterales. |
| 6 | 2 | Pieza para girar | Relación 6 con 5,1 y 7 | Pieza que tiene cromaticas, que al momento de girar crean una mezcla visual de colores. |
| 7 | 2 | Arandela de agarra de pieza | Relación 7 con 5 y 6 | Sirve para fijar la pieza a la palanca y de este madera también al módulo. |
| 8 | 5 | Figuras geométricas: círculo, cuadrado y triángulo. | Relación 8 con 1 y 9 | Piezas rde mdf de 2 líneas, con un peso de 100 gr. |
| 9 | 5 | Cuerdas de las figuras geométricas | Relación 9 con 1,8 y 10 | Cuerdas reutilizadas y sujetadas por medio de un nudo a las fguras y al peso de las mismas. |
| 10 | 5 | Peso para las figuras | Relación 10 con 9 | Tiene un peso de 100 gr. |
| 11 | 1 | Cara posterior del módulo | Relación 11 con 1 y 12 | Pared de 20 mm de espesor, que será ensamblada después de instalar y unir todas las piezas del objeto. |
| 12 | 6 | Tornillos | Relación 12 con 1 y 11 | Diámetro de 10 mm. |

Pontificia Universidad Católica del Ecuador-Carrera de Diseño

Nombre:

Paula Romero

Taller de Diseño de Productos TFC



Proyecto:
Objetos lúdicos hechos con materiales reciclados para la Fundación Cristo de Miravalle

Fecha:
Julio 2016

Contiene:
Despiece módulo de juegos para niños de 1 a 2 años

Formato Lamina:

A3

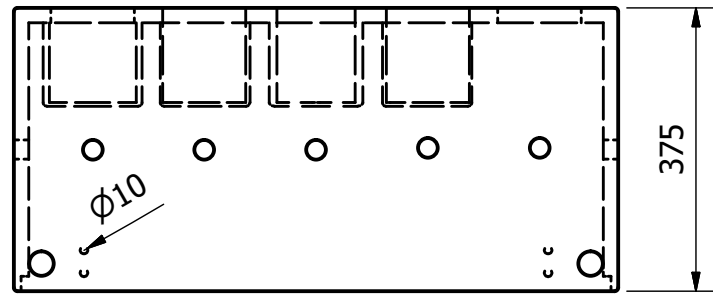
Escala:

1:10

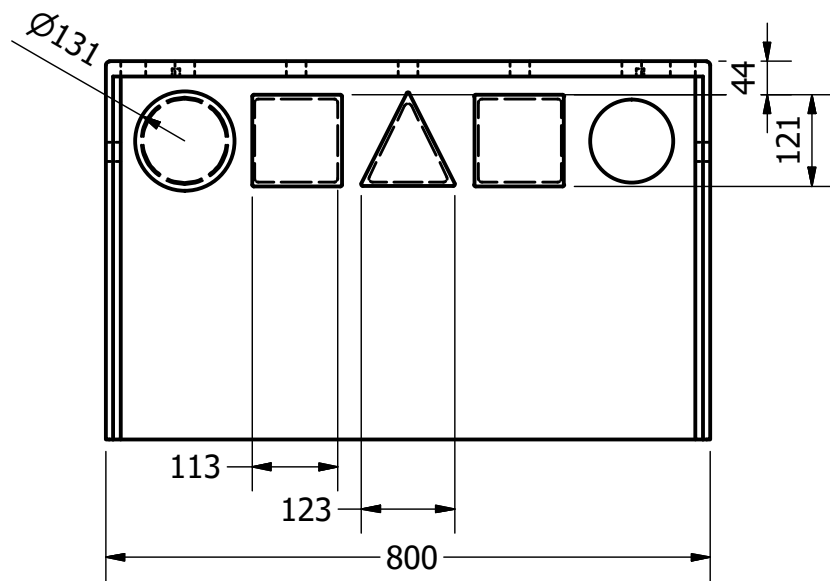
Medidas en:
mm

Lámina 4 de 47

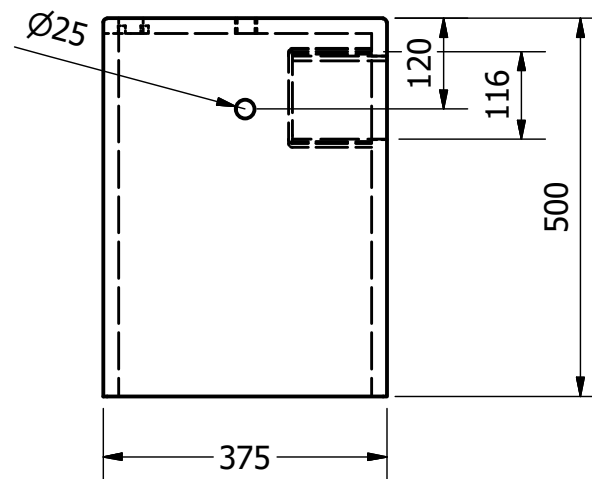
Item1: Módulo de madera



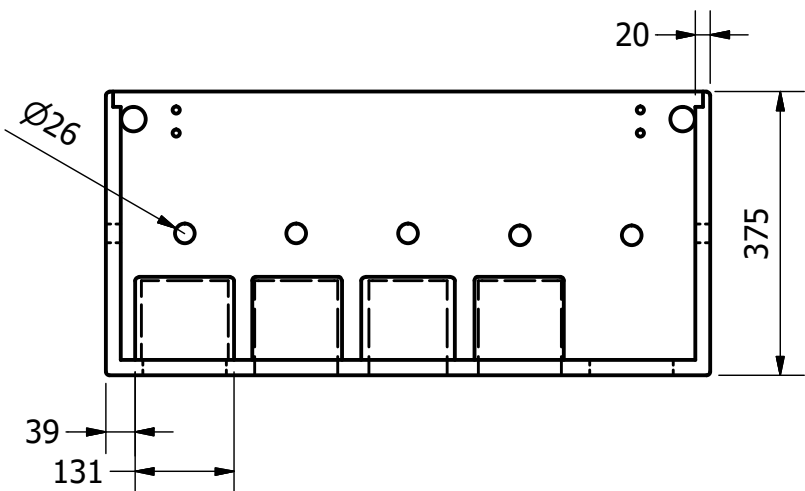
Vista Superior



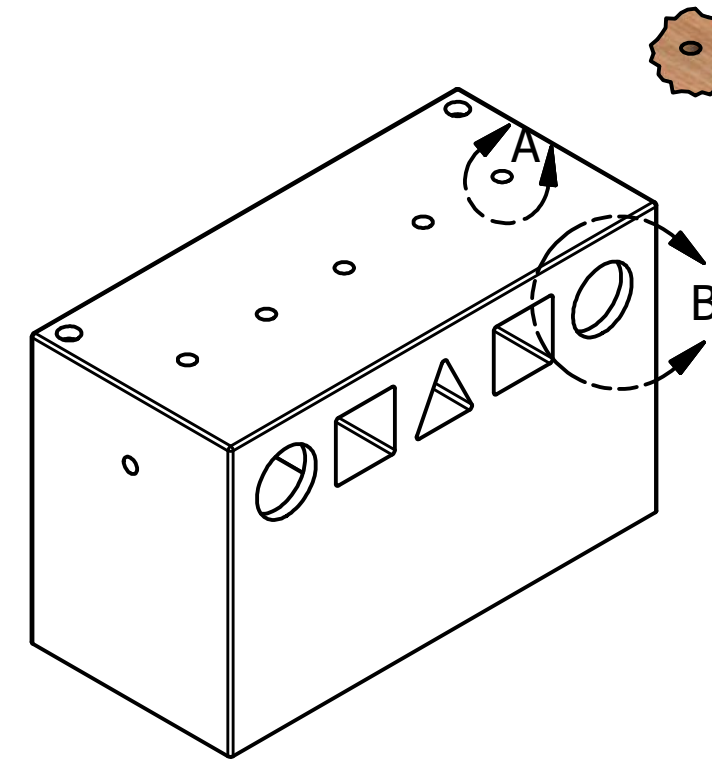
Vista Frontal



Vista Lateral



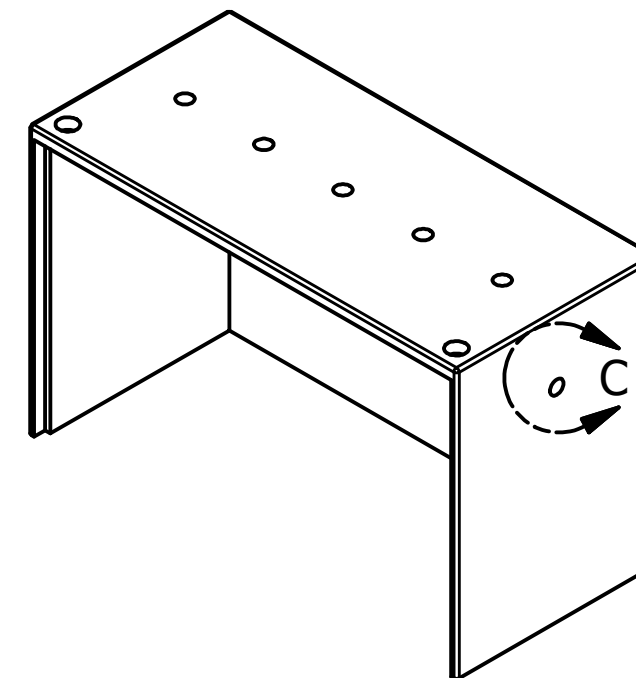
Vista Inferior



DETALLE A
ESCALA 1:10
Espacio donde pasa la cuerda la cual es para que los niños halen.



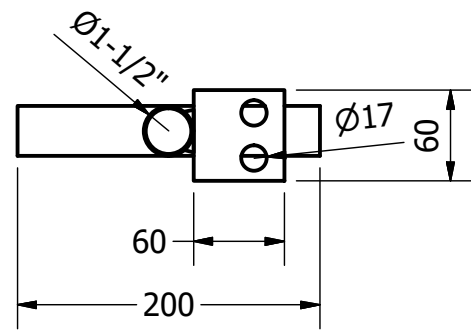
DETALLE B
ESCALA 1:10
Espacio donde entra la figura de las diferentes formas.



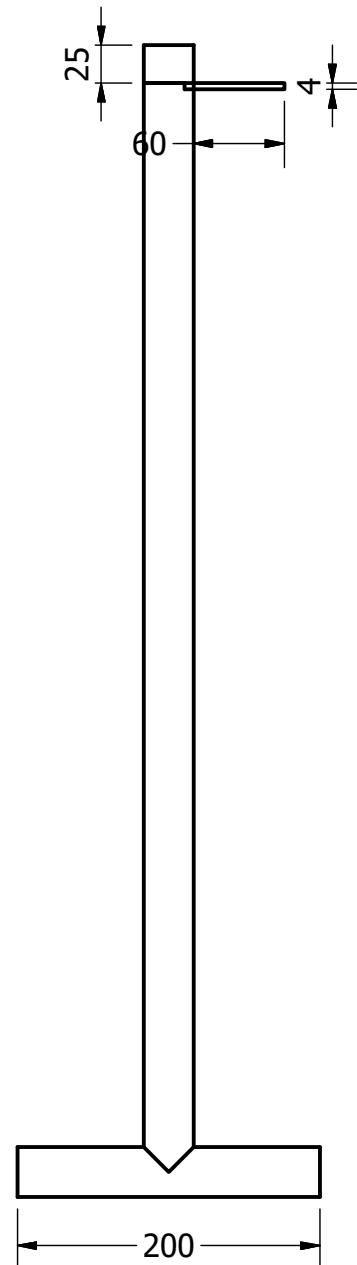
DETALLE C
ESCALA 1:10
Espacio donde se situa la palanca que gira.

| | | | |
|---|---|-----------------------------------|--------------------------------------|
| Pontificia Universidad Católica del Ecuador-Carrera de Diseño | | | |
| Nombre: Paula Romero | | Taller de Diseño de Productos TFC | |
|  | Proyecto: Objetos lúdicos hechos con materiales reciclados para la Fundación Cristo de Miravalle | Fecha: Julio 2016 | Contiene: Item1: Módulo de madera |
| | Formato Lamina: A3 | Escala: 1:10 | Medidas en: mm |
| Lámina 5 de 47 | | | |

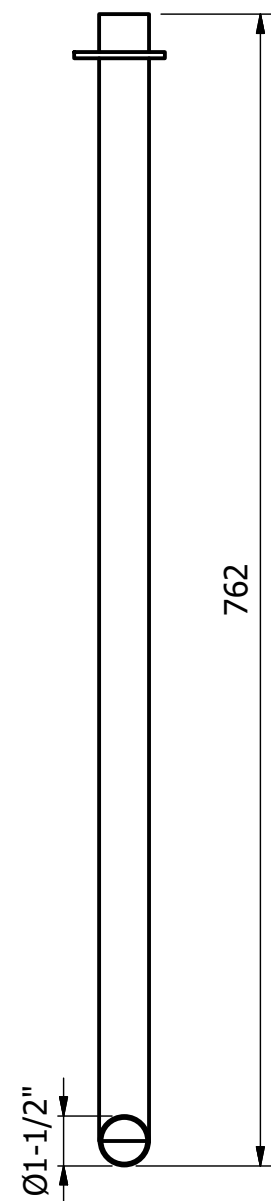
Item 2: Tubo con platina.



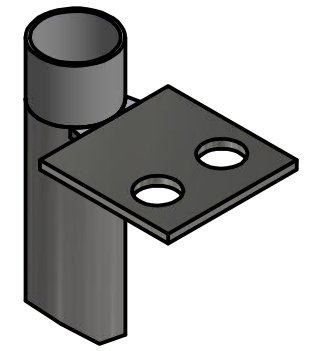
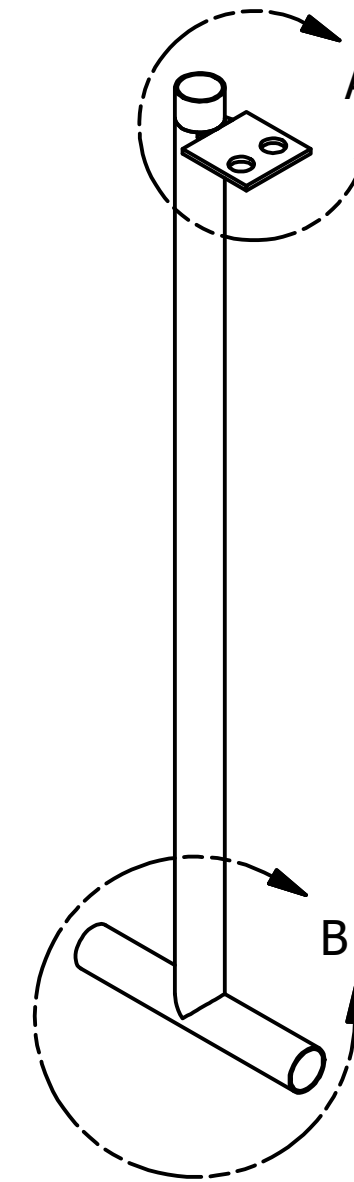
Vista Superior



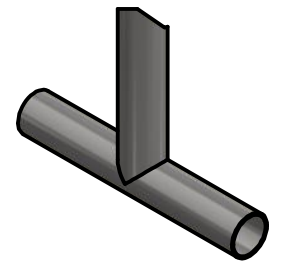
Vista Frontal



Vista Lateral



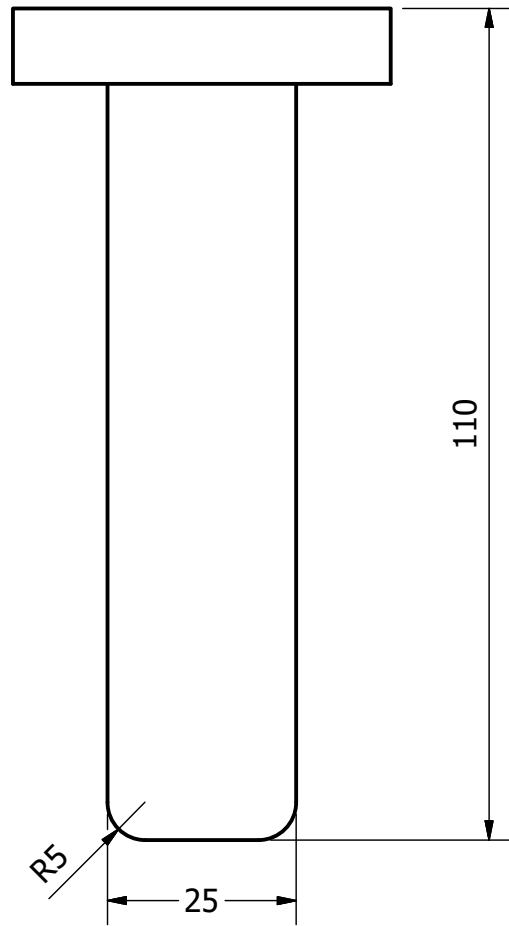
DETALLE A
ESCALA 0,40 : 1
Platina soldada al tubo de 1-1/2", donde la platina será unida al módulo de madera.



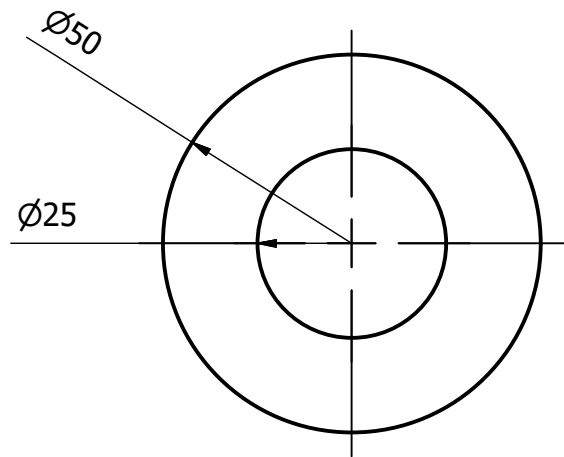
DETALLE B
ESCALA 1:5
Parte de la estructura que será fundida 200 mm bajo tierra.

| | | | |
|---|---|-----------------------------------|--|
| Pontificia Universidad Católica del Ecuador-Carrera de Diseño | | | |
| Nombre: Paula Romero | | Taller de Diseño de Productos TFC | |
|  | Proyecto: Objetos lúdicos hechos con materiales reciclados para la Fundación Cristo de Miravalle | Fecha: Julio 2016 | Contiene: Item 2: Tubo con platina. |
| | Formato Lamina: A3 | Escala: 1:5 | Medidas en: mm |
| Lámina 6 de 47 | | | |

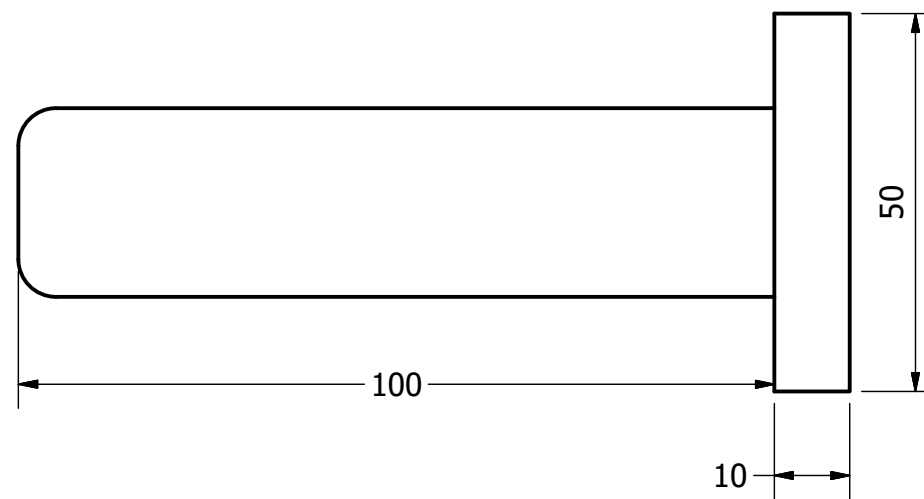
Item 5: Palanca para girar



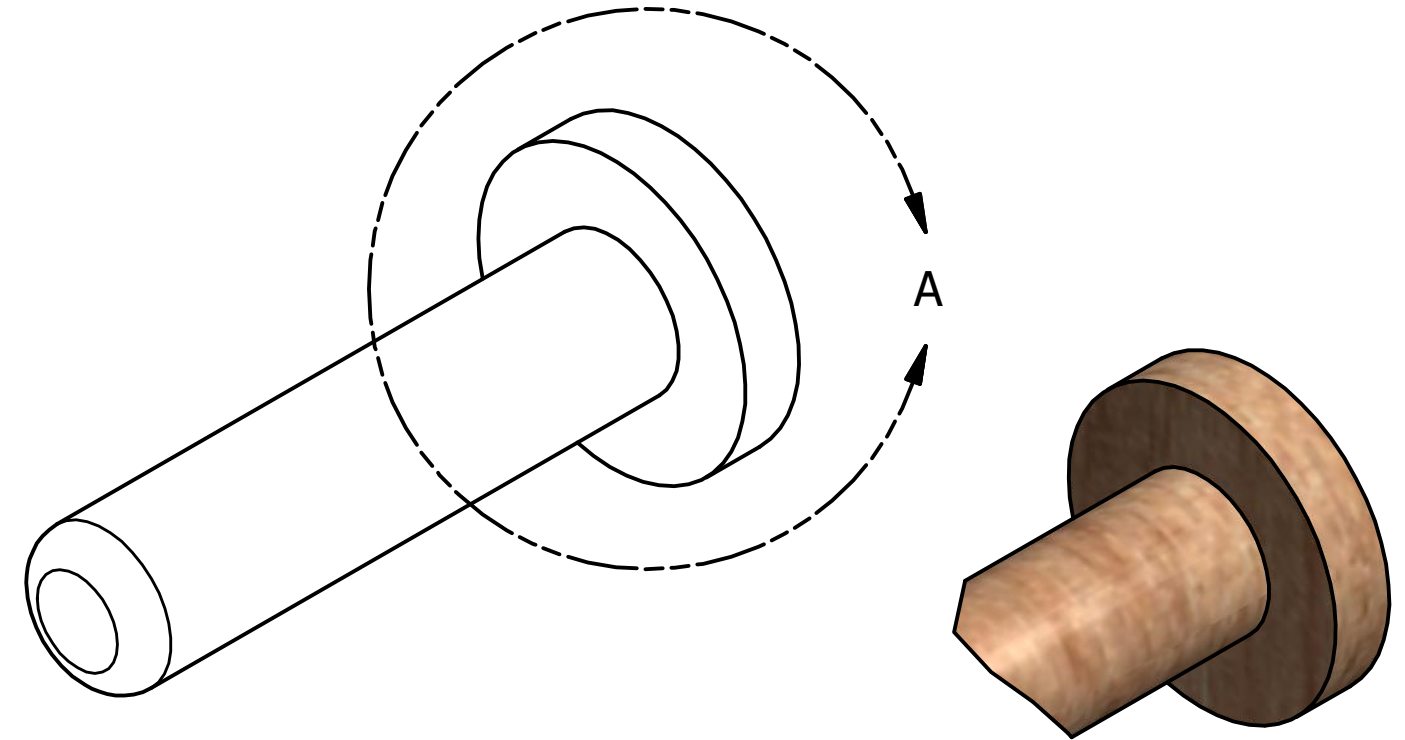
Vista Superior



Vista Frontal



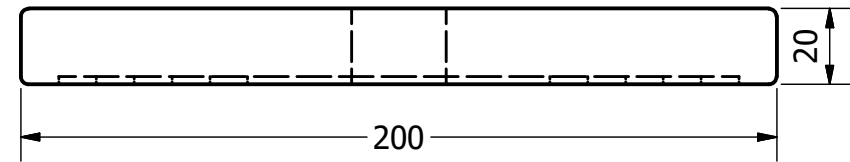
Vista Lateral



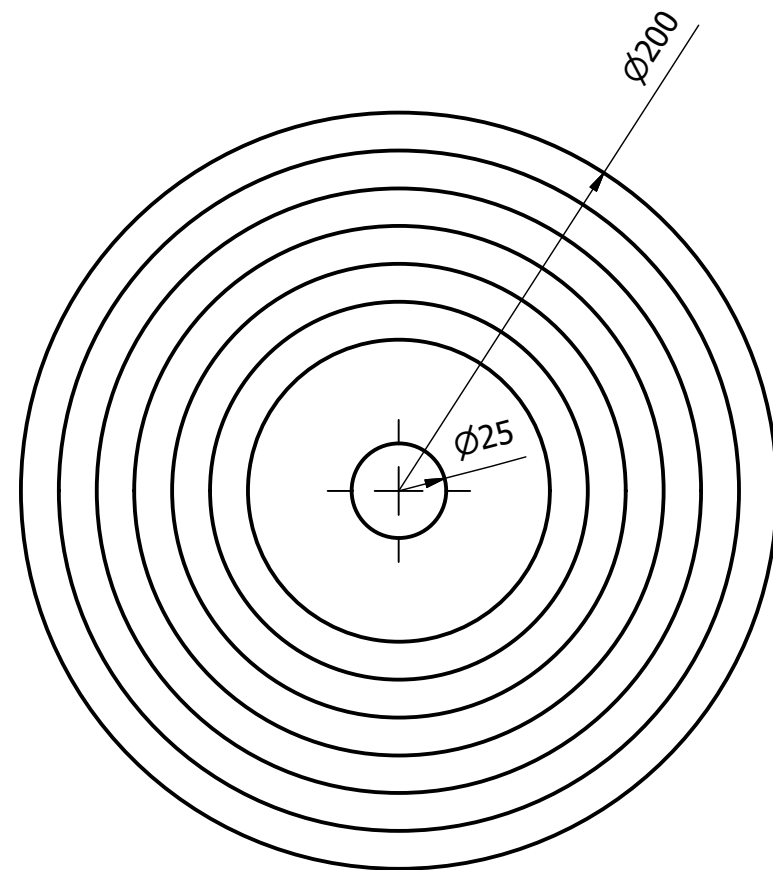
DETALLE A
 ESCALA 1:1
 La palanca de madera
 tiene un tope para asegurarlo
 al módulo de madera.

| | | | |
|---|---|-----------------------------------|---|
| Pontificia Universidad Católica del Ecuador-Carrera de Diseño | | | |
| Nombre: Paula Romero | | Taller de Diseño de Productos TFC | |
|  | Proyecto: Objetos lúdicos hechos con materiales reciclados para la Fundación Cristo de Miravalle | Fecha: Julio 2016 | Contiene: Item 5: Palanca para girar |
| | Formato Lamina: A3 | Escala: 1:1 | Medidas en: mm |
| Lámina 7 de 47 | | | |

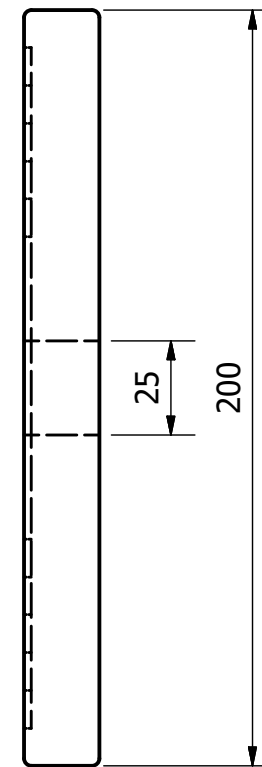
Item 6: Pieza que gira



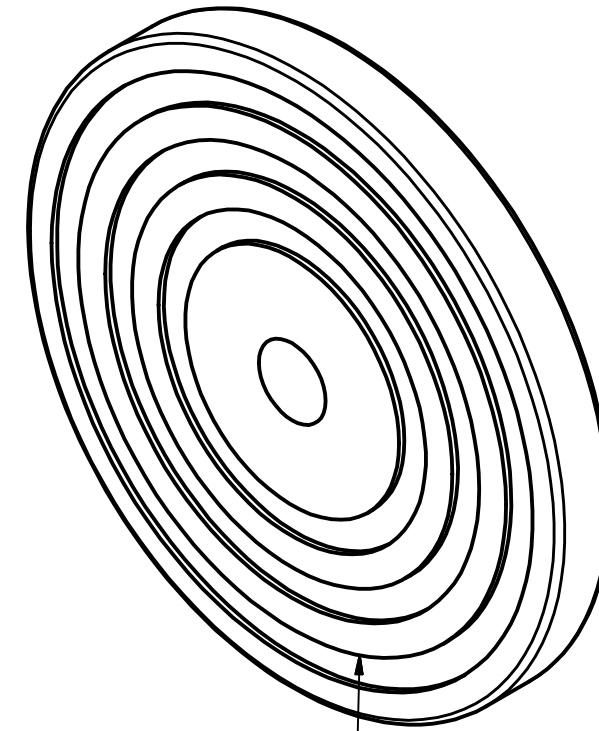
Vista Superior




Vista Frontal



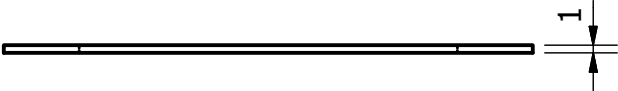
Vista Lateral



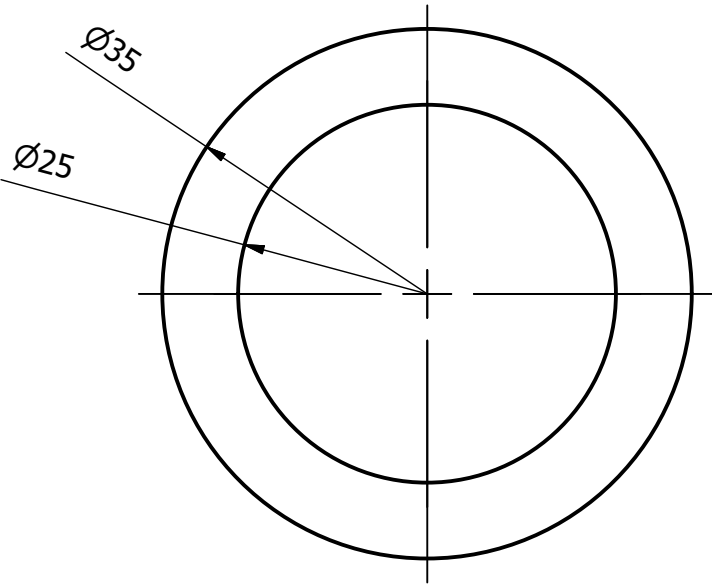
La pieza que gira tiene varios colores para que al momento que juega se cree una mezcla de colores donde los niños van a vizualizar.

| | | | |
|---|---|-----------------------------------|-------------------------------------|
| Pontifica Universidad Católica del Ecuador-Carrera de Diseño | | | |
| Nombre: Paula Romero | | Taller de Diseño de Productos TFC | |
|  | Proyecto: Objetos lúdicos hechos con materiales reciclados para la Fundación Cristo de Miravalle | Fecha: Julio 2016 | Contiene: Item 6: Pieza que gira |
| | Formato Lamina: A3 | Escala: 1:2 | Medidas en: mm |
| Lámina 8 de 47 | | | |

Item 7: Arandela de pieza de agarre que gira



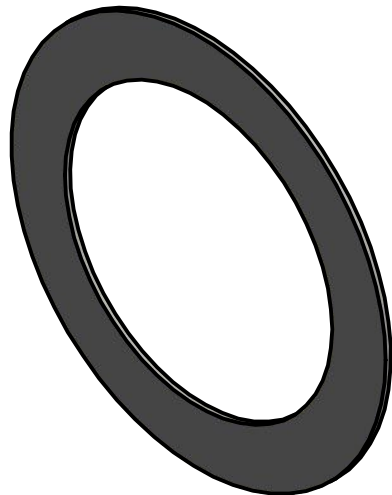
Vista Superior




Vista Frontal

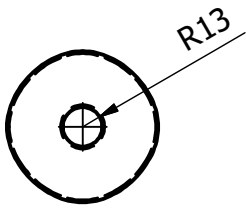


Vista Lateral

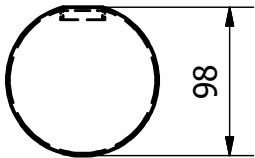
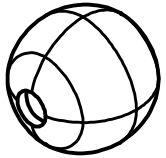


| | | | |
|---|---|-----------------------------------|---|
| Pontifica Universidad Católica del Ecuador-Carrera de Diseño | | | |
| Nombre: Paula Romero | | Taller de Diseño de Productos TFC | |
|  | Proyecto: Objetos lúdicos hechos con materiales reciclados para la Fundación Cristo de Miravalle | Fecha: Julio 2016 | Contiene: Item 7: Arandela de pieza de agarre que gira |
| | Formato Lamina: A3 | Escala: 2:1 | Medidas en: mm |
| Lámina 9 de 47 | | | |

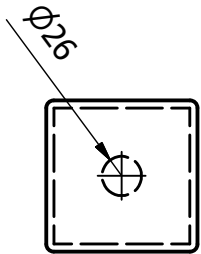
Item 8: Figuras geométricas para encajar (Círculo, triángulo y cuadrado)



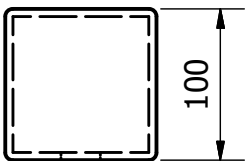
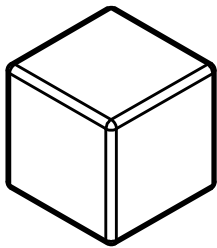
Vista Superior



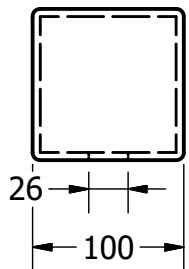
Vista Frontal



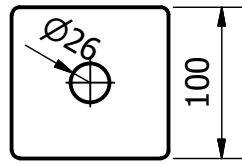
Vista Superior



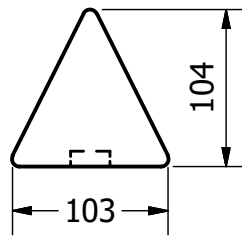
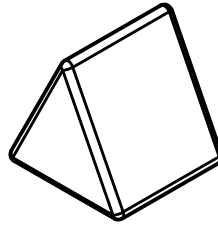
Vista Frontal



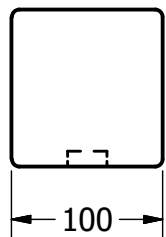
Vista Lateral



Vista Superior



Vista Frontal

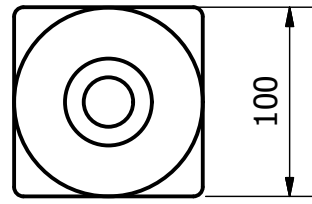


Vista Lateral

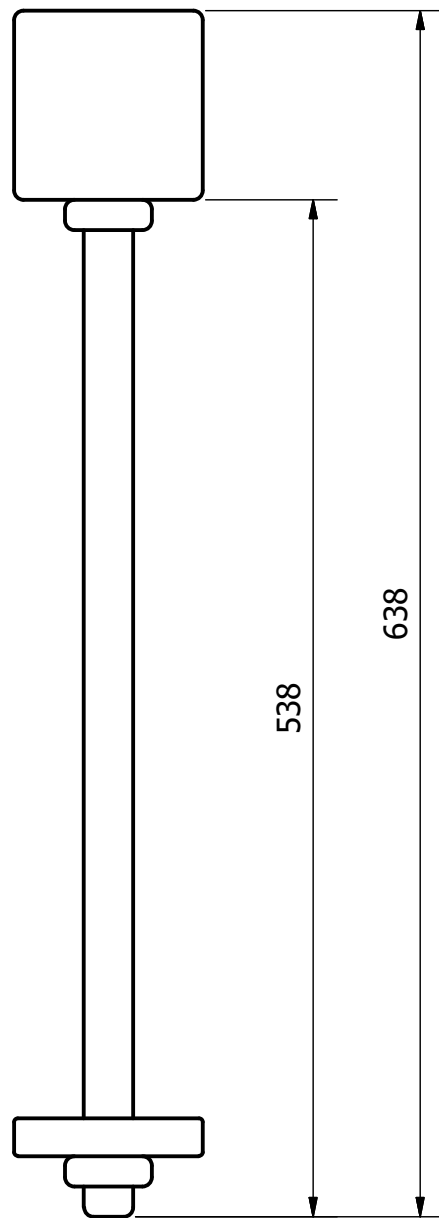
Piezas de figuras geométricas tienen diferentes colores para atraer a los niños visualmente. No pesarán más de 100 gr.

| | | | |
|---|---|-----------------------------------|---|
| Pontificia Universidad Católica del Ecuador-Carrera de Diseño | | | |
| Nombre: Paula Romero | | Taller de Diseño de Productos TFC | |
|  | Proyecto: Objetos lúdicos hechos con materiales reciclados para la Fundación Cristo de Miravalle | Fecha: Julio 2016 | Contiene: Item 8: Figuras geométricas para encajar (Círculo, triángulo y cuadrado) |
| | Formato Lamina: A3 | Escala: 1:5 | Medidas en: mm |
| | | | Lámina 10 de 47 |

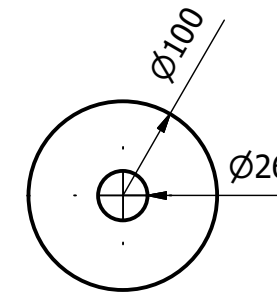
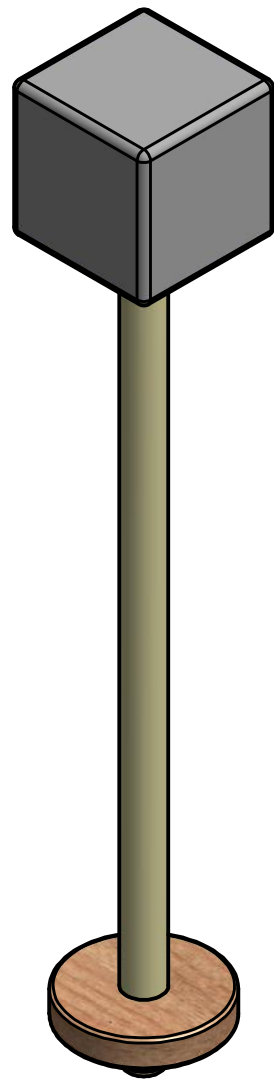
Item 9 y 10: Ensamble cuerda y peso para las figuras



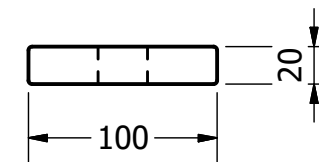
Vista Superior




Vista Frontal



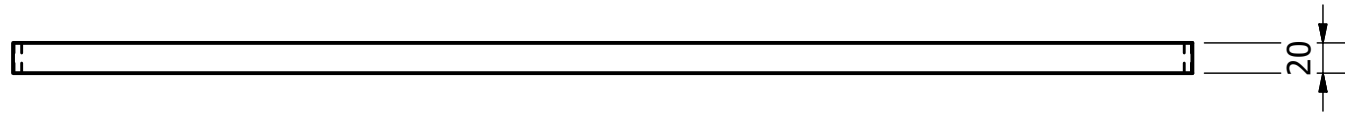
Vista Superior



Vista Frontal

| | | | |
|---|---|-----------------------------------|---|
| Pontificia Universidad Católica del Ecuador-Carrera de Diseño | | | |
| Nombre: Paula Romero | | Taller de Diseño de Productos TFC | |
|  | Proyecto: Objetos lúdicos hechos con materiales reciclados para la Fundación Cristo de Miravalle | Fecha: Julio 2016 | Contiene: Item 9 y 10: Ensamble cuerda y peso para las figuras |
| | Formato Lamina: A3 | Escala: 1/4 | Medidas en: mm |
| Lámina 11 de 47 | | | |

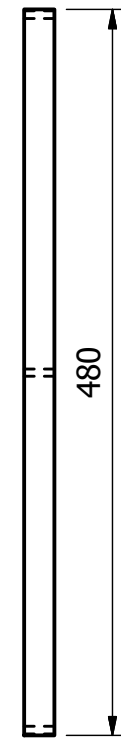
Item 11: Cara posterior del módulo



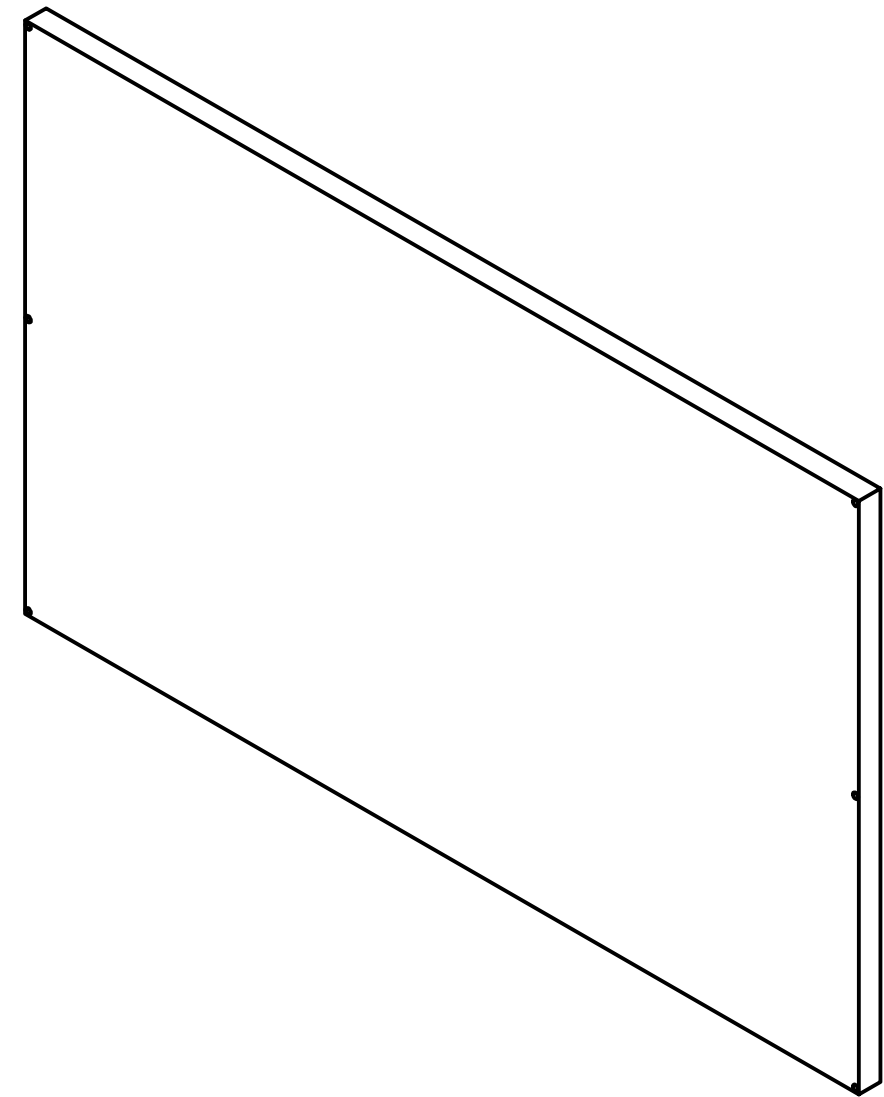
Vista Superior




Vista Frontal

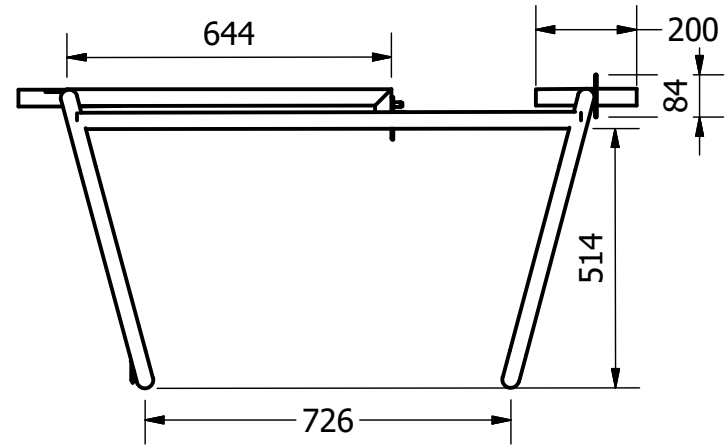


Vista Lateral

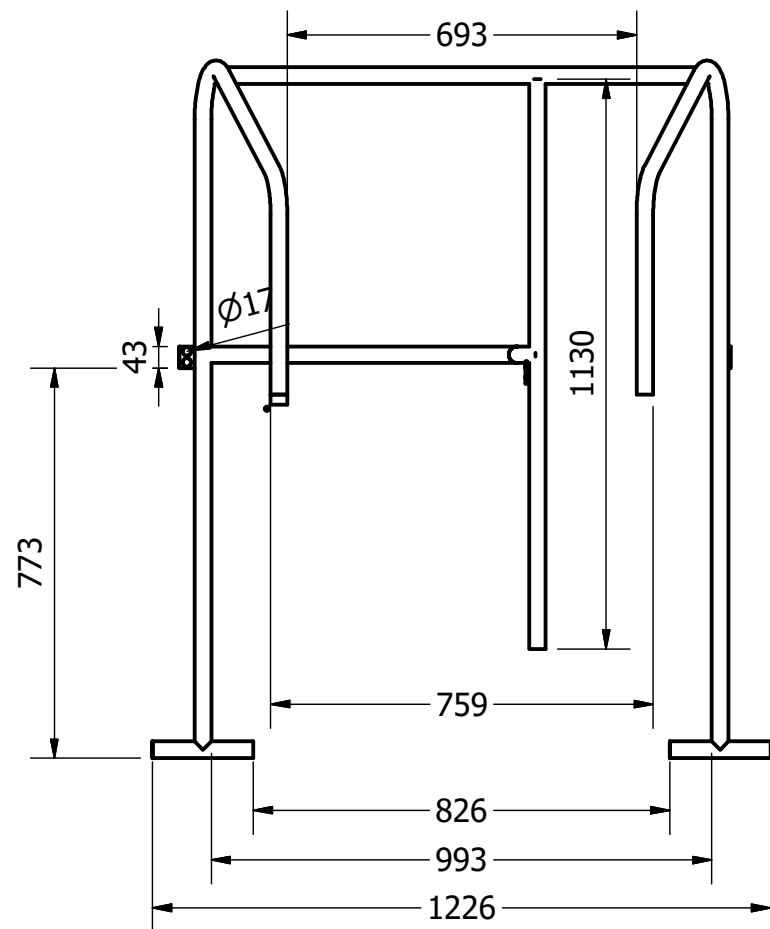


| | | | |
|---|---|-----------------------------------|---|
| Pontificia Universidad Católica del Ecuador-Carrera de Diseño | | | |
| Nombre: Paula Romero | | Taller de Diseño de Productos TFC | |
|  | Proyecto: Objetos lúdicos hechos con materiales reciclados para la Fundación Cristo de Miravalle | Fecha: Julio 2016 | Contiene: Item 11: Cara posterior del módulo |
| | Formato Lamina: A3 | Escala: 1:5 | Medidas en: mm |
| Lámina 12 de 47 | | | |

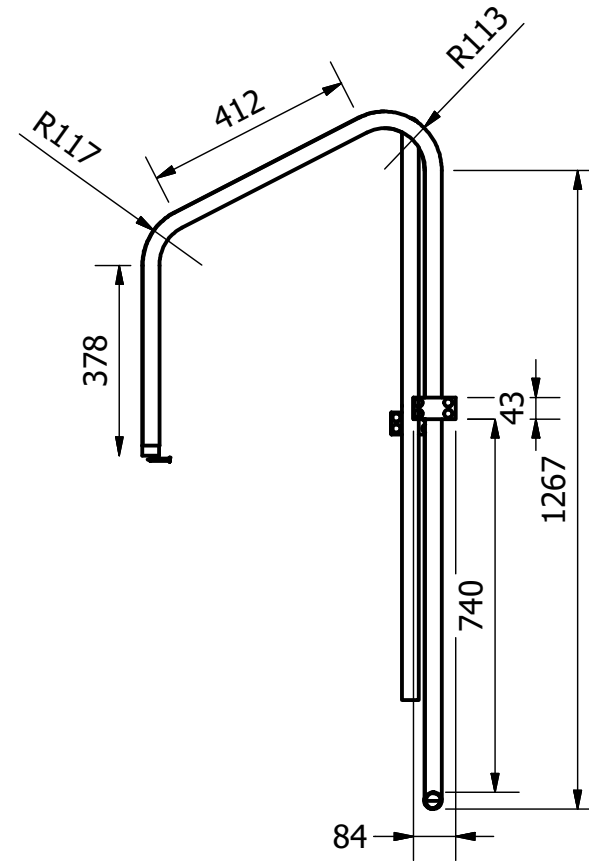
Estructura de unión -Medidas Generales



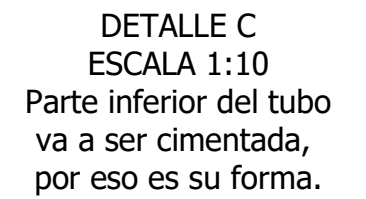
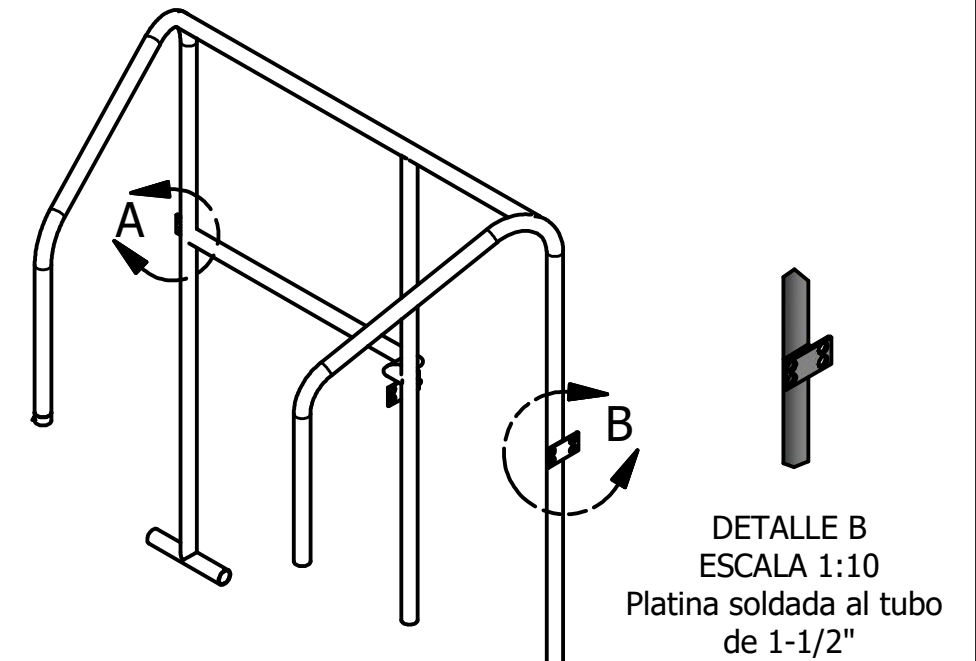
Vista Superior



Vista Frontal



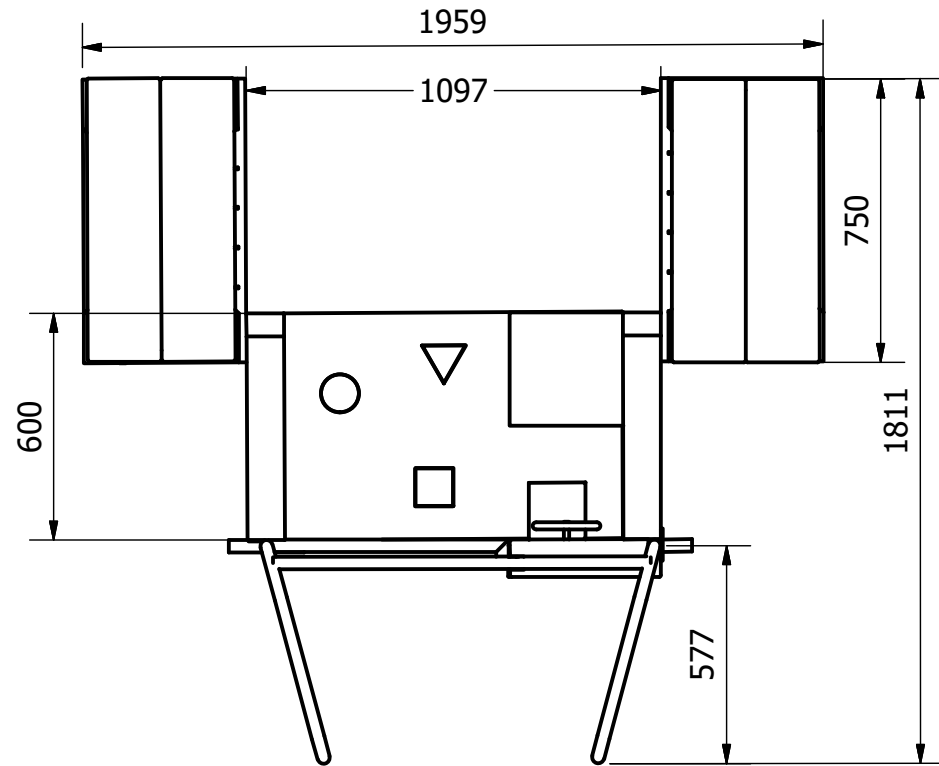
Vista Lateral



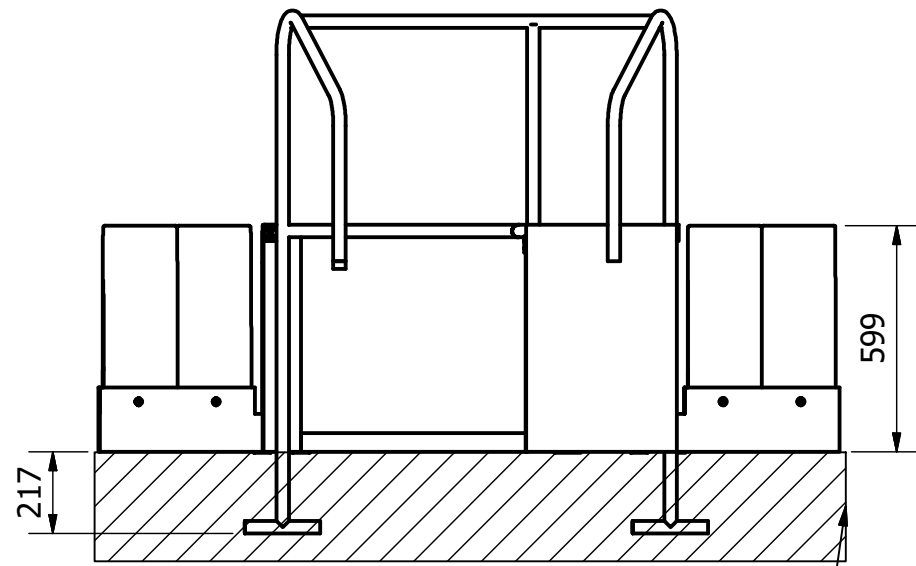
La estructura de tubo será pintada de color naranja con pintura electrostática.

| | | | |
|---|---|-----------------------------------|--|
| Pontificia Universidad Católica del Ecuador-Carrera de Diseño | | | |
| Nombre: Paula Romero | | Taller de Diseño de Productos TFC | |
|  | Proyecto: Objetos lúdicos hechos con materiales reciclados para la Fundación Cristo de Miravalle | Fecha: Julio 2016 | Contiene: Estructura de unión - Medidas Generales |
| | Formato Lamina: A3 | Escala: 1:15 | Medidas en: mm |
| Lámina 13 de 47 | | | |

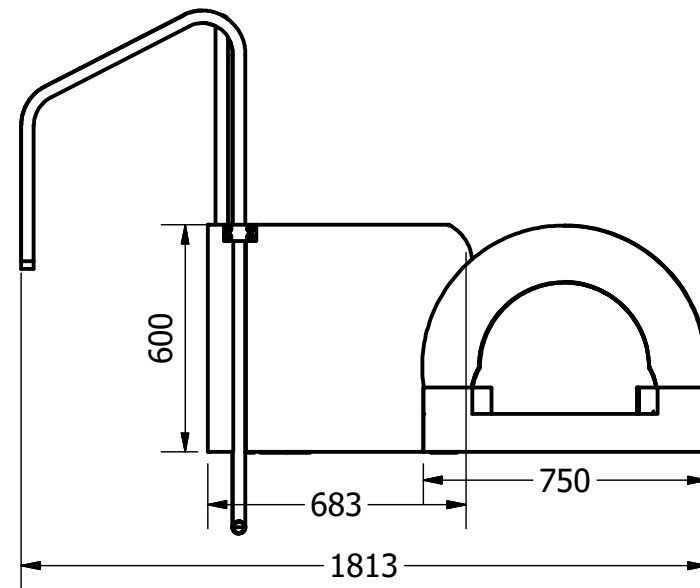
Estructura de unión con segundo módulo: para niños de 3 a 4 años-Medidas Generales



Vista Superior



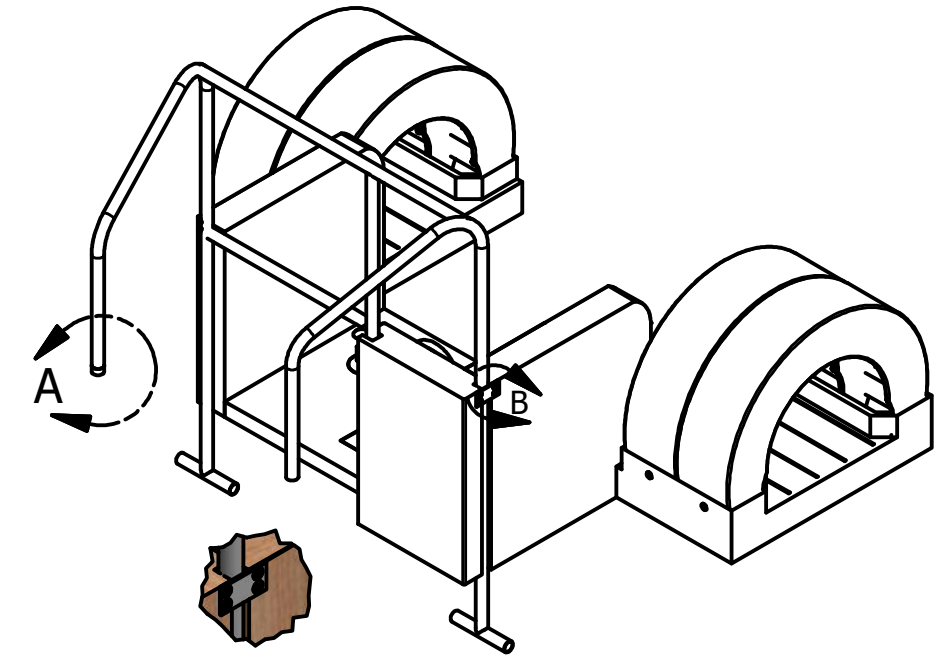
Vista Frontal



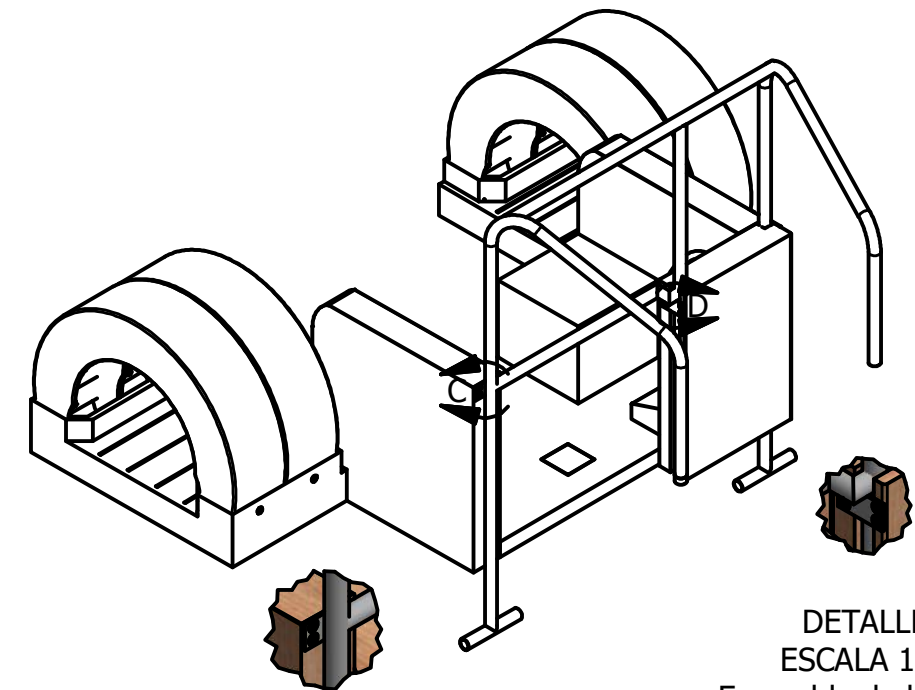
Vista Lateral

Cimentación bajo tierra

DETALLE A
ESCALA 1 / 10
Esta parte se suelda con el tubo del primer módulo al momento de armarlo.



DETALLE B
ESCALA 1 / 10
Ensamble mediante tornillos.

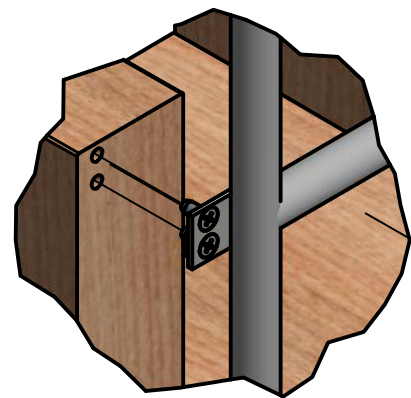
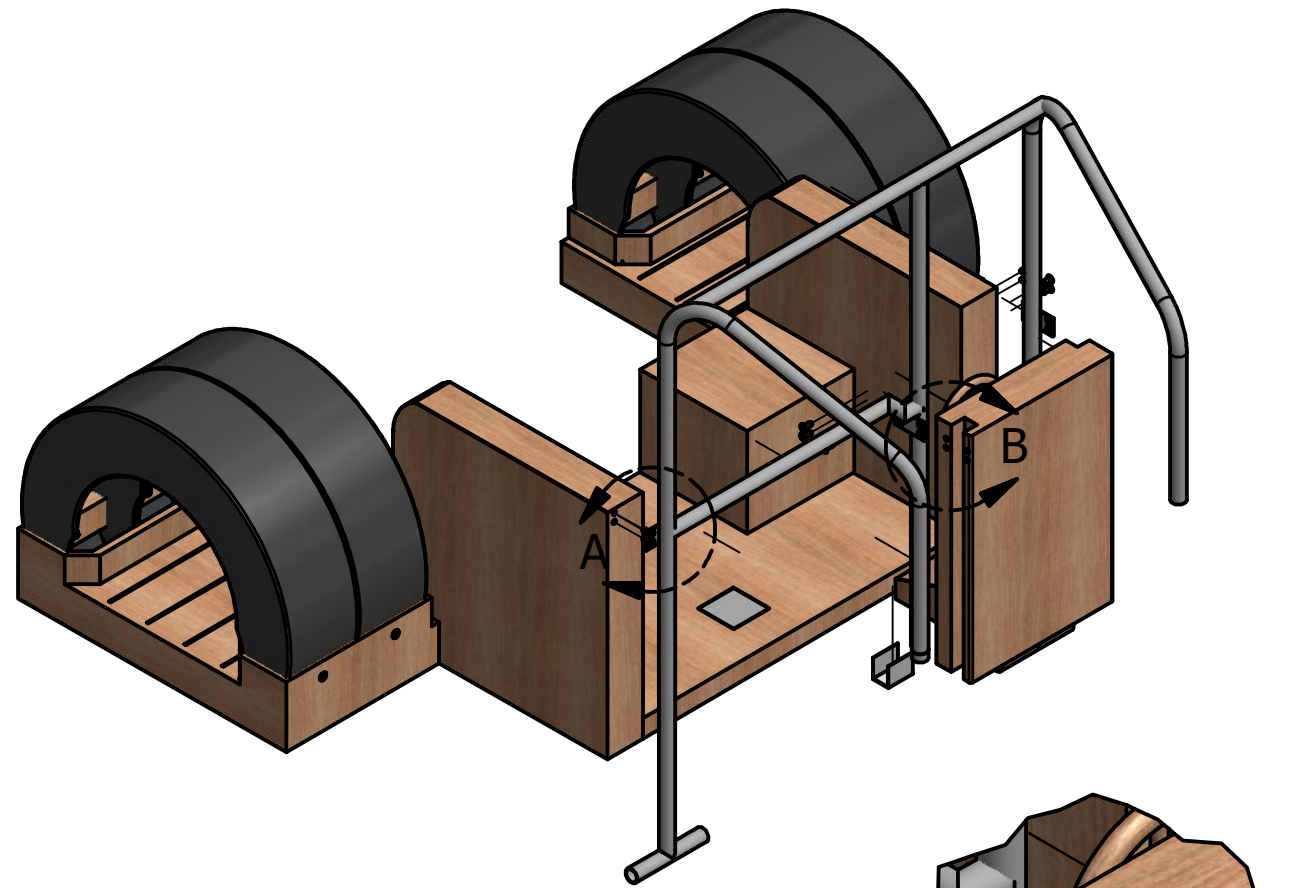


DETALLE C
ESCALA 1 / 10
Ensamble de la platina con 2 tornillos, asegurado al lado lateral del módulo.

DETALLE D
ESCALA 1 / 10
Ensamble de la platina soldado al tubo.

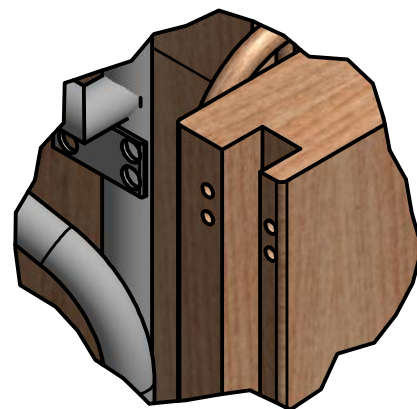
| | | | |
|---|---|-----------------------------------|---|
| Pontificia Universidad Católica del Ecuador-Carrera de Diseño | | | |
| Nombre: Paula Romero | | Taller de Diseño de Productos TFC | |
|  | Proyecto: Objetos lúdicos hechos con materiales reciclados para la Fundación Cristo de Miravalle | Fecha: Julio 2016 | Contiene: Estructura de unión con segundo módulo: para niños de 3 a 4 años-Medidas Generales |
| | Formato Lamina: A3 | Escala: 1:25 | Medidas en: mm |
| Lámina 14 de 47 | | | |

Detalles estructura de unión y segundo módulo



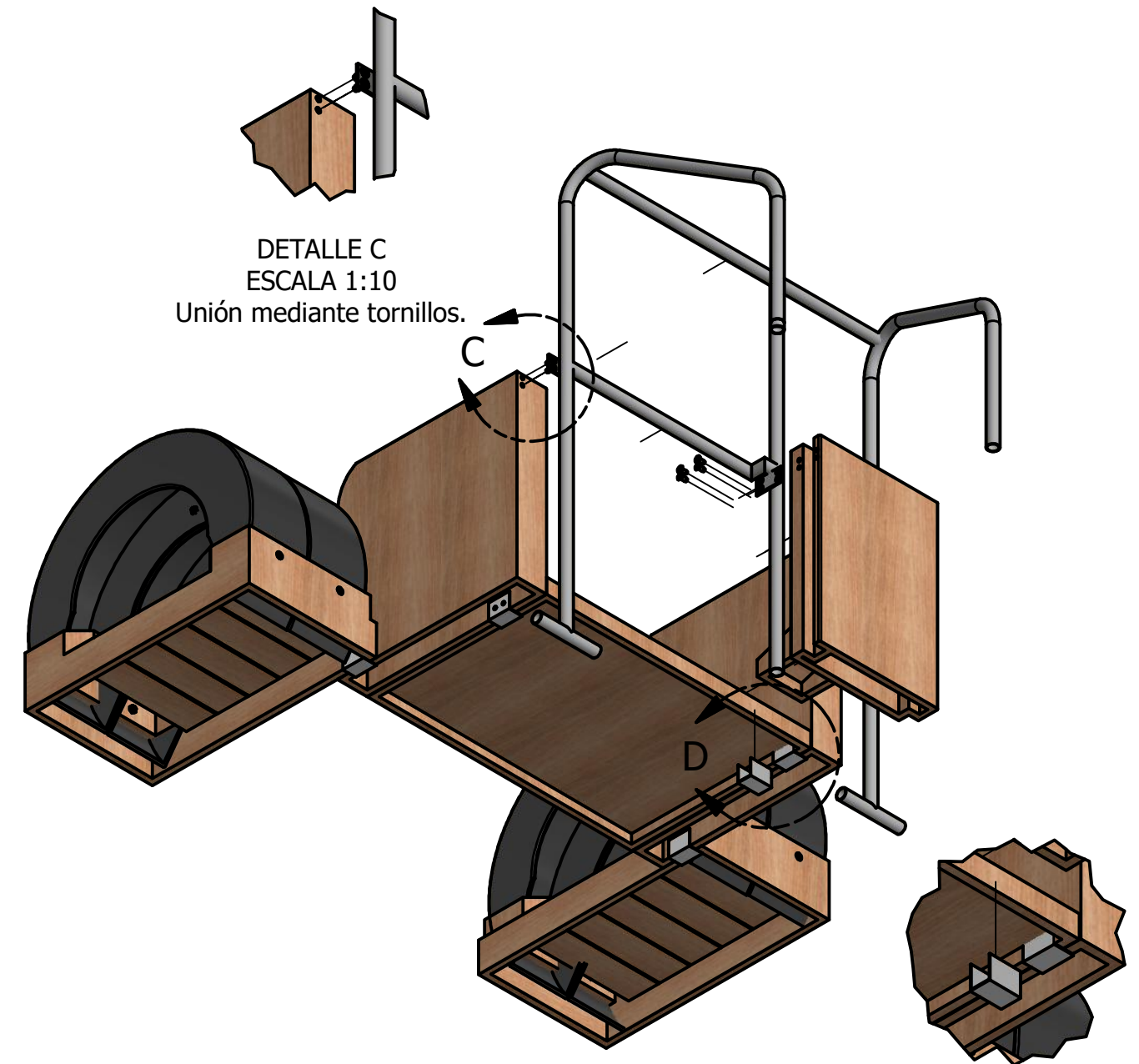
DETALLE A
ESCALA 1:5

Construcción por partes, ensambles del tubo de estructura de unión con el segundo módulo por medio de tornillos que aseguran las partes entre sí.



DETALLE B
ESCALA 1:5


Detalle del segundo módulo que tiene un espacio donde entra el tubo vertical del medio de la estructura.



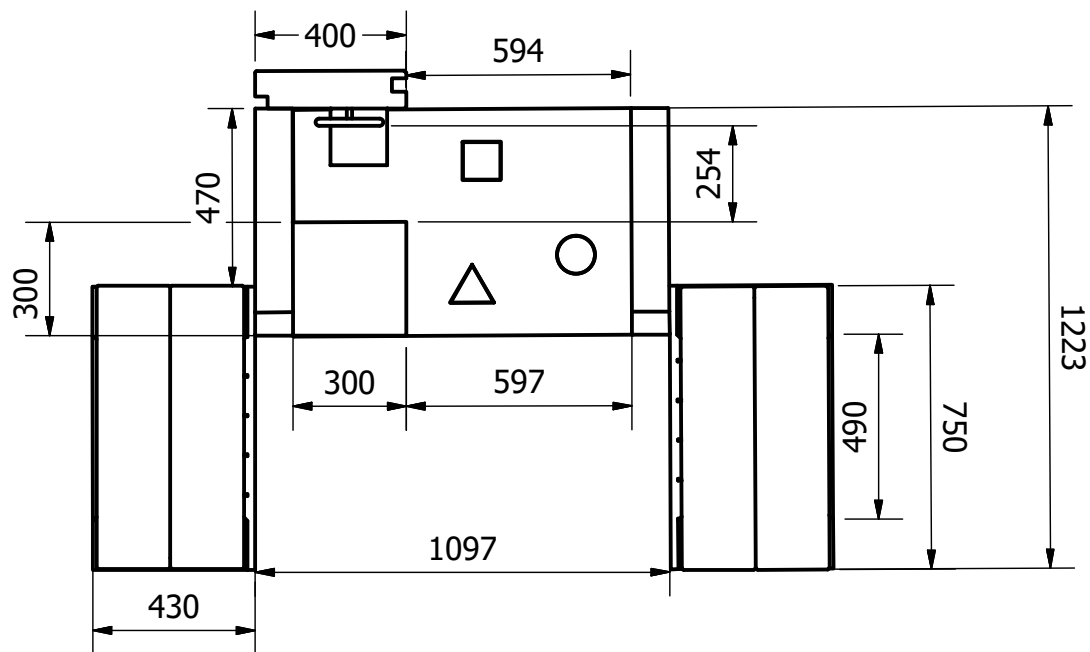
DETALLE C
ESCALA 1:10
Unión mediante tornillos.

DETALLE D
ESCALA 1:10

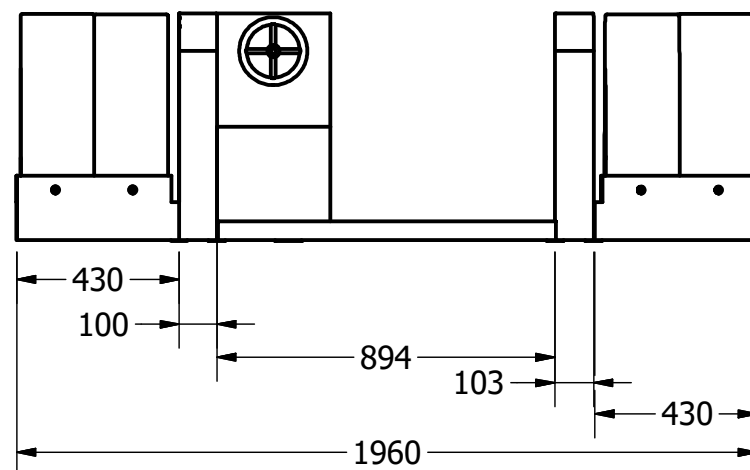
Todas las piezas de los módulos se encuentran unidos por platinas de unión que están aseguradas con tornillos en un módulo y la otra pieza se embona en el mismo.

| | | | |
|---|---|-----------------------------------|--|
| Pontificia Universidad Católica del Ecuador-Carrera de Diseño | | | |
| Nombre: Paula Romero | | Taller de Diseño de Productos TFC | |
|  | Proyecto: Objetos lúdicos hechos con materiales reciclados para la Fundación Cristo de Miravalle | Fecha: Julio 2016 | Contiene: Detalles estructura de unión y segundo módulo |
| | Formato Lamina: A3 | Escala: 1:15 | Medidas en: mm |
| | | | Lámina 15 de 47 |

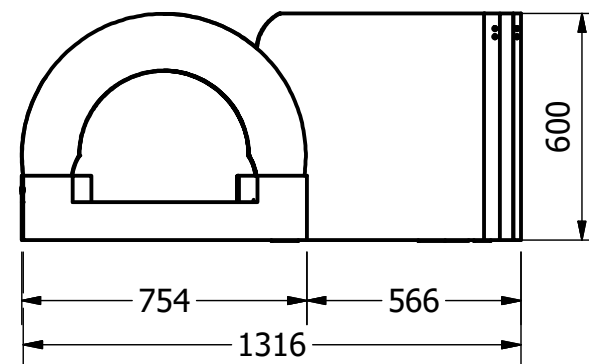
Segundo módulo: para niños de 3 a 4 años-Medidas Generales



Vista Superior



Vista Frontal



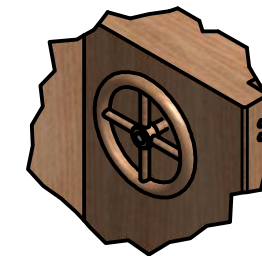
Vista Lateral



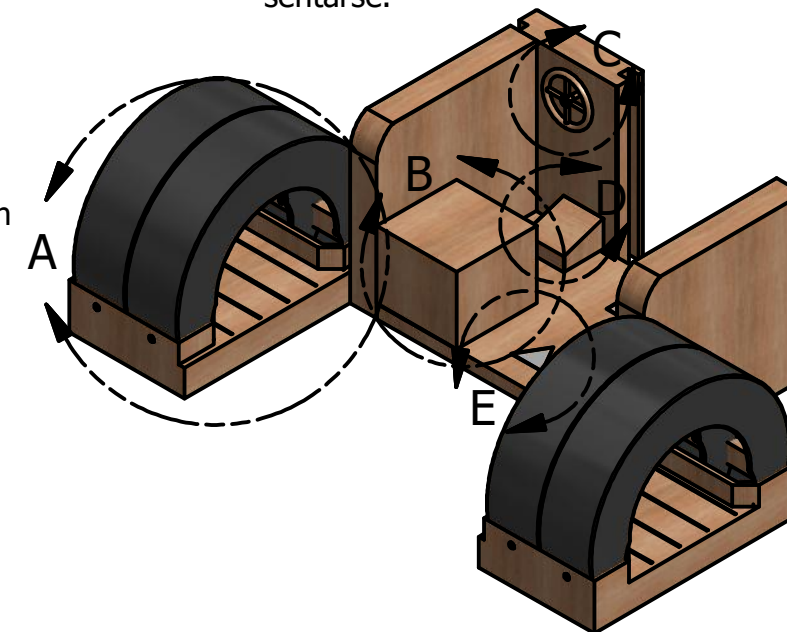
DETALLE A
ESCALA 1:25
Llantas laterales
para que los niños crucen
por dentro.



DETALLE B
ESCALA 1:25
Asiento para que
los niños puedan
sentarse.



DETALLE C
ESCALA 1 / 10
Volante para
que jueguen como
conductores.



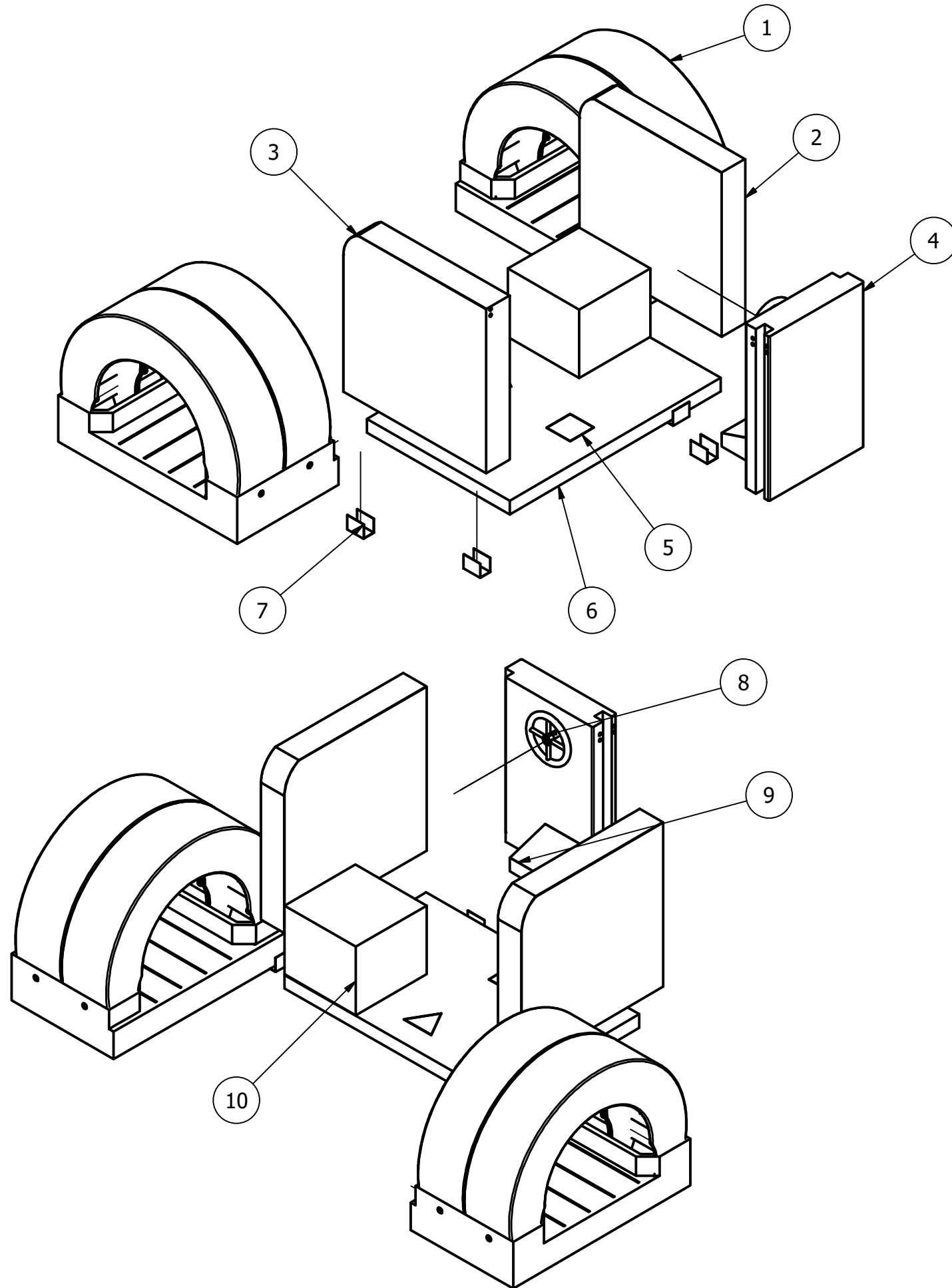
DETALLE C
ESCALA 1 :10
Simulación de pedales
con una grada inclinada
para poner los pies.



DETALLE E
ESCALA 1 / 10
Figuras geométricas
pintadas en la plataforma,
como juego.

| | | | |
|---|---|-----------------------------------|--|
| Pontificia Universidad Católica del Ecuador-Carrera de Diseño | | | |
| Nombre: Paula Romero | | Taller de Diseño de Productos TFC | |
|  | Proyecto: Objetos lúdicos hechos con materiales reciclados para la Fundación Cristo de Miravalle | Fecha: Julio 2016 | Contiene: Segundo módulo: para niños de 3 a 4 años-Medidas Generales |
| | Formato Lamina: A3 | Escala: 1:20 | Medidas en: mm |
| Lámina 16 de 47 | | | |

Despiece módulo de juegos para niños de 3 a 4 años



Despiece segundo módulo de juegos para niños de 3 a 4 años

| ITEM | CANTIDAD | NÚMERO DE PARTE | RELACIÓN | DESCRIPCIÓN |
|------|----------|---|----------------------------|---|
| 1 | 2 | Base con llantas para cruzar | Relación 1 con 2,3,6 y 7 | Base de 100 mm de alto con llantas reutilizadas. |
| 2 | 1 | Módulo de madera lateral derecho | Relación 2 con 1,6,4 y 7 | Pieza de madera de pino reciclado de 20 mm |
| 3 | 1 | Módulo de madera lateral izquierdo | Relación 3 con 1, 6 y 7 | Pieza de madera de pino reciclado de 20 mm |
| 4 | 1 | Pieza de madera donde se encuentra el volante | Relación 4 con 2,6 y 7 | Pieza donde va ensamblado la estructura de tubo de unión. |
| 5 | 3 | Figuras geométricas | Relación 5 con 6 | Figuras geométricas pintadas en la plataforma |
| 6 | 1 | Plataforma | Relación 6 con 2,3 y 7 | Plataforma con una altura donde se encuentra el asiento. |
| 7 | 6 | Platina de unión | Relación 7 con 1,2,3,4 y 6 | Platinas para unir los módulos |
| 8 | 1 | Volante | Relación 8 con 4 | Está instalado en la pieza de madera |
| 9 | 1 | Simulación de pedales | Relación 9 con 4 y 6 | Grada inclinada para poner los pies |
| 10 | 1 | Asiento de conductor | Relación 10 con 2 y 6 | Asiento para simular juego de conducción |

Pontificia Universidad Católica del Ecuador-Carrera de Diseño

Nombre:
Paula Romero

Taller de Diseño de Productos TFC



Proyecto:
Objetos lúdicos hechos con materiales reciclados para la Fundación Cristo de Miravalle

Fecha:
Julio 2016

Contiene:
Despiece módulo de juegos para niños de 3 a 4 años

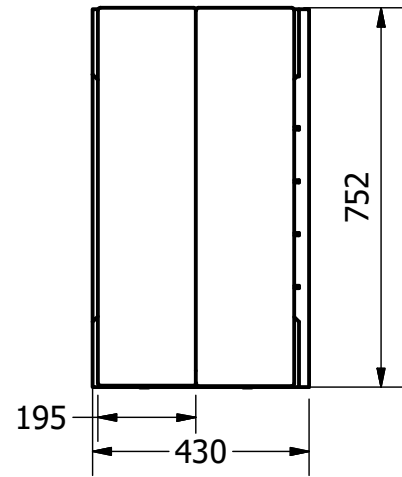
Formato Lamina:
A3

Escala:
1:20

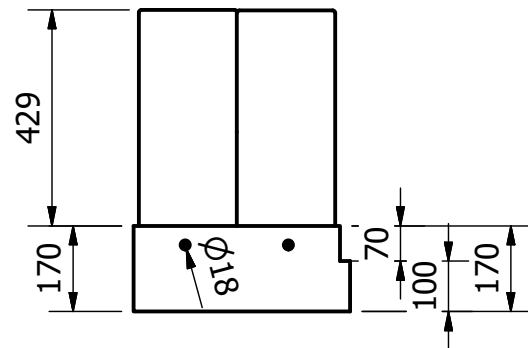
Medidas en:
mm

Lámina 17 de 47

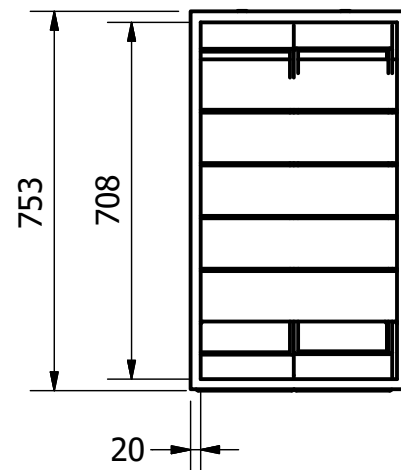
Item 1 : Pieza con llantas



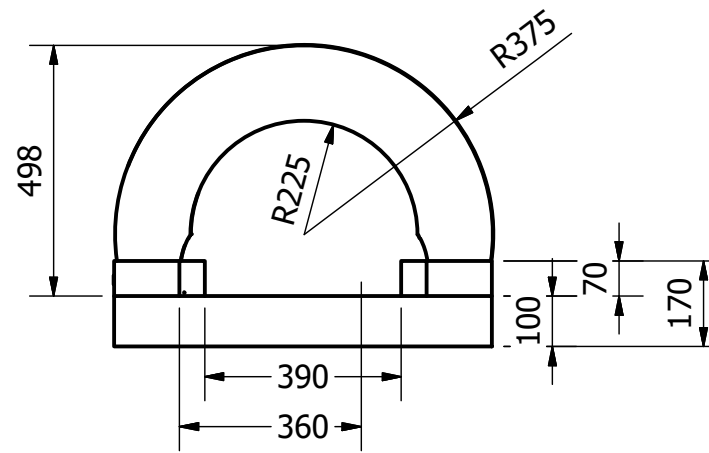
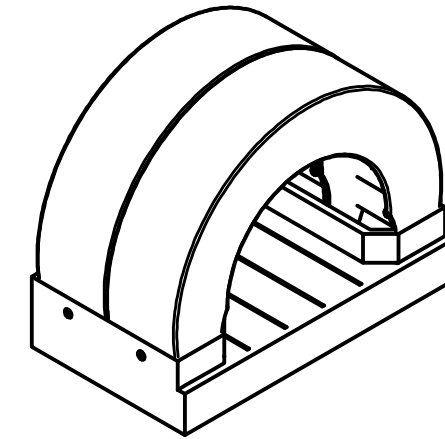
Vista Superior



Vista Frontal



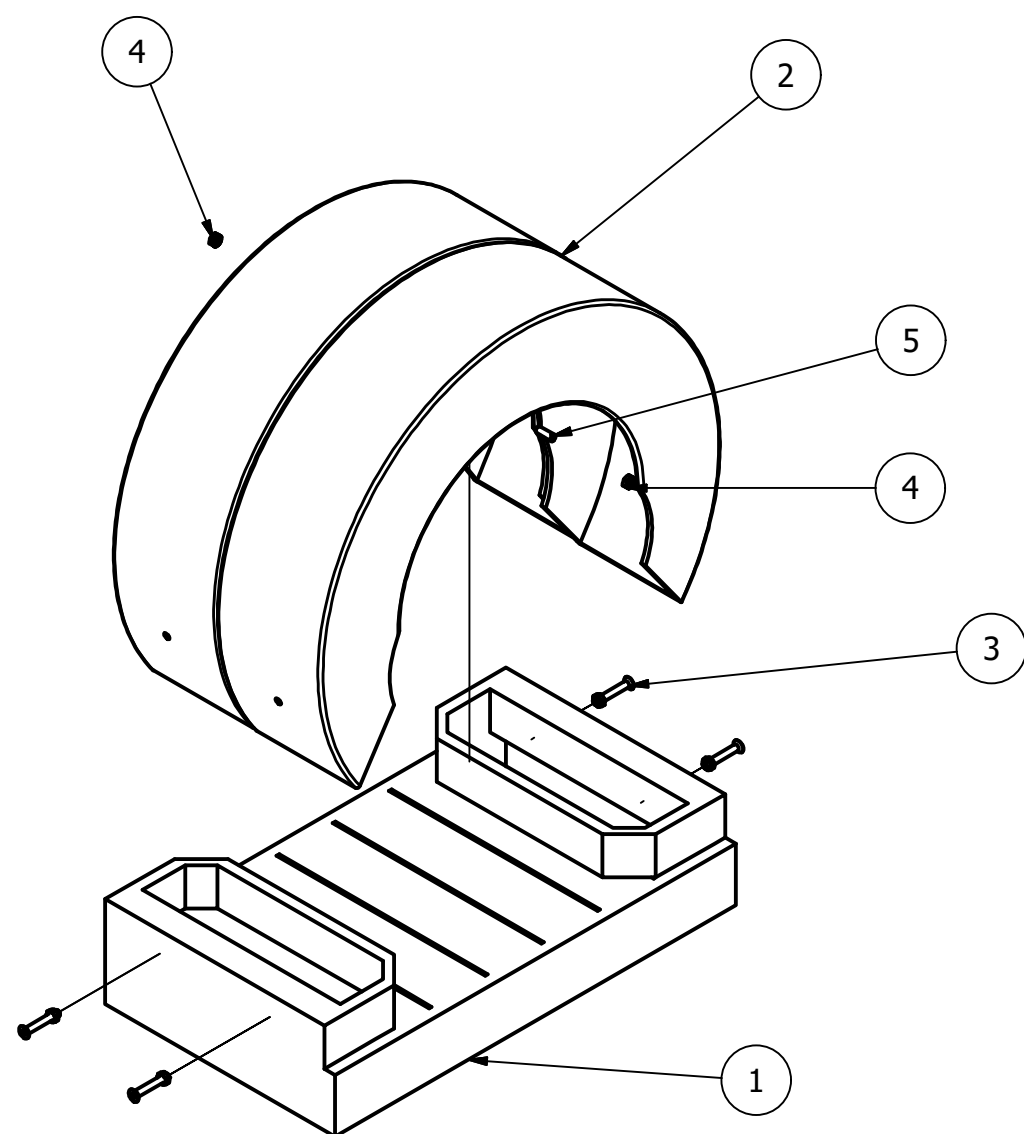
Vista Inferior



Vista Lateral

| | | | |
|---|---|-----------------------------------|---|
| Pontificia Universidad Católica del Ecuador-Carrera de Diseño | | | |
| Nombre: Paula Romero | | Taller de Diseño de Productos TFC | |
|  | Proyecto: Objetos lúdicos hechos con materiales reciclados para la Fundación Cristo de Miravalle | Fecha: Julio 2016 | Contiene: Item 5 : Pieza con llantas |
| | Formato Lamina: A3 | Escala: 1:15 | Medidas en: mm |
| | | | Lámina 18 de 47 |

Despiece pieza con llantas para cruzar



Uniones:


Para la unión de las tablas de madera está hecho mediante lenguetas y pegamento y atornillado para darle mayor unión

| Despiece pieza con llantas para cruzar | | | | |
|--|----------|------------------|---------------------------|---|
| ITEM | CANTIDAD | NÚMERO DE PARTE | RELACIÓN | DESCRIPCIÓN |
| 5 | 1 | Perno | Relación 5 con 2 y 4 | Perno sin cabeza, para ajustar la unión de las dos llantas |
| 4 | 8 | Tuercas | Relación 4 con 2 y 5 | Díámetro de 10 mm, para asegurar el perno |
| 3 | 8 | tornillos | Relación 3 con 1 y 2 | Díámetro de 10 mm y 50mm de largo |
| 2 | 2 | 2 llantas unidas | Relación 2 con 1,3, 4 y 5 | Llanta R17 Ancho: 190mm Medida RN: 430 mm Díámetro total: 720 mm |
| 1 | 1 | Estructura base | Relación 1 con 2 y 3 | Estructura de la plataforma con madera de 20 mm |

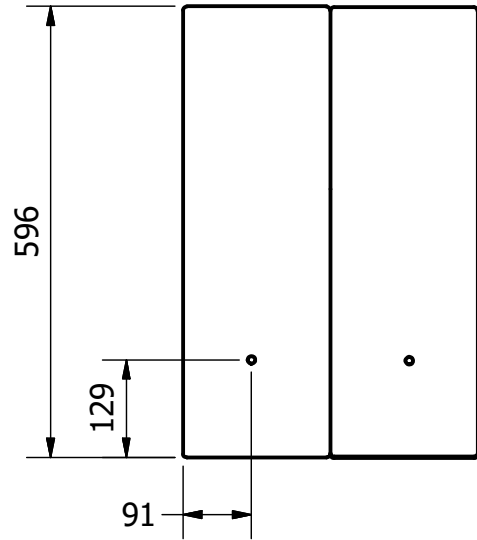
Elaboración:

Reutilización de madera donde se aprovechó el material para la construcción del prototipo, tomando en cuenta procesos de construcción tomado como mano de obra, lijado y sellado la madera.

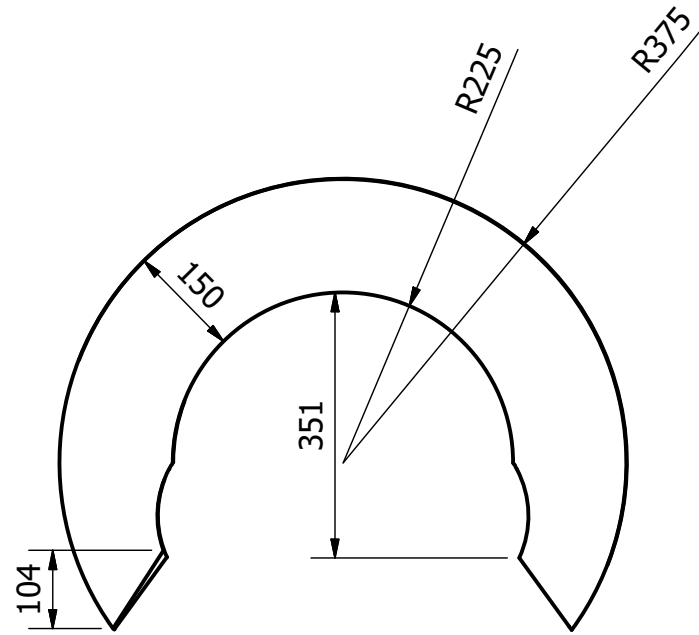
Uniones por medio de tornillos, pernos y perfiles.

| | | | |
|---|---|-----------------------------------|---|
| Pontificia Universidad Católica del Ecuador-Carrera de Diseño | | | |
| Nombre: Paula Romero | | Taller de Diseño de Productos TFC | |
|  | Proyecto: Objetos lúdicos hechos con materiales reciclados para la Fundación Cristo de Miravalle | Fecha: Julio 2016 | Contiene: Despiece pieza con llantas para cruzar |
| | Formato Lamina: A3 | Escala: 1:10 | Medidas en: mm |
| Lámina 19 de 47 | | | |

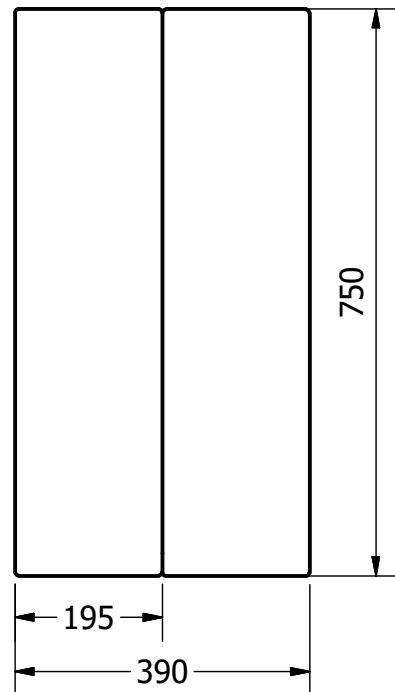
Despiece y medidas llantas



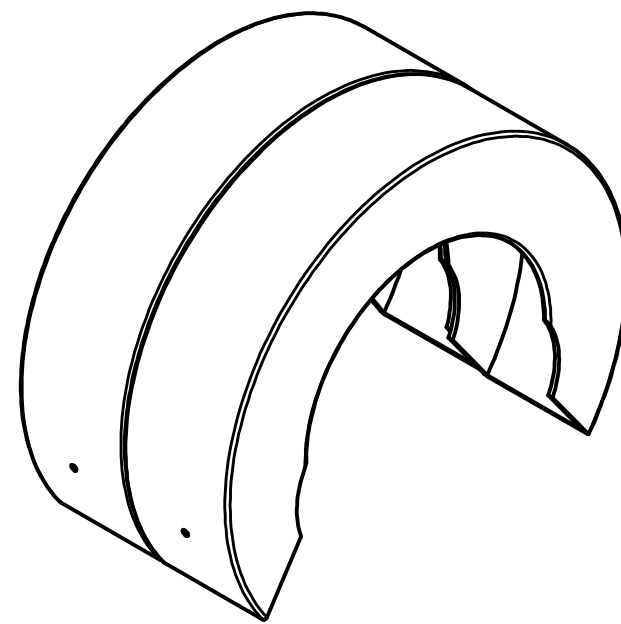
Vista Frontal



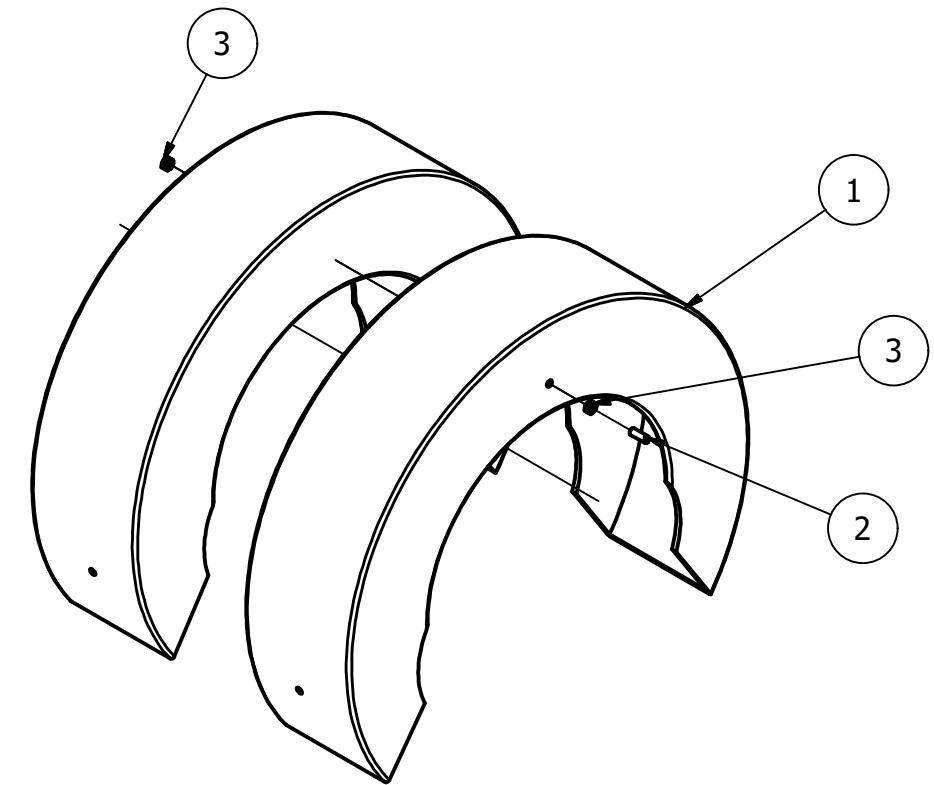
Vista Lateral



Vista Superior

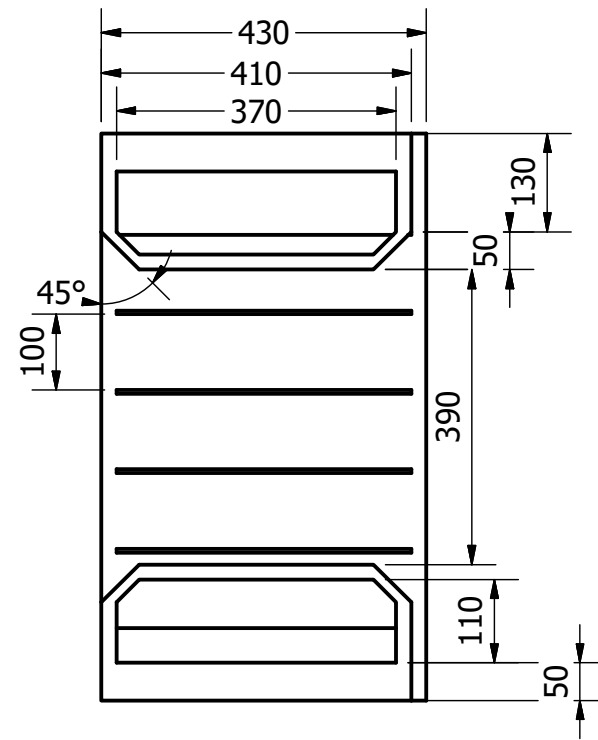


| Partes llantas | | | | |
|----------------|----------|-----------------|----------------------|---|
| ITEM | CANTIDAD | NÚMERO DE PARTE | RELACIÓN | DESCRIPCI |
| 1 | 2 | Llanta | Relación 1 con 2 y 3 | Llanta R17 Ancho: 190mm Medida RN: 430 mm |
| 2 | 1 | Perno | Relación 2 con 1 y 3 | Perno que une a las dos llantas, diámetro 10 mm |
| 3 | 2 | Tuerca | Relación 3 con 1 y 2 | Tuerca para sostener al perno |

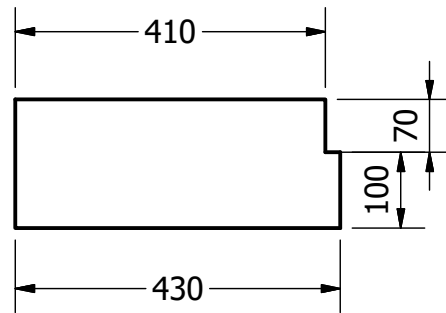


| | | | |
|---|---|-----------------------------------|---|
| Pontificia Universidad Católica del Ecuador-Carrera de Diseño | | | |
| Nombre: Paula Romero | | Taller de Diseño de Productos TFC | |
|  | Proyecto: Objetos lúdicos hechos con materiales reciclados para la Fundación Cristo de Miravalle | Fecha: Julio 2016 | Contiene: Despiece y medidas llantas |
| | Formato Lamina: A3 | Escala: 1:10 | Medidas en: mm |
| Lámina 20 de 47 | | | |

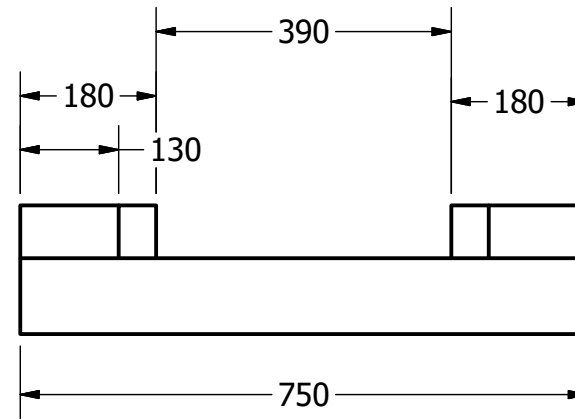
Estructura base llantas



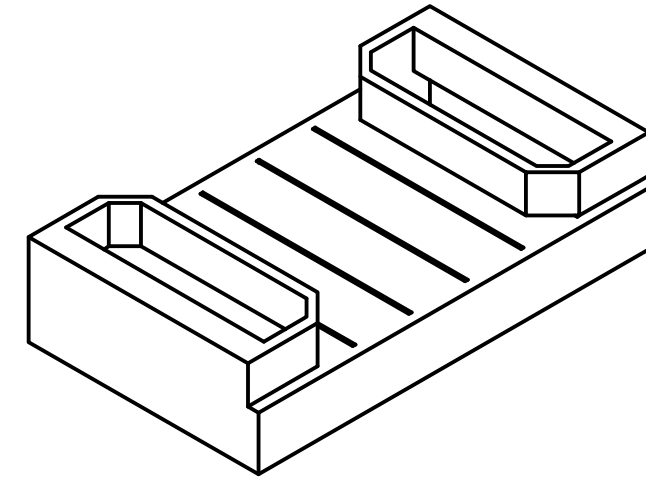
Vista Superior



Vista Frontal

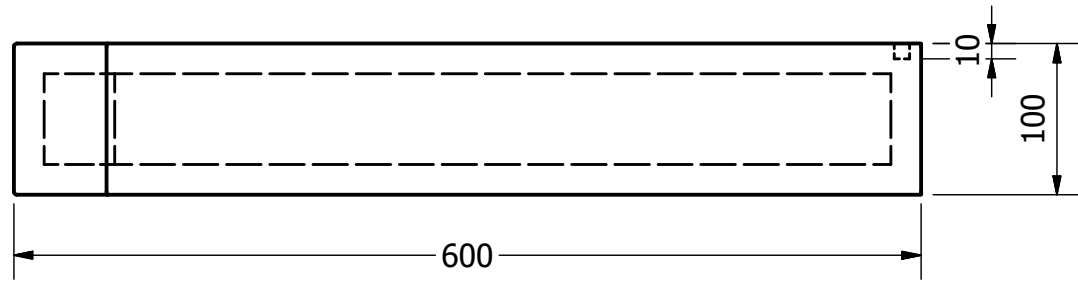


Vista Lateral

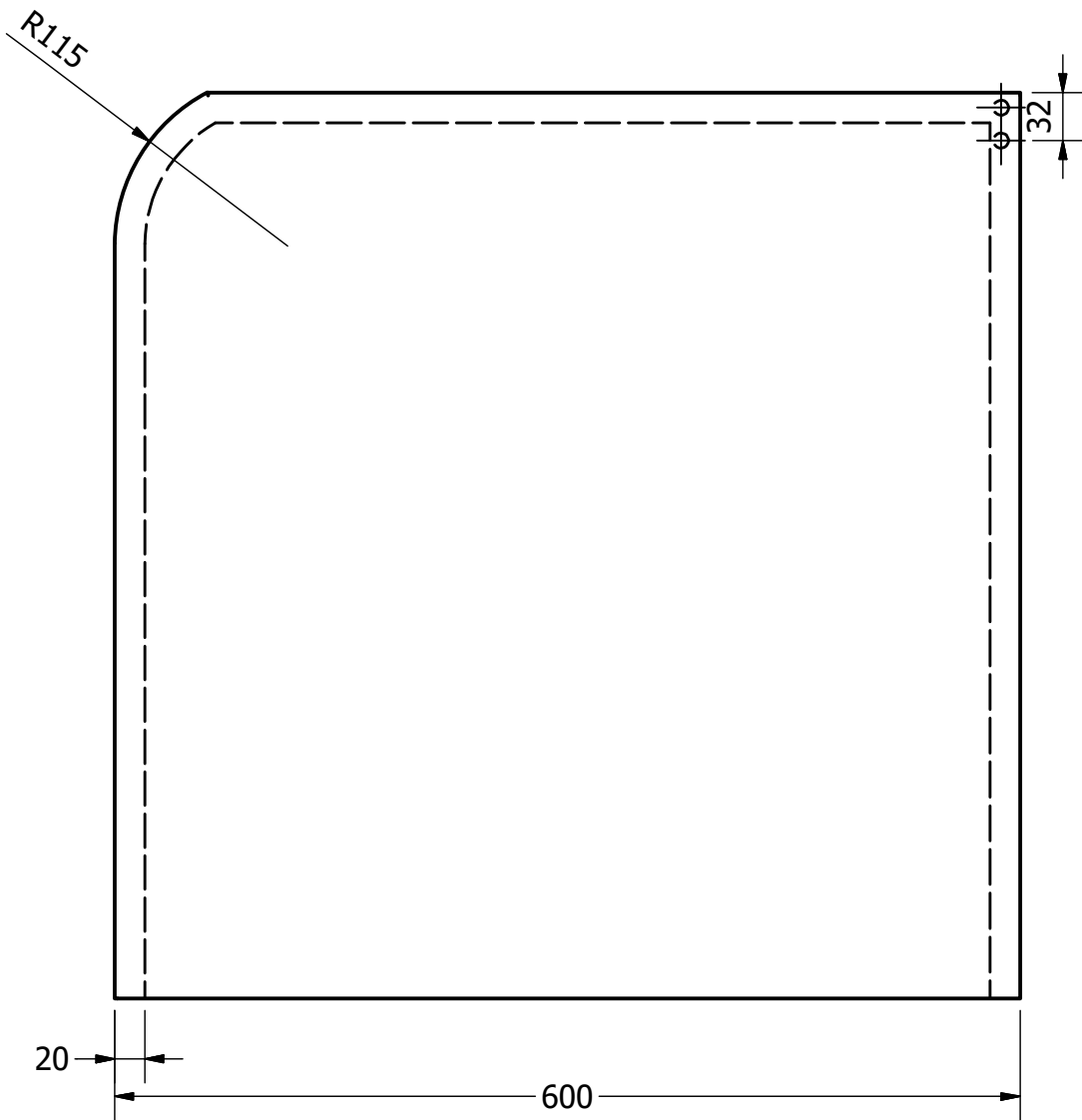


| | | | |
|---|---|-----------------------------------|--------------------------------------|
| Pontificia Universidad Católica del Ecuador-Carrera de Diseño | | | |
| Nombre: Paula Romero | | Taller de Diseño de Productos TFC | |
|  | Proyecto: Objetos lúdicos hechos con materiales reciclados para la Fundación Cristo de Miravalle | Fecha: Julio 2016 | Contiene: Estructura base llantas |
| | Formato Lamina: A3 | Escala: 1:10 | Medidas en: mm |
| Lámina 21 de 47 | | | |

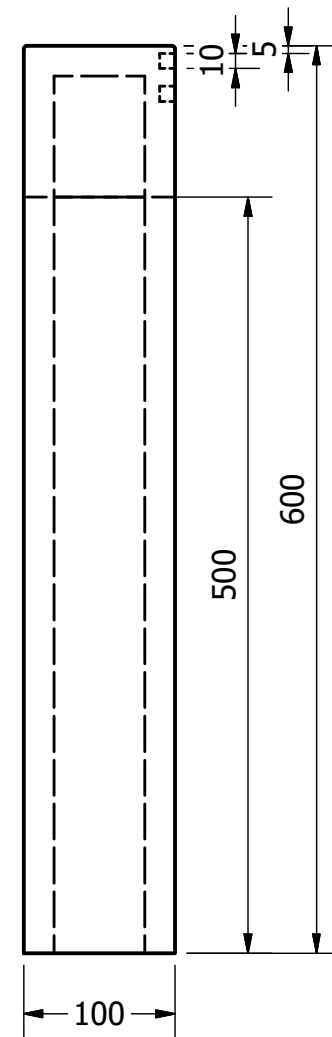
Item 2: Módulo de madera lateral derecho



Vista Superior




Vista Frontal

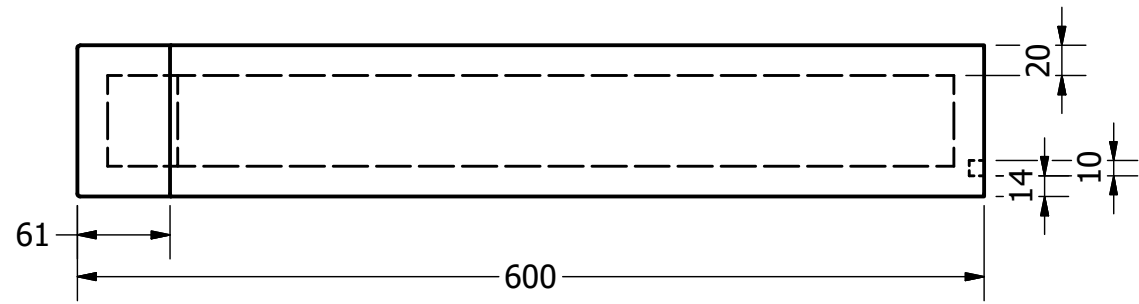


Vista Lateral

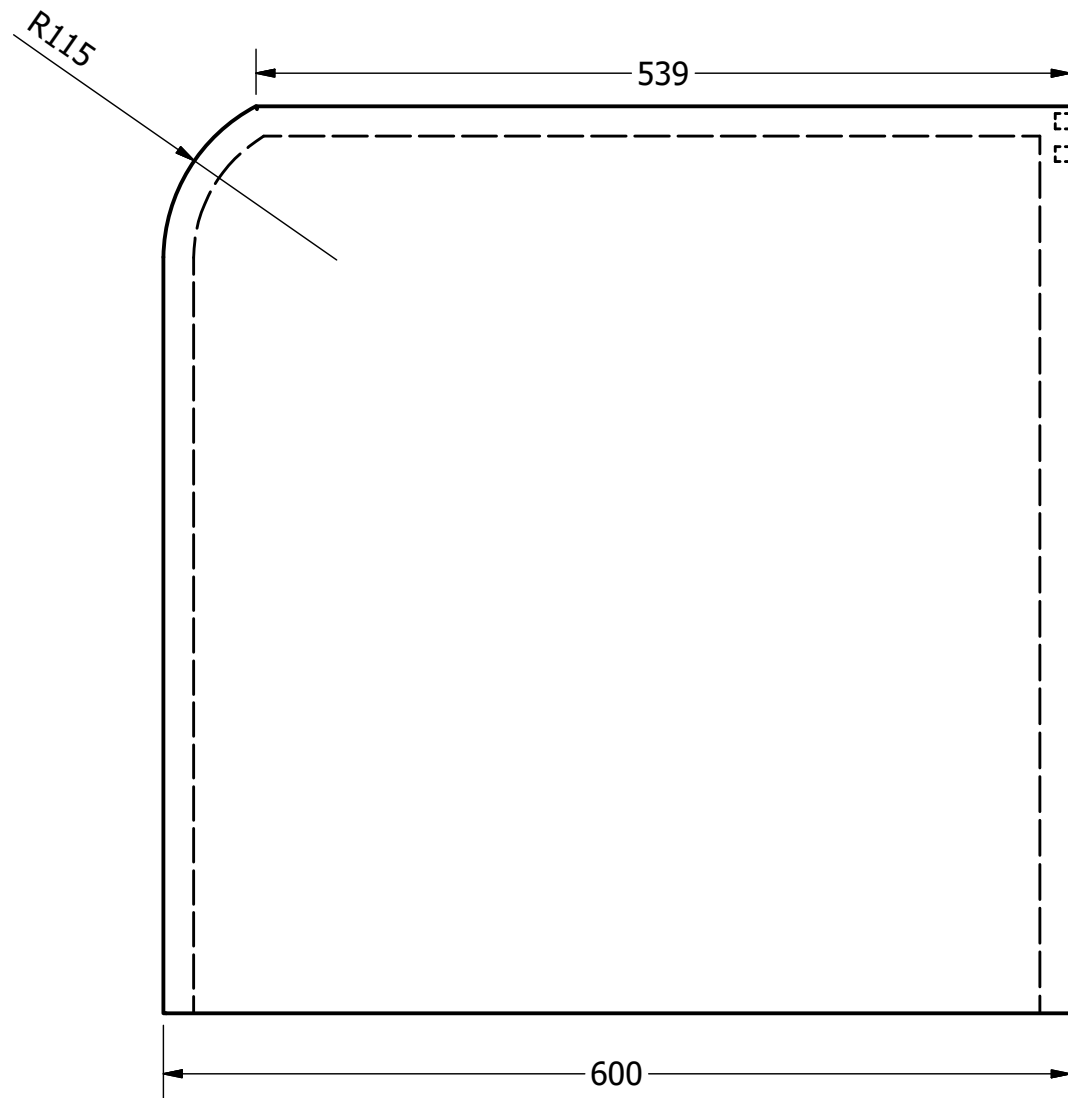


| | | | |
|---|---|-----------------------------------|---|
| Pontificia Universidad Católica del Ecuador-Carrera de Diseño | | | |
| Nombre: Paula Romero | | Taller de Diseño de Productos TFC | |
|  | Proyecto: Objetos lúdicos hechos con materiales reciclados para la Fundación Cristo de Miravalle | Fecha: Julio 2016 | Contiene: Item 2: Módulo de madera lateral derecho |
| | Formato Lamina: A3 | Escala: 1:5 | Medidas en: mm |
| Lámina 22 de 47 | | | |

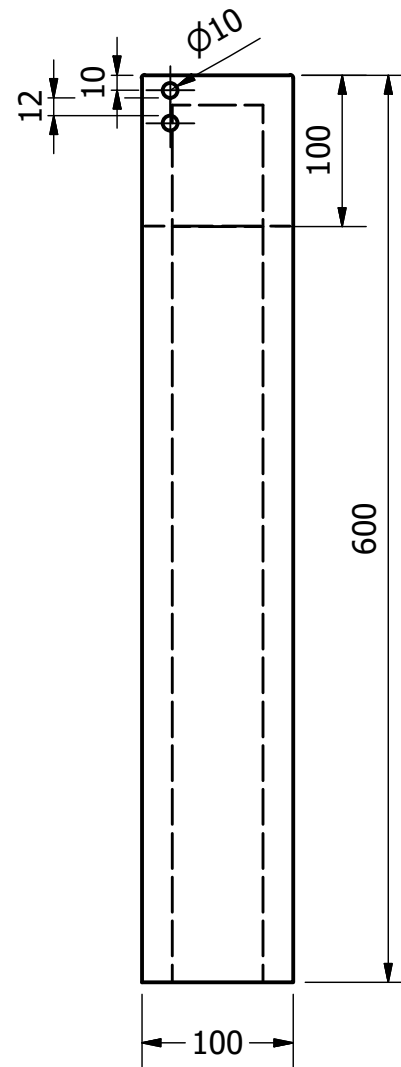
Item 3: Módulo de madera lateral izquierdo



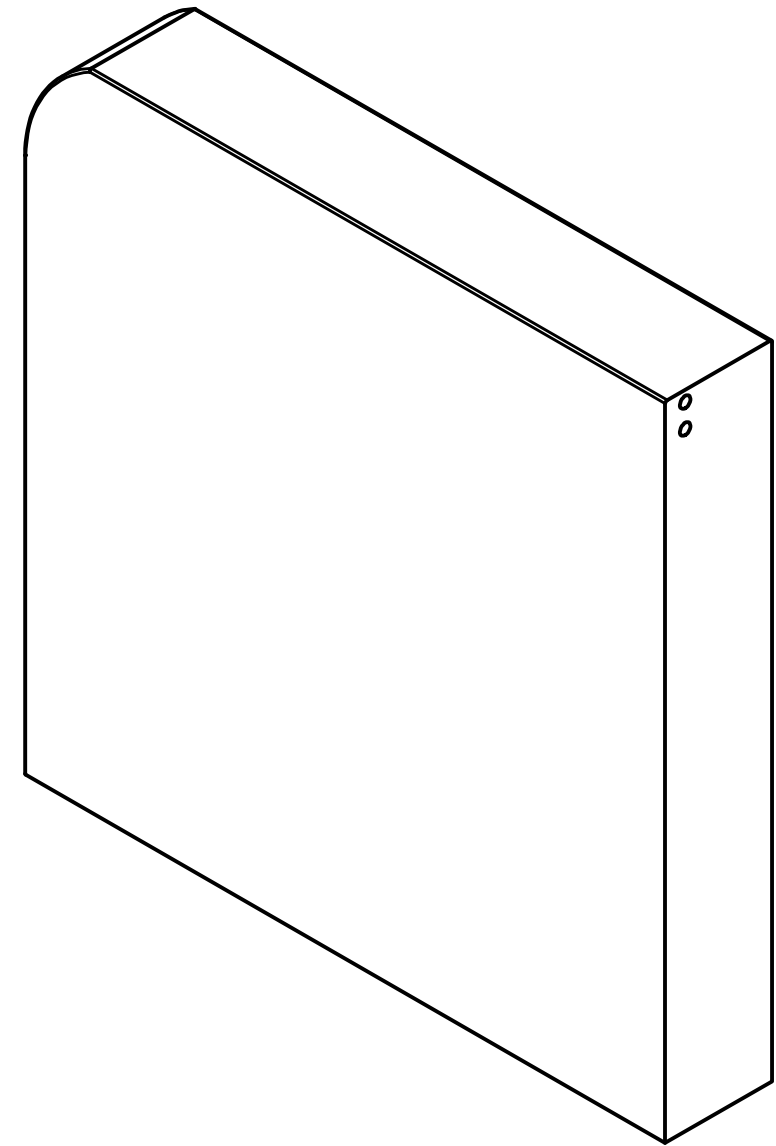
Vista Superior




Vista Frontal

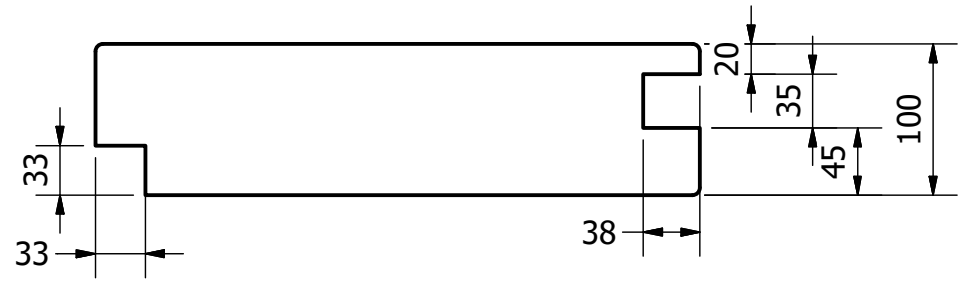


Vista Lateral

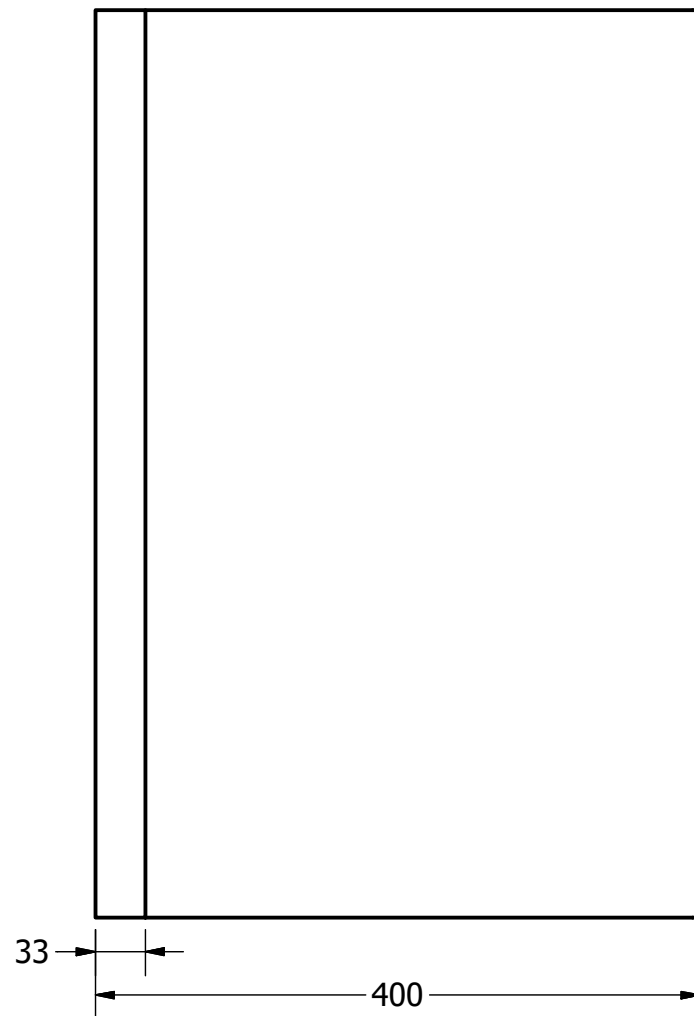


| | | | |
|---|---|-----------------------------------|---|
| Pontificia Universidad Católica del Ecuador-Carrera de Diseño | | | |
| Nombre: Paula Romero | | Taller de Diseño de Productos TFC | |
|  | Proyecto: Objetos lúdicos hechos con materiales reciclados para la Fundación Cristo de Miravalle | Fecha: Julio 2016 | Contiene: Item 3: Módulo de madera lateral izquierdo |
| | Formato Lamina: A3 | Escala: 1:5 | Medidas en: mm |
| | | | Lámina 23 de 47 |

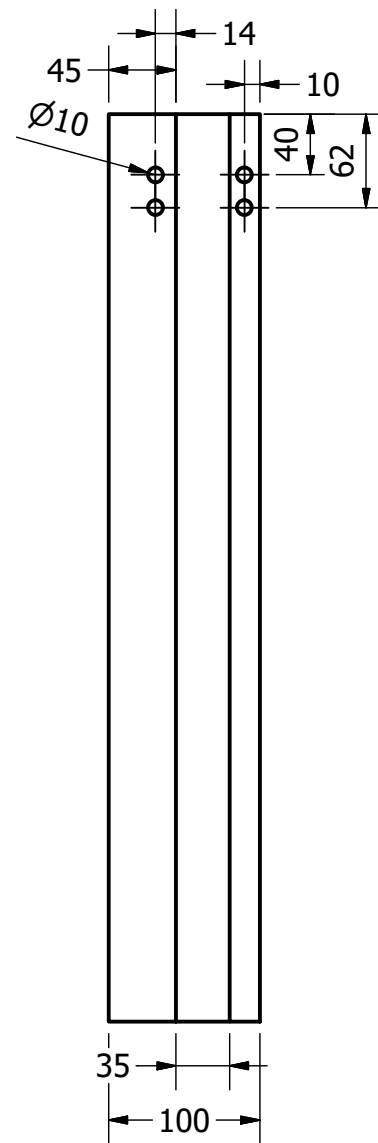
Item 4: Pieza de madera donde va el volante



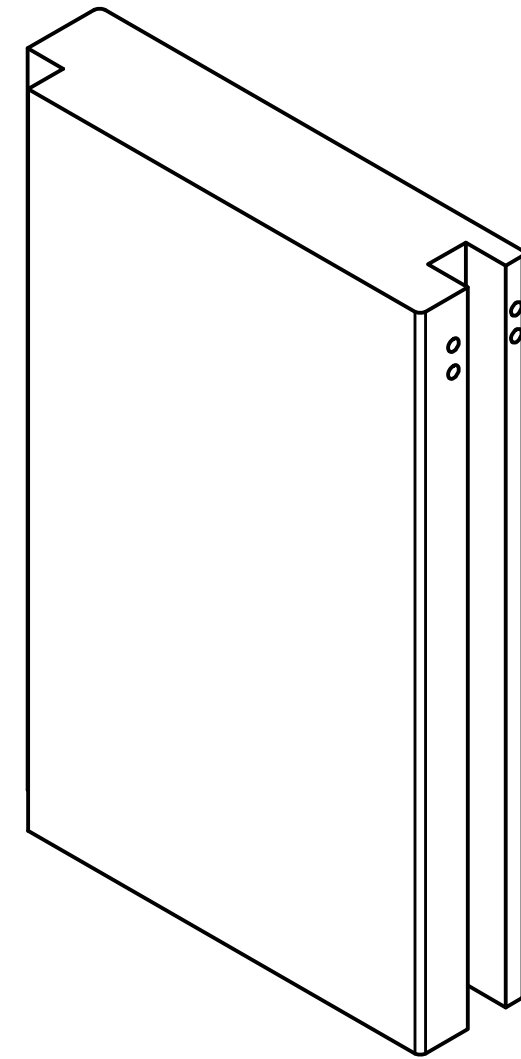
Vista Superior



Vista Frontal

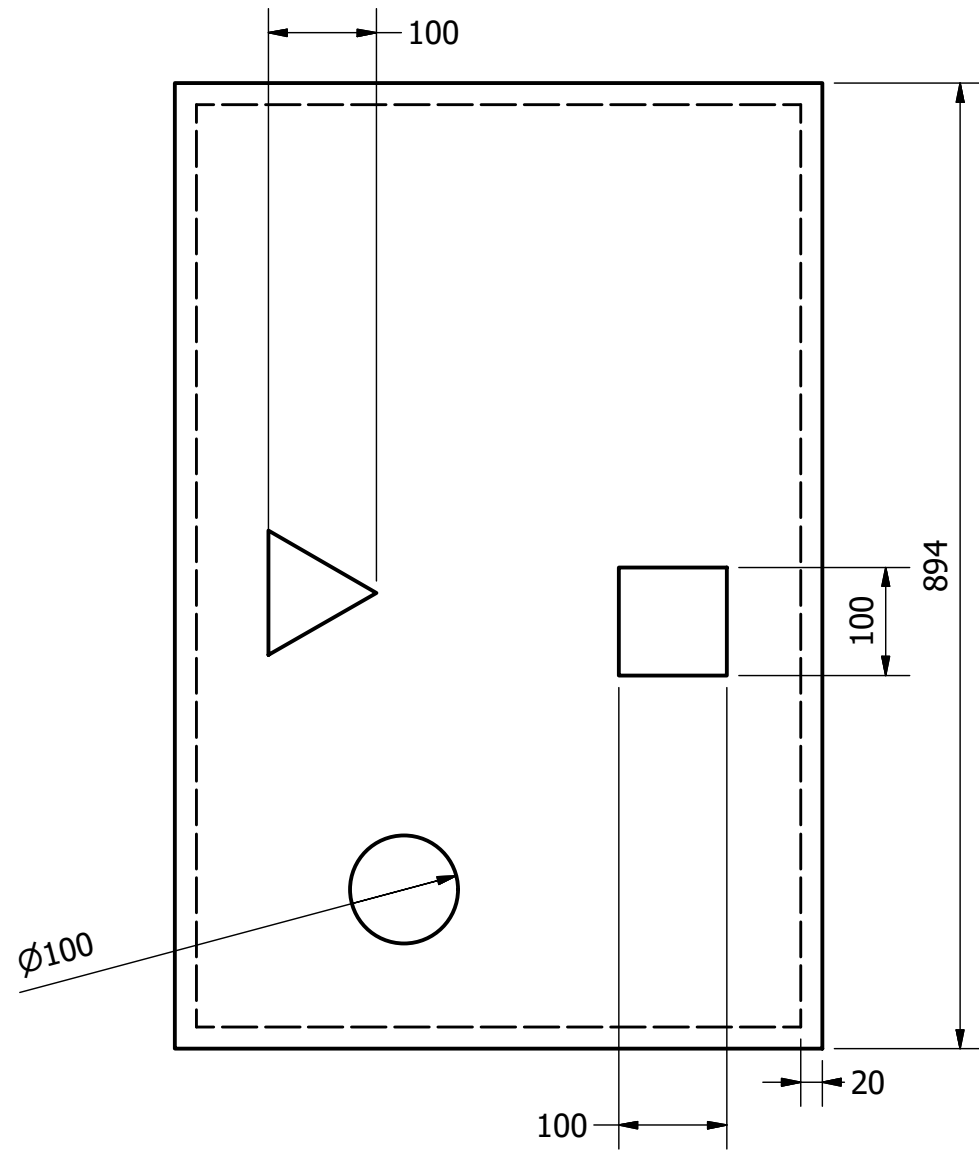


Vista Lateral

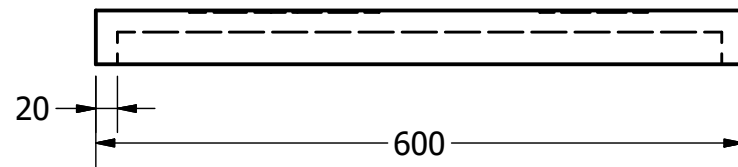


| | | | |
|---|---|-----------------------------------|--|
| Pontificia Universidad Católica del Ecuador-Carrera de Diseño | | | |
| Nombre: Paula Romero | | Taller de Diseño de Productos TFC | |
|  | Proyecto: Objetos lúdicos hechos con materiales reciclados para la Fundación Cristo de Miravalle | Fecha: Julio 2016 | Contiene: Item 4: Pieza de madera donde va el volante |
| | Formato Lamina: A3 | Escala: 1:5 | Medidas en: mm |
| Lámina 24 de 47 | | | |

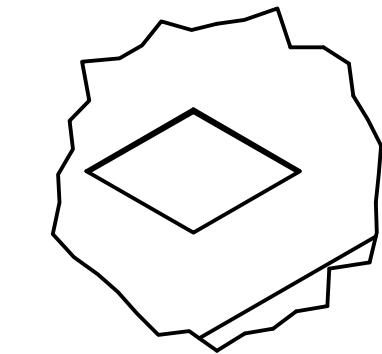
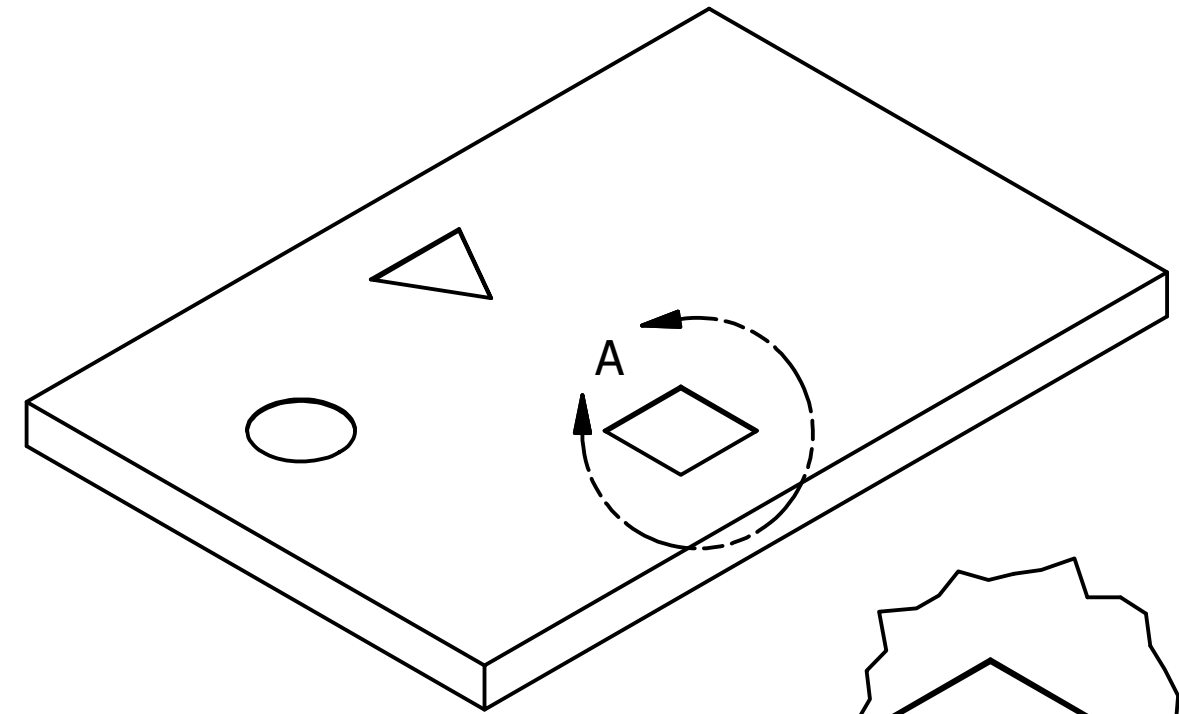
Item 6: Plataforma



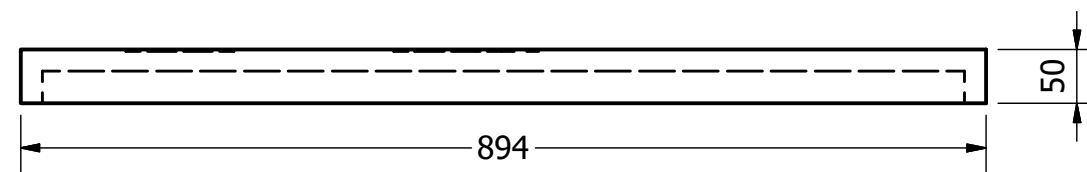
Vista Superior



Vista Frontal



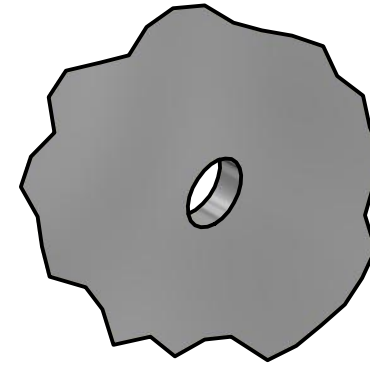
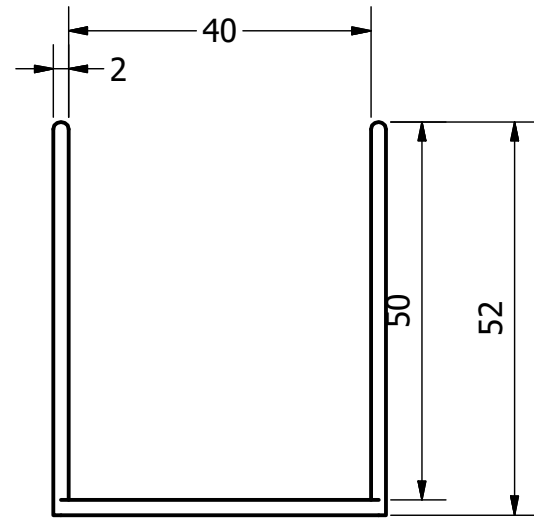
DETALLE A
ESCALA 1:5
Figuras geométricas pintadas en la plataforma.



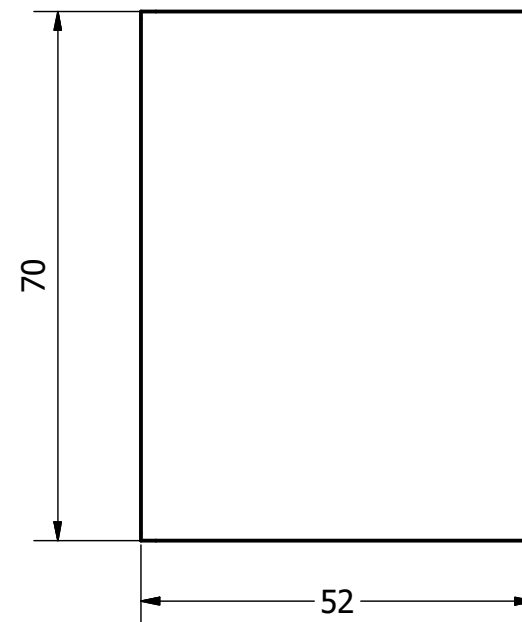
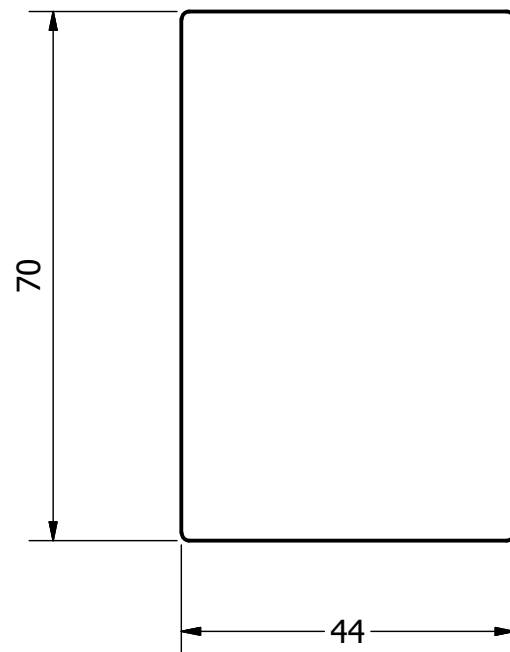
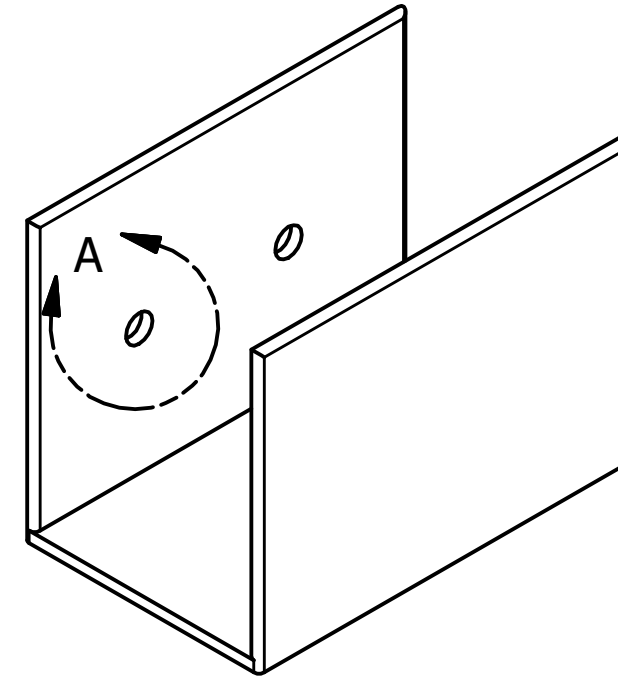
Vista Lateral


| | | | |
|---|---|-----------------------------------|---------------------------------|
| Pontificia Universidad Católica del Ecuador-Carrera de Diseño | | | |
| Nombre: Paula Romero | | Taller de Diseño de Productos TFC | |
|  | Proyecto: Objetos lúdicos hechos con materiales reciclados para la Fundación Cristo de Miravalle | Fecha: Julio 2016 | Contiene: Item 6: Plataforma |
| | Formato Lamina: A3 | Escala: 1:7 | Medidas en: mm |
| Lámina 25 de 47 | | | |

Item 7: Pieza de unión

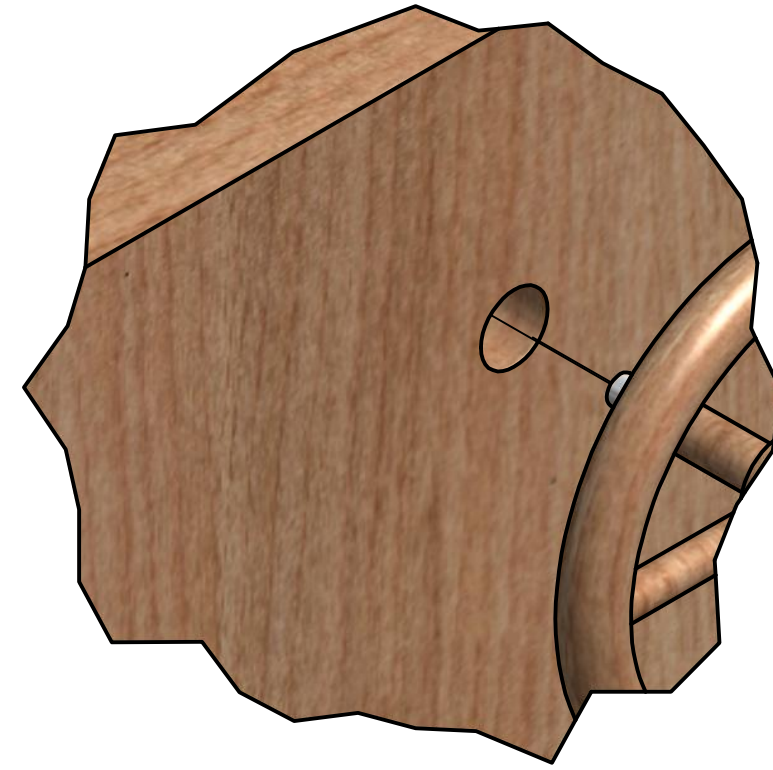
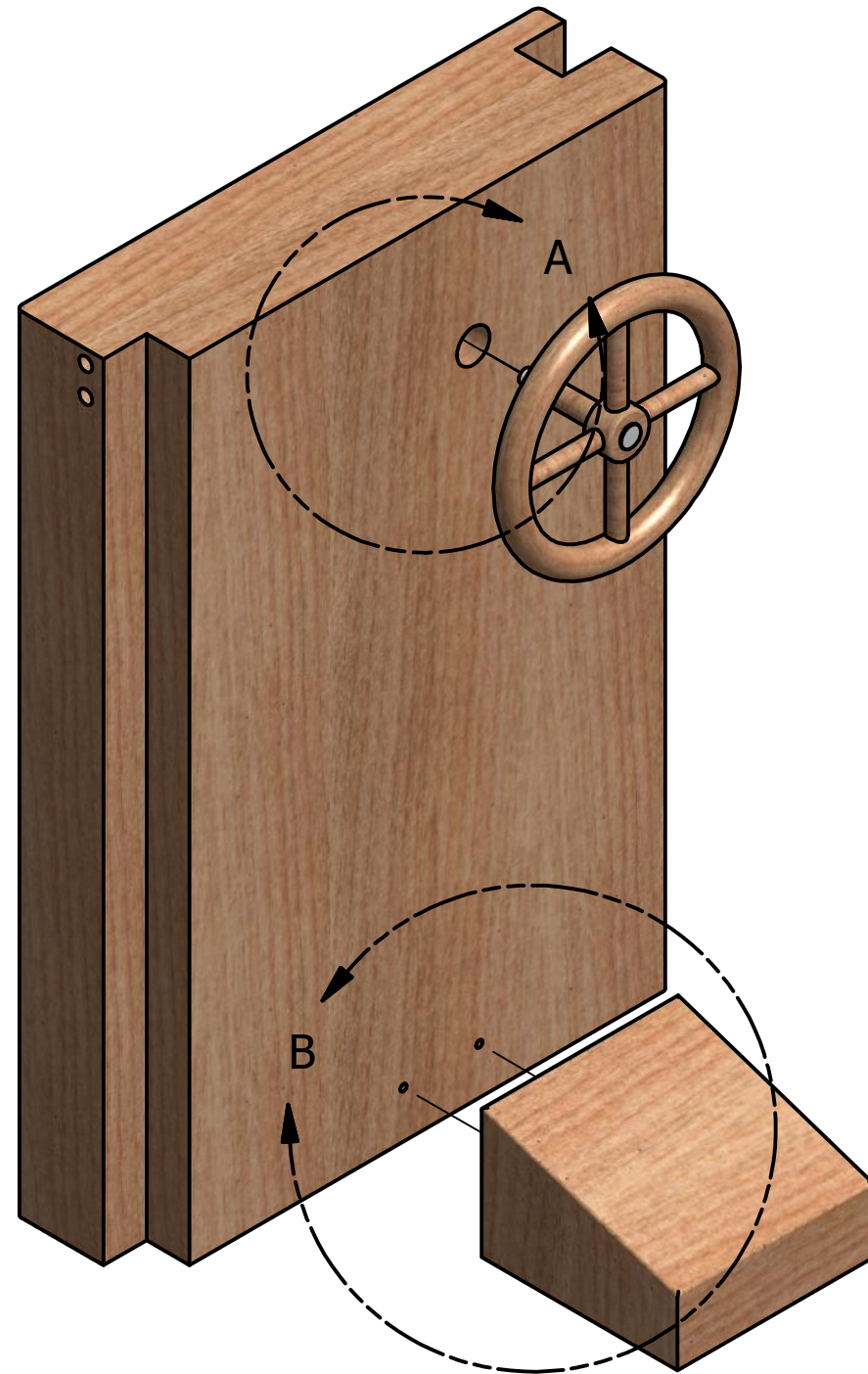


DETALLE A
ESCALA 2 : 1
La platina se ajusta a uno de los módulos mediante tornillos y luego los demás se ensamblan bajo presión.

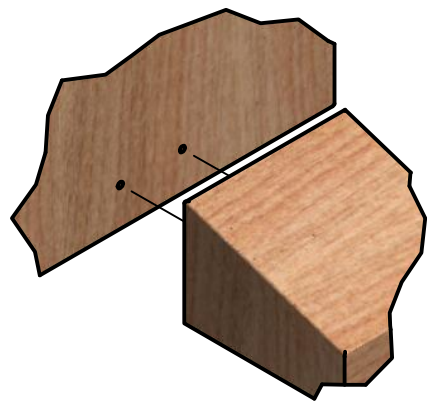


| | | | |
|---|---|-----------------------------------|-------------------------------------|
| Pontificia Universidad Católica del Ecuador-Carrera de Diseño | | | |
| Nombre: Paula Romero | | Taller de Diseño de Productos TFC | |
|  | Proyecto: Objetos lúdicos hechos con materiales reciclados para la Fundación Cristo de Miravalle | Fecha: Julio 2016 | Contiene: Item 7: Pieza de unión |
| | Formato Lamina: A3 | Escala: 1:1 | Medidas en: mm |
| Lámina 26 de 47 | | | |

Despiece módulo con volante



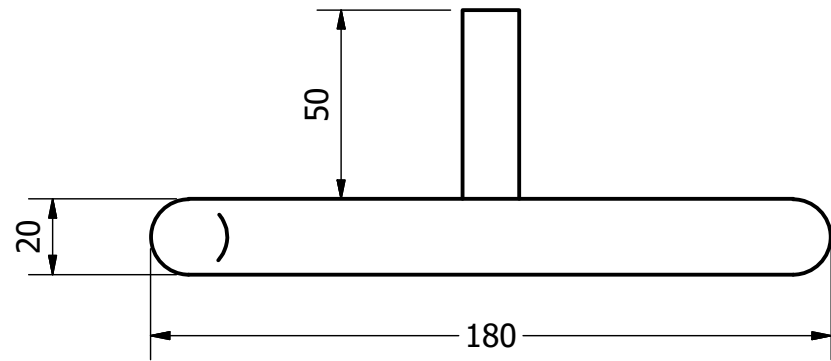
DETALLE A
ESCALA 1 / 2
Ensamble del volante
al módulo.



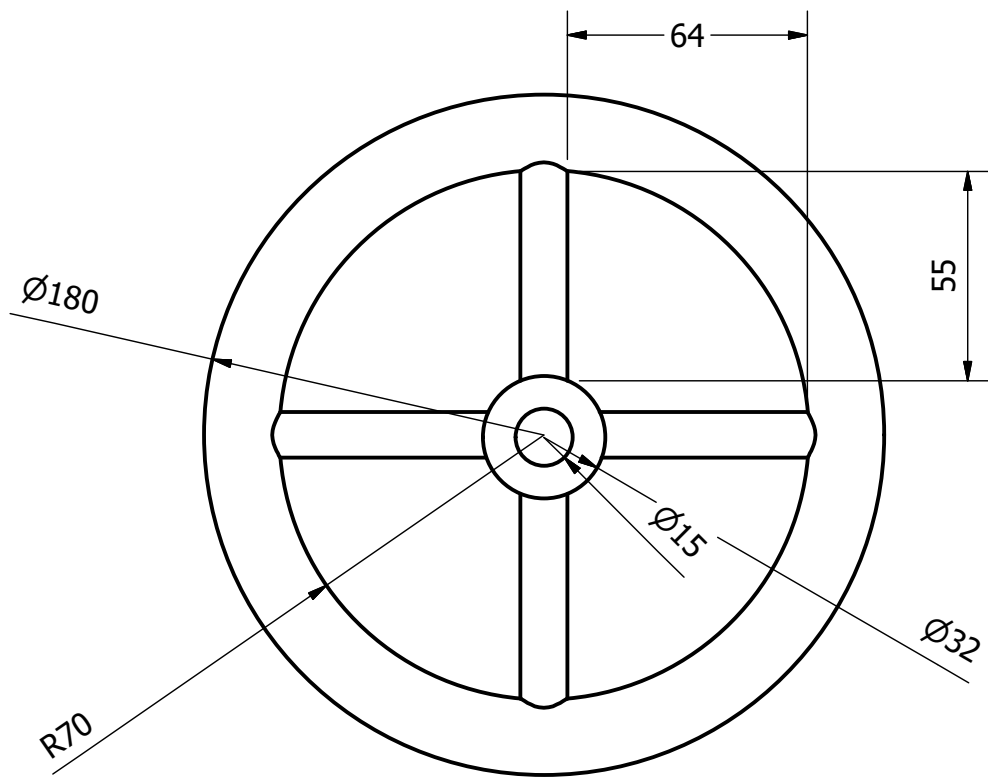
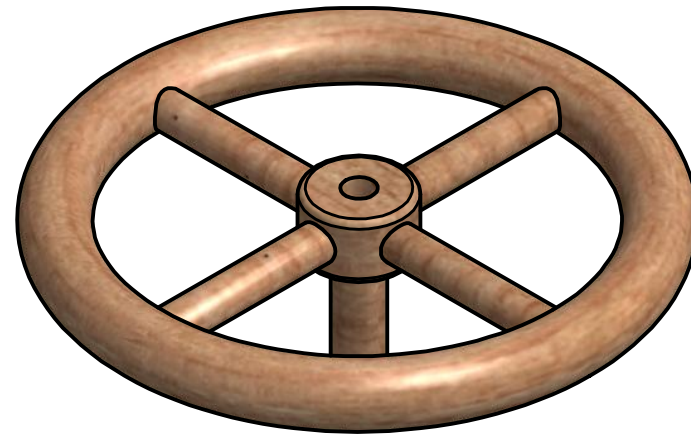
DETALLE B
ESCALA 1:5
Unión de base
de pedal al módulo de
pared por medio de
tornillos.

| | | | |
|---|---|-----------------------------------|--|
| Pontificia Universidad Católica del Ecuador-Carrera de Diseño | | | |
| Nombre: Paula Romero | | Taller de Diseño de Productos TFC | |
|  | Proyecto: Objetos lúdicos hechos con materiales reciclados para la Fundación Cristo de Miravalle | Fecha: Julio 2016 | Contiene: Despiece módulo con volante |
| | Formato Lamina: A3 | Escala: 1:4 | Medidas en: mm |
| Lámina 27 de 47 | | | |

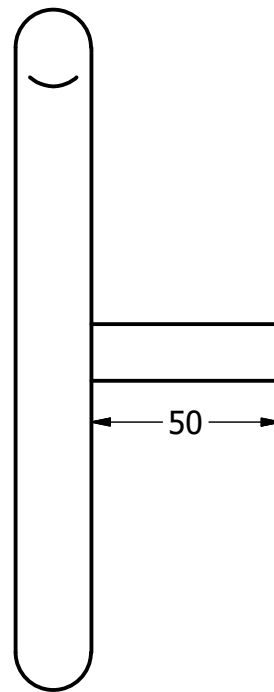
Item 8: Volante



Vista Superior

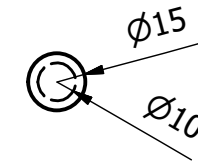


Vista Frontal

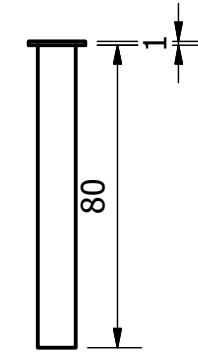


Vista Lateral

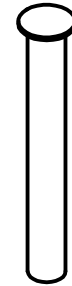
Eje volante



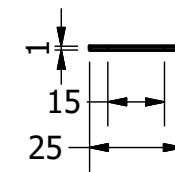
Vista Superior



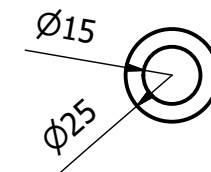
Vista Frontal



Rodela



Vista Superior



Vista Frontal



Pontifica Universidad Católica del Ecuador-Carrera de Diseño

Nombre:
Paula Romero

Taller de Diseño de Productos TFC



Proyecto:
Objetos lúdicos hechos con materiales
reciclados para la Fundación Cristo
de Miravalle

Fecha:
Julio 2016

Contiene:
11.Volante

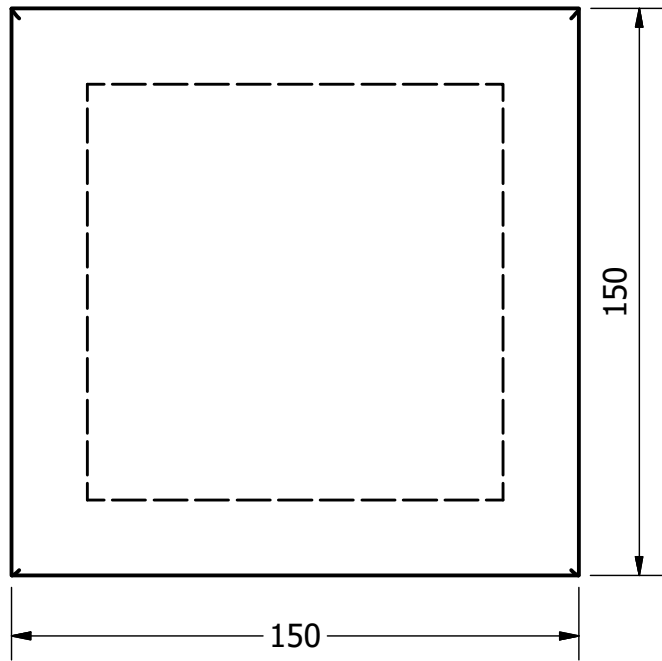
Formato Lamina:
A3

Escala:
1:2

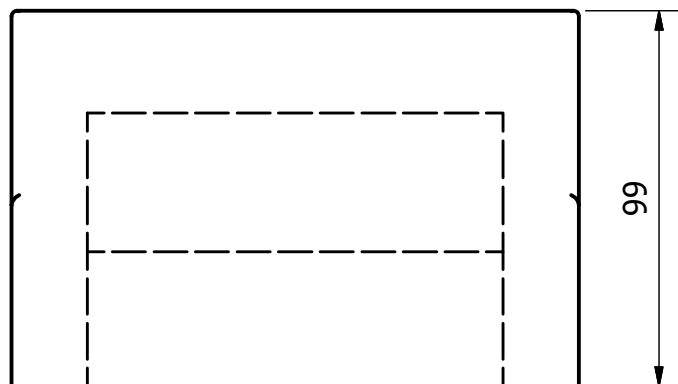
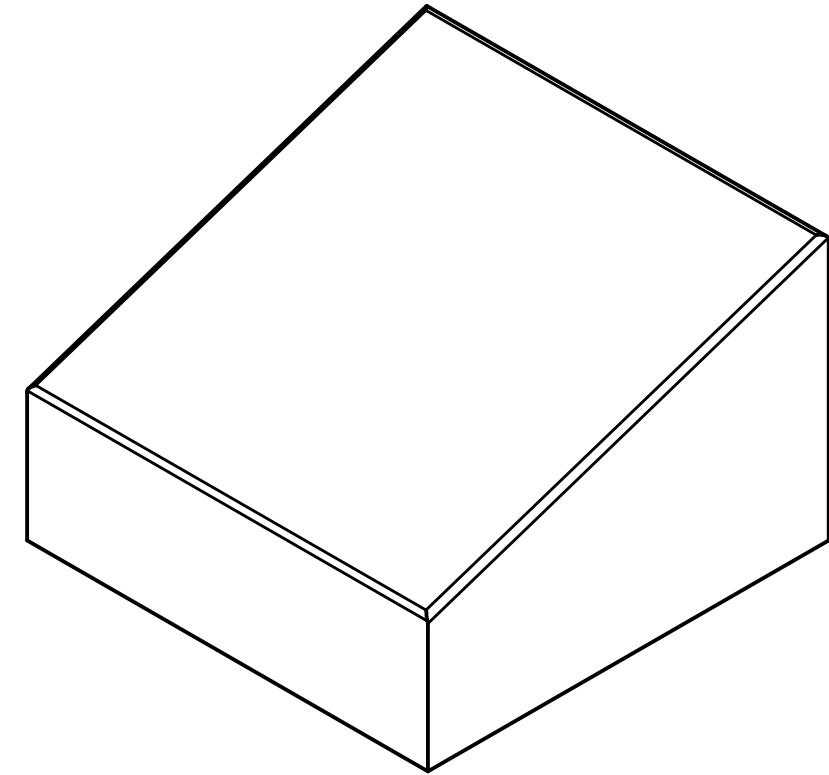
Medidas
en:
mm

Lámina 28 de 47

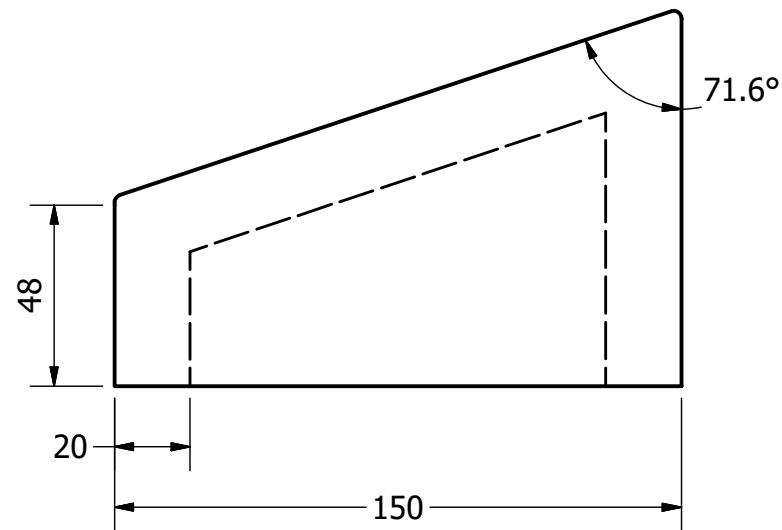
Item 9: Simulación de pedales



Vista Superior



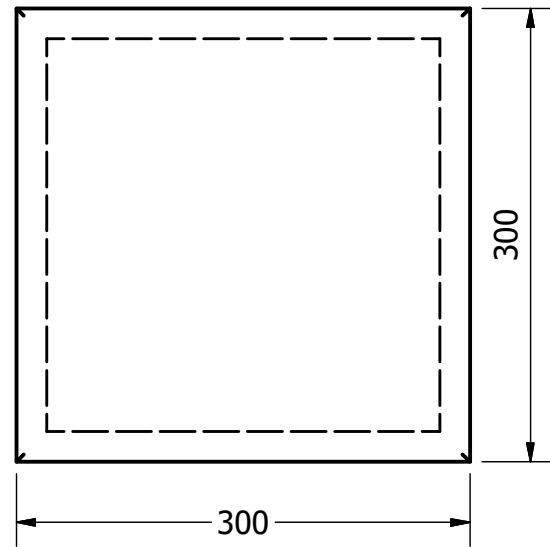
Vista Frontal



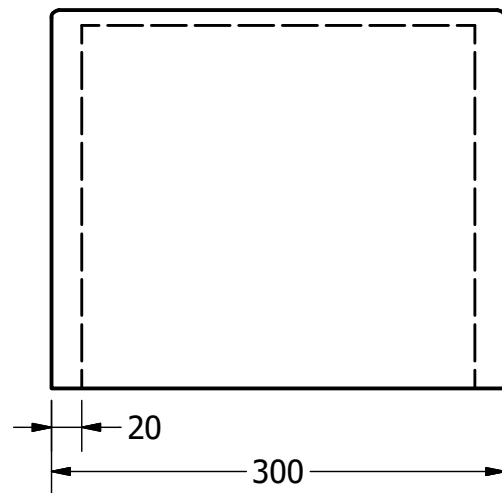
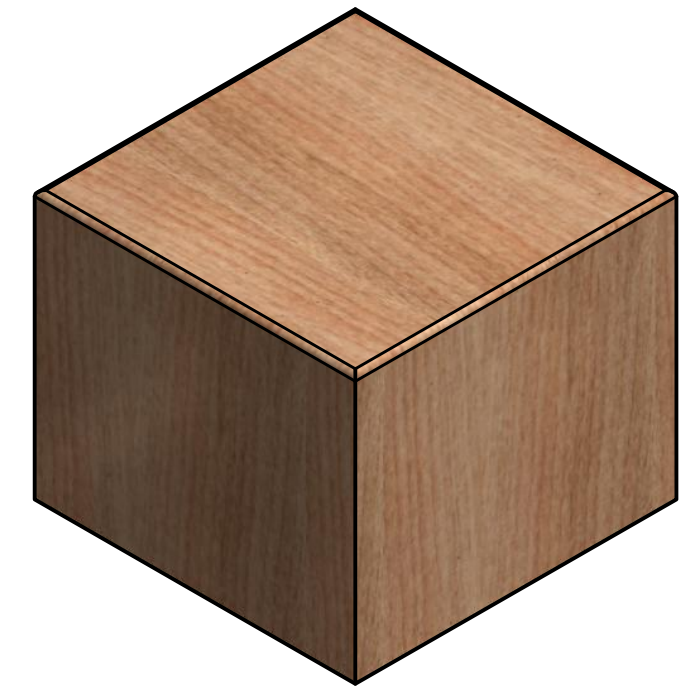
Vista Lateral

| | | | |
|---|---|-----------------------------------|--|
| Pontificia Universidad Católica del Ecuador-Carrera de Diseño | | | |
| Nombre: Paula Romero | | Taller de Diseño de Productos TFC | |
|  | Proyecto: Objetos lúdicos hechos con materiales reciclados para la Fundación Cristo de Miravalle | Fecha: Julio 2016 | Contiene: Item 9: Simulación de pedales |
| | Formato Lamina: A3 | Escala: 1:2 | Medidas en: mm |
| Lámina 29 de 47 | | | |

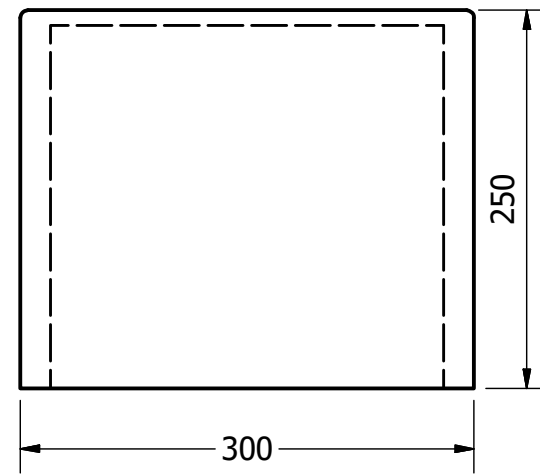
Item 10: Asiento de conductor



Vista Superior



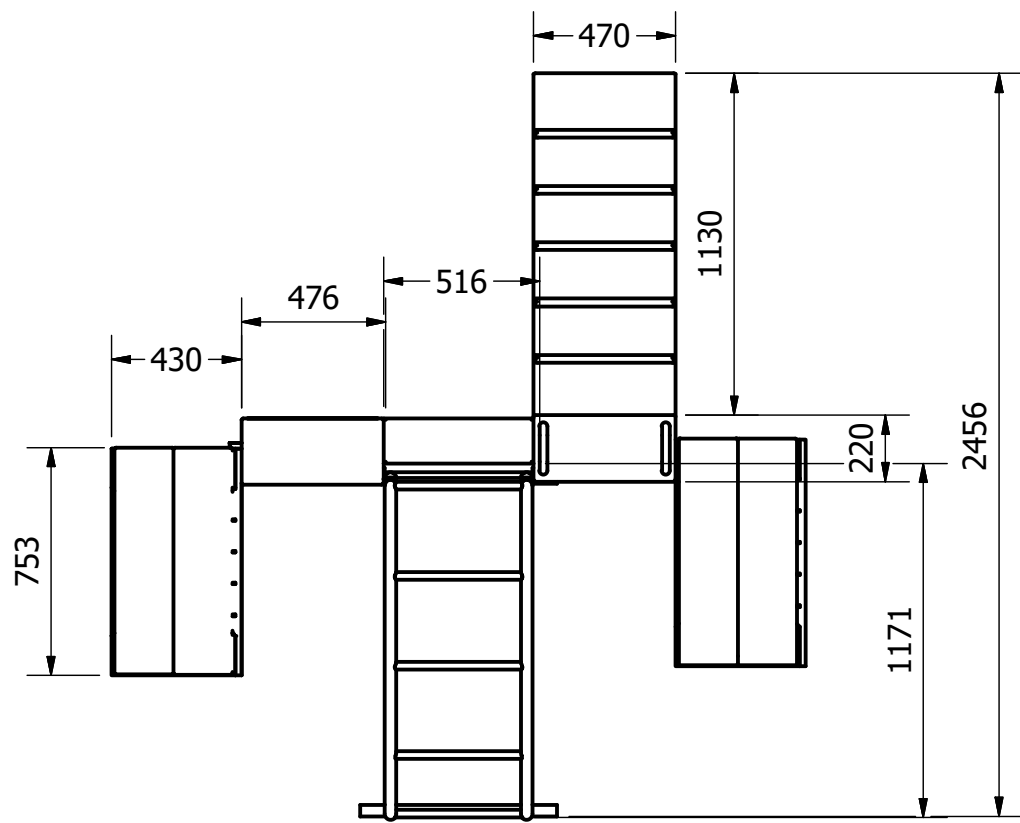
Vista Frontal



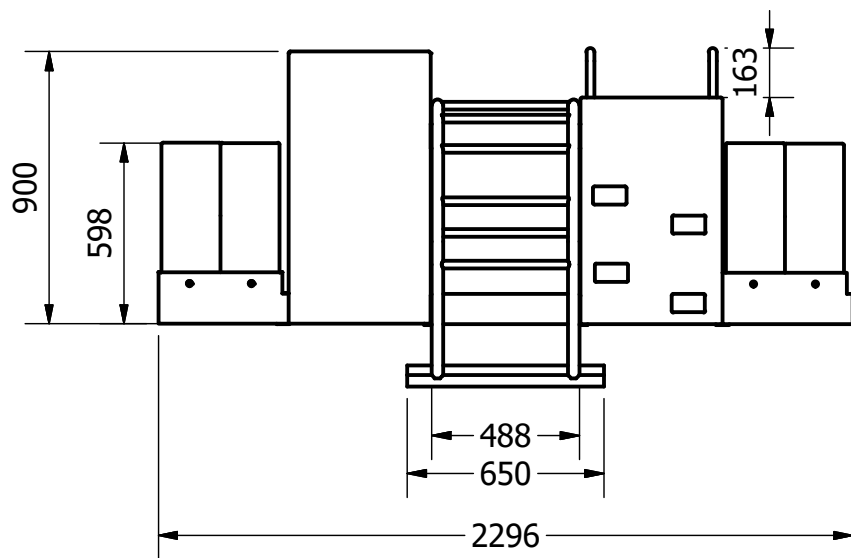
Vista Lateral

| | | | |
|---|---|-----------------------------------|--|
| Pontificia Universidad Católica del Ecuador-Carrera de Diseño | | | |
| Nombre: Paula Romero | | Taller de Diseño de Productos TFC | |
|  | Proyecto: Objetos lúdicos hechos con materiales reciclados para la Fundación Cristo de Miravalle | Fecha: Julio 2016 | Contiene: Item 10: Asiento de conductor |
| | Formato Lamina: A3 | Escala: 1:2 | Medidas en: mm |
| | | | Lámina 30 de 47 |

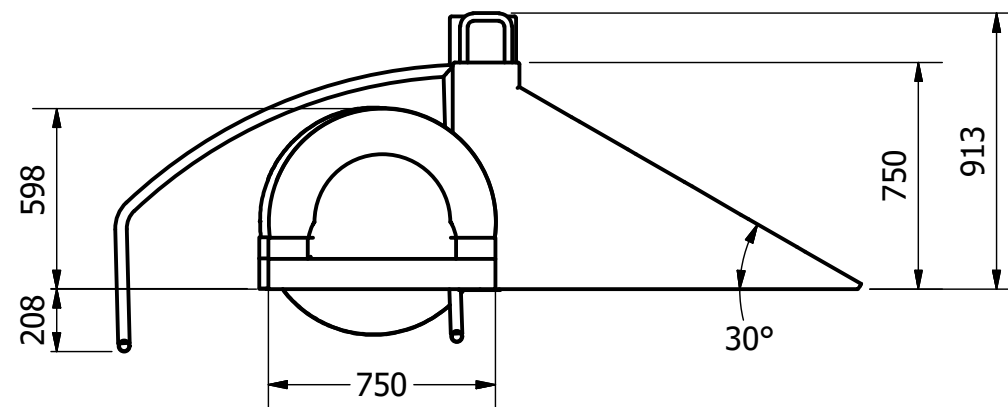
Tercer módulo: para niños de 4 a 5 años-Medidas Generales



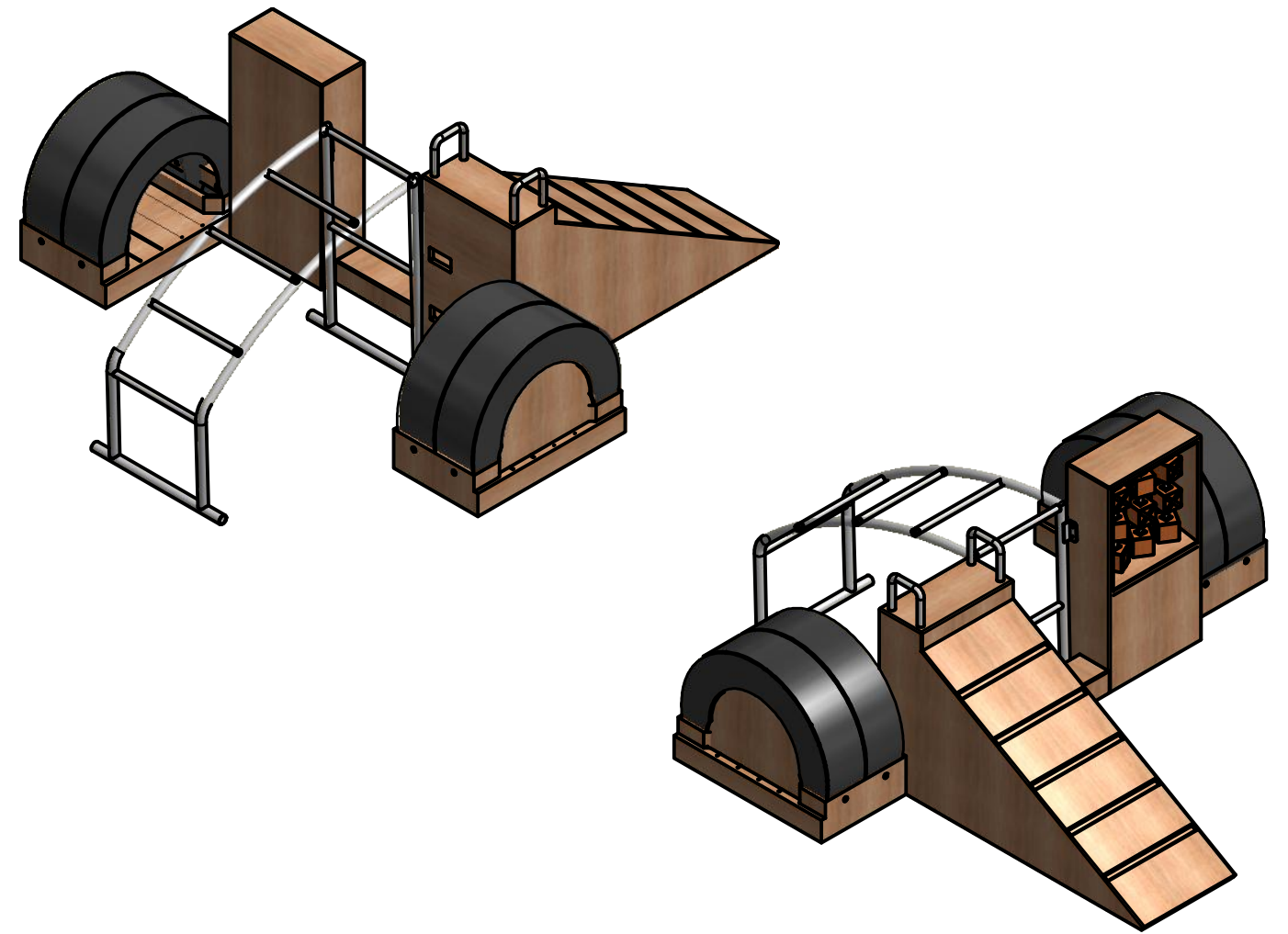
Vista Superior




Vista Frontal

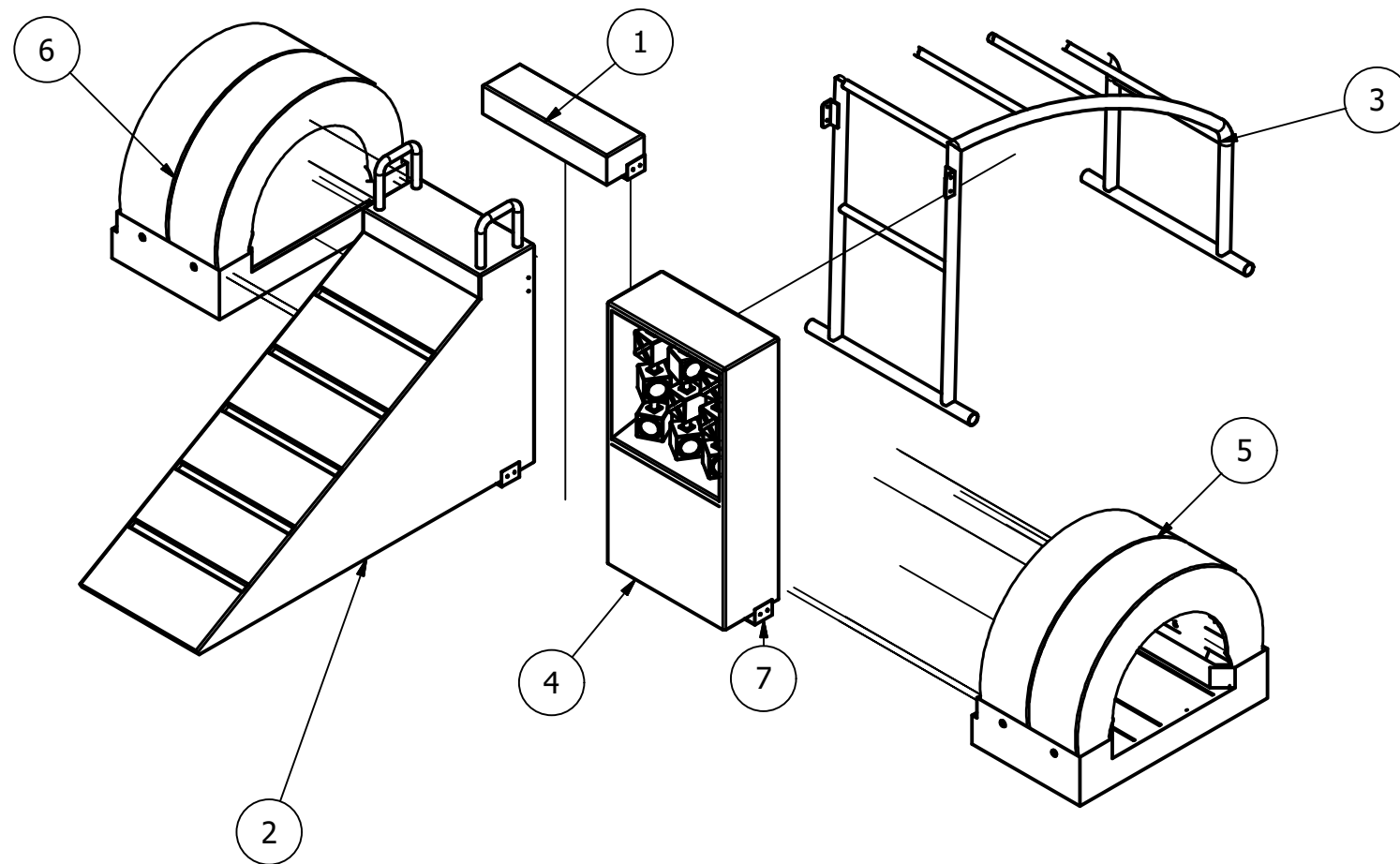


Vista Lateral

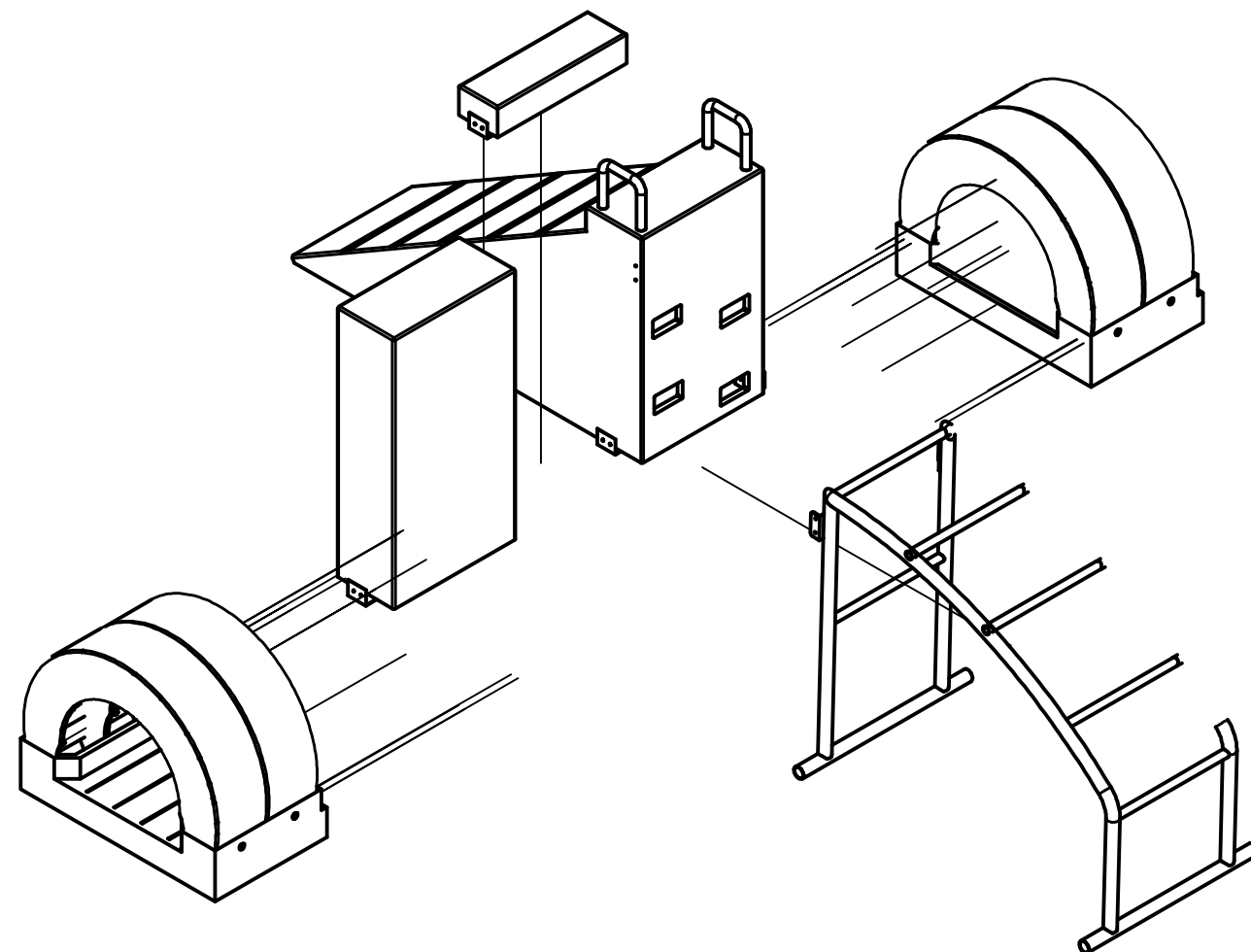


| | | | |
|---|---|-----------------------------------|--|
| Pontificia Universidad Católica del Ecuador-Carrera de Diseño | | | |
| Nombre: Paula Romero | | Taller de Diseño de Productos TFC | |
|  | Proyecto: Objetos lúdicos hechos con materiales reciclados para la Fundación Cristo de Miravalle | Fecha: Julio 2016 | Contiene: Tercer módulo :niños de 4 a 5 años- Medidas Generales |
| | Formato Lamina: A3 | Escala: 1:25 | Medidas en: mm |
| Lámina 31 de 47 | | | |

Despiece módulo de juegos para niños de 4 a 5 años



| Despiece Módulo de juego para 4-5 años | | | | |
|--|----------|-------------------------------|--------------------------|--|
| ITEM | CANTIDAD | NÚMERO DE PARTE | RELACIÓN | DESCRIPCIÓN |
| 1 | 1 | Pieza de unión entre módulos | Relación 1 con 2,,4 y 7 | Es la pieza de unión entre la pieza con rampa y el módulo con juego para girar |
| 2 | 1 | Módulo con rampa | Relación 2 con 1,6 y 7 | Módulo de rampa con agarraderas de tubo |
| 3 | 1 | Escalera de arco | Relación 3 con 1,2 y 4 | Escalera de tubo de 1/2" para la estructura lateral y tubo de peldaños de 1-1/4". Pintado de color anaranjado. |
| 4 | 1 | Módulo con juego de figuras | Relación 4 con 1,3,5 y 7 | Módulo con juego de figuras |
| 5 | 1 | Pieza con llantas para cruzar | Relación 5 con 4 y 7 | Base con llantas, donde los niños pueden cruzar por debajo. Explicación en la lámina 18. |
| 6 | 1 | Pieza con llantas tapadas | Relación 6 con 2 y 7 | Base con llantas que no tiene circulación por las mismas |



Elaboración:

Reutilización de madera donde se aprovechó el material para la construcción del prototipo, tomando en cuenta procesos de construcción tomado como mano de obra, lijado y sellado la madera.

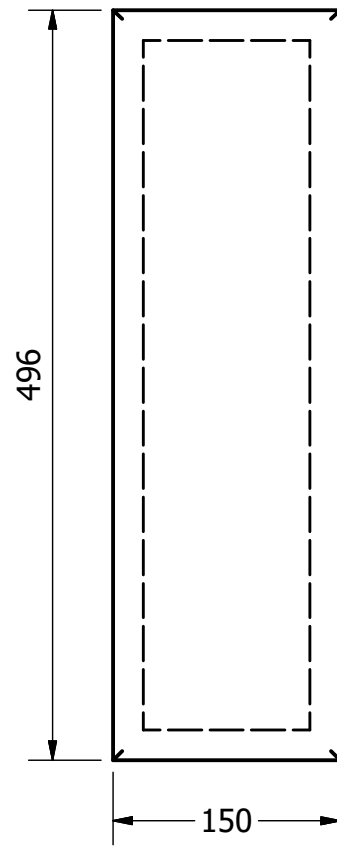
Uniones por medio de tornillos, pernos y perfiles.

Uniones:

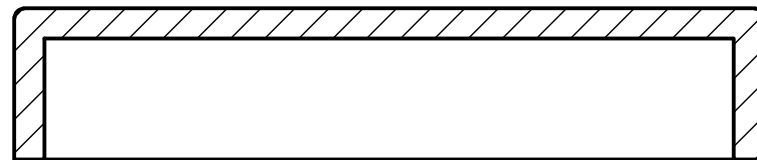
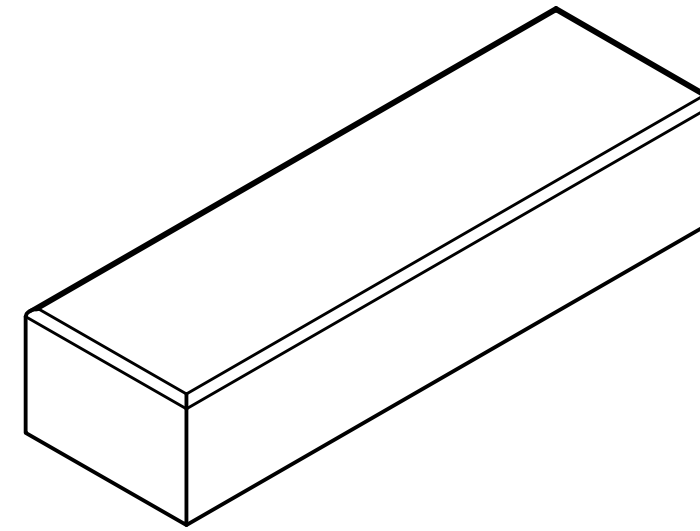
Para la unión de las tablas de madera está hecho mediante lenguetas y pegamento y atornillado para darle mayor unión

| | | | |
|---|---|-----------------------------------|---|
| Pontificia Universidad Católica del Ecuador-Carrera de Diseño | | | |
| Nombre: Paula Romero | | Taller de Diseño de Productos TFC | |
|  | Proyecto: Objetos lúdicos hechos con materiales reciclados para la Fundación Cristo de Miravalle | Fecha: Julio 2016 | Contiene: Despiece módulo de juegos para niños de 4 a 5 años |
| | Formato Lamina: A3 | Escala: 1:20 | Medidas en: mm |
| Lámina 32 de 47 | | | |

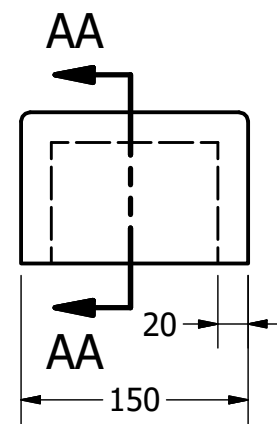
Item1 :Pieza de unión entre módulos



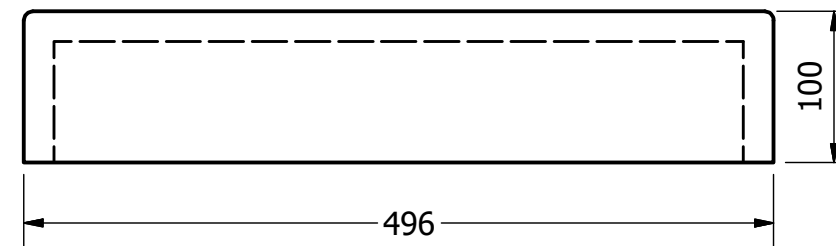
Vista Superior




SECCION AA-AA
ESCALA 1:5
Es una caja hecha con triplex de 20 mm



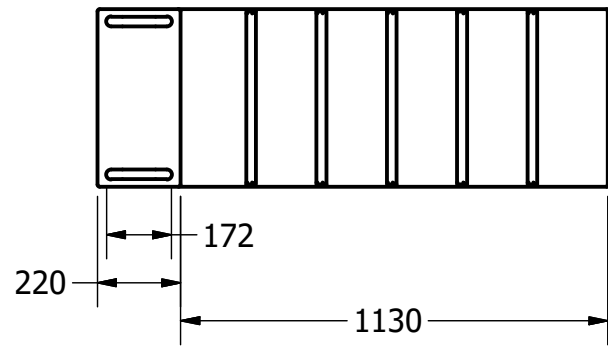
Vista Frontal



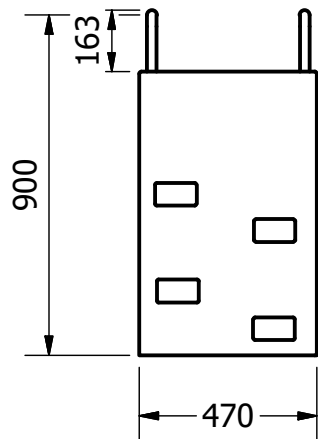
Vista Lateral

| | | | |
|---|---|-----------------------------------|--|
| Pontificia Universidad Católica del Ecuador-Carrera de Diseño | | | |
| Nombre: Paula Romero | | Taller de Diseño de Productos TFC | |
|  | Proyecto: Objetos lúdicos hechos con materiales reciclados para la Fundación Cristo de Miravalle | Fecha: Julio 2016 | Contiene: Item1 :Pieza de unión entre módulos |
| | Formato Lamina: A3 | Escala: 1:5 | Medidas en: mm |
| | | | Lámina 33 de 47 |

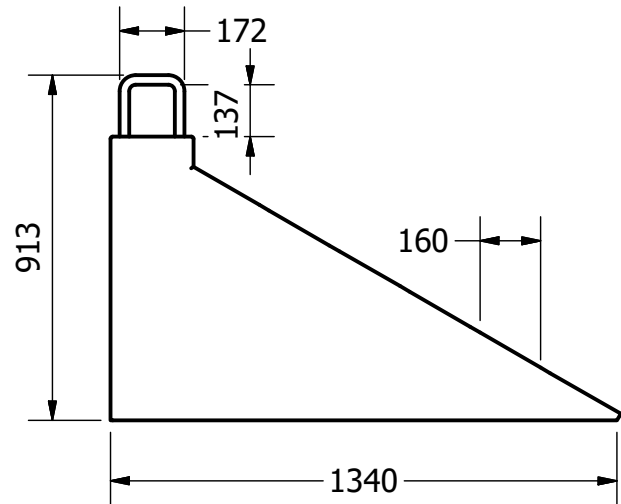
Item2:Pieza con rampa medidas generales



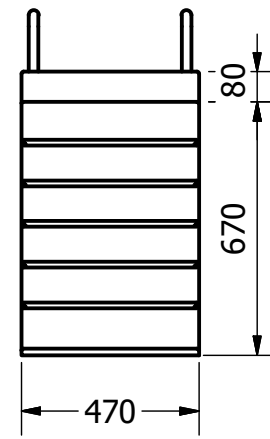
Vista Superior



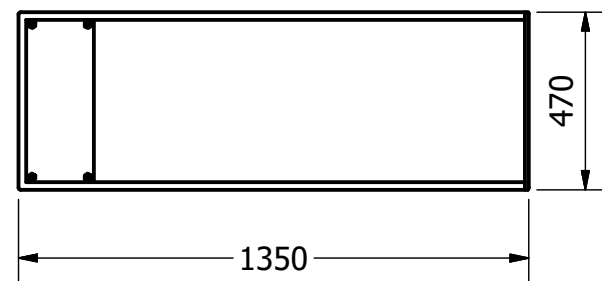
Vista Lateral Izquierda



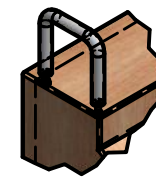
Vista Frontal



Vista Lateral Derecha

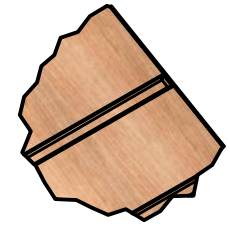
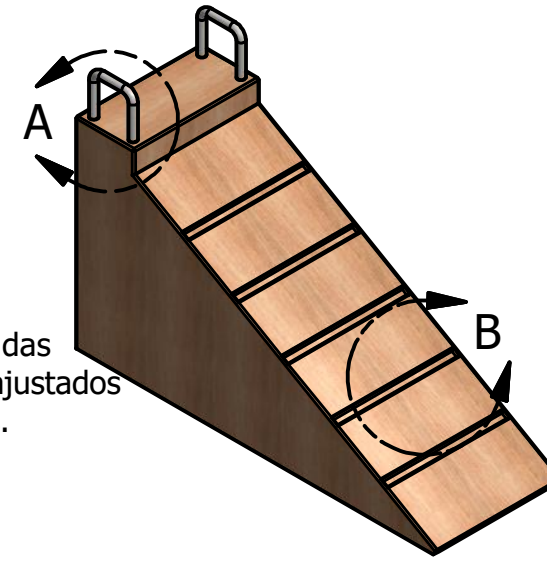


Vista Inferior



DETALLE A
ESCALA 1:15

Las agarraderas están unidas al módulo mediante pernos y ajustados por dentro con tuercas.



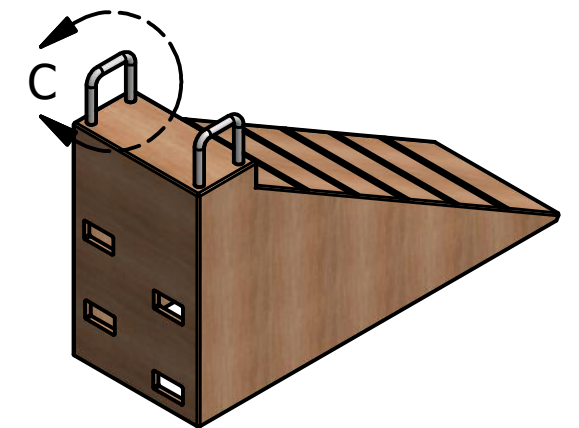
DETALLE B
ESCALA 1:15


La rampa tiene espacios en la dispuestos de forma horizontal para que no se resbalen los niños al momento de subir o bajar.



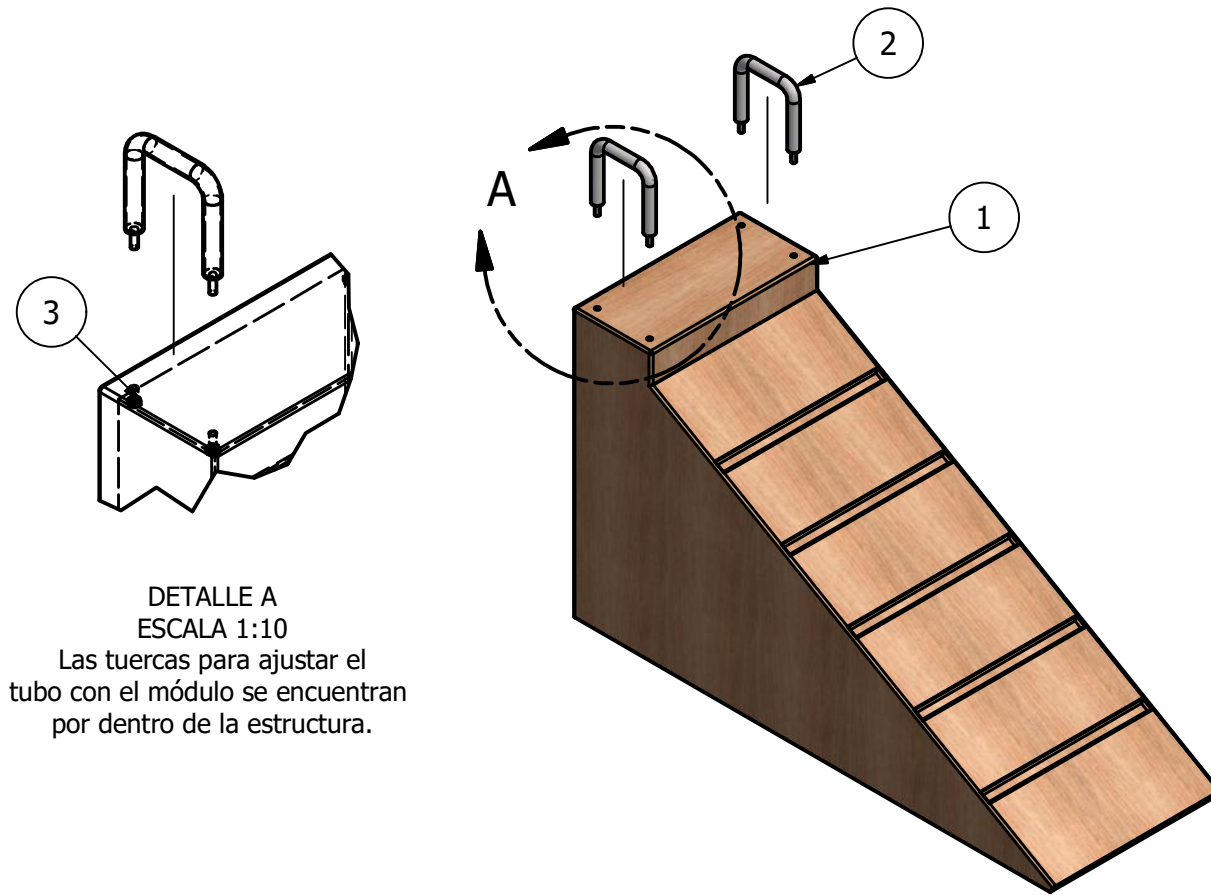
DETALLE C
ESCALA 1:15

Agarraderas que sirven de apoyo para que el niño pueda subir fácilmente. Pintado de color naranja.

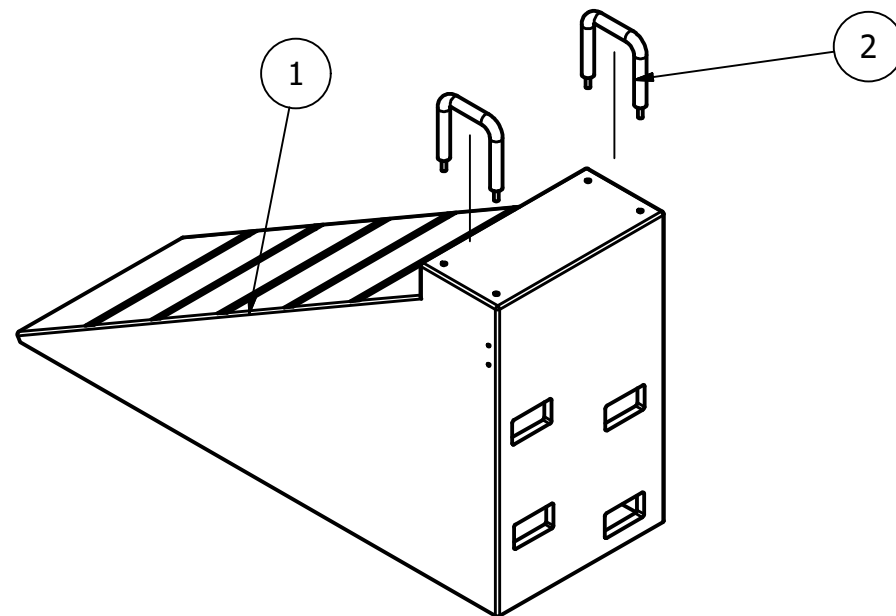


| | | | |
|---|---|-----------------------------------|--|
| Pontificia Universidad Católica del Ecuador-Carrera de Diseño | | | |
| Nombre: Paula Romero | | Taller de Diseño de Productos TFC | |
|  | Proyecto: Objetos lúdicos hechos con materiales reciclados para la Fundación Cristo de Miravalle | Fecha: Julio 2016 | Contiene: Item2:Pieza con rampa medidas generales |
| | Formato Lamina: A3 | Escala: 1:20 | Medidas en: mm |
| | | | Lámina 34 de 47 |

Despiece módulo con rampa



DETALLE A
ESCALA 1:10
Las tuercas para ajustar el tubo con el módulo se encuentran por dentro de la estructura.



| Despiece módulo con rampa | | | | |
|---------------------------|----------|------------------|----------------------|--|
| ITEM | CANTIDAD | NÚMERO DE PARTE | RELACIÓN | DESCRIPCIÓN |
| 1 | 1 | Módulo con rampa | Relación 1 con 2 y 3 | Madera reciclada de 20 mm |
| 2 | 2 | Agarraderas | Relación 2 con 1 y 3 | Tubo 1-1/2". Pintado de color naranja. |
| 3 | 4 | Tuercas | DIN 555-5 - M10 | Están ubicadas por la parte de adentro el objeto |

Elaboración:

Reutilización de madera donde se aprovechó el material para la construcción del prototipo, tomando en cuenta procesos de construcción tomado como mano de obra, lijado y sellado la madera.

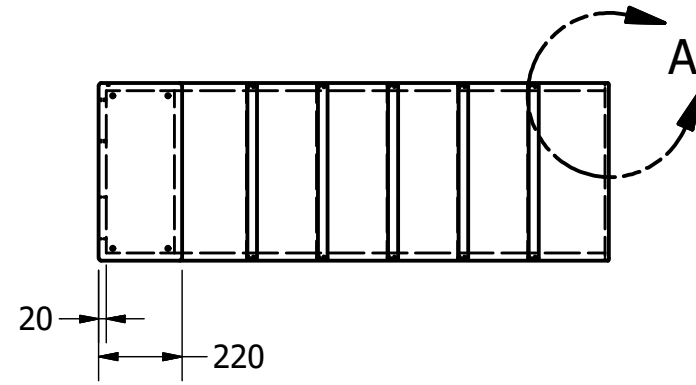
Uniones por medio de tornillos, pernos y perfiles.

Uniones:

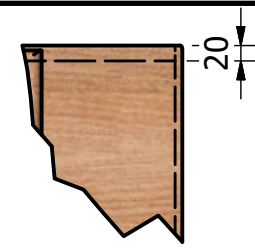
Para la unión de las tablas de madera está hecho mediante lengüetas y pegamento y atornillado para darle mayor unión

| | | | |
|---|---|-----------------------------------|--|
| Pontificia Universidad Católica del Ecuador-Carrera de Diseño | | | |
| Nombre: Paula Romero | | Taller de Diseño de Productos TFC | |
|  | Proyecto: Objetos lúdicos hechos con materiales reciclados para la Fundación Cristo de Miravalle | Fecha: Julio 2016 | Contiene: Despiece módulo con rampa |
| | Formato Lamina: A3 | Escala: 1:15 | Medidas en: mm |
| Lámina 35 de 47 | | | |

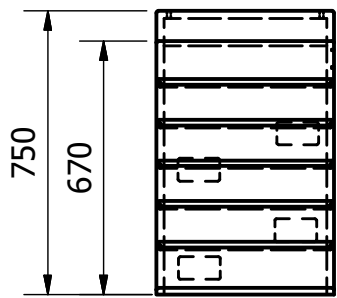
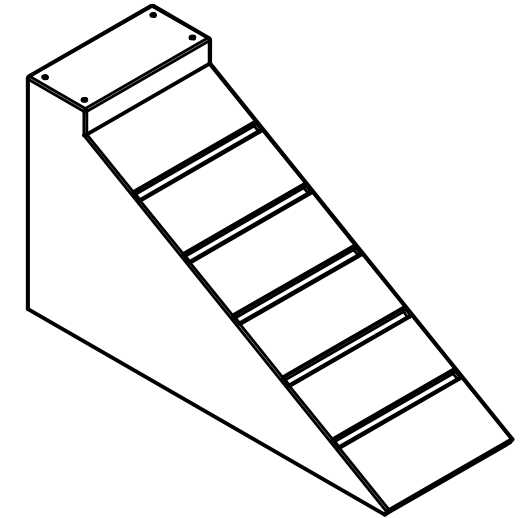
Pieza con rampa



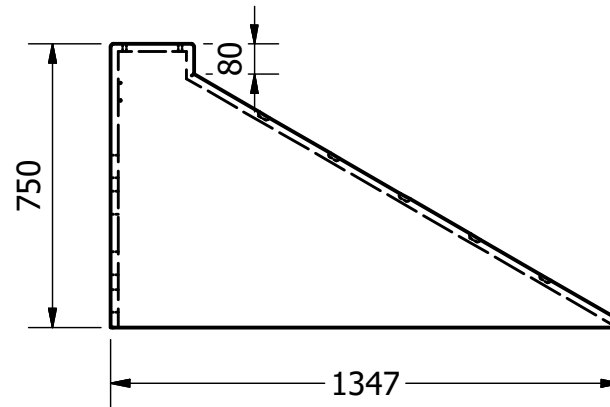
Vista Superior



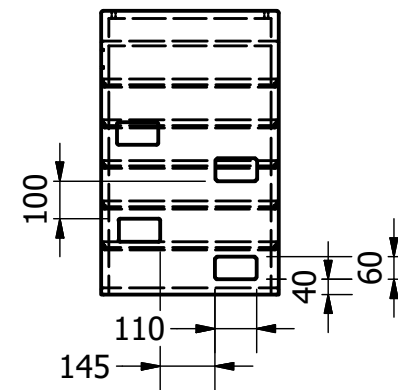
DETALLE A
ESCALA 1 / 10
Módulo de madera de triplex
reciclado, de 20 mm, unido todo
por tornillos y pegamento.



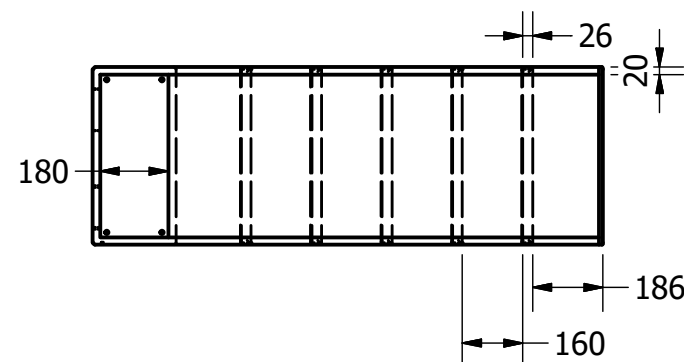
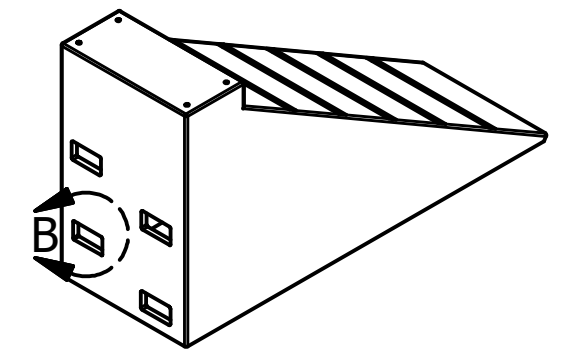
Vista Lateral
Izquierda



Vista Frontal




Vista Lateral
Derecha



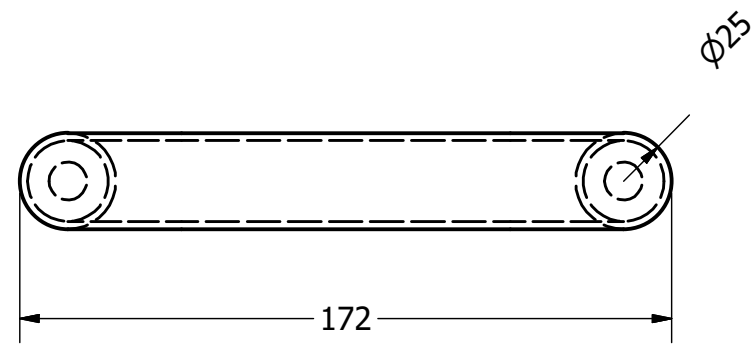
Vista
Inferior



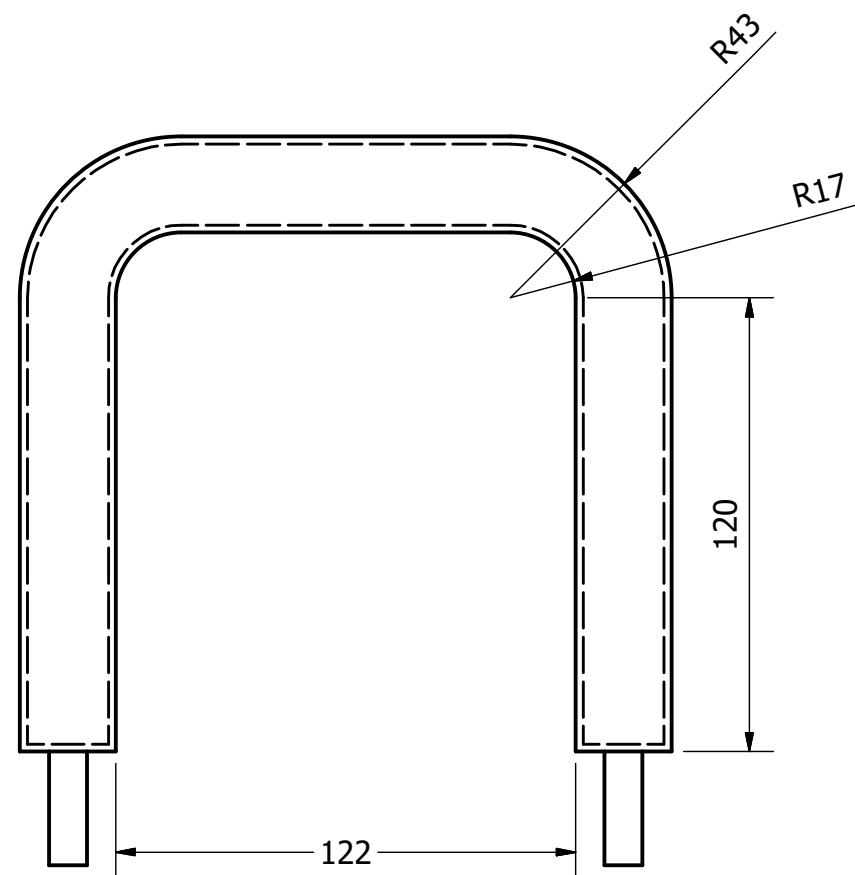
DETALLE B
ESCALA 1:15
Estos espacios ayudan a que
el niño pueda subir fácilmente.

| | | | |
|---|---|-----------------------------------|------------------------------|
| Pontifica Universidad Católica del Ecuador-Carrera de Diseño | | | |
| Nombre: Paula Romero | | Taller de Diseño de Productos TFC | |
|  | Proyecto: Objetos lúdicos hechos con materiales reciclados para la Fundación Cristo de Miravalle | Fecha: Julio 2016 | Contiene: Pieza con rampa |
| | Formato Lamina: A3 | Escala: 1:20 | Medidas en: mm |
| Lámina 36 de 47 | | | |

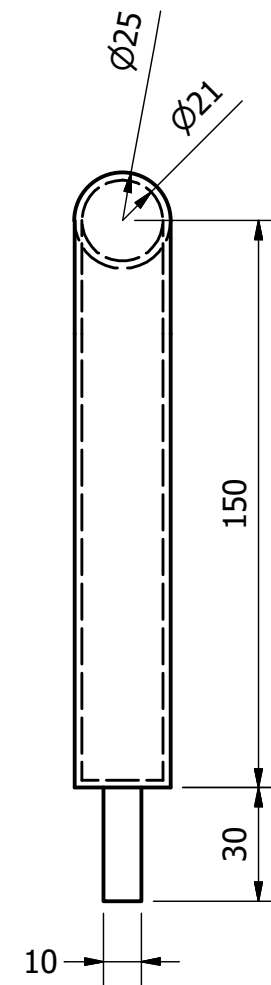
Agarraderas



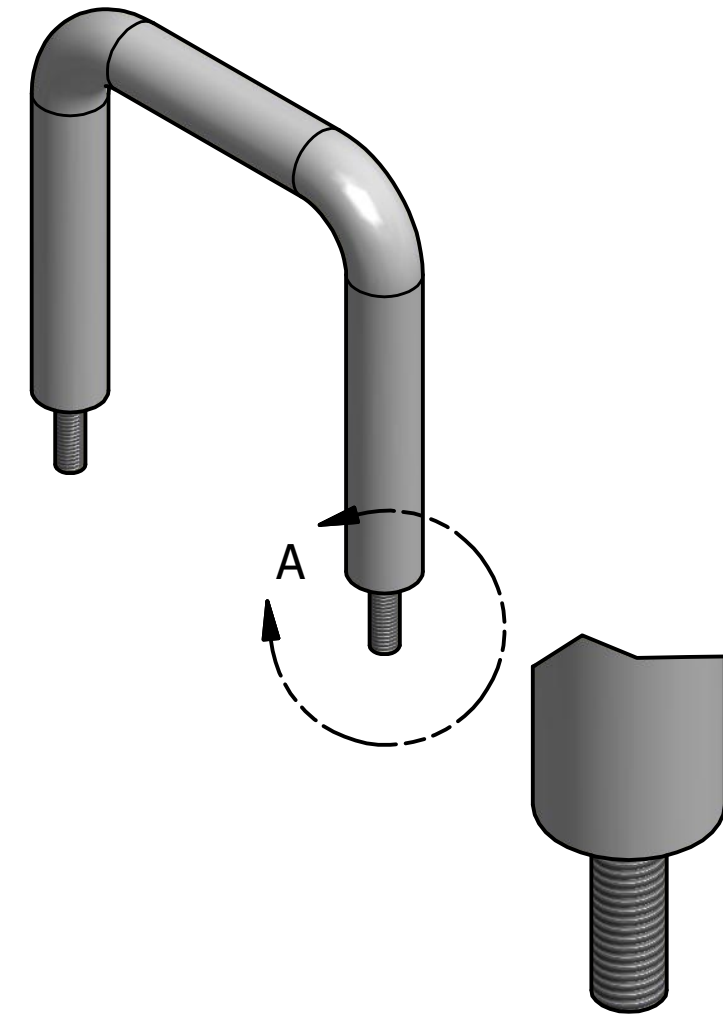
Vista Superior



Vista Frontal



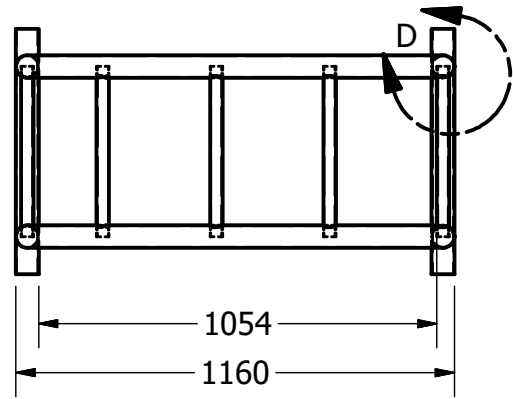
Vista Lateral



DETALLE A
ESCALA 1:1
Tornillo soldado al tubo de 1" y espesor
de pared de 4 mm,
para facilitar el ensamble al módulo
y ajustado con una tuerca.

| | | | |
|---|---|-----------------------------------|--------------------------|
| Pontificia Universidad Católica del Ecuador-Carrera de Diseño | | | |
| Nombre: Paula Romero | | Taller de Diseño de Productos TFC | |
|  | Proyecto: Objetos lúdicos hechos con materiales reciclados para la Fundación Cristo de Miravalle | Fecha: Julio 2016 | Contiene: Agarraderas |
| | Formato Lamina: A3 | Escala: 1:2 | Medidas en: mm |
| Lámina 37 de 47 | | | |

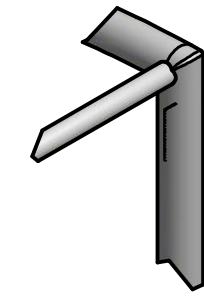
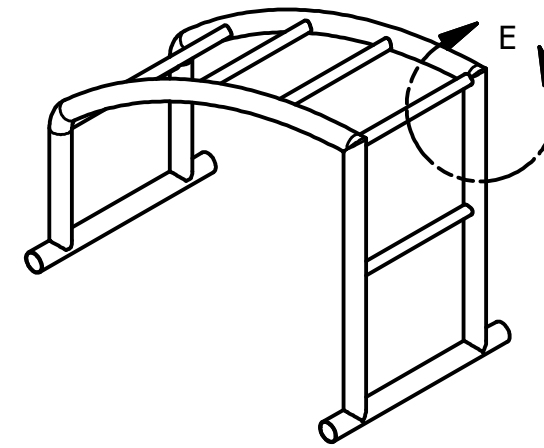
Item 3: Escalera en arco



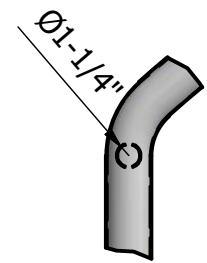
Vista Superior



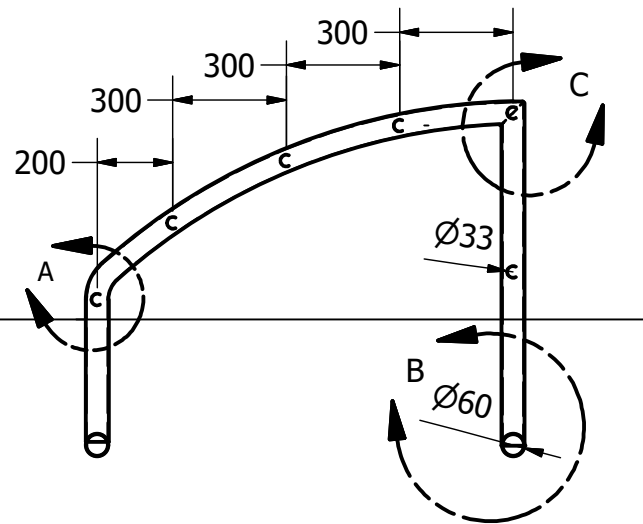
DETALLE D
ESCALA 1 / 10
Estructura de tubo lateral de 1-1/2", donde estan soldados los peldaños con soldadura eléctrica 60-11.



DETALLE E
ESCALA 1 / 10
Platina soldada a la estructura.



DETALLE A
ESCALA 1 / 10
Peldaños de tubo de 1-1/4", soldados al tubo de 1-1/2" con soldadura eléctrica 60/11.



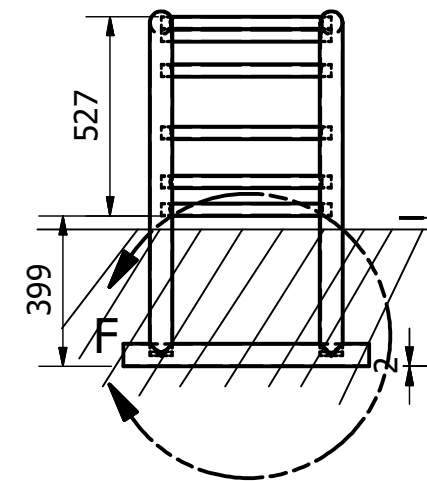
Vista Frontal



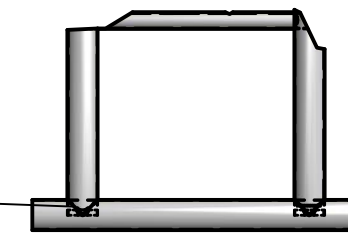
DETALLE C
ESCALA 1 / 10
Platina de 4 mm de espesor con dos orificios de 5 mm, soldada a la estructura. Para unir con los dos módulos mediante tirafondo de 1/2 por 1/4



DETALLE B
ESCALA 1 / 10
Estructura de arco de tubo de 1-1/2", base horizontal del mismo tubo para cimentación.



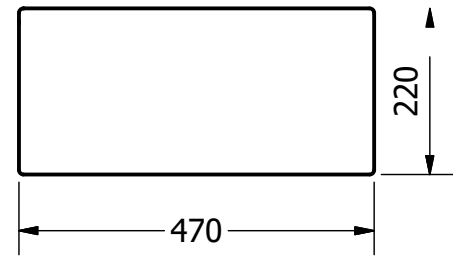
Vista Lateral



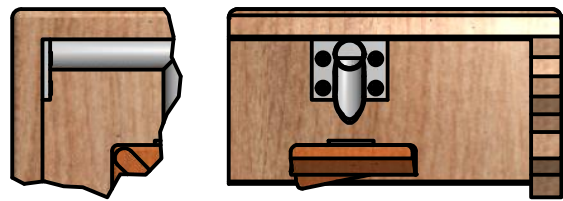
DETALLE F
ESCALA 1:15
Son 200 mm que estarán bajo tierra cimentados y luego recubierto con la misma tierra.

| | | | |
|---|---|-----------------------------------|---------------------------------------|
| Pontifica Universidad Católica del Ecuador-Carrera de Diseño | | | |
| Nombre: Paula Romero | | Taller de Diseño de Productos TFC | |
|  | Proyecto: Objetos lúdicos hechos con materiales reciclados para la Fundación Cristo de Miravalle | Fecha: Julio 2016 | Contiene: Item 3: Escalera en arco |
| | Formato Lamina: A3 | Escala: 1:20 | Medidas en: mm |
| Lámina 38 de 47 | | | |

Item 4: Módulo con juego de figuras

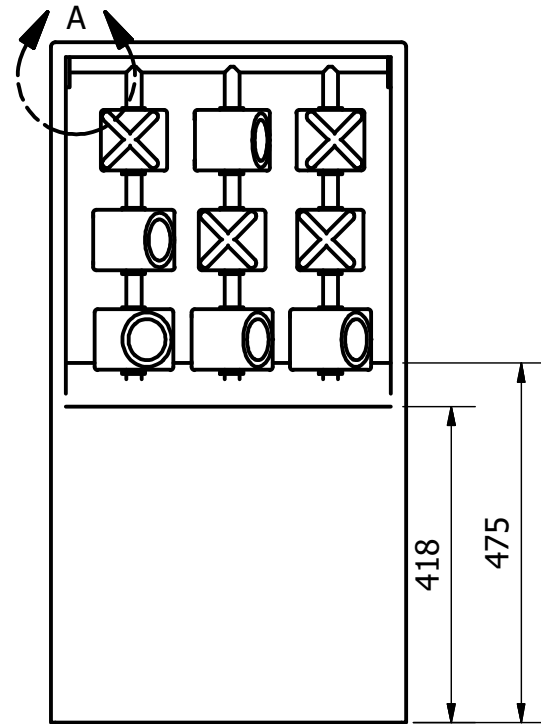


Vista Superior

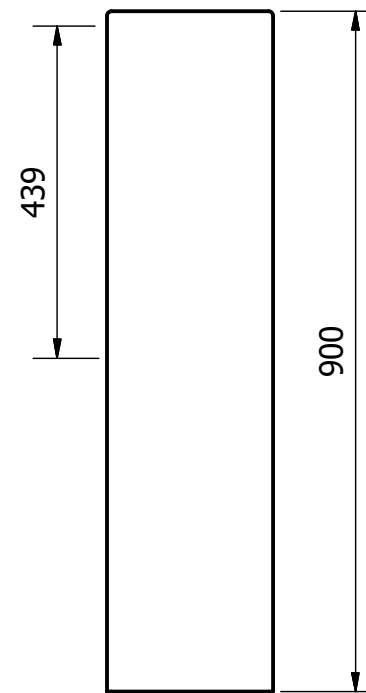


DETALLE A
ESCALA 1:5

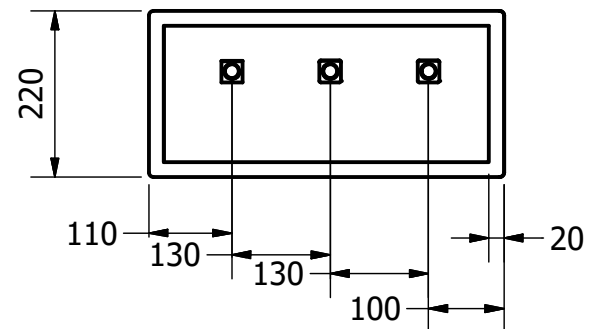
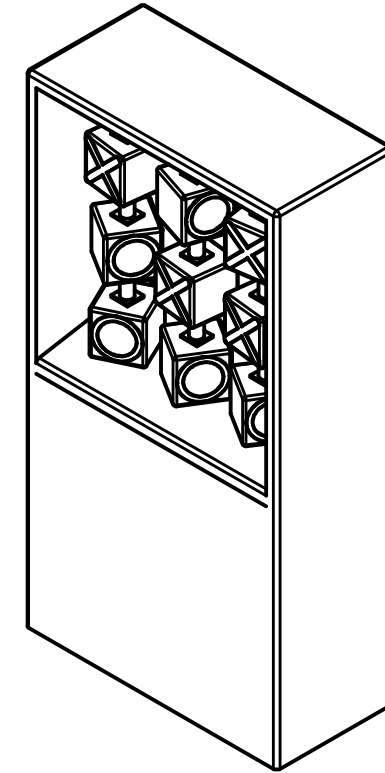
Unión de la estructura que tiene las piezas con el módulo de madera mediante tornillos.



Vista Frontal



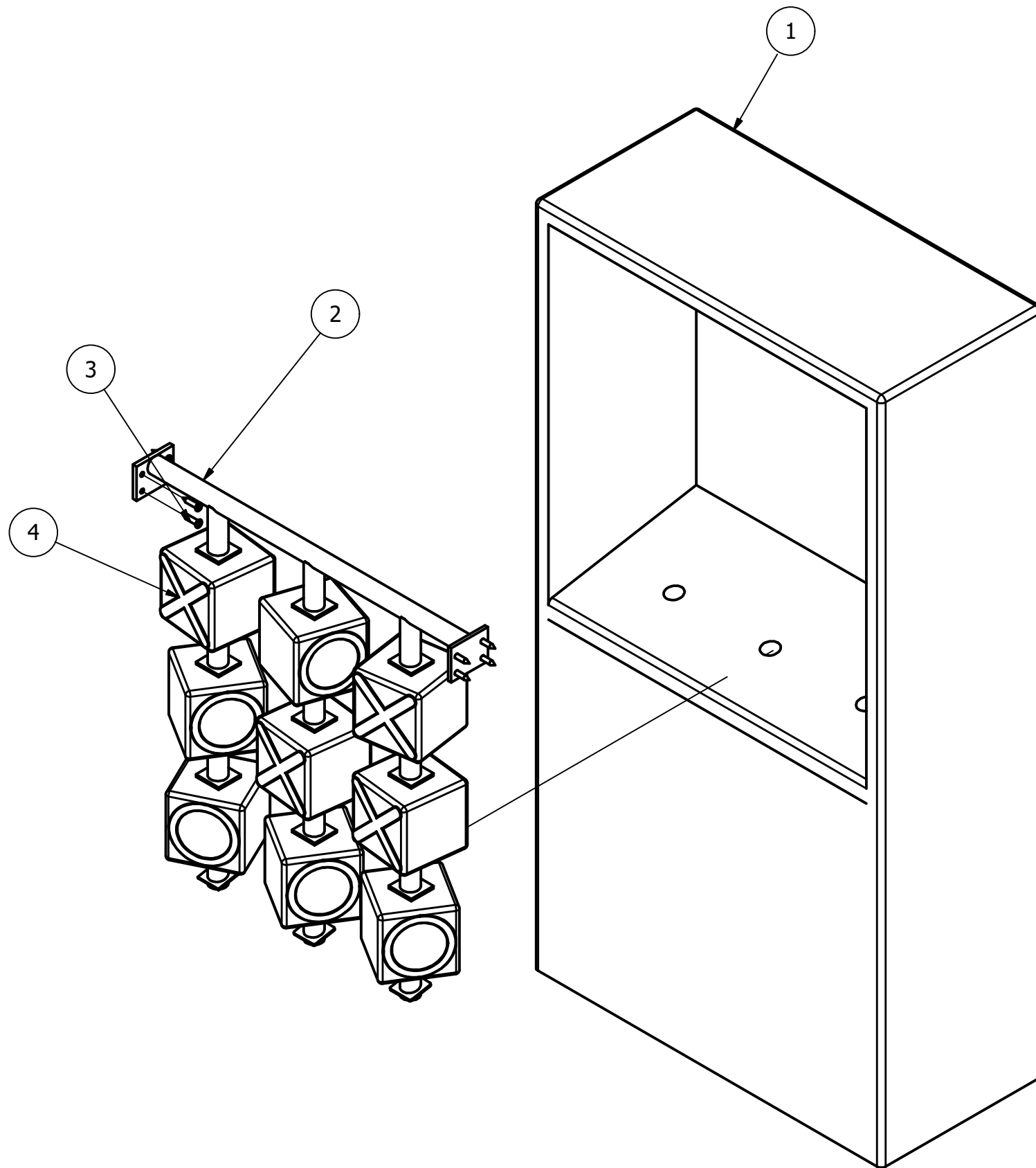
Vista Lateral



Vista Inferior

| | | | |
|---|---|-----------------------------------|---|
| Pontificia Universidad Católica del Ecuador-Carrera de Diseño | | | |
| Nombre: Paula Romero | | Taller de Diseño de Productos TFC | |
|  | Proyecto: Objetos lúdicos hechos con materiales reciclados para la Fundación Cristo de Miravalle | Fecha: Julio 2016 | Contiene: Item 4:Módulo con juego de figuras |
| | Formato Lamina: A3 | Escala: 1:10 | Medidas en: mm |
| Lámina 39 de 47 | | | |

Despiece pieza con juego de figuras



| Despiece pieza con juego de figuras | | | | |
|-------------------------------------|----------|---|------------------------|--|
| ITEM | CANTIDAD | NÚMERO DE | RELACIÓN | DESCRIPCIÓN |
| 1 | 1 | Módulo de madera | Relación 1 con 3 | Caja de madera con espesor de 20 mm |
| 2 | 1 | Estructura de tubo con piezas que giran | Relación 2 con 1,3 y 4 | Estructura hecha con varillas de 5/8 que se une al módulo de madera. |
| 3 | 8 | ANSI B18.6.4 - No. 10 - 16 - 7/8 | Relación 3 con 2 y 1 | Cross Recessed 100° Flat Countersunk Head Tapping Screw - Type AB - Type II - Inch |
| 4 | 9 | piezas con juego de figuras | Relación 4 con 2 | Doble pieza de pino, sacado de la base de los palets |

Pontificia Universidad Católica del Ecuador-Carrera de Diseño

Nombre:
Paula Romero

Taller de Diseño de Productos TFC



Proyecto:
Objetos lúdicos hechos con materiales reciclados para la Fundación Cristo de Miravalle

Fecha:
Julio 2016

Contiene:
Despiece pieza con juego de figuras

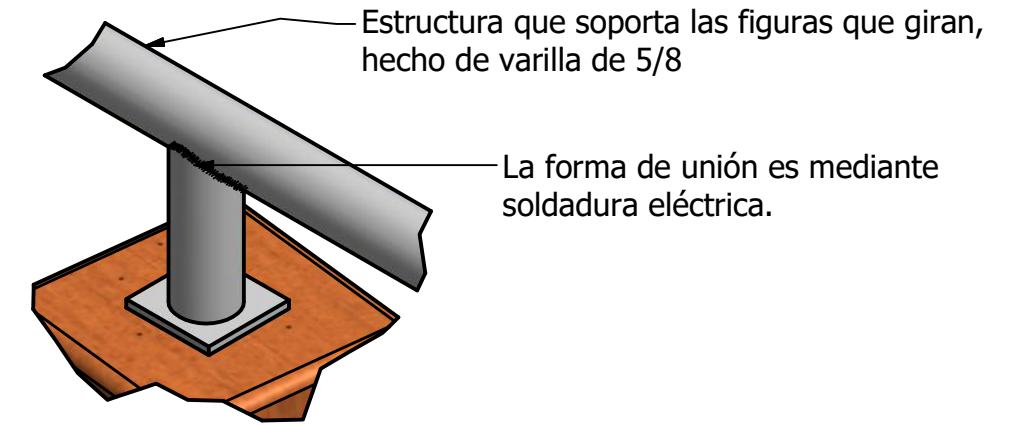
Formato Lamina:
A3

Escala:
1:5

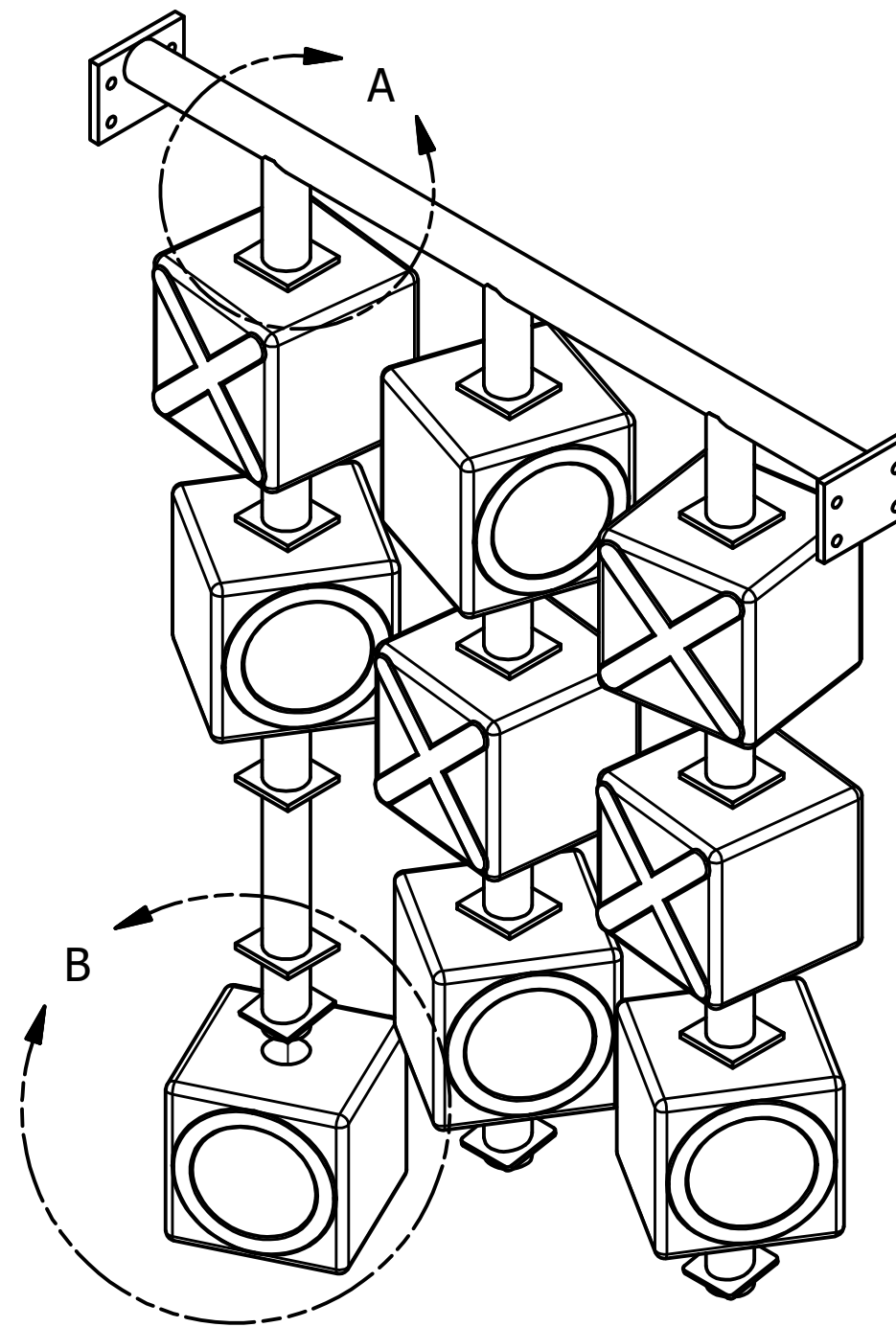
Medidas en:
mm

Lámina 40 de 47

Despiece estructura con juego de figuras



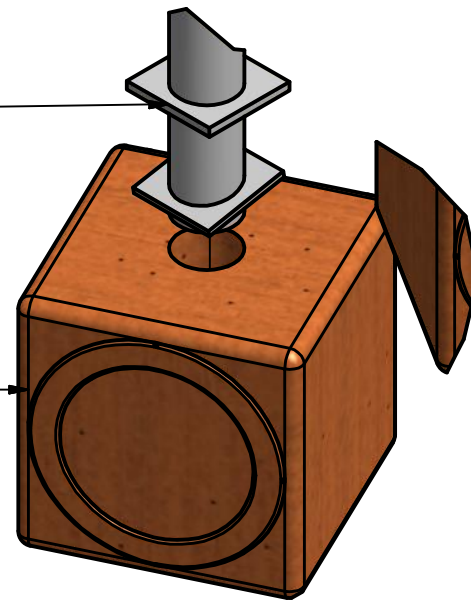
DETALLE A
ESCALA 1:2



1. Se suelda una platina a la estructura para fijar la pieza.

2. Se inserta la pieza y se suelda otra platina por debajo para fijarlo.

3. Este proceso se hace con todas las figuras que giran.



DETALLE B
ESCALA 1:2

Pontificia Universidad Católica del Ecuador-Carrera de Diseño

Nombre:
Paula Romero

Taller de Diseño de Productos TFC



Proyecto:
Objetos lúdicos hechos con materiales reciclados para la Fundación Cristo de Miravalle

Fecha:
Julio 2016

Contiene:
Despiece estructura con juego de figuras

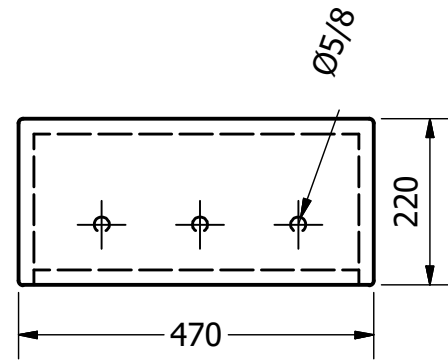
Formato Lamina:
A3

Escala:
1:3

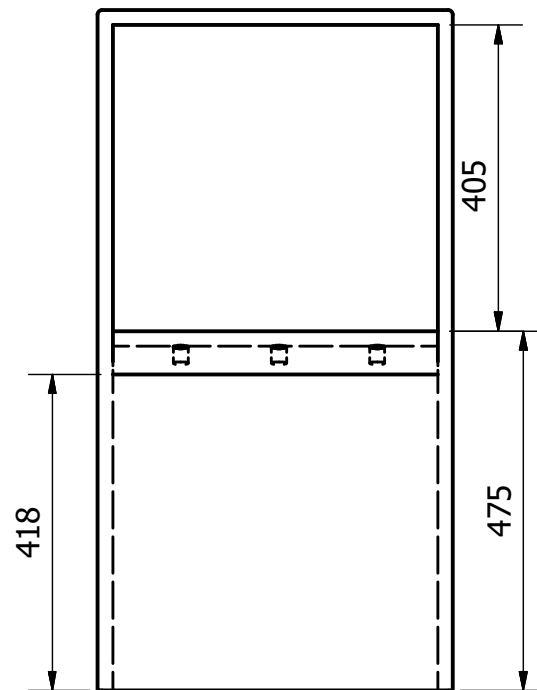
Medidas en:
mm

Lámina 41 de 47

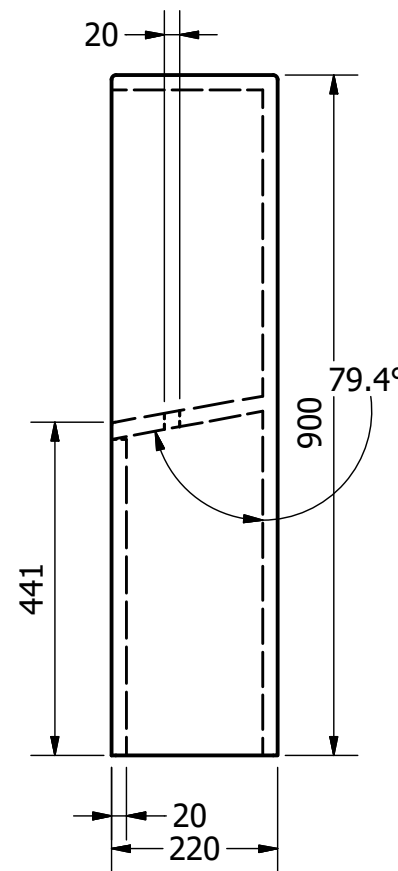
Módulo de madera



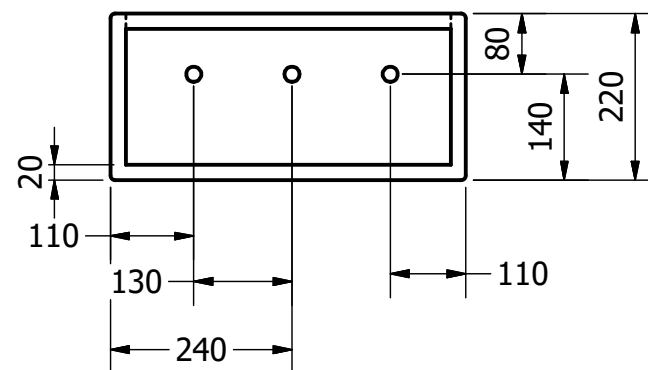
Vista Superior



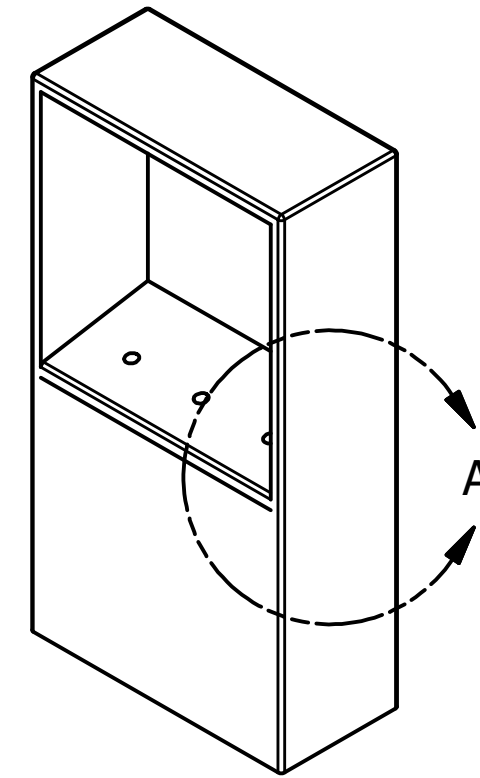
Vista Frontal



Vista Lateral



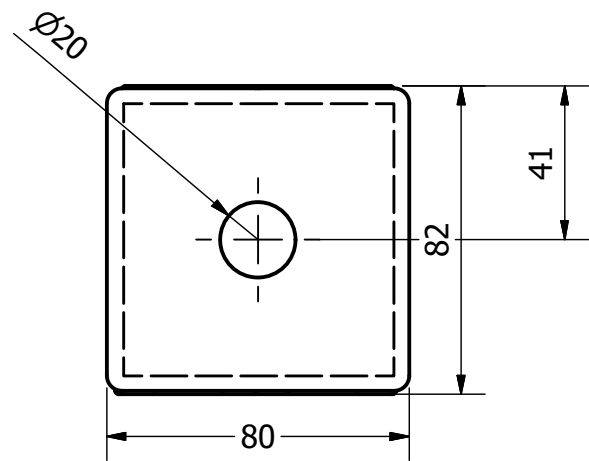
Vista Inferior



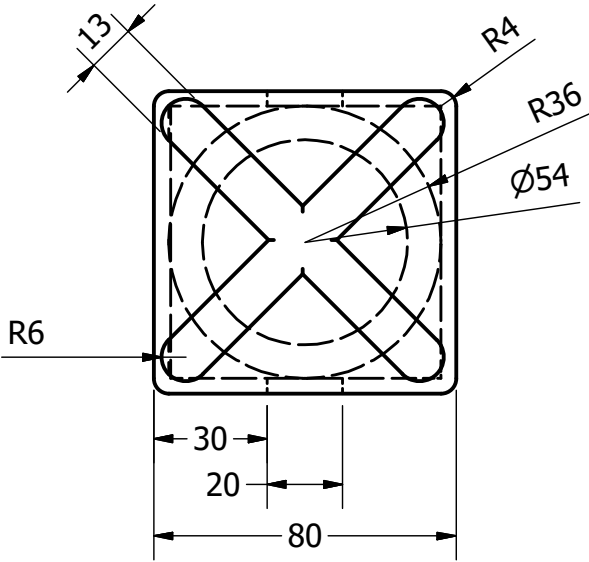
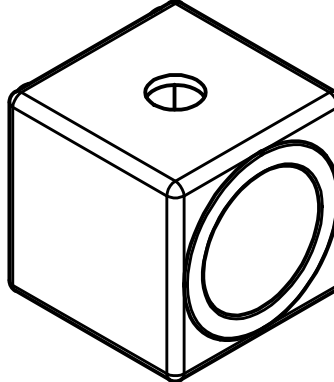
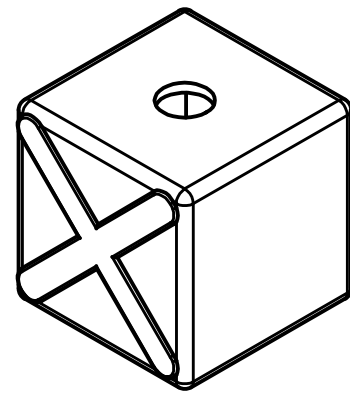
DETALLE A
ESCALA 1:10
Pequeña inclinación para
que no se genere basura ni
desperdicios.

| | | | |
|---|---|-----------------------------------|-------------------------------|
| Pontificia Universidad Católica del Ecuador-Carrera de Diseño | | | |
| Nombre: Paula Romero | | Taller de Diseño de Productos TFC | |
|  | Proyecto: Objetos lúdicos hechos con materiales reciclados para la Fundación Cristo de Miravalle | Fecha: Julio 2016 | Contiene: Módulo de madera |
| | Formato Lamina: A3 | Escala: 1:10 | Medidas en: mm |
| Lámina 42 de 47 | | | |

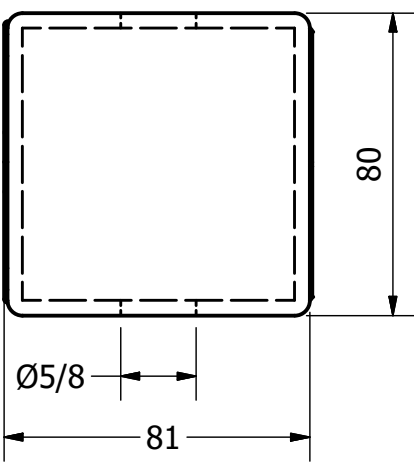
Pieza de juego que gira



Vista Superior



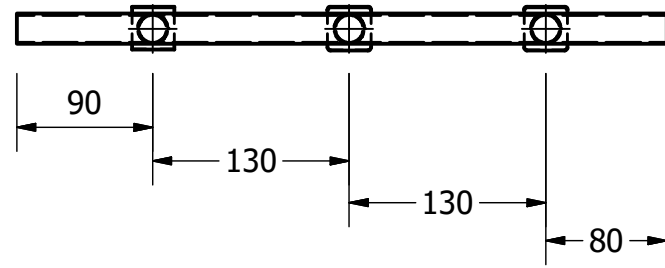
Vista Frontal



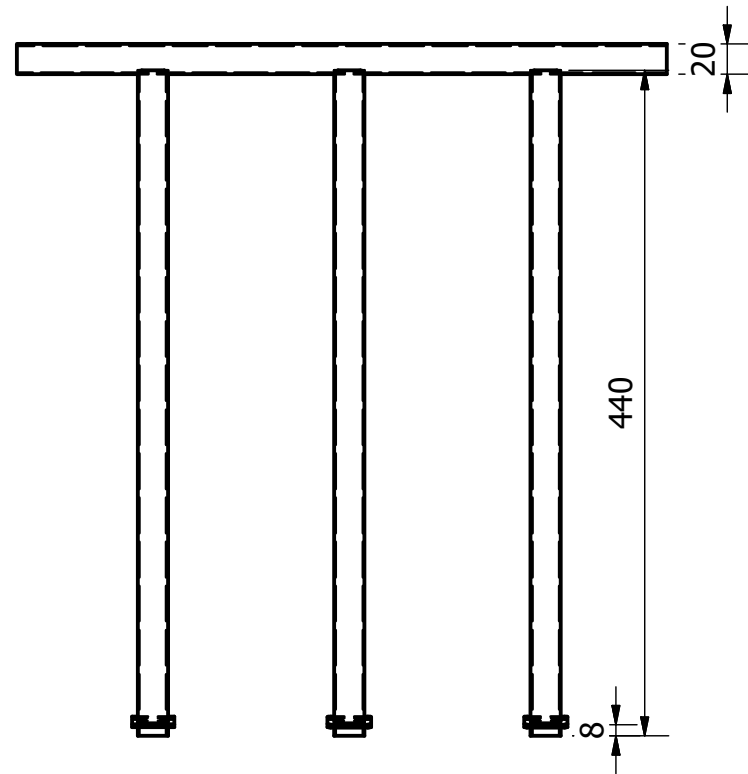
Vista Lateral

| | | | |
|---|---|-----------------------------------|--------------------------------------|
| Pontificia Universidad Católica del Ecuador-Carrera de Diseño | | | |
| Nombre: Paula Romero | | Taller de Diseño de Productos TFC | |
|  | Proyecto: Objetos lúdicos hechos con materiales reciclados para la Fundación Cristo de Miravalle | Fecha: Julio 2016 | Contiene: Pieza de juego que gira |
| | Formato Lamina: A3 | Escala: 1:2 | Medidas en: mm |
| Lámina 43 de 47 | | | |

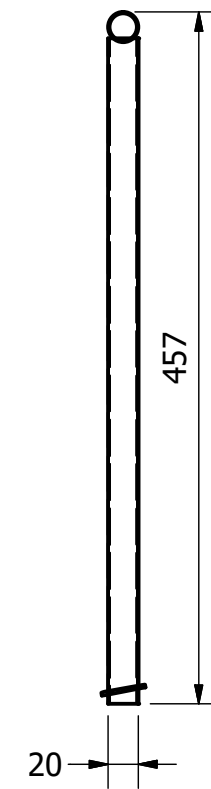
Estructura de las figuras



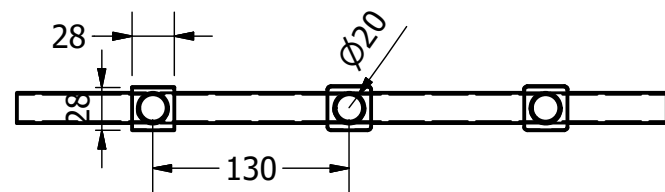
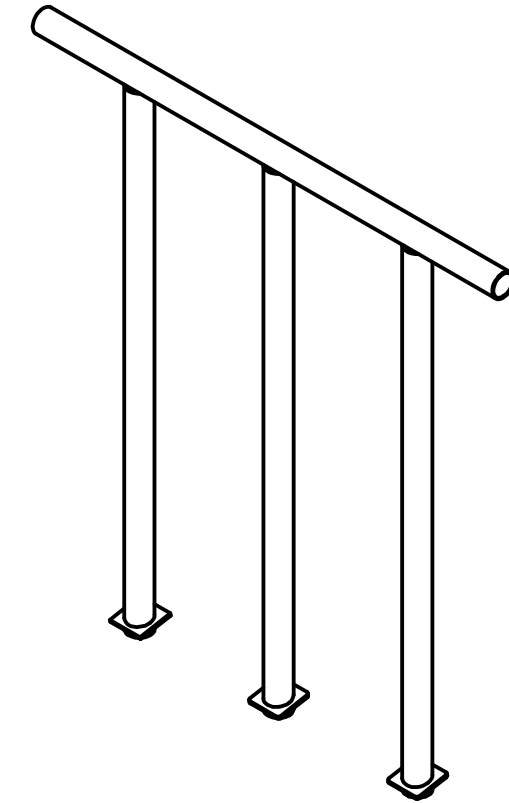
Vista Superior




Vista Frontal



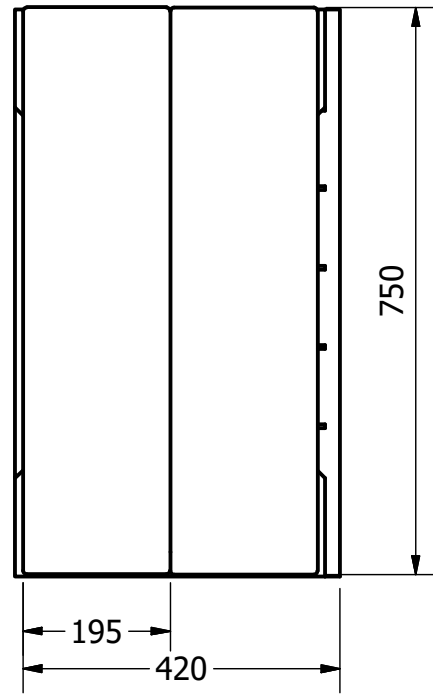
Vista Lateral



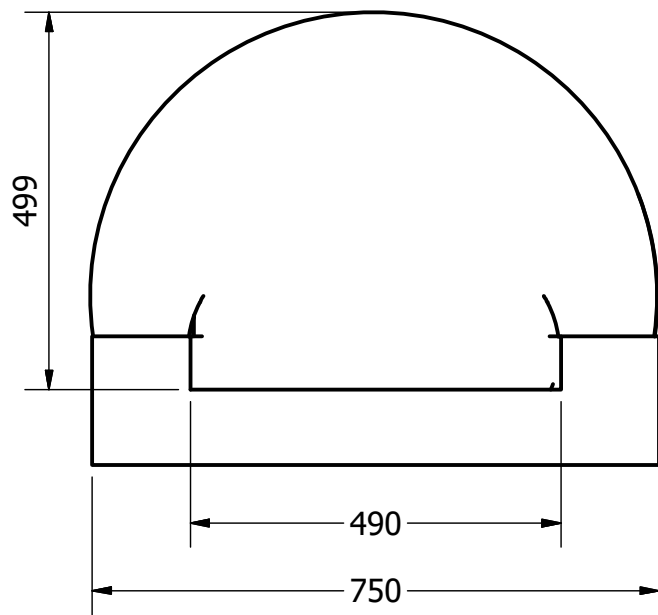
Vista Inferior

| | | | |
|---|---|-----------------------------------|--|
| Pontificia Universidad Católica del Ecuador-Carrera de Diseño | | | |
| Nombre: Paula Romero | | Taller de Diseño de Productos TFC | |
|  | Proyecto: Objetos lúdicos hechos con materiales reciclados para la Fundación Cristo de Miravalle | Fecha: Julio 2016 | Contiene: Estructura de las figuras |
| | Formato Lamina: A3 | Escala: 1:5 | Medidas en: mm |
| Lámina 44 de 47 | | | |

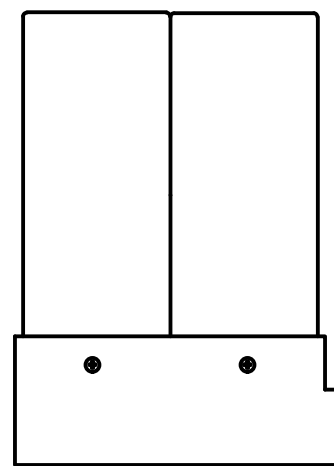
Item 6: Pieza de llantas tapada



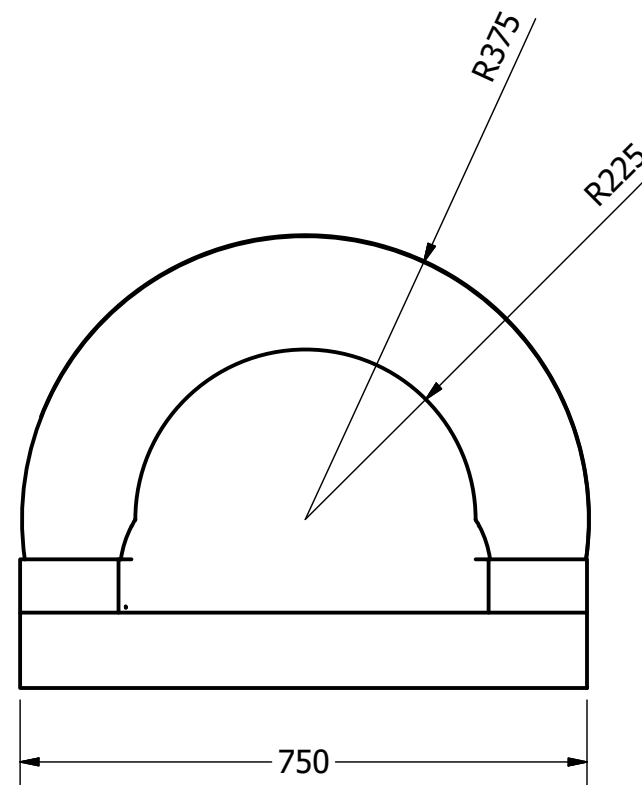
Vista Superior



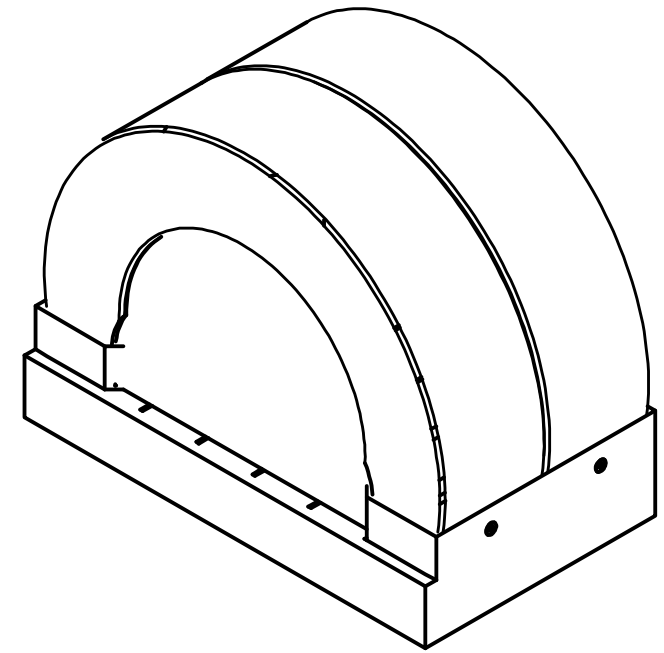
Vista Lateral Izquierda




Vista Frontal

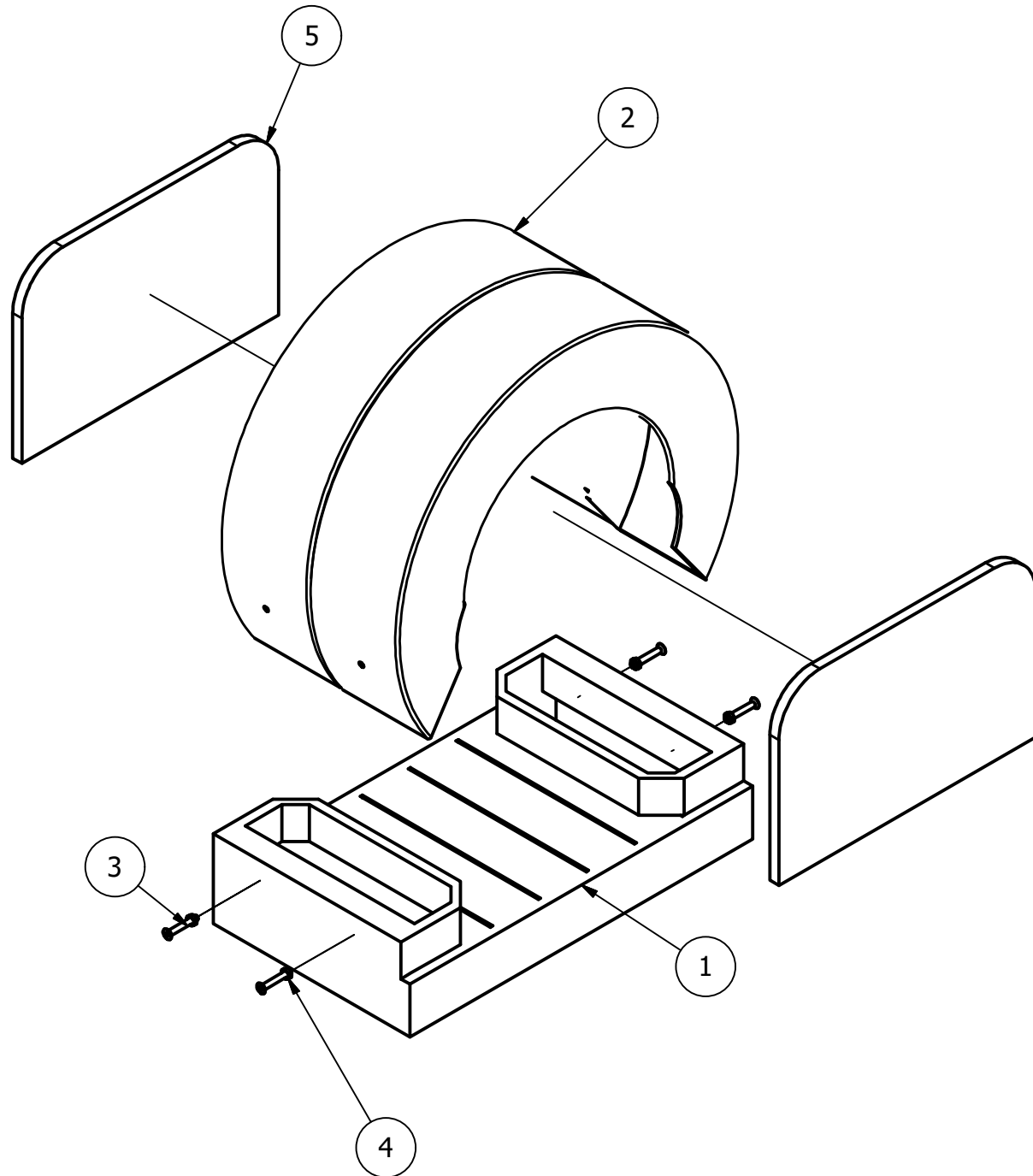


Vista Lateral Derecha

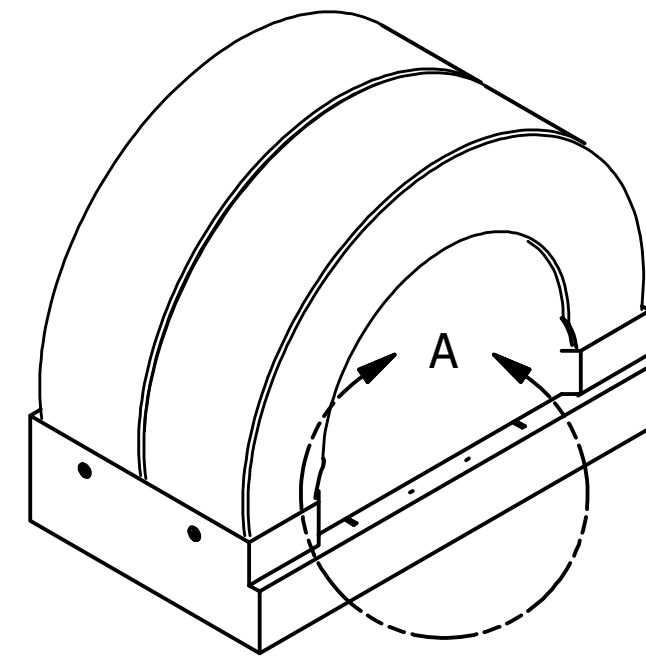


| | | | |
|---|---|-----------------------------------|--|
| Pontificia Universidad Católica del Ecuador-Carrera de Diseño | | | |
| Nombre: Paula Romero | | Taller de Diseño de Productos TFC | |
|  | Proyecto: Objetos lúdicos hechos con materiales reciclados para la Fundación Cristo de Miravalle | Fecha: Julio 2016 | Contiene: Item 6: Pieza de llantas tapada |
| | Formato Lamina: A3 | Escala: 1:10 | Medidas en: mm |
| Lámina 45 de 47 | | | |

Despiece pieza con llantas tapada



| Despiece pieza con llantas tapadas | | | | |
|------------------------------------|----------|-------------------|--------------------------|--|
| ITEM | CANTIDAD | NÚMERO DE PARTE | RELACIÓN | DESCRIPCIÓN |
| 1 | 1 | Estructura bsae | Relación 1 con 2,3,4 y 5 | Estructura de la platafomra con madera de 20 mm. |
| 2 | 1 | 2 llantas unidas | Relación 2 con 1,3,4 y 5 | Llanta: R17 Ancho: 190 mm Medida RN: 430 mm Diámetro total: 720 mm |
| 3 | 4 | Tornillos | Relación 3 con 1 y 2 | Diámetro de 10 mm y 50 mm de largo |
| 4 | 4 | Tuercas | Relación 4 con 1,2 y 3 | Diámetro de 10 mm |
| 5 | 2 | Laterales llantas | Relación 5 con 1 y 2 | Los laterales se encuentran unidos a la estructura base por medio de tornillos internos. |



DETALLE A
Escala 1:10
Los laterales de la llantas tapadas se encuentran unidos mediante tornillos por la parte de abajo.

Pontifica Universidad Católica del Ecuador-Carrera de Diseño

Nombre:
Paula Romero

Taller de Diseño de Productos TFC



Proyecto:
Objetos lúdicos hechos con materiales reciclados para la Fundación Cristo de Miravalle

Fecha:
Julio 2016

Contiene:
Despiece pieza con llantas tapadas

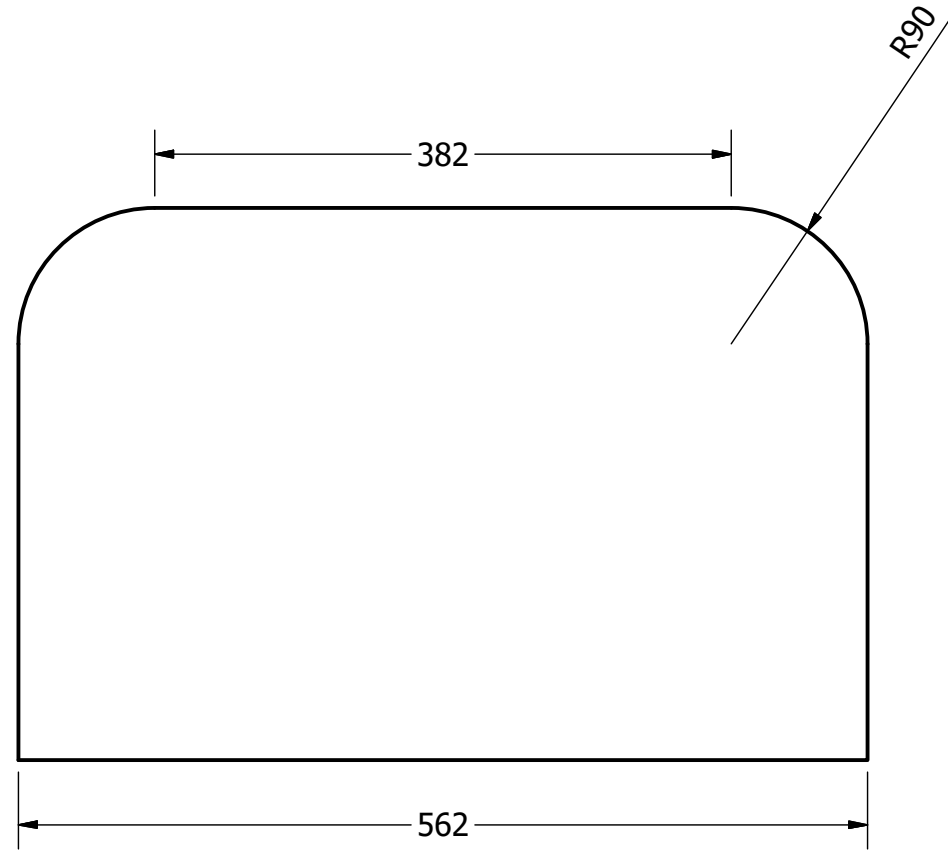
Formato Lamina:
A3

Escala:
1:10

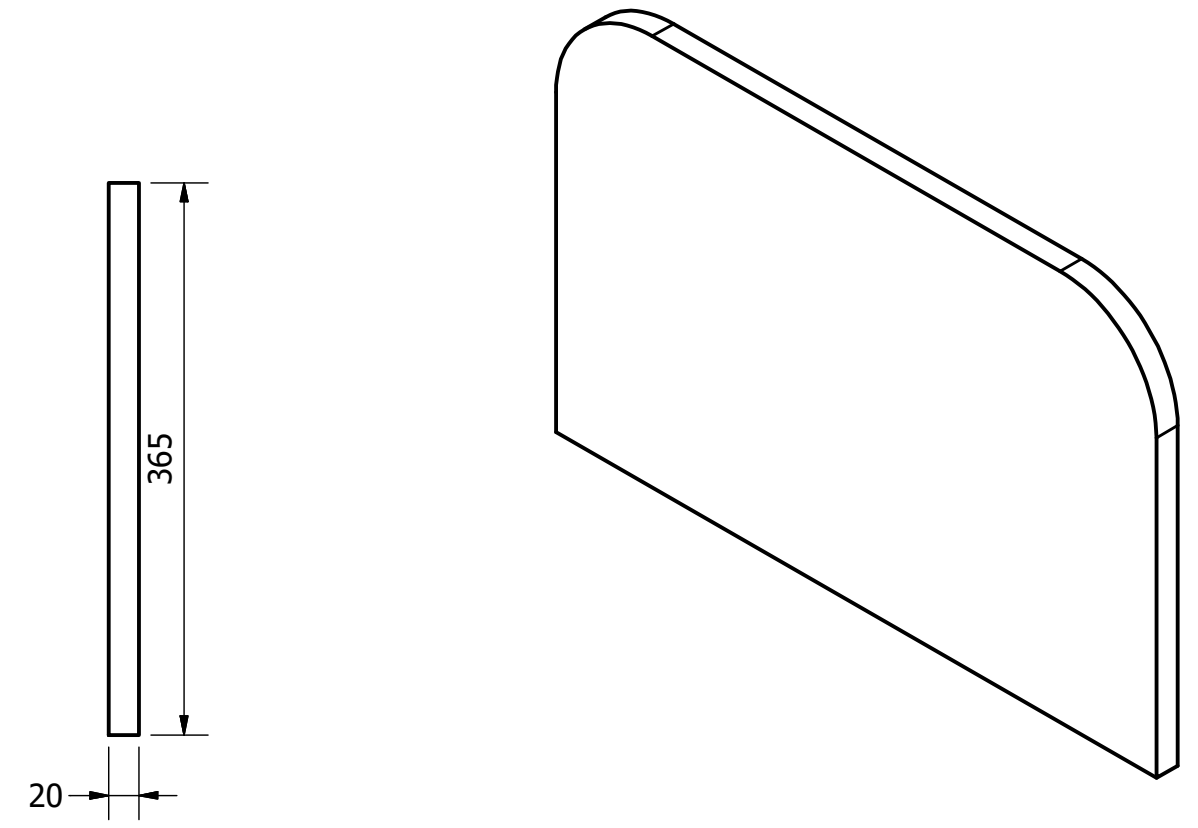
Medidas en:
mm

Lámina 46 de 47

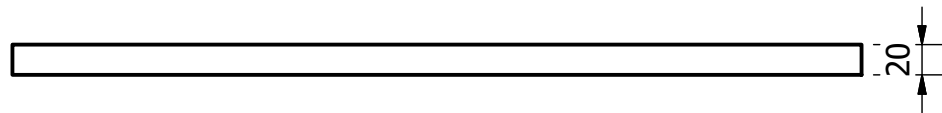
Pieza lateral




Vista Frontal



Vista Lateral



Vista Superior

| | | | |
|---|---|-----------------------------------|----------------------------|
| Pontificia Universidad Católica del Ecuador-Carrera de Diseño | | | |
| Nombre: Paula Romero | | Taller de Diseño de Productos TFC | |
|  | Proyecto: Objetos lúdicos hechos con materiales reciclados para la Fundación Cristo de Miravalle | Fecha: Julio 2016 | Contiene: Pieza lateral |
| | Formato Lamina: A3 | Escala: 1:5 | Medidas en: mm |
| Lámina 47 de 47 | | | |