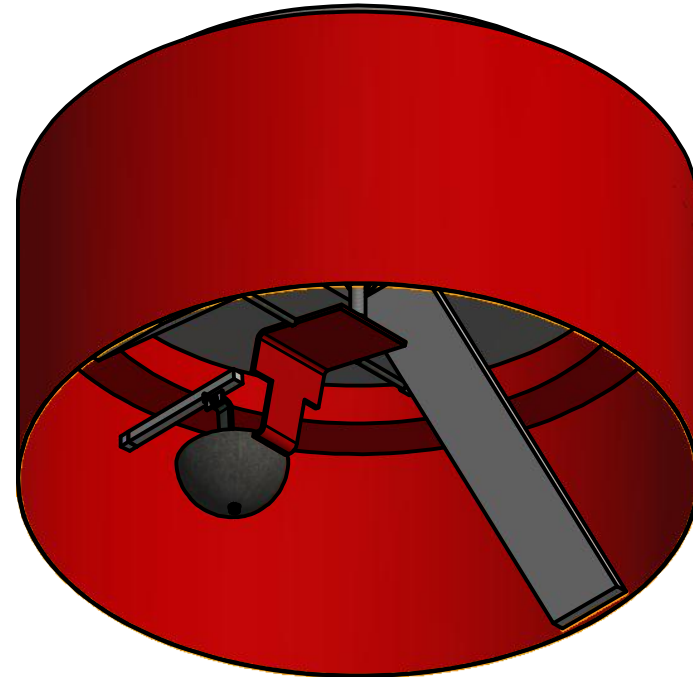
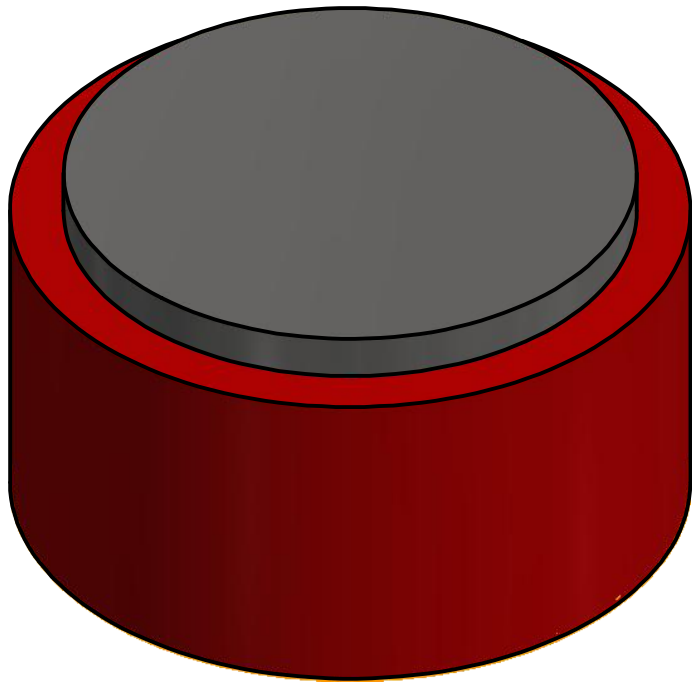


PARTS LIST			
ITEM	QTY	PART NUMBER	DESCRIPTION
1	1	curvo	Acero
2	1	estructura campana	Acero de 2 mm
3	1	resorte	
4	1	tapa soldada	Acero
5	1	AS 1112 - M12	ISO metric hexagon nuts, including thin nuts, slotted nuts and castle nuts
6	1	soporte timbre	Acero
7	1	ensamble badajo	Acero
8	1	timbre	Timbre de Acero

Pontificia Universidad Católica del Ecuador - Carrera de Diseño



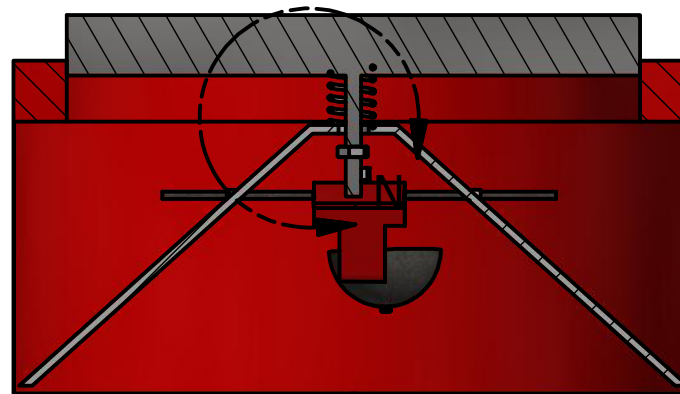
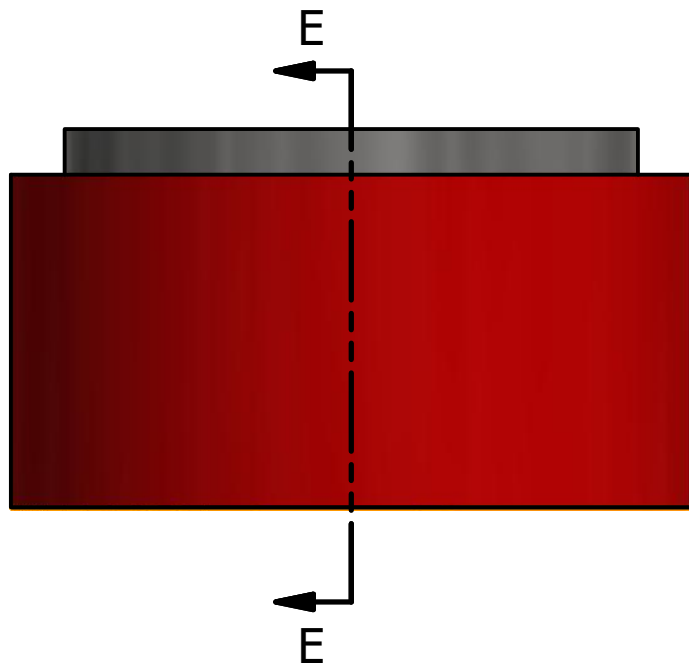
Materia:	Trabajo Fin de Carrera	Director:	Carlos Arcos
Proyecto: Estaciones lúdicas para niños de 8 a 12 años, que acuden a los programas que funcionan dentro de la iniciativa Proyecto Ciudad en el Mercado Iñaquito.			
Contiene	Despiece Elemento Sonoro	Escala	1/5 Lámina
Autor	Gabriela Armas	Fecha de Entrega	28/11/2017
		Medidas en	mm
			1 / 13



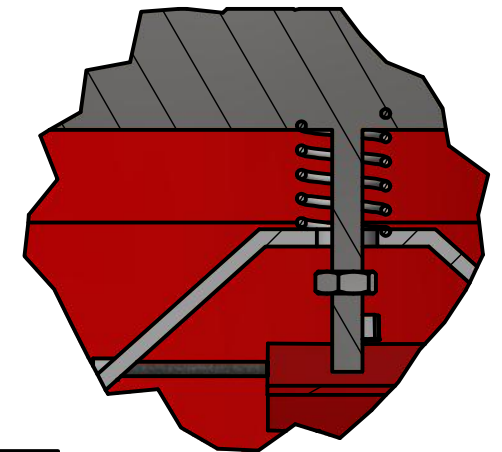
Pontificia Universidad Católica del Ecuador - Carrera de Diseño




Materia:	Trabajo Fin de Carrera	Director :	Carlos Arcos	
Proyecto:	Estaciones lúdicas para niños de 8 a 12 años, que acuden a los programas que funcionan dentro de la iniciativa Proyecto Ciudad en el Mercado Ñaquito.			
Contiene	Vistas generales	Escala	1/5	Lámina
Autor	Gabriela Armas	Fecha de Entrega	28/11/2017	Medidas en mm
				2 / 13

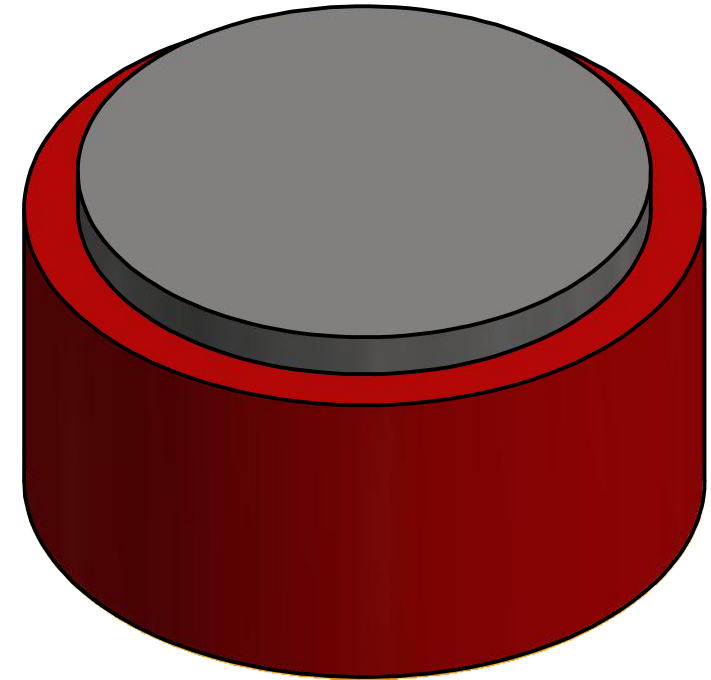
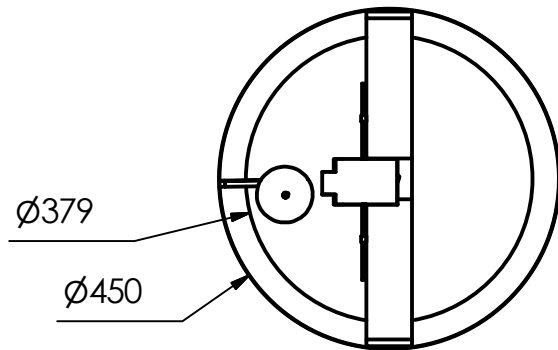
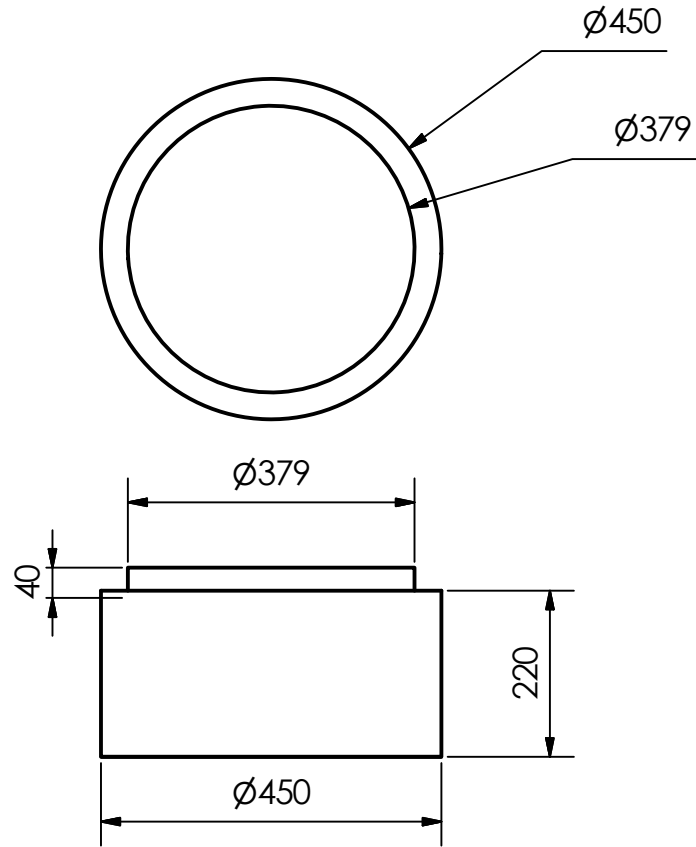


SECTION E-E
SCALE 1/5




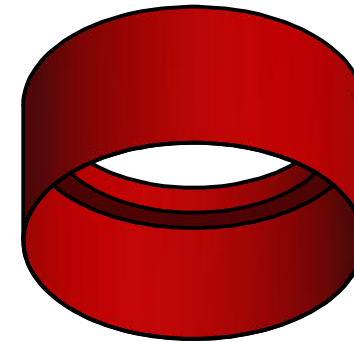
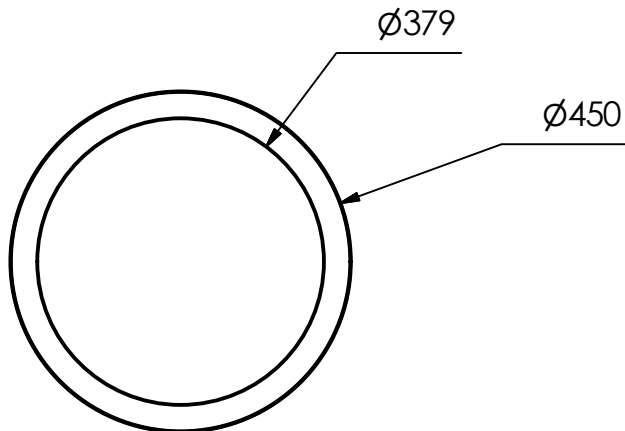
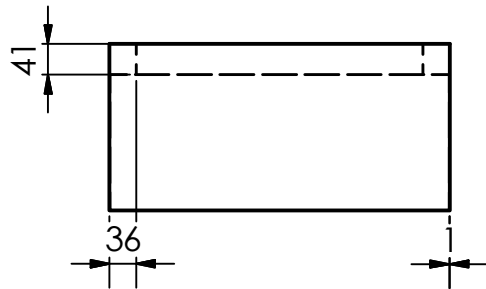
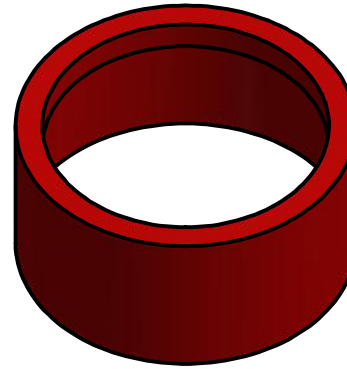
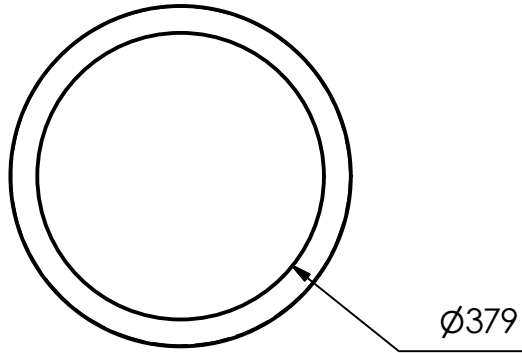
DETAIL N
SCALE 0,40 : 1

Pontificia Universidad Católica del Ecuador - Carrera de Diseño			
	Materia:	Trabajo Fin de Carrera	Director : Carlos Arcos
	Proyecto:	Estaciones lúdicas para niños de 8 a 12 años, que acuden a los programas que funcionan dentro de la iniciativa Proyecto Ciudad en el Mercado Ñaquito.	
	Contiene:	Detalles	Escala 1/5 Lámina
Autor	Gabriela Armas	Fecha de Entrega	28/11/2017 Medidas en mm 3 /13



ESC:1/5

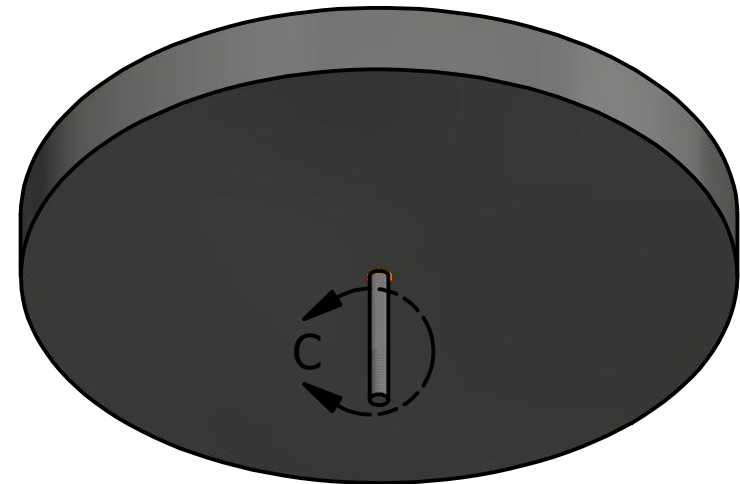
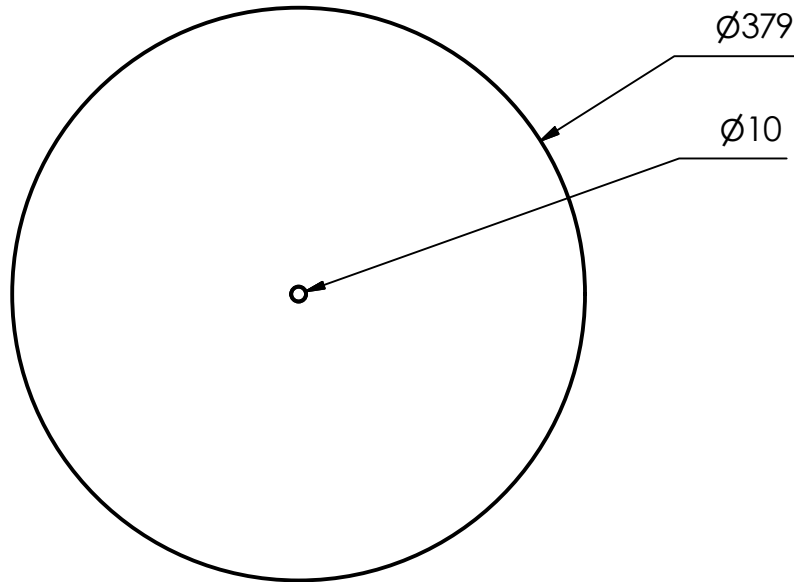
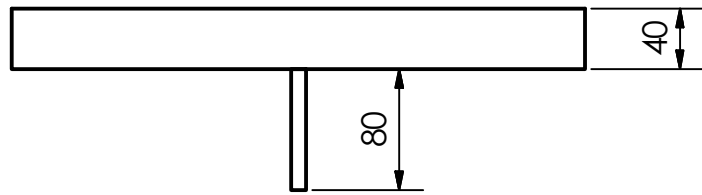
Pontificia Universidad Católica del Ecuador - Carrera de Diseño			
	Materia:	Director :	
	Trabajo Fin de Carrera		Carlos Arcos
Proyecto: Estaciones lúdicas para niños de 8 a 12 años, que acuden a los programas que funcionan dentro de la iniciativa Proyecto Ciudad en el Mercado Ñaquito.			
Contiene			Escala
Medidas generales Elemento Sonoro			1/10
Autor		Fecha de Entrega	Lámina
Gabriela Armas		28/11/2017	4 / 13
			Medidas en mm



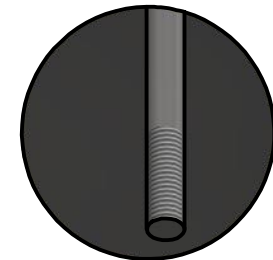
Pontificia Universidad Católica del Ecuador - Carrera de Diseño



Materia:	Trabajo Fin de Carrera	Director :	Carlos Arcos
Proyecto: Estaciones lúdicas para niños de 8 a 12 años, que acuden a los programas que funcionan dentro de la iniciativa Proyecto Ciudad en el Mercado Iñaquito.			
Contiene:	Estructura Exterior	Escala	1/10 Lámina
Autor	Gabriela Armas	Fecha de Entrega	28/11/2017
		Medidas en	mm
			5 / 13



ESC:1/4



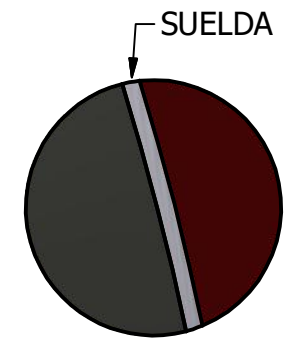
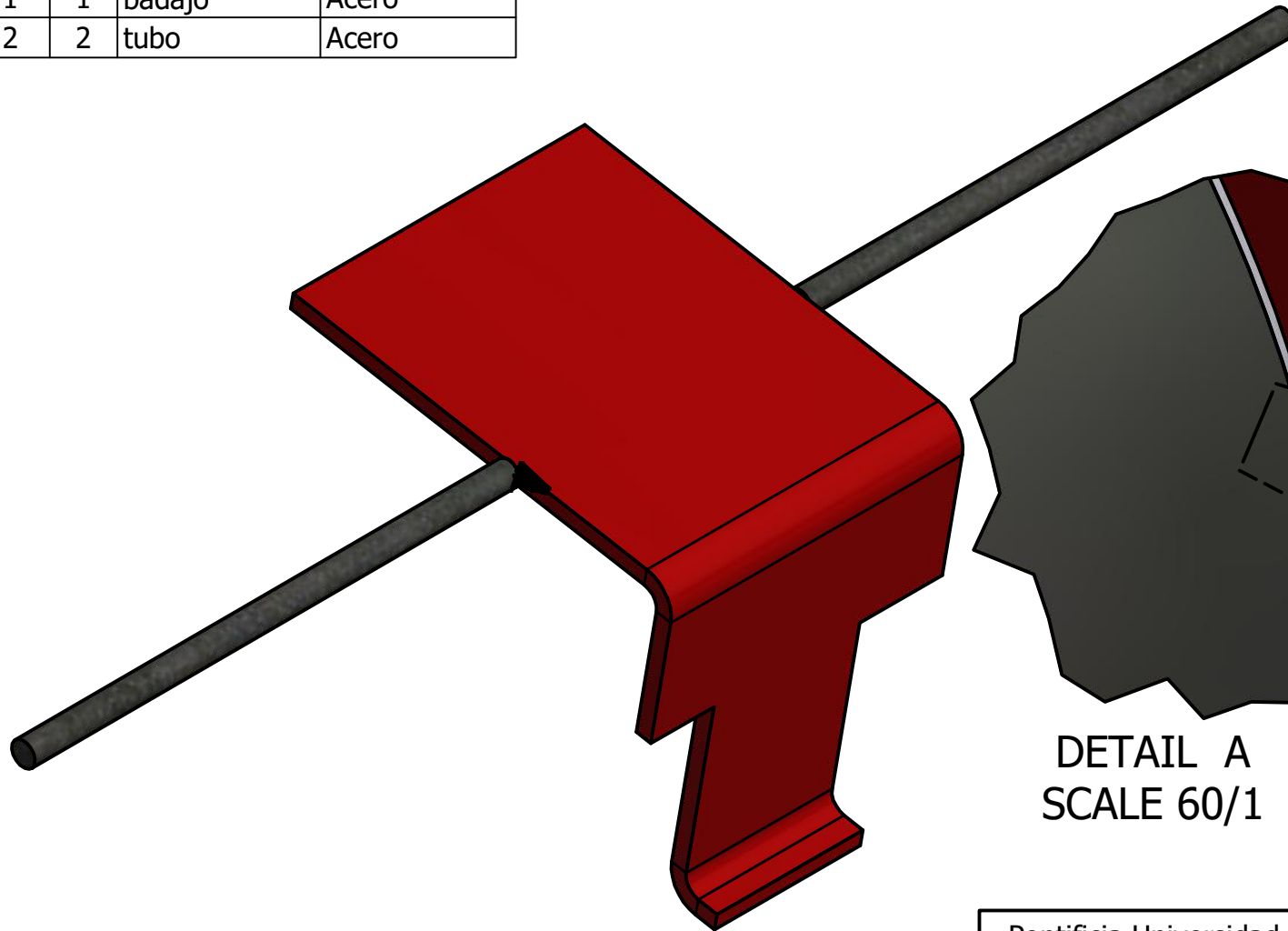
DETAIL C
SCALE 1 / 2

Pontificia Universidad Católica del Ecuador - Carrera de Diseño




Materia:	Trabajo Fin de Carrera	Director :	Carlos Arcos
Proyecto: Estaciones lúdicas para niños de 8 a 12 años, que acuden a los programas que funcionan dentro de la iniciativa Proyecto Ciudad en el Mercado Iñaquito.			
Contiene	Tapa	Escala	1/5 Lámina
Autor	Gabriela Armas	Fecha de Entrega	28/11/2017 Medidas en mm 6 / 13

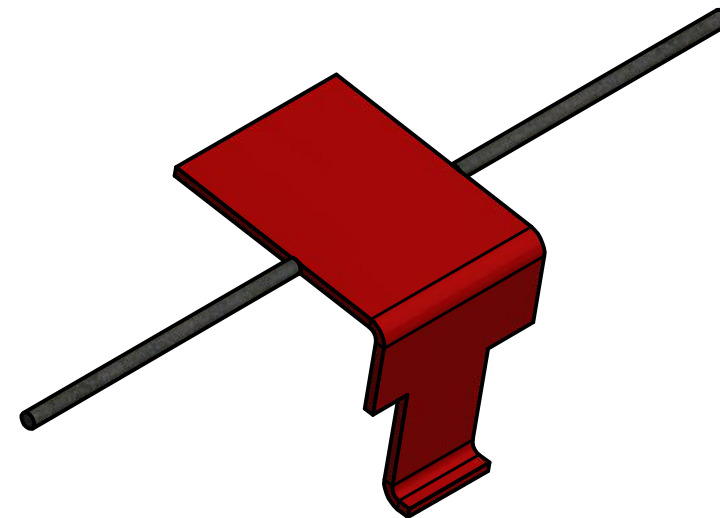
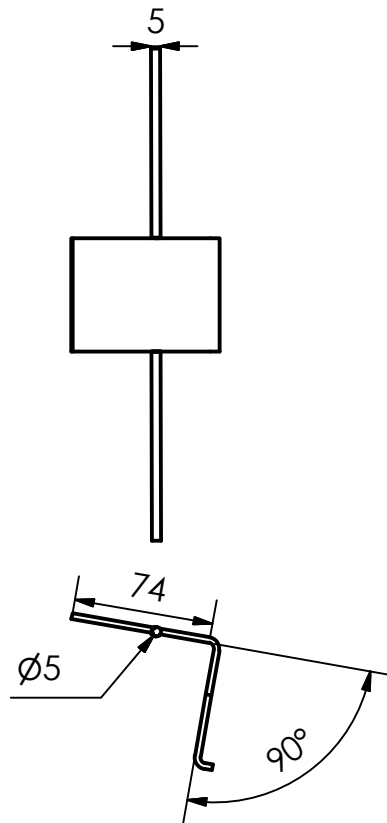
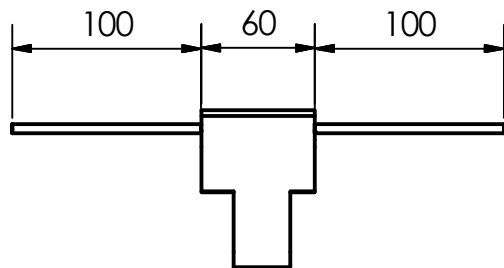
PARTS LIST			
ITEM	QTY	PART NUMBER	DESCRIPTION
1	1	badajo	Acero
2	2	tubo	Acero




DETAIL B
SCALE 100/1

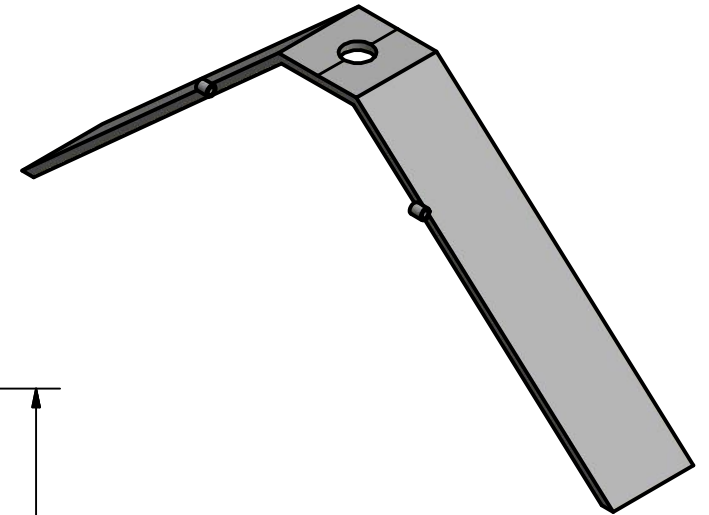
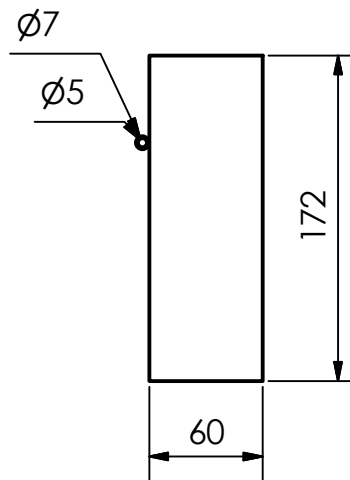
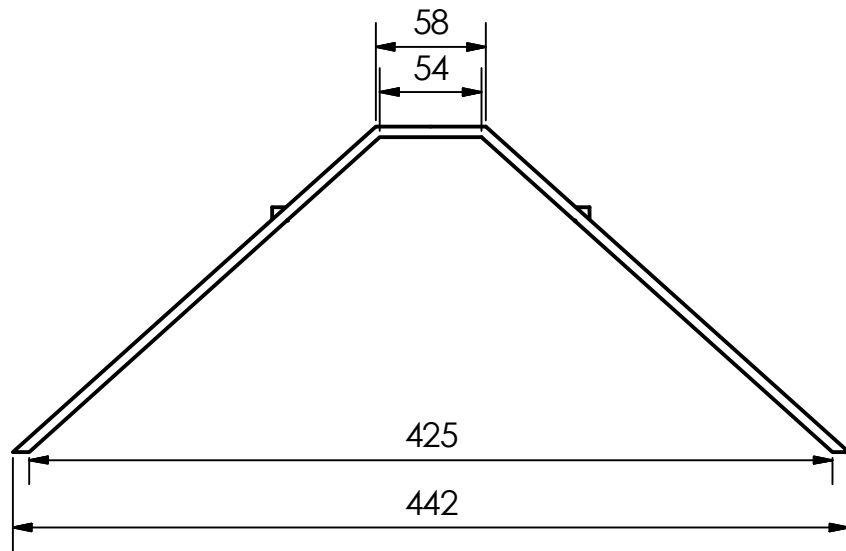
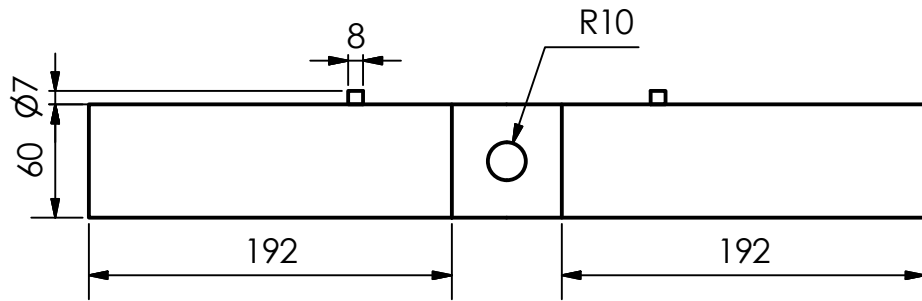
DETAIL A
SCALE 60/1

Pontificia Universidad Católica del Ecuador - Carrera de Diseño			
	Materia:	Trabajo Fin de Carrera	Director : Carlos Arcos
	Proyecto: Estaciones lúdicas para niños de 8 a 12 años, que acuden a los programas que funcionan dentro de la iniciativa Proyecto Ciudad en el Mercado Ñaquito.		
	Contiene	Badajo	Escala 1/1 Lámina
Autor	Gabriela Armas	Fecha de Entrega	28/11/2017
		Medidas en	7 / 13
			mm



ESC:1/2

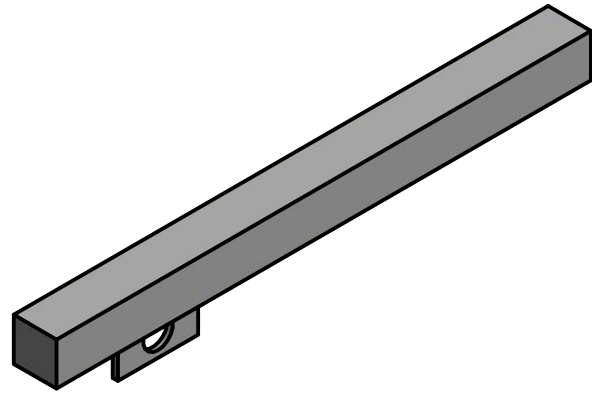
Pontificia Universidad Católica del Ecuador - Carrera de Diseño			
	Materia:	Trabajo Fin de Carrera	Director : Carlos Arcos
	Proyecto: Estaciones lúdicas para niños de 8 a 12 años, que acuden a los programas que funcionan dentro de la iniciativa Proyecto Ciudad en el Mercado Ñaquito.		
	Contiene	Medidas Badajo	Escala 1/4 Lámina
Autor	Gabriela Armas	Fecha de Entrega	28/11/2017 Medidas en mm 8 /13



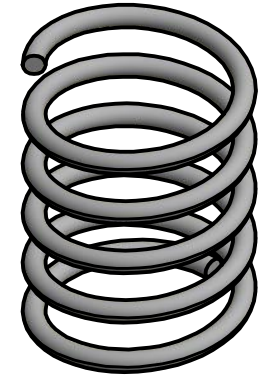
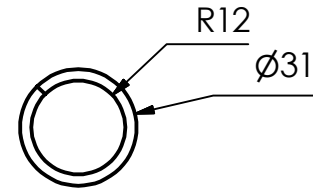
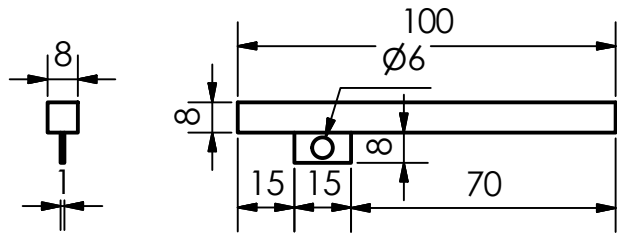
Pontificia Universidad Católica del Ecuador - Carrera de Diseño



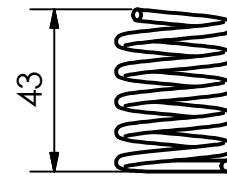
Materia:	Trabajo Fin de Carrera	Director:	Carlos Arcos
Proyecto: Estaciones lúdicas para niños de 8 a 12 años, que acuden a los programas que funcionan dentro de la iniciativa Proyecto Ciudad en el Mercado Ñaquito.			
Contiene	Pieza de Anclaje (Mecanismo y elemento sonoro)	Escala	1/4 Lámina
Autor	Gabriela Armas	Fecha de Entrega	28/11/2017
		Medidas en	mm
			9 / 13



ESC:1/1



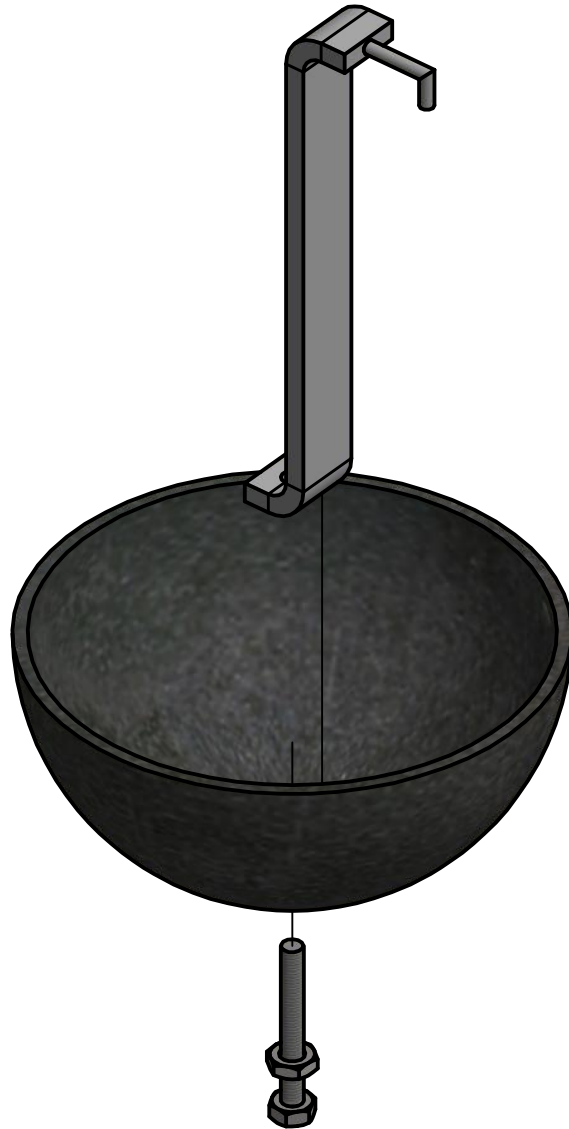
ESC:1/1



Pontificia Universidad Católica del Ecuador - Carrera de Diseño



Materia:	Trabajo Fin de Carrera	Director :	Carlos Arcos
Proyecto: Estaciones lúdicas para niños de 8 a 12 años, que acuden a los programas que funcionan dentro de la iniciativa Proyecto Ciudad en el Mercado Ñaquito.			
Contiene	Soporte timbre y resorte	Escala	1/2 Lámina
Autor	Gabriela Armas	Fecha de Entrega	28/11/2017 Medidas en mm 10 / 13

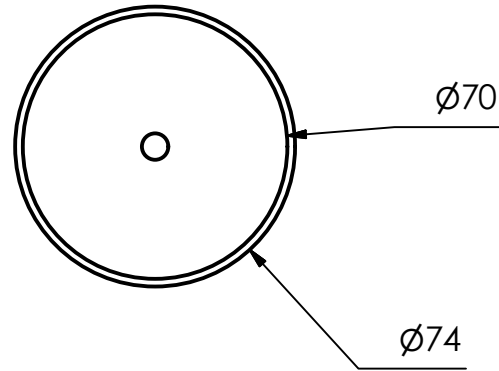


PARTS LIST			
ITEM	QTY	PART NUMBER	DESCRIPTION
1	1	timbre	Acero
2	1	AS 1427 - M3 x 25	ISO metric machine screws
3	1	gancho	Acero
4	1	CNS 3129 - M 3,5	Hex Nut

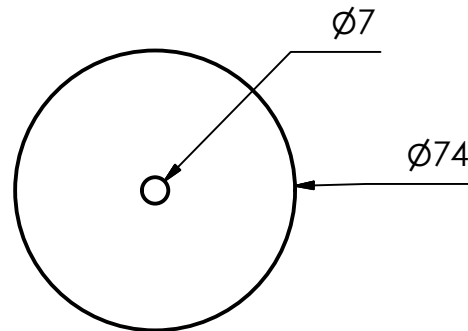
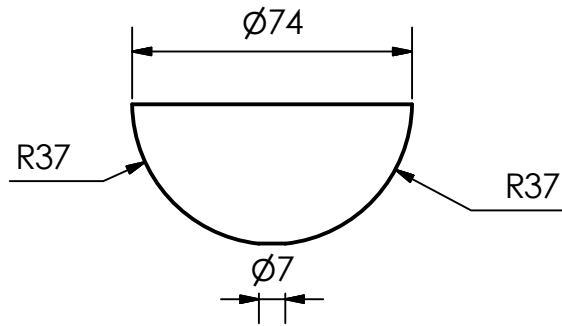
Pontificia Universidad Católica del Ecuador - Carrera de Diseño



Materia:	Trabajo Fin de Carrera	Director :	Carlos Arcos
Proyecto:	Estaciones lúdicas para niños de 8 a 12 años, que acuden a los programas que funcionan dentro de la iniciativa Proyecto Ciudad en el Mercado Ñaquito.		
Contiene	Ensamble Timbre	Escala	1/1 Lámina
Autor	Gabriela Armas	Fecha de Entrega	28/11/2017 Medidas en 11 / 13 mm



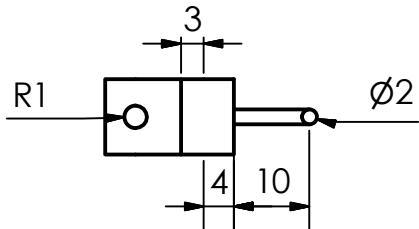
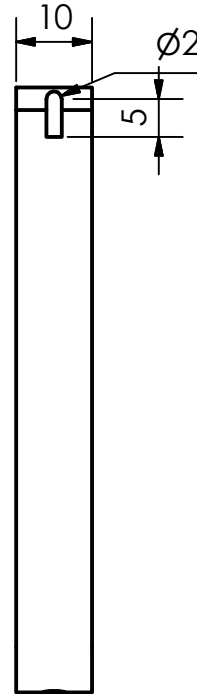
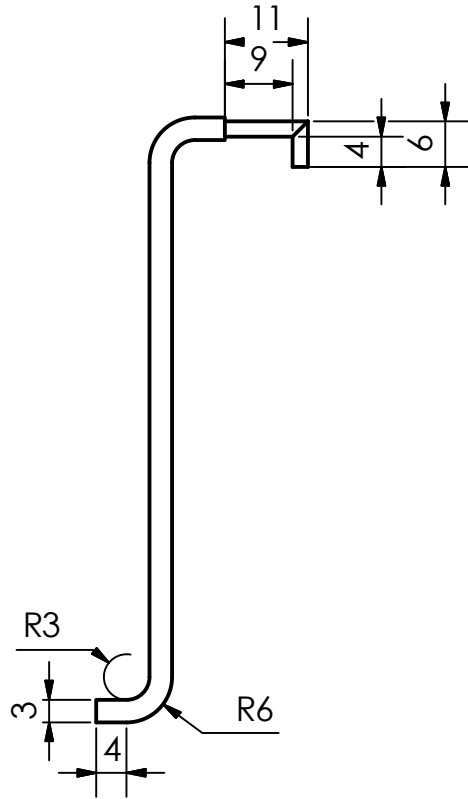
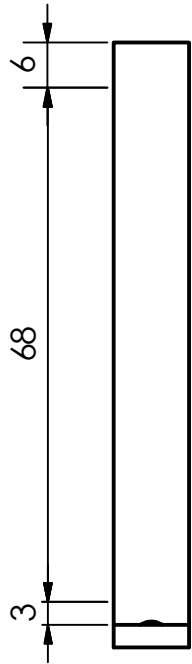
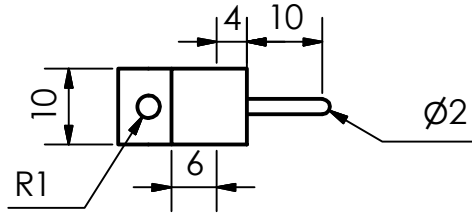
ESC:1/1



Pontificia Universidad Católica del Ecuador - Carrera de Diseño



Materia:	Trabajo Fin de Carrera	Director :	Carlos Arcos
Proyecto: Estaciones lúdicas para niños de 8 a 12 años, que acuden a los programas que funcionan dentro de la iniciativa Proyecto Ciudad en el Mercado Ñaquito.			
Contiene	Timbre	Escala	1/2 Lámina
Autor	Gabriela Armas	Fecha de Entrega	28/11/2017 Medidas en mm 12 /13



Pontificia Universidad Católica del Ecuador - Carrera de Diseño



Materia:	Trabajo Fin de Carrera	Director :	Carlos Arcos
Proyecto: Estaciones lúdicas para niños de 8 a 12 años, que acuden a los programas que funcionan dentro de la iniciativa Proyecto Ciudad en el Mercado Iñaquito.			
Contiene	Gancho	Escala	1/1 Lámina
Autor	Gabriela Armas	Fecha de Entrega	28/11/2017 Medidas en mm
			13 / 13