

# ÍNDICE

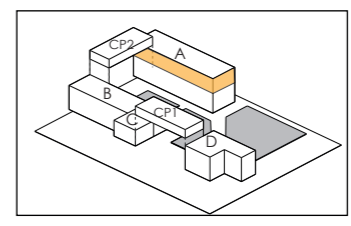
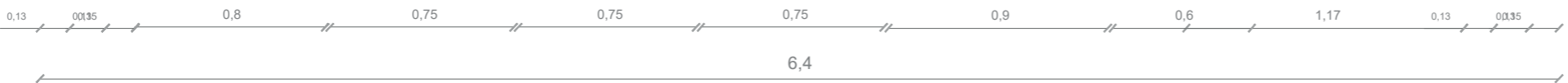
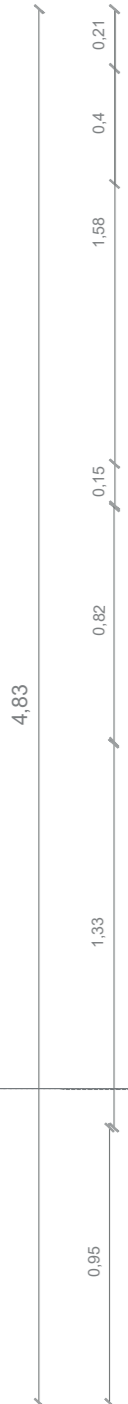
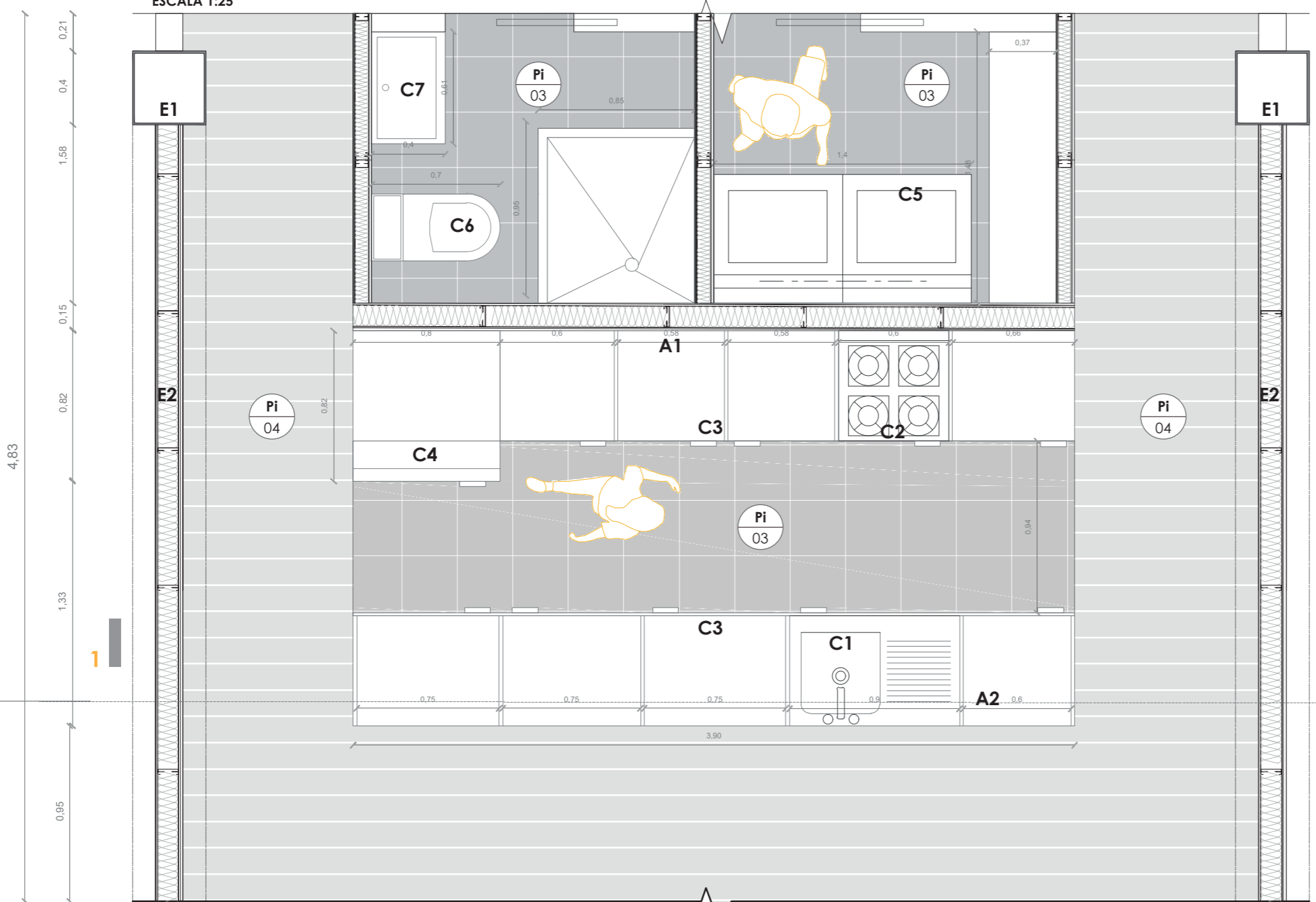
**EC 05**

**DETALLES CONSTRUCTIVOS**

|    |                                       |
|----|---------------------------------------|
| 00 | Índice                                |
| 01 | Detalle Planta cocina y baño Bloque A |
| 02 | Corte 1                               |
| 03 | Detalle Planta cocina Bloque A        |
| 04 | Corte 2                               |
| 05 | Detalle planta baño casas puente      |
| 06 | Corte 3                               |
| 07 | Detalle baños planta baja             |
| 08 | Corte 4                               |
| 09 | Comercios Solanda Cooperera           |
| 10 | Detalle ventana                       |
| 11 | Detalle puerta y ducto de basura      |
| 12 | Detalle de esalera                    |



**PLANTA DE COCINA BLOQUE A**  
ESCALA 1:25



**CARPINTERÍA/MOBILIARIO**

- C1** Llave de fregadero briggs con empate de triturador con sistema de sifón
- C2** Cocina de inducción eléctrica
- C3** Mueble de cocina bajo MDP color gris
- C4** Refrigeradora
- C5** Área de lavandería
- C6** Pieza de inodoro de cerámica
- C7** Pieza de lavamanos de cerámica
- C8** Mueble de almacenamiento lavandería

**ESTRUCTURA**

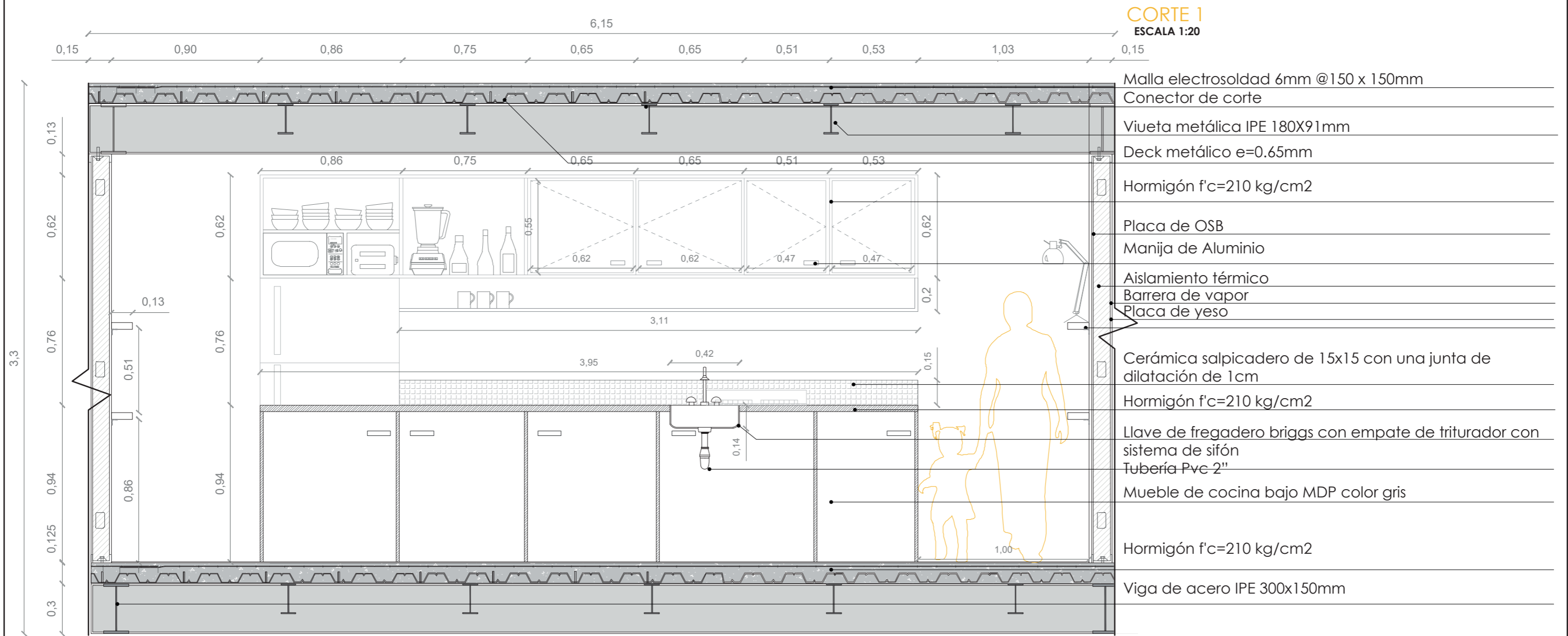
- E1** Columna de acero de 40 x 40
- E2** Mampostería con sistema estructural en seco, steel framing con perfiles metálicos

**ACABADOS**

- A1** Cerámica atenea color Gris 30x45cm
- A2** Cerámica salpicadero de 15x15 con una junta de dilatación de 1cm
- A3** Granito Blanco, pulido brillante sobre estructura MDF con ganchos de expansión

**PISO**

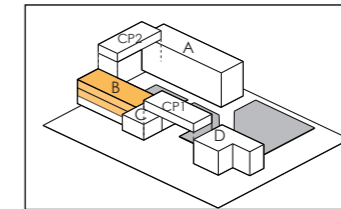
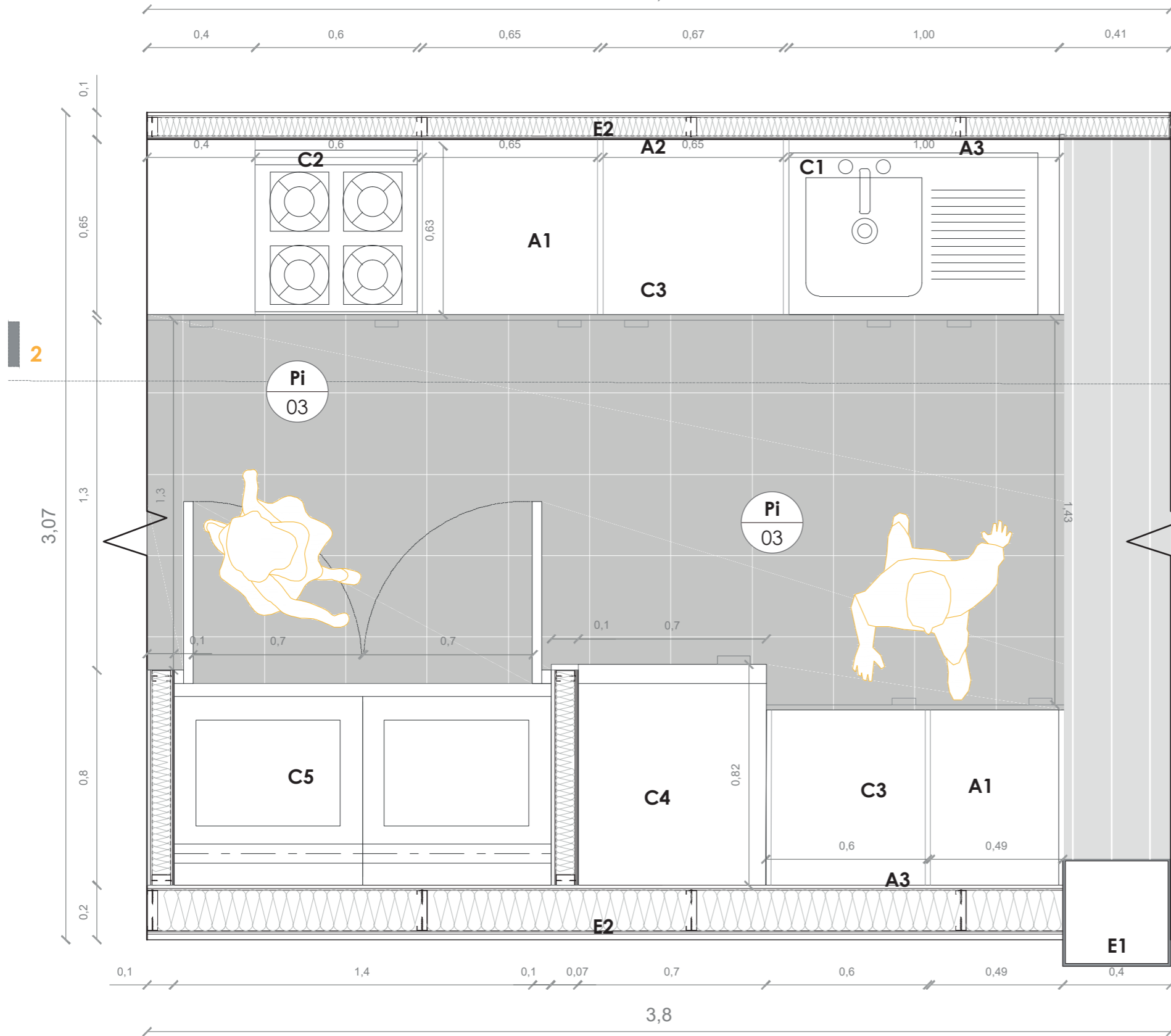
- Pi 03** Porcelanato tipo mate e=9.6mm adherido con bondex
- Pi 04** Piso flotante Gris claro se une a través de juntas



# PLANTA DE COCINA BLOQUE B

ESCALA 1:20

3,8



## CARPINTERÍA/MOBILIARIO

- C1** Llave de fregadero briggs con empate de triturador con sistema de sifón
- C2** Cocina de inducción eléctrica
- C3** Mueble de cocina bajo MDP color gris
- C4** Refrigeradora
- C5** Área de lavandería

## ESTRUCTURA

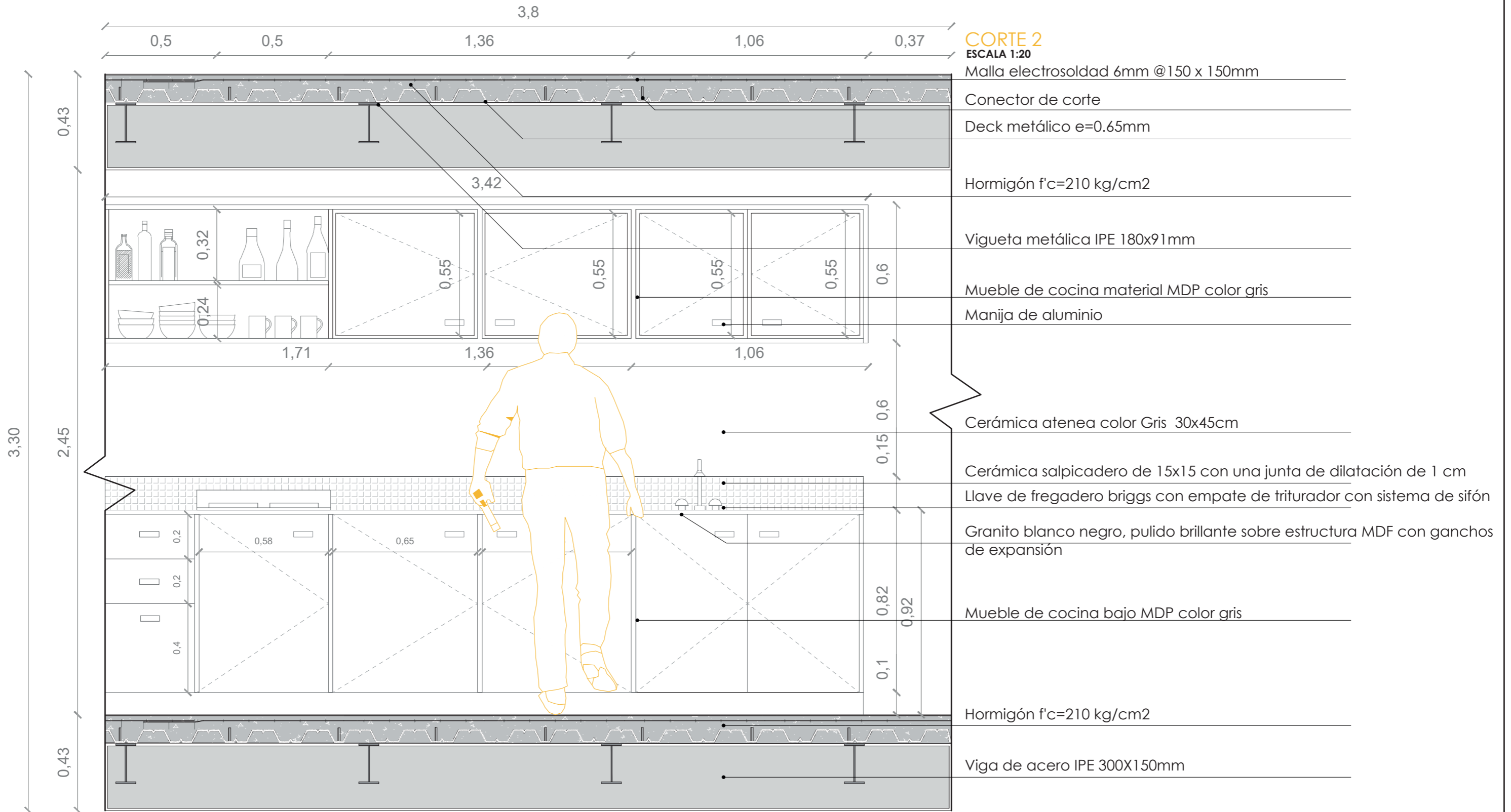
- E1** Columna de acero de 40 x 40
- E2** Mampostería con sistema estructural en seco, steel framing con perfiles metálicos

## ACABADOS

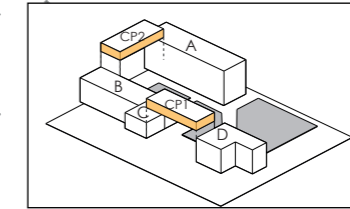
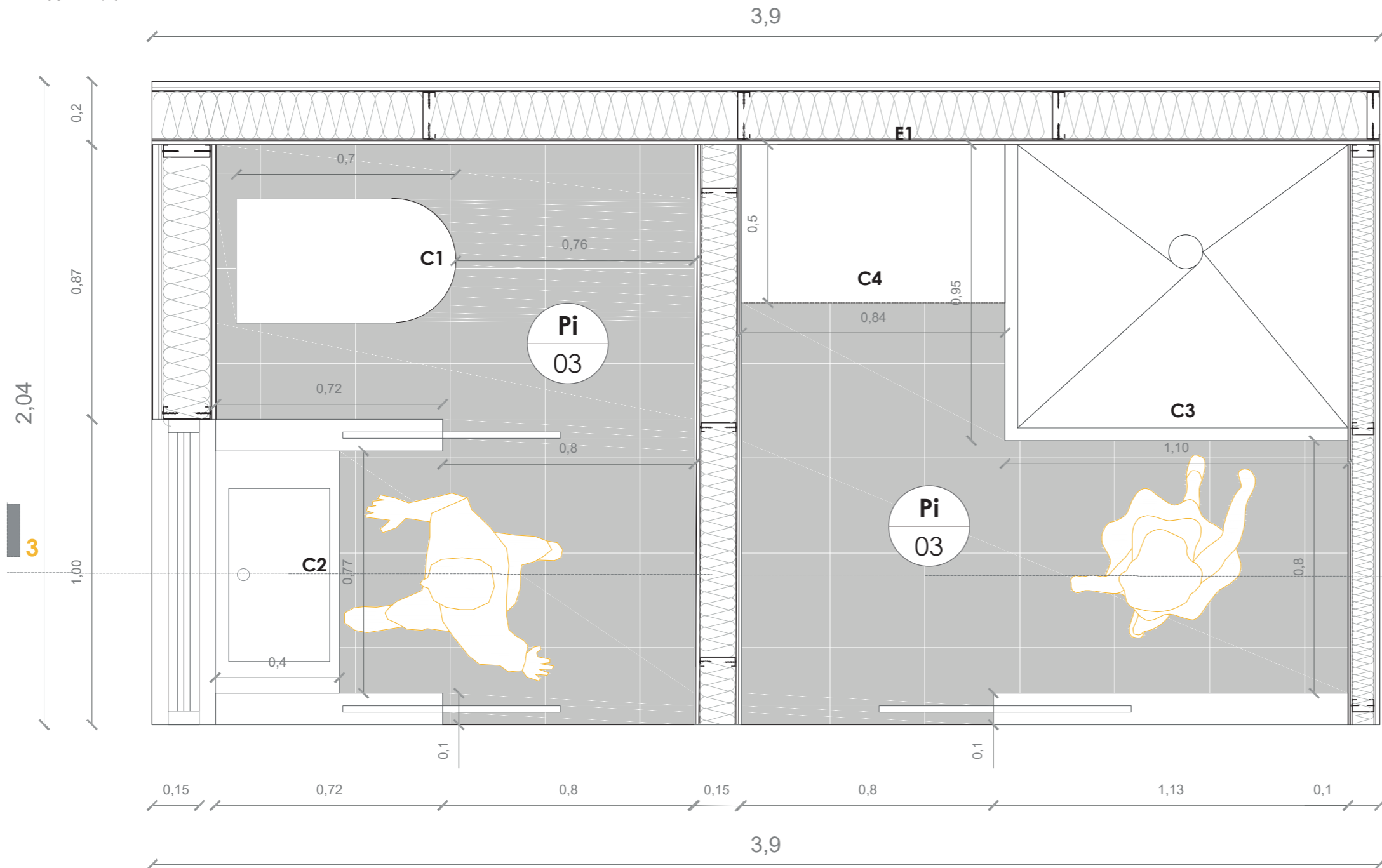
- A1** Cerámica atenea color Gris 30x45cm
- A2** Cerámica salpicadero de 15x15 con una junta de dilatación de 1cm
- A3** Granito Blanco, pulido brillante sobre estructura MDF con ganchos de expansión

## PISO

- Pi 03** Porcelanato tipo mate 60x60 cm e=9.6mm adherido con bondex



PLANTA DE BAÑO DE CASAS PUENTE  
ESCALA 1:20



**CARPINTERÍA/MOBILIARIO**

- C1** Pieza de inodoro de cerámica
- C2** Pieza de lavamanos de cerámica
- C3** Ducha eléctrica
- C4** Mueble alto de almacenamiento baño

**ESTRUCTURA**

- E1** Mampostería con sistema estructural en seco, steel framing con perfiles metálicos

**3 PISO**

- Pi 03** Porcelanato tipo mate e=9.6mm adherido con bondex

### CORTE 3

ESCALA 1:20

Malla electrosoldada 6mm @150 x 150mm

Deck metálico e=0.65mm

Vigueta metálica IPE 180x91mm

Conector de corte

Solera superior de panel: perfil "U"

Hormigón f'c=210 kg/cm2

Mueble alto de baño MDP con melamínico antihumedad tonalidad gris

Regadera de acero inoxidable color cromo de 22.6x7.5

Manija de aluminio

Baldosa con acabado gris con junta de dilatación 1.5cm puesta sobre una capa de bondex

Monomando placa cuadrada de latón color cromo de 8.6x10.5cm de acero inoxidable

Pared sistema steel freaming

Lavamanos

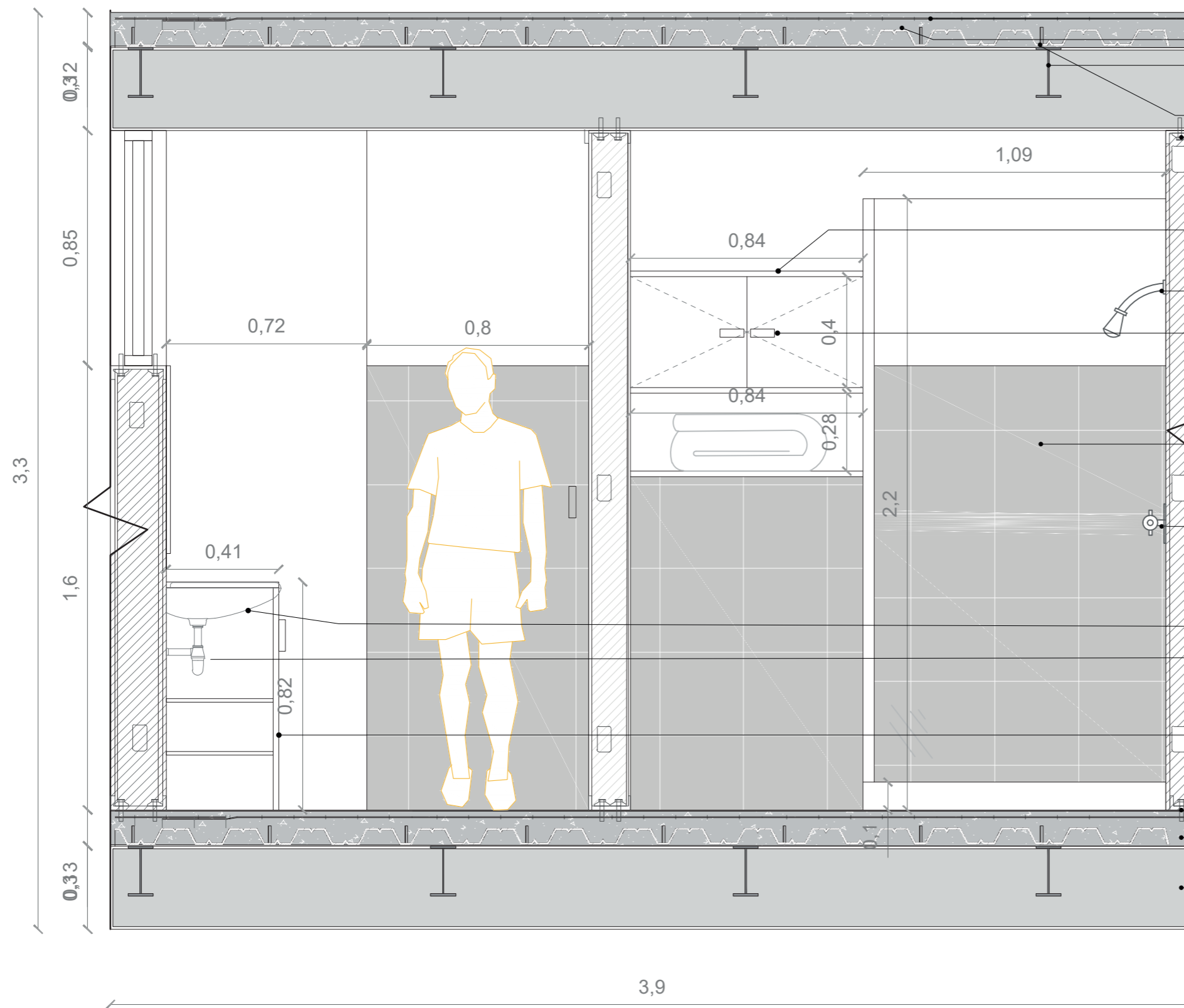
Tubería PCV 2"

Mueble bajo de baño MDP con melamínico antihumedad tonalidad gris

Solera inferior de panel: perfil "U"

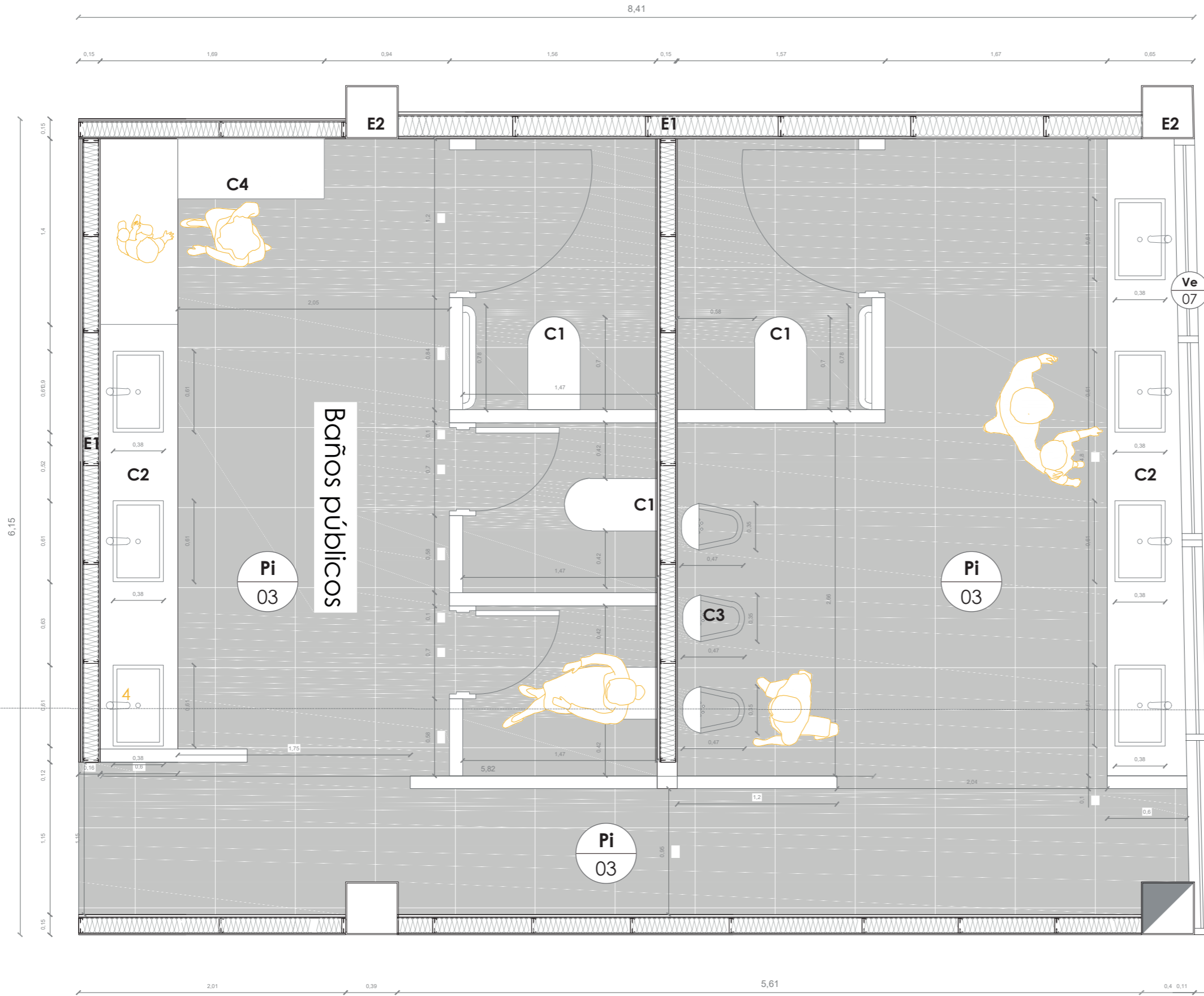
Hormigón f'c=210 kg/cm2

Viga de acero IPE 300x150mm



# PLANTA DE BAÑO PLANTA BAJA

ESCALA 1:30



## CARPINTERÍA/MOBILIARIO

- C1** Pieza de inodoro de cerámica
- C2** Pieza de lavamanos de cerámica
- C3** Urinario
- C4** Mueble bajo para bebés

## ESTRUCTURA

- E1** Mampostería con sistema estructural en seco, steel framing con perfiles metálicos
- E2** Columna metálica de 40x40

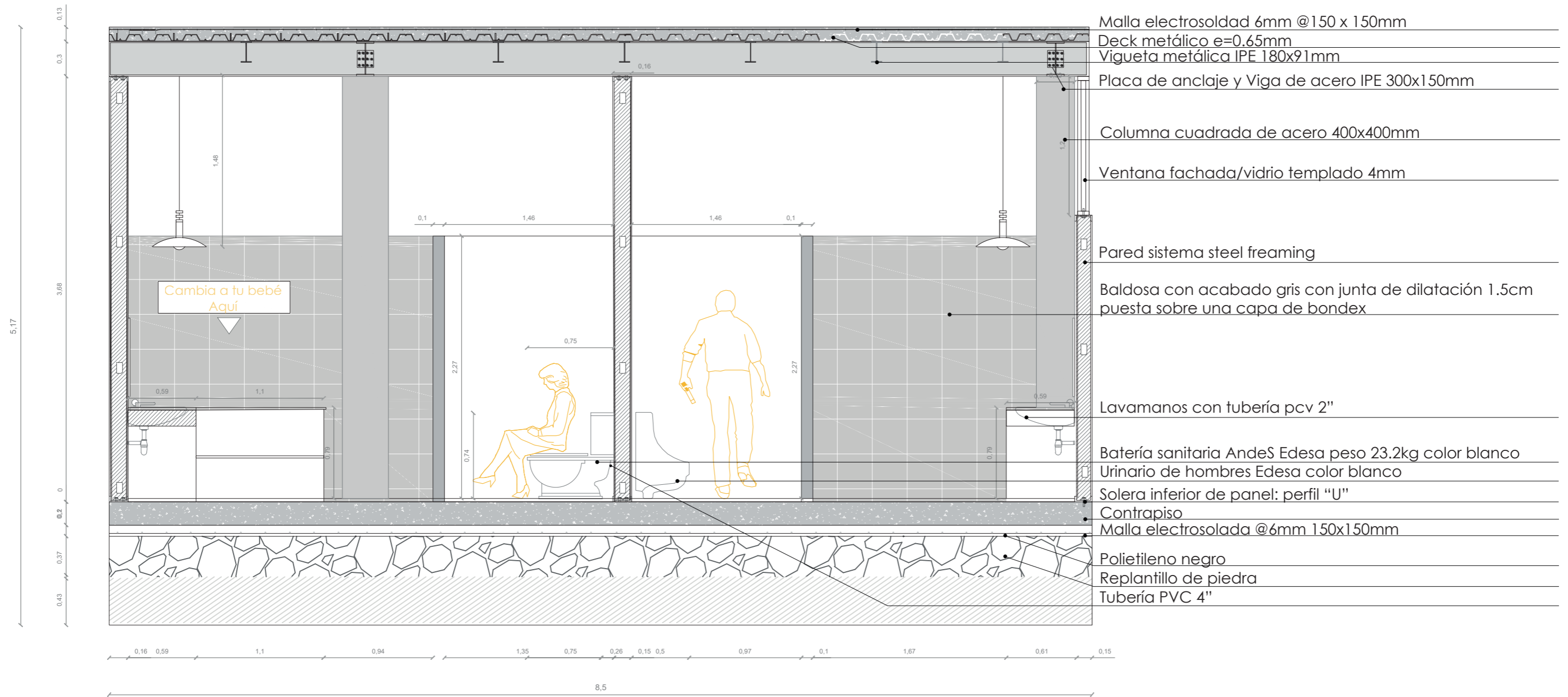
## PISO

- Pi 03** Porcelanato tipo mate e=9.6mm adherido con bondex

## VENTANA

- Ve 07** Ventana de 4 panel verticales con vidrio templado claro con e= 10mm con perfiles aluminio negro

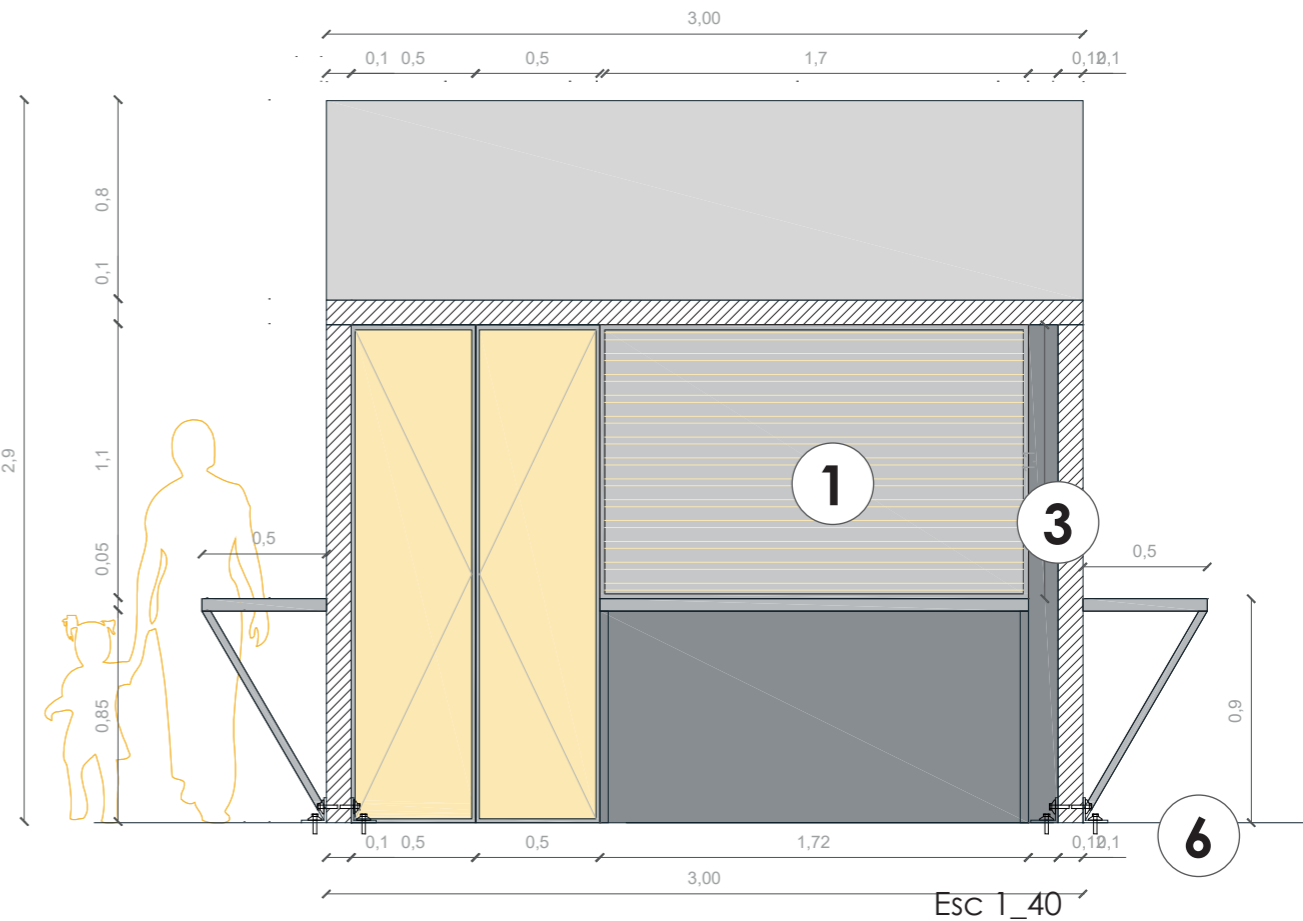
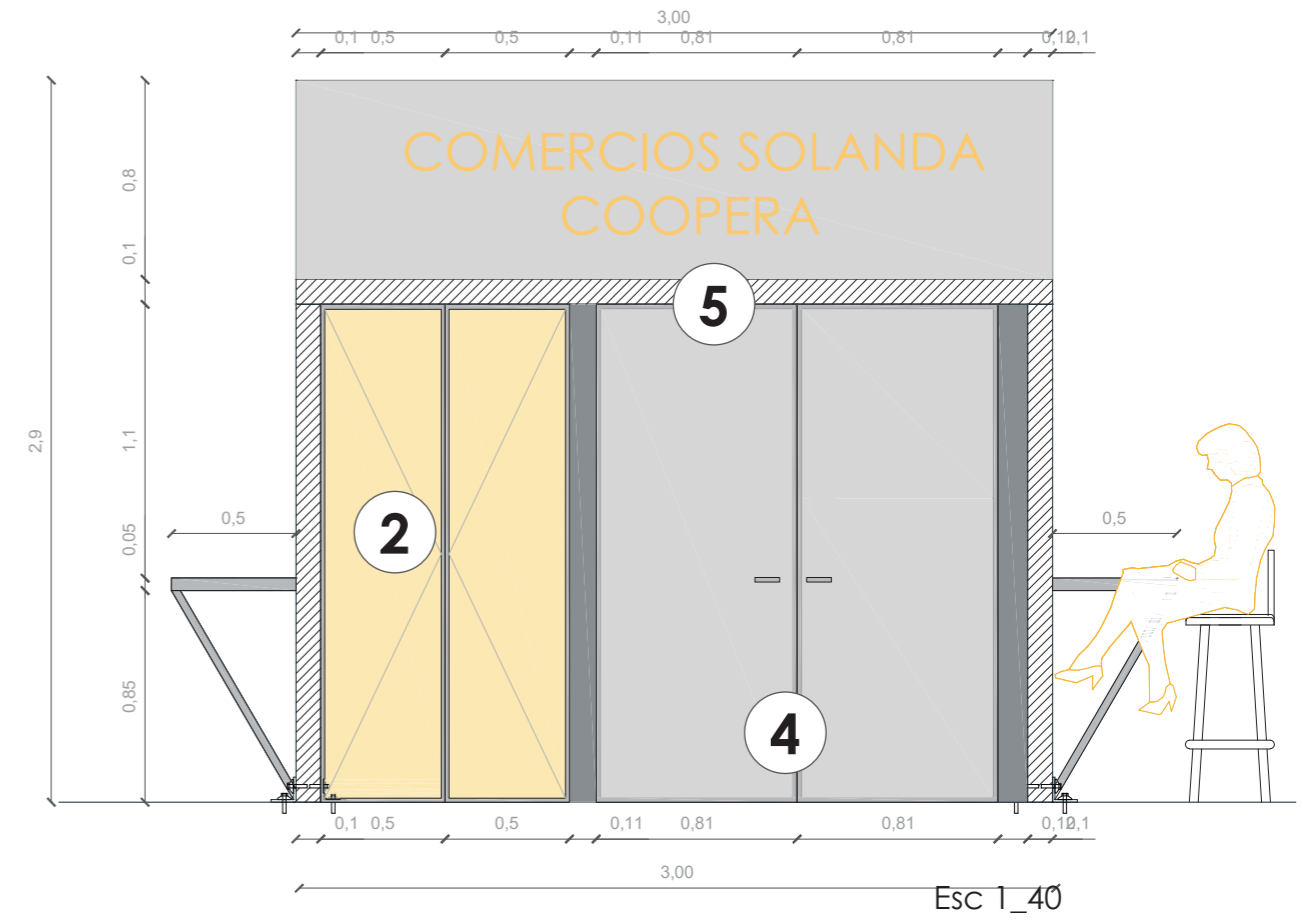
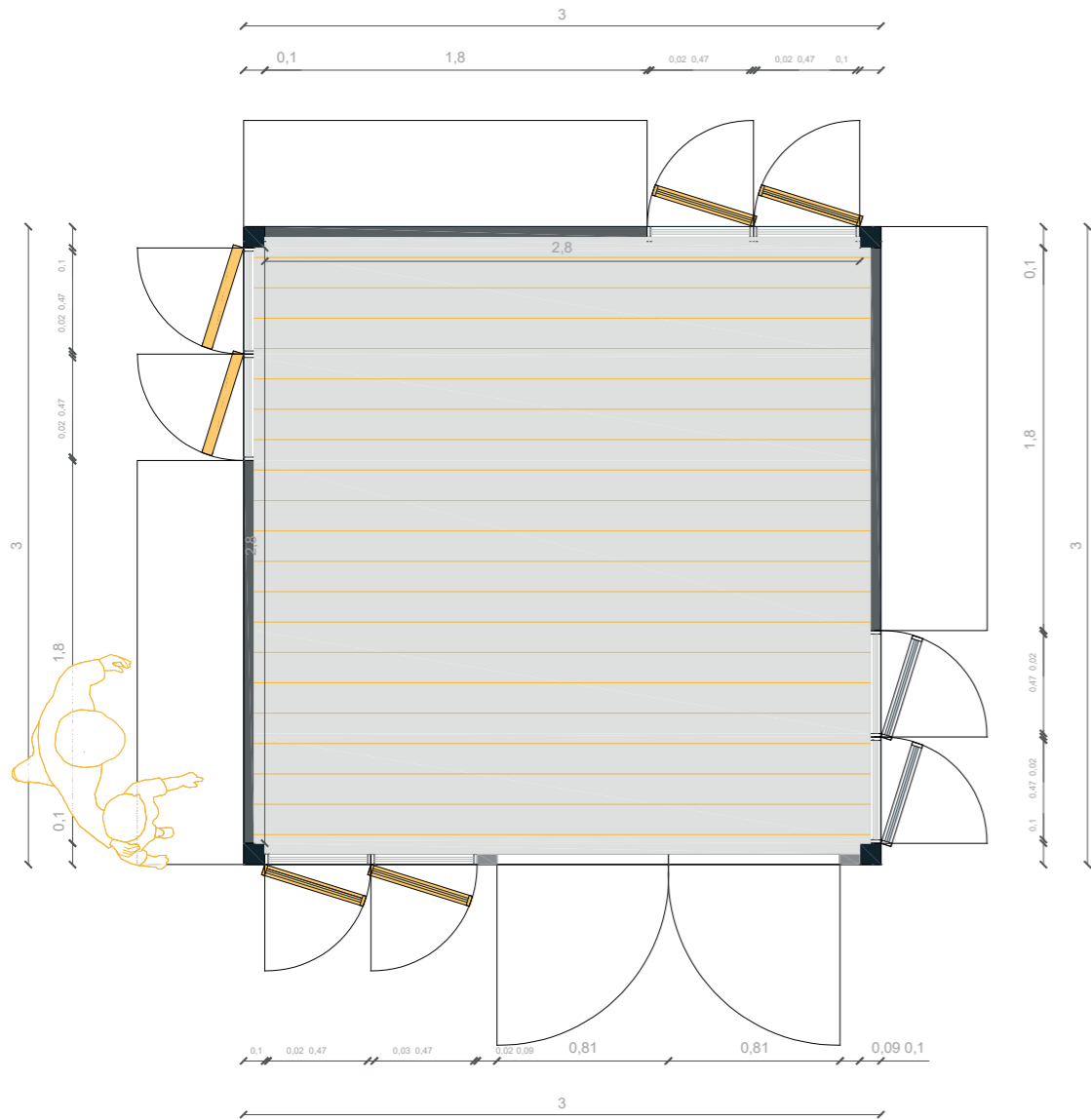
**CORTE 4**



- Malla electrosoldada 6mm @150 x 150mm
- Deck metálico e=0.65mm
- Vigueta metálica IPE 180x91mm
- Placa de anclaje y Viga de acero IPE 300x150mm
- Columna cuadrada de acero 400x400mm
- Ventana fachada/vidrio templado 4mm
- Pared sistema steel framing
- Baldosa con acabado gris con junta de dilatación 1.5cm puesta sobre una capa de bondex
- Lavamanos con tubería pcv 2"
- Batería sanitaria AndeS Edesa peso 23.2kg color blanco
- Urinario de hombres Edesa color blanco
- Solera inferior de panel: perfil "U"
- Contrapiso
- Malla electrosoldada @6mm 150x150mm
- Polietileno negro
- Replanteo de piedra
- Tubería PVC 4"

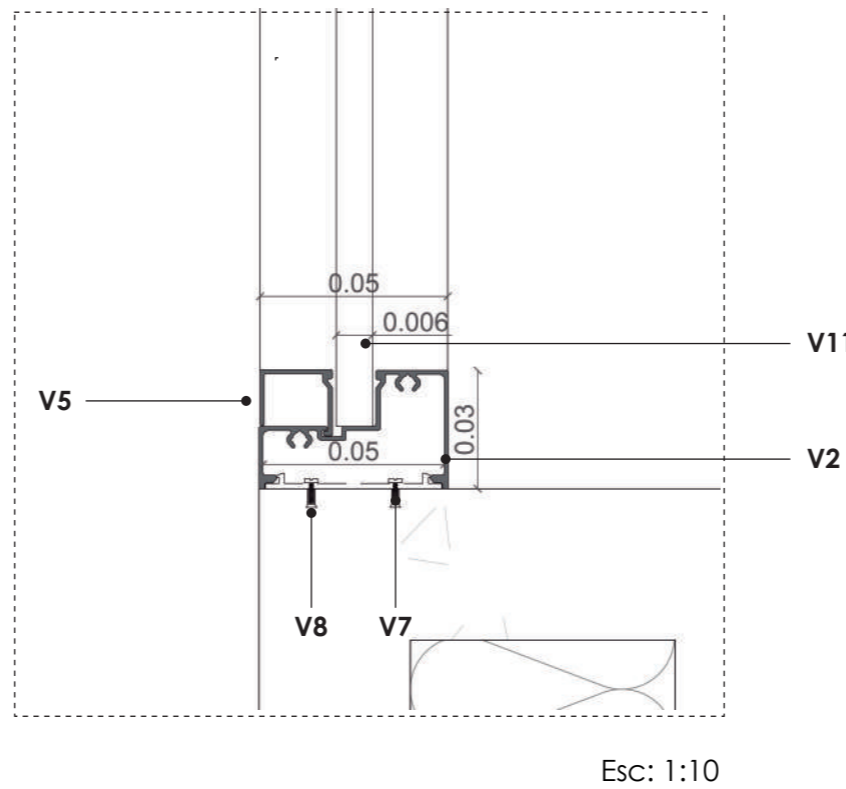
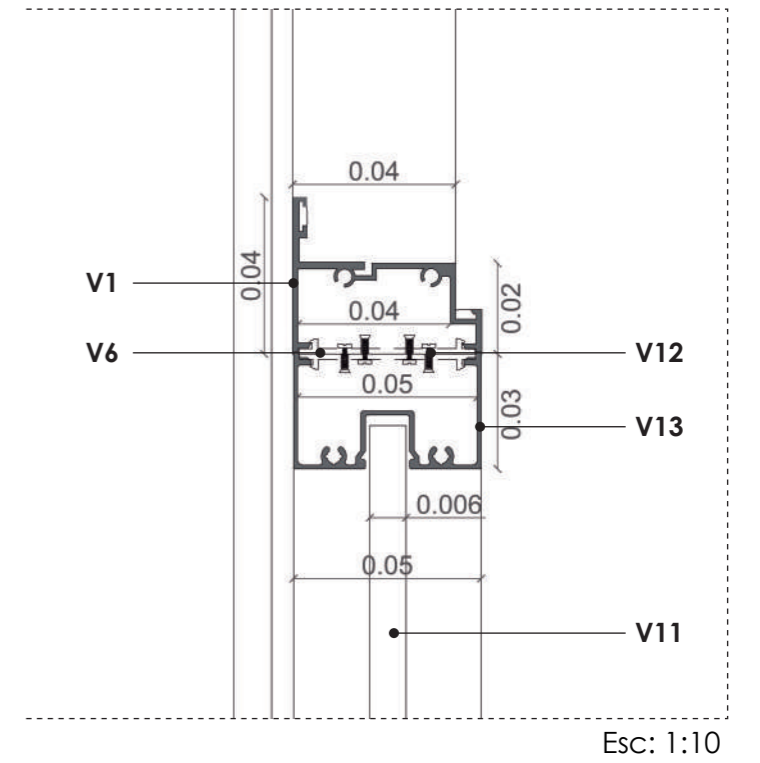
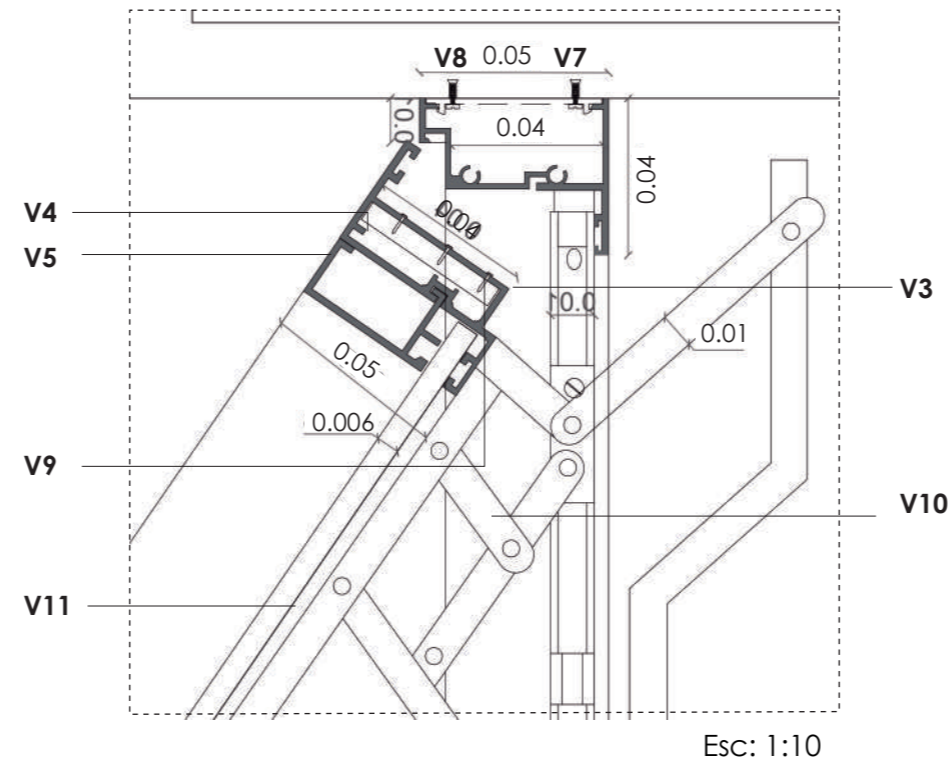
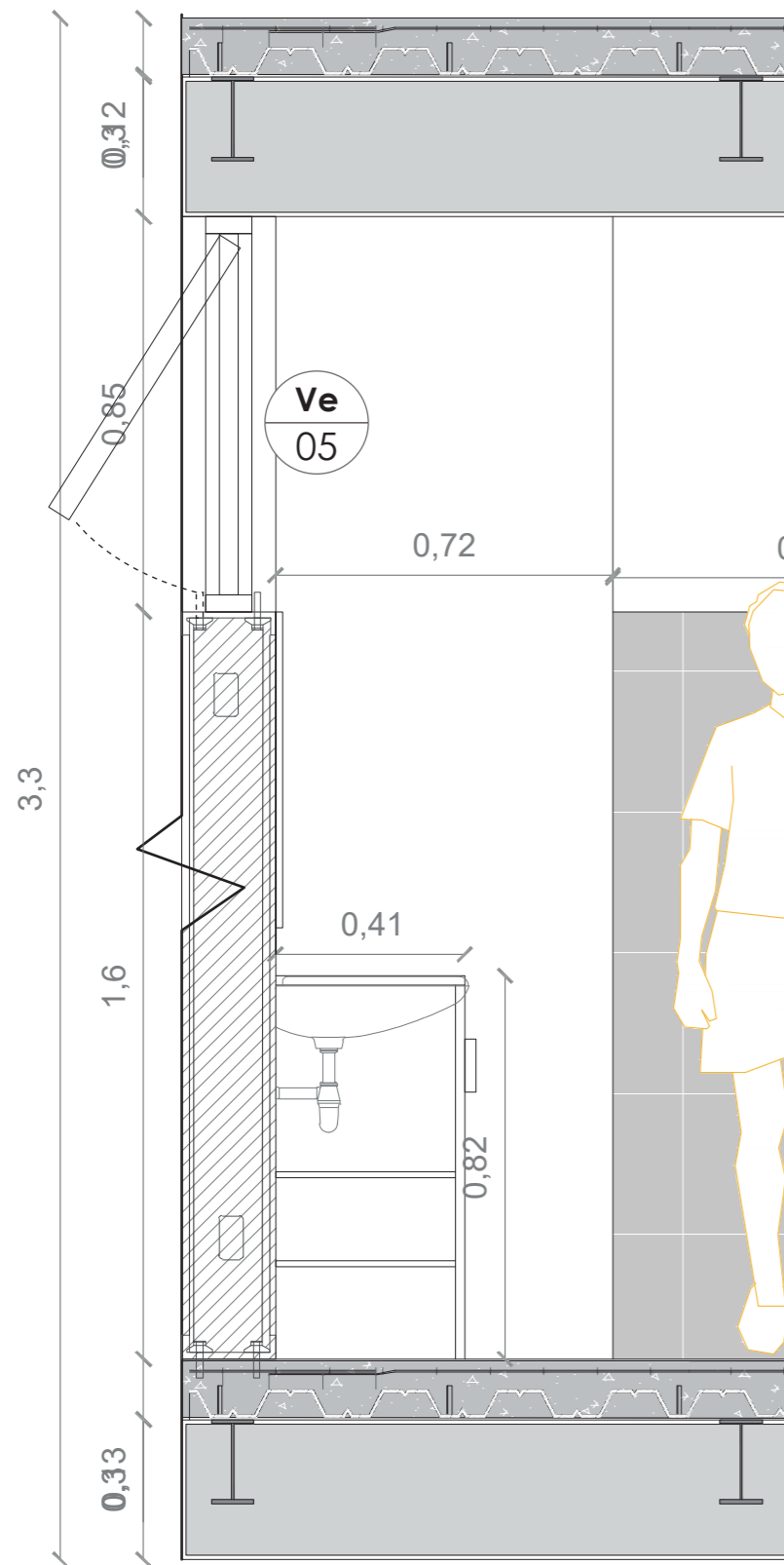
Cambia a tu bebé Aquí

# COMERCIOS SOLANDA COOPERA



- ① Puerta enrollable de acero galvanizado simulación madera
- ② Ventana batiente de 0.50 con vidrio laminado color naranja
- ③ Columnas metálicas de 0.10 x 0.10
- ④ Puertas metálicas de 0.81
- ⑤ vigas metálicas de 0.10 x 0.10
- ⑥ Pernos de anclaje

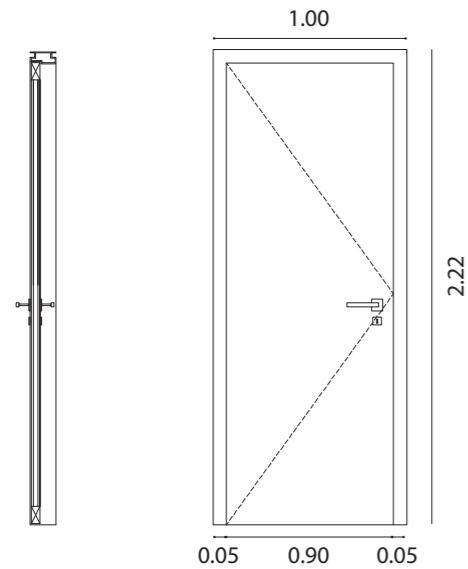
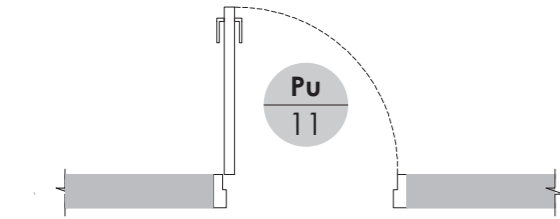
# Detalle de ventana



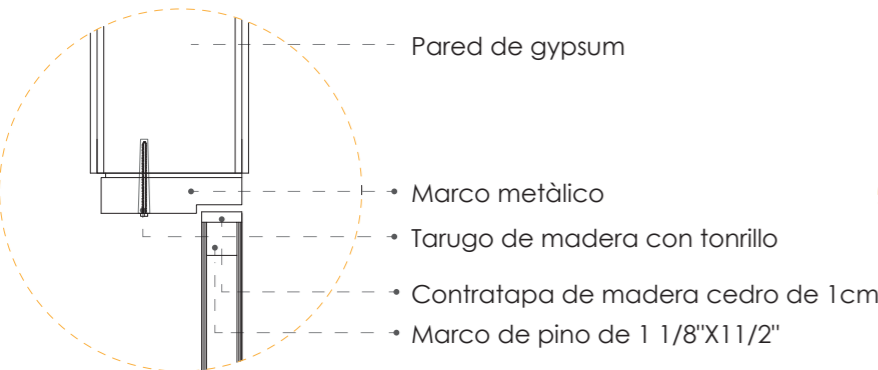
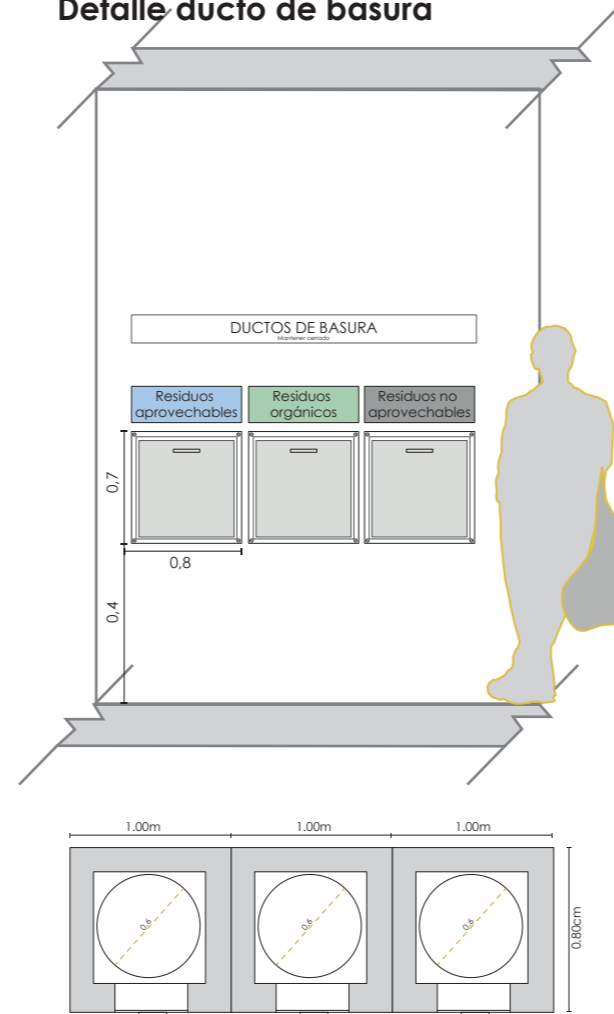
## Ventana

- V1 Perfil de aluminio negro contramarco 3'' anclado a la viga
- V2 Perfil de aluminio negro escalonado 3'' inferior anclado a prefabricado de hormigón
- V3 Perfil de aluminio negro marco tubular 3''
- V4 Ángulo 3/16x1 1/2''
- V5 Perfil de aluminio negro junquillo 3''
- V6 Perfil de aluminio negro tapa lisa 3''
- V7 Tornillo cabeza plana no.8x2''
- V8 Taco fischer de 1/4''
- V9 Remache
- V10 Brazo proyectable 20'' de acero inoxidable
- V11 Vidrio laminado de 6mm
- V12 Tornillo autoperforante para metal 1/2''
- V13 Perfil de aluminio negro bolsa 3''
- V14 Brazo de empuje
- V15 Bisagra de fricción
- V16 Tubo metálico circular radio 1cm
- V17 Palanca de acción mecánica

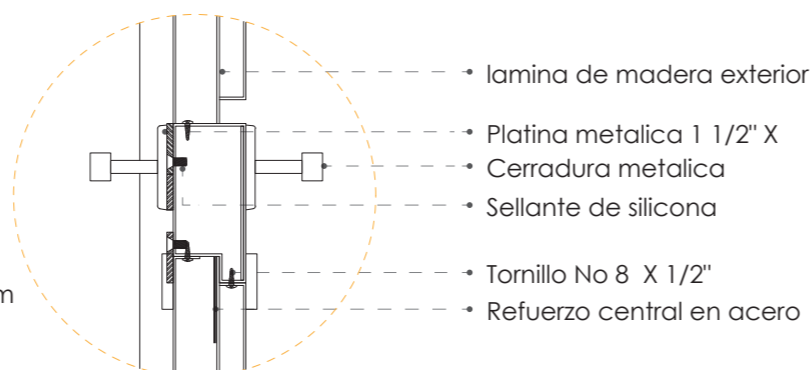
### Detalle de puerta



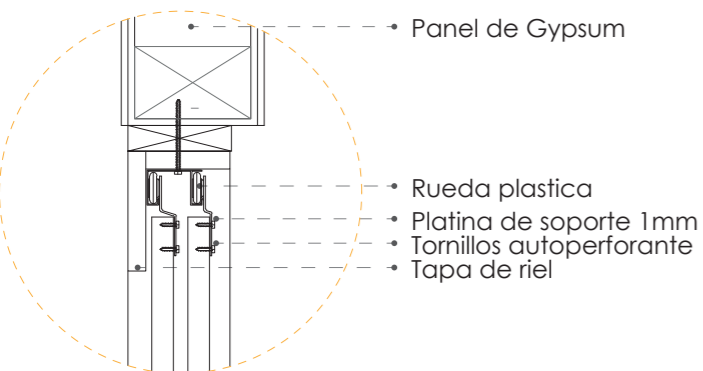
### Detalle ducto de basura



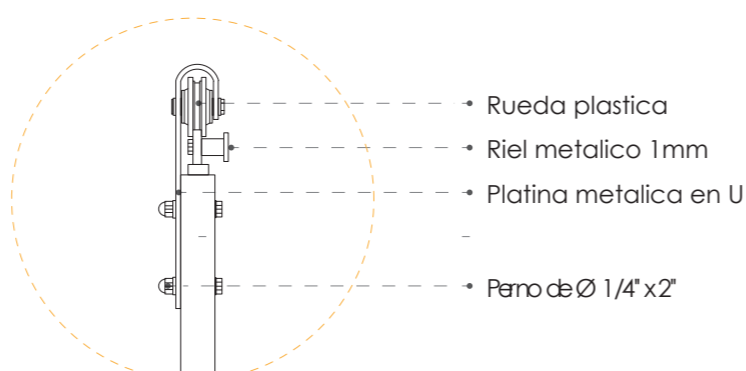
DETALLE DE MARCO  
ESC: 10



DETALLE DE CERRADURA  
ESC: 10



DETALLE DE RIEL SUPERIOR  
ESC: 10



DETALLE DE RIEL  
ESC: 10

Estractor

Vigue de acero IPE 300X150mm  
Flashing

Aletas acero galvanizado

Vigueta metálica IPE 180X91mm

Puerta de apertura con cerrojo y jaladera  
mecanismo cierre automático  
Cajón de vertido acero galvanizado

Malla 6mm@150x150mm

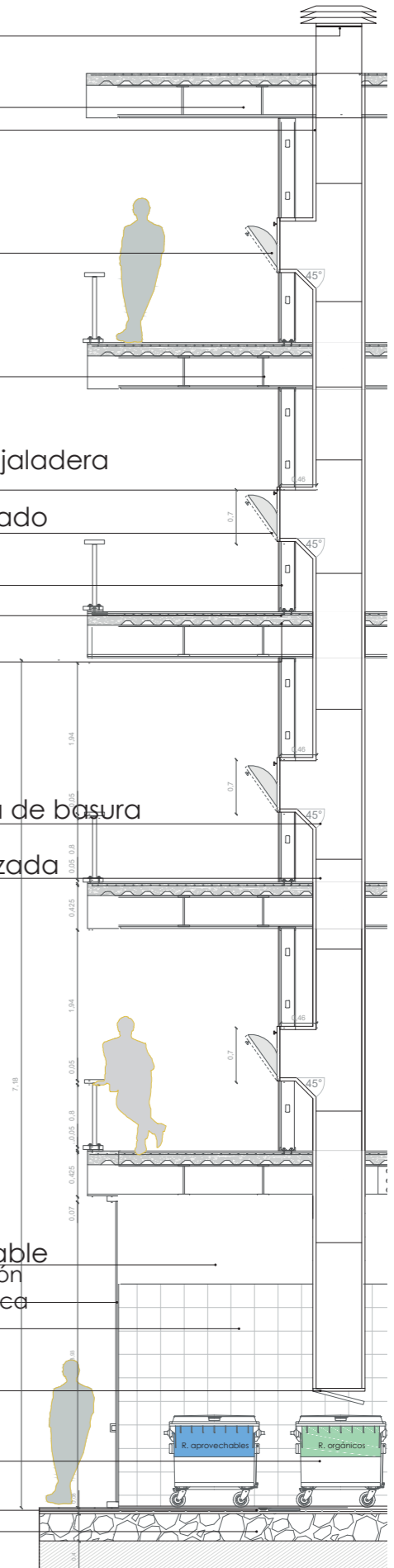
Deck metálico e=0.65mm

Tolva a 45° para no obstruir caída de basura

Cuerpo de ducto lámina galvanizada

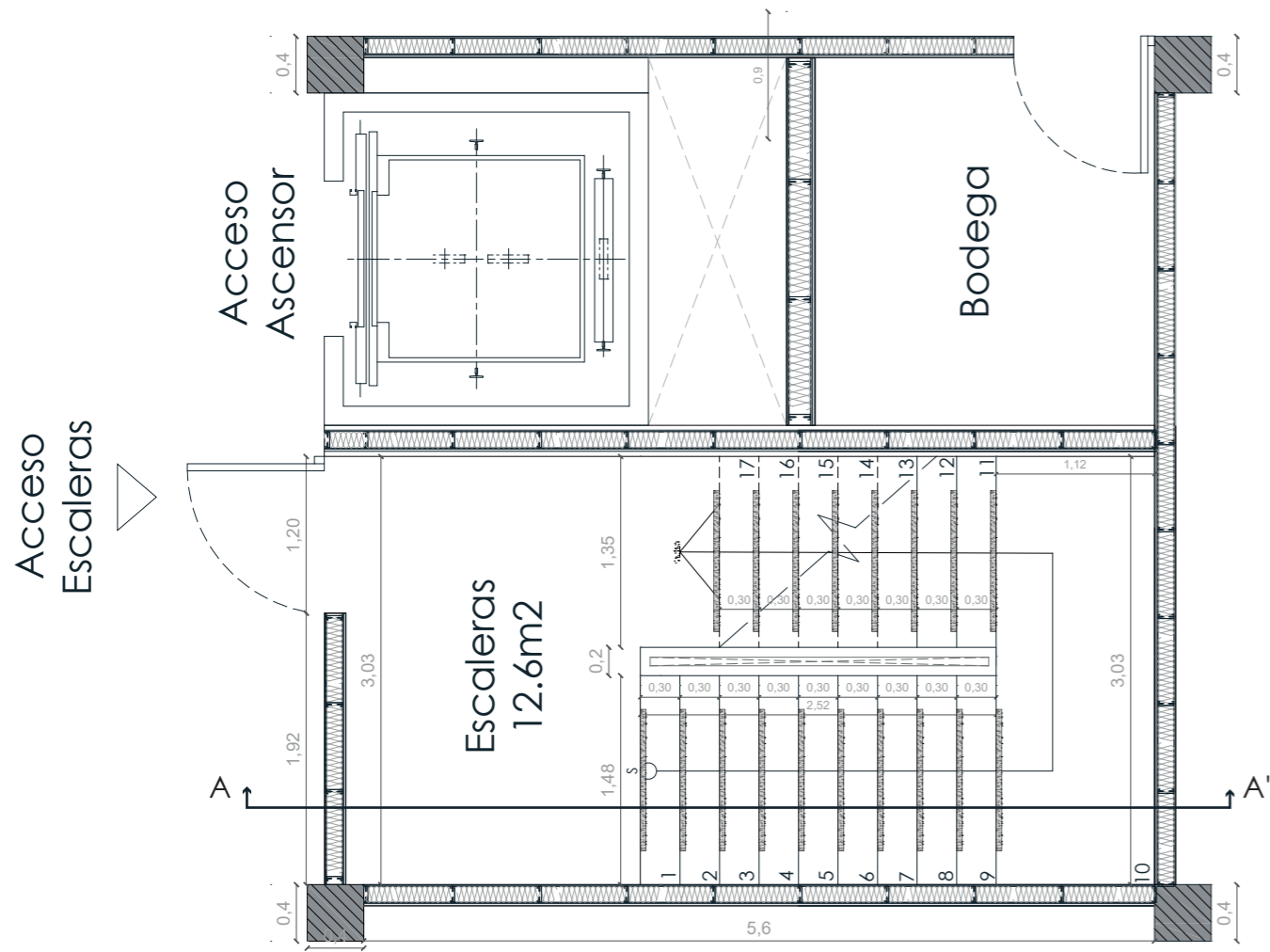
Pintura blanca plástica impermeable  
Puerta acero galvanizado con ventilación  
acero galvanizado y pintura electrostática  
Cerámica barranquilla blanco 50x50cm

Contenedor de basura por  
clasificación  
Sumidero con capo y rejilla  
extraíble de acero inoxidable  
Replantiño de piedra



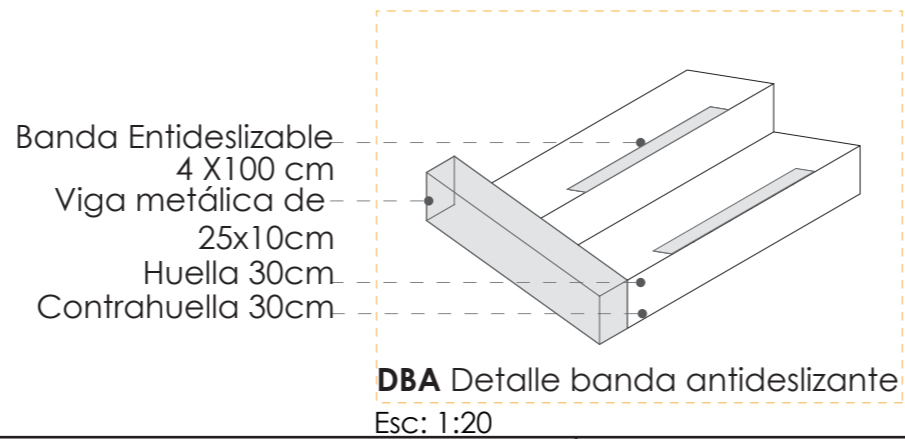
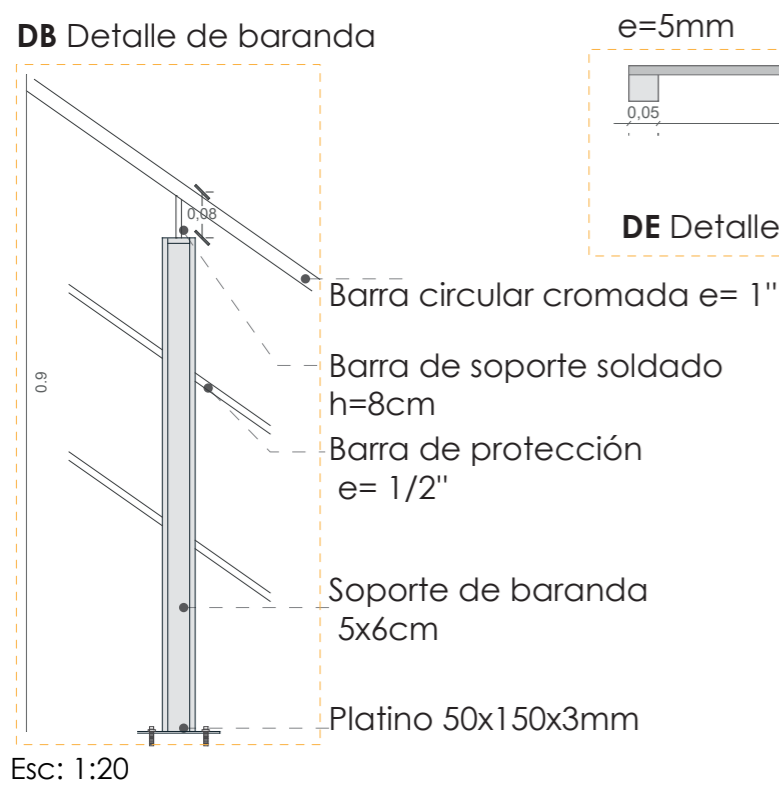
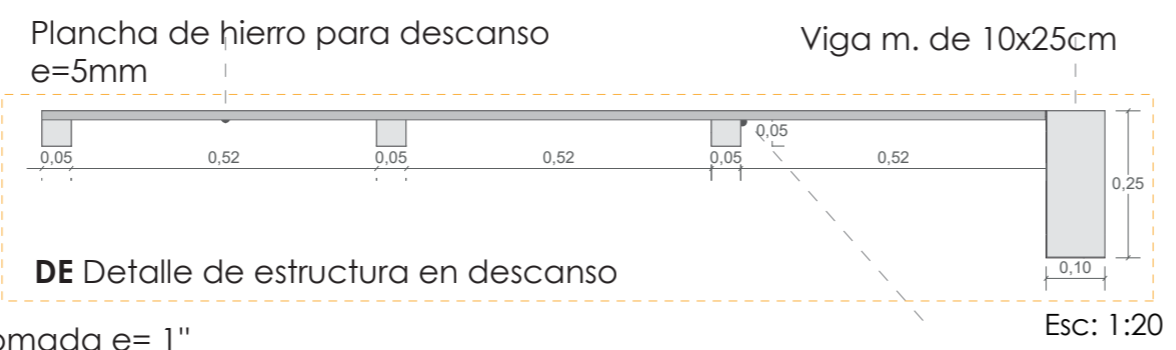
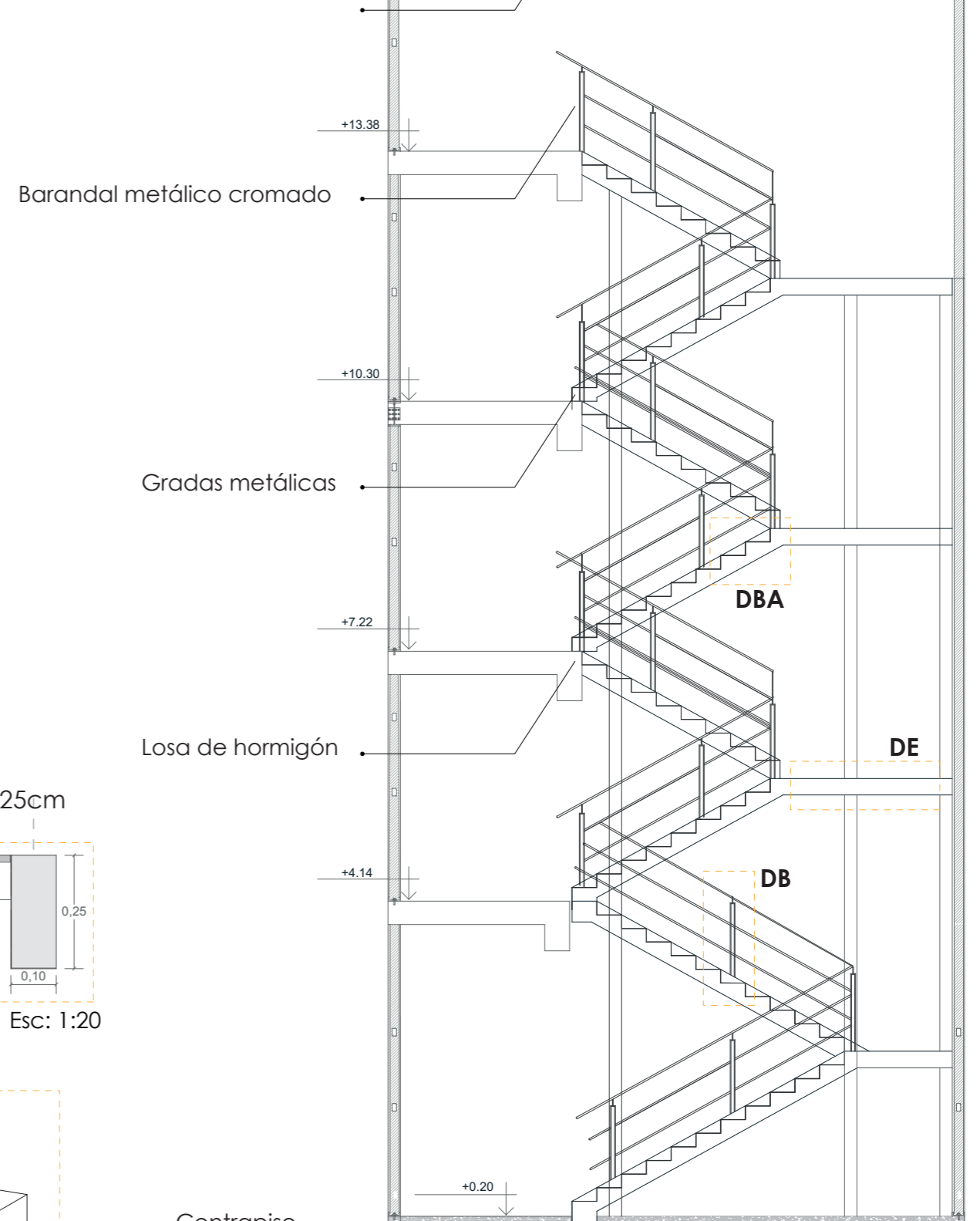
**Planta escaleras de emergencia**

Esc: 1:60



**Corte A-A'**

- Deck metálico e=0.65mm
- Hormigón f'c=210 kg/cm<sup>2</sup>
- Malla electrosoldada 6mm @150 x 150mm
- Viga de acero IPE 300x150mm



Contrapiso  
Malla electrosoldada @6mm 150x150mm  
Polietileno negro  
Replanteo de piedra

Esc: 1:75