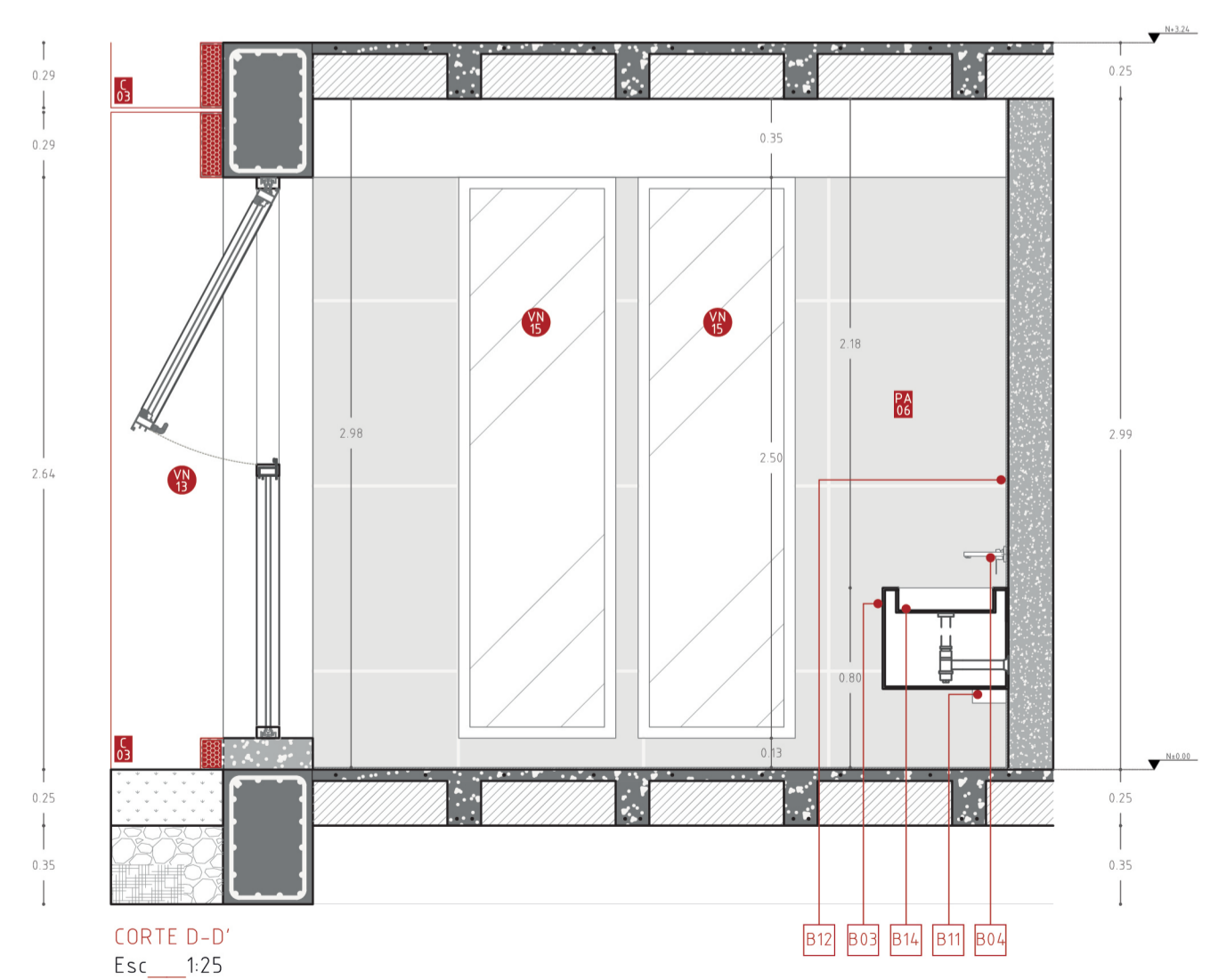
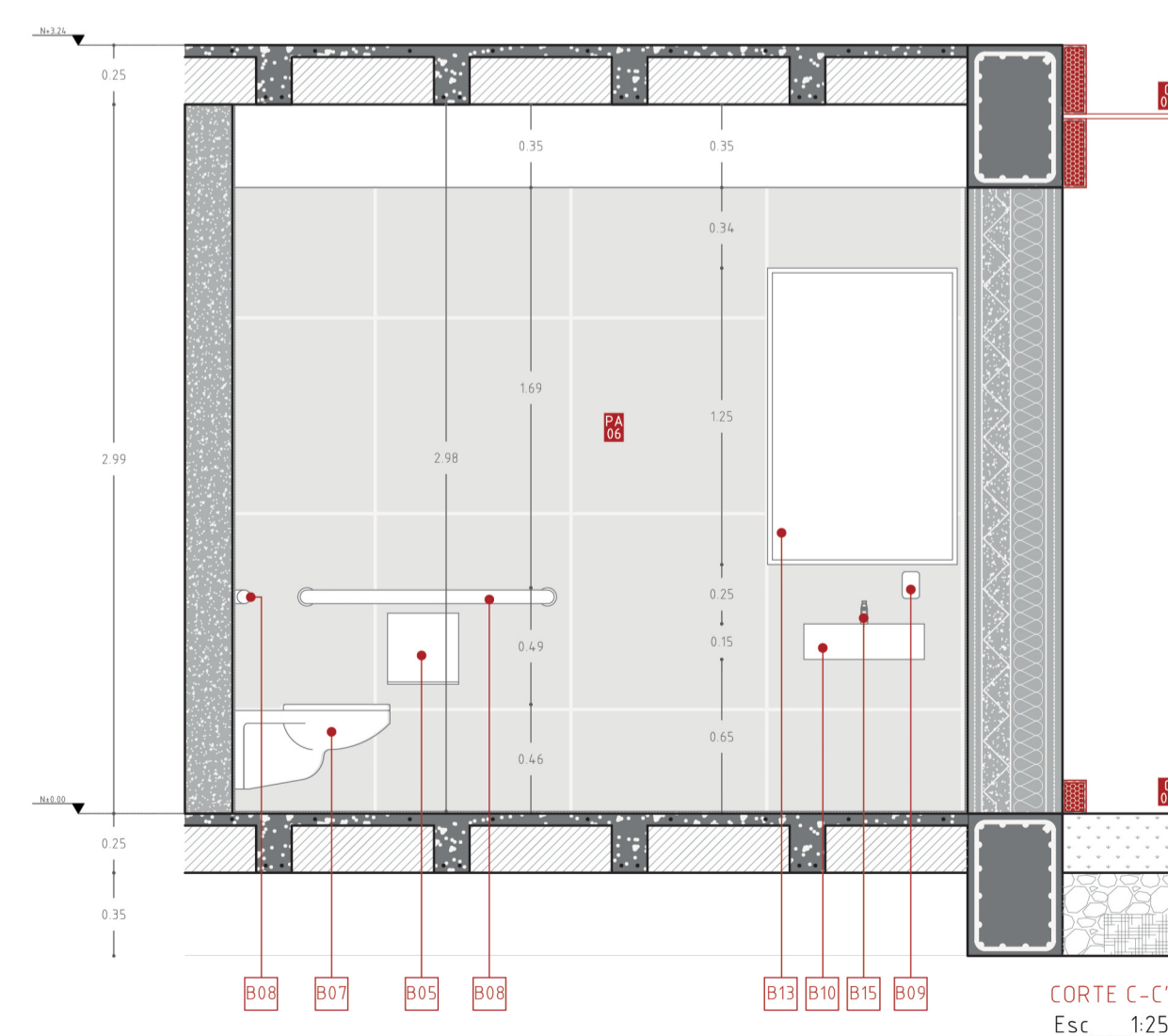
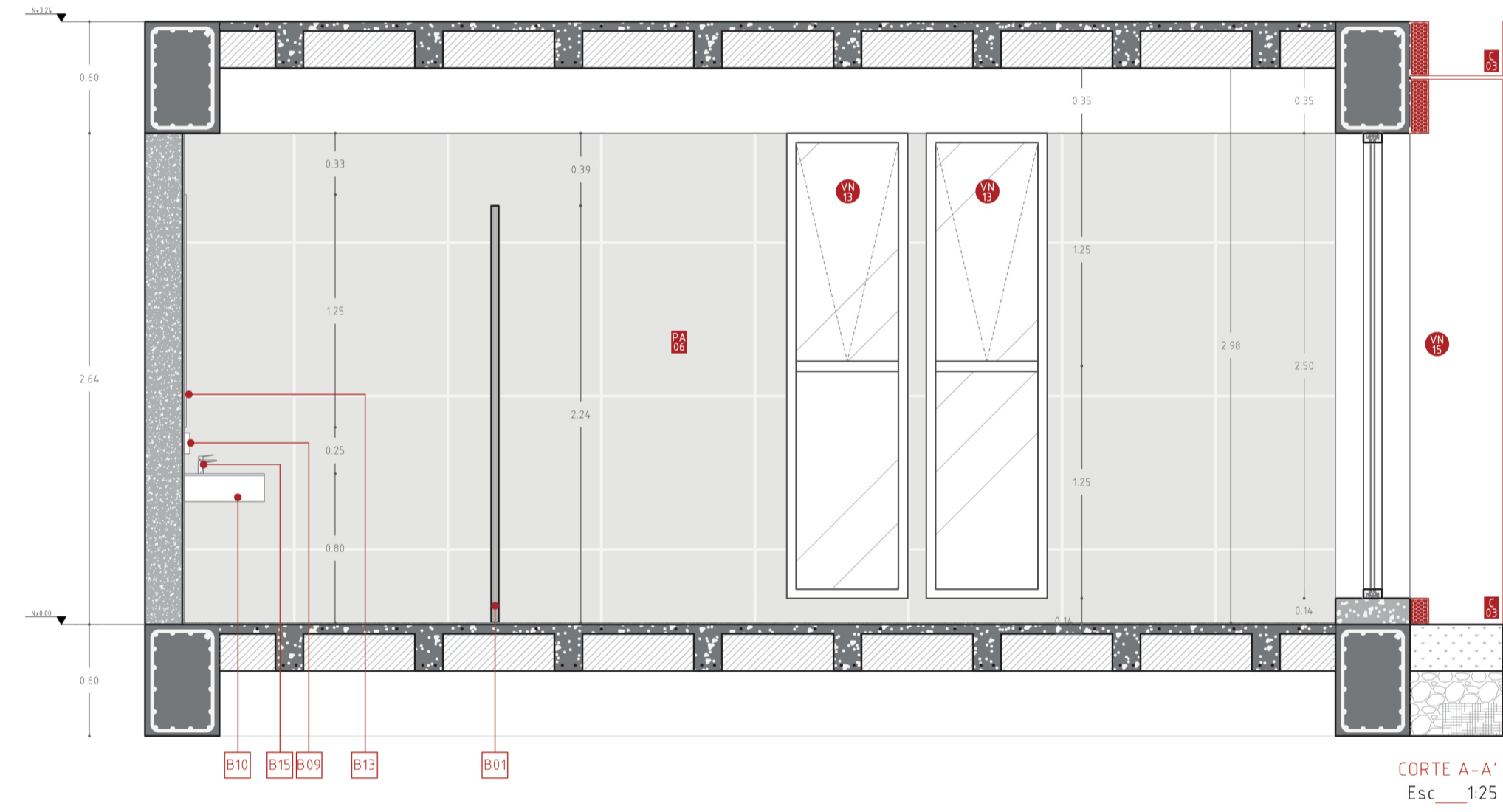
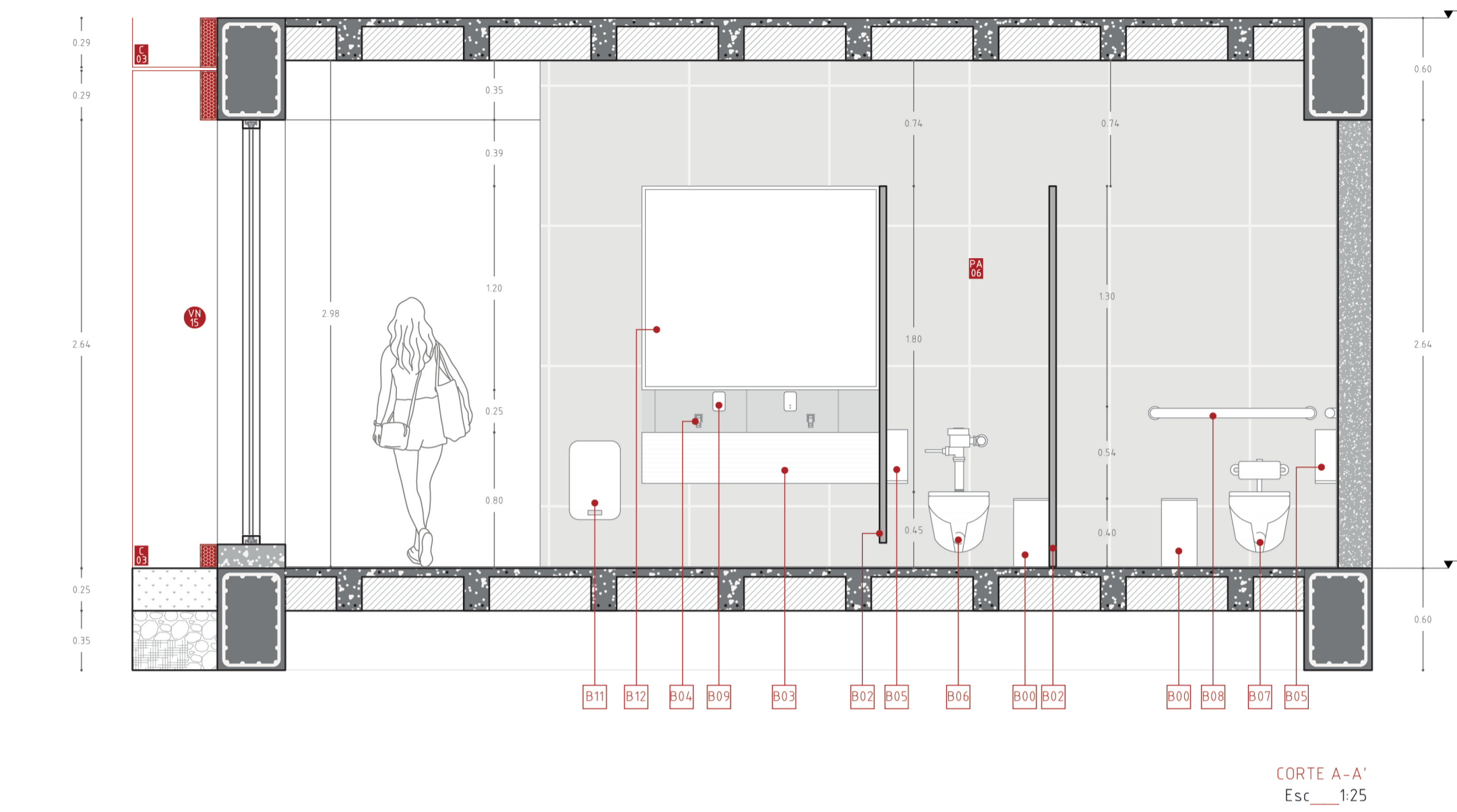
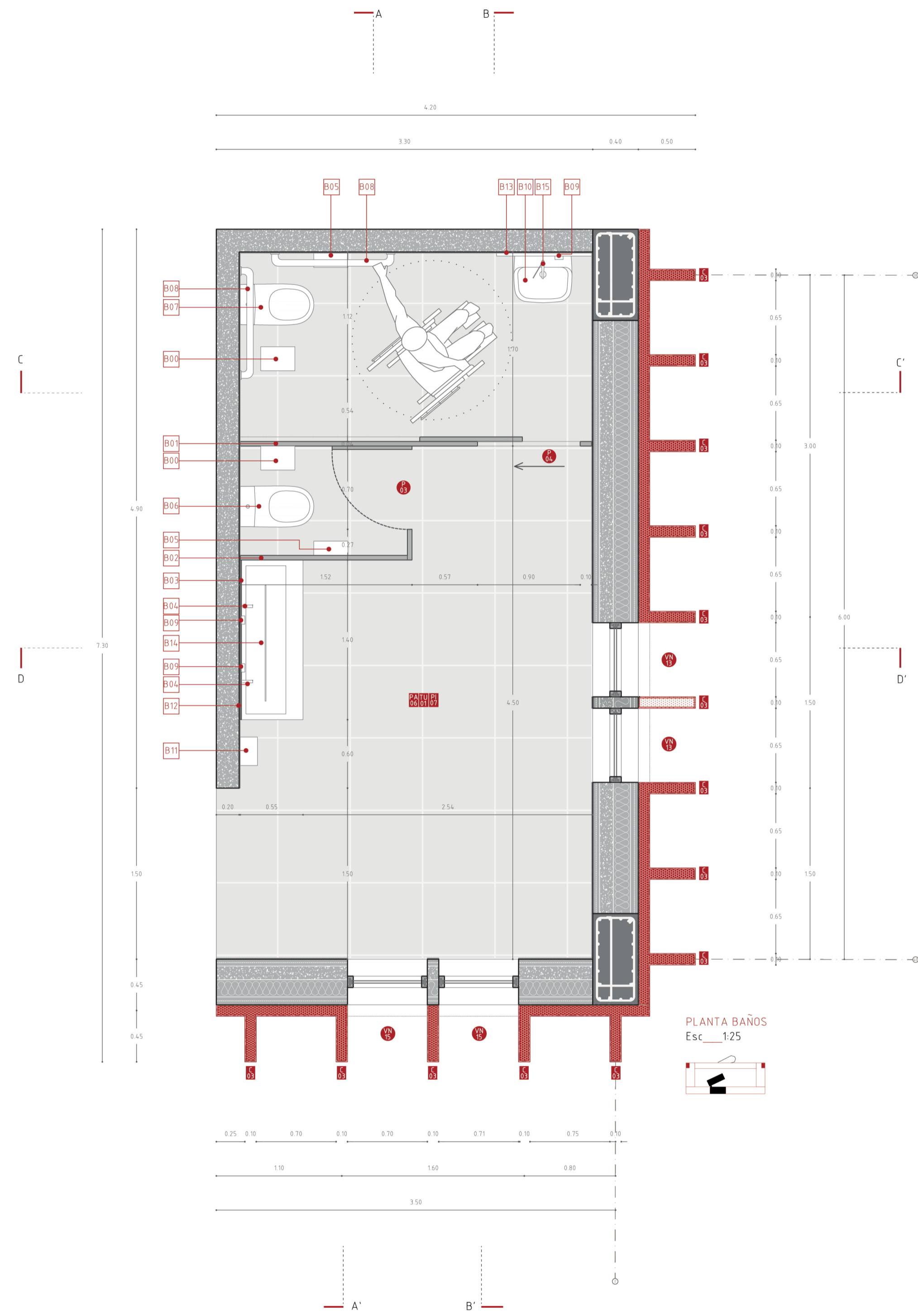


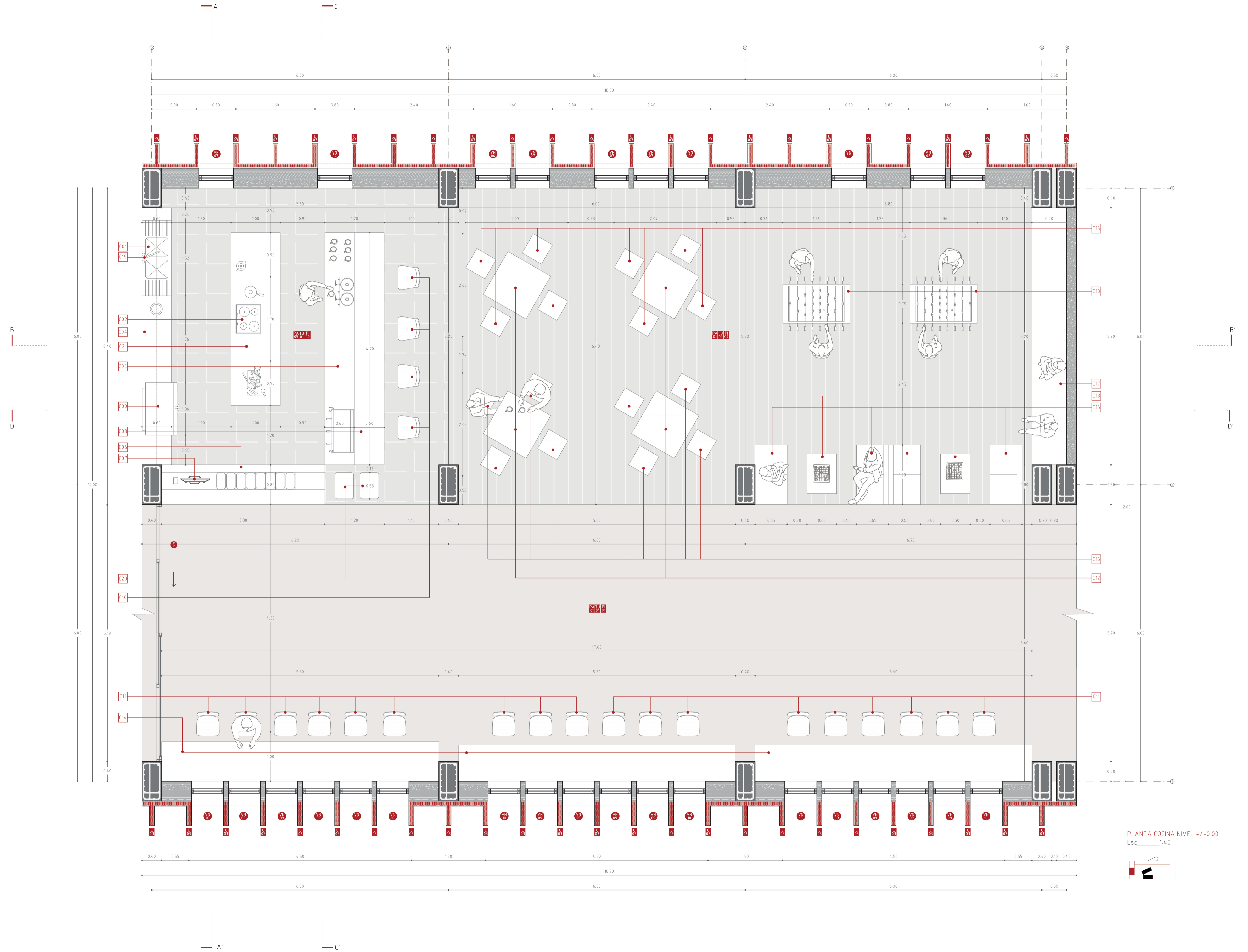
C01 REPLANTEO
C02 CUADRO DE ACABADOS I
C03 CUADRO DE ACABADOS II
C04 CUADRO DE ACABADOS III
C05 CUADRO DE ACABADOS IV

C06 PLANTA CONSTRUCTIVA I
C07 PLANTA CONSTRUCTIVA II
C08 CORTE CONSTRUCTIVO
C09 FACHADA CONSTRUCTIVA I
C10 FACHADA CONSTRUCTIVA II
C11 CORTE POR MURO

C12 DETALLE BAÑO
C13 DETALLE COCINA I
C14 DETALLE COCINA II
C15 DETALLE PUERTA
C16 DETALLE VENTANA
C17 DETALLE ESCALERA

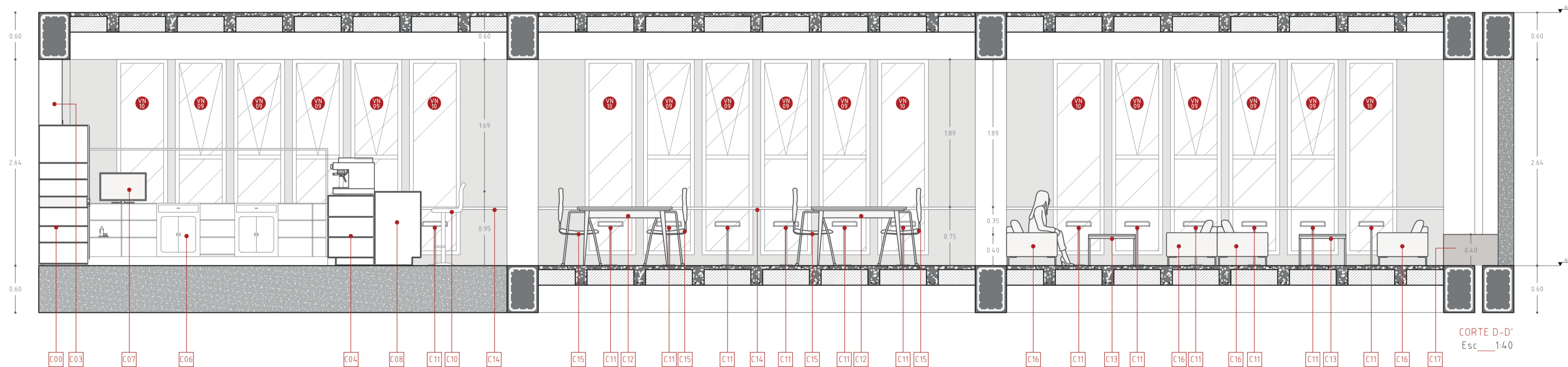
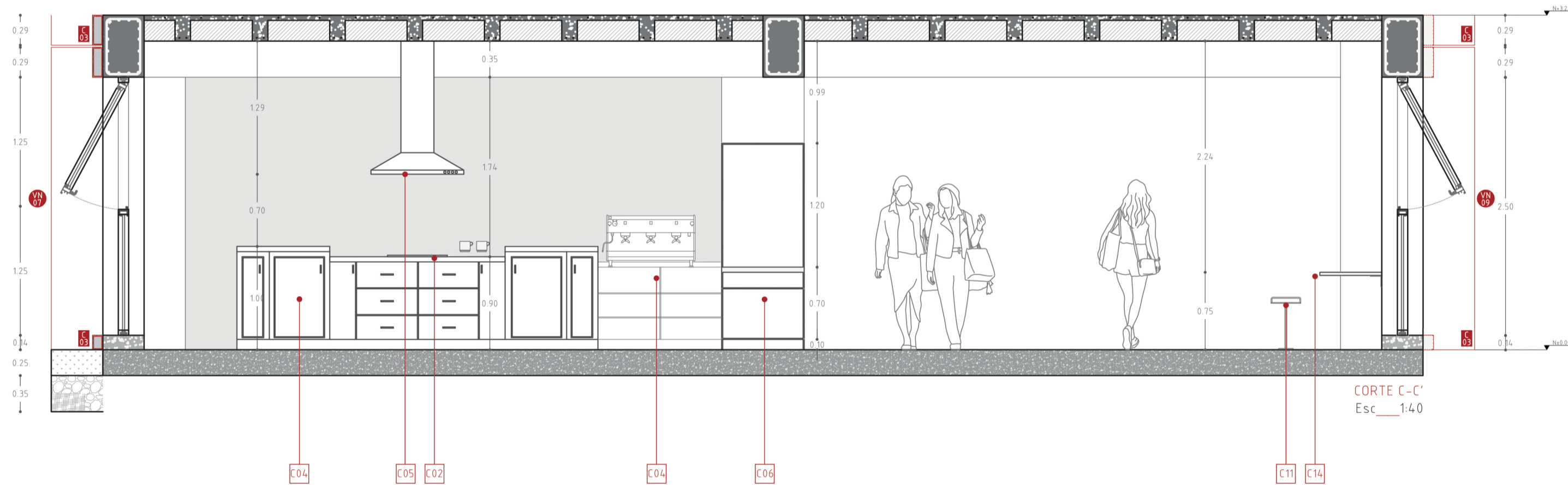
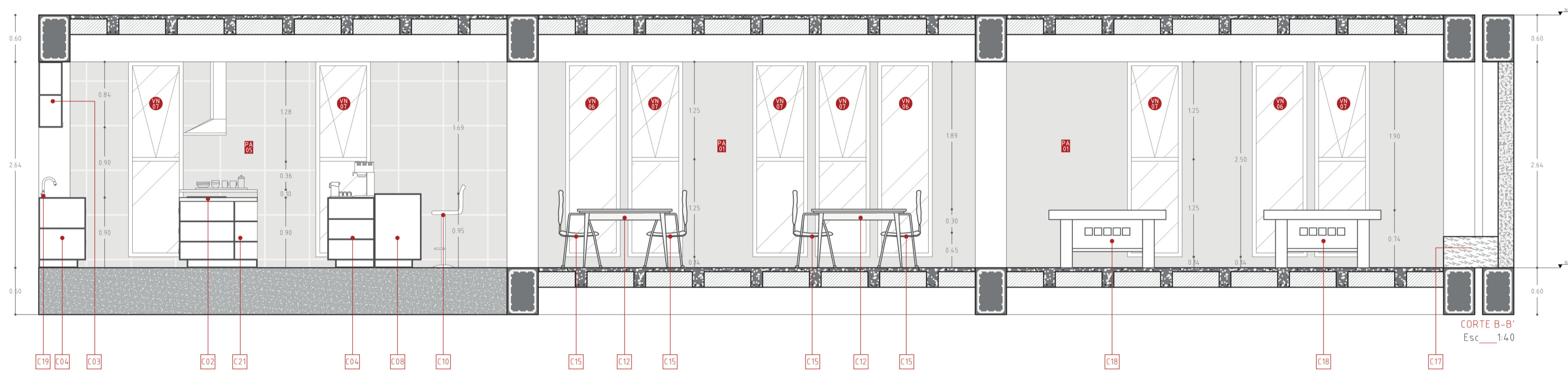
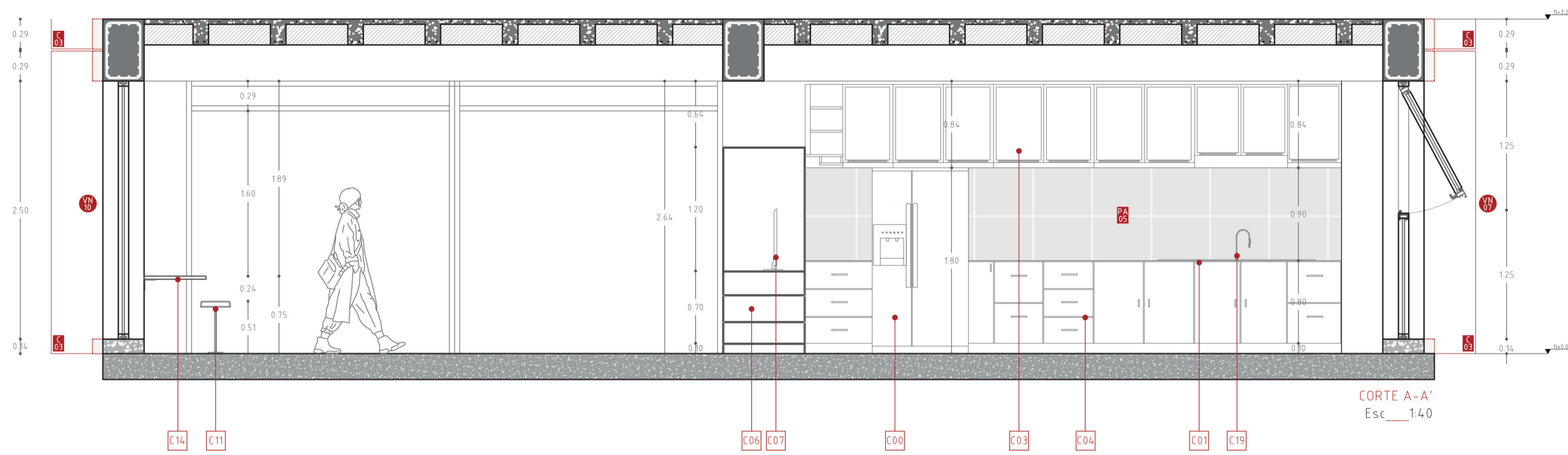


- ELEMENTOS DE BAÑO**
- B01 BASURERO INDIVIDUAL** 210mmx300mmx400mm.
ESTRUCTURA: ACERO LAMINADO DE 0.9mm CON BORDES MATRIZADOS.
ACABADO: PINTURA ELECTROSTÁTICA COLOR BLANCO. BORDE SUPERIOR DE 15mm EN TODO EL CONTORNO DEL BASURERO QUE PERMITA TENER AGARRE DEL MISMO.
UNIÓN: EXTREMOS MATRIZADOS Y SUELDA MIG.
 - B02 TABLEROS DE DIVISIÓN A**
ESTRUCTURA: CABINAS FENÓLICAS DE COMPACTO (HPL). PLANCHAS FABRICADAS CON LÁMINAS DE PAPEL KRAFT CON MEZCLA DE FIBRAS DE MADERA, RESINA CON MONTAJE DEL PERFIL DE ALUMINIO Y HERRAJES EN ACERO INOXIDABLE. CON CARRIL METÁLICO PARA PUERTA CORREDIZA.
 - B03 TABLEROS DE DIVISIÓN B**
ESTRUCTURA: CABINAS FENÓLICAS DE COMPACTO (HPL). PLANCHAS FABRICADAS CON LÁMINAS DE PAPEL KRAFT CON MEZCLA DE FIBRAS DE MADERA, RESINA CON MONTAJE DEL PERFIL DE ALUMINIO Y HERRAJES EN ACERO INOXIDABLE. LEVANTADO POR PATAS DE ACERO INOXIDABLE DE 15cm Y 2m DE ALTO. ACABADO: LAMINADO COLOR ROJO C062. UNIÓN: BISAGRAS.
 - B04 ENCIMERA FENÓLICAS**
ESTRUCTURA: PANELES FENÓLICAS DE COMPACTO (HPL). PLANCHAS FABRICADAS CON LÁMINAS DE PAPEL KRAFT CON MEZCLA DE FIBRAS DE MADERA.
 - B05 GRIFO MURAL O EMPOTRADO**
GRIFO EMPOTRADO DE ROVIRA. ACABADO CROMADO.
 - B06 DISPENSADOR DE PAPEL HIGIÉNICO**
DISPENSADOR FABRICADO EN ACERO INOXIDABLE (TIPO 304). INSTALACIÓN EN LA PARED MEDIANTE TACOS Y TORNILLOS. DIÁMETRO APROXIMADO DE 26cm. ACABADO CROMADO.
 - B07 INODORO CON FLUXÓMETRO MECÁNICO**
FLUXÓMETRO MECÁNICO DE 4.8 LITROS PARA INODORO. CON MANIJA EN ACERO INOXIDABLE 304 DE 62mm Y TUBO DE DESCARGA EN ACERO INOXIDABLE. DESCARGA INDIRECTA CON PALANCA, LÍNEA ESPECIALIZADA, DURACROM.
 - B08 INODORO SUSPENDIDO**
INODORO SUSPENDIDO COMPACTO RIMLESS CON SALIDA HORIZONTAL Y FIJACIONES OCULTAS. FORMA ELONGADA. FABRICADO EN PORCELANA SANITARIA. COLOR BLANCO.
 - B09 BARRAS DE APOYO**
BARRA PARA DISCAPACITADOS LARGA DE 600mm EN ACERO INOXIDABLE HEWI. COLOR GRIS CLARO.
 - B10 DISPENSADOR DE JABÓN**
TORX DISPENSADOR PARA SISTEMA JABÓN EN ESPUMA. 286mmX113mmX105mm. MATERIAL PLÁSTICO. COLOR BLANCO.
 - B11 LAVABO INDIVIDUAL**
LAVABO CON ESPACIO LIBRE INFERIOR MÍNIMO DE 70cm (altura) x 50cm (profundidad) SIN PEDESTAL. ALTURA DE LA CARA SUPERIOR \leq 85cm. FABRICADO EN PORCELANA SANITARIA; COLOR BLANCO.
 - B12 SECADOR DE MANOS**
SECADOR VERTICAL DE MANOS ELÉCTRICO CON SENSORES INFRARROJOS AUTOMÁTICOS DE ALTA CALIDAD. 296mmX566X177mm. COLOR BLANCO.
 - B13 ESPEJO PARA BAÑO 1200X1400mm**
ESPEJO CON MARCO INCORPORADO DE ACERO INOXIDABLE CALIBRE 22 PULIDO CON ACABADO BRILLANTE. EL MARCO CUENTA CON ORIFICIOS AVELLANADOS PARA MONTAJE Y TORNILLOS MAQUINADOS DE CABEZA TORX 1/4"-20X1 1/2" DE LARGO.
 - B14 ESPEJO PARA BAÑO 1250X800mm**
ESPEJO CON MARCO INCORPORADO DE ACERO INOXIDABLE CALIBRE 22 PULIDO CON ACABADO BRILLANTE. EL MARCO CUENTA CON ORIFICIOS AVELLANADOS PARA MONTAJE Y TORNILLOS MAQUINADOS DE CABEZA TORX 1/4"-20X1 1/2" DE LARGO.
 - B15 LAVABO EMPOTRADO**
LAVABO RECTANGULAR EMPOTRADO SIN ORIFICIO PARA GRIFERÍA, SIN REBOSADERO, FABRICADO EN PORCELANA SANITARIA; COLOR BLANCO.
 - B16 JUEGO MONOCOMANDO PARA LAVABO**
FABRICADO EN ALEACIÓN DE COBRE Y ZINC (LATÓN). SISTEMA DE CIERRE DE CARTUCHO CERÁMICO. FUNCIONAMIENTO A TRAVÉS DE UN LEVE MOVIMIENTO DE MANIJA. INCLUYE AIREADOR.



PLANTA COCINA NIVEL +/-0.00
Esc. 1:40

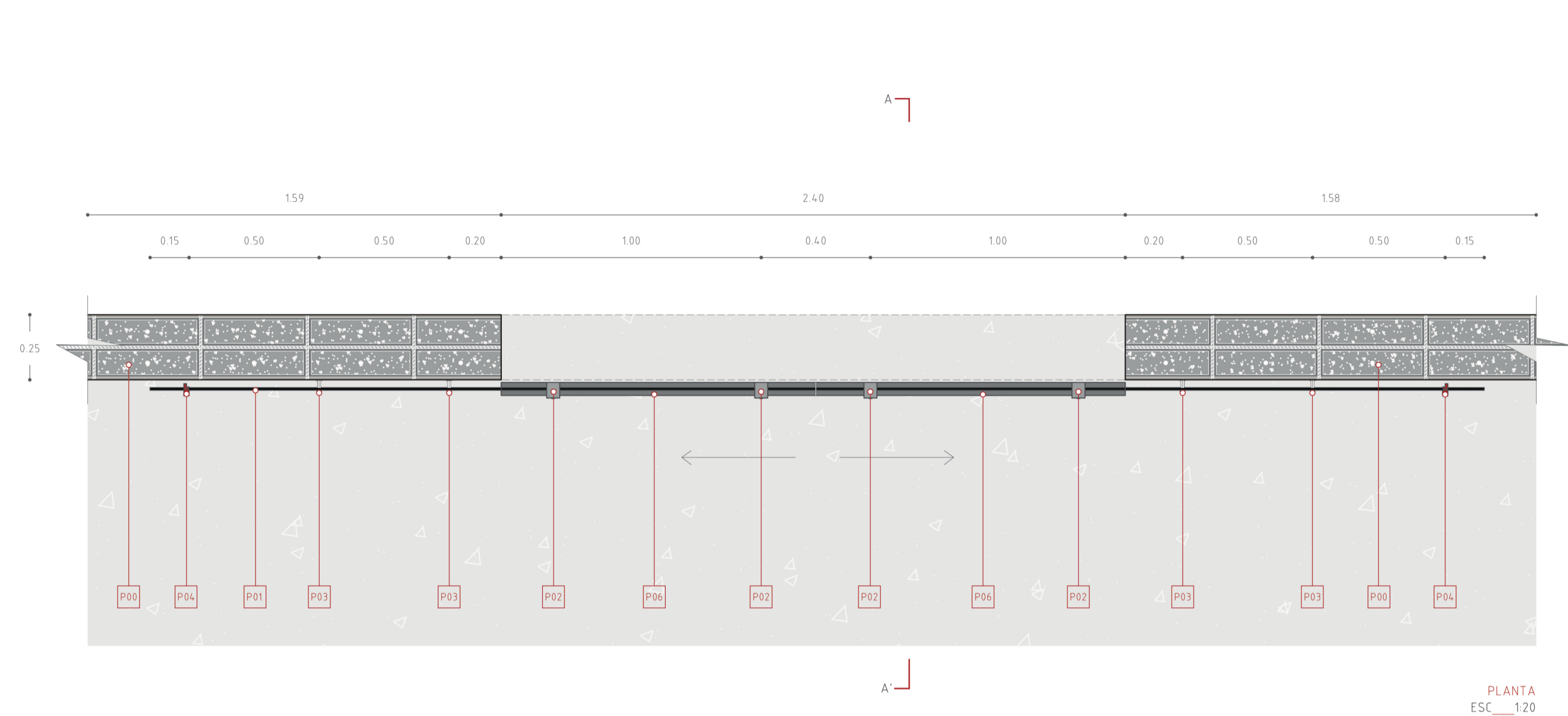




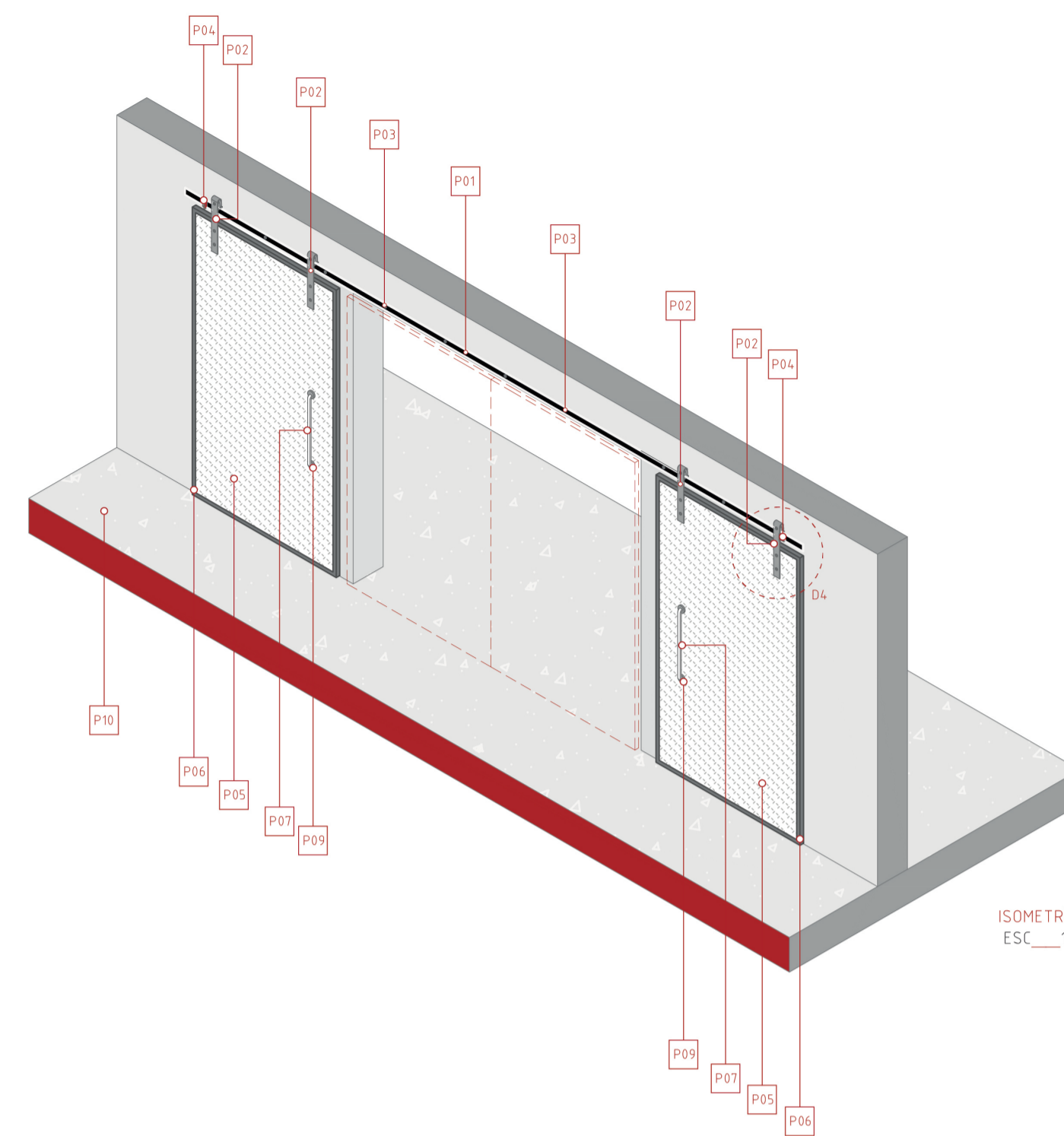
ELEMENTOS DE COCINA

- C00 NEVERA**
EQUIPO DE ALTA EFICIENCIA DE ENFRIAMIENTO Y BAJO CONSUMO DE ENERGÍA. AISLAMIENTO TÉRMICO EN POLIURETANO RÍGIDO. PUERTA CON PANEL DE LÁMINA EN ACERO INOXIDABLE. SISTEMA DE ILUMINACIÓN INTERNA.
- C01 FREGADERO DOBLE POZO**
FREGADERO DE ACERO INOXIDABLE CON ACABADO DE NIQUEL CEPILLADO. ESCURRIDOR A AMBOS LADOS. DIMENSIÓN: 520mmX450mm
- C02 COCINA ELÉCTRICA DE 4 PLACAS**
ARMAZÓN ROBUSTO DE ACERO. REVESTIMIENTO EXTERNO DE ACERO. PLACAS ELÉCTRICAS REDONDAS DE HIERRO COLADO. DIMENSIÓN: 600mmX600mm.
- C03 MUEBLE ALTO DE COCINA**
MUEBLE DE ALMACENAMIENTO EN PLANCHAS FENÓLICAS CON TIRADERA LONG DE ACERO INOXIDABLE EN COLOR NEGRO.
- C04 ENCIMERAS FENÓLICAS**
COPETE SUPERIOR DE 5cm DE ANCHO, FALDÓN INFERIOR DE 10cm TODO EN COMPACTO FENÓLICO DE 12mm. HERRAJES EN ACERO INOXIDABLE PARA MONTAJE E INSTALACIÓN. COLOR CAFÉ CLARO.
- C05 EXTRACTOR DE OLORES**
CAMPANA DE COCINA CON EXTRACTOR PIRÁMIDE INOXIDABLE
- C06 SECCIÓN DE COMIDA RÁPIDA**
ESTRUCTURA EN ACERO INOXIDABLE PARA ESTANCIA DE HOD-DOG
- C07 COMPUTADORA PARA SISTEMA DE RESTAURANTE**
DISEÑO ROBUSTO Y DE FÁCIL OPERATIVIDAD. PANTALLA TÁCTIL DE 5 HILOS. ÁNGULO DE INCLINACIÓN CON POSIBILIDAD INCORPORADA
- C08 BARRA TIPO MUEBLE**
BARRA DE COCINA CON ALTURA DE 90cm X60cm DE ANCHO. FABRICADO EN MADERA CON COPETE DE 5cm EN COLOR NEGRO.
- C09 ILUMINACIÓN**
LÁMPARA SUSPENDIDA EN COLOR NEGRO. FABRICADO EN ALUMINIO DE ALTA CALIDAD
- C10 TABURETE**
ESTRUCTURA METÁLICA EN ACABADO NEGRO CON REPOSAPIES. ASIENTO Y ESPALDAR ACOLCHADOS CON TAPIZADO EN LONETA DE COLOR ROJO.
- C11 BANQUETA**
ESTRUCTURA METÁLICA EN ACABADO PLATA. ASIENTO ACOLCHADO Y TAPIZADO EN CUERINA DE COLOR NEGRO.
- C12 MESA A**
MESA CUADRADA DE COCINA DE MADERA CON TAPA EN COLOR BLANCO. DIMENSIÓN: 1000X1000mm.
- C13 MESA B**
MESA RECTANGULAR 600X800mm CON ALTURA DE 400mm. TAPA EN TABLERO AGLOMERADO DE 19mm CON LAMINADO DECORATIVO. ESTRUCTURA METÁLICA PARA PATAS EN ALUMINIO DE COLOR NEGRO.
- C14 MESA C**
MESA RECTANGULAR DE 800mm DE ANCHO. TAPA EN TABLERO AGLOMERADO D19mm CON LAMINADO DECORATIVO. APOYO TRIANGULAR CON HERRAJES EN ACERO INOXIDABLE EN COLOR NEGRO.
- C15 SILLAS**
ESTRUCTURA EN ALUMINIO ANODIZADO REDONDO DE 28mm. CON ESPALDAR Y ASIENTO ACOLCHADO Y TAPIZADO CON CUERINA COLOR BLANCO.
- C16 SOFÁ**
TAPIZADO EN TELA VINÍLICA REPELENTE A LÍQUIDOS Y SÓLIDOS100. ASIENTO EN ESPUMA DE POLIURETANO INYECTADO DENSIDAD 60. BASTIDORES INTERNOS EN AGLOMERADO DE 12mm. TAMPON EN PVC TRANSPARENTE PARA PATA EN ALUMINIO.
- C17 GRADERÍO**
ASIENTO RECTANGULAR BAJO EN MADERA AGLOMERADA CON UNIONES EN ENSAMBLE. COLOR CAFÉ CLARO. 700mm ANCHO X 400mm DE ALTURA
- C18 MOBILIARIO ÁREA DE JUEGO**
MESA DE FUTBOLÍN CON ESTRUCTURA METÁLICA Y RECUBIERTA DE MADERA.
- C19 LLAVE DE COCINA**
PICO COLORFLEX PARA JUEGO Y LLAVE DE COCINA COLOR GRIS. PICOS FABRICADOS CON MALLA METÁLICA Y RECUBRIMIENTO DE RESINAS PLÁSTICAS; INCLUYE AIREADOR.
- C20 BOTE DE BASURA**
BOTE RECTANGULAR DE 90LTS CON DOBLE TAPA ABATIBLE DE CONTRAPESO. FABRICADO EN POLIETILENO. ALTURA TOTAL 90CM. EN COLOR GRIS CLARO.
- C21 MUEBLE TIPO ISLA**
ISLA FIJA MULTIFUNCIONAL DE COCINADO Y ÁREA DE PREPARACIÓN. FABRICADO CON TABLEROS AGLOMERADOS LAMINADOS DE 19mm CON ENCIMERA PORCELÁNICA EN COLOR BEIGE.

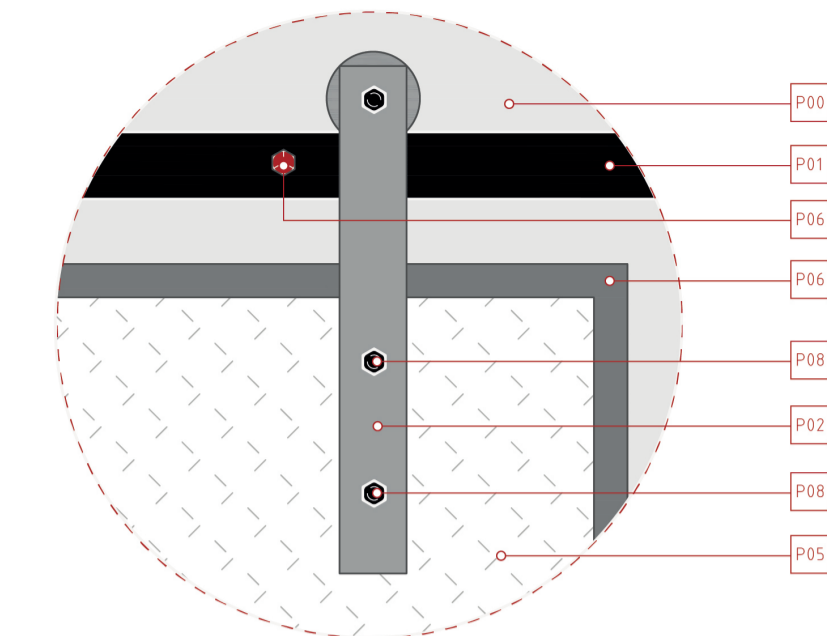




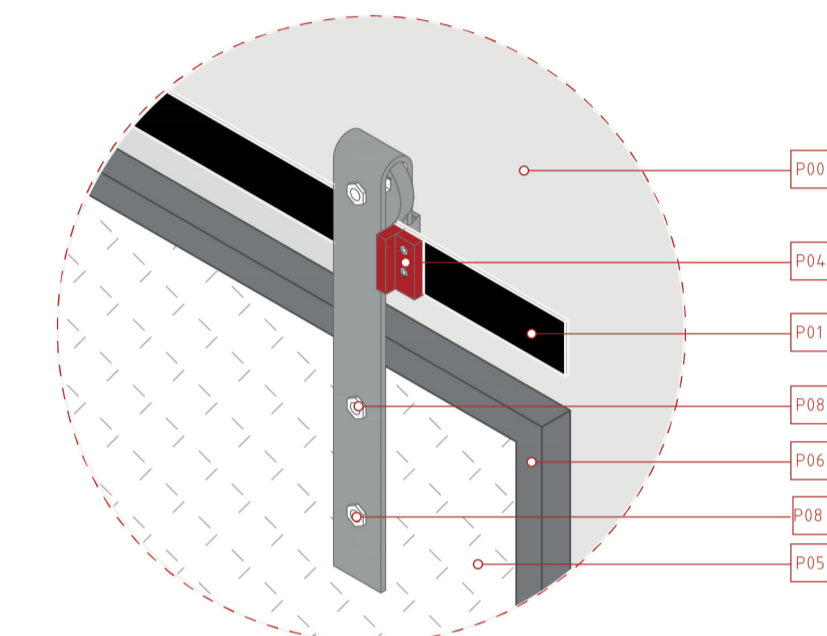
PLANTA
ESC 1:20



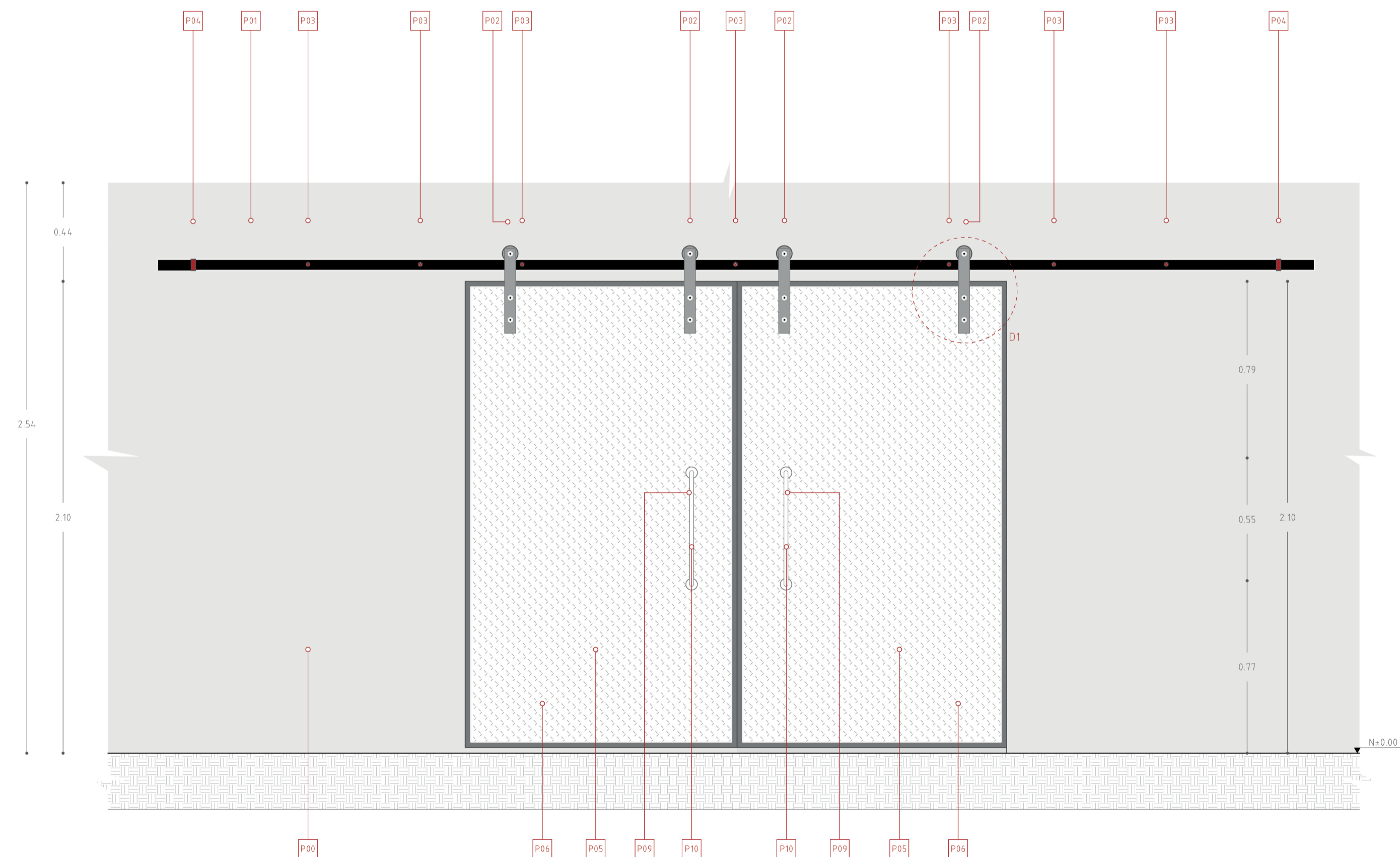
ISOMETRÍA
ESC 1:15



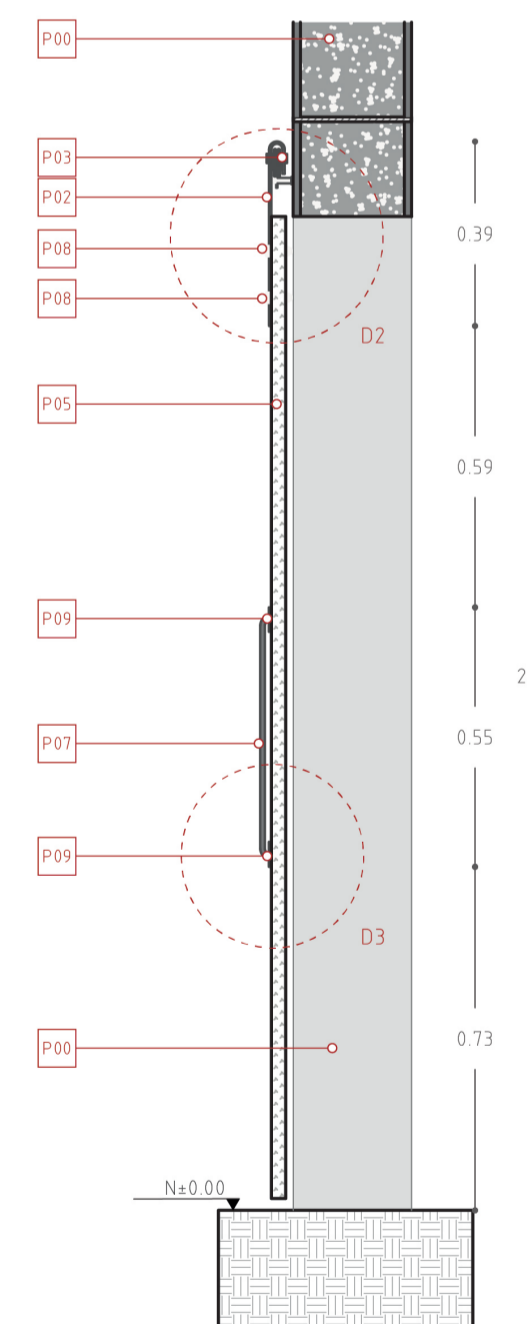
DETALLE 1
ESC 1:15



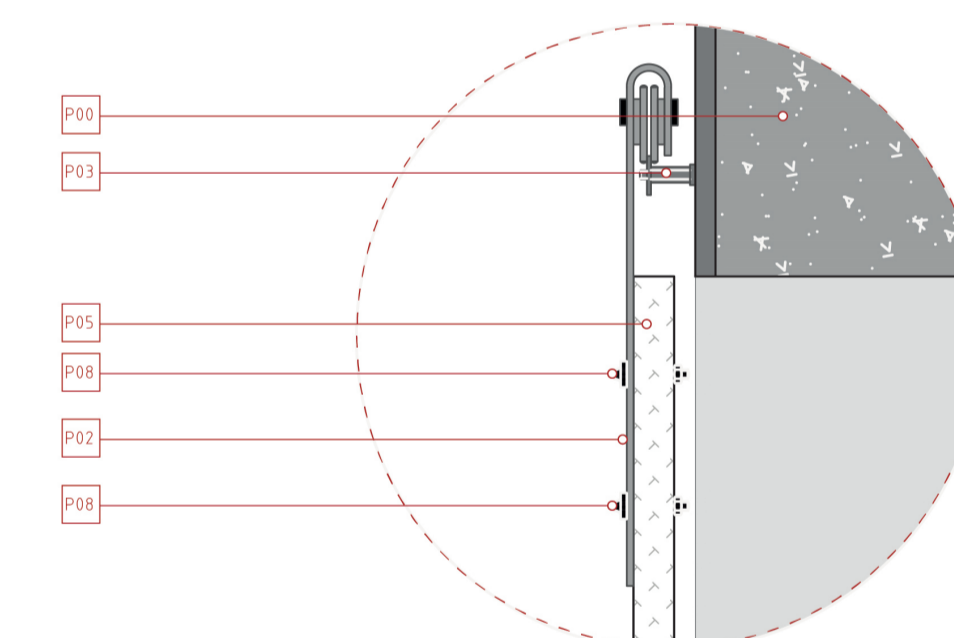
DETALLE 4
ESC 1:15



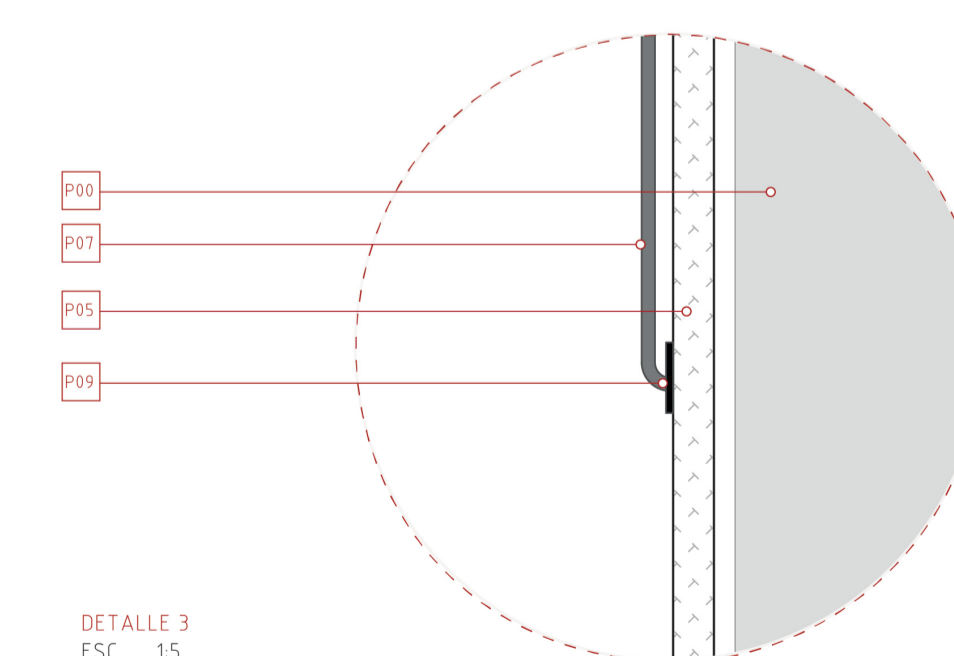
FACHADA
ESC 1:20



CORTE A-A'
ESC 1:20



DETALLE 2
ESC 1:15

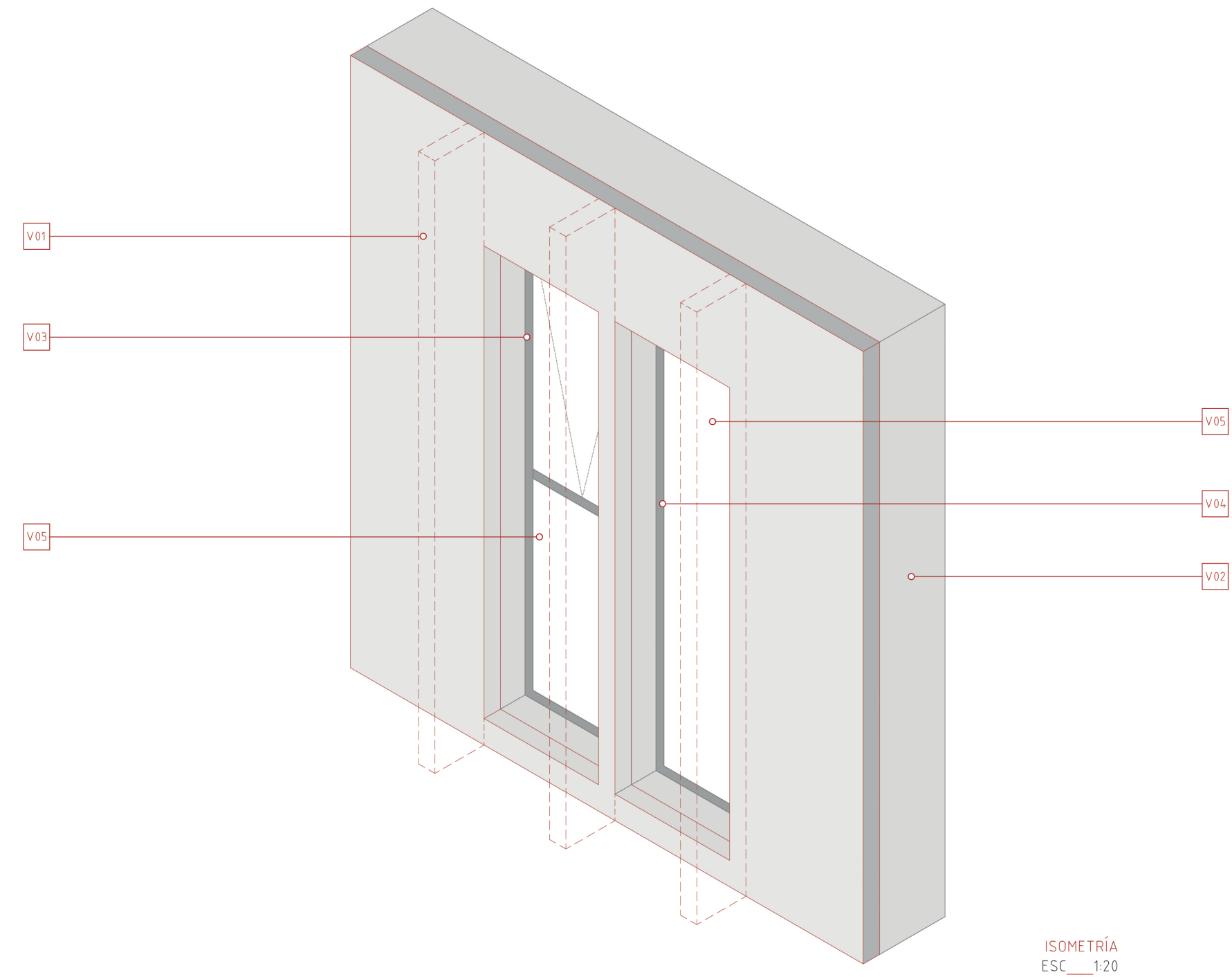
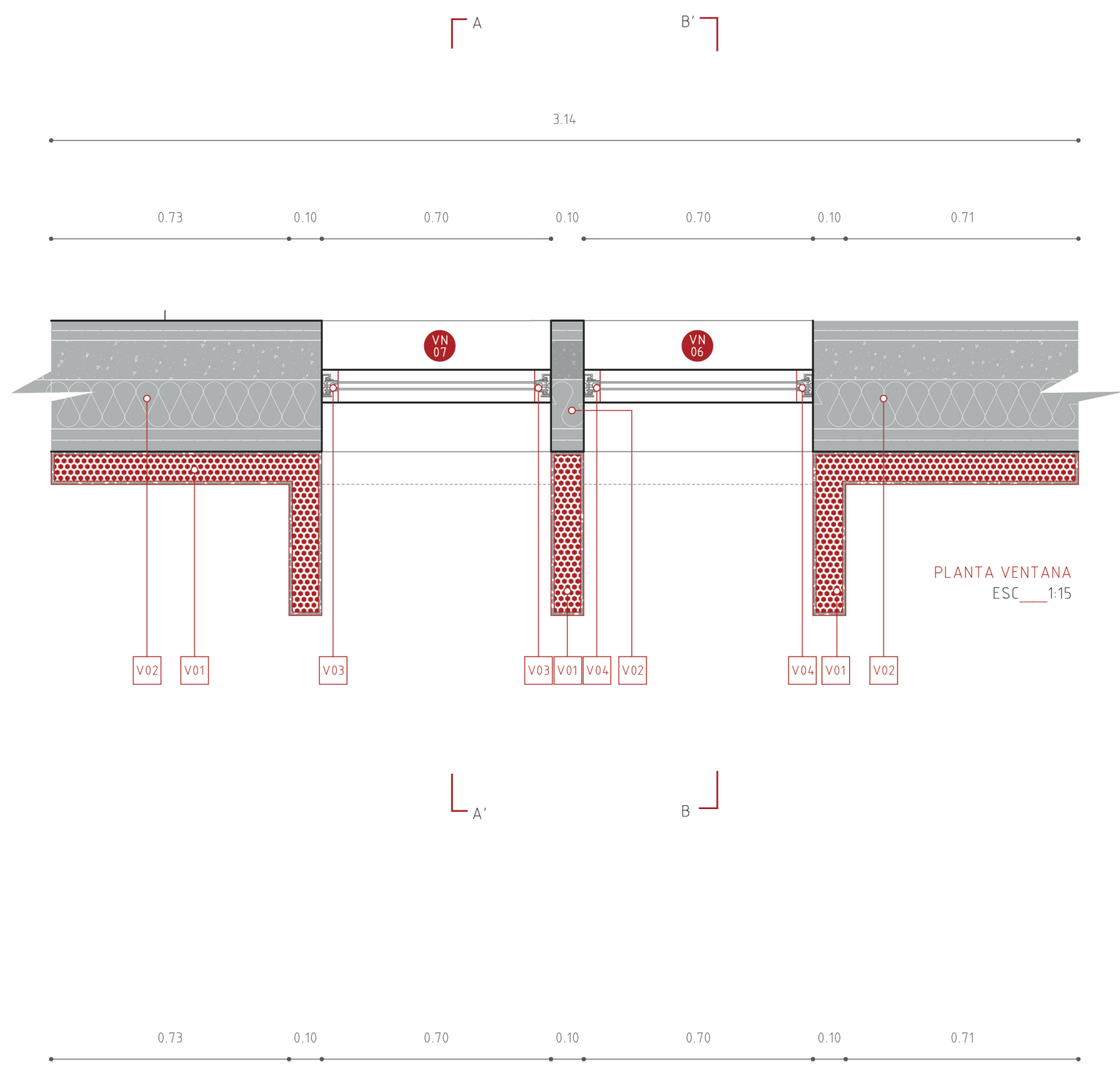


DETALLE 3
ESC 1:15

ESPECIFICACIONES

- P00 PARED**
BLOQUE PORTANTE ANCLADO A LA CADENA DE CIMENTACIÓN MEDIANTE VARILLA SE HORMIGONA EL HUECO DEL BLOQUE PORTANTE CON HORMIGÓN IN SITU. PARED ENLUCIDA MEDIANTE CAPAS DE MORTERO EN COLOR GRIS CLARO Y ACABADO LISO.
- P01 RIEL RECTO**
SISTEMA CORREDIZO COLGANTE EN ACERO PARA DOS PUERTAS PINTADAS EN COLOR NEGRO MATE.
- P02 HERRAJE DE PUERTA**
HERRAJE CON RUEDA PARA RIEL DESLIZANTE EN COLOR NEGRO MATE FABRICADO EN ACERO INOXIDABLE.
- P03 ESPACIADOR DE RIEL**
SOPORTES FABRICADOS EN ACERO PINTADOS EN COLOR NEGRO MATE QUE SE FIJAN A LA PARED.
- P04 TOPES DE PUERTA**
PIEZAS DE PROTECCIÓN ESQUINERAS EN ACERO INOXIDABLE FIJADAS MEDIANTE TORNILLOS SOBRE LA RIEL.
- P05 PUERTA**
PUERTA EN ACERO CON TEXTURA DE 1200X1200mm
- P06 ARMAZÓN**
PERFIL NEGRO EN ALUMINIO DE ESPESOR 200MM PARA PUERTA EN COLOR NEGRO MATE.
- P07 AGARRADERA DE PUERTA**
AGARRADERA DE METAL EN COLOR BLANCO CON ESQUINAS REDONDEADAS.
- P08 PERNO DE ANCLAJE**
PERNO DE CABEZA HEXAGONAL DE 1/2" PARA FIJAR EL HERRAJE CON LA PUERTA.
- P09 BASE DE AGARRADERA**
PIEZA REDONDA METÁLICA FIJADA A LA PUERTA MEDIANTE SOLDADURA.
- P10 PISO**
REVESTIMIENTO CONTINUO A BASE DE CEMENTO Y CUARZO CON COLOR DE BAJO ESPESOR (3MM) ACABADO SUAVE Y FINO. NO NECESITA JUNTAS.





- ESPECIFICACIONES**
- V00 VIGA ESTRUCTURAL**
VIGA PERIMETRAL DE 40X60CM EN HORMIGÓN ARMADO 240KG/CM²
 - V01 CELOSÍA**
PANELES DE POLICARBONATO DE HORMIGÓN BLANCO PULIDO REFORZADOS CON NERVADURAS VERTICALES ANCLADOS A LA ESTRUCTURA PRINCIPAL (VIGAS-COLUMNAS) DE HORMIGÓN MEDIANTE PERNOS EXPANSIVOS CADA 1M. DISTANCIA DE PERFILES CADA 80 CM.
 - V02 MURO TIPO SANDUCHE**
MURO DOBLE CONSTITUIDO POR DOS PLACAS DE HORMIGÓN ARMADO (240KG/CM²) DE 7 A 8CM ESPESOR UNIDAS ENTRE SÍ MEDIANTE ARMADURAS DE CELOSÍA. LAS CELOSÍAS ESTÁN COMPUESTAS POR BARRAS DE ARMADURA SOLDADAS. LOS MUROS DOBLES SE POSICIONAN EN OBRA SOBRE LA LOSA Y SE FIJAN MEDIANTE PUNTALES. UNA VEZ COLOCADAS LAS PLACAS DE FORJADO SE HORMIGONA EL HUECO DEL MURO DOBLE CON HORMIGÓN IN SITU CREANDO UNA ESTRUCTURA MONOLÍTICA RESISTENTE.
 - V03 MARCO DE VENTANA ABATIBLE 700X1250X1250MM**
PERFILERÍA DE PVC PARA UN BAJO IMPACTO MEDIOAMBIENTAL. ACABADO MATE EN COLOR NEGRO. TIPO HOJA OCULTA DE SISTEMA MIXTO CONFORMADO POR UN PANEL FIJO INFERIOR Y UN PANEL MÓVIL SUPERIOR MEDIANTE RODAMIENTO.
 - V04 MARCO DE VENTANA FIJA 700X2500MM**
PERFILERÍA DE PVC PARA UN BAJO IMPACTO MEDIOAMBIENTAL. ACABADO MATE EN COLOR NEGRO. TIPO HOJA OCULTA EL CUAL PERMITE MAYOR INGRESO DE LUZ Y OCULTAR EL SISTEMA DE DRENAJE.
 - V05 VIDRIO**
DOBLE ACRISTALAMIENTO EN COLOR TRANSPARENTE CON ESPESOR DE 4MM.
 - V06 CÁMARA DE AIRE**
CÁMARA INTERMEDIA DE AIRE CONFORMADA POR DOS HOJAS DE VIDRIO SEPARADAS. RELACIÓN (4/6/4)
 - V07 JUNTA DE CIERRE SUPERIOR**
SISTEMA QUE GARANTIZA UN PERFECTO CIERRE ENTRE PERFIL Y VENTANA MEDIANTE CAUCHOS DE SEGURIDAD.
 - V08 JUNTA DE CIERRE INFERIOR**
SISTEMA QUE GARANTIZA UN PERFECTO CIERRE ENTRE PERFIL Y VENTANA MEDIANTE CAUCHOS DE SEGURIDAD.
 - V09 RODAMIENTO**
SISTEMA DE CIERRE PARA VENTANA ABATIBLE MEDIANTE UNA RUEDA DE CAUCHO QUE FORMA PARTE DE LA PERFILERÍA PARA VENTANA ABATIBLE
 - V10 TIRADERA**
MANILLA TOVIC COLOR NEGRO CON AGARRE INTERIOR. SISTEMA DE APERTURA PARA VENTANA ABATIBLE
 - V11 CÁMARA DE AIRE EN MARCO**
ELEMENTO QUE FORMA PARTE DE LA PERFILERÍA DE VENTANA PARA CONSEGUIR UN MEJOR AISLAMIENTO TÉRMICO.

