

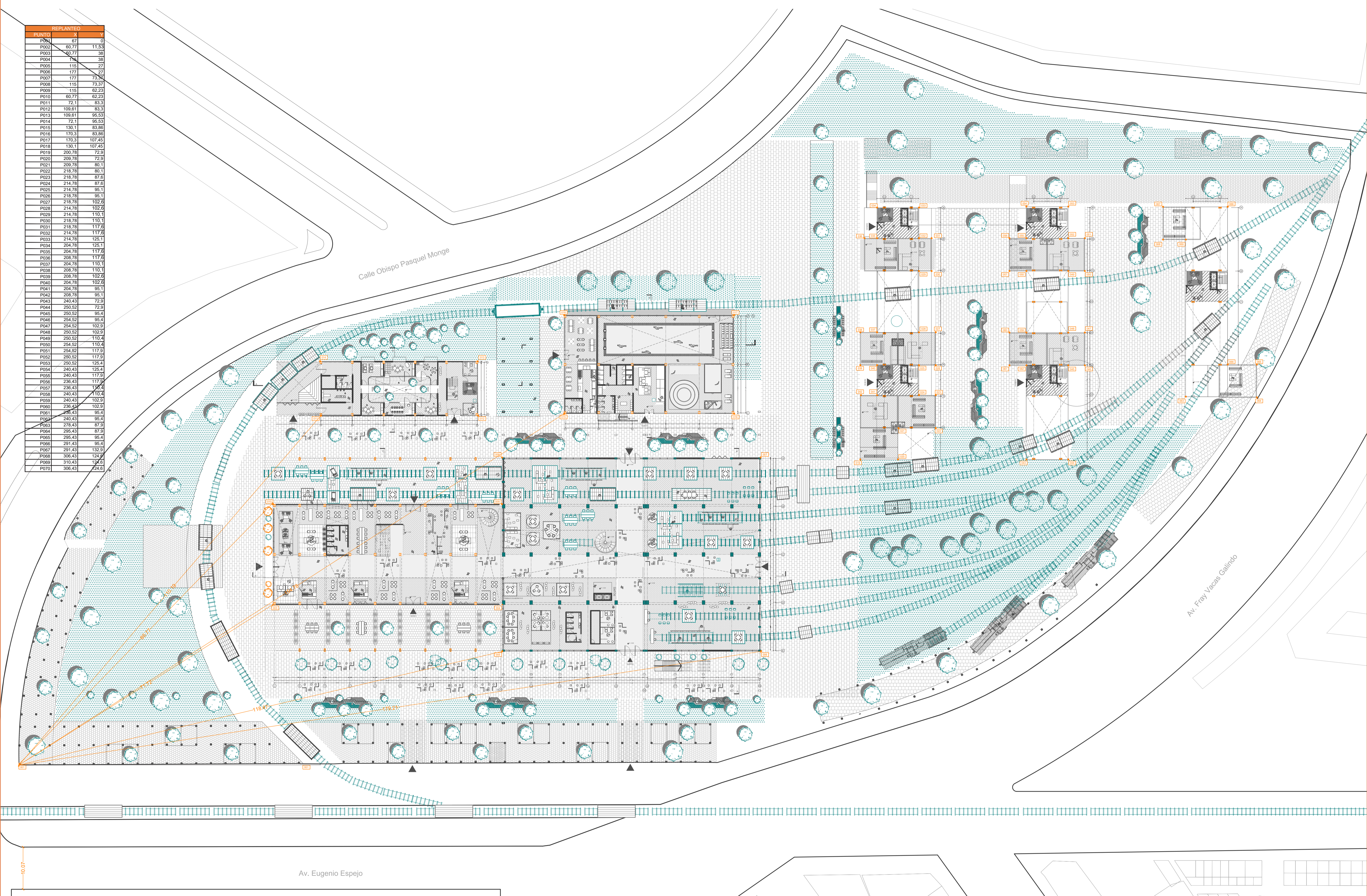
# MEMORIA CONSTRUCTIVA

## C

### Memoria constructiva

- C01. Planta de Replanteo
- C02. Corte por muro y detalles
- C03. Planta Constructiva
- C04. Fachada Constructiva
- C05. Corte Constructivo
- C06. Detalle de Espacio Cápsulas
- C07. Detalle de Espacio Oficinas
- C08. Cuadro de Acabados

REPLANTED		
PUNTO	X	Y
P001	67	0
P002	60.77	11.53
P003	60.77	38
P004	116	38
P005	115	27
P006	177	27
P007	177	73.37
P008	115	73.37
P009	115	62.23
P010	60.77	62.23
P011	72.1	83.3
P012	109.61	83.3
P013	109.61	95.53
P014	72.1	95.53
P015	130.1	83.86
P016	170.3	83.86
P017	170.3	107.45
P018	130.1	107.45
P019	200.78	72.9
P020	200.78	72.9
P021	200.78	80.1
P022	218.78	80.1
P023	218.78	87.6
P024	214.78	87.6
P025	214.78	95.1
P026	218.78	95.1
P027	218.78	102.6
P028	214.78	102.6
P029	214.78	110.1
P030	218.78	110.1
P031	218.78	117.6
P032	214.78	117.6
P033	214.78	125.1
P034	204.78	125.1
P035	204.78	117.6
P036	206.78	117.6
P037	204.78	110.1
P038	206.78	110.1
P039	208.78	102.6
P040	204.78	102.6
P041	204.78	95.1
P042	208.78	95.1
P043	240.43	72.9
P044	250.52	72.9
P045	250.52	95.4
P046	254.52	95.4
P047	254.52	102.9
P048	250.52	102.9
P049	250.52	110.4
P050	254.52	110.4
P051	254.52	117.9
P052	250.52	117.9
P053	250.52	125.4
P054	240.43	125.4
P055	240.43	117.9
P056	236.43	117.9
P057	236.43	110.4
P058	240.43	110.4
P059	240.43	102.9
P060	236.43	102.9
P061	236.43	95.4
P062	240.43	95.4
P063	278.43	87.9
P064	295.43	87.9
P065	295.43	95.4
P066	291.43	95.4
P067	291.43	132.9
P068	306.43	124.9
P069	310.43	124.9
P070	306.43	124.9



<p>Pontificia Universidad Católica del Ecuador Facultad de Arquitectura Diseño y Artes Trabajo de Titulación</p>	<p><b>PROYECTO</b> Regeneración de un objeto patrimonial abandonado Habitar en temporalidades: Intervención en los Talleres del ferrocarril a equipamiento híbrido y vivienda</p>	<p><b>DIRECTOR</b> Msc. Arq. Gabriela Naranjo Serrano</p>	<p><b>ASESORÍA ESP PÚBLICO</b> Arq. Bernardo Rosero</p>	<p><b>ASESORÍA REP GRÁFICA</b> Arq. Alejandro Samaniego</p>	<p><b>ASESORÍA CONSTRUCTIVA</b> Arq. Nicolás Salazar</p>	<p><b>ESCALA</b> -</p>	<p><b>C01</b></p>
	<p><b>CONTENIDO</b></p>	<p><b>AUTOR</b> Jhossué Cabascango Reyes</p>	<p><b>ASESORÍA SOSTENIBILIDAD</b> Arq. Francisco Vasquez</p>	<p><b>ASESORÍA ESTRUCTURAL</b> Arq. Marcelo Otáñez</p>	<p><b>UBICACIÓN</b> Ibarra, San Francisco</p>	<p><b>FECHA</b> Diciembre 2023</p>	

**LEYENDA**

- Z ZAPATA  
 Z1 Replanteo de hormigón 5cm f'c 140 kg/cm2  
 Z2 Aislante poliuretano  
 Z3 Suelo mejorado  
 Z4 Armado de parrilla 13 φ16 cada 14cm en ambos sentidos  
 Z5 Zapata aislada existente de hormigón armado 2,50x0,45m  
 Z6 Cadena de hormigón 1φ16 cada 15cm armado 30x30cm  
 Z7 Tierra compactada

**P PISO**

- P1 Contrapiso piedra bola 20cm  
 P2 Malla electrosoldada 20x20cm ø 0.6  
 P3 Loseta hormigón 10cm  
 P3 Tratamiento de hormigón pulido a piso existente  
 P4 Rieles del ferrocarril

**V VIGA**

- V1 Viga prefabricada de hormigón existente 35x50cm  
 V2 Estribos Ø10mm  
 V3 Viga prefabricada de hormigón existente en ángulo con torones de acero  
 V4 Torones Ø24  
 V5 Viga prefabricada de hormigón apoyada 80x40cm  
 V6 Viga prefabricada de hormigón apoyada 80x50cm

**E ENTREPISO**

- E1 Placa colaborante e:0,70m  
 E2 Tubo estructural 15X15CM DIPAC  
 E3 Montante de aluminio para cielo raso  
 E4 Solera de aluminio para cielo raso  
 E5 Malla galvanizada de acero negro electrosoldada

**VE VENTANA / MAMPARA**

- VE1 Tornillo autopercutor 60mm  
 VE2 Perfil de acero negro para ventanas fijas 30mm  
 VE3 Vidrio templado e:5mm  
 VE4 Mampara fija con perfilera de acero, 3 módulos fijos, 350 x 240cm

**C CUBIERTA**

- C1 Viga cerchada Pratt 40cm  
 C2 Loseta prefabricada de hormigón existente  
 C3 Viga cerchada Pratt 35cm  
 C4 Aislante  
 C5 Perno autopercutor  
 C6 Tragaluz cóncavo 70x30cm  
 C7 Vidrio laminado

**D DETALLE**

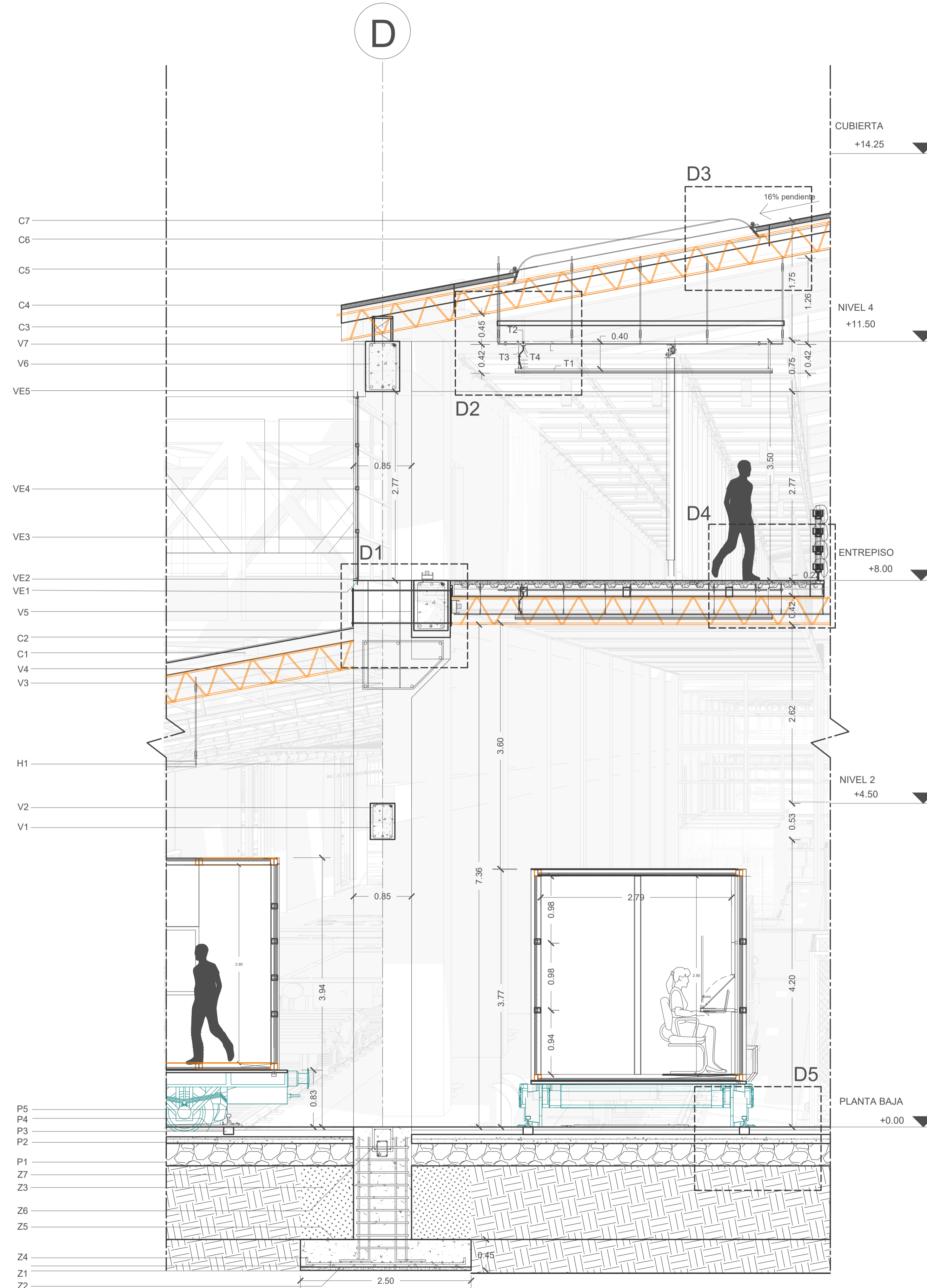
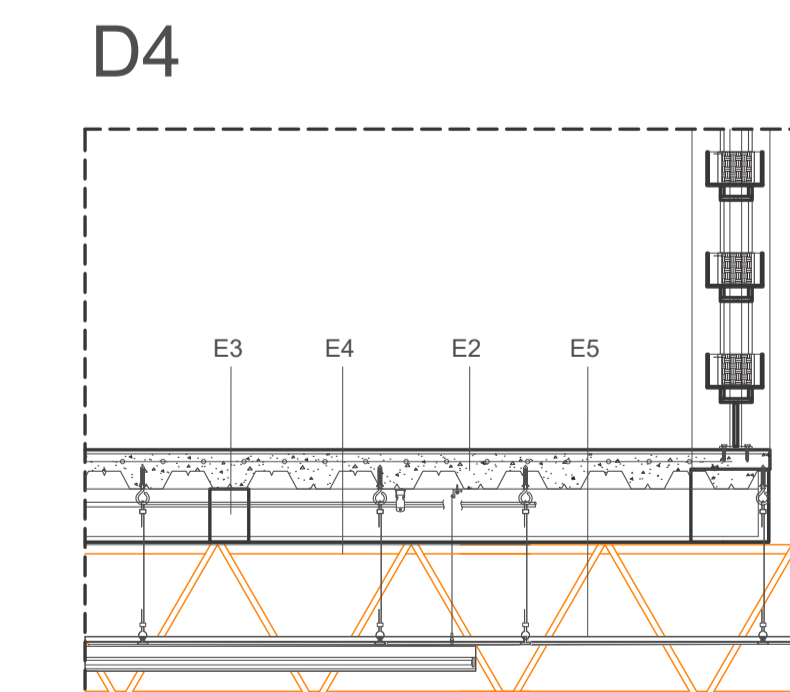
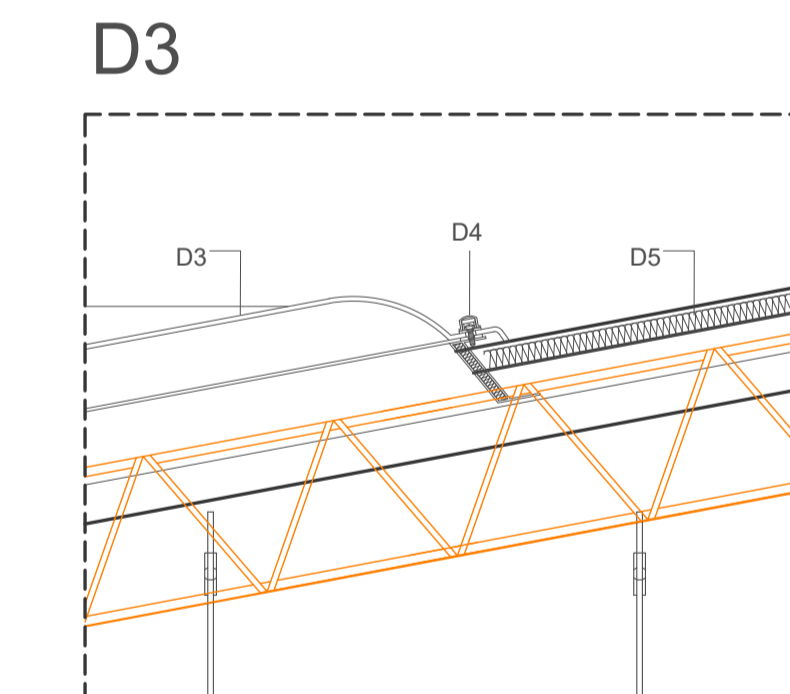
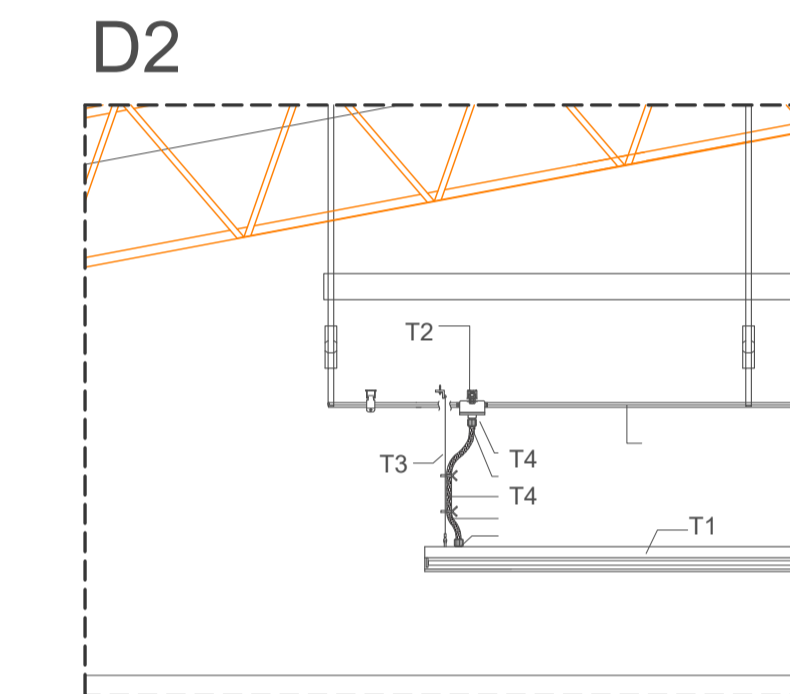
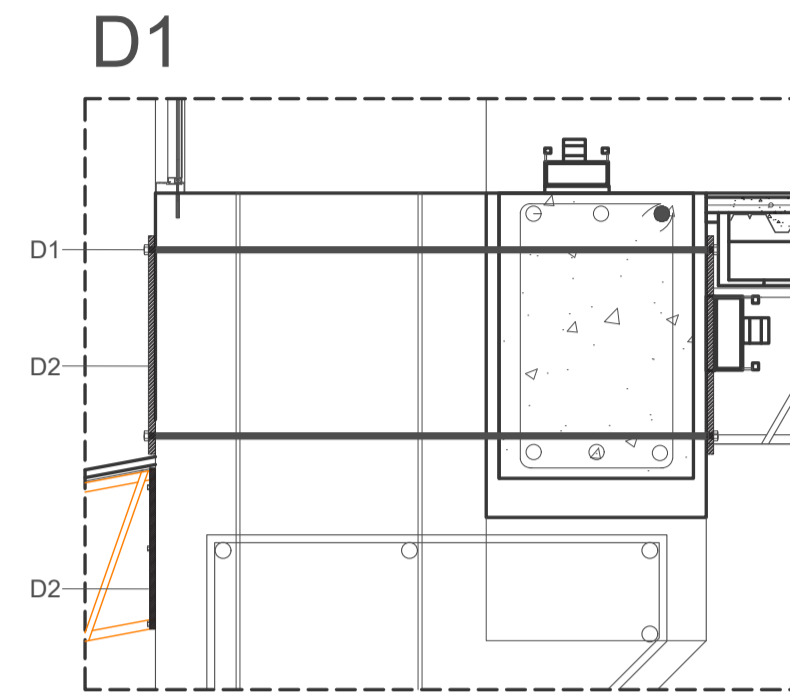
- D1 Pernos expansivos expansivos de anclaje e:6Ø 280cm de largo  
 D1 Placa de anclaje a hormigón 50x35 e:15mm  
 D1 Soldadura de placa de anclaje biselada  
 D1

**T TUMBADO**

- T1 Riel electrificado aluminio Ledvance tracklights 3m 220 vts  
 T2 Caja de pase de F°G con ko de 20mmØ con tapa  
 T3 Cable de ag de 1.5mm Ø  
 T4 CONDUCTOR FLEXIBLE LSOHRF-70 INDECO de 20mm

**D DETALLE**

- D1 Tornillo autopercutor 60mm  
 D2 Placa de unión 50x50cm  
 D3 Claraboya de policarbonato 3mm tipo burbuja  
 D4 Perno de anclaje e:6"  
 D5 Impermeabilizante chova



Pontificia Universidad Católica del Ecuador  
 Facultad de Arquitectura Diseño y Artes  
 Trabajo de Titulación

**PROYECTO** Regeneración de un objeto patrimonial abandonado  
 Habitar en temporalidades: Intervención en los Talleres del ferrocarril a equipamiento híbrido y vivienda

**CONTENIDO**

**DIRECTOR**  
 Msc. Arq. Gabriela Naranjo Serrano

**AUTOR**  
 Jhossué Cabascango Reyes

**ASESORÍA ESP PÚBLICO**  
 Arq. Bernardo Rosero

**ASESORÍA SOSTENIBILIDAD**  
 Arq. Francisco Vasquez

**ASESORÍA REP GRÁFICA**  
 Arq. Alejandro Samaniego

**ASESORÍA ESTRUCTURAL**  
 Arq. Marcelo Otáñez

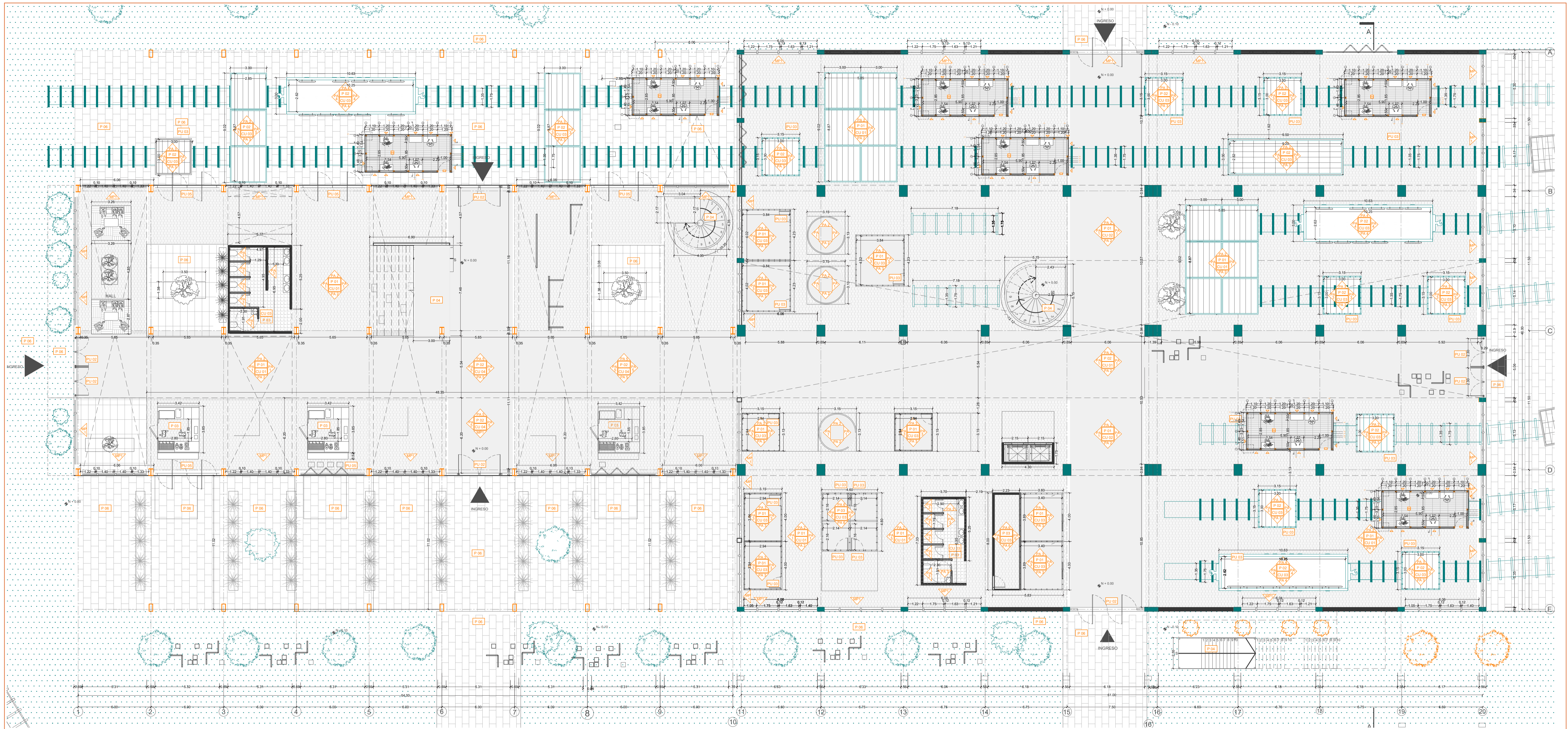
**ASESORÍA CONSTRUCTIVA**  
 Arq. Nicolás Salazar

**UBICACIÓN**  
 Ibarra, San Francisco

**ESCALA**

**FECHA**  
 Diciembre 2023

- C02



CUADRO DE PISOS					
CÓDIGO	MATERIAL	COLORT	IPOD	ESCRIPCIÓN	MODELO
P 01	Hormigón pulido	Gris	Hormigón	Piso pre existente masillado con aditivo y reforzado de resina epóxica y acabado hormigón pulido texturizado liso	
P 02	Microcemento	Gris perla	Hormigón	Plataforma en cápsulas con terminado de microcemento pigmentado antideslizante texturizado liso	
P 03	Porcelanato E	Blanco smaltado	Acero inoxidable	Para baterías sanitarias y de máquinas con acabado de porcelanato 50x50cm rectificado con emporado 2mm	
P 04	Lámina expandida	Natural	Acero inoxidable	Lámina expandida de acero inoxidable para gradas internas y externas y plataformas e=4mm antideslizante con cintas pegantes translúcidas	
P 05	Microcemento	Gris	Hormigón	Plataforma en cápsulas con terminado de microcemento pigmentado antideslizante texturizado liso	
P 06	Piso de adoquín	Gris	Hormigón	Piso de adoquín tipo español 300x300x60mm con resistencia a la flexo tracción 5 MPa, absorción 7% y desgaste 23 mm+ sello de arena	

CUADRO DE CUBIERTAS					
CÓDIGO	MATERIAL	COLORT	IPOD	ESCRIPCIÓN	MODELO
CU 1	Pintura negra aislante	Negro	Impermeabilizante	Cubierta original de eternit recubierta con pintura negra tipo impermeabilizante	
CU 2	Cielo raso malla	Negro	Hormigón	Entrepiso de placa colaborante con cielo raso de planchas de multimalla galvanizada de acero negro (1750x2000x200mm)	
CU 3	Panel sandwich	Acero	Hormigón	Prefabricados metálicos Isopan para los cubículos móviles y fijos, con aislante acústico	
CU 4	Entrepiso panel	Acero	Acero inoxidable	Prefabricados metálicos Isopan para oficinas del nuevo taller	

CUADRO DE PAREDES					
CÓDIGO	MATERIAL	COLORT	IPOD	ESCRIPCIÓN	MODELO
PA 1	Muro de ladrillo existente	Natural	Hormigón	Mampostería existente de ladrillo tratada con laca incoloro poturetánico	
PA 2	Tratamiento ladrillo	Natural	Hormigón	Mampostería de ladrillo vista tratada con resina acrílica modificada de rápido secado	
PA 3	Porcelanato	Blanco	Hormigón	Mampostería de paneles de fibrocemento para cuarto de máquinas y baños con acabado de porcelanato de 50x50cm rectificado con emporado 2mm	
PA 4	Lámina expandida	Negro	Acero inoxidable	Cerramiento de entrepisos, puentes y canales con lámina expandida acero negro inoxidable 6mm	
PA 5	Lámina expandida	Corten	Acero corten	Cerramiento de entrepisos, puentes y canales con lámina expandida acero corten inoxidable 6mm	
PA 6	Panel sánduche de fibrocemento	Vidrio	Hormigón	Panel sánduche de fibrocemento 100x100x8 sostenido por correas de acero tipo G80 con acabado de porcelanato	

CUADRO DE MAMPARAS					
CÓDIGO	MATERIAL	COLORT	IPOD	ESCRIPCIÓN	MODELO
MP 1	Perfilería de acero	Negro	Fija	Mampara fija con perfilera de acero negro e:2mm, 3 módulos fijos, 4,20 x 240cm	
MP 2	Perfilería de acero	Negro	Corrediza	Mampara corrediza con perfilera de acero negro e:2mm, 2 módulos fijos y 1 móvil, 4,20 x 240cm	
MP 3	Perfilería de acero	Negro	Fija	Mampara modular para cápsulas con perfilera de acero negro e:2mm, 2 módulos fijos y 1 móvil, 3,00 x 240cm	
MP 4	Perfilería de acero	Negro	Fija	Mampara fija con perfilera de acero negro e:2mm, 2 módulos fijos, 4,20 x 210cm 1 módulo batiente 4,20 x 210	

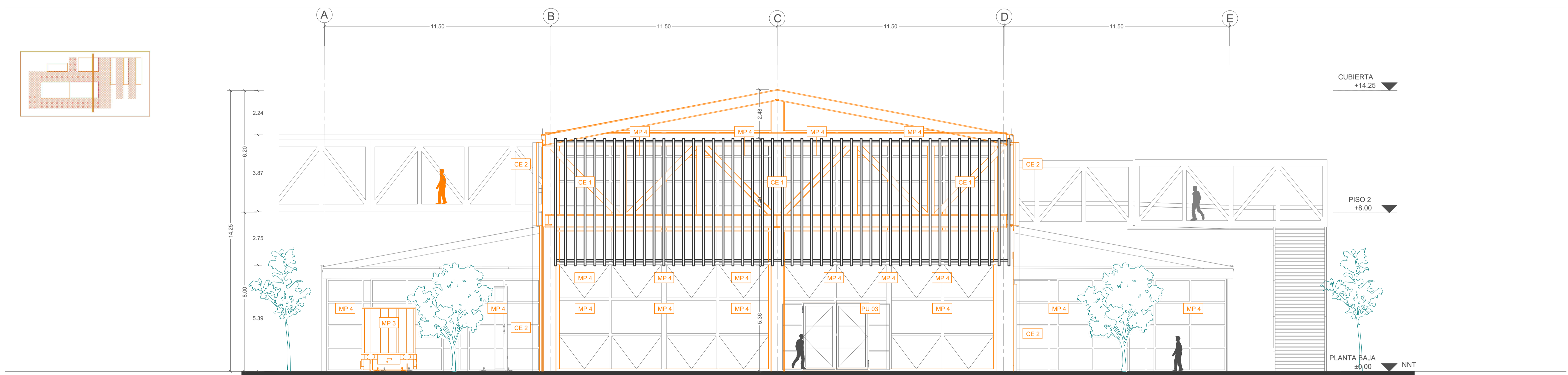
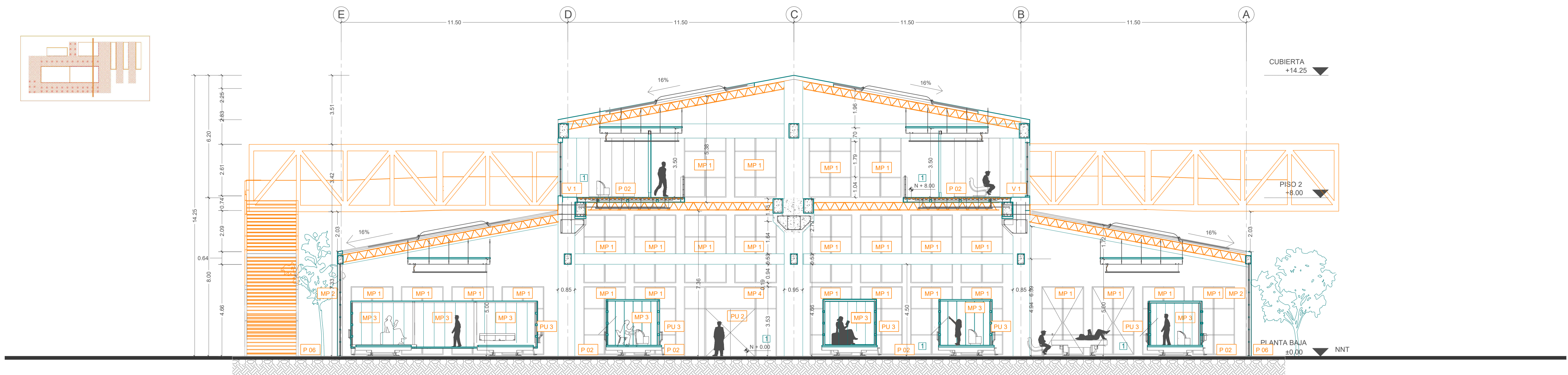
CUADRO DE PUERTAS					
CÓDIGO	MATERIAL	COLORT	IPOD	ESCRIPCIÓN	MODELO
PU 01	Acero - Lámina expandida	Negro Mate	Batiente	Puerta batiente tamborada simple de bastidor metálico cuadrado de acero negro de ancho (3800 x 2000 x 7mm) color negro mate. Tipología oficinas	
PU 02	Perfilería modular de acero con vidrio templado	Negro	Corrediza	Puerta corrediza modular 90x300x8cm con perfilera de aluminio negro y vidrio templado e: 8mm	
PU 03	Perfilería de acero con vidrio templado	Negro	Batiente	Puerta batiente 240x350x8cm con perfilera de aluminio negro y vidrio templado e: 8mm	
PU 04	Puerta tamborada de acero	Negro Mate	Pivotante	Puerta pivotante tamborada, con acero laminado en caliente 2800 x 3000cm e: 8mm	
PU 05	Puerta pivotante de vidrio	Negro Mate	Pivotante	Puerta pivotante, con acero laminado en caliente 2400 x 3000cm e: 8mm	

CUADRO DE CELOSÍAS					
CÓDIGO	MATERIAL	COLORT	IPOD	ESCRIPCIÓN	MODELO
CE1	Celosisia de Madera Recubierta	Natural	Fija	Listones verticales de madera de pino (30x700mm) separados 20mm entre sí, sostenidos con platina de acero (2000x75x8mm). La primera ubicada a 30cm del cordón superior y la segunda ubicada a 30cm del cordón superior.	
CE2	Celosisia de Perfil Tubular de Aluminio	Acero Corten	Fija	Listones verticales de perfil de aluminio (25x800mm) separados 20mm entre sí, sostenidos con platina de acero (2000x75x8mm). La primera ubicada a 30cm del cordón superior y la segunda ubicada a 30cm del cordón superior.	

CUADRO DE VENTANAS					
CÓDIGO	MATERIAL	COLOR	TIPO	DESCRIPCIÓN	MODELO
V 01	Perfilería acero	Vidrio Transparente	Fija	Perfilería de acero preexistente con pintura con base de látex, con ventana corrediza con perfilera de acero negro, 1 ventana corrediza, 1 ventana fija	
V 02	Perfilería acero	Vidrio Transparente	Fija	Perfilería de acero preexistente con pintura con ventana corrediza con perfilera de acero negro, 1 ventana corrediza, 1 ventana fija	

SIMBOLOGÍA





CUADRO DE PISOS					
CÓDIGO	MATERIAL	COLORT	IPOD	ESCRIPCIÓN	MODELO
P 01	Hormigón pulido	Gris	Hormigón	Piso pre existente masillado con aditivo y reforzado de resina epóxica y acabado hormigón pulido texturizado liso	
P 02	Microcemento	Gris perla	Hormigón	Plataforma en cápsulas con terminado de microcemento pigmentado antideslizante texturizado liso	
P 03	Parcelanato E	Blanco	smaltado	Para baterías sanitarias y de máquinas con acabado de porcelanato 50x50cm rectificado con empujado 2mm	
P 04	Lámina expandida	Natural	Acero inoxidable	Lámina expandida de acero inoxidable para gradas internas y externas y plataformas e=4mm antideslizante con cintas pegantes traslúcidas	
P 05	Microcemento	Gris	Hormigón	Plataforma en cápsulas con terminado de microcemento pigmentado antideslizante texturizado liso	
P 06	Piso de adoquín	Gris	Hormigón	Piso de adoquín tipo español 300x300x60mm con resistencia a la flexo tracción 5 MPa, absorción 7% y desgaste 23 mm+ sello de arena	

CUADRO DE PAREDES					
CÓDIGO	MATERIAL	COLORT	IPOD	ESCRIPCIÓN	MODELO
PA 1	Muro de ladrillo existente	Natural	Hormigón	Mampostería existente de ladrillo tratada con laca incolora poliuretánica	
PA 2	Tratamiento ladrillo	Natural	Hormigón	Mampostería de ladrillo vista tratada con resina acrílica modificada de rápido secado	
PA 3	Parcelanato	Blanco	Hormigón	Mampostería de paneles de fibrocemento para cuarto de máquinas y baños con acabado de porcelanato de 50x50cm rectificado con empujado 2mm	
PA 4	Lámina expandida	Negro	Acero inoxidable	Cerramiento de entrepisos, puentes y canales con lámina expandida acero negro inoxidable 6mm	
PA 5	Lámina expandida	Corten	Acero corten	Cerramiento de entrepisos, puentes y canales con lámina expandida acero corten inoxidable 6mm	
PA 6	Panel sánduche de fibrocemento	Vidrio	Hormigón	Panel sánduche de fibrocemento 100x100x8 sostenido por correas de acero tipo G80 con acabado de porcelanato	

CUADRO DE PUERTAS					
CÓDIGO	MATERIAL	COLORT	IPOD	ESCRIPCIÓN	MODELO
PU 01	Acero - Lámina expandida	Negro Mate	Batiente	Puerta batiente tamborada simple de bastidor metálico cuadrado de acero negro de ancho (3800 x 2000 x 7mm) color negro mate. Tipología oficinas	
PU 02	Perfilería modular de acero con vidrio templado	Negro	Corrediza	Puerta corrediza modular 90x300x8cm con perfilera de aluminio negro y vidrio templado e: 8mm	
PU 03	Perfilería de acero con vidrio templado	Negro	Batiente	Puerta batiente 240x350x8cm con perfilera de aluminio negro y vidrio templado e: 8mm	
PU 04	Puerta tamborada de acero	Negro Mate	Pivotante	Puerta pivotante tamborada, con acero laminado en caliente 2800 x 3000cm e: 8mm	
PU 05	Puerta pivotante de vidrio	Negro Mate	Pivotante	Puerta pivotante, con acero laminado en caliente 2400 x 3000cm e: 8mm	

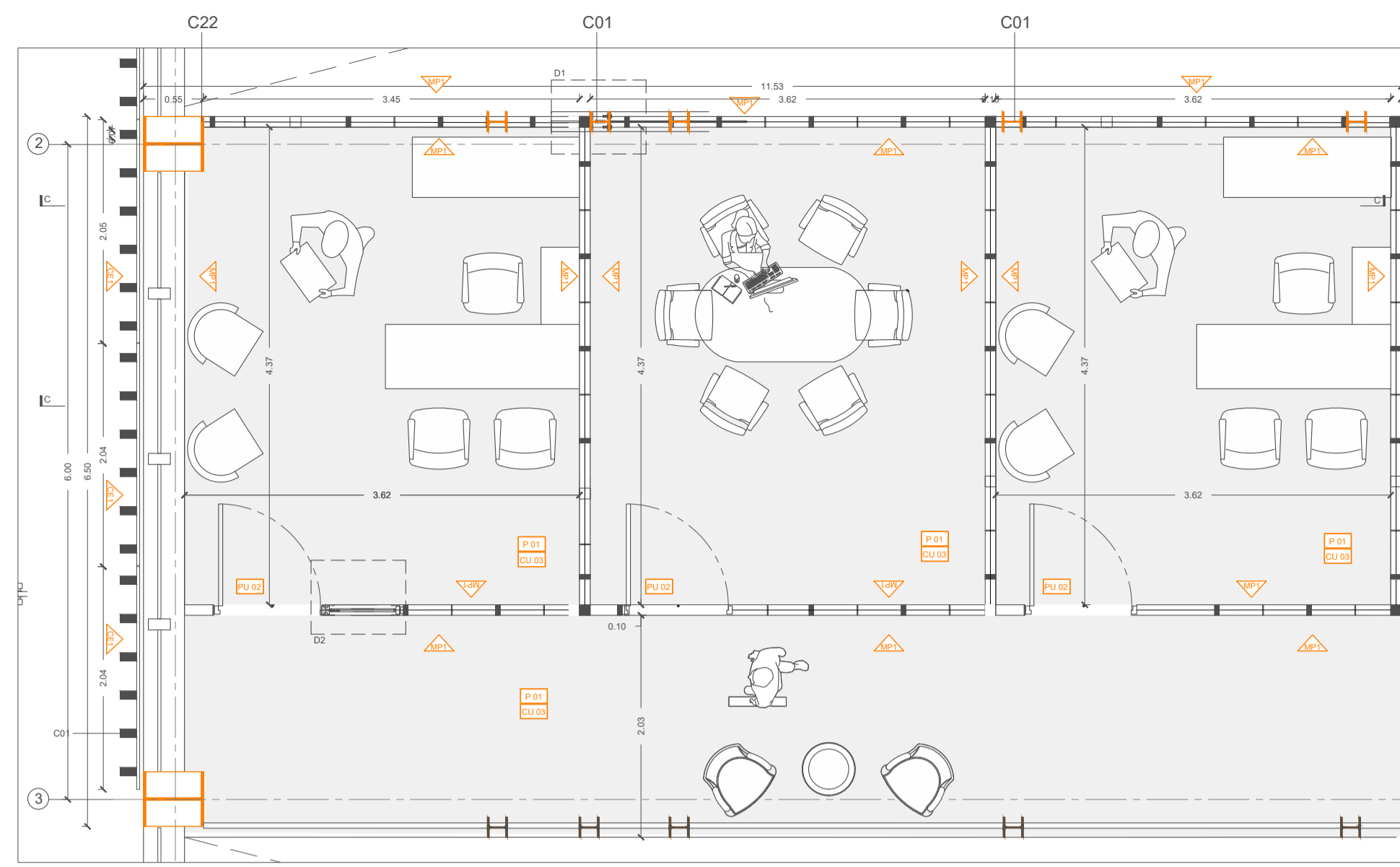
CUADRO DE CUBIERTAS					
CÓDIGO	MATERIAL	COLORT	IPOD	ESCRIPCIÓN	MODELO
CU 1	Pintura negra aislante	Negro	Impermeabilizante	Cubierta original de eternit recubierta con pintura negra tipo impermeabilizante	
CU 2	Cielo raso malla	Negro	Hormigón	Entrepiso de placa colaborante con cielo raso de planchas de multimala galvanizada de acero negro (1750x2000x2000mm)	
CU 3	Panel sandwich	Acero	Hormigón	Prefabricados metálicos Isopan para los cubículos móviles y fijos, con aislante acústico	
CU 4	Entrepiso panel	Acero	Acero inoxidable	Prefabricados metálicos Isopan para oficinas del nuevo taller	

CUADRO DE MAMPARAS					
CÓDIGO	MATERIAL	COLORT	IPOD	ESCRIPCIÓN	MODELO
MP 1	Perfilería de acero	Negro	Fija	Mampara fija con perfilera de acero negro e:2mm, 3 módulos fijos, 4,20 x 240cm	
MP 2	Perfilería de acero	Negro	Corrediza	Mampara corrediza con perfilera de acero negro e:2mm, 2 módulos fijos y 1 móvil, 4,20 x 240cm	
MP 3	Perfilería de acero	Negro	Fija	Mampara modular para cápsulas con perfilera de acero negro e:2mm, 2 módulos fijos y 1 móvil, 3,00 x 240cm	
MP 4	Perfilería de acero	Negro	Fija	Mampara fija con perfilera de acero negro e:2mm, 2 módulos fijos, 4,20 x 210cm 1 módulo batiente 4,20 x 210	

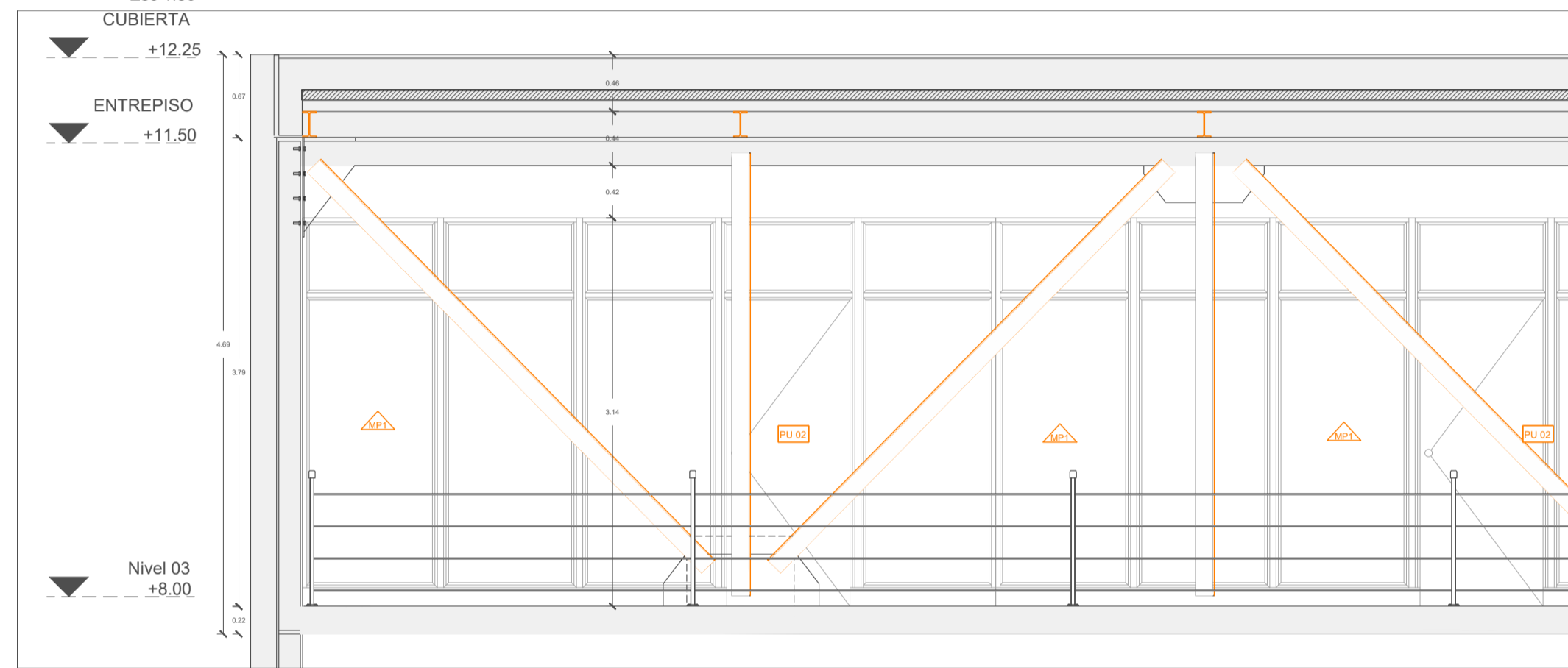
CUADRO DE CELOSÍAS					
CÓDIGO	MATERIAL	COLORT	IPOD	ESCRIPCIÓN	MODELO
CE1	Celosía de Madera Recubierta	Natural	Fija	Listones verticales de madera de pino (30x700mm) separados 20mm entre sí, sostenidos con platina de acero (2000x75x8mm). La primera ubicada a 30cm del cordón superior y la segunda ubicada a 30cm del cordón superior.	
CE2	Celosía de Perfil Tubular de Aluminio	Acero Corten	Fija	Listones verticales de perfil de aluminio (25x800mm) separados 20mm entre sí, sostenidos con platina de acero (2000x75x8mm). La primera ubicada a 30cm del cordón superior y la segunda ubicada a 30cm del cordón superior.	

CUADRO DE VENTANAS					
CÓDIGO	MATERIAL	COLOR	TIPO	DESCRIPCIÓN	MODELO
V 01	Perfilería acero	Vidrio Transparente	Fija	Perfilería de acero preexistente con pintura con base de látex, con ventana corrediza con perfilera de acero negro. 1 ventana corrediza, 1 ventana fija	
V 02	Perfilería acero	Vidrio Transparente	Fija	Perfilería de acero preexistente con pintura con ventana corrediza con perfilera de acero negro. 1 ventana corrediza, 1 ventana fija	

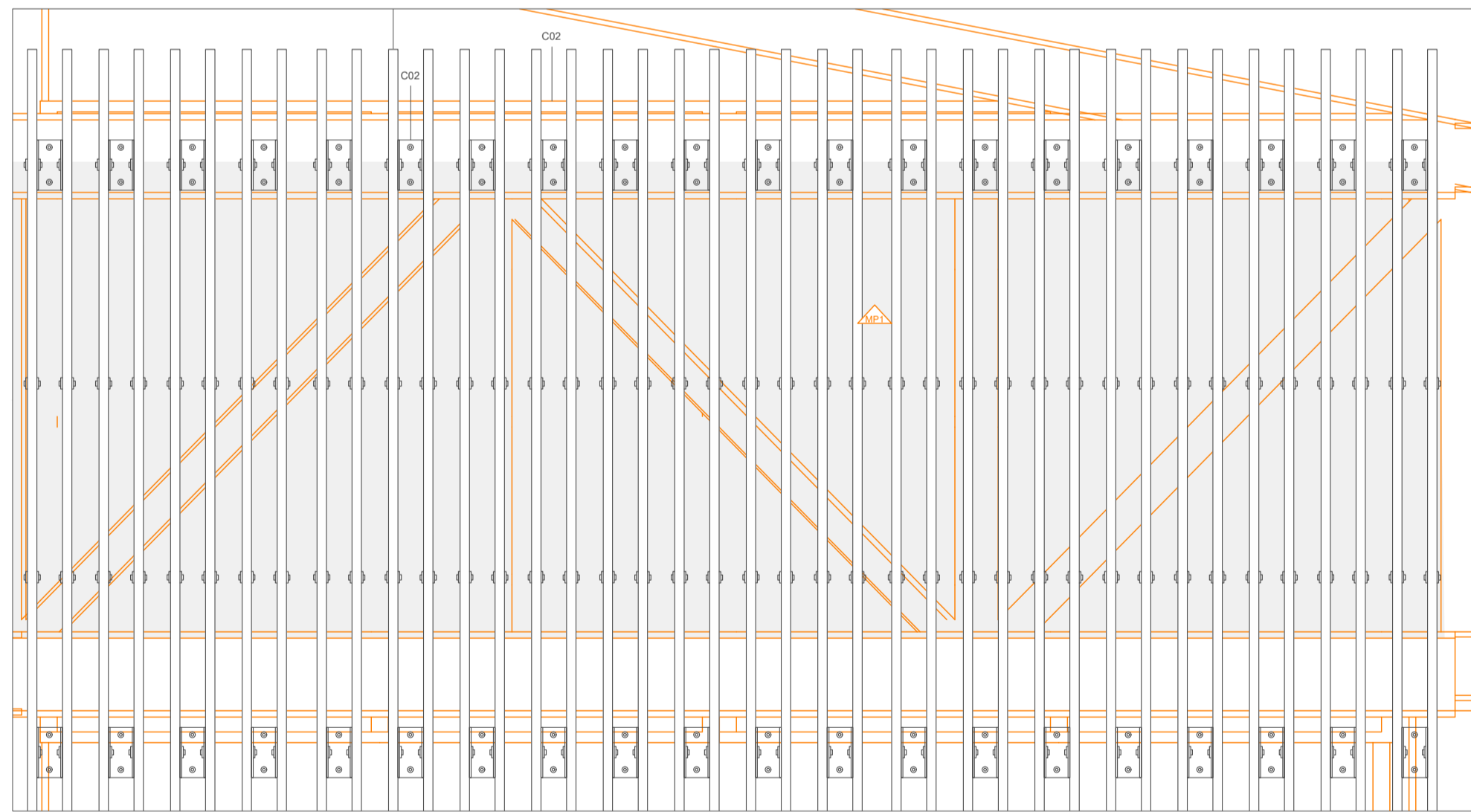




Planta Constructiva Espacio  
Esc 1:50



Fachada Interna  
Esc 1:50

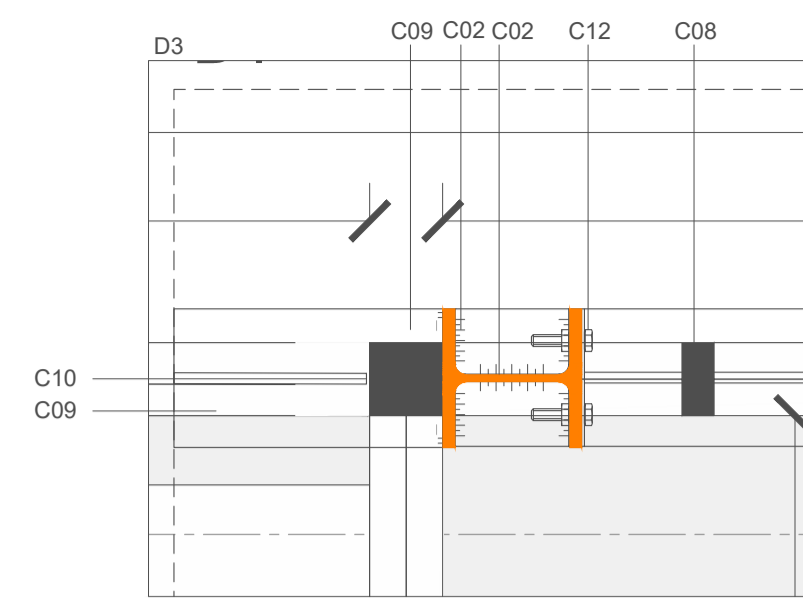


Fachada Frontal  
Esc 1:50

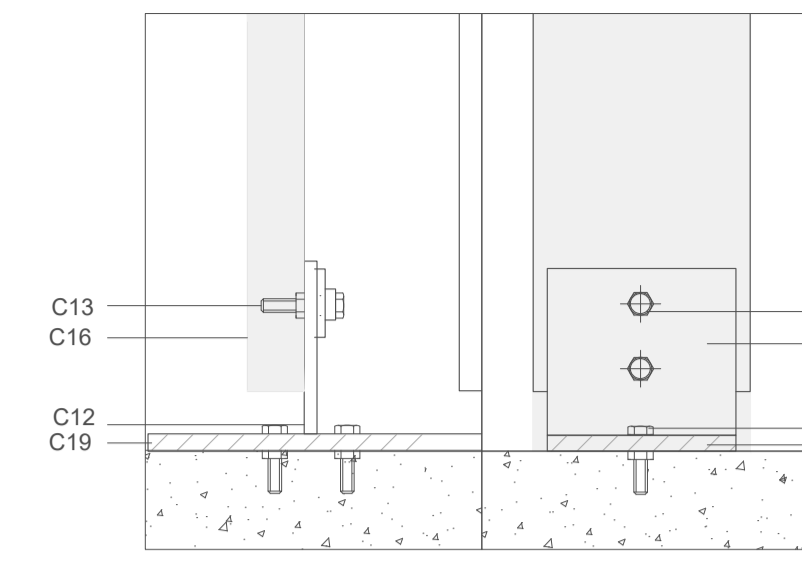
### Especificaciones

#### C CONSTRUCTIVO

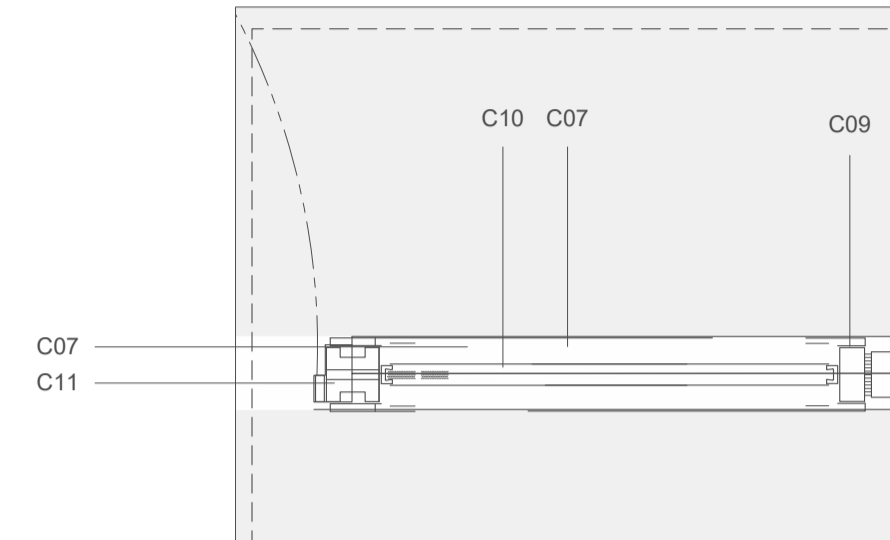
- |   |  |
|---|--|
| C01 Pilar de Cercha Perfil HEB 140/480 cm                         | C12 Perno auto perforante 300mm                                    |
| C02 Z 145.2 Soldadura continua a IPE 300                          | C13 Tornillo auto perforante con L para fijación a riel #7R 300 mm |
| C03 Tornillo TR12   | C14 Placa de acero de anclaje 300x150x12mm                         |
| C04 Cordón superior de cercha: 1/2 HEB 300                        | C15 Viga Principal Perfil IPE 600                                  |
| C05 Perfil 1/2 HEB 300 soldado a chapa de 4 mm                    | C16 Lama vertical de aluminio 350x15x15cm                          |
| C06 Cordón inferior de cercha: 1/2 HEB 300                        | C17 Montante tubular de aluminio cuadrado DIPAC 15x15cm            |
| C07 Diagonal: 2 L 100.10  | C18 Perno auto perforante 150mm                                    |
| C08 Mampara desmontable de entramado                              | C19 Platina de acero q10x10cm                                      |
| C09 Perfil de aluminio negro continuo                             | C20 Perfil de aluminio negro continuo                              |
| C10 Vidrio templado 3mm   | C21 Vidrio templado 3mm  |
| C11 Puerta de lámina de acero negro inoxidable acabado mate e=6mm | C22 Puerta de lámina expandida de acero negro inoxidable e=6mm     |
|   | C23 Columna perfil HEB 550 cuadrado                                |



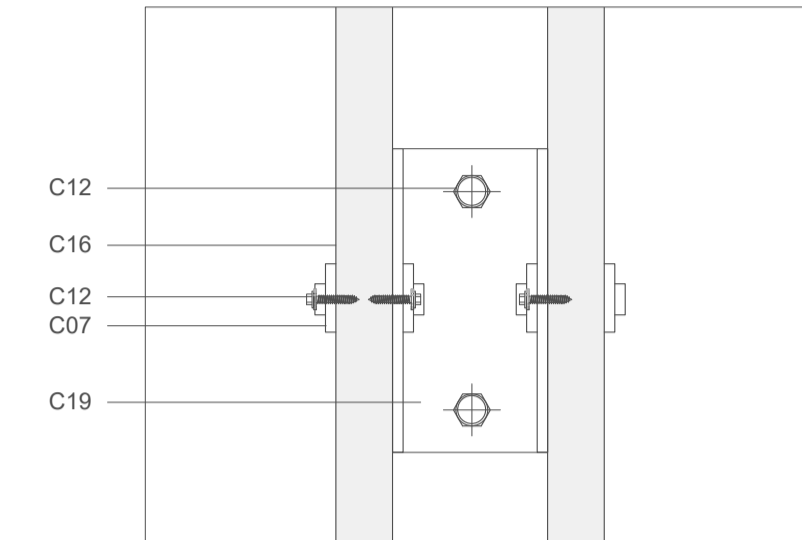
Detalle Unión Mampara y Perfil de Cercha  
Esc 1:10



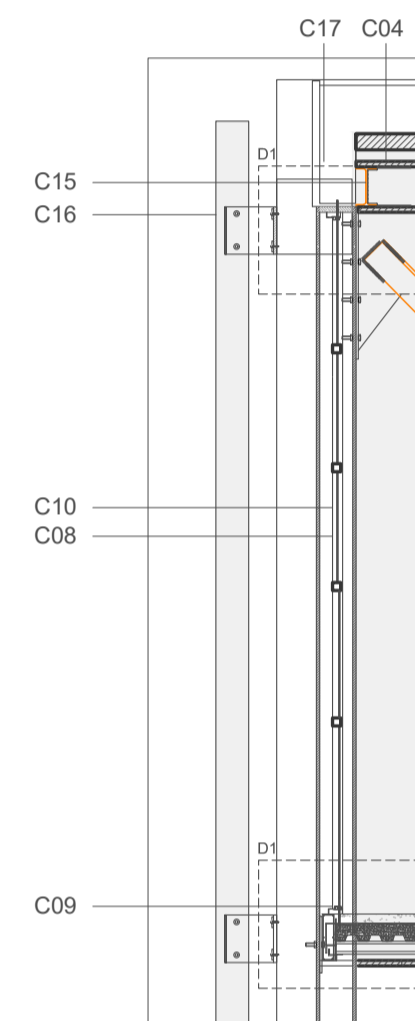
Detalle Anclaje de Celosía a Contrapiso  
Esc 1:10



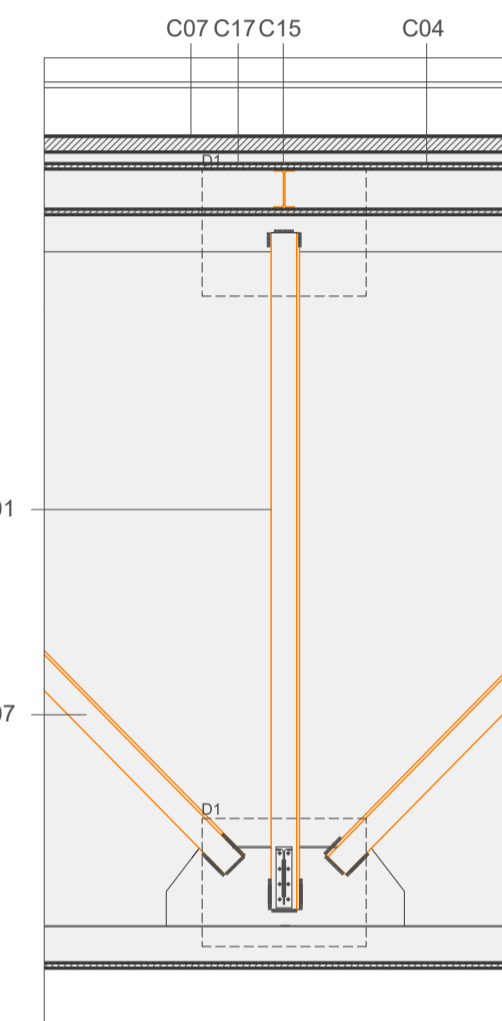
Detalle Mampara  
Esc 1:10



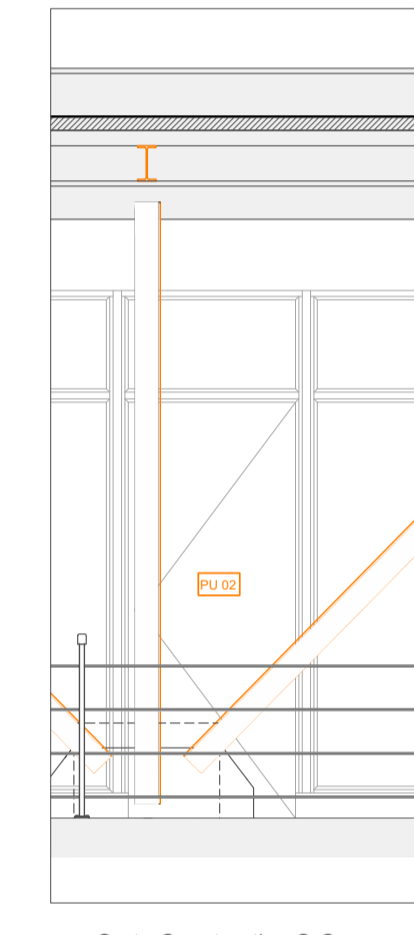
Detalle Anclaje de Celosía a Estructura de Acero  
Esc 1:10



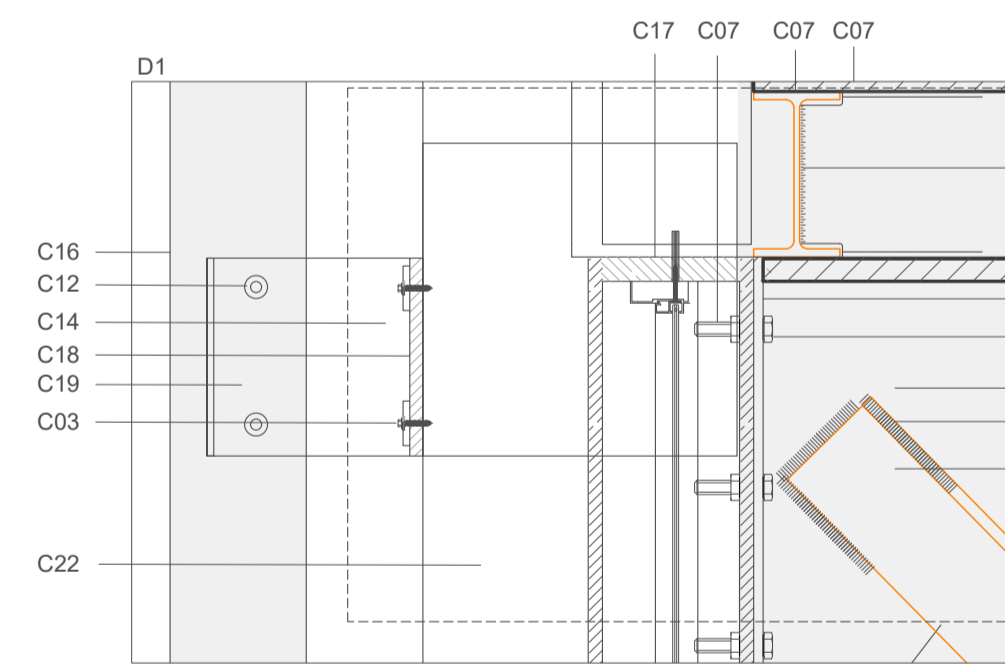
Corte Constructivo B-B  
Esc 1:25



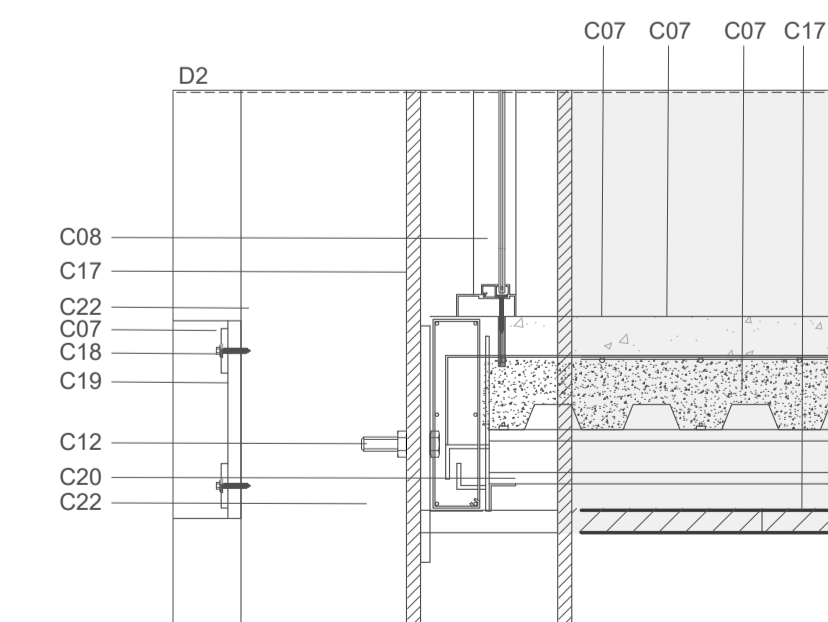
Corte Constructivo A-A  
Esc 1:25



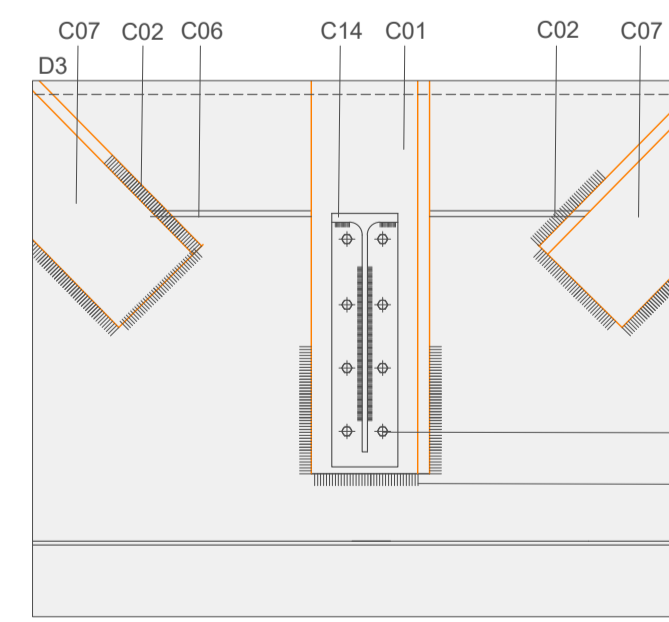
Corte Constructivo C-C  
Esc 1:25



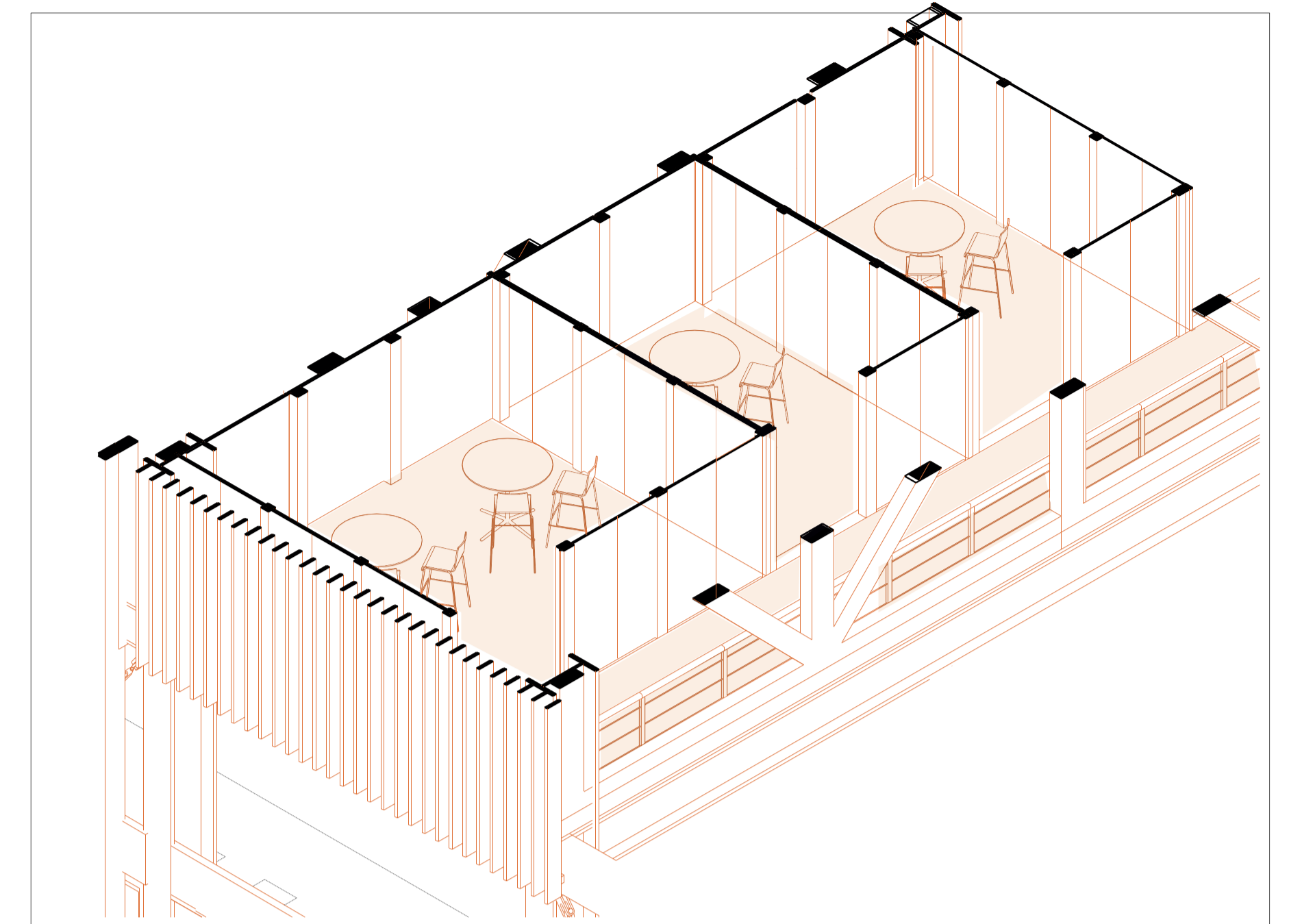
Detalle Unión Superior Celosía - Cercha - Columna  
Esc 1:10



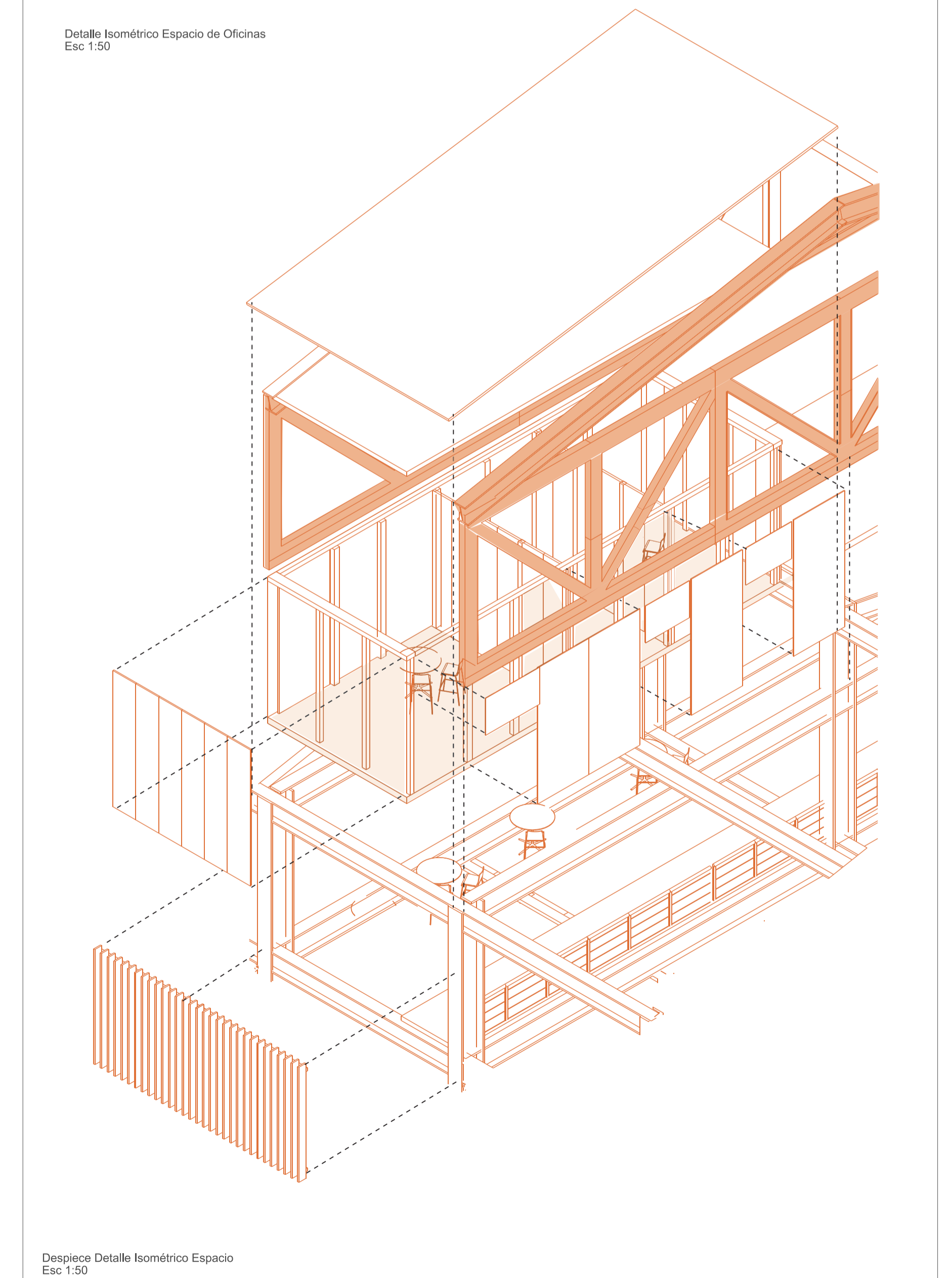
Detalle Unión Inferior Cercha - Losa - Columna  
Esc 1:10



Detalle Unión Diagonales de cercha y perfil inferior  
Esc 1:10



Detalle Isométrico Espacio de Oficinas  
Esc 1:50



Despiece Detalle Isométrico Espacio  
Esc 1:50



Pontificia Universidad Católica del Ecuador  
Facultad de Arquitectura Diseño y Artes  
Trabajo de Titulación

PROYECTO **Regeneración de un objeto patrimonial abandonado**  
Habitar en temporalidades: Intervención en los Talleres del ferrocarril a equipamiento híbrido y vivienda

CONTENIDO

DIRECTOR  
Msc. Arq. Gabriela Naranjo Serrano

AUTOR  
Jhossué Cabascango Reyes

ASESORÍA ESP PÚBLICO  
Arq. Bernardo Rosero

ASESORÍA SOSTENIBILIDAD  
Arq. Francisco Vasquez

ASESORÍA REP GRÁFICA  
Arq. Alejandro Samaniego

ASESORÍA ESTRUCTURAL  
Arq. Marcelo Otáñez

ASESORÍA CONSTRUCTIVA  
Arq. Nicolás Salazar

UBICACIÓN  
Ibarra, San Francisco

ESCALA

FECHA  
Diciembre 2023

C05

