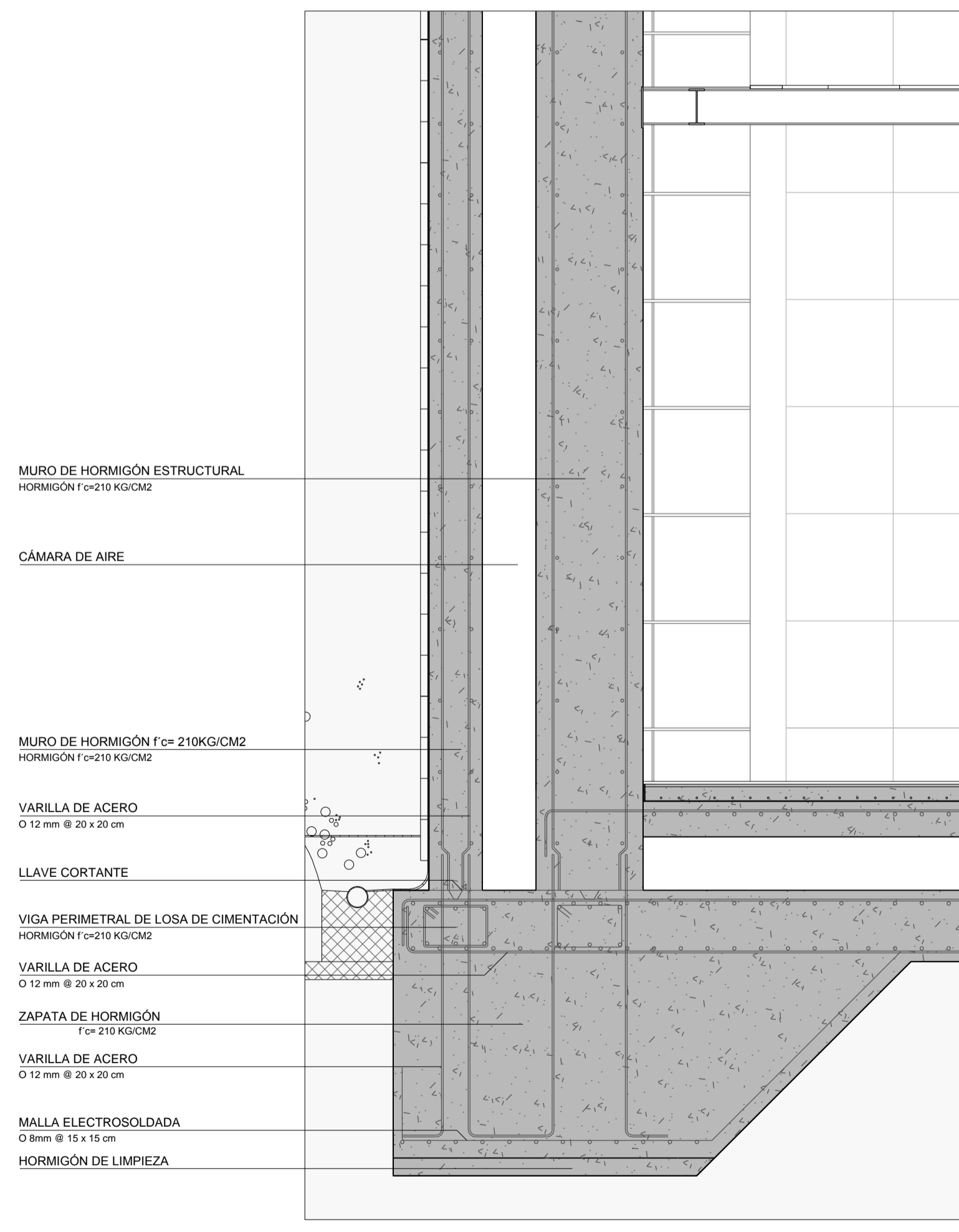
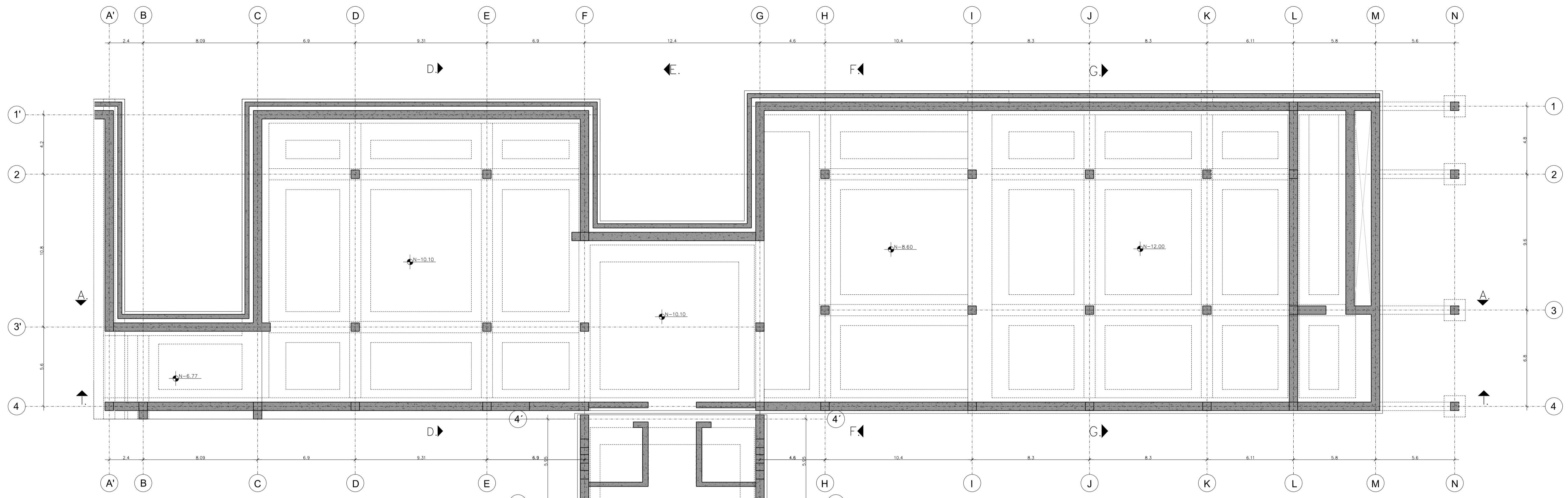


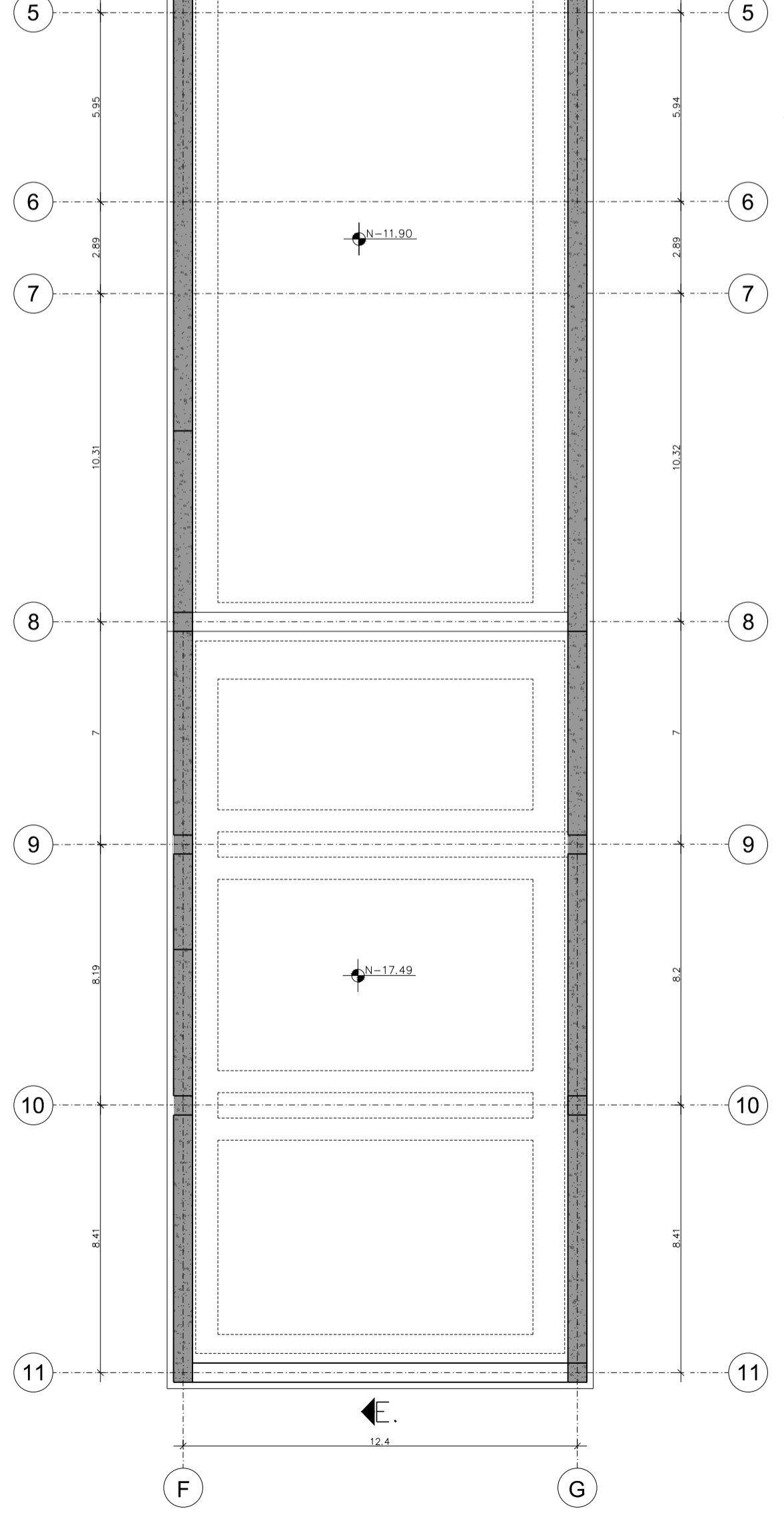
LÁMINAS ESTRUCTURALES



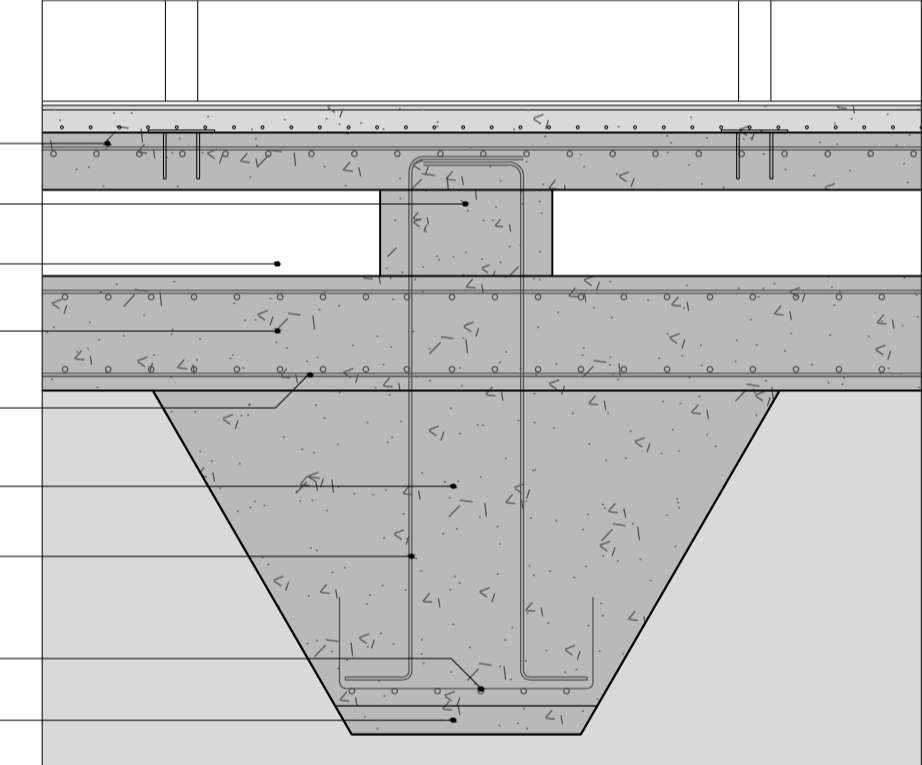
ZAPATA Y MURO ESTRUCTURAL
ESC 1:25

- MURO DE HORMIGÓN ESTRUCTURAL
HORMIGÓN f'c=210 KG/CM²
- CÁMARA DE AIRE
- MURO DE HORMIGÓN f'c= 210KG/CM²
HORMIGÓN f'c=210 KG/CM²
- VARILLA DE ACERO
Ø 12 mm @ 20 x 20 cm
- LLAVE CORTANTE
- VIGA PERIMETRAL DE LOSA DE CIMENTACIÓN
HORMIGÓN f'c=210 KG/CM²
- VARILLA DE ACERO
Ø 12 mm @ 20 x 20 cm
- ZAPATA DE HORMIGÓN
f'c= 210 KG/CM²
- VARILLA DE ACERO
Ø 12 mm @ 20 x 20 cm
- MALLA ELECTROSOLDADA
Ø 8mm @ 15 x 15 cm
- HORMIGÓN DE LIMPIEZA

PLANTA DE CIMENTACIÓN
ESC 1:150

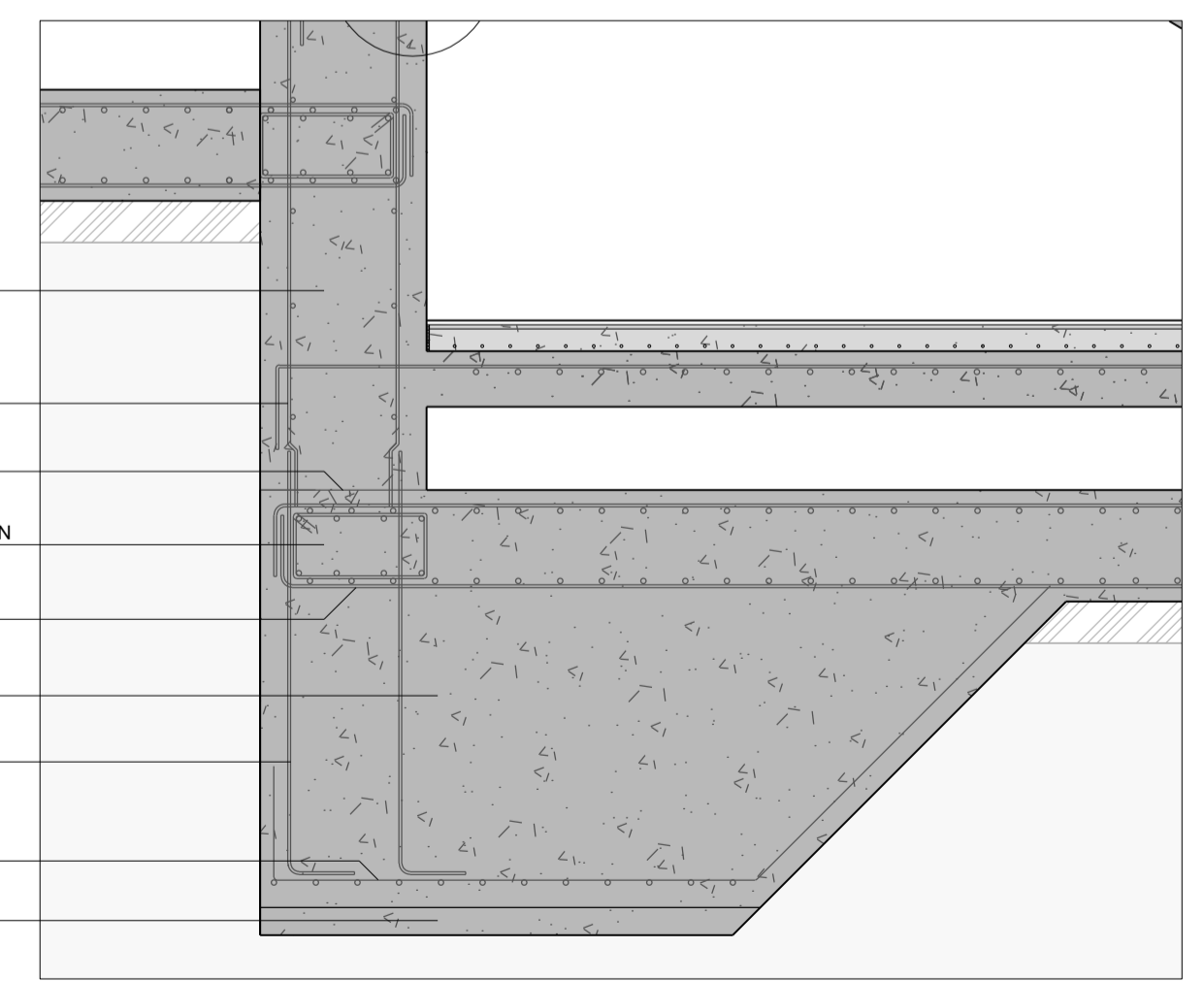


- LOSA DE HORMIGÓN
HORMIGÓN f'c= 210 KG/CM²
- MURETE DE HORMIGÓN
HORMIGÓN f'c= 210 KG/CM²
- CÁMARA DE AIRE
- LOSA DE CIMENTACIÓN
HORMIGÓN f'c= 210 KG/CM²
- VARILLA DE ACERO
Ø 12 mm @ 20 x 20 cm
- ZAPATA DE HORMIGÓN
f'c= 210 KG/CM²
- VARILLA DE ACERO
Ø 12 mm @ 20 x 20 cm
- MALLA ELECTROSOLDADA
Ø 8mm @ 15 x 15 cm
- HORMIGÓN DE LIMPIEZA

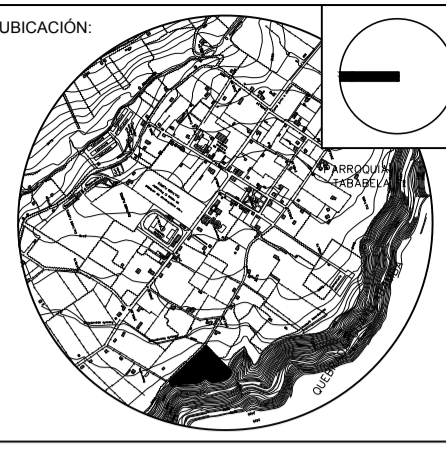


ZAPATA DE NIVELACIÓN CENTRAL
ESC 1:25

- MURO DE HORMIGÓN f'c= 210KG/CM²
HORMIGÓN f'c=210 KG/CM²
- VARILLA DE ACERO
Ø 12 mm @ 20 x 20 cm
- LLAVE CORTANTE
- VIGA PERIMETRAL DE LOSA DE CIMENTACIÓN
HORMIGÓN f'c=210 KG/CM²
- VARILLA DE ACERO
Ø 12 mm @ 20 x 20 cm
- ZAPATA DE HORMIGÓN
f'c= 210 KG/CM²
- VARILLA DE ACERO
Ø 12 mm @ 20 x 20 cm
- MALLA ELECTROSOLDADA
Ø 8mm @ 15 x 15 cm
- HORMIGÓN DE LIMPIEZA

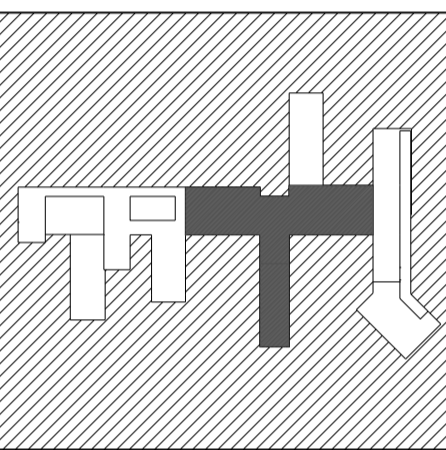


ZAPATA DE NIVELACIÓN PERIMETRAL
ESC 1:25



LÍMITE Y REMATE DE LA CIUDAD DE TABABELA
BORDE PERIFÉRICO DE QUEBRADA OESTE

NOTAS Y SIMBOLOGÍA:



PONTIFICIA UNIVERSIDAD CATÓLICA
DEL ECUADOR

FACULTAD DE ARQUITECTURA,
DISEÑO Y ARTES
TALLER PROFESIONAL II

TRABAJO DE FIN DE GRADO

TEMA:
**CASA DE LA GEOGRAFÍA
EN EL BORDE NATURAL
DE TABABELA**

EST: ARQ. JOSE R OROSCO G

PROF: ARQ. HÉCTOR PAREDES L

CONTIENE:

**PLANTA
CIMENTACIÓN
Y DETALLES**

ESCALA: INDICADA FECHA: NOV 2013

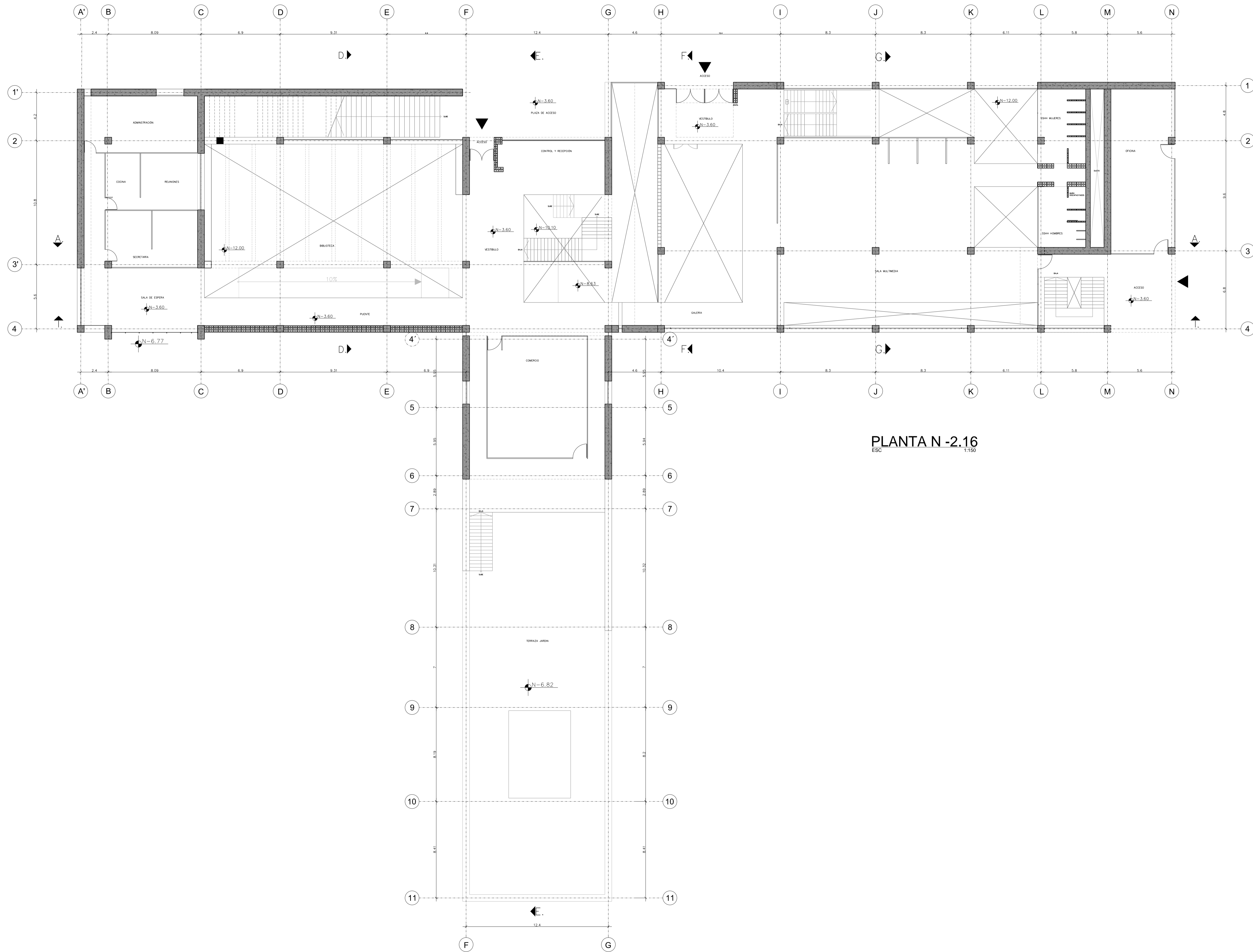
ESTRUCTURALES

NOTAS: LÁMINA:

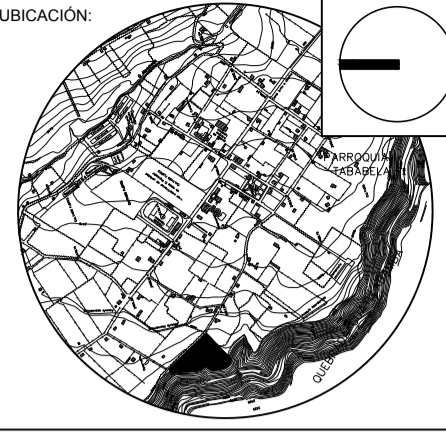
E01
LÁMINAS 1 - 7

FIRMAS Y SELLOS:

ING. FELIX VACA

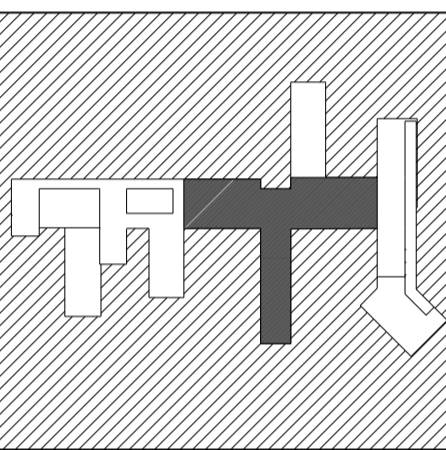


PLANTA N -2.16
ESC 1:150



LÍMITE Y REMATE DE LA CIUDAD DE TABABELA
BORDE PERIFÉRICO DE QUEBRADA OESTE

NOTAS Y SIMBOLOGÍA:



PONTIFICIA UNIVERSIDAD CATÓLICA
DEL ECUADOR

FACULTAD DE ARQUITECTURA,
DISEÑO Y ARTES

TALLER PROFESIONAL II

TRABAJO DE FIN DE GRADO

TEMA:
**CASA DE LA GEOGRAFÍA
EN EL BORDE NATURAL
DE TABABELA**

EST: ARQ. JOSE R OROSCO G

PROF: ARQ. HÉCTOR PAREDES L

CONTIENE:

PLANTA N -2.16

ESCALA: INDICADA FECHA: NOV 2013

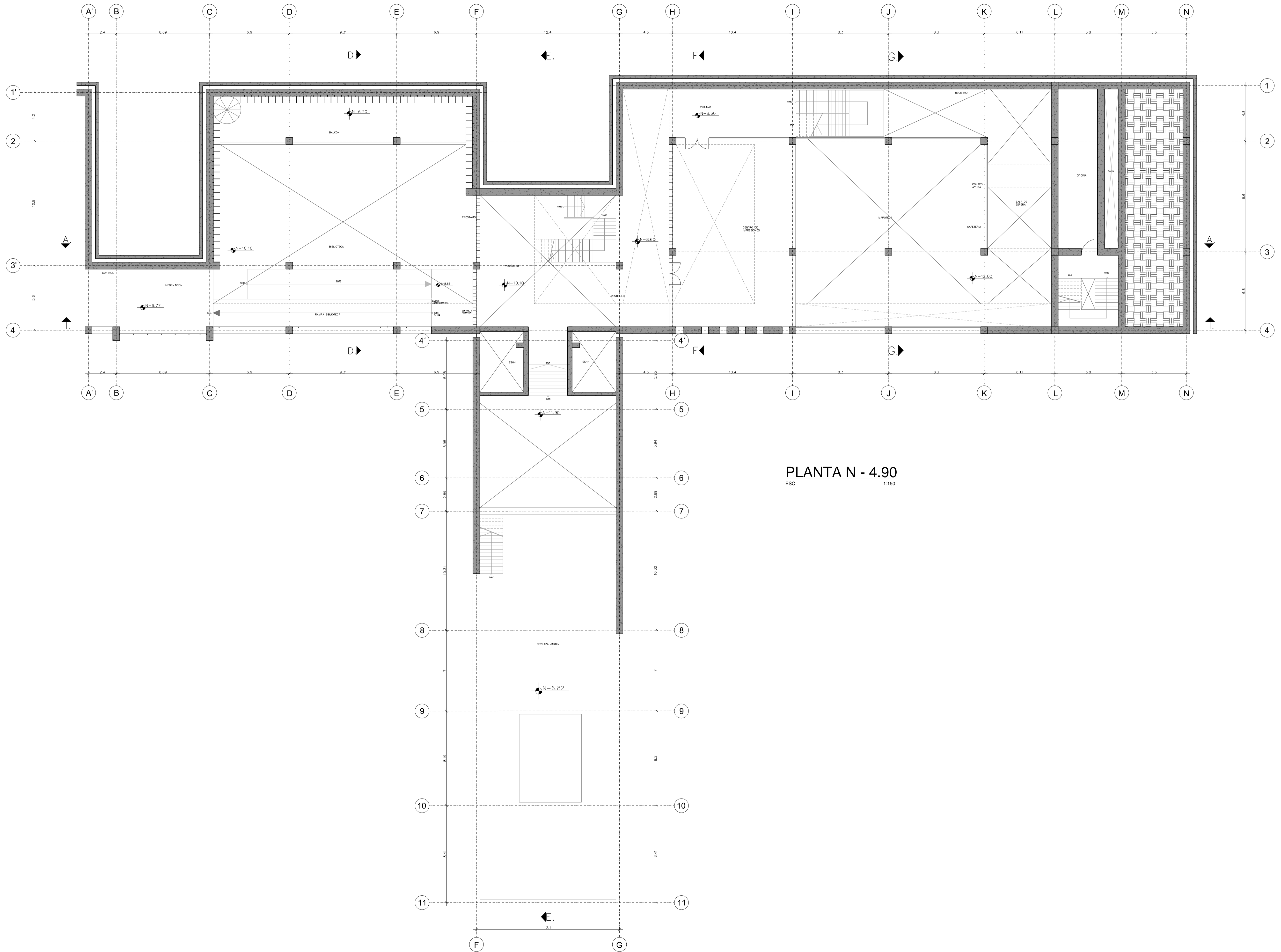
ESTRUCTURALES

NOTAS: LÁMINA:

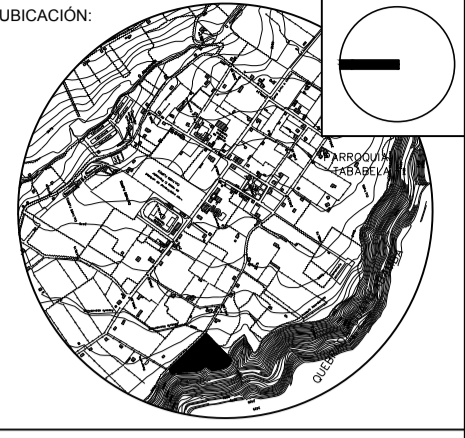
E02
LÁMINAS 2 - 7

FIRMAS Y SELLOS:

ING. FELIX VACA

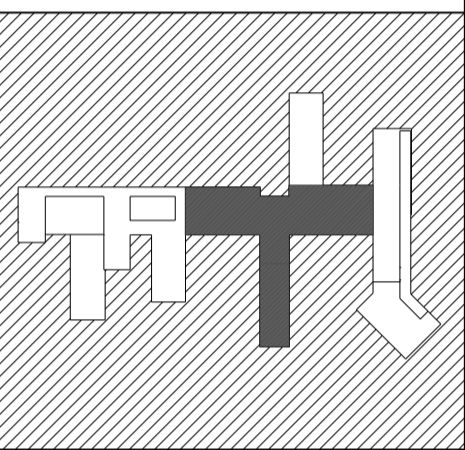


PLANTA N - 4.90
 ESC 1:150



LÍMITE Y REMATE DE LA CIUDAD DE TABABELA
 BORDE PERIFÉRICO DE QUEBRADA OESTE

NOTAS Y SIMBOLOGÍA:



PONTIFICIA UNIVERSIDAD CATÓLICA
 DEL ECUADOR

FACULTAD DE ARQUITECTURA,
 DISEÑO Y ARTES
 TALLER PROFESIONAL II

TRABAJO DE FIN DE GRADO

TEMA:
**CASA DE LA GEOGRAFÍA
 EN EL BORDE NATURAL
 DE TABABELA**

EST: ARQ. JOSE R OROSCO G

PROF: ARQ. HÉCTOR PAREDES L

CONTIENE:

PLANTA N - 4.90

ESCALA: INDICADA FECHA: NOV 2013

ESTRUCTURALES

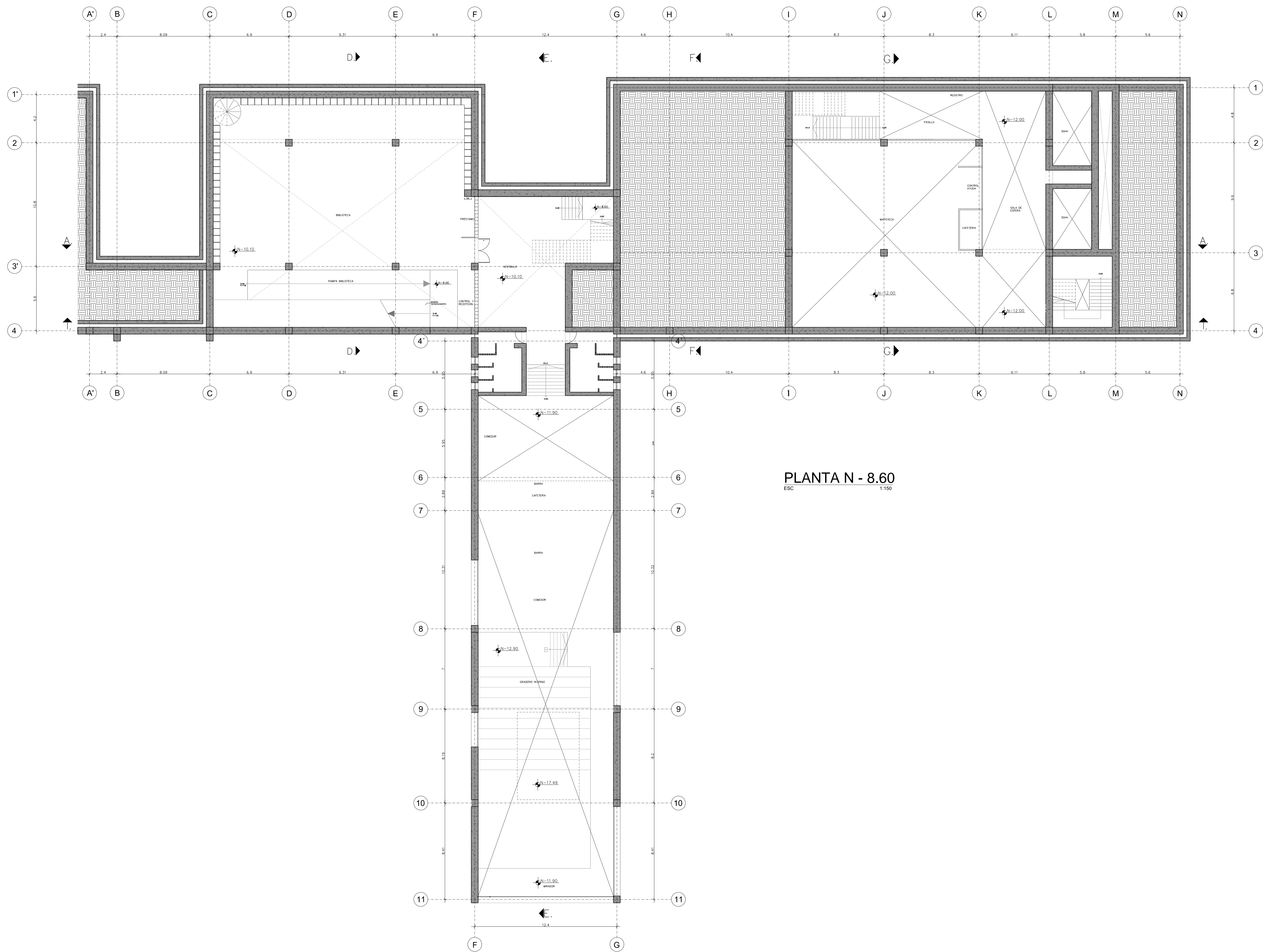
NOTAS: LÁMINA:

E03
 LÁMINAS 3 - 7

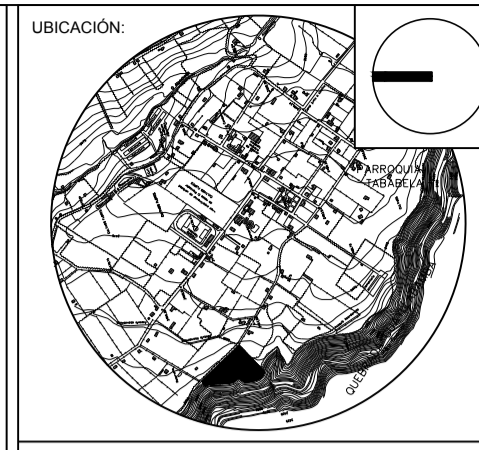
00

FIRMAS Y SELLOS:

ING. FÉLIX VACA

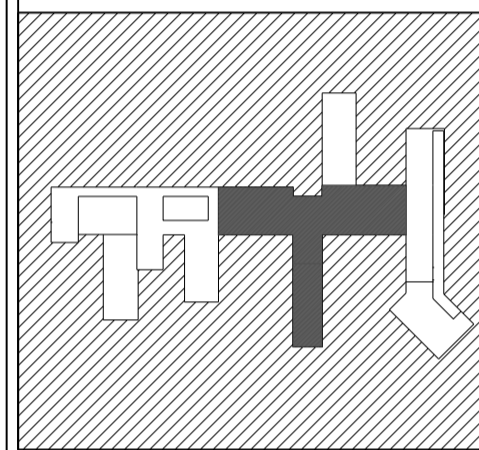
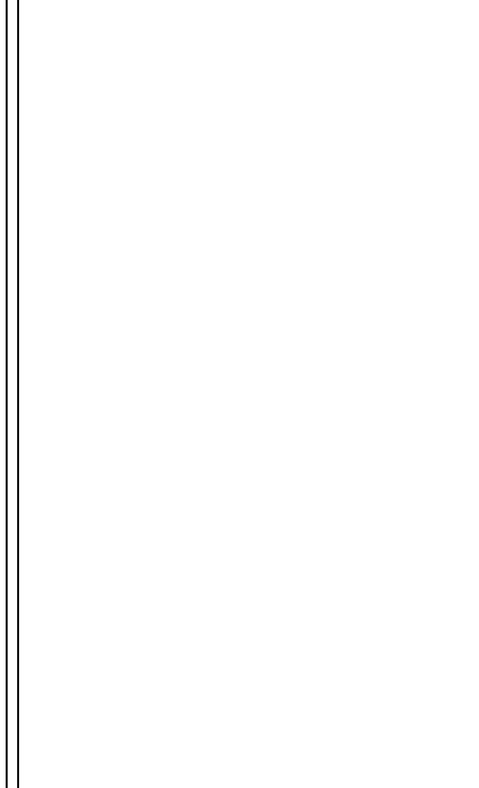


PLANTA N - 8.60
 ESC 1:150



UBICACION:
 LIMITE Y REMATE DE LA CIUDAD DE TABABELA
 BORDE PERIFERICO DE QUEBRADA OESTE

NOTAS Y SIMBOLOGIA:



PONTIFICIA UNIVERSIDAD CATOLICA
 DEL ECUADOR

FACULTAD DE ARQUITECTURA,
 DISEÑO Y ARTES
 TALLER PROFESIONAL II

TRABAJO DE FIN DE GRADO

TEMA:
**CASA DE LA GEOGRAFIA
 EN EL BORDE NATURAL
 DE TABABELA**

EST: ARQ. JOSE R OROSCO G

PROF: ARQ. HECTOR PAREDES L

CONTIENE:

PLANTA N - 8.60

ESCALA: INDICADA FECHA: NOV 2013

ESTRUCTURALES

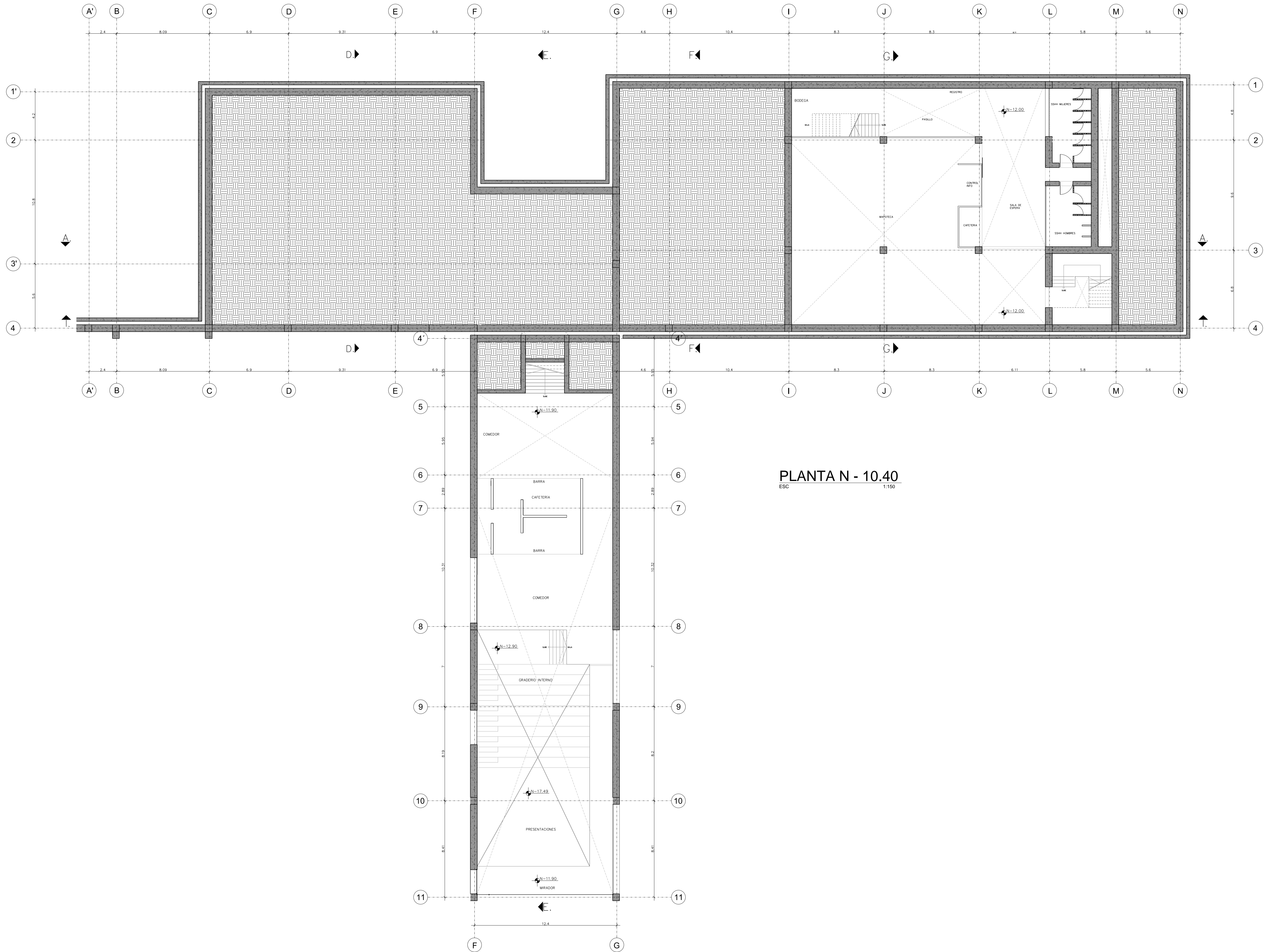
NOTAS: LAMINA:

E04
 LAMINAS 4 - 7

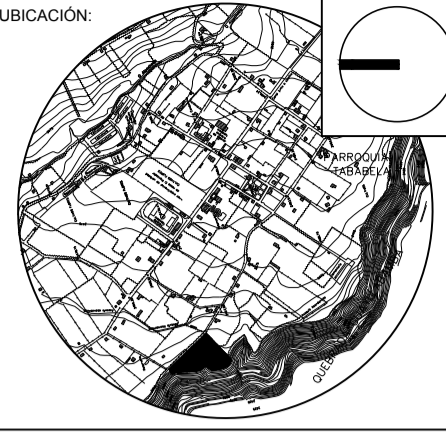
00

FIRMAS Y SELLOS:

ING. FELIX VACA

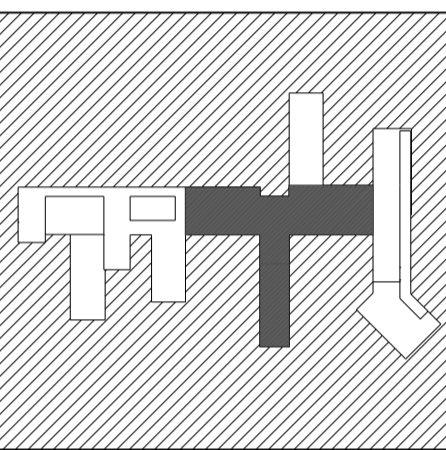


PLANTA N - 10.40
ESC 1:150



UBICACION:
LÍMITE Y REMATE DE LA CIUDAD DE TABABELA
BORDE PERIFÉRICO DE QUEBRADA OESTE

NOTAS Y SIMBOLOGÍA:



PONTIFICIA UNIVERSIDAD CATÓLICA
DEL ECUADOR

FACULTAD DE ARQUITECTURA,
DISEÑO Y ARTES
TALLER PROFESIONAL II

TRABAJO DE FIN DE GRADO

TEMA:
**CASA DE LA GEOGRAFÍA
EN EL BORDE NATURAL
DE TABABELA**

EST: ARQ. JOSE R OROSCO G

PROF: ARQ. HÉCTOR PAREDES L

CONTIENE:

PLANTA N - 10.40

ESCALA: INDICADA FECHA: NOV 2013

ESTRUCTURALES

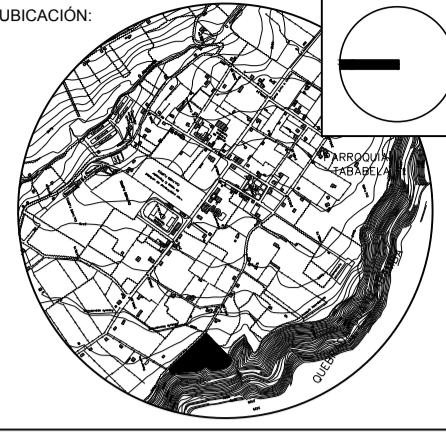
NOTAS: LÁMINA:

E05
LÁMINAS 5 - 7

00

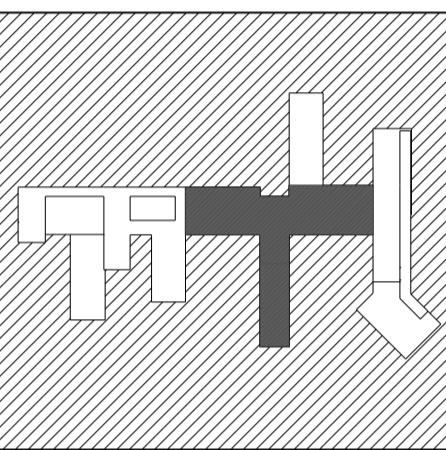
FIRMAS Y SELLOS:

ING. FELIX VACA



LÍMITE Y REMATE DE LA CIUDAD DE TABABELA
BORDE PERIFÉRICO DE QUEBRADA OESTE

NOTAS Y SIMBOLOGÍA:



PONTIFICIA UNIVERSIDAD CATÓLICA DEL ECUADOR

FACULTAD DE ARQUITECTURA, DISEÑO Y ARTES
TALLER PROFESIONAL II

TRABAJO DE FIN DE GRADO

TEMA:
CASA DE LA GEOGRAFÍA EN EL BORDE NATURAL DE TABABELA

EST: ARQ. JOSE R OROSCO G

PROF: ARQ. HECTOR PAREDES L

CONTIENE:

PLANTA N - 15.60 Y DETALLES

ESCALA: INDICADA FECHA: NOV 2013

ESTRUCTURALES

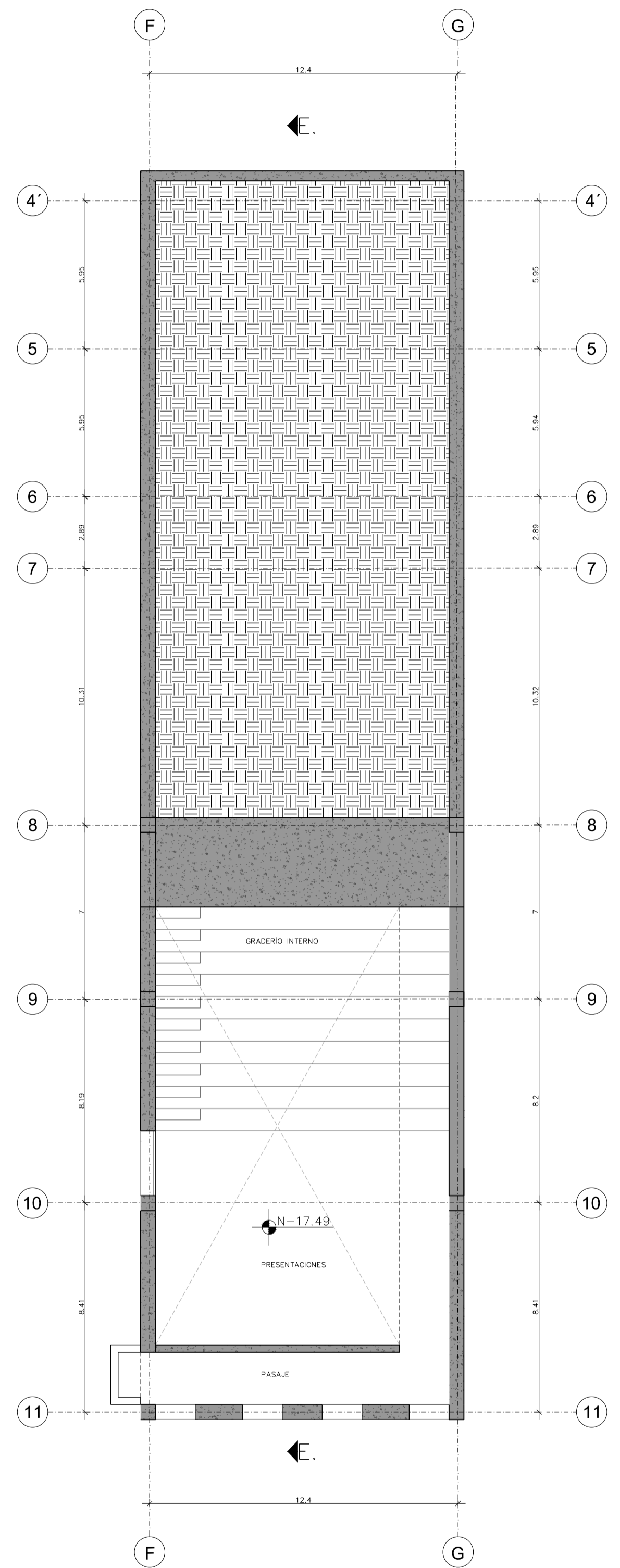
NOTAS: LÁMINA:

E06
LÁMINAS 6 - 7

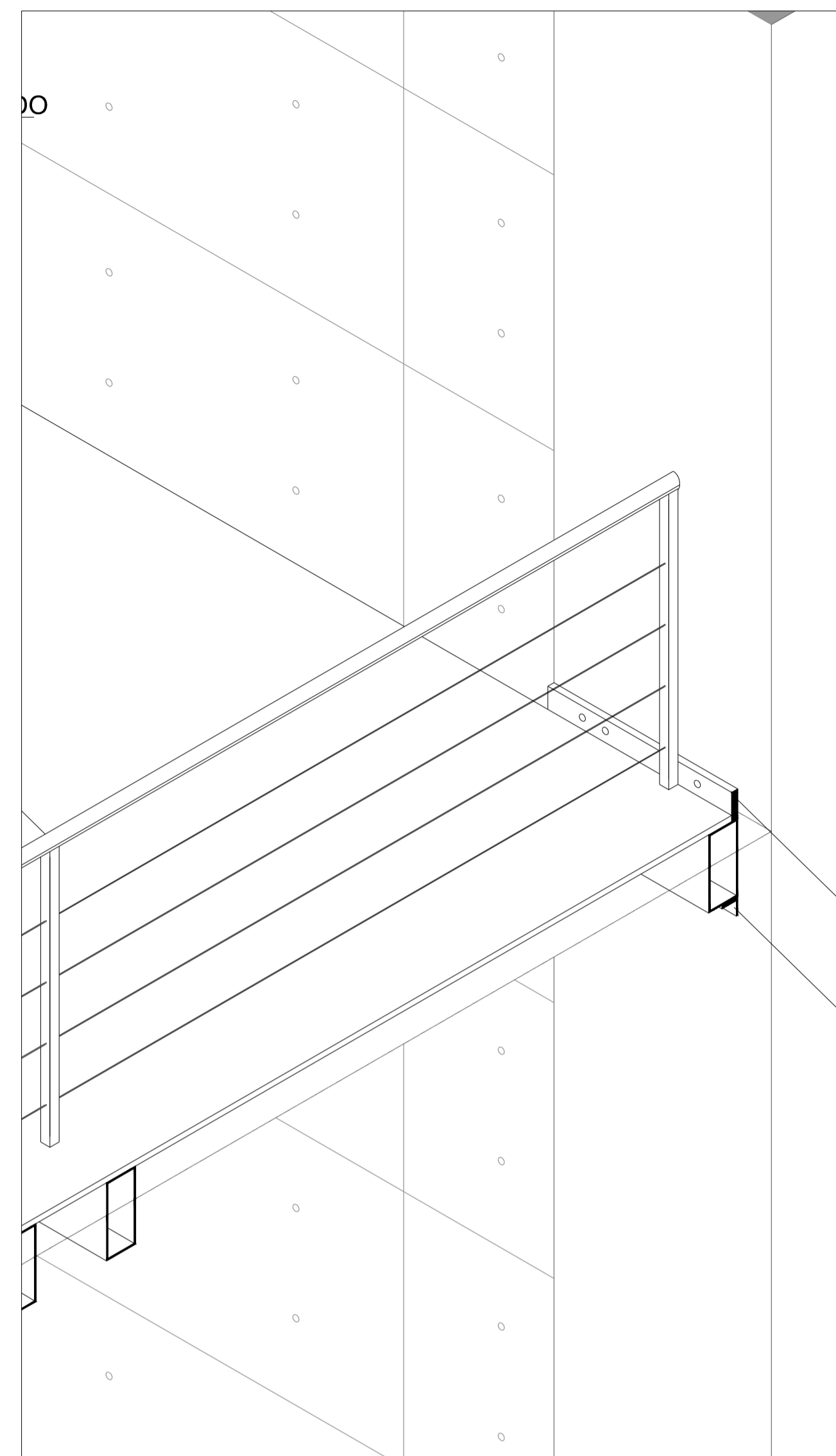
00

FIRMAS Y SELLOS:

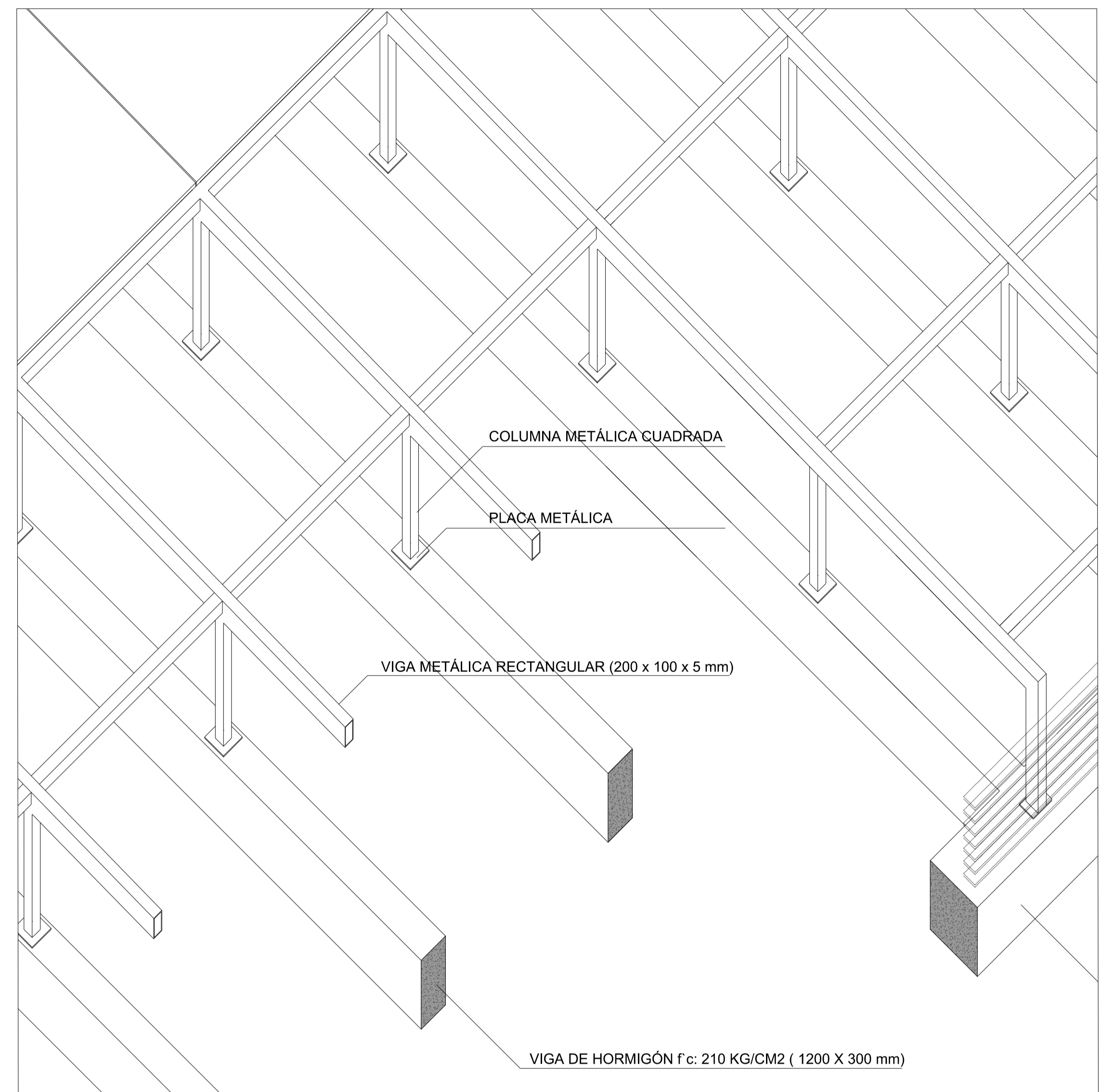
ING. FELIX VACA



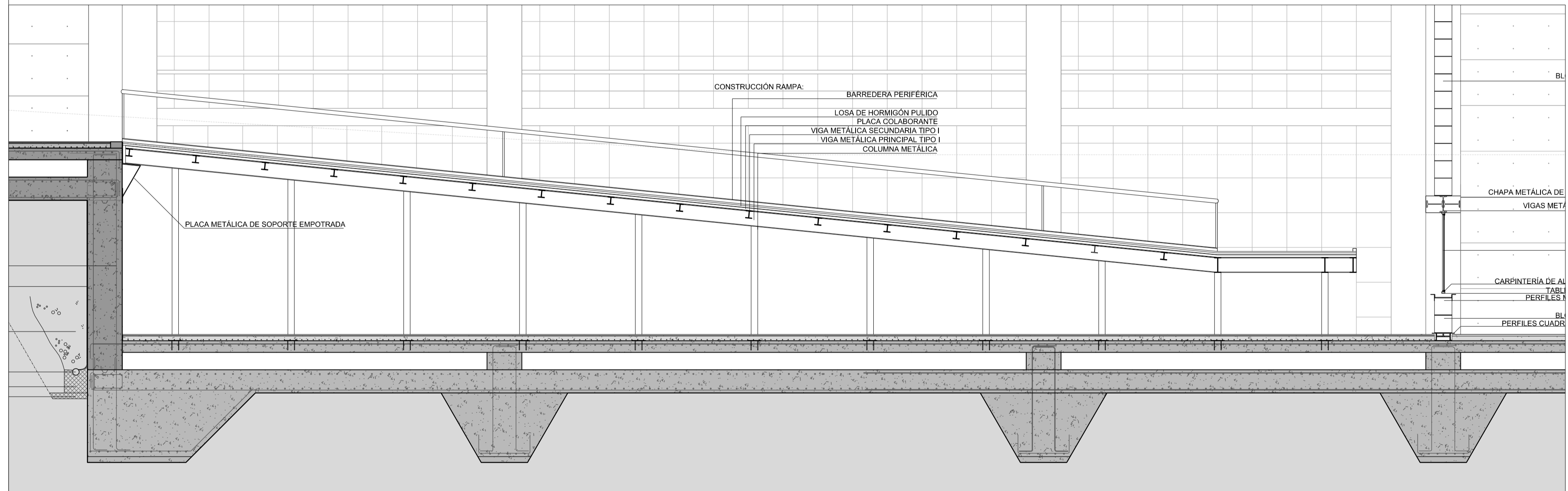
PLANTA - 15.60
ESC 1:150



DETALLE ESCALERA
ESC 1:25

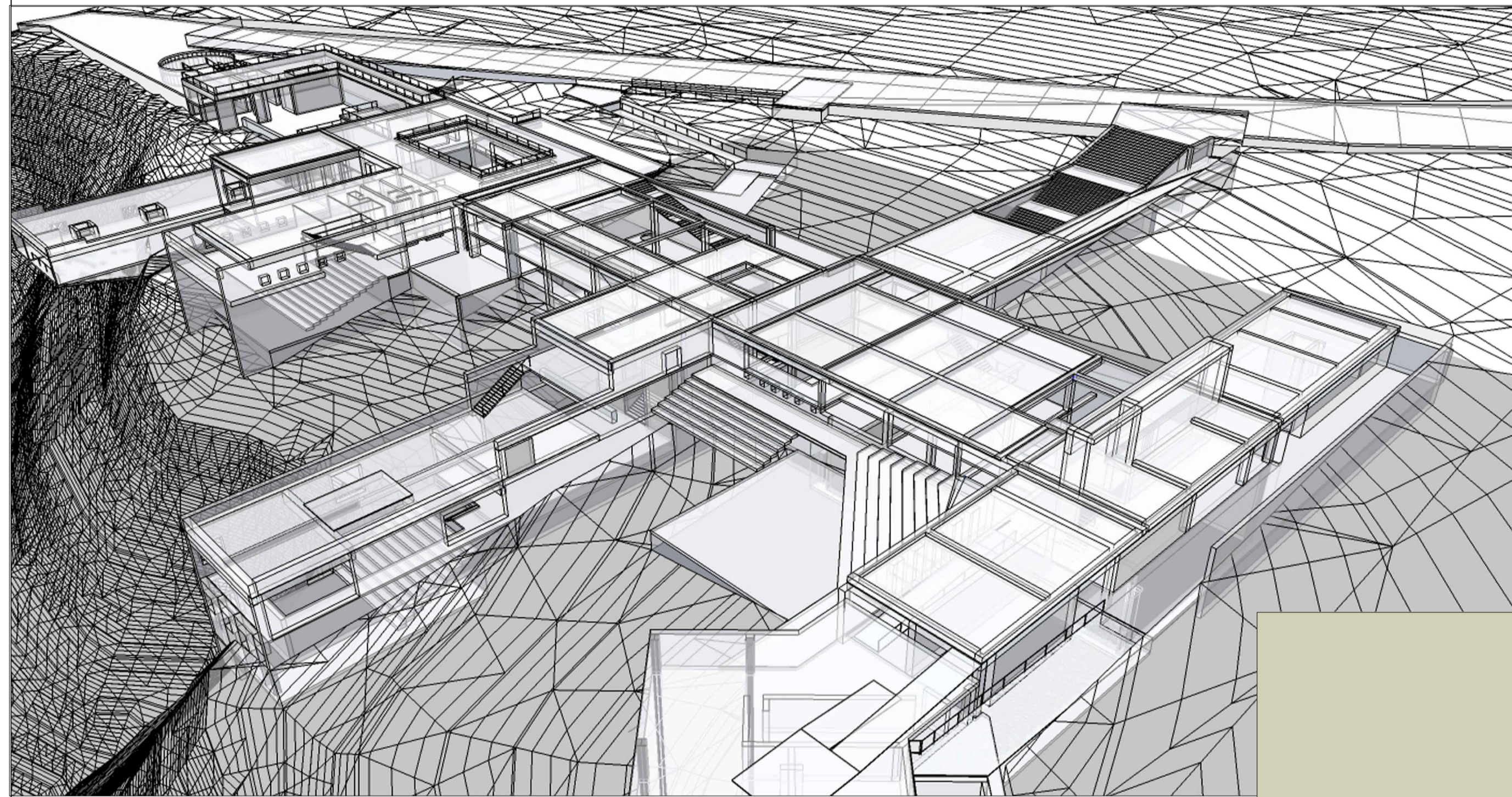
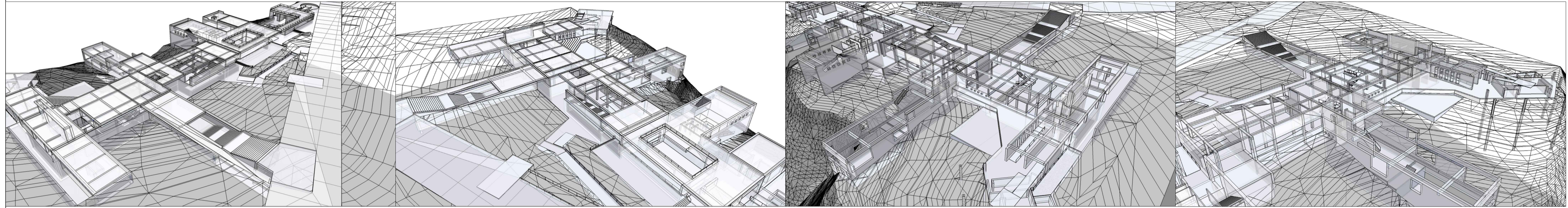


DETALLE CLARABOYA
ESC 1:30

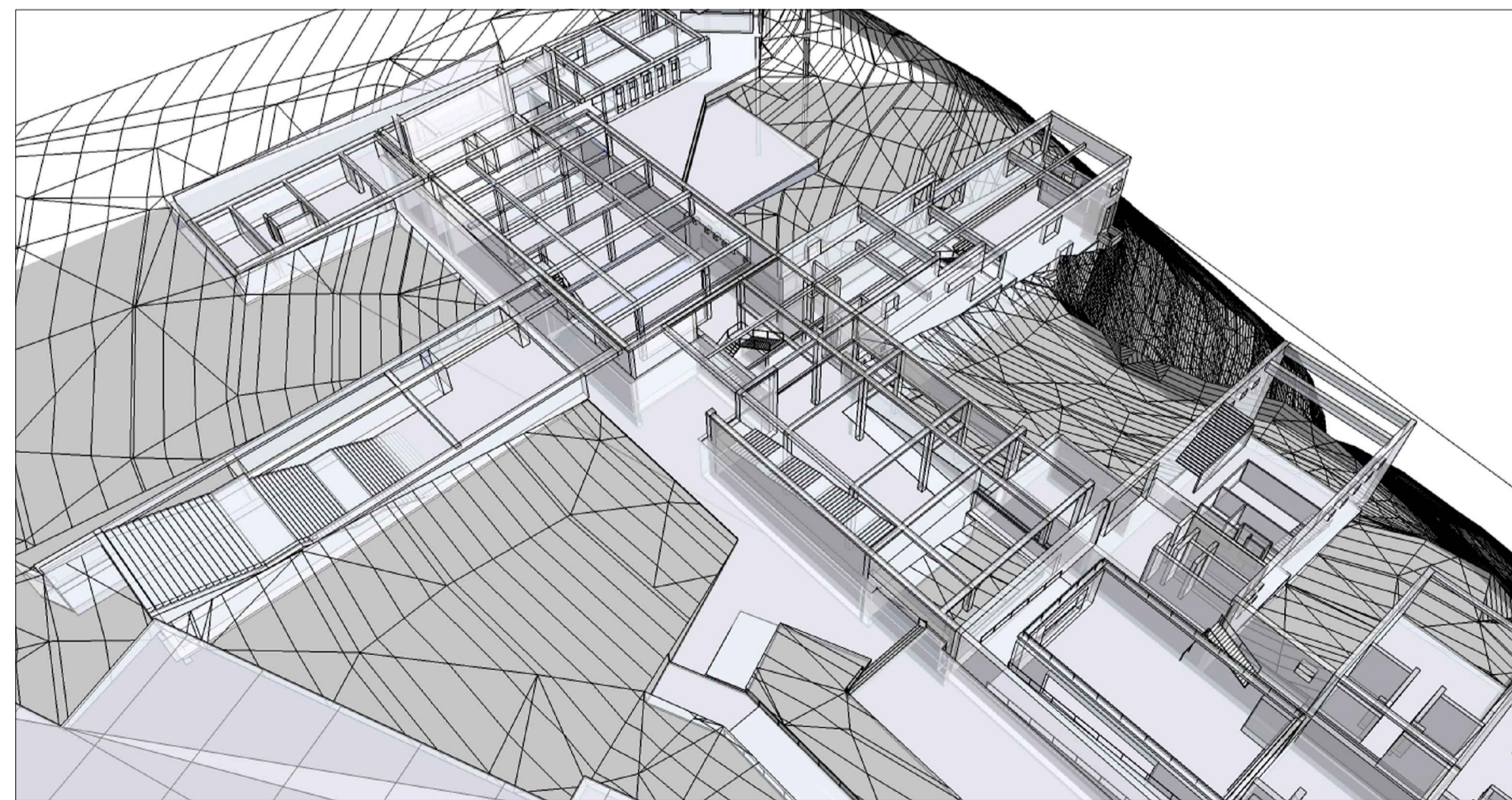
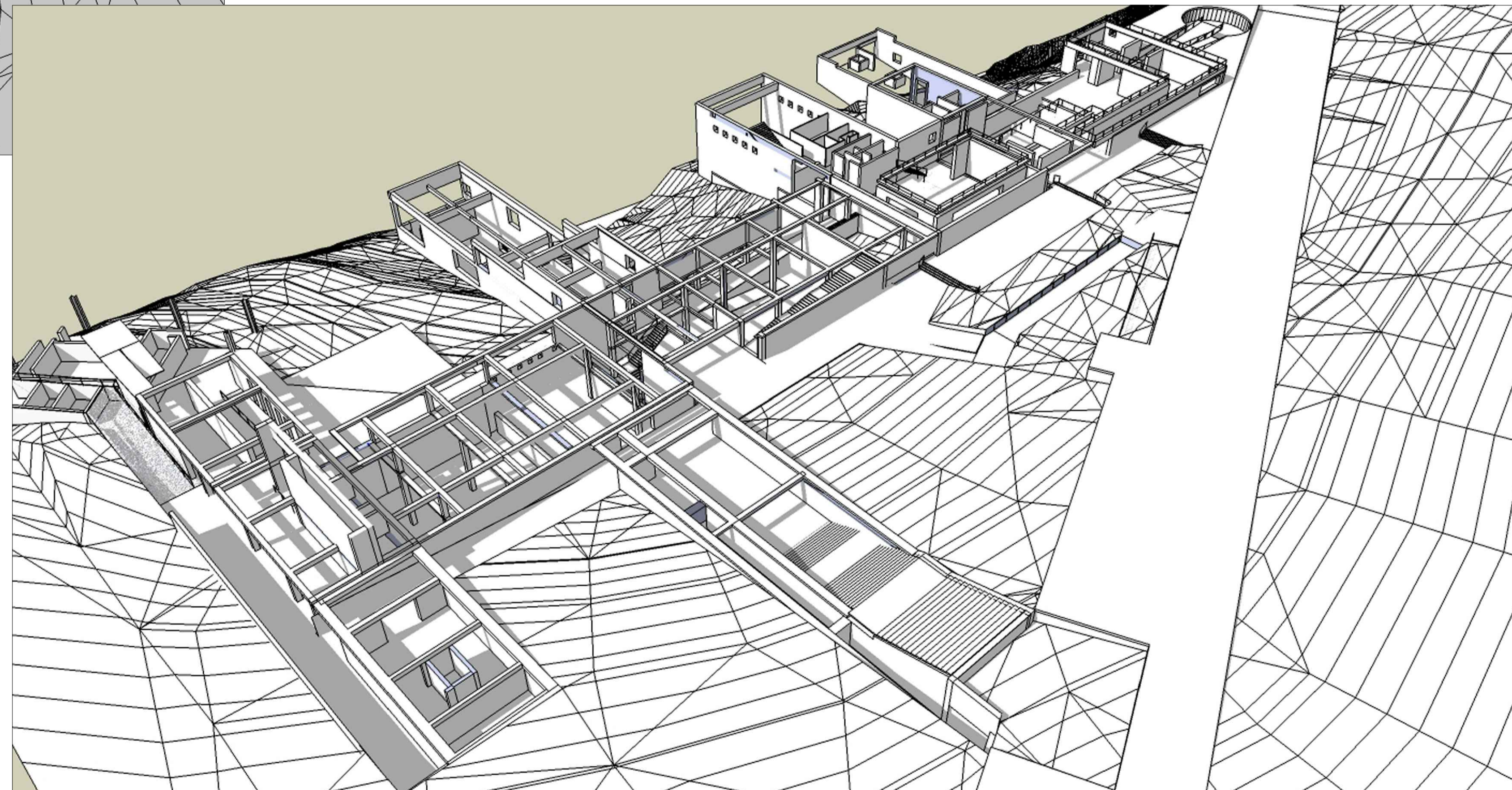


DETALLE DE RAMPA
ESC 1:50

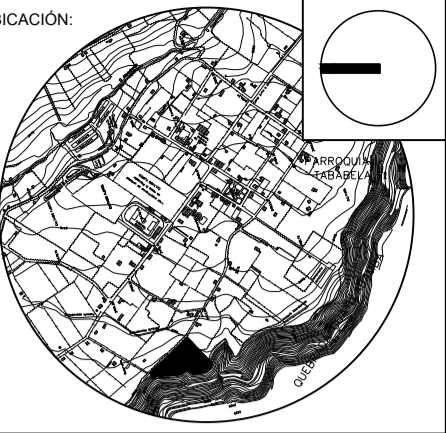
PROYECTO ESTRUCTURAL



RENDERS ESTRUCTURALES

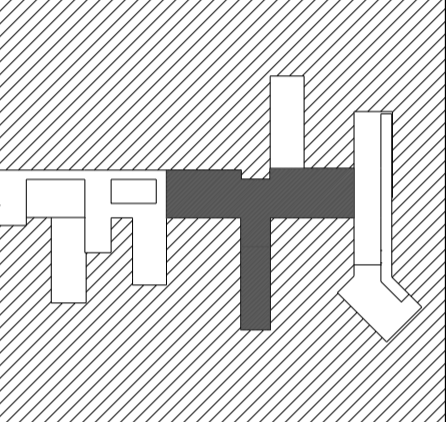


ESTRUCTURA



LÍMITE Y REMATE DE LA CIUDAD DE TABABELA
BORDE PERIFÉRICO DE QUEBRADA OESTE

NOTAS Y SIMBOLOGÍA:



PONTIFICIA UNIVERSIDAD CATÓLICA
DEL ECUADOR

FACULTAD DE ARQUITECTURA,
DISEÑO Y ARTES
TALLER PROFESIONAL II

TRABAJO DE FIN DE GRADO

TEMA:

CASA DE LA GEOGRAFÍA
EN EL BORDE NATURAL
DE TABABELA

EST: ARQ. JOSE R. OROSCO G.

PROF: ARQ. HECTOR PAREDES L.

CONTIENE:

RENDERS

ESCALA: INDICADA FECHA: NOV 2013

ESTRUCTURALES

NOTAS: LÁMINA:

E07
LÁMINAS 7-7

00

FIRMAS Y SELLOS: