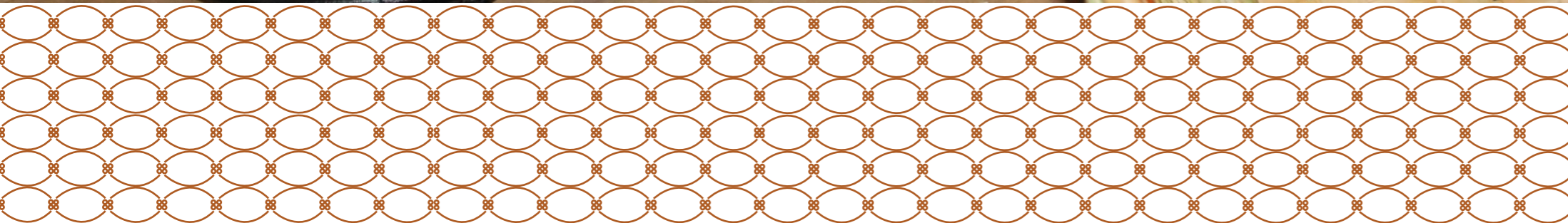
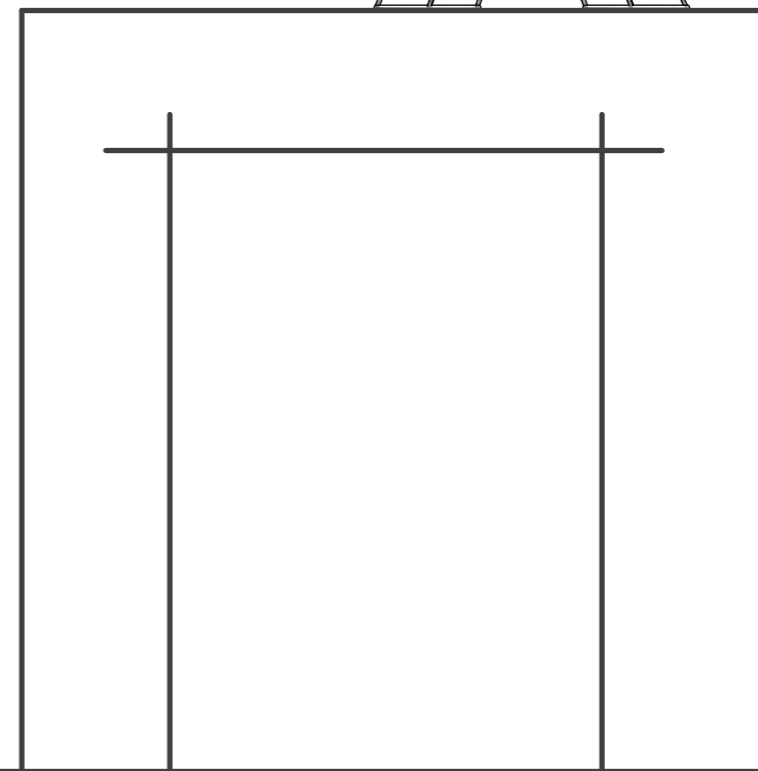
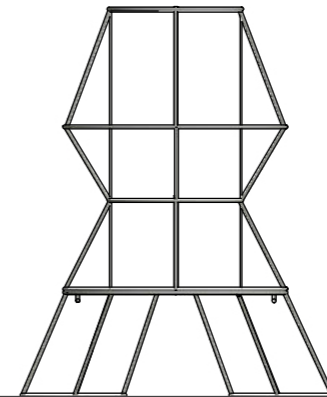
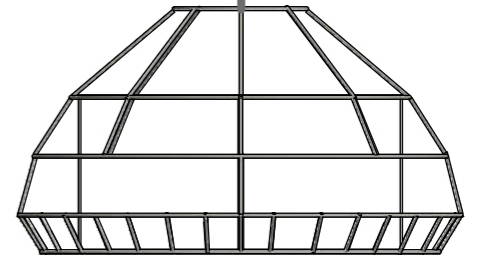
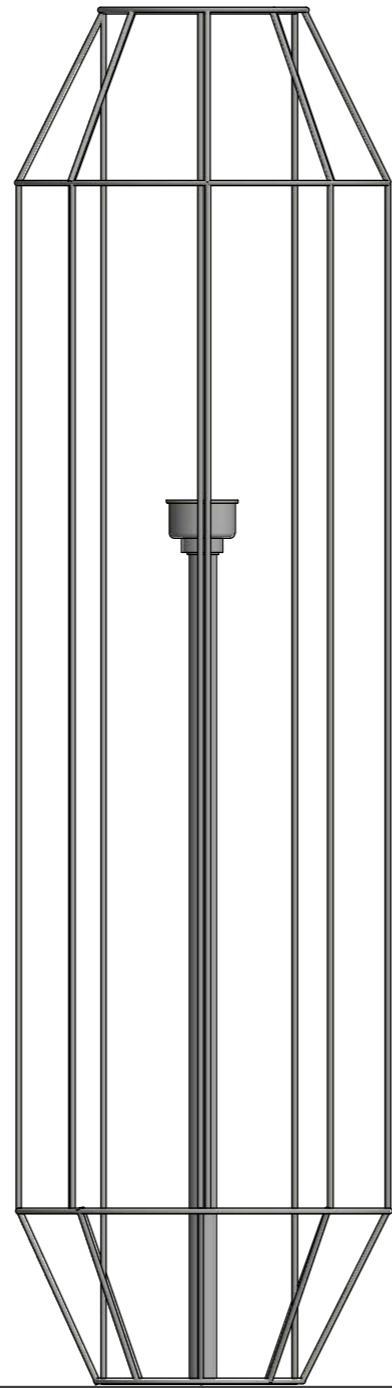
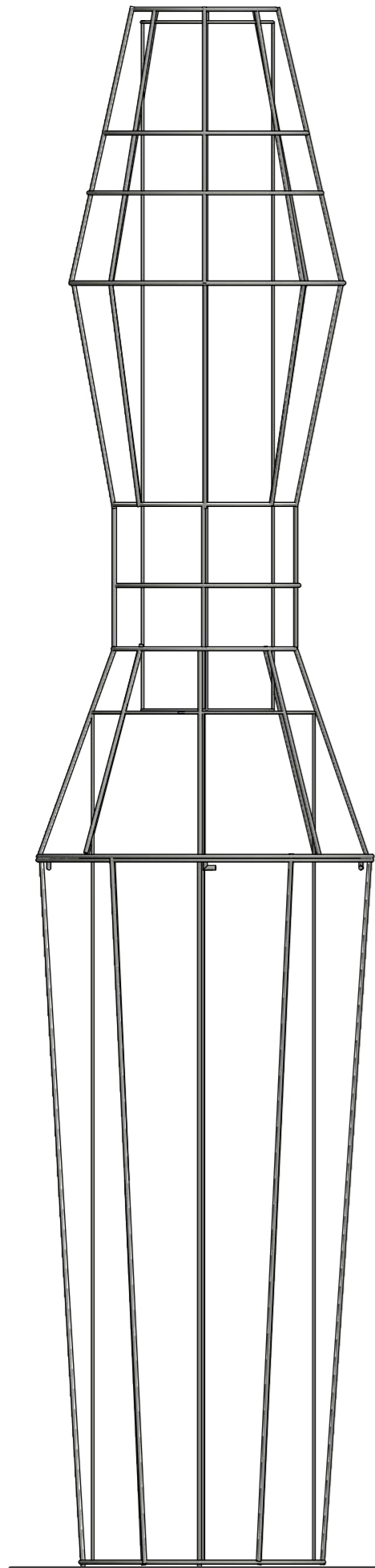




MANUAL
TÉCNICO
FIESTA DEL
CORAZA





ESTRUCTURAS METÁLICAS PARA LA
CONSTRUCCIÓN DE LA 'FIESTA DEL CORAZA'

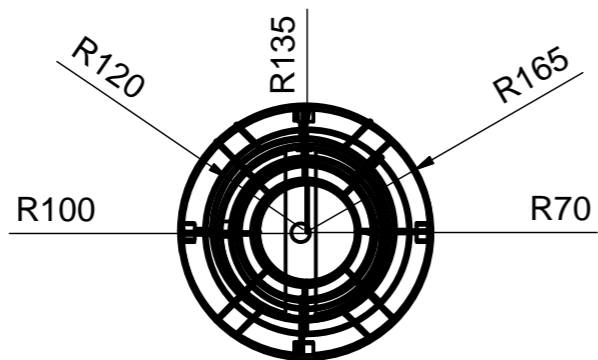




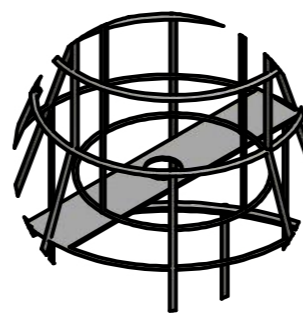
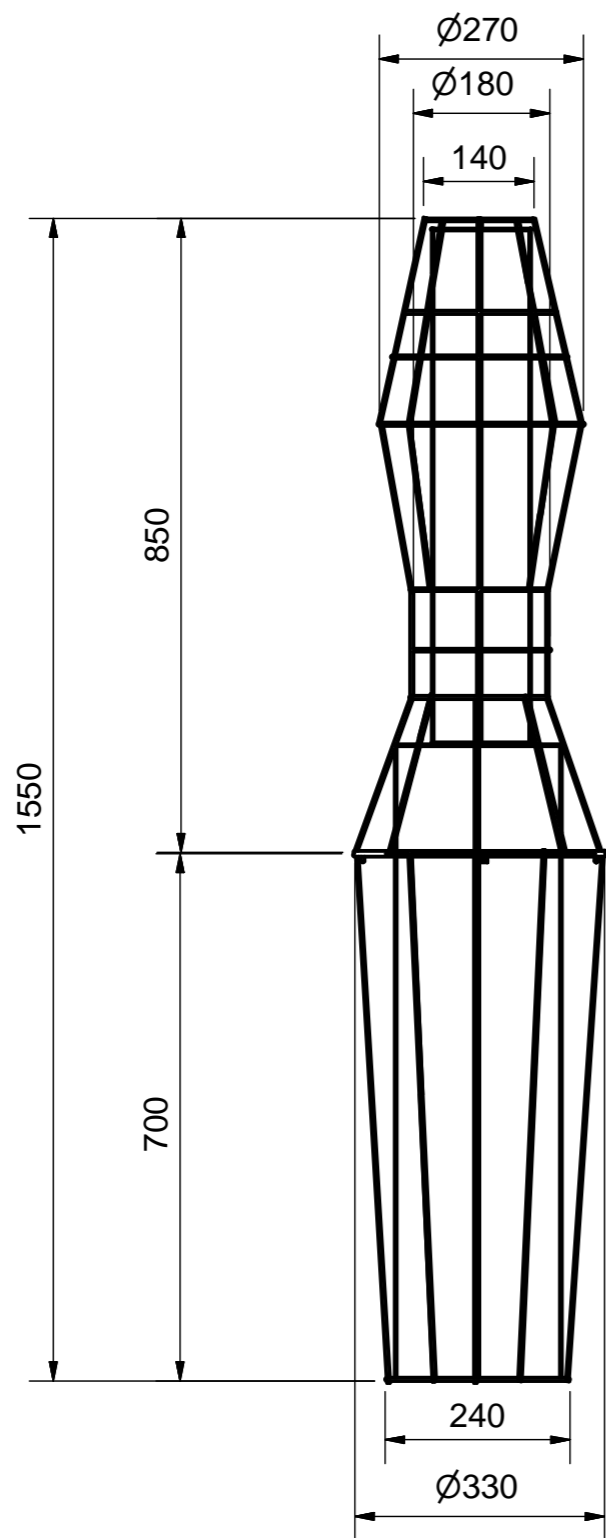
LÁMPARA WARMI
lámpara de piso alta



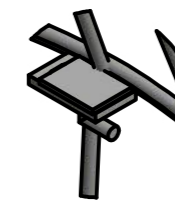
VISTA SUPERIOR



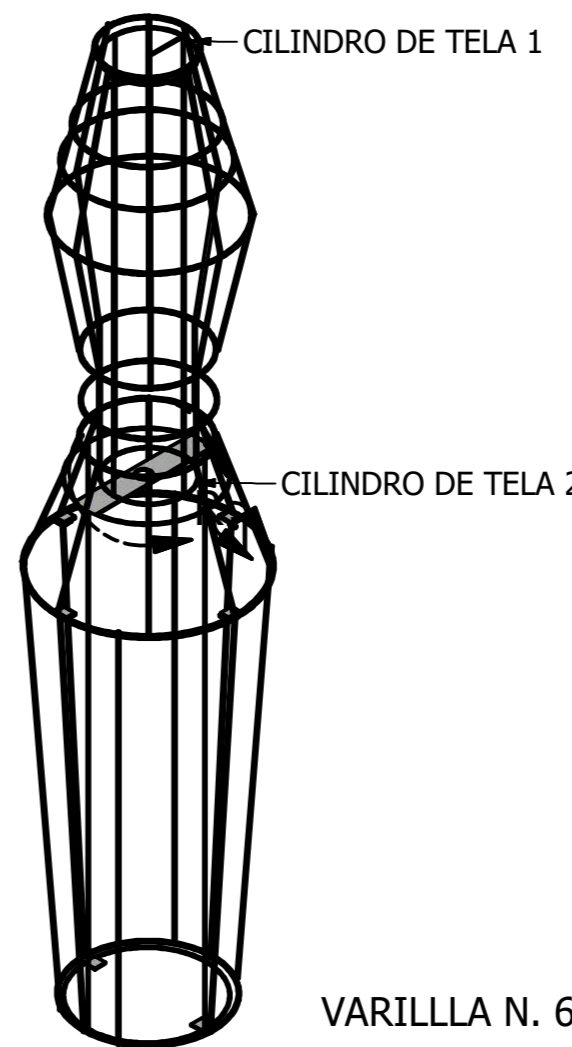
VISTA FRONTAL



DETALLE R
ESCALA 1 / 5



DETALLE T
ESCALA 1 / 2



Pontificia Universidad Católica del Ecuador - Carrera de Diseño

Contiene

Lámpara Warmi: Vistas Generales

Escala

1:10

Proyecto

LUMINARIA CO DISEÑADA CON ARTESANOS DE LA PARROQUIA DE SAN RAFAEL DE LA LAGUNA "LA FIESTA DEL CORAZA"

Lámina

Medidas en

mm

Tutor:

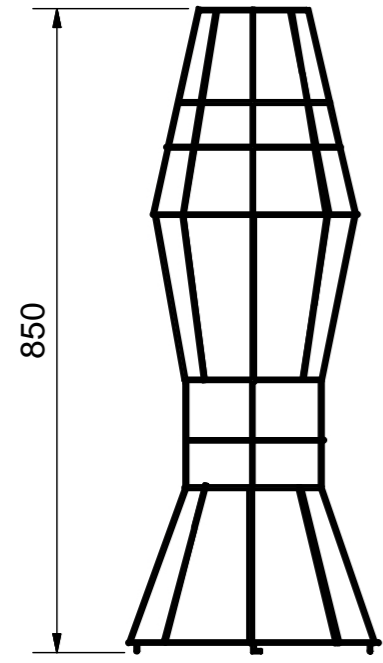
Freddy Alvear

Autor

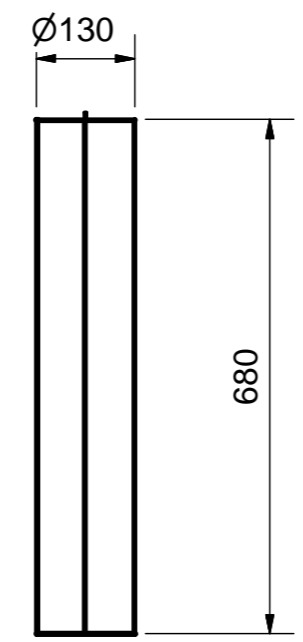
Gireth Ovando

3/30

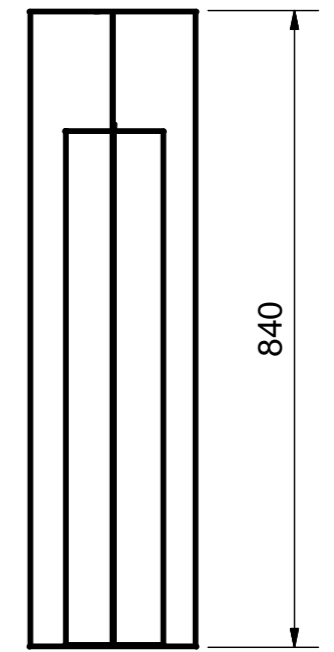
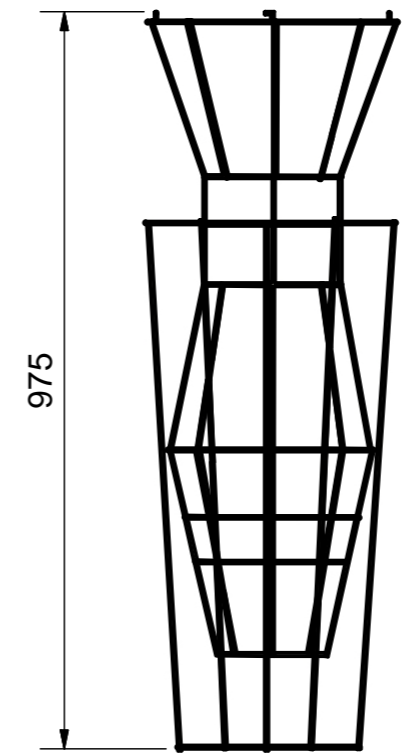
PIEZA SUPERIOR



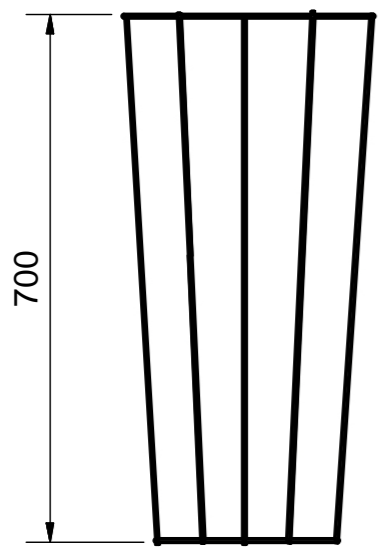
SOPORTE PARA TELA SUPERIOR



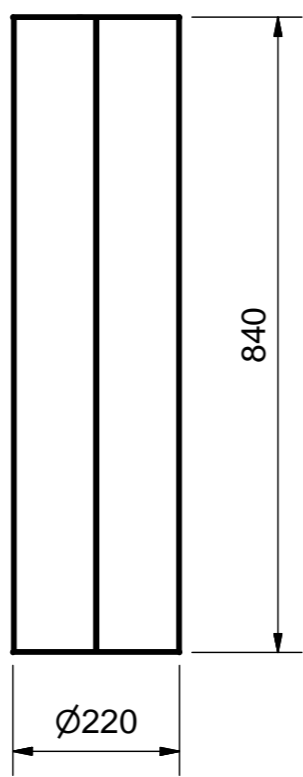
APILADO Y EMPAQUE



PIEZA INFERIOR

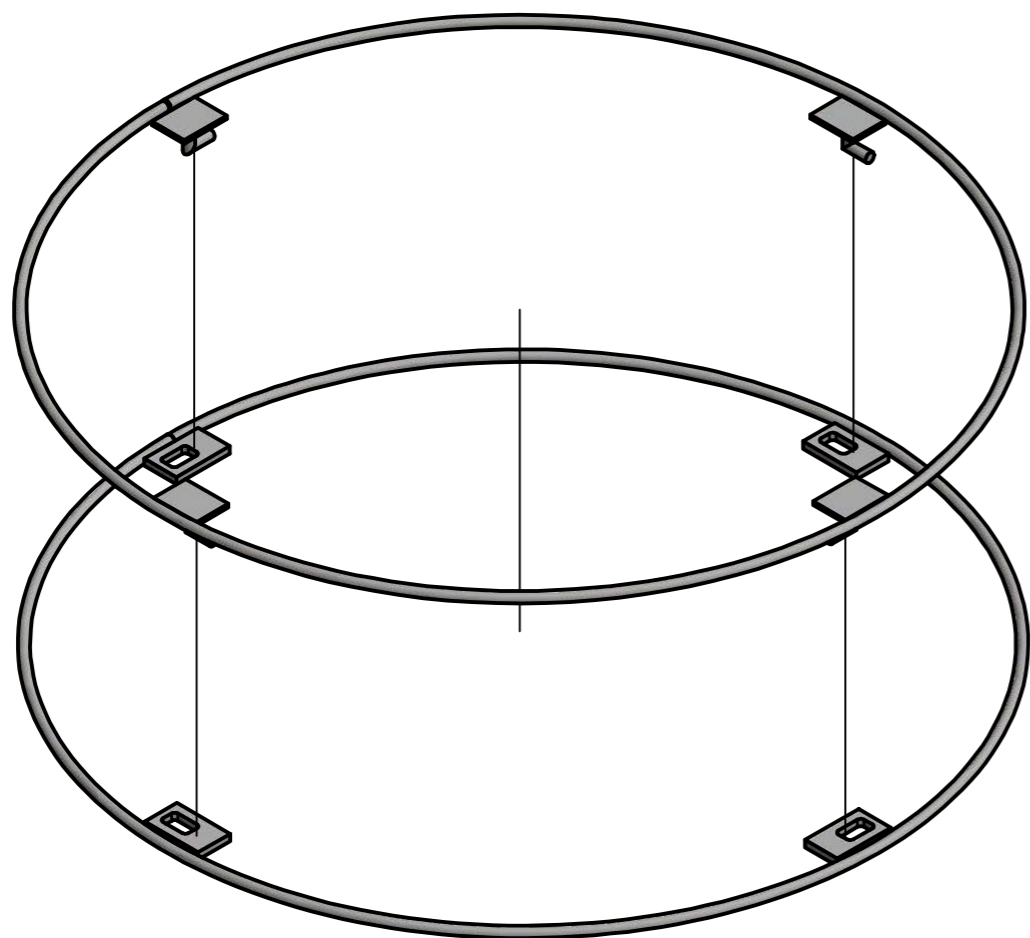


SOPORTE PARA TELA INFERIOR

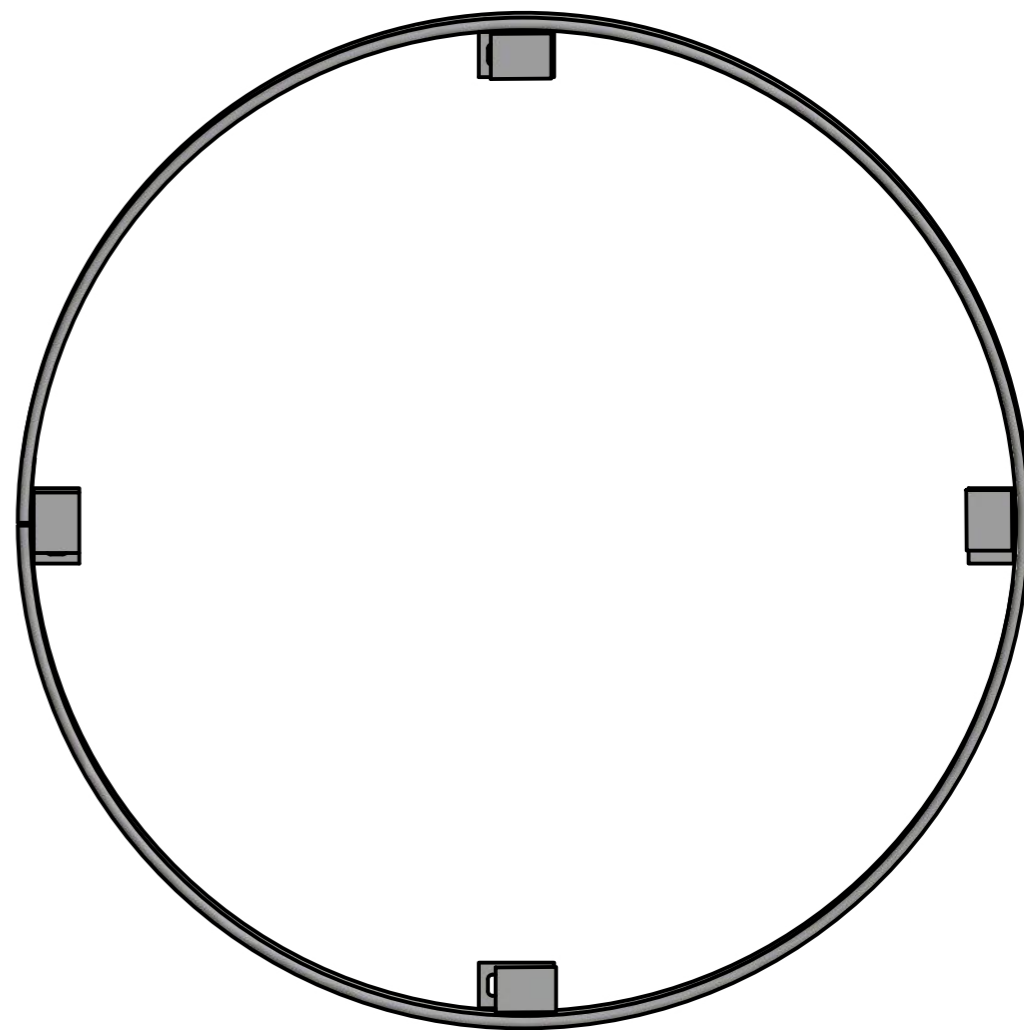


	Pontificia Universidad Católica del Ecuador - Carrera de Diseño			Lámina 4 /30
	Contiene Lámpara Warmi: Despiece y apilado			
	Escala 1:10	Proyecto LUMINARIA CO DISEÑADA CON ARTESANOS DE LA PARROQUIA DE SAN RAFAEL DE LA LAGUNA "LA FIESTA DEL CORAZA"		
	Medidas en mm	Tutor: Freddy Alvear	Autor Gireth Ovando	

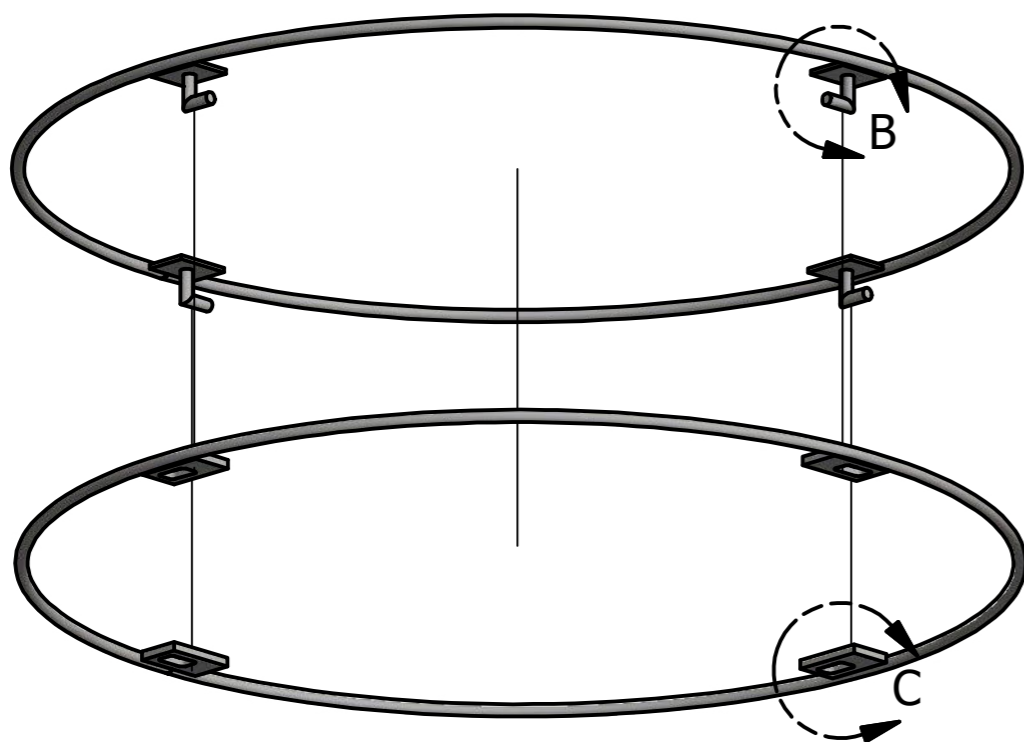
ISOMETRÍA SUPERIOR



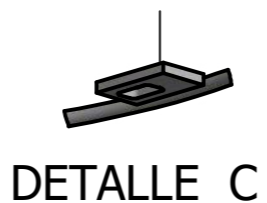
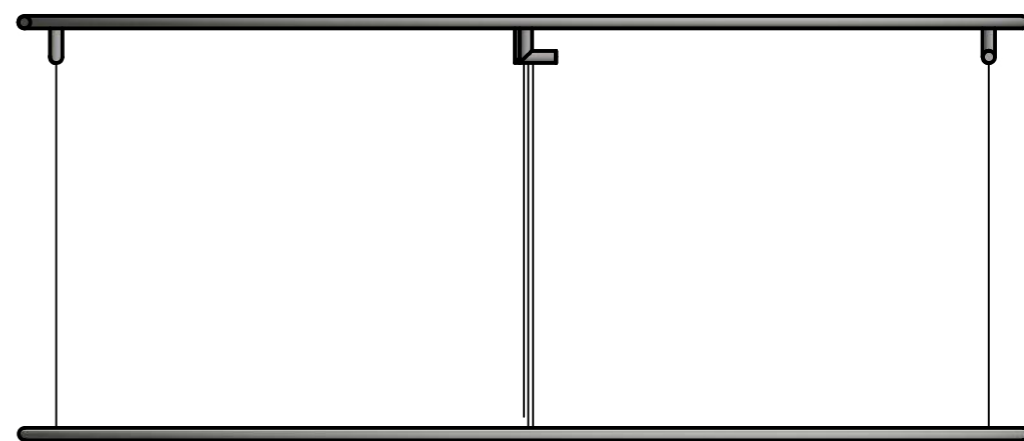
VISTA SUPERIOR




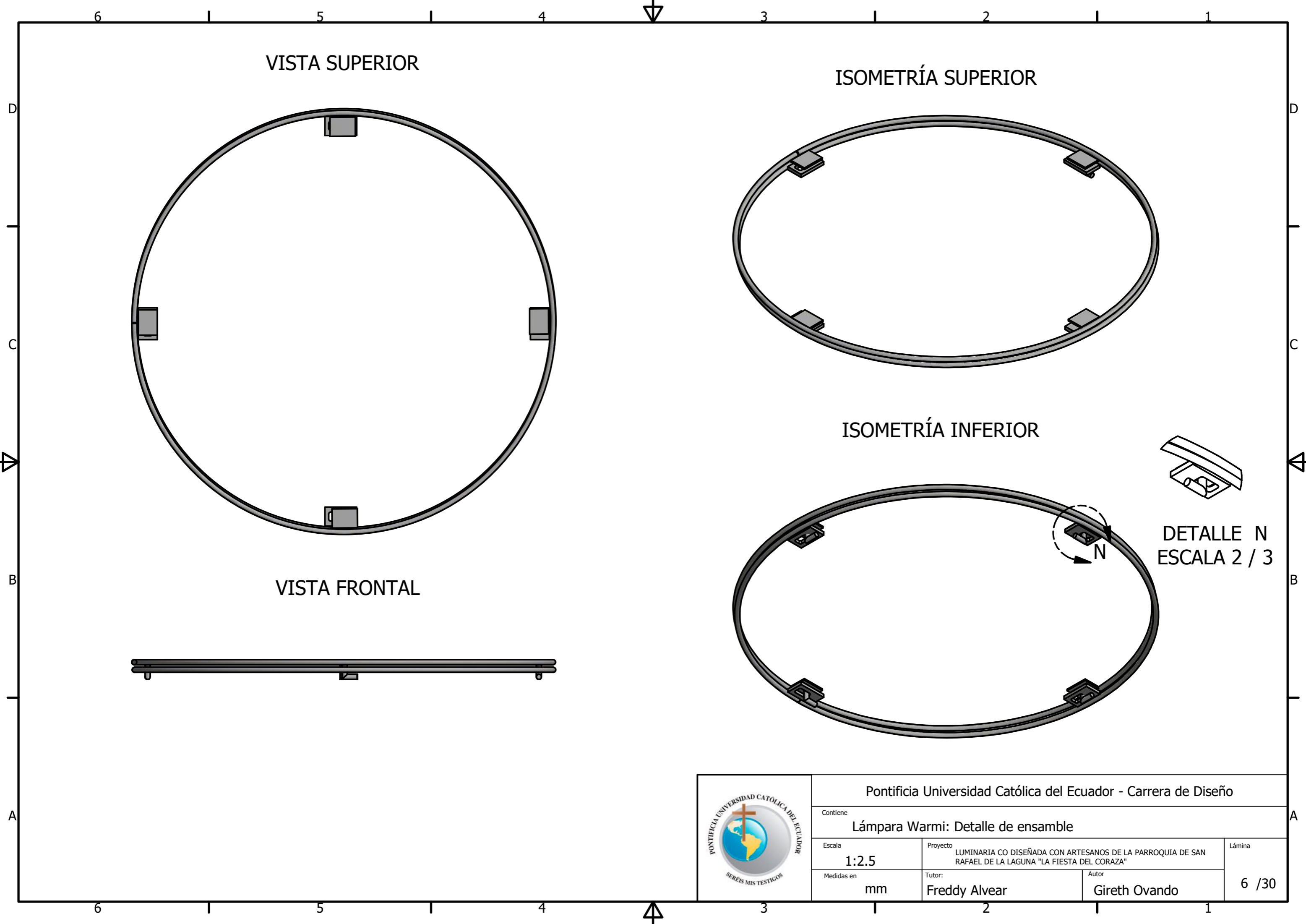
ISOMETRÍA INFERIOR



VISTA FRONTAL



	Pontificia Universidad Católica del Ecuador - Carrera de Diseño			Lámina 5 /30	
	Contiene Lámpara Warmi: Detalle de ensamble				
	Escala	1:2.5	Proyecto		LUMINARIA CO DISEÑADA CON ARTESANOS DE LA PARROQUIA DE SAN RAFAEL DE LA LAGUNA "LA FIESTA DEL CORAZA"
	Medidas en	mm	Tutor:		Freddy Alvear
			Autor	Gireth Ovando	



VISTA SUPERIOR

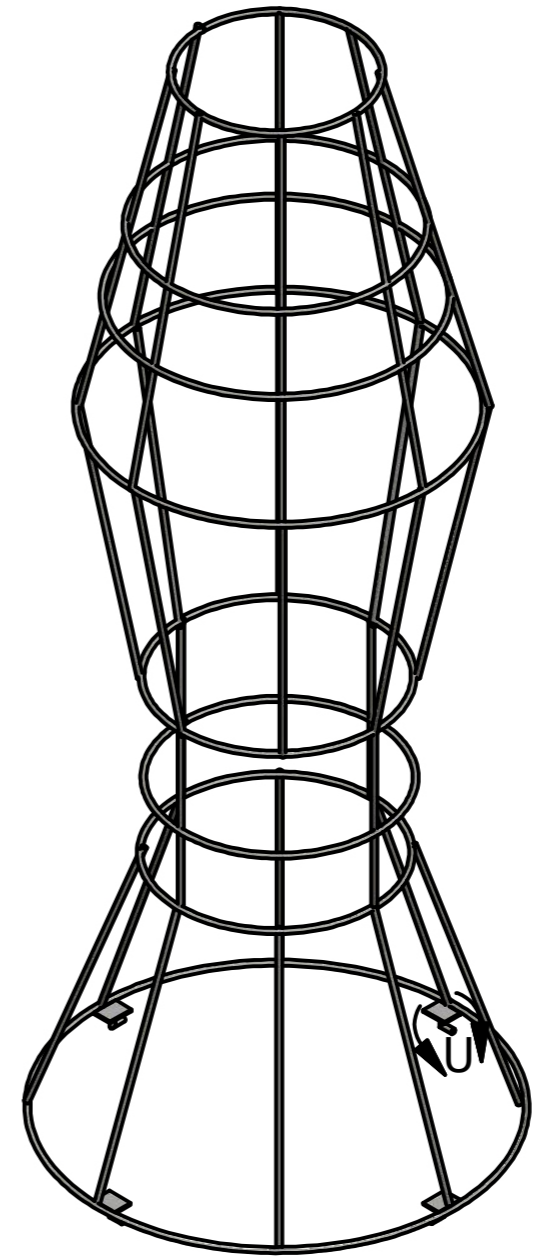
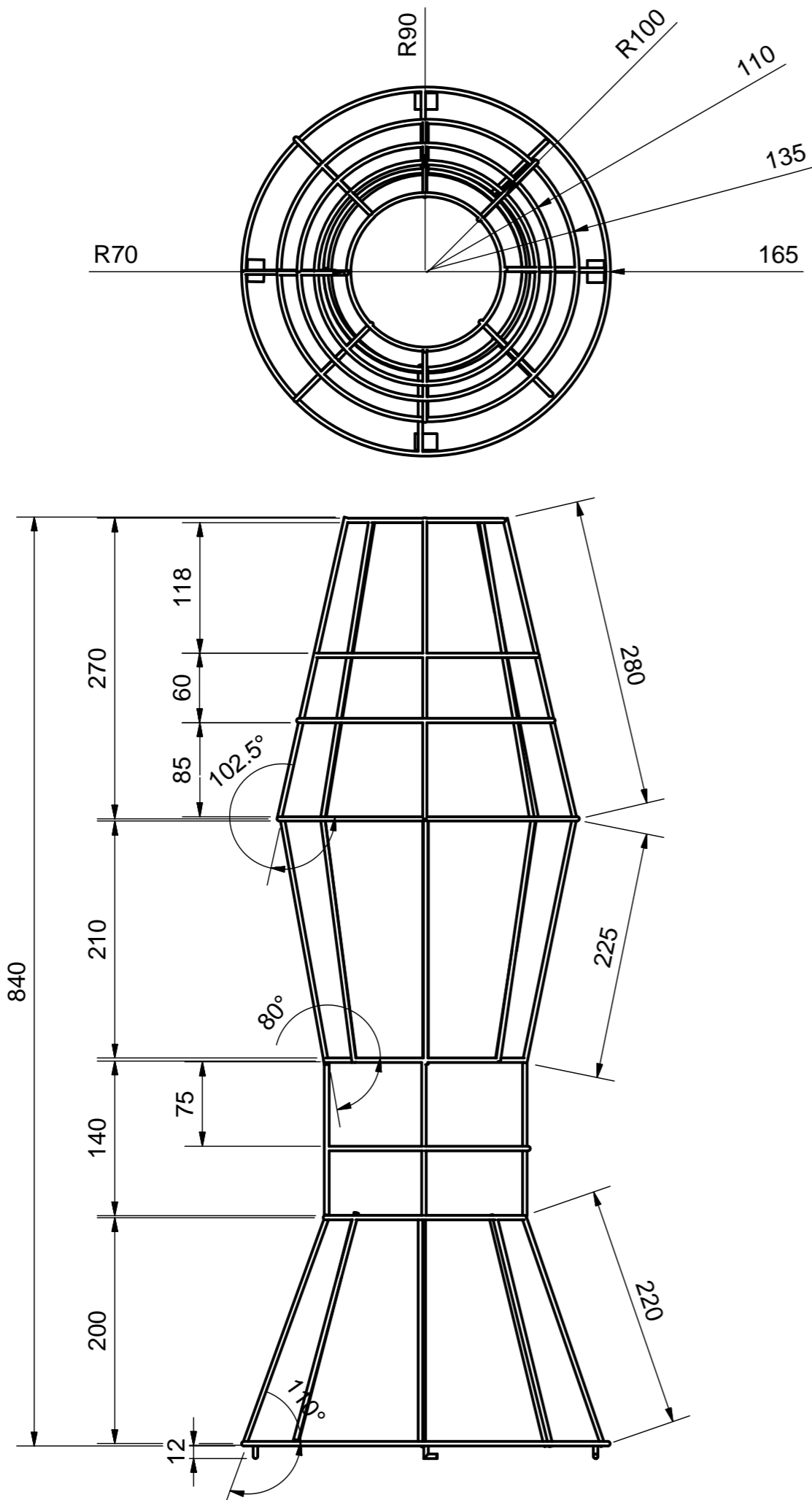
ISOMETRÍA SUPERIOR

VISTA FRONTAL

ISOMETRÍA INFERIOR

DETALLE N
ESCALA 2 / 3

	Pontificia Universidad Católica del Ecuador - Carrera de Diseño			
	Contiene Lámpara Warmi: Detalle de ensamble			
	Escala 1:2.5	Proyecto LUMINARIA CO DISEÑADA CON ARTESANOS DE LA PARROQUIA DE SAN RAFAEL DE LA LAGUNA "LA FIESTA DEL CORAZA"	Lámina 6 /30	
	Medidas en mm	Tutor: Freddy Alvear	Autor Gireth Ovando	

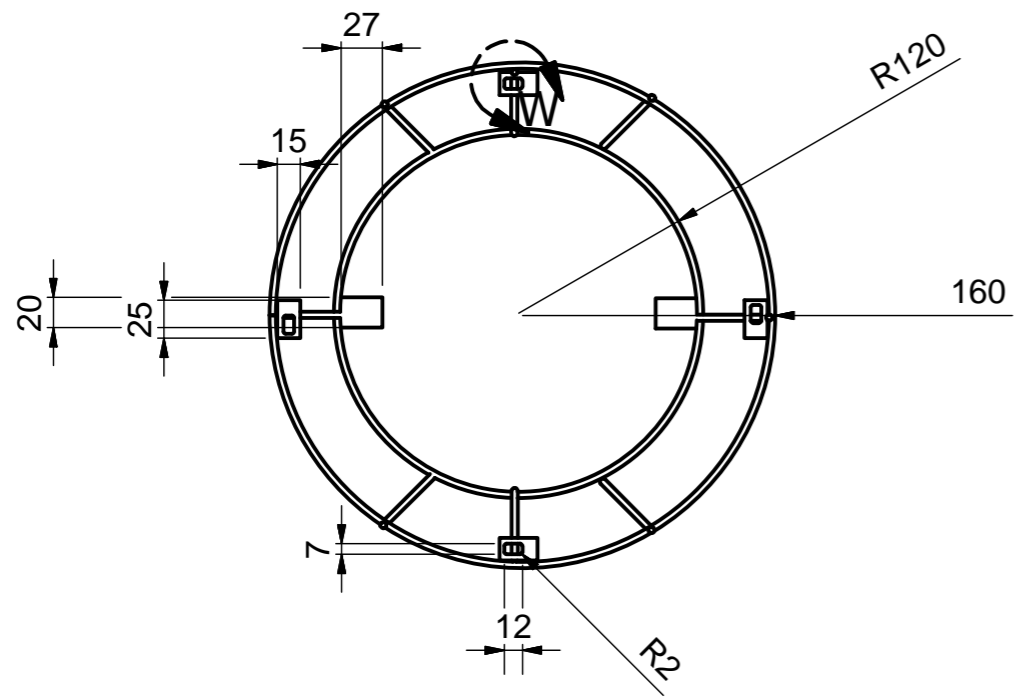


DETALLE U
ESCALA 1/2

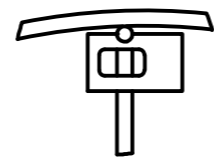
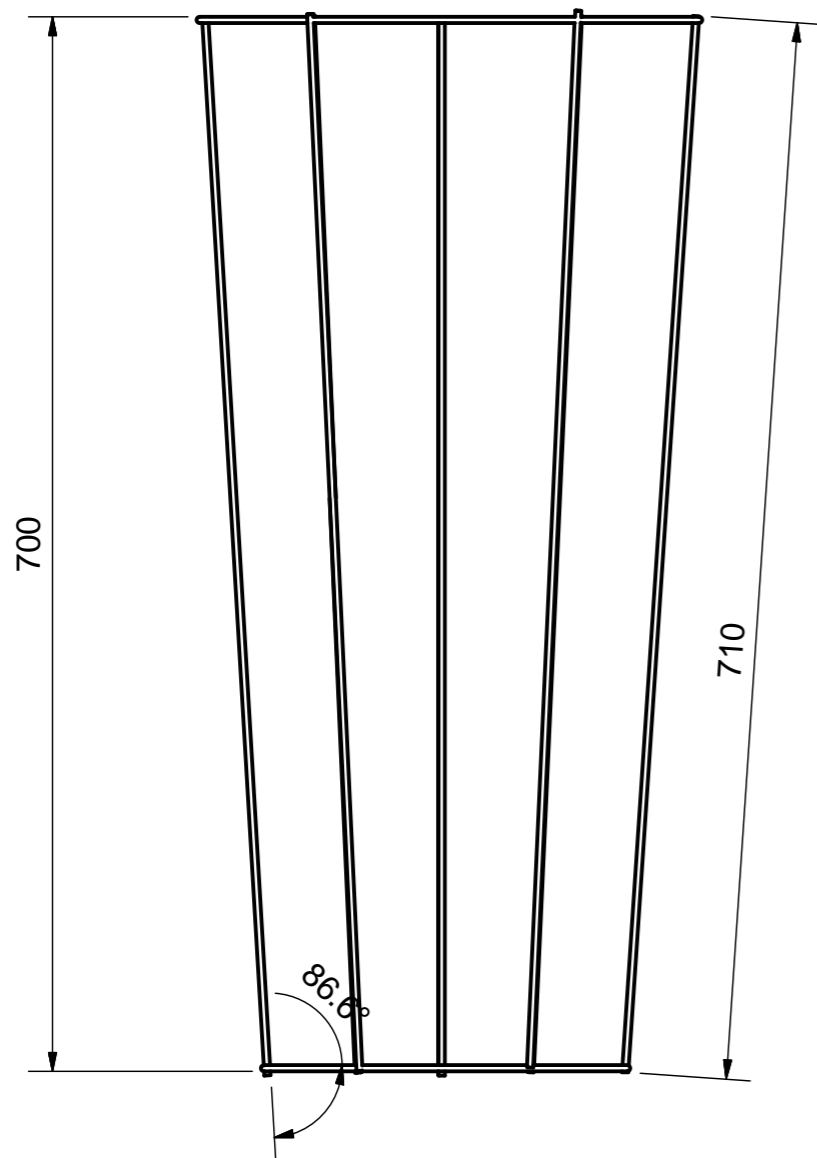


Pontificia Universidad Católica del Ecuador - Carrera de Diseño			
Contiene Vistas Generales Pieza Superior			
Escala 1:5	Proyecto LUMINARIA CO DISEÑADA CON ARTESANOS DE LA PARROQUIA DE SAN RAFAEL DE LA LAGUNA "LA FIESTA DEL CORAZA"	Lámina	
Medidas en mm	Tutor: Freddy Alvear	Autor Gireth Ovando	7 / 30

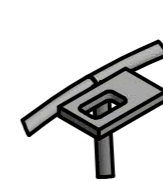
VISTA SUPERIOR



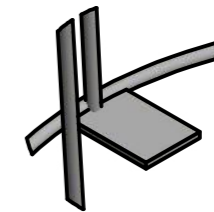
VISTA FRONTAL



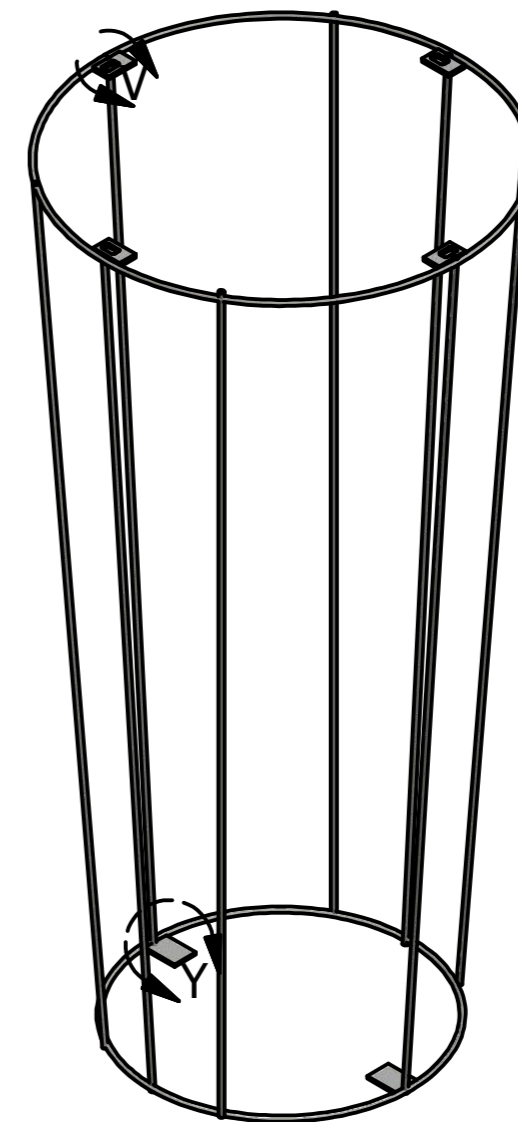
DETALLE W
ESCALA 1/2



DETALLE V
ESCALA 1/2



DETALLE Y
ESCALA 1/2



Pontificia Universidad Católica del Ecuador - Carrera de Diseño

Contiene
Vistas Generales Pieza inferior

Escala
1:5

Proyecto
LUMINARIA CO DISEÑADA CON ARTESANOS DE LA PARROQUIA DE SAN RAFAEL DE LA LAGUNA "LA FIESTA DEL CORAZA"

Lámina

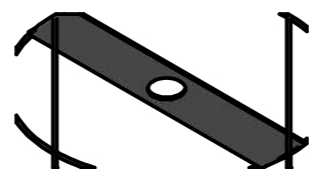
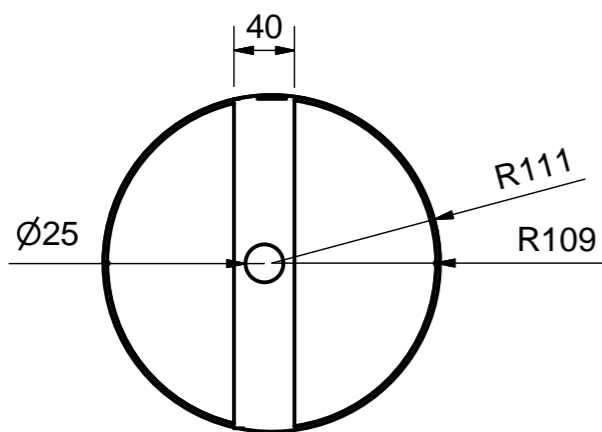
Medidas en
mm

Tutor:
Freddy Alvear

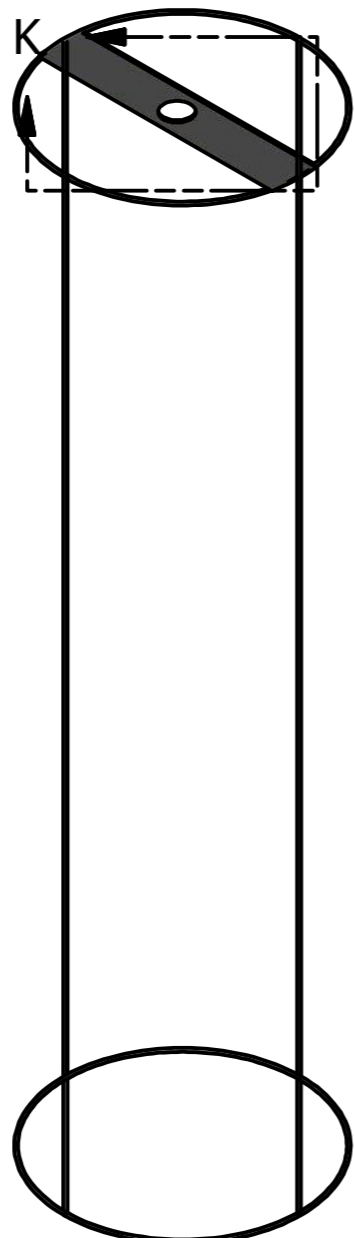
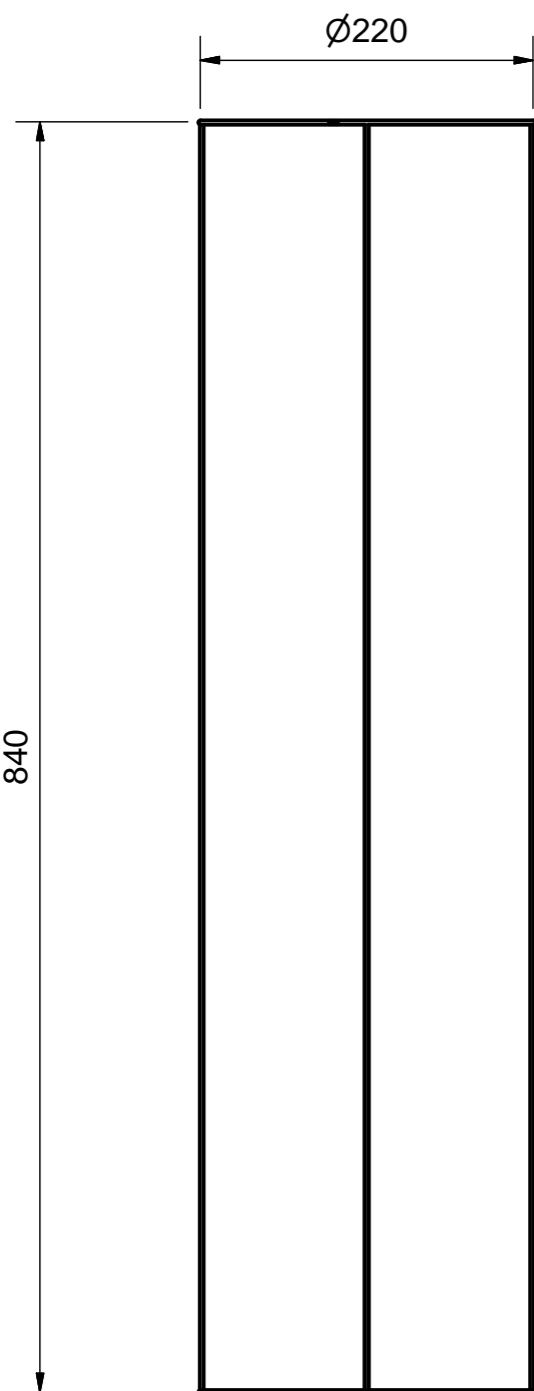
Autor
Gireth Ovando

8 / 30

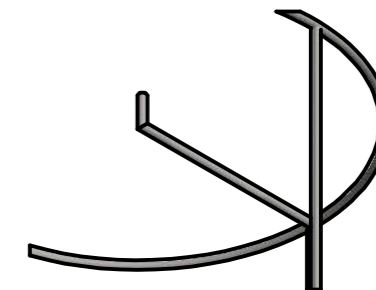
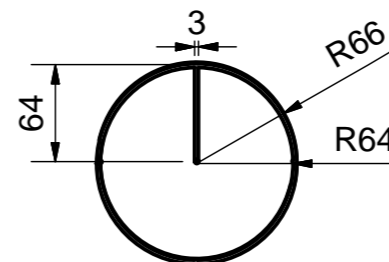
SOPORTE DE TELA INFERIOR



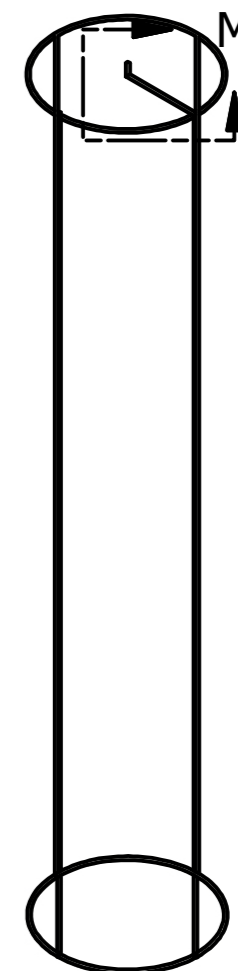
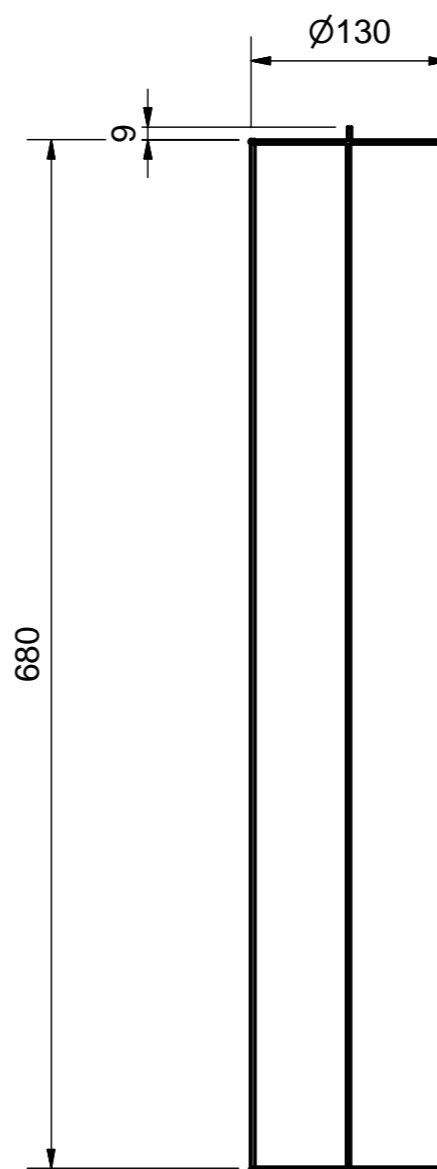
DETALLE K
ESCALA 1 / 5



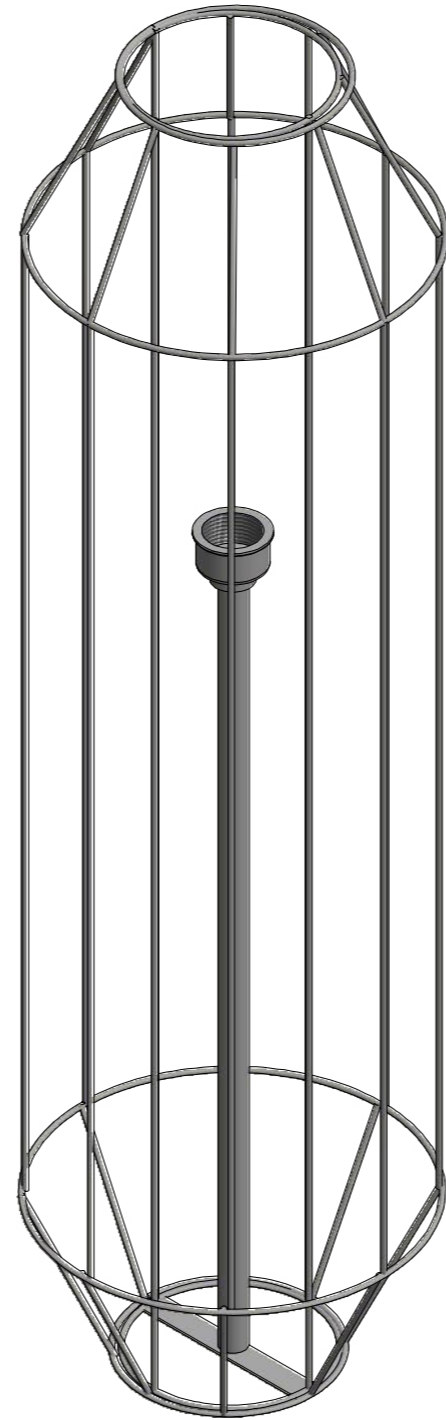
SOPORTE PARA TELA SUPERIOR



DETALLE M
ESCALA 1 / 2



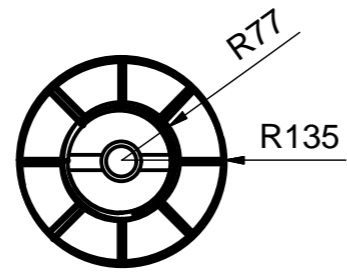
	Pontificia Universidad Católica del Ecuador - Carrera de Diseño		
	Contiene Vistas Generales Soportes para tela		
	Escala 1:5	Proyecto LUMINARIA CO DISEÑADA CON ARTESANOS DE LA PARROQUIA DE SAN RAFAEL DE LA LAGUNA "LA FIESTA DEL CORAZA"	Lámina 9 / 30
	Medidas en mm	Tutor: Freddy Alvear	



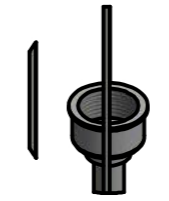
LÁMPARA LOA
lámpara de piso baja



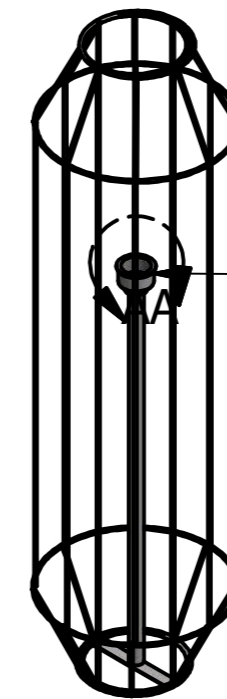
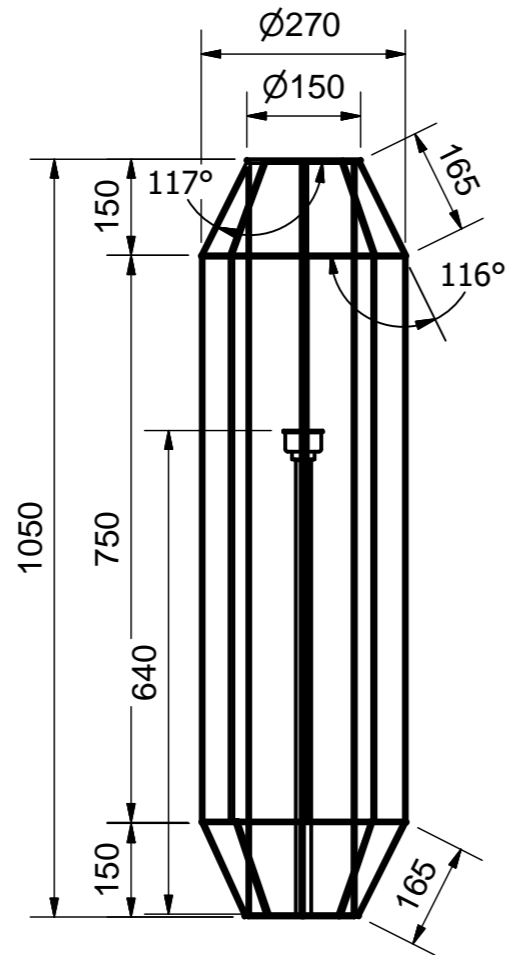
VISTA SUPERIOR



DETALLE AA
ESCALA 1 / 5




VISTA FRONTAL



SOPORTE Y BOQUILLA
PARA FOCO

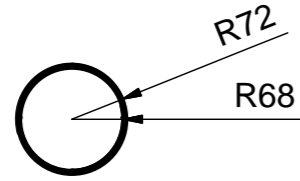
VARILLA N. 6

	Pontificia Universidad Católica del Ecuador - Carrera de Diseño		
	Contiene Lámpara Loa: Vistas Generales		
	Escala 1:10	Proyecto LUMINARIA CO DISEÑADA CON ARTESANOS DE LA PARROQUIA DE SAN RAFAEL DE LA LAGUNA "LA FIESTA DEL CORAZA"	Lámina 11/30
	Medidas en mm	Tutor: Freddy Alvear	

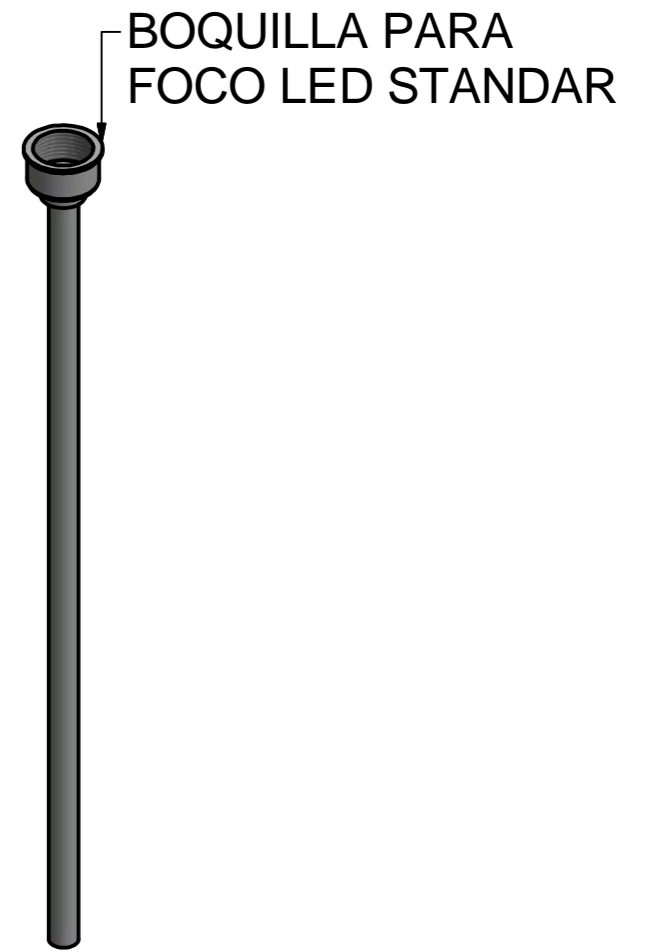
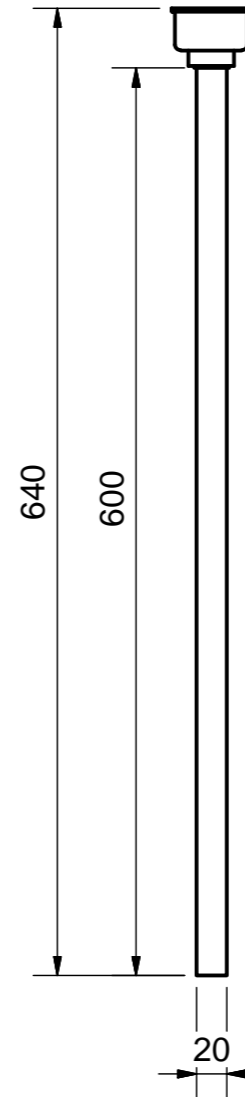
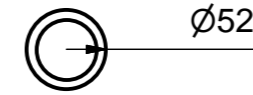
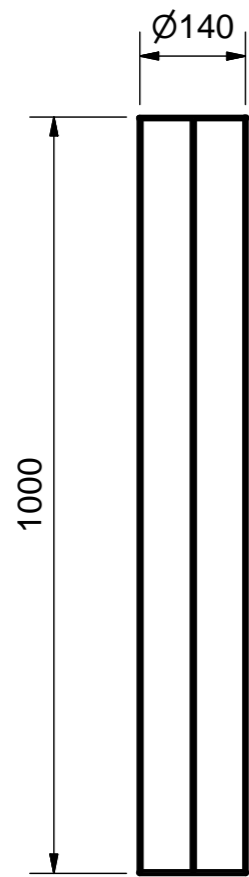
SOPORTE PARA TELA


SOPORTE PARA FOCO

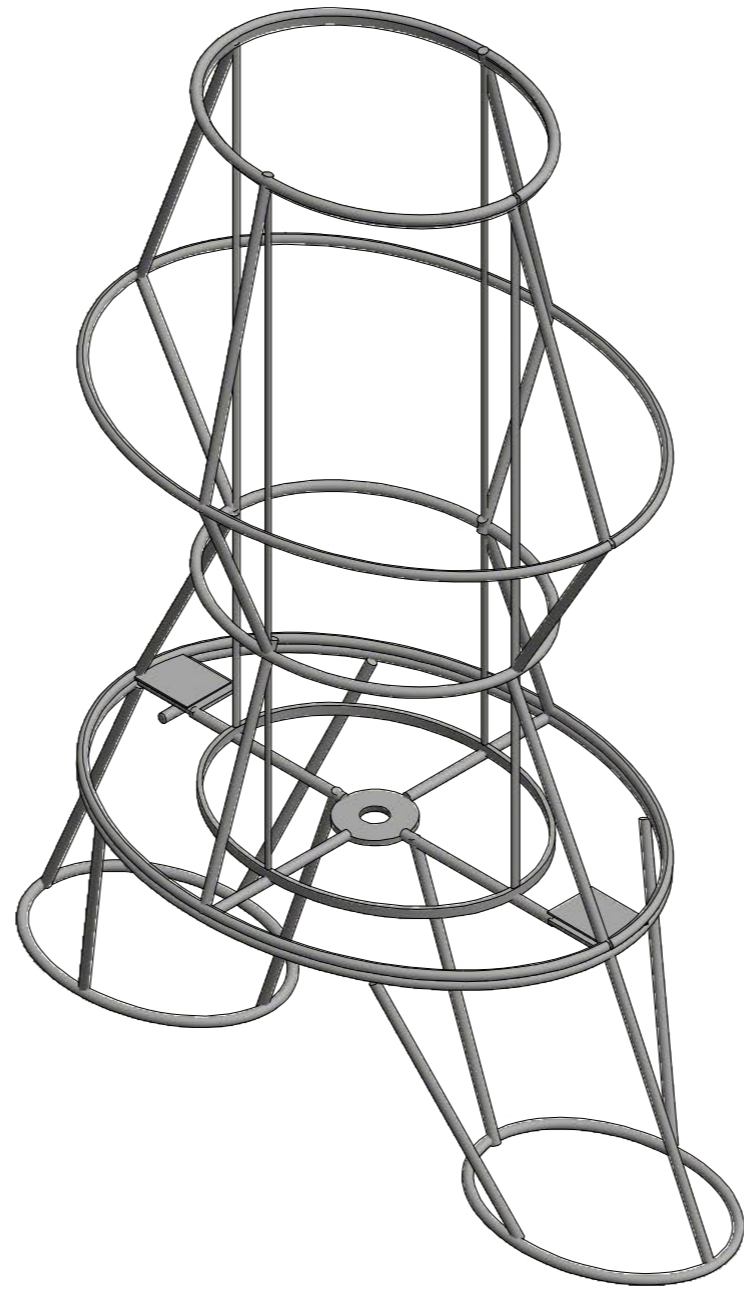
VISTA SUPERIOR



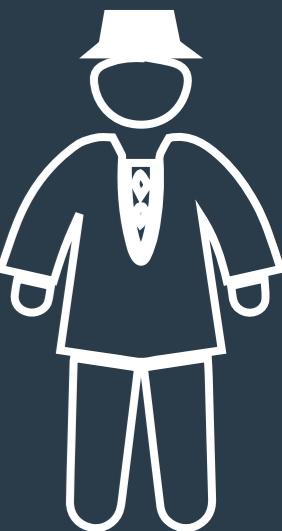
VISTA FRONTAL



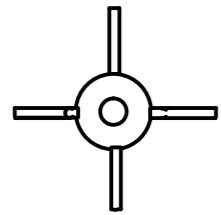
	Pontificia Universidad Católica del Ecuador - Carrera de Diseño		
	Contiene Lámpara Loa: Soporte para tela y foco - Vistas Generales		
	Escala 1:10	Proyecto LUMINARIA CO DISEÑADA CON ARTESANOS DE LA PARROQUIA DE SAN RAFAEL DE LA LAGUNA "LA FIESTA DEL CORAZA"	Lámina 12/30
	Medidas en mm	Tutor: Freddy Alvear	



LÁMPARA YUMBO
lámpara de mesa

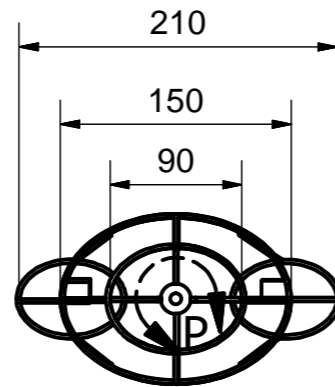


CRUCETA PARA FOCO

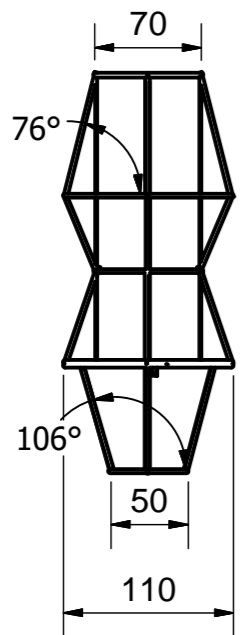


DETALLE P
ESCALA 1/2

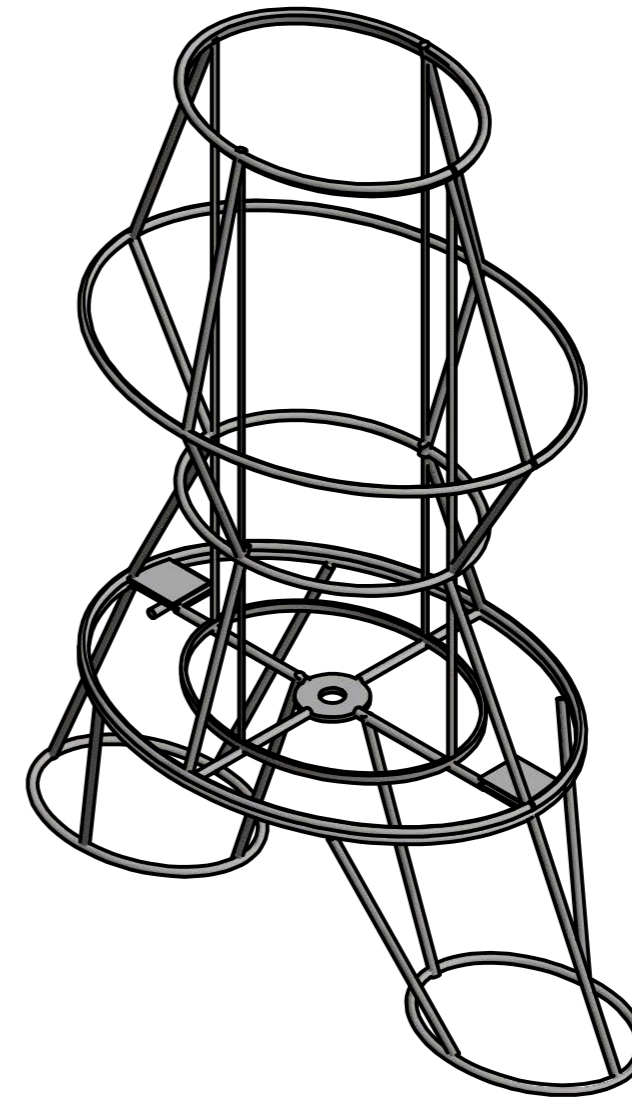
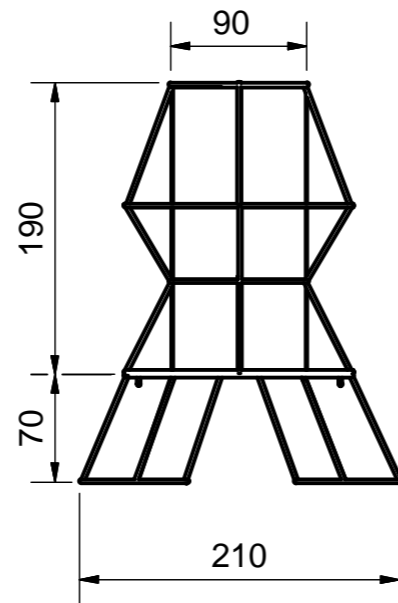
VISTA SUPERIOR




VISTA LATERAL



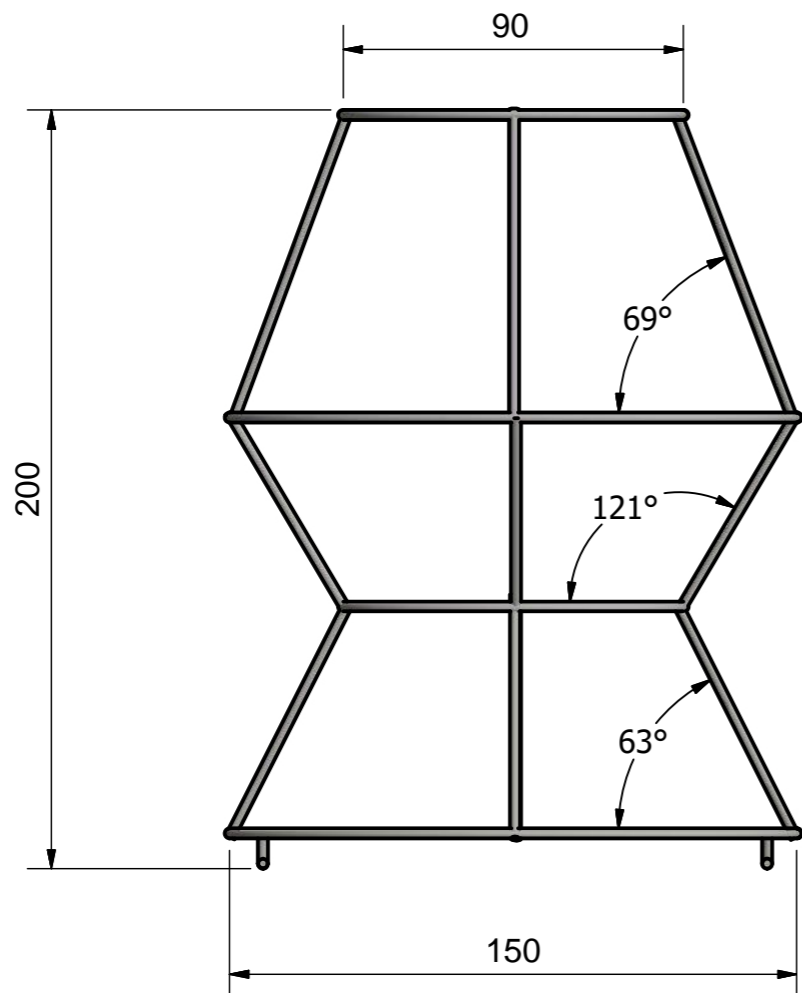
VISTA FRONTAL



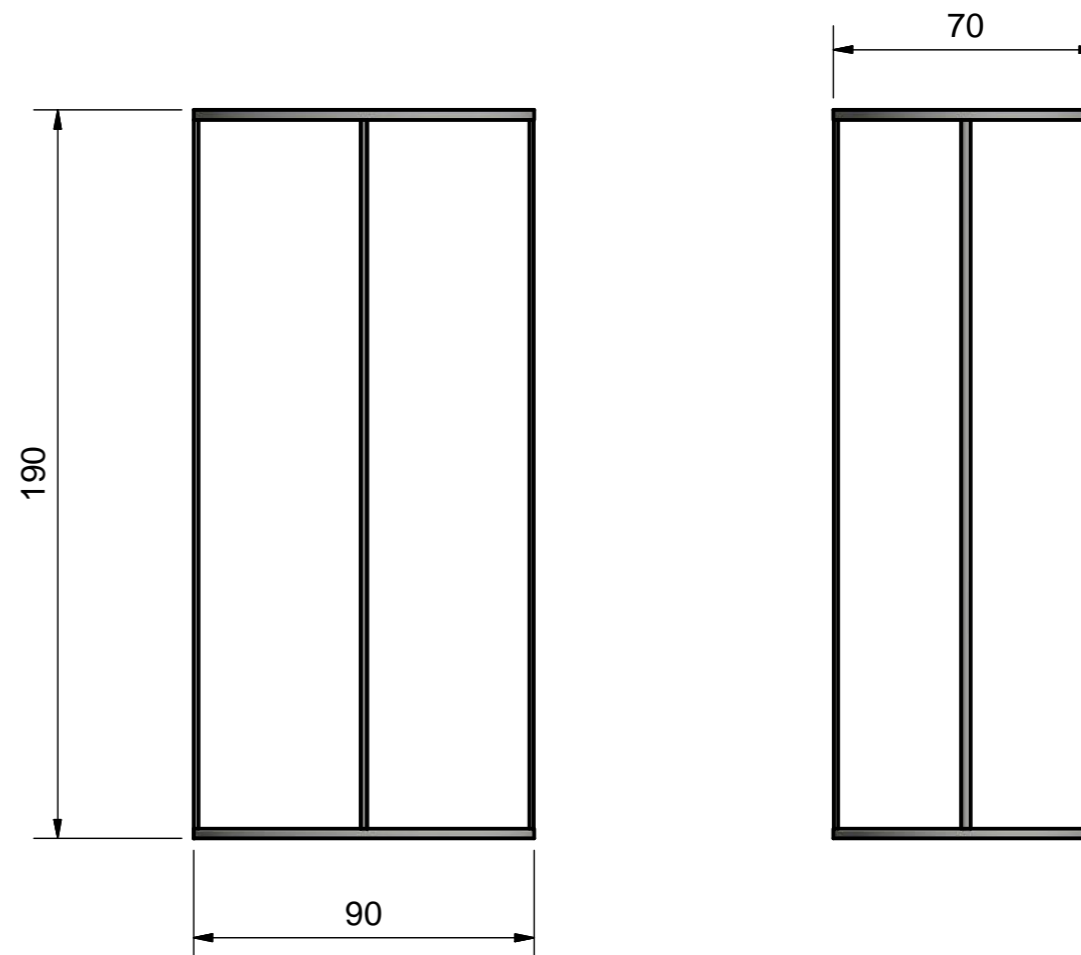
VARILLA N.10
ESCALA 1:2

	Pontificia Universidad Católica del Ecuador - Carrera de Diseño		
	Contiene Lámpara Yumbo: Vistas Generales		
	Escala 1:5	Proyecto LUMINARIA CO DISEÑADA CON ARTESANOS DE LA PARROQUIA DE SAN RAFAEL DE LA LAGUNA "LA FIESTA DEL CORAZA"	Lámina
	Medidas en mm	Tutor: Freddy Alvear	Autor Gireth Ovando
			14/30

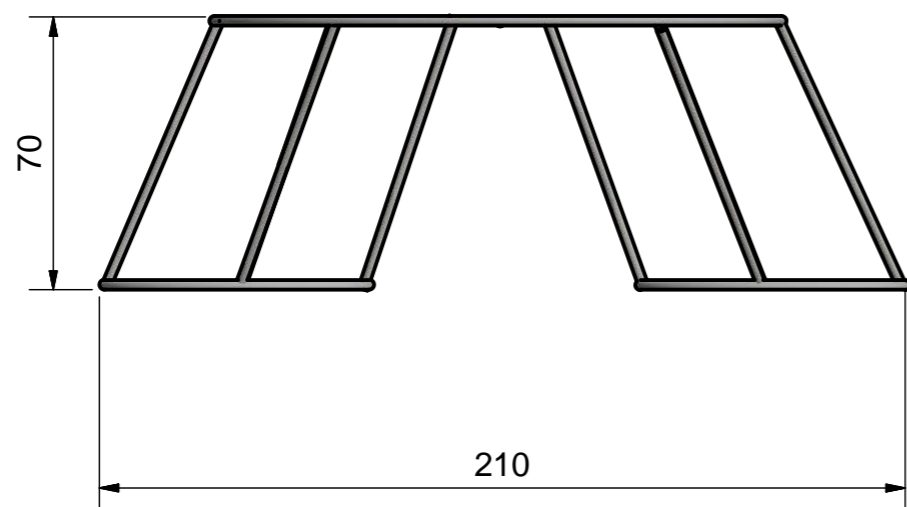
PIEZA SUPERIOR




SOPORTE PARA TELA

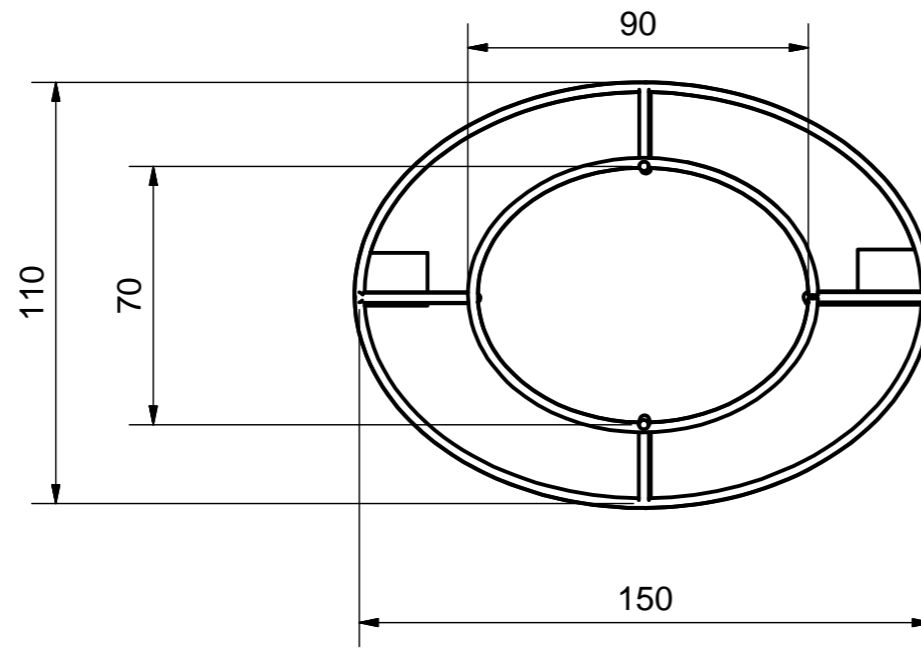


PIEZA INFERIOR

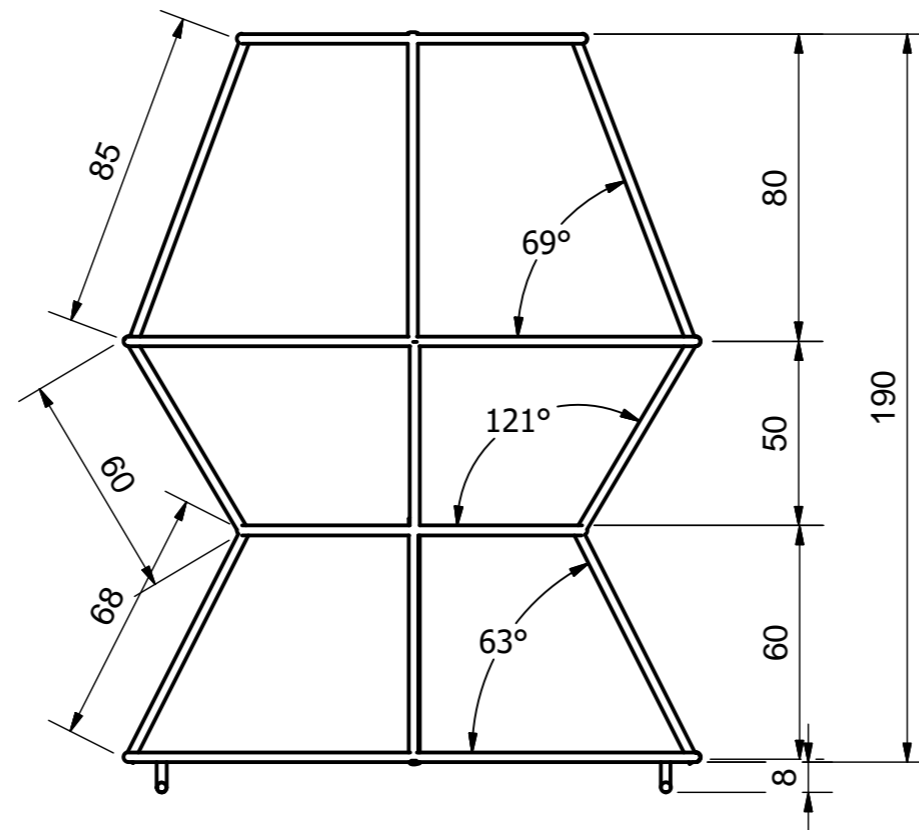


	Pontificia Universidad Católica del Ecuador - Carrera de Diseño		
	Contiene Lámpara Yumbo: Despiece		
	Escala 1:2	Proyecto LUMINARIA CO DISEÑADA CON ARTESANOS DE LA PARROQUIA DE SAN RAFAEL DE LA LAGUNA "LA FIESTA DEL CORAZA"	Lámina 15/30
	Medidas en mm	Tutor: Freddy Alvear	

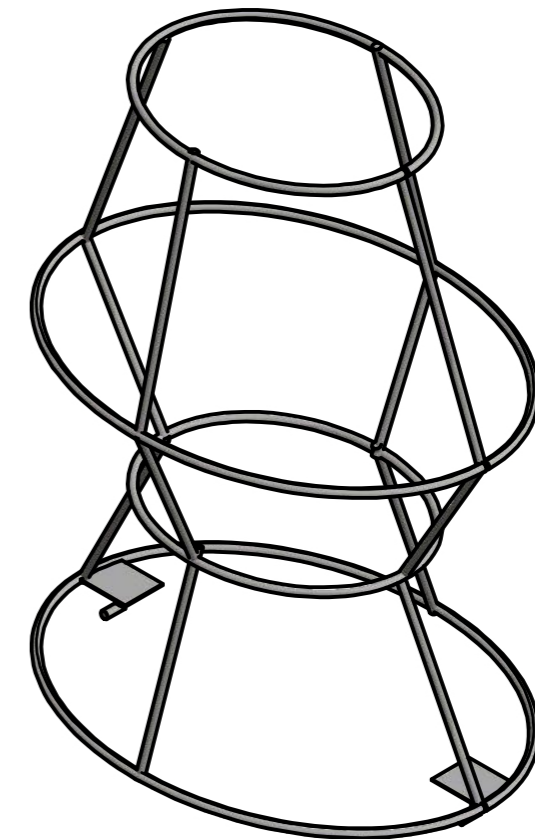
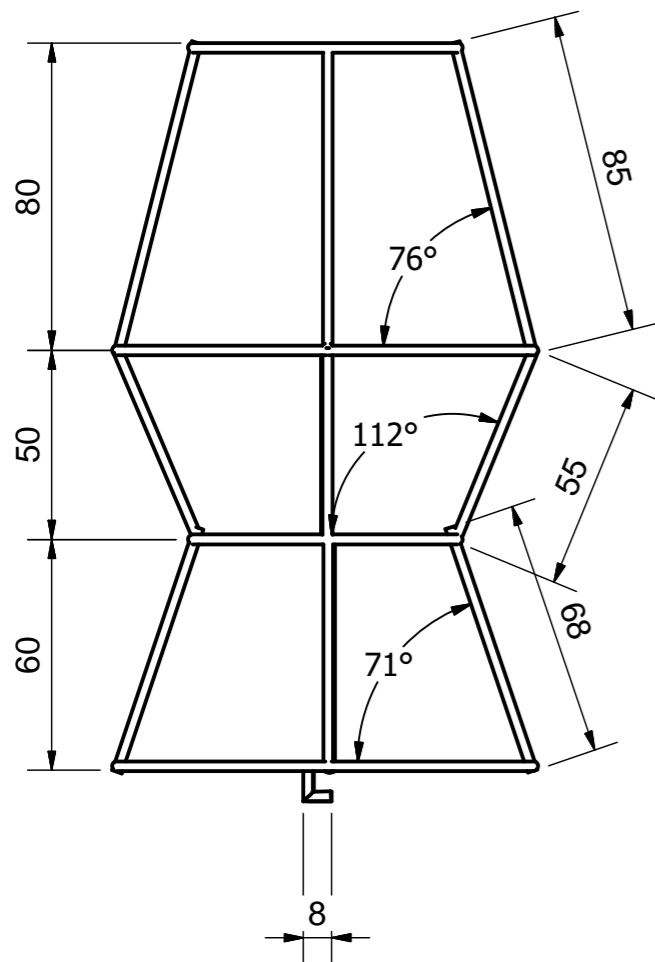
VISTA SUPERIOR




VISTA FRONTAL

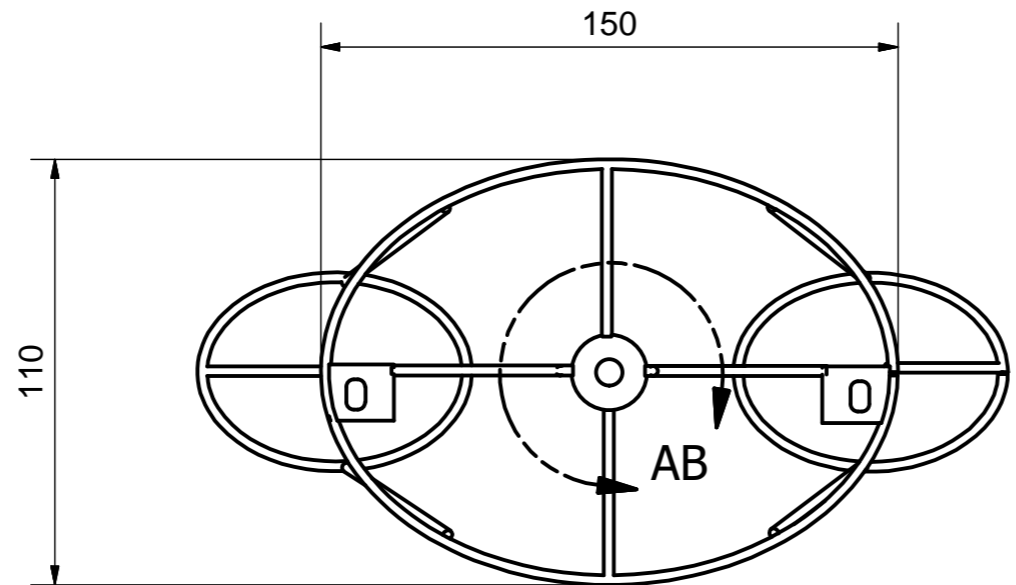


VISTA LATERAL

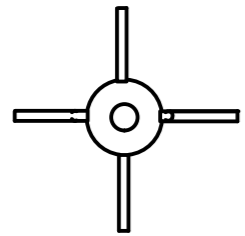


	Pontificia Universidad Católica del Ecuador - Carrera de Diseño		
	Contiene Vistas Generales Pieza Superior		
	Escala 1:2	Proyecto LUMINARIA CO DISEÑADA CON ARTESANOS DE LA PARROQUIA DE SAN RAFAEL DE LA LAGUNA "LA FIESTA DEL CORAZA"	Lámina 16/30
	Medidas en mm	Tutor: Freddy Alvear	

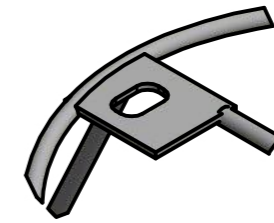
VISTA SUPERIOR



CRUCETA

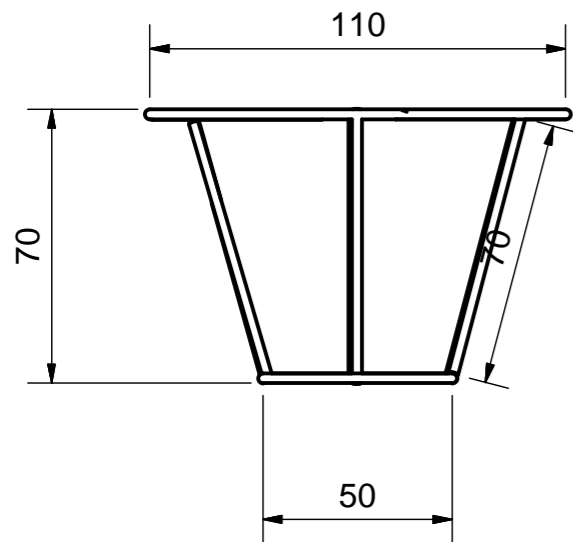


DETALLE AB
ESCALA 1 : 2

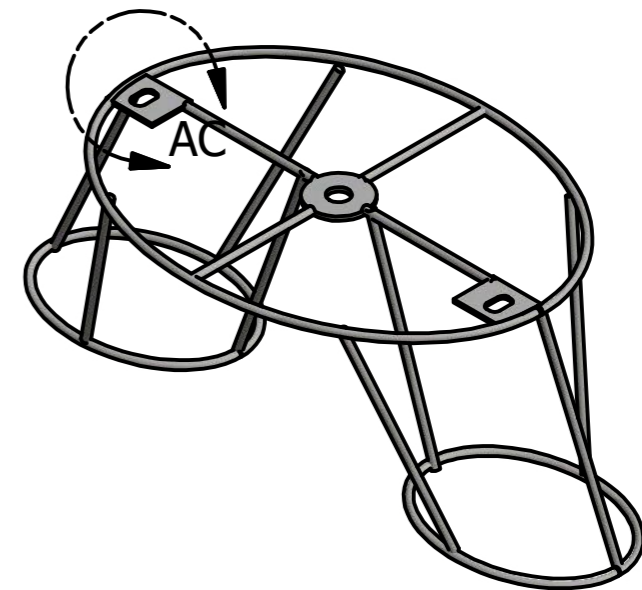
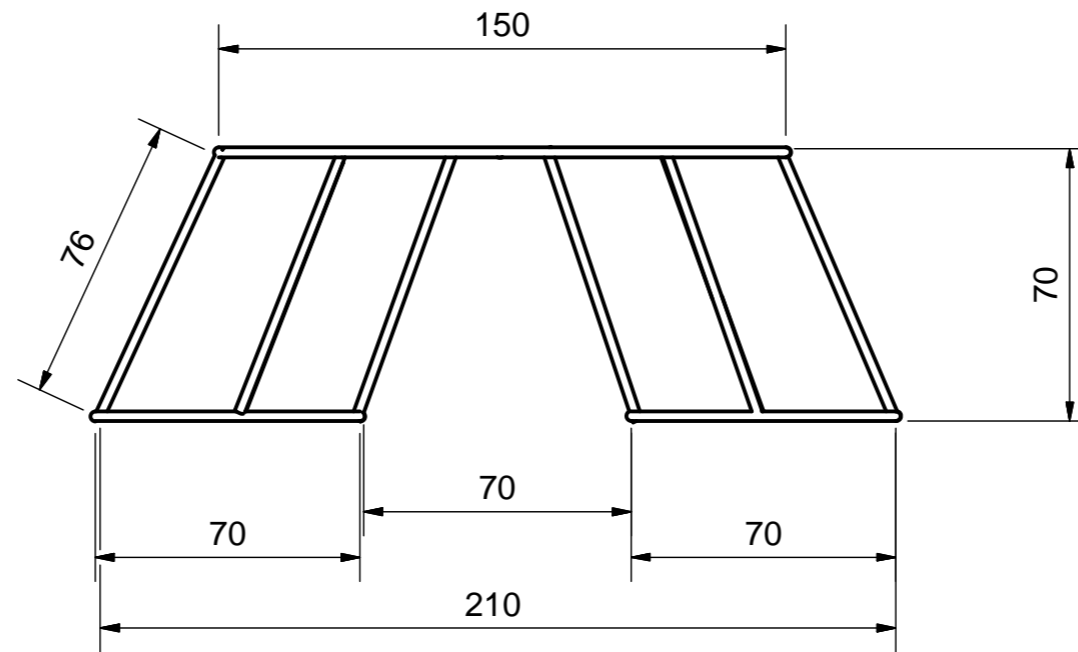


DETALLE AC
ESCALA 1 : 1

VISTA LATERAL



VISTA FRONTAL



Pontificia Universidad Católica del Ecuador - Carrera de Diseño

Contiene Vistas Generales Pieza Inferior

Escala 1:2

Proyecto LUMINARIA CO DISEÑADA CON ARTESANOS DE LA PARROQUIA DE SAN RAFAEL DE LA LAGUNA "LA FIESTA DEL CORAZA"

Lámina

Medidas en mm

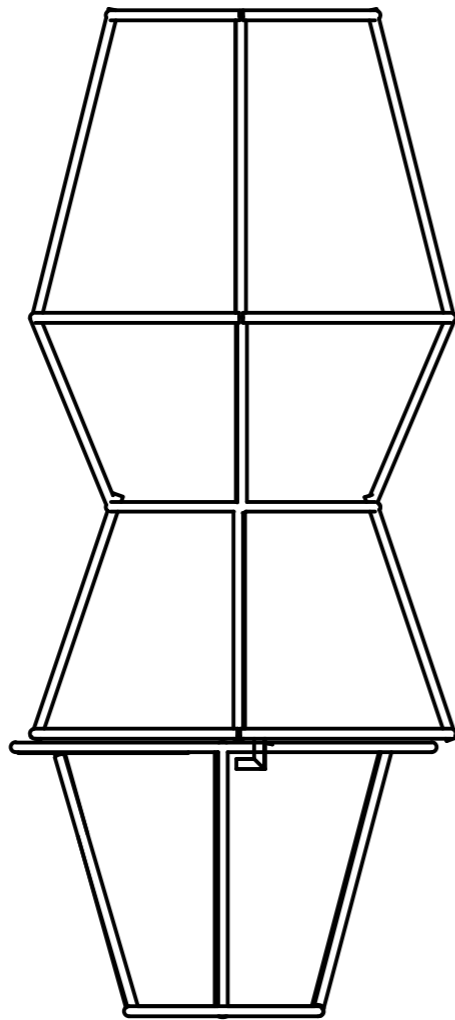
Tutor: Freddy Alvear

Autor: Gireth Ovando

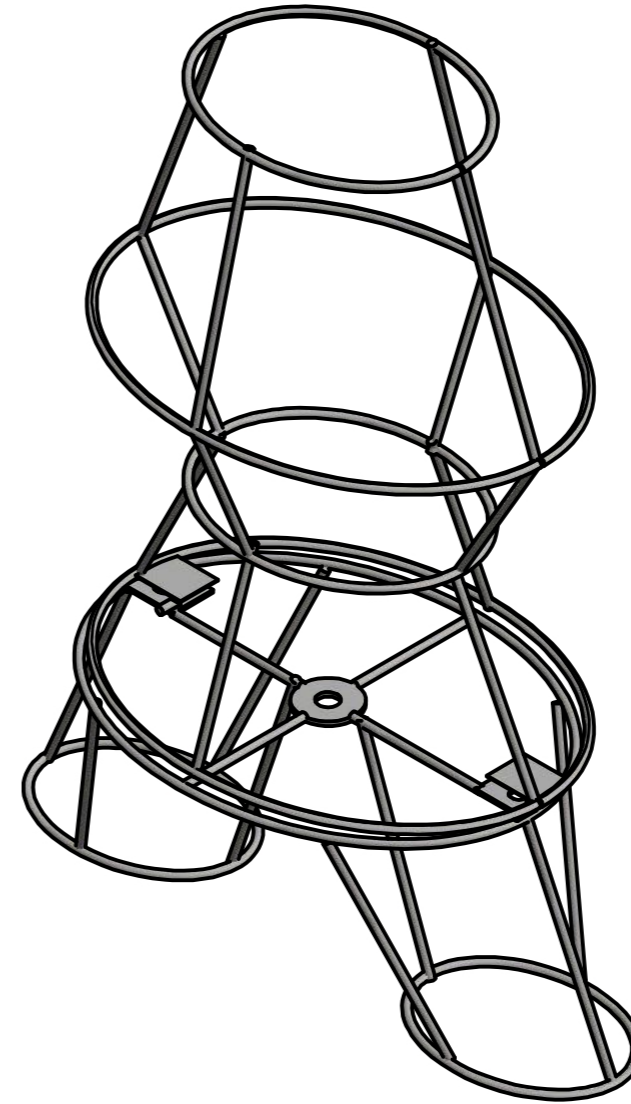
17/30


PASO 1

VISTA LATERAL



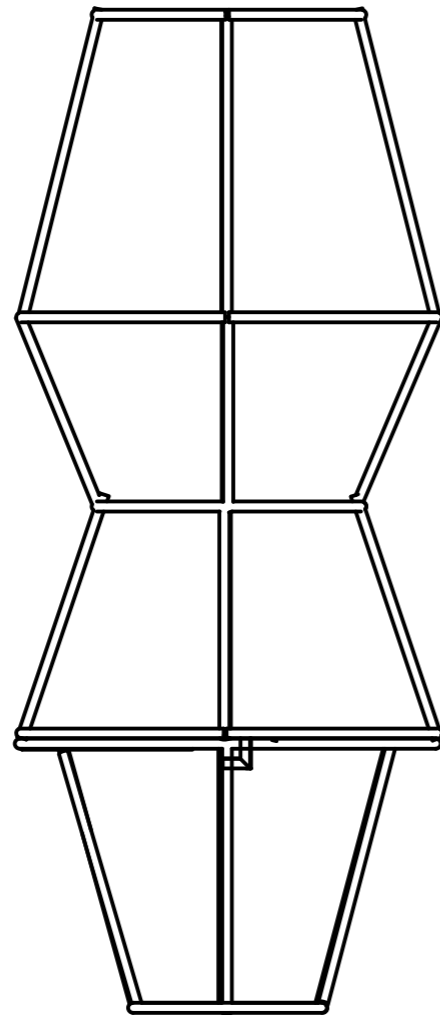
ISOMETRÍA



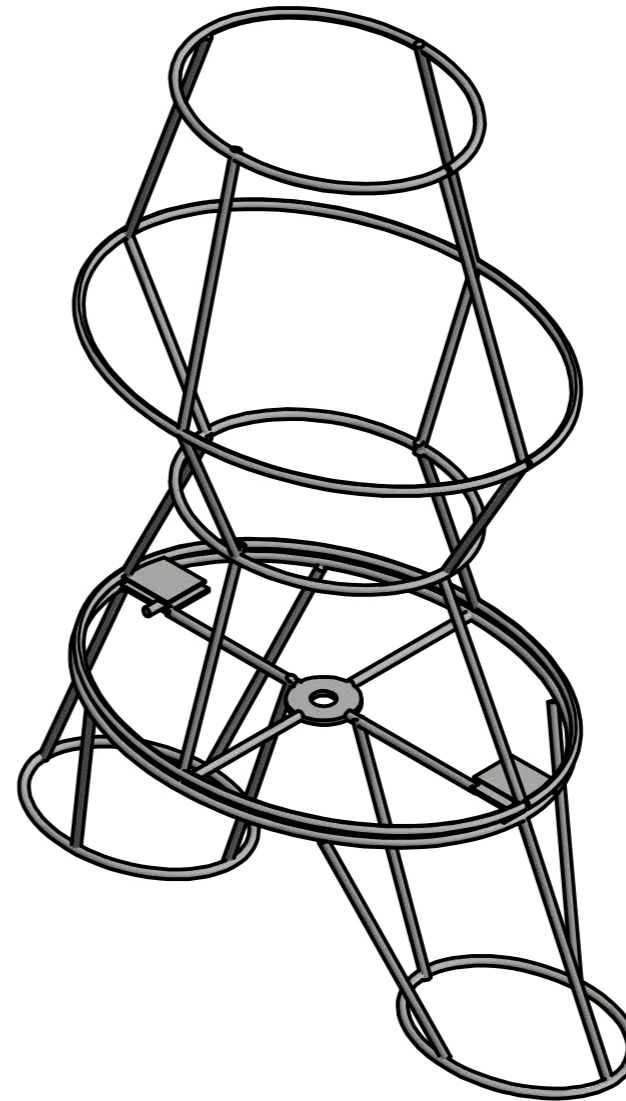
	Pontificia Universidad Católica del Ecuador - Carrera de Diseño		
	Contiene Lámpara Yumbo: Ensamble paso 1		
	Escala 1:2	Proyecto LUMINARIA CO DISEÑADA CON ARTESANOS DE LA PARROQUIA DE SAN RAFAEL DE LA LAGUNA "LA FIESTA DEL CORAZA"	Lámina
	Medidas en mm	Tutor: Freddy Alvear	Autor Gireth Ovando
			18/30


PASO 2

VISTA LATERAL



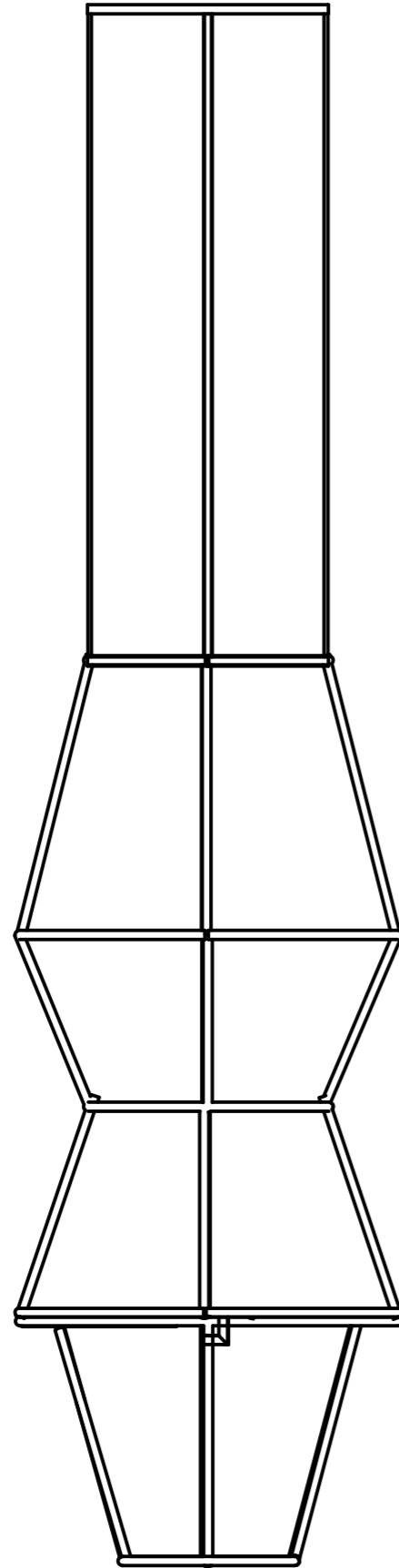
VISTA LATERAL



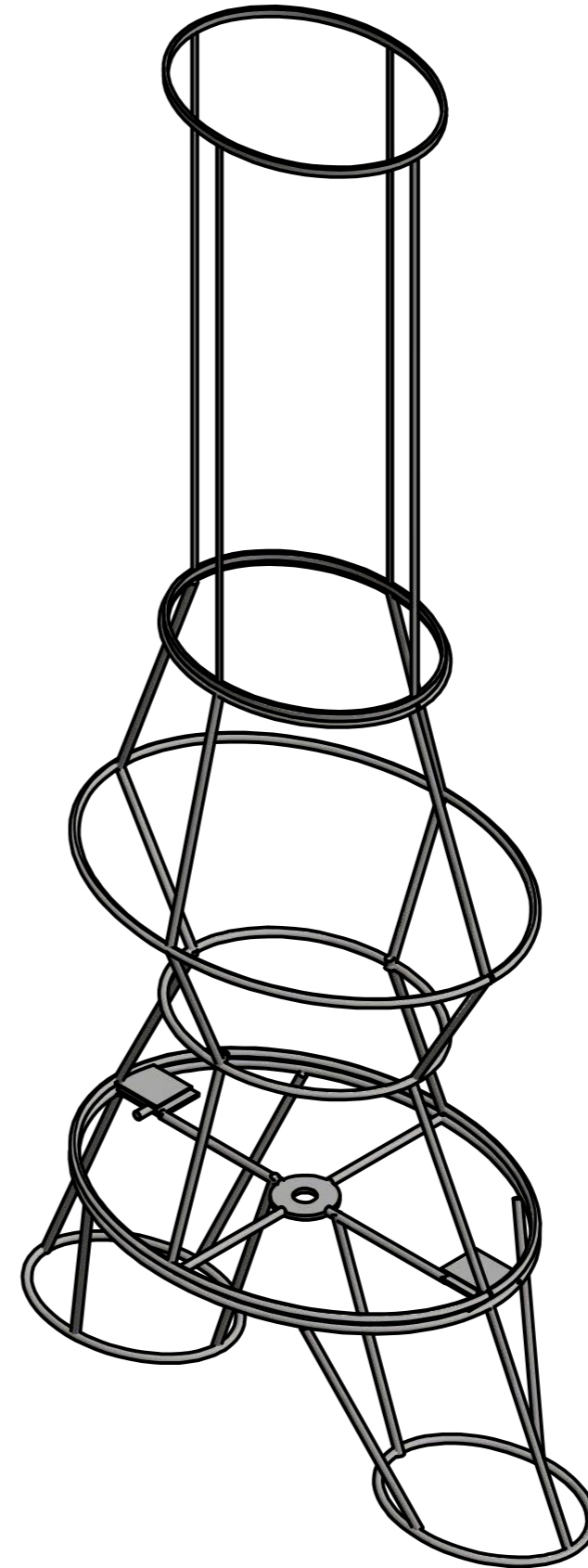
	Pontificia Universidad Católica del Ecuador - Carrera de Diseño		
	Contiene Lámpara Yumbo: Ensamble paso 2		
	Escala 1:2	Proyecto LUMINARIA CO DISEÑADA CON ARTESANOS DE LA PARROQUIA DE SAN RAFAEL DE LA LAGUNA "LA FIESTA DEL CORAZA"	Lámina
	Medidas en mm	Tutor: Freddy Alvear	Autor Gireth Ovando
			19/30


PASO 3

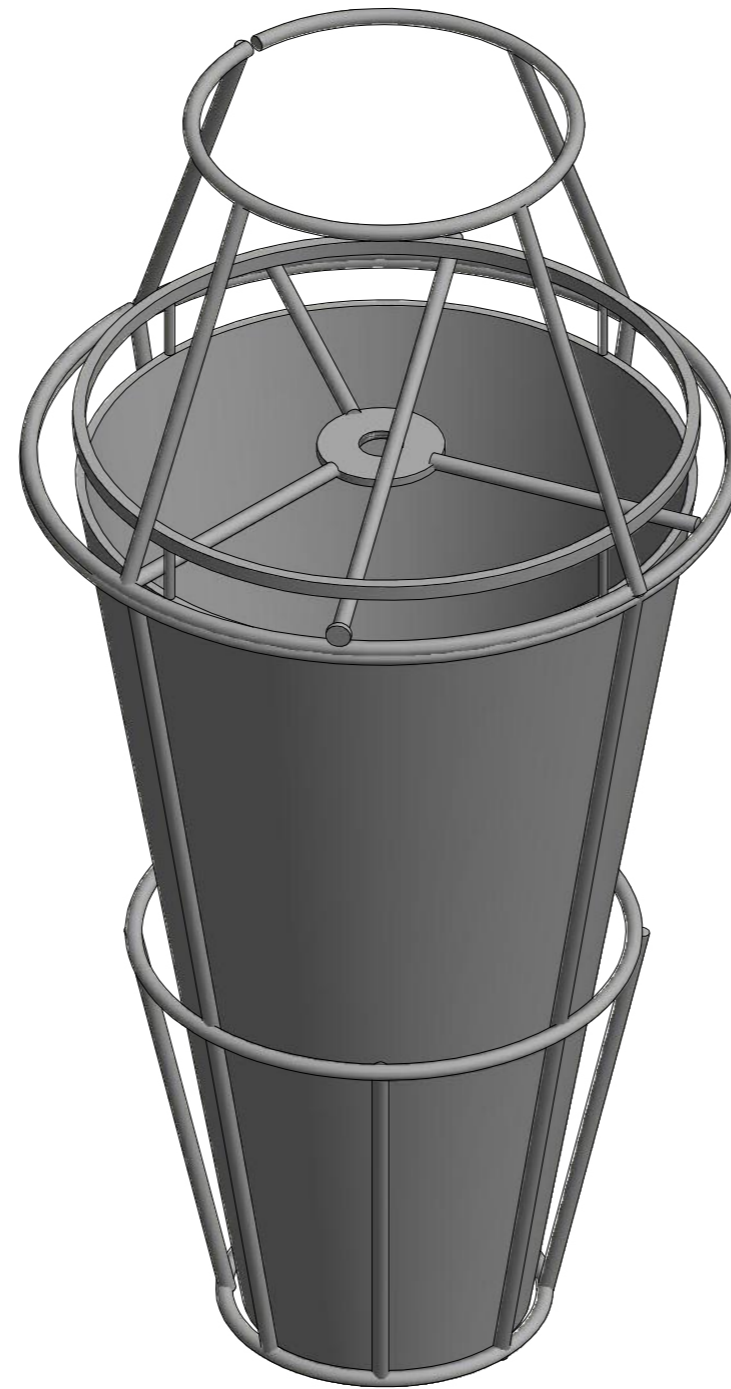
VISTA LATERAL



VISTA SUPERIOR



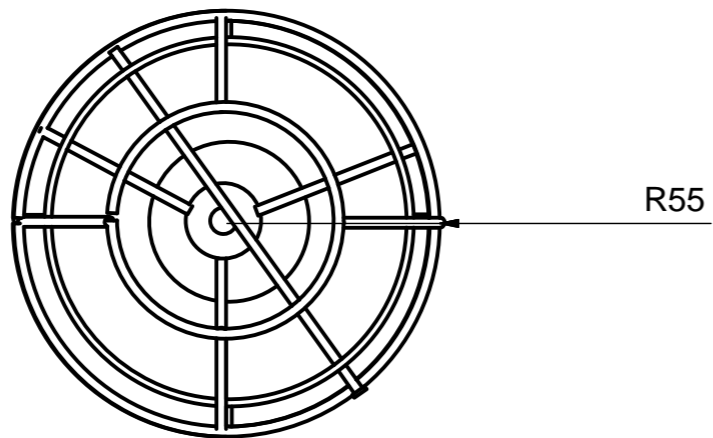
	Pontificia Universidad Católica del Ecuador - Carrera de Diseño		
	Contiene Lámpara Yumbo: Ensamble paso 3		
	Escala 1:2	Proyecto LUMINARIA CO DISEÑADA CON ARTESANOS DE LA PARROQUIA DE SAN RAFAEL DE LA LAGUNA "LA FIESTA DEL CORAZA"	Lámina
	Medidas en mm	Tutor: Freddy Alvear	Autor Gireth Ovando
			20 / 30



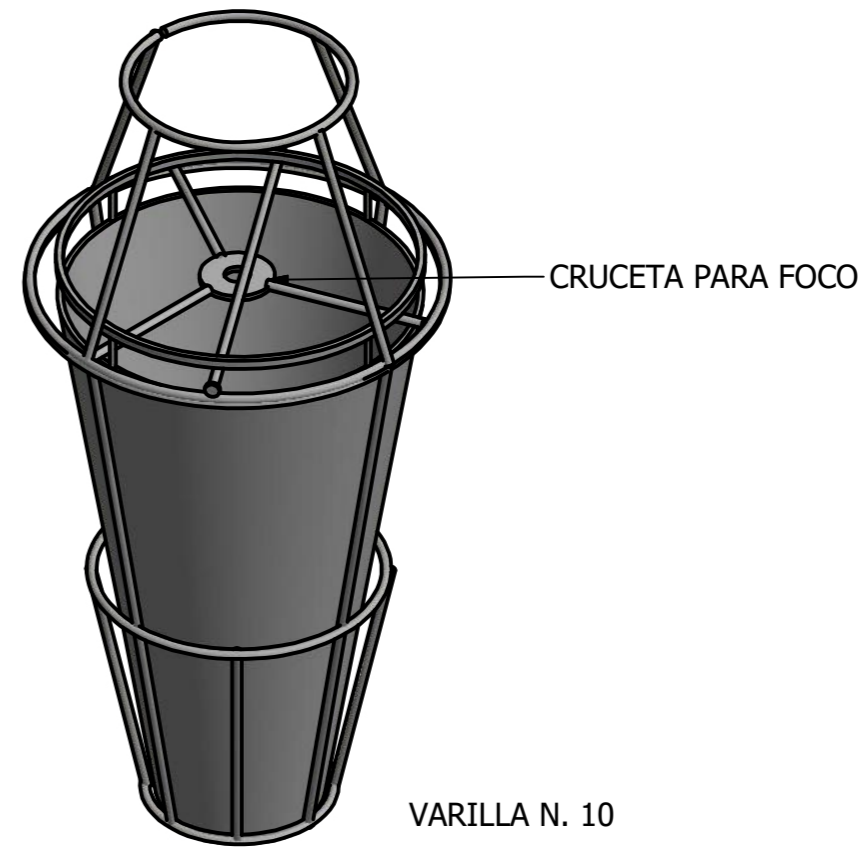
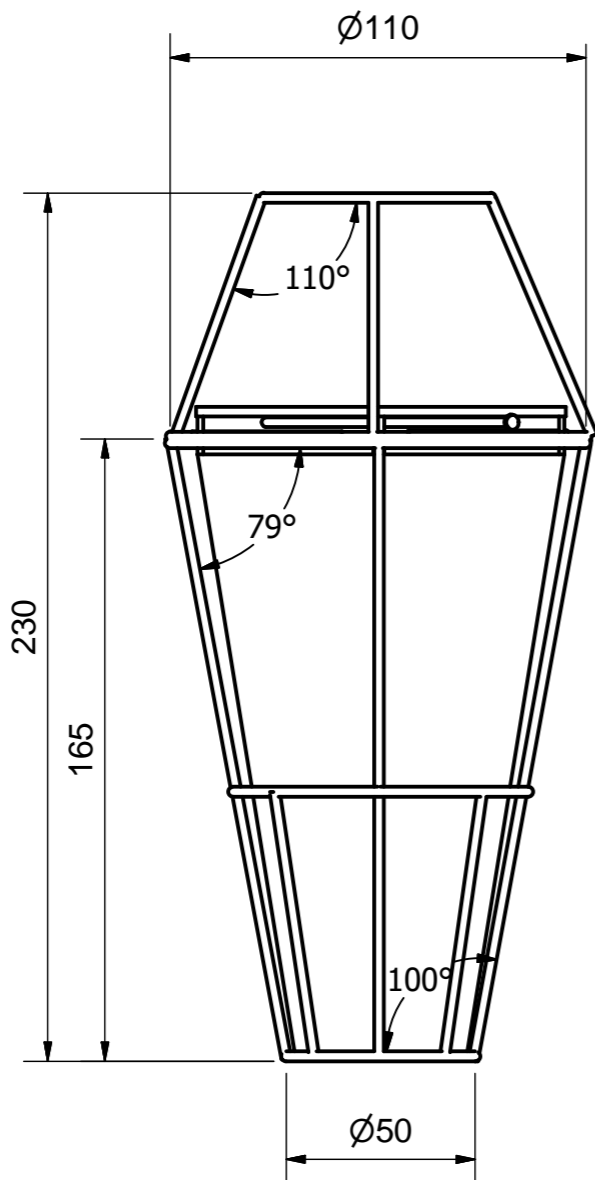
LÁMPARA VELA
lámpara colgante



VISTA SUPERIOR



VISTA FRONTAL



Pontificia Universidad Católica del Ecuador - Carrera de Diseño

Contiene

Lámpara Vela: Vistas Generales

Escala

1:2

Proyecto

LUMINARIA CO DISEÑADA CON ARTESANOS DE LA PARROQUIA DE SAN RAFAEL DE LA LAGUNA "LA FIESTA DEL CORAZA"

Lámina

Medidas en

mm

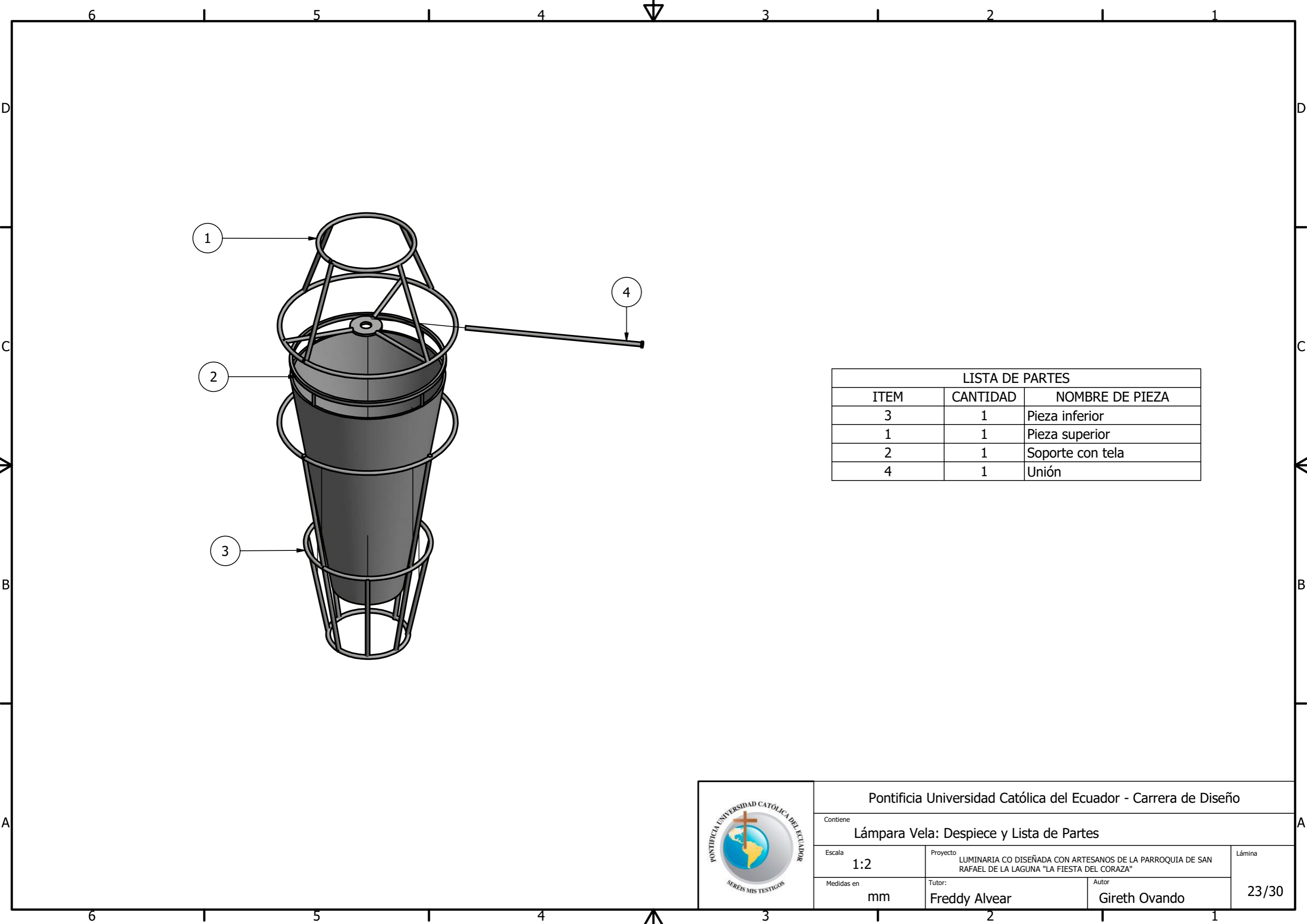
Tutor:

Freddy Alvear

Autor

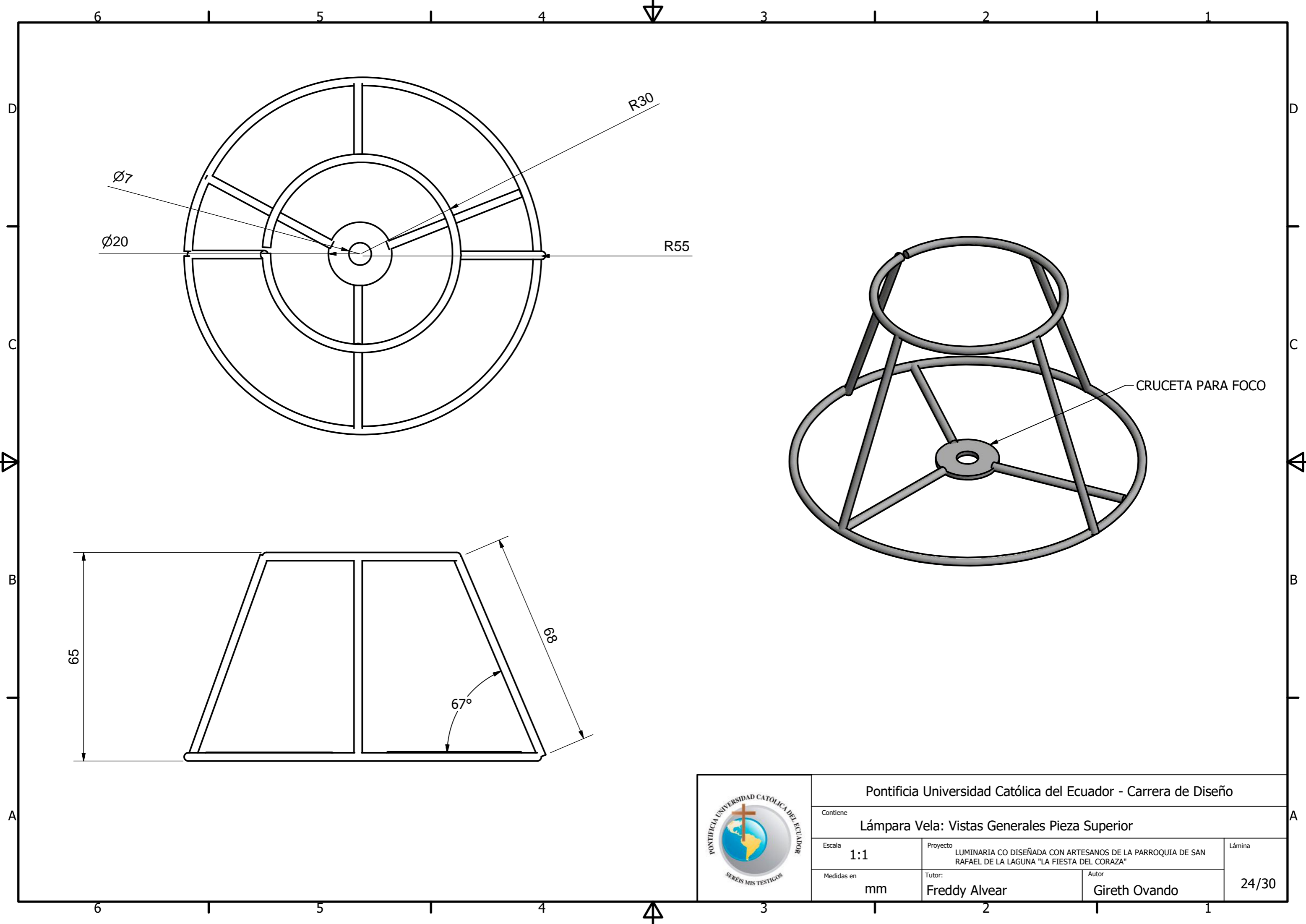
Gireth Ovando

22/30



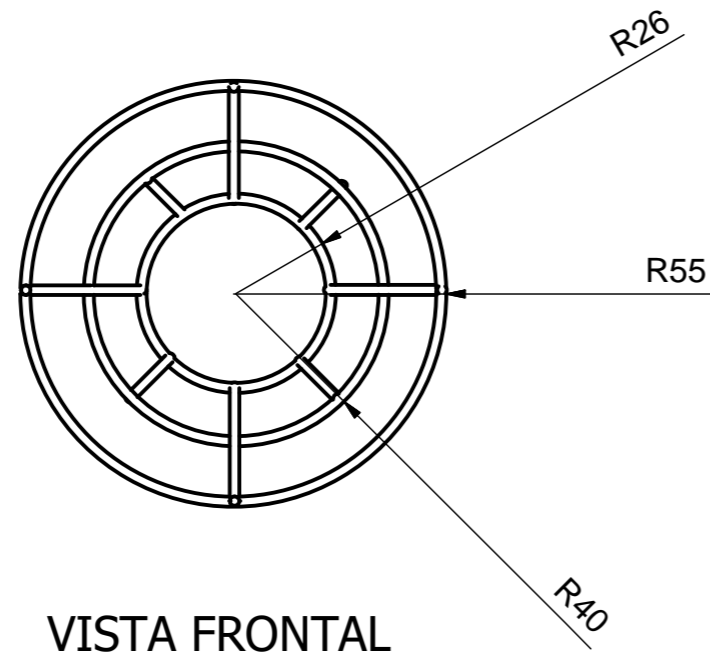
LISTA DE PARTES		
ITEM	CANTIDAD	NOMBRE DE PIEZA
3	1	Pieza inferior
1	1	Pieza superior
2	1	Soporte con tela
4	1	Unión

	Pontificia Universidad Católica del Ecuador - Carrera de Diseño		
	Contiene Lámpara Vela: Despiece y Lista de Partes		
	Escala 1:2	Proyecto LUMINARIA CO DISEÑADA CON ARTESANOS DE LA PARROQUIA DE SAN RAFAEL DE LA LAGUNA "LA FIESTA DEL CORAZA"	Lámina
	Medidas en mm	Tutor: Freddy Alvear	Autor Gireth Ovando
			23/30

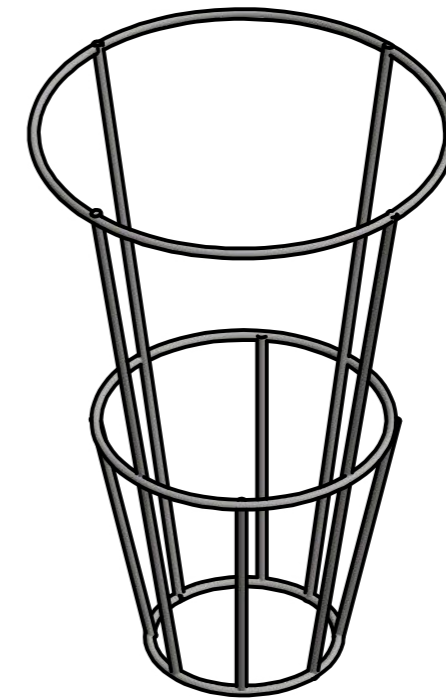
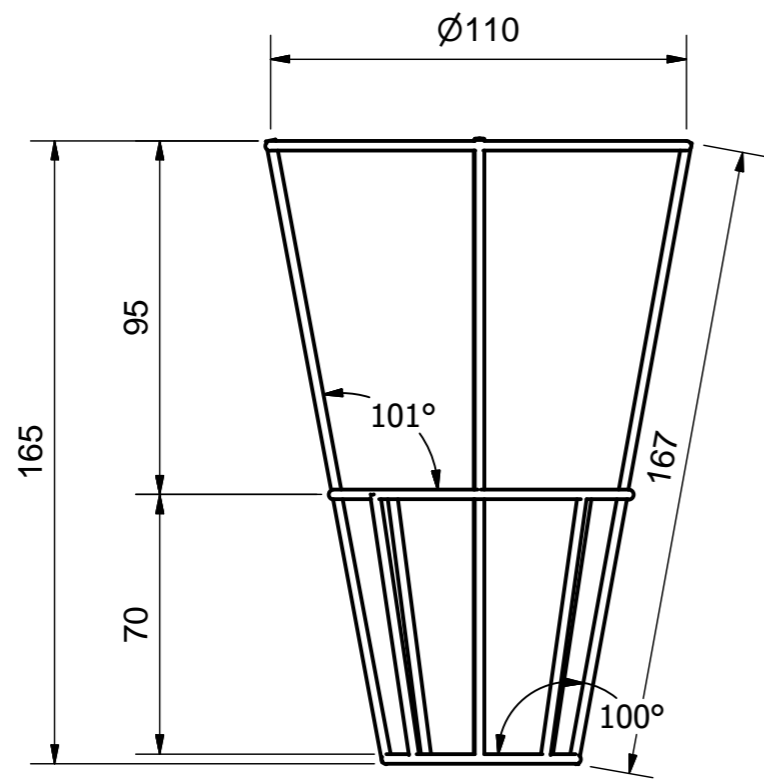


Pontificia Universidad Católica del Ecuador - Carrera de Diseño			
Contiene Lámpara Vela: Vistas Generales Pieza Superior			
Escala	1:1	Proyecto	LUMINARIA CO DISEÑADA CON ARTESANOS DE LA PARROQUIA DE SAN RAFAEL DE LA LAGUNA "LA FIESTA DEL CORAZA"
Medidas en	mm	Tutor:	Freddy Alvear
		Autor:	Gireth Ovando
		Lámina	24/30

VISTA SUPERIOR

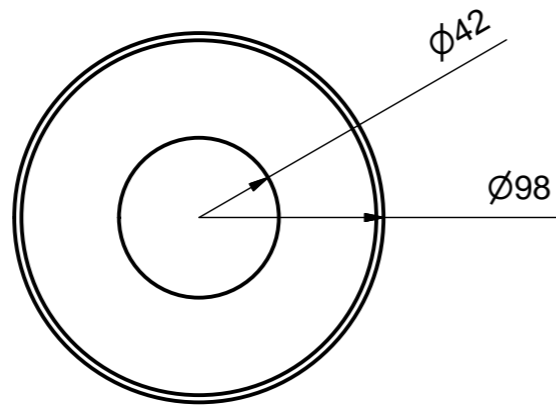


VISTA FRONTAL

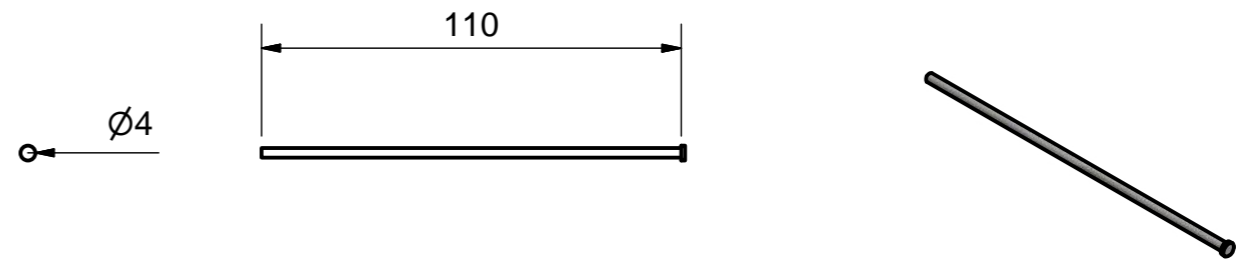


	Pontificia Universidad Católica del Ecuador - Carrera de Diseño		
	Contiene Lámpara Vela: Vistas Generales Pieza inferior		
	Escala 1:2	Proyecto LUMINARIA CO DISEÑADA CON ARTESANOS DE LA PARROQUIA DE SAN RAFAEL DE LA LAGUNA "LA FIESTA DEL CORAZA"	Lámina
	Medidas en mm	Tutor: Freddy Alvear	Autor: Gireth Ovando
			25/30

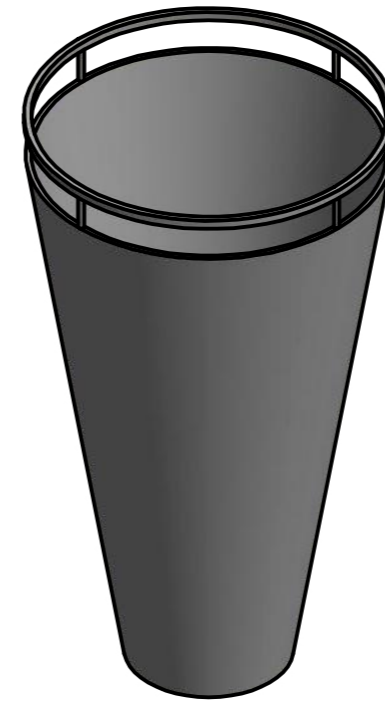
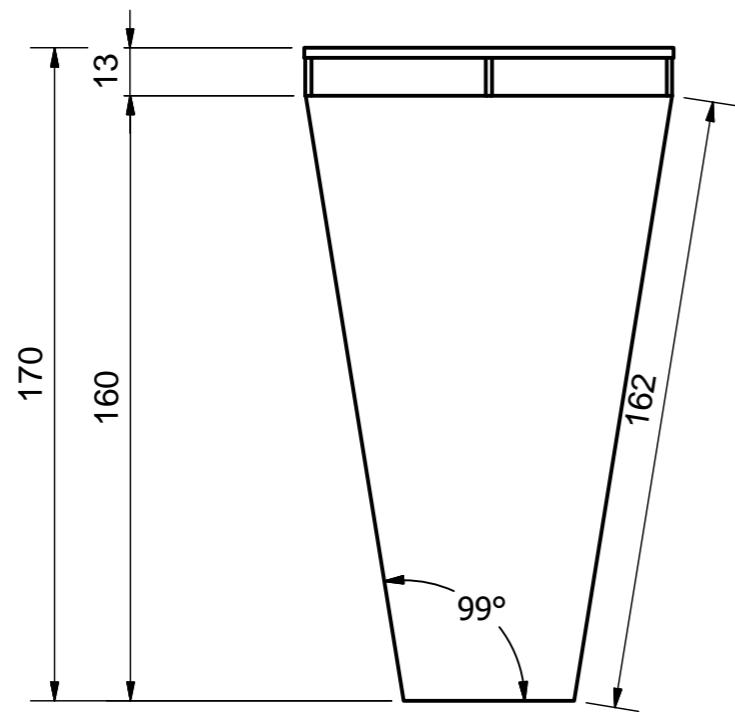
VISTA SUPERIOR




DETALLE UNIÓN

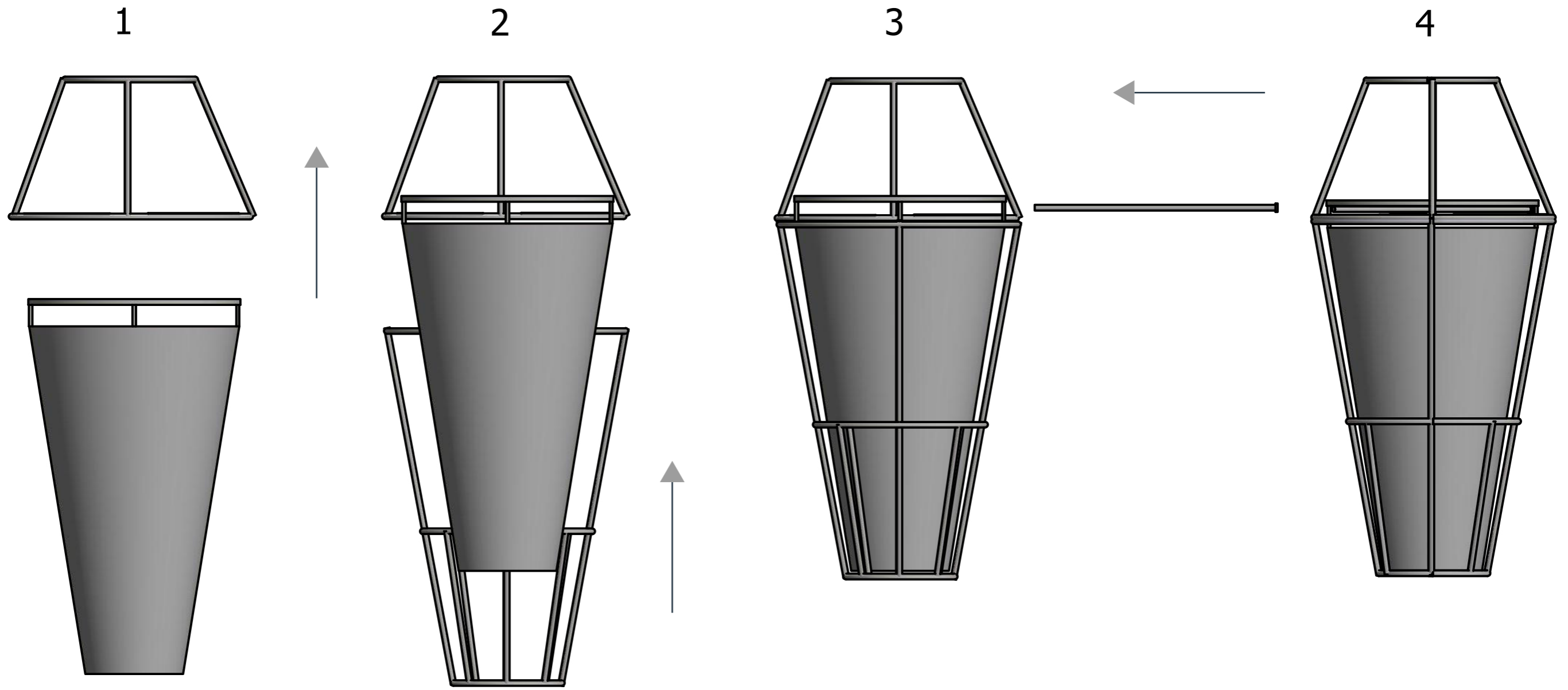


VISTA FRONTAL

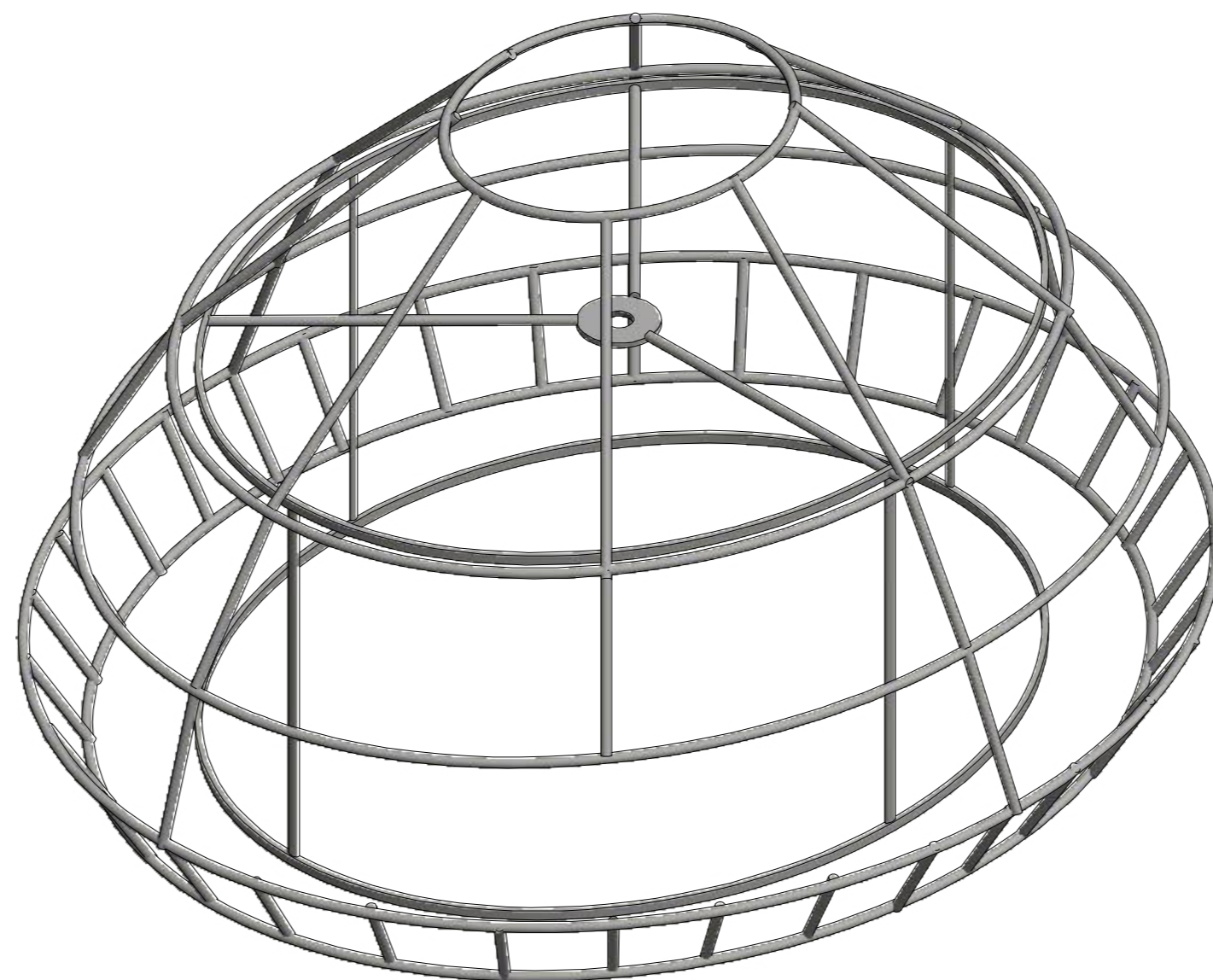


	Pontificia Universidad Católica del Ecuador - Carrera de Diseño		
	Contiene Lámpara Vela: Vistas Generales soporte para tela		
	Escala 1:2	Proyecto LUMINARIA CO DISEÑADA CON ARTESANOS DE LA PARROQUIA DE SAN RAFAEL DE LA LAGUNA "LA FIESTA DEL CORAZA"	Lámina
	Medidas en mm	Tutor: Freddy Alvear	Autor Gireth Ovando
			26/30

VISTA FRONTAL

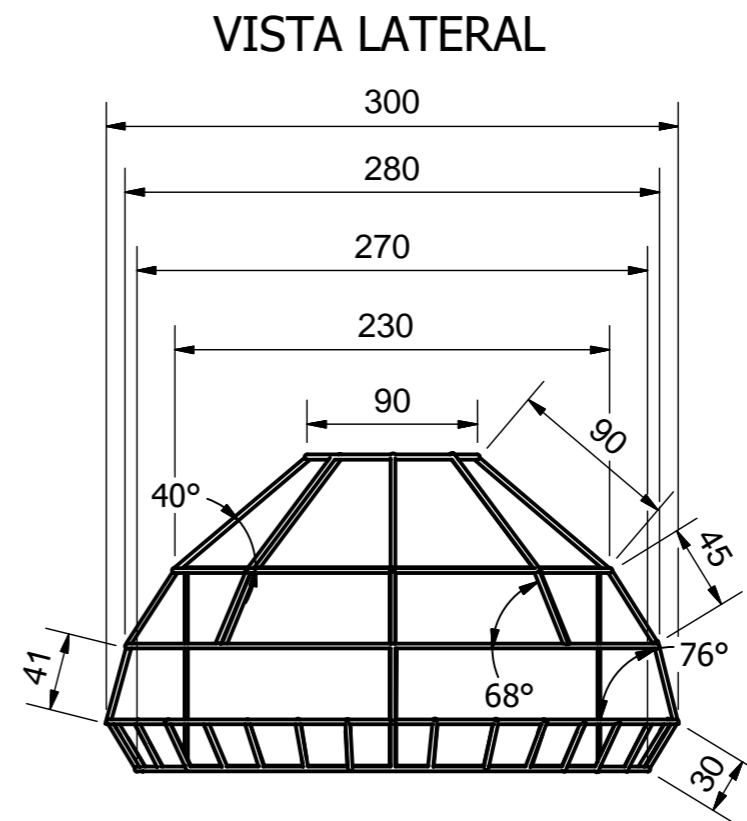
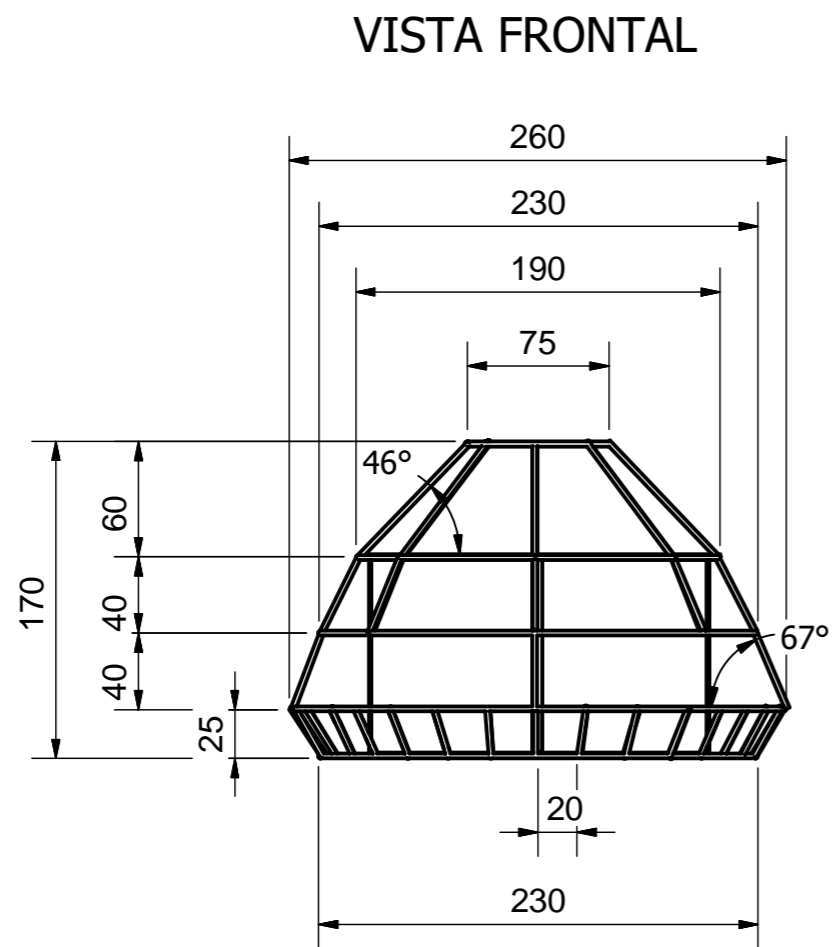
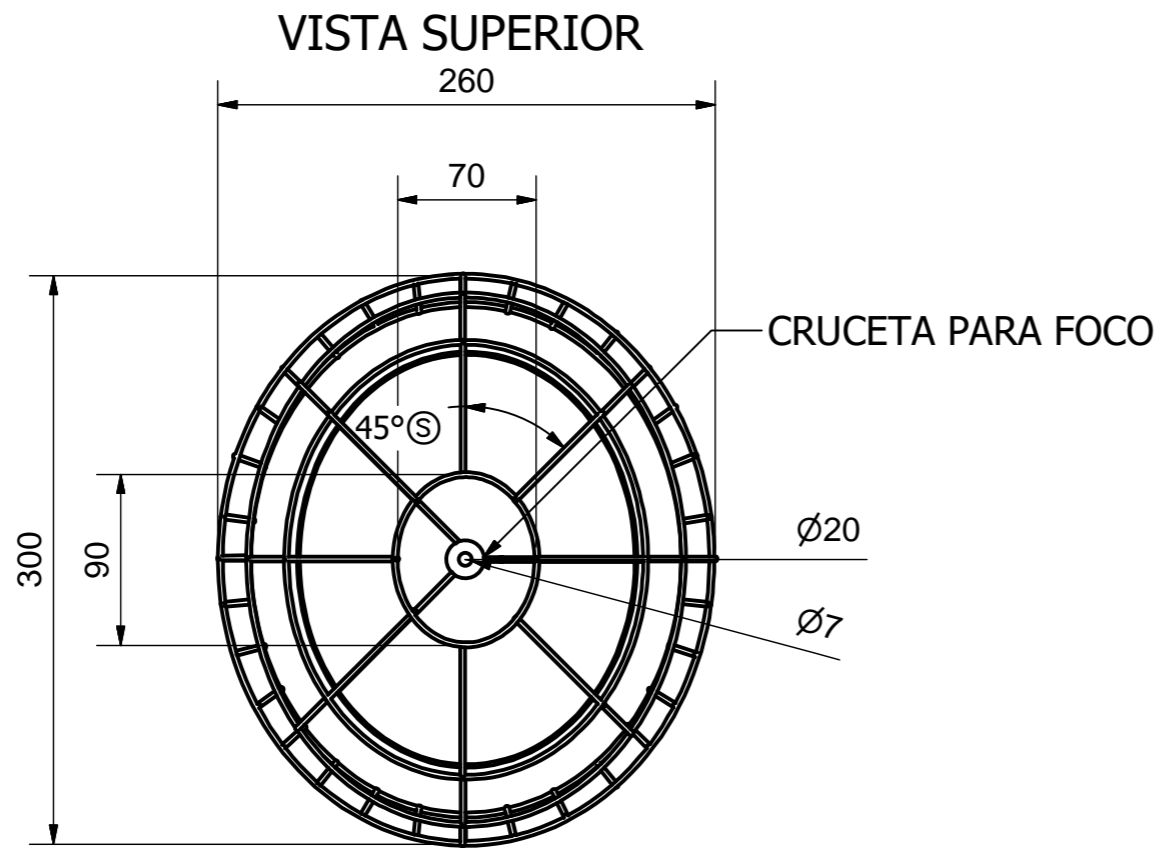


Pontificia Universidad Católica del Ecuador - Carrera de Diseño			
Contiene Lámpara Vela: Secuencia de armado			
Escala 1:2	Proyecto LUMINARIA CO DISEÑADA CON ARTESANOS DE LA PARROQUIA DE SAN RAFAEL DE LA LAGUNA "LA FIESTA DEL CORAZA"	Lámina	
Medidas en mm	Tutor: Freddy Alvear	Autor: Gireth Ovando	27/30



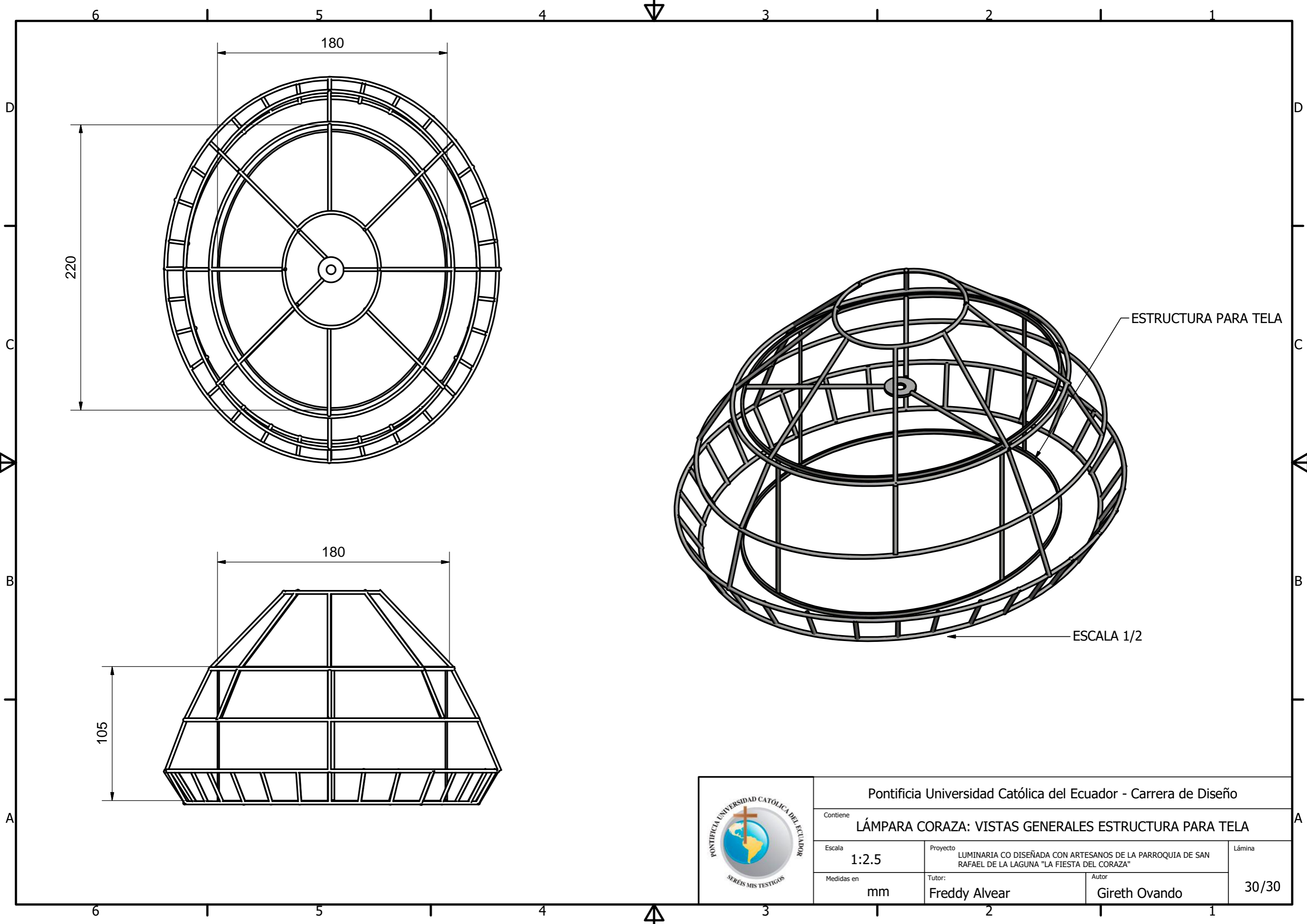
LÁMPARA CORAZA
lámpara colgante





VARILLA N.10

	Pontificia Universidad Católica del Ecuador - Carrera de Diseño		
	Contiene Lámpara Coraza: Vistas Generales		
	Escala 1:5	Proyecto LUMINARIA CO DISEÑADA CON ARTESANOS DE LA PARROQUIA DE SAN RAFAEL DE LA LAGUNA "LA FIESTA DEL CORAZA"	Lámina
	Medidas en mm	Tutor: Freddy Alvear	Autor Gireth Ovando
			29 / 30



Pontificia Universidad Católica del Ecuador - Carrera de Diseño			
Contiene LÁMPARA CORAZA: VISTAS GENERALES ESTRUCTURA PARA TELA			
Escala	1:2.5	Proyecto	LUMINARIA CO DISEÑADA CON ARTESANOS DE LA PARROQUIA DE SAN RAFAEL DE LA LAGUNA "LA FIESTA DEL CORAZA"
Medidas en	mm	Tutor:	Freddy Alvear
		Autor	Gireth Ovando
		Lámina	30/30