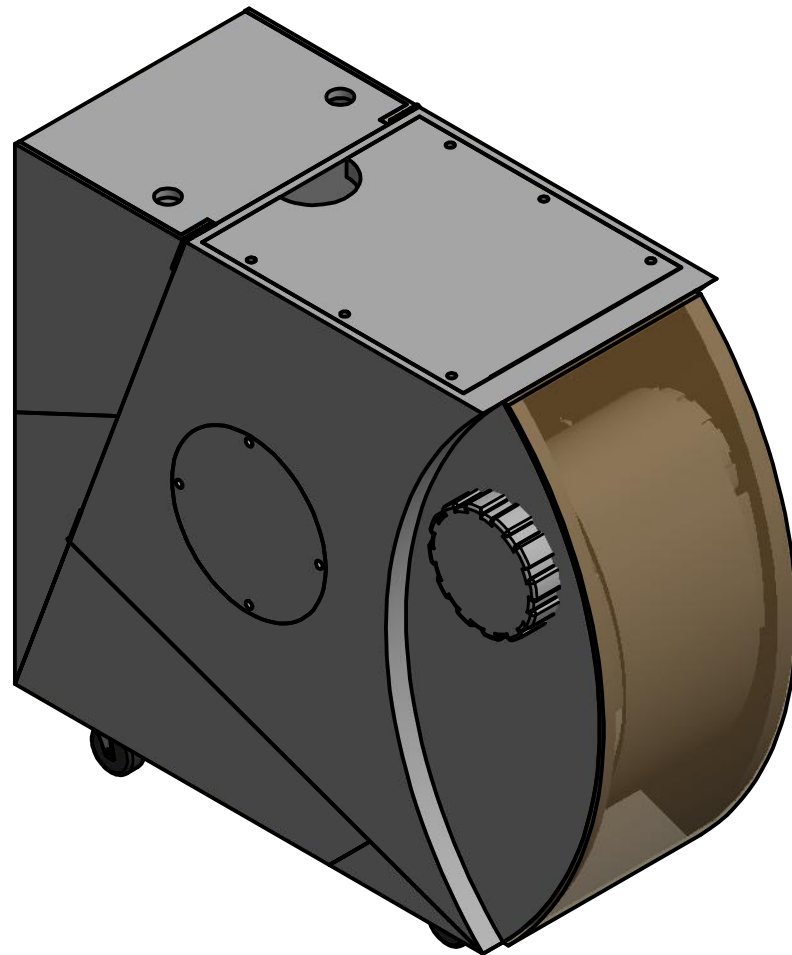


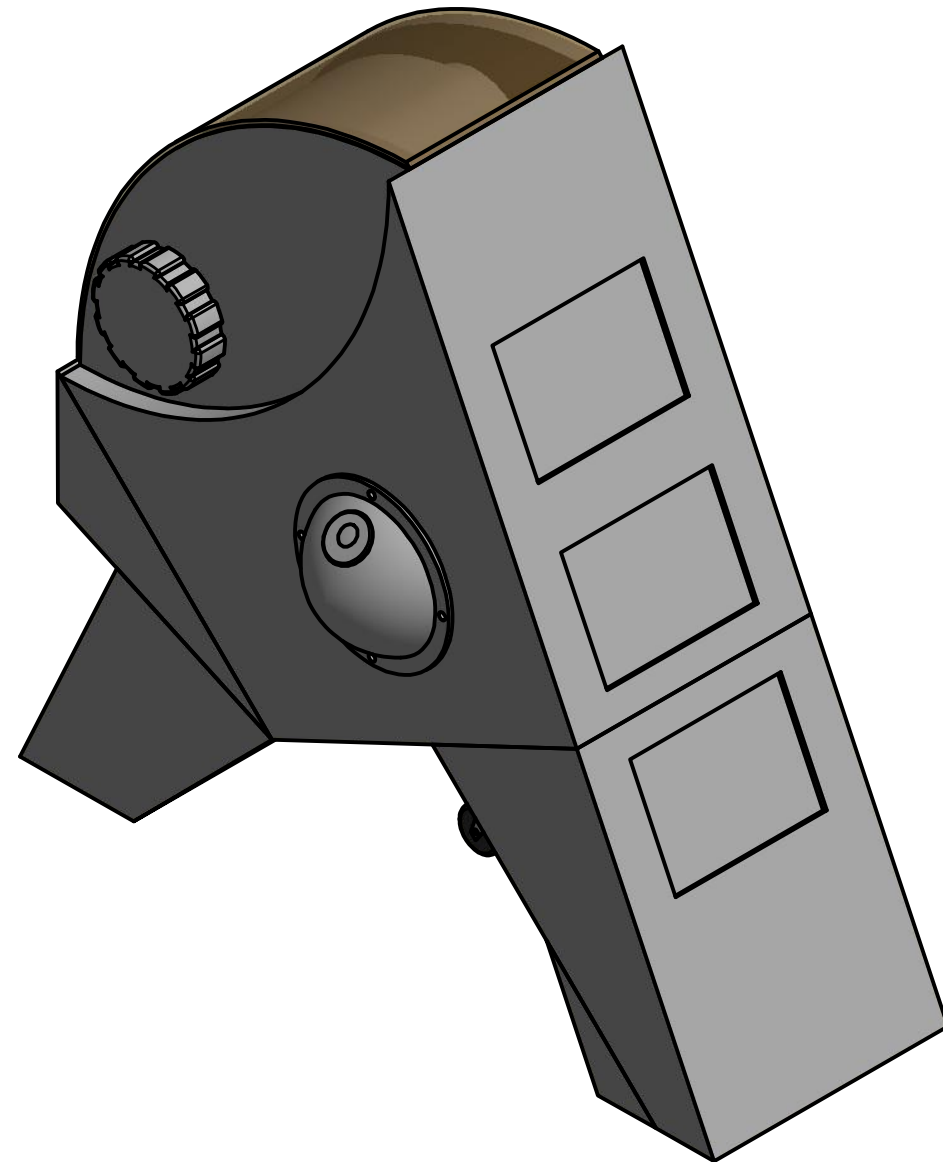
Objeto comprimido

Listo para ser transportado



Objeto habilitado

Listo para ser utilizado



Pontificia Universidad Católica del Ecuador-Carrera de Diseño

Nombre:

Shadira Ruiz

Taller de Diseño de Productos TFC



Producto:
Punto de cultura portátil para gestión y exhibición de la producción cultural de la Asociación Nina Shunku

Fecha:
Nov 2016

Título:
Punto de cultura portátil

Formato lámina:

A3

Escala:

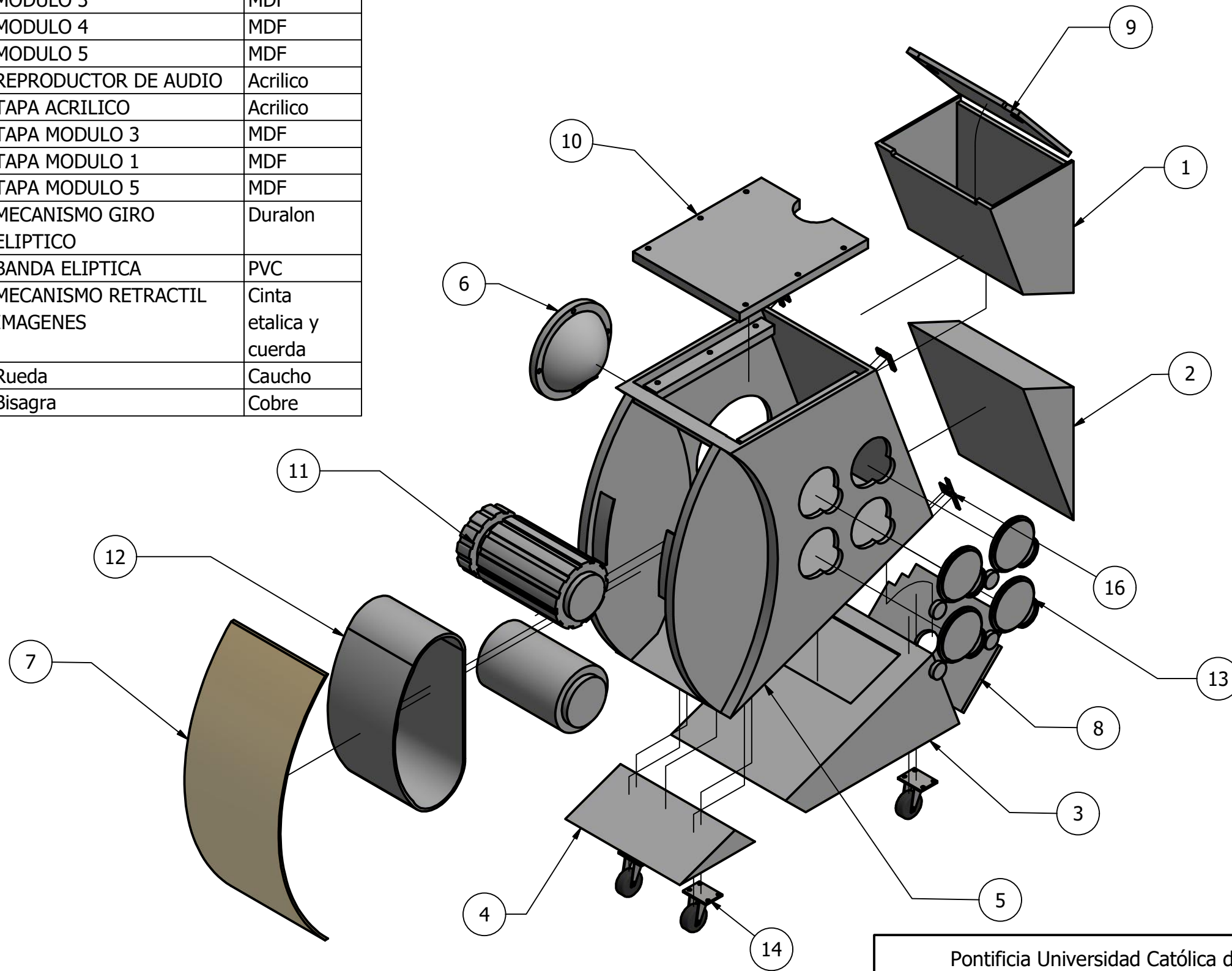
1/4

Dimensiones:

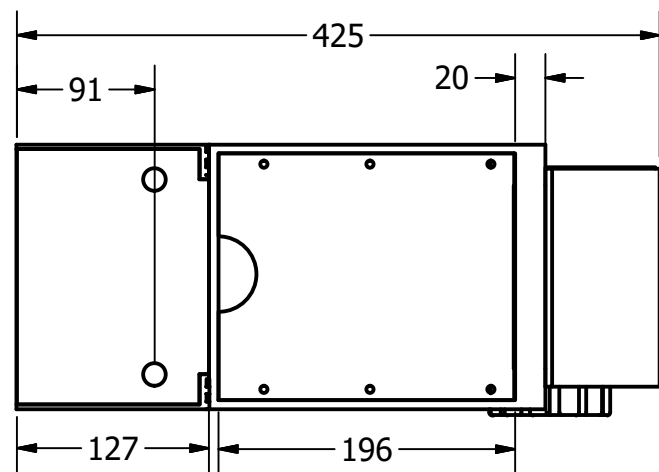
mm

Lámina 1 de 19

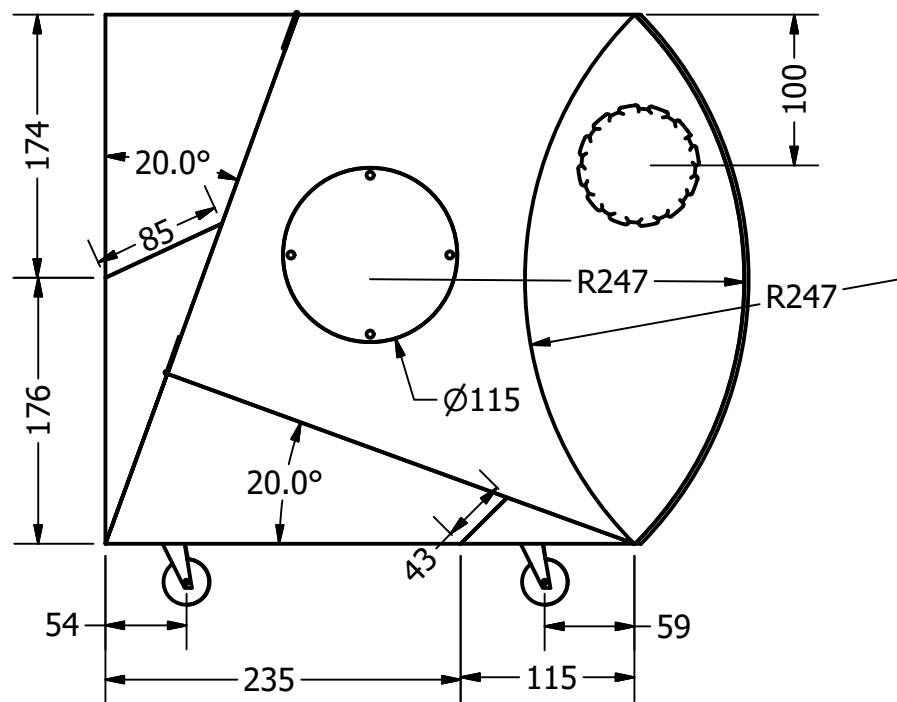
| PUNTO DE CULTURA POTÁTIL | | | |
|--------------------------|------|------------------------------|------------------------|
| ITEM | CANT | PARTE | MATERIAL |
| 1 | 1 | MODULO 1 | MDF |
| 2 | 1 | MODULO 2 | MDF |
| 3 | 1 | MODULO 3 | MDF |
| 4 | 1 | MODULO 4 | MDF |
| 5 | 1 | MODULO 5 | MDF |
| 6 | 1 | REPRODUCTOR DE AUDIO | Acrilico |
| 7 | 1 | TAPA ACRILICO | Acrilico |
| 8 | 1 | TAPA MODULO 3 | MDF |
| 9 | 1 | TAPA MODULO 1 | MDF |
| 10 | 1 | TAPA MODULO 5 | MDF |
| 11 | 1 | MECANISMO GIRO ELIPTICO | Duralon |
| 12 | 1 | BANDA ELIPTICA | PVC |
| 13 | 4 | MECANISMO RETRACTIL IMAGENES | Cinta etalica y cuerda |
| 14 | 4 | Rueda | Caucho |
| 15 | 4 | Bisagra | Cobre |



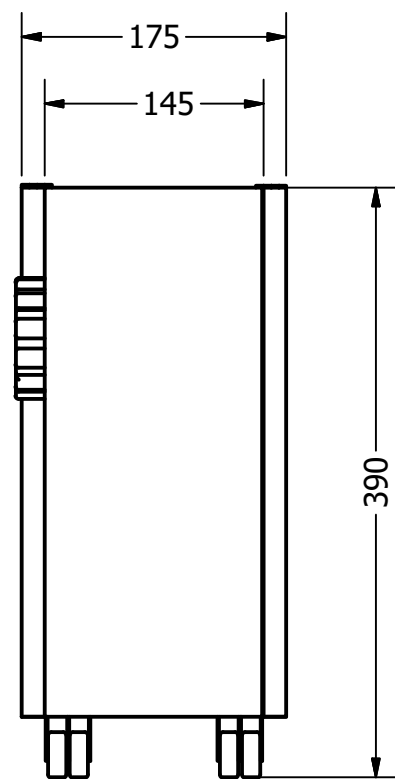
| | | | |
|---|---|-----------------------------------|--|
| Pontificia Universidad Católica del Ecuador-Carrera de Diseño | | | |
| Nombre: Shadira Ruiz | | Taller de Diseño de Productos TFC | |
|  | Producto: Punto de cultura portátil para gestión y exhibición de la producción cultural de la Asociación Nina Shunku | Fecha: Nov 2016 | Título: PCP-Plegado Despues general |
| | Formato lámina: A3 | Escala: 1/5 | Dimensiones: mm Lámina 2 de 19 |



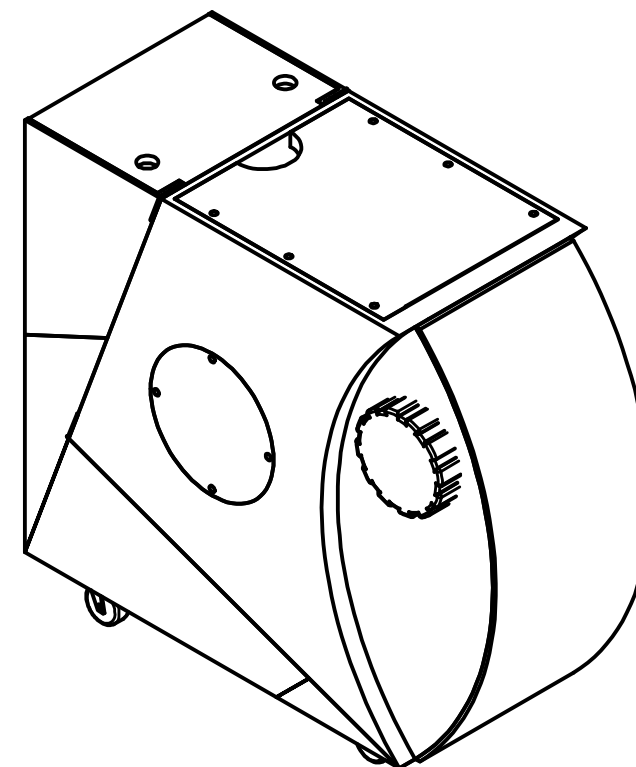
Vista superior



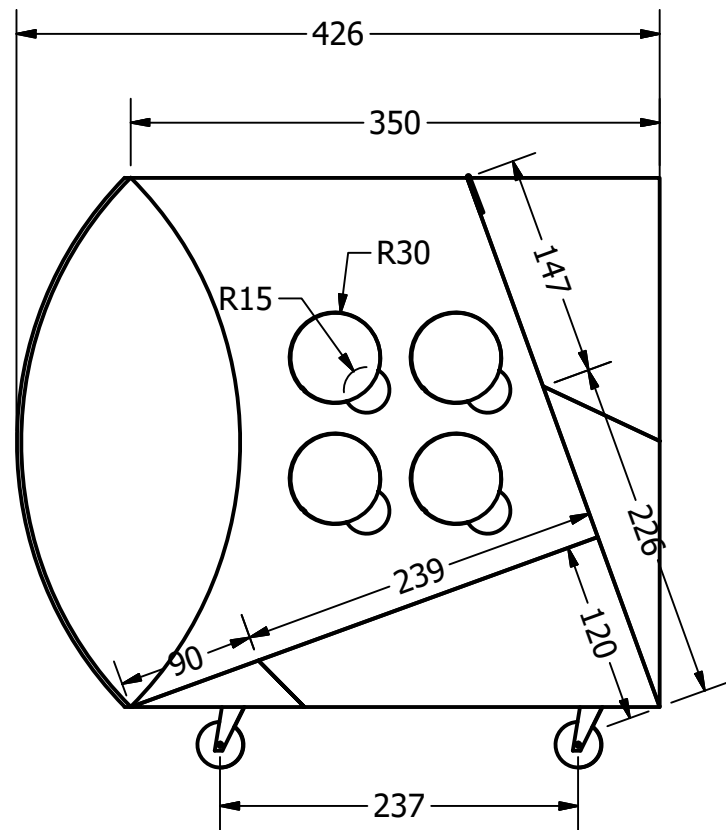
Vista frontal



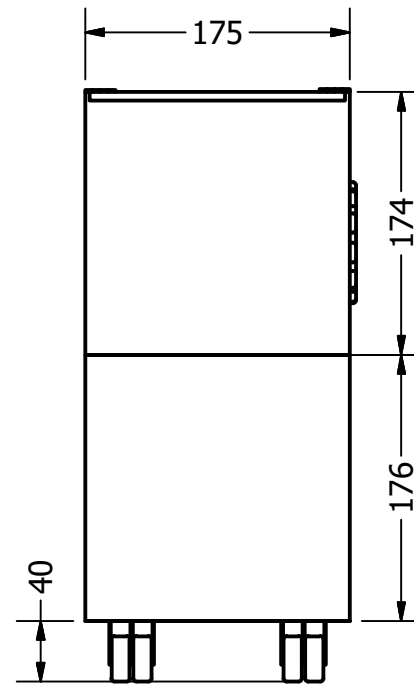
Vista lateral



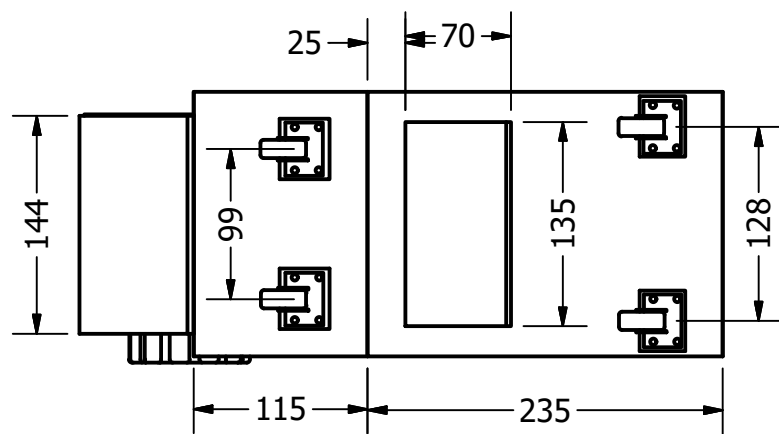
| | | | |
|---|---|-----------------------------------|--|
| Pontificia Universidad Católica del Ecuador-Carrera de Diseño | | | |
| Nombre: Shadira Ruiz | | Taller de Diseño de Productos TFC | |
| | Producto: Punto de cultura portátil para gestión y exhibición de la producción cultural de la Asociación Nina Shunku | Fecha: Nov 2016 | Título: PCP-Plegado Dimensiones generales 1 |
| | Formato lámina: A3 | Escala: 1/5 | Dimensiones: mm |
| | | | Lámina 3 de 19 |



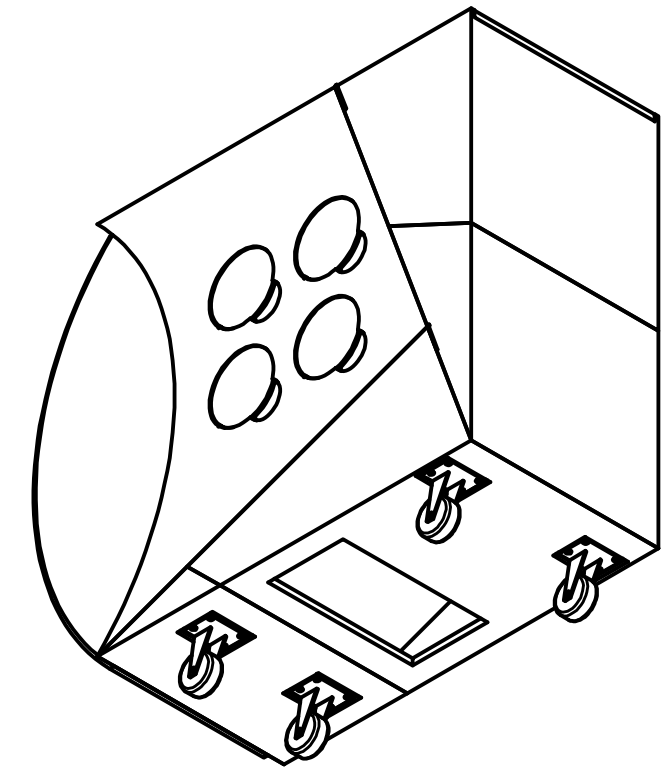
Vista frontal



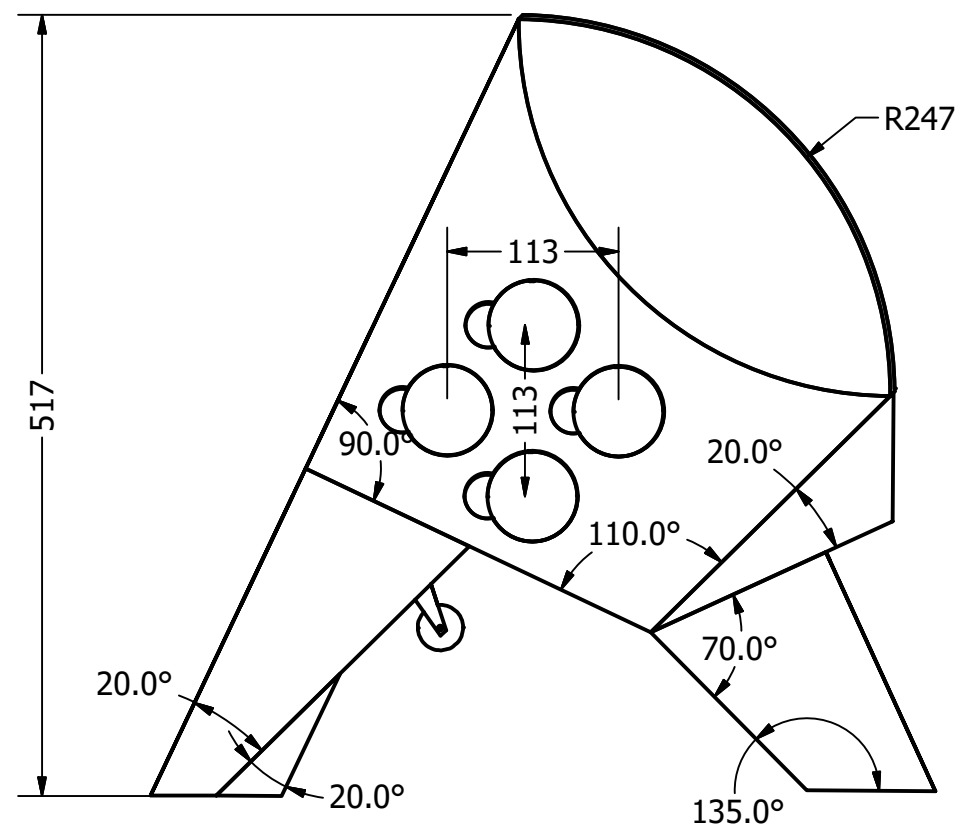
Vista lateral



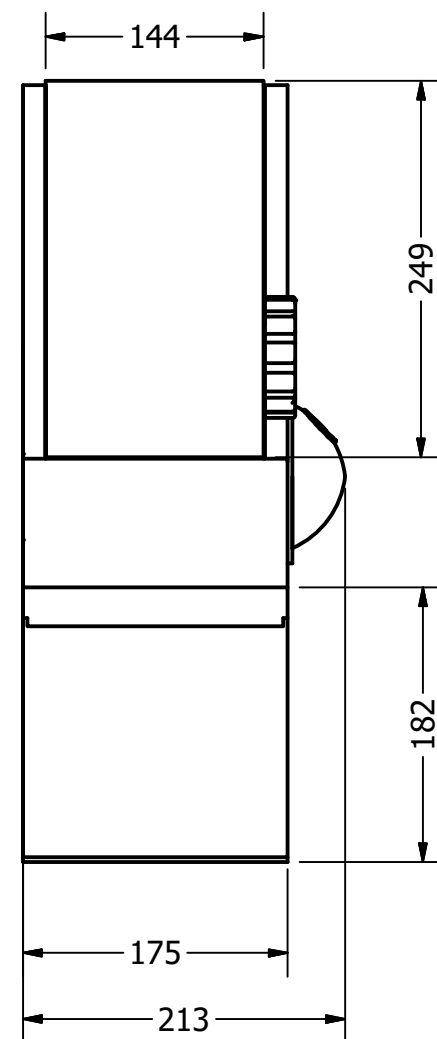
Vista inferior



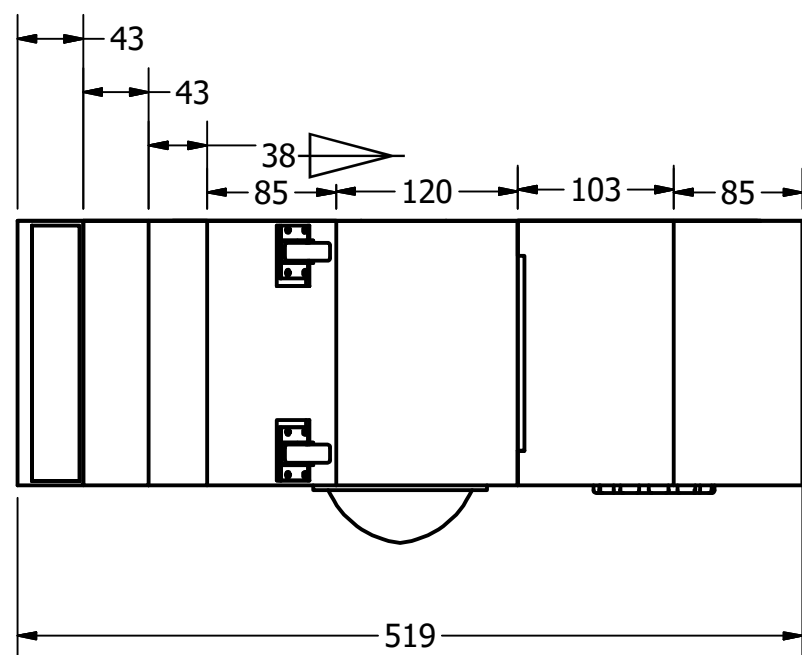
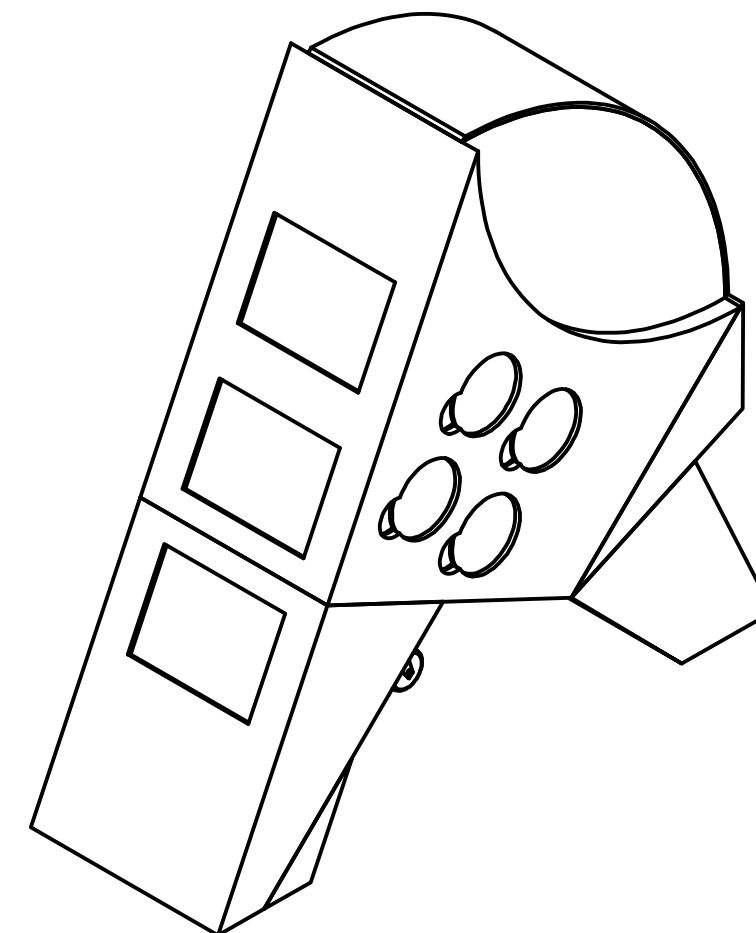
| | | | |
|---|---|-----------------------------------|--|
| Pontificia Universidad Católica del Ecuador-Carrera de Diseño | | | |
| Nombre: Shadira Ruiz | | Taller de Diseño de Productos TFC | |
|  | Producto: Punto de cultura portátil para gestión y exhibición de la producción cultural de la Asociación Nina Shunku | Fecha: Nov 2016 | Título: PCP-Plegado Dimensiones generales 2 |
| | Formato lámina: A3 | Escala: 1/5 | Dimensiones: mm |
| Lámina 4 de 19 | | | |



Vista frontal

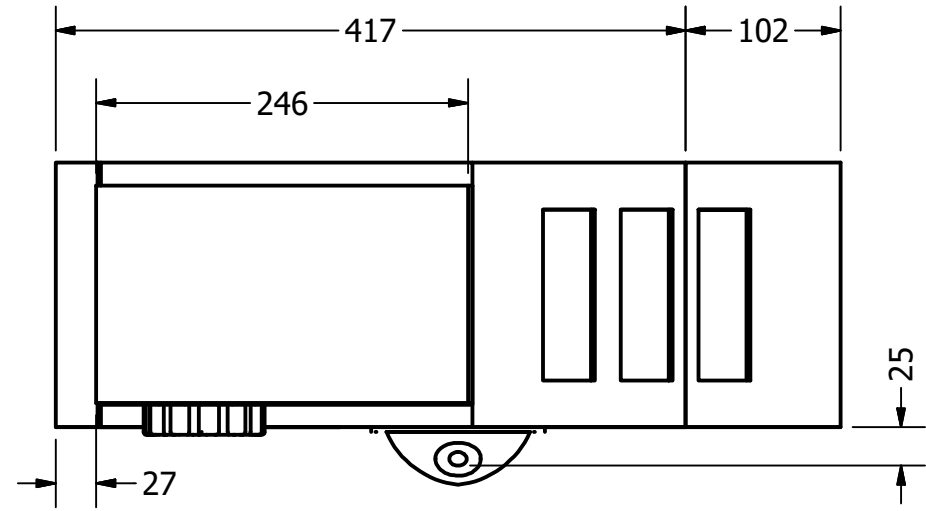


Vista lateral

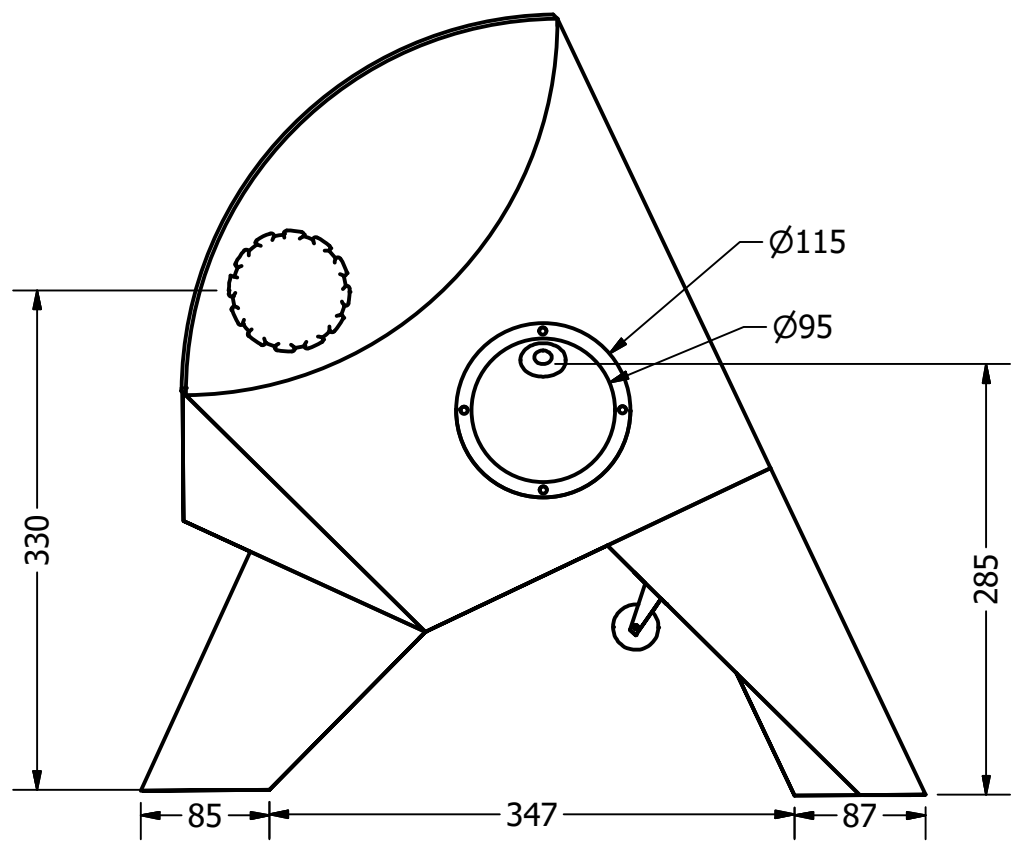


Vista inferior

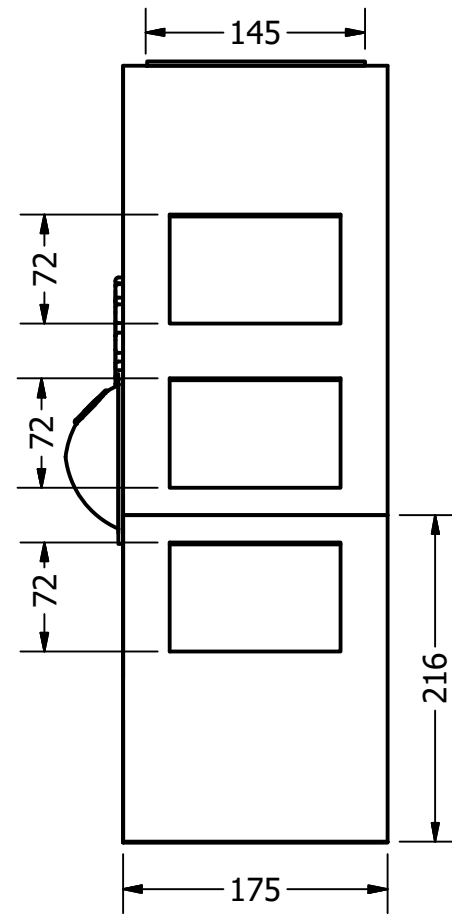
| | | | |
|---|---|-----------------------------------|--|
| Pontificia Universidad Católica del Ecuador-Carrera de Diseño | | | |
| Nombre: Shadira Ruiz | | Taller de Diseño de Productos TFC | |
|  | Producto: Punto de cultura portátil para gestión y exhibición de la producción cultural de la Asociación Nina Shunku | Fecha: Nov 2016 | Título: PCP-Habilitado Dimensiones generales 1 |
| | Formato lámina: A3 | Escala: 1/5 | Dimensiones: mm Lámina 5 de 19 |



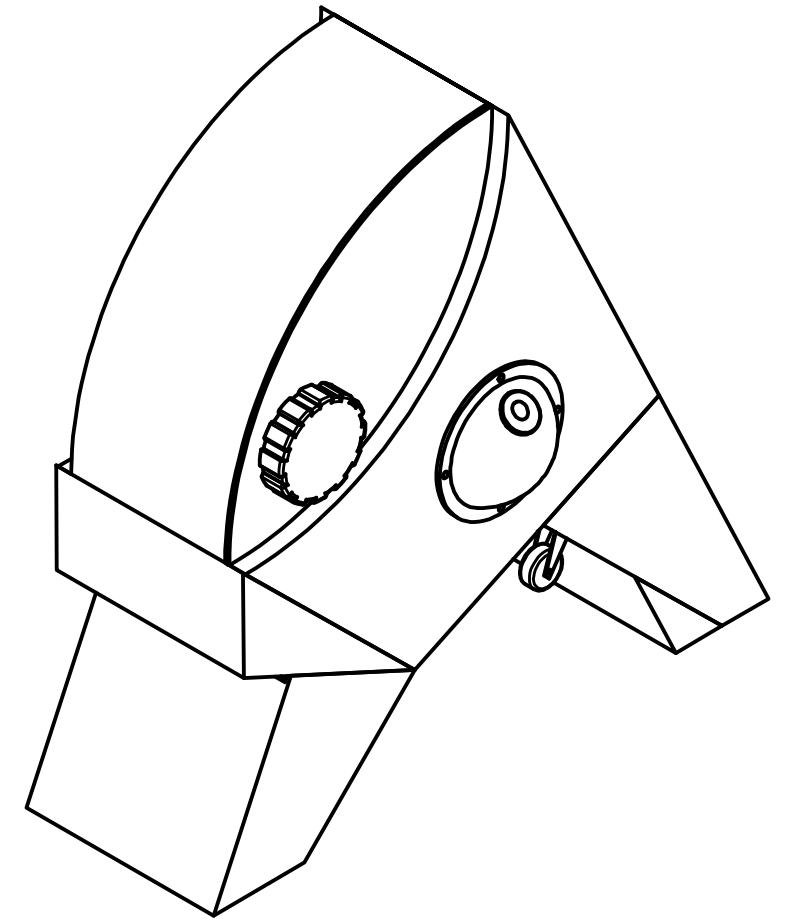
Vista inferior



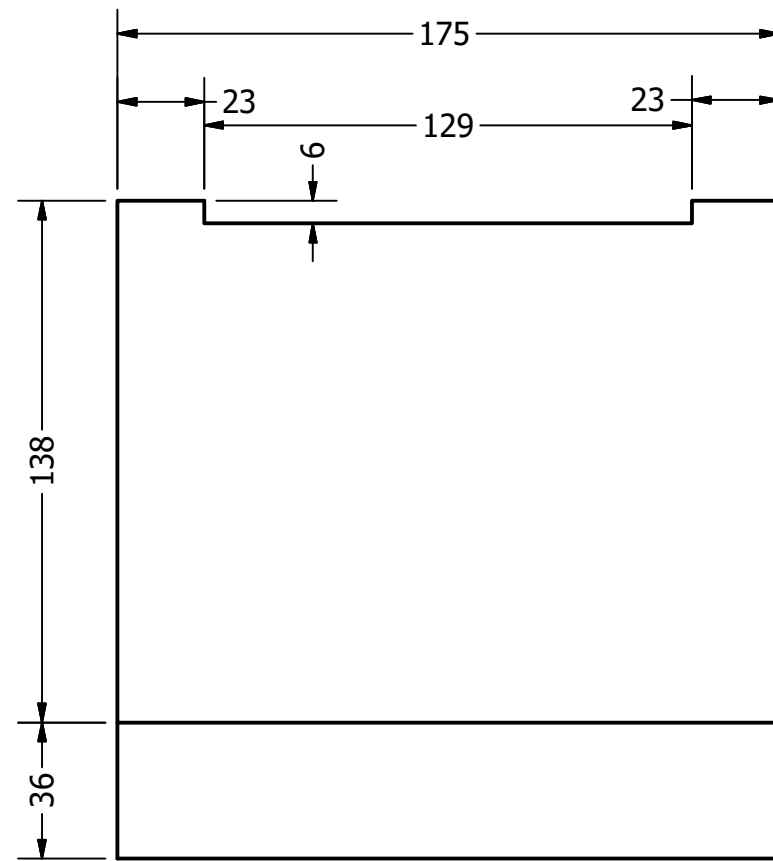
Vista frontal



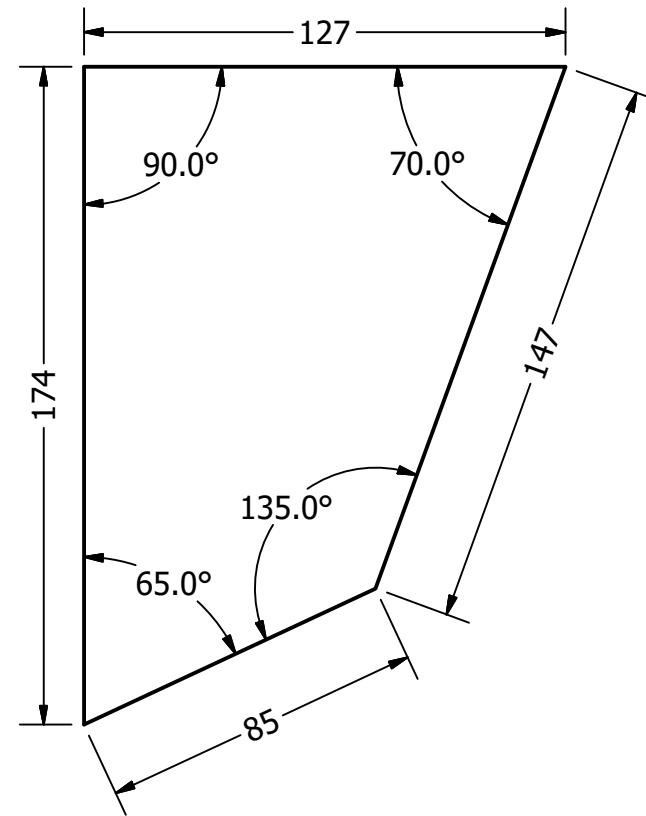
Vista lateral



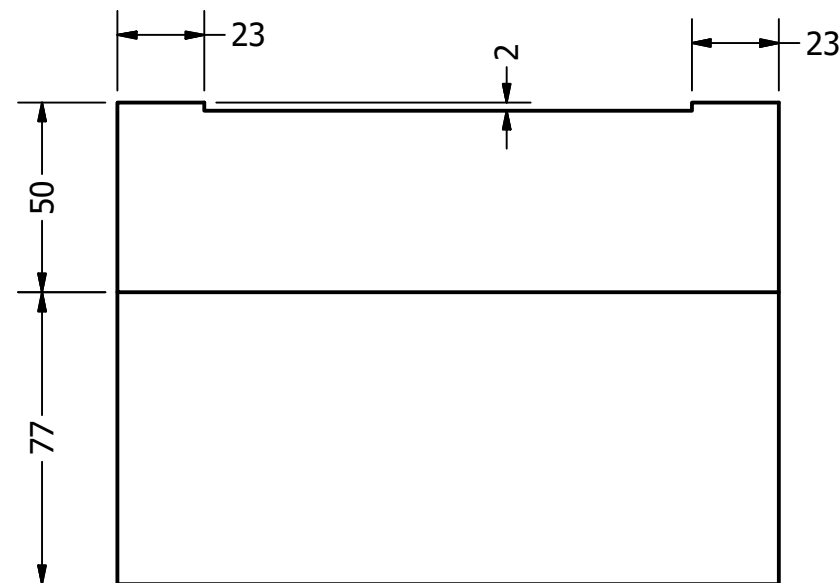
| | | | |
|---|---|-----------------------------------|--|
| Pontificia Universidad Católica del Ecuador-Carrera de Diseño | | | |
| Nombre: Shadira Ruiz | | Taller de Diseño de Productos TFC | |
|  | Producto: Punto de cultura portátil para gestión y exhibición de la producción cultural de la Asociación Nina Shunku | Fecha: Nov 2016 | Título: PCP-Habilitado Dimensiones generales 2 |
| | Formato lámina: A3 | Escala: 1/5 | Dimensiones: mm |
| Lámina 6 de 19 | | | |



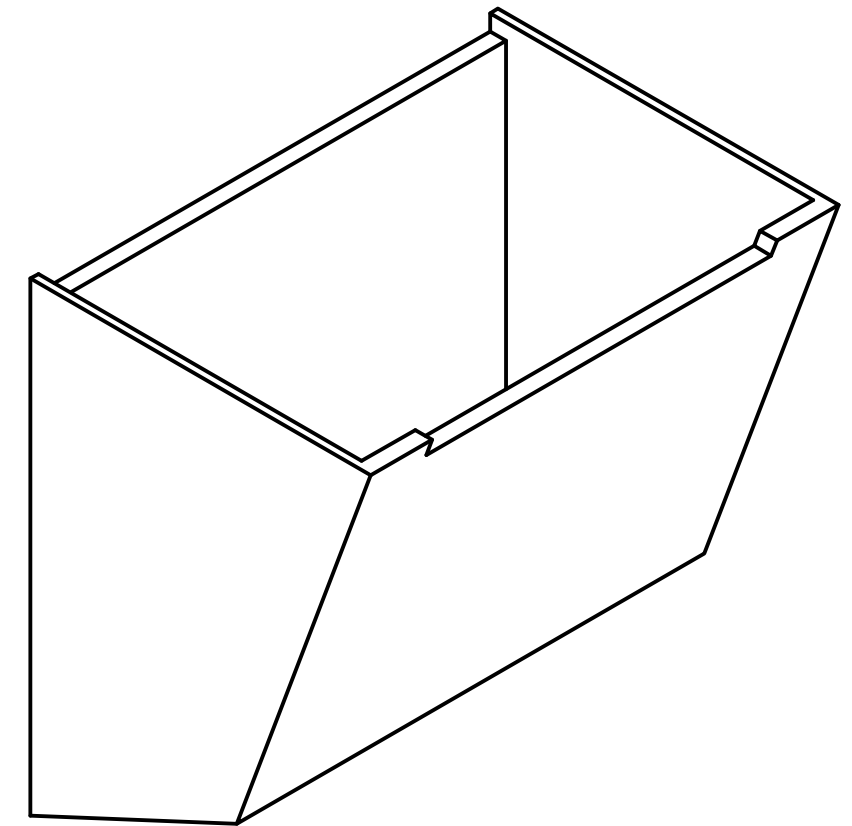
Vista frontal



Vista lateral



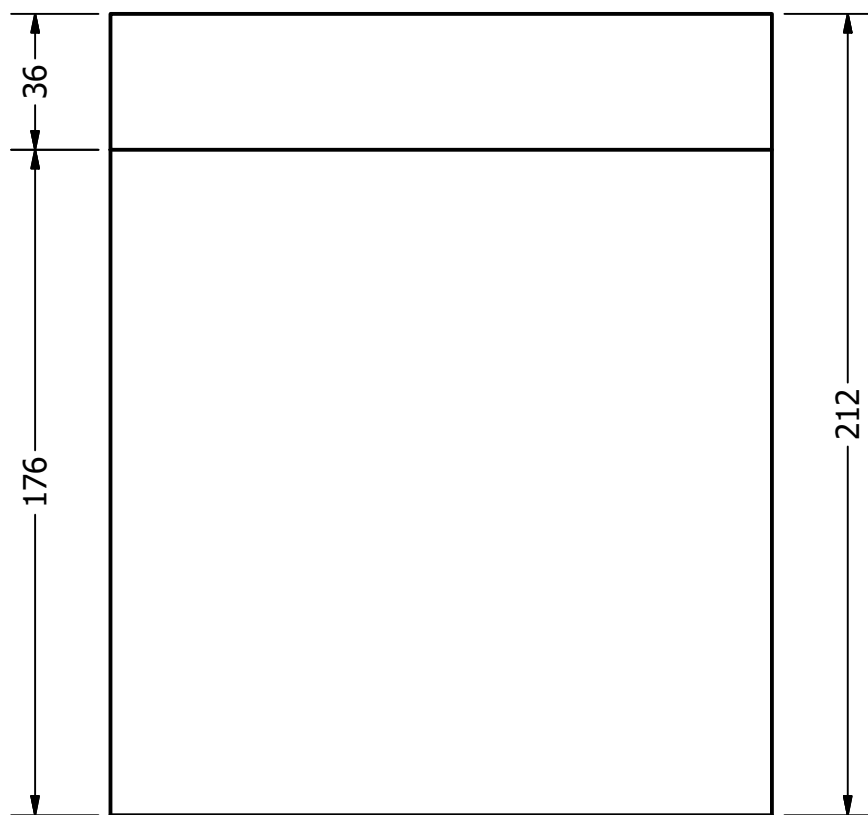
Vista inferior



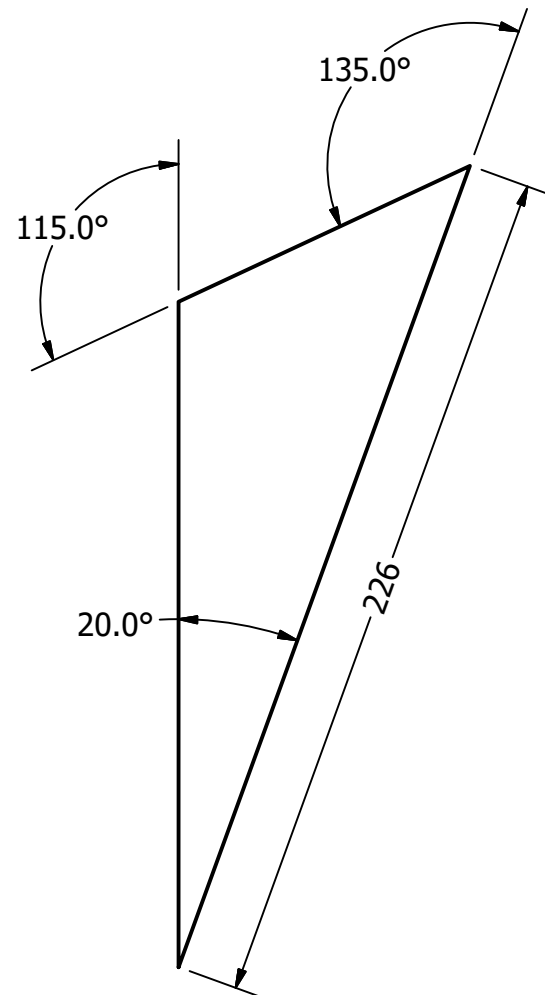
Paredes laterales 3 mm de espesor
 Paredes restantes 6 mm de espesor

Relacion con el modulo 2 y 5 cuando esta comprimido y cuando esta habilitado.

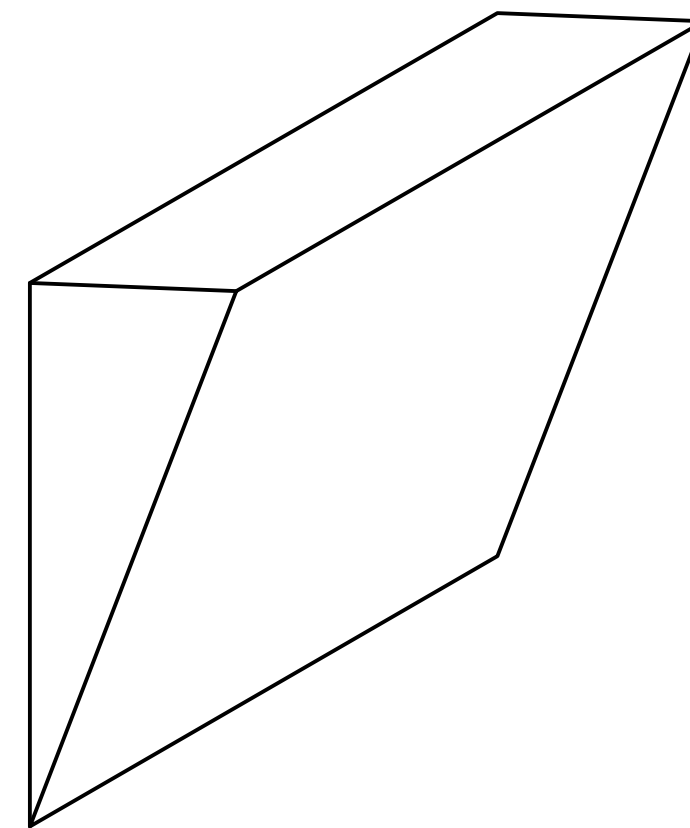
| | | | |
|---|---|-----------------------------------|--|
| Pontificia Universidad Católica del Ecuador-Carrera de Diseño | | | |
| Nombre: Shadira Ruiz | | Taller de Diseño de Productos TFC | |
|  | Producto: Punto de cultura portatil para gestión y exhibición de la producción cultural de la Asociación Nina Shunku | Fecha: Nov 2016 | Titulo: Módulo 1 Dimensiones generales |
| | Formato lámina: A3 | Escala: 1 / 2 | Dimensiones: mm Lámina 7 de 19 |



Vista frontal

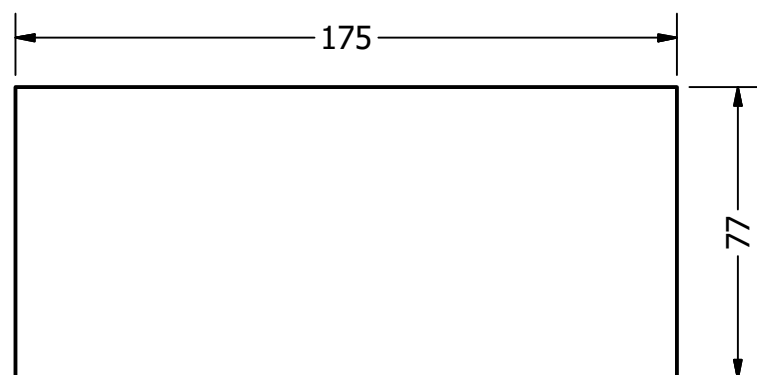


Vista lateral



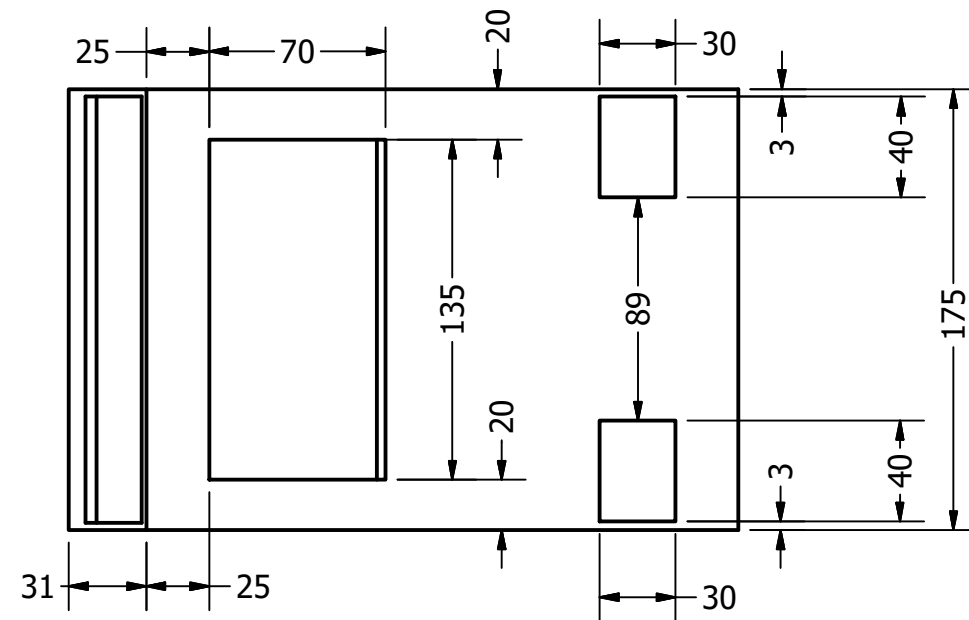
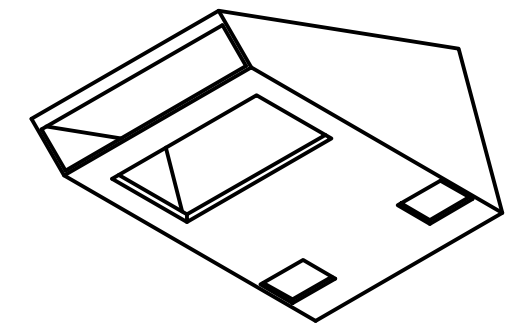
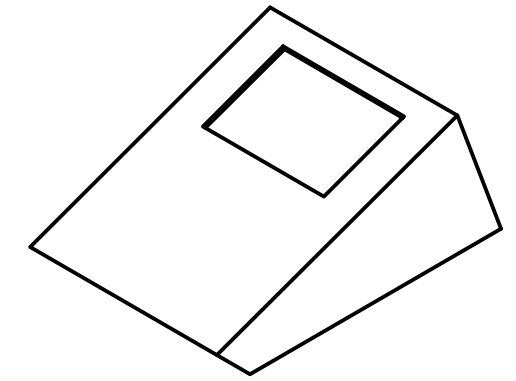
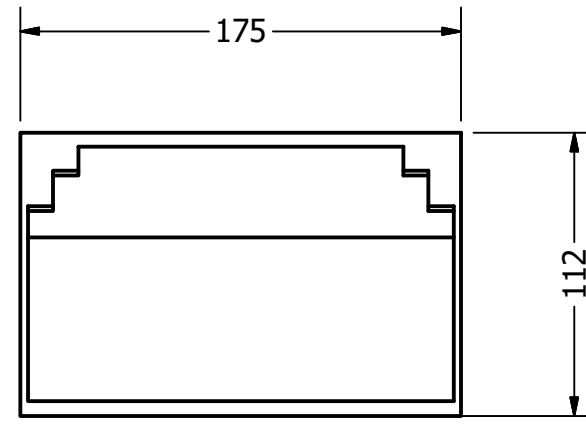
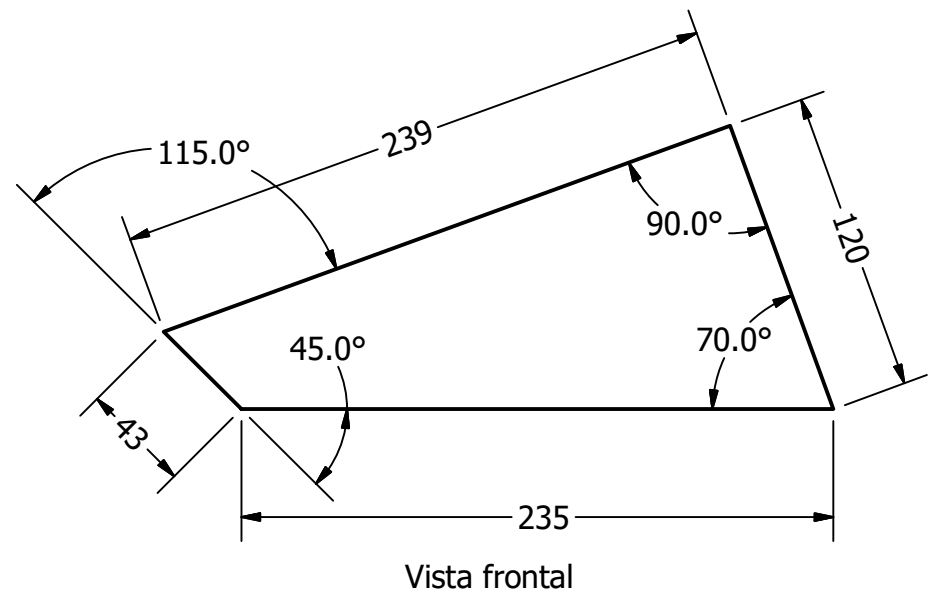
Paredes laterales 3 mm de espesor
 Paredes restantes 6 mm de espesor

Relacion con el modulo 1, 3 y 5 cuando esta comprimido y cuando esta habilitado relacion con el modulo 1 y 5.



Vista inferior

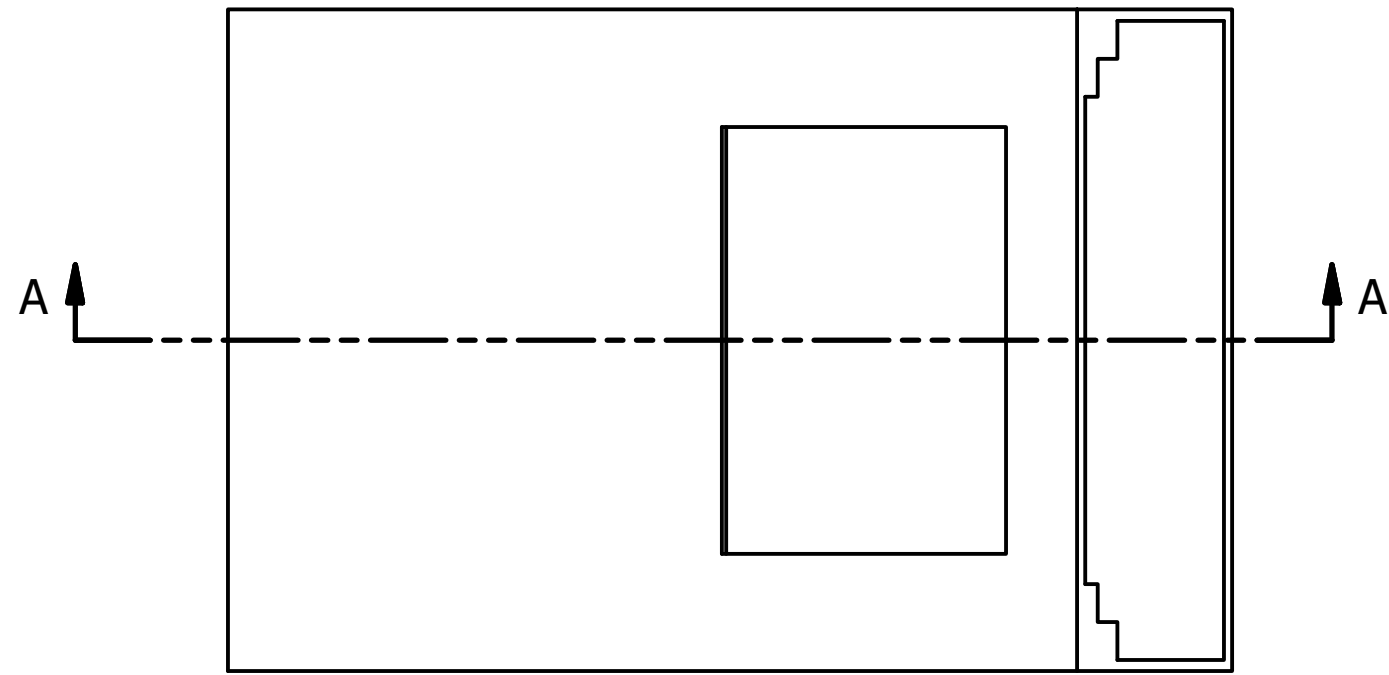
| | | | |
|---|---|-----------------------------------|--|
| Pontificia Universidad Católica del Ecuador-Carrera de Diseño | | | |
| Nombre: Shadira Ruiz | | Taller de Diseño de Productos TFC | |
|  | Producto: Punto de cultura portatil para gestión y exhibición de la producción cultural de la Asociación Nina Shunku | Fecha: Nov 2016 | Título: Modulo 2 Dimensiones generales |
| | Formato lámina: A3 | Escala: 1/2 | Dimensiones: mm |
| | | | Lámina 8 de 19 |



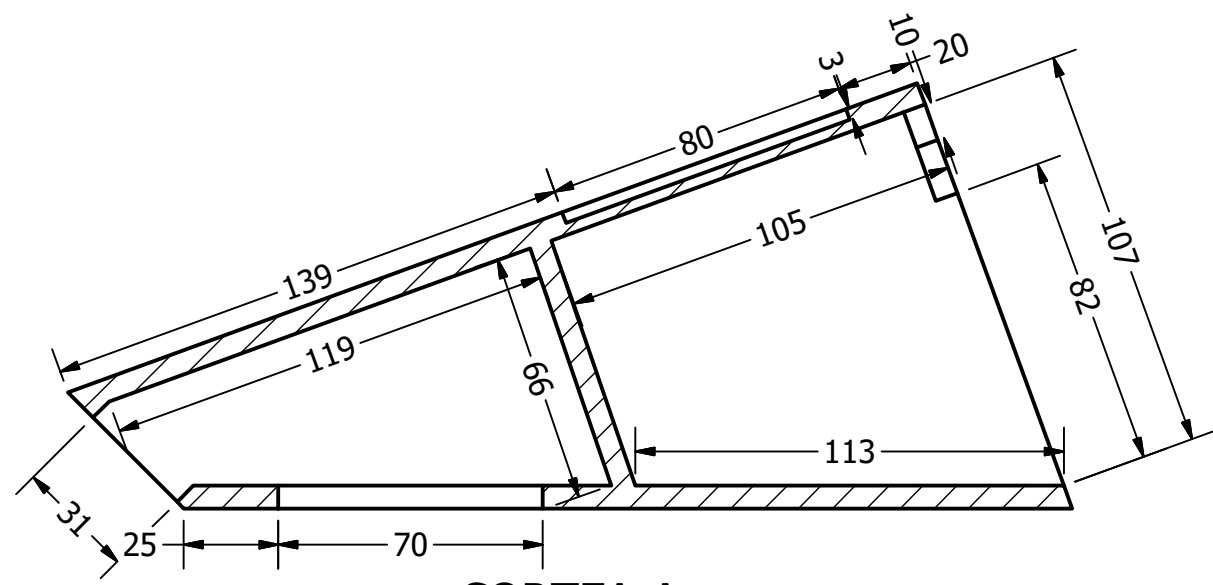
Paredes laterales 3 mm de espesor
 Paredes restantes 6 mm de espesor

Relacion con el modulo 2, 4 y 5 cuando esta comprimido y cuando esta habilitado relacion con el modulo 4 y 5.

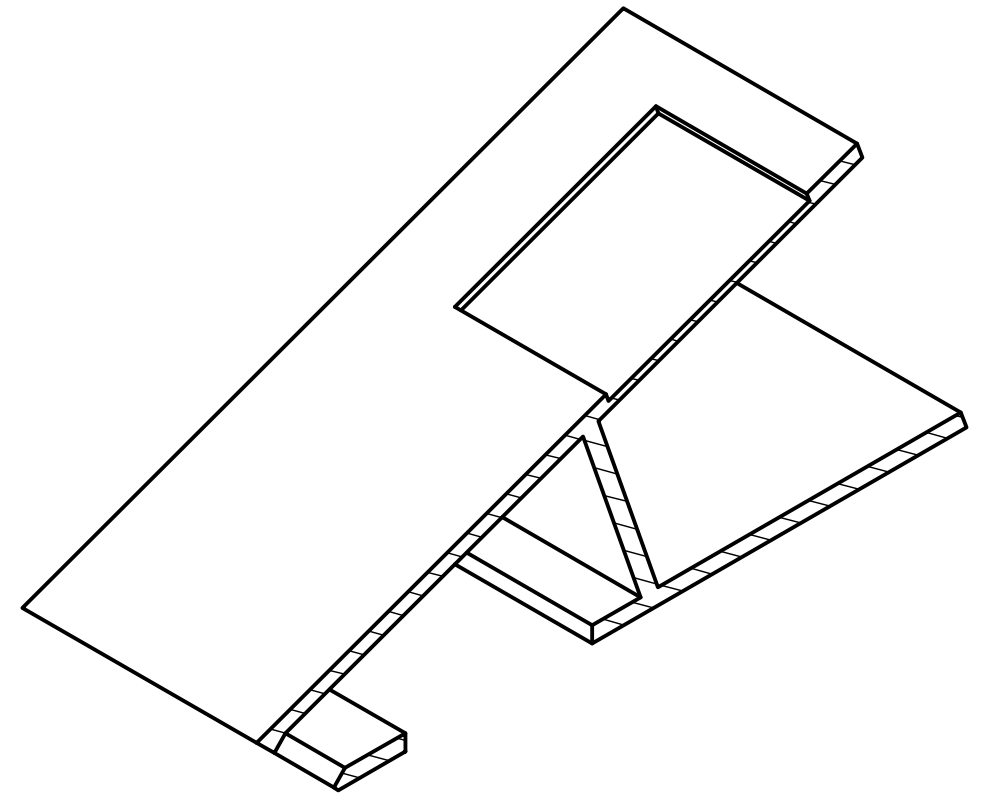
| | | | |
|---|---|-----------------------------------|--|
| Pontificia Universidad Católica del Ecuador-Carrera de Diseño | | | |
| Nombre: Shadira Ruiz | | Taller de Diseño de Productos TFC | |
|  | Producto: Punto de cultura portátil para gestión y exhibición de la producción cultural de la Asociación Nina Shunku | Fecha: Nov 2016 | Título: Modulo 3 Dimensiones generales |
| | Formato lámina: A3 | Escala: 1/3 | Dimensiones: mm Lámina 9 de 19 |



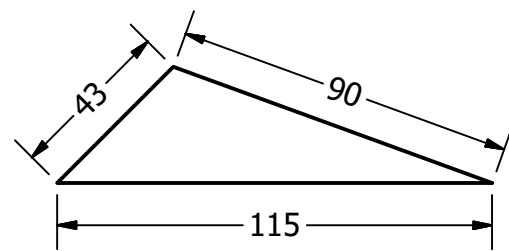
Vista superior



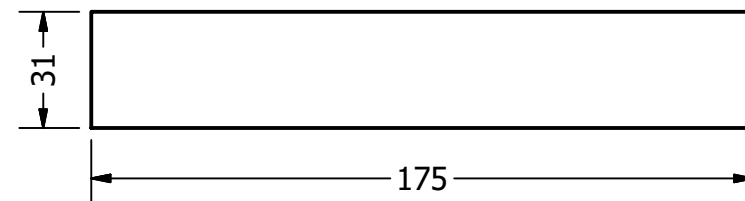
CORTEA-A
ESCALA 1/2



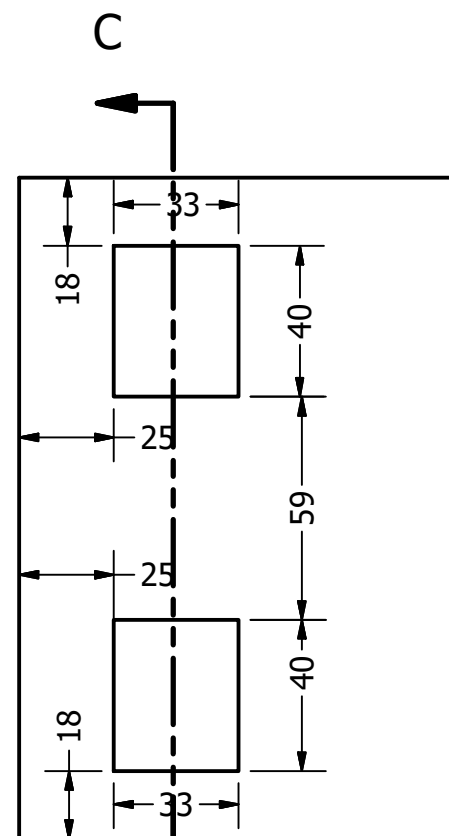
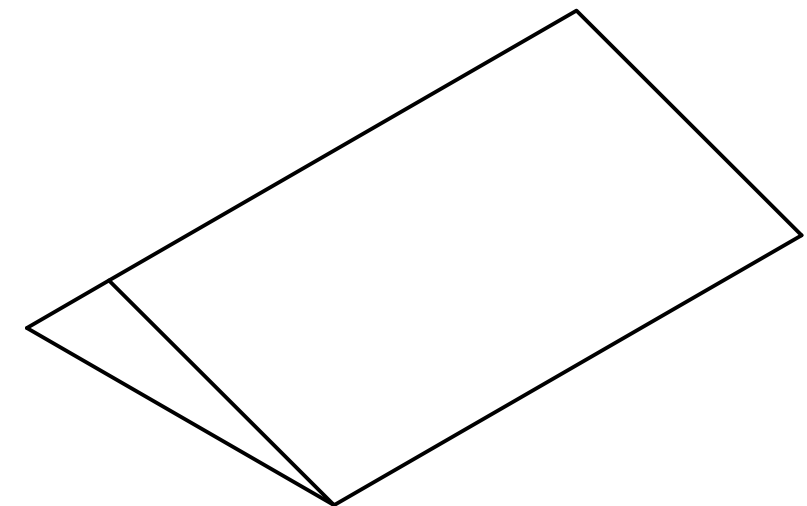
| | | | |
|---|---|-----------------------------------|------------------------------------|
| Pontificia Universidad Católica del Ecuador-Carrera de Diseño | | | |
| Nombre: Shadira Ruiz | | Taller de Diseño de Productos TFC | |
| | Producto: Punto de cultura portátil para gestión y exhibición de la producción cultural de la Asociación Nina Shunku | Fecha: Nov 2016 | Título: Modulo 3 Corte A |
| | Formato lámina: A3 | Escala: 1/2 | Dimensiones: mm Lámina 10 de 19 |



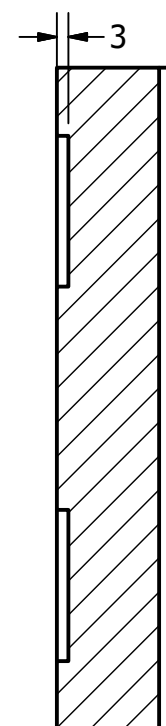
Vista frontal



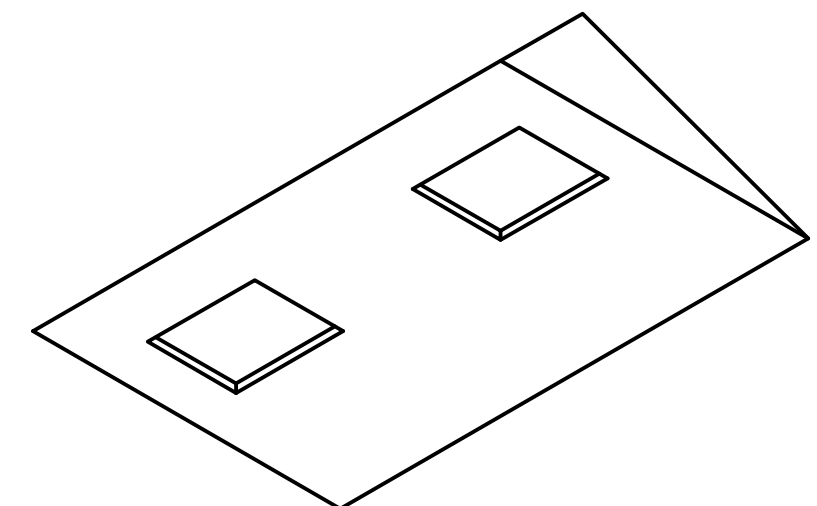
Vista lateral



Vista inferior



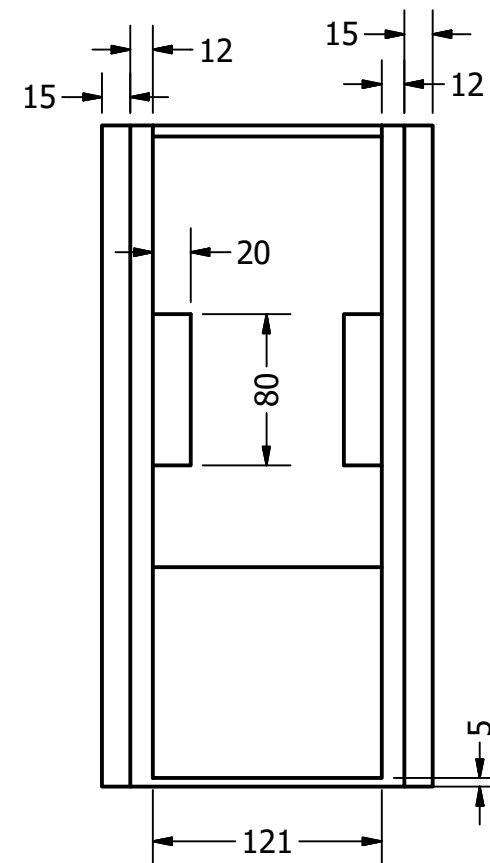
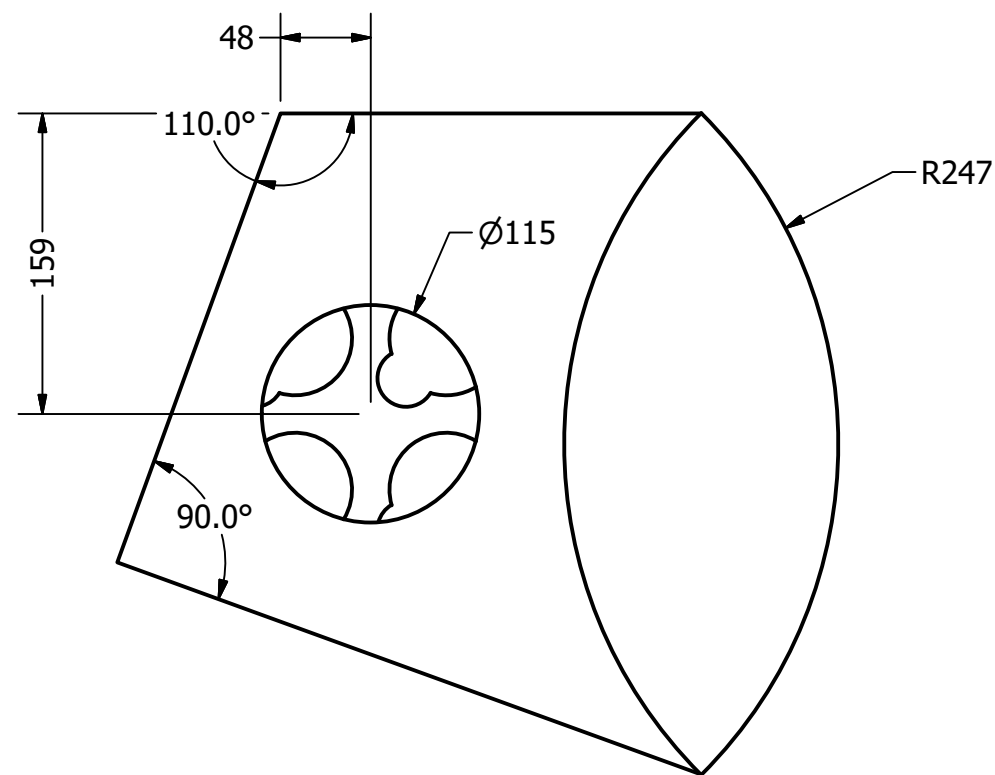
CORTE C-C
ESCALA 1/2



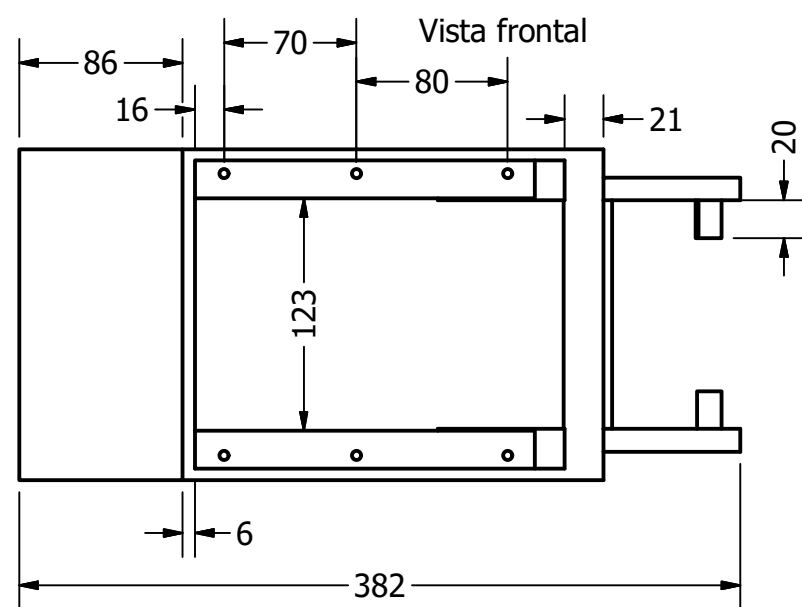
Paredes laterales 3 mm de espesor
Paredes restantes 6 mm de espesor

Relacion con el modulo 4 Y 5 cuando esta comprimido y cuando esta habilitado relacion con el modulo 5.

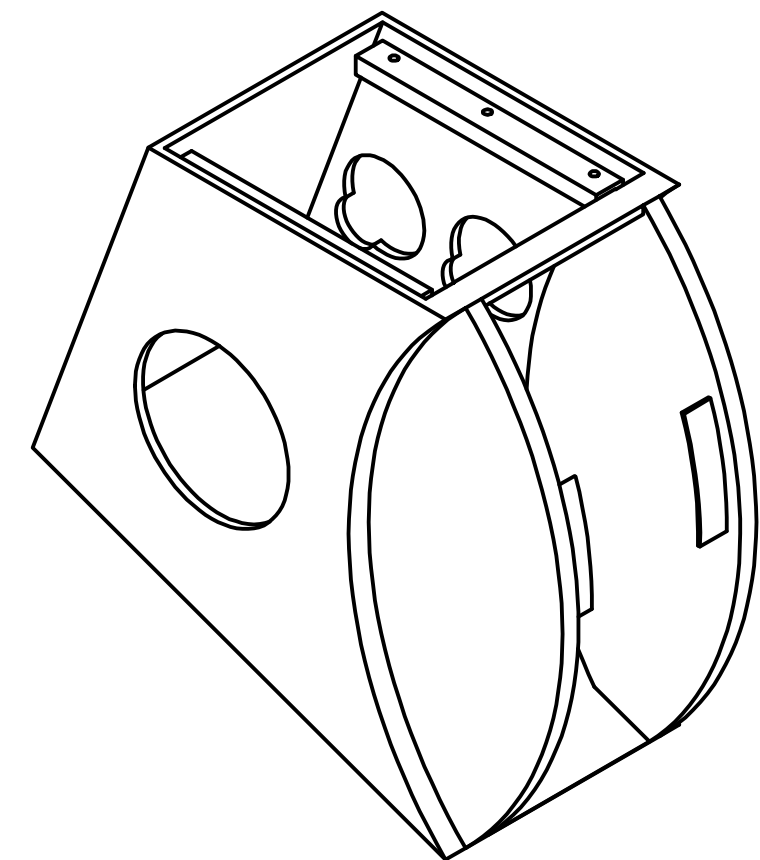
| | | | |
|---|---|-----------------------------------|---|
| Pontificia Universidad Católica del Ecuador-Carrera de Diseño | | | |
| Nombre: Shadira Ruiz | | Taller de Diseño de Productos TFC | |
|  | Producto: Punto de cultura portatil para gestión y exhibición de la producción cultural de la Asociación Nina Shunku | Fecha: Nov 2016 | Título: Modulo 4 Dimensiones generales |
| | Formato lámina: A3 | Escala: 1/2 | Dimensiones: mm Lámina 11 de 19 |



Vista lateral



Vista superior

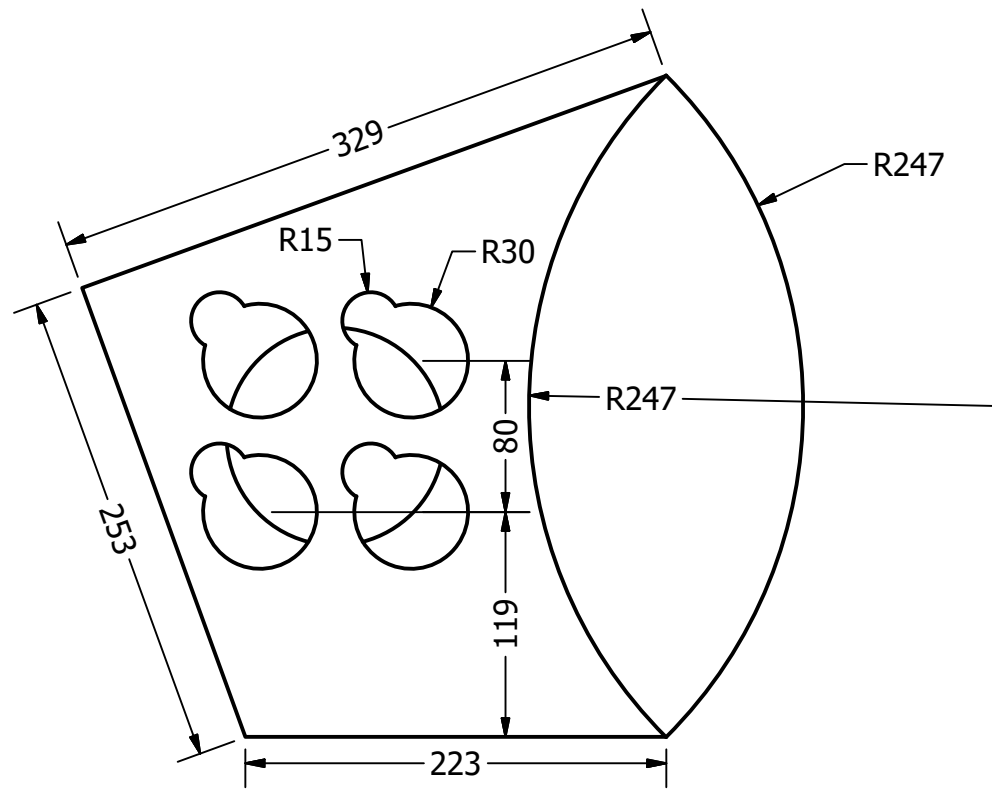


Paredes 6 mm de espesor
 Acoples de 9 y 12 mm de espesor
 Paredes elipse 12 mm

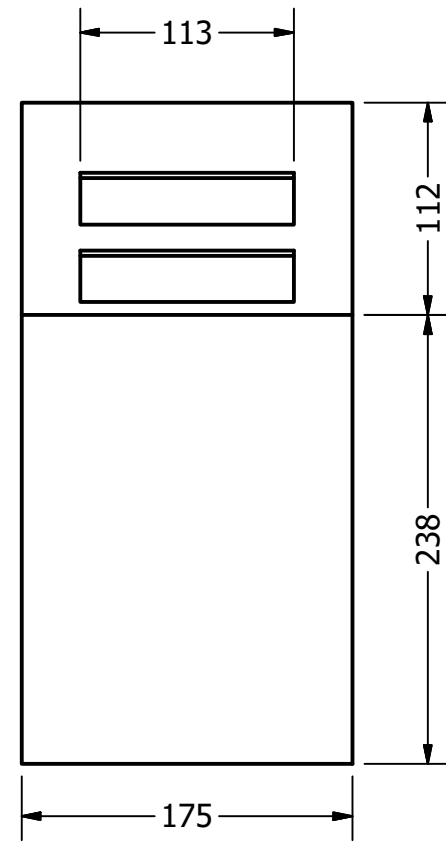
Relacion con el modulo 1,2,3,4 cuando esta comprimido y cuando esta habilitado relacion con el modulo 1,2,3

Vista lateral derecha

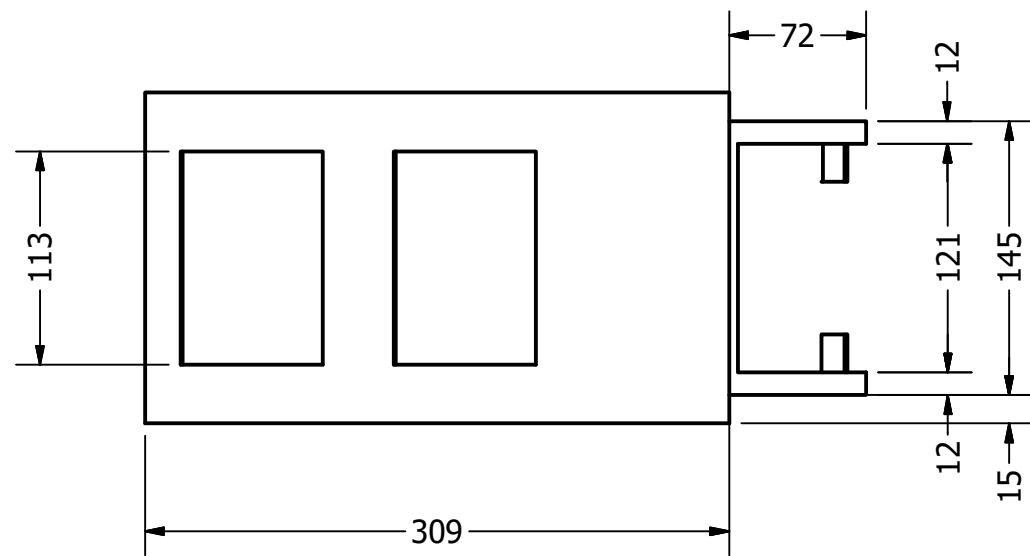
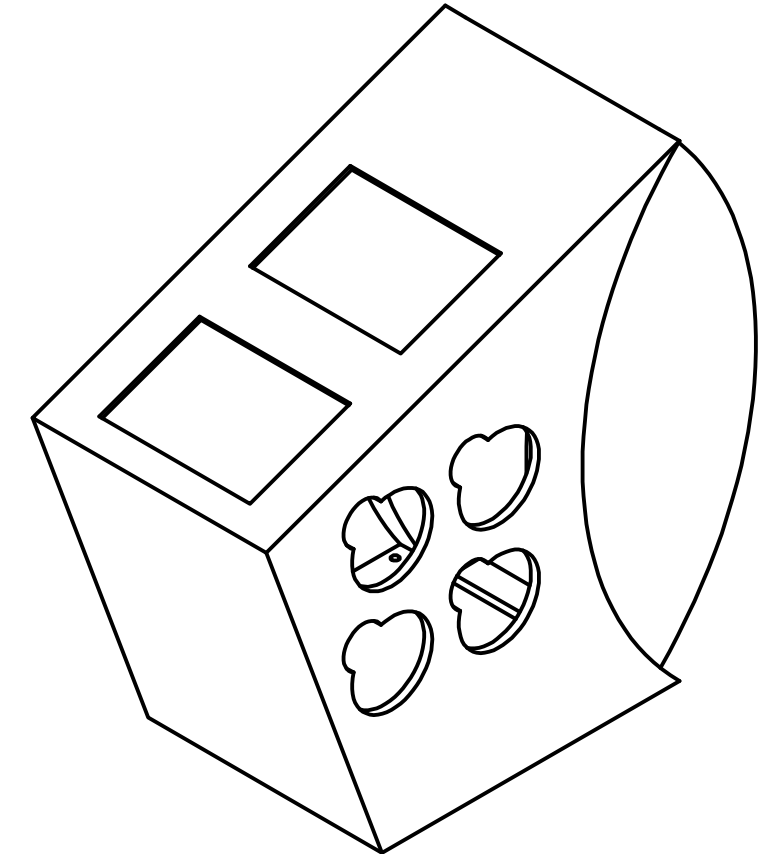
| | | | |
|---|---|-----------------------------------|--|
| Pontificia Universidad Católica del Ecuador-Carrera de Diseño | | | |
| Nombre: Shadira Ruiz | | Taller de Diseño de Productos TFC | |
|  | Producto: Punto de cultura portatil para gestión y exhibición de la producción cultural de la Asociación Nina Shunku | Fecha: Nov 2016 | Titulo: Modulo 5 Dimensiones generales 1 |
| | Formato lámina: A3 | Escala: 1/4 | Dimensiones: mm Lámina 12 de 19 |



Vista frontal

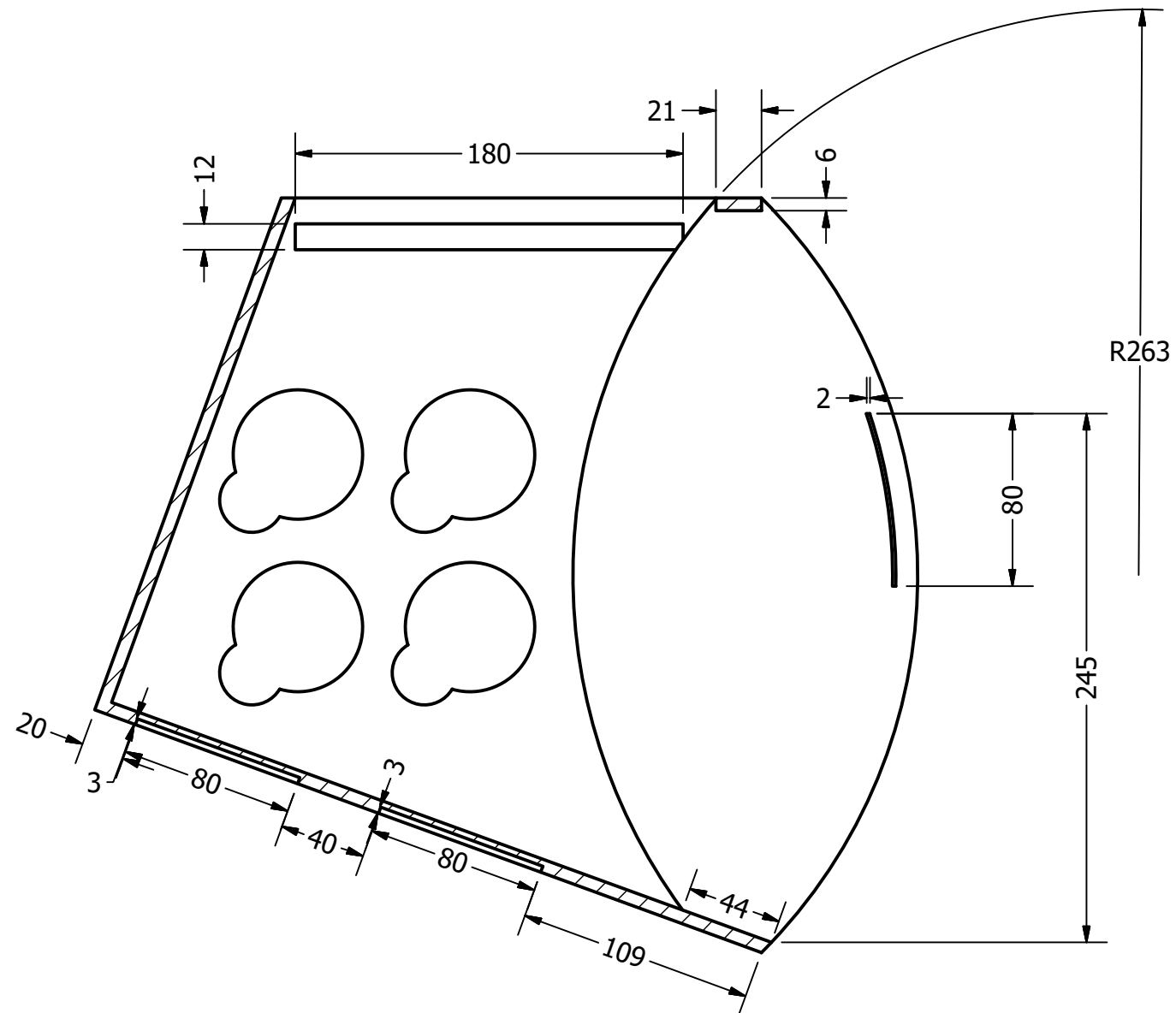
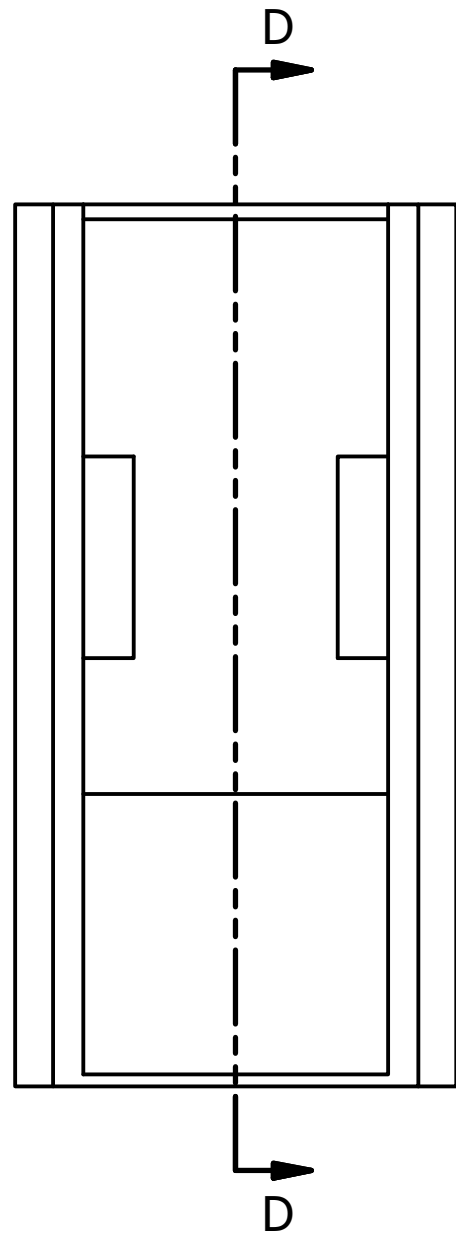


Vista lateral

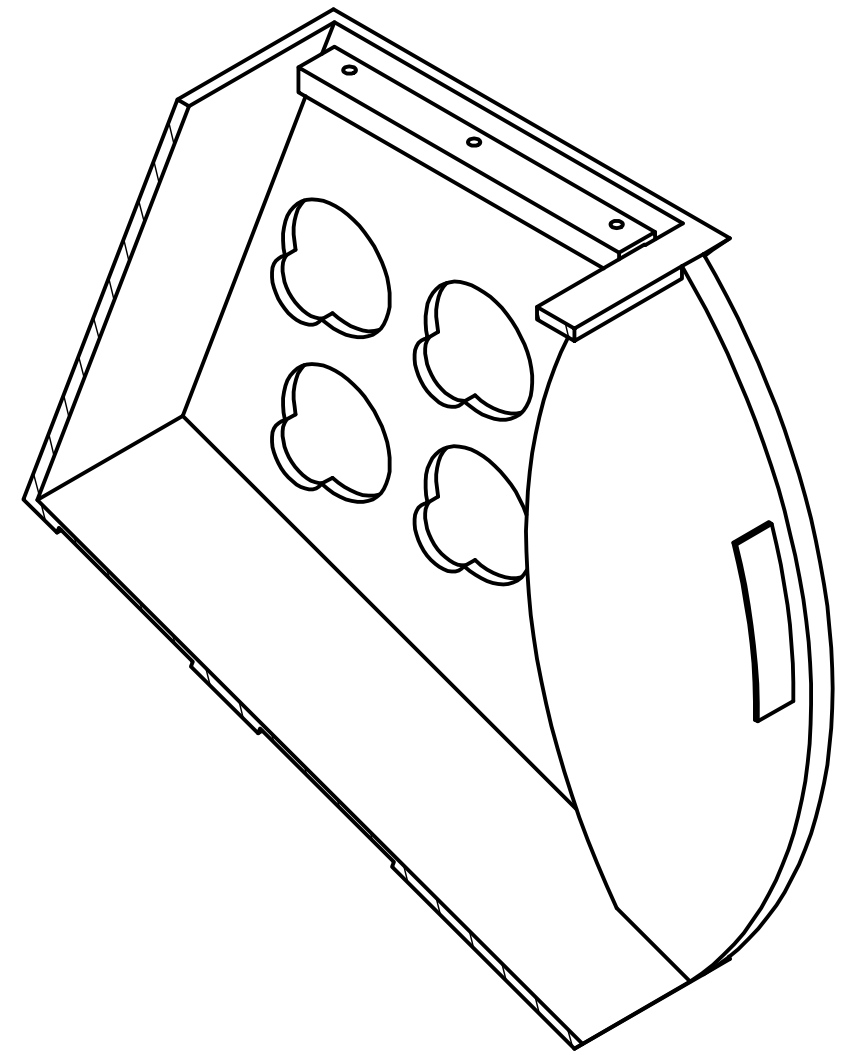


Vista superior

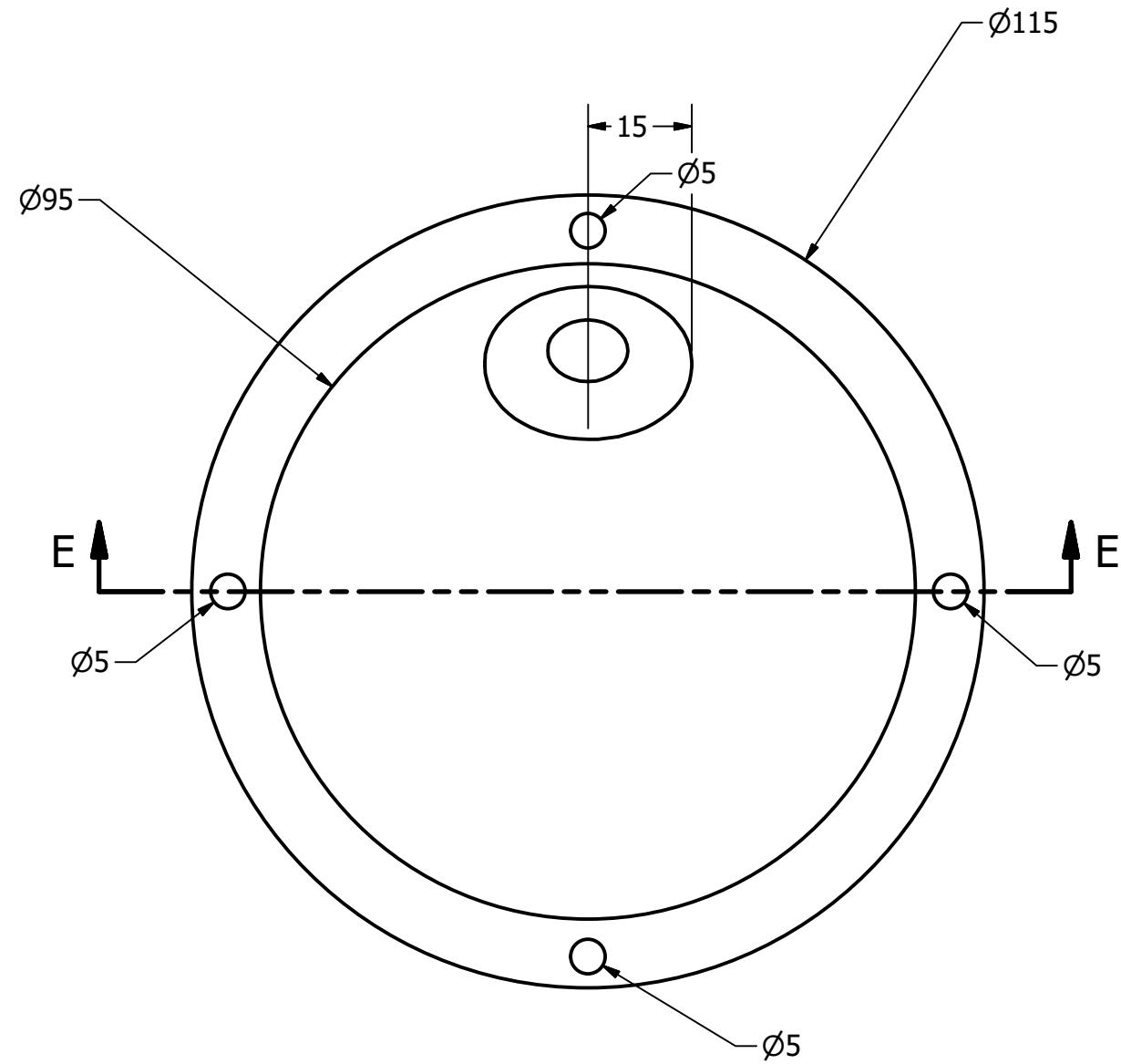
| | | | |
|---|---|-----------------------------------|---|
| Pontificia Universidad Católica del Ecuador-Carrera de Diseño | | | |
| Nombre: Shadira Ruiz | | Taller de Diseño de Productos TFC | |
|  | Producto: Punto de cultura portátil para gestión y exhibición de la producción cultural de la Asociación Nina Shunku | Fecha: Nov 2016 | Título: Modulo 5 Dimensiones generales 2 |
| | Formato lámina: A3 | Escala: 1/4 | Dimensiones: mm |
| Lámina 13 de 19 | | | |



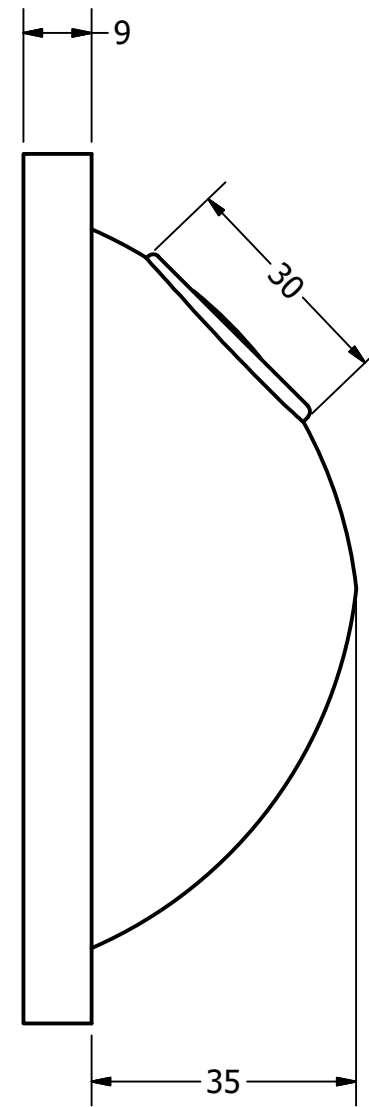
CORTE D-D
ESCALA 1/3



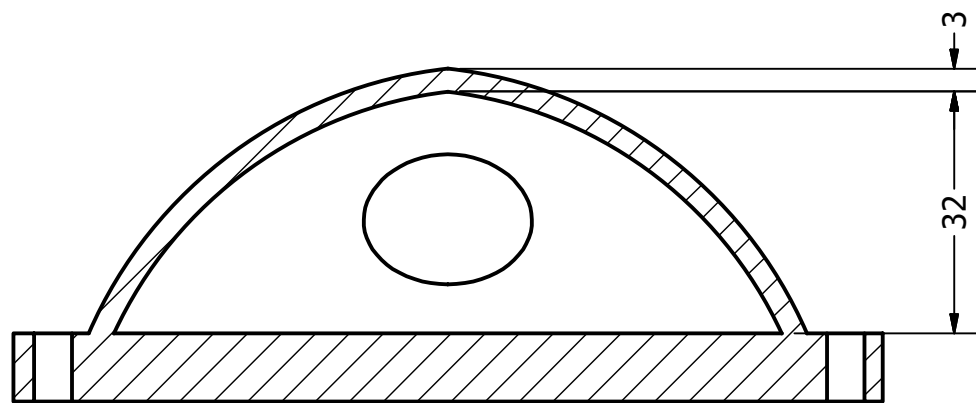
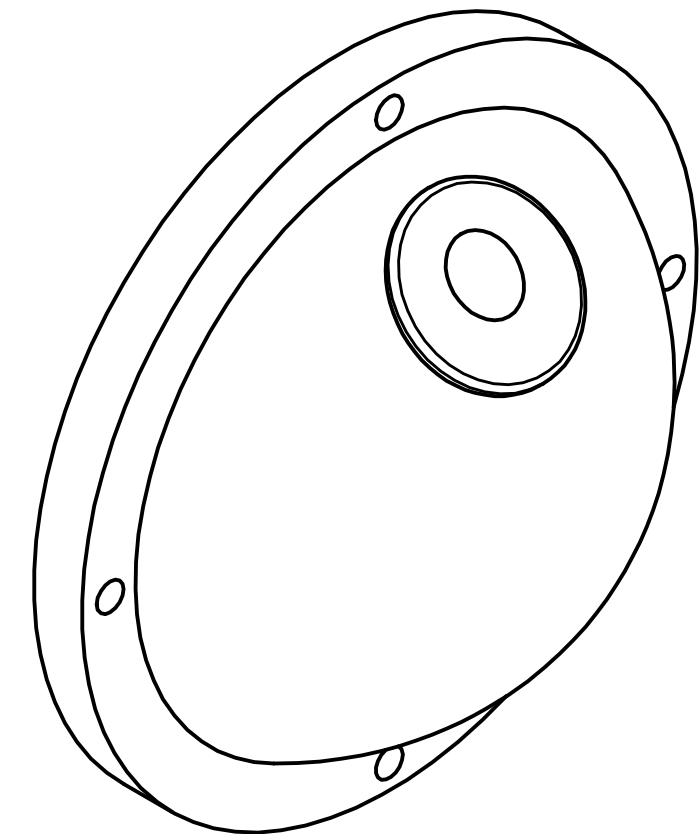
| | | | |
|---|---|-----------------------------------|---|
| Pontificia Universidad Católica del Ecuador-Carrera de Diseño | | | |
| Nombre: Shadira Ruiz | | Taller de Diseño de Productos TFC | |
|  | Producto: Punto de cultura portátil para gestión y exhibición de la producción cultural de la Asociación Nina Shunku | Fecha: Nov 2016 | Título: Modulo 5 Corte D |
| | Formato lámina: A3 | Escala: 1/3 | Dimensiones: mm Lámina 14 de 19 |



Vista frontal



Vista lateral

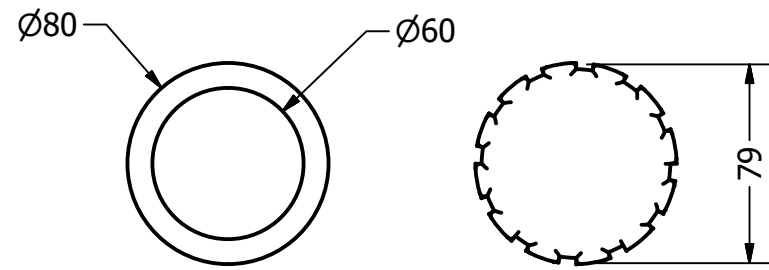


CORTEE-E
ESCALA 1 : 1

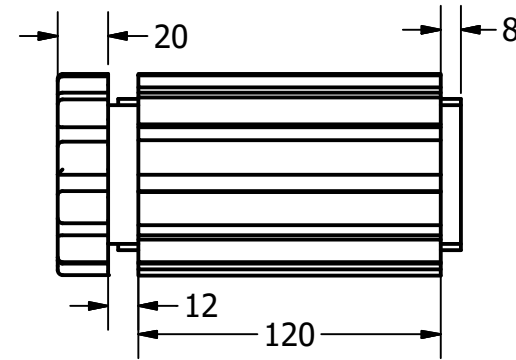
Acrilico termoformado de 3mm de espesor sobre una pared posterior de 6 mm de MDF. Relacion con el modulo 5.

| | | | |
|---|---|-----------------------------------|---|
| Pontificia Universidad Católica del Ecuador-Carrera de Diseño | | | |
| Nombre: Shadira Ruiz | | Taller de Diseño de Productos TFC | |
|  | Producto: Punto de cultura portátil para gestión y exhibición de la producción cultural de la Asociación Nina Shunku | Fecha: Nov 2016 | Titulo: Modulo reproductor de audio Dimensiones generales |
| | Formato lámina: A3 | Escala: 1 : 1 | Dimensiones: mm |
| | | | Lámina 15 de 19 |

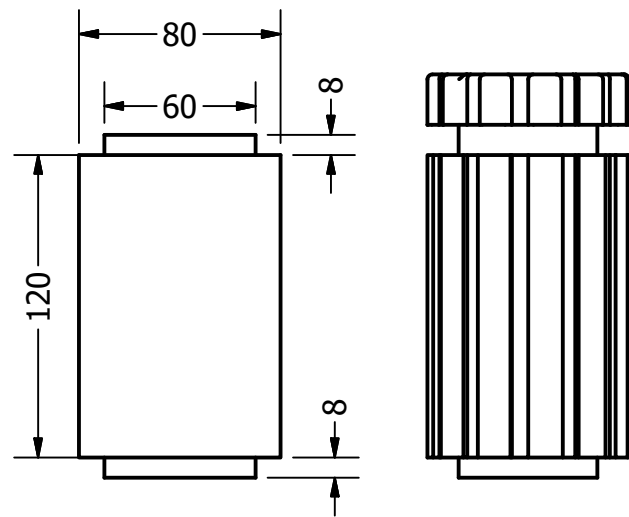
RODILLOS
Material: duralon



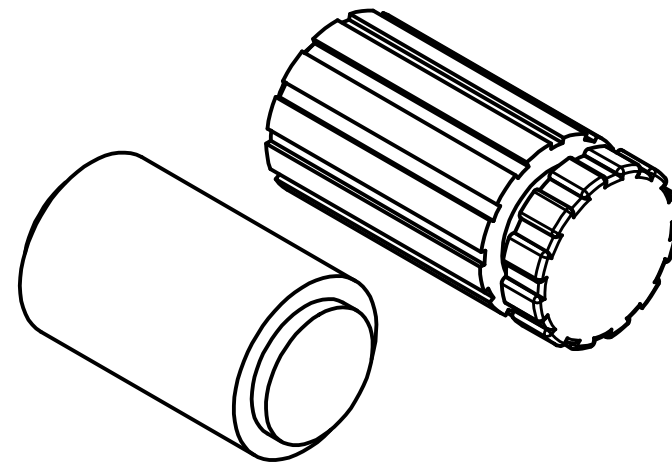
Vista frontal



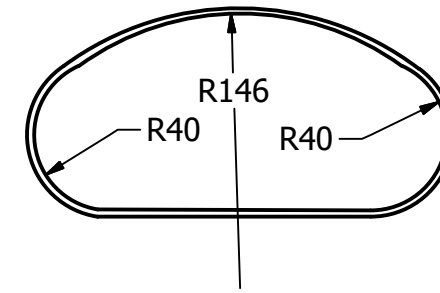
Vista lateral



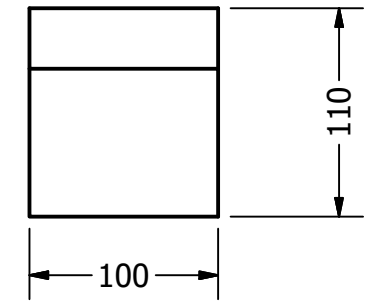
Vista superior



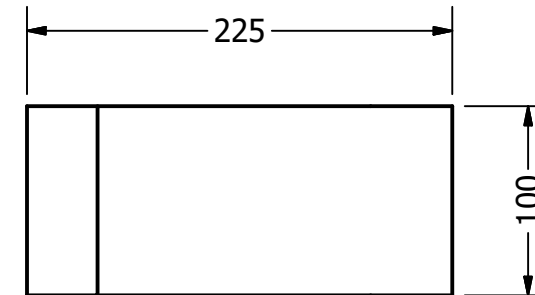
BANDA ELIPTICA
Material: pvc 3mm
Dimension total 59 cm con bincha



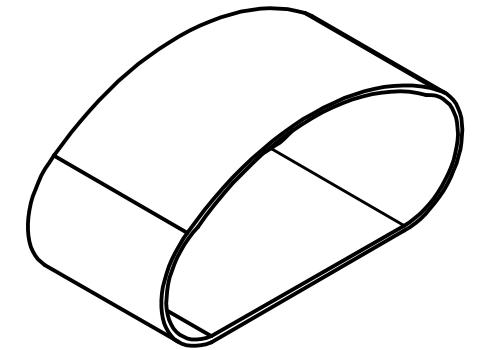
Vista frontal



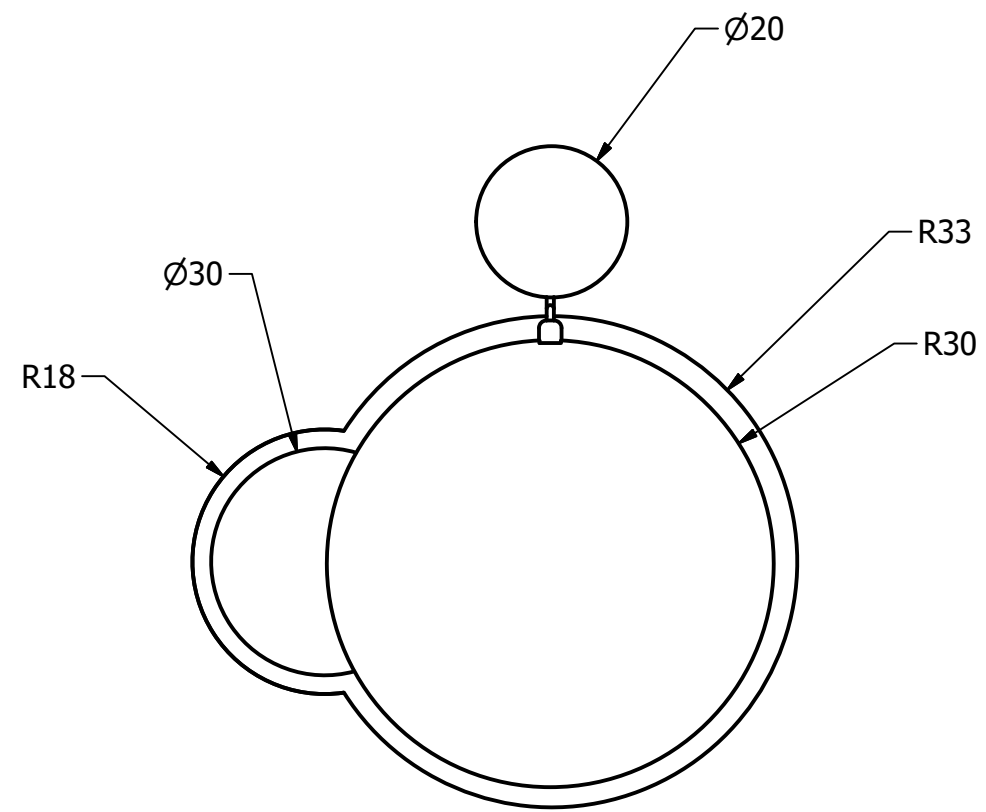
Vista lateral



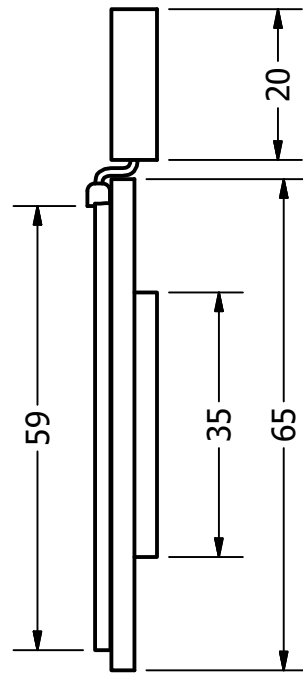
Vista superior



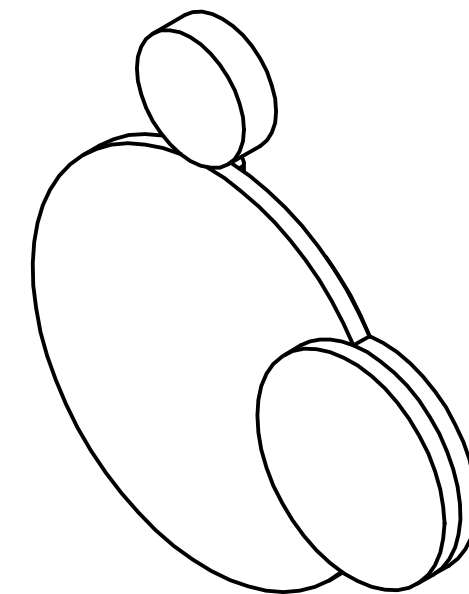
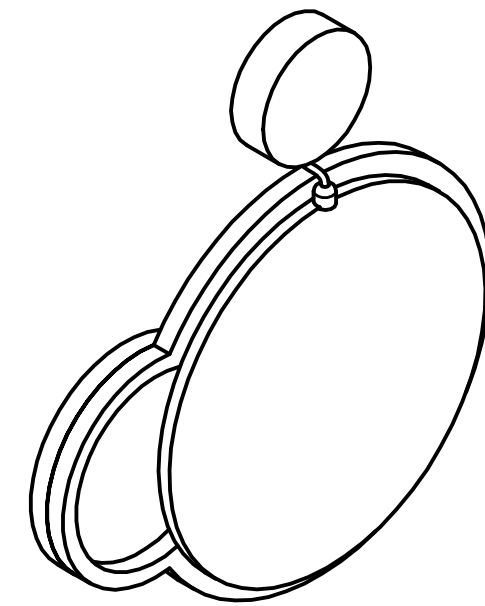
| | | | |
|---|---|-----------------------------------|--|
| Pontificia Universidad Católica del Ecuador-Carrera de Diseño | | | |
| Nombre: Shadira Ruiz | | Taller de Diseño de Productos TFC | |
|  | Producto: Punto de cultura portátil para gestión y exhibición de la producción cultural de la Asociación Nina Shunku | Fecha: Nov 2016 | Título: Mecanismo de banda Dimensiones generales |
| | Formato lámina: A3 | Escala: 1/3 | Dimensiones: mm Lámina 16 de 19 |



Vista frontal



Vista lateral



Pontificia Universidad Católica del Ecuador-Carrera de Diseño

Nombre: Shadira Ruiz

Taller de Diseño de Productos TFC



Producto:
Punto de cultura portátil para gestión y exhibición de la producción cultural de la Asociación Nina Shunku

Fecha:
Nov 2016

Título: Mecanismo retractil
Dimensiones generales

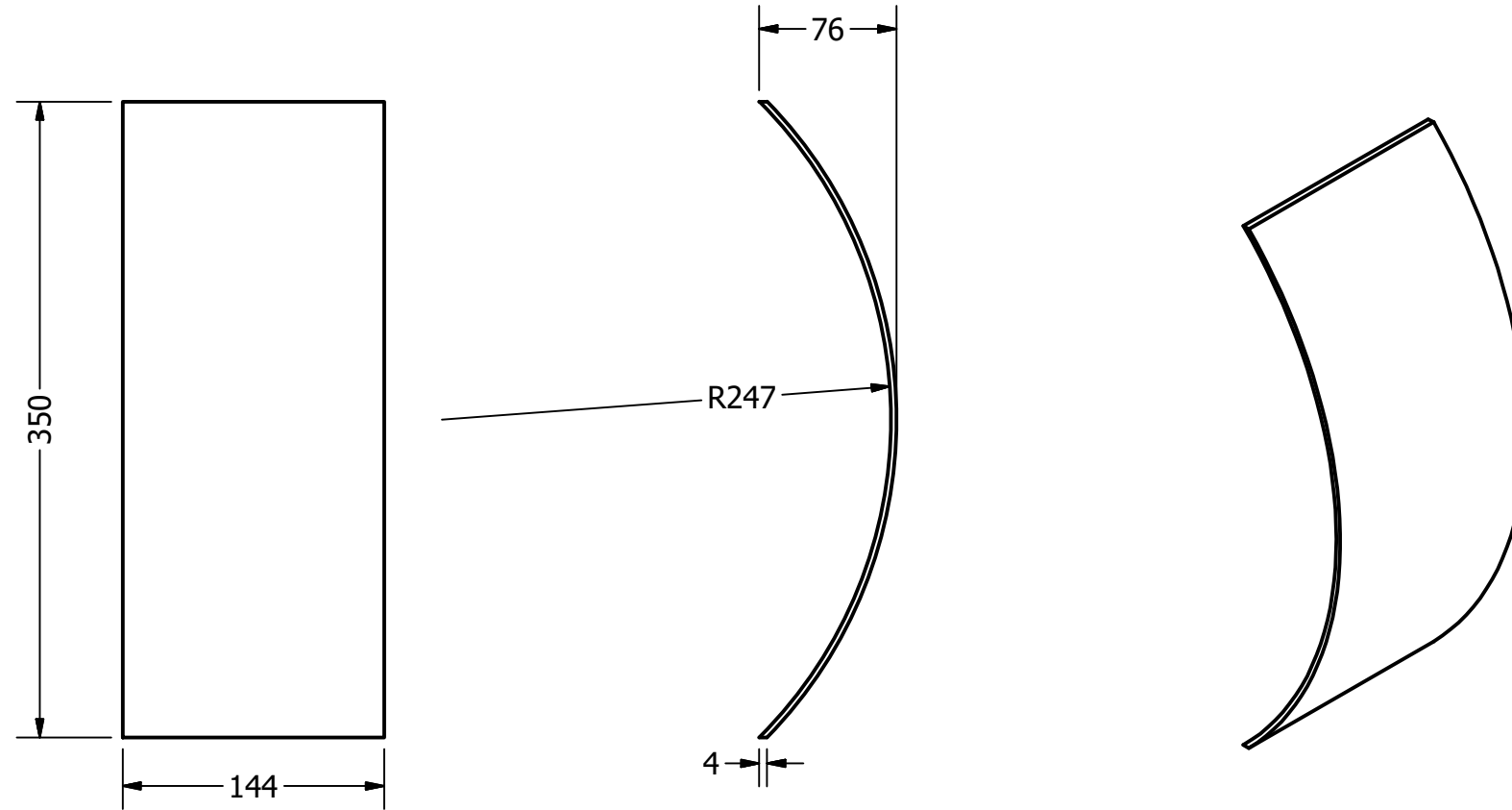
Formato lámina:
A3

Escala:
1

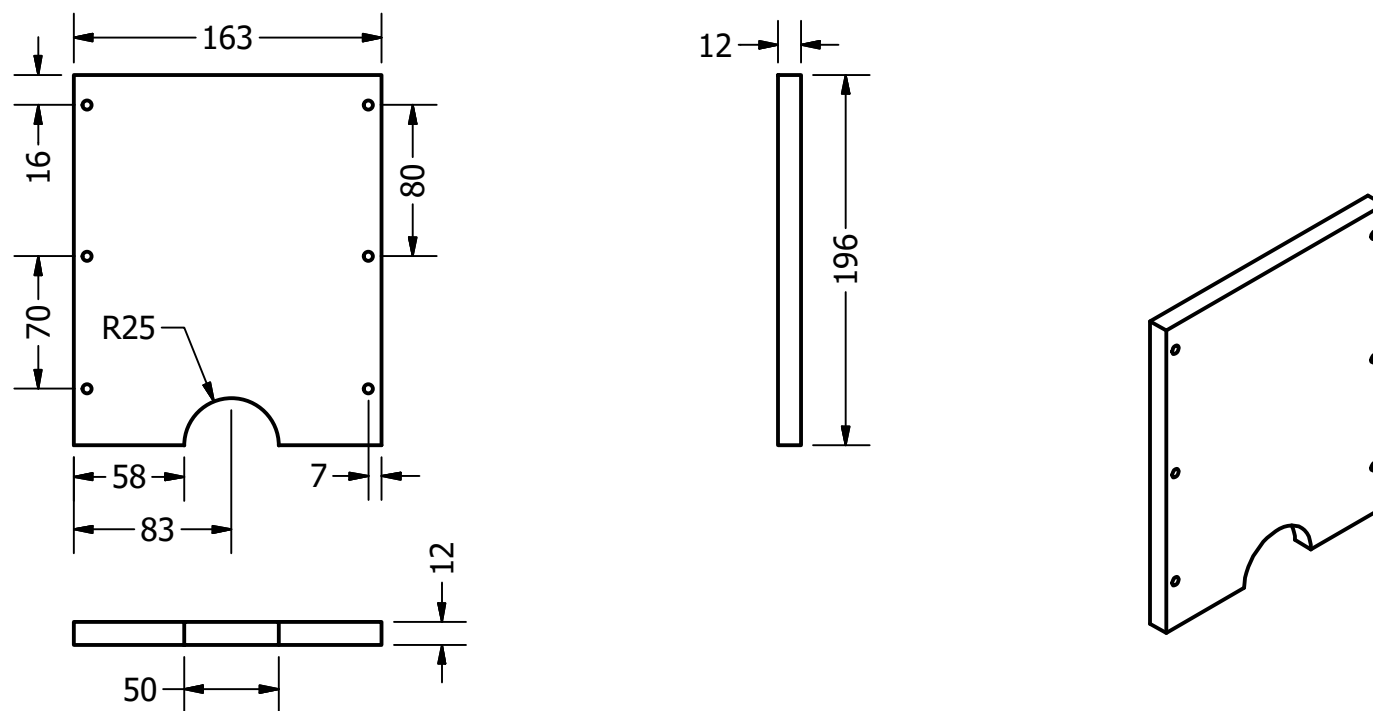
Dimensiones:
mm

Lámina 17 de 19

TAPA ACRILICO
Espesor 3mm

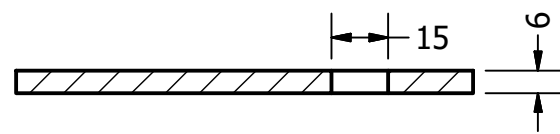
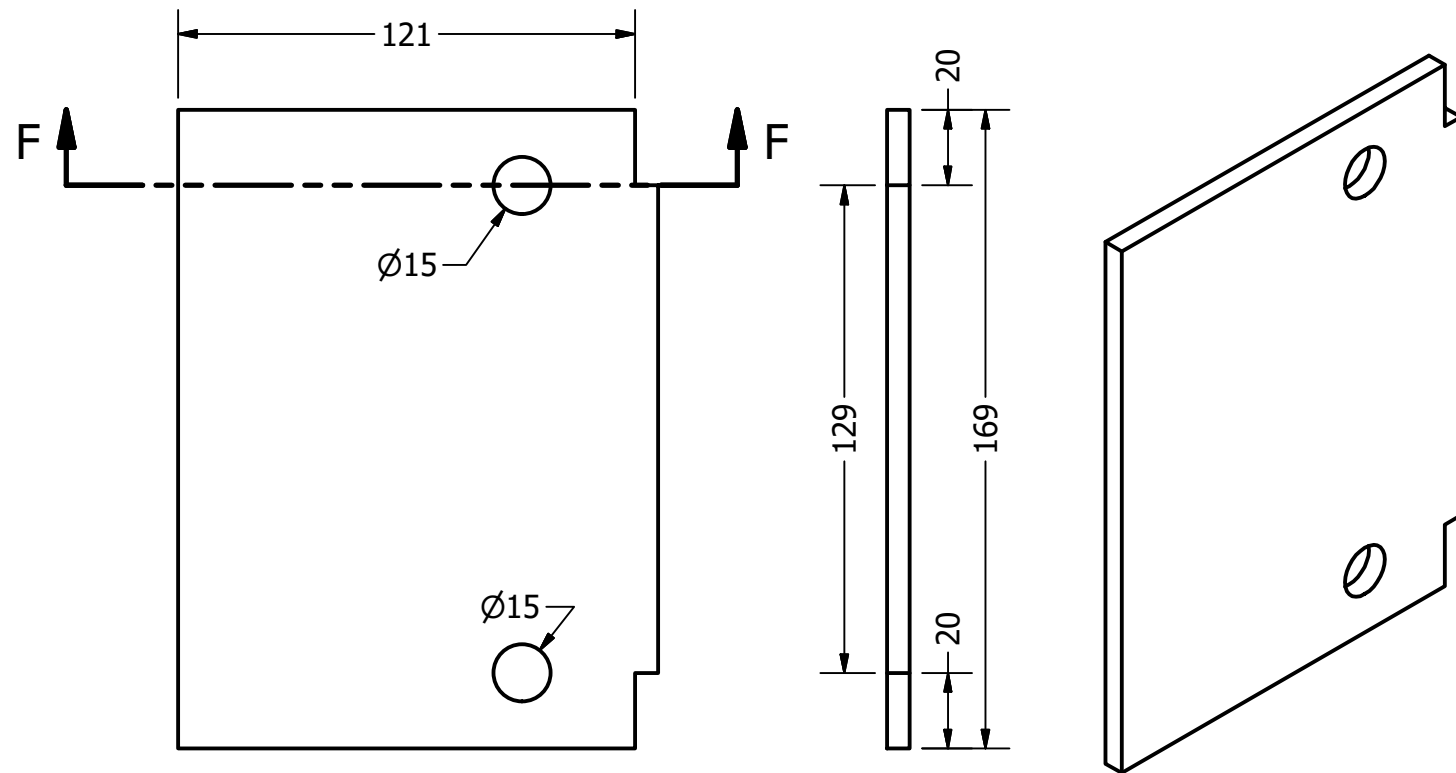


TAPA MDF
Espesor 12mm



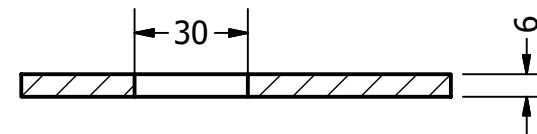
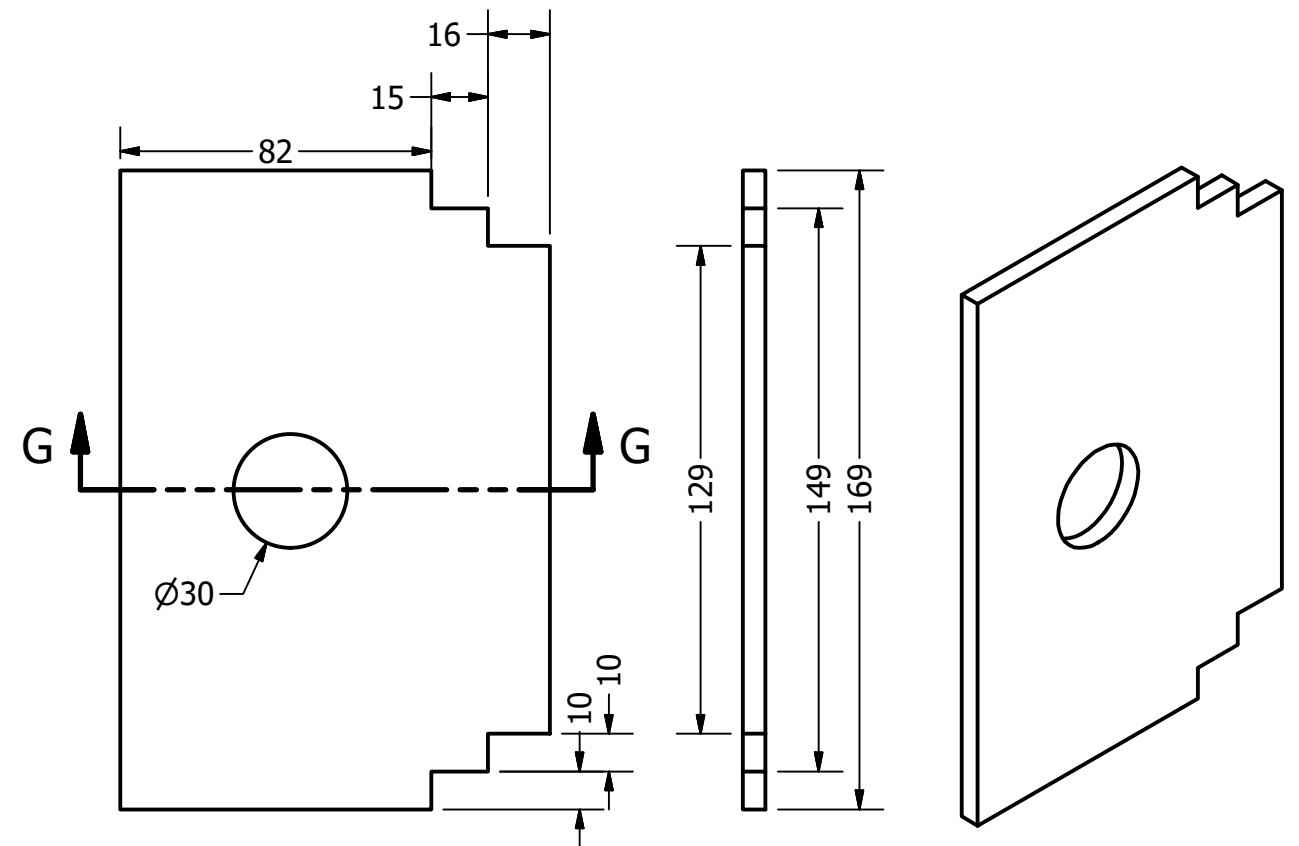
| | | | |
|---|---|-----------------------------------|------------------------------------|
| Pontificia Universidad Católica del Ecuador-Carrera de Diseño | | | |
| Nombre: Shadira Ruiz | | Taller de Diseño de Productos TFC | |
|  | Producto: Punto de cultura portátil para gestión y exhibición de la producción cultural de la Asociación Nina Shunku | Fecha: Nov 2016 | Título: Tapas modulo 5 |
| | Formato lámina: A3 | Escala: 1/4 | Dimensiones: mm Lámina 18 de 19 |

TAPA MODULO 1
MDF espesor 6mm



CORTE F-F
ESCALA 1 / 2

TAPA MODULO 3
MDF espesor 6mm



CORTE G-G
ESCALA 1 / 2

Pontificia Universidad Católica del Ecuador-Carrera de Diseño

Nombre:
Shadira Ruiz

Taller de Diseño de Productos TFC



Producto:
Punto de cultura portátil para gestión y exhibición de la producción cultural de la Asociación Nina Shunku

Fecha:
Nov 2016

Título:
Tapa modulo 1 y 3
Dimensiones geneales

Formato lámina:
A3

Escala:
1 / 2

Dimensiones:
mm Lámina 19 de 19