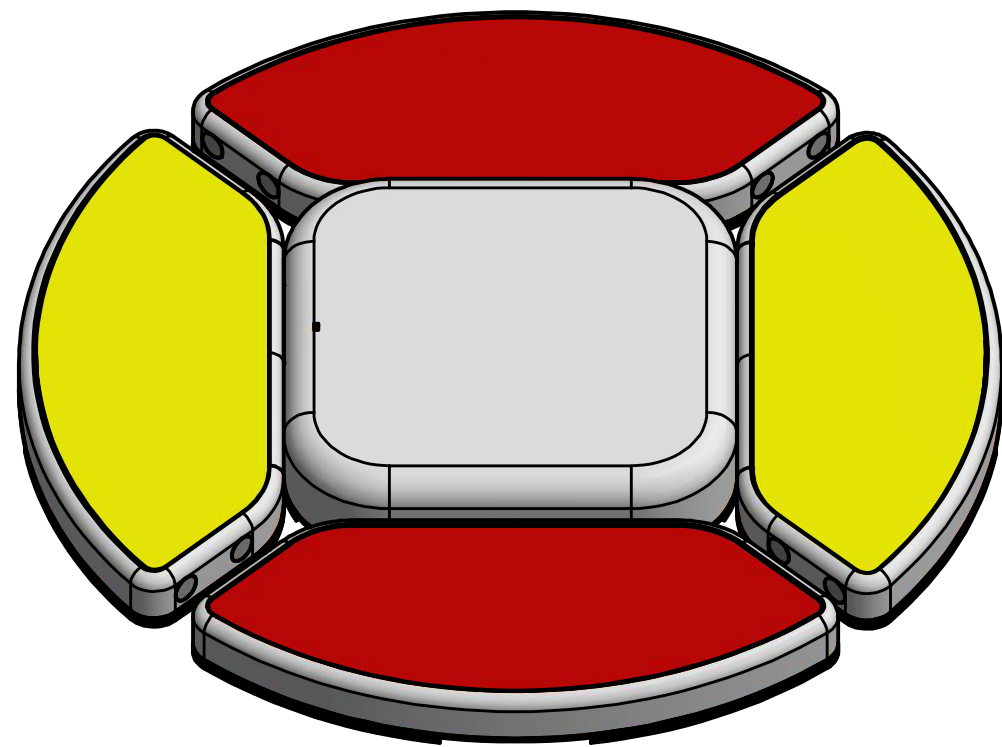
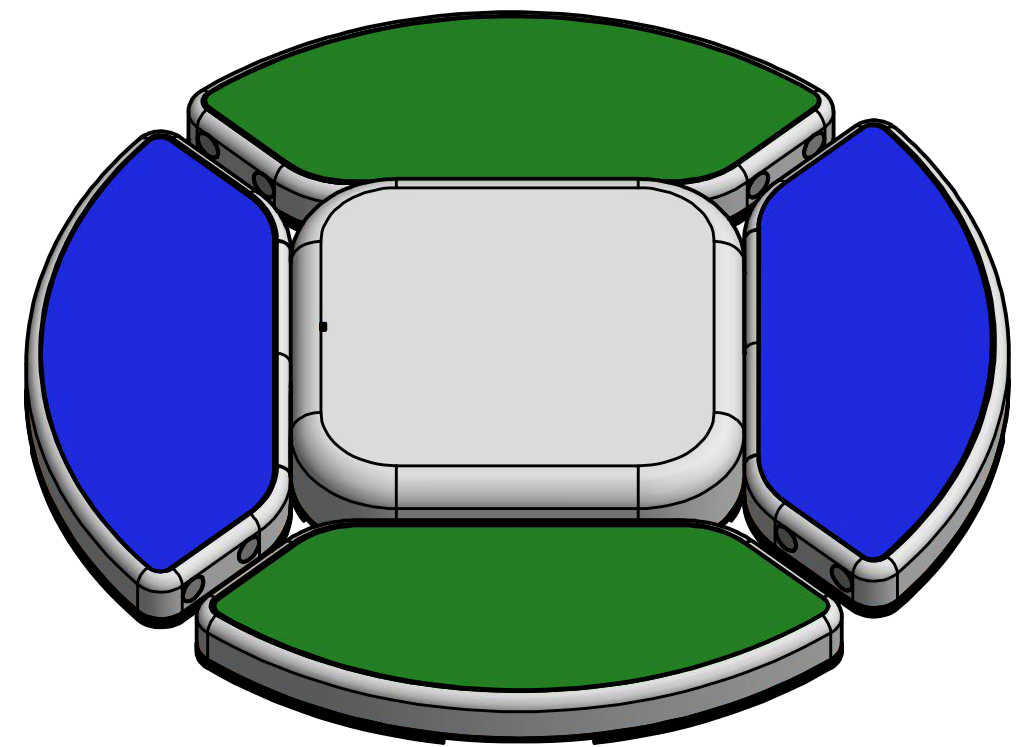



SISTEMA DE OBJETOS SONOROS

MÓDULO 1

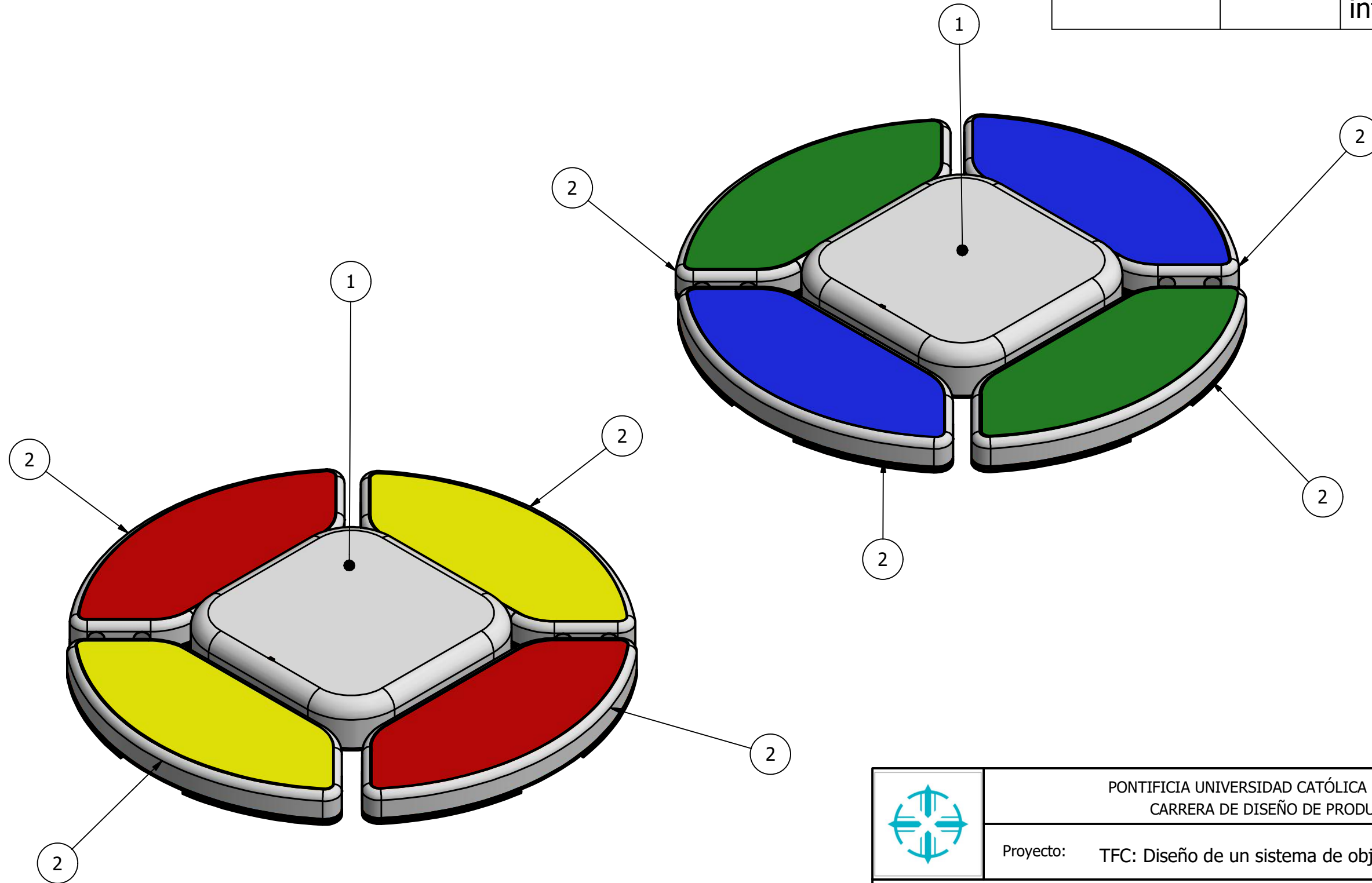



MÓDULO 2

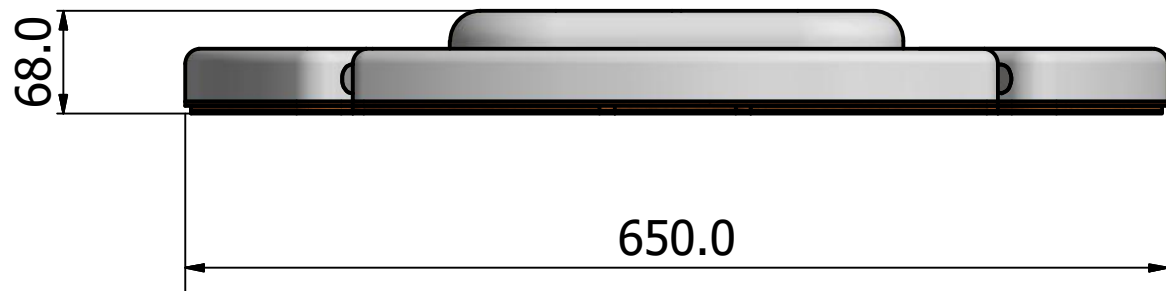
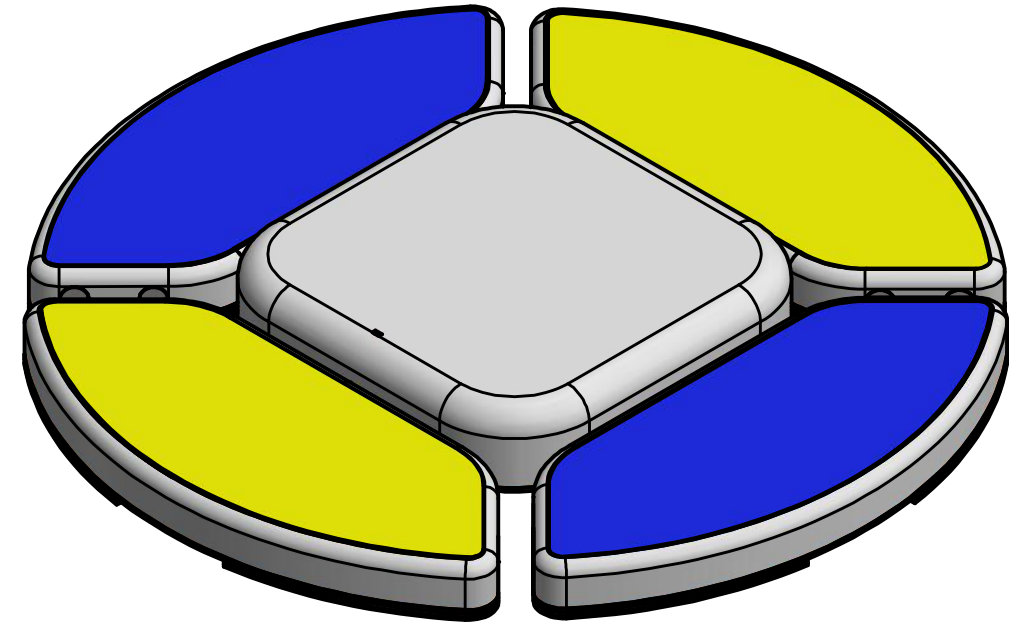
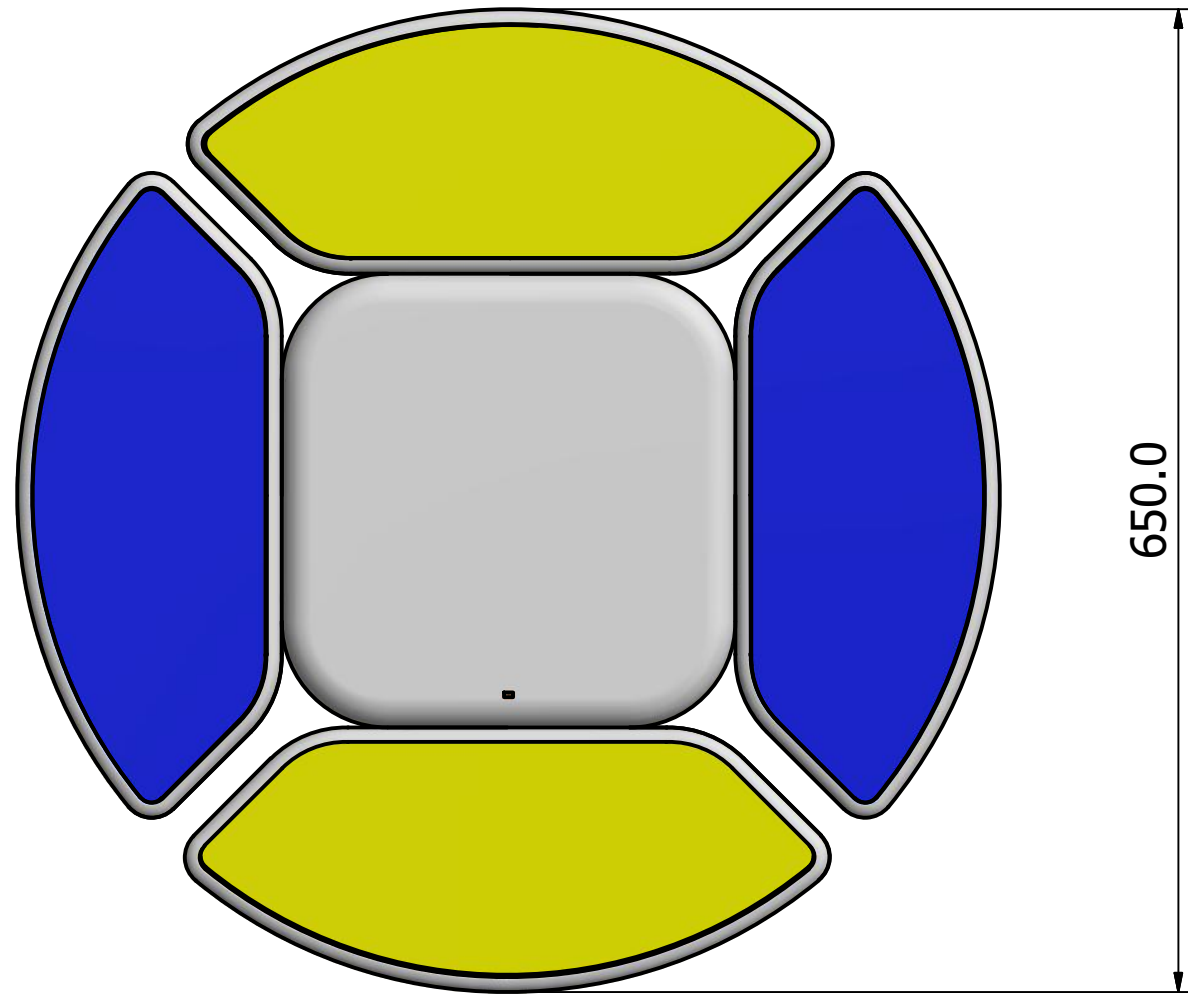



	PONTIFICIA UNIVERSIDAD CATÓLICA DEL ECUADOR CARRERA DE DISEÑO DE PRODUCTOS				Lámina 1 de 35
	Proyecto: TFC: Diseño de un sistema de objetos sonoros				
Contiene: Introducción sistema módulo 1 y 2					
Dibujado por Christian Ramos	Fecha 28/06/2019	Medidas en mm	Formato: A3	Escala: n/a	

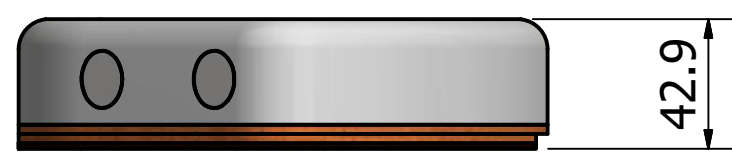
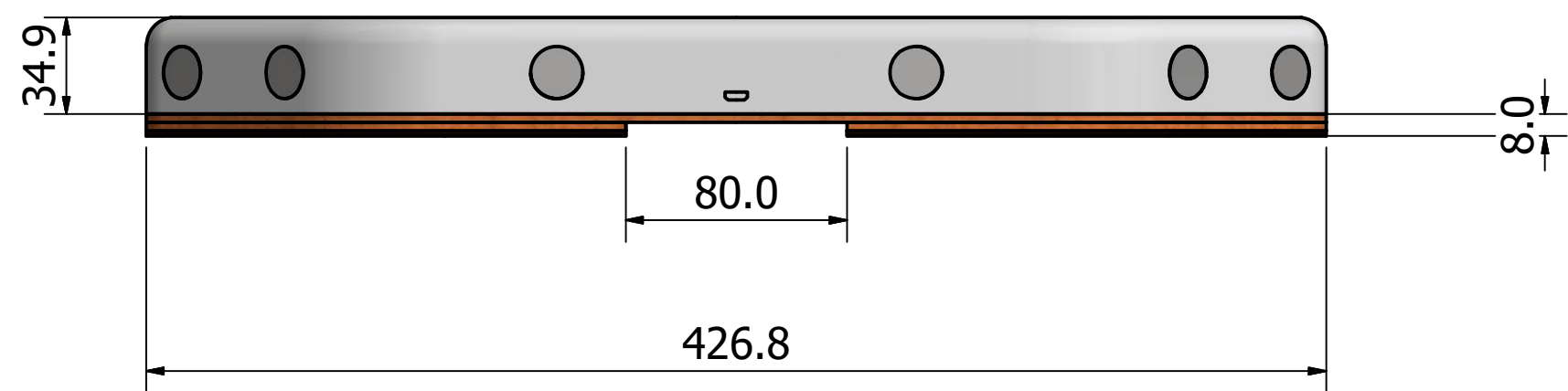
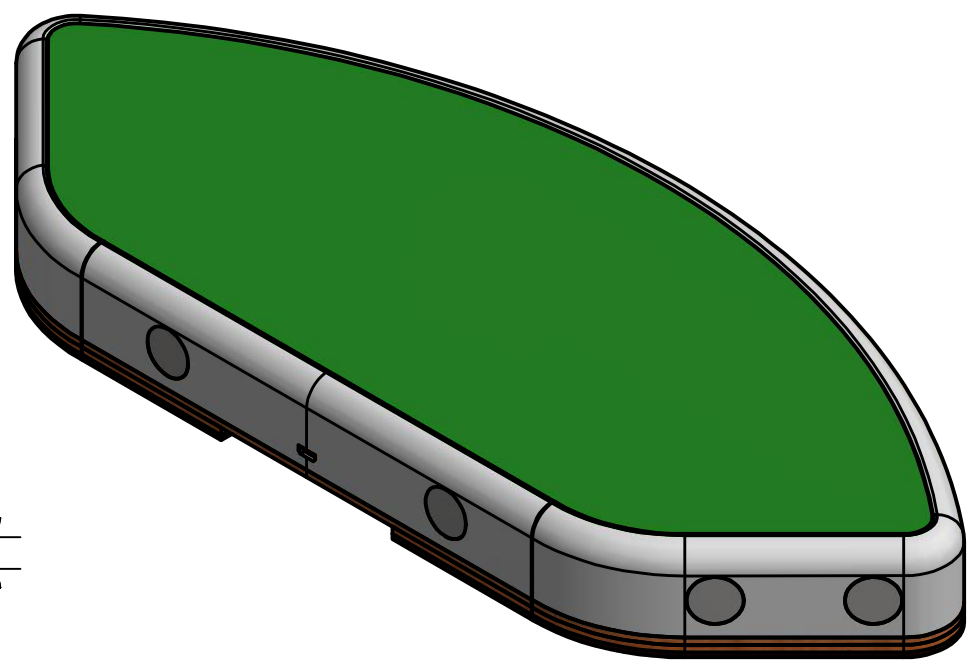
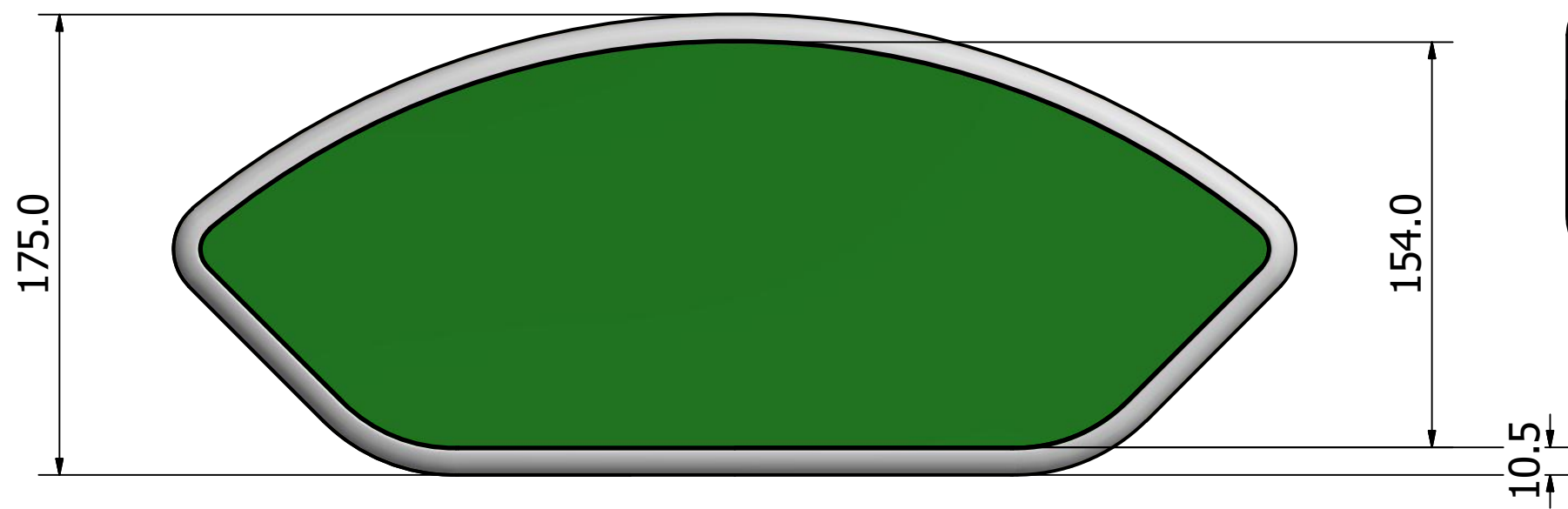
Lista de Partes		
Item	Cantidad	Nombre de la parte
1	2	Objeto integrador
2	8	Objeto intermediario




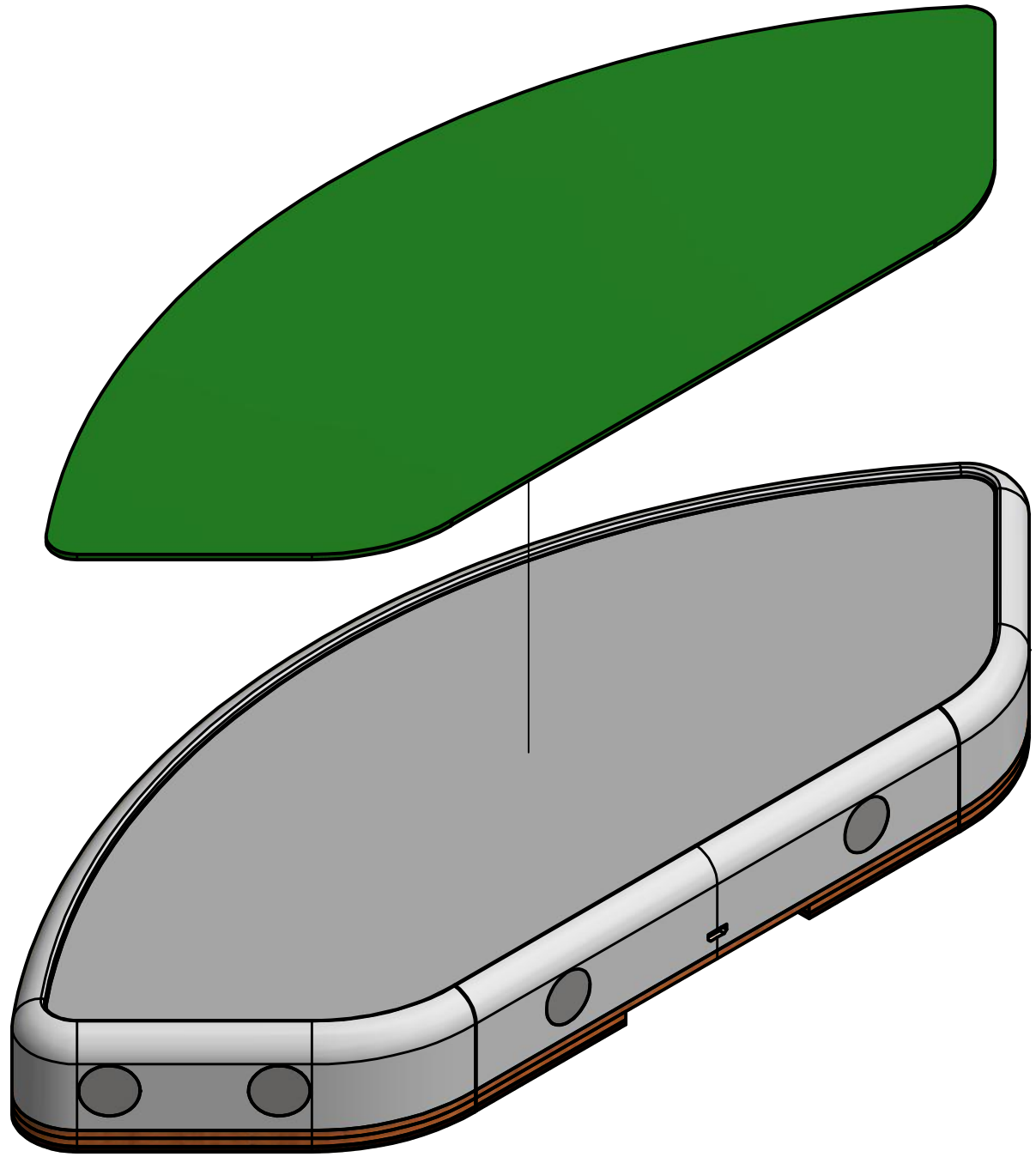
	PONTIFICIA UNIVERSIDAD CATÓLICA DEL ECUADOR CARRERA DE DISEÑO DE PRODUCTOS				Lámina 2 de 35
	Proyecto: TFC: Diseño de un sistema de objetos sonoros				
Contiene: Lista de partes general del sistema					Lámina 2 de 35
Dibujado por Christian Ramos	Fecha 28/06/2019	Medidas en mm	Formato: A3	Escala: n/a	




	PONTIFICIA UNIVERSIDAD CATÓLICA DEL ECUADOR CARRERA DE DISEÑO DE PRODUCTOS				Lámina 3 de 35
	Proyecto: TFC: Diseño de un sistema de objetos sonoros				
Contiene: Vistas generales del módulo 1 o 2					Lámina 3 de 35
Dibujado por Christian Ramos	Fecha 28/06/2019	Medidas en mm	Formato: A3	Escala: 1:5	

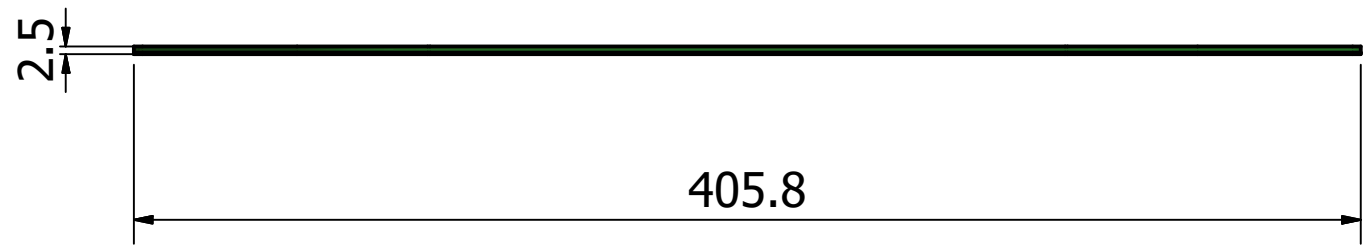
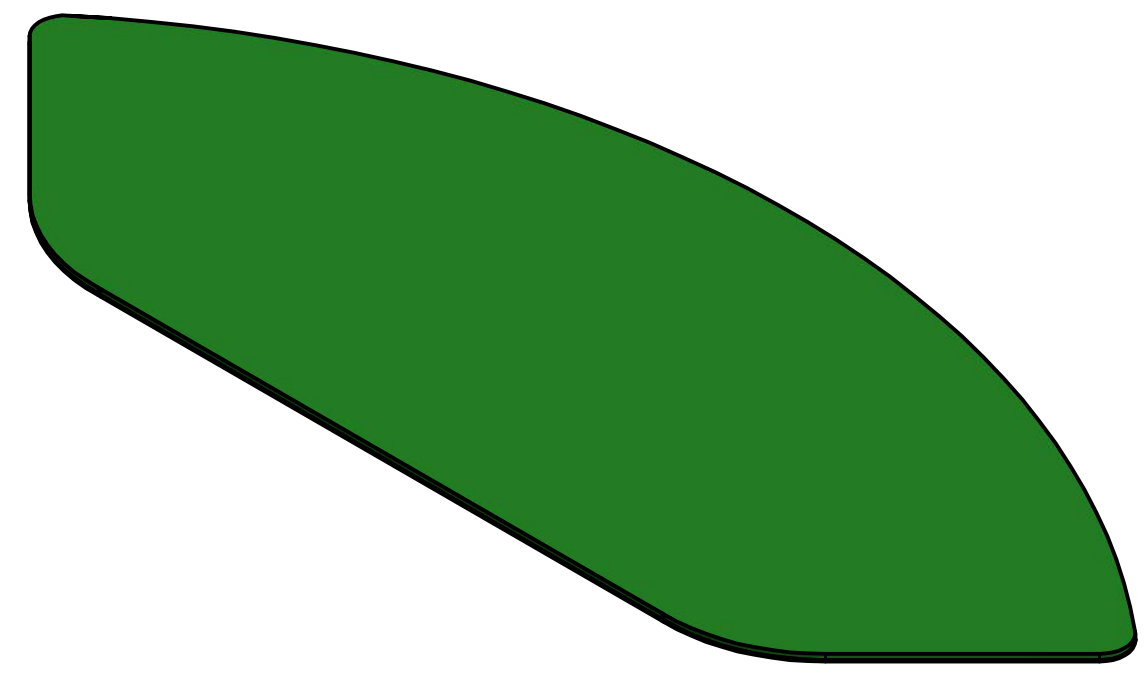
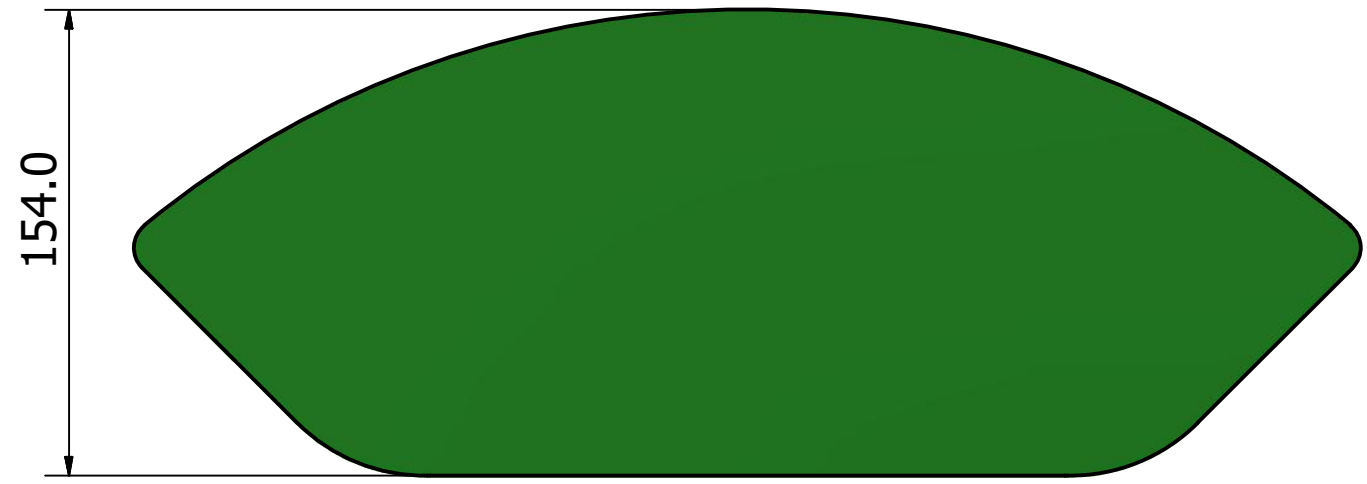



	PONTIFICIA UNIVERSIDAD CATÓLICA DEL ECUADOR CARRERA DE DISEÑO DE PRODUCTOS				Lámina 4 de 35
	Proyecto: TFC: Diseño de un sistema de objetos sonoros				
Contiene: Vistas generales Objeto intermedio + cobertor					
Dibujado por Christian Ramos	Fecha 28/06/2019	Medidas en mm	Formato: A3	Escala: 1:2.5	

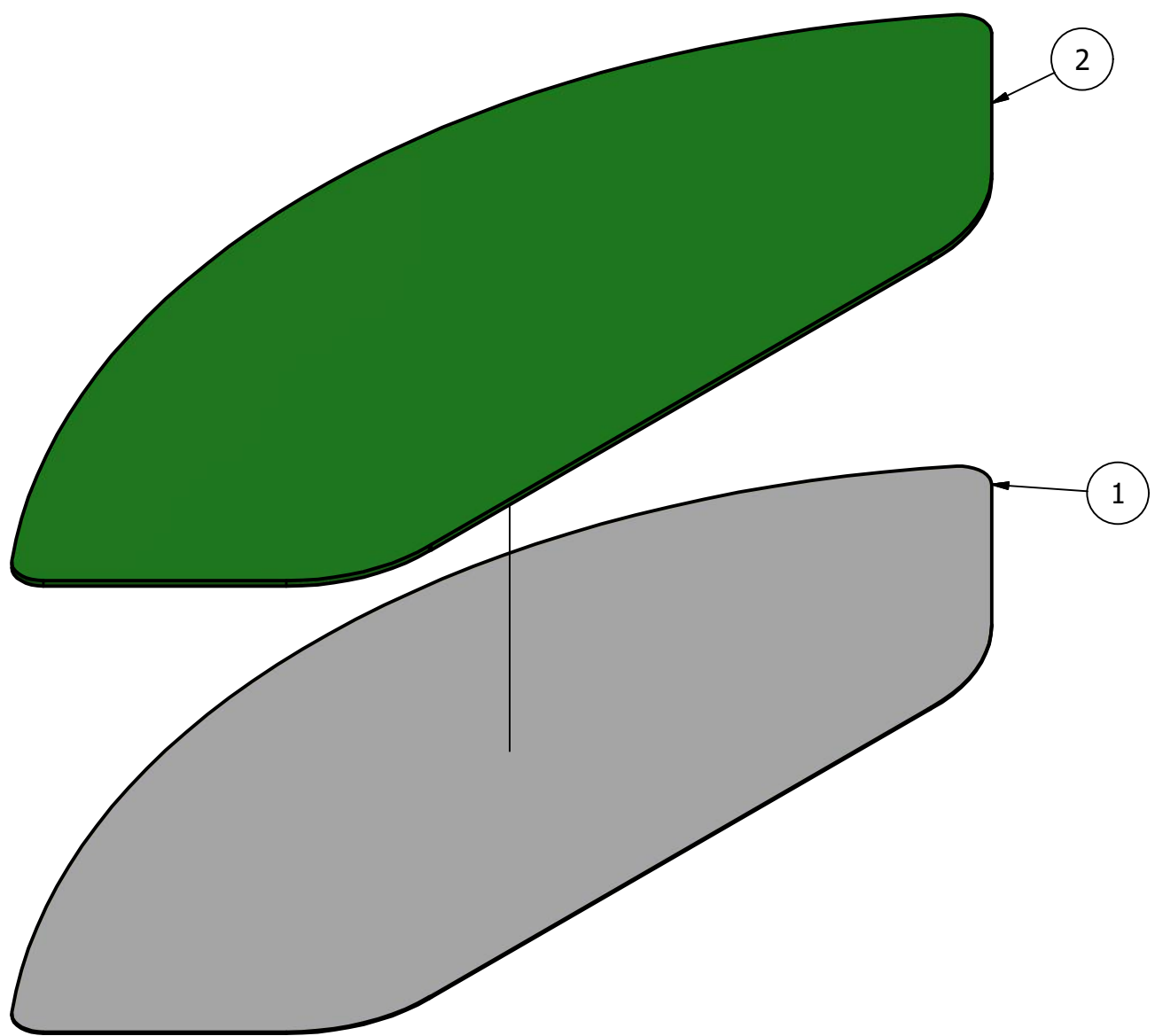


Lista de Partes		
Item	Cantidad	Nombre de la parte
1	8	Ensamble objeto integrador 1
2	16	Ensamble cobertor eva magnético

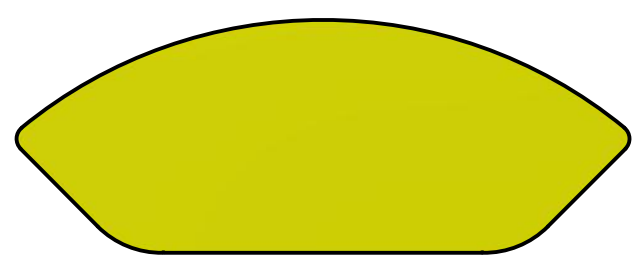
	PONTIFICIA UNIVERSIDAD CATÓLICA DEL ECUADOR CARRERA DE DISEÑO DE PRODUCTOS				Lámina 5 de 35
	Proyecto: TFC: Diseño de un sistema de objetos sonoros				
Contiene: Despiece 1: Objeto intermediario y cobertor eva magnético					
Dibujado por Christian Ramos	Fecha 28/06/2019	Medidas en mm	Formato: A3	Escala: n/a	



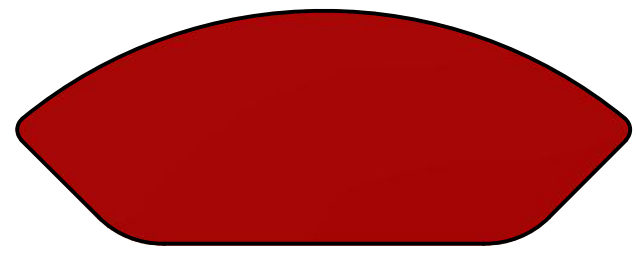
	PONTIFICIA UNIVERSIDAD CATÓLICA DEL ECUADOR CARRERA DE DISEÑO DE PRODUCTOS				Lámina 6 de 35
	Proyecto: TFC: Diseño de un sistema de objetos sonoros				
Contiene: Vistas generales cobertor eva magnético					
Dibujado por Christian Ramos	Fecha 28/06/2019	Medidas en mm	Formato: A3	Escala: 1:2.5	



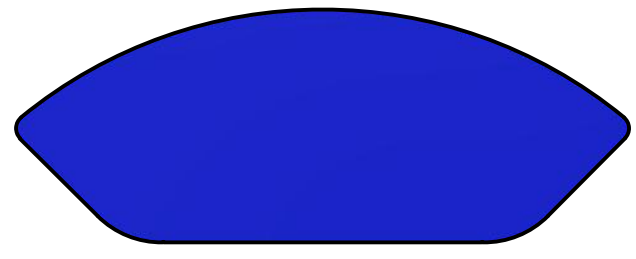
Lista de Partes			
Item	Cantidad	Nombre de la parte	Material
1	16	Lámina magnética para tapa y cobertor	PVC inmantado espesor: 0.5mm a 1mm
2	16	cobertor eva colores: amarillo, rojo, azul y verde	etilvinilacetato (EVA) espesor: 2mm



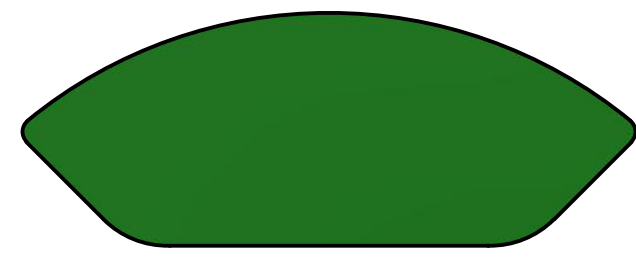
4 unidades




4 unidades

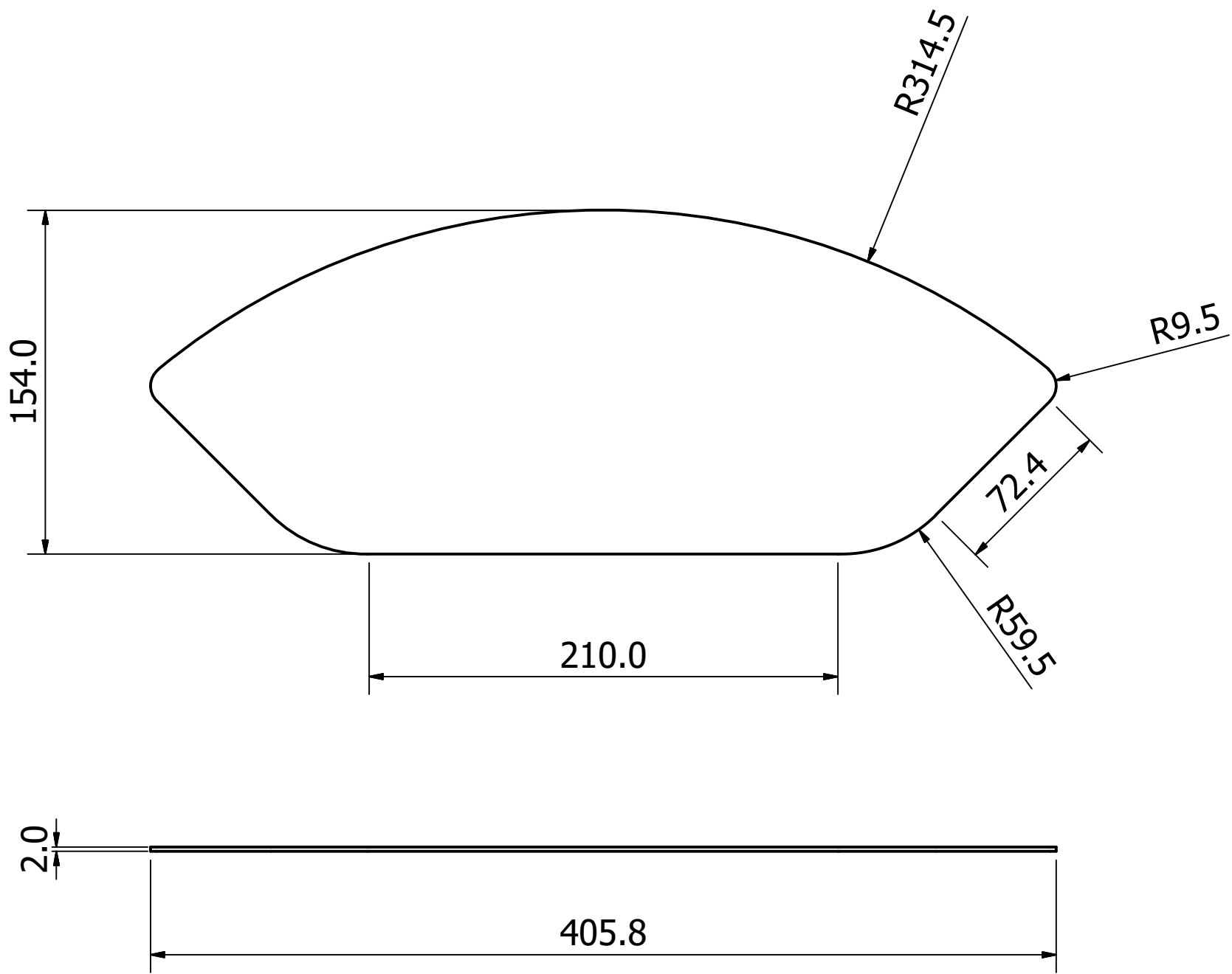


4 unidades




4 unidades

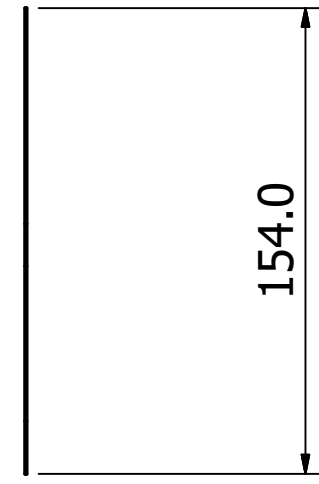
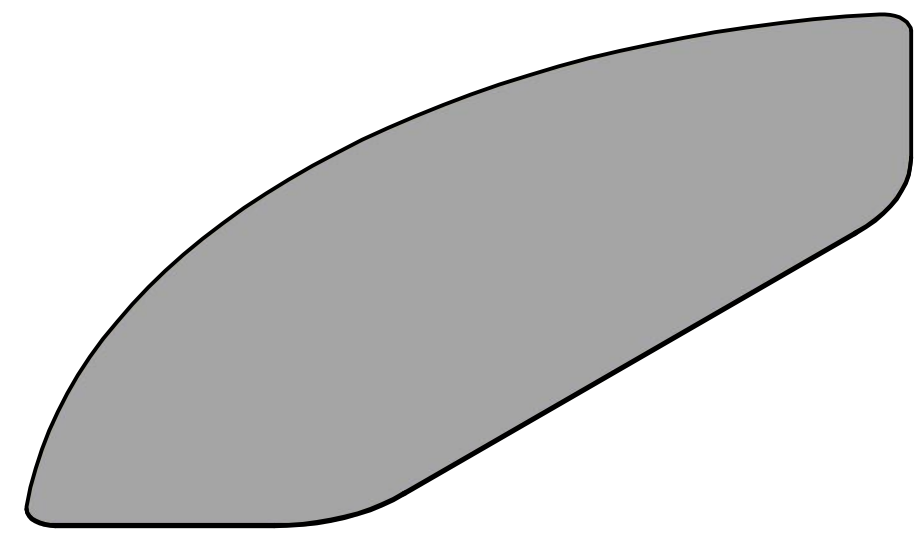
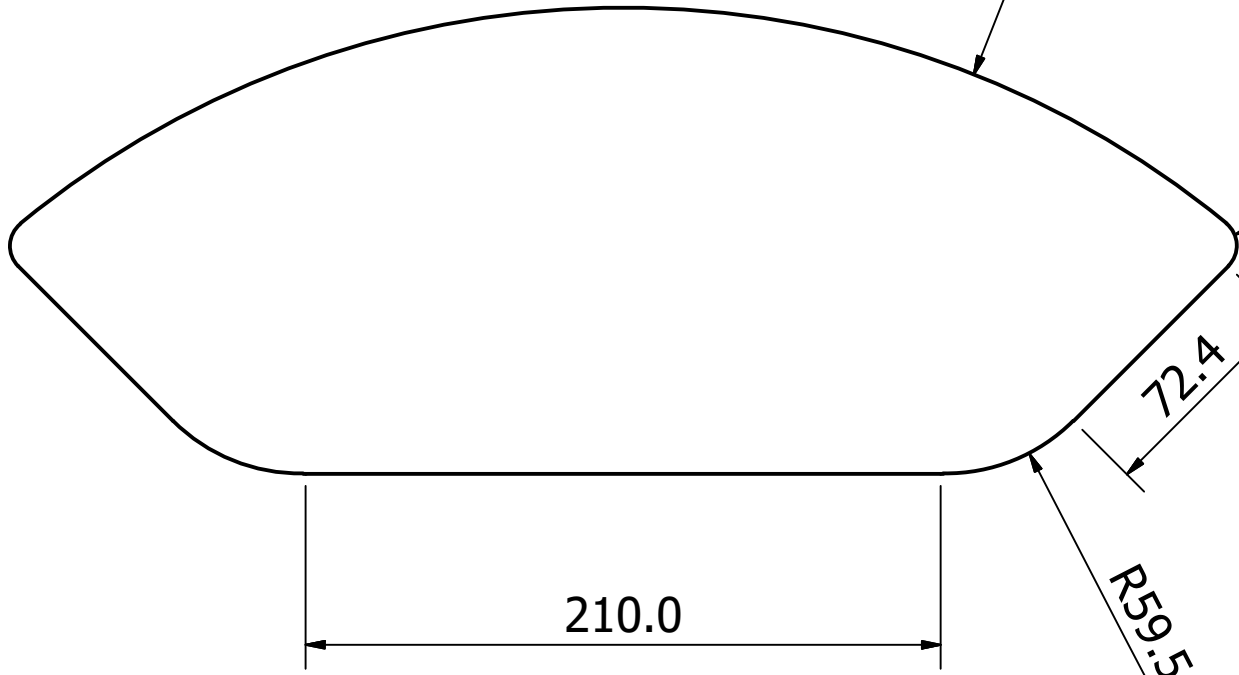
	PONTIFICIA UNIVERSIDAD CATÓLICA DEL ECUADOR CARRERA DE DISEÑO DE PRODUCTOS				Lámina 7 de 35
	Proyecto: TFC: Diseño de un sistema de objetos sonoros				
Contiene: Despiece cobertor eva magnetico + detalle colores					
Dibujado por Christian Ramos	Fecha 28/06/2019	Medidas en mm	Formato: A3	Escala: n/a	




Nota: mismas dimensiones para colores (azul, rojo, amarillo y azul)

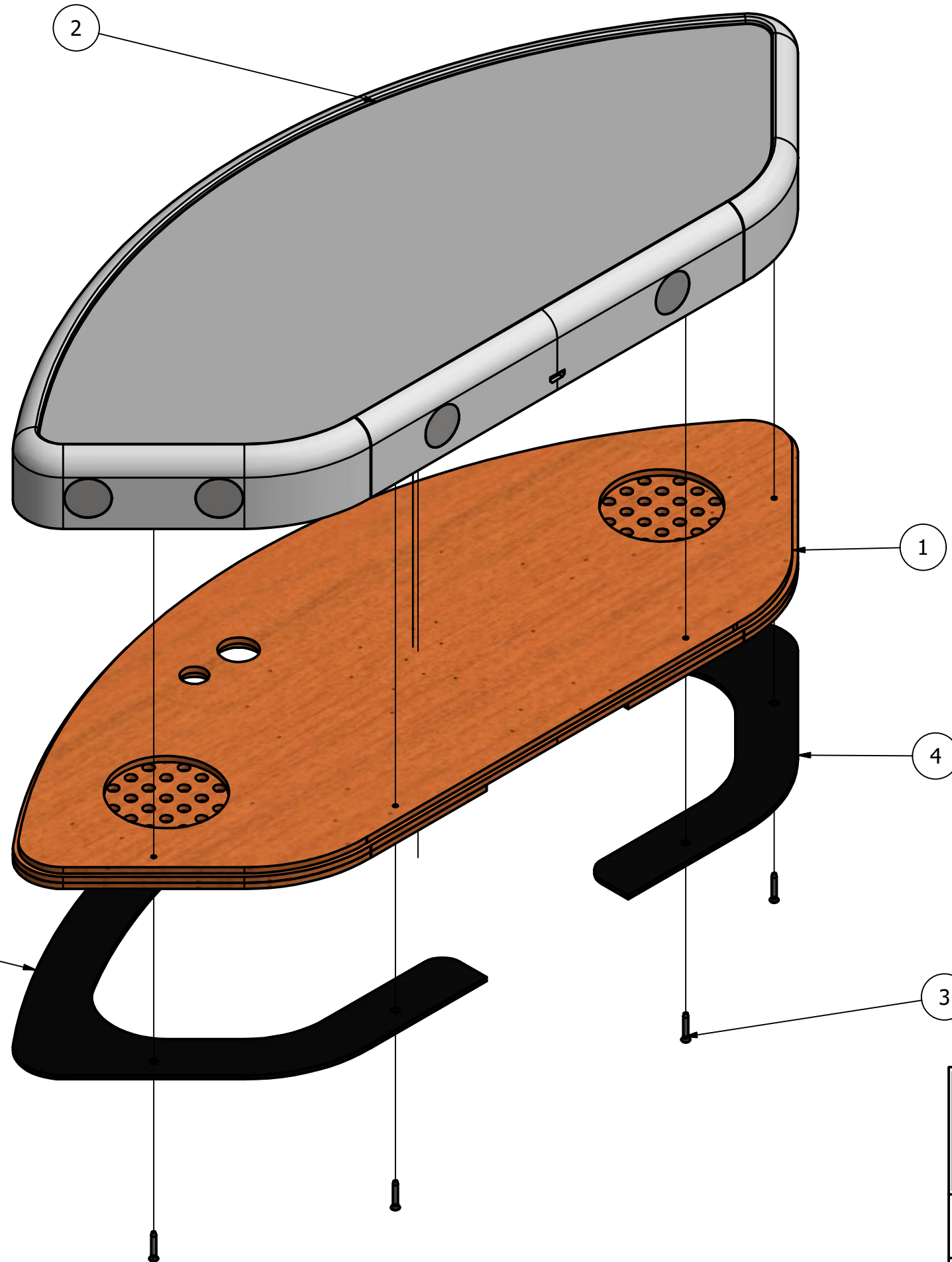
	PONTIFICIA UNIVERSIDAD CATÓLICA DEL ECUADOR CARRERA DE DISEÑO DE PRODUCTOS				Lámina 8 de 35
	Proyecto: TFC: Diseño de un sistema de objetos sonoros				
Contiene: Vistas lámina eva colores					
Dibujado por Christian Ramos	Fecha 28/06/2019	Medidas en mm	Formato: A3	Escala: 1:2.5	

0.5




Nota: esta pieza se utiliza tanto para el cobertor magnético y la superficie del objeto intermedio

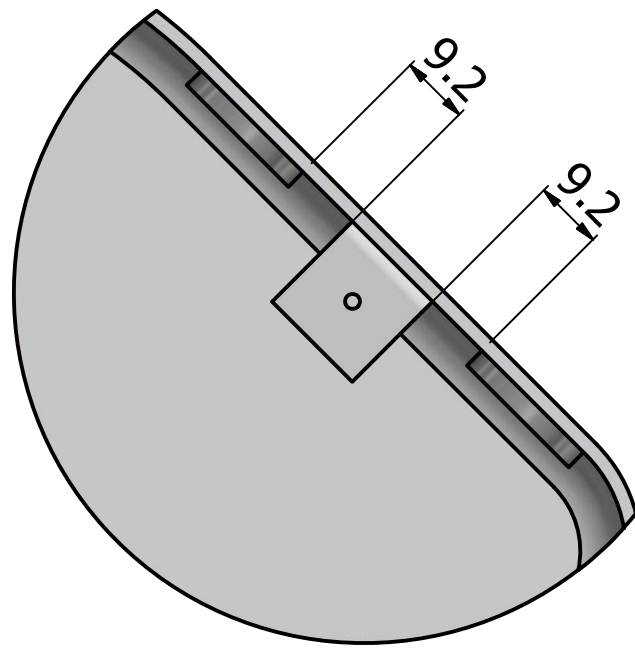
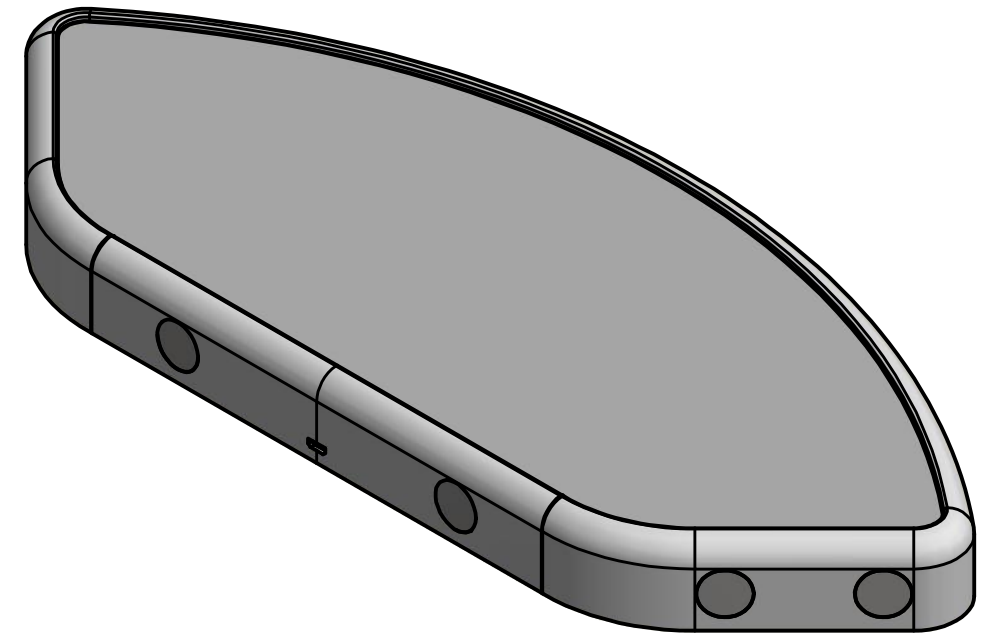
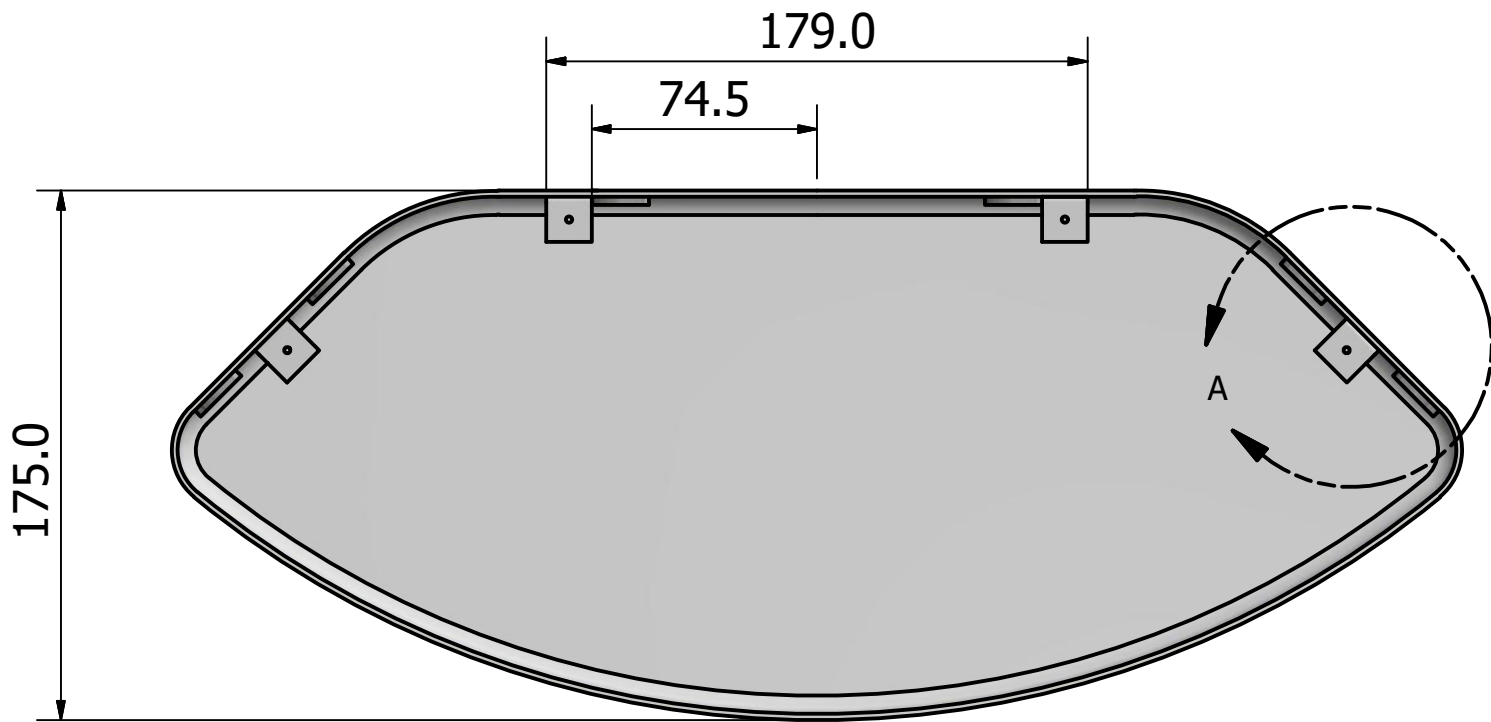
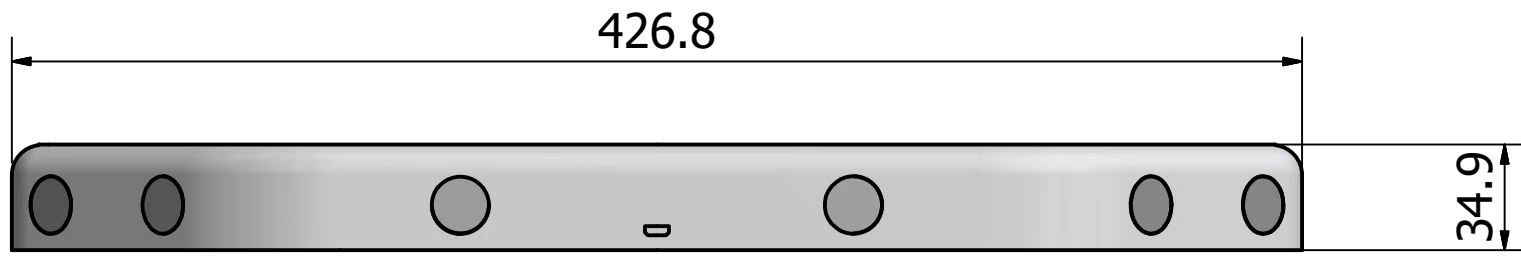
	PONTIFICIA UNIVERSIDAD CATÓLICA DEL ECUADOR CARRERA DE DISEÑO DE PRODUCTOS				Lámina 9 de 35
	Proyecto: TFC: Diseño de un sistema de objetos sonoros				
Contiene: Vistas lámina pvc inmantada					
Dibujado por Christian Ramos	Fecha 28/06/2019	Medidas en mm	Formato: A3	Escala: 1:2.5	




Lista de Partes		
Item	Cantidad	Nombre de la parte
1	1	Ensamble base objeto integrador
2	1	Ensamble Tapa objeto intermediario
3	4	ANSI B18.6.5M - M2x0,4 x 13 - D - I
4	2	Base eva objeto intermediario

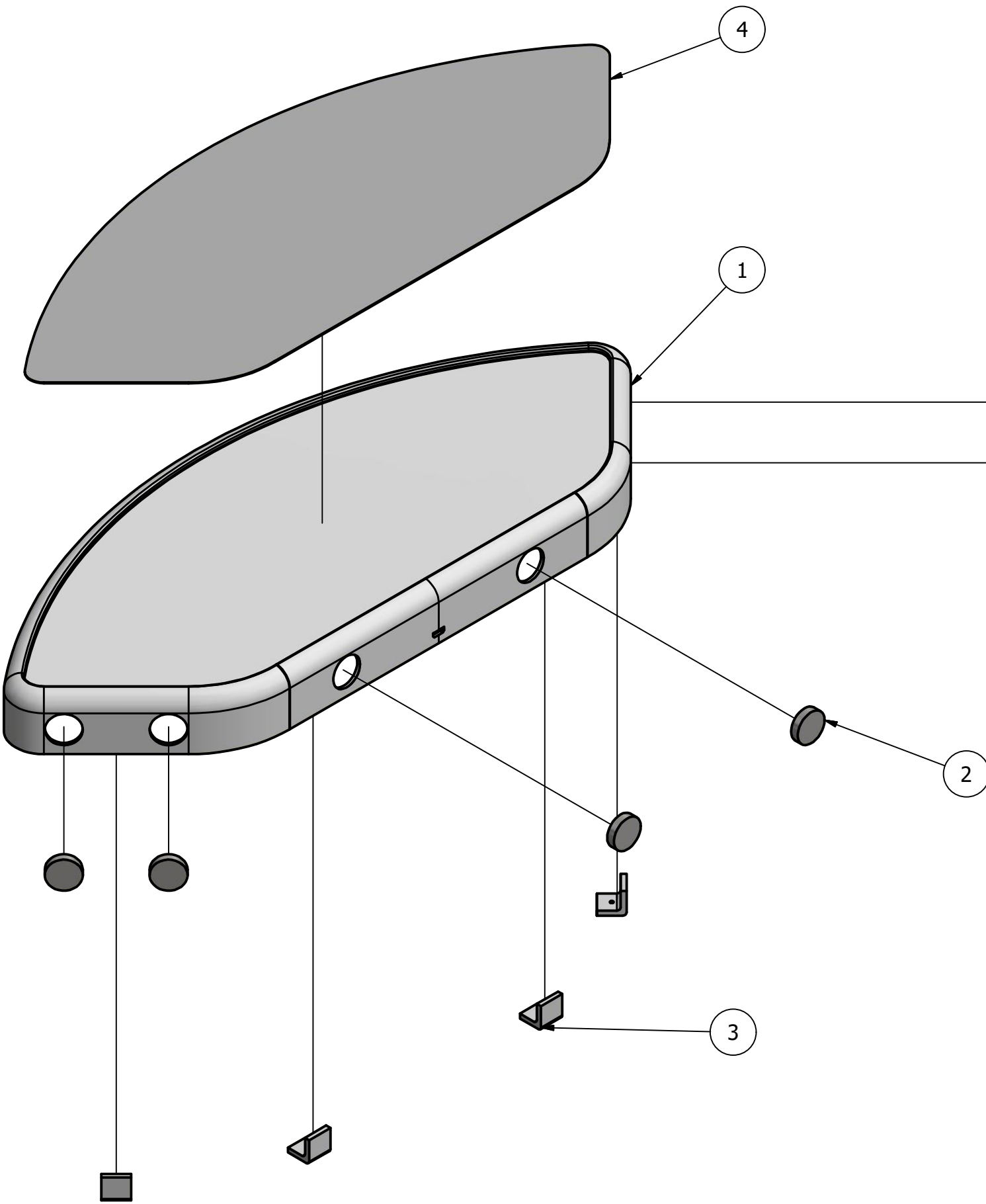
Cantidad objetos intermediarios: 8

	PONTIFICIA UNIVERSIDAD CATÓLICA DEL ECUADOR CARRERA DE DISEÑO DE PRODUCTOS			Lámina 10 de 35
	Proyecto: TFC: Diseño de un sistema de objetos sonoros			
Contiene: Despiece general objeto intermediario				
Dibujado por Christian Ramos	Fecha 28/06/2019	Medidas en mm	Formato: A3	Escala: n/a




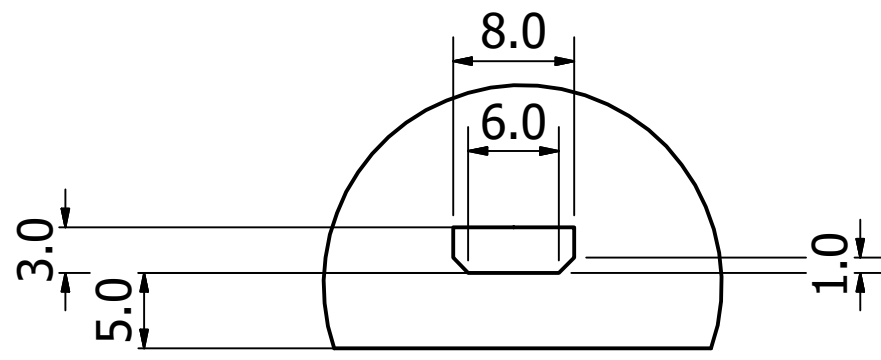
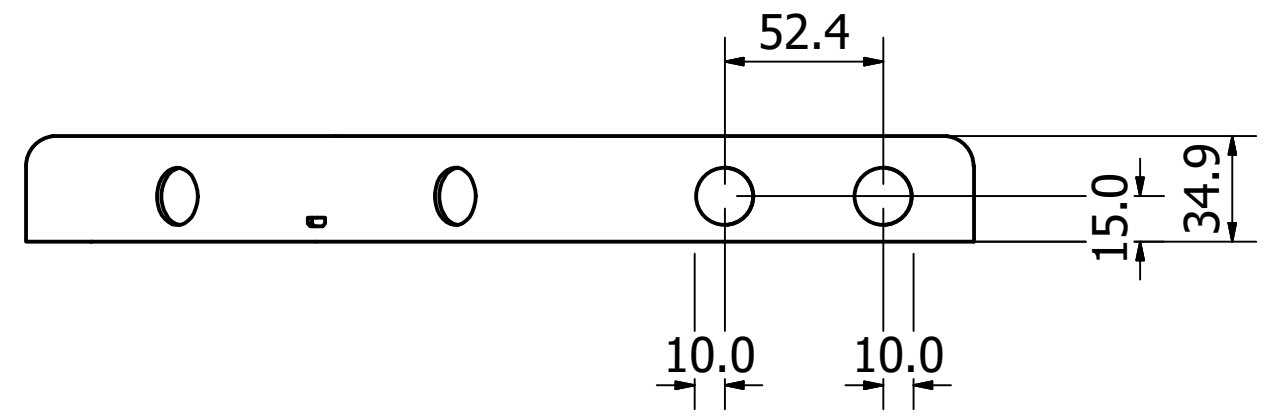
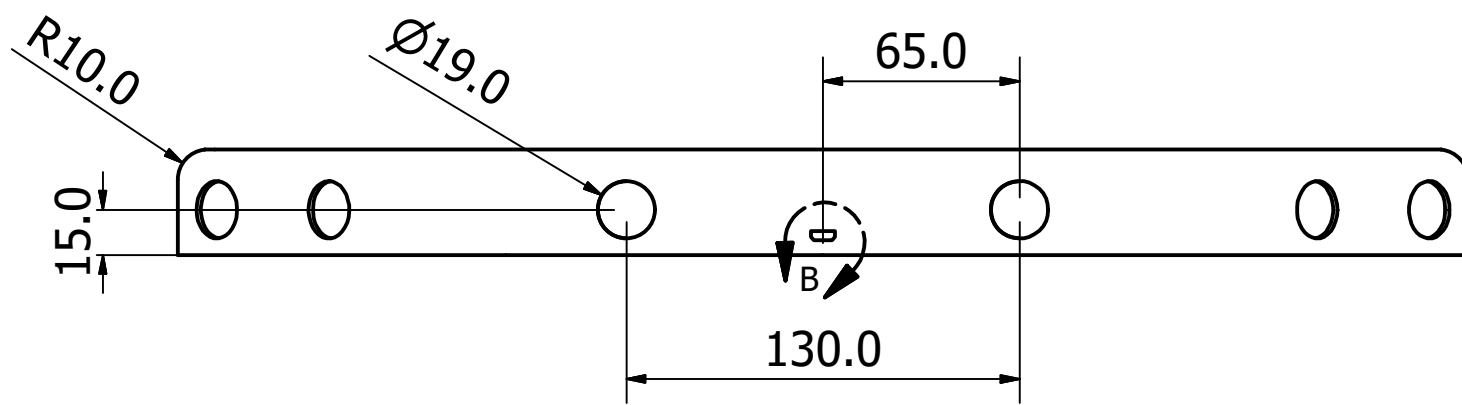
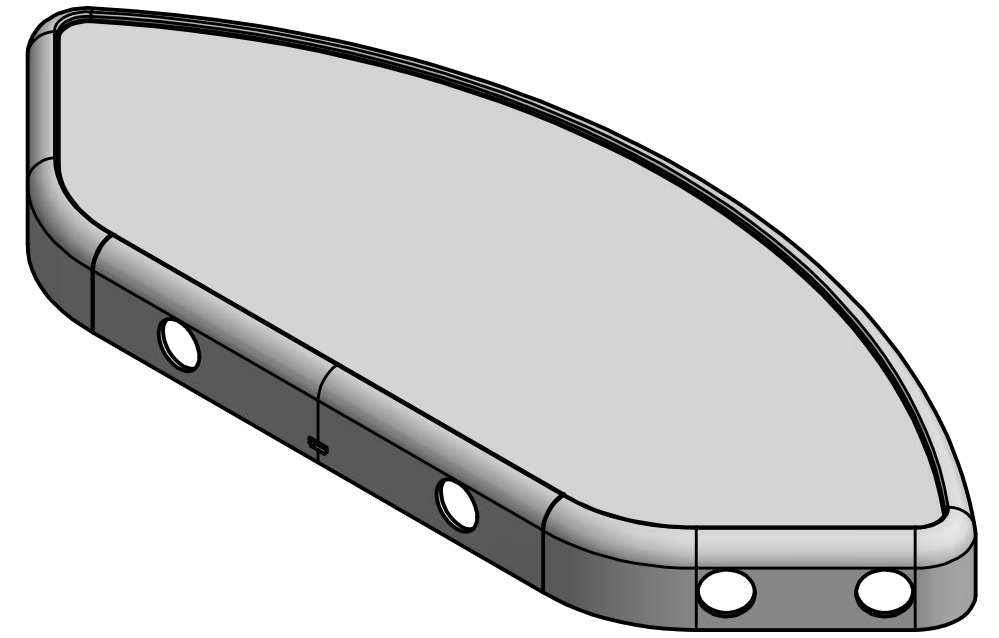
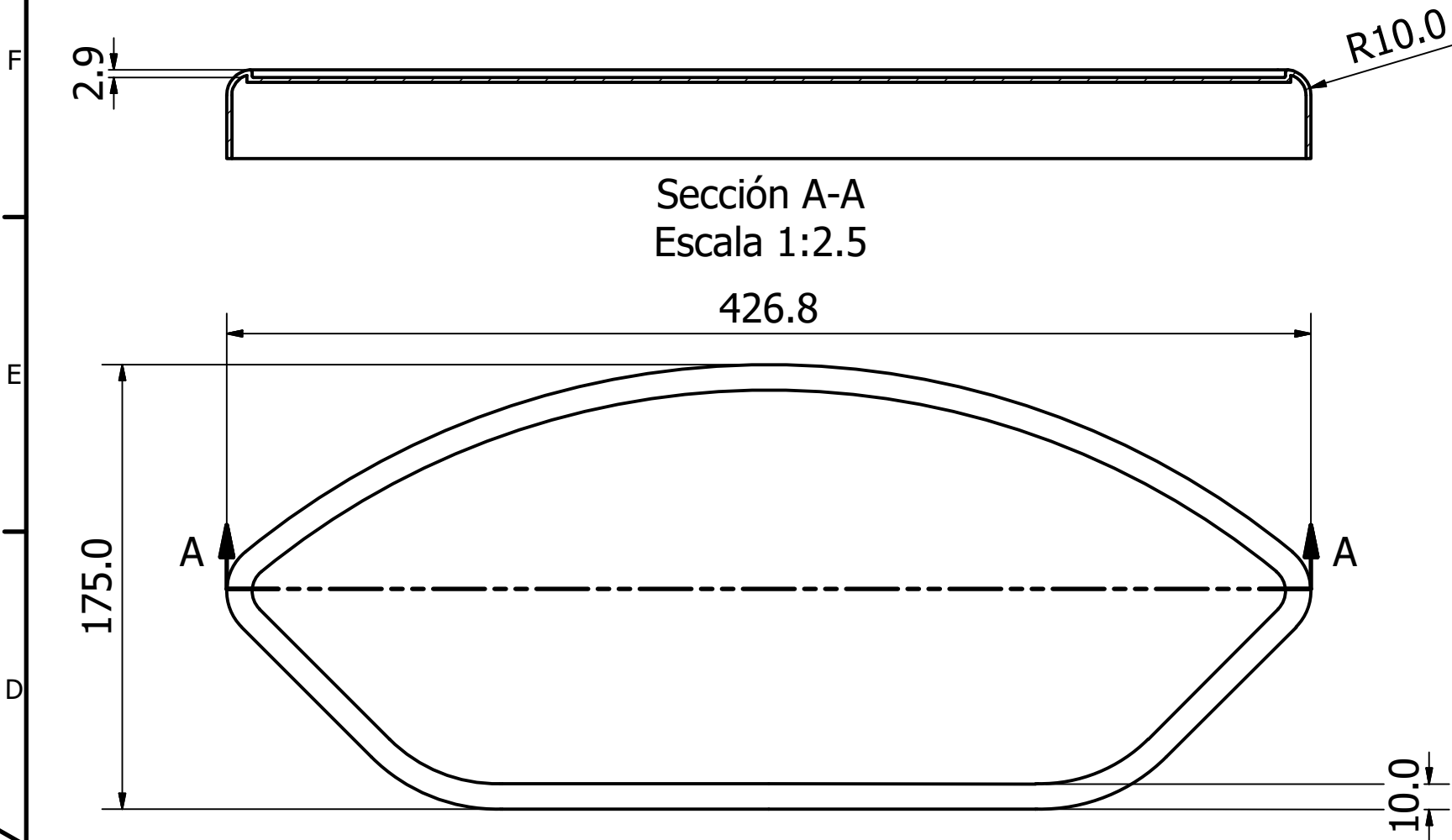
Detalle A
Escala 1:1

	PONTIFICIA UNIVERSIDAD CATÓLICA DEL ECUADOR CARRERA DE DISEÑO DE PRODUCTOS				Lámina 11 de 35
	Proyecto: TFC: Diseño de un sistema de objetos sonoros				
Contiene: Vistas generales ensamble tapa objeto intermediario					A
Dibujado por Christian Ramos	Fecha 28/06/2019	Medidas en mm	Formato: A3	Escala: 1:2.5	




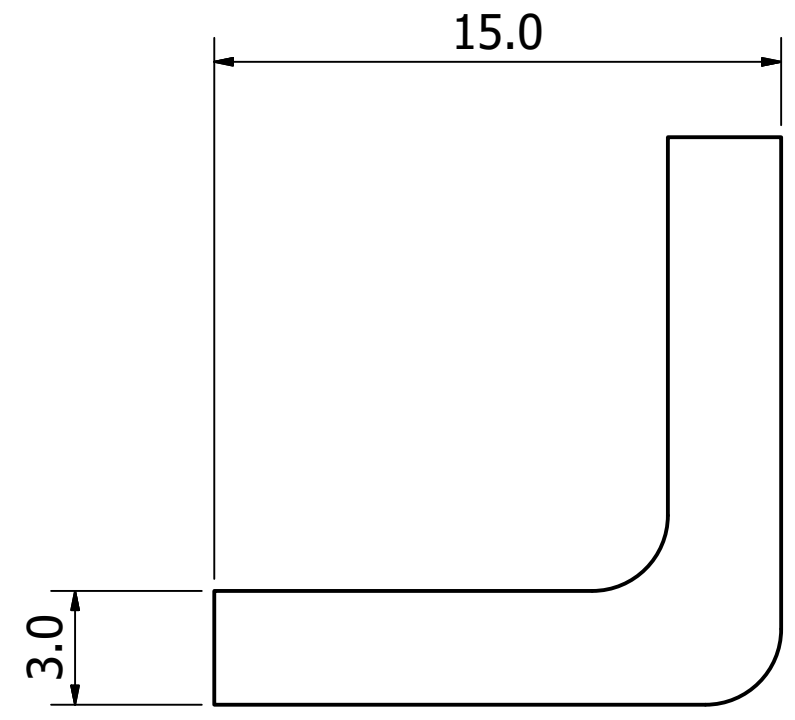
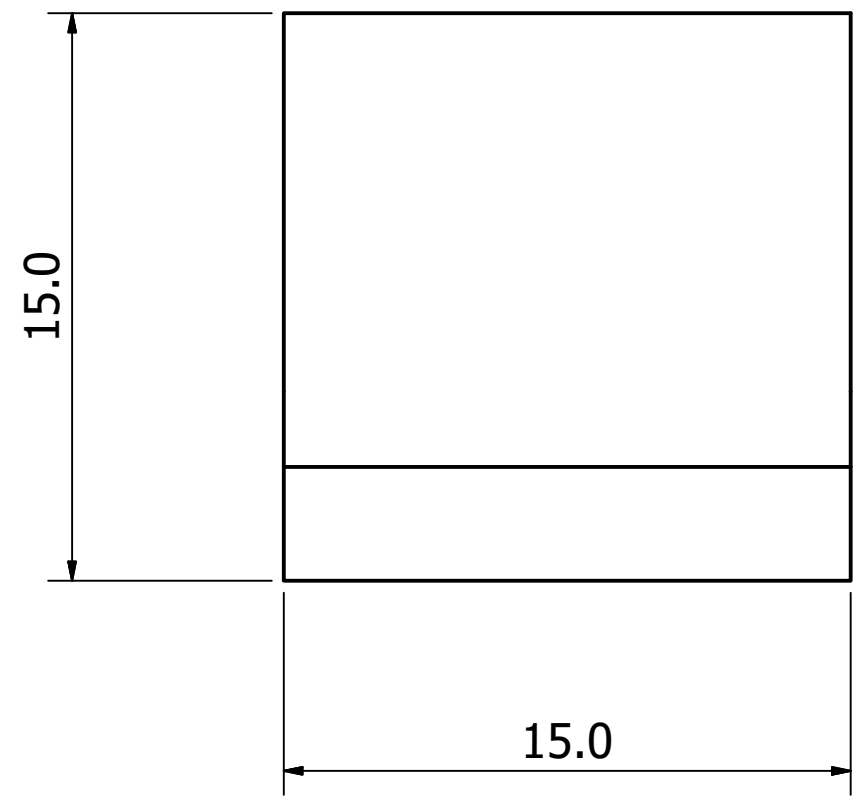
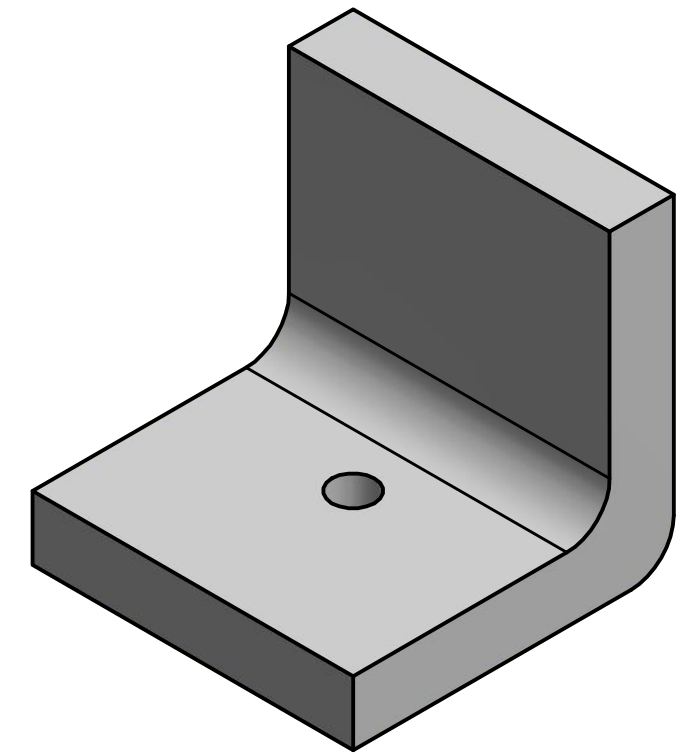
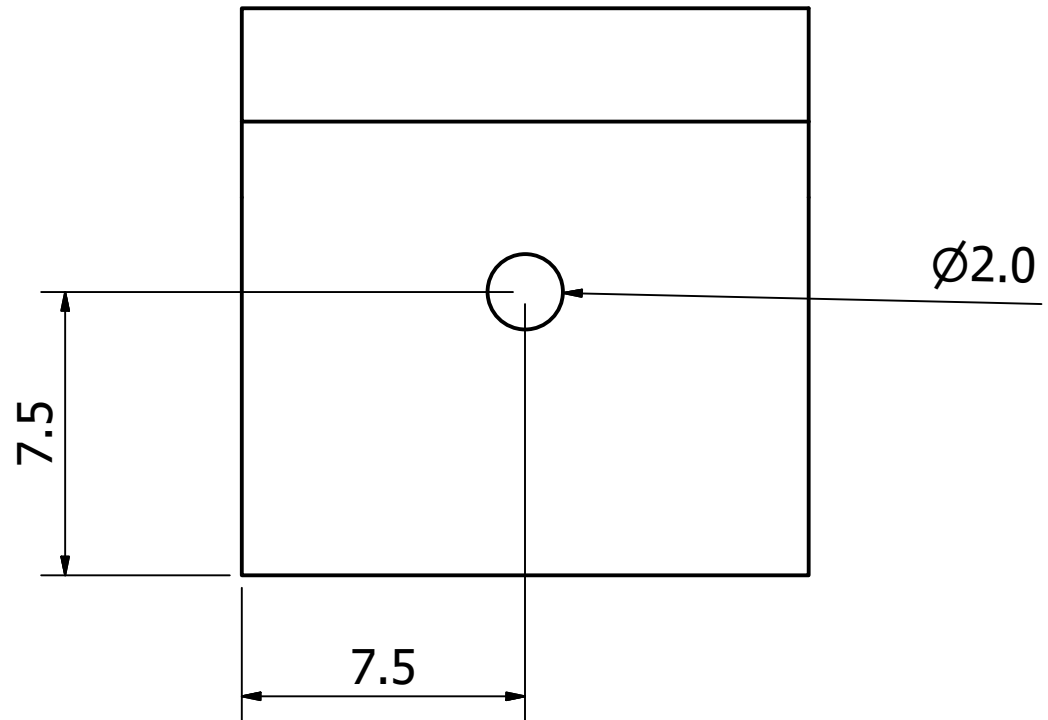
Lista de Partes			
Item	Cantidad	Nombre de la parte	Material
1	1	Tapa termoformada objeto integrador	Poliestireno blanco espesor: 2mm
2	6	Disco de imán cerámico 0.75 in diámetro x 0.187 in espesor	Ferrita cerámico inmantado
3	4	acople unión tapa y base	Poliestireno 3mm
4	1	Lámina magnetica para tapa y cobertor	Pvc inmantado


	PONTIFICIA UNIVERSIDAD CATÓLICA DEL ECUADOR CARRERA DE DISEÑO DE PRODUCTOS			Lámina 12 de 35
	Proyecto: TFC: Diseño de un sistema de objetos sonoros			
Contiene: Despiece Tapa objeto integrador				
Dibujado por Christian Ramos	Fecha 28/06/2019	Medidas en mm	Formato: A3	Escala: n/a

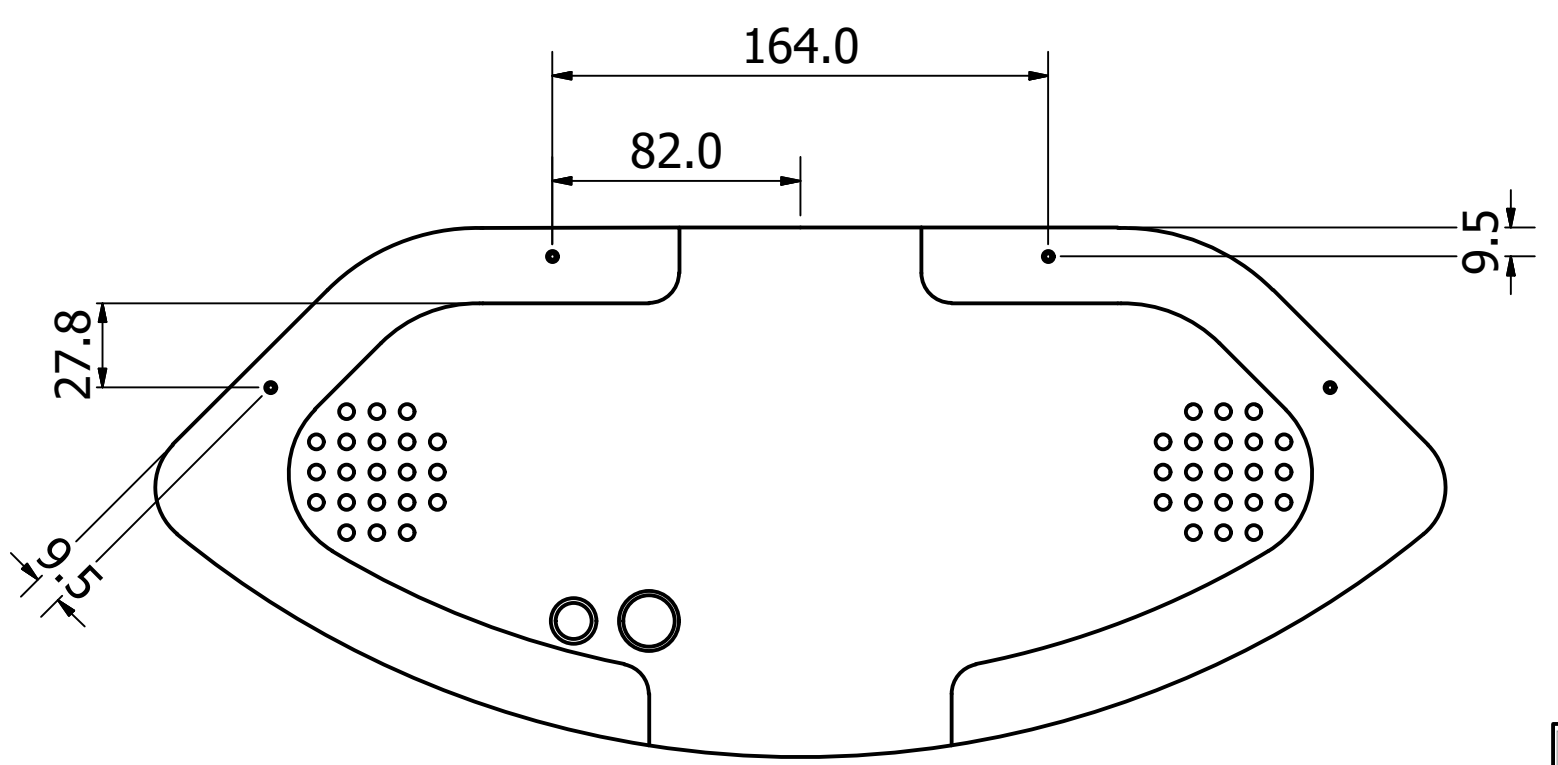
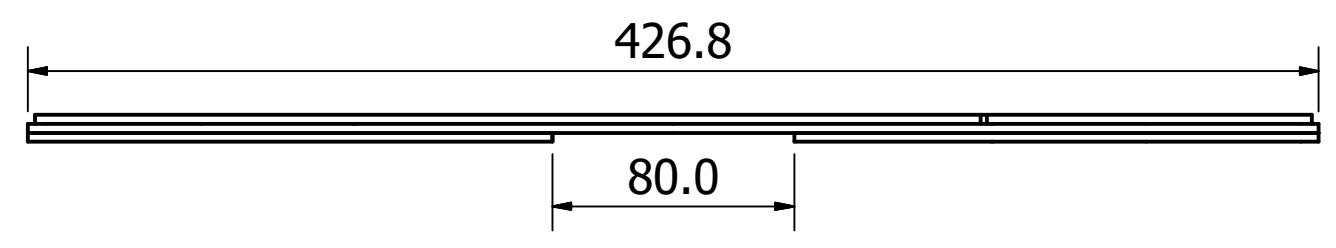
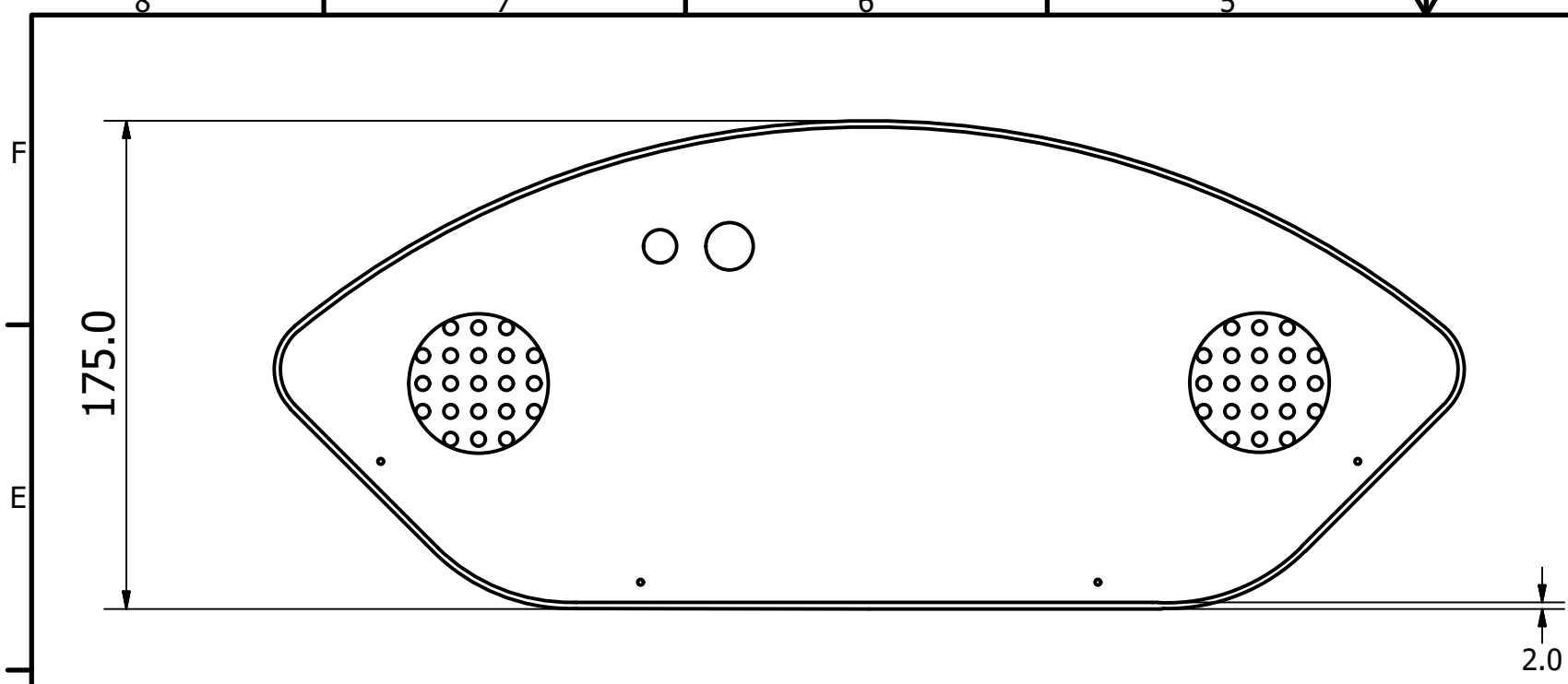



Detalle B
Escala 2:1

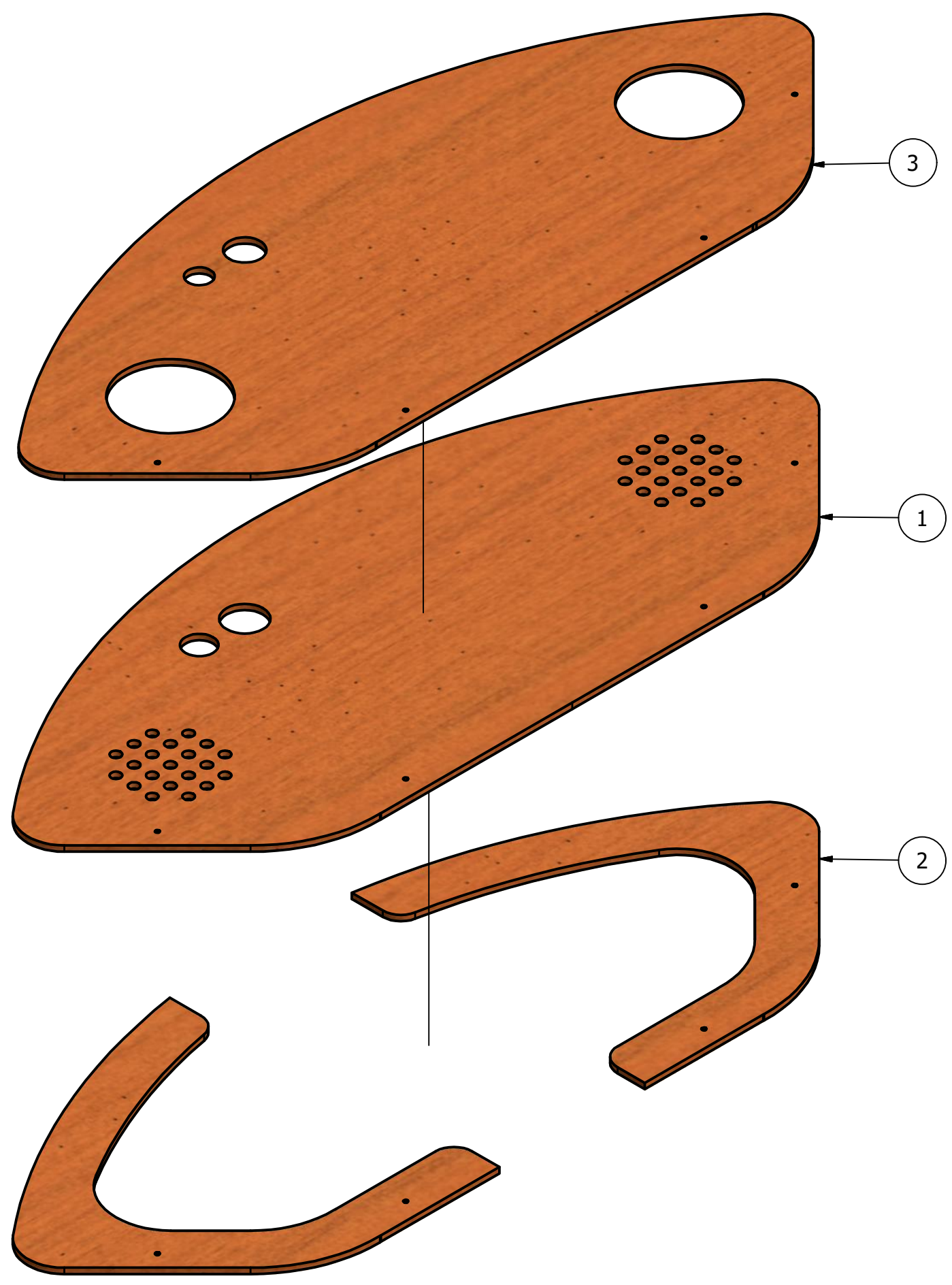
	PONTIFICIA UNIVERSIDAD CATÓLICA DEL ECUADOR CARRERA DE DISEÑO DE PRODUCTOS				Lámina 13 de 35
	Proyecto: TFC: Diseño de un sistema de objetos sonoros				
Contiene: Vistas Tapa termoformada objeto intermedio					A
Dibujado por Christian Ramos	Fecha 28/06/2019	Medidas en mm	Formato: A3	Escala: 1:2.5	




	PONTIFICIA UNIVERSIDAD CATÓLICA DEL ECUADOR CARRERA DE DISEÑO DE PRODUCTOS				Lámina 14 de 35
	Proyecto: TFC: Diseño de un sistema de objetos sonoros				
Contiene: Vistas acople para objeto integrador y objeto intermediario					
Dibujado por Christian Ramos	Fecha 28/06/2019	Medidas en mm	Formato: A3	Escala: 5:1	

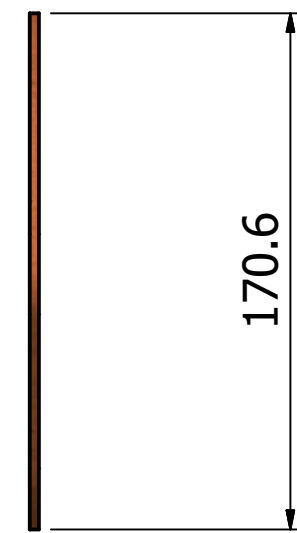
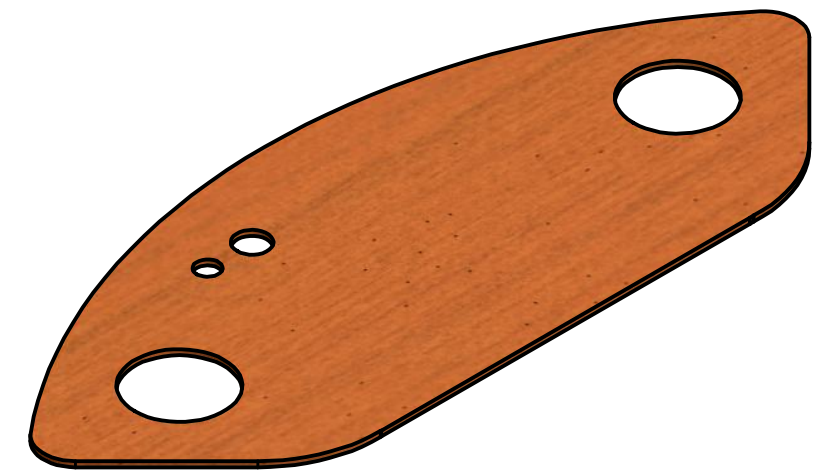
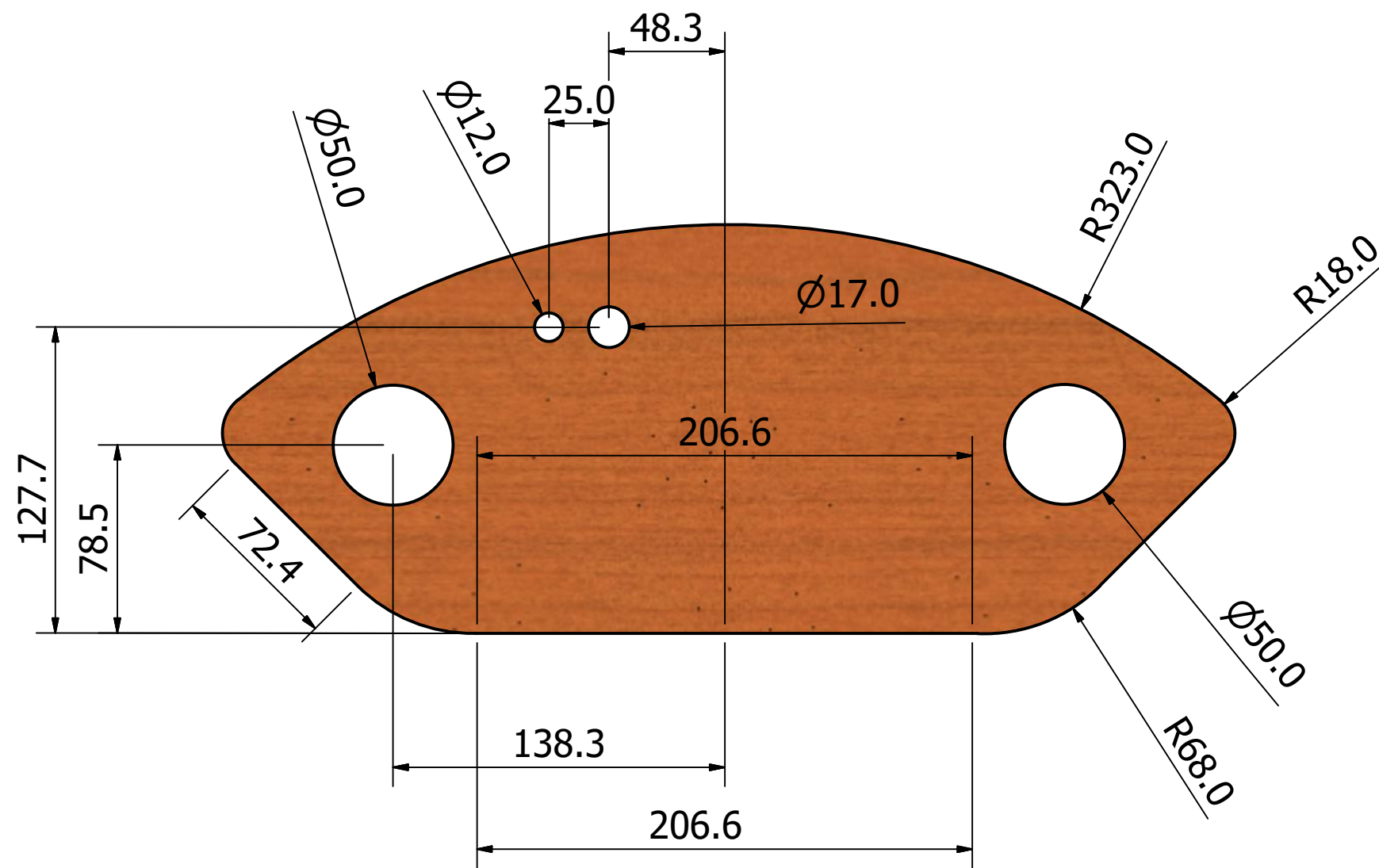
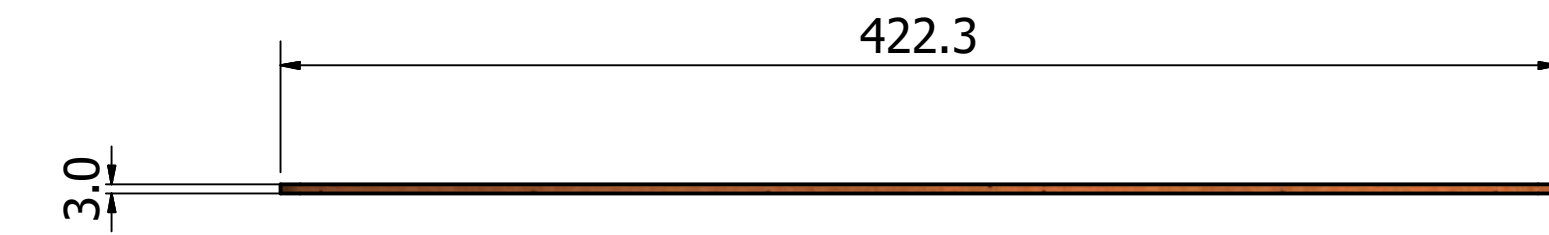



	PONTIFICIA UNIVERSIDAD CATÓLICA DEL ECUADOR CARRERA DE DISEÑO DE PRODUCTOS				Lámina 15 de 35
	Proyecto: TFC: Diseño de un sistema de objetos sonoros				
Contiene: Vistas generales base objeto intermediario					A
Dibujado por Christian Ramos	Fecha 28/06/2019	Medidas en mm	Formato: A3	Escala: 1:2.5	

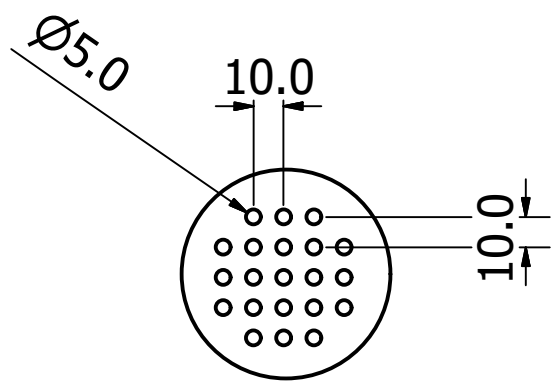
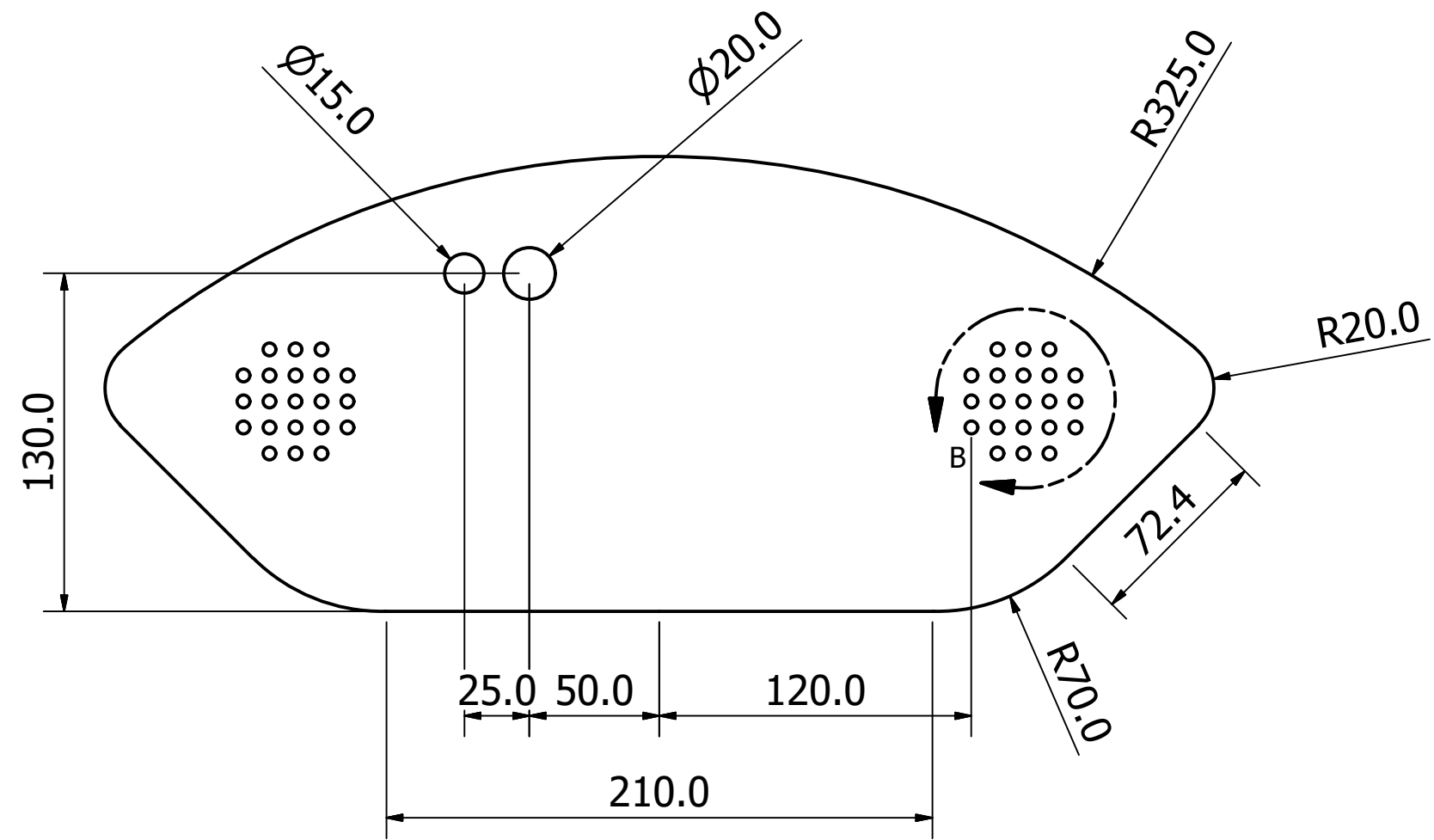
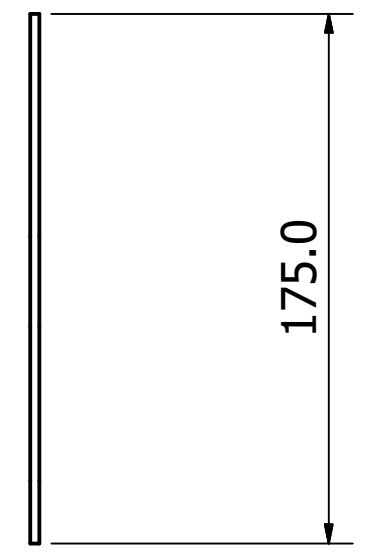
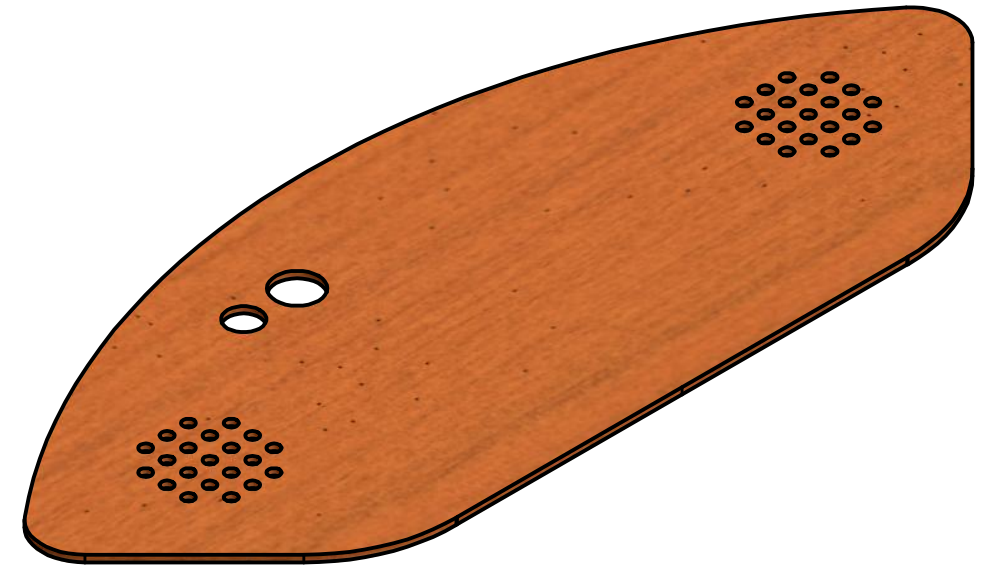
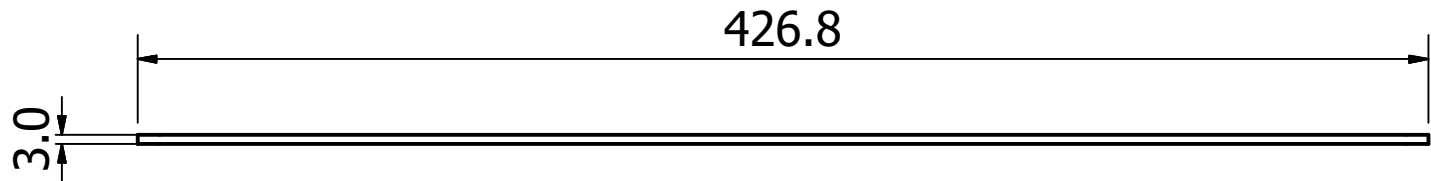


Lista de Partes			
Item	Cantidad	Nombre de la parte	Material
1	1	base 2 objeto intermediario	MDF 3mm acabado: sellado
2	1	base 1 objeto intermediario	MDF 3mm acabado: sellado
3	1	base 3 objeto intermediario	MDF 3mm acabado: sellado


	PONTIFICIA UNIVERSIDAD CATÓLICA DEL ECUADOR CARRERA DE DISEÑO DE PRODUCTOS			
	Proyecto: TFC: Diseño de un sistema de objetos sonoros			Lámina 16 de 35
Contiene: Despiece general base objeto intermediario				
Dibujado por Christian Ramos	Fecha 28/06/2019	Medidas en mm	Formato: A3	Escala: n/a

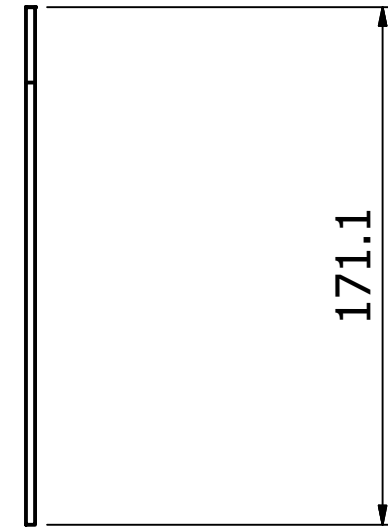
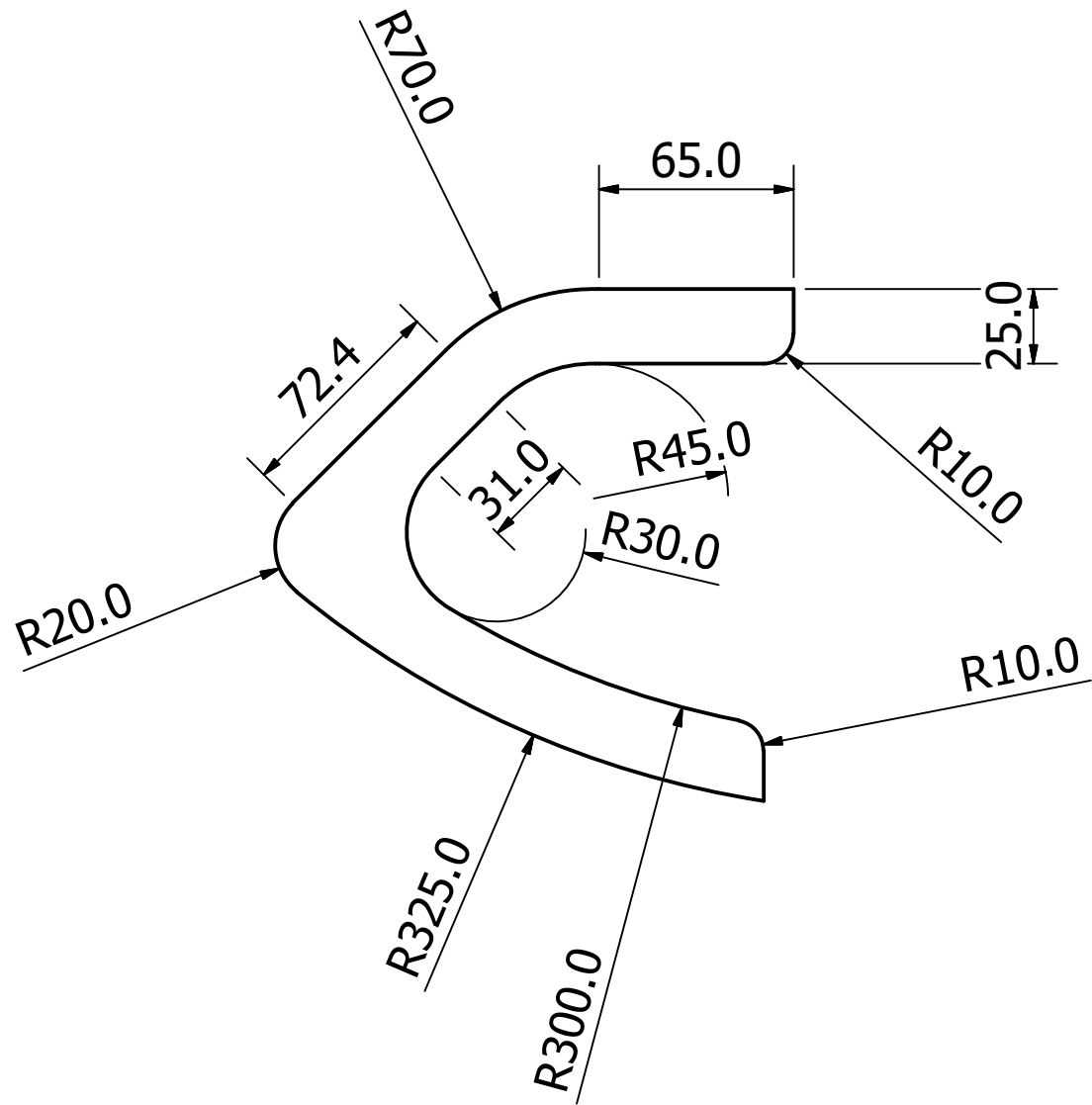
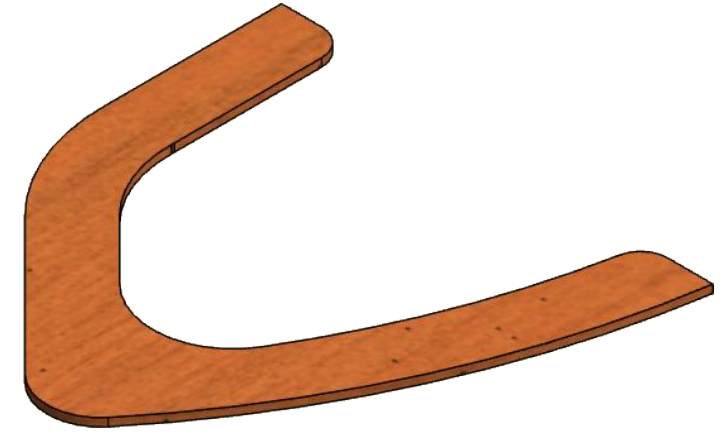
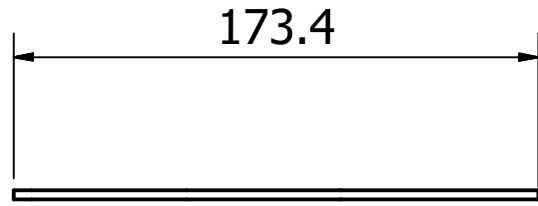



	PONTIFICIA UNIVERSIDAD CATÓLICA DEL ECUADOR CARRERA DE DISEÑO DE PRODUCTOS				Lámina 17 de 35
	Proyecto: TFC: Diseño de un sistema de objetos sonoros				
Contiene: Vistas Base 3 objeto intermediario					
Dibujado por Christian Ramos	Fecha 28/06/2019	Medidas en mm	Formato: A3	Escala: 1:2.5	

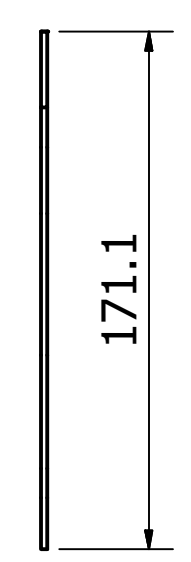
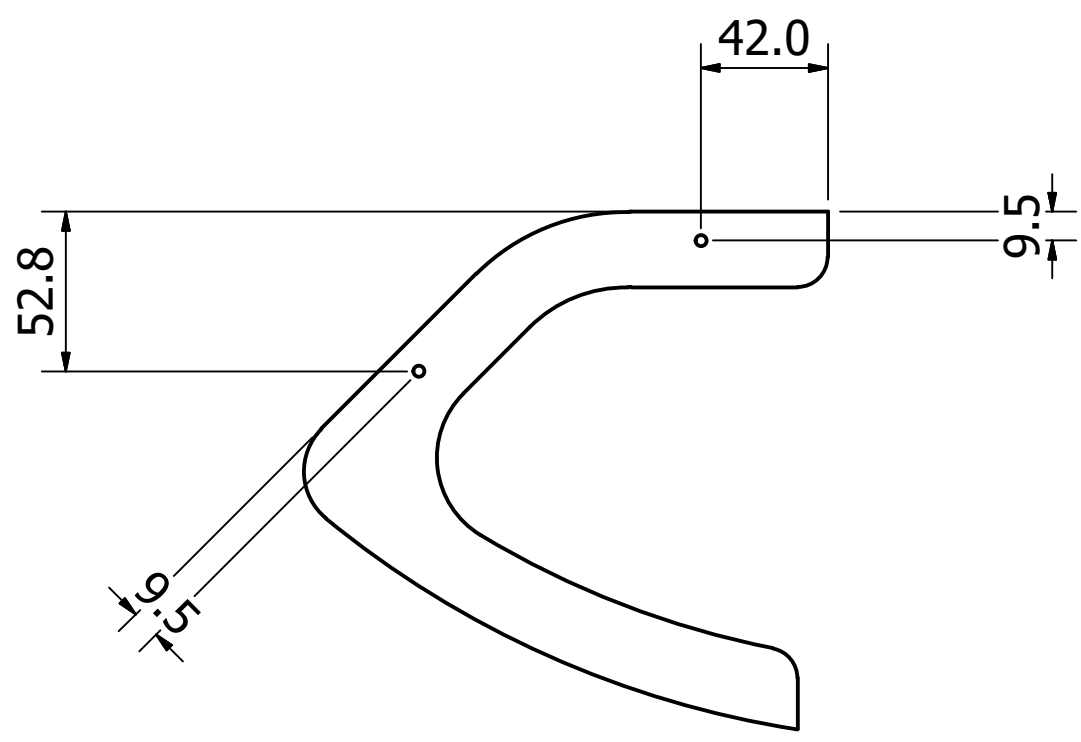
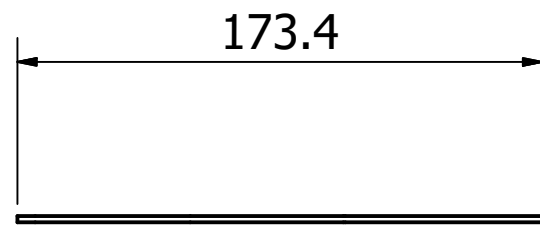


Detalle C
Escala 1:2.5


	PONTIFICIA UNIVERSIDAD CATÓLICA DEL ECUADOR CARRERA DE DISEÑO DE PRODUCTOS				Lámina 18 de 35
	Proyecto: TFC: Diseño de un sistema de objetos sonoros				
Contiene: Vistas Base 2 objeto intermedio					
Dibujado por Christian Ramos	Fecha 28/06/2019	Medidas en mm	Formato: A3	Escala: 1:2.5	

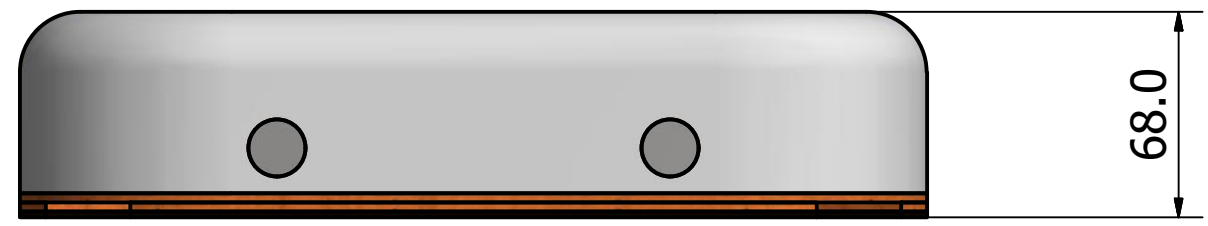
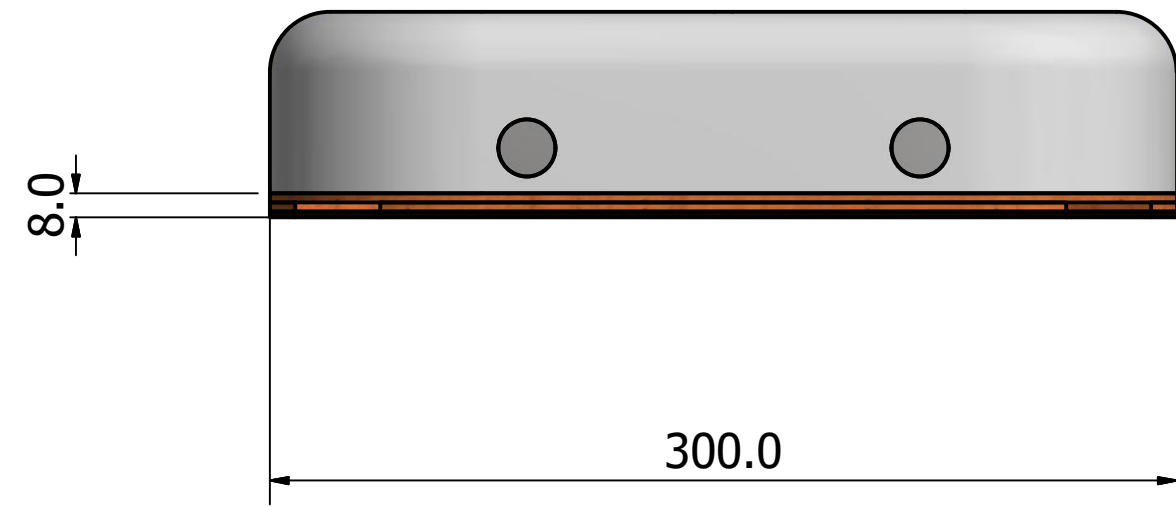
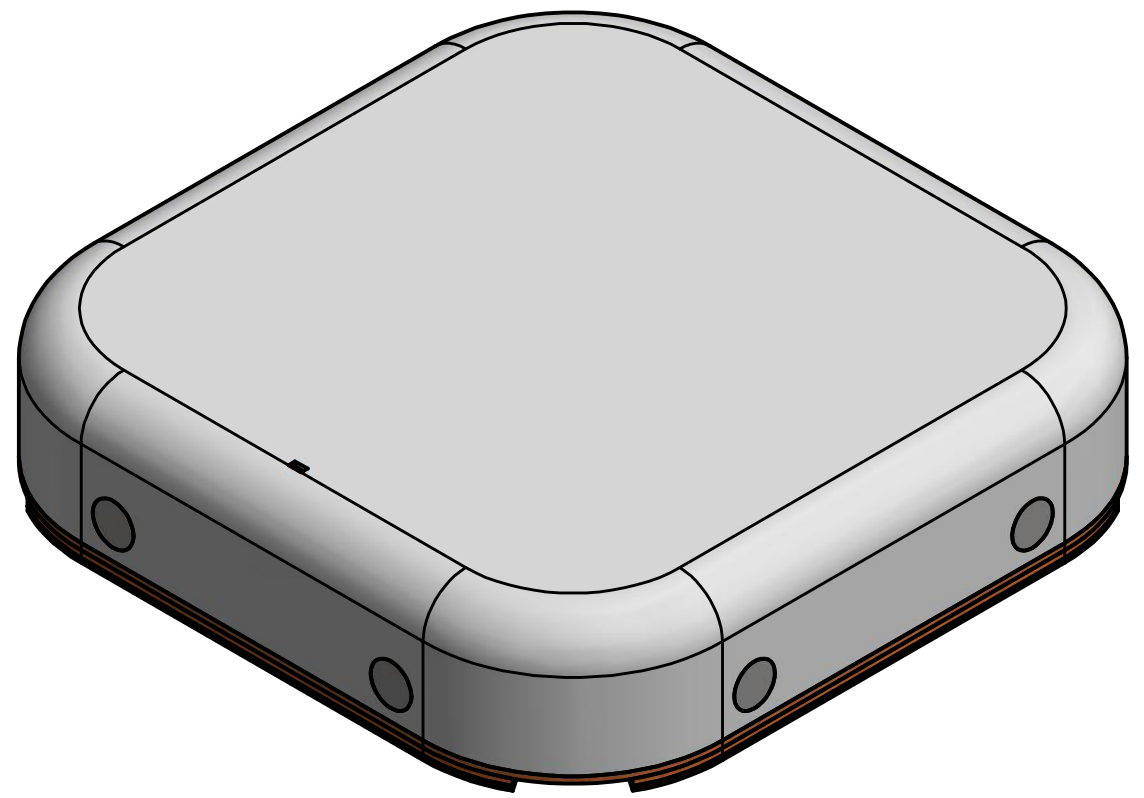
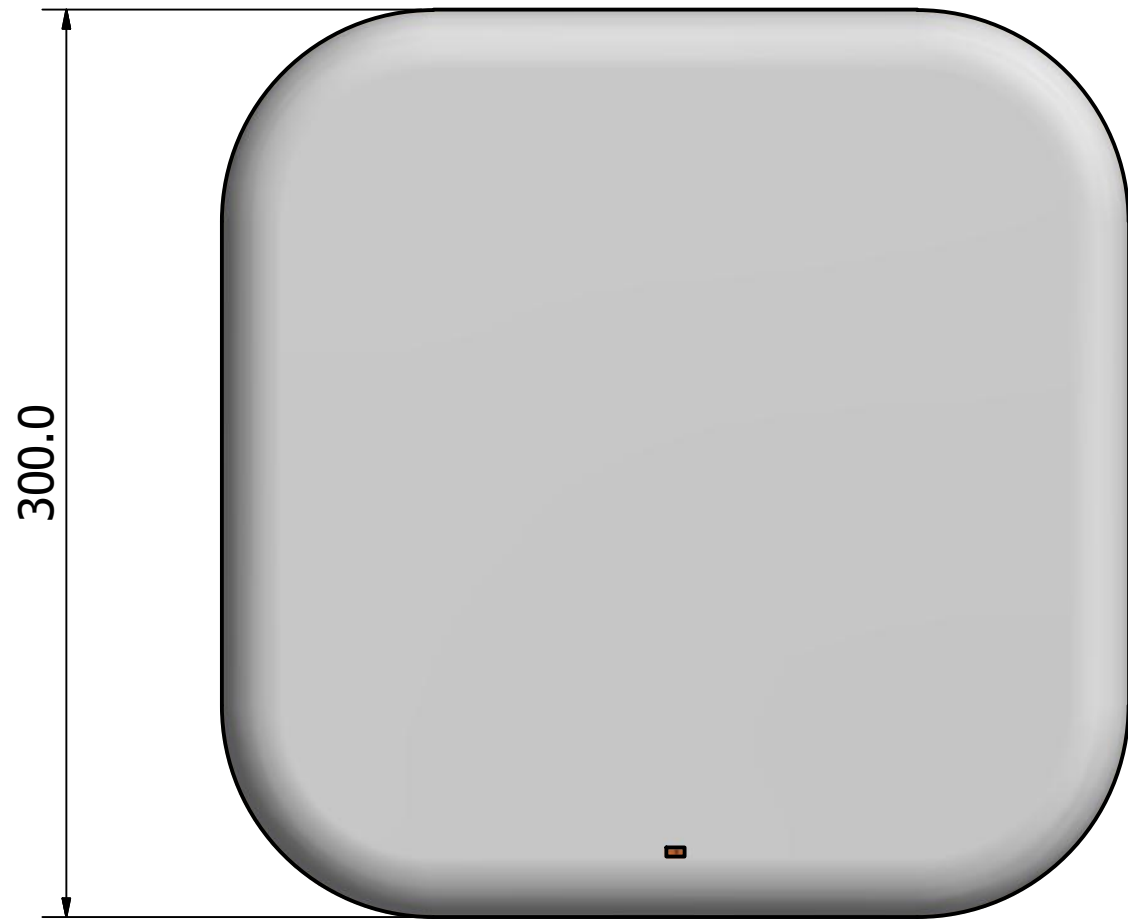



	PONTIFICIA UNIVERSIDAD CATÓLICA DEL ECUADOR CARRERA DE DISEÑO DE PRODUCTOS				Lámina 19 de 35
	Proyecto: TFC: Diseño de un sistema de objetos sonoros				
Contiene: Vistas Base 1 objeto intermediario					
Dibujado por Christian Ramos	Fecha 28/06/2019	Medidas en mm	Formato: A3	Escala: 1:2.5	

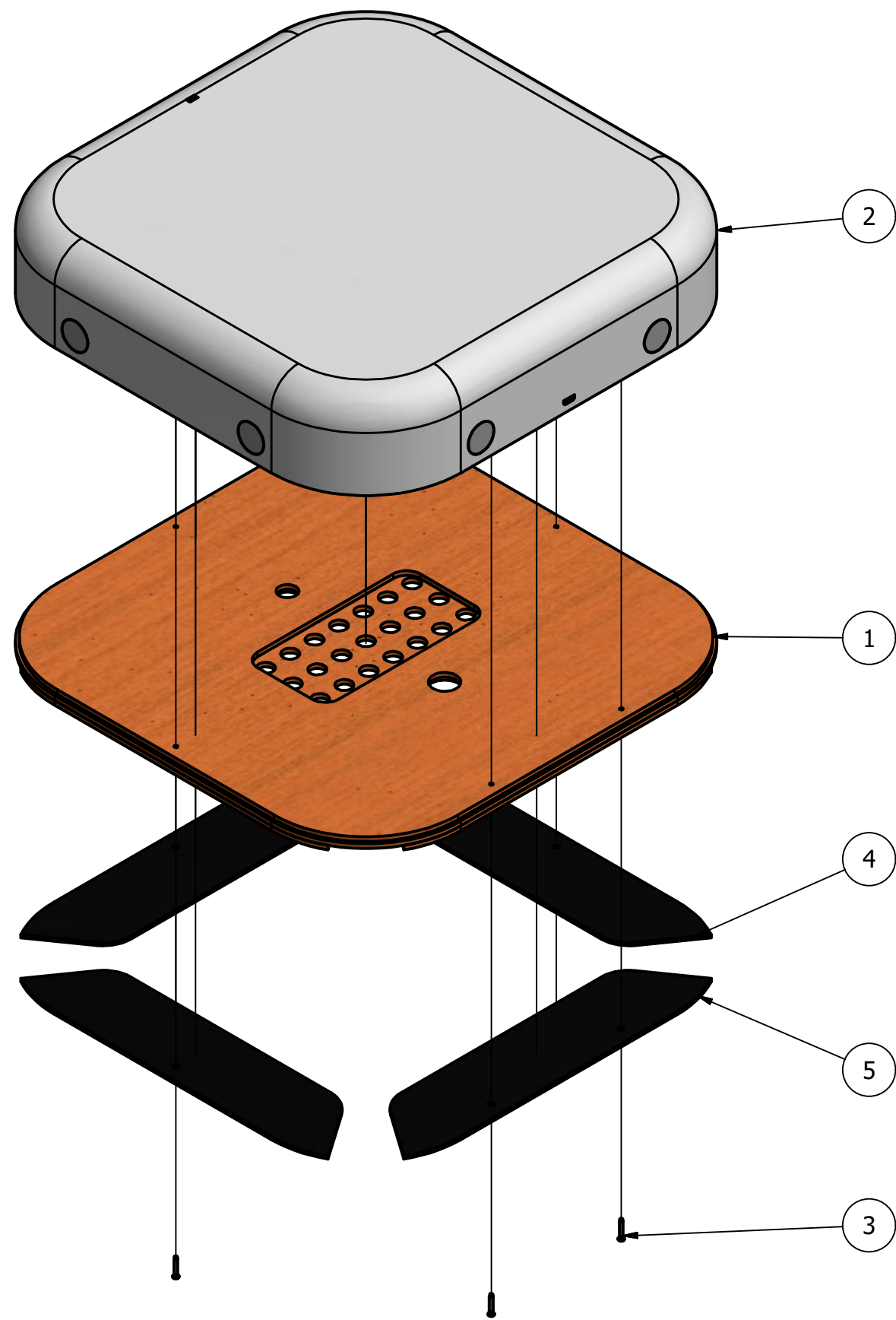


Nota: mismas dimensiones que base 3 objeto intermediario


	PONTIFICIA UNIVERSIDAD CATÓLICA DEL ECUADOR CARRERA DE DISEÑO DE PRODUCTOS				Lámina 20 de 35
	Proyecto: TFC: Diseño de un sistema de objetos sonoros				
Contiene: Vistas Base eva objeto intermediario					
Dibujado por Christian Ramos	Fecha 28/06/2019	Medidas en mm	Formato: A3	Escala: 1:2.5	

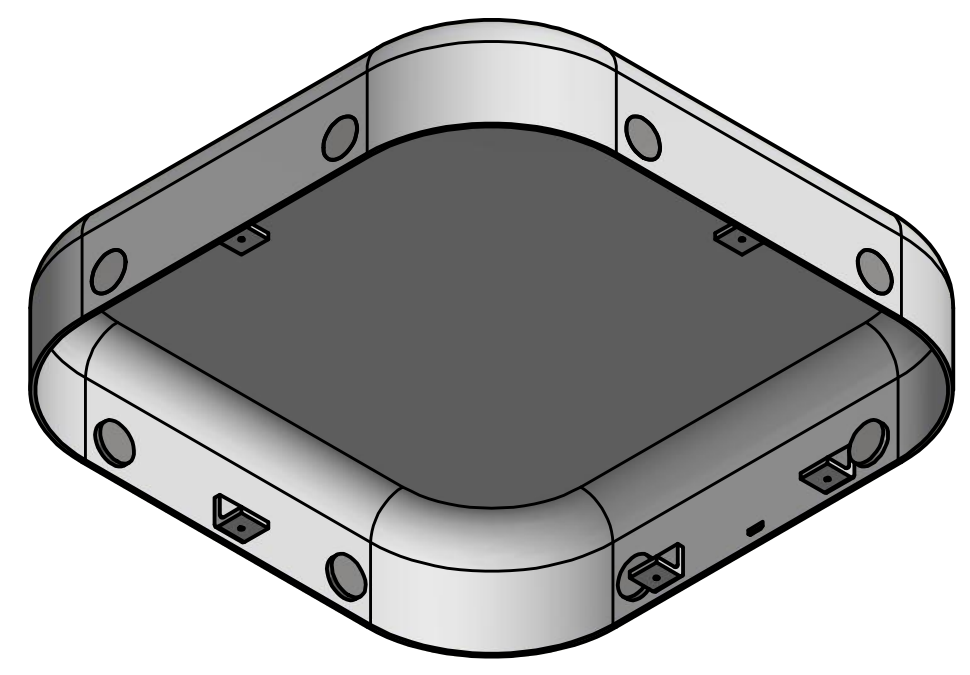
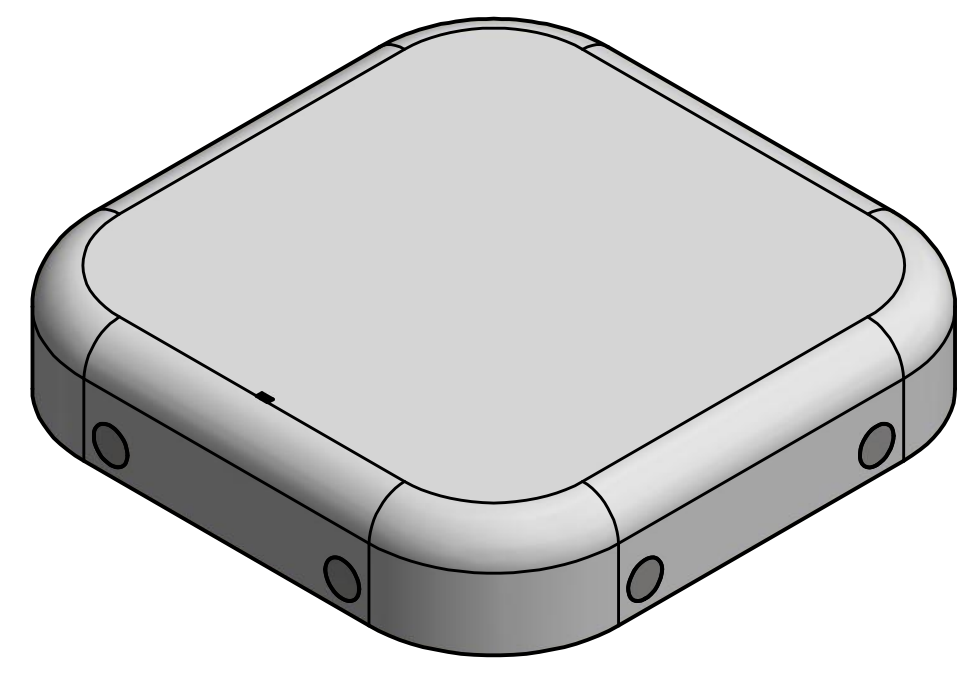
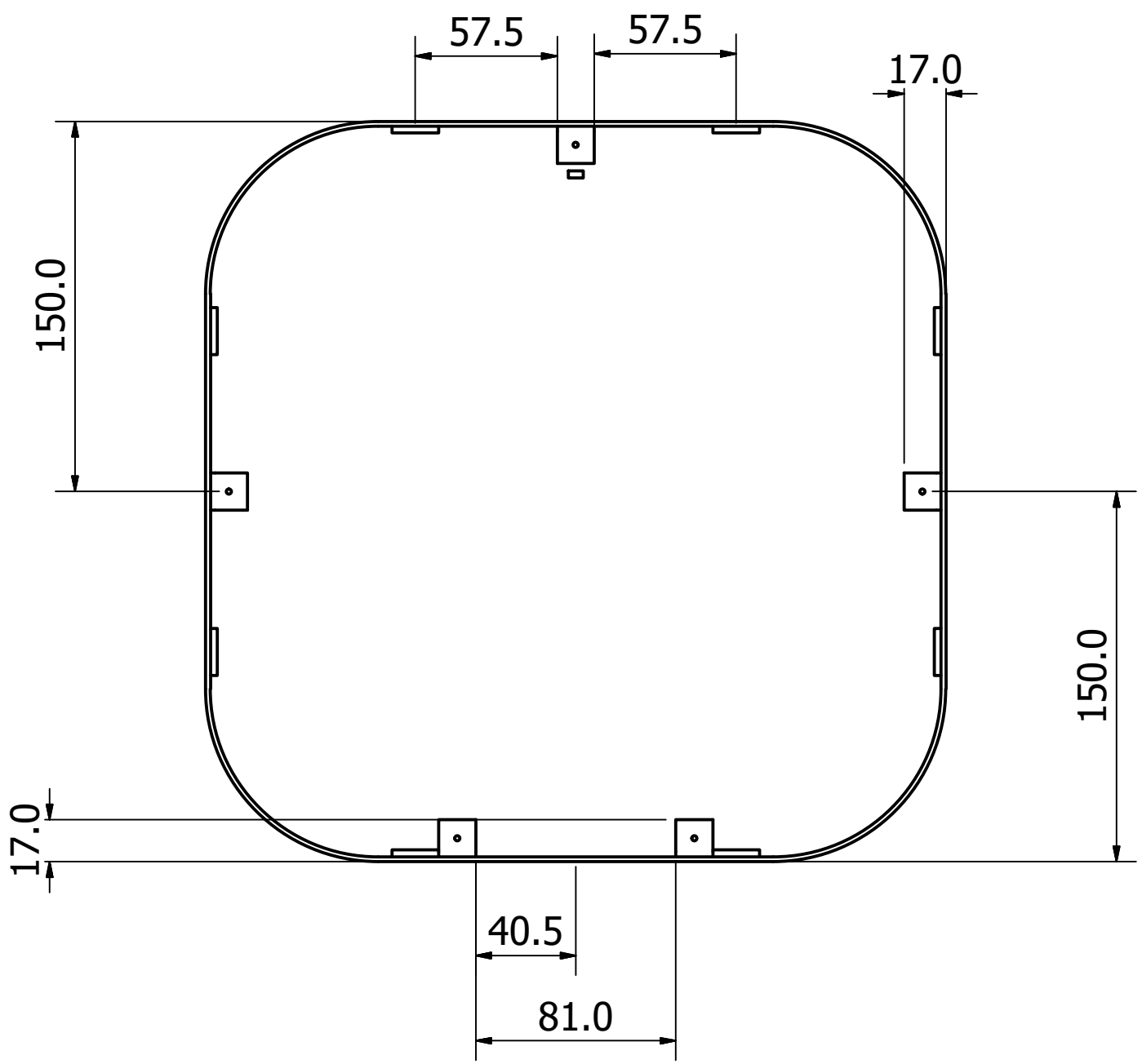
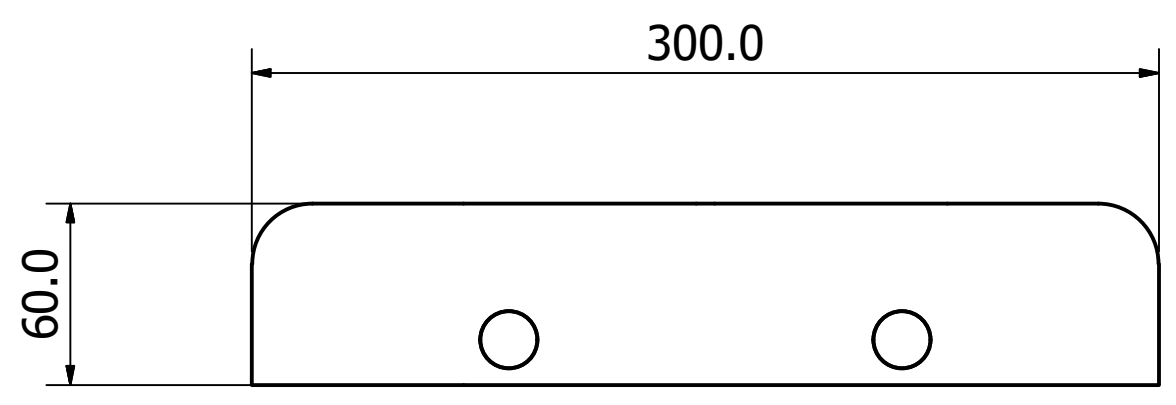


	PONTIFICIA UNIVERSIDAD CATÓLICA DEL ECUADOR CARRERA DE DISEÑO DE PRODUCTOS				Lámina 21 de 35
	Proyecto: TFC: Diseño de un sistema de objetos sonoros				
Contiene: Vistas generales Objeto integrador					Lámina 21 de 35
Dibujado por Christian Ramos	Fecha 28/06/2019	Medidas en mm	Formato: A3	Escala: 1:2.5	



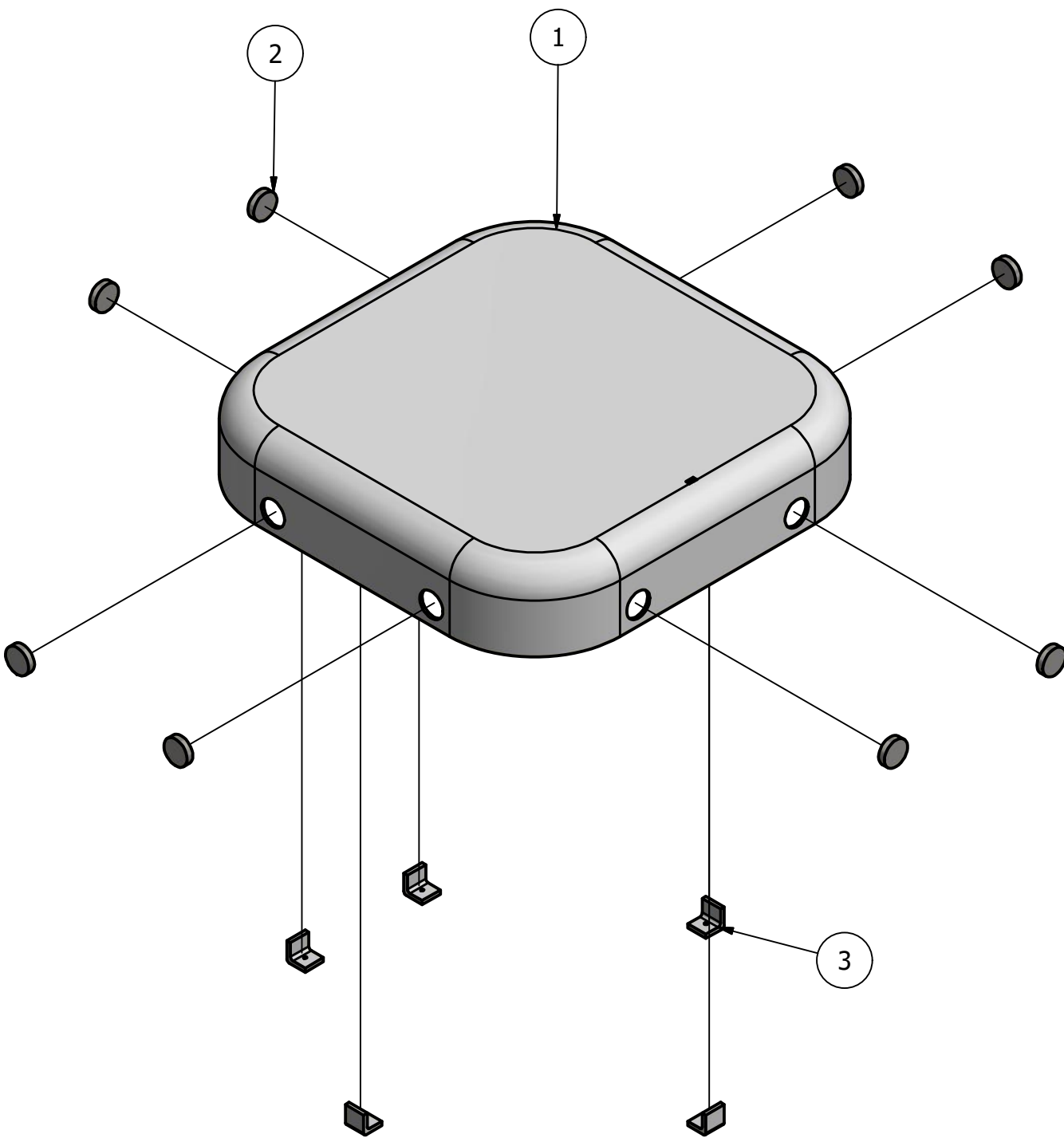
Lista de Partes		
Item	Cantidad	Nombre de la parte
1	1	Ensamble base objeto integrador
2	1	Ensamble tapa objeto integrador
3	5	ANSI B18.6.5M - M2x0,4 x 13 - D - I
4	3	Base eva 1 objeto integrador
5	1	Base eva 2 objeto integrador


	PONTIFICIA UNIVERSIDAD CATÓLICA DEL ECUADOR CARRERA DE DISEÑO DE PRODUCTOS			Lámina 22 de 35
	Proyecto: TFC: Diseño de un sistema de objetos sonoros			
Contiene: Despiece general Objeto integrador				
Dibujado por Christian Ramos	Fecha 28/06/2019	Medidas en mm	Formato: A3	

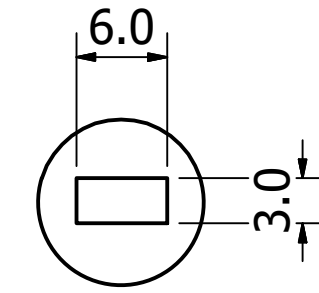
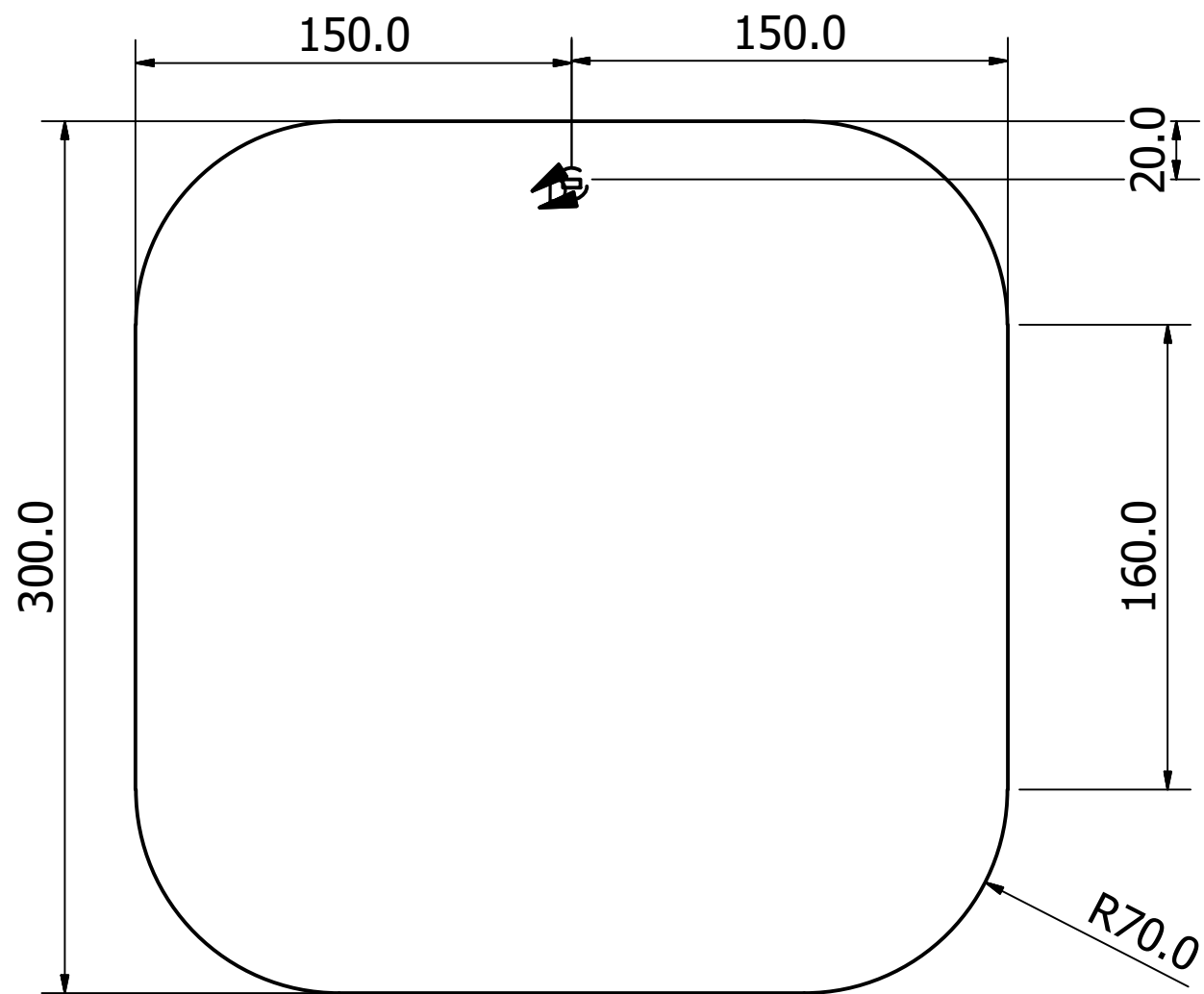


	PONTIFICIA UNIVERSIDAD CATÓLICA DEL ECUADOR CARRERA DE DISEÑO DE PRODUCTOS				Lámina 23 de 35
	Proyecto: TFC: Diseño de un sistema de objetos sonoros				
Contiene: Vistas Ensamble tapa objeto integrador					Lámina 23 de 35
Dibujado por Christian Ramos	Fecha 28/06/2019	Medidas en mm	Formato: A3	Escala: 1:2.5	

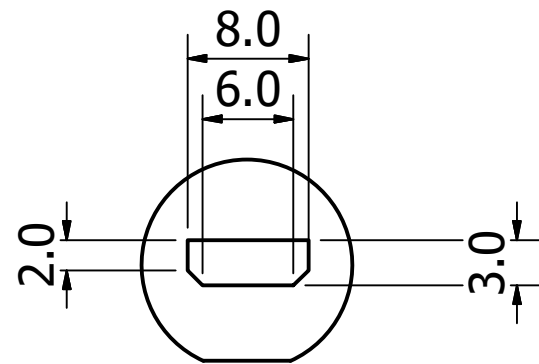
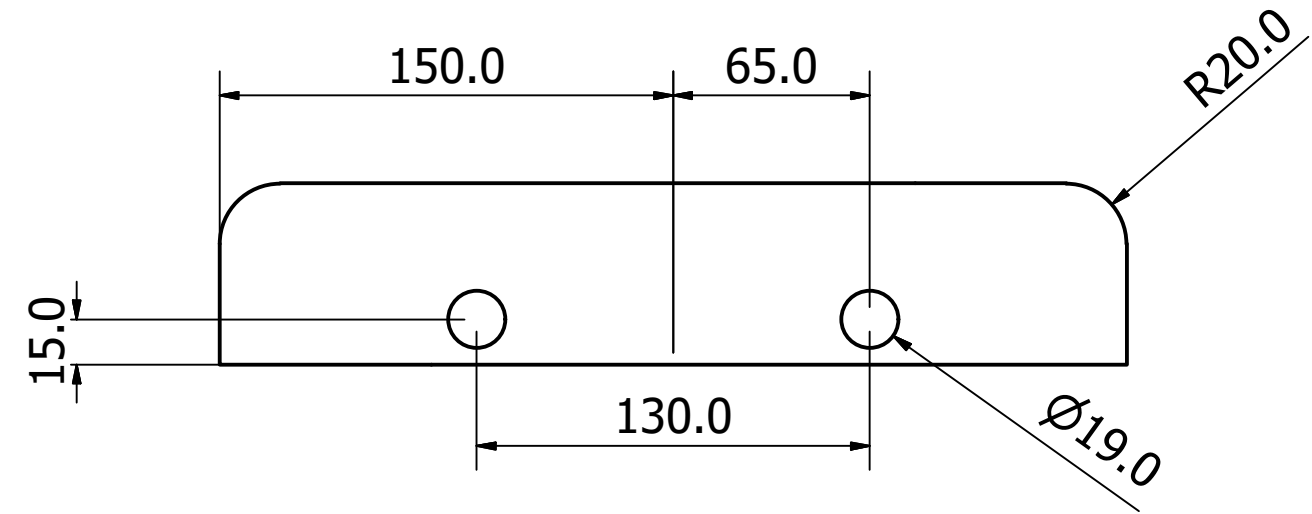
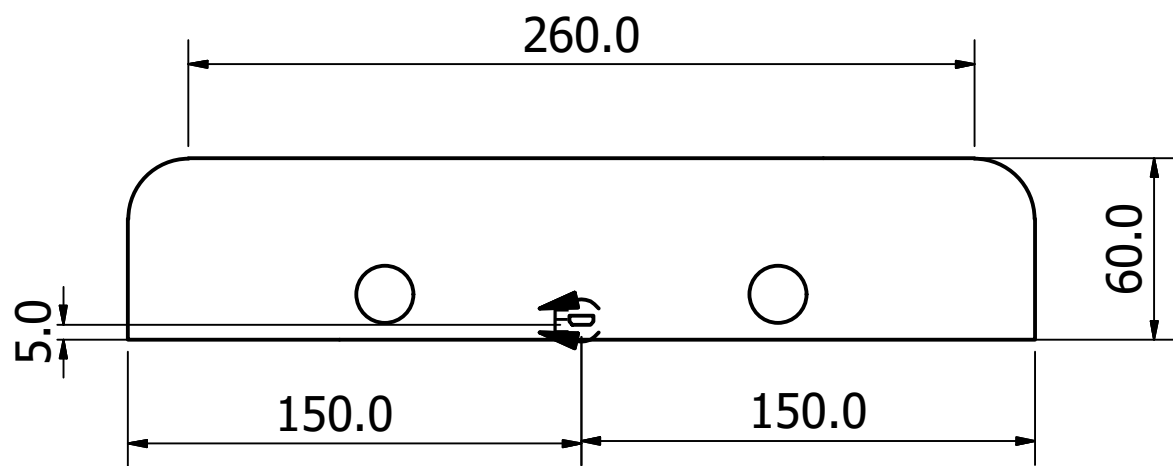
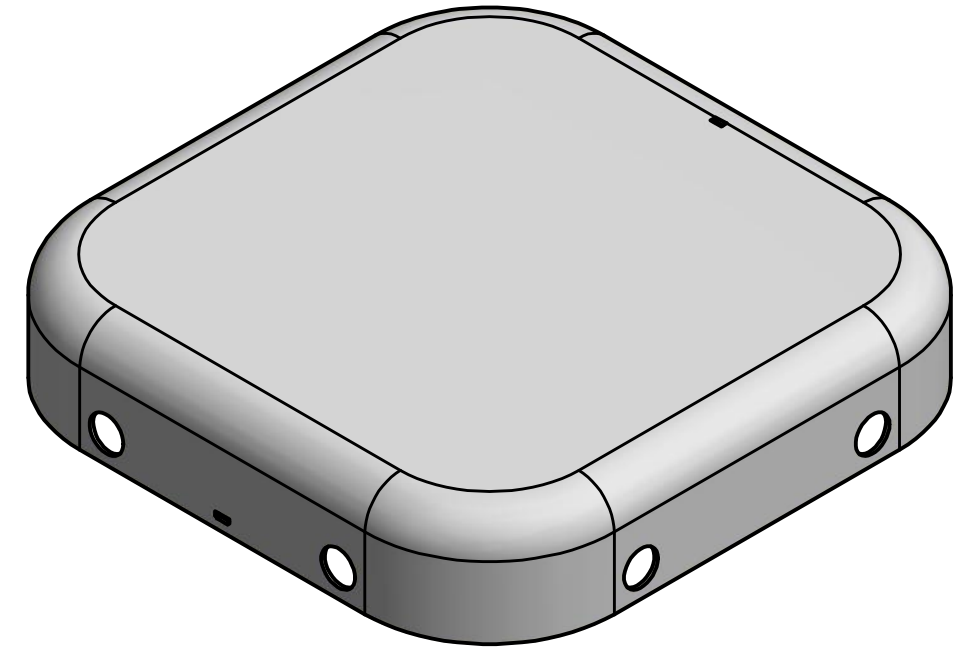
Lista de Partes			
Item	Cantidad	Nombre de la parte	Material
1	1	Tapa termoformada objeto integrador	Poliestireno blanco espesor: 2mm
2	8	Disco de imán cerámico	Ferrita cerámico inmantado
3	5	acople unión tapa y base	Poliestireno espesor: 3mm




	PONTIFICIA UNIVERSIDAD CATÓLICA DEL ECUADOR CARRERA DE DISEÑO DE PRODUCTOS				Lámina 24 de 35
	Proyecto: TFC: Diseño de un sistema de objetos sonoros				
Contiene: Despiece tapa objeto integrador					
Dibujado por Christian Ramos	Fecha 28/06/2019	Medidas en mm	Formato: A3	Escala: n/a	

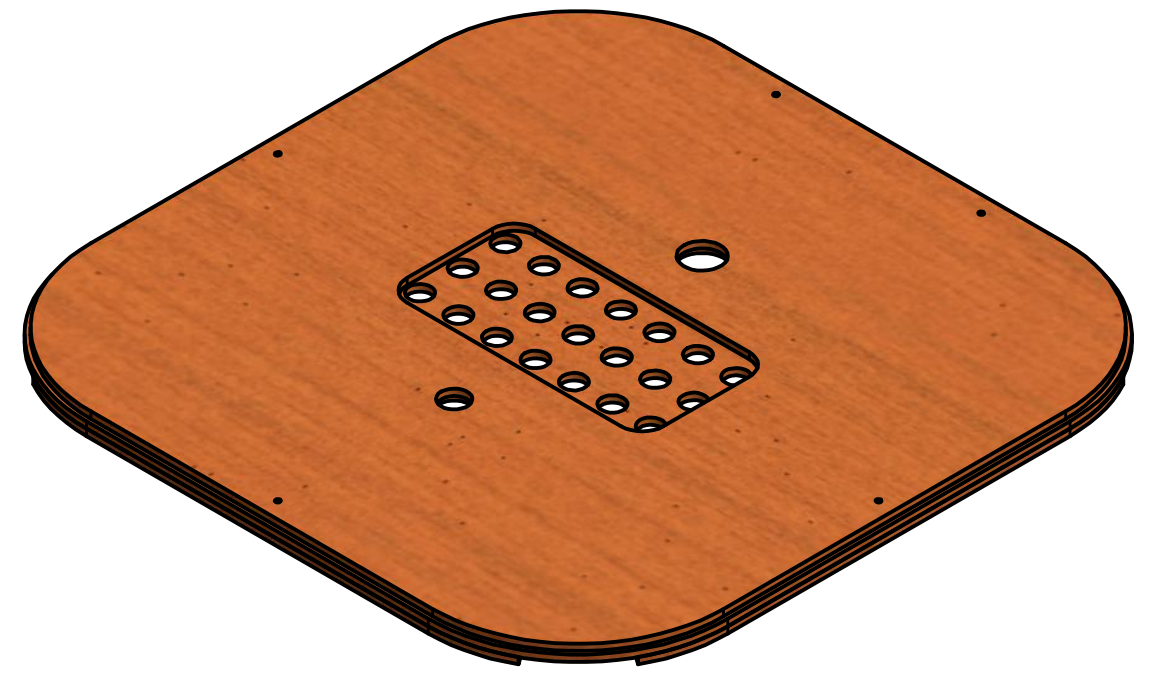
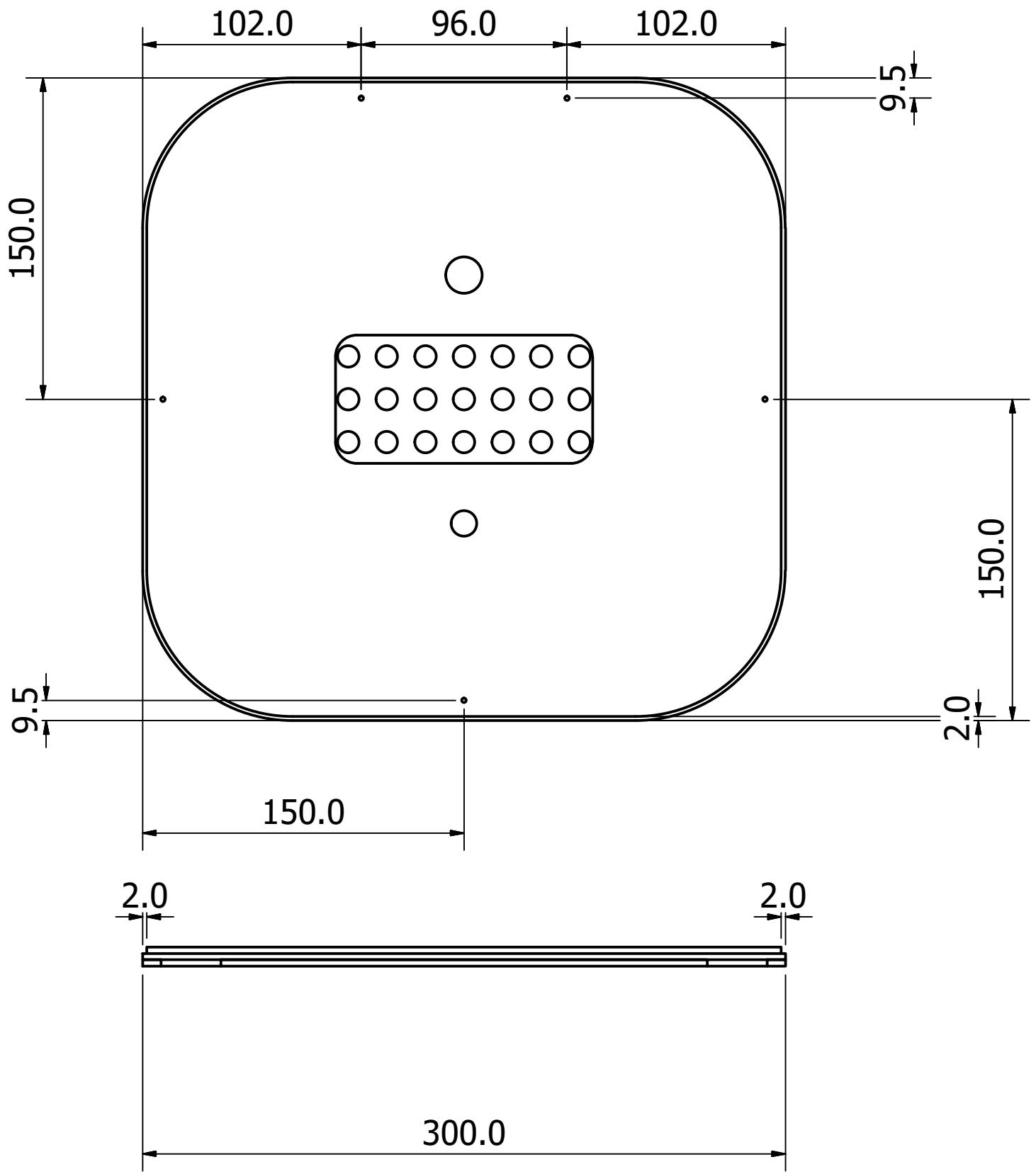



Detalle D
Escala 2:1

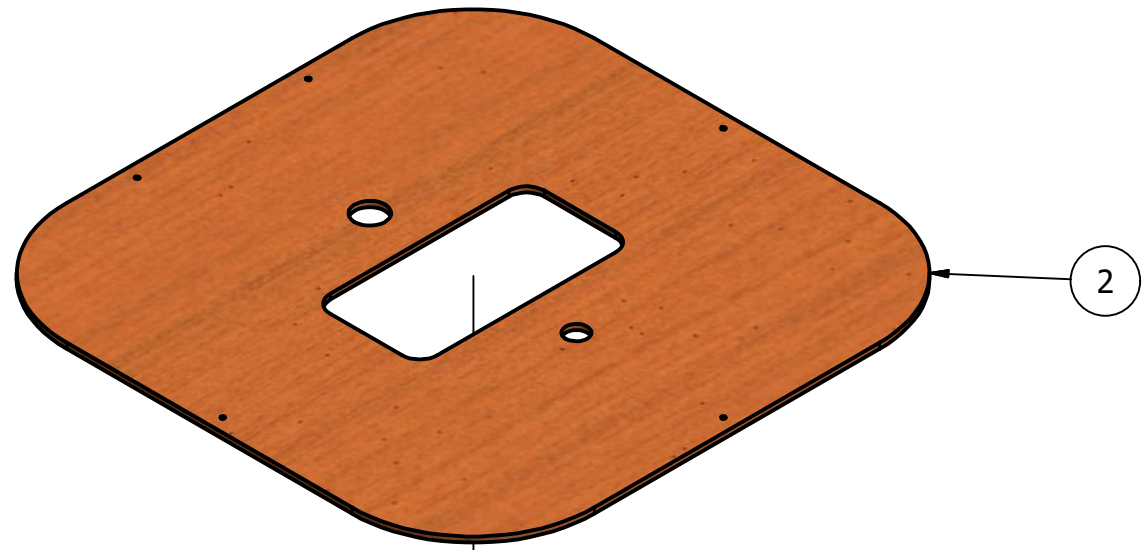


Detalle E
Escala 2:1

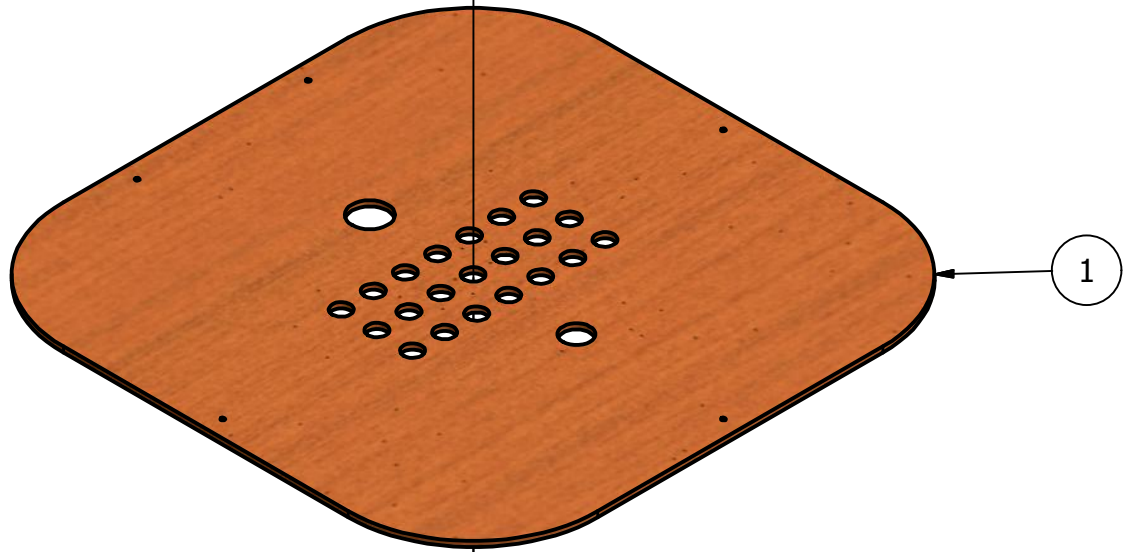
	PONTIFICIA UNIVERSIDAD CATÓLICA DEL ECUADOR CARRERA DE DISEÑO DE PRODUCTOS				Lámina 25 de 35
	Proyecto: TFC: Diseño de un sistema de objetos sonoros				
Contiene: Vistas Tapa termoformada Objeto integrador					
Dibujado por Christian Ramos	Fecha 28/06/2019	Medidas en mm	Formato: A3	Escala: 1:2.5	



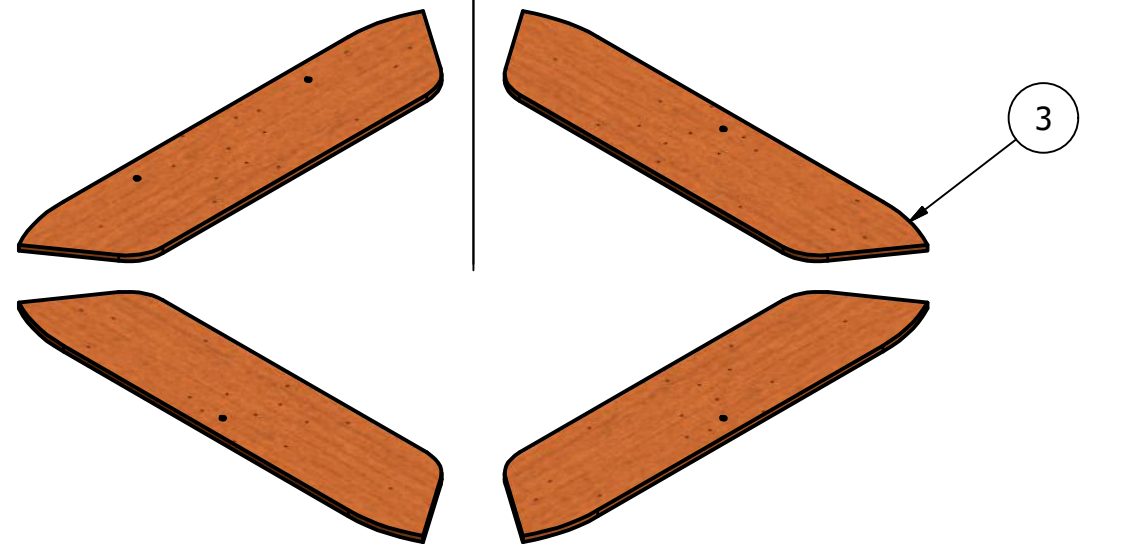
	PONTIFICIA UNIVERSIDAD CATÓLICA DEL ECUADOR CARRERA DE DISEÑO DE PRODUCTOS				Lámina 26 de 35
	Proyecto: TFC: Diseño de un sistema de objetos sonoros				
Contiene: Vistas ensamble base objeto integrador					
Dibujado por Christian Ramos	Fecha 28/06/2019	Medidas en mm	Formato: A3	Escala: 1:2.5	



2



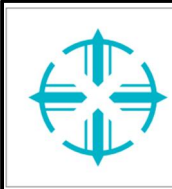
1



3

Lista de Partes

Item	Cantidad	Nombre de la parte	Material
1	1	base 2 objeto integrador	MDF 3mm Acabado: sellado
2	1	base 3 objeto integrador	MDF 3mm Acabado: sellado
3	4	base 1 objeto integrador	MDF 3mm Acabado: sellado



PONTIFICIA UNIVERSIDAD CATÓLICA DEL ECUADOR
CARRERA DE DISEÑO DE PRODUCTOS

Proyecto: TFC: Diseño de un sistema de objetos sonoros

Lámina
27 de 35

Contiene: Despiece base objeto integrador

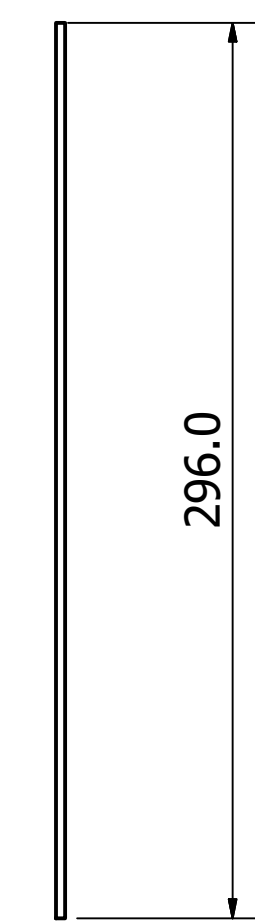
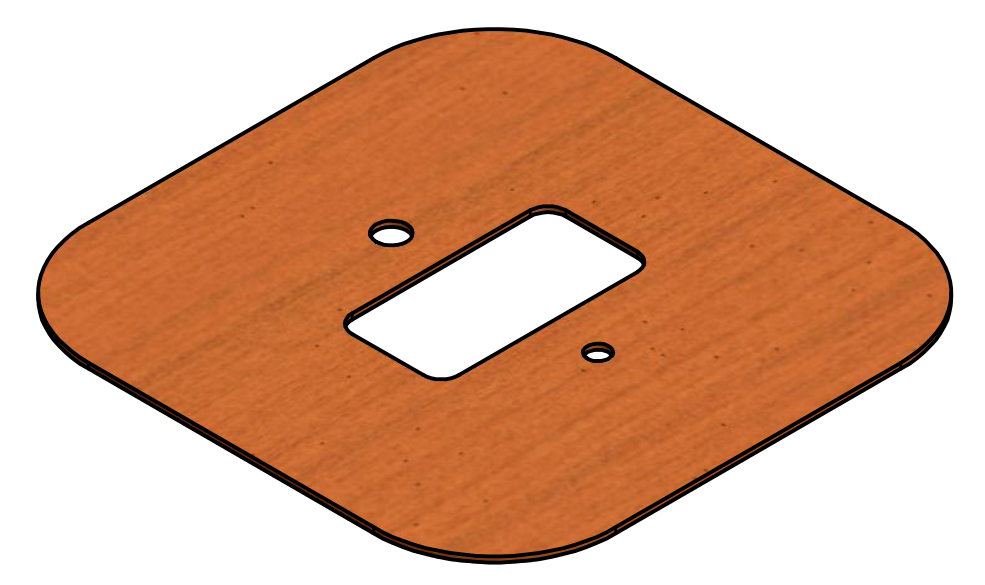
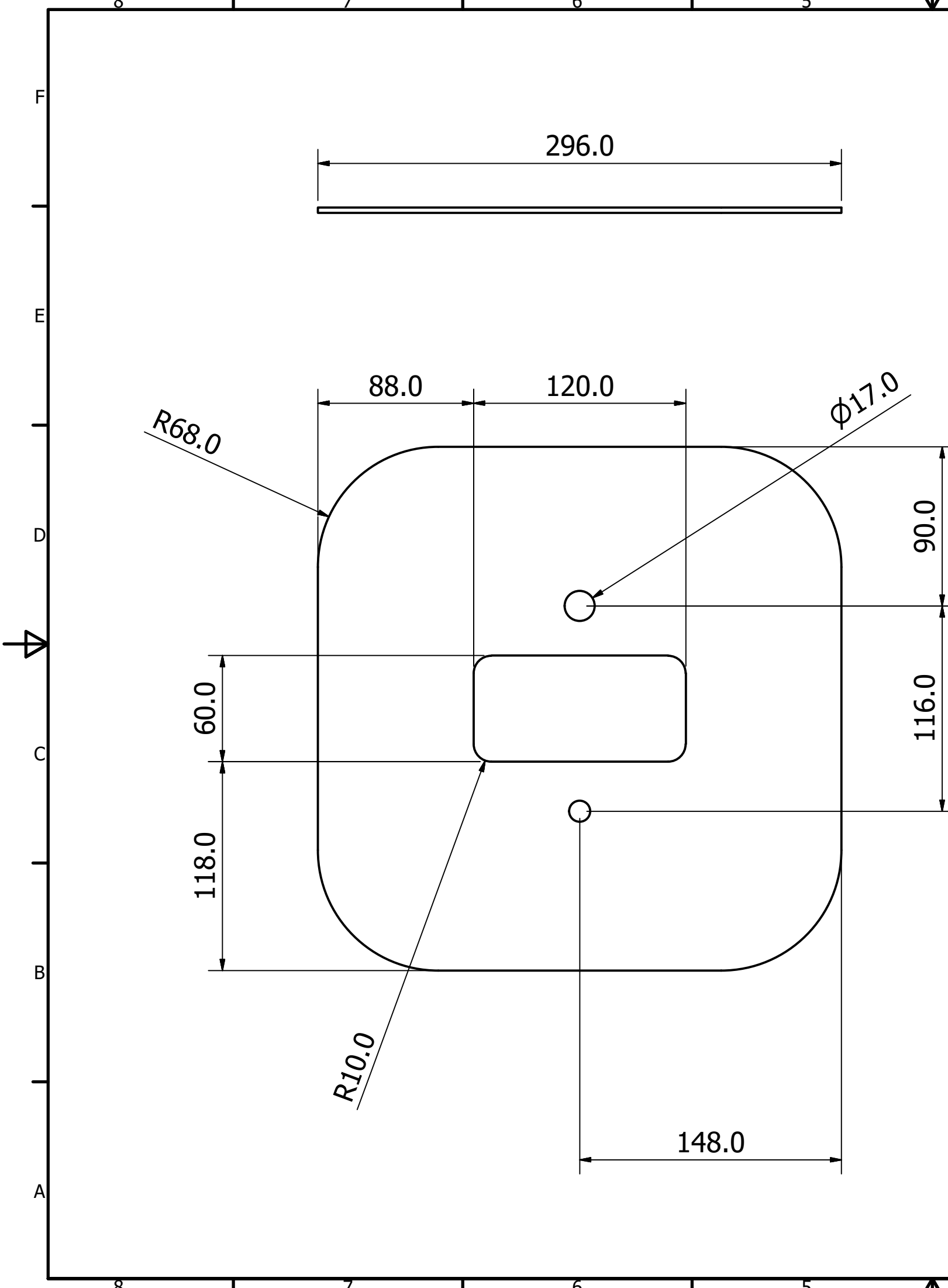
Dibujado por
Christian Ramos


Fecha
28/06/2019

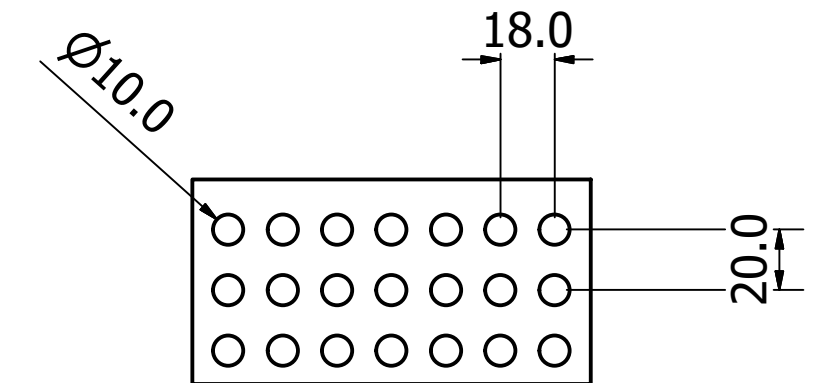
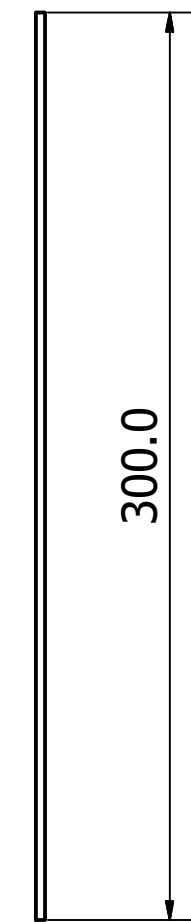
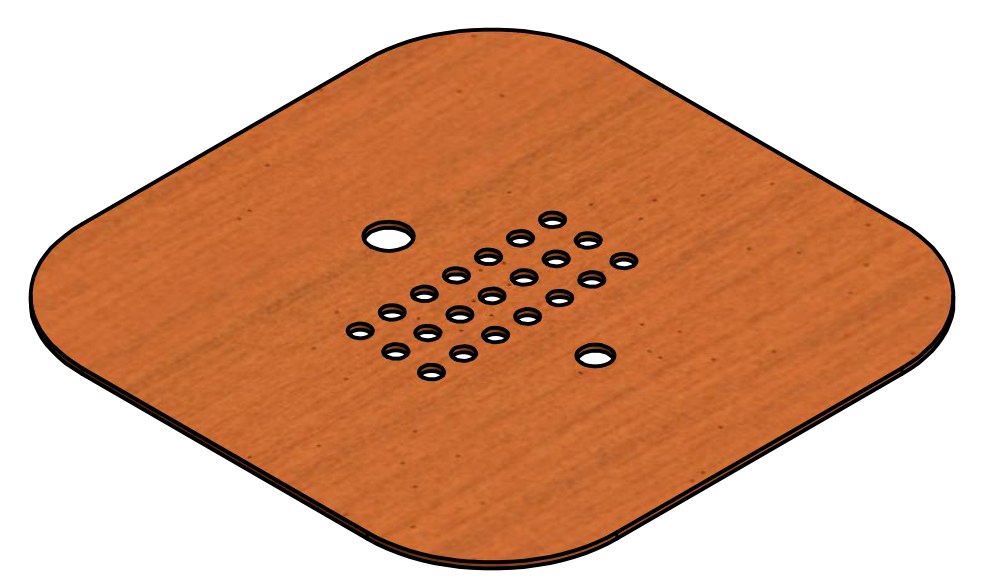
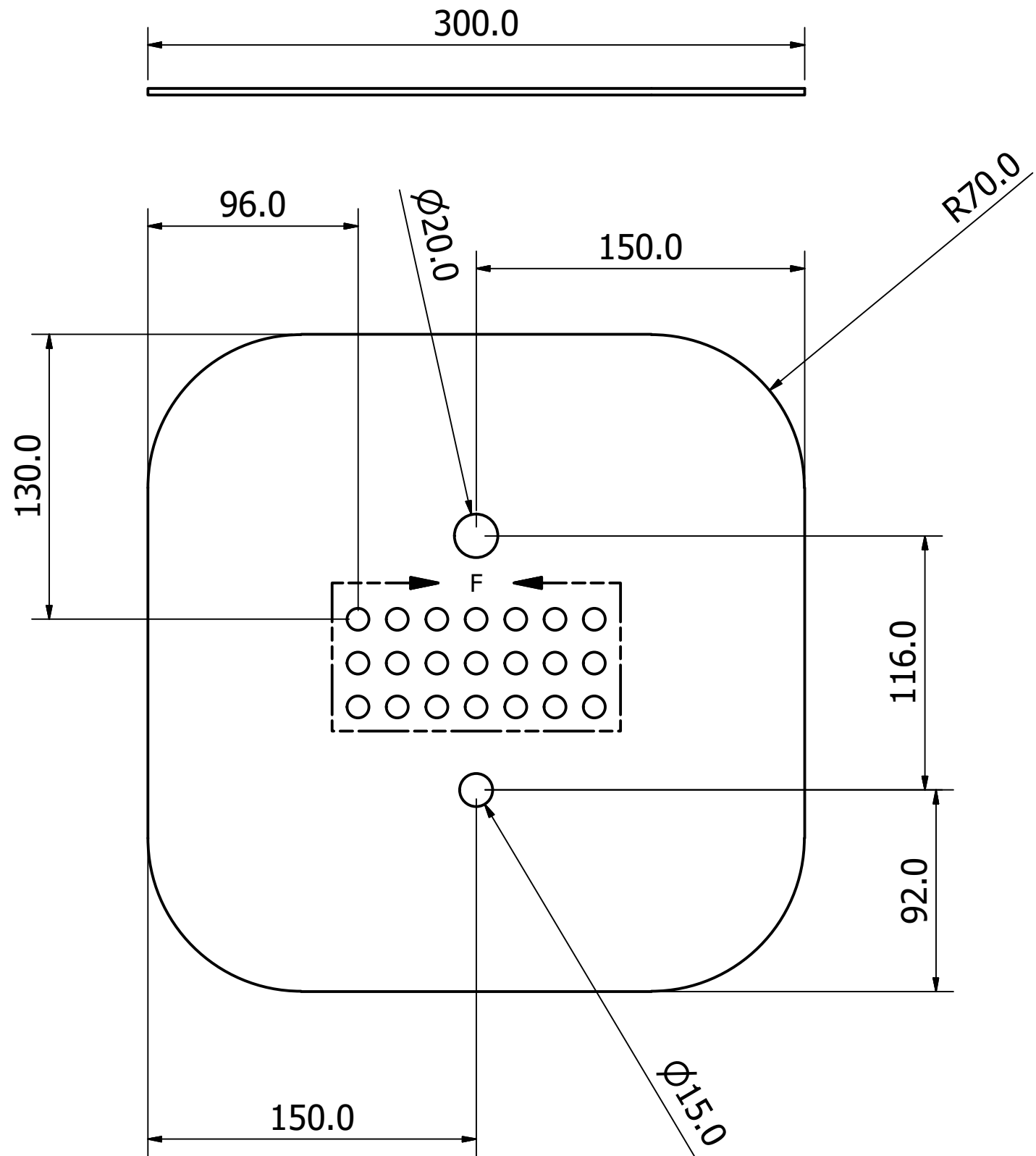
Medidas en
mm

Formato:
A3


Escala:
n/a

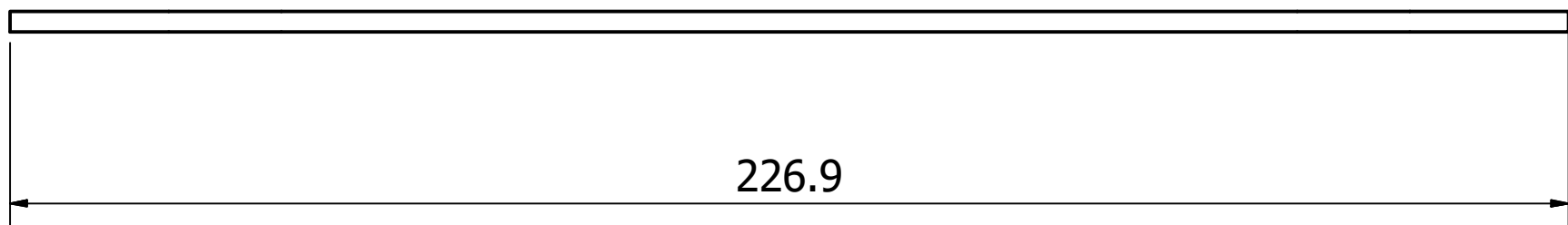
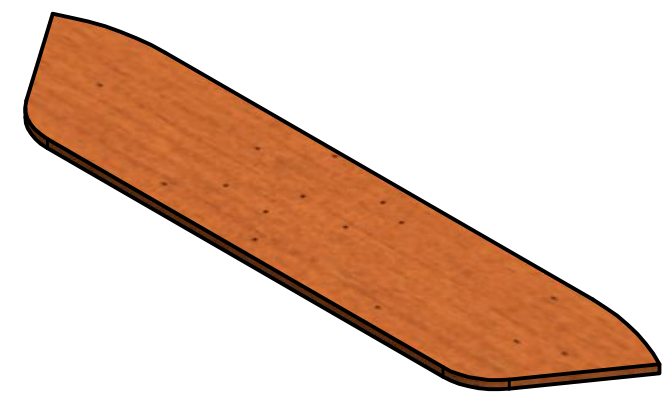
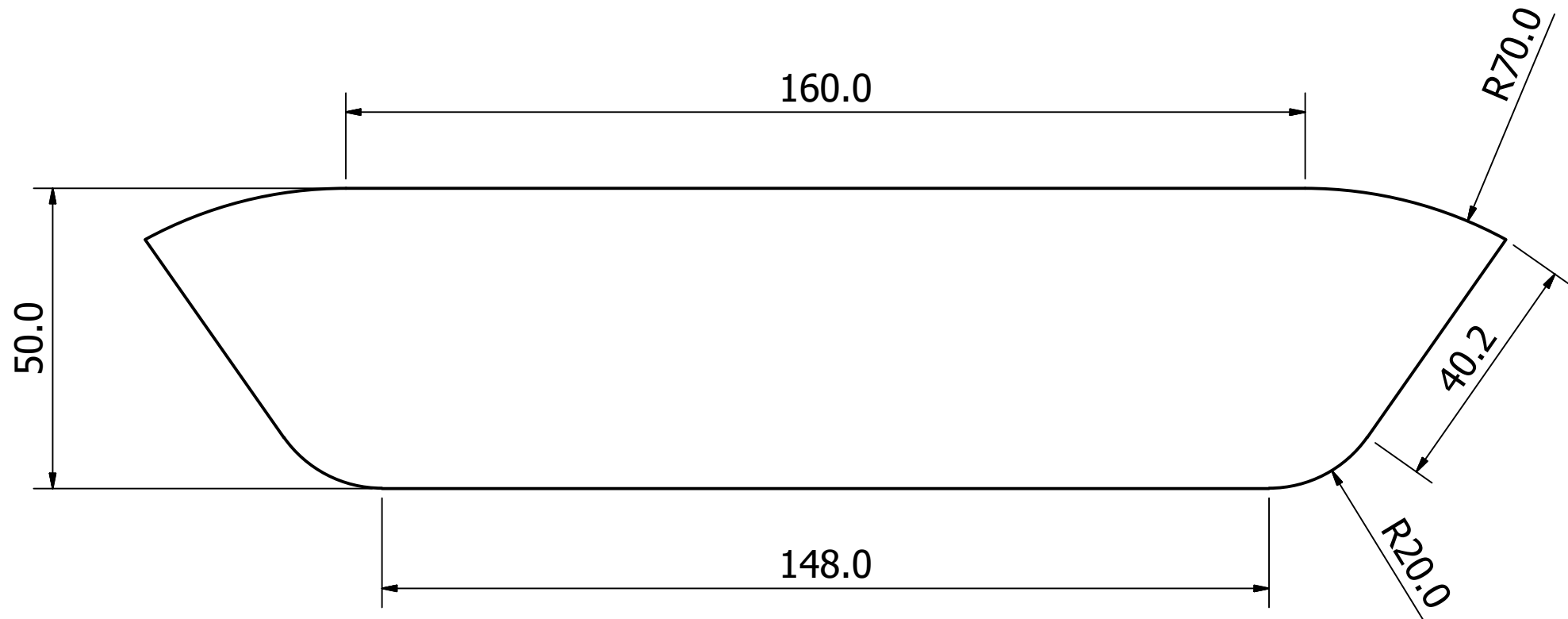



	PONTIFICIA UNIVERSIDAD CATÓLICA DEL ECUADOR CARRERA DE DISEÑO DE PRODUCTOS				Lámina 28 de 35
	Proyecto: TFC: Diseño de un sistema de objetos sonoros				
Contiene: Vistas base 3 objeto integrador					
Dibujado por Christian Ramos	Fecha 28/06/2019	Medidas en mm	Formato: A3	Escala: 1:2.5	



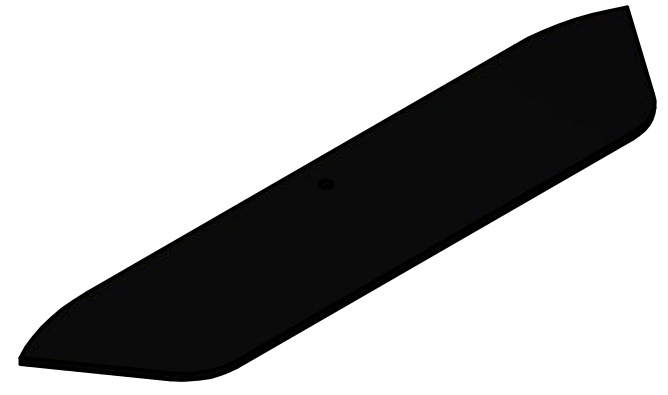
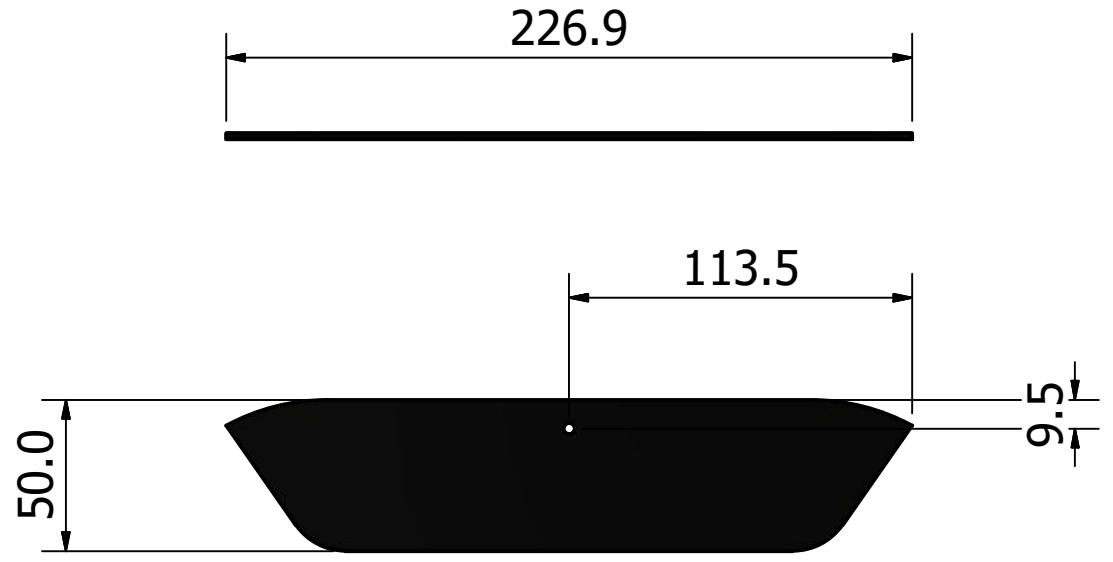
Detalle F
Escala 1:2.5

	PONTIFICIA UNIVERSIDAD CATÓLICA DEL ECUADOR CARRERA DE DISEÑO DE PRODUCTOS				Lámina 29 de 35
	Proyecto: TFC: Diseño de un sistema de objetos sonoros				
Contiene: Vistas base 2 objeto integrador					
Dibujado por Christian Ramos	Fecha 28/06/2019	Medidas en mm	Formato: A3	Escala: 1:2.5	

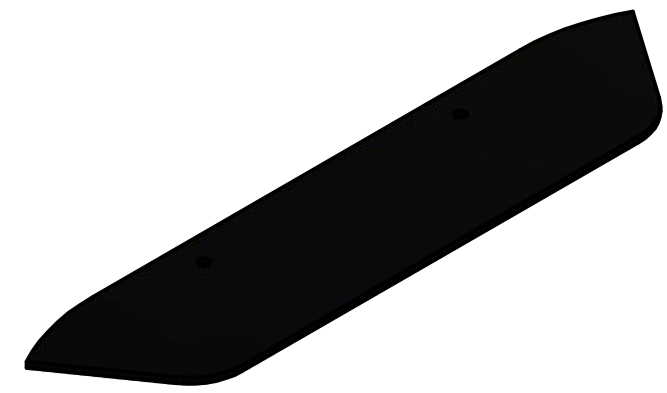
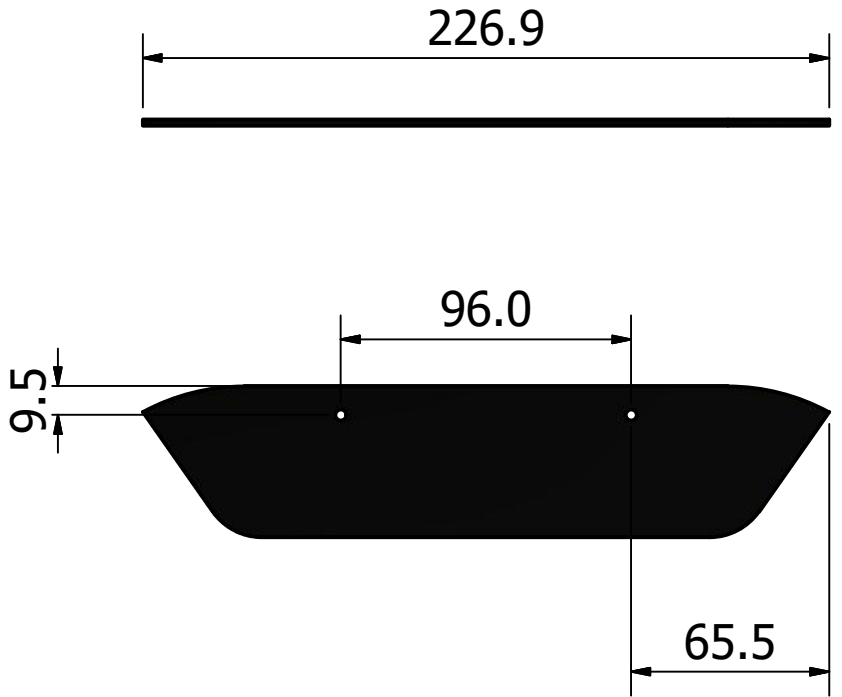


	PONTIFICIA UNIVERSIDAD CATÓLICA DEL ECUADOR CARRERA DE DISEÑO DE PRODUCTOS				Lámina 30 de 35
	Proyecto: TFC: Diseño de un sistema de objetos sonoros				
Contiene: Vistas base 1 objeto integrador					
Dibujado por Christian Ramos	Fecha 28/06/2019	Medidas en mm	Formato: A3	Escala: 1:1	


Base eva 1 objeto integrador

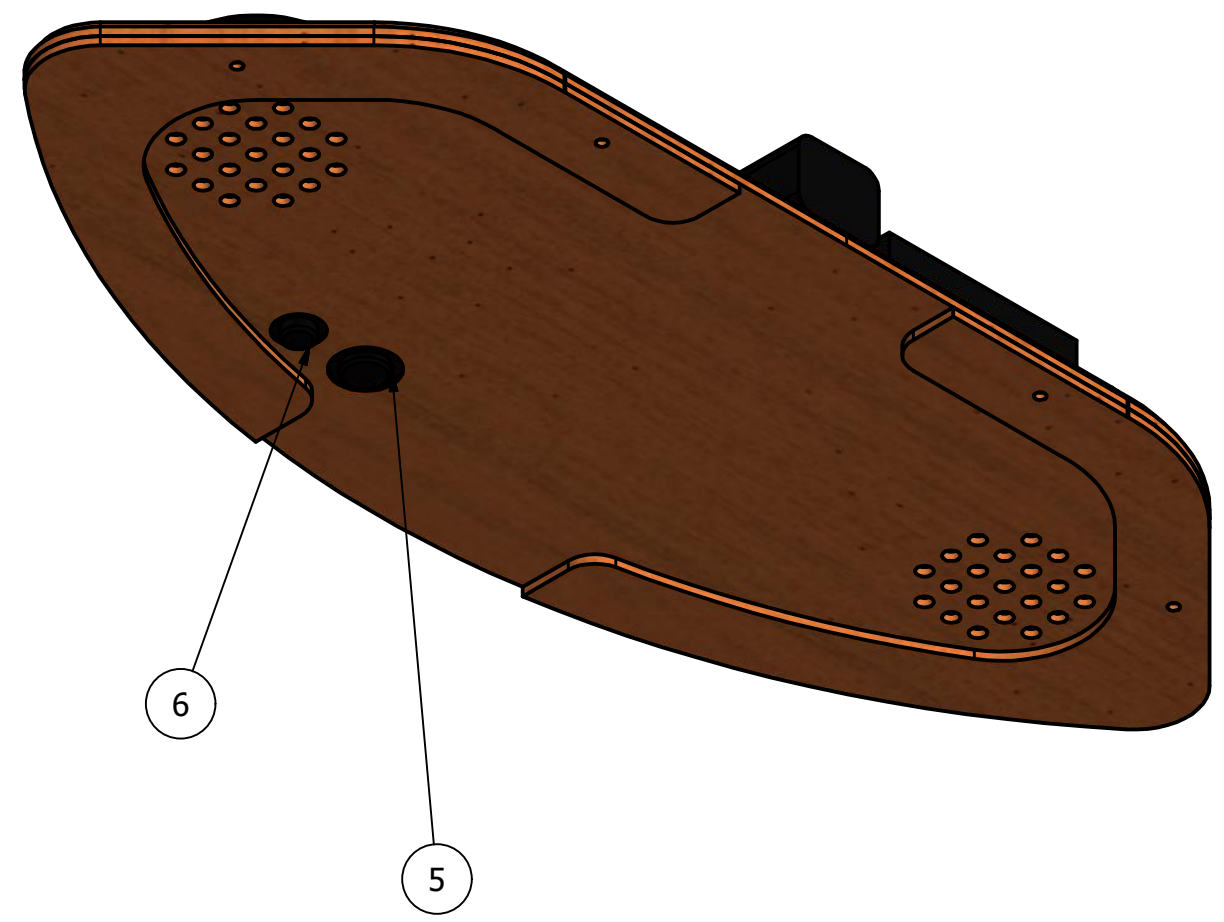
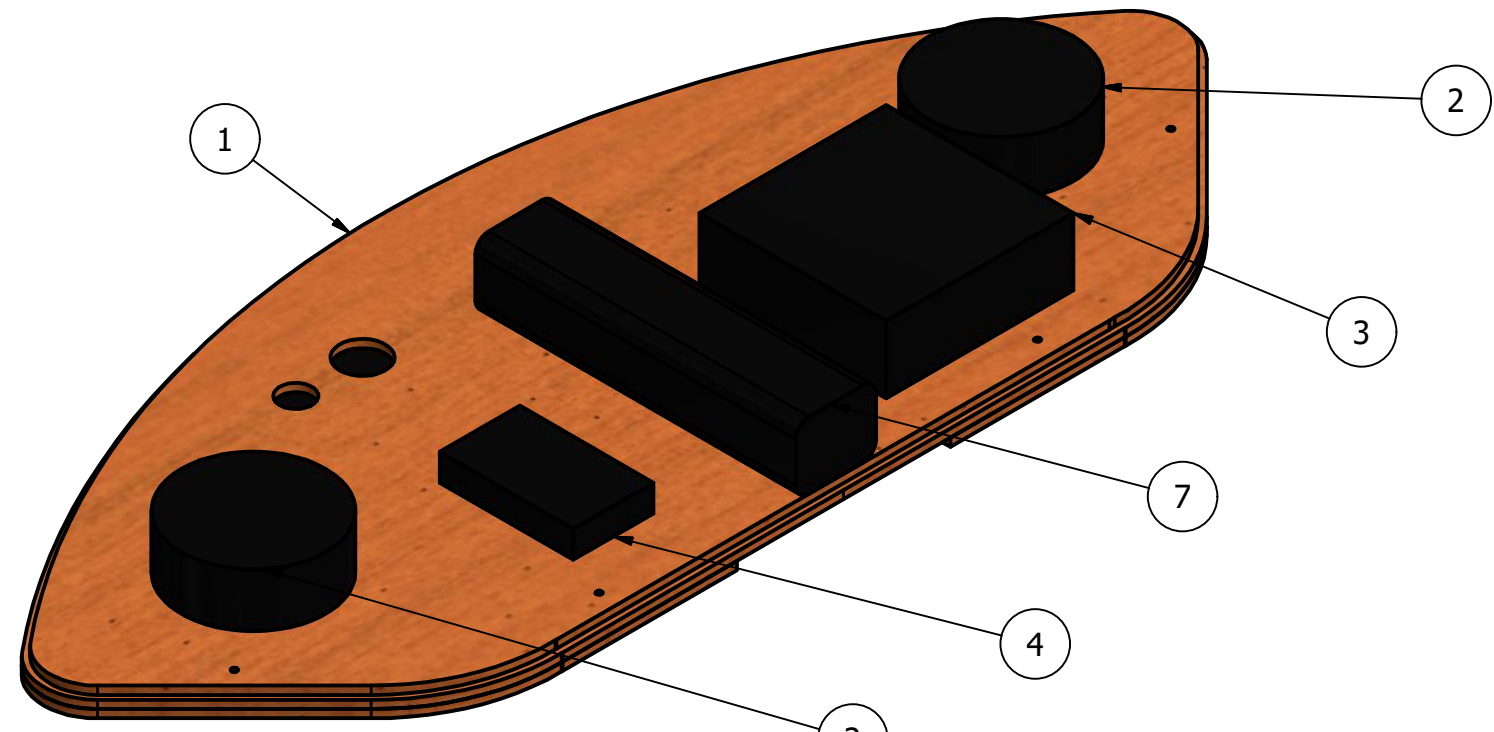


Base eva 2 objeto integrador




Nota: mismas dimensiones que base 3 objeto integrador

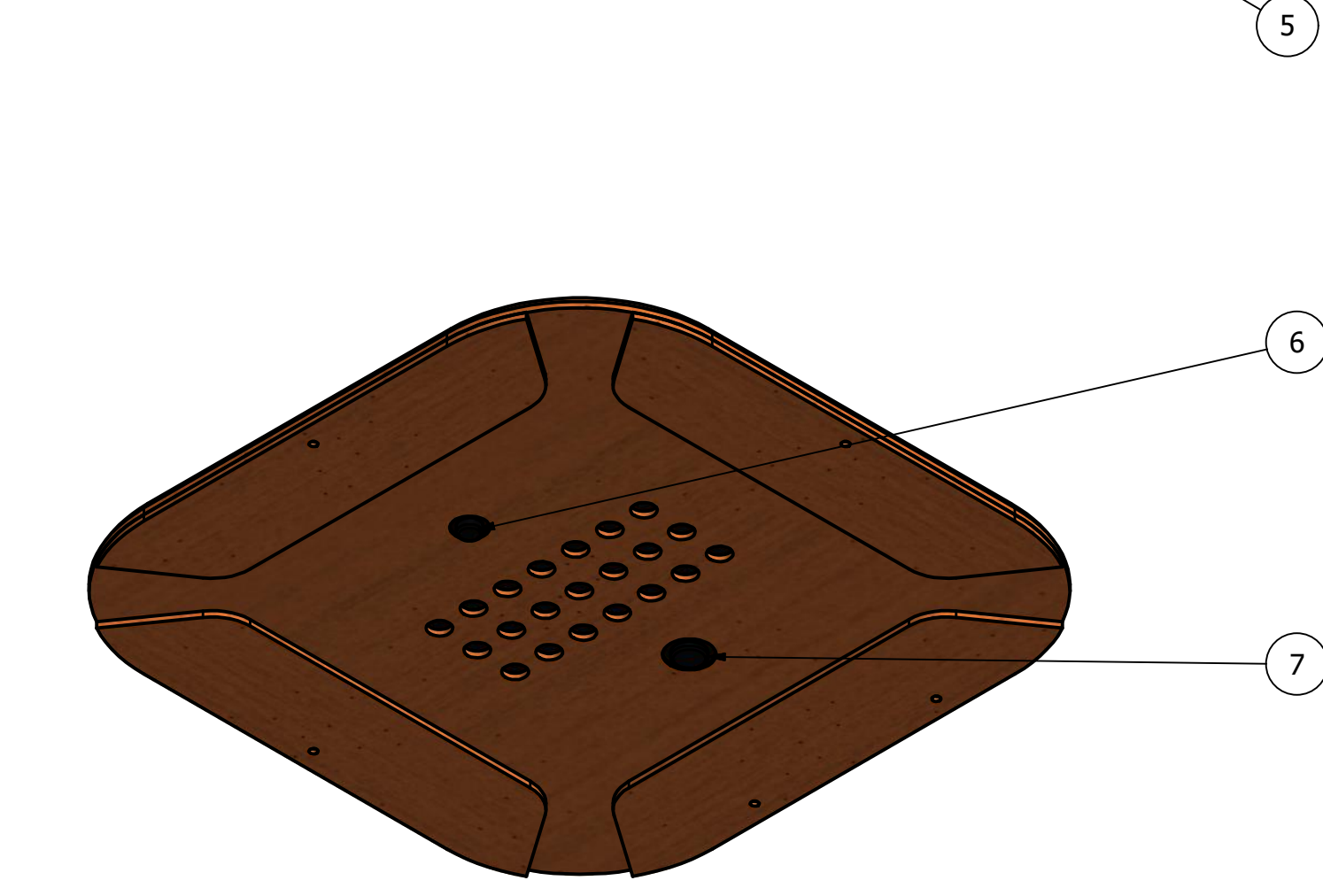
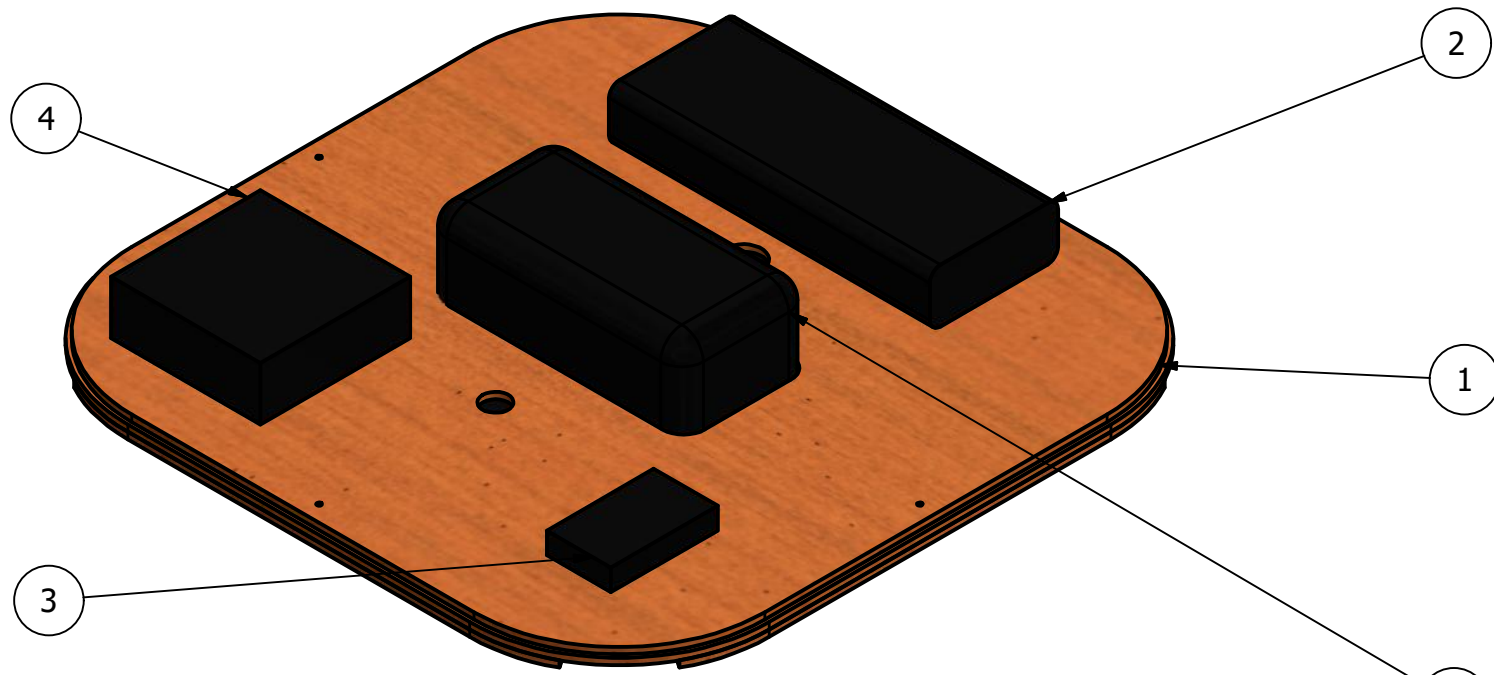
	PONTIFICIA UNIVERSIDAD CATÓLICA DEL ECUADOR CARRERA DE DISEÑO DE PRODUCTOS				Lámina 31 de 35
	Proyecto: TFC: Diseño de un sistema de objetos sonoros				
Contiene: Vistas base eva 1 y 2 objeto integrador					
Dibujado por Christian Ramos	Fecha 28/06/2019	Medidas en mm	Formato: A3	Escala: 1:2.5	




Lista de Partes		
Item	Cantidad	Nombre de la parte
1	1	ensamble base objeto integrador
2	2	bocina pequeña
3	1	circuito arduino + micro sd
4	1	potenciador
5	1	boton cambio
6	1	botón encendido
7	1	bateria pequeña

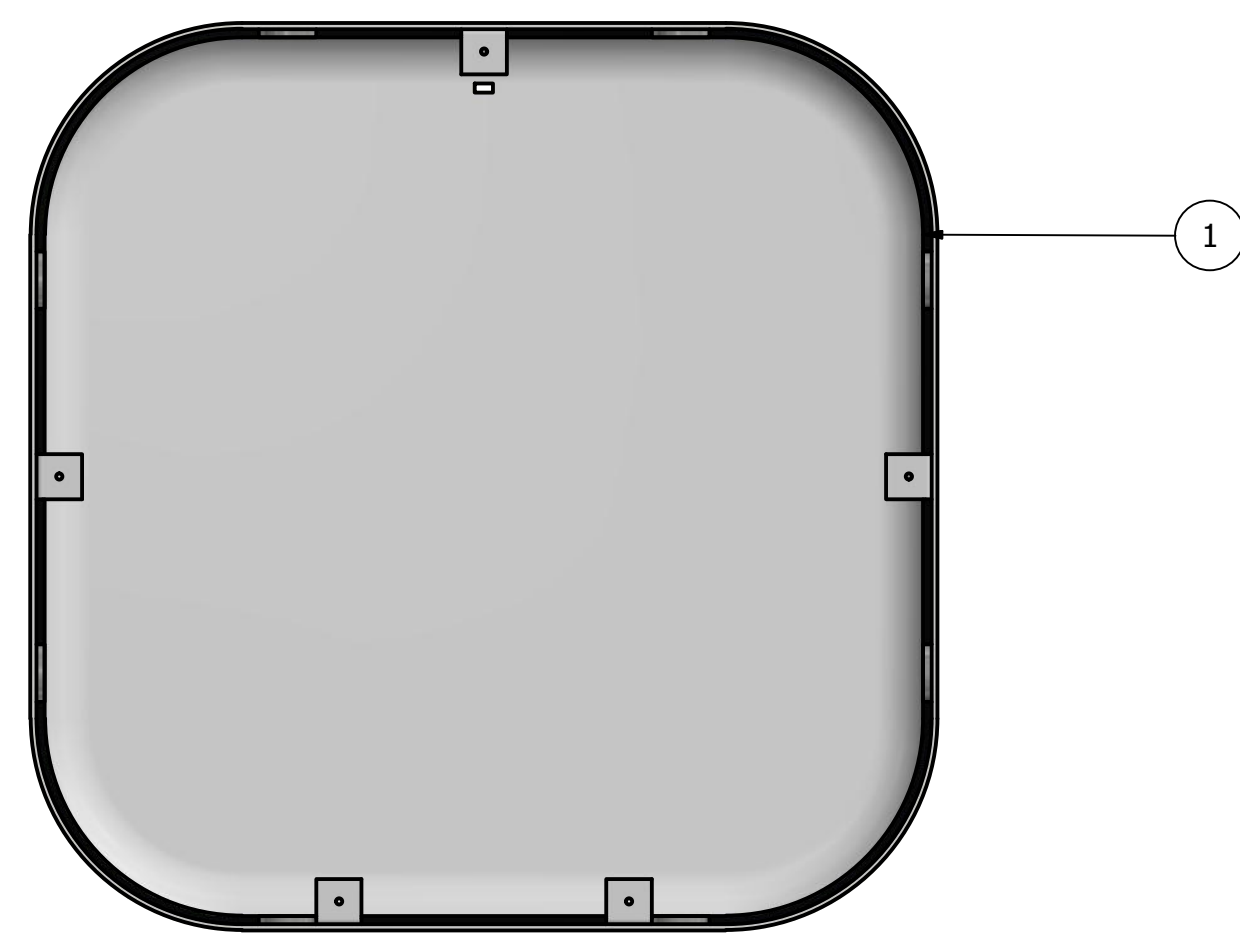
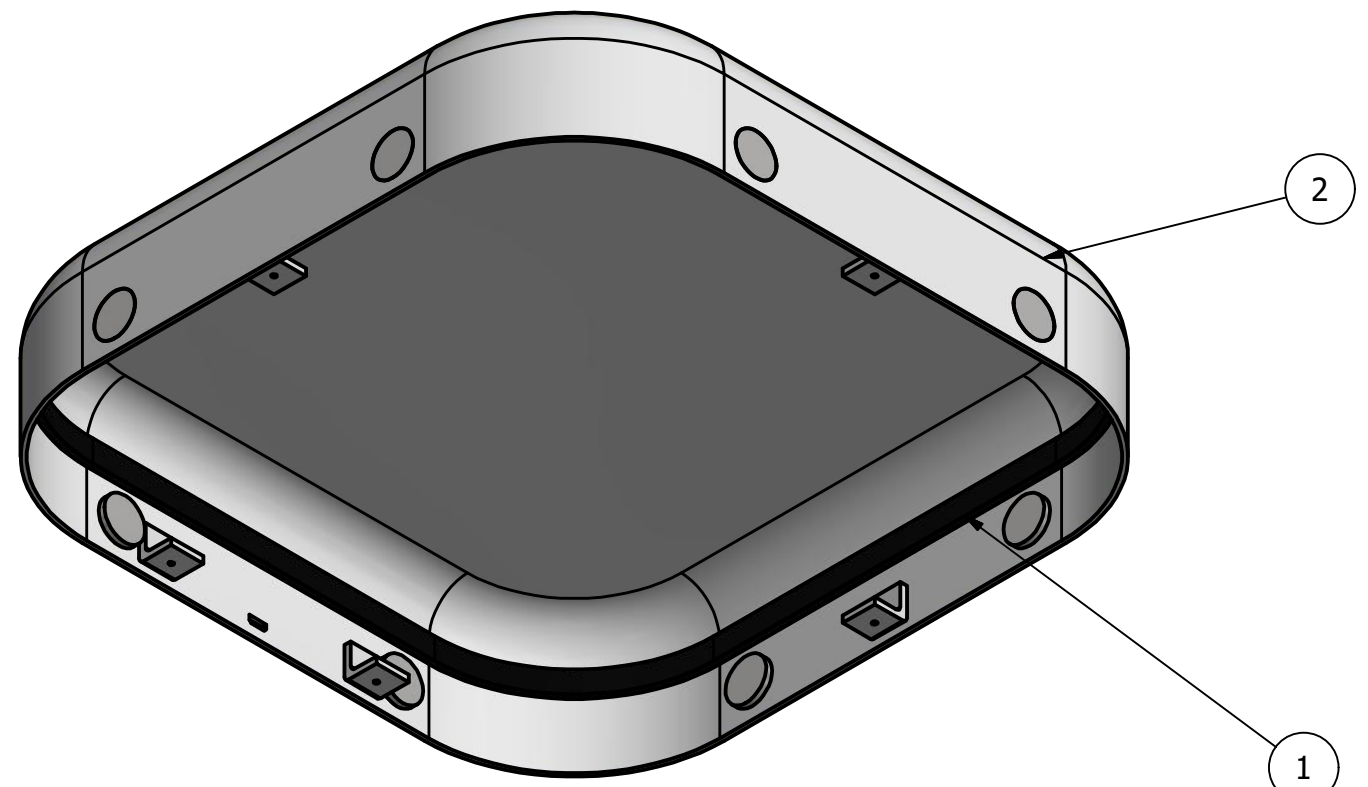
Nota: La distribución espacial es referencial, los volúmenes pueden variar

	PONTIFICIA UNIVERSIDAD CATÓLICA DEL ECUADOR CARRERA DE DISEÑO DE PRODUCTOS				Lámina 32 de 35
	Proyecto: TFC: Diseño de un sistema de objetos sonoros				
Contiene: Distribución espacial referencial de componentes electricos objeto intermedio					
Dibujado por Christian Ramos	Fecha 28/06/2019	Medidas en mm	Formato: A3	Escala: n/a	




Lista de Partes		
Item	Cantidad	Nombre de la parte
1	1	ensamble base objeto integrador
2	1	bateria
3	1	potenciador
4	1	circuito arduino + micro sd
5	1	bocina 10w
6	1	botón encendido
7	1	boton cambio

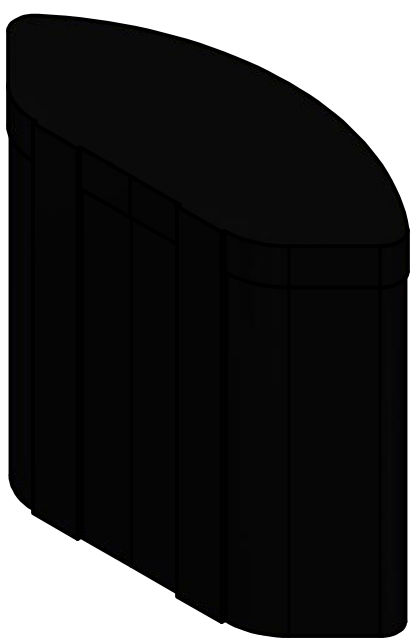
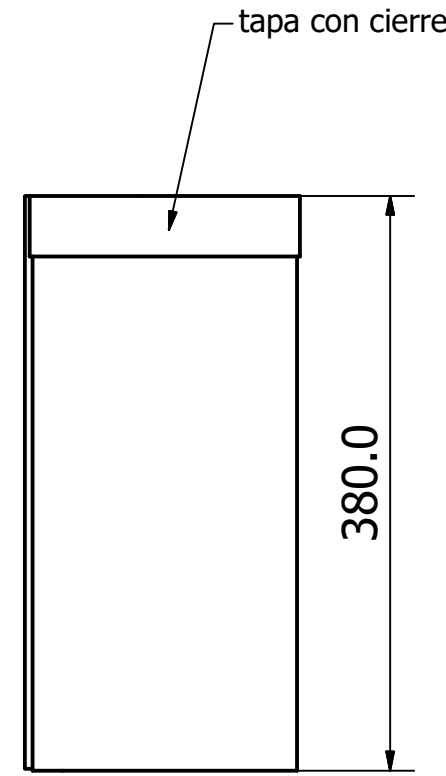
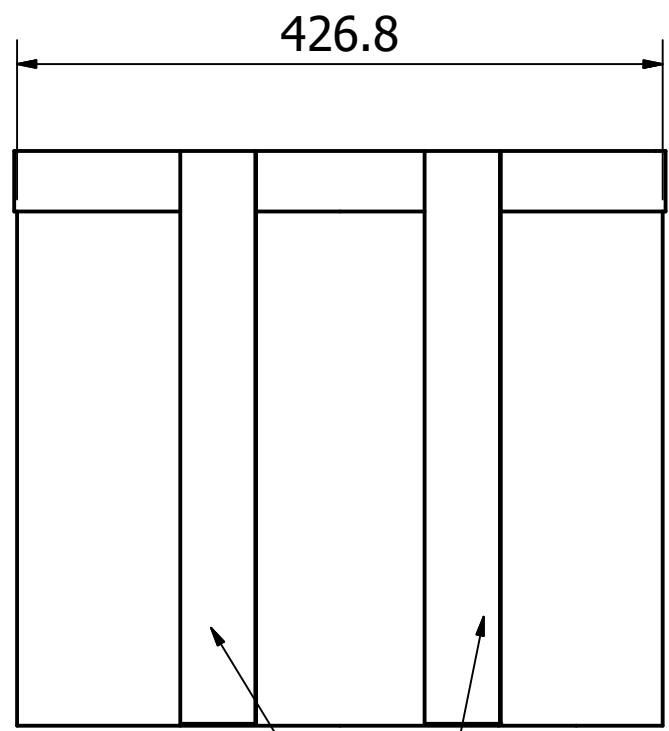
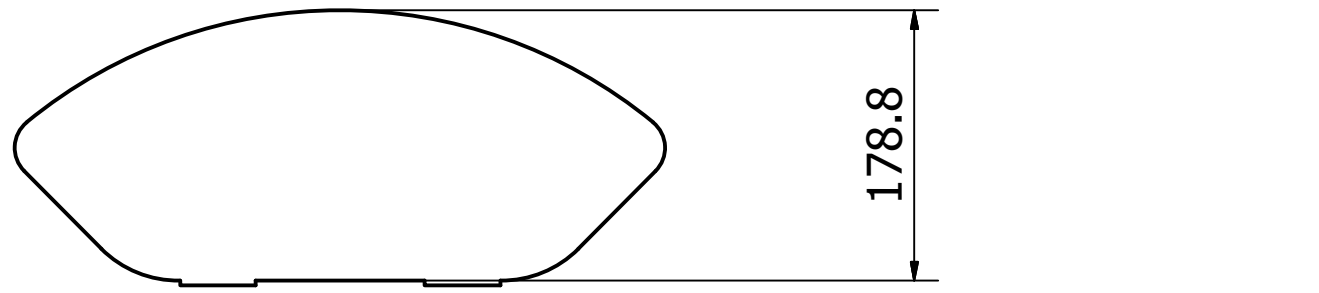
	PONTIFICIA UNIVERSIDAD CATÓLICA DEL ECUADOR CARRERA DE DISEÑO DE PRODUCTOS				Lámina 33 de 35
	Proyecto: TFC: Diseño de un sistema de objetos sonoros				
Contiene: Distribución espacial referencial de componentes electricos objeto integrador					
Dibujado por Christian Ramos	Fecha 28/06/2019	Medidas en mm	Formato: A3	Escala: n/a	



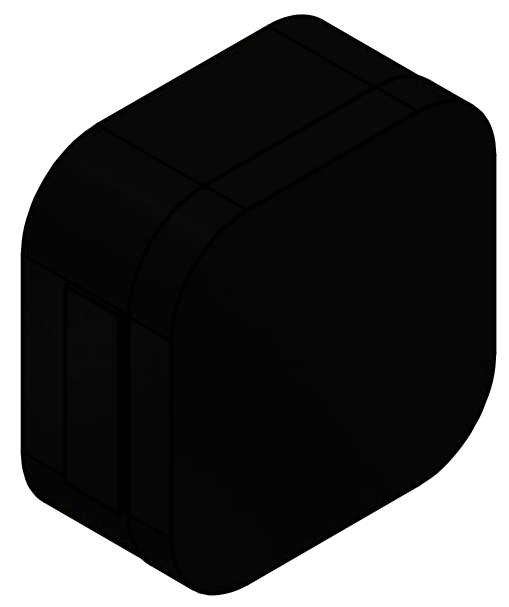
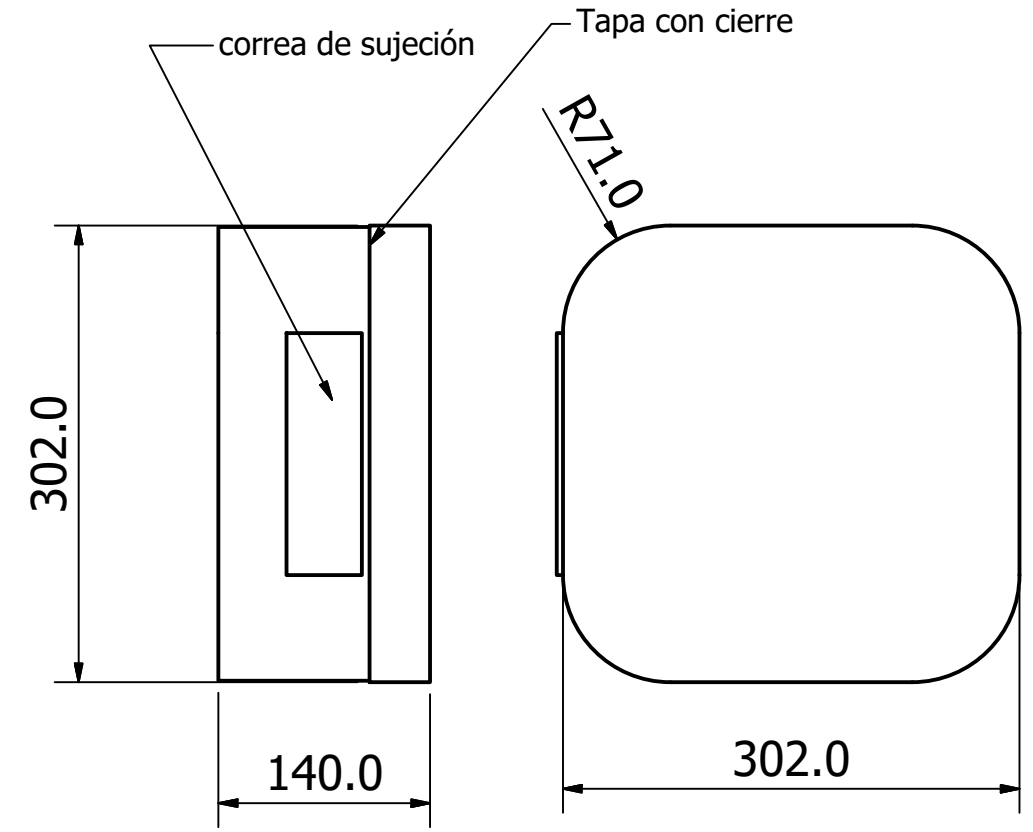
Lista de Partes		
Item	Cantidad	Nombre de la parte
1	1	cinta Led
2	1	ensamble tapa objeto integrador

	PONTIFICIA UNIVERSIDAD CATÓLICA DEL ECUADOR CARRERA DE DISEÑO DE PRODUCTOS				Lámina 34 de 35
	Proyecto: TFC: Diseño de un sistema de objetos sonoros				
Contiene: Distribución espacial Led en tapa bjecto integrador					
Dibujado por Christian Ramos	Fecha 28/06/2019	Medidas en mm	Formato: A3	Escala: n/a	

ESTUCHE PARA OBJETOS INTEGRADORES
Y COBERTORES



ESTUCHE PARA OBJETOS INTEGRADORES



Material: Tela lona negra

	PONTIFICIA UNIVERSIDAD CATÓLICA DEL ECUADOR CARRERA DE DISEÑO DE PRODUCTOS				Lámina 35 de 35
	Proyecto: TFC: Diseño de un sistema de objetos sonoros				
Contiene: Estuches para los objetos integradores e intermediarios					
Dibujado por Christian Ramos	Fecha 28/06/2019	Medidas en mm	Formato: A3	Escala: 1:5	