
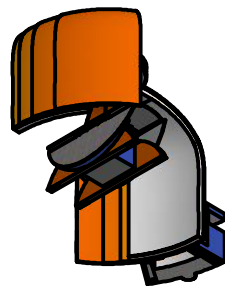
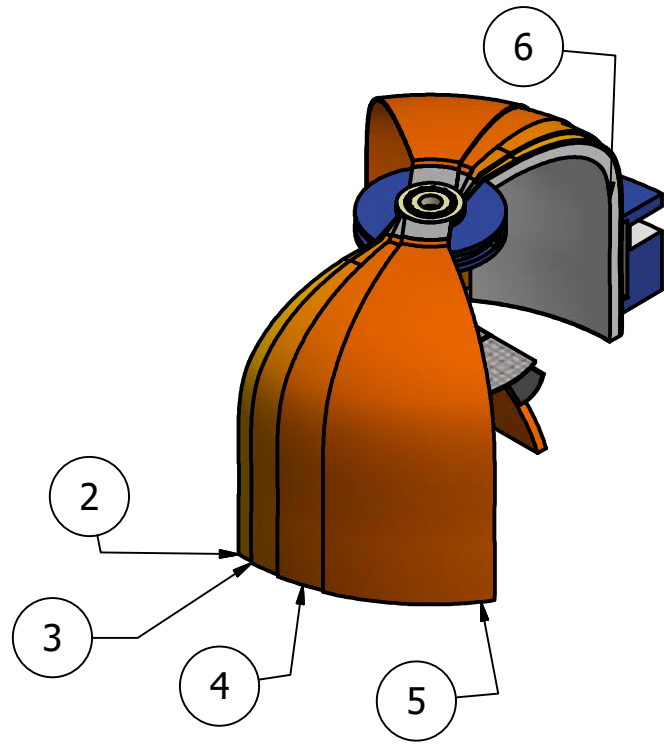
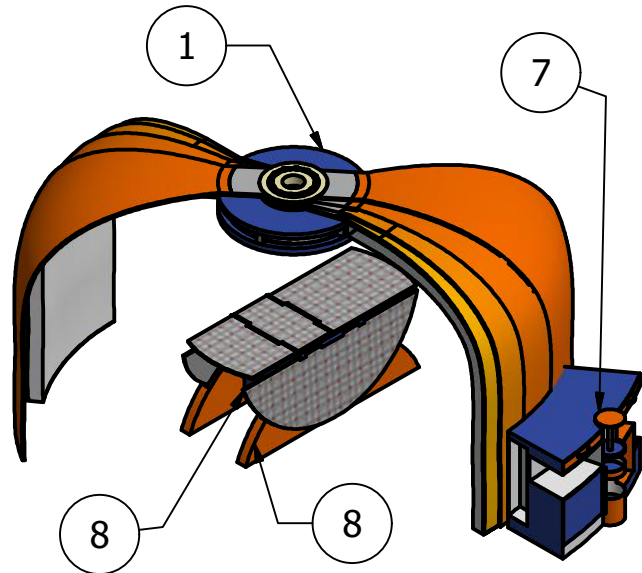

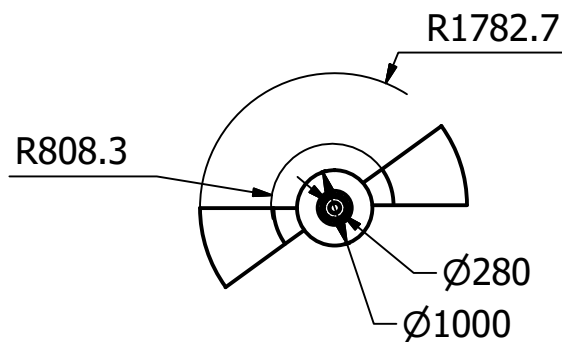
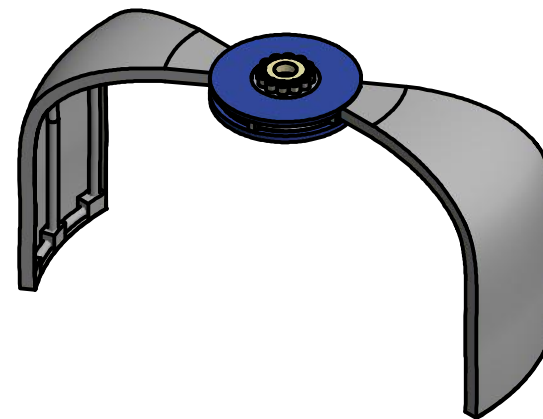
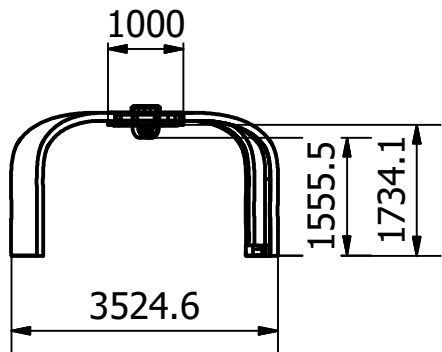
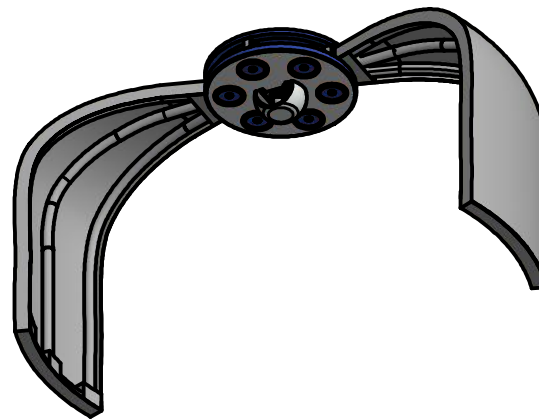
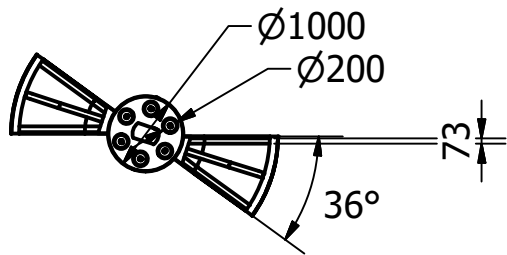



Pontificia Universidad Católica del Ecuador			Lámina:
Facultad de Arquitectura, Diseño y Artes			1/25
Diseño de Productos			
Proyecto: Objeto Neurológico	Creado por: Valeria Almeida	Medidas mm	Escala:
Contiene: Vistas Generales del Objeto Neurológico cerrado		Fecha:04/07/19	1:100



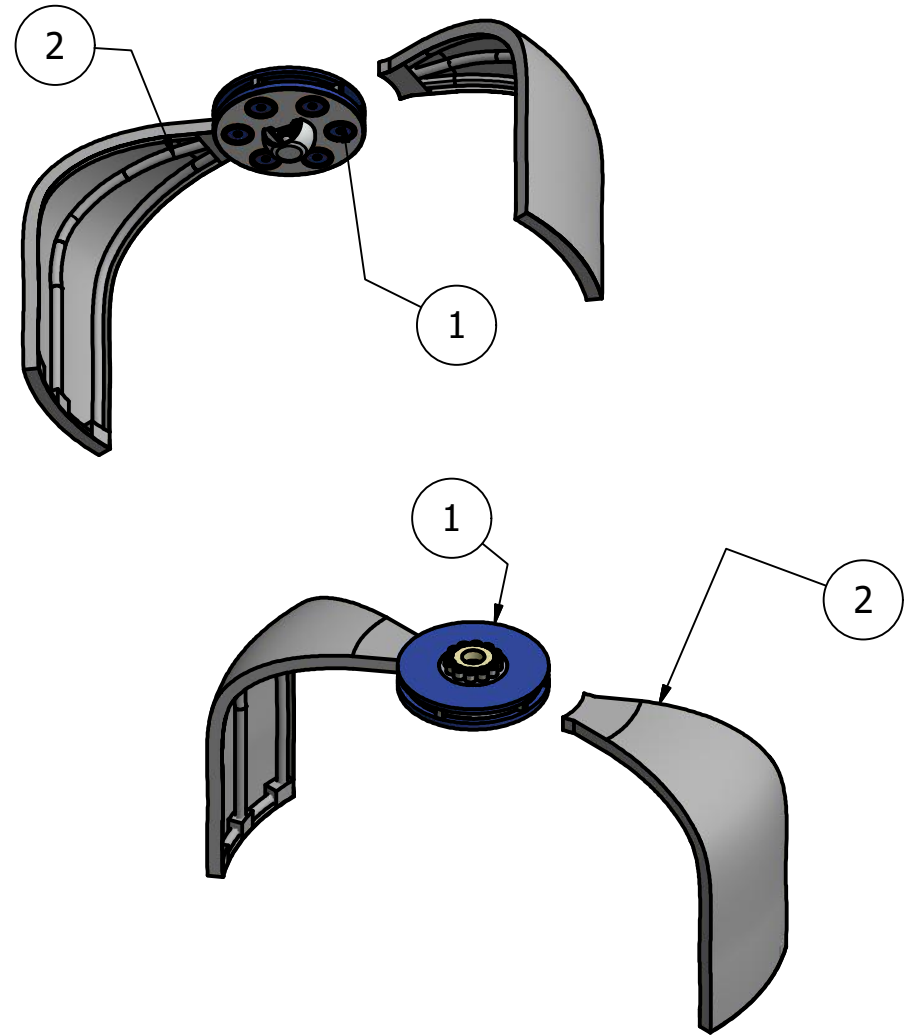
LISTA DE PIEZAS			
Pieza	Nº	Nombre de la pieza	MATERIAL
1	1	Unión estructura curva fija	Estructura de tubo de aluminio rectangular soldado
2	1	Estructura curva mobile 1	Estructura de láminas de platino recubierta con lona de polietileno
3	1	Estructura curva mobile 2	Estructura de láminas de platino recubierta con lona de polietileno
4	1	Estructura curva mobile 3	Estructura de láminas de platino recubierta con lona de polietileno
5	1	Estructura curva mobile 4	Estructura de láminas de platino recubierta con lona de polietileno
6	1	Estructuras curvas fijas	Estructura de tubo de aluminio redondo recubierta con lona de polietileno
7	1	Mueble almacenamiento	Fórmica
8	1	Estructura soporte que acoge al niño	Fórmica


Pontificia Universidad Católica del Ecuador			Lámina: 2/25
Facultad de Arquitectura, Diseño y Artes			
Diseño de Productos			
Proyecto: Objeto Neurológico	Creado por: Valeria Almeida	Medidas mm	Escala:
Contiene: Vistas generales objeto neurológico abierto		Fecha:04/07/19	1:100

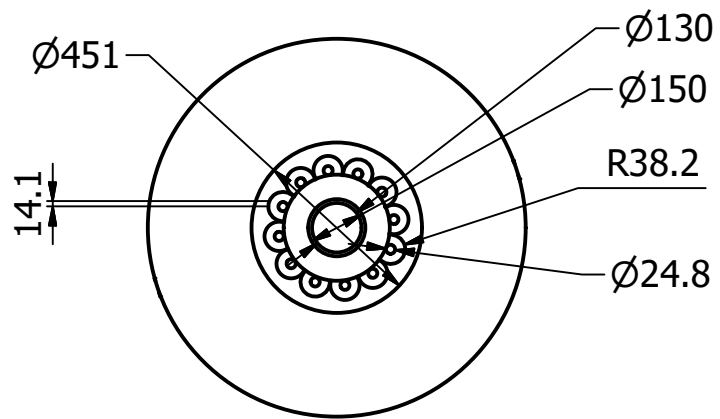
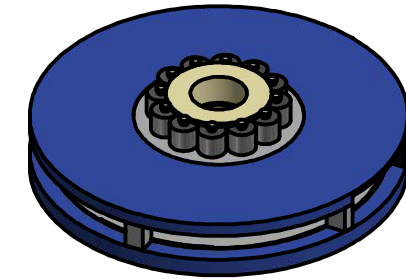
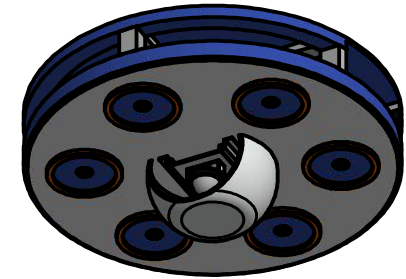
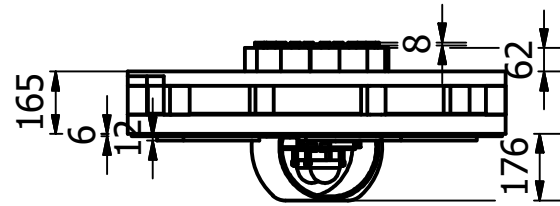
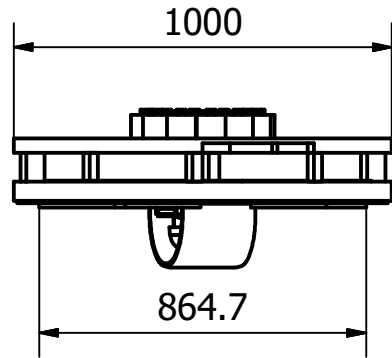
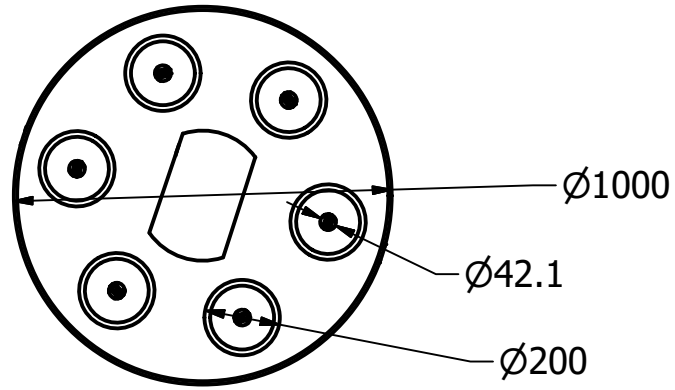



Pontificia Universidad Católica del Ecuador			Lámina:
Facultad de Arquitectura, Diseño y Artes			3/25
Diseño de Productos			
Proyecto: Objeto Neurológico	Creado por: Valeria Almeida	Medidas mm	Escala:
Contiene: Vistas generales sistema multisensorial		Fecha:04/07/19	1:100

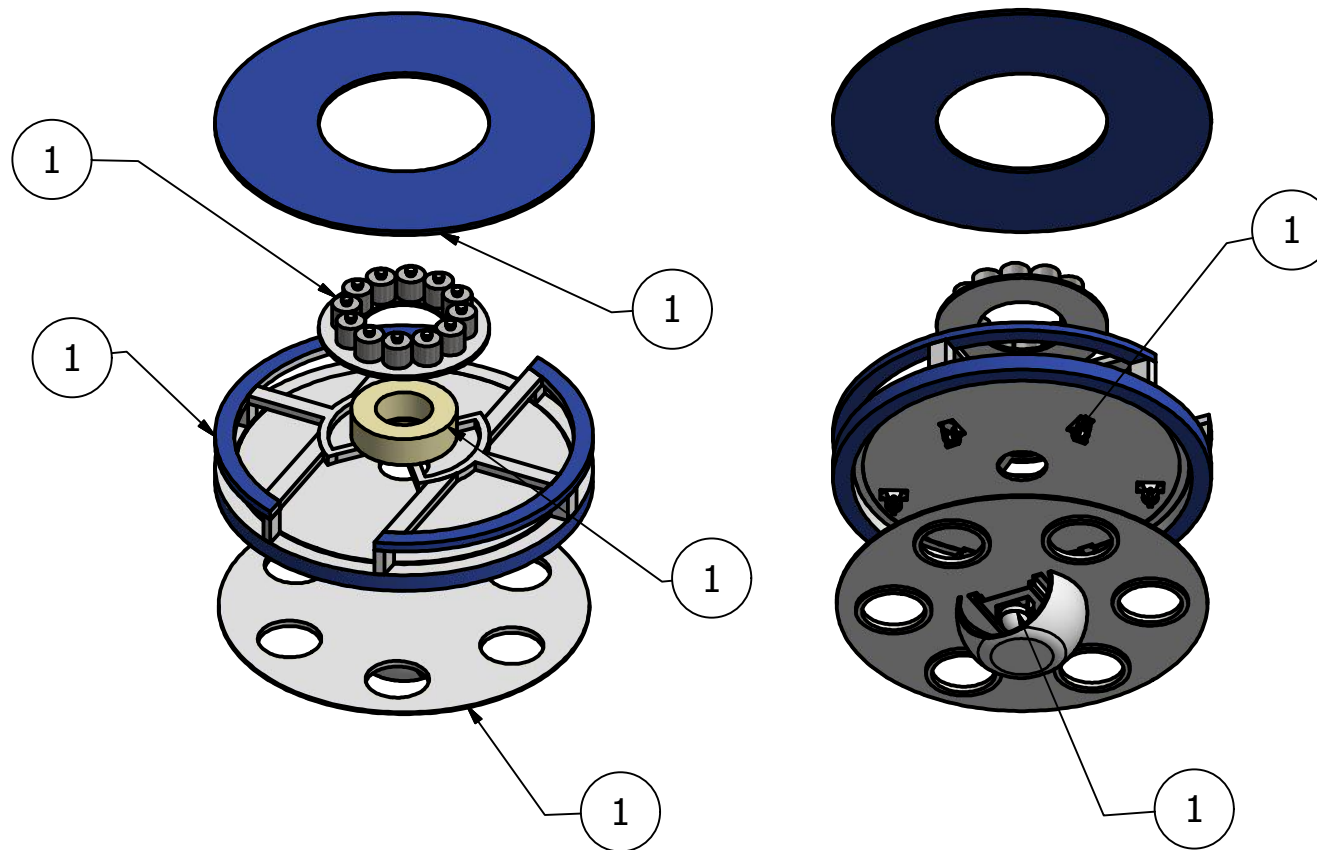
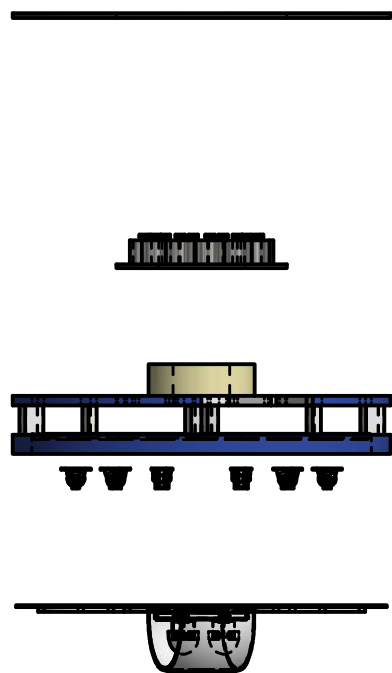
LISTA DE PIEZAS			
Pieza	Nº	Nombre de la pieza	MATERIAL
1	1	UNIÓN ESTRUCTURA CURVA FIJA	Estructura de tubo rectangular soldado
2	2	ESTRUCTURA CURVA FIJA	Estructura curva de tubo redondo de alumnio unido por piezas de termoplástico o polipropileno y recubierto con lona de polietileno




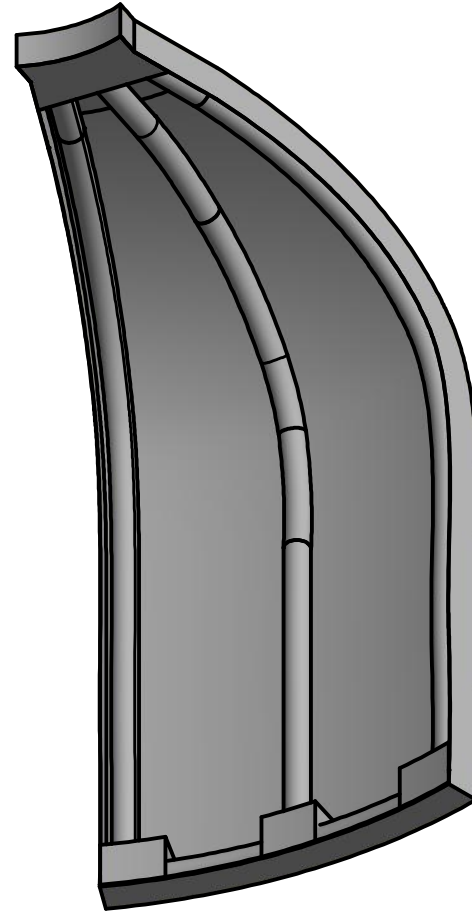
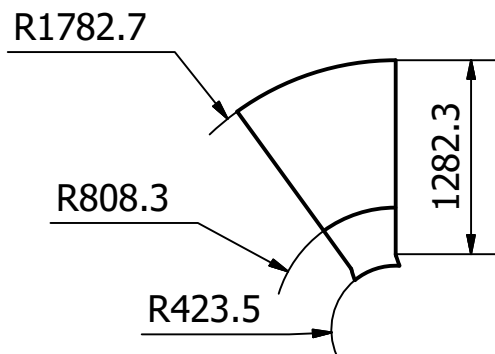
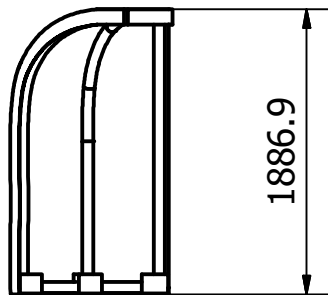
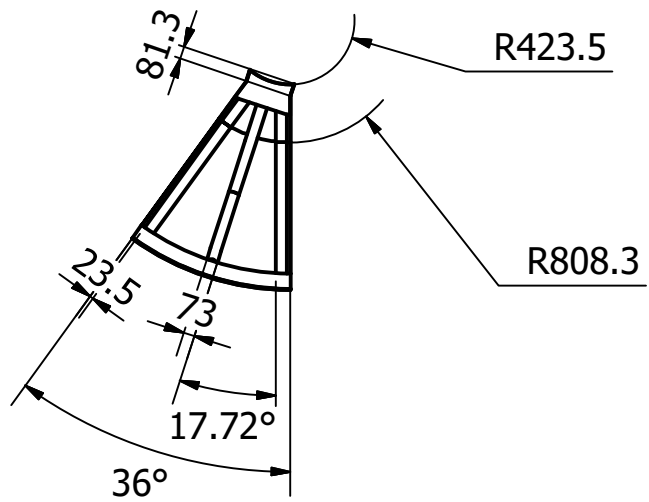
Pontificia Universidad Católica del Ecuador			Lámina:
Facultad de Arquitectura, Diseño y Artes			4/25
Diseño de Productos			
Proyecto: Objeto Neurológico	Creado por: Valeria Almeida	Medidas mm	Escala:
Contiene: Vista en explosión de sistema multisensorial		Fecha:04/07/19	1:50




Pontificia Universidad Católica del Ecuador			Lámina:
Facultad de Arquitectura, Diseño y Artes			5/25
Diseño de Productos			
Proyecto: Objeto Neurológico	Creado por: Valeria Almeida	Medidas mm	Escala:
Contiene: Estructura de unión de estructuras curvas fijas		Fecha:04/07/19	1:20

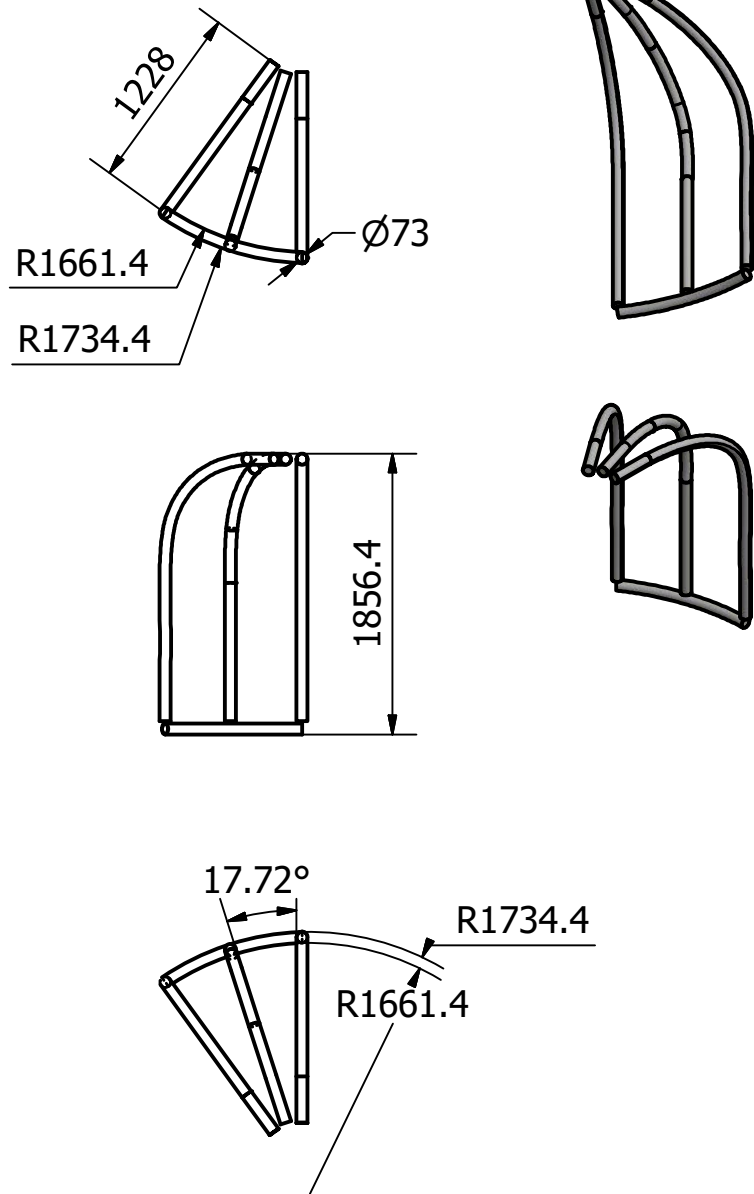


Pontificia Universidad Católica del Ecuador			Lámina:
Facultad de Arquitectura, Diseño y Artes			6/25
Diseño de Productos			
Proyecto: Objeto Neurológico	Creado por: Valeria Almeida	Medidas mm	Escala:
Contiene: Vista en explosión de estructura central de unión		Fecha:04/07/19	1:20

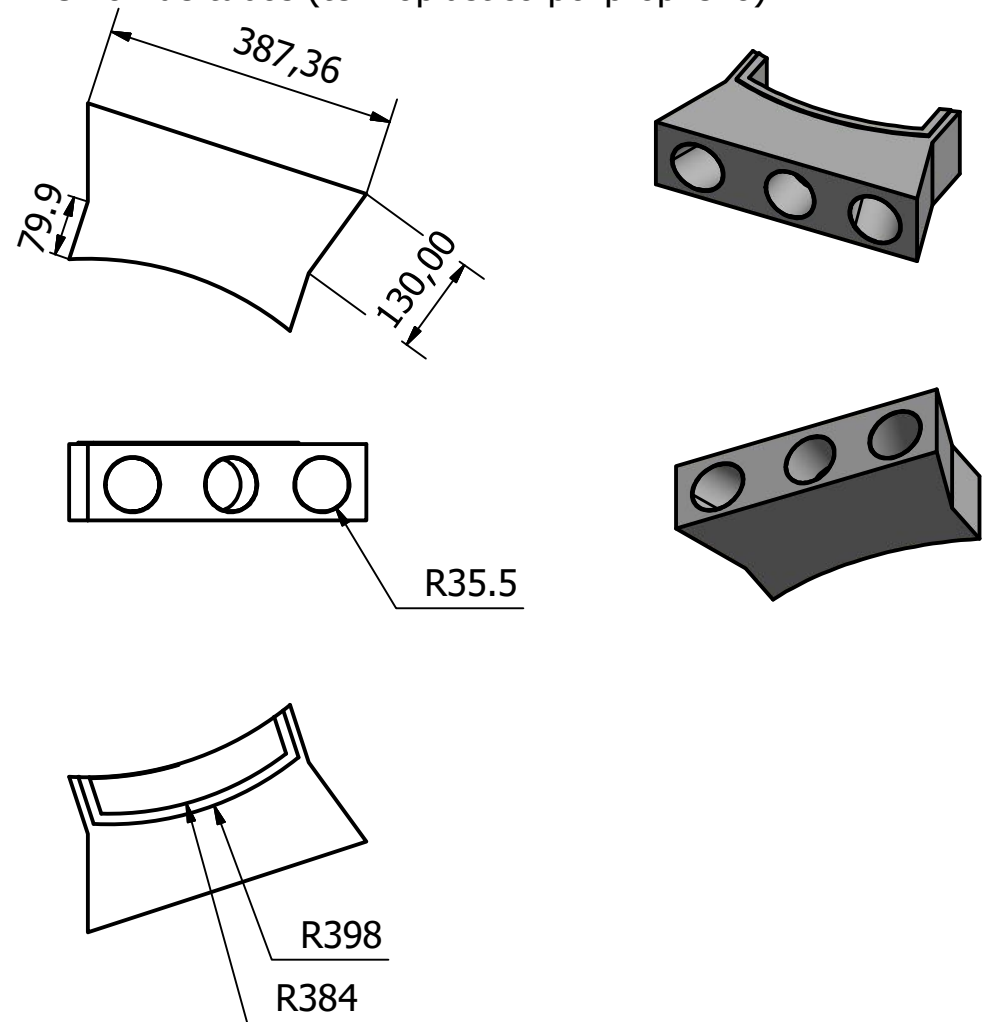



Pontificia Universidad Católica del Ecuador			Lámina:
Facultad de Arquitectura, Diseño y Artes			7/25
Diseño de Productos			
Proyecto: Objeto Neurológico	Creado por: Valeria Almeida	Medidas mm	Escala:
Contiene: Estructura curva fija		Fecha:04/07/19	1:50

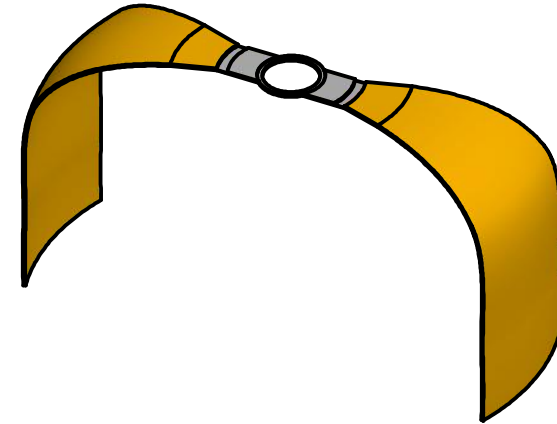
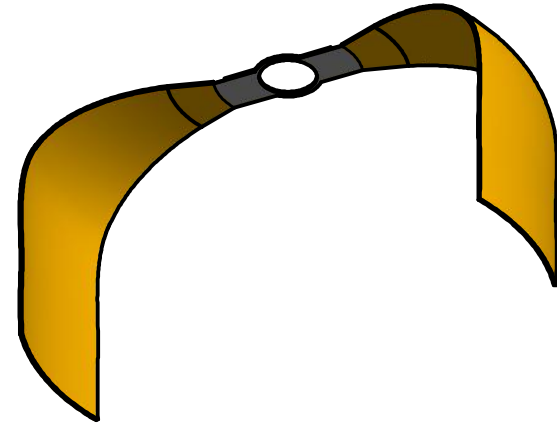
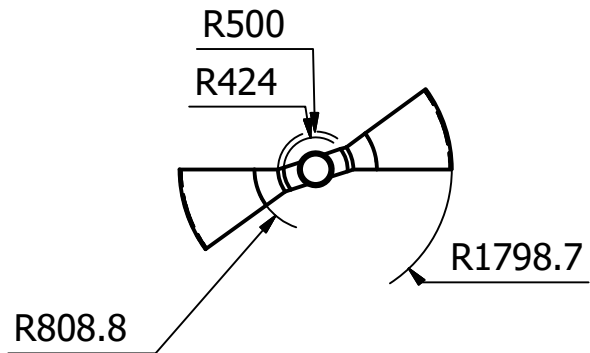
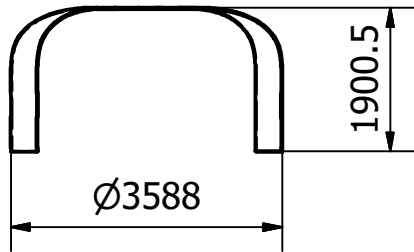
Estructura curva de tubo redondo




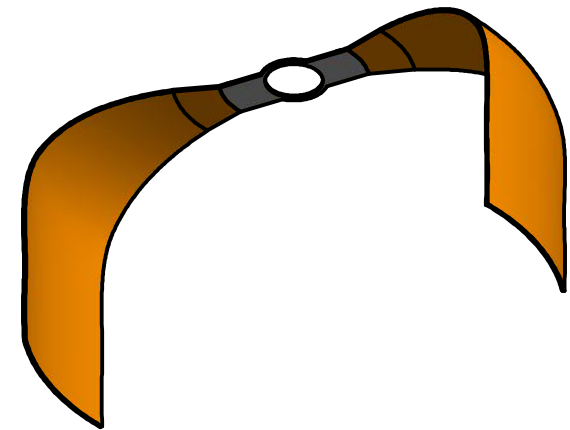
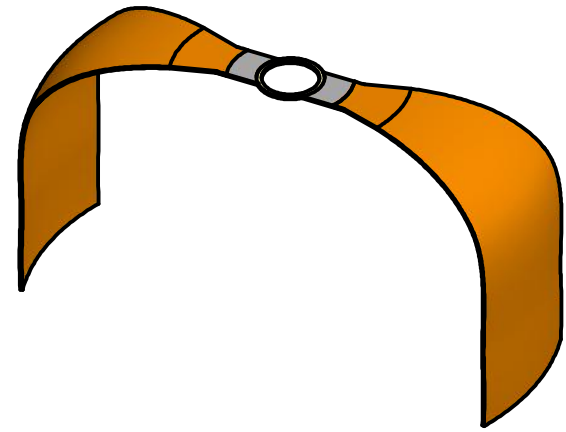
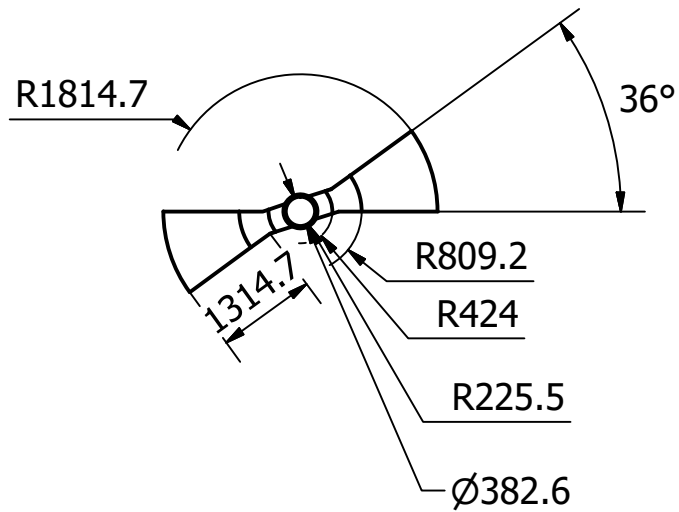
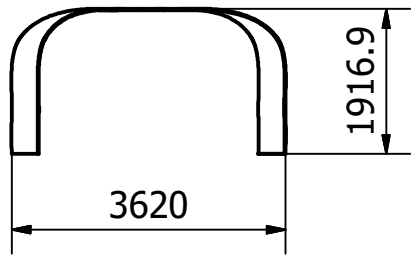
Unión de tubos (termoplástico polipropileno)




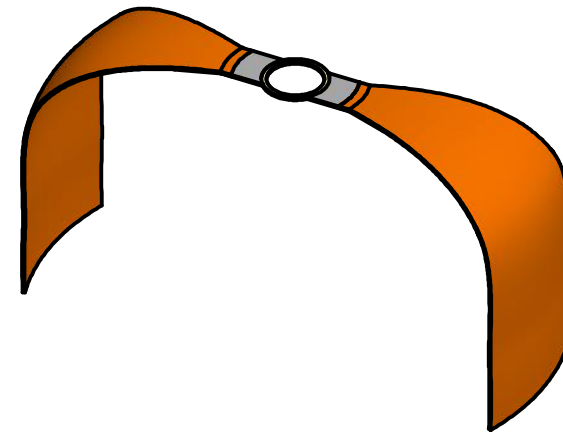
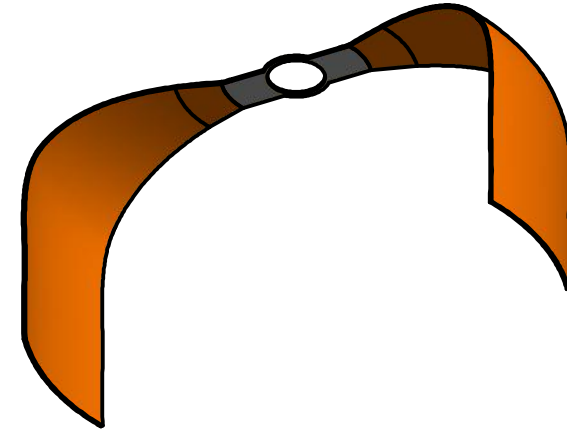
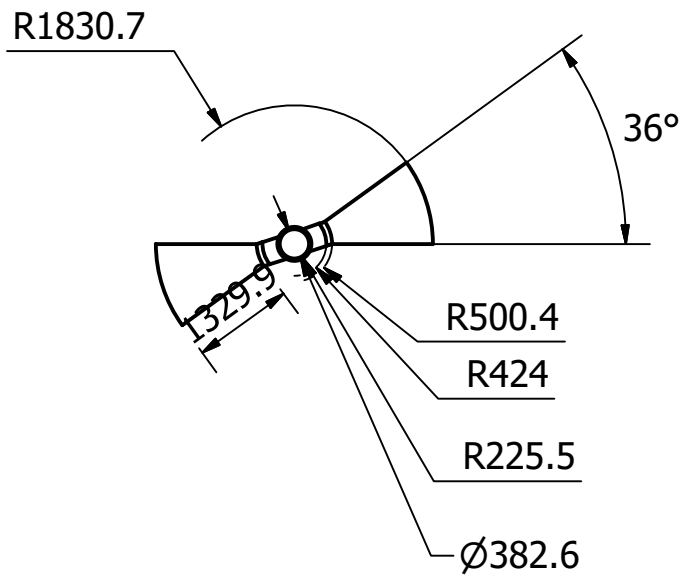
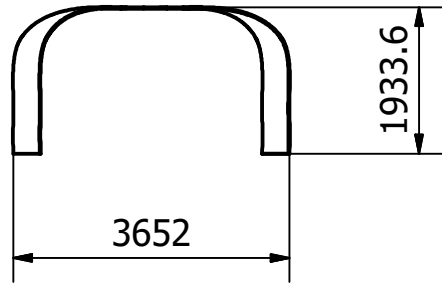
Pontificia Universidad Católica del Ecuador			Lámina:
Facultad de Arquitectura, Diseño y Artes			8/25
Diseño de Productos			
Proyecto: Objeto Neurológico	Creado por: Valeria Almeida	Medidas mm	Escala:
Contiene: Piezas de estructura curva fija		Fecha:04/07/19	1:50




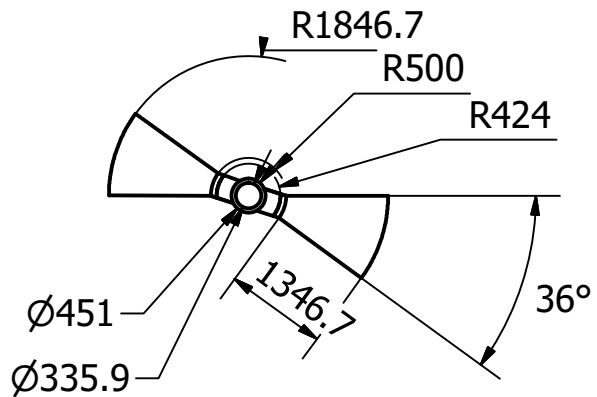
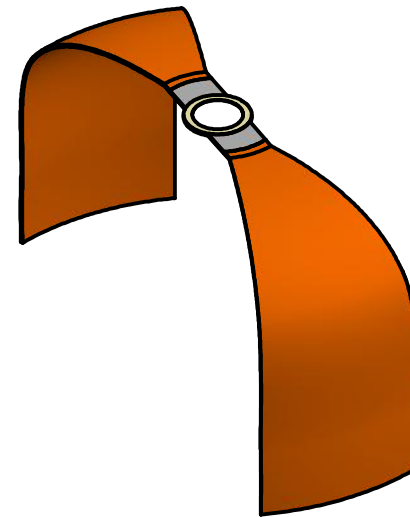
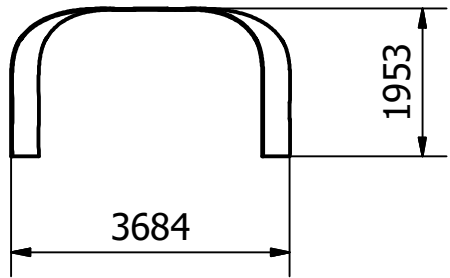
Pontificia Universidad Católica del Ecuador			Lámina:
Facultad de Arquitectura, Diseño y Artes			9/25
Diseño de Productos			
Proyecto: Objeto Neurológico	Creado por: Valeria Almeida	Medidas mm	Escala:
Contiene: Estructura de platinas curva mobile		Fecha:04/07/19	1:100




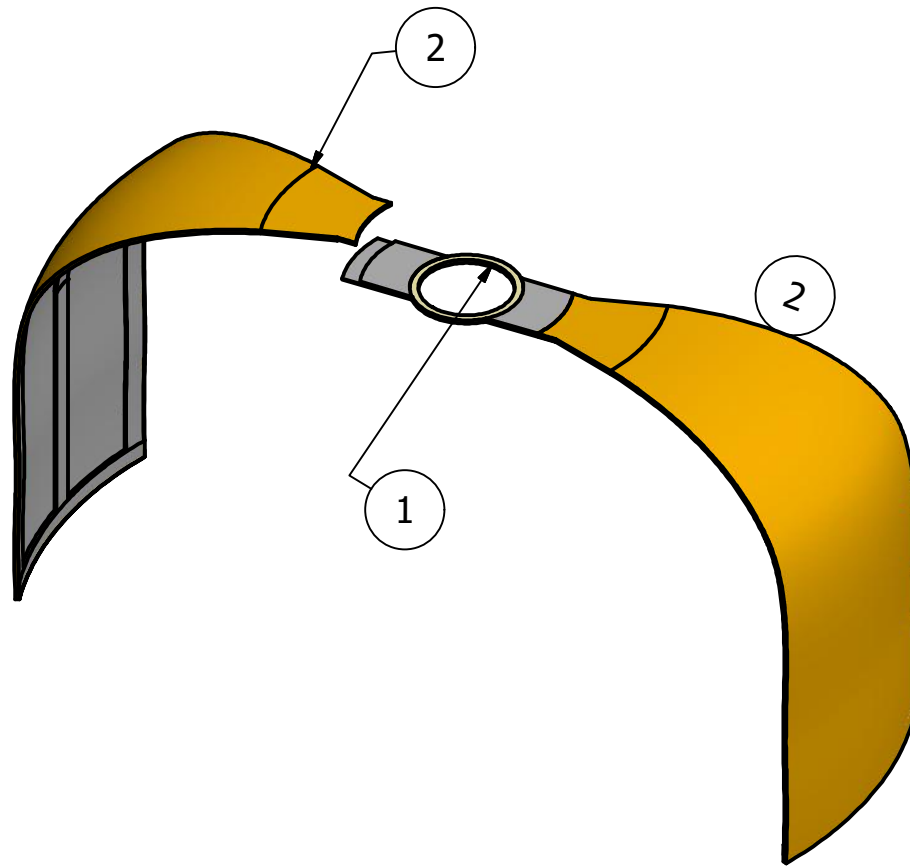
Pontificia Universidad Católica del Ecuador			Lámina:
Facultad de Arquitectura, Diseño y Artes			10/25
Diseño de Productos			
Proyecto: Objeto Neurológico	Creado por: Valeria Almeida	Medidas mm	Escala:
Contiene: Estructura de platinas mobile 2		Fecha:04/07/19	1:100




Pontificia Universidad Católica del Ecuador			Lámina:
Facultad de Arquitectura, Diseño y Artes			11/25
Diseño de Productos			
Proyecto: Objeto Neurológico	Creado por: Valeria Almeida	Medidas mm	Escala:
Contiene: Estructura de platinas mibile 3		Fecha:04/07/19	1:100

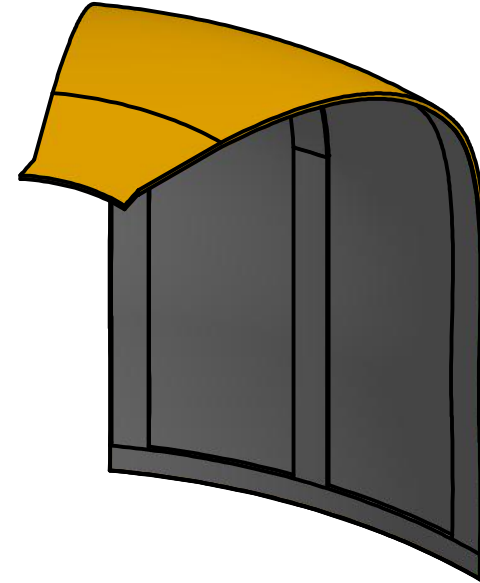
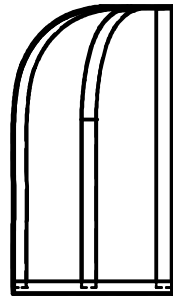
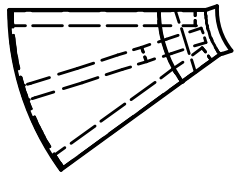
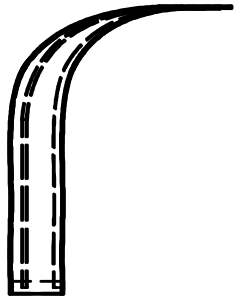
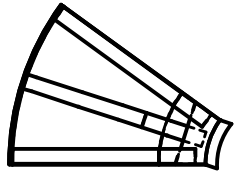



Pontificia Universidad Católica del Ecuador			Lámina:
Facultad de Arquitectura, Diseño y Artes			12/25
Diseño de Productos			
Proyecto: Objeto Neurológico	Creado por: Valeria Almeida	Medidas mm	Escala:
Contiene: Estructura de platinas curva mobile 5		Fecha:04/07/19	1:100

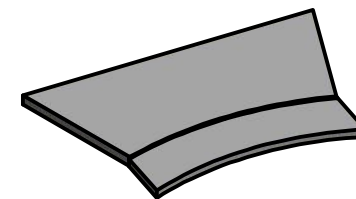
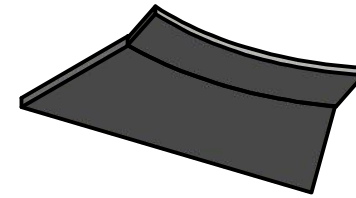
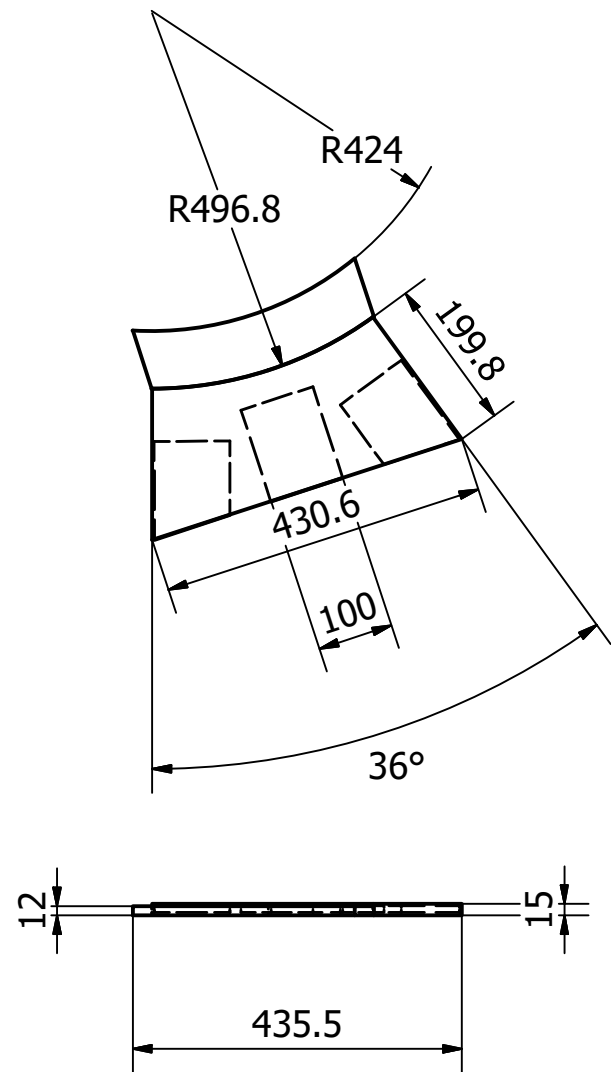



LISTA DE PIEZAS			
Pieza	Nº	Nombre de pieza	MATERIAL
1	1	PC capsula 1 UNIÓN DURALÓN	Cilindro de duralón hueco
2	2	PC capsula 1 ESTRUCTURA CURVA MOBIBLE RECUBIERTA LONA	Estructura de platinas curvas rcubierta por lona de polietileno

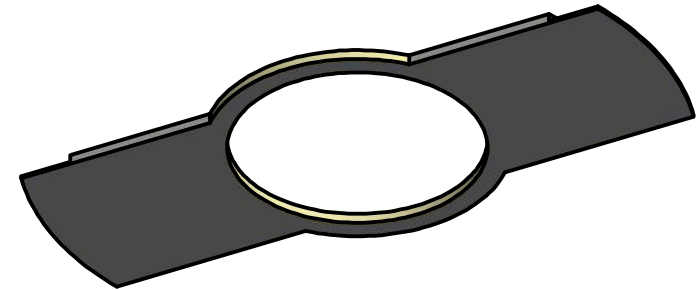
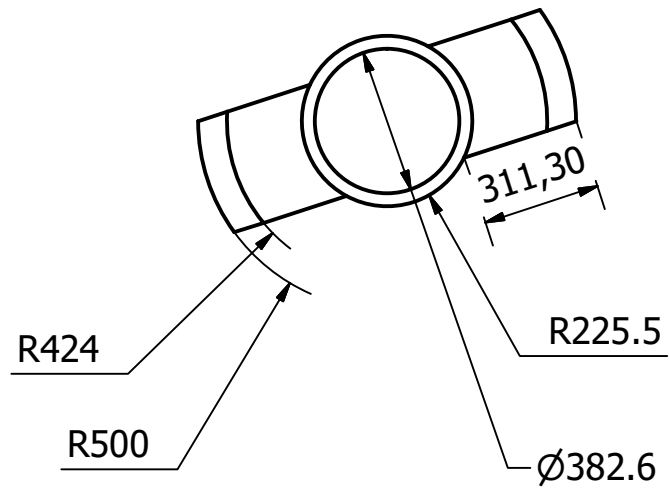
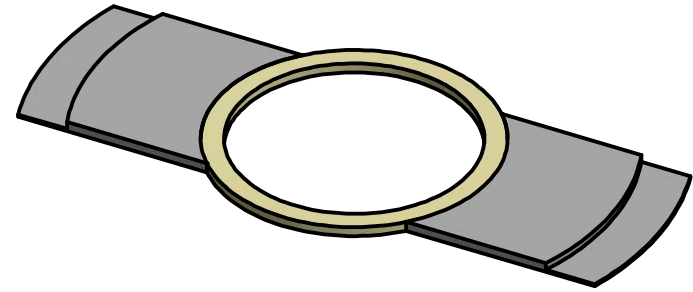
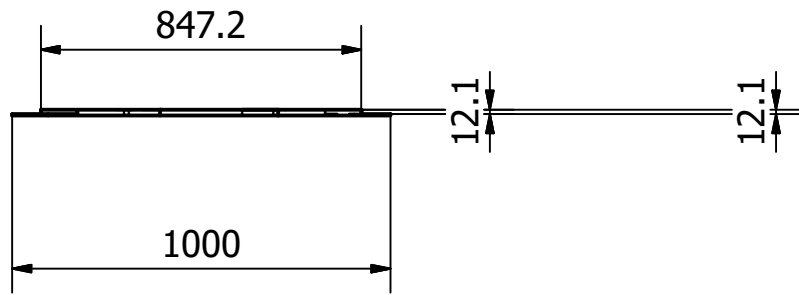
Pontificia Universidad Católica del Ecuador			Lámina:
Facultad de Arquitectura, Diseño y Artes			13/25
Diseño de Productos			
Proyecto: Objeto Neurológico	Creado por: Valeria Almeida	Medidas mm	Escala:
Contiene: Vista en explosión de estructura curva mibile		Fecha:04/07/19	1:20




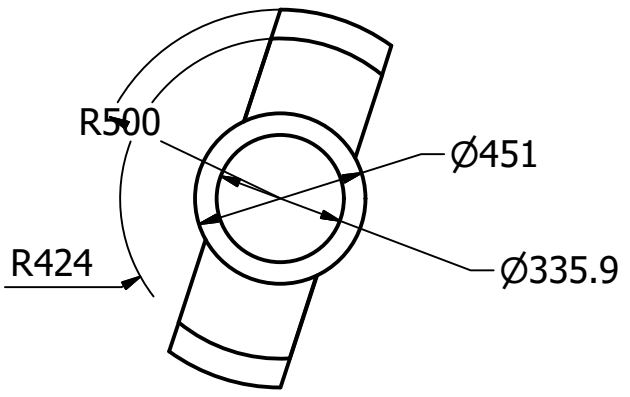
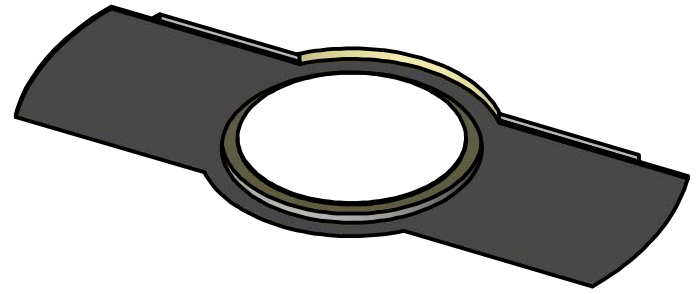
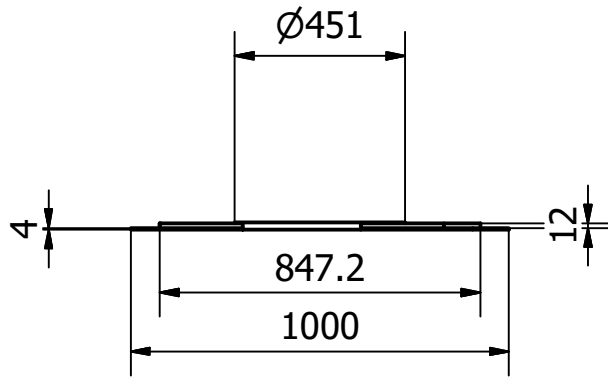
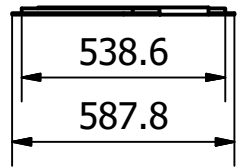
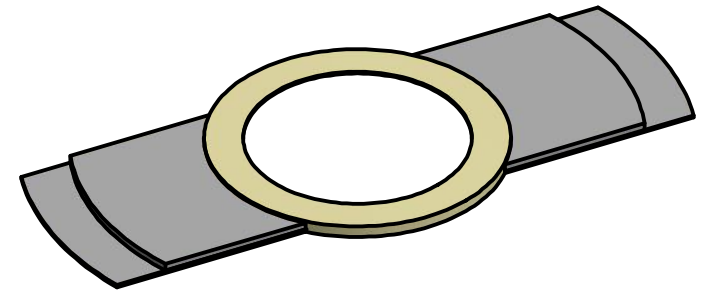
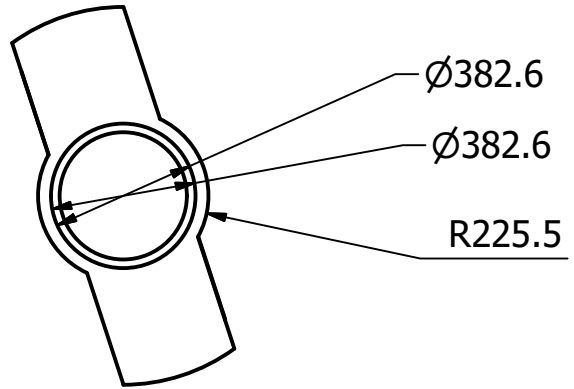
Pontificia Universidad Católica del Ecuador			Lámina:
Facultad de Arquitectura, Diseño y Artes			14/25
Diseño de Productos			
Proyecto: Objeto Neurológico	Creado por: Valeria Almeida	Medidas mm	Escala:
Contiene: Estructura de platinas curva mobible		Fecha:04/07/19	1:50




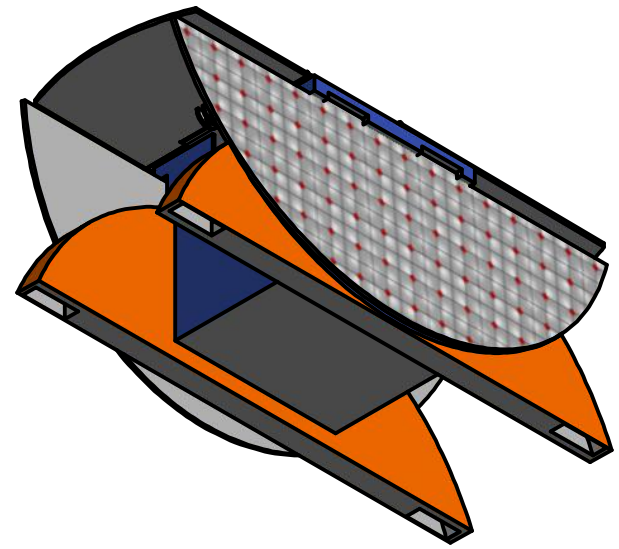
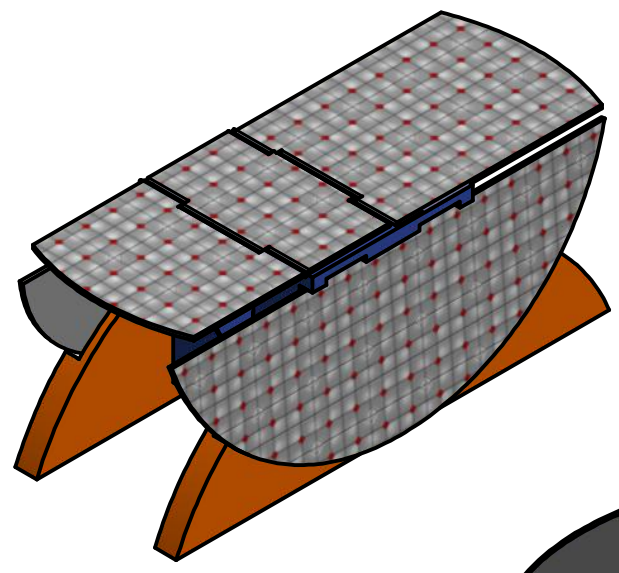
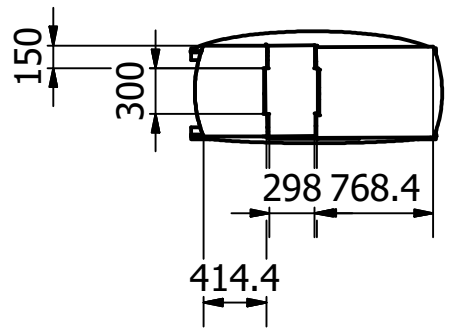
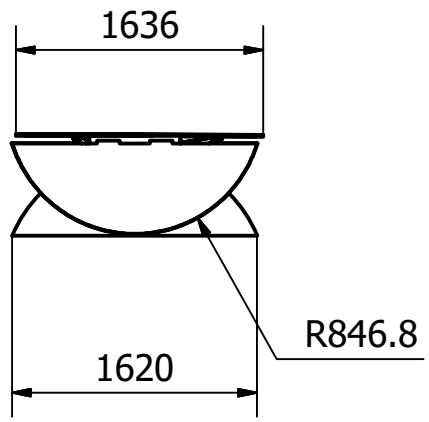
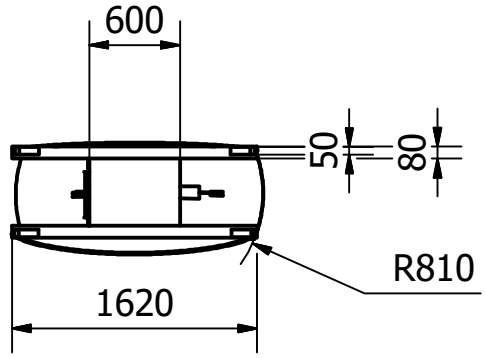
Pontificia Universidad Católica del Ecuador			Lámina:
Facultad de Arquitectura, Diseño y Artes			15/25
Diseño de Productos			
Proyecto: Objeto Neurológico	Creado por: Valeria Almeida	Medidas mm	Escala:
Contiene: Piza termoplastcia de unión: estructura curva mobile		Fecha: 04/07/19	1:10




Pontificia Universidad Católica del Ecuador			Lámina:
Facultad de Arquitectura, Diseño y Artes			16/25
Diseño de Productos			
Proyecto: Objeto Neurológico	Creado por: Valeria Almeida	Medidas mm	Escala:
Contiene: Pieza de unión de de estructuras movibles 1,2 y 3		Fecha:04/07/19	1:20

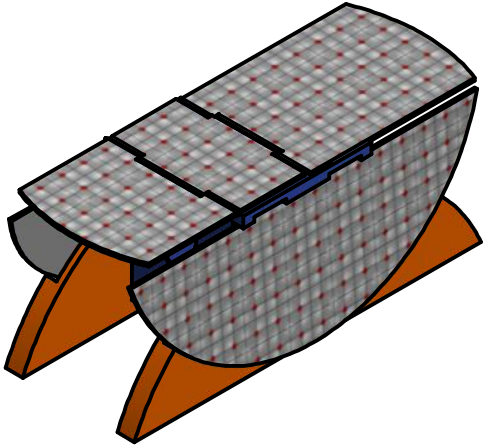


Pontificia Universidad Católica del Ecuador			Lámina:
Facultad de Arquitectura, Diseño y Artes			17/25
Diseño de Productos			
Proyecto: Objeto Neurológico	Creado por: Valeria Almeida	Medidas mm	Escala:
Contiene: Estructura de unión de estructura curva mobile 4		Fecha:04/07/19	1:20



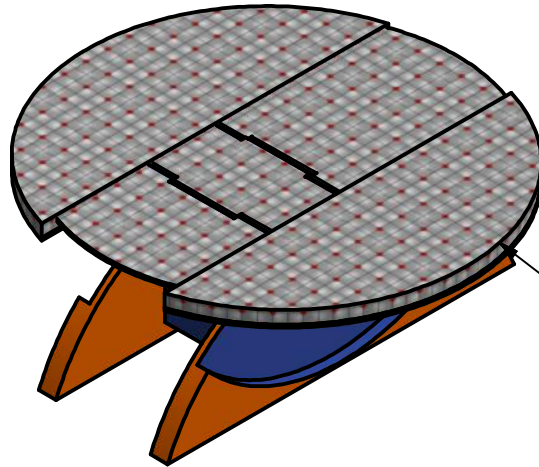
Pontificia Universidad Católica del Ecuador			Lámina:
Facultad de Arquitectura, Diseño y Artes			18/25
Diseño de Productos			
Proyecto: Objeto Neurológico	Creado por: Valeria Almeida	Medidas mm	Escala:
Contiene: Objeto neurológico que acoge al niño con PC		Fecha:04/07/19	1:50

Objeto neurológico posición supina
a 60 cm de altura del piso

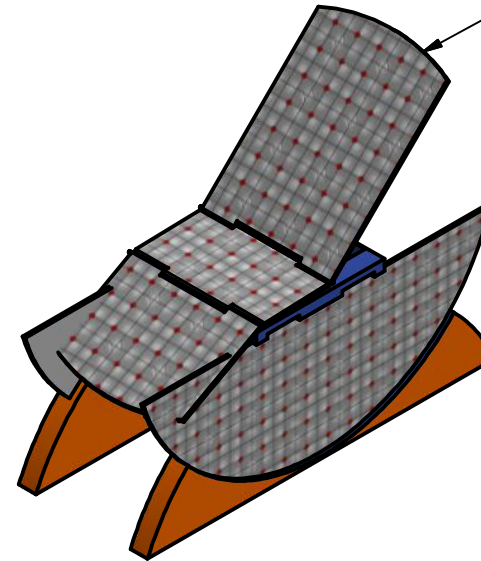


Objeto neurológico posición supina
a 60 cm de altura del piso

Acoge al fisioterapeuta y al niño para
la estimulación lúdica

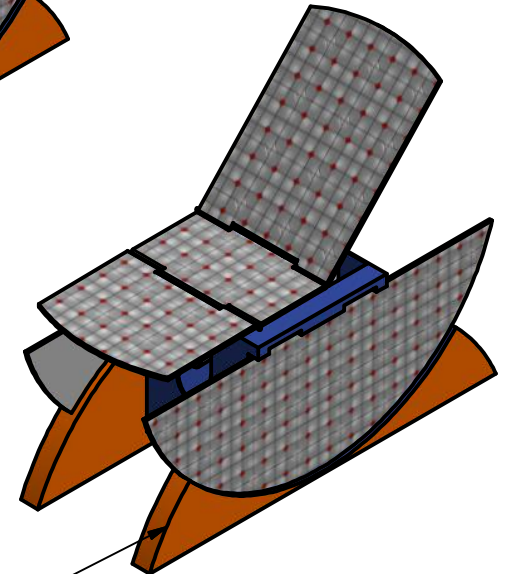


Objeto neurológico posición sedente
a 60 cm de altura del piso




11

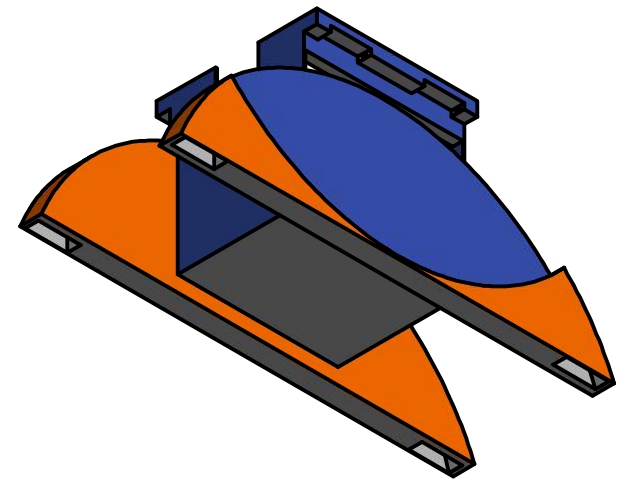
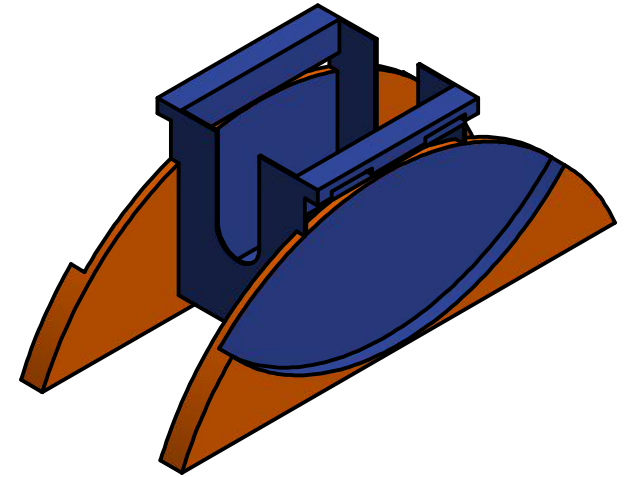
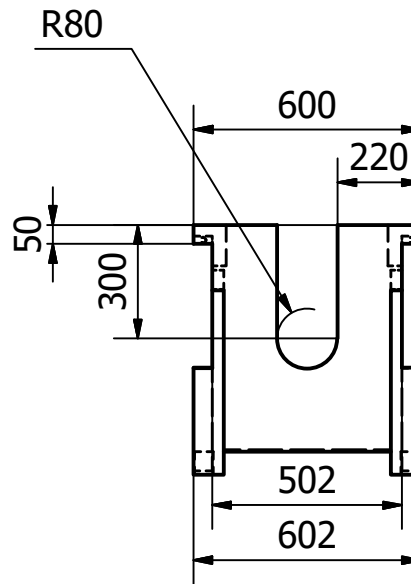
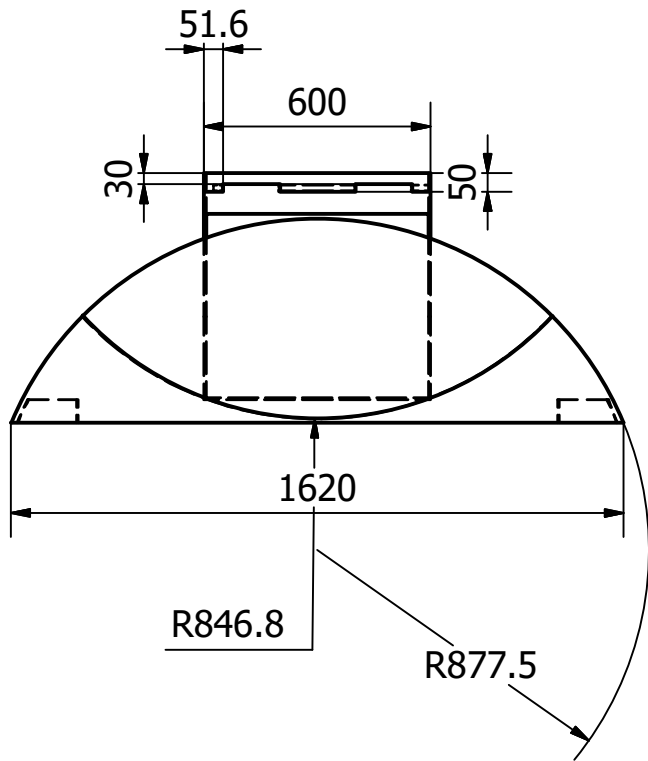
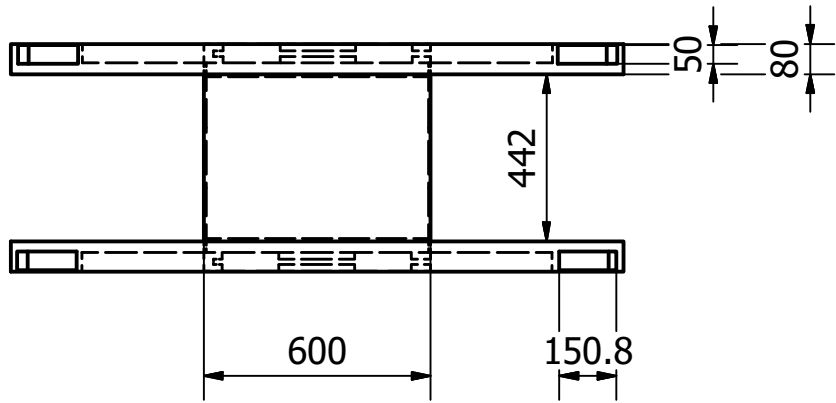
Objeto neurológico posición sedente
a 78 cm de altura del piso




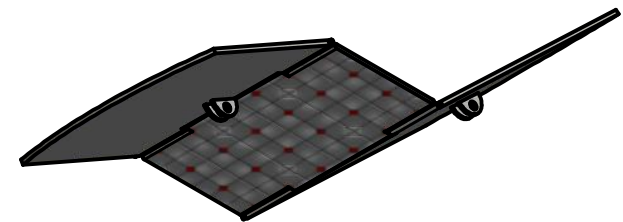
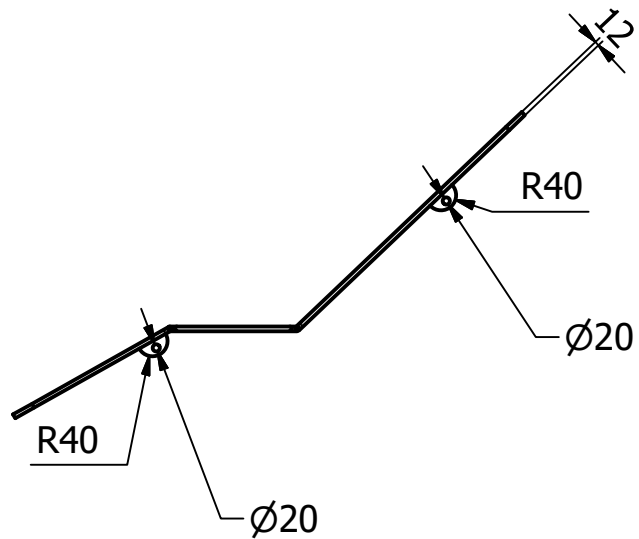
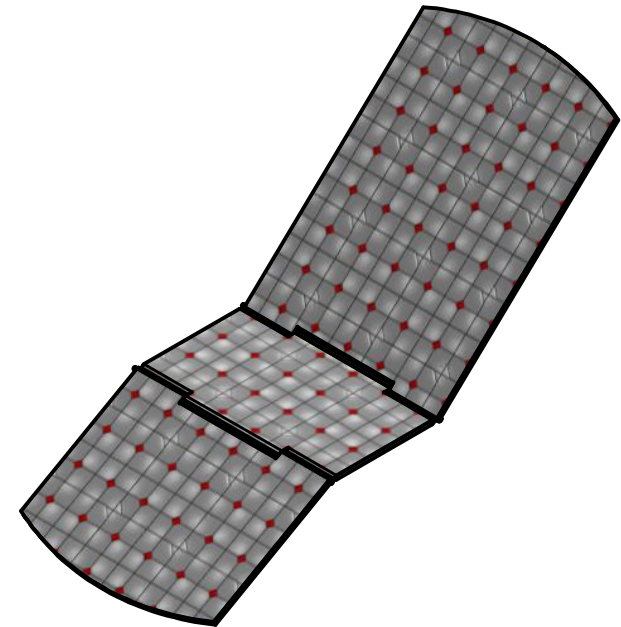
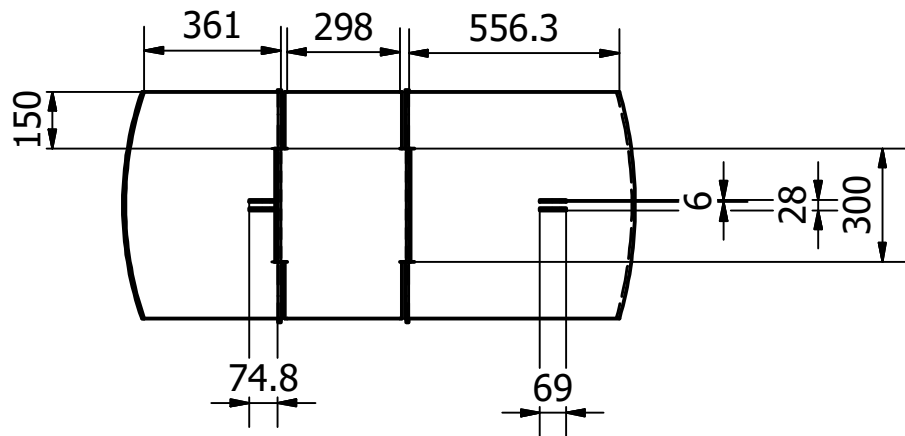
13


1

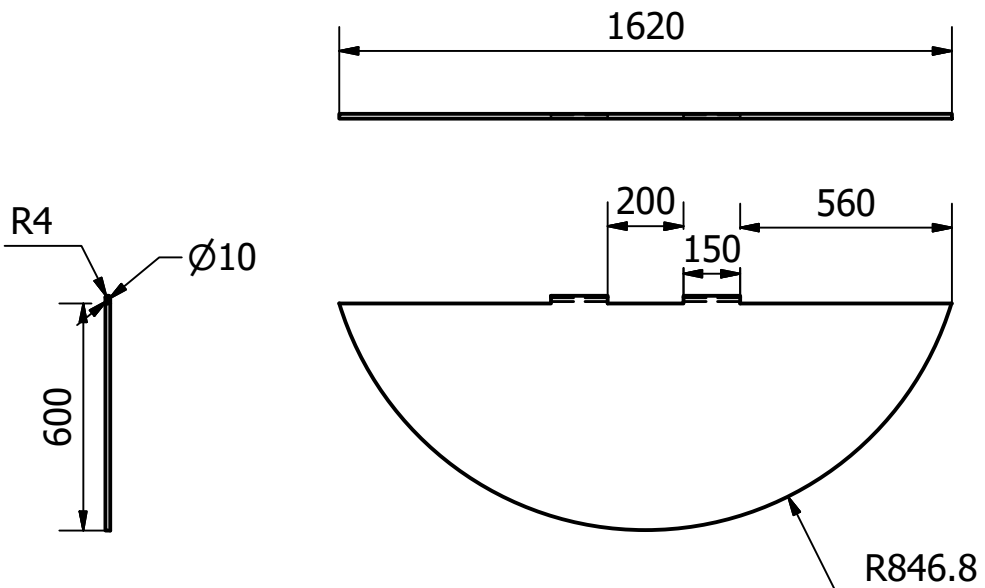
Pontificia Universidad Católica del Ecuador			Lámina:
Facultad de Arquitectura, Diseño y Artes			19/25
Diseño de Productos			
Proyecto: Objeto Neurológico	Creado por: Valeria Almeida	Medidas mm	Escala:
Contiene:Secuencia: transformabilidad del objeto neurológico		Fecha:04/07/19	1:20



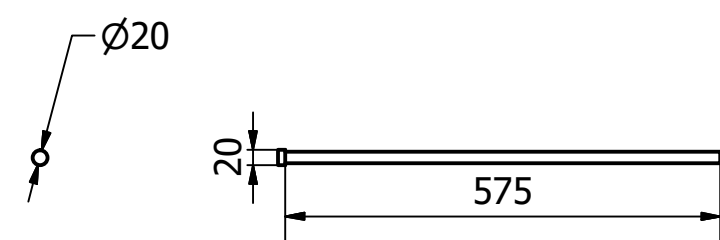
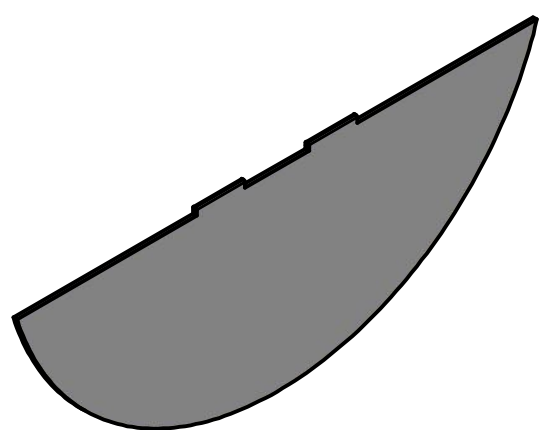
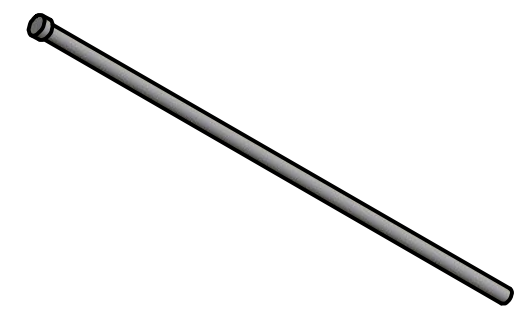
Pontificia Universidad Católica del Ecuador			Lámina:
Facultad de Arquitectura, Diseño y Artes			20/25
Diseño de Productos			
Proyecto: Objeto Neurológico	Creado por: Valeria Almeida	Medidas mm	Escala:
Contiene: Estructura de objeto neurológico		Fecha:04/07/19	1:20




Pontificia Universidad Católica del Ecuador			Lámina:
Facultad de Arquitectura, Diseño y Artes			21/25
Diseño de Productos			
Proyecto: Objeto Neurológico	Creado por: Valeria Almeida	Medidas mm	Escala:
Contiene: EStructura que acoge al niño: tres secciones		Fecha:04/07/19	1:20

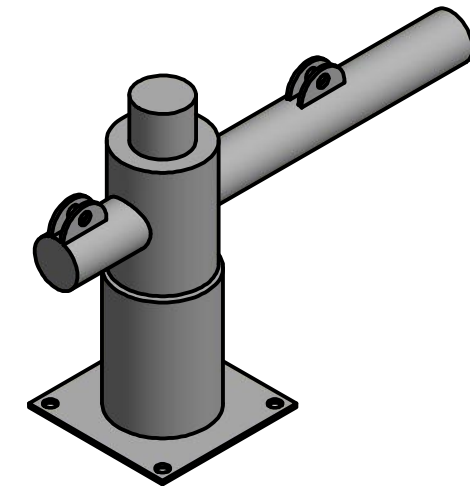
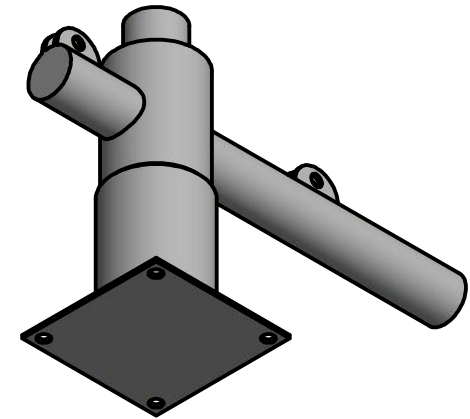
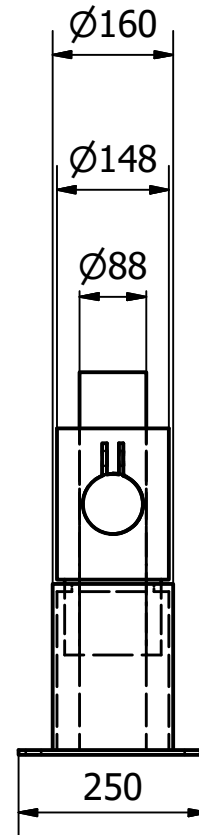
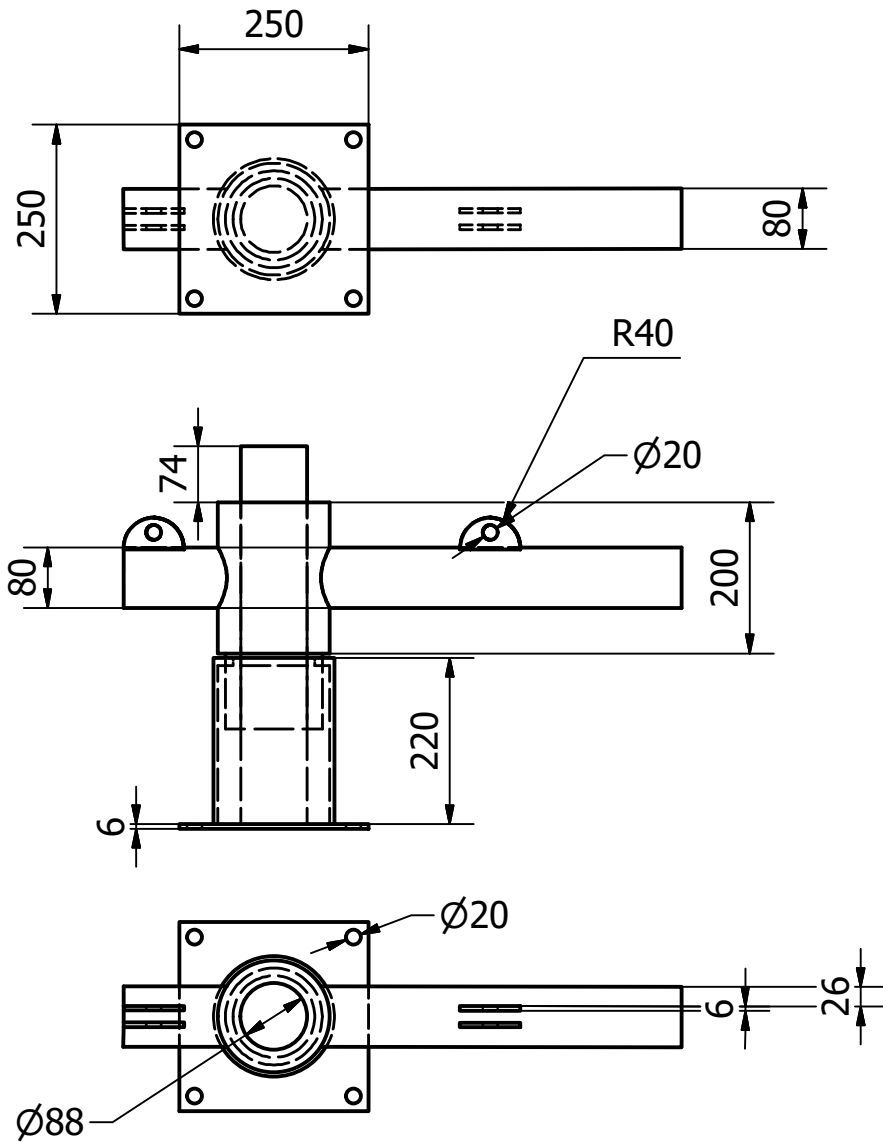



Piston giratorio de estructura lateral

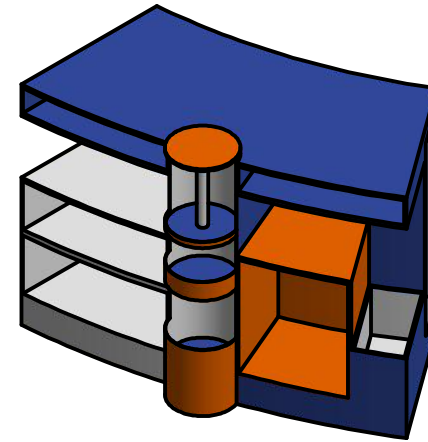
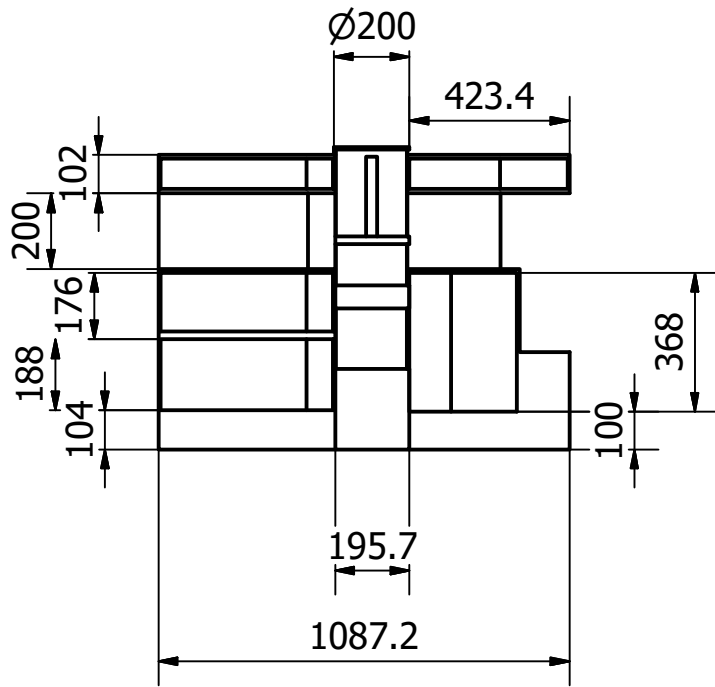
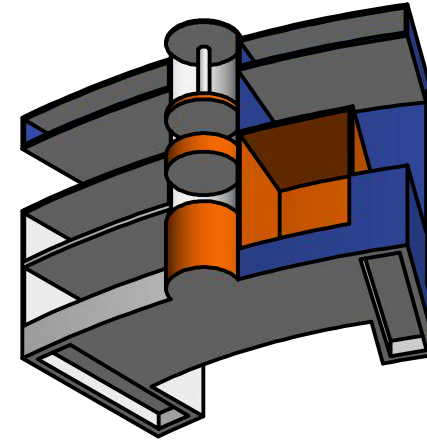
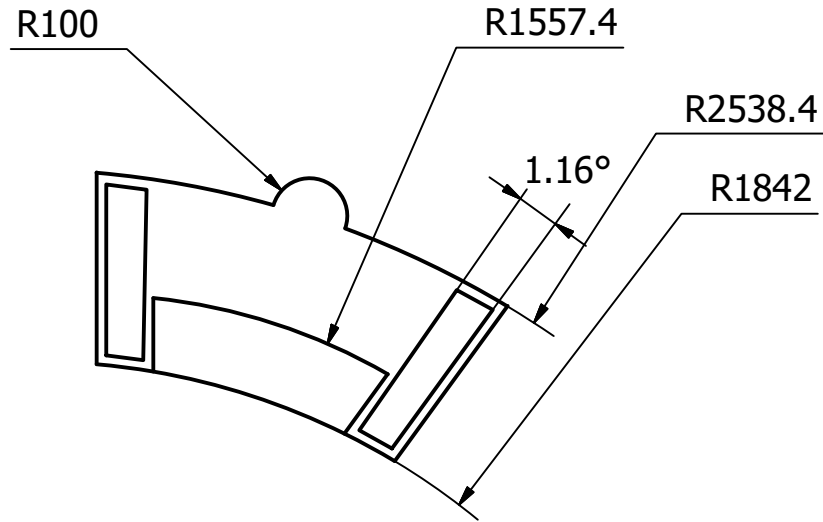



Es estructura lateral movable que se despliega a un posición de 180° para soportar al niño con PC y terapeuta

Pontificia Universidad Católica del Ecuador			Lámina:
Facultad de Arquitectura, Diseño y Artes			22/25
Diseño de Productos			
Proyecto: Objeto Neurológico	Creado por: Valeria Almeida	Medidas mm	Escala:
Contiene: Estructuras laterales movibles:objeto neurológico		Fecha:04/07/19	1:20

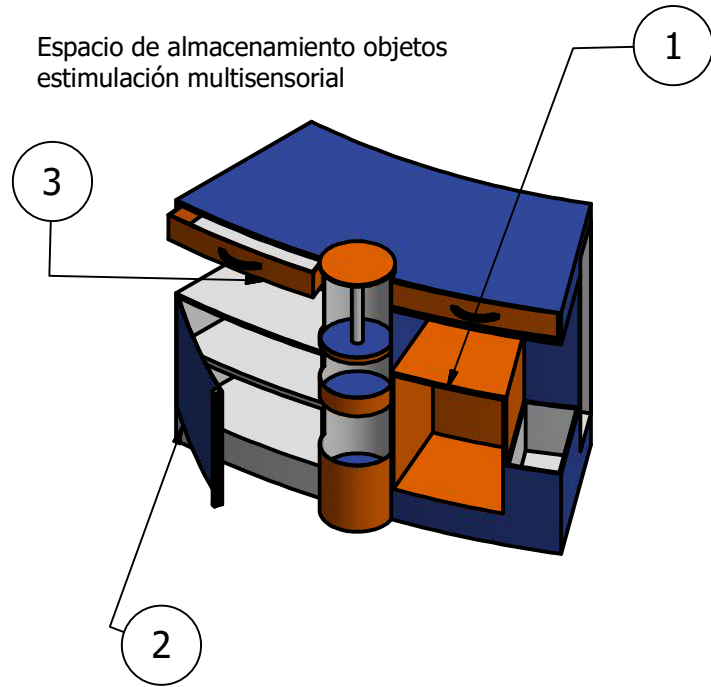


Pontificia Universidad Católica del Ecuador			Lámina:
Facultad de Arquitectura, Diseño y Artes			23/25
Diseño de Productos			
Proyecto: Objeto Neurológico	Creado por: Valeria Almeida	Medidas mm	Escala:
Contiene: Mecanismo de cilindro hidraulico		Fecha:04/07/19	1:20

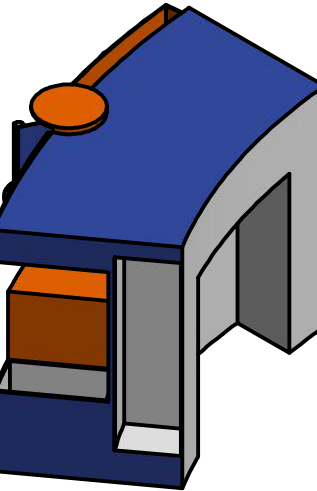
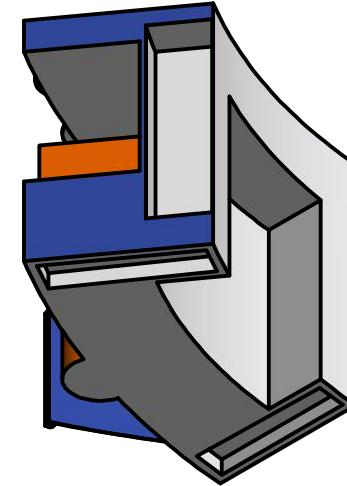


Pontificia Universidad Católica del Ecuador			Lámina:
Facultad de Arquitectura, Diseño y Artes			24/25
Diseño de Productos			
Proyecto: Objeto Neurológico	Creado por: Valeria Almeida	Medidas mm	Escala:
Contiene: Mueble de almacenamiento de objetos de terapia		Fecha:04/07/19	1:20

Espacio de almacenamiento objetos estimulación multisensorial




Espacio almacenamiento objetos de aseo



Espacio de almacenamiento objetos activación muscular

LISTA DE PIEZAS

Pieza	Nº	Nombre de la pieza	MATERIAL
1	1	PC mueble de almacenamiento	Fórmica de 12mm
2	1	puerta mueble almacenaje	fórmica de 3mm
3	2	cajon mueble almacenaje	Fórmica de 3mm

Pontificia Universidad Católica del Ecuador			Lámina: 25/25
Facultad de Arquitectura, Diseño y Artes			
Diseño de Productos			
Proyecto: Objeto Neurológico	Creado por: Valeria Almeida	Medidas mm	Escala:
Contiene: Vista en explosión de mueble de almacenamiento		Fecha:04/07/19	1:20