

Pontificia Universidad Católica del Ecuador

Sede Ambato

Tecnología en Informática
Trabajo Práctico de Grado

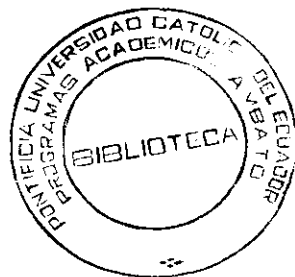
Tema: Gestión Contable - Financiera
Gubernamental para Establecimientos
de Educación Media

AUTORES: Abril Santiago
Almeida Guillermo

Director: Ing. Patricio Beltrán

Asesor: Lic. José Parra

Ambato - 1994



A G R A D E C I M I E N T O

Nuestro más profundo agradecimiento, a todas aquellas personas que compartieron desinteresadamente con nosotros su tiempo para entregarnos valiosos conocimientos y experiencias, sin los cuales hubiese sido imposible la culminación exitosa del presente trabajo.

A la Pontificia universidad Católica Sede Amlato, por los conocimientos adquiridos en sus aulas.

Agradecemos también a Dios y nuestra familia, porque ellos constituyeron siempre el estímulo fundamental que guió nuestras acciones.

EL GRUPO

D E D I C A T O R I A

A la memoria de mi Padre, y de familia, en especial
a mi Madre María de Lourdes y a Lorenza Alejandra con
el deseo de que en la confianza que siempre me
ha dado para culminar mi carrera.

A mis amigos y compañeros con quienes he compartido
momentos maravillosos.

Santiago

D E D I C A T O R I A

*Pedro muy especialmente este trabajo a mis padres,
que me curaron siempre por el sendero del bien y de
la superación.*

*A Norma Raquel, quien se constituyó en el mayor apoyo
moral para la culminación de este trabajo.*

*A la mujer y a los pequeños Guillermo, quien fueron el
yo el deseo del éxito constante.*

Guillermo

I N T R O D U C C I Ó N

El significativo volumen de transacciones financieras, y la necesidad de proveer información financiera en forma ágil y confiable, hacen imprescindible la utilización de sistemas automatizados con el fin de procesar los datos contables de manera que la toma de decisiones sea la más acertada y oportuna en todas las instancias administrativas que sean requeridas.

Este aspecto de vital importancia, plantea la necesidad de modernizar el tratamiento de los datos que se procesan, los cuales deben estar organizados dentro de un plan informático debidamente estructurado, y que responda a la realidad de cada establecimiento educativo.

Es así como se ha diseñado el presente sistema, un sistema administrativo integrado, no modular, que esencialmente consta de las siguientes aplicaciones o unidades funcionales: Contabilidad, Inventarios, Control de Activos Fijos, Colecturía y Remuneraciones.

Los programas han sido codificados en el lenguaje FORTRAN 2.0, y su funcionamiento está orientado para computadores con sistema operativo DOS, en sistema tipo monousuario.

Para el funcionamiento y operación del presente sistema se requiere de un computador de por lo menos 40 Megabytes de capacidad en disco duro, 20 Mhz de velocidad de proceso, una unidad de disco de alta densidad de 3 1/2", monitor de alta resolución y como periférico una impresora con 131 de 131 columnas.

ANALISIS

PREVIO

CAPITULO I

I. ANALISIS PREVILO.**1. ACTIVIDADES Y ESTRUCTURA DEL I.S.T.D. "GUAYAQUIL"****1.1. ACTIVIDADES.**

El I.S.T.D. "GUAYAQUIL" es un centro técnico educativo superior docente, establecido en la ciudad de Ambato, localizado en la Avda. Amazonas sector norte vía a Baños, conformado en la actualidad por cuatro ciclos o secciones: Básico, Diversificado, Superior y Carreras Cortas.

Las actividades que desempeña la institución, dentro del contexto social, industrial y académico de la provincia, son las siguientes:

-Preparar y adiestrar a docentes técnicos que puedan desempeñar se a nivel nacional en las cátedras de: Electricidad, Electrónica, Mecánica Industrial y Automotriz.

-Formar bachilleres técnicos en las áreas de: Electricidad, Electrónica, Mecánica Industrial y Automotriz.

-Preparar y formar Maestros Artesanales calificados en la rama de Mecánica Industrial.

- Establecer convenios de cooperación técnica e industrial entre las áreas técnicas de la institución, con la gran y pequeña industria, así como también con la artesanía de Tunjurahua.

- *Diseñar proyectos de desarrollo tecnológico e industrial en beneficio de la institución y la provincia.*

1.2. FUNCIONES DE CADA DEPARTAMENTO.

Tomando en consideración los departamentos que se hallan inmersos en el desarrollo de nuestro sistema informático, las funciones que cada uno de ellos desempeña, son las siguientes:

RECTOR

NOMBRAMIENTO:

Por el MEC.

SITUACION E IMPORTANCIA:

Representante legal y máxima autoridad administrativa.

DEFINICION DEL CARGO:

Responsable del funcionamiento institucional y administrativo de la U.I.P.

CARACTERISTICAS DEL TRABAJO:

- a) Responsable ante:** *El DEL y el Director Provincial.*
- b) Responsable ante él:** *Vicerector, Consejo Directivo, Jefe de Taller*

y Producción.

- c) **Relaciones de Coordinación:** Consejo Directivo, Vicerrector, Oficina de Planificación Técnica, Comité de Adquisiciones, Comité de Comercialización Jefe de Producción, otros.
- d) **Subrogación:** Vicerrector.
- e) **Vinculaciones Principales:** MEC, DET, Director Provincial, Supervisores Provinciales, Cámaras de Producción, Rectores de otros colegios, Organismos de Educación Superior.
- f) **Información Recibida:** Proyectos de la UEP, Reglamento para las UEP, Reglamento Interno, Planes y Programas de Estudio, Leyes de Educación y Cultura, oficios, circulares, informes y otros informes trimestrales de producción, económicos y académicos, por parte de los responsables.
- g) **Información Principal Emitida:** Informes del DET, Director Provincial, Junta de Directivos y Profesores, Consejo Directivo.

RESPONSABILIDAD:

En la planificación, coordinación, organización, control de todas las actividades del proceso administrativo y formativo de la UEP.

AUTORIDAD:

Ejerce el mando para la ejecución y funcionamiento administrativo y económico de la UEP y la institución en general, con estricto respeto



en el trato a sus funcionarios.

FUNCIONES ESPECIFICAS:

- *Vigilar el manejo de los recursos financieros y materiales y tomar las acciones legales pertinentes, cuando se produzcan hechos que causen perjuicios económicos a la institución.*
- *Estimular y sancionar al personal que desarrolla funciones financieras y administrativas de conformidad con las disposiciones legales, reglamentaria y de otra especie.*
- *Velar por que se mantenga una adecuada organización administrativa y financiera.*
- *Designar una comisión especial para que realice arquezos simultáneos a los fondos del establecimiento.*
- *Autorizar la reposición del fondo fijo de Caja Chica.*
- *Disponer se conforme la comisión para participar en bajas, traspasos, remates y legalizar con su firma las actas respectivas.*
- *Participar en la elaboración de la proforma presupuestaria del plantel y vigilar que se mantengan los controles relacionados con su ejecución.*
- *Firmar cheques conjuntamente con el colector.*

- *Autorizar las compras hasta por un monto de tres salarios mínimos vitales e informar al consejo directivo.*
- *Requerir la entrega oportuna de los informes financieros, que incluirán los respectivos estados, para su análisis y legalización.*
- *Presentar los informes financieros al consejo directivo.*
- *Cumplir con las demás funciones asignadas por la ley y reglamentos.*
- *Gestionar conjuntamente con el colector la recepción oportuna de las transferencias.*
- *Autorizar la impresión de las especies valoradas del establecimiento.*

CONSEJO DIRECTIVO

NUMBRAMIENTO:

La Junta General de Profesores cada dos años.- Tres Vocales Principales.- Tres Suplentes.- Preside el Rector.

SITUACION E IMPORTANCIA:

Asesor Institucional. Responsable solidario con el Rector del funcionamiento administrativo, financiero, presupuestario y pedagógico del Establecimiento, por lo tanto de las UEP.

DEFINICION DEL CARGO:

Responsable del funcionamiento de las distintas comisiones administrativas y pedagógicas.

CARACTERISTICAS DEL TRABAJO:

- a) **Responsable ante:** Dirección Provincial. Supervisión. Contraloría.
- b) **Responden ante él:** Diferentes Comisiones: administrativas, financieras y pedagógicas.
- c) **Relaciones de Coordinación:** Departamento Técnico Pedagógico. Supervisor Institucional. Dirección Provincial. Contraloría. Colecturía. DOBE. Comité de Adquisiciones. Jefe de Taller y Producción. Comisión de Ciencia y Tecnología. Profesores. Alumnos.
- d) **Subrogación:** A falta de los Vocales Principales, se principalizan los Suplentes en orden de nombramiento. Como el Vicerrector le sustituye al Rector, los miembros del Consejo Directivo suben en orden de nombramiento, 1er. Vocal Principal pasa a Vicerrector.
- e) **Vinculaciones Principales:** Con los distintos departamentos financieros y pedagógicos; comités de adquisiciones, producción, comercialización y mercadeo. Contraloría. Dirección Provincial. Supervisión. DOBE.
- f) **Información Recibida:** Informes de los responsables, de los distintos departamentos, como organismos técnicos y comisiones.

g) Información Principal Emitida: Comunicaciones a los distintos miembros de las comisiones; Plan Institucional Proforma de Presupuesto y Reglamento Interno con las reformas pertinentes a la formación de la UEP.

RESPONSABILIDAD:

Es responsable de elaborar el Plan Institucional en el periodo de matrículas. Elaborar la proforma del presupuesto. El reglamento interno o sus reformas y remitirlo a la Dirección Provincial para su aprobación. Designa comisiones de horarios y distribución de trabajo. Comisión de Desarrollo y Planificación de la UEP.

AUTORIDAD:

El Consejo Directivo como autoridad institucional asesora. Tiene el derecho de control administrativo, financiero y pedagógico.

FUNCIONES ESPECIFICAS:

- Elaborar la proforma de presupuesto en base a la información suministrada por el contador y colector.
- Autorizar al rector gastos e inversiones superiores a los tres salarios mínimos vitales de acuerdo con las disposiciones legales.
- Conocer y aprobar los informes presentados por los responsables de los departamentos y comisiones.
- Designar a los servidores que se encargarán de designar las

constataciones físicas y actualizaciones de activos fijos del plantel.

- Autoritar remates, bajas y donaciones de los activos del establecimiento.
- Aprobar el plan anual de adquisiciones y designar comisiones para la ejecución de adquisiciones, en los casos que se requiera la integración de las mismas.
- Analizar los informes financieros y tomar decisiones tendientes a lograr el correcto manejo de los recursos materiales y financieros.
- Aprobar la proforma presupuestaria del plantel y remitirla al ministerio de educación con fines de aprobación definitiva.

COLECTURIA

NOMBRAMIENTO:

Dirección de Personal

SITUACION E IMPORTANCIA:

Apoyo. Responsable financiero de la UEP.

DEFINICION DEL CARGO:

Responsable del presupuesto de la UEP.

CARACTERISTICAS DEL TRABAJO:

- a) **Responsable ante:** Contraloría y Rector.
- b) **Responde ante él:** Rector. Jefe de Talleres y Producción. Profesores. Alumnos.
- c) **Relaciones de Coordinación:** Comité de Mercadeo y Comercialización. Comité de Adquisiciones. Secretaria. Jefe de Talleres y Producción.
- d) **Sustitución:** El Contador (a)
- e) **Vinculaciones Principales:** DET. Contraloría. Supervisores.
- f) **Información Recibida:** Comité de Adquisiciones. Comité de Comercialización y Mercadeo. Jefe de Talleres y Producción. Bodegas.
- g) **Información Principal Emitida:** Informes Económicos. Balances.

RESPONSABILIDAD:

Diseña el sistema contable para el instituto.

AUTORIDAD:

Avaliza ingresos y egresos del instituto.

FUNCIONES ESPECIFICAS:

- *Recaudar oportunamente los ingresos propios del establecimiento.*

elaborar los partes diarios de recaudaciones y remitirlos a contabilidad.

- *Depositar en forma inmediata e intacta los recursos financieros recaudados en los correspondientes bancos depositarios oficiales, conforme a lo establecido en los artículos 194 y 196 de la LOAFYC.*
- *Solicitar la autorización correspondiente para proceder a la emisión de especies valoradas .*
- *Custodiar y vender las especies valoradas.*
- *Solicitar y participar en bajas.*
- *Ejercer el control previo al desembolso verificando que la documentación se encuentre completa y debidamente legalizada.*
- *Firmar cheques conjuntamente con el rector.*
- *Entregar oportunamente los cheques a los beneficiarios, previa verificación que los documentos de soporte se encuentren completos y debidamente legalizados.*
- *Recopilar los comprobantes relacionados con los pagos realizados, archivarlos temporalmente en forma cronológica y devolverlos a contabilidad inmediatamente despues de efectuado el pago.*
- *Gestionar la recepción oportuna de las transferencias contempladas*

en el presupuesto del establecimiento.

- *Cumplir con las demás disposiciones del Sistema de Tesorería de la LOAFYC, aplicables al establecimiento.*
- *Intervenir en las entrega-recepciones.*
- *Participar en la elaboración de la proforma presupuestaria.*
- *Verificar, se efectúen las retenciones en la fuente.*

BODEGUERO

NOMBRAMIENTO:

Dirección de Personal. Caucionado

SITUACION E IMPORTANCIA:

Apoyo y Custodia de los bienes de la UEP

DEFINICION DEL CARGO:

Responsable del manejo de bodega.

CARACTERISTICAS DEL TRABAJO:

- a) **Responsable ante:** *Colecturía. Jefe de Talleres y Producción. Rector.*
- b) **Responden ante él:** *Alumnos y Profesores*

- c) **Relaciones de Coordinación:** Comité de Comercialización y Mercadeo. Comité de Adquisiciones. Jefe de Talleres y Producción. Profesores y Alumnos.
- d) **Sustitución:** Auxiliar de Bodega.
- e) **Vinculaciones Principales:** Casas Comerciales y proveedores.
- f) **Información Recibida:** Reglamento de la UEP. Informes. Cotizaciones. Catálogos.
- g) **Información Principal Emitida:** Actas de entrega-recepción de equipo y herramientas. Inventarios. Informes de faltantes y existencias.

RESPONSABILIDAD:

Es responsable del manejo de materiales, insumos, de máquinas y herramientas de la UEP.

AUTORIDAD:

Para exigir la reposición de bienes e insumos.

FUNCIONES ESPECIFICAS:

- Custodiar los bienes que conforman la bodega o el almacén.
- Solicitar la autorización al rector para que se efectúen las adquisiciones destinadas a formar parte de las existencias en almacén.

- *Mantener actualizados los registros de proveedores y cotizaciones.*
- *Participar en la formulación del plan anual de adquisiciones.*
- *Recibir, almacenar, custodiar y controlar los materiales y efectuar la distribución a las unidades solicitantes.*
- *Tomar acciones tendientes a establecer seguridades y que los bienes se mantengan en buen estado.*
- *Participar en las entregas recepciones de los bienes que contenga el almacén o bodega.*
- *Velar por el mantenimiento de existencias suficientes.*
- *Mantener actualizado el Kardex en cantidades.*
- *Determinar en coordinación con contabilidad los niveles máximos y mínimos de los artículos que conforman las existencias.*
- *Vigilar el trámite judicial que corresponda en el caso de pérdida por robo.*
- *Informar a contabilidad los traspasos de bienes cuando éstos se produzcan.*

CONTABILIDAD**NOMBRAMIENTO:**

Dirección de Personal.

SITUACION E IMPORTANCIA:

Apoyo, Responsable Financiero del establecimiento

DEFINICION DEL CARGO:

Responsable del manejo y control del presupuesto.

CARACTERISTICAS DEL TRABAJO:

- a) **Responsable ante:** *Contraloría y Rector.*
- b) **Responden ante él:** *Rector, Jefe de Talleres y Producción, profesores y alumnos.*
- c) **Relaciones de Coordinación:** *Comité de Mercadeo y Comercialización. Comité de Adquisiciones. Secretaria. Jefe de Talleres y Producción.*
- d) **Sustitución:** *El Contador (a)*
- e) **Vinculaciones Principales:** *DET. Contraloría. Supervisores.*
- f) **Información Recibida:** *Comité de Adquisiciones. Comité de Comercialización y Mercadeo. Jefe de Talleres y Producción. Bodegas.*
- g) **Información Principal Emitida:** *Informes Económicos. Balances*

RESPONSABILIDAD:

Es responsable de llevar a cabo todos los procedimientos de contabilidad gubernamental contemplados por la Contraloría General del Estado.

AUTORIDAD:

Avaliza ingresos y egresos del instituto.

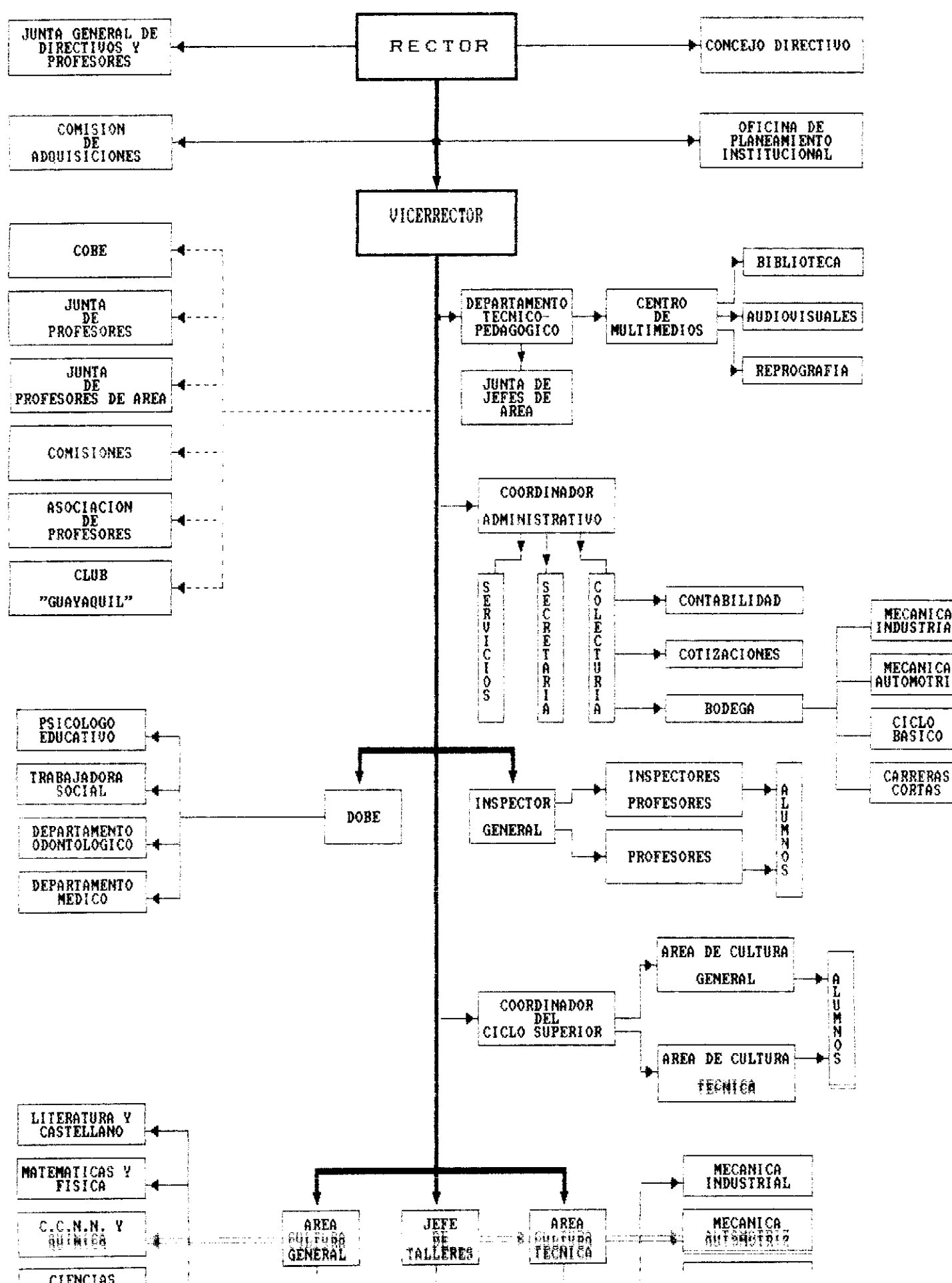
FUNCIONES ESPECIFICAS:

- *Implantar y mantener actualizado el sistema de contabilidad descrito en el presente manual especializado y las demás normas relacionadas con esta materia, cuidando que exista una adecuada separación de funciones.*
- *Verificar la documentación fuente de origen interno y externo para determinar si se han cumplido los procedimientos y normas vigentes, previo al registro contable.*
- *Interpretar y contabilizar las diversas transacciones utilizando los registros contemplados en el presente manual especializado de contabilidad.*
- *Efectuar los registros y controles presupuestarios relacionados con el compromiso, obligación y pago.*

- Formular informes financieros periódicos que incluyan los estados financieros mensuales y anuales para uso interno.
- Formular los estados financieros periódicos establecidos en las normas respectivas, someterlos a conocimiento y aprobación del rector del establecimiento y remitirlos a las instituciones pertinentes.
- Conciliar mensualmente los saldos de los mayores generales con los registros auxiliares correspondientes.
- Elaborar los cheques comprobantes para el pago de las obligaciones legalmente contraídas.
- Mantener debidamente ordenados los archivos de la documentación sustentatoria, registros patrimoniales y presupuestos e informes.
- Asesorar al consejo directivo, rectorado y demás unidades que conforman la estructura organizativa del establecimiento sobre los aspectos de carácter financiero.
- Mantener actualizadas las tarjetas de control de existencias de los inventarios del plantel.
- Suministrar la información para la elaboración de la proforma presupuestaria del plantel.
- Llevar los registros de entrada original, mayor general, mayores

auxiliares y registros auxiliares presupuestarios.

- *Mantener actualizados los registros relativos al control de los activos fijos.*
- *Elaborar los roles de pago aplicando los controles pertinentes.*
- *Velar por el fiel cumplimiento de las disposiciones legales y las normas relacionadas con la administración financiera.*
- *Liquidar el impuesto a la renta de los servidores.*
- *Preparar las planillas de aportes al seguro social.*
- *Participar en la formulación del plan anual de adquisiciones.*
- *Intervenir en las entregas-recepciones.*
- *Participar en avalúos, bajas y remates.*
- *Efectuar tomas físicas a los inventarios y a los activos fijos.*



JUNTA GENERAL DE DIRECTIVOS Y PROFESORES

RECTOR

CONCEJO DIRECTIVO

COMISION DE ADQUISICIONES

OFICINA DE PLANEAMIENTO INSTITUCIONAL

VICERRECTOR

COBE

JUNTA DE PROFESORES

JUNTA DE PROFESORES DE AREA

COMISIONES

ASOCIACION DE PROFESORES

CLUB "GUAYAQUIL"

DEPARTAMENTO TECNICO-PEDAGOGICO

CENTRO DE MULTIMEDIOS

BIBLIOTECA

AUDIOVISUALES

REPROGRAFIA

JUNTA DE JEFES DE AREA

COORDINADOR ADMINISTRATIVO

SERVICIOS

SECRETARIA

COLECTURIA

CONTABILIDAD

COTIZACIONES

BODEGA

MECANICA INDUSTRIAL

MECANICA AUTOMOTRIZ

CICLO BASICO

CARRERAS CORTAS

PSICOLOGO EDUCATIVO

TRABAJADORA SOCIAL

DEPARTAMENTO ODONTOLOGICO

DEPARTAMENTO MEDICO

DOBE

INSPECTOR GENERAL

INSPECTORES PROFESORES

PROFESORES

ALUMNOS

COORDINADOR DEL CICLO SUPERIOR

AREA DE CULTURA GENERAL

AREA DE CULTURA TECNICA

ALUMNOS

AREA CULTURA GENERAL

JEFE DE TALLERES

AREA CULTURA TECNICA

MECANICA INDUSTRIAL

MECANICA AUTOMOTRIZ

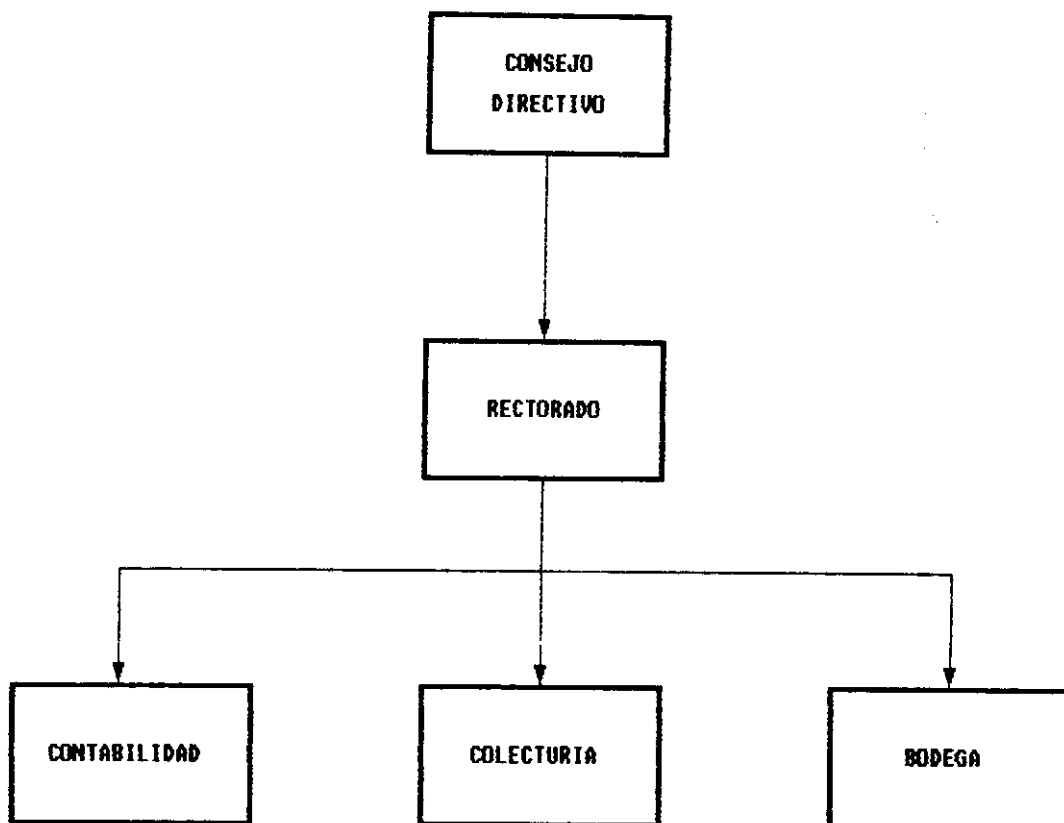
LITERATURA Y CASTELLANO

MATEMATICAS Y FISICA

C.C.N.N. Y QUIMICA

CIENCIAS

ORGANIGRAMA FUNCIONAL DEL AREA FINANCIERA



2. ESTUDIO DE DOCUMENTOS Y ARCHIVOS

2.1. ESTUDIO DE DOCUMENTOS.

DEPARTAMENTO: CONTABILIDAD.

DOCUMENTO : Libro Diario.

TIPO : Interno de Posición.

ORIGEN : Dpto. de Contabilidad.

MEDIOS : Manuales.

LUGAR DEL QUE SE OBTIENEN LOS DATOS :

Presentación de Caja-Bancos.

DESTINO : Original: Dpto. de Contabilidad.

OBJETIVOS : - Registrar los gastos de cada cuenta.
- Elaborar balances y estados financieros.

CARACTERISTICAS DE CODIFICACION DE LOS CAMPOS :

- Código-Cuenta: Numérico 9 dígitos.

DOCUMENTO : Mayor General.

TIPO : Interno de Posición.

ORIGEN : Dpto. de Contabilidad.

MEDIOS : Manuales.

LUGAR DEL QUE SE OBTIENEN LOS DATOS :

Libro Diario.

DESTINO : Original: Dpto. de Contabilidad.

OBJETIVOS : - Realizar Balance General.
- Elaborar Estados Financieros.
- Cuadrar con Cédulas Presupuestarias.

CARACTERISTICAS DE CODIFICACION DE LOS CAMPOS :

- Código-Cuenta: Numérico 9 dígitos.

DOCUMENTO : Balance de Comprobación.

TIPO : Interno de Enlace.

ORIGEN : Dpto. de Contabilidad.

MEDIOS : Manuales.

LUGAR DEL QUE SE OBTIENEN LOS DATOS :

Libro Mayor.

DESTINO : *Original: Dpto. de Contabilidad.*
Copia 1 : Finanzas.
Copia 2 : Colecturia.
Copia 3 : Adj. oficio de Finanzas.

OBJETIVOS : *- Obtener saldos para la Hoja de Trabajo.*

CARACTERISTICAS DE CODIFICACION DE LOS CAMPOS :

- Código-Cuenta: Numérico 9 dígitos.

DOCUMENTO : *Hoja de Trabajo.*

TIPO : *Interno de Enlace.*

ORIGEN : *Dpto. de Contabilidad.*

MEDIOS : *Manuales.*

LUGAR DEL QUE SE OBTIENEN LOS DATOS :

- Balance de Comprobación.
- Ajustes realizados en el mes o año.

DESTINO : *Original: Finanzas.*
Copia 1 : Dpto. de contabilidad.

Copia 2 : Colecturía.

Copia 3 : Correspondencia.

OBJETIVOS : - *Conocer el Superávit o Déficit del establecimiento.*

CARACTERISTICAS DE CODIFICACION DE LOS CAMPOS :

- *No existe.*

DOCUMENTO : *Estado de Situación Financiera.*

TIPO : *Interno de Enlace.*

ORIGEN : *Dpto. de Contabilidad.*

MEDIOS : *Manuales.*

LUGAR DEL QUE SE OBTIENEN LOS DATOS :

- *Hoja de Trabajo.*

DESTINO : *Original: Finanzas.*

Copia 1 : Dpto. de Contabilidad.

Copia 2 : Colecturía.

Copia 3 : Correspondencia.

OBJETIVOS : - *Conocer el Superávit o Déficit del establecimiento.*

CARACTERISTICAS DE CODIFICACION DE LOS CAMPOS :

- No existe.

DOCUMENTO : Estado de Operaciones.

TIPO : Interno de Enlace.

ORIGEN : Dpto. de Contabilidad.

MEDIOS : Manuales.

LUGAR DEL QUE SE OBTIENEN LOS DATOS :

- Hoja de Trabajo.

DESTINO : Original: Finanzas.

Copia 1 : Dpto. de contabilidad.

Copia 2 : Colecturía.

Copia 3 : Correspondencia.

OBJETIVOS : - Conocer el Superávit o Déficit del establecimiento.

CARACTERISTICAS DE CODIFICACION DE LOS CAMPOS :

- No existe.

DOCUMENTO : Estado de Cambios en la Situación Financiera.

- TIPO** : Interno de Enlace.
- ORIGEN** : Dpto. de Contabilidad.
- MEDIOS** : Manuales.
- LUGAR DEL QUE SE OBTIENEN LOS DATOS :**
- Hoja de Trabajo.
- DESTINO** : Original: Dpto. de Contabilidad.
Copia 1 : Finanzas.
Copia 2 : Colecturia.
Copia 3 : Adm. oficina de Finanzas.
- OBJETIVOS** : - Conocer el Superávit o Déficit del establecimiento.
- CARACTERISTICAS DE CODIFICACION DE LOS CAMPOS :**
- No existe.
- DOCUMENTO** : Estado de Cambios en el Patrimonio.
- TIPO** : Interno de Enlace.
- ORIGEN** : Dpto. de Contabilidad.
- MEDIOS** : Manuales.

LUGAR DEL QUE SE OBTIENEN LOS DATOS :

- Hoja de Trabajo

DESTINO : Original: Dpto. de Contabilidad.
Copia 1 : Finanzas.
Copia 2 : Colecturía.
Copia 3 : Adj. oficio de Finanzas.

OBJETIVOS : - Registrar los cambios producidos en el Patrimonio.

CARACTERISTICAS DE CODIFICACION DE LOS CAMPOS :

- No existe.

DOCUMENTO : Anexos.

TIPO : Interno de Posición.

ORIGEN : Dpto. de Contabilidad.

MEDIOS : Manuales.

LUGAR DEL QUE SE OBTIENEN LOS DATOS :

- Libro Diario.

DESTINO : Original: Dpto. de Contabilidad.

OBJETIVOS : - Registrar desgloses de Mayores Generales.

CARACTERISTICAS DE CODIFICACION DE LOS CAMPOS :

- Código Presupuestario: Numérico 9 dígitos.

DOCUMENTO : Rol de Pagos.

TIPO : Interno de Posición.

ORIGEN : Dpto. de Contabilidad.

MEDIOS : Manuales.

LUGAR DEL QUE SE OBTIENEN LOS DATOS :

- Tabla de Sueldos y Salarios del Ministerio de Educación.

- Escala de Sueldos de Servidores Públicos.

- Código de Trabajo.

DESTINO : Original: Dpto. de Contabilidad.

Copia 1 : Colecturía.

Copia 2 : Dirección de Educación.

OBJETIVOS : - Registrar el egreso por concepto de remuneraciones del personal del establecimiento.

CARACTERISTICAS DE CODIFICACION DE LOS CAMPOS :

- No existe.

DEPARTAMENTO: COLECTURIA.

DOCUMENTO : Orden de Pago.

TIPO : Interno de Posición.

ORIGEN : Colecturía.

MEDIOS : Manuales.

LUGAR DEL QUE SE OBTIENEN LOS DATOS :

- Cualquier pago: facturas, sueldos, servicios.

DESTINO : Original: Colecturía.

Copia 1 : Dpto. de Contabilidad.

OBJETIVOS : - Mantener el control de todos los egresos.

CARACTERISTICAS DE CODIFICACION DE LOS CAMPOS :

- No existe.

DOCUMENTO : Estado de Caja Bancos.

TIPO : Interno de Posición.

ORIGEN : Colecturía.

MEDIOS : Manuales.

LUGAR DEL QUE SE OBTIENEN LOS DATOS :

- Orden de Pago.

DESTINO : Original: Finanzas.

Copia 1 : Dpto. de Contabilidad.

Copia 2 : Colecturía.

OBJETIVOS : - Establecer el saldo disponible.

CARACTERISTICAS DE CODIFICACION DE LOS CAMPOS :

- No existe.

DOCUMENTO : Auxiliar de Cédulas Presupuestarias.

TIPO : Interno de Posición.

ORIGEN : Colecturía.

MEDIOS : Manuales.

LUGAR DEL QUE SE OBTIENEN LOS DATOS :

- Vale de Caja o Comprobante de Cheque u Orden de Pago.

DESTINO : Original: Colecturía.

OBJETIVOS : - Control presupuestario de Partidas.

CARACTERISTICAS DE CODIFICACION DE LOS CAMPOS :

- Código Presupuestario: Numérico 9 dígitos.

DOCUMENTO : Cédula Presupuestaria de Gastos.

TIPO : Interno de Posición.

ORIGEN : Colecturia.

MEDIOS : Manuales.

LUGAR DEL QUE SE OBTIENEN LOS DATOS :

- Auxiliar de Cédulas Presupuestarias.

DESTINO : Original: Dpto. de Contabilidad.

Copia 1 : Finanzas.

Copia 2 : Colecturia.

OBJETIVOS : - Establecer saldos y control de partidas.

CARACTERISTICAS DE CODIFICACION DE LOS CAMPOS :

- Código Presupuestario: Numérico 9 dígitos.

DOCUMENTO : *Cédula Presupuestaria de Ingresos.*

TIPO : *Interno de Posición.*

ORIGEN : *Colecturía.*

MEDIOS : *Manuales.*

LUGAR DEL QUE SE OBTIENEN LOS DATOS :

- *Auxiliar de Cédulas Presupuestarias.*

DESTINO : *Original: Dpto. de Contabilidad.*

Copia 1 : Finanzas.

Copia 2 : Colecturía.

OBJETIVOS : - *Establecer saldos y control de partidas.*

CARACTERISTICAS DE CODIFICACION DE LOS CAMPOS :

- *Código Presupuestario: Numérico 9 dígitos.*

DOCUMENTO : *Liquidación Presupuestaria.*

TIPO : *Interno de Posición.*

ORIGEN : *Colecturía.*

MEDIOS : *Manuales.*

LUGAR DEL QUE SE OBTIENEN LOS DATOS :

- Cédulas Presupuestarias de Ingresos y Gastos.

DESTINO : Original: Dpto. de Contabilidad.

Copia 1 : Finanzas.

Copia 2 : Colecturía.

OBJETIVOS : - Conocer el Superávit o déficit del ejercicio.

CARACTERISTICAS DE CODIFICACION DE LOS CAMPOS :

- Código Presupuestario: Numérico 9 dígitos.

DEPARTAMENTO: BODEGA O ALMACEN.

DOCUMENTO : Nota de Requisición.

TIPO : Interno de Enlace.

ORIGEN : Personal del Instituto.

MEDIOS : Manuales.

LUGAR DEL QUE SE OBTIENEN LOS DATOS :

- Proyecto del trabajo de curso o trabajos generales.

DESTINO : Original: Bodega Gral.

Copia 1 : Jefe de Talleres.

- OBJETIVOS** :
- Registrar localmente datos identificativos del trabajo a realizar.
 - Determinar la cantidad de material a emplearse en el proyecto de trabajo.
 - Almacenar documento en el archivo de bodega gral.

CARACTERISTICAS DE CODIFICACION DE LOS CAMPOS :

- Numero de cuenta de materiales: Numérico 3 dígitos.
- Número de proyecto: Numérico 3 dígitos.

DOCUMENTO : Nota de Pedido.

TIPO : Externo.

ORIGEN : Bodega Gral.

MEDIOS : Manuales.

LUGAR DEL QUE SE OBTIENEN LOS DATOS :

- Nota de Requisición.

DESTINO : Original: Bodega Gral.

Copia 1 : Finanzas.

Copia 2 : Proveedor.

OBJETIVOS : - Registrar localmente el material solicitado en la nota de requisición.

- Dejar constancia de ingreso de materiales.

CARACTERISTICAS DE CODIFICACION DE LOS CAMPOS :

- Número de nota de requisición: Numérico 6 dígitos.
- Número de nota de pedido: Numérico 6 dígitos.

DOCUMENTO : Factura.

TIPO : Externo.

ORIGEN : Almacén o Proveedor.

MEDIOS : Manuales.

LUGAR DEL QUE SE OBTIENEN LOS DATOS :

- Nota de Pedido.

DESTINO : Original: Bodega Gral.

- OBJETIVOS** :
- Registro externo de materiales comprados por el establecimiento.
 - Registro interno de egresos realizados.

CARACTERISTICAS DE CODIFICACION DE LOS CAMPOS :

- No existe.

DOCUMENTO : *Nota de Ingreso.*

TIPO : *Interno de Enlace.*

ORIGEN : *Bodega Gral.*

MEDIOS : *Manuales.*

LUGAR DEL QUE SE OBTIENEN LOS DATOS :

- *Factura de Almacén o Kardex.*

DESTINO : *Original: Bodega Gral.*

Copia 1 : Finanzas.

Copia 2 : Jefatura de Talleres.

Copia 3 : Personal solicitante.

OBJETIVOS : - *Registro interno de ingreso de materiales.*

- *Constatación de existencias en Kardex.*

- *Justificar pagos de facturas entregadas.*

CARACTERISTICAS DE CODIFICACION DE LOS CAMPOS :

- *Número de compra: Numérico 6 dígitos.*

DOCUMENTO : *Nota de Egreso.*

TIPO : Interno de Enlace.

ORIGEN : Bodega Gral.

MEDIOS : Manuales.

LUGAR DEL QUE SE OBTIENEN LOS DATOS :

- Tarjeta Kardex.

DESTINO : Original: Bodega Gral.

Copia 1 : Finanzas.

Copia 2 : Jefatura de Talleres.

OBJETIVOS : - Registrar localmente materiales que salen de bodega
gral.

- Registrar los movimientos en la tarjeta Kardex.

CARACTERISTICAS DE CODIFICACION DE LOS CAMPOS :

- Número de compra: Numérico 6 dígitos.

DOCUMENTO : Tarjeta Kardex.

TIPO : Interno de Posición.

ORIGEN : Bodega Gral.

MEDIOS : Manuales.

LUGAR DEL QUE SE OBTIENEN LOS DATOS :

- Nota de Ingreso y de Egreso.

DESTINO : Original: Bodega gral.

OBJETIVOS : - Establecer existencias y movimientos de bodega.

CARACTERISTICAS DE CODIFICACION DE LOS CAMPOS :

- Código Material: Numérico 9 dígitos.

DOCUMENTO : Hoja de Inventarios.

TIPO : Interno de Enlace.

ORIGEN : Bodega Gral.

MEDIOS : Manuales.

LUGAR DEL QUE SE OBTIENEN LOS DATOS :

- Tarjeta Kardex de Activos Fijos.

DESTINO : Original: Bodega Gral.

Copia 1 : Bodega Gral.

Copia 2 : Finanzas.

Copia 3 : Jefatura de Talleres.

Copia 4 : Comisión de Control Interno.

Copia 5 : Interesado.

OBJETIVOS : - Registrar activo fijos entregados al personal del establecimiento.
- Almacenar el documento para revisión de Contraloría.

CARACTERISTICAS DE CODIFICACION DE LOS CAMPOS :

- Código Activo: Alfanumérico 9 caracteres.
- Se adjunta acta de entrega-recepción.

DOCUMENTO : Nota de ingreso de Artículos para la Venta.

TIPO : Interno de Enlace.

ORIGEN : Jefatura de Talleres.

MEDIOS : Manuales.

LUGAR DEL QUE SE OBTIENEN LOS DATOS :

- Proyecto de trabajo presentado por el profesor.

DESTINO : Original: Jefatura de Talleres.
Copia 1 : Dpto. de Contabilidad.
Copia 2 : Bodega Gral.

OBJETIVOS : - Registrar el ingreso de trabajos elaborados por los estudiantes, con material del instituto.

- Almacenar la información en la tarjeta Kardex de artículos para a venta.

CARACTERISTICAS DE CODIFICACION DE LOS CAMPOS :

- Número de comprobante: Numérico 4 dígitos.

DOCUMENTO : Nota de Egreso de Articulos para la Venta.

TIPO : Interno de Enlace.

ORIGEN : Jefatura de Talleres.

MEDIOS : Manuales.

LUGAR DEL QUE SE OBTIENEN LOS DATOS :

- Tarjeta Kardex de Articulos para la Venta.

DESTINO : Original: Jefatura de Talleres.

Copia 1 : Dpto. de Contabilidad.

Copia 2 : Bodega Gral.

OBJETIVOS : - Registrar el egreso de trabajos elaborados por los estudiantes, con material del instituto.
- Almacenar la información en la tarjeta Kardex de artículos para a venta.

CARACTERISTICAS DE CODIFICACION DE LOS CAMPOS :

- Número de comprobante: Numérico 4 dígitos.

3. MEDIOS DE TRATAMIENTO DE LA INFORMACION.

- PROCESO 1** : *Jornalización en Libro Diario.*
- DOCUMENTO DE ENTRADA** : - *Orden de Pago.*
- *Vale de Caja-Bancos.*
- ARCHIVO DE ENTRADA** : - *Archivo de Cuentas.*
- *Archivo de Vales de Caja-Bancos.*
- DESCRIPCION DEL PROCESO** : - *Recepción de factura o documento por pagar.*
- *Elaboración de orden de pago.*
- *Registro de asiento contable.*
- *Consignar asientos contables de cada mes en el Libro Diario.*
- FORMULAS UTILIZADAS** : *Sistema Contable de Partida Doble.*
- FRECUENCIA** : *Mensual.*
- NORMAS Y REGLAS** : *Las elaboradas por la Dirección de Normas y Consolidación Financiera.*
- DOCUMENTOS DE SALIDA** : - *Libro Diario General.*
- *Libro Mayor General.*
- ARCHIVOS DE SALIDA** : - *Archivo de Ordenes de Pago.*

- *Archivo de Transacciones.*

PROCESO 2 : *Mayorización de Cuentas.*

DOCUMENTO DE ENTRADA : - *Libro Diario.*
- *Anexos-Auxiliares de Cuentas.*

ARCHIVO DE ENTRADA : - *Archivo de Transacciones.*
- *Archivo de Cuentas.*

DESCRIPCION DEL PROCESO : - *Recepción del Libro Diario y Anexos.*
- *Mayorizar Cuentas.*
- *Calcular saldos.*
- *Registrar en el Libro Mayor.*

FORMULAS UTILIZADAS : *Saldo = Debe - Haber.*

* *Debe: Se anotan los valores correspondientes a variaciones experimentadas en las cuentas de mayor general.*

* *Haber: Se contabilizan los montos relativos a los tipos de variaciones en los saldos de los mayores.*

* *Saldo: Diferencia establecida entre los valores registrados en el debe y el haber.*

FRECUENCIA : *Mensual.*

- NORMAS Y REGLAS** : Las elaboradas por la Dirección de Normas y Consolidación Financiera.
- DOCUMENTOS DE SALIDA** : - Libro Mayor General.
- Balance de Comprobación.
- ARCHIVOS DE SALIDA** : - Archivo de Cuentas de Mayor.
- Archivo de Balances de Comprobación.
- PROCESO 3** : Elaboración de Balance de Comprobación.
- DOCUMENTO DE ENTRADA** : - Mayores Generales
- Mayores Auxiliares.
- ARCHIVO DE ENTRADA** : - Archivo de cuentas de mayor.
- DESCRIPCION DEL PROCESO** : - Recepción de Mayores generales y auxiliares.
- Consignación de sumas del Debe y/o Haber.
- Consignación de saldos deudores o acreedores.
- Sumar totales del debe haber y saldos.
- Registrar firmas de responsabilidad en el documento.

- FORMULAS UTILIZADAS** : *Saldo = Debe - Haber.*
Total Debe = ΣDebe.
Total Haber = ΣHaber.

Total Saldo Deudor= ΣSaldo Deudor.
Total Saldo Acreedor= ΣSaldo Acre.
Nota : Si debe > haber=saldo deud.
Si debe < haber=saldo acre.
- FRECUENCIA** : *Anual.*
- NORMAS Y REGLAS** : *Las elaboradas por la Dirección de Normas y Consolidación Financiera.*
- DOCUMENTOS DE SALIDA** : *- Balance de Comprobación.*
- ARCHIVOS DE SALIDA** : *- Archivo de Balance de Comprobación.*
- PROCESO 4** : *Elaboración de Hoja de Trabajo.*
- DOCUMENTO DE ENTRADA** : *- Balance de Comprobación.*
- ARCHIVO DE ENTRADA** : *- Archivo de Balance de Comprobación.*
- DESCRIPCION DEL PROCESO** : *- Recepción de Balance de Comprobación.*

- *Consignar cuentas.*
- *Consignar saldos deudores o acreedores del balance de comprobación.*
- *Calcular ajustes del período.*
- *Obtener el balance ajustado.*
- *Consignar valores correspondientes a cambios en el patrimonio.*
- *Registrar los valores del estado de situación financiera.*
- *Sumar totales de saldos, ajustes, saldo ajustado, cambios en el patrimonio, activo y pasivo del estado de situación financiera .*
- *Registrar firmas de responsabilidad.*

FORMULAS UTILIZADAS

- :** *Total Saldo Deudor= Σ Saldo Deudor.*
- Total Saldo Acreedor= Σ Saldo Acreedor.*
- Total Ajustes Debe = Σ Ajuste Debe.*
- Total Ajustes Haber= Σ ajuste Haber.*
- Total Balance Ajust. Deudor= Σ BAD.*
- Total Balance Ajust. Acreed= Σ BAA.*
- Total Cambios Patrimonio = Σ CP.*
- Total Activo = Σ Activo.*
- Tot. Pasivo y Patrimonio= Σ Pas+Pat.*

FRECUENCIA

- :** *Anual.*

NORMAS Y REGLAS

- :** *Las elaboradas por la Dirección de*

Normas y Consolidación Financiera.

- DOCUMENTOS DE SALIDA** : - Hoja de Trabajo.
- ARCHIVOS DE SALIDA** : - Archivos de Hoja de Trabajo.
- PROCESO 5** : *Elaboración de Estados Financieros.*
- DOCUMENTO DE ENTRADA** : - Hoja de Trabajo.
- ARCHIVO DE ENTRADA** : - Archivos de Hojas de Trabajo.
- DESCRIPCION DEL PROCESO** : - Recepción de hoja de trabajo.
 - Elaboración de Estados de Operaciones.
 - Elaboración del Estado de Situación Financiera.
 - Elaboración del Estado de Cambios en la Situación Financiera.
 - Elaboración de Estado de Cambios en el Patrimonio.
 - Consignación de firmas de responsabilidad en los Estados Financieros.
- FORMULAS UTILIZADAS** : *Las dictadas por la Contraloría General del Estado.*

- FRECUENCIA** : Anual.
- NORMAS Y REGLAS** : Las elaboradas por la Dirección de Normas y Consolidación Financiera.
- DOCUMENTOS DE SALIDA** : - Estado de Operaciones.
- Estado de Situación Financiera.
- Estado de Cambios en la Situación Financiera.
- Estado de Cambios en el Patrimonio.
- ARCHIVOS DE SALIDA** : - Archivo de Estado de Operaciones.
- Archivo de Estado de Situación Financiera.
- Archivo de Estado de Cambios en la Situación Financiera.
- Archivo de Estado de Cambios en el Patrimonio.
- PROCESO 6** : Remuneraciones y Rol de Pagos.
- DOCUMENTO DE ENTRADA** : - Tabla de sueldos y Salarios del M.E.C.
- Escala de Sueldos de Servidores Públicos.
- Código de Trabajo.
- Planillas de descuentos varios.

ARCHIVO DE ENTRADA :

- Archivos de Sueldos y Salarios según la Categoría.
- Archivo de Multas y Descuentos del Establecimiento.

DESCRIPCION DEL PROCESO :

- Consignar el mes y el año.
- Registrar número de orden del empleado, docente, administrativo o de servicios.
- Registrar el número de categoría.
- Consignar el sueldo básico y funcional de acuerdo a la tabla correspondiente.
- Consignar bonificaciones, compensaciones pagos del XVI mensual.
- Calcular el total.
- Determinar el valor de aportes al I.E.S.S.
- Calcular el Impuesto a la Renta.
- Determinar multas y descuentos de acuerdo a planillas.
- Calcular el líquido a pagar.
- Registrar firmas de responsabilidad

FORMULAS UTILIZADAS :

- Tabla de Sueldos y Salarios del Ministerio de Educación.
- Escala de Sueldos de Servidores Públicos.
- Total Sueldo=Básico+Funcional+Bonific.
- Líquid. a Pagar=Tot. Sueldo-Desc.
- Código de Trabajo.

- FRECUENCIA** : Mensual.
- NORMAS Y REGLAS** : Las elaboradas por la Dirección de Normas y Consolidación Financiera.
- DOCUMENTOS DE SALIDA** : - Planilla de Rol de Pagos.
- ARCHIVOS DE SALIDA** : - Archivo de Cuentas de Mayor.
- Archivo de Rol de Pagos.
- PROCESO 7** : Control de Activos Fijos.
- DOCUMENTO DE ENTRADA** : - Tarjeta Kardex.
- ARCHIVO DE ENTRADA** : - Archivo de Tarjetas Kardex.
- DESCRIPCION DEL PROCESO** : - Consignar datos informativos del inventario de activos fijos.
- Consignar Código del Activo fijo.
- Descripción del Activo Fijo.
- Determinar existencia por conteo físico y tarjeta kardex.
- Establecer el valor unitario y total del activo.
- Elaboración del acta de entrega-recepción.
- Registrar firmas de responsabilidad.

- FORMULAS UTILIZADAS** : *Total= Existencia(C.F.)*Val. Unit.*
- FRECUENCIA** : *Anual.*
- NORMAS Y REGLAS** : *Las elaboradas por la Dirección de Normas y Consolidación Financiera.*
- DOCUMENTOS DE SALIDA** : *- Hoja de Inventario.
- Acta de entrega-recepción.*
- ARCHIVOS DE SALIDA** : *- Archivo de Activos Fijos.*
- PROCESO 8** : *Movimiento de Bodega o Almacén.*
- DOCUMENTO DE ENTRADA** : *- Nota de Requisición.
- Nota de Pedido.
- Nota de Ingreso.
- Nota de Egreso.*
- ARCHIVO DE ENTRADA** : *- Archivo de Materiales o Suministros.*
- DESCRIPCION DEL PROCESO** : ** EN CASO DE NO EXISTIR MATERIALES:
- Recepción de Nota de Requisición.
- Elaboración de nota de Pedido.
- Elaboración de nota de ingreso a Bodega Gral.*

- *Consignar movimiento en tarjeta kardex.*
- *Elaboración de nota de Egreso de Bodega Gral.*
- *Consignar movimiento en tarjeta kardex.*
- *Calcular saldos parciales en tarjeta kardex.*

** EN CASO DE EXISTIR MATERIALES:*

- *Recepción de la Nota de Requisición.*
- *Elaboración de Nota de Egreso.*
- *Consignar movimientos en tarjetas kardex.*
- *Calcular saldos parciales de tarjeta kardex.*

FORMULAS UTILIZADAS : *Método Promedio de Tarjeta Kardex.*

FRECUENCIA : *Diaria.*

NORMAS Y REGLAS : - *Las elaboradas por la Dirección de Normas y Consolidación Financiera.*
- *Normas de Cálculo del Método Promedio de Inventarios.*

DOCUMENTOS DE SALIDA : - *Tarjetas Kardex.*

ARCHIVOS DE SALIDA : - *Archivo de Tarjetas Kardex.*

- PROCESO 9** : *Elaboración de Cédulas Presupuestarias.*
- DOCUMENTO DE ENTRADA** : - *Auxiliares de Cédulas Presupuestarias de Ingresos y Gastos.*
- *Resúmenes de Caja.*
- ARCHIVO DE ENTRADA** : - *Archivos de Auxiliares.*
- *Archivo de Resumen de Caja.*
- DESCRIPCION DEL PROCESO** : - *Pasar información del Vale de Caja a los Auxiliares.*
- *Resumir información de auxiliares en Cédulas Presupuestarias.*
- *Control de Partidas Presupuestarias en lo auxiliares.*
- *Elaborar Liquidación Presupuestaria.*
- FORMULAS UTILIZADAS** :
- FRECUENCIA** : - *Trimestralmente.*
- *Octubre-Diciembre (anual).*
- NORMAS Y REGLAS** : - *Las elaboradas por la Dirección de Normas y Consolidación Financiera.*
- DOCUMENTOS DE SALIDA** : - *Cédulas Presupuestarias de*

Ingresos.

- *Cédulas Presupuestarias de*

Egresos.

- *Liquidación Presupuestaria.*

ARCHIVOS DE SALIDA

: - *Archivo de Cédulas Presupuestarias de Ingresos.*

- *Archivo de Cédulas Presupuestarias de Egresos.*

- *Archivo de Liquidación Presupuestaria.*

FIGURA 1.

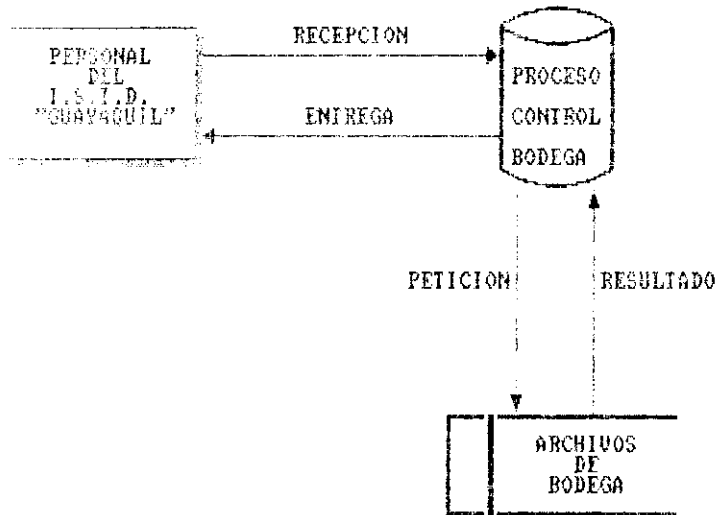
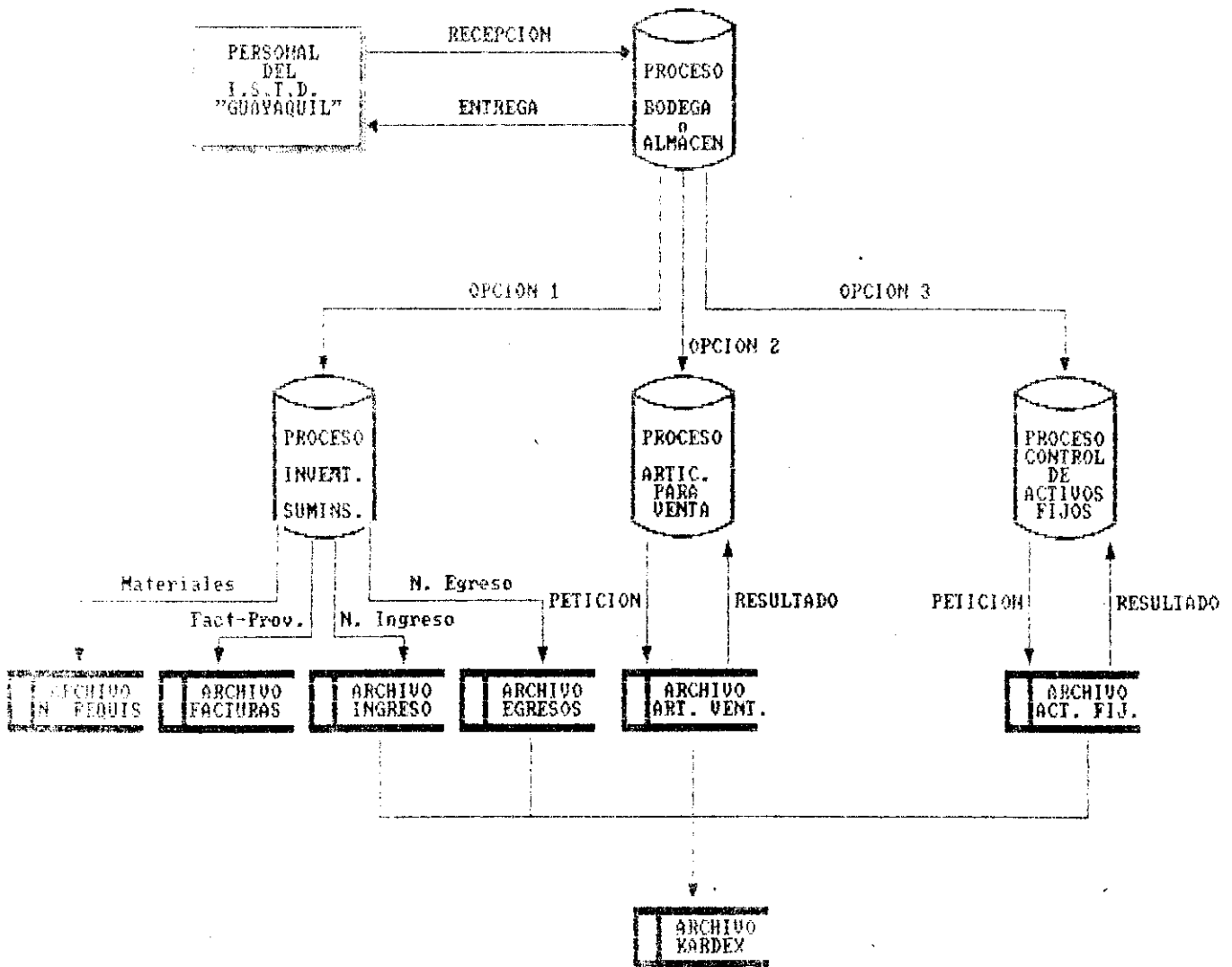
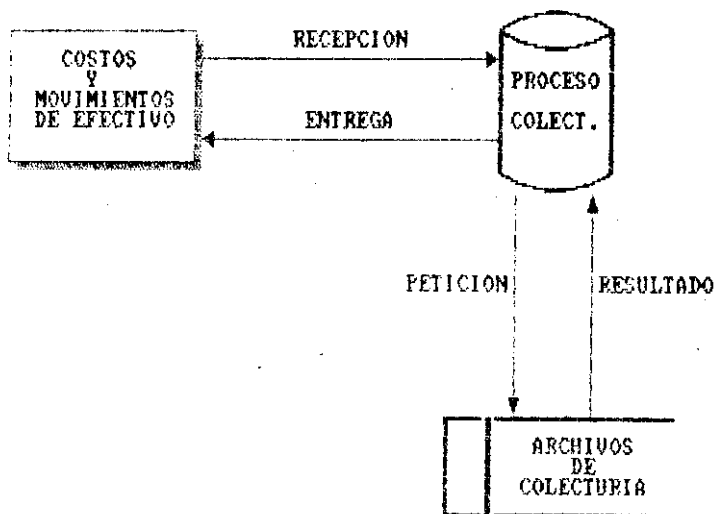


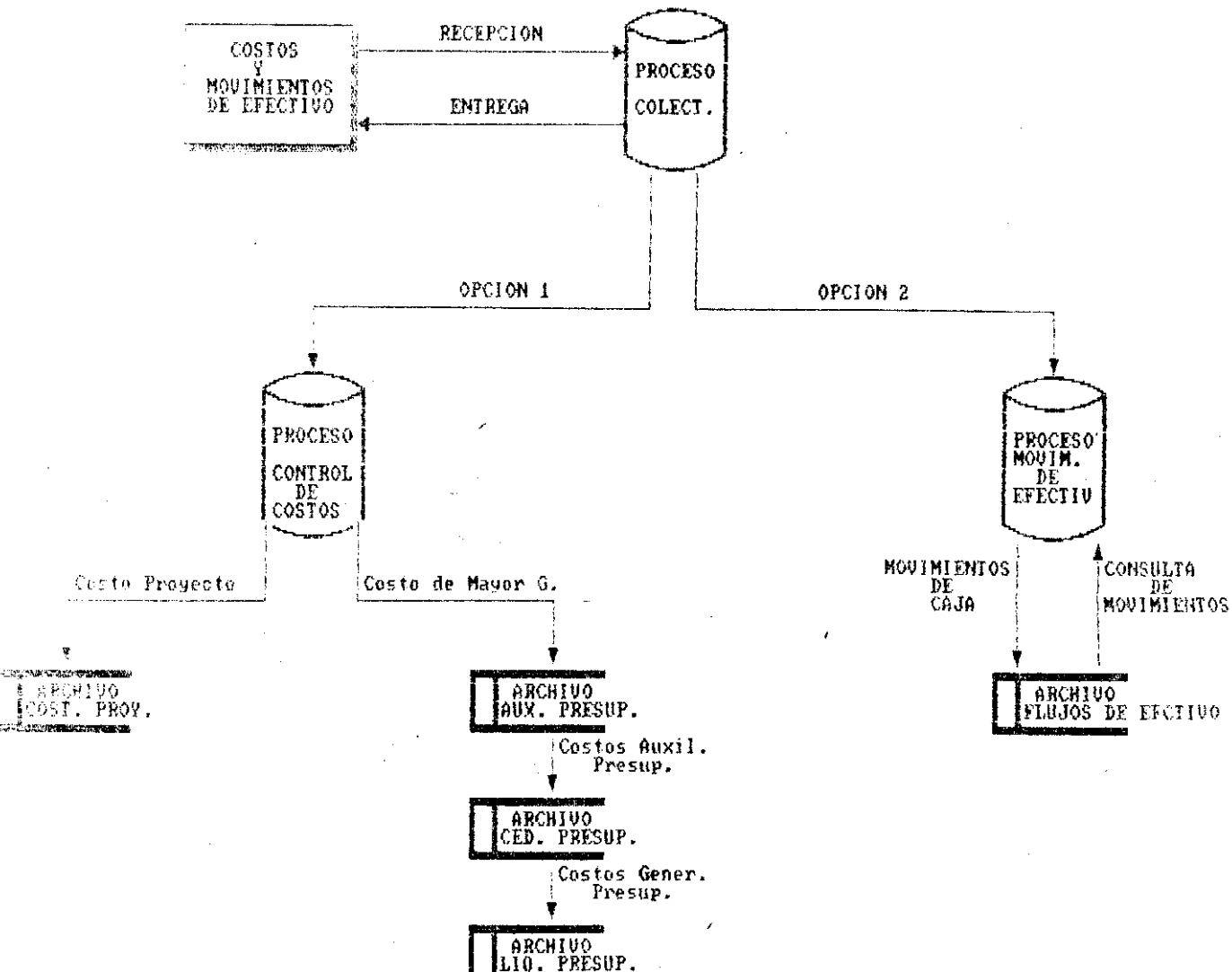
FIGURA 2.



NIVEL 1 .

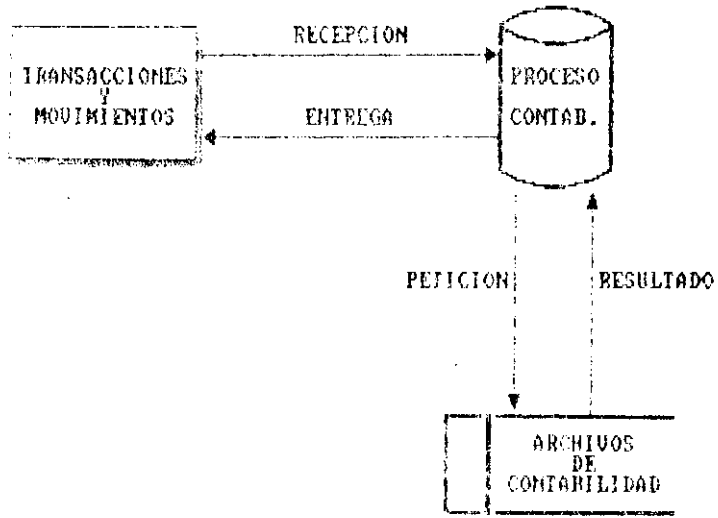


NIVEL 2 .

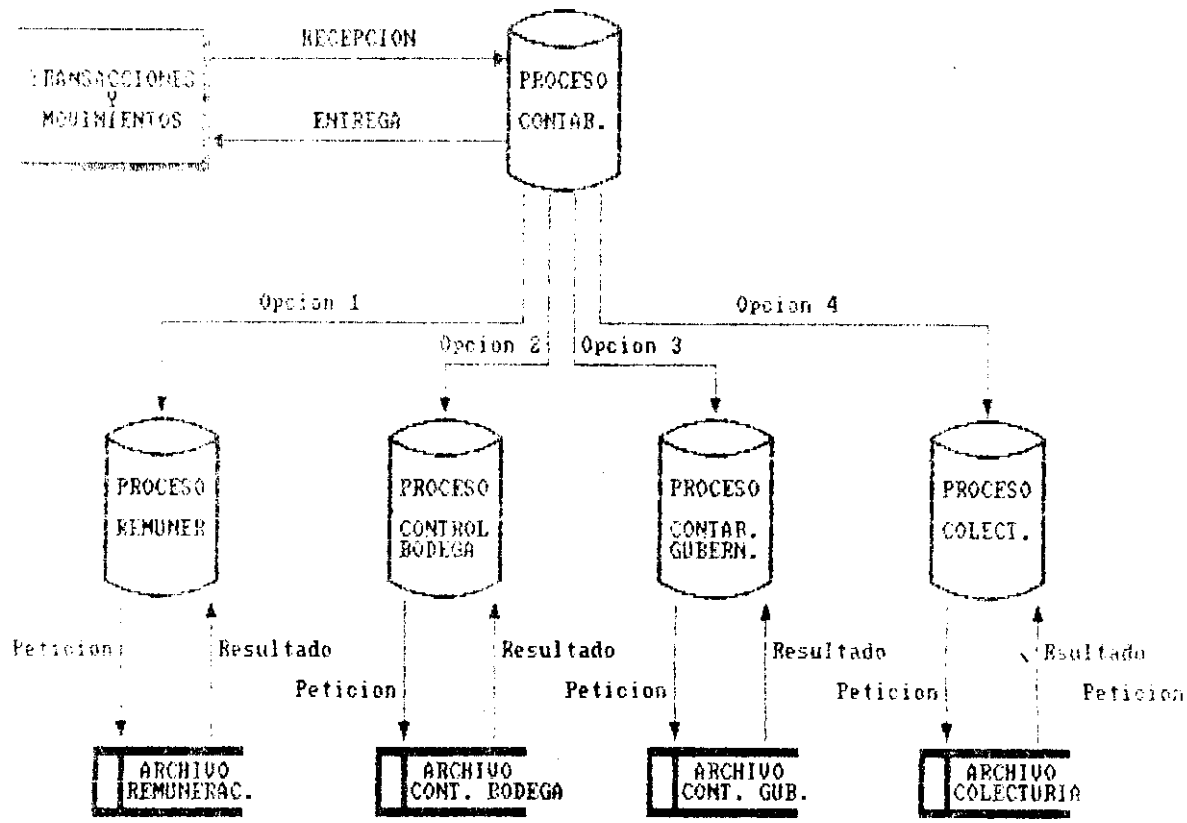


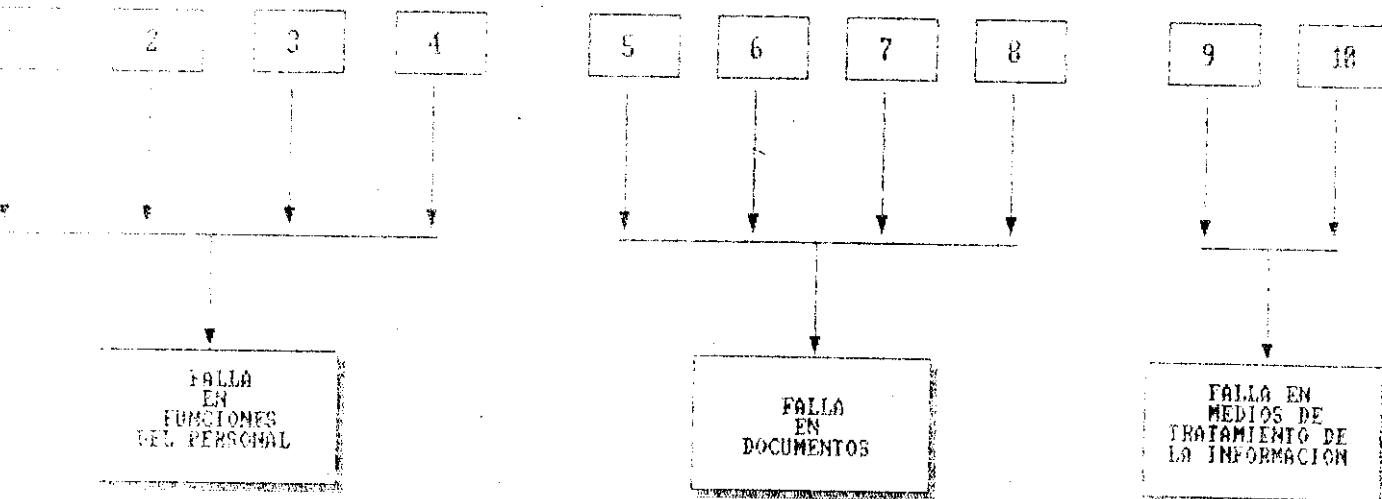
DEPARTAMENTO : CONTABILIDAD.

MODELO 1.



MODELO 2.





GLOSARIO DE FALLAS.

1. Falta de Especificacion de Funciones de Colecturia y Contabilidad.
2. Falta de Planificacion de Cotizaciones Mensuales de Bodega a Diferentes Proveedores.
3. Falta de Agilidad en el Proceso Manual de Bodega.
4. Falta de Conocimientos en la Elaboracion de Estado de Operaciones.
5. Algunos Estados Financieros no se Elaboran en Periodos Estipulados por la Contraloria General del Estado.
6. Elaboracion de Documentos Innecesarios en Colecturia.
7. No Existe Determinacion del Método Específico Para Llevar Kardex.
8. Falta de Registros más Eficaces y Rápidos de Activos Fijos.
9. Lentitud de Consultas y Elaboracion de Informacion.
10. Calculos y Elaboracion de Remuneraciones y Roles de Pago Lentos.

4. CRITICA DE LO EXISTENTE.

4.1. SINTESIS DE ANOMALIAS CONSTATADAS.

4.1.1. ORGANIZACION DE LA ESTRUCTURA DE LA ORGANIZACION.

No existen anomalías en cuanto a este aspecto, por cuanto la estructura de la organización, en lo referente al área financiera está regida por la Dirección de Normas y Consolidación Financiera.

4.1.2. FUNCIONES DEL PERSONAL.

En cuanto a este tema no se ha establecido ni determinado fundamentalmente en el reglamento interno del establecimiento; las funciones específicas del personal de cada departamento, sobre todo las regidas por la Contraloría General del Estado.

- a). Se estableció que existen procesos de contabilidad en las cuales está interviniendo Colecturía y viceversa.*
- b). El personal de bodega debería establecer una planificación en cuanto a cotización de materiales del instituto en forma mensual posible.*
- c). Falta de agilidad en el proceso de recepción y entrega de materiales al personal del instituto.*
- d). Falta de un mayor conocimiento en cuanto a la elaboración del estado*

de operaciones del instituto.

- e). Se determinó que el personal de bodega y las que están relacionados con ella, necesitan la participación de un auxiliar para la rapidez del proceso.*

4.1.3. DOCUMENTOS.

En lo relacionado a documentos manejados en los diferentes departamentos del instituto, se ha determinado que existen algunos de ellos que retardan los procesos, así como también se observa que existen otros que no son elaborados de acuerdo a las normas de la Contraloría General del Estado.

- a). En el departamento de contabilidad se determinó que ciertos estados financieros no son elaborados de acuerdo a periodos contemplados por la Contraloría General del Estado.*
- b). En el departamento de colecturía se obtienen documentos que no son indispensables y que retardan el proceso (Resumen de Vales Caja).*
- c). En el departamento de bodega o almacén, no se registra adecuadamente la entrega de herramientas o activos fijos a profesores del plantel.*
- d). Desconocimiento por parte del personal de bodega del método a utilizar en control de inventarios.*

4.1.4. MEDIOS DE TRATAMIENTO DE LA INFORMACION.

En este aspecto se ha determinado que existen procesos que limitan el flujo de información en algunos departamentos y que necesitan mayor agilidad.

- a). Búsqueda o consulta de información demasiada lenta en el departamento de bodega general.*
- b). Falta de agilidad en el cálculo y elaboración en el proceso de remuneraciones y roles de pago en el departamento de contabilidad.*
- c). Falta de agilidad y rapidez en el proceso de elaboración de cédulas presupuestarias en el departamento de colecturía.*

4.3. DIAGNOSTICO DEL SISTEMA EXISTENTE.

Durante la etapa de síntesis de anomalías, constatamos las siguientes fallas:

- 1. Falta de ciertas funciones asignadas al personal de trabajo.*
- 2. Falla en los documentos del proceso.*
- 3. Falla en los medios de tratamiento de la información.*

En vista de haber encontrado en los procesos estas tres fallas

En vista de haber encontrado en los procesos estas tres fallas fundamentales realizamos los siguientes pasos en función de solucionar las mismas.

4.3.1. DETERMINACION DE OBJETIVOS FUNDAMENTALES.

- a). Determinar las funciones específicas que cumplirá el personal que labora en los diferentes departamentos.*
- b). Eliminar documentos para toma de datos con procesos innecesarios o repetitivos.*
- c). Determinar normas y métodos de control de inventarios emitidas por la Contraloría General del Estado.*
- d). Automatizar cálculos e impresión de documentos con gran escala de utilización en los procesos.*
- e). Diseñar formatos de consulta más eficaces para los procesos que así lo ameriten observando las normas emitidas por la Contraloría General del Estado.*

4.3.2. BUSQUEDA DE POSIBLES SOLUCIONES.

- a). *Consignar en el reglamento interno del colegio las funciones contempladas por la Contraloría General del Estado para el área financiera.*
- b). *Descartar la utilización de la Hoja de Resumen de Caja en el departamento de colecturía.*
- c). *Especificar al personal de bodega el método de tarjetas kardex emitido por la Dirección de Normas y Consolidación Financiera.*
- d). *Diseñar un sistema informático que controle en forma eficaz los procesos contables-financieros.*
- e). *Obtener o desarrollar formatos manejables para los procesos de asistencia al personal del área financiera.*

4.3.3. ESTUDIO DE RECURSOS NECESARIOS.**4.3.3.1. PERSONAL.**Usuarios:

- *Departamento de Bodega : Guardalmacén.*
- *Departamento de Contabilidad : Contador(a).*
- *Departamento de Colecturía : Colector(a).*

Analistas:

- *Analista 1 : Análisis Orgánico.*
- *Analista 2 : Análisis Funcional.*

Programadores:

- *Dos programadores.*

4.3.3.2. PERSONAL DE EXPLOTACION.

El personal de explotación del sistema constituirá el mismo que actualmente labora en las dependencias de cada departamento del Instituto, debidamente entrenados para el uso.

4.3.3.3. MEDIOS MATERIALES.

- *Dos ordenador XT con capacidad de almacenamiento en disco duro de 40 Mb (existente).*
- *Dos impresoras matriciales de 120 columnas Epson 286e (existente).*

ANALISIS

FUNCIONAL

CAPITULO II

II. ANALISIS FUNCIONAL .

1. OBJETIVOS DE GESTIÓN.

Luego del análisis previo efectuado, hemos determinado los siguientes objetivos de gestión para el proceso:

- 1.1. Asistir y controlar todas las actividades contables del establecimiento.
- 1.2. Estandarizar y administrar eficazmente los procesos desarrollados en el departamento de Colecturía en coordinación con Contabilidad.
- 1.3. Controlar y registrar adecuadamente los procesos de Rodega General, de manera que asistan rápida y eficazmente al sistema de Contabilidad Gubernamental.

1.4. Dinamizar el proceso de cálculo de remuneraciones y elaboración de reportes de los estados del establecimiento, registrando eficazmente sus rubros para informar al sistema de Contabilidad Gubernamental.

1.5. Integrar todos los procesos Contable-Financieros en un sistema general.

1.6. Imprimir reportes de documentos y Estados Financieros de acuerdo a las normas establecidas por la Contraloría General del Estado.

2. OBJETIVOS TECNICOS.

Los objetivos de gestión se conseguirán en base a los siguientes objetivos técnicos:

- 2.1. Confeccionar un sistema integrado de Contabilidad Gubernamental, que dinamice y asista adecuadamente las actividades Contable-Financieras de todos los departamentos de la Institución, tomando como referencia las normas emitidas por la Contraloría General del Estado.*
- 2.2. Diseñar un subsistema, que lleve un registro integrado de las transacciones que implican movimientos patrimoniales y presupuestarios.*
- 2.3. Entregar toda la información relativa a costos de los inventarios de activos fijos a nivel global, a los subsistemas correspondientes.*
- 2.4. Desarrollar un subsistema de control de costos, que registre toda la información relativa a costos incurridos en proyectos específicos.*
- 2.5. Elaborar un subsistema que controle los activos fijos en relación a su ubicación, responsabilidad sobre su custodia, las clases de bienes, bienes específicos, costo e información relativa sobre su estado de conservación.*
- 2.6. Diseñar un subsistema que registre los movimientos de los bienes para el consumo interno y para la venta, identificando entre otros aspectos, las bodegas donde están localizadas las mismas, los responsables de su custodia, las clases de bienes y sus costos.*

- 2.7. Entregar información al subsistema de contabilidad para fines de las jornalizaciones respectivas.
- 2.8. Registrar en un subsistema adecuado, todo lo relacionado a remuneraciones y rol de pagos, con los datos obtenidos de diversas fuentes, de manera que envíe la información necesaria al sistema de contabilidad.
- 2.9. Entregar reportes de partidas presupuestarias con formatos estandarizados de la Contraloría General del Estado.

3. DEFINICION DE NORMATIVAS.

REGISTROS BASICOS.

3.1. CALCULO DE SALDOS EN LIBRO DIARIO.

- Total Debe = Σ Debe.
- Total Haber = Σ Haber.
- Cuadrar Saldos = Total Debe = Total Haber.

Finalidad: Sirve para registrar en forma diaria todas las operaciones financieras que modifican los saldos de las cuentas de mayor general y auxiliares con excepción de los compromisos.

FORMA DE LLENAR:

Folio No. : Número de la página.

- Fecha** : Año, mes y día en que se producen las operaciones.
- Códigos** : Dígitos asignados a las cuentas de mayor general y auxiliares de conformidad al plan de cuentas.
- Concepto** : Número del asiento, nombre de las cuentas que intervienen en los asientos contables y un breve detalle de las transacciones, en el cual se harán constar los números de los documentos de soporte.
- Auxiliares** : Esta dividido en dos partes: Patrimoniales y Presupuestarios.
- Patrimoniales** : Se registran los valores correspondientes a los auxiliares patrimoniales, esto es de activo, pasivo y cuentas de orden.
- Presupuestarios:** Se descompone en dos columnas que sirven para registrar las etapas del gasto relacionadas con la obligación y el pago; en el caso de los ingresos sirve únicamente la segunda de ellas para contabilizar la recaudación efectiva.
- Devengado** : Debe registrarse las obligaciones de pago originadas en la compra de bienes y servicios o en la ejecución de obras por contrato o por administración directa.

Pagado o Cobrado: Valores pagados en relación a las obligaciones contraídas; para el caso de los ingresos, revela las recaudaciones efectivas.

Debe : Comprenden los valores que modifican los saldos de las cuentas en función de las diversas transacciones, aumentando activos, gastos en cuentas: de resultados y de orden, deudoras, o disminuyendo las de pasivos, patrimonio, ingresos y las cuentas: de resultados y de orden acreedoras.

Haber : Se registran los montos que modifican los saldos, aumentando los pasivos, el patrimonio, los ingresos y las cuentas: de resultados y de orden, acreedoras, o disminuyendo los activos gastos y cuentas: de resultados y de orden, deudoras.

3.2. CALCULO DE MAYOR GENERAL Y MAYORES AUXILIARES.

- Saldo = Debe - Haber.
- Si Debe > Haber = Saldo Deudor.
- Si Debe < Haber = Saldo Acreedor.

Mayor General.

Finalidad: Clasificar las diversas transacciones formalizadas en el Diario General Integrado, agrupándolas a aquellas que poseen iguales

características.

FORMA DE LLENAR:

- Hoja No.** : Se anotará secuencialmente el número de la página utilizada para cada cuenta.
- Cuenta** : Nombre de la cuenta de Mayor General establecida en el plan de cuentas.
- Código** : Se incluyen los dígitos asignados a la cuenta de Mayor General.
- Fecha** : Año, mes y día en que se ha realizado cada transacción.
- Diario No.** : Número de asiento registrado en el Diario General Integrado.
- Referencia** : Habrá de anotarse el número y el nombre del documento fuente que respalda a cada transacción.
- Concepto** : Se registra las contrapartidas que interviene en la journalización o el concepto específico.
- Debe** : Se anotan los valores correspondientes a las variaciones experimentadas en las cuentas de Mayor General siguientes: Aumentos de activos, gastos y cuentas de resultado y de orden, deudoras; disminuciones de

pasivos, patrimonio, ingresos y cuentas de orden y de resultados, acreedoras.

Haber : Se contabilizan los montos relativos a los siguientes tipos de variaciones en los saldos de los Mayores: Aumentos de pasivos, patrimonio, ingresos y cuentas de resultados y de orden acreedoras; disminuciones de activos, gastos y cuentas de resultados y de orden, deudoras.

Saldo : Diferencia establecida entre los valores del debe y el haber.

Mayor Auxiliar.

Finalidad: Controlar el movimiento de las cuentas auxiliares que no requieren de formato especial.

FORMA DE LLENAR:

Folio No. : Se hará constar el número de la página utilizada para cada auxiliar.

Cuenta de Mayor: Nombre de la cuenta de Mayor General.

Código : Se incluyen los dígitos asignados a la cuenta de Mayor General.

Auxiliar I Nivel: *Se harán constar los nombres atribuidos a las cuentas auxiliares de I nivel (Subcuentas).*

Código : *Se incluyen los dígitos asignados a las cuentas Auxiliares de I Nivel (Subcuentas).*

Auxiliar II Nivel: *Llevará las denominaciones asignadas a las cuentas auxiliares de II nivel.*

Código : *Se anotarán los dígitos destinados para identificar los auxiliares de II nivel.*

Fecha : *Año, mes y día en que se ha realizado la transacción.*

Diario No. : *Número de asiento contable del Diario General Integrado.*

Concepto : *Breve descripción de la operación, clase y número de los documentos fuente, que respalden la transacción.*

Debe : *Valores correspondientes a las variaciones experimentadas en las cuentas de Mayor General del siguiente modo: Aumentos de activos, gastos y cuentas de resultado y de orden, deudoras; disminuciones de pasivos, patrimonio, ingresos y cuentas de orden y de resultados, acreedoras.*

Haber : *Montos relativos a los siguientes tipos de variaciones*

en los saldos de los Mayores: Aumentos de pasivos, patrimonio, ingresos y cuentas de resultados y de orden acreedoras; disminuciones de activos, gastos y cuentas de resultados y de orden, deudoras.

Saldo : Diferencia establecida entre los valores del debe y el haber.

3.3. CALCULO DE LAS CUENTAS AUXILIARES DE INGRESO.

- Ingreso Efectivo Acumulado = Σ Ingresos.
- Superávit con Relación al Recaudado = Monto Estimación Codificada - Recaudación Efectiva Acumulada.
- Déficit con Relación al Recaudado = Monto Estimación Codificada - Recaudación Efectiva Acumulada.

Finalidad: Registrar el movimiento de los ingresos durante el ejercicio para cada una de las partidas presupuestarias, de tal manera que permita controlar el proceso de recaudación y producción de información financiera.

FORMA DE LLENAR EL REGISTRO:

Movimiento Presupuestario : Con cinco columnas:

- a). **Fecha** : Año, mes y día en que se efectuó el registro.

de la asignación codificada y los compromisos acumulados.

Obligación (gasto devengado): Con dos columnas:

- a). **Parcial** : Valor de la obligación contraída a la fecha del registro.
- b). **Acumulado** : Suma de las obligaciones contraídas a la fecha del registro.

Saldo en Relación Gasto

Devengado : Resultado de la diferencia entre el monto de la asignación codificada y el gasto devengado acumulado.

Gasto Efectivo : Con dos columnas:

- a). **Parcial** : Pago efectuado a la fecha del registro.
- b). **Acumulado** : Suma de los pagos efectuados a la fecha del registro.

Deuda Flotante : Resultado de la diferencia entre los montos de las obligaciones acumuladas y los pagos acumulados.

3.5. CALCULO DE CONTROL DE EXISTENCIAS.

- b). Concepto** : Identificación del tipo de registro y documento fuente.
- c). Inicial** : Valor asignado en el presupuesto aprobado.
- d). Modificado** : Valor de las reformas debidamente aprobadas y que afectan a la partida presupuestaria.
- e). Codificado** : Resultado entre la estimación inicial y las reformas efectuales.
- Clasificación del Ingreso** : En esta sección deberá identificarse los grupos y subgrupos a los que corresponde la partida presupuestaria, de acuerdo al clasificador de ingresos vigente.
- Código** : Código de la partida presupuestaria, de acuerdo al presupuesto vigente.
- Nombre de la Partida** : Denominación del ingreso de acuerdo al presupuesto vigente.
- Fecha** : Día, mes y año en que se realizó el registro de la recaudación efectiva u otras operaciones de ingresos.
- Concepto** : Breve detalle del origen de la transacción, con indicación al documento fuente.

Referencia : Número asignado al asiento contable del diario general integrado.

Ingresos Efectivos : Con dos columnas:

a). **Parcial** : Ingreso efectivo en la fecha a la que se refiere la transacción.

b). **Acumulado** : Suma de los ingresos recaudados a la fecha.

Superávit Relación Recaudado: Resultado de la diferencia entre los montos de la estimación codificada y la recaudación efectiva acumulada.

Déficit Relación Recaudado : Resultado de la diferencia entre los montos de la estimación codificada y la recaudación efectiva acumulada.

3.4. CALCULO DE CUENTAS AUXILIARES DE GASTOS.

- $\text{Compromiso Acumulado} = \Sigma \text{Compromisos Adq. Hasta Fecha.}$
- $\text{Saldo en Relación a Compromiso} = \text{Monto Asig. Cod.} - \text{Compromisos Acumulados.}$
- $\text{Obligación (gasto devengado) Acumulado} = \Sigma \text{Obl. Contr.}$
- $\text{Saldo en Relación Gasto Devengado} = \text{Monto Asig. Codif.} - \text{Gasto Devengado Acumulado.}$
- $\text{Gasto Efectivo Acumulado} = \Sigma \text{Pagos Efectuad. a la Fecha}$
- $\text{Deuda Flotante} = \text{Monto Oblig. Acum.} - \text{Gasto Efectiv. Acumulada.}$

Finalidad: Registrar el movimiento de cada una de las Partidas Presupuestarias de Gasto, para conocer en cualquier momento las disponibilidades, a efecto de posibilitar la ejecución del control previo y la producción de la información financiera.

FORMA DE LLENAR EL REGISTRO:

Movimiento Presupuestario : Con cinco columnas:

- a). **Fecha** : Día y mes en que se efectuó el registro.
- b). **Concepto** : Identificación del tipo de registro y documento fuente.
- c). **Inicial** : Valor asignado en el presupuesto aprobado.
- d). **Modificado** : Valor de las reformas presupuestarias debidamente aprobadas y que afectan a la partida.
- e). **Codificado** : Resultado entre la estimación inicial y las reformas efectuadas.

Clasificación por Programas

y Actividad : Se identifica el nombre del programa y subprograma, al que corresponde la partida

de acuerdo a la estructura programática del presupuesto.

Código : Código de la partida, de acuerdo al presupuesto vigente.

Nombre de la Partida : Nombre de la partida presupuestaria contemplada en el presupuesto vigente.

Fecha : Día, mes y año en que se realizó el registro de la transacción.

Concepto : Breve detalle del origen de la transacción efectuada.

Referencia : Número del asiento contable del diario general integrado.

Compromisos : Con dos columnas:

a). **Parcial** : Valor del compromiso adquirido a la fecha de la transacción.

b). **Acumulado** : Suma de los compromisos adquiridos hasta la fecha.

Saldo Relación Compromiso : Resultado de la diferencia entre los montos

3.5. CALCULO DE CONTROL DE EXISTENCIAS.

Finalidad: Mantener un control continuo sobre las existencias de repuestos, suministros y materiales adquiridos para consumo interno; el registro se mantiene en cantidades y precios y tiene como objetivo principal facilitar los controles internos y externos.

FORMA DE LLENAR:

Folio No. : Se hará constar en forma secuencial el número de página atribuido a cada auxiliar.

Cuenta de Mayor: Se identificará la cuenta de mayor que controla los inventarios.

Código : Se registrará el código asignado a la cuenta de mayor general, según el plan de cuentas.

Nombre Artículo: Se especificará el artículo a controlarse.

Código : Se anotarán la codificación de identificación del artículo a controlarse; contemplará además la identificación de la bodega.

Cantidad Máxima: Se registrará las cantidades máximas que deben permanecer en existencia.

Cantidad Mínima: Se anotará las cantidades mínimas que deben establecer-

se para su existencia.

- Fecha** : Año, mes y día del registro de la transacción.
- Referencia** : Se anotará el número de comprobante de ingreso o egreso de los productos.
- Concepto** : Breve descripción de la transacción realizada.
- Entradas** : Con tres columnas para cantidades, precio unitario y total.
- Salidas** : Con tres columnas para cantidades, precio unitario y total.
- Saldos** : Con tres columnas para cantidades, precio unitario y total. Diferencia en cantidades que se produzcan entre las entradas y salidas.

3.6. CALCULO DE AUXILIAR DE PRINCIPIOS CONTRACTUALES A CORTO PLAZO SECTOR PUBLICO O PRIVADO.

- Saldo = Valor Anticipado - Valor Devengado.

Finalidad: Mantener un control permanente sobre los anticipos concedidos en relación a compra de bienes, prestación de servicios, ejecución y mantenimiento de obras por contratos y los valores devengados.

FORMA DE LLENAR:

No. : Se hará constar en forma secuencial el número de página atribuido a cada auxiliar.

Código : Se identificará el código que corresponda a la cuenta de Mayor General.

Auxiliar I Nivel: Identificación de las clases de anticipos, los cuales dependerán del tipo de contrato, el mismo que puede ser:

01. Compra de bienes.

02. Prestación de servicios.

03. Ejecución y mantenimiento de obras.

Código : Con dos dígitos se identificará la clase de anticipo.

Auxiliar II Nivel: Constará el nombre mediante el cual se identifique a la persona o institución que se le otorga el anticipo.

Código : Con tres dígitos se identificará a la persona o institución beneficiaria del anticipo.

Contrato No. : Se anotará el número de contrato.

Costo Estimado : Se registrará el monto estimado para cada contrato.

Modalidad de

Amortización : Se hará constar la forma o modalidad en la cual se van a devengar los anticipos entregados.

Fecha : Año, mes y día en que se otorgan los anticipos.

Diario No. : Número del asiento contable del diario general integrado.

Referencia : Número y nombre del documento fuente que respalda a cada transacción.

Concepto : Breve descripción de la transacción ejecutada.

Valor Anticipado: Monto entregado en calidad de anticipos.

Valor Devengado: Valor que se devenga con respecto del anticipo conforme establezca la modalidad de amortización.

Saldo : Diferencia establecida entre los valores indicados anteriormente.

3.7. CALCULO DE AUXILIAR DE ESPECIES VALORADAS EMITIDAS.

- Saldo = Ingreso - Egreso.

Finalidad: Llevar a cabo un control continuo sobre los saldos de las especies valoradas.

FORMA DE LLENAR:

No. : Se registrará en forma secuencial el número de página atribuido a cada auxiliar.

Valor Unitario

Especie : Se anota el precio de cada especie valorada.

Auxiliar I Nivel: Servirá para identificar el custodio de las especies valoradas.

Código : Se registrará la codificación establecida para el auxiliar de I nivel.

Auxiliar II Nivel: Constará el concepto específico del ingreso, según el clasificador respectivo.

Código : Se especificará en forma secuencial la codificación establecida para cada clase de especies valoradas.

Fecha : Año, mes y día de la transacción.

Diario No. : Número del asiento contable del diario general integrado.

Referencia : Número de los documentos que respaldan las especies

valoradas que ingresan o egresan.

Concepto : Breve descripción de la transacción

Cantidad : Con tres columnas para: ingresos, egresos y saldos.

Valores : Con tres columnas para:

a). **Ingresos** : Se registrará los montos totales relacionados con las cantidades y valores de las especies valoradas emitidas según el caso.

b). **Egresos** : Se anotará los montos totales relacionados con las cantidades y valores de las especies valoradas egresadas, vendidas o dadas de baja.

c). **Saldos** : Diferencia que se establezca entre ingresos y egresos, en cantidades o valores según el caso.

3.8. CALCULO DE AUXILIAR BIENES MUEBLES.

- Saldo = Costo Inicial +/- Adiciones o Disminuciones.

Finalidad: Llevar a cabo un control contable que posibilite la identificación de cada uno de los bienes, su ubicación en función de la estructura organizativa de la entidad y el servidor responsable de la custodia; se complementa el control con las tarjetas que en relación a cada bien debe mantener cada una de las unidades administrativas.

FORMA DE LLENAR:

No. : Se anotará en forma secuencial el número de página atribuido a cada auxiliar, en función de la cuenta de mayor.

Cuenta Mayor : Habrá de incluir los dígitos asignados para cada mayor.

Unidad

Administrativa : Con dos dígitos se identificará a cada unidad administrativa.

Servidor : Con tres dígitos se identificará el servidor responsable del uso y custodia de los bienes.

Nombre Servidor : Nombres completos del servidor encargados del uso y custodia del bien.

Clase de Bien : Con dos dígitos se identificará las diferentes clases de bienes.

Ordinal Específico : Con tres dígitos se identificará los bienes específicos a controlarse.

Fecha : Año, mes y día de la transacción.

Diario No. : Número del asiento contable del diario general integrado.

- Referencia** : Número de los documentos que respaldan la transacción.
- Concepto** : Breve descripción del registro efectuado.
- Costo Inicial** : Se anotará el valor a cual asciende la adquisición del bien.
- Adiciones y Mejoras** : Se registrará el valor de las adiciones o mejoras en el caso de existir.
- Disminuciones** : Se especificará el valor de las disminuciones que se produzcan en el costo de los bienes, por sustituciones de las piezas, partes, bajas o enajenaciones.
- Saldo** : Diferencia que se establezca entre el costo inicial, adiciones o disminuciones.
- Tomas Físicas** :
- Fecha** : Año, mes y día en que se produce las tomas físicas de los activos.
- Estado del Bien:** Con tres datos se marcará con una "X" el estado del activo, dependiendo si es bueno, malo o regular.
- Servidor Responsable:**

Nombres : Se anotarán los nombres completos del funcionario responsable de la toma física.

Firma : Se incluirá la rúbrica de funcionario responsable de la toma física.

3.9. CALCULO DE TRASPASO DE ACTIVOS FIJOS.

Finalidad: Contar con la documentación del respaldo adecuado a base de la cual se registrará en las unidades de contabilidad y las encargadas de la custodia del bien, los traspasos de activos fijos de un servidor a otro o de una unidad a otra.

FORMA DE LLENAR:

No. : Impreso y prenumerado.

Unidades que

Entregan-Reciben: Se harán constar los nombres de las unidades que entregan y reciben los bienes.

Departamento : Se describirá el nombre de los departamentos que entregan y reciben los bienes.

Fecha : Año, mes y día del traspaso de bienes.

Características: Se especificará las características que presenten los bienes trasladados.

No. Control

Tenencia Activos: Se hará constar el número con el cual se identifica la tenencia de los bienes a nivel de cada unidad administrativa.

Código : Dividida en dos partes: Anterior y actual; se hará constar los dígitos anteriores del bien así como el actual después de su traslado.

Servidores**Responsables**

de Bienes : Se registrará los nombres y las rúbricas de los jefes de las unidades que entregan y reciben los bienes, así como los nombres, cargos y rúbricas de los servidores responsables que entregan y reciben los bienes.

Distribución :

Original : Contabilidad.

Copia 1 : Guardalmacén.

Copia 2 : Departamento asignado.

3.10. CALCULO DE CONTROL DE ACTIVOS FIJOS.

- Saldo = Costo de Bienes Recibidos - Adiciones o Disminuciones.
- Saldo = Costo de Bienes Entregados - Adiciones o Disminuciones.

Finalidad: *El registro auxiliar que debe ser mantenido por cada unidad administrativa, sirve para establecer los bienes que se encuentran bajo la custodia de los servidores, dentro de cada una de las unidades administrativas.*

FORMA DE LLENAR:

Unidad

Administrativa : *Se especificará la unidad administrativa a que pertenece el servidor.*

Departamento : *Se registrará el respectivo departamento en el que presta sus servicios el servidor.*

Nombre Servidor

Responsable : *Nombres y apellidos del servidor que tiene bajo su responsabilidad los activos fijos.*

Fecha : *Año, mes y día en que se produce el registro.*

Códigos : *Se harán constar los dígitos respectivos de cada bien.*

Descripción : *Se especificará los activos fijos a cargo del servidor.*

Costo de Bienes

Recibidos : *Se anotará el valor de adquisiciones de cada uno de los bienes que tiene bajo su responsabilidad.*

Costo de Bienes

Entregados : Se registrará el valor de los bienes que entrega el servidor.

Adiciones o

Disminuciones : Se especificará los valores correspondientes a mejoras o disminuciones.

Saldo : Diferencia que se establezca entre las columnas anteriormente descritas.

Firma Recepción: Rúbrica del servidor que se responsabiliza de los activos.

DISEÑO DE ESTADOS E INFORMACION FINANCIERA.

Los Establecimientos de Educación Media e Institutos Superiores, a través de las unidades de contabilidad o las que hagan sus veces, prepararán la información financiera necesaria para satisfacer los requerimientos externos, de las siguientes entidades: Dirección de Contabilidad Gubernamental del Ministerio de Finanzas y Crédito Público, Consejo Nacional de Desarrollo (CONADE) y Banco del Estado.

Mensualmente:

Conforme con las normas expedidas por la Contraloría General del Estado, se preparará:

- 1.- *Estado de Flujo de Efectivo, con sus anexos, relacionados a los ingresos y egresos sin afectación presupuestaria.*

Trimestralmente:

- 1.- *Balance de Comprobación de sumas y saldos.*
- 2.- *Estado de Operaciones; y,*
- 3.- *Cédulas Presupuestarias de Ingresos y Gastos por partida presupuestaria, de acuerdo a la apertura programática de los respectivos presupuestos.*

Anualmente:

- 1.- *Estado de Flujo de Efectivo, por el periodo comprendido entre el 1ro. de enero al 31 de diciembre de cada año con los anexos relacionados a los ingresos y egresos sin afectación presupuestaria;*
- 2.- *Estado de Situación Financiera, con los respectivos anexos y notas aclaratorias;*
- 3.- *Estado de Operaciones, con los respectivos anexos y notas aclaratorias.*
- 4.- *Cédulas Presupuestarias de Ingresos y Gastos por Partida Presupuestaria, de conformidad con la estructura del presupuesto de la entidad.*

3.11. CALCULO DE ESTADO DE SITUACION FINANCIERA.

- *Dif. Valor Abs. = Valores Año Act. - Valores Año Ant.*
- *Porcent. Increm. Dism. = (Dif. Valor Abs./Val. Año Act. o Ant.)*100.*

Estructura del Estado de Situación Financiera:

El Estado de Situación Financiera presenta en forma comparativa los saldos correspondientes a una fecha determinada, del presente y anterior periodos, identificando los incrementos o disminuciones y la variación porcentual respectiva; este informe permite conocer la posición financiera de la entidad en las fechas específicas y mediante la presentación clasificada de los saldos, en activos, pasivos, patrimonios y cuentas de orden.

3.12. CALCULO DEL ESTADO DE OPERACIONES.

- *Dif. = Val. Año Act. - Val. Año Ant.*
- *Porcent. Increm. Dism. = (Dif. Valor Abs./Val. Año Act. o Ant.)*100.*
- *Superavit de Operación = Ingr. Corr. - Gast. Corr.*

Estructura del Estado de Operaciones.

El Estado de Operaciones revela los ingresos efectivos y gastos devengados correspondientes al periodo sobre el cual se informa; cuando se preparan anualmente los saldos aparecen en forma comparativa respecto del ejercicio fiscal anterior.

Para el caso del Estado de Operaciones mensual, los saldos tienen

el carácter de acumulativos a partir del 1ro. de enero de cada año; presentará tres columnas de valores:

-
- Saldos acumulados al último día del mes anterior.

 - Saldos del mes actual.

 - Saldo acumulado al último día del mes actual.

3.13. CALCULO DE CEDULAS DE INGRESOS.

- Estimación Codificada = Estim. Orig. + Reform. Acum. Net.
- Déficit o Superávit = Estim.Codif. - Recaud. Efec. Acumulada.

3.14. CALCULO DE CEDULAS DE GASTOS.

- Asignación codificada = Asig. Orig. +- Modificado.
- Saldo de Asignación por Defecto Obligación = Asig. Codif. - Oblig. Gasto Deveng.

Remuneraciones.

3.15. CALCULO DE ROL DE PAGOS.

- *Funcional = 0.6*Sueldo Básico Según Categoría.*
- *Total Sueldo = Sueldo Básico Seg. Categ. + Funcional + Adicional sobre 10ma. Categ. + Antigüedad + Bono Pedagógico + Compen. Costo Vida + Subs. Famil. + XVI Sueldo.*
- *IESS (docente) = 0.1935*Total Sueldo.*
- *IESS (adminis) = 0.1435*Total Sueldo.*
- *Multas:*
 - 1h = 0.01*Total Sueldo.*
 - 1.5h a 3h = 0.02*Total Sueldo.*
 - 3.5h a nh = 1 Día de Sueldo.*
- *Total Descuentos = IEISS(docente o administrativo) + Préstamos + Multas + Supermercado Primavera + Club + Asoc. Prof. + Otros.*
- *Líquido a Pagar = Total Sueldo - Total Descuentos.*

4. RECURSOS EXISTENTES.

El Area Financiera cuenta actualmente con dos computadores XT marca Magitronic con sus respectivas impresoras, instalados en Bodega General y Contabilidad-Colecturía, las últimas que comparten simultáneamente el mismo departamento.

Una vez que se haya instalado el sistema en las dependencias correspondientes, se requerirá dar el entrenamiento necesario para su manejo al personal de explotación que trabajará con él.

De los elementos necesarios para el funcionamiento de los computadores en los departamentos mencionados anteriormente se dispone en la actualidad de:

- Iluminación.*
- Escritorios.*
- Muebles.*
- Anaqueles.*

En los relacionado al personal de explotación del sistema, se cuenta con el personal indispensable para ello.

5. NECESIDADES Y LIMITACIONES DEL NUEVO SISTEMA.

Con el objeto de conseguir el adecuado funcionamiento del sistema, deberá disponerse de:

- *Un extinguidor de incendios en cada departamento.*
- *Enchufes con toma de tierra.*
- *Fusibles térmicos.*
- *Toma múltiple con supresor de picos.*

El sistema estará desarrollado para el funcionamiento en los equipos existentes actualmente en el instituto con las siguientes características:

- *Un procesador de 16 bits.*
- *Memoria RAM de 640 Kb expandible a 2 Mb.*
- *Disco duro con capacidad mínima de 40 Mb.*
- *Tarjeta VGA de 16 bits.*
- *Das unidades de disco externas 5.25" y 3.5".*
- *Impresoras matriciales de 80 y 120 columnas.*

6. DISEÑO DEL NUEVO SISTEMA.

Para realizar el diseño del nuevo sistema, es necesario construir un nuevo esquema de flujo de información para el área financiera y a continuación realizar la división en subsistemas.

Por último se debe realizar una explicación de los procesos y transacciones indicando las entradas y salidas de todas las unidades funcionales.

UNIDAD FUNCIONAL : CONTABILIDAD GUBERNAMENTAL.

DESCRIPCION : Realiza el registro integrado de transacciones que impliquen movimientos patrimoniales y presupuestarios, así como la entrega de información relativa a Costos de Inventarios, de Activos Fijos a nivel global, descuentos internos de los servidores del establecimiento y costos incurridos en proyectos específicos a los subsistemas correspondientes.

ENTRADAS :

- TFAC : Transacción Facturas.
- TOP : Transacción Ordenes de Pago.
- PMO : Pantalla Menú Opciones.
- FMPC : Fichero Maestro Plan Cuentas.
- FMAT : Fichero Materiales.
- THCAF: Transacción Hoja Control Activos.
- THCBM: Transacción Hoja Control Bienes Muebles.
- THTAF: Transacción Hoja Traspaso Activos Fijos.
- TNEG : Transacción Notas Egreso.
- FMPE : Fichero Maestro Personal Establecimiento.
- TDESC: Transacción Descuentos.

PROCESOS :

- FDGI : Actualiza archivo Diario General Integrado.
- FDGA : Genera archivo Diario General Auxiliar.
- FMGI : Actualiza archivo Mayor General Integrado.
- FEF : Genera archivo Estados Financieros.
- FING : Actualiza Ingresos.
- FEG : Actualiza Egresos.

FTK : Actualiza archivo Tarjetas Kardex.
 FCBM : Genera archivo Control Bienes Muebles.
 FMAF : Genera archivo Maestro Activos Fijos.
 FTAF : Genera archivo Traspaso Activos Fijos.
 FCCP : Genera archivo Control Costos Proyecto
 FDAF : Actualiza archivo Depreciaciones Activos Fijos.
 FDESC: Genera archivo Descuentos personal establecimien-
 to.

SALIDAS : DCDHG: Documento Diario Histórico General Integrado.
 DCDGA: Documento Diario General Auxiliar.
 DCBC : Documento Balance Comprobación.
 DCEF : Documento Estados Financieros.
 DCMG : Documento Mayores Generales.
 DCTK : Documento Tarjetas Kardex.
 DCDES: Documento Descuentos Generales.
 DCCAF: Documento Control Activos Fijos.
 DCCBM: Documento Control Bienes Muebles.
 DCTAF: Documento Traspaso Activos Fijos.
 DCCPI: Documento Control Partidas Ingreso.
 DCCPG: Documento Control Partidas Gastos.
 DCLP : Documento Liquidación Presupuestaria.

UNIDAD FUNCIONAL : CONTROL DE ACTIVOS FIJOS.

DESCRIPCION : Efectúa el registro sobre movimientos, ubicación y
 responsabilidad sobre la Custodia, Clases de Bienes,

Costo de los Activos Fijos y entrega dicha información a los subsistemas de Contabilidad y Control de Costos respectivamente.

- ENTRADAS** :
- THCAF: Transacción Hojas Control Activos Fijos.*
 - THCBM: Transacción Hoja Control Bienes Muebles.*
 - THIAF: Transacción Hoja Traspaso Activos.*
 - FMPE : Fichero Maestro Personal Establecimiento.*
 - FMPC : Fichero Maestro Plan Cuentas.*
- PROCESOS** :
- FDGA : Genera fichero Diario General Auxiliar.*
 - FDGI : Actualiza fichero Diario General Integrado.*
 - FTK : Actualiza fichero Tarjeta Kardex.*
 - FCBM : Genera fichero Control Bienes Muebles.*
 - FMAF : Genera fichero Maestro Activos Fijos.*
 - FTAF : Genera fichero Traspasos Activos Fijos.*
- SALIDAS** :
- DCAF : Documento Activos Fijos.*
 - DCTAF: Documento Traspaso Activos Fijos.*
 - DCCBM: Documento Control Bienes Muebles.*

UNIDAD FUNCIONAL : CONTROL DE INVENTARIOS.

DESCRIPCION :

Registra movimiento de bienes para consumo interno y para la venta, identificando bodegas de localización de los bienes, responsables de su custodia, clases de bienes y sus costos; entrega información al subsistema

Costo de los Activos Fijos y entrega dicha información a los subsistemas de Contabilidad y Control de Costos respectivamente.

- ENTRADAS** :
- THCAF: Transacción Hojas Control Activos Fijos.
 - THCBM: Transacción Hoja Control Bienes Muebles.
 - THIAF: Transacción Hoja Traspaso Activos.
 - FMPE : Fichero Maestro Personal Establecimiento.
 - FMPC : Fichero Maestro Plan Cuentas.
- PROCESOS** :
- FDGA : Genera fichero Diario General Auxiliar.
 - FDGI : Actualiza fichero Diario General Integrado.
 - FTK : Actualiza fichero Tarjeta Kardex.
 - FCBM : Genera fichero Control Bienes Muebles.
 - FMAF : Genera fichero Maestro Activos Fijos.
 - ETAF : Genera fichero Traspasos Activos Fijos.
- SALIDAS** :
- DCAF : Documento Activos Fijos.
 - DCTAF: Documento Traspaso Activos Fijos.
 - DCCBM: Documento Control Bienes Muebles.
- UNIDAD FUNCIONAL** : CONTROL DE INVENTARIOS.
- DESCRIPCION** :
- Registra movimientos de bienes para consumo interno y para la venta, identificando bodegas de localización de los mismos, responsables de su custodia, clases de bienes y sus costos; entrega información al subsistema

de Contabilidad respecto a movimientos de tarjetas kardex en función de cuentas de Mayor General, también entrega información al Control de Costos para registro de materiales Directos e Indirectos.

ENTRADAS : TLARV: Transacción Lista Artículos Venta.
TFAC : Transacción Facturas Proveedores.
TEG : Transacción Egresos Bodega.
FMPC : Fichero Maestro Plan Cuentas.
FMPE : Fichero Maestro Personal Establecimiento.

PROCESOS : FMAT : Actualiza archivo de Materiales.
FING : Genera archivo Ingresos.
FEG : Genera archivo Egresos.
FTK : Actualiza archivo Tarjetas Kardex.

SALIDAS : DCARV: Documento Artículos Venta.
DCTK : Documento Tarjetas Kardex.
DCING: Documento Ingresos.
DCEG : Documento Egresos.

UNIDAD FUNCIONAL : CONTROL REMUNERACIONES Y ROL DE PAGOS.

DESCRIPCION : Permite elaborar roles de pago mensuales a base de información obtenida de diversas fuentes, a la vez que entrega información al subsistema de Contabilidad y Control de Costos respectivamente.

- ENTRADAS** :
- TSMEC* : Transacción Sueldo Ministerio Educación.
 - TSAP* : Transacción Sueldos Administración Pública.
 - TCT* : Transacción Código Trabajo.
 - FDESC* : Fichero Descuentos.
 - FMPC* : Fichero Maestro Plan Cuentas.
 - FMPE* : Fichero Maestro Personal Establecimiento.
- PROCESOS** :
- FRRP* : Genera fichero Remuneraciones.
 - FBON* : Genera fichero Bonificaciones (XIII, XIV, XV, XVI Sueldos).
 - FDGA* : Actualiza Diario General Auxiliar.
 - FDGI* : Actualiza fichero Mayor General Integrado.
- SALIDAS** :
- DCRP* : Documento Rol Pagos Mensual.
 - DCDEC* : Documento Décimos Sueldos.

UNIDAD FUNCIONAL : CONTROL COLECTURIA.

DESCRIPCION : Entrega información al subsistema de Contabilidad respecto a movimientos de Garantías, Títulos de Crédito, Papeles Fiduciarios, Especies Valoradas y Control del Efectivo en relación a Partidas Presupuestarias.

- ENTRADAS** :
- TMG* : Transacción Movimientos Garantías.
 - TMRTC* : Transacción Movimiento Títulos Crédito.
 - TMPE* : Transacción Movimiento Papeles Fiduciarios.

TMEV : Transacción Movimien
TOP : Transacción Ordenes
TMCB : Transacción Movimien
EMPC : Fichero Maestro Plan U

PROCESOS

= FFP : Genera fichero Partidas
FMEV : Actualiza fichero Movimien
FMGTC : Actualiza fichero Movimien
Crédito.
EMPF : Actualiza fichero Movimiento P

SALIDAS

= DCMG : Documento Movimiento Garantías.
DCMTC : Documento Movimiento Titulos Cred
DCMPF : Documento Movimiento Papeles Fiduc.

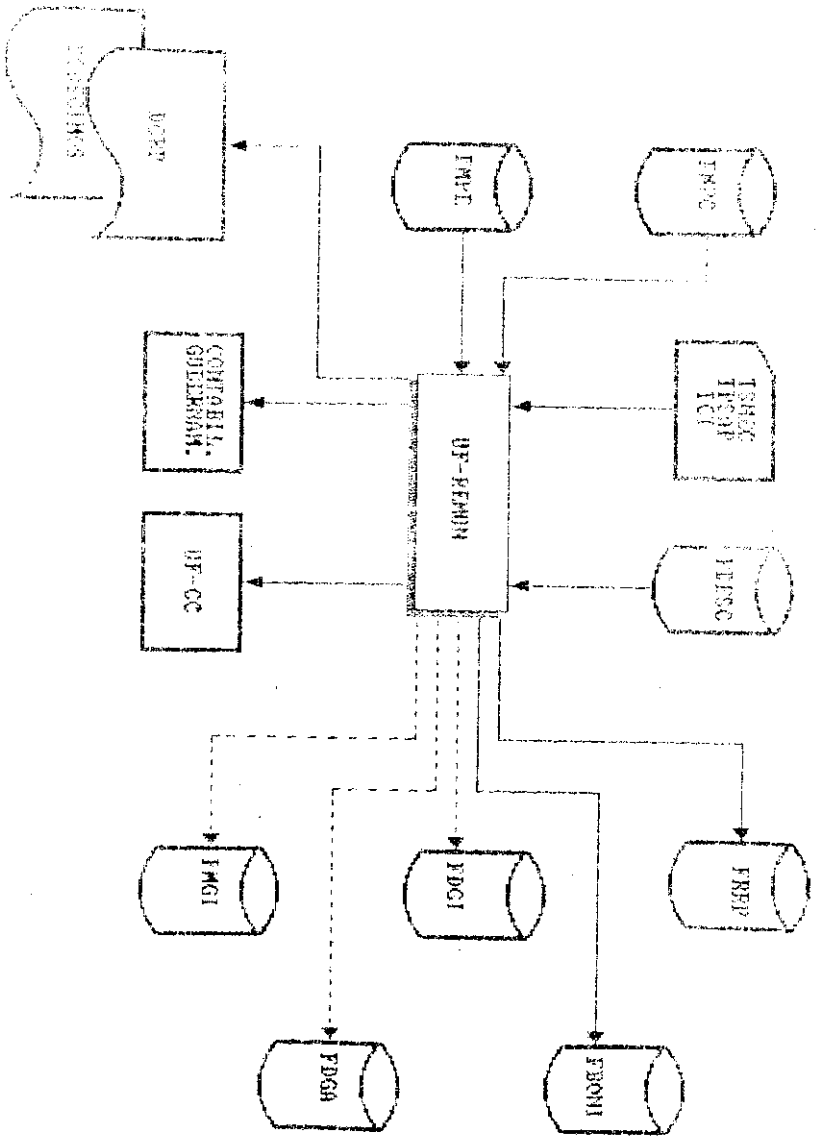
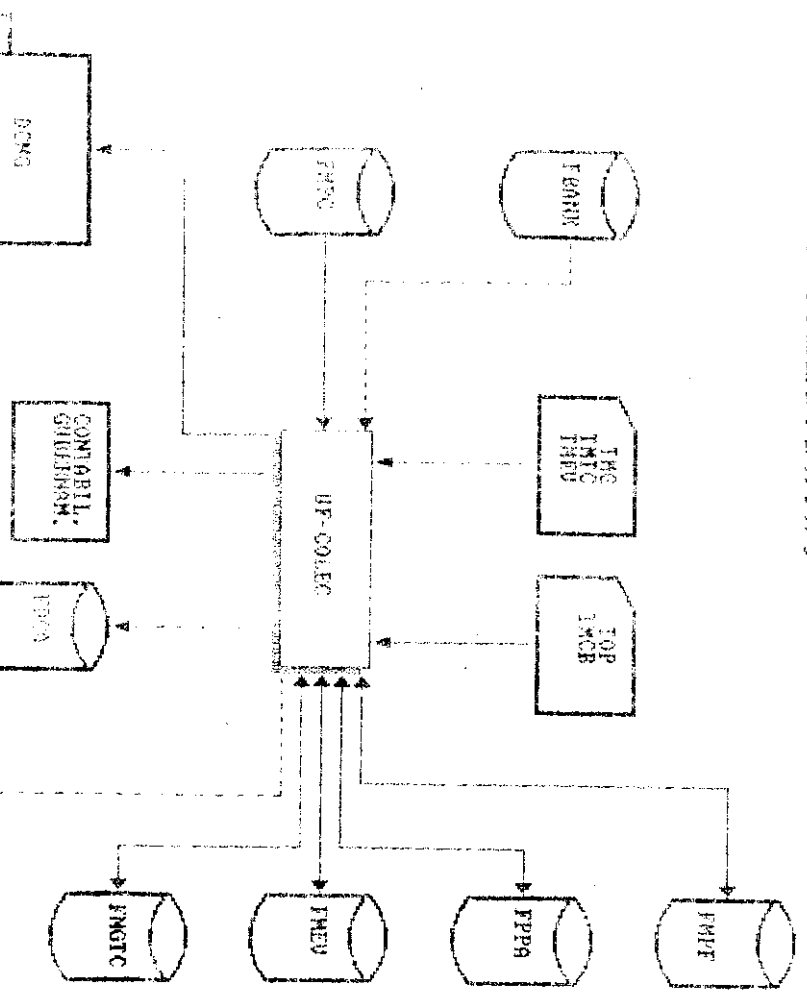
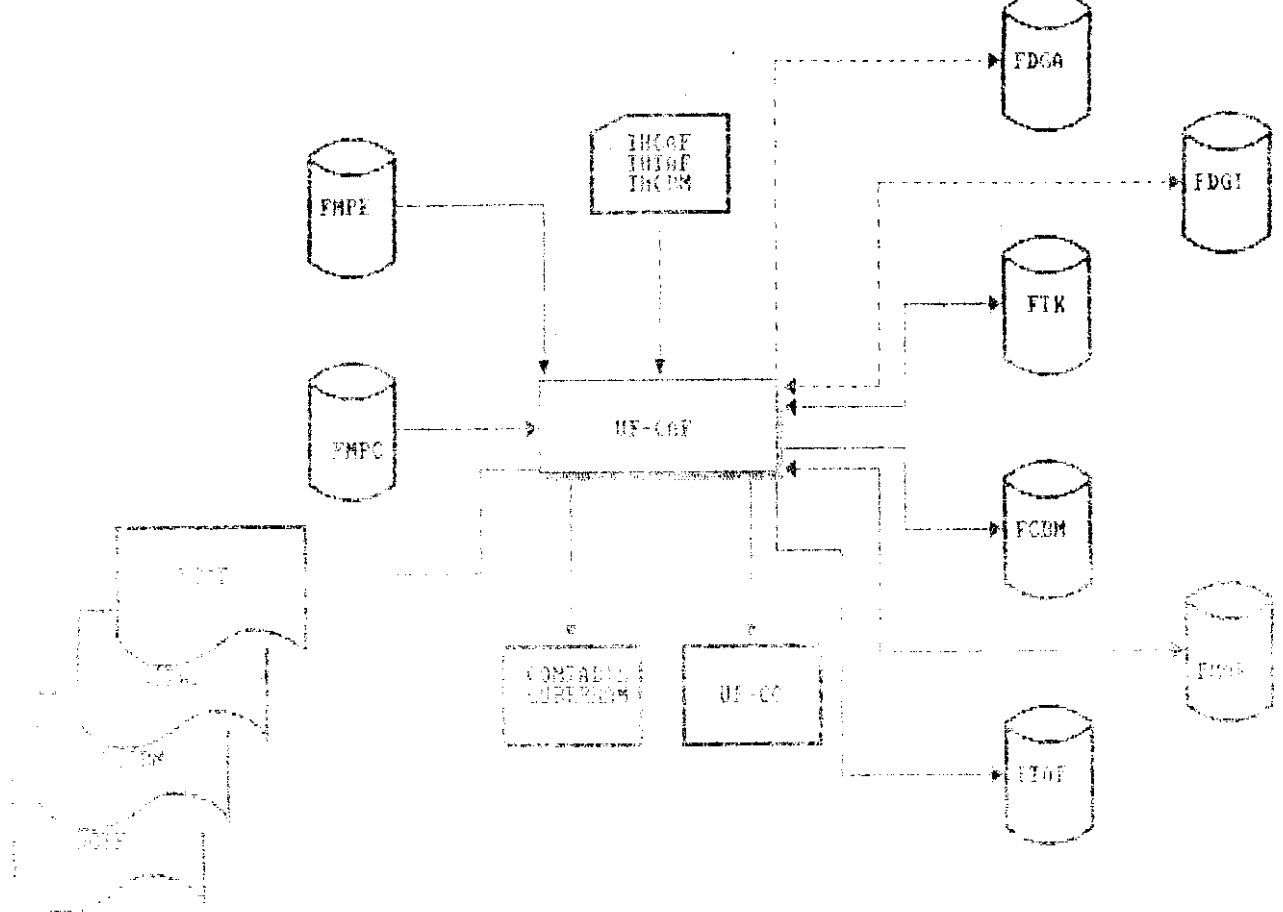
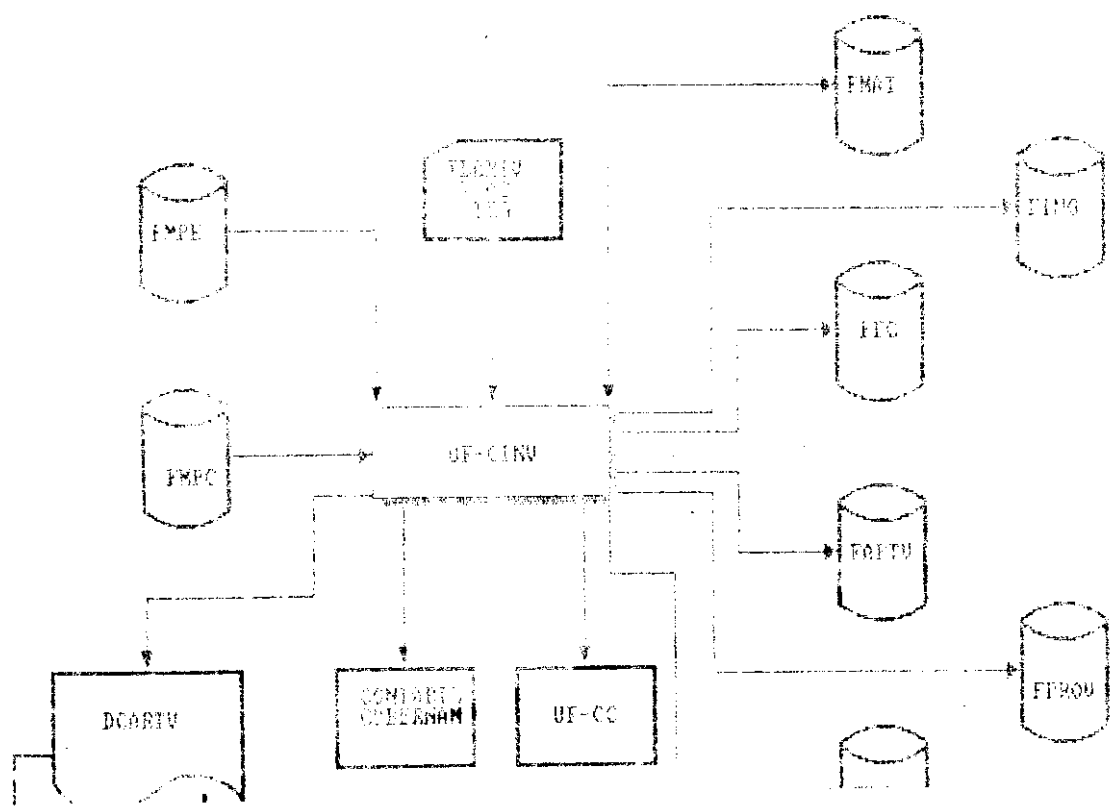


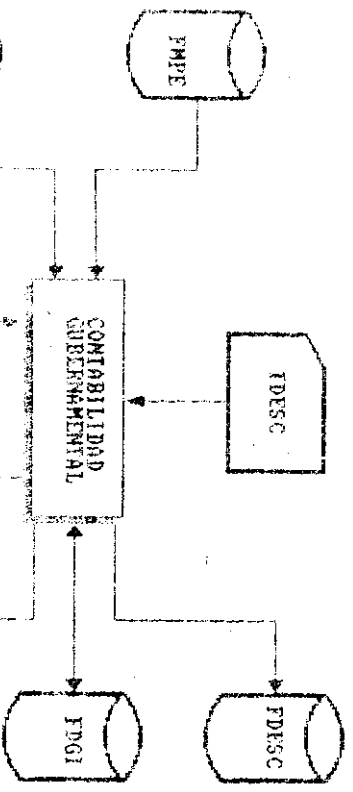
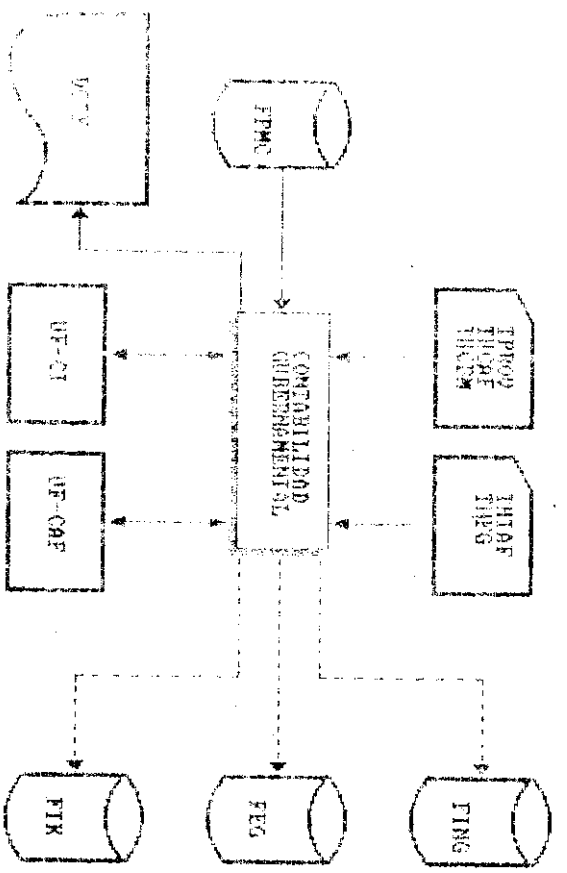
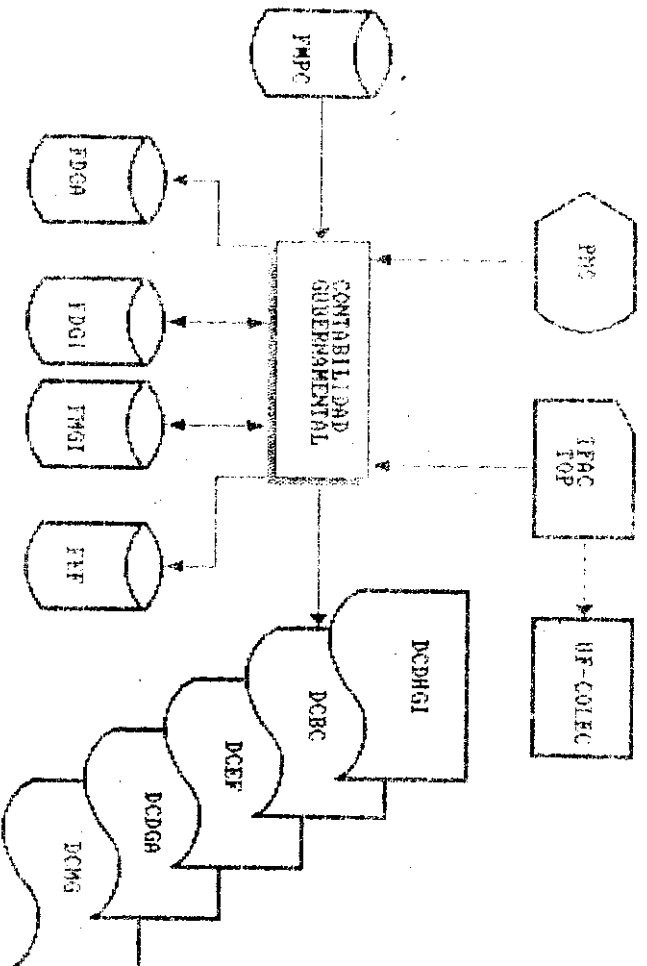
FIG. 1. FUNCTIONAL ORGANIZATION OF THE SYSTEM.



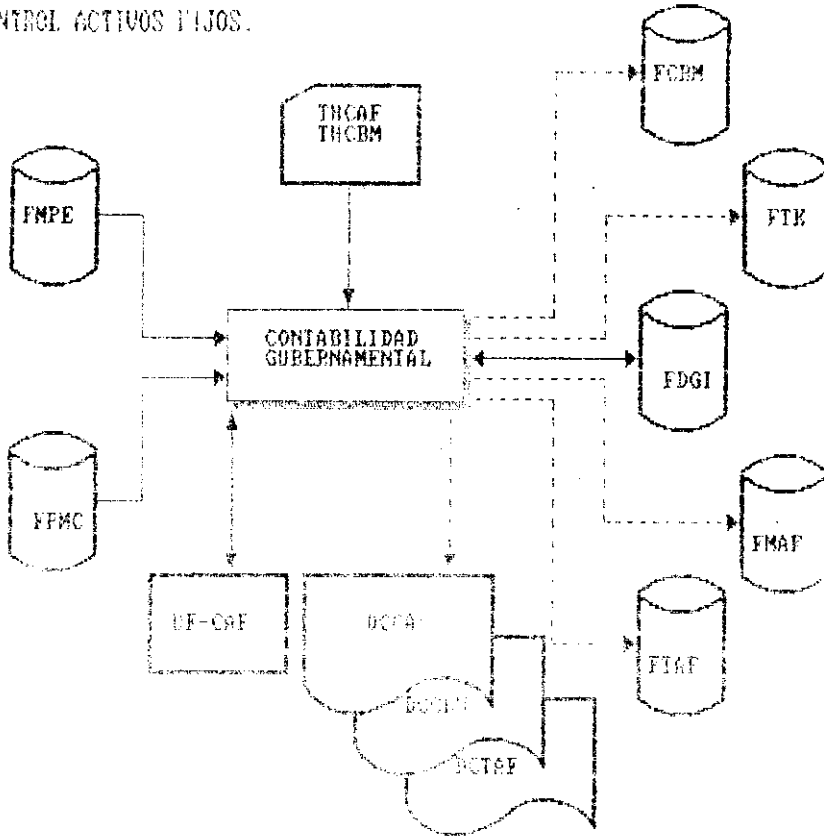


UNIDAD FUNCIONAL CONTROL DE INVENTARIOS.

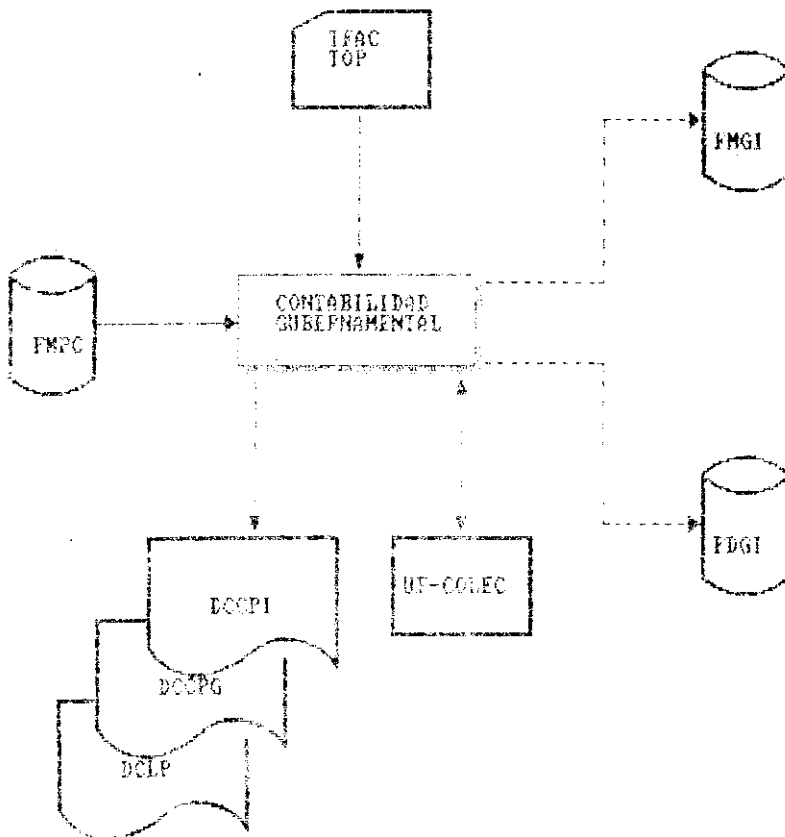




PROCESO 4: CONTROL ACTIVOS FIJOS.



PROCESO 5: COLECTORIA.



ANALISIS ORGANICO

CAPITULO III

III. ANALISIS ORGANICO.

1. ASIGNACION CODIGOS

1.1. ASIGNACION DE CODIGOS A LOS PROGRAMAS

CODIGO	DESCRIPCION
CG000	Pantalla de presentación.
CGC1000	Pantalla de Ingreso de Claves.
CGC1000E	Instalacion.
CGC1A000	Actualizar Claves.
CGC1000	Menu Principal
CGC1000	Cambio de Periodo
CGC1A001	Actualizar Plan de Cuentas Contables
CGC1A002	Actualizar Movimientos Contables
CGC1C001	Consultar Movimientos Contables
CGC1B001	Archivar Movimientos Contables
CGC1R001	Informe Diario General
CGC1R002	Informe Resumen de Periodo
CGC1R003	Informe Mayor General
CGC1R004	Informe Balance de Comprobación
CGC1R005	Informe Estado de Operaciones
CGC1R006	Informe Plan de Cuentas
CGC1R007	Informe Estado de Situación Financiera
CGC11001	Proceso Cierre de Periodo
CGC1T002	Proceso Cierre de Ejercicio

CGCIT003	Proceso Transferir Saldos
CGCIT004	Proceso Reversar Documento
CGCIT005	Proceso Reconstruir
CGOIA001	Actualizar Ingreso Presupuestario
CGOIA002	Actualizar Gasto Presupuestario
CGOIA003	Actualizar Especies Valoradas
CGOIA004	Actualizar Anticipos Contractuales
CGOIC001	Consultar Movimientos
CGOIB001	Archivar Anticipos Contractuales
CGOIB002	Archivar Especies Valoradas
CGOIR001	Informe Especies Valoradas
CGOIR002	Informe Anticipos Contractuales
CGOIR003	Informe Ingresos Presupuestarios
CGOIR004	Informe Gastos Presupuestarios
CGOIR005	Informe Cédula de Ingresos
CGOIR006	Informe Cédula de Gastos
CGRIA001	Actualizar Constantes
CGRIA002	Actualizar Personal
CGRIA003	Actualizar Tabla Sueldos M.E.C.
CGRIA004	Actualizar Tabla Sueldos A.P.
CGRIA005	Actualizar Descuentos
CGRIA006	Calcular Rol Docente
CGRIA007	Calcular Rol Administrativo
CGRTM001	Proceso Calcular
CGRTM002	Consultar Movimientos
CGRTM003	Archivar Movimientos
CGRIE001	Archivar Remuneraciones
CGRIE002	Reporte de Personal
CGRIE003	Reporte de Tabla de Sueldos

0000000	Reporte de los Puertos
0000001	Reporte de Rai Administrativa
0000002	Reporte de Reconstruccion
0000003	Reporte de Cheques
0000004	Reporte de Salidas J.L.S.A.
0000005	Reporte de Recuentos de los
0000006	Indicadores Individuales
0000007	Reporte de Resultados de las Pruebas
0000008	Reporte de Resultados de las Pruebas
0000009	Reporte de Mediciones
0000010	Reporte de Mediciones
0000011	Reporte de Mediciones
0000012	Reporte de Mediciones
0000013	Reporte de Mediciones
0000014	Reporte de Mediciones
0000015	Reporte de Mediciones
0000016	Reporte de Mediciones
0000017	Reporte de Mediciones
0000018	Reporte de Mediciones
0000019	Reporte de Mediciones
0000020	Reporte de Mediciones
0000021	Reporte de Mediciones
0000022	Reporte de Mediciones
0000023	Reporte de Mediciones
0000024	Reporte de Mediciones
0000025	Reporte de Mediciones
0000026	Reporte de Mediciones
0000027	Reporte de Mediciones
0000028	Reporte de Mediciones
0000029	Reporte de Mediciones
0000030	Reporte de Mediciones
0000031	Reporte de Mediciones
0000032	Reporte de Mediciones
0000033	Reporte de Mediciones
0000034	Reporte de Mediciones
0000035	Reporte de Mediciones
0000036	Reporte de Mediciones
0000037	Reporte de Mediciones
0000038	Reporte de Mediciones
0000039	Reporte de Mediciones
0000040	Reporte de Mediciones
0000041	Reporte de Mediciones
0000042	Reporte de Mediciones
0000043	Reporte de Mediciones
0000044	Reporte de Mediciones
0000045	Reporte de Mediciones
0000046	Reporte de Mediciones
0000047	Reporte de Mediciones
0000048	Reporte de Mediciones
0000049	Reporte de Mediciones
0000050	Reporte de Mediciones
0000051	Reporte de Mediciones
0000052	Reporte de Mediciones
0000053	Reporte de Mediciones
0000054	Reporte de Mediciones
0000055	Reporte de Mediciones
0000056	Reporte de Mediciones
0000057	Reporte de Mediciones
0000058	Reporte de Mediciones
0000059	Reporte de Mediciones
0000060	Reporte de Mediciones
0000061	Reporte de Mediciones
0000062	Reporte de Mediciones
0000063	Reporte de Mediciones
0000064	Reporte de Mediciones
0000065	Reporte de Mediciones
0000066	Reporte de Mediciones
0000067	Reporte de Mediciones
0000068	Reporte de Mediciones
0000069	Reporte de Mediciones
0000070	Reporte de Mediciones
0000071	Reporte de Mediciones
0000072	Reporte de Mediciones
0000073	Reporte de Mediciones
0000074	Reporte de Mediciones
0000075	Reporte de Mediciones
0000076	Reporte de Mediciones
0000077	Reporte de Mediciones
0000078	Reporte de Mediciones
0000079	Reporte de Mediciones
0000080	Reporte de Mediciones
0000081	Reporte de Mediciones
0000082	Reporte de Mediciones
0000083	Reporte de Mediciones
0000084	Reporte de Mediciones
0000085	Reporte de Mediciones
0000086	Reporte de Mediciones
0000087	Reporte de Mediciones
0000088	Reporte de Mediciones
0000089	Reporte de Mediciones
0000090	Reporte de Mediciones
0000091	Reporte de Mediciones
0000092	Reporte de Mediciones
0000093	Reporte de Mediciones
0000094	Reporte de Mediciones
0000095	Reporte de Mediciones
0000096	Reporte de Mediciones
0000097	Reporte de Mediciones
0000098	Reporte de Mediciones
0000099	Reporte de Mediciones
0000100	Reporte de Mediciones

CGAIR001	Archivar Activos Fijos
CGAIR001	Reporte de Control de Activos
CGAIR002	Reporte de Entradas de Activos
CGAIR003	Reporte de Bajas de Activos
CGAIR004	Reporte de Traspasos
CGAIR005	Reporte de Mejoras o Disminuciones
CGAIT001	Proceso Reversar Documentos
CGAIT002	Proceso Reorganizar

1.2. SELECCION DEL LENGUAJE.

1.2.1. JUSTIFICACION DEL LENGUAJE DE PROGRAMACION.

Utilizamos el lenguaje FoxPro 2.0, porque luego de un analisis, constituyó el más adecuado, debido al manejo de gran cantidad de base de datos, así como también facilidad en la elaboración de pantallas y reportes.

DISEÑO DE ARCHIVO

FCGAM01

PAG 1 DE 1

NOMBRE

CONTENIDO: CONTIENE LOS CAMPOS EN LOS QUE SE ALMACENARAN LOS DATOS CORRESPONDIENTES A
LOS ACTIVOS FIJOS QUE POSEE EL ESTABLECIMIENTO.

SECUENCIAL - INDEXADA

DISCO: DURO - FLEXIBLE

ORGANIZACION

DISPOSITIVO

LONGITUD REGISTRO: 176

DETALLE

LONGITUD	BYTES		NOMBRE	DESCRIPCION	PICTURE	OBSERVACION
	DE	A	CAMPO			
14	1	14	A_CCONT	CODIGO CONTABLE	C	
15	15	29	A_CACTF	CODIGO DEL ACTIVO FIJO	C	
3	30	32	A_CDEPAR	CODIGO DEL DEPARTAMENTO	C	
3	33	35	A_CPERS	CODIGO PERSONAL DEL FUNCIONARIO	C	
2	36	37	A_UNIDAD	UNIDAD ADMINISTRATIVA	C	
35	38	72	A_NOMBRE	NOMBRE DEL ACTIVO FIJO	C	
40	73	112	A_CARAC1	CARACTERISTICAS DEL ACTIVO FIJO	C	
40	113	152	A_CARAC2	CARACTERISTICAS DEL ACTIVO FIJO	C	
4	153	156	A_EXIS	UNIDADES EN EXISTENCIA	N	
10	157	166	A_COSTO	COSTO EN LIBROS	N	
8	167	174	A_FECHA	FECHA DE INGRESO	D	
1	175	176	A_ESTAD	ESTADO DE RECEPCION	C	

FECHA: 01/06/94

ANALISTAS: SANTIAGO ABRIL - GUILLERMO ALMEIDA

DISEÑO DE ARCHIVO

FCGAMB1

PAG 2 DE 1

NOMBRE

CONTENIDO: CONTIENE LOS CAMPOS EN LOS QUE SE ALMACENARAN LOS DATOS CORRESPONDIENTES A
MOVIMIENTOS DE ENTRADA DE ACTIVOS FIJOS.

SECUENCIAL - INDEXADA

DISCO: DURO - FLEXIBLE

ORGANIZACION

DISPOSITIVO

LONGITUD REGISTRO: 79

DETALLE

LONGITUD	BYTES		NOMBRE	DESCRIPCION	PICTURE	OBSERVACION
	DE	A	CAMPO			
9	1	9	A_NUMERO	NUMERO DEL COMPROBANTE	C	
2	10	11	A_TIPO	TIPO DE ENTRADA	C	
8	12	19	A_FECHAE	FECHA DEL MOVIMIENTO	D	
13	20	32	A_CODPRO	CODIGO CONTABLE DEL PROVEEDOR	C	
15	33	47	A_CODACT	CODIGO DEL ACTIVO FIJO	C	
6	48	53	A_CANTID	CANTIDAD DE UNIDADES	N	
10	54	63	A_COSTOU	COSTO UNITARIO	N	
11	64	74	A_COSTOT	COSTO TOTAL	N	
4	75	79	A_LINEA	NUMERO DE LINEA DE MOVIMIENTO	N	
					N	

DISEÑO DE ARCHIVO

FCGAM02

PAG 3 DE 1

NOMBRE

CONTENIDO: CONTIENE LOS CAMPOS EN LOS QUE SE ALMACENARAN LOS DATOS CORRESPONDIENTES A
TRASPASOS DE ACTIVOS FIJOS.

SECUENCIAL - INDEXADA

DISCO: DURO - FLEXIBLE

ORGANIZACION

DISPOSITIVO

LONGITUD REGISTRO: 98

DETALLE

LONGITUD	BYTES		NOMBRE	DESCRIPCION	PICTURE	OBSERVACION
	DE	A	CAMPO			
9	1	9	A_NUMERO	NUMERO DEL COMPROBANTE	C	
8	10	17	A_FECHA	FECHA DEL TRASPASO	D	
13	18	30	A_CODIGO	CODIGO CONTABLE	C	
3	31	33	A_CPERS0	CODIGO PERSONA QUE ENTREGA	C	
3	34	36	A_UNIENT	UNIDAD ADMINISTRATIVA QUE ENTREGA	C	
3	37	39	A_DEPAR0	CODIGO DEPARTAMENTO QUE ENTREGA	C	
3	40	42	A_CPERS1	CODIGO PERSONA QUE RECIBE	C	
3	43	45	A_UNIREC	UNIDAD ADMINISTRATIVA QUE RECIBE	C	
3	46	48	A_DEPAR1	CODIGO DEPARTAMENTO QUE RECIBE	C	
15	49	63	A_CODAC1	CODIGO ANTERIOR DEL ACTIVO FIJO	C	
15	64	78	A_CODAC2	CODIGO ACTUAL DEL ACTIVO FIJO	C	
1	79	79	A_ESTADO	ESTADO DE CONSERVACION/FUNCIONAM.	C	
6	80	85	A_CANTID	CANTIDAD DEL TRASPASO	N	
9	86	94	A_COSTOT	COSTO TOTAL DEL TRASPASO	N	
3	95	98	A_LINEA	NUMERO DE LINEA DE MOVIMIENTO	N	

FECHA: 01/06/94

ANALISTAS: SANTIAGO ABRIL - GUILLERMO ALMEIDA

DISEÑO DE ARCHIVO

FCGAN03

PAG 4 DE 1

NOMBRE

CONTENIDO: CONTIENE LOS CAMPOS EN LOS QUE SE ALMACENARAN LOS DATOS CORRESPONDIENTES A
MOVIMIENTOS DE SALIDA DE ACTIVOS FIJOS.

SECUENCIAL - INDEXADA

DISCO: DURO - FLEXIBLE

ORGANIZACION

DISPOSITIVO

LONGITUD REGISTRO: 79

DETALLE

LONGITUD	BYTES		NOMBRE	DESCRIPCION	PICTURE	OBSERVACION
	DE	A	CAMPO			
9	1	9	A_NUMERO	NUMERO DE COMPROBANTE DE SALIDA	C	
1	10	10	A_TIPO	TIPO DE SALIDA	C	
8	11	18	A_FECHAE	FECHA DE EMISION	D	
13	19	31	A_CODPRO	CODIGO DEL PROVEEDOR	C	
15	32	46	A_CODACT	CODIGO DEL ACTIVO FIJO	C	
9	47	56	A_CANTID	CANTIDAD DE UNIDADES	N	
10	57	66	A_COSTOU	COSTO UNITARIO DEL ACTIVO FIJO	N	
10	67	76	A_COSTOT	COSTO TOTAL DEL ACTIVO FIJO	N	
3	77	79	A_LINEA	NUMERO DE LINEA DEL MOVIMIENTO	N	

DISEÑO DE ARCHIVO

FCGIM81

PAG 5 DE 1

NOMBRE

CONTENIDO: CONTIENE LOS CAMPOS EN LOS QUE SE ALMACENARAN LOS DATOS CORRESPONDIENTES A
LOS ARTICULOS QUE FORMAN PARTE DEL INVENTARIO DEL ESTABLECIMIENTO.

SECUENCIAL - INDEXADA

DISCO: DURO - FLEXIBLE

ORGANIZACION

DISPOSITIVO

LONGITUD REGISTRO: 122

DETALLE

LONGITUD	BYTES		NOMBRE	DESCRIPCION	PICTURE	OBSERVACION
	DE	A	CAMPO			
13	1	13	I_CCONT	CODIGO CONTABLE	C	
15	14	28	I_CARTI	CODIGO DEL ARTICULO	C	
25	29	53	I_NOMBRE	NOMBRE DEL ARTICULO	C	
8	54	61	I_UNIDAD	UNIDAD DE MEDIDA DEL ARTICULO	C	
8	62	69	I_UBICAF	UBICACION FISICA DEL ARTICULO	C	
10	70	79	I_PRECIA	PRECIO DE VENTA A	N	
10	80	89	I_PRECIB	PRECIO DE VENTA B	N	
10	90	99	I_PRECIC	PRECIO DE VENTA C	N	
10	100	109	I_PRECID	PRECIO DE VENTA D	N	
6	110	115	I_EXMIN	EXISTENCIA MINIMA	N	
6	116	121	I_EXMAX	EXISTENCIA MAXIMA	N	

DISEÑO DE ARCHIVO

FCGIN01

PAG 6 DE 1

NOMBRE

CONTENIDO: CONTIENE LOS CAMPOS EN LOS QUE SE ALMACENARAN LOS DATOS CORRESPONDIENTES A
MOVIMIENTOS DEL INVENTARIO.

SECUENCIAL - INDEXADA

DISCO: DURO - FLEXIBLE

ORGANIZACION

DISPOSITIVO

LONGITUD REGISTRO: 76

DETALLE

LONGITUD	BYTES		NOMBRE	DESCRIPCION	PICTURE	OBSERVACION
	DE	A	CAMPO			
9	1	9	I_NUMERO	NUMERO DEL COMPROBANTE	C	
2	10	11	I_TIPO	TIPO DE MOVIMIENTO	C	
8	12	19	I_FECHA	FECHA DEL MOVIMIENTO	D	
3	20	22	I_COOPERS	CODIGO PERSONAL DEL FUNCIONARIO	C	
13	23	35	I_CODCONT	CODIGO CONTABLE	C	
15	36	50	I_CODART	CODIGO DEL ARTICULO	C	
9	51	59	I_CANTID	CANTIDAD DE UNIDADES	N	
10	60	69	I_COSTOT	COSTO TOTAL DEL MOVIMIENTO	N	
6	70	75	I_LINEA	NUMERO DE LINEA DEL MOVIMIENTO	N	

DISEÑO DE ARCHIVO

FCGRM03

PAG 7 DE 1

NOMBRE

CONTENIDO: CONTIENE LOS CAMPOS EN LOS QUE SE ALMACENARAN LOS DATOS CORRESPONDIENTES A
MOVIMIENTOS DEL INVENTARIO POR ARTICULO.

SECUENCIAL - INDEXADA

DISCO: DURO - FLEXIBLE

ORGANIZACION

DISPOSITIVO

LONGITUD REGISTRO: 148

DETALLE

LONGITUD	BYTES		NOMBRE	DESCRIPCION	PICTURE	OBSERVACION
	DE	A	CAMPO			
13	1	13	I_CARTI	CODIGO DEL ARTICULO	C	
8	14	21	I_FECHAUC	FECHA DE LA ULTIMA COMPRA	D	
8	22	29	I_FECHAVU	FECHA DE LA ULTIMA VENTA	D	
10	30	39	I_ENTRANT	MONTO DE ENTRADA PERIODO ANTERIOR	N	
10	40	49	I_SALIACT	MONTO DE SALIDA PERIODO ANTERIOR	N	
12	50	61	I_COSTANT	COSTO TOTAL ANTERIOR	N	
12	62	73	I_VENTANT	MONTO DE VENTAS PERIODO ANTERIOR	N	
10	74	83	I_COSTPAN	COSTO PROMEDIO PERIODO ANTERIOR	N	
10	84	93	I_ENTRACT	MONTO DE ENTRADAS PERIODO ACTUAL	N	
10	94	103	I_SALIACT	MONTO DE SALIDAS PERIODO ACTUAL	N	
12	104	115	I_COSTACT	COSTO TOTAL ACTUAL	N	
12	116	127	I_VENTACT	MONTO VENTAS PERIODO ACTUAL	N	
10	128	137	I_COSTPAC	COSTO PROMEDIO PERIODO ACTUAL	N	
10	138	148	I_ULTCOST	ULTIMO COSTO UNITARIO	N	

FECHA: 01/06/94

ANALISTAS: SANTIAGO ABRIL - GUILLERMO ALMEIDA

DISEÑO DE ARCHIVO

FCGRM01

PAG 8 DE 1

NOMBRE

CONTENIDO: CONTIENE LOS CAMPOS EN LOS QUE SE ALMACENARAN LOS DATOS CORRESPONDIENTES AL PERSONAL DEL ESTABLECIMIENTO.

SECUENCIAL - INDEXADA

DISCO: DURO - FLEXIBLE

ORGANIZACION

DISPOSITIVO

LONGITUD REGISTRO: 150

DETALLE

LONGITUD	BYTES		NOMBRE	DESCRIPCION	PICTURE	OBSERVACION
	DE	A	CAMPO			
1	1	1	R_TIPO	TIPO DE PERSONAL	C	
5	2	6	R_CPERS	CODIGO PERSONAL	C	
34	7	40	R_NOMBRE	APELLIDOS Y NOMBRES COMPLETOS	C	
10	41	50	R_CEDULA	NUMERO DE CEDULA DE CIUDADANIA	C	
9	51	59	R_CARNET	NUMERO DE CARNET DEL IESS	C	
8	60	67	R_FECHA1	FECHA DE INGRESO AL MAGISTERIO	D	
34	68	101	R_DIRECC	DIRECCION DOMICILIARIA	C	
6	102	107	R_TELEFO	NUMERO TELEFONICO	N	
2	108	109	R_CATEGO	CATEGORIA DOCENTE	N	
2	110	111	R_CARGAS	CARGAS FAMILIARES	N	
34	112	145	R_TIPOSE	FUNCION QUE DESEMPEÑA	C	
1	146	146	R_AFIUNE	AFILIADO A UNE	L	
1	147	147	R_AFIASO	AFILIADO A ASOCIACION PROFESORES	L	
1	148	148	R_AFI CLUB	AFILIADO A CLUB COLEGIO	L	
1	149	150	R_EXISTE	CONTROL DE EXISTENCIA	L	

FECHA: 01/06/94

ANALISTAS: SANTIAGO ABRIL - GUILLERMO ALMEIDA

DISEÑO DE ARCHIVO

FCGR801

PAG 9 DE 1

NOMBRE

CONTIENE LOS CAMPOS EN LOS QUE SE ALMACENARA LOS DATOS CORRESPONDIENTES A LA

TABLA DE SUELDOS DEL M.E.C.

SECUENCIAL

DISCO: DURO - FLEXIBLE

ORGANIZACION

DISPOSITIVO

LONGITUD REGISTRO: 185

DETALLE

LONGITUD	BYTES		NOMBRE	DESCRIPCION	PICTURE	OBSERVACION
	DE	A	CAMPO			
2	1	2	R_CATEGO	CATEGORIA DOCENTE	C	
6	3	8	R_BASIC0	SUELDO BASICO	N	
6	9	14	R_30FUNC	30% BONIFICACION FUNCIONAL	N	
6	15	20	R_40FUNC	40% BONIFICACION FUNCIONAL	N	
6	21	26	R_50FUNC	50% BONIFICACION FUNCIONAL	N	
6	27	32	R_60FUNC	60% BONIFICACION FUNCIONAL	N	
6	33	38	R_70FUNC	70% BONIFICACION FUNCIONAL	N	
6	39	44	R_80FUNC	80% BONIFICACION FUNCIONAL	N	
6	45	50	R_90FUNC	90% BONIFICACION FUNCIONAL	N	
6	51	56	R_100FUNC	100% BONIFICACION FUNCIONAL	N	
6	57	62	R_ST1	SUELDO BASICO + 30% FUNCIONAL	N	
6	63	68	R_ST2	SUELDO BASICO + 40% FUNCIONAL	N	
6	69	74	R_ST3	SUELDO BASICO + 50% FUNCIONAL	N	
6	75	80	R_ST4	SUELDO BASICO + 60% FUNCIONAL	N	

DISEÑO DE ARCHIVO

FCGRB01

PAG 9 DE 2

NOMBRE

CONTIENE LOS CAMPOS EN LOS QUE SE ALMACENARA LOS DATOS CORRESPONDIENTES A LA

TABLA DE SUELDOS DEL M.E.C.

SECUENCIAL

DISCO: DURO - FLEXIBLE

ORGANIZACION

DISPOSITIVO

LONGITUD REGISTRO: 185

DETALLE

LONGITUD	BYTES		NOMBRE	DESCRIPCION	PICTURE	OBSERVACION
	DE	A	CAMPO			
6	81	86	R_ST5	SUELDO BASICO + 70% FUNCIONAL	N	
6	87	92	R_ST6	SUELDO BASICO + 80% FUNCIONAL	N	
6	93	98	R_ST7	SUELDO BASICO + 90% FUNCIONAL	N	
6	99	185	R_ST8	SUELDO BASICO + 100% FUNCIONAL	N	

DISEÑO DE ARCHIVO

FCGROL01

PAG 12 DE 3

NOMBRE

CONTENIDO: CONTIENE LOS CAMPOS EN LOS QUE SE ALMACENARAN LOS DATOS CORRESPONDIENTES AL ROL DE PAGOS DEL PERSONAL DOCENTE.

SECUENCIAL - INDEXADA

DISCO: DURO - FLEXIBLE

ORGANIZACION

DISPOSITIVO

LONGITUD REGISTRO: 194

DETALLE

LONGITUD	BYTES		NOMBRE	DESCRIPCION	PICTURE	OBSERVACION
	DE	A	CAMPO			
6	170	175	RP_XIII	PROVISION DECIMO TERCER SUELDO	N	
6	176	181	RP_XIV	PROVISION DECIMO CUARTO SUELDO	N	
6	182	187	RP_XV	DECIMO QUINTO SUELDO	N	
6	188	193	RP_FR	PROVISION FONDOS DE RESERVA	N	
1	193	194	RP_EXISTE	CONTROL DE EXISTENCIA EN ROL	L	

DISEÑO DE ARCHIVO

FCGRDL02

PAG 13 DE 1

NOMBRE

CONTENIDO: CONTIENE LOS CAMPOS EN LOS QUE SE ALMACENARAN LOS DATOS CORRESPONDIENTES AL
ROL DE PAGOS DEL PERSONAL ADMINISTRATIVO.

SECUENCIAL - INDEXADA

DISCO: DURO - FLEXIBLE

ORGANIZACION

DISPOSITIVO

LONGITUD REGISTRO: 185

DETALLE

LONGITUD	BYTES		NOMBRE	DESCRIPCION	PICTURE	OBSERVACION
	DE	A	CAMPO			
3	1	3	R_CPERS	CODIGO PERSONAL	C	
2	4	5	RP_ANOSERV	ANIOS DE SERVICIO	N	
6	6	11	RP_BASIC0	SUELDO BASICO	N	
6	12	17	RP_FUNCIO	BONIFICACION POR RESPONSABILIDAD	N	
5	18	22	RP_TRANSP	SUBSIDIO POR TRANSPORTE	N	
6	23	28	RP_ANTIGU	SUBSIDIO DE ANTIGUEDAD	N	
6	29	34	RP_COMCOV	COMPENSACION COSTO DE VIDA	N	
6	35	40	RP_SUBSED	SUBSIDIO EDUCACION	N	
6	41	46	RP_SUBSFA	SUBSIDIO FAMILIAR	N	
6	47	52	RP_XVI	DECIMO SEXTO SUELDO MENSUAL	N	
6	53	58	RP_OTROSI	OTROS INGRESOS	N	
7	59	65	RP_TOTING	TOTAL DE INGRESOS	N	
6	66	71	RP_IESS	APORTE AL IESS	N	
6	72	77	RP_PIESS	PRESTAMOS AL IESS	N	
6	78	83	RP_AYUDA	AYUDAS ECONOMICAS	N	

FECHA: 01/06/94

ANALISTAS: SANTIAGO ABRIL - GUILLERMO ALMEIDA

DISEÑO DE ARCHIVO

FCGR0102

PAG 13 DE 2

NOMBRE

CONTIENE LOS CAMPOS EN LOS QUE SE ALMACENARAN LOS DATOS CORRESPONDIENTES AL
CONTENIDO:

ROL DE PAGOS DEL PERSONAL ADMINISTRATIVO

SECUENCIAL INDEXADA

DISCO: DURO - FLEXIBLE

ORGANIZACION

DISPOSITIVO

LONGITUD REGISTRADA: 185

DETALLE

LONGITUD	BYTES		NOMBRE	DESCRIPCION	PICTURE	OBSERVACION
	DE	A	CAMPO			
6	84	89	RP_MULTAS	MULTAS GENERALES	C	
6	90	95	RP_LIBRERI	DESCUENTO POR LIBRERIAS	N	
6	96	101	RP_COOPERA	DESCUENTO COOPERATIVA EDUCADORES	N	
6	102	107	RP_SUPERME	DESCUENTO SUPERMERCADO	N	
6	108	113	RP_CLUB	APORTE MENSUAL AL CLUB	N	
6	114	119	RP_UNE	APORTE MENSUAL A LA UNE	N	
6	126	131	RP_ASOPROF	APORTE ASOCIACION DE PROFESORES	N	
6	132	137	RP_CALZADO	DESCUENTO POR COMPRA CALZADO	N	
6	138	143	RP_RETENCI	DESCUENTO POR RETENCIONES JUDIC.	N	
6	144	149	RP_IMPRESI	LIQUIDACION IMPUESTO A LA RENTA	N	
6	150	155	RP_OTROS	OTROS DESCUENTOS GENERALES	N	
7	156	162	RP_TOTDSC	TOTAL DESCUENTOS	N	
7	163	169	RP_LIQUIDO	LIQUIDO A PAGAR	N	
7	170	176	RP_VIII	PROVISION DECIMO TERCER SUELDO	N	

FECHA: 01/06/94

ANALISTAS: SANTIAGO ABRIL - GUILLERMO ALMEIDA

DISEÑO DE ARCHIVO

FCGRD02

PAG 13 DE 3

NOMBRE

CONTENIDO: CONTIENE LOS CAMPOS EN LOS QUE SE ALMACENARAN LOS DATOS CORRESPONDIENTES AL
ROL DE PAGOS DEL PERSONAL ADMINISTRATIVO.

SECUENCIAL - INDEXADA

DISCO: DURO - FLEXIBLE

ORGANIZACION

DISPOSITIVO

LONGITUD REGISTRO: 185

DETALLE

LONGITUD	BYTES		NOMBRE	DESCRIPCION	PICTURE	OBSERVACION
	DE	A	CAMPO			
6	170	175	RP_XIV	PROVISION DECIMO CUARTO SUELDO	N	
6	176	181	RP_XV	PROVISION DECIMO QUINTO SUELDO	N	
6	182	186	RP_FR	PROVISION FONDOS DE RESERVA	N	

DISEÑO DE ARCHIVO

FCGRND1

PAG 14 DE 1

NOMBRE

CONTENIDO: CONTIENE LOS CAMPOS EN LOS QUE SE ALMACENARAN LOS DATOS CORRESPONDIENTES A
CONSTANTES SALARIALES.

SECUENCIAL - INDEXADA

DISCO: DURO - FLEXIBLE

ORGANIZACION

DISPOSITIVO

LONGITUD REGISTRO: 71

DETALLE

LONGITUD	BYTES		NOMBRE	DESCRIPCION	PICTURE	OBSERVACION
	DE	A	CAMPO			
30	1	30	NOMBRE	DENOMINACION DE LA CONSTANTE.	C	
8	31	38	FECHAE	FECHA DE EXPEDICION	D	
6	39	44	MONTOC	MONTO FIJO DE PAGO DE CONSTANTE	N	
10	45	54	FORMAP	FORMA DE PAGO	C	
10	55	64	TIPOBD	TIPO DE BONIFICACION SALARIAL	C	
6	65	71	CONST	CONSTANTE DE PAGO	N	

DISEÑO DE ARCHIVO

FCGRM02

PAG 15 DE 1

NOMBRE

CONTENIDO: CONTIENE LOS CAMPOS EN LOS QUE SE ALMACENARAN LOS DATOS CORRESPONDIENTES A
DESCUENTOS GENERALES DEL PERSONAL DEL ESTABLECIMIENTO

SECUENCIAL - INDEXADA

DISCO: DURO - FLEXIBLE

ORGANIZACION

DISPOSITIVO

LONGITUD REGISTRO: 88

DETALLE

LONGITUD	BYTES		NOMBRE	DESCRIPCION	PICTURE	OBSERVACION
	DE	A	CAMPO			
3	1	3	R_CPERS	CODIGO PERSONAL	C	
6	4	9	R_PSTIESS	PRESTAMOS AL IEES	N	
6	10	15	R_AYUDAECO	AYUDAS ECONOMICAS	N	
6	16	21	R_MULTAS	MULTAS GENERALES AL PERSONAL	N	
6	22	27	R_LIBRERIA	COMPRAS EN LIBRERIA	N	
6	28	33	R_COOPERAT	COOPERATIVA DE EDUCADORES	N	
6	34	39	R_SUPERMER	COMPRAS EN SUPERMERCADO	N	
6	40	45	R_APORTUNE	APORTES A UNE	N	
6	46	51	R_CESANTIA	FONDO DE CESANTIA	N	
6	52	57	R_ASOPROFS	APORTE ASO PROFESORES	N	
6	58	63	R_CLUB	APORTE CLUB GUAYAQUIL	N	
6	64	69	R_CALZADO	COMPRAS COMISARIATO CALZADO	N	
6	70	75	R_RETENJUD	RETENCIONES JUDICIALES	N	
6	76	81	R_IMPRENDA	IMPUESTO A LA RENTA	N	
6	82	87	R_OTROSDSC	OTROS DESCUENTOS	N	

DISENO DE ARCHIVO

TITULO

PAG 17 DE 1

OBJETO

CONTENIDO

CONTENIDO

CONTENIDO

CONTENIDO

CONTENIDO

CONTENIDO

CONTENIDO

DETALLE

CONTENIDO

CONTENIDO

CONTENIDO

CONTENIDO

CONTENIDO

CONTENIDO

CONTENIDO

CONTENIDO

CONTENIDO

DISIÑO DE ARCHIVO

PROYECTO N.º _____

PÁG. 19 DE 1

DESCRIPCIÓN DEL OBJETO DEL ARCHIVO: _____

FECHA: _____

ENCARGADO: _____

OBJETIVO: _____

ESTADO: _____

OTROS DATOS: _____

DETALLE

FECHA: _____

ENCARGADO: _____

ESTADO: _____

DESCRIPCIÓN DEL OBJETO DEL ARCHIVO: _____

DESCRIPCIÓN DEL OBJETO DEL ARCHIVO: _____

DESCRIPCIÓN DEL OBJETO DEL ARCHIVO: _____

FECHA: _____

ENCARGADO: _____

ESTADO: _____

FECHA: _____

ENCARGADO: _____

ESTADO: _____

FECHA: _____

ENCARGADO: _____

ESTADO: _____

FECHA: _____

ENCARGADO: _____

ESTADO: _____

FECHA: _____

ENCARGADO: _____

ESTADO: _____

FECHA: _____

ENCARGADO: _____

ESTADO: _____

FECHA: _____

ENCARGADO: _____

ESTADO: _____

FECHA: _____

ENCARGADO: _____

ESTADO: _____

DISFNO DE ARCHIVO

F000001

PAG 28 DE 1

NÚMERO

CONTENIDO: CONVENIO DE COMPRA EN LOS QUE SE ADQUIERAN LAS PARTES CORRESPONDIENTES
DE LA EMPRESA DE SERVICIOS ALIFACSA

SECCIONAL

11000 D 01 - R.E. - R.E.

DEPARTAMENTO

010101010

UNIDAD REGISTRAL 85

DETALLE

NÚMERO	FECHA	NOMBRE	DESCRIPCION	TOTAL DE LINEAS	OTRO
12	19	19 11 1971	SECCION CONTABLE		
13	19	19 11 1971	FECHA EN QUE SE REALIZA EL REGISTRO		
14	19	19 11 1971	IDENTIFICACION DEL INSTRUMENTO		
15	19	19 11 1971	CONTENIDO		
16	19	19 11 1971	TIP.		
17	19	19 11 1971	TOTAL EN EJECUCIONES		
18	19	19 11 1971	PRECIO NOTARIAL		
19	19	19 11 1971	NÚMERO DEL DOCUMENTO		

DESCRIPCION DEL TRABAJO

SISTEMA : SISTEMA CONTABLE FINANCIERO GUBERNAMENTAL

PROGRAMA: CG000.PRG

FOXPRO. VER. 2.0

RESPONSABLE(S)

FECHA

PAGINA

SANTIAGO ABRIL - GUILLERMO ALMEIDA

01/06/94

1

ESQUEMA DEL PROGRAMA



OBJETIVO DEL PROGRAMA

DESPLEGAR PANTALLA DE PRESENTACION DEL SISTEMA.

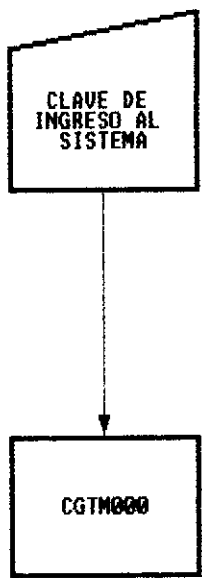
ENTRADAS:

Nombre Interno	Descripcion	Observaciones
CG000	PROGRAMA DE ARRANQUE DEL SISTEMA	

SALIDAS :

Nombre Interno	Descripcion	Observaciones
PANTALLA	PANTALLA DE PRESENTACION	

DESCRIPCION DEL TRABAJO

SISTEMA : GESTION CONTABLE FINANCIERA GUBERNAMENTAL PARA ESTABLECIMIENTOS DE EDUCACION MEDIA		
PROGRAMA: CGCI000.PRG	FOXPRO. VER. 2.0	
RESPONSABLE(S)	FECHA	PAGINA
SANTIAGO ABRIL - GUILLERMO ALMEIDA	01/05/94	1
ESQUEMA DEL PROGRAMA		
 <pre> graph TD A[CLAVE DE INGRESO AL SISTEMA] --> B[CGTM000] </pre>		
OBJETIVO DEL PROGRAMA		
CONTROL DE CLAVE PARA INGRESAR AL SISTEMA.		
ENTRADAS:		
Nombre Interno	Descripcion	Observaciones
CLAVE	Clave de ingreso autorizada.	
SALIDAS :		
Nombre Interno	Descripcion	Observaciones
CGTM000	Menu Principal del Sistema.	

DESCRIPCION DEL TRABAJO

SISTEMA : GESTION CONTABLE FINANCIERA GUBERNAMENTAL PARA ESTABLECIMIENTOS DE EDUCACION MEDIA

PROGRAMA: CGCTM000.PRG

FOXPRO. VER. 2.0

RESPONSABLE(S)

FECHA

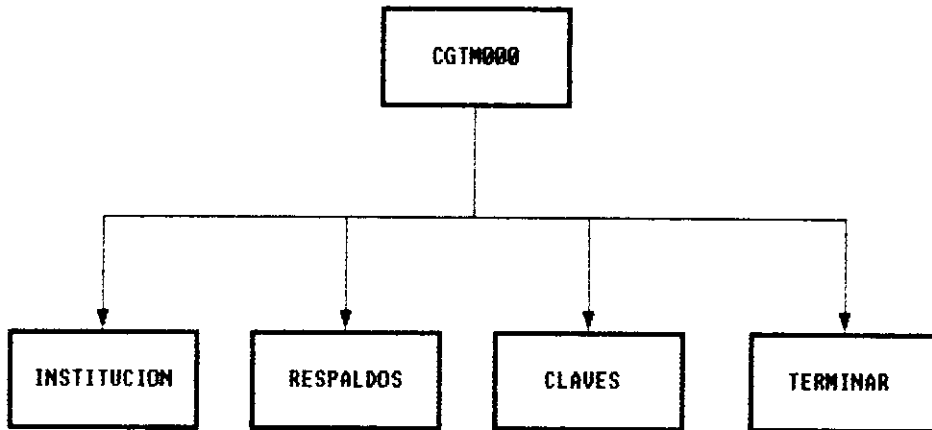
PAGINA

SANTIAGO ABRIL - GUILLERMO ALMEIDA

01/06/94

1

ESQUEMA DEL PROGRAMA



OBJETIVO DEL PROGRAMA

CONTROL DE PROCESOS DE MANTENIMIENTO GENERAL DEL SISTEMA

ENTRADAS:

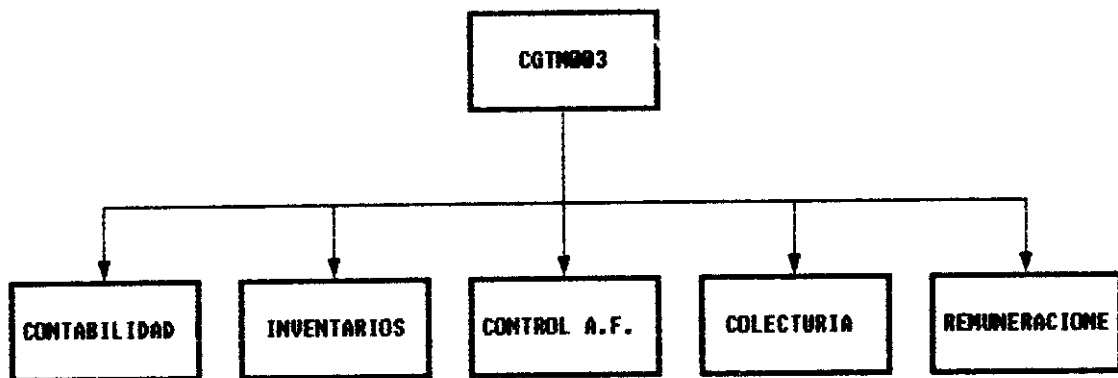
Nombre Interno	Descripcion	Observaciones
CGTM000	Despliega menu de mantenimiento del sistema	

SALIDAS :

Nombre Interno	Descripcion	Observaciones
INSTITUCION RESPALDOS CLAVES TERMINAR	Crea, escoge o elimina una institucion. Copia los archivos a una institucion Permite el ingreso de claves de control. Sale al DOS.	

DESCRIPCION DEL TRABAJO

SISTEMA : GESTION CONTABLE FINANCIERA GUBERNAMENTAL PARA ESTABLECIMIENTOS DE EDUCACION MEDIA			
PROGRAMA : CGCTM003.PRG		FOXPRO. VER. 2.0	
RESPONSABLE(S)		FECHA	PAGINA
SANTIAGO ABRIL - GUILLERMO ALMEIDA		01/06/94	1
ESQUEMA DEL PROGRAMA			



OBJETIVO DEL PROGRAMA

CONTROL DE APLICACIONES EN MENU PRINCIPAL DEL SISTEMA.

ENTRADAS:

Nombre Interno	Descripcion	Observaciones
CGTMO03	Despliega menu principal del sistema	

SALIDAS :

Nombre Interno	Descripcion	Observaciones
CONTABILIDAD	Permite trabajar con la aplicacion Contabilidad.	
INVENTARIOS	Permite trabajar con la aplicacion Inventarios.	
CONTROL A.F.	Permite trabajar con la aplicacion Control de Activos F.	
COLECTURIA	Permite trabajar con la aplicacion Colecturia.	
REMUNERACIONES	Permite trabajar con la aplicacion Remuneraciones.	

DESCRIPCION DEL TRABAJO

SISTEMA : GESTION CONTABLE FINANCIERA GUBERNAMENTAL PARA ESTABLECIMIENTOS DE EDUCACION MEDIA

PROGRAMA: CGCIA001.PRG

FOXPRO. VER. 2.0

RESPONSABLE(S)

FECHA

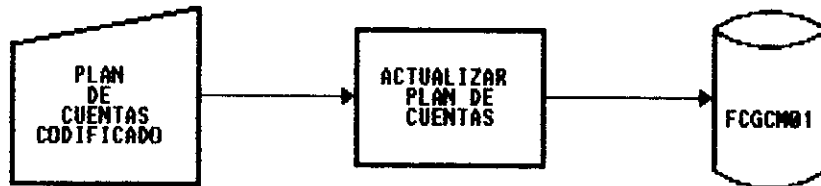
PAGINA

SANTIAGO ABRIL - GUILLERMO ALMEIDA

01/06/94

1

ESQUEMA DEL PROGRAMA



OBJETIVO DEL PROGRAMA

ACTUALIZAR PLAN DE CUENTAS CODIFICADO.

ENTRADAS:

Nombre Interno	Descripcion	Observaciones
CUENTA CONTABLE	Ingreso de datos de la cuenta.	

SALIDAS :

Nombre Interno	Descripcion	Observaciones
FCGCM01	Archivo maestro de cuentas contables.	

DESCRIPCION DEL TRABAJO

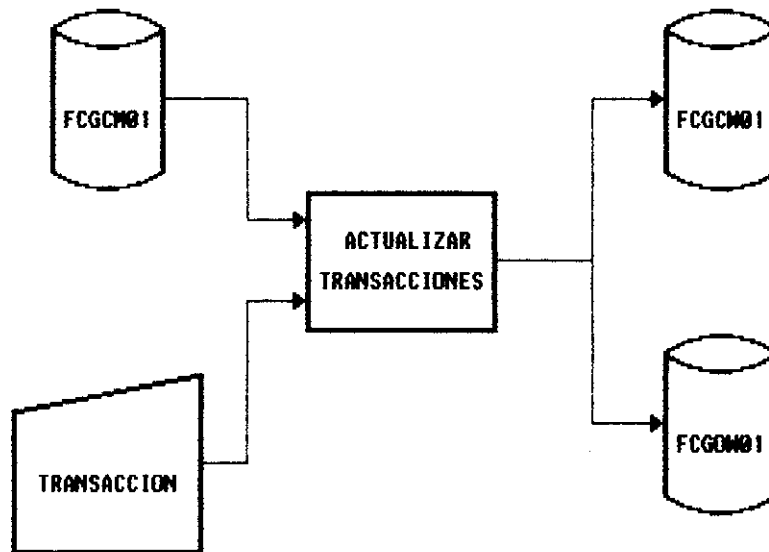
SISTEMA : GESTION CONTABLE FINANCIERO GUBERNAMENTAL PARA ESTABLECIMIENTOS DE EDUCACION MEDIA

PROGRAMA: CGCIA002.PRG

FOXPRO. VER. 2.0

RESPONSABLE(S)	FECHA	PAGINA
SANTIAGO ABRIL - GUILLERMO ALMEIDA	01/06/94	1

ESQUEMA DEL PROGRAMA



OBJETIVO DEL PROGRAMA

ACTUALIZAR MOVIMIENTOS DE CONTABILIDAD.

ENTRADAS:

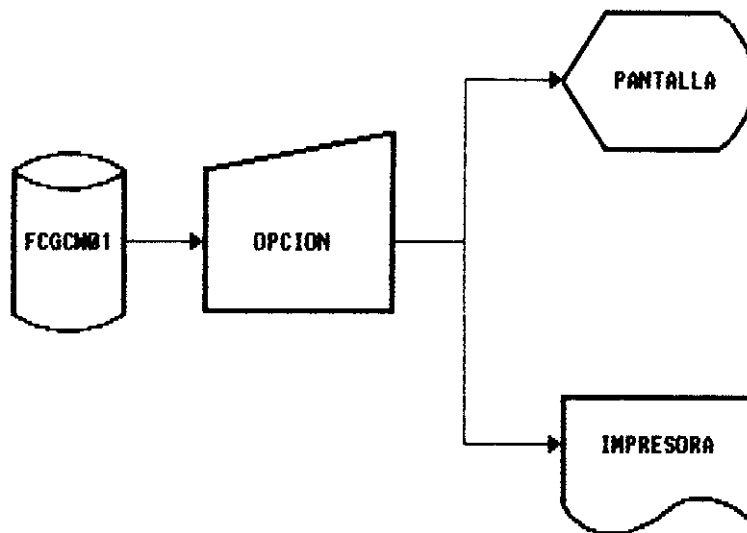
Nombre Interno	Descripcion	Observaciones
FCGM01	Archivo maestro de cuentas contables.	
TRANSACCION	Datos de la transaccion	

SALIDAS :

Nombre Interno	Descripcion	Observaciones
FCGM01	Archivo pendiente de contabilidad.	
FCGM01	Archivo de cedulas presupuestarias	

DESCRIPCION DEL TRABAJO

SISTEMA : GESTION CONTABLE FINANCIERA GUBERNAMENTAL PARA ESTABLECIMIENTOS DE EDUCACION MEDIA			
PROGRAMA: CGCIC001.PRG		FOXPRO. VER. 2.0	
RESPONSABLE(S)		FECHA	PAGINA
SANTIAGO ABRIL - GUILLERMO ALMEIDA		01/06/94	1
ESQUEMA DEL PROGRAMA			



OBJETIVO DEL PROGRAMA

VISUALIZA DOCUMENTOS PENDIENTES.

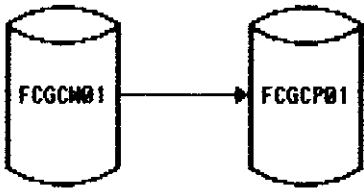
ENTRADAS:

Nombre Interno	Descripcion	Observaciones
FCGCM01	Archivo pendiente de movimientos contables.	

SALIDAS :

Nombre Interno	Descripcion	Observaciones
PANTALLA	Lista movimientos pendientes de contabilidad por pantalla	
IMPRESORA	Lista movimientos pendientes de contabilidad por impres.	

DESCRIPCION DEL TRABAJO

SISTEMA : GESTION CONTABLE FINANCIERA GUBERNAMENTAL PARA ESTABLECIMIENTOS DE EDUCACION MEDIA		
PROGRAMA: CGCIB001.PRG	FOXPRO. VER. 2.0	
RESPONSABLE(S)	FECHA	PAGINA
SANTIAGO ABRIL - GUILLERMO ALMEIDA	01/06/94	1
ESQUEMA DEL PROGRAMA		
 <pre> graph LR A[(FCGCMB01)] --> B[(FCGCP01)] </pre>		
OBJETIVO DEL PROGRAMA		
ARCHIVA DOCUMENTOS PENDIENTES DE CONTABILIDAD EN ARCHIVO FIJO.		
ENTRADAS :		
Nombre Interno	Descripcion	Observaciones
FCGCMB01	Archivo pendiente de movimientos contables.	
SALIDAS :		
Nombre Interno	Descripcion	Observaciones
FCGCP01	Archivo fijo de movimientos contables.	

DESCRIPCION DEL TRABAJO

SISTEMA : GESTION CONTABLE FINANCIERA GUBERNAMENTAL PARA ESTABLECIMIENTOS DE EDUCACION MEDIA

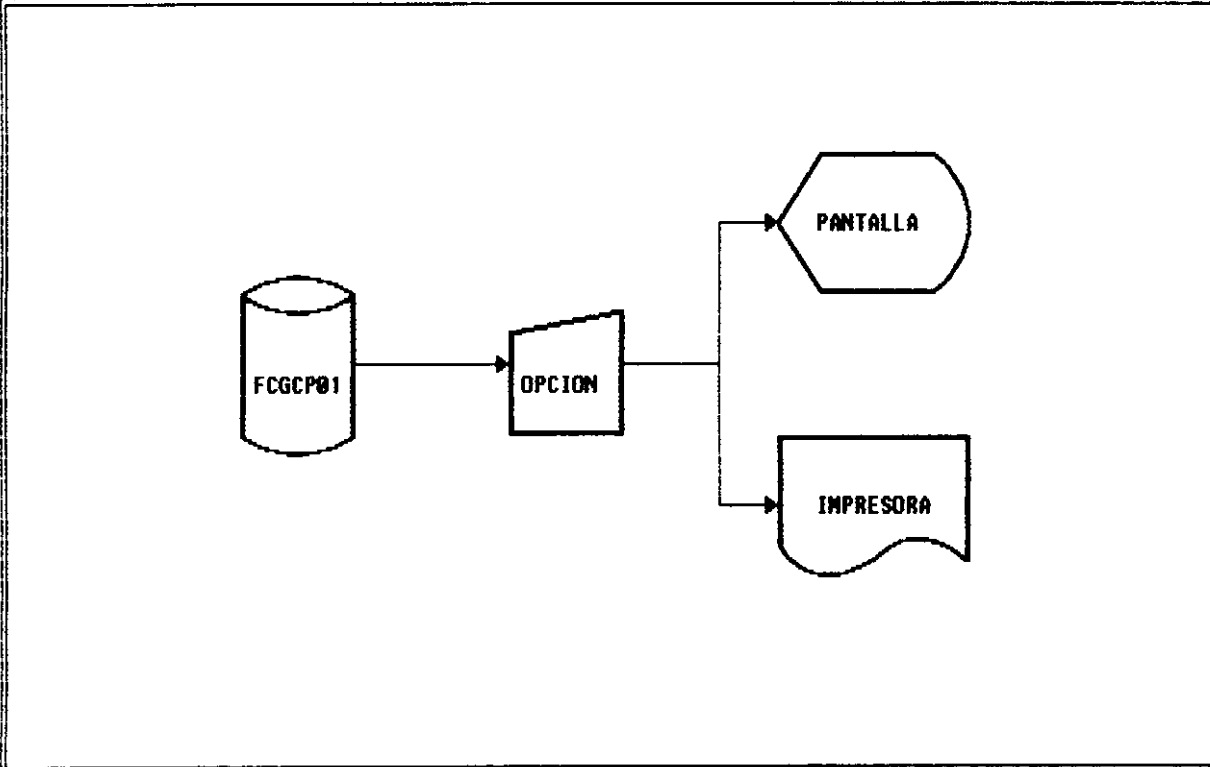
PROGRAMA : CGCIR001.PRG

FOXPRO. VER. 2.0

RESPONSABLE(S)	FECHA	PAGINA
-----------------------	--------------	---------------

SANTIAGO ABRIL - GUILLERMO ALMEIDA	01/06/94	1
------------------------------------	----------	---

ESQUEMA DEL PROGRAMA



OBJETIVO DEL PROGRAMA

VISUALIZA MOVIMIENTOS CONTABLES. (LIBRO DIARIO GENERAL)

ENTRADAS:

Nombre Interno	Descripcion	Observaciones
FCGCP01	Archivo fijo de movimientos contables.	

SALIDAS :

Nombre Interno	Descripcion	Observaciones
PANTALLA	Informe de transacciones por pantalla.	
IMPRESORA	Informe de transacciones por impresora.	

DESCRIPCION DEL TRABAJO

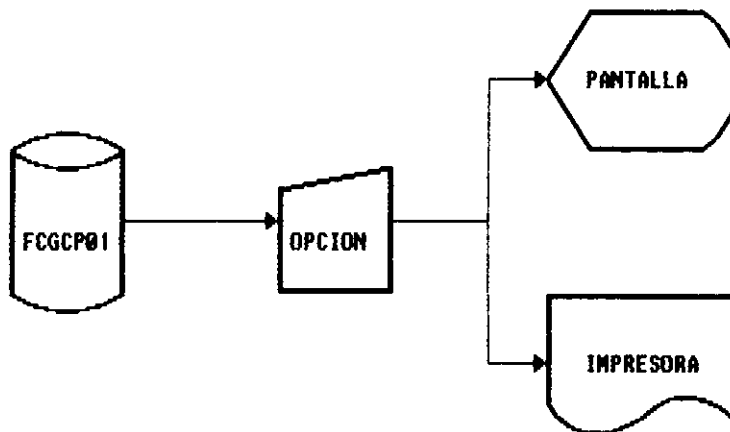
SISTEMA : GESTION CONTABLE FINANCIERA GUBERNAMENTAL PARA ESTABLECIMIENTOS DE EDUCACION MEDIA

PROGRAMA: CGCIR002.PRG

FOXPRO. VER. 2.0

RESPONSABLE(S)	FECHA	PAGINA
SANTIAGO ABRIL - GUILLERMO ALMEIDA	01/06/94	1

ESQUEMA DEL PROGRAMA



OBJETIVO DEL PROGRAMA

VISUALIZA MOVIMIENTOS CONTABLES. (RESUMEN DE PERIODO)

ENTRADAS:

Nombre Interno	Descripcion	Observaciones
FCGCP01	Archivo fijo de movimientos contables.	

SALIDAS :

Nombre Interno	Descripcion	Observaciones
PANTALLA	Informe de los saldos de las transacciones por pantalla.	
IMPRESORA	Informe de los saldos de las transacciones por impresora.	

DESCRIPCION DEL TRABAJO

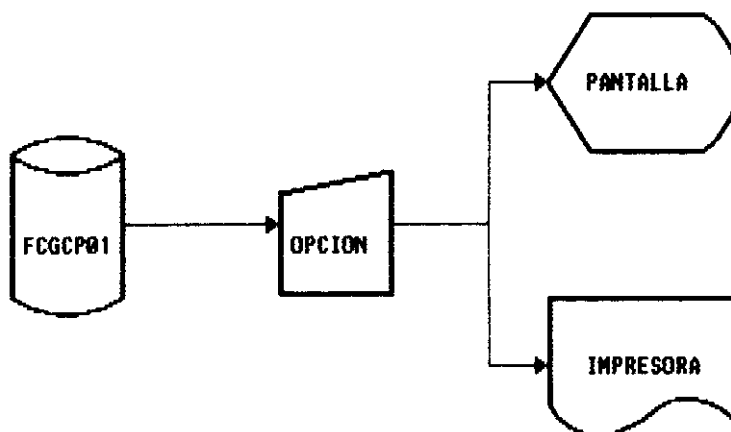
SISTEMA : GESTION CONTABLE FINANCIERA GUBERNAMENTAL PARA ESTABLECIMIENTOS DE EDUCACION MEDIA

PROGRAMA: CGCIR003.PRG

FOXPRO. VER. 2.0

RESPONSABLE(S)	FECHA	PAGINA
SANTIAGO ABRIL - GUILLERMO ALMEIDA	01/06/94	1

ESQUEMA DEL PROGRAMA



OBJETIVO DEL PROGRAMA

VISUALIZA MOVIMIENTOS CONTABLES. (MAYOR GENERAL)

ENTRADAS:

Nombre Interno	Descripcion	Observaciones
FCGCP01	Archivo fijo de movimientos contables.	

SALIDAS :

Nombre Interno	Descripcion	Observaciones
PANTALLA	Informe de transacciones por pantalla.	Cuentas de mayor
IMPRESORA	Informe de transacciones por impresora.	Cuentas de mayor

DESCRIPCION DEL TRABAJO

SISTEMA : GESTION CONTABLE FINANCIERA GUBERNAMENTAL PARA ESTABLECIMIENTOS DE EDUCACION MEDIA

PROGRAMA: CGCIR004.PRG

FOXPRO. VER. 2.0

RESPONSABLE(S)

FECHA

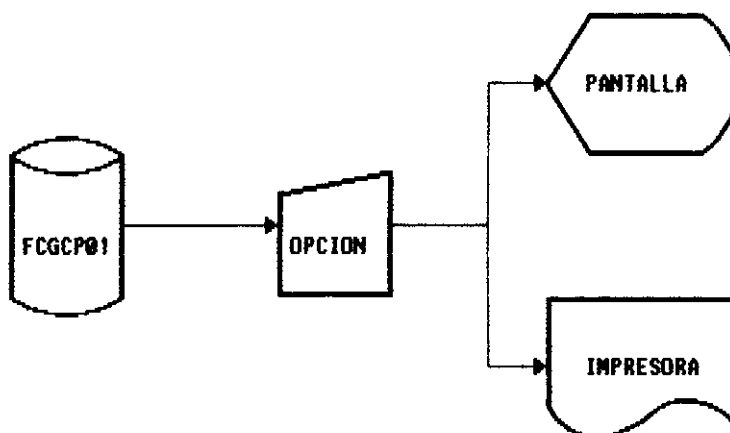
PAGINA

SANTIAGO ABRIL - GUILLERMO ALMEIDA

01/06/94

1

ESQUEMA DEL PROGRAMA



OBJETIVO DEL PROGRAMA

VISUALIZA MOVIMIENTOS CONTABLES. (BALANCE DE COMPROBACION)

ENTRADAS:

Nombre Interno	Descripcion	Observaciones
FCGCP01	Archivo fijo de movimientos contables.	

SALIDAS :

Nombre Interno	Descripcion	Observaciones
PANTALLA	Informe de saldos de las transacciones por pantalla.	Cuentas de mayor
IMPRESORA	Informe de saldos de las transacciones por impresora.	Cuentas de mayor

DESCRIPCION DEL TRABAJO

SISTEMA : GESTION CONTABLE FINANCIERA GUBERNAMENTAL PARA ESTABLECIMIENTOS DE EDUCACION MEDIA

PROGRAMA : CGCIR005.PRG

FOXPRO. VER. 2.0

RESPONSABLE(S)

FECHA

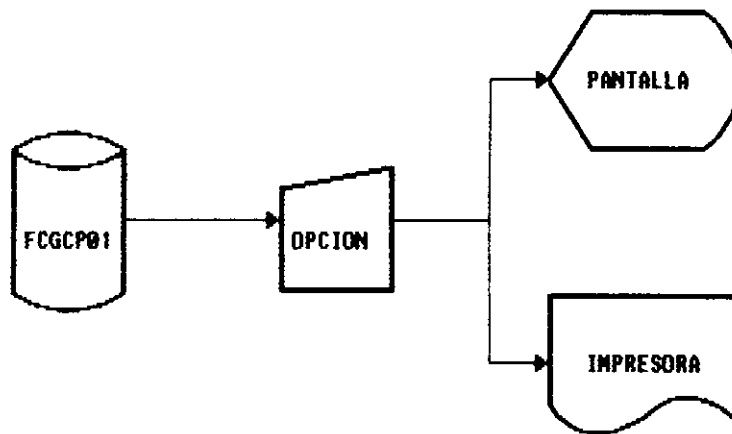
PAGINA

SANTIAGO ABRIL - GUILLERMO ALMEIDA

01/06/94

1

ESQUEMA DEL PROGRAMA



OBJETIVO DEL PROGRAMA

VISUALIZA MOVIMIENTOS CONTABLES. (ESTADO DE SITUACION FINANCIERA).

ENTRADAS:

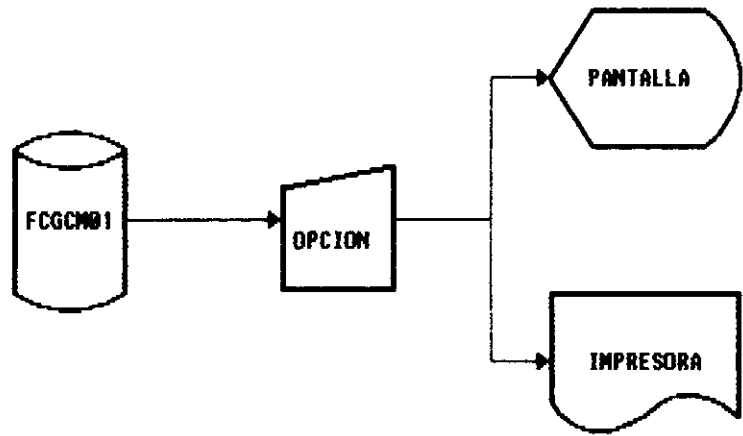
Nombre Interno	Descripcion	Observaciones
FCGCP01	Archivo fijo de movimientos contables.	

SALIDAS :

Nombre Interno	Descripcion	Observaciones
PANTALLA	Informe de saldos de las transacciones por pantalla.	Cuentas de mayor
IMPRESORA	Informe de saldos de las transacciones por impresora.	Cuentas de mayor

DESCRIPCION DEL TRABAJO

SISTEMA : GESTION CONTABLE FINANCIERA GUBERNAMENTAL PARA ESTABLECIMIENTOS DE EDUCACION MEDIA		
PROGRAMA: CGCIR006.PRG	FOXPRO. VER. 2.0	
RESPONSABLE(S)	FECHA	PAGINA
SANTIAGO ABRIL - GUILLERMO ALMEIDA	01/06/94	1
ESQUEMA DEL PROGRAMA		



OBJETIVO DEL PROGRAMA

VISUALIZA PLAN DE CUENTAS.

ENTRADAS:

Nombre Interno	Descripcion	Observaciones
FCGCM01	Archivo de cuentas contables.	

SALIDAS :

Nombre Interno	Descripcion	Observaciones
PANTALLA	Informe de plan de cuentas por pantalla.	
IMPRESORA	Informe de plan de cuentas por impresora.	

DESCRIPCION DEL TRABAJO

SISTEMA : GESTION CONTABLE FINANCIERA GUBERNAMENTAL PARA ESTABLECIMIENTOS DE EDUCACION MEDIA

PROGRAMA: CGCIR007.PRG

FOXPRO. VER. 2.0

RESPONSABLE(S)

FECHA

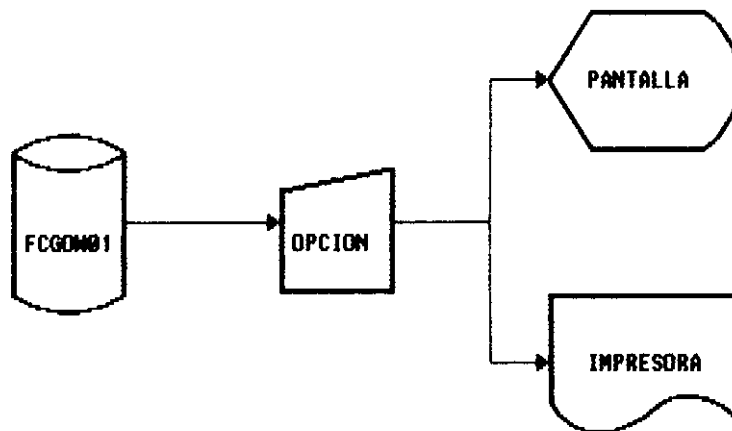
PAGINA

SANTIAGO ABRIL - GUILLERMO ALMEIDA

01/06/94

1

ESQUEMA DEL PROGRAMA



OBJETIVO DEL PROGRAMA

VISUALIZA MOVIMIENTOS CONTABLES. (ESTADO DE OPERACIONES).

ENTRADAS:

Nombre Interno	Descripcion	Observaciones
FCGOMB1	Archivo de cedulas presupuestarias.	

SALIDAS :

Nombre Interno	Descripcion	Observaciones
PANTALLA	Informe de movimientos de cedulas por pantalla.	
IMPRESORA	Informe de movimientos de cedulas por impresora.	

DESCRIPCION DEL TRABAJO

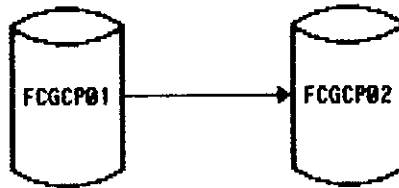
SISTEMA : GESTION CONTABLE FINANCIERA GUBERNAMENTAL PARA ESTABLECIMIENTO DE EDUCACION MEDIA

PROGRAMA: CGCIT001.PRG

FOXPRO. VER. 2.0

RESPONSABLE(S)	FECHA	PAGINA
SANTIAGO ABRIL - GUILLERMO ALMEIDA	01/06/94	1

ESQUEMA DEL PROGRAMA



OBJETIVO DEL PROGRAMA

TRANSFIERE LOS SALDOS DEL PERIODO ANTERIOR AL PERIODO ACTUAL. (CIERRE DE PERIODO).

ENTRADAS:

Nombre Interno	Descripcion	Observaciones
FCGCP01	Archivo de movimientos contables.	

SALIDAS :

Nombre Interno	Descripcion	Observaciones
FCGCP03	Archivo de saldos de cuentas contables.	

DESCRIPCION DEL TRABAJO

SISTEMA : GESTION CONTABLE FINANCIERA GUBERNAMENTAL PARA ESTABLECIMIENTOS DE EDUCACION MEDIA

PROGRAMA: CGCIT003.PRG

FOXPRO. VER. 2.0

RESPONSABLE(S)

FECHA

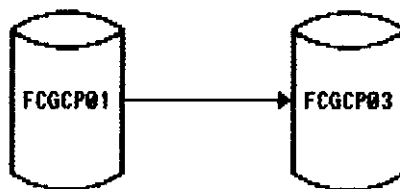
PAGINA

SANTIAGO ABRIL - GUILLERMO ALMEIDA

01/06/94

1

ESQUEMA DEL PROGRAMA



OBJETIVO DEL PROGRAMA

CUADRA LOS SALDOS DE MOVIMIENTOS ANTERIORES A LOS PERIODOS EXISTENTES. (TRANSFERIR SALDOS).

ENTRADAS:

Nombre Interno	Descripcion	Observaciones
FCGCP01	Archivo de movimientos contables.	

SALIDAS :

Nombre Interno	Descripcion	Observaciones
FCGCP03	Archivo de saldos de cuentas contables.	

DESCRIPCION DEL TRABAJO

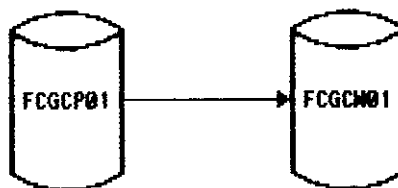
SISTEMA : GESTION CONTABLE FINANCIERA GUBERNAMENTAL PARA ESTABLECIMIENTOS DE EDUCACION MEDIA

PROGRAMA: CGCIT004.PRG

FOXPRO. VER. 2.0

RESPONSABLE(S)	FECHA	PAGINA
SANTIAGO ABRIL - GUILLERMO ALMEIDA	01/06/94	1

ESQUEMA DEL PROGRAMA



OBJETIVO DEL PROGRAMA

RECUPERA UN DOCUMENTO DEL ARCHIVO FIJO AL ARCHIVO PENDIENTE. (REVERSAR DOCUMENTO).

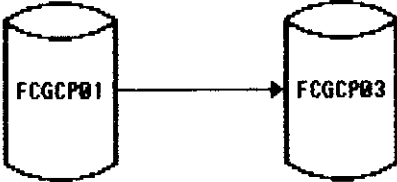
ENTRADAS :

Nombre Interno	Descripcion	Observaciones
FCGCP01	Archivo fijo de movimientos contables.	

SALIDAS :

Nombre Interno	Descripcion	Observaciones
FCGCN01	Archivo pendiente de movimientos contables.	

DESCRIPCION DEL TRABAJO

SISTEMA : GESTION CONTABLE FINANCIERA GUBERNAMENTAL PARA ESTBLECIMIENTOS DE EDUCACION MEDIA		
PROGRAMA: CGCIT005.PRG	FOXPRO. VER. 2.0	
RESPONSABLE(S)	FECHA	PAGINA
SANTIAGO ABRIL - GUILLERMO ALMEIDA	01/06/94	1
ESQUEMA DEL PROGRAMA		
 <pre> graph LR A[(FCGCP01)] --> B[(FCGCP03)] </pre>		
OBJETIVO DEL PROGRAMA		
ACTUALIZA SALDOS DEL ARCHIVO FIJO DE MOVIMIENTOS AL ARCHIVO DE SALDOS DE CUENTAS.		
ENTRADAS:		
Nombre Interno	Descripcion	Observaciones
FCGCP01	Archivo fijo de movimientos contables.	
SALIDAS :		
Nombre Interno	Descripcion	Observaciones
FCGCP03	Archivo de saldos de cuentas contables.	

DESCRIPCION DEL TRABAJO

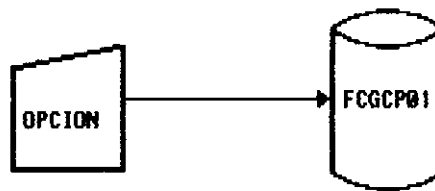
SISTEMA : GESTION CONTABLE FINANCIERA GUBERNAMENTAL PARA ESTABLECIMIENTOS DE EDUCACION MEDIA

PROGRAMA: CGCIT006.PRG

FOXPRO. VER. 2.0

RESPONSABLE(S)	FECHA	PAGINA
SANTIAGO ABRIL - GUILLERMO ALMEIDA	01/06/94	1

ESQUEMA DEL PROGRAMA



OBJETIVO DEL PROGRAMA

NUMERA UN DOCUMENTO ESPECIFICO.

ENTRADAS:

Nombre Interno	Descripcion	Observaciones
OPCION	Numero del documento.	

SALIDAS :

Nombre Interno	Descripcion	Observaciones
FCGCP01	Archivo de saldos de cuentas contables.	

DESCRIPCION DEL TRABAJO

SISTEMA : GESTION CONTABLE FINANCIERA GUBERNAMENTAL PARA ESTABLECIMIENTOS DE EDUCACION MEDIA

PROGRAMA: CGRIA001.PRG

FOXPRO. VER. 2.0

RESPONSABLE(S)

FECHA

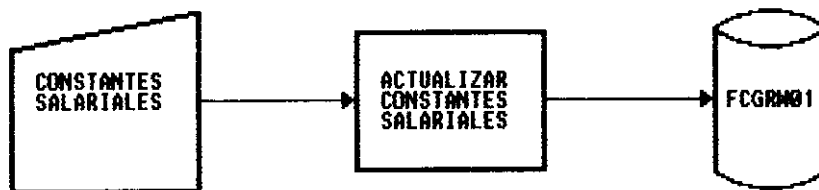
PAGINA

SANTIAGO ABRIL - GUILLERMO ALMEIDA

01/06/94

1

ESQUEMA DEL PROGRAMA



OBJETIVO DEL PROGRAMA

ACTUALIZAR CONSTANTES SALARIALES DE REMUNERACIONES

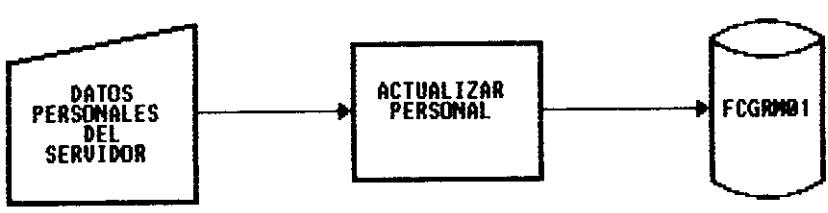
ENTRADAS:

Nombre Interno	Descripcion	Observaciones
CONSTANTES	Ingreso de datos de la constantes de remuneraciones	

SALIDAS :

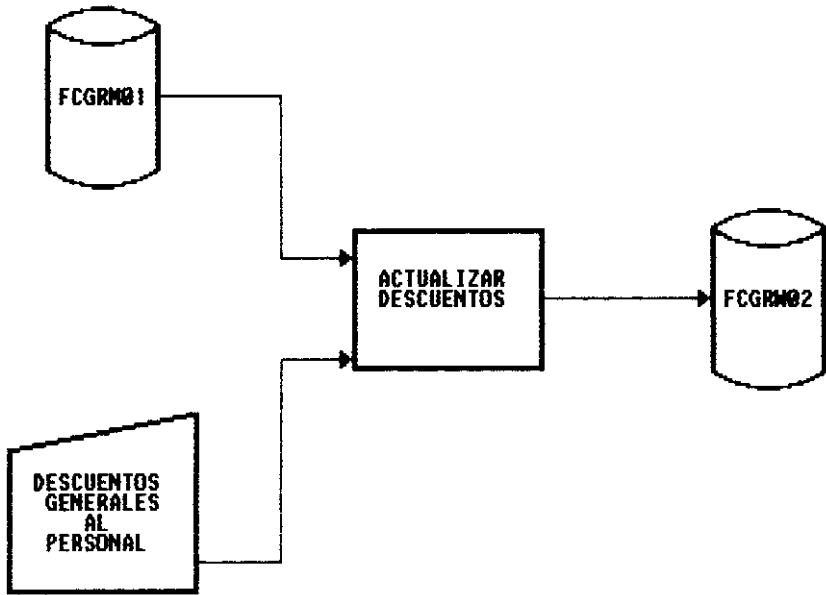
Nombre Interno	Descripcion	Observaciones
FCGRM01	Archivo de constantes salariales.	

DESCRIPCION DEL TRABAJO

SISTEMA : GESTION CONTABLE FINANCIERA GUBERNAMENTAL PARA ESTABLECIMIENTOS DE EDUCACION MEDIA		
PROGRAMA: CGRIA002.PRG	FOXPRO. VER. 2.0	
RESPONSABLE(S)	FECHA	PAGINA
SANTIAGO ABRIL - GUILLERMO ALMEIDA	01/06/94	1
ESQUEMA DEL PROGRAMA		
 <pre> graph LR A[DATOS PERSONALES DEL SERVIDOR] --> B[ACTUALIZAR PERSONAL] B --> C[(FCGRMB1)] </pre>		
OBJETIVO DEL PROGRAMA		
ACTUALIZAR DATOS PERSONALES DE LOS SERVIDORES DEL ESTABLECIMIENTO		
ENTRADAS:		
Nombre Interno	Descripcion	Observaciones
INCLUIR	Ingreso de datos de la constantes de remuneraciones	
SALIDAS :		
Nombre Interno	Descripcion	Observaciones
FCGRMB1	Archivo maestro de personal del establecimiento	

DESCRIPCION DEL TRABAJO

SISTEMA : GESTION CONTABLE FINANCIERA GUBERNAMENTAL PARA ESTABLECIMIENTOS DE EDUCACION MEDIA		
PROGRAMA: CGRIA003.PRG	FOXPRO. VER. 2.0	
RESPONSABLE(S)	FECHA	PAGINA
SANTIAGO ABRIL - GUILLERMO ALMEIDA	01/06/94	1
ESQUEMA DEL PROGRAMA		



OBJETIVO DEL PROGRAMA

ACTUALIZAR DESCUENTOS ESPECIFICOS AL PERSONAL DEL ESTABLECIMIENTO

ENTRADAS:

Nombre Interno	Descripcion	Observaciones
INCLUIR FCGRM01	Ingreso de descuentos al personal del establecimiento Archivo maestro de personal del establecimiento	

SALIDAS :

Nombre Interno	Descripcion	Observaciones
FCGRM01	Archivo de descuentos	

DESCRIPCION DEL TRABAJO

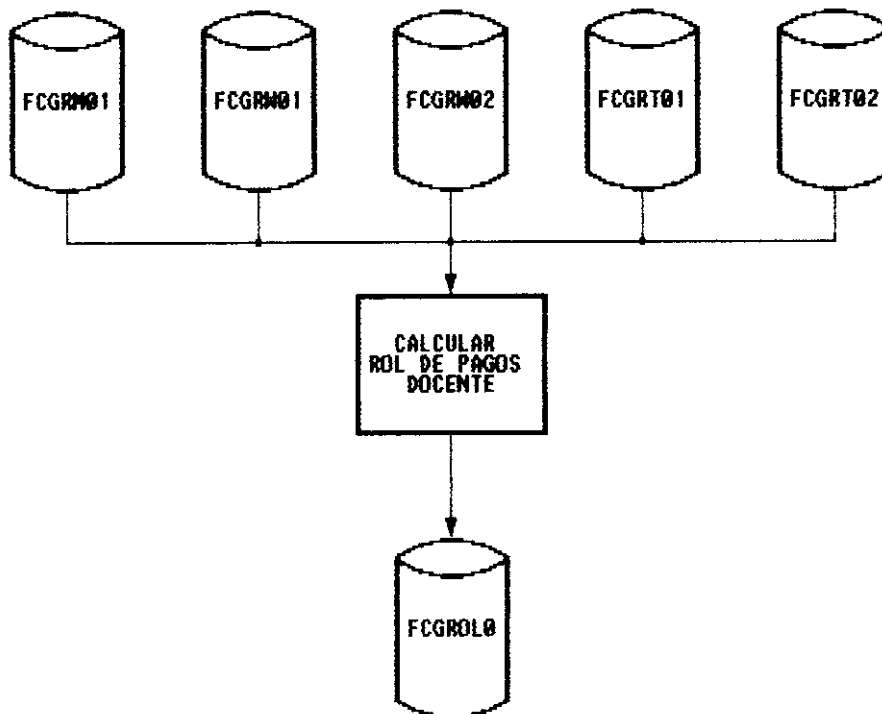
SISTEMA : GESTION CONTABLE FINANCIERA GUBERNAMENTAL PARA ESTABLECIMIENTOS DE EDUCACION MEDIA

PROGRAMA: CGRIA004.PRG

FOXPRO. VER. 2.0

RESPONSABLE(S)	FECHA	PAGINA
SANTIAGO ABRIL - GUILLERMO ALMEIDA	01/06/94	1

ESQUEMA DEL PROGRAMA



OBJETIVO DEL PROGRAMA

CALCULAR ROL DE PAGOS DEL PERSONAL DOCENTE.

ENTRADAS:

Nombre Interno	Descripcion	Observaciones
FCGRM01	Archivo maestro de personal.	
FCGRM01	Archivo de constantes salariales.	
FCGRM02	Archivo de descuentos	
FCGRM01	Archivo de tabla de sueldos del M.E.C.	
FCGRM02	Archivo de tabla de subsidio de antiguedad del M.E.C.	

SALIDAS :

Nombre Interno	Descripcion	Observaciones
FCGROL01	Archivo de Rol de Pagos Docente	

DESCRIPCION DEL TRABAJO

SISTEMA : GESTION CONTABLE FINANCIERA GUBERNAMENTAL PARA ESTABLECIMIENTOS DE EDUCACION MEDIA

PROGRAMA: CGRIA005.PRG

FOXPRO. VER. 2.0

RESPONSABLE(S)

FECHA

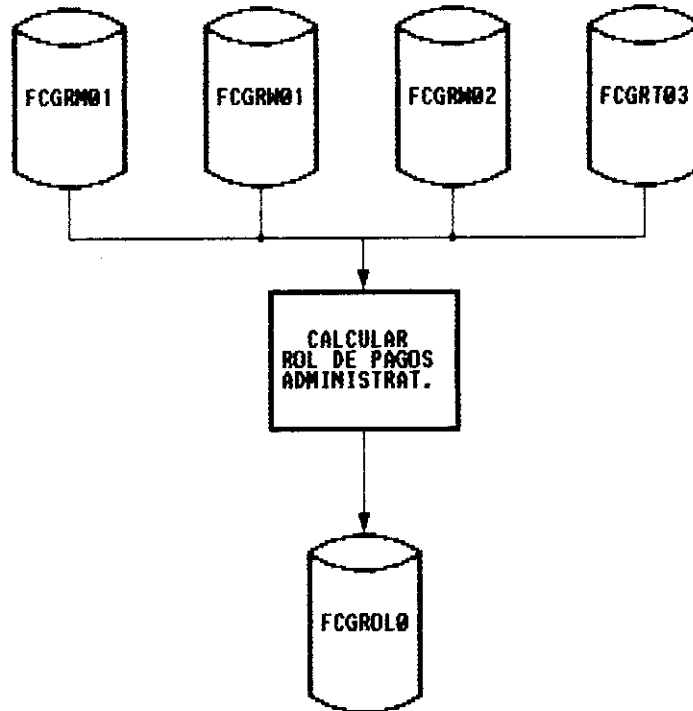
PAGINA

SANTIAGO ABRIL - GUILLERMO ALMEIDA

01/06/94

1

ESQUEMA DEL PROGRAMA



OBJETIVO DEL PROGRAMA

CALCULAR ROL DE PAGOS DEL PERSONAL ADMINISTRATIVO.

ENTRADAS:

Nombre Interno	Descripcion	Observaciones
FCGRM01	Archivo maestro de personal.	
FCGRM01	Archivo de constantes salariales.	
FCGRM02	Archivo de descuentos	
FCGRM03	Archivo de tabla de sueldos de A.P.	

SALIDAS :

Nombre Interno	Descripcion	Observaciones
FCGROL02	Archivo de Rol de Pagos Administrativo.	

DESCRIPCION DEL TRABAJO

SISTEMA : GESTION CONTABLE FINANCIERA GUBERNAMENTAL PARA ESTABLECIMIENTOS DE EDUCACION MEDIA

PROGRAMA: CGRTA001.PRG

FOXPRO. VER. 2.0

RESPONSABLE(S)

FECHA

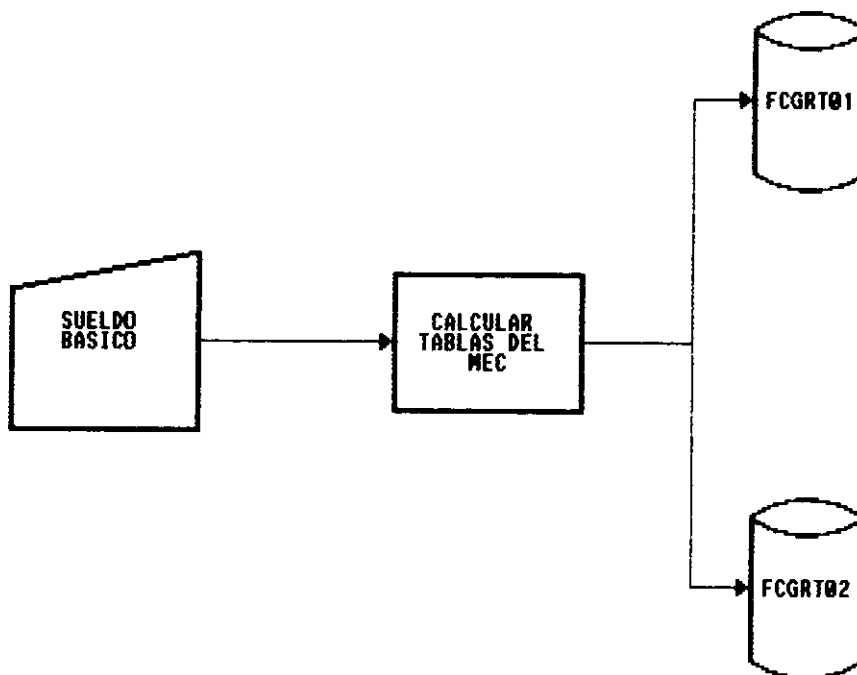
PAGINA

SANTIAGO ABRIL - GUILLERMO ALMEIDA

01/06/94

1

ESQUEMA DEL PROGRAMA



OBJETIVO DEL PROGRAMA

CALCULAR TABLAS DE SUELDOS DEL MINISTERIO DE EDUCACION

ENTRADAS:

Nombre Interno	Descripcion	Observaciones
BASICO	Ingreso de Valor del sueldo basico	

SALIDAS :

Nombre Interno	Descripcion	Observaciones
FCGRT01	Archivo de Tabla de Sueldos del M.E.C.	
FCGRT02	Archivo de Tabla de Subsidio de Antiguedad del M.E.C.	

DESCRIPCION DEL TRABAJO

SISTEMA : GESTION CONTABLE FINANCIERA GUBERNAMENTAL PARA ESTABLECIMIENTOS DE EDUCACION MEDIA

PROGRAMA : CGRTA002.PRG

FOXPRO. VER. 2.0

RESPONSABLE(S)

FECHA

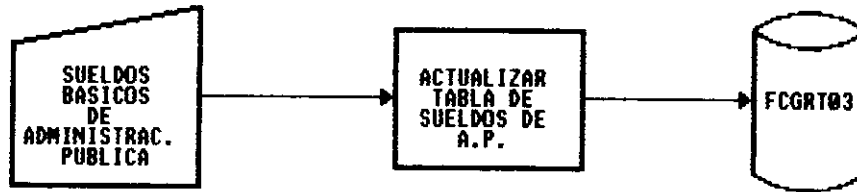
PAGINA

SANTIAGO ABRIL - GUILLERMO ALMEIDA

01/06/94

1

ESQUEMA DEL PROGRAMA



OBJETIVO DEL PROGRAMA

ACTUALIZAR TABLA DE SUELDOS DE ADMINISTRACION PUBLICA

ENTRADAS:

Nombre Interno	Descripcion	Observaciones
INCLUIR	Ingreso de Tabla de Sueldos de A.P.	

SALIDAS :

Nombre Interno	Descripcion	Observaciones
FCGRT03	Archivo de Tabla de Sueldos de A.P.	

DESCRIPCION DEL TRABAJO

SISTEMA : GESTION CONTABLE FINANCIERA GUBERNAMENTAL PARA ESTABLECIMIENTOS DE EDUCACION MEDIA

PROGRAMA: CGRTM002.PRG

FOXPRO. VER. 2.0

RESPONSABLE(S)

FECHA

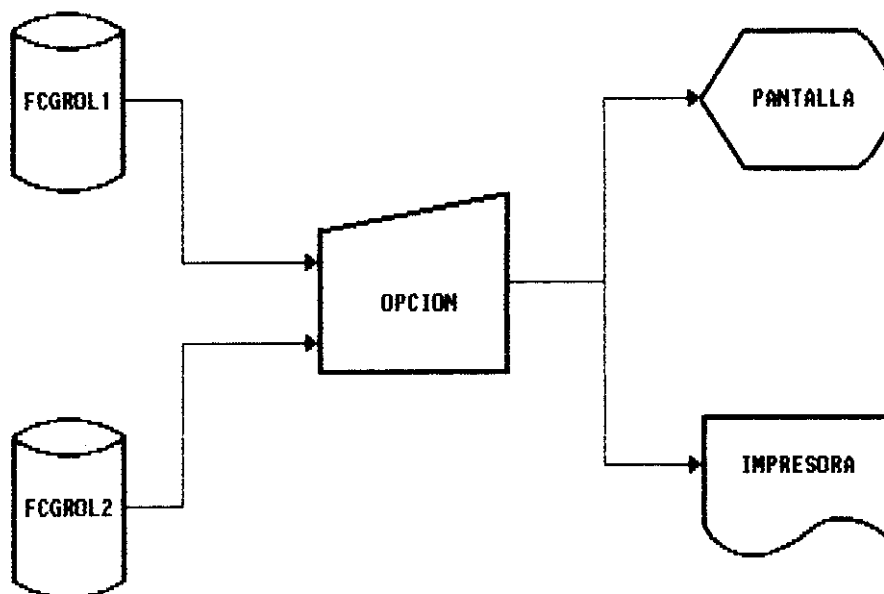
PAGINA

SANTIAGO ABRIL - GUILLERMO ALMEIDA

01/06/94

1

ESQUEMA DEL PROGRAMA



OBJETIVO DEL PROGRAMA

LISTA POR PANTALLA O IMPRESORA ROLES DE PAGO PENDIENTES.

ENTRADAS:

Nombre Interno	Descripcion	Observaciones
FCGR01	Archivo pendiente de rol de pagos docente.	
FCGR02	Archivo pendiente de rol de pagos administrativo.	

SALIDAS :

Nombre Interno	Descripcion	Observaciones
PANTALLA	Lista rol de pagos por pantalla	
IMPRESORA	Lista rol de pagos por impresora	

DESCRIPCION DEL TRABAJO

SISTEMA : GESTION CONTABLE FINANCIERA GUBERNAMENTAL PARA ESTABLECIMIENTOS DE EDUCACION MEDIA

PROGRAMA: CGRIB002.PROG

FOXPRO. VER. 2.0

RESPONSABLE(S)

FECHA

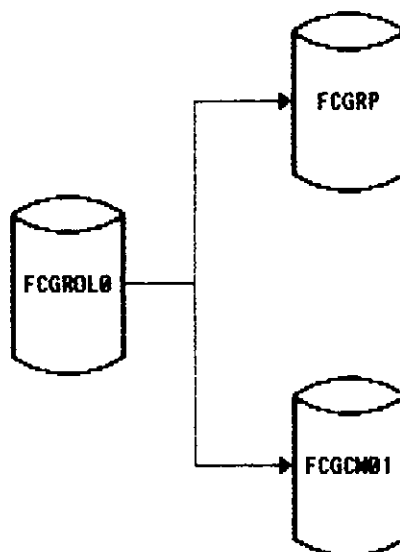
PAGINA

SANTIAGO ABRIL - GUILLERMO ALMEIDA

01/06/94

1

ESQUEMA DEL PROGRAMA



OBJETIVO DEL PROGRAMA

ARCHIVA ROLES DE PAGO PENDIENTES EN ARCHIVO FIJO Y GENERA ASIENTO CONTABLE.

ENTRADAS:

Nombre Interno	Descripcion	Observaciones
FCGROL01	Archivo pendiente de rol docente	
FCGROL02	Archivo pendiente de rol administrativo	

SALIDAS :

Nombre Interno	Descripcion	Observaciones
FCGRP1	Archivo fijo de rol de pagos docente	
FCGRP2	Archivo fijo de rol de pagos administrativo	
FCGCMB1	Archivo pendiente de movimientos de contabilidad	

DESCRIPCION DEL TRABAJO

SISTEMA : GESTION CONTABLE FINANCIERA GUBERNAMENTAL PARA ESTABLECIMIENTOS DE EDUCACION MEDIA

PROGRAMA: CGRIR001.PRG

FOXPRO. VER. 2.0

RESPONSABLE(S)

FECHA

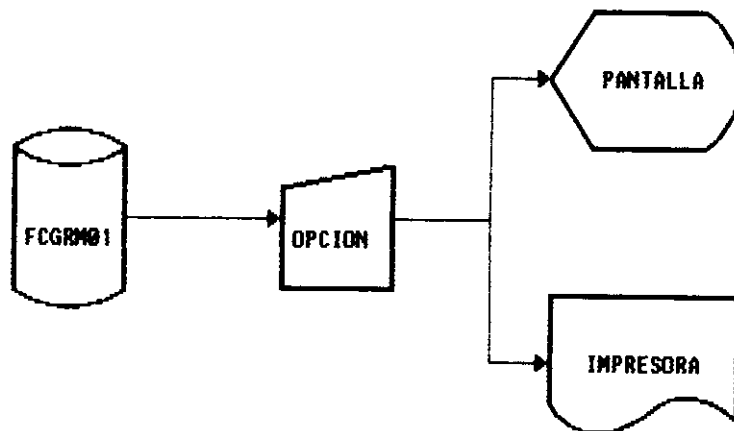
PAGINA

SANTIAGO ABRIL - GUILLERMO ALMEIDA

01/06/94

1

ESQUEMA DEL PROGRAMA



OBJETIVO DEL PROGRAMA

LISTA PERSONAL DEL ESTABLECIMIENTO POR PANTALLA O IMPRESORA.

ENTRADAS:

Nombre Interno	Descripcion	Observaciones
FCGRM01	Archivo maestro de personal.	

SALIDAS :

Nombre Interno	Descripcion	Observaciones
PANTALLA	Lista personal del establecimiento por pantalla.	
IMPRESORA	Lista personal del establecimiento por impresora.	

DESCRIPCION DEL TRABAJO

SISTEMA : GESTION CONTABLE FINANCIERA GUBERNAMENTAL PARA ESTABLECIMIENTOS DE EDUCACION MEDIA

PROGRAMA: CGRTR002.PRG

FOXPRO. VER. 2.0

RESPONSABLE(S)

FECHA

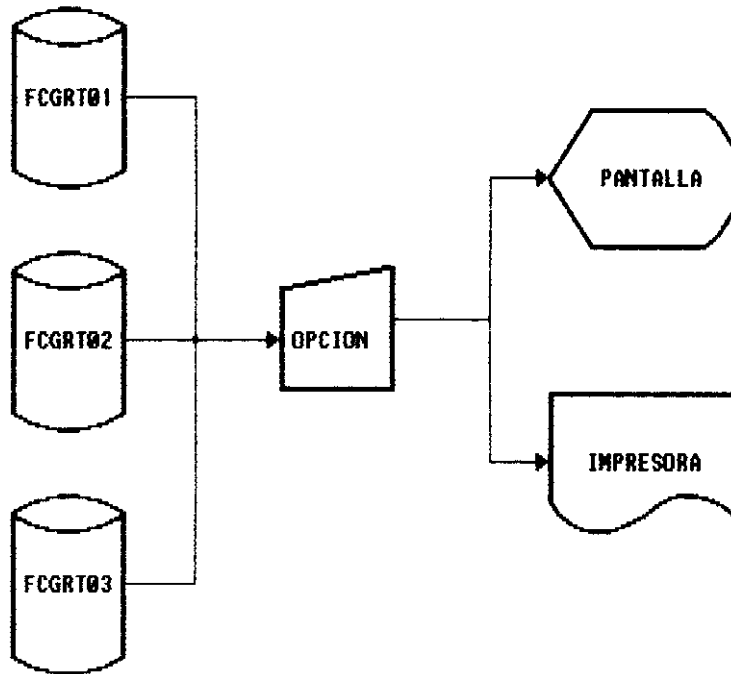
PAGINA

SANTIAGO ABRIL - GUILLERMO ALMEIDA

01/06/94

1

ESQUEMA DEL PROGRAMA



OBJETIVO DEL PROGRAMA

LISTA TABLAS DE SUELDOS POR PANTALLA O IMPRESORA.

ENTRADAS:

Nombre Interno	Descripcion	Observaciones
FCGRT01	Archivo de tabla de sueldos del MEC.	
FCGRT02	Archivo de tabla de subsidio de antiguedad del MEC.	
FCGRT03	Archivo de tabla de sueldos de Administracion Publica	

SALIDAS :

Nombre Interno	Descripcion	Observaciones
PANTALLA	Informe de tablas de sueldos por pantalla.	
IMPRESORA	Informe de tablas de sueldos por impresora.	

DESCRIPCION DEL TRABAJO

SISTEMA : GESTION CONTABLE FINANCIERA GUBERNAMENTAL PARA ESTABLECIMIENTOS DE EDUCACION MEDIA

PROGRAMA: CGRIR003.PRG

FOXPRO. VER. 2.0

RESPONSABLE(S)

FECHA

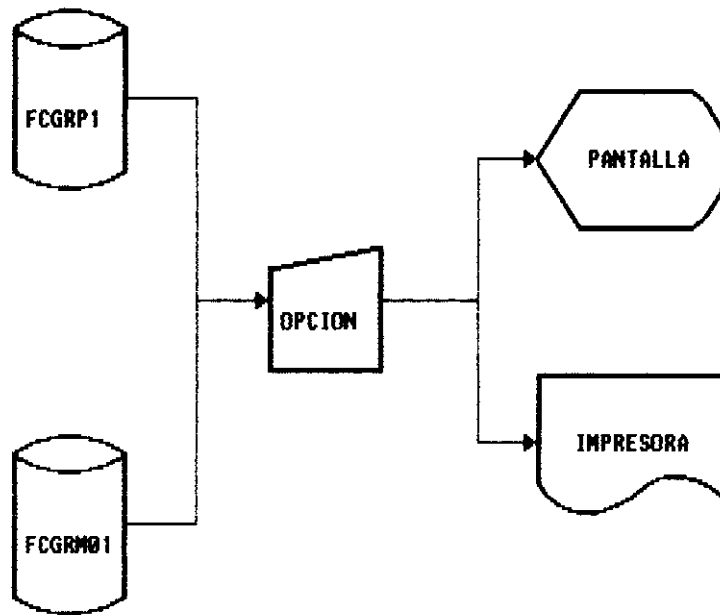
PAGINA

SANTIAGO ABRIL - GUILLERMO ALMEIDA

01/06/94

1

ESQUEMA DEL PROGRAMA



OBJETIVO DEL PROGRAMA

LISTA ROL DE PAGOS DOCENTE POR PANTALLA O IMPRESORA.

ENTRADAS:

Nombre Interno	Descripcion	Observaciones
FCGRP1	Archivo fijo de rol de pagos docente	
FCGRM01	Archivo fijo de rol de pagos administrativo	

SALIDAS :

Nombre Interno	Descripcion	Observaciones
PANTALLA	Informe de personal del establecimiento por pantalla.	
IMPRESORA	Informe de personal del establecimiento por impresora.	

DESCRIPCION DEL TRABAJO

SISTEMA : GESTION CONTABLE FINANCIERA GUBERNAMENTAL PARA ESTABLECIMIENTOS DE EDUCACION MEDIA

PROGRAMA: CGRIR004.PRG

FOXPRO. VER. 2.0

RESPONSABLE(S)

FECHA

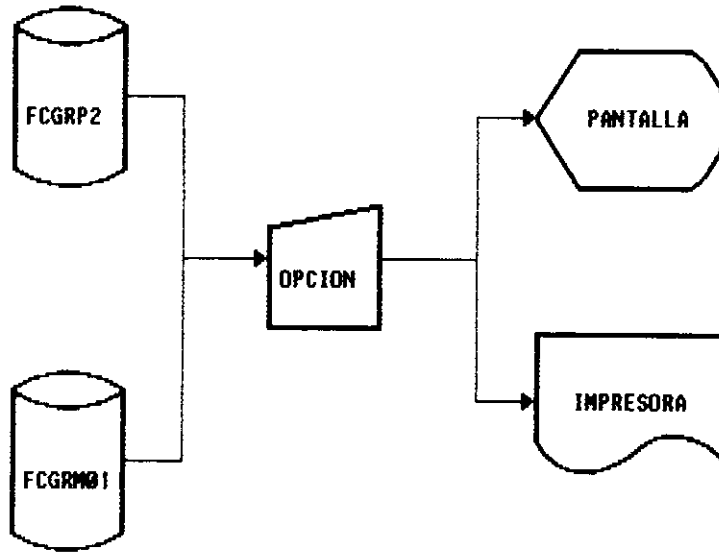
PAGINA

SANTIAGO ABRIL - GUILLERMO ALMEIDA

01/06/94

1

ESQUEMA DEL PROGRAMA



OBJETIVO DEL PROGRAMA

LISTA ROL DE PAGOS ADMINISTRATIVO POR PANTALLA O IMPRESORA.

ENTRADAS:

Nombre Interno	Descripcion	Observaciones
FCGRP2	Archivo fijo de rol de pagos administrativo	
FCGRM01	Archivo maestro de personal	

SALIDAS :

Nombre Interno	Descripcion	Observaciones
PANTALLA	Informe de personal del establecimiento por pantalla.	
IMPRESORA	Informe de personal del establecimiento por impresora.	

DESCRIPCION DEL TRABAJO

SISTEMA : GESTION CONTABLE FINANCIERA GUBERNAMENTAL PARA ESTABLECIMIENTOS DE EDUCACION MEDIA

PROGRAMA: CGRIR005.PRG

FOXPRO. VER. 2.0

RESPONSABLE(S)

FECHA

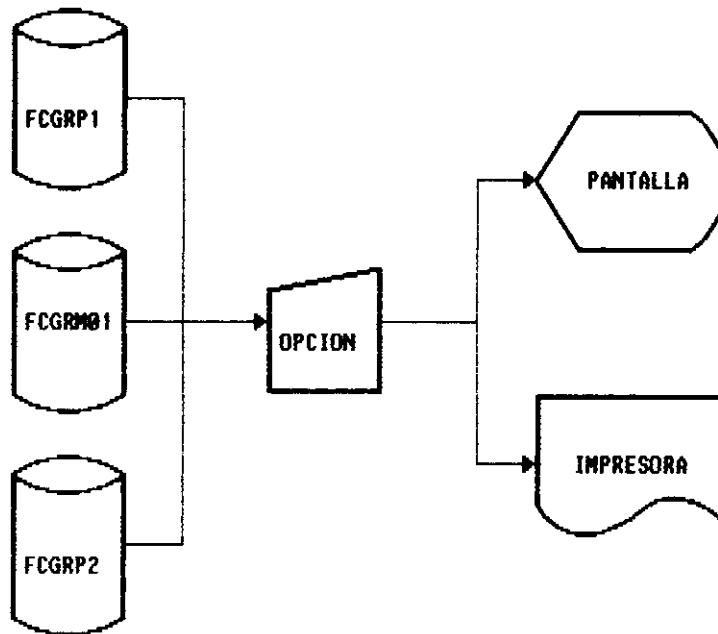
PAGINA

SANTIAGO ABRIL - GUILLERMO ALMEIDA

01/06/94

1

ESQUEMA DEL PROGRAMA



OBJETIVO DEL PROGRAMA

LISTA SOBRESUELDOS PANTALLA O IMPRESORA.

ENTRADAS:

Nombre Interno	Descripcion	Observaciones
FCGRP1	Archivo fijo de rol de pagos docente	
FCGRP2	Archivo fijo de rol de pagos administrativo	
FCGRM01	Archivo maestro de personal	

SALIDAS :

Nombre Interno	Descripcion	Observaciones
PANTALLA	Informe de personal del establecimiento por pantalla.	
IMPRESORA	Informe de personal del establecimiento por impresora.	

DESCRIPCION DEL TRABAJO

SISTEMA : GESTION CONTABLE FINANCIERA GUBERNAMENTAL PARA ESTABLECIMIENTOS DE EDUCACION MEDIA

PROGRAMA: CGRIR010.PRG

FOXPRO. VER. 2.0

RESPONSABLE(S)

FECHA

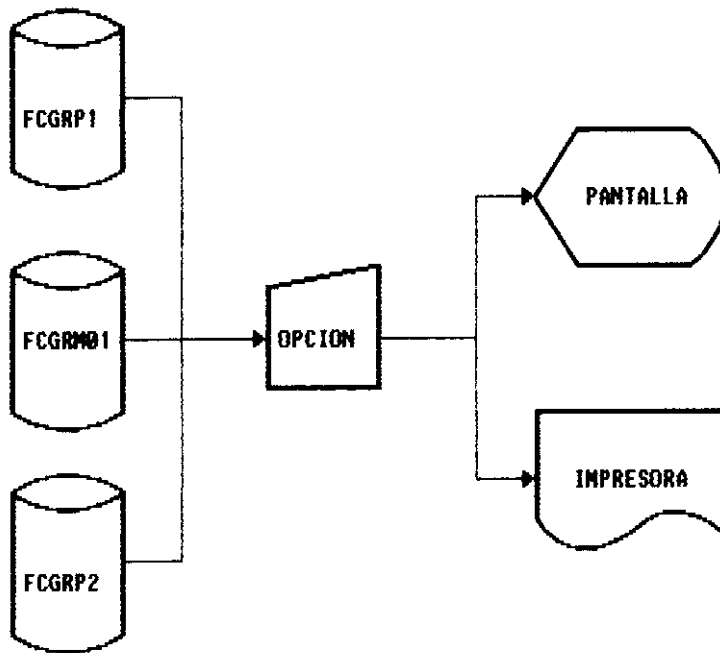
PAGINA

SANTIAGO ABRIL - GUILLERMO ALMEIDA

01/06/94

1

ESQUEMA DEL PROGRAMA



OBJETIVO DEL PROGRAMA

LISTA CHEQUES POR PANTALLA O IMPRESORA.

ENTRADAS:

Nombre Interno	Descripcion	Observaciones
FCGRP1	Archivo fijo de rol de pagos docente	
FCGRP2	Archivo fijo de rol de pagos administrativo	
FCGRM01	Archivo maestro de personal	

SALIDAS :

Nombre Interno	Descripcion	Observaciones
PANTALLA	Informe de personal del establecimiento por pantalla.	
IMPRESORA	Informe de personal del establecimiento por impresora.	

DESCRIPCION DEL TRABAJO

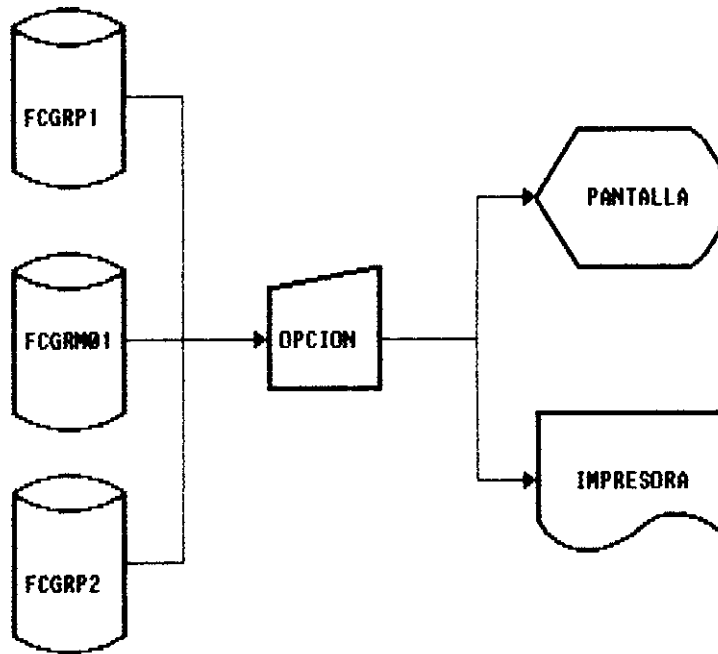
SISTEMA : GESTION CONTABLE FINANCIERA GUBERNAMENTAL PARA ESTABLECIMIENTOS DE EDUCACION MEDIA

PROGRAMA: CGRIR012.PRG

FOXPRO. VER. 2.0

RESPONSABLE(S)	FECHA	PAGINA
SANTIAGO ABRIL - GUILLERMO ALMEIDA	01/06/94	1

ESQUEMA DEL PROGRAMA



OBJETIVO DEL PROGRAMA

LISTA PLANILLAS DE APORTES AL IESS

ENTRADAS:

Nombre Interno	Descripcion	Observaciones
FCGRP1	Archivo fijo de rol de pagos docente	
FCGRP2	Archivo fijo de rol de pagos administrativo	
FCGRMB1	Archivo maestro de personal	

SALIDAS :

Nombre Interno	Descripcion	Observaciones
PANTALLA	Informe de planillas del IESS por pantalla.	
IMPRESORA	Informe de planillas del IESS por impresora.	

DESCRIPCION DEL TRABAJO

SISTEMA : GESTION CONTABLE FINANCIERA GUBERNAMENTAL PARA ESTABLECIMIENTOS DE EDUCACION MEDIA

PROGRAMA: CGIIA001.PRG

FOXPRO. VER. 2.0

RESPONSABLE(S)

FECHA

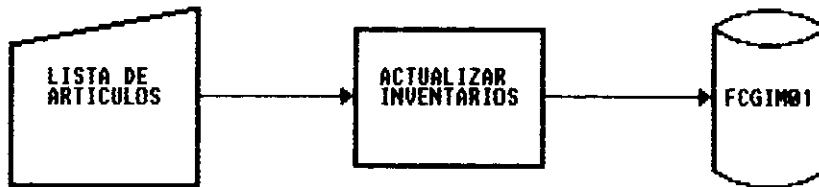
PAGINA

SANTIAGO ABRIL - GUILLERMO ALMEIDA

01/06/94

1

ESQUEMA DEL PROGRAMA



OBJETIVO DEL PROGRAMA

ACTUALIZAR DATOS DE ARTICULOS DEL INVENTARIO

ENTRADAS:

Nombre Interno	Descripcion	Observaciones
INCLUIR	Ingreso de datos de los articulos de inventarios	

SALIDAS :

Nombre Interno	Descripcion	Observaciones
FCGIM01	Archivo maestro de inventarios	

DESCRIPCION DEL TRABAJO

SISTEMA : GESTION CONTABLE FINANCIERA GUBERNAMENTAL PARA ESTABLECIMIENTOS DE EDUCACION MEDIA

PROGRAMA: CGIIA002.PRG

FOXPRO. VER. 2.0

RESPONSABLE(S)

FECHA

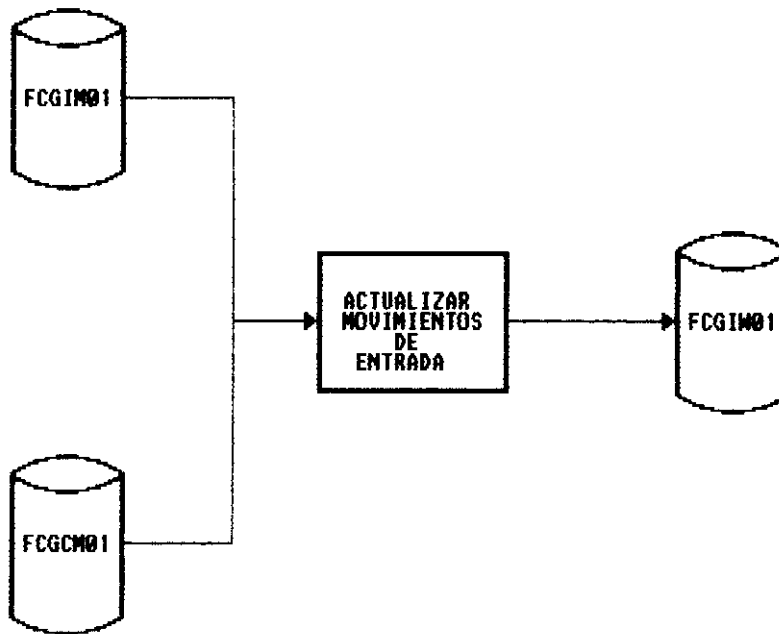
PAGINA

SANTIAGO ABRIL - GUILLERMO ALMEIDA

01/06/94

1

ESQUEMA DEL PROGRAMA



OBJETIVO DEL PROGRAMA

ACTUALIZAR MOVIMIENTOS DE ENTRADA DEL INVENTARIO

ENTRADAS:

Nombre Interno	Descripcion	Observaciones
FCGIM01	Archivo maestro de inventarios	
FCGCM01	Archivo maestro de plan de cuentas de contabilidad	

SALIDAS :

Nombre Interno	Descripcion	Observaciones
FCGIM01	Archivo de movimientos de inventario pendientes.	

DESCRIPCION DEL TRABAJO

SISTEMA : GESTION CONTABLE FINANCIERA GUBERNAMENTAL PARA ESTABLECIMIENTOS DE EDUCACION MEDIA

PROGRAMA: CGIIA003.PRG

FOXPRO. VER. 2.0

RESPONSABLE(S)

FECHA

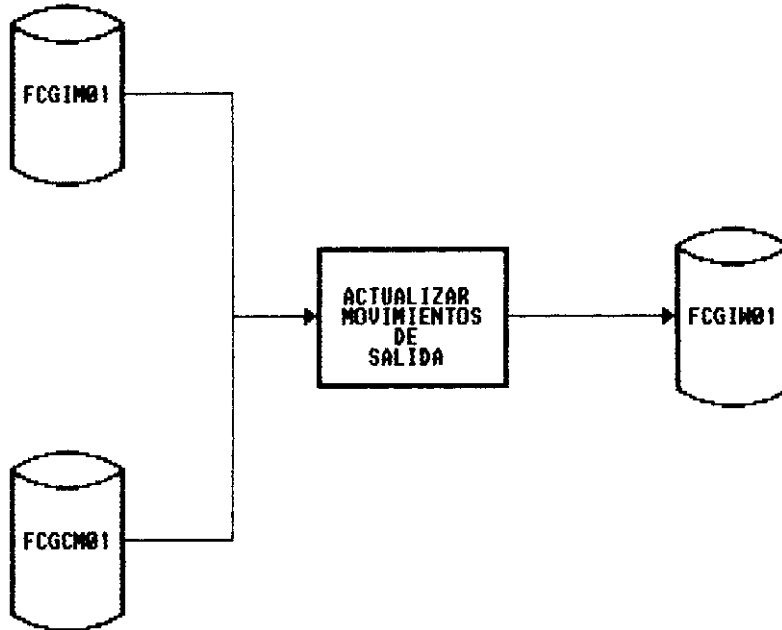
PAGINA

SANTIAGO ABRIL - GUILLERMO ALMEIDA

01/06/94

1

ESQUEMA DEL PROGRAMA



OBJETIVO DEL PROGRAMA

ACTUALIZAR MOVIMIENTOS DE SALIDA DEL INVENTARIO

ENTRADAS:

Nombre Interno	Descripcion	Observaciones
FCGIM01	Archivo maestro de inventarios	
FCGCM01	Archivo maestro de plan de cuentas de contabilidad	

SALIDAS :

Nombre Interno	Descripcion	Observaciones
FCGIM01	Archivo de movimientos de inventario pendientes.	

DESCRIPCION DEL TRABAJO

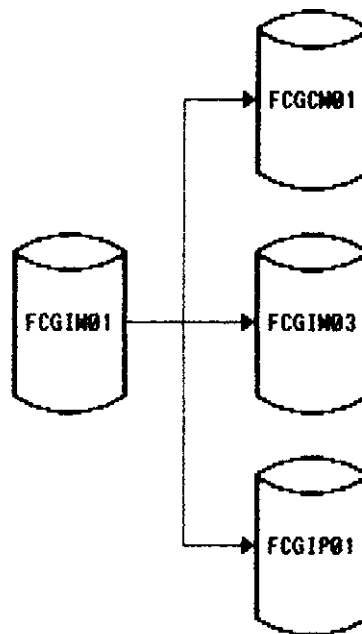
SISTEMA : GESTION CONTABLE FINANCIERA GUBERNAMENTAL PARA ESTABLECIMIENTOS DE EDUCACION MEDIA

PROGRAMA: CGIIB001.PRG

FOXPRO. VER. 2.0

RESPONSABLE(S)	FECHA	PAGINA
SANTIAGO ABRIL - GUILLERMO ALMEIDA	01/06/94	1

ESQUEMA DEL PROGRAMA



OBJETIVO DEL PROGRAMA

ARCHIVA MOVIMIENTOS PENDIENTES DE INVENTARIO EN ARCHIVO FIJO INVENTARIOS

ENTRADAS :

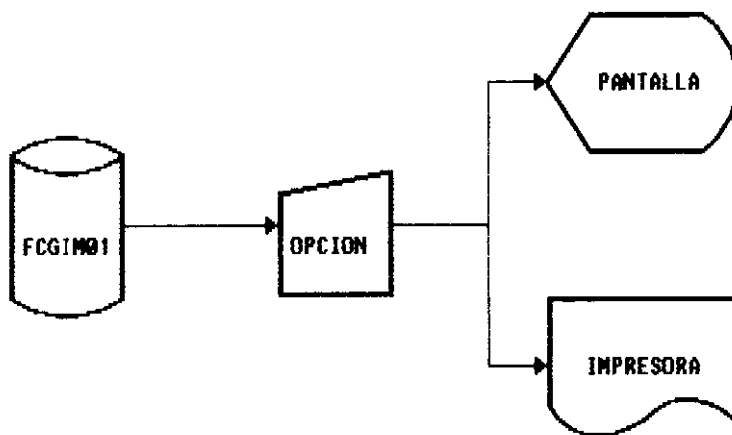
Nombre Interno	Descripcion	Observaciones
FCGIM01	Archivo pendiente de movimientos del inventario	

SALIDAS :

Nombre Interno	Descripcion	Observaciones
FCGC001	Archivo pendiente de movimientos contables.	
FCGIM03	Archivo fijo de movimientos de inventario	
FCGIP01	Archivo fijo de movimientos de contabilidad.	

DESCRIPCION DEL TRABAJO

SISTEMA : GESTION CONTABLE FINANCIERA GUBERNAMENTAL PARA ESTABLECIMIENTOS DE EDUCACION MEDIA		
PROGRAMA: CGIIR001.PRG	FOXPRO. VER. 2.0	
RESPONSABLE(S)	FECHA	PAGINA
SANTIAGO ABRIL - GUILLERMO ALMEIDA	01/06/94	1
ESQUEMA DEL PROGRAMA		



OBJETIVO DEL PROGRAMA

LISTA ARTICULOS DEL INVENTARIO POR PANTALLA O IMPRESORA.

ENTRADAS:

Nombre Interno	Descripcion	Observaciones
FCGIM01	Archivo maestro de inventarios	

SALIDAS :

Nombre Interno	Descripcion	Observaciones
PANTALLA	Lista de articulos del inventario por pantalla.	
IMPRESORA	Lista de articulos del inventario por impresora.	

DESCRIPCION DEL TRABAJO

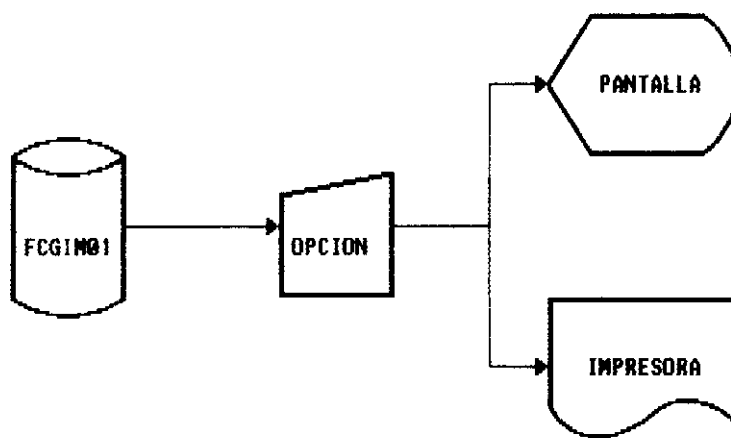
SISTEMA : GESTION CONTABLE FINANCIERA GUBERNAMENTAL PARA ESTABLECIMIENTOS DE EDUCACION MEDIA

PROGRAMA: CGIIR002.PRG

FOXPRO. VER. 2.0

RESPONSABLE(S)	FECHA	PAGINA
SANTIAGO ABRIL - GUILLERMO ALMEIDA	01/06/94	1

ESQUEMA DEL PROGRAMA



OBJETIVO DEL PROGRAMA

LISTA PRECIOS DE ARTICULOS PARA LA VENTA POR PANTALLA O IMPRESORA.

ENTRADAS:

Nombre Interno	Descripcion	Observaciones
FCGIM01	Archivo maestro de inventarios	

SALIDAS :

Nombre Interno	Descripcion	Observaciones
PANTALLA	Lista precios de articulos para la venta por pantalla.	
IMPRESORA	Lista precios de articulos para la venta por impresora.	

DESCRIPCION DEL TRABAJO

SISTEMA : GESTION CONTABLE FINANCIERA GUBERNAMENTAL PARA ESTABLECIMIENTOS DE EDUCACION MEDIA

PROGRAMA: CGIIR003.PRG

FOXPRO. VER. 2.0

RESPONSABLE(S)

FECHA

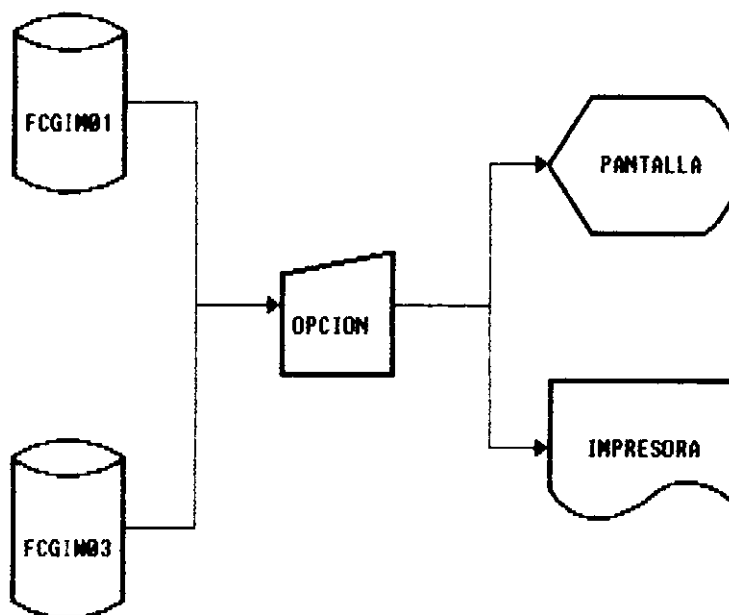
PAGINA

SANTIAGO ABRIL - GUILLERMO ALMEIDA

01/06/94

1

ESQUEMA DEL PROGRAMA



OBJETIVO DEL PROGRAMA

LISTA COSTOS PROMEDIOS DE ARTICULOS DEL INVENTARIO POR PANTALLA O IMPRESORA.

ENTRADAS:

Nombre Interno	Descripcion	Observaciones
FCGIM01	Archivo maestro de inventarios	
FCGIM03	Archivo pendiente de movimientos por articulo	

SALIDAS :

Nombre Interno	Descripcion	Observaciones
PANTALLA	Lista costos de articulos del inventario por pantalla.	
IMPRESORA	Lista costos de articulos del inventario por impresora.	

DESCRIPCION DEL TRABAJO

SISTEMA : GESTION CONTABLE FINANCIERA GUBERNAMENTAL PARA ESTABLECIMIENTOS DE EDUCACION MEDIA

PROGRAMA: CGIIR004.PRG

FOXPRO. VER. 2.0

RESPONSABLE(S)

FECHA

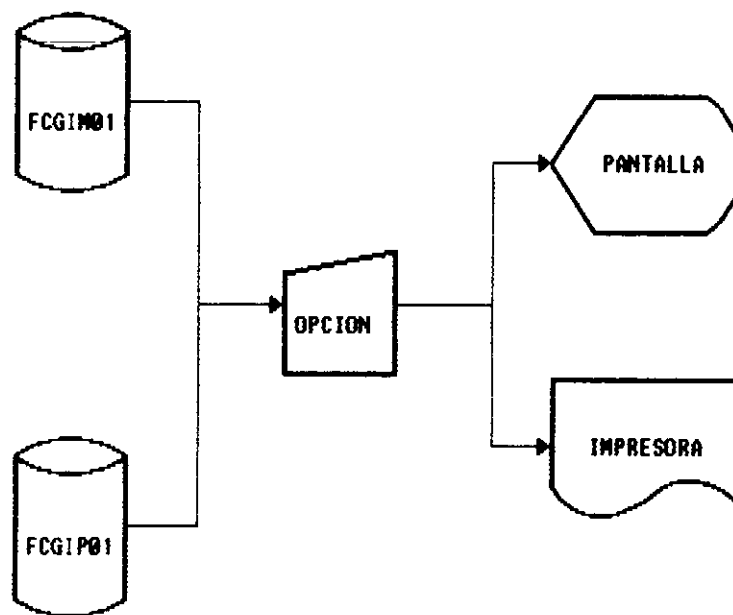
PAGINA

SANTIAGO ABRIL - GUILLERMO ALMEIDA

01/06/94

1

ESQUEMA DEL PROGRAMA



OBJETIVO DEL PROGRAMA

LISTA VENTAS DE ARTICULOS DEL INVENTARIO POR PANTALLA O IMPRESORA.

ENTRADAS :

Nombre Interno	Descripcion	Observaciones
FCGIM01	Archivo maestro de inventarios	
FCGIP01	Archivo fijo de movimientos de inventario.	

SALIDAS :

Nombre Interno	Descripcion	Observaciones
PANTALLA	Lista ventas de articulos por pantalla.	
IMPRESORA	Lista ventas de articulos por impresora.	

DESCRIPCION DEL TRABAJO

SISTEMA : GESTION CONTABLE FINANCIERA GUBERNAMENTAL PARA ESTABLECIMIENTOS DE EDUCACION MEDIA

PROGRAMA: CGIIR005.PRG

FOXPRO. VER. 2.0

RESPONSABLE(S)

FECHA

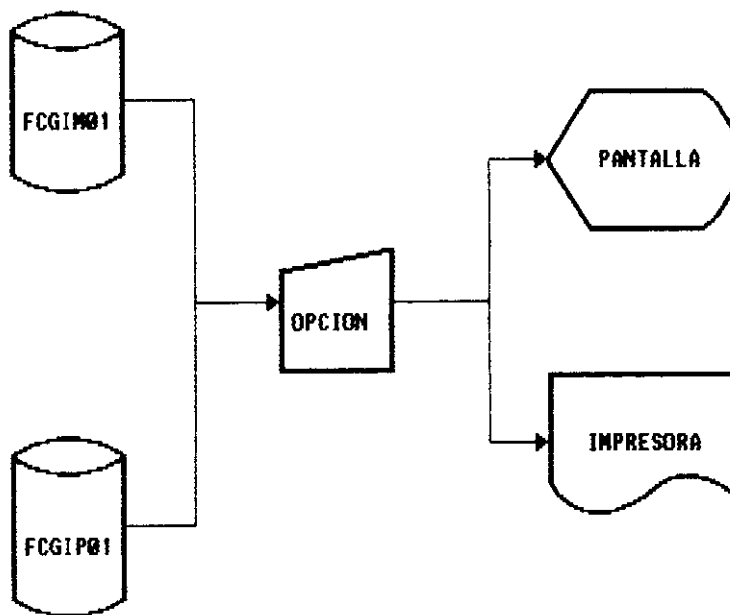
PAGINA

SANTIAGO ABRIL - GUILLERMO ALMEIDA

01/06/94

1

ESQUEMA DEL PROGRAMA



OBJETIVO DEL PROGRAMA

LISTA MOVIMIENTOS DE ARTICULOS DEL INVENTARIO POR PANTALLA O IMPRESORA.

ENTRADAS:

Nombre Interno	Descripcion	Observaciones
FCGIM01	Archivo maestro de inventarios	
FCGIP01	Archivo fijo de movimientos de inventario.	

SALIDAS :

Nombre Interno	Descripcion	Observaciones
PANTALLA	Lista movimientos de inventarios por pantalla.	
IMPRESORA	Lista movimientos de inventario por impresora.	

DESCRIPCION DEL TRABAJO

SISTEMA : GESTION CONTABLE FINANCIERA GUBERNAMENTAL PARA ESTABLECIMIENTOS DE EDUCACION MEDIA

PROGRAMA : CGIIR006.PRG

FOXPRO. VER. 2.0

RESPONSABLE(S)

FECHA

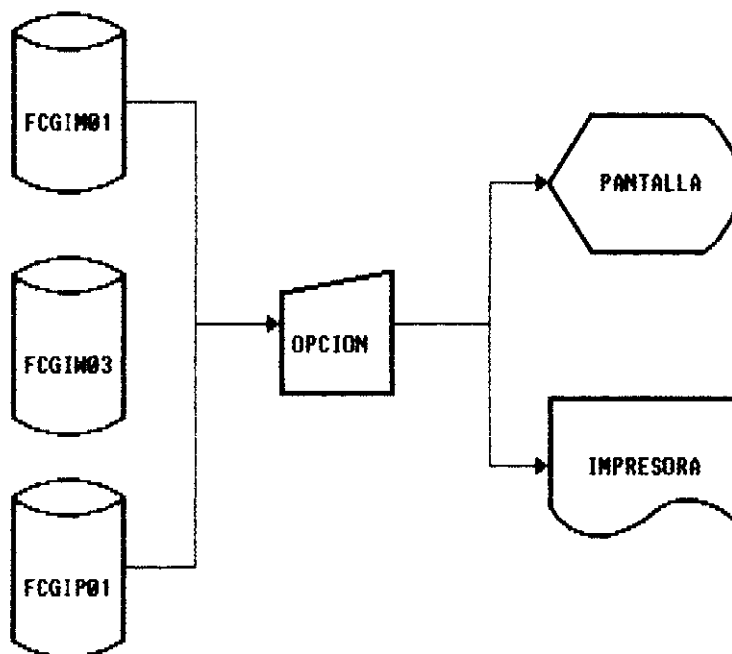
PAGINA

SANTIAGO ABRIL - GUILLERMO ALMEIDA

01/06/94

1

ESQUEMA DEL PROGRAMA



OBJETIVO DEL PROGRAMA

LISTA MOVIMIENTOS POR ARTICULO EN PANTALLA O IMPRESORA.

ENTRADAS:

Nombre Interno	Descripcion	Observaciones
FCGIM01	Archivo maestro de inventarios	
FCGIP01	Archivo fijo de movimientos de inventario.	
FCGIM03	Archivo pendiente de movimientos por articulo.	

SALIDAS :

Nombre Interno	Descripcion	Observaciones
PANTALLA	Lista movimientos por articulo en pantalla.	
IMPRESORA	Lista movimientos por articulo en impresora.	

DESCRIPCION DEL TRABAJO

SISTEMA : GESTION CONTABLE FINANCIERA GUBERNAMENTAL PARA ESTABLECIMIENTOS DE EDUCACION MEDIA

PROGRAMA: CGIIR007.PRG

FOXPRO. VER. 2.0

RESPONSABLE(S)

FECHA

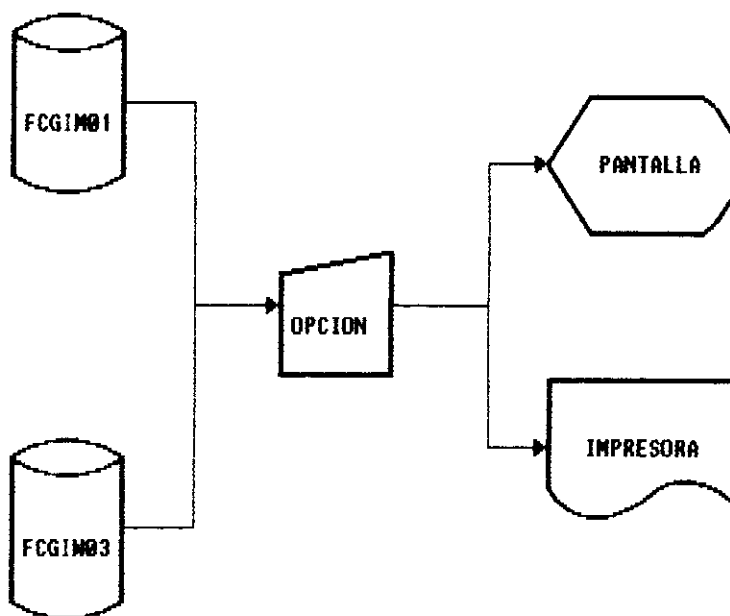
PAGINA

SANTIAGO ABRIL - GUILLERMO ALMEIDA

01/06/94

1

ESQUEMA DEL PROGRAMA



OBJETIVO DEL PROGRAMA

LISTA RESUMEN DE EXISTENCIAS DEL INVENTARIO POR PANTALLA O IMPRESORA.

ENTRADAS:

Nombre Interno	Descripcion	Observaciones
FCGIM01	Archivo maestro de inventarios.	
FCGIM03	Archivo pendiente de movimientos por articulo.	

SALIDAS :

Nombre Interno	Descripcion	Observaciones
PANTALLA	Lista resumen de existencias de inventarios por pantalla.	
IMPRESORA	Lista resumen de existencias de inventario por impresora.	

```
777     store recno() to vaux  
778 ENDIF  
779 deacti vind mesajel  
780 deacti vind mesajel2
```

```

1 05/29/94                      CGRTA001.PRG
2                               Copyright, UNIVERSIDAD CATOLICA, 1994
3                               SISTEMA CONTABLE FINANCIERO GUBERNAMENTAL
4
5 #:oooooooooooooooooooooooooooooooooooooooooooooooooooooooooooooooooooo
6 ###
7 #:
8 #:      Program: C:\FOXPRO2\TESIS\CGRTA001
9 #:
10 #:      System: SISTEMA CONTABLE FINANCIERO GUBERNAMENTAL
11 #:      Author: SANTIAGO ABRIL V. & GUILLERMO ALWEIDA G.
12 #:      Copyright (c) 1994, UNIVERSIDAD CATOLICA
13 #: Last modified: 05/27/94      9:00
14 #:
15 #:      Documented: 05/29/94 at 01:03
16 #:oooooooooooooooooooooooooooooooooooooooooooooooooooooooooooooooooooo
17 ###
18 set exact on
19 set sysmenu off
20 set escape on
21 set talk off
22 define window actualiza from 5,1 to 21,78 nozoom noshadow none
23 define window actualiza2 from 11,1 to 15,78 double noshadow nozoom
24 color /w
25 define wind bro from 5,0 to 21,78 none
26 define window bro1 from 6,0 to 21,78 double zoom title "TABLA DE
27 SUELDOS Y SALARIOS DEL MEC" color /w
28 define window bro2 from 6,0 to 21,78 double nozoom title "TABLA DE
29 SUBSIDIO DE ANTIGUEDAD DEL MEC" color /w
30 define window insertar from 12,20 to 14,52 nozoom shadow double
31 define window inserta2 from 15,20 to 17,52 nozoom shadow double color
32 /w
33 define window mensaje from 23,0 to 24,79 none
34 define window mensaje1 from 23,0 to 24,79 none
35 define window mensaje2 from 23,0 to 24,79 none
36 define window mensaje3 from 11,20 to 13,60 double color scheme 12 title
37 "Atencion"
38 define window comandos from 4,0 to 5,79 none
39 define window listar from 7,0 to 21,79 color /w
40 @ 2,1 say "Tabla Sueldos M.E.C." color /w
41 store aplicacion to vaex1
42 activa wind comandos
43 close databases
44 select H
45 use fcgrb03 alias rb03
46 select F
47 use fcgrb01 alias rb01
48 IF reccount() = 0
49 activate wind mensaje
50 clear
51 @ 0,26 say 'Presione "Esc" para salir' color /w
52 store 0 to sb
53 acti wind insertar
54 clear
55 @ 0,1 say "SUELDO BASICO:" get sb size 1,6 pict "#####" color /w
56 read
57 IF empty(sb) = .t.
58 deactivate wind insertar
59 deactivate wind comandos

```

```

40      exit
41      ELSE
42          deacti wind insertar
43          do treatar
44      ENDIF
45      deacti wind mensaje
46      ELSE
47          deacti wind mensaje
48          do selector
49      ENDIF
50
51
52
53
54
55
56
57
58
59
60
61
62
63
64
65
66
67
68
69
70
71  PROCEDURE SELECTOR
72  DO WHILE arca1 = 0
73      acti wind mensajeq
74      @ 1,28 say "e Seleccione su opcion n° color /w
75      activate wind comandos
76      @ 0,10 prompt "«Modificar»
77      @ 0,24 prompt "«Eliminar»
78      @ 0,38 prompt "«Buscar»
79      @ 0,50 prompt "«Listar»
80      @ 0,61 prompt "«Terminar»
81      oemv to ac
82      DO CASE
83          CASE ac = 1
84              do modifica
85          CASE ac = 2
86              do borrar
87          CASE ac = 3
88              do buscar
89          CASE ac = 4
90              do listar
91          CASE ac = 5
92              deacti wind actualiza
93              deacti wind actualiza2
94              deacti wind buscar
95              deacti wind comandos
96              deacti wind mensaje
97              deacti wind mensaje1
98              deacti wind mensaje2
99              deacti wind mensajeq
100
101      ENDCASE
102      deacti wind mensaje2
103      deacti wind comandos
104      return
105
106  PROCEDURE CREAM
107  set escape off
108  hide wind mensaje
109  acti wind mensaje2
110  clear
111  @ 0,24 say "«Enter»» para Continuar" color /w
112  set F
113  acti wind brol
114  store 1 to fil, cont
115  DO WHILE cont < 15

```

```

120     @ 1,1 to 16,79 clear
121 ENDIF
122 @ fil,1 say cont size 1,2 pict "99"
123 IF CONT = 10
124     store sb to sb3
125     sb2 = round(sb3,-2)
126     operador = str(sb3,6)
127     ultinum = RIGHT(operador,2)
128     DO CASE
129         CASE ultinum = '1'
130             sb3 = sb2
131         CASE ultinum = '2'
132             sb3 = sb2
133         CASE ultinum = '3'
134             sb3 = sb2 + 5
135         CASE ultinum = '4'
136             sb3 = sb2 + 5
137         CASE ultinum = '5'
138             sb3 = sb2
139         CASE ultinum = '6'
140             sb3 = sb2
141         CASE ultinum = '7'
142             sb3 = sb2
143         CASE ultinum = '8'
144             sb3 = sb2
145         CASE ultinum = '9'
146             sb3 = sb2
147     ENDCASE
148 ENDIF
149 IF CONT > 10
150 @fil,5 say sb3 size 1,6 pict "999999"
151 STORE REDONDEA1(ST1) TO V30
152 STORE REDONDEA1(ST2) TO V40
153 STORE REDONDEA1(ST3) TO V50
154 STORE REDONDEA1(ST4) TO V60
155 STORE REDONDEA1(ST5) TO V70
156 STORE REDONDEA1(ST6) TO V80
157 STORE REDONDEA1(ST7) TO V90
158 STORE REDONDEA1(ST8) TO V100
159
160     st1 = st1 + v30
161     st2 = st2 + v40
162     st3 = st3 + v50
163     st4 = st4 + v60
164     st5 = st5 + v70
165     st6 = st6 + v80
166     st7 = st7 + v90
167     st8 = st8 + v100
168 ELSE
169     store 0 to vbas, v30, v40, v50, v60, v70, v80, v90, v100, st1,
170     st2, st3, st4, st5, st6, st7, st8
171     sb2 = round(sb,-2)
172     operador = str(sb,6)
173     ultinum = RIGHT(operador,2)
174     DO CASE
175         CASE ultinum = '1'
176             sb = sb2
177         CASE ultinum = '2'
178             sb = sb2
179         CASE ultinum = '3'

```

```

100      sb = sb2
101      CASE ultimeu = '4'
102      sb = sb2
103      CASE ultimeu = '5'
104      sb = sb2
105      CASE ultimeu = '6'
106      sb = sb2 - 5
107      CASE ultimeu = '7'
108      sb = sb2 - 5
109      CASE ultimeu = '8'
110      sb = sb2
111      CASE ultimeu = '9'
112      sb = sb2
113      ENDCASE
114      @fil,5 say sb size 1,6 pict "999999"
115
116      STORE REDONDEA2(0.30) TO V30
117      STORE REDONDEA2(0.40) TO V40
118      STORE REDONDEA2(0.50) TO V50
119      STORE REDONDEA2(0.60) TO V60
120      STORE REDONDEA2(0.70) TO V70
121      STORE REDONDEA2(0.80) TO V80
122      STORE REDONDEA2(0.90) TO V90
123      STORE REDONDEA2(1) TO V100
124
125      st1 = sb + v30
126      st2 = sb + v40
127      st3 = sb + v50
128      st4 = sb + v60
129      st5 = sb + v70
130      st6 = sb + v80
131      st7 = sb + v90
132      st8 = sb + v100
133
134      ENDIF
135      @fil,13 say v30 size 1,6 pict "999999"
136      @fil,21 say v40 size 1,6 pict "999999"
137      @fil,29 say v50 size 1,6 pict "999999"
138      @fil,37 say v60 size 1,6 pict "999999"
139      @fil,45 say v70 size 1,6 pict "999999"
140      @fil,53 say v80 size 1,6 pict "999999"
141      @fil,61 say v90 size 1,6 pict "999999"
142      @fil,69 say v100 size 1,6 pict "999999"
143
144      @fil+1,13 say st1 size 1,6 pict "999999"
145      @fil+1,21 say st2 size 1,6 pict "999999"
146      @fil+1,29 say st3 size 1,6 pict "999999"
147      @fil+1,37 say st4 size 1,6 pict "999999"
148      @fil+1,45 say st5 size 1,6 pict "999999"
149      @fil+1,53 say st6 size 1,6 pict "999999"
150      @fil+1,61 say st7 size 1,6 pict "999999"
151      @fil+1,69 say st8 size 1,6 pict "999999"
152
153      inc = sb * 0.1
154      inc = round(inc,2)
155      fil = fil + 2
156      sele F
157      append blank
158      replace rbb1.r_catego with str(cont,2)
159      IF CONT > 10

```

```

240     replace rb01.r_basico with sb3
241 ELSE
242     replace rb01.r_basico with sb
243 ENDOIF
244     replace rb01.r_30func with v30
245     replace rb01.r_40func with v40
246     replace rb01.r_50func with v50
247     replace rb01.r_60func with v60
248     replace rb01.r_70func with v70
249     replace rb01.r_80func with v80
250     replace rb01.r_90func with v90
251     replace rb01.r_100func with v100
252     replace rb01.r_st1 with st1
253     replace rb01.r_st2 with st2
254     replace rb01.r_st3 with st3
255     replace rb01.r_st4 with st4
256     replace rb01.r_st5 with st5
257     replace rb01.r_st6 with st6
258     replace rb01.r_st7 with st7
259     replace rb01.r_st8 with st8
260     cont = cont + 1
261     sb = sb1 + inc
262 ENDDO
263 deacti wind mensaje
264 read
265 deacti wind mensaje2
266 deacti wind bro1
267 sele 0
268 acti wind mensaje2
269 clear
270 00,26 say "CALCULANDO TABLA DE SUBSIDIO" color /w
271 read timeout 1
272 acti wind bro2
273 store 1 to fil
274 store 4 to cont
275 DO WHILE cont < 45
276     store 0 to vbas, v01, v02, v03, v04, v05, v06, v07, v08, v09, v10
277     00,0 say "AÑOS PRIME. SEGUN. TERCE. CUARTA QUINTA SEXTA SEPTIMA
278     OCTAVA NOVENA DECIMA "
279     IF fil = 14
280         fil = 1
281         0 1,1 to 15,79 clear
282     ENDOIF
283     @fil,1 say cont size 1,2 pict "??"
284     store 2500 to v01, v02, v03, v04,v05, v06, v07, v08, v09, v10
285     IF cont > 4
286         anios = cont-4
287         sele F
288         go top
289         do while recno() <= 10
290             do case
291                 case recno() = 1
292                     go record 1
293                     v01 = anios0(rb01.r_basico00.03)
294                     v01 = round(v01,1)
295                 case recno() = 2
296                     go record 2
297                     v02 = anios0(rb01.r_basico00.03)
298                     v02 = round(v02,0)
299                 case recno() = 3

```

```

300      go record 3
301      v03 = anios$(r001,r_basico@0.03)
302      v03 = round(v03,0)
303      case record() = 4
304      go record 4
305      v04 = anios$(r001,r_basico@0.03)
306      v04 = round(v04,0)
307      case record() = 5
308      go record 5
309      v05 = anios$(r001,r_basico@0.03)
310      v05 = round(v05,0)
311      case record() = 6
312      go record 6
313      v06 = anios$(r001,r_basico@0.03)
314      v06 = round(v06,0)
315      case record() = 7
316      go record 7
317      v07 = anios$(r001,r_basico@0.03)
318      v07 = round(v07,0)
319      case record() = 8
320      go record 8
321      v08 = anios$(r001,r_basico@0.03)
322      v08 = round(v08,0)
323      case record() = 9
324      go record 9
325      v09 = anios$(r001,r_basico@0.03)
326      v09 = round(v09,0)
327      case record() = 10
328      go record 10
329      v10 = anios$(r001,r_basico@0.03)
330      v10 = round(v10,0)
331      endcase
332      skip
333      enddo
334      ENDOIF
335      IF CNT >= 37
336      sele f
337      go record 1
338      store r001,r_basico to v01
339      go record 2
340      store r001,r_basico to v02
341      go record 3
342      store r001,r_basico to v03
343      go record 4
344      store r001,r_basico to v04
345      go record 5
346      store r001,r_basico to v05
347      go record 6
348      store r001,r_basico to v06
349      go record 7
350      store r001,r_basico to v07
351      go record 8
352      store r001,r_basico to v08
353      go record 9
354      store r001,r_basico to v09
355      go record 10
356

```

```

360 #i11,19 say w03 size 1,6 pict "999999"
361 #i11,26 say w04 size 1,6 pict "999999"
362 #i11,33 say w05 size 1,6 pict "999999"
363 #i11,40 say w06 size 1,6 pict "999999"
364 #i11,47 say w07 size 1,6 pict "999999"
365 #i11,54 say w08 size 1,6 pict "999999"
366 #i11,61 say w09 size 1,6 pict "999999"
367 #i11,68 say w10 size 1,6 pict "999999"
368
369 fill = fill + 1
370 sole H
371 use fqgrb03 alias r003
372 if cont = 4
373 delete all
374 pack
375 endif
376 append blank
377 replace r003,r_arios with str(cont,2)
378 replace r003,r_primera with w01
379 replace r003,r_segunda with w02
380 replace r003,r_tercera with w03
381 replace r003,r_cuarta with w04
382 replace r003,r_quinta with w05
383 replace r003,r_sesta with w06
384 replace r003,r_septima with w07
385 replace r003,r_octava with w08
386 replace r003,r_novena with w09
387 replace r003,r_decima with w10
388 cont = cont + 1
389 ENDDO
390 deacti wind mensaje2
391 acti wind mensaje1
392 clear
393 @0,26 say "CALCULO DE TABLA TERMINADA" color /w
394 read
395 deacti wind mensaje1
396 deacti wind bro2
397 do selector
398
399 PROCEDURE MODIFICA
400 IF FILE("fgrr11.dbf") = .f.
401 acti wind mensaje2
402 clear
403 @ 0,22 say "<< MODIFICA TABLA ACTUAL S/N >>" get nt size 1,1
404 default "N" pict 'e' color /w
405 read
406 deacti wind mensaje2
407 IF nt = 'S'
408 close databases
409 store 0 to ii
410 acti wind insertar
411 clear
412 @ 0,1 say "INCREMENTO DE:" get ii size 1,6 pict "9,99" color qr
413 +/b r/w

```

```

420     delete all
421     pack
422     do crear
423     ELSE
424         deacti wind mensaje
425     do selector
426     ENDF
427     ELSE
428         deacti wind mensaje
429     do selector
430     ENDF
431     ELSE
432     acti wind mensaje2
433     clear
434     @ 0,24 say "<< NO PUEBE MODIFICAR TABLAS >>" color &/w
435     read timeout 2
436     deacti wind mensaje2
437     ENDF
438
439     PROCEDURE MODIFICA2
440     sele F
441     activa wind mensaje
442     clear
443     @ 0,1 say "           «Esc» para salir           «Enter» para
444     modificar           " color /w
445     acti wind bro
446     @ 1,0 say 'CAT'
447     @ 1,5 say 'BASICO'
448     @ 1,13 say 'F30o/o'
449     @ 1,21 say 'F40o/o'
450     @ 1,29 say 'F50o/o'
451     @ 1,37 say 'F60o/o'
452     @ 1,45 say 'F70o/o'
453     @ 1,53 say 'F80o/o'
454     @ 1,61 say 'F90o/o'
455     @ 1,69 say 'F100o/o'
456     store recno() to vaux
457     DO WHILE .t.
458         @ 2,0 get vaux popup ingresar
459         read
460         DO CASE
461             CASE lastkey()=27
462                 deacti wind bro
463                 deactiva wind actualiza2
464                 deacti wind mensaje
465                 hide popup ingresar
466                 exit
467             CASE lastkey()=13
468                 activa wind mensaje1
469                 clear
470
471                 «Enter» para Confirmar           " color /w
472                 activa wind actualiza2
473                 @0,0 say "CAT. BASICO F30o/o F40o/o F50o/o F60o/o
474                 F70o/o F80o/o F90o/o F100o/o"
475                 @ 1,0 say rb01.r_catego size 1,2
476                 @ 1,5 get rb01.r_basico size 1,6 default "999999"
477                 @ 1,13 get rb01.r_30func size 1,6 default "999999"
478                 @ 1,21 get rb01.r_40func size 1,6 default "999999"
479                 @ 1,29 get rb01.r_50func size 1,6 default "999999"

```

```

480
481
482
483
484
485
486
487
488
489
490
491
492
493
494
495
496
497
498
499
500
501
502
503
504
505
506
507
508
509
510
511
512
513
514
515
516
517
518
519
520
521
522
523
524
525
526
527
528
529
530
531
532
533

0 1,37 get r001.r_00func size 1,6 default "999999"
0 1,45 get r001.r_70func size 1,6 default "999999"
0 1,53 get r001.r_80func size 1,6 default "999999"
0 1,61 get r001.r_90func size 1,6 default "999999"
0 1,69 get r001.r_100func size 1,6 default "999999"

02,13 say r001.r_511 size 1,6 pict "999999"
02,21 say r001.r_512 size 1,6 pict "999999"
02,29 say r001.r_513 size 1,6 pict "999999"
02,37 say r001.r_514 size 1,6 pict "999999"
02,45 say r001.r_515 size 1,6 pict "999999"
02,53 say r001.r_516 size 1,6 pict "999999"
02,61 say r001.r_517 size 1,6 pict "999999"
02,69 say r001.r_518 size 1,6 pict "999999"

read
deacti wind mensaje1
NO CASE
CASE lastkey()= 27
  deacti wind actualizad
CASE lastkey()= 13
  deacti wind actualizad
OTHERWISE
  deacti wind actualizad
ENDCASE

503 ENDCASE
504 ENDCASE
505 loop
506 ENDBO
507

508 PROCEDURE BUSCAR
509 store 0 to switch, vaur, opt
510 do while .t.
511 activate wind mensaje
512 @ 0,25 say "Prestame enfocar para salir" color /w
513 store space(20) to vcodigo
514 store space(25) to vnombre
515 activate wind insertar
516 @ 0,4 say "CATEGORIA:" get vcodigo size 1,2 pict '99' color
517 gr/b,r/w
518 read
519 if lastkey()=27
520 deactivate wind insertar
521 deacti wind mensaje
522 exit
523 else
524 if empty(vcodigo) = .f.
525 if existe(vcodigo)=.f.
526 activa wind mensaje
527 clear
528 @ 0,26 say "« CATEGORIA NO EXISTE »»" color /w
529 read timeout 2
530 deactivate wind mensaje
531 store 1 to switch
532 else
533 deactivate wind insertar

```

```

540 @ 1,13 say rB01.r_30func size 1,6
541 @ 1,21 say rB01.r_40func size 1,6
542 @ 1,29 say rB01.r_50func size 1,6
543 @ 1,37 say rB01.r_60func size 1,6
544 @ 1,45 say rB01.r_70func size 1,6
545 @ 1,53 say rB01.r_80func size 1,6
546 @ 1,61 say rB01.r_90func size 1,6
547 @ 1,69 say rB01.r_100func size 1,6
548
549 @2,13 say rB01.r_511 size 1,6 pict *999999*
550 @2,21 say rB01.r_512 size 1,6 pict *999999*
551 @2,29 say rB01.r_513 size 1,6 pict *999999*
552 @2,37 say rB01.r_514 size 1,6 pict *999999*
553 @2,45 say rB01.r_515 size 1,6 pict *999999*
554 @2,53 say rB01.r_516 size 1,6 pict *999999*
555 @2,61 say rB01.r_517 size 1,6 pict *999999*
556 @2,69 say rB01.r_518 size 1,6 pict *999999*
557
558 store 0 to sw
559 do while sw = 0
560   read
561   if lastkey()= 27
562     deacti wind inserter
563     deacti wind actualizaz
564     store 1 to sw
565   endif
566 enddo
567   exit
568   endif
569   endif
570 enddo
571
572 PROCEDURE BORRAR
573 NO WHILE lastkey()<>27
574 store 'N' to option
575 acti wind mensajes
576 clear
577 @ 0,5 say 'BORRA TODAS LAS TABLAS <S/N>' get option size 1,1 pict
578 *' valid at(option,"SW")00 color /w
579 read
580 IF option='S'
581   deacti wind mensajes
582   acti wind mensaje
583   store 'N' to op
584   @ 0,20 say 'ESTA SEGURO QUE DESEA BORRAR <S/N>' get op size 1,1
585   pict *' valid at(op,"SW")00 color /w
586   read
587   IF op='S'
588     store 1 to arcal
589     deacti wind mensaje
590     acti wind mensaje
591     clear
592     @ 0,22 say 'BORRANDO TABLAS DE SUELDOS DEL NEC' color &/w
593     read timeout 2
594     deacti wind mensaje
595     deacti wind mensajes

```

```

600     sele h
601     use fcgrb03 alias rb03
602     delete all
603     pack
604     close databases
605     if file ('fcgrt1.dbf') = .t.
606         delete file fcgrt1.dbf
607         delete file fcgrt2.dbf
608     endif
609     ENDIF
610 ENDIF
611 exit
612 ENDDO
613 deacti wind mensaje3
614 deacti wind mensaje
615 deacti wind insertar
616 deacti wind mensaje
617
618 PROCEDURE LISTAR
619     SELE F
620     IF reccount()=0
621         acti wind mensaje
622         clear
623         @ 1,22 say "« No existen registros grabados »" color /w
624         read timeout 2
625         deacti wind mensaje
626     ELSE
627         activate wind mensaje
628         clear
629         @ 0,15 say "<<Esc>> para salir      <<Enter>> para Continuar" color /w
630         acti wind tipo
631         @ 0,1 prompt 'Tabla de Sueldos '
632         @ 1,1 prompt 'Tabla de Subsidio'
633         memo to op
634         DO CASE
635             CASE op = 1
636                 deacti wind tipo
637                 sele F
638                 acti wind actualiza
639                 clear
640                 @1,0 say "CAT. BASICO F300/o F400/o F500/o F600/o F700/o
641                 F800/o F900/o F1000/o"
642                 acti wind listar
643                 store 0 to fil,ck,switch
644                 DO WHILE switch = 0
645                     if fil = 12
646                         store 0 to sw
647                         acti wind mensaje
648                         clear
649                         @ 0,16 say "«Enter» para continuar  «Escape» para
650                         salir" color /w
651                         do while sw = 0
652                             read
653                             if lastkey() = 13
654                                 deactiva wind mensaje
655                                 store 0 to fil
656                                 store 1 to sw
657                             endif
658                         enddo
659                         clear

```

```

660     endif
661     if eof()
662         store 0 to su
663         acti wind mensaje
664         clear
665         @ 0,16 say "«Fin de Archivo»"      «Escape» para
666         salir" color 8/w
667         do while su = 0
668             read
669             if lastkey() = 27
670                 deactiva wind mensaje
671                 store 1 to su
672             endif
673         enddo
674     else
675         @ fil,0 say rb01.r_catego size 1,2 pict "99"
676         @ fil,5 say rb01.r_basico size 1,6 pict "999999"
677         @ fil,13 say rb01.r_30func size 1,6 pict "999999"
678         @ fil,21 say rb01.r_40func size 1,6 pict "999999"
679         @ fil,29 say rb01.r_50func size 1,6 pict "999999"
680         @ fil,37 say rb01.r_60func size 1,6 pict "999999"
681         @ fil,46 say rb01.r_70func size 1,6 pict "999999"
682         @ fil,54 say rb01.r_80func size 1,6 pict "999999"
683         @ fil,62 say rb01.r_90func size 1,6 pict "999999"
684         @ fil,70 say rb01.r_100func size 1,6 pict "999999"
685
686         @fil+1,13 say rb01.r_st1 size 1,6 pict "999999"
687         @fil+1,21 say rb01.r_st2 size 1,6 pict "999999"
688         @fil+1,29 say rb01.r_st3 size 1,6 pict "999999"
689         @fil+1,37 say rb01.r_st4 size 1,6 pict "999999"
690         @fil+1,46 say rb01.r_st5 size 1,6 pict "999999"
691         @fil+1,54 say rb01.r_st6 size 1,6 pict "999999"
692         @fil+1,62 say rb01.r_st7 size 1,6 pict "999999"
693         @fil+1,70 say rb01.r_st8 size 1,6 pict "999999"
694         skip
695         fil = fil + 2
696     endif
697     ENDDO
698     deacti wind actualiza
699     deacti wind listar
700     CASE op=2
701         deactiva wind tipo
702         sele N
703         acti wind actualiza
704         @1,0 say "AÑOS PRIME. SEGUN. TERCE. CUARTA QUINTA SEXTA
705         SEPTIMA OCTAVA NOVENA DECIMA"
706         acti wind listar
707         store 0 to fil,ck,switch
708         DO UNILE switch = 0
709             if fil = 12
710                 store 0 to su
711                 acti wind mensaje
712                 clear
713                 @ 0,16 say "«Enter» para continuar  «Escape» para
714                 salir" color /w
715                 do while su = 0
716                     read
717                     if lastkey() = 13
718                         deactiva wind mensaje
719                         store 0 to fil

```

```

720         store 1 to sw
721     endif
722     enddo
723     clear
724     endif
725     if eof()
726         store 0 to sw
727         acti wind mensaje
728         clear
729         @ 0,16 say "«Fin de Archivo»"      «Escape» para
730         salir" color 4/w
731         do while sw = 0
732             read
733             if lastkey() = 27
734                 deacti wind mensaje
735                 store 1 to sw
736             endif
737         enddo
738         clear
739     else
740         @fil,1 say rb03.r_anios size 1,6 pict "99"
741         @fil,5 say rb03.r_primera size 1,6 pict "999999"
742         @fil,12 say rb03.r_segunda size 1,6 pict "999999"
743         @fil,19 say rb03.r_tercera size 1,6 pict "999999"
744         @fil,26 say rb03.r_cuarta size 1,6 pict "999999"
745         @fil,33 say rb03.r_quinta size 1,6 pict "999999"
746         @fil,40 say rb03.r_sexta size 1,6 pict "999999"
747         @fil,47 say rb03.r_septima size 1,6 pict "999999"
748         @fil,54 say rb03.r_octava size 1,6 pict "999999"
749         @fil,61 say rb03.r_novena size 1,6 pict "999999"
750         @fil,68 say rb03.r_decima size 1,6 pict "999999"
751         fil = fil + 1
752         skip
753     endif
754     ENDDO
755     ENDCASE
756     deacti wind tipo
757     deacti wind actualiza
758     deacti wind listar
759     ENDF
760
761
762     FUNCTION REDONDEAR
763     store "" to un
764     store space(2) to op
765     v4 = st2 & 0.1
766     v0 = round(v4,1)
767     v2 = round(v0,-1)
768     op = str(v4,6)
769     un = RIGHT(op,0)
770     DO CASE
771     CASE un = '1'
772         v4 = v2
773     CASE un = '2'
774         v4 = v2
775     CASE un = '3'
776         v4 = v2 + 5
777     CASE un = '4'
778         v4 = v2 + 5
779     CASE un = '5'

```

```

780     v4 = v2 - 5
781     CASE un = '6'
782     v4 = v4 - 1
783     CASE un = '7'
784     v4 = v4 - 5
785     CASE un = '8'
786     v4 = v2
787     CASE un = '9'
788     v4 = v2
789     ENDCASE
790     RETURN v4
791
792     FUNCTION REBONDEA2
793     store '' to un
794     store space(2) to op
795     v4 = sb1 $ TC
796     v0 = round(v4,0)
797     v2 = round(v0,-1)
798     op = str(v4,6)
799     un = RIGHT(op,1)
800     DO CASE
801     CASE un = '1'
802     v4 = v2
803     CASE un = '2'
804     v4 = v2
805     CASE un = '3'
806     v4 = v2 + 5
807     CASE un = '4'
808     v4 = v2 + 5
809     CASE un = '5'
810     v4 = v2 - 5
811     CASE un = '6'
812     v4 = v2 - 5
813     CASE un = '7'
814     v4 = v2 - 5
815     CASE un = '8'
816     v4 = v2
817     CASE un = '9'
818     v4 = v2
819     ENDCASE
820     RETURN v4
821
822     FUNCTION EXISTE
823     select F
824     use fcgrb01 alias rb01
825     go top
826     do while not status
827     locate for alltrim(rb01.r_catego) = alltrim(vcod)
828     if eof()
829     store .t. to status
830     else
831     return .t.
832     endif
833     enddo

```

```

1 05/29/94                      CGRTAB02.PRG
2                               Copyright, UNIVERSIDAD CATOLICA, 1994
3                               SISTEMA CONTABLE FINANCIERO GUBERNAMENTAL
4
5 #:*****
6 ###
7 #:
8 #:      Program: C:\FOXPRO2\TESISI\CGRTAB02
9 #:
10 #:      System: SISTEMA CONTABLE FINANCIERO GUBERNAMENTAL
11 #:      Author: SANTIAGO ABRIL V. & GUILLERMO ALMEIDA G.
12 #:      Copyright (c) 1994, UNIVERSIDAD CATOLICA
13 #:      Last modified: 05/27/94      9:00
14 #:
15 #:      Documented: 05/29/94 at 01:03
16 #:*****
17 ###
18 set escape on
19 set talk off
20 define window bro1 from 5,0 to 21,79 none zoom
21 define window actualiza from 5,0 to 21,79 nozoom noshadow none
22 define window actualiza3 from 10,0 to 13,70 double
23 define window insertar from 12,10 to 14,62 nozoom shadow double
24 define window mensaje from 23,0 to 24,79 none
25 define window mensajel from 23,0 to 24,79 none
26 define window mensaje2 from 23,0 to 24,79 none
27 define window mensajeg from 23,0 to 24,79 none
28 define window comandos from 4,0 to 5,79 noshadow nofloat nozoom
29 none
30 define window actualiza2 from 5,1 to 21,79 double title 'Tabla de
31 Sueldos Administracion Publica' nozoom noshadow
32 define window listar from 7,0 to 21,79 double noshadow color /w
33 @ 2,1 say 'Tabla de Sueldos A.P.' color /w
34 store aplicacion to vaux1
35 sele q
36 use fcrb02
37 activa wind actualiza
38 activate wind comandos
39 DO WHILE .t.
40     acti wind mensajeg
41     @ 1,28 say '* Seleccione su opcion *' color /w
42     activate wind comandos
43     @ 0,8 prompt '\<Incluir'
44     @ 0,19 prompt '\<Modificar'
45     @ 0,32 prompt '\<Eliminar'
46     @ 0,44 prompt '\<Buscar'
47     @ 0,54 prompt '\<Listar'
48     @ 0,64 prompt '\<Terminar'
49     aenu to ac
50     DO CASE
51         CASE ac = 1
52             do incluir
53         CASE ac = 2
54             do modifica
55         CASE ac = 3
56             do elimina
57         CASE ac = 4
58             do buscar
59         CASE ac = 5

```

```

40 do Jstar
41     CASE ac = 6
42         dectli wind actualiza
43         dectli wind actualiza2
44         dectli wind mensaje
45         dectli wind mensaje1
46         dectli wind mensaje2
47         dectli wind conados
48         dectli wind bro1
49         return
50     ENDCASE
51 ENDDO
52
53 PROCEDURE INCLUIR
54 activa wind mensaje
55 clear
56 @fill say "Pulse <Esc> para salir" @Enter para Confirmar"
57 color /w
58 IF RECCOUNT()=0
59     activa wind actualiza2
60     store 1 to fill
61     DO WHILE .t.
62         store space(18) to vcodigo
63         store space(35) to vfuncion
64         store space(2) to vgrado
65         store 0 to vsueldo
66         @fill say "Partida Presp" Funcion Administrativa Grado
67         Sueldo Fecha Exp"
68         IF fill=16
69             read
70             store 1 to fill
71             @fill to fill279 clear
72         ENDOF
73         @fill,2 get vcodigo size 1,18 pict '9999999999' color gr+/b,r/w
74         read
75         IF lastkey() = 27
76             dectli wind mensaje
77             dectli wind usuario
78             dectli wind actualiza2
79             set exact off
80             exit
81         ELSE
82             @fill,14 get vfuncion pict 'ei' size 1,35 default""
83             read
84             IF lastkey() = 27
85                 dectiva wind mensaje
86                 dectli wind usuario
87                 deactiva wind actualiza2
88                 exit
89             ENDOF
90         store reccount() to postfng1
91         @fill,51 get vgrado size 1,2 pict "99" default 0
92         @fill,58 get vsueldo size 1,8 pict "9999999" default 0
93         @fill,68 get vfecha default date()
94         read
95         IF lastkey() = 27

```

```

120 ELSE
121     IF percent() = 0
122         append blank
123     ENDIF
124     append blank
125     replace r_partida with alltran(vcodigo)
126     replace r_funcion with alltrio(vfuncion)
127     replace r_grado with alltrio(vgrado)
128     replace r_vuelto with vsuelto
129     replace r_fecha with vfecha
130     f11 = f11 + 1
131     ENDOF
132     ENDOF
133     ENDDO
134 ELSE
135     activa wind mensaje
136     clear
137     @ 0,11 say "Pulse ESCR para salir"          enEnteron para
138     Confirmar" color /w
139     acti wind brol
140     @1,1 say " PARTIDA          FUNCION ADMINISTRATIVA          GRADO
141     SUELDO          FECHA "
142     store recno() to vaar
143     DO WHILE .t.
144         @ 2,8 get vaar popup ingresar
145         read
146         store recno() to posireg
147         NO CASE
148             CASE lastkey()=27
149                 deacti wind mensaje
150                 deacti wind actualiza
151                 deacti wind actualiza3
152                 exit
153             CASE lastkey()=13
154                 store space(10) to vcodigo
155                 store space(35) to vfuncion
156                 store space(27) to vgrado
157                 store @ to vsuelto
158                 activa wind actualize
159                 activa wind actualiza3
160                 @0,1 say "Partida Presp          Funcion Administrativa
161                 Grado Sueldo          Fecha Exp"
162                 @1,2 get vcodigo size 1,10 pict '999999999' color gr*/b,r/w
163                 read
164                 IF EXISTE(vcodigo)=.f.
165                     @1,14 get vfuncion pict '01' size 1,35 default""
166                     @1,51 get vgrado size 1,2 default '99'
167                     @1,58 get vsueldo size 1,7 default '999999'
168                     @1,68 get vfecha default date()
169                     read
170                 NO CASE
171                 CASE lastkey()= 27
172                     deacti wind mensaje
173                     deacti wind actualiza

```

```

198 else
199     insert blank
200 end if
201 replace r_partida with alltrim(vcodigo)
202 replace r_funcion with alltrim(vfuncion)
203 replace r_grado with alltrim(vgrado)
204 replace r_sueldo with vsueldo
205 replace r_fecha with vfecha
206 ENDCASE
207 ELSE
208     acti wind mensaje
209 clear
210 @ 0,77 say "<<Partida ya esta creada >>" color /w
211 read timeout 2
212 deactiva wind mensaje
213 deacti wind actualiza
214 deacti wind actualiza
215 exit
216 ENDCASE
217 loop
218 ENDO
219 ENDO
220 ENDIF
221
222 PROCEDURE MODIFICA
223     activa wind mensaje
224 clear
225 @ 0,11 say "Pulse enter para salir" wEnter para
226 Confirm color /w
227 acti wind brot
228 @1,1 say " PARTIDA" FUNCION ADMINISTRATIVA GRADO
229 SUELDO FECHA "
230 store recno() to varr
231 DO WHILE .t.
232     @ 2,0 get varr popup ingresar
233     read
234     NO CASE
235         CASE lastkey()=27
236             deacti wind mensaje
237             deacti wind mensaje
238             deacti wind actualiza
239             deacti wind actualiza
240             deacti wind usuario
241             exit
242         CASE lastkey()=13
243             activa wind mensaje
244             clear
245     * para modificar
246         * color /w
247         * para modificar
248         * color /w
249         activa wind actualiza
250         activa wind actualiza
251         @0,1 say "Partida Preg" Funcion Administrativa
252         Grade Sueldo Fecha Exp"
253         @1,2 get r_partida size 1,10 pict '999999999' color
254         gr/b,r/w
255         @1,14 get r_funcion pict '0' size 1,35 default""
256         @1,51 get r_grado size 1,2 default "99"

```

```

240          NO CASE
241          CASE lastkey()= 27
242              deacti wind broi
243              deacti wind mesaj
244              deacti wind mesajel
245              deacti wind actualiza
246              deacti wind actualiza3
247              exit
248          CASE lastkey()= 13
249              if r_sueldot <= suelldont
250                  replace r_suelldot with suelldont
251              endif
252              deacti wind actualiza
253              deacti wind actualiza3
254              deacti wind mesajel
255              OTHERWISE
256                  deacti wind mesajel
257              ENDCASE
258          ENDCASE
259          loop
260      ENDDO
261
262      PROCEDURE ELIMINA
263      activa wind mesajel
264      clear
265      @ 0,11 say "pulse <esc> para salir"          <<Enter>> para
266      eliminate color /w
267      activate window broi
268      @1,1 say " PARTIDA"          FUNCION ADMINISTRATIVA          GRAB
269      SUELDO  FECHA "
270      store recno() to vvar
271      NO WHILE .t.
272          @ 2,0 get vvar popup ingresar
273          read
274      NO CASE
275          CASE lastkey()=27
276              deacti wind mesajel
277              deacti wind mesaj
278              exit
279          CASE lastkey()=13
280              store recno() to vcon
281              do MENSAJES
282          ENDCASE
283          loop
284      ENDDO
285
286      PROCEDURE BUSCAR
287      do while .t.
288      activate wind mesajel
289      @ 0,25 say "Presione <esc> para salir" color /w
290      store space(20) to vcodigo
291      store space(25) to vnombre
292      activa wind inserlar
293      @ 0,1 say "FUNCION:" get vcodigo size 1,35 pict 'q' color gr*/b,r/w

```

```

300     if empty(vcodigo) = .f.
301         if existe(vcodigo)=.f.
302             activa wind mensaje
303             clear
304             @ 0,26 say "« NO EXISTE ESA FUNCION »" color /w
305             read timeout 2
306             desactiva wind mensaje
307             store 1 to switch
308         else
309             deactivate window insertar
310             store recno() to vaux
311             store r_sueldo to sueldoant
312             activa wind mensaje1
313             clear
» para modificar
315         «Enter» para Confirmar      " color /w
316         activa wind actualiza
317         activa wind actualiza3
318         @0,1 say "Partida Presp      Funcion Administrativa
319         Grado Sueldo Fecha Exp"
320         @1,2 get r_partida size 1,10 pict '9999999999' color gr+/b,r/w
321         @1,14 get r_funcion pict '0!' size 1,35 default""
322         @1,51 get r_grado size 1,2 default "99"
323         @1,58 get r_sueldo size 1,7 default "9999999"
324         @1,68 get r_fecha default date()
325         read
326         DO CASE
327             CASE lastkey()= 27
328                 deacti wind mensaje1
329                 deacti wind actualiza
330                 deacti wind actualiza3
331                 exit
332             CASE Lastkey()= 13
333                 if r_sueldo <> sueldoant
334                     replace r_sueldo with sueldoant
335                 endif
336                 deacti wind actualiza
337                 deacti wind actualiza3
338                 deacti wind mensaje1
339                 exit
340             OTHERWISE
341                 deacti wind mensaje1
342                 exit
343             ENDCASE
344         endif
345     endif
346 endif
347 enddo
348
349 PROCEDURE LISTAR
350 activa wind mensaje
351 clear
352 @ 0,13 say " «Esc» para salir      «Enter» para Continuar  "
353 color /w
354 acti wind actualiza
355 clear
356 @1,1 say " PARTIDA      FUNCION ADMINISTRATIVA      GRADO
357 SUELDO  FECHA "
358 acti wind listar
359 DO WHILE switch = 0

```

```

422 use fcgrb02 alias rb02
423
424 PROCEDURE MENSAJES
425 store "" to vb
426 activa wind mensaje2
427 clear
428 store "« Funcion Administrativa " + alltrim(r_funcion) + " Sera
429 Eliminada»" to m3
430 @0,(80-len(m3))/2 say m3 color +5
431 store " Borra Definitivamente S/N " to bb
432 @1,(80-len(bb))/2 say bb get vb size 1,1 pict "0:" valid at(vb,"SN")00
433 color 8+5
434 read
435 IF vb = 'S'
436     delete record vcon
437     pack
438     activa wind mensaje
439     clear
440     store "«La Funcion Administrativa Fue Eliminada»" to aviso
441     @0,(80-len(aviso))/2 say aviso color +5
442     read timeout 2
443     deactiva wind mensaje
444     if vcon <> 1
445         go record vcon-1
446     else
447         go record vcon
448     endif
449     store recno() to vaux
450 ENDIF
451 deacti wind mensaje2

```



```

60     CASE nc = 6
61     sele i
62     use fcgru02
63     sele 13
64     use fcgru01
65     sele i
66     set relation off into fcgru01
67     close databases
68     deacti wind usuario
69     deacti wind actualiza
70     deacti wind actualiza2
71     deacti wind buscar
72     deacti wind comandos
73     deacti wind mensajes
74     deacti wind mensaje
75     deacti wind mensaje2
76     return
77     ENDCASE
78 ENDDO
79
80 PROCEDURE INCLUIR
81 sele 13
82 activa wind mensaje
83 clear
84 @ 0,20 say " Pulse «Esc» para salir " color /w
85 store 0 to vcodcont,switch
86 activa wind codigos1
87 @ 0,1 prompt 'Supermercados'
88 @ 1,1 prompt 'Conisariatos '
89 @ 2,1 prompt 'Librerias '
90 @ 3,1 prompt 'Asociacion '
91 @ 4,1 prompt 'Prestamo IESS'
92 @ 5,1 prompt 'Fondo Cesant.'
93 @ 6,1 prompt 'Multas Varias'
94 @ 7,1 prompt 'Cooperativas '
95 @ 8,1 prompt 'Impuesto Renta'
96 @ 9,1 prompt 'Ayudas Econo.'
97 @ 10,1 prompt 'Retenciones '
98 @ 11,1 prompt 'Otros Desclos.'
99 neww to acod
100 DO CASE
101     CASE acod = 1
102         store 'SP' to desc
103         store 'SUPERMERCADO PRIMAVERA' to personal
104     CASE acod = 2
105         store 'CC' to desc
106         store 'CONISARIATO DEL CALZADO' to personal
107     CASE acod = 3
108         store 'LA' to desc
109         store 'LIBRERIA LAS AMERICAS' to personal
110     CASE acod = 4
111         store 'AP' to desc
112         store 'ASOCIACION DE PROFESORES' to personal
113     CASE acod = 5
114         store 'PI' to desc
115         store 'PRESTAMOS AL IESS' to personal
116     CASE acod = 6
117         store 'FC' to desc
118         store 'FONDO DE CESANTIA' to personal
119     CASE acod = 6

```

```

120 store 'N' to desc
121 store 'MULTAS VARIAS' to personal
122 CASE acod = 7
123 store 'COOPERATIVA DE EDUCADORES' to personal
124 store 'CE' to desc
125 CASE acod = 8
126 store 'PEQUESTA A LA RENTA' to personal
127 store 'R' to desc
128 CASE acod = 9
129 store 'SC' to desc
130 store 'AYUDAS ECONOMICAS' to personal
131 CASE acod = 18
132 store 'ATENCIÓNES JUDICIALES' to personal
133 store 'Q' to desc
134 CASE acod = 11
135 store 'PROGOS RESCUEMOS' to personal
136 store 'Q' to desc
137
138 ENDCASE
139 deacti wind codigos)
140 sele i
141 use fctwm2
142 store J to fil
143 DO WHILE lasthov() < 27
144 store I to posired
145 store '000' to vcodice
146 store ' ' to nombre
147 store 0 to vcarita
148 DO CASE
149 CASE lasthov() = 27
150     deriviva wind mensaje
151     deriviva wind actualiza
152     deriviva wind actualiza2
153     deriviva wind cuentas
154     exit
155 CASE lasthov() = 15
156     store space(25) to vfuncion
157     store # to vanti,vcf,vcatlogo
158     store space(25) to vaitr,vcodula,vcarpet
159     store 'RM/MD/AN' to vfecha
160     store 0 to vtilf
161     active wind actualiza2
162     ? 1,0,1,79 bar
163     store 1 to sm
164     ON WHILE sw = 1
165         on key label f4 do cuentas
166     SELE 15
167     @0,5 say "DESCUENTOS"
168     @0,50 say personal
169     @2,2 say "Codigo" color +5
170     @3,28 say "Nombre del Servidor" color +5
171     @2,50 say "rotor" color +5
172     @11,3 get vcodice size 1,3 pic9 "000" default "000"
173     color gr +/h r/w
174     read
175     ON KEY LABEL F4
176     ON CASE
177     CASE lasthov() = 27

```

```

101      exit
102      CASE wcodigo = '000'
103          exit
104      ENDCASE
105      IF empty(wcodigo) = .t.
106          deactivate window buscar
107          loop
108      ELSE
109          IF EXISTE(alt(vlcodigo)) = .t.
110              store reconct() to posiregl
111              @ fil,23 say tcgrnd1._nombre size 1,32 pict
112                  'q!'.
113              store tcgrnd1._nombre to vnombre
114              ON KEY LABEL F4
115                  @ fil,48 get vnombre size 1,9 pict '#####.##'
116              read
117          DO CASE
118              CASE LASTKEY() = 13
119                  sele 1
120                      use tcgrnd2
121                      locate for r_cpers = alt(vlcodigo)
122          DO CASE
123              case desc = 'SP'
124                  replace r_supermer with vnombre
125              case desc = 'CC'
126                  replace r_calzado with vnombre
127              case desc = 'LA'
128                  replace r_libreria with vnombre
129              case desc = 'AP'
130                  store r_asoprofts to vnombre1
131                  vnombre = vnombre + vnombre1
132              replace r_asoprofts with vnombre
133              case desc = 'PI'
134                  replace r_prestless with vnombre
135              case desc = 'FC'
136                  replace r_gesantia with vnombre
137              case desc = 'H'
138                  replace r_millas with vnombre
139              case desc = 'CE'
140                  replace r_cooperat with vnombre
141              case desc = 'A'
142                  replace r_japrefts with vnombre
143              case desc = 'AE'
144                  replace r_ayudaco with vnombre
145              case desc = 'RJ'
146                  replace r_retenjed with vnombre
147              case desc = 'O'
148                  replace r_atrosdesc with vnombre
149                  store B to sv
150          ENDCASE
151      ENDCASE
152      ELSE
153          activa wind mensaje
154      clear

```

```

241         ENDIF
242         fil= fil+1
243     ENDDO
244     ENDCASE
245     loop
246 ENDDO
247
248 PROCEDURE MODIFICA
249     close databases
250     sele i
251     use fcgru02
252     sele 13
253     use fcgru01
254     set index to r_cpers
255     sele i
256     set relation to r_cpers into fcgru01
257     activa wind mensaje
258     @ 0,20 say " Pulse «Esc» para salir " color /o
259     activa wind codigos
260     @ 0,1 prompt 'Supermercados'
261     @ 1,1 prompt 'Comisariatos '
262     @ 2,1 prompt 'Librerias '
263     @ 3,1 prompt 'Asociacion '
264     @ 4,1 prompt 'Prestamo IESS'
265     @ 5,1 prompt 'Club Colegio '
266     @ 6,1 prompt 'Fondo Cesant.'
267     @ 7,1 prompt 'Multas Varias'
268     @ 8,1 prompt 'Cooperativas '
269     @ 9,1 prompt 'Impuesto Renta'
270     @ 10,1 prompt 'Ayudas Econo.'
271     @ 11,1 prompt 'Retenciones '
272     @ 12,1 prompt 'Otros Dscptos.'
273     menu to mcod
274     DO CASE
275         CASE mcod = 1
276             store 'SP' to desc
277             store 'SUPERMERCADO PRIMAVERA' to personal
278
279         CASE mcod = 2
280             store 'CC' to desc
281             store 'COMISARIATO DEL CALZADO' to personal
282
283         CASE mcod = 3
284             store 'LA' to desc
285             store 'LIBRERIA LAS AMERICAS' to personal
286
287         CASE mcod = 4
288             store 'AP' to desc
289             store 'ASOCIACION DE PROFESORES' to personal
290
291         CASE mcod = 5
292             store 'PI' to desc
293             store 'PRESTAMO AL IESS' to personal
294
295         CASE mcod = 6
296             store 'CG' to desc
297             store 'CLUB GUAYAQUIL' to personal
298
299         CASE mcod = 7
300             store 'FC' to desc

```

```

301     store 'FONDO DE CESANTIA' to personal
302
303 CASE mcod = 8
304     store 'N' to desc
305     store 'MULTAS' to personal
306
307 CASE mcod = 9
308     store 'CE' to desc
309     store 'COOPERATIVA DE EDUCADORES' to personal
310
311 CASE mcod = 10
312     store 'A' to desc
313     store 'IMPUESTO A LA RENTA' to personal
314
315 CASE mcod = 11
316     store 'AE' to desc
317     store 'AYUDA ECONOMICA' to personal
318
319 CASE mcod = 12
320     store 'RJ' to desc
321     store 'RETENCIONES JUDICIALES' to personal
322
323 CASE mcod = 13
324     store 'O' to desc
325     store 'OTROS DESCUENTOS' to personal
326
327 ENDCASE
328 deacti wind codigos
329 IF lastkey()=27
330     deacti wind mensaje
331 ELSE
332 DO CASE
333     CASE desc = 'SP'
334         activate window actualiza
335         define popup ingresar from 0,0 to 14,78 in window actualiza
336         prompt field ' ' + r_cpers + ' ' +
337         fcgra01.r_nombre + ' ' + STR((r_supermer),6) mark chr(16)
338         set mark of popup ingresar to chr(16)
339
340     CASE desc = 'CC'
341         activate window actualiza
342         define popup ingresar from 0,0 to 14,78 in window actualiza
343         prompt field ' ' + r_cpers + ' ' +
344         fcgra01.r_nombre + ' ' + STR((r_ccalzado),6) mark chr(16)
345         set mark of popup ingresar to chr(16)
346
347     CASE desc = 'LA'
348         activate window actualiza
349         define popup ingresar from 0,0 to 14,78 in window actualiza
350         prompt field ' ' + r_cpers + ' ' + fcgra01.r_nombre
351         + ' ' + STR((r_libreria),6) mark chr(16)
352         set mark of popup ingresar to chr(16)
353
354     CASE desc = 'AP'
355         activate window actualiza
356         define popup ingresar from 0,0 to 14,78 in window actualiza
357         prompt field ' ' + r_cpers + ' ' +
358         fcgra01.r_nombre + ' ' + STR((r_asoprofs),6) mark chr(16)
359         set mark of popup ingresar to chr(16)
360

```

```

361 CASE desc = 'PJ'
362 activate window actualiza
363 define popup ingresor from 0,0 to 14,78 in window actualiza
364 prompt field ' ' + r_cpers + ' ' + fgrndb1_r_nombre
365 + ' ' + STR((r_prestesi),6) mark chr(16)
366 set mark of popup ingresor to chr(16)
367
368 CASE desc = 'CS'
369 activate window actualiza
370 define popup ingresor from 0,0 to 14,78 in window actualiza
371 prompt field ' ' + r_cpers + ' ' +
372 fgrndb1_r_nombre + ' ' + STR((r_club),3) mark chr(16)
373 set mark of popup ingresor to chr(16)
374
375 CASE desc = 'FC'
376 activate window actualiza
377 define popup ingresor from 0,0 to 14,78 in window actualiza
378 prompt field ' ' + r_cpers + ' ' +
379 fgrndb1_r_nombre + ' ' + STR((r_casalita),6) mark chr(16)
380 set mark of popup ingresor to chr(16)
381
382 CASE desc = 'N'
383 activate window actualiza
384 define popup ingresor from 0,0 to 14,78 in window actualiza
385 prompt field ' ' + r_cpers + ' ' +
386 fgrndb1_r_nombre + ' ' + STR((r_wintas),6) mark chr(16)
387 set mark of popup ingresor to chr(16)
388
389 CASE desc = 'CE'
390 activate window actualiza
391 define popup ingresor from 0,0 to 14,78 in window actualiza
392 prompt field ' ' + r_cpers + ' ' +
393 fgrndb1_r_nombre + ' ' + STR((r_cooperati),6) mark chr(16)
394 set mark of popup ingresor to chr(16)
395
396 CASE desc = 'A'
397 activate window actualiza
398 define popup ingresor from 0,0 to 14,78 in window actualiza
399 prompt field ' ' + r_cpers + ' ' +
400 fgrndb1_r_nombre + ' ' + STR((r_imprenta),6) mark chr(16)
401 set mark of popup ingresor to chr(16)
402
403 CASE desc = 'AE'
404 activate window actualiza
405 define popup ingresor from 0,0 to 14,78 in window actualiza
406 prompt field ' ' + r_cpers + ' ' +
407 fgrndb1_r_nombre + ' ' + STR((r_ayudateco),6) mark chr(16)
408 set mark of popup ingresor to chr(16)
409
410 CASE desc = 'RJ'
411 activate window actualiza
412 define popup ingresor from 0,0 to 14,78 in window actualiza
413 prompt field ' ' + r_cpers + ' ' +
414 fgrndb1_r_nombre + ' ' + STR((r_retenjwd),6) mark chr(16)
415 set mark of popup ingresor to chr(16)
416
CASE desc = '0'
417

```

```

421   fcgra01.r_nombre + '          ' + STR((r_otrosdesc),6) mark chr(16)
422   set mark of popup ingresar to chr(16)
423   ENDCASE
424   @ 1,4 say 'CODIGO'
425   @ 1,22 say 'NOMBRE DEL SERVIDOR'
426   @ 1,53 say 'MONTO DEL DESCUENTO'
427   store recon() to vaux
428   DO WHILE .t.
429     @ 2,8 get vaux popup ingresar
430     read
431     store I to posireg
432     DO CASE
433       CASE lastkey() = 27
434         deactiva wind mensaje
435         deactiva wind actualiza
436         deactiva wind modifica
437         deactiva wind cuentas
438         exit
439       CASE lastkey() = 13
440         store space(25) to vfuncion
441         store 0 to vanti,vcf,vcatego
442         store space(25) to vdir, vcedula, vcarnet
443         store 'MM/DD/AA' to vfecha
444         store 0 to vllf
445         activa wind modifica
446         @ 1,0,1,78 box
447         store I to sv
448         DO WHILE lastkey() <> 27
449           @0,5 say "DESCUENTOS"
450           @0,50 say personal
451           @2,2 say "Codigo" color +5
452           @2,20 say "Nombre del Servidor" color +5
453           @2,60 say "Monto" color +5
454           @3,3 say r_cpers size 1,3 pict '999' color gr +/h r/n
455           store r_cpers to vcodigo
456           DO CASE
457             CASE lastkey() = 27
458               deactiva wind modifica
459               deacti wind cuentas
460               deacti wind usuario
461               exit
462             CASE vcodigo = '000'
463               exit
464             OTHERWISE
465           ENDCASE
466           IF empty(vcodigo) = .t.
467             deactivate window modifica
468             loop
469           ELSE
470             store recount() to posireg]
471           @ 3,23 say fcgra01.r_nombre size 1,32 pict '0!'
472           DO CASE
473             CASE desc = 'SP'
474               @ 3,67 get r_superuser size 1,8 pict
475                 '$999,999'
476             CASE desc = 'CC'
477               @ 3,67 get r_rcalzado size 1,8 pict
478                 '$999,999'
479             CASE desc = 'LA'
480               @ 3,67 get r_libreria size 1,8 pict

```

```

481             '$999,999'
482     CASE desc = 'AP'
483         @ 3,67 get r_asoprofs size 1,8 pict
484         '$999,999'
485     CASE desc = 'PI'
486         @ 3,67 get r_prstless size 1,8 pict '$999,999'
487     CASE desc = 'CG'
488         @ 3,67 get r_club size 1,8 pict '$999,999'
489     CASE desc = 'FC'
490         @ 3,67 get r_cesantia size 1,8 pict '$999,999'
491     CASE desc = 'R'
492         @ 3,67 get r_multas size 1,8 pict '$999,999'
493     CASE desc = 'CE'
494         @ 3,67 get r_cooperat size 1,8 pict '$999,999'
495     CASE desc = 'A'
496         @ 3,68 get r_imprensa size 1,8 pict '$999,999'
497     CASE desc = 'AE'
498         @ 3,68 get r_ayudaeco size 1,8 pict '$999,999'
499     CASE desc = 'RJ'
500         @ 3,67 get r_retenjud size 1,8 pict '$999,999'
501     CASE desc = '0'
502         @ 3,67 get r_atrosdsc size 1,8 pict '$999,999'
503     ENDCASE
504     read
505     ENDF
506     ENDDO
507     deacti wind modifca
508     OTHERWISE
509     ENDCASE
510     loop
511 ENDDO
512 ENDF
513
514 PROCEDURE ELINIMA
515 close databases
516 sele i
517 use fcgru02
518 sele 13
519 use fcgru01
520 set index to r_cpers
521 sele i
522 set relation to r_cpers into fcgru01
523 activa wind mensaje
524 clear
525 @ 0,28 say " Pulse «Esc» para salir " color /w
526 store 0 to vcodcont,switch
527 acti wind codigos
528 @ 0,1 prompt 'Supermercados'
529 @ 1,1 prompt 'Comisariatos'
530 @ 2,1 prompt 'Librerías'
531 @ 3,1 prompt 'Asociacion'
532 @ 4,1 prompt 'Prestamo IEES'
533 @ 5,1 prompt 'Club Colegio'
534 @ 6,1 prompt 'Fondo Cesant.'
535 @ 7,1 prompt 'Multas Varias'
536 @ 8,1 prompt 'Cooperativas'
537 @ 9,1 prompt 'Impuesto Renta'
538 @ 10,1 prompt 'Ayudas Econo.'
539 @ 11,1 prompt 'Retenciones'
540 @ 12,1 prompt 'Otros Dscos.'

```

```

543 CASE ncod = 1
544     store 'SP' to desc
545     store 'SUPERMERCADO PRIMAVERA' to personal
546
547 CASE ncod = 2
548     store 'CC' to desc
549     store 'CONISARIATO DEL CALZADO' to personal
550
551 CASE ncod = 3
552     store 'LA' to desc
553     store 'LIBRERIA LAS AMERICAS' to personal
554
555 CASE ncod = 4
556     store 'AP' to desc
557     store 'ASOCIACION DE PROFESORES' to personal
558
559 CASE ncod = 5
560     store 'PI' to desc
561     store 'PRESTAMO AL IESS' to personal
562
563 CASE ncod = 6
564     store 'CG' to desc
565     store 'CLUB GUAYAQUIL' to personal
566
567 CASE ncod = 7
568     store 'FC' to desc
569     store 'FONDO DE CESANTIA' to personal
570
571 CASE ncod = 8
572     store 'M' to desc
573     store 'MULTAS' to personal
574
575 CASE ncod = 9
576     store 'CE' to desc
577     store 'COOPERATIVA DE EDUCADORES' to personal
578
579 CASE ncod = 10
580     store 'A' to desc
581     store 'IMPUESTO A LA RENTA' to personal
582
583 CASE ncod = 11
584     store 'AE' to desc
585     store 'AYUDA ECONOMICA' to personal
586
587 CASE ncod = 12
588     store 'RJ' to desc
589     store 'RETENCIONES JUDICIALES' to personal
590
591 CASE ncod = 13
592     store 'B' to desc
593     store 'OTROS DESCUENTOS' to personal
594
595 ENDCASE
596 deacti wind codigos
597 IF lastkey()=27
598     deacti wind mensaje
599 ELSE
600 activate wind mensaje2
601 clear

```

```

602 @ 0,1 say "      «Esc» para salir      «Enter» para
603 Eliminar      " color /w
604 DO CASE
605     CASE desc = 'SP'
606         activate window actualiza
607         define popup ingresar from 0,0 to 14,70 in window actualiza
608         prompt field "      " + r_cpers + "      " +
609         fcgra01.r_nombre + "      " + STR((r_superior),6) mark chr(16)
610         set mark of popup ingresar to chr(16)
611
612     CASE desc = 'CC'
613         activate window actualiza
614         define popup ingresar from 0,0 to 14,70 in window actualiza
615         prompt field "      " + r_cpers + "      " +
616         fcgra01.r_nombre + "      " + STR((r_ccalzado),6) mark chr(16)
617         set mark of popup ingresar to chr(16)
618
619     CASE desc = 'LA'
620         activate window actualiza
621         define popup ingresar from 0,0 to 14,70 in window actualiza
622         prompt field "      " + r_cpers + "      " + fcgra01.r_nombre
623         + "      " + STR((r_libreria),6) mark chr(16)
624         set mark of popup ingresar to chr(16)
625
626     CASE desc = 'AP'
627         activate window actualiza
628         define popup ingresar from 0,0 to 14,70 in window actualiza
629         prompt field "      " + r_cpers + "      " +
630         fcgra01.r_nombre + "      " + STR((r_asoprofs),6) mark chr(16)
631         set mark of popup ingresar to chr(16)
632
633     CASE desc = 'PI'
634         activate window actualiza
635         define popup ingresar from 0,0 to 14,70 in window actualiza
636         prompt field "      " + r_cpers + "      " + fcgra01.r_nombre
637         + "      " + STR((r_prstieess),6) mark chr(16)
638         set mark of popup ingresar to chr(16)
639
640     CASE desc = 'CG'
641         activate window actualiza
642         define popup ingresar from 0,0 to 14,70 in window actualiza
643         prompt field "      " + r_cpers + "      " +
644         fcgra01.r_nombre + "      " + STR((r_club),3) mark chr(16)
645         set mark of popup ingresar to chr(16)
646
647     CASE desc = 'FC'
648         activate window actualiza
649         define popup ingresar from 0,0 to 14,70 in window actualiza
650         prompt field "      " + r_cpers + "      " +
651         fcgra01.r_nombre + "      " + STR((r_cesantia),6) mark chr(16)
652         set mark of popup ingresar to chr(16)
653
654     CASE desc = 'H'
655         activate window actualiza
656         define popup ingresar from 0,0 to 14,70 in window actualiza
657         prompt field "      " + r_cpers + "      " +
658         fcgra01.r_nombre + "      " + STR((r_ultas),6) mark chr(16)
659         set mark of popup ingresar to chr(16)
660
661     CASE desc = 'CE'

```

```

662 activate window actualiza
663 define popup ingresar from 0,0 to 14,78 in window actualiza
664 prompt field ' ' + r_cpers + ' ' +
665 fcgra01.r_noombre + ' ' + STR((r_cooperat),6) mark chr(16)
666 set mark of popup ingresar to chr(16)
667
668 CASE desc = 'A'
669 activate window actualiza
670 define popup ingresar from 0,0 to 14,78 in window actualiza
671 prompt field ' ' + r_cpers + ' ' +
672 fcgra01.r_noombre + ' ' + STR((r_inprenta),6) mark chr(16)
673 set mark of popup ingresar to chr(16)
674
675 CASE desc = 'AE'
676 activate window actualiza
677 define popup ingresar from 0,0 to 14,78 in window actualiza
678 prompt field ' ' + r_cpers + ' ' +
679 fcgra01.r_noombre + ' ' + STR((r_ayudaeco),4) mark chr(16)
680 set mark of popup ingresar to chr(16)
681
682 CASE desc = 'RJ'
683 activate window actualiza
684 define popup ingresar from 0,0 to 14,78 in window actualiza
685 prompt field ' ' + r_cpers + ' ' +
686 fcgra01.r_noombre + ' ' + STR((r_retenjud),6) mark chr(16)
687 set mark of popup ingresar to chr(16)
688
689 CASE desc = 'O'
690 activate window actualiza
691 define popup ingresar from 0,0 to 14,78 in window actualiza
692 prompt field ' ' + r_cpers + ' ' +
693 fcgra01.r_noombre + ' ' + STR((r_otrosdesc),6) mark chr(16)
694 set mark of popup ingresar to chr(16)
695 ENDCASE
696 @ 1,4 say 'CODIGO'
697 @ 1,22 say 'MONDRE DEL SERVIDOR'
698 @ 1,53 say 'MONTO DEL DESCUENTO'
699 store recno() to vaux
700 DO WHILE .t.
701 @ 2,0 get vaux popup ingresar
702 read
703 DO CASE
704 CASE lastkey()=27
705 deacti wind actualiza
706 deacti wind actualiza2
707 deacti wind mensaje2
708 hide popup ingresar
709 exit
710 CASE lastkey()=13
711 do MENSAJES
712 ENDCASE
713 loop
714 ENDDO
715 ENDIF
716
717 PROCEDURE BUSCAR
718 close databases
719 sele i
720 use fcgra02
721 sele 13

```

```

722 use fcolor)
723 set index to r_cpers
724 seje i
725 set relation to r_cpers into fcolor)
726 store 0 to switch, vaur
727 set exact off
728 activa wind aensaje
729 clear
730 @ 0,20 say " Pulse #Esc# para salir " color /w
731 NO WHILE .t.
732 store space(3) to wcodpers
733 store space(25) to vnoabre
734 activa wind insertar
735 clear
736 @ 0,1 say "CODIGO PERSONAL : " get wcodpers size 1,3 pict "0:"
737 read
738 IF lastkey() = 27
739 deacti wind aensaje
740 deacti wind insertar
741 exit
742 ENDF
743 IF empty(wcodpers) = .f.
744 IF EXISTE(wcodpers)=.f.
745 activa wind aensaje
746 clear
747 @ 0,26 say " #Servidor no Existe# " color /w
748 read timeout 2
749 deactiva wind aensaje
750 store 1 to switch
751 ELSE
752 store recno()-1 to vaur
753 store 1 to opt)
754 ENDF
755 ELSE
756 switch = 1
757 ENDF
758 IF opt = 0
759 clear
760 @ 0,1 say "APPELLIDOS-NOMBRES : " get vnoabre pict '0:' size 1,25
761 default ""
762 read
763 IF empty(vnoabre) = .f.
764 IF EXISTE(vnoabre)=.f.
765 activa wind aensaje
766 @ 0,26 say " #Servidor no existe# " color /w
767 read timeout 2
768 clear
769 deactiva wind aensaje
770 deactiva wind insertar
771 deacti wind actualiza3
772 exit
773 ELSE
774 store recno()-1 to vaur
775 ENDF
776 ELSE
777 switch = switch + 1
778

```

779 cwait

```

782      exit
793  ELSE
794      deactivate window buscar
795      store rctrl{-1} to vvar
786      activate winid actualizaz2
787      clear
788      @ 1,0,1,78 box
789      @ 0,28 say r_cpers size 1,3 pict '999' color gr+br/w
790      @ 0,35 say fctrl1.r nombre size 1,34 pict 'e' color gr+br/w
791      @ 2,27 say ' RESUMEN DE DESCUENTOS '
792      store 0 to totdisc
793      store 2 to fill
794      if r_superuser <> 0
795          fill = fill + 1
796          @ fill,22 say 'Supermercado Primavera :' get r_superuser size
797          1,8 pict '$999,999'
798          totdisc = totdisc + r_superuser
799
800  ENDDIF
801      if r_calzado <> 0
802          fill = fill + 1
803          @ fill,22 say 'Comisariato de Calzado :' get r_calzado size
804          1,8 pict '$999,999'
805          totdisc = totdisc + r_calzado
806
807  ENDDIF
808      if r_liberia <> 0
809          fill = fill + 1
810          @ fill,22 say 'Liberia Las Americas :' get r_liberia size
811          1,8 pict '$999,999'
812          totdisc = totdisc + r_liberia
813
814  ENDDIF
815      if r_asoprofs <> 0
816          fill = fill + 1
817          @ fill,22 say 'Asociacion Profesores :' get r_asoprofs size
818          1,8 pict '$999,999'
819          totdisc = totdisc + r_asoprofs
820
821  ENDDIF
822      if r_prestless <> 0
823          fill = fill + 1
824          @ fill,22 say 'Prestlaos al Seguro :' get r_prestless size
825          1,8 pict '$999,999'
826          totdisc = totdisc + r_prestless
827
828  ENDDIF
829      if r_club <> 0
830          fill = fill + 1
831          @ fill,22 say 'Aportes Club Guayaquil :' get r_club size 1,8
832          1,8 pict '$999,999'
833          totdisc = totdisc + r_club
834
835  ENDDIF
836          totdisc = totdisc + r_cesantia
837
838  ENDDIF
839      totdisc = totdisc + r_cesantia
840
841  ENDDIF
842
843  ENDDIF
844
845  ENDDIF
846
847  ENDDIF
848
849  ENDDIF
850
851  ENDDIF
852
853  ENDDIF
854
855  ENDDIF
856
857  ENDDIF
858
859  ENDDIF
860
861  ENDDIF
862
863  ENDDIF
864
865  ENDDIF
866
867  ENDDIF
868
869  ENDDIF
870
871  ENDDIF
872
873  ENDDIF
874
875  ENDDIF
876
877  ENDDIF
878
879  ENDDIF
880
881  ENDDIF
882
883  ENDDIF
884
885  ENDDIF
886
887  ENDDIF
888
889  ENDDIF
890
891  ENDDIF
892
893  ENDDIF
894
895  ENDDIF
896
897  ENDDIF
898
899  ENDDIF
900
901  ENDDIF
902
903  ENDDIF
904
905  ENDDIF
906
907  ENDDIF
908
909  ENDDIF
910
911  ENDDIF
912
913  ENDDIF
914
915  ENDDIF
916
917  ENDDIF
918
919  ENDDIF
920
921  ENDDIF
922
923  ENDDIF
924
925  ENDDIF
926
927  ENDDIF
928
929  ENDDIF
930
931  ENDDIF
932
933  ENDDIF
934
935  ENDDIF
936
937  ENDDIF
938
939  ENDDIF
940
941  ENDDIF
942
943  ENDDIF
944
945  ENDDIF
946
947  ENDDIF
948
949  ENDDIF
950
951  ENDDIF
952
953  ENDDIF
954
955  ENDDIF
956
957  ENDDIF
958
959  ENDDIF
960
961  ENDDIF
962
963  ENDDIF
964
965  ENDDIF
966
967  ENDDIF
968
969  ENDDIF
970
971  ENDDIF
972
973  ENDDIF
974
975  ENDDIF
976
977  ENDDIF
978
979  ENDDIF
980
981  ENDDIF
982
983  ENDDIF
984
985  ENDDIF
986
987  ENDDIF
988
989  ENDDIF
990
991  ENDDIF
992
993  ENDDIF
994
995  ENDDIF
996
997  ENDDIF
998
999  ENDDIF
1000  ENDDIF

```

```

842     IF r_cooperat <> 0
843         fil = fil + 1
844         @ fil,22 say 'Cooperativa Educadores : ' get r_cooperat size
845         1,8 pict '$999,999'.
846         totdisc = totdisc + r_cooperat
847     ENDIF
848     IF r_imprensa <> 0
849         fil = fil + 1
850         @ fil,22 say 'Anticipos del mes      : ' get r_anticipo size
851         1,8 pict '$999,999'.
852         totdisc = totdisc + r_anticipo
853     ENDIF
854     IF r_ayudaecono <> 0
855         fil = fil + 1
856         @ fil,22 say 'Ayudas Economicas      : ' get r_ayudaecono size
857         1,8 pict '$999,999'.
858         totdisc = totdisc + r_ayudaecono
859     ENDIF
860     IF r_retencionj <> 0
861         fil = fil + 1
862         @ fil,22 say 'Retenciones Judiciales : ' get r_retencionj size
863         1,8 pict '$999,999'.
864         totdisc = totdisc + r_retencionj
865     ENDIF
866     IF r_otrosdisc <> 0
867         fil = fil + 1
868         @ fil,22 say 'Otros Descuentos      : ' get r_otrosdisc size
869         1,8 pict '$999,999'.
870         totdisc = totdisc + r_otrosdisc
871     ENDIF
872     @ 14,26 say 'TOTAL DESCUENTOS-->'
873     @ 14,46 say totdisc size 1,8 pict '$999,999'.
874     read
875     99 CASE
876         CASE lastkey()=27
877             deacti wind mensaje
878             deactiva wind insertar
879             deactiva wind actualizaz
880             exit
881         CASE lastkey()=13
882             deacti wind mensaje
883             deacti wind actualizaz
884         ENDCASE
885     ENDIF
886     999 ENDP99
887
888 PROCEDURE LISTAR
889     close databases
890     sele i
891     use fcgrnd2
892     sele 13
893     use fcgrnd1
894     set index to r_cpers
895     sele i
896     set relation to r_cpers into fcgrnd1
897     store space(2) to desc

```



```

952     deacti wind actualiza
953     deacti wind cuentas
954     deacti wind usuario
955 ELSE
956     activa wind actualiza
957     clear
958     @1,8 say "CODIGO"
959     @1,26 say "NOMBRE DEL SERVIDOR"
960     @1,52 say "MONTO A DESCONTARSE"
961     activa wind listar
962     clear
963     store 0 to fil,ck,switch
964     DO WHILE switch = 0
965         if fil = 12
966             store 0 to sw
967             acti wind mensaje
968             clear
969             @ 0,16 say "«Enter» para continuar  «Escape» para
970             salir" color /w
971             do while sw = 0
972                 read
973                 if lastkey() = 13
974                     deactiva wind mensaje
975                     store 0 to fil
976                     store 1 to sw
977                 endif
978             enddo
979             clear
980         endif
981         if eof()
982             store 0 to sw
983             acti wind mensaje
984             clear
985             @ 0,16 say "«Fin de Archivo»  «Escape» para
986             salir" color /w
987             do while sw = 0
988                 read
989                 if lastkey() = 27
990                     deactiva wind mensaje
991                     store 1 to sw
992                 endif
993             enddo
994         else
995             @ fil,10 say r_cpers size 1,3
996             @ fil,21 say fcgra01.r_noombre size 1,32
997         DO CASE
998             CASE desc = 'SP'
999                 @ fil,57 say r_supermer size 1,8 pict '$999,999'
1000            CASE desc = 'CC'
1001                @ fil,57 say r_ccalzado size 1,8 pict '$999,999'
1002            CASE desc = 'LA'
1003                @ fil,57 say r_libreria size 1,8 pict '$999,999'
1004            CASE desc = 'AP'
1005                @ fil,57 say r_asoprofs size 1,8 pict '$999,999'
1006            CASE desc = 'PI'
1007                @ fil,57 say r_prstieess size 1,8 pict '$999,999'
1008            CASE desc = 'CG'
1009                @ fil,57 say r_club size 1,8 pict '$999,999'
1010            CASE desc = 'FC'
1011                @ fil,57 say r_cesantia size 1,8 pict '$999,999'

```

```

1622     CASE desc = 'N'
1623         @ fil,57 say r_multas size 1,8 pict '$999,999'
1624     CASE desc = 'CE'
1625         @ fil,57 say r_cooperat size 1,8 pict '$999,999'
1626     CASE desc = 'A'
1627         @ fil,57 say r_imprensa size 1,8 pict '$999,999'
1628     CASE desc = 'AE'
1629         @ fil,57 say r_ayudaeco size 1,8 pict '$999,999'
1630     CASE desc = 'RJ'
1631         @ fil,57 say r_retenjud size 1,8 pict '$999,999'
1632     CASE desc = 'D'
1633         @ fil,57 say r_atrosdsc size 1,8 pict '$999,999'
1634     ENDCASE
1635     skip
1636     fil = fil + 1
1637     endif
1638 ENDDO
1639 deacti wind listar
1640 deacti wind mensaje
1641 deactiva wind actualiza
1642 ENDFIF
1643
1644
1645
1646 FUNCTION EXISTE1
1647 go top
1648 DO WHILE not status
1649     locate for r_cpers = alltrim(vcod)
1650     IF eof()
1651         store .t. to status
1652     ELSE
1653         return .t.
1654     ENDFIF
1655 ENDDO
1656
1657 FUNCTION EXISTE2
1658 go top
1659 DO WHILE not status
1660     locate for fcgra01.r_nombre = alltrim(vnom)
1661     IF eof()
1662         store .t. to status
1663     ELSE
1664         return .t.
1665     ENDFIF
1666 ENDDO
1667
1668 PROCEDURE CUENTAS
1669 select 13
1670 use fcgra01
1671 set border to double
1672 set exact off
1673 activa wind cuentas
1674 define popup ingresar from 0,0 in window cuentas footer "Presione
1675 «Enter» para seleccionar" prompt field ' ' + r_cpers + ' ' +
1676 r_nombre mark chr(16) title "Tipo de cuentas"
1677 set mark of popup ingresar to chr(16)
1678 store recno() to vaux
1679 store space(14) to vcodigo
1680 store space(32) to vnombre
1681 do while lastkey()<>13

```

```

1862 @ 1,8 get vaux popup ingresar
1863 read
1864 do case
1865     case Justkey()=13
1866         deactiva wind cuentas
1867         vcodigo = r_cpers
1868         vnombre = rtrim(fcgrn01.r_nombre)
1869         @ fil,23 say vnombre size 1,32
1870         store recno() to ar
1871     otherwise
1872         deactli wind cuentas
1873     exit
1874 endcase
1875 enddo
1876 return
1877
1878 PROCEDURE MENSAJE3
1879 store "" to vb
1880 activa wind mensaje2
1881 clear
1882 store "xx Descuento de " + alltrim(fcgrn01.r_nombre) + " Sera
1883 Eliminada" to aa3
1884 @0,(80-len(aa3))/2 say aa3 color +5
1885 store " Borra Definitivamente S/M " to bb
1886 @1,(80-len(bb))/2 say bb get vb size 1,1 pict "@" valid at(vb,"SM")80
1887 color 8+5
1888 read
1889 IF vb = 'S'
1890     vcon = recno()
1891     store recno() to vaux
1892     DO CASE
1893         CASE desc = 'SP'
1894             replace r_superuser with 0
1895         CASE desc = 'CC'
1896             replace r_ccalzado with 0
1897         CASE desc = 'LA'
1898             replace r_libreria with 0
1899         CASE desc = 'AP'
1900             replace r_asoprofs with 0
1901         CASE desc = 'PI'
1902             replace r_prstless with 0
1903         CASE desc = 'CG'
1904             replace r_club with 0
1905         CASE desc = 'FE'
1906             replace r_gesantia with 0
1907         CASE desc = 'M'
1908             replace r_multas with 0
1909         CASE desc = 'CE'
1910             replace r_cooperat with 0
1911         CASE desc = 'A'
1912             replace r_anticipo with 0
1913         CASE desc = 'AE'
1914             replace r_ayudaeco with 0
1915         CASE desc = 'RJ'
1916             replace r_retenjud with 0
1917         CASE desc = 'O'
1918             replace r_otrosdsc with 0
1919     ENDCASE
1920 activa wind mensaje
1921 clear

```

```
1132 00,25 say "«El descuento fue eliminado»" color /w
1133 read timeout 2
1134 deactiva wind mensaje
1135 deactiva wind actualiza2
1136 deactiva wind buscar
1137 ENDF
1138 deacti wind mensaje2
```

1 05/29/94

CGRIA004.PRG

Copyright, UNIVERSIDAD CATOLICA, 1994
SISTEMA CONTABLE FINANCIERO GUBERNAMENTAL

5 #:*****

6 #:

7 #: Program: C:\FOXPRO2\TESIS1\CGRIA004

8 #:

9 #: System: SISTEMA CONTABLE FINANCIERO GUBERNAMENTAL

10 #: Author: SANTIAGO ABRIL V. & GUILLERMO ALMEIDA G.

11 #: Copyright (c) 1994, UNIVERSIDAD CATOLICA

12 #: Last modified: 05/27/94 9:00

13 #:

14 #: Documented: 05/29/94 at 01:03

15 #:*****

16 set hstatus on

17 set status off

18 set sysmenu off

19 set heading off

20 set talk off

21 set echo off

22 set escape on

23 define window elegir from 11,20 to 13,52 double nozoom nofloat

24 define window mensaje from 23,0 to 24,79 none

25 define window mensaje1 from 11,20 to 13,60 double color scheme 12 title

26 "Atencion"

27 define window mensajes from 22,0 to 24,79 none

28 define window cuentas from 10,13 to 21,65 none

29 define window actualiza from 5,0 to 21,79 none nozoom noshadow

30 define window codigos from 6,32 to 9,49 double title 'Rol Pagos'

31 define window codigos2 from 6,20 to 11,52 double

32 define window comandos from 4,0 to 4,79 noshadow nofloat noqrow nozoom

33 none

34 @ 2,1 say "Rol Pagos Docente " color /w

35 store 0 to marca,control

36 activa wind comandos

37 store " ATENCION: " to aviso1

38 activate wind mensaje

39 store "Presione <Enter> para salir" to aviso2

40 @ 0,(00-len(aviso1)) ? say aviso1

41 @ 1,(00-len(aviso2)) ? say aviso2 color /w

42 close databases

43 sele 12

44 use fcgrol02 alias rolmb

45 IF reccount() = 0

46 store to opcion

47 acti wind elegir

48 @0,0 say "Inicia el Menu [S?]:" get opcion size 1,1 pict '@!' valid

49 atopcion,"SN":@M /?

50 read

51 IF opcion = "S"

52 deacti wind elegir

53 deacti wind mensaje

54 do calculos

55 ELSE

56 deacti wind comandos

57 deacti wind elegir

58 deacti wind mensaje

59 ENDIF

```

60 ELSE
61   do selector
62 ENDIF
63
64 PROCEDURE CALCULOS
65 acti wind insertar
66 clear
67 @ 0,4 say ' ESPERE..CALCULANDO ROL ' color %/w
68 store 1 to i
69 store 0 to vfuncio
70 sele F
71 use fcqr01 alias rb01
72 go top
73 locate for rb01.r_catego = '10'
74 store rb01.r_st4 to st4
75 store rb01.r_st5 to st5
76 store rb01.r_st6 to st6
77 store rb01.r_st7 to st7
78 store rb01.r_60func to funcio
79 store rb01.r_90func to funcio1
80 store rb01.r_80func to funcio2
81 store rb01.r_70func to funcio3
82 close database
83 sele E
84 use fcqr01 alias rp01
85 go top
86 DO WHILE .t.
87   store rp01.r_fecha1 to fecha2
88   store date() to fechal
89   dia1 = DAY(fechal)
90   mes1 = MONTH(fechal)
91   anio1= YEAR(fechal)
92   dia2 = DAY(fecha2)
93   mes2 = MONTH(fecha2)
94   anio2= YEAR(fecha2)
95   tmes = mes1 - mes2
96   tanio= anio1 - anio2
97   store rp01.r_tipo to vtipo
98   store alltrim(rp01.r_tipose) to vfuncion
99   store rp01.r_cpers to codipers
100  store rp01.r_catego to vcatego
101  store rp01.r_cargas to vcargas
102  store rp01.r_nombre to vnombre
103  store rp01.r_afiaso to vaso
104  store rp01.r_aficlub to vcg
105  store rp01.r_afiuue to une
106  store rp01.r_existe to existe
107  IF eof()
108    deactivate wind insertar
109    activa wind mensaje
110    clear
111    @ 0,20 say "<< CALCULO DE ROL TERMINADO...<<Enter>>" color %/w
112    read
113    deactivate wind mensaje
114    close databases
115    do selector
116    return
117 ELSE
118   close database
119   sele F

```

```

120 use fgrb03 alias rbb3
121 locate for trim(str(wcatago,2)) = rbb1.r_catego
122 sweladot = rbb1.r_s14
123 vbasico = rbb1.r_basico
124 vbasico = round(vbasico,-1)
125 DO CASE
126     CASE vtipo = '1'
127     DO CASE
128         CASE vfuncion = 'RECTOR'
129             store funcio1 to vfuncio
130             vs14 = rbb1.r_s14 - s14
131         CASE vfuncion = 'VICERECTOR'
132             store funcio2 to vfuncio
133             vs14 = rbb1.r_s14 - s14
134         CASE vfuncion = 'INSPECTOR GENERAL'
135             vs14 = rbb1.r_s15 - s15
136     ENDCASE
137     CASE vtipo = '0'
138         IF wcatago > 10
139             store funcio to vfuncio
140             vs14 = rbb1.r_s14 - s14
141         ELSE
142             store rbb1.r_abnunc to vfuncio
143             vs14 = 0
144     ENDOIF
145 ENDCASE
146 vfuncio = round(vfuncio,-1)
147 close database
148 sele H
149 use fgrb03 alias rbb3
150 locate for rbb3.r_anios = str(ianio,2)
151 DO CASE
152     CASE wcatago = 1
153         store rbb3.r_primera to vantiq
154     CASE wcatago = 2
155         store rbb3.r_segunda to vantiq
156     CASE wcatago = 3
157         store rbb3.r_tercera to vantiq
158     CASE wcatago = 4
159         store rbb3.r_cuarta to vantiq
160     CASE wcatago = 5
161         store rbb3.r quinta to vantiq
162     CASE wcatago = 6
163         store rbb3.r_senta to vantiq
164     CASE wcatago = 7
165         store rbb3.r_septina to vantiq
166     CASE wcatago = 8
167         store rbb3.r_octava to vantiq
168     CASE wcatago = 9
169         store rbb3.r_novena to vantiq
170     CASE wcatago = 10
171         store rbb3.r_decima to vantiq
172     CASE wcatago = 11
173         store rbb3.r_decima to vantiq
174     CASE wcatago = 12

```

```

180 CASE vcatogo = 15
181     store rbd3.r_decima to vantig
182 ENDCASE
183 vantig = round(vantig,-1)
184 close database
185 sele 11
186 use fcgru01 alias const
187 LOCATE FOR alltrim(const.nombre) = 'COMPENSACION PEDAGOGICA'
188 store const.montoc to bonped
189 bonped = round(bonped,-1)
190 GO TOP
191 LOCATE FOR alltrim(const.nombre) = 'COMPENSACION COSTO VIDA'
192 store const.montoc to concov
193 concov = round(concov,-1)
194 GO TOP
195 LOCATE FOR alltrim(const.nombre) = 'SUBSIDIO FAMILIAR'
196 store 'SUBSIDIO FAMILIAR' to vnoemb1
197 store const.montoc to subfan
198 subfan = round(subfan,-1)
199 go top
200 locate for alltrim(const.nombre) = 'APORTE A LA UME'
201 store 'APORTE A LA UME' to vnoemb1
202 store const.const to vconst1
203 vaportune = vbasico & vconst1
204 vaportune = round(vaportune,-1)
205 if month(date()) = 2
206     go top
207     locate for alltrim(const.nombre) = 'ESTIMULO PECUNIARIO'
208     store const.montoc to vestpec
209 else
210     store 0 to vestpec
211 endif
212 go top
213 locate for alltrim(const.nombre) = 'SALARIO MINIMO VITAL'
214 store 'SALARIO MINIMO VITAL' to vnoemb1
215 store const.montoc to sav
216 vsubsid = vcargas & subfan
217 vsubsid = round(vsubsid,-1)
218 subtot = vbasico + vfancio + vst4
219 dt = subtot/12
220 xiii = round(dt,2)
221 vfr = vbasico/12
222 fr = round(vfr,2)
223 dc = 132000/12
224 riv = round(dc,2)
225 if month(date()) = 2 .or. month(date()) = 4
226     dq = 50000/3
227     rv = round(dq,2)
228 else
229     store 0 to rv
230 endif
231 xvi = vbasico/0
232 xvi = round(xvi,-1)
233 total= vbasico + vfancio + vst4 + vantig + bonped + concov +
234 vsubsid + xvi
235 store 0 to viess, vsupera, vcalza, vlibrer, vasoprof, vprsties,
236 vunitas, vcoopera, vanticip, vayudaec, vretenju, vclub, votrosdsc
237 viess = 0.1935 & subtot
238 iess = round(viess,-1)
239 close database

```

```

240  select
241      use fcrwb2 alias rb2
242  go top
243      locate for codipers = rb2.r_cpers
244      store rb2.r_suppera to vsupera
245      store rb2.r_calizado to vcaliza
246      store rb2.r_liberria to vlibrer
247      store rb2.r_asoprof to vasoprof
248      store rb2.r_presties to vpresties
249      store rb2.r_aliases to valiases
250      store rb2.r_cooperat to vcoopera
251      store rb2.r_inprenta to vanticip
252      store rb2.r_gyudaecc to vayudaecc
253      store rb2.r_telenjy to vretenjy
254      store rb2.r_club to vclub
255      store rb2.r_cesantia to vfc
256      store rb2.r_otrosdisc to votrosdisc
257      totdisc = iess + vsupera + vcaliza + vlibrer + vasoprof + vpresties
258      + valiases + vcoopera + vanticip + vayudaecc + vretenjy + vclub
259      + vaporitone + vfc + votrosdisc
260      vlp = (total - totdisc) + vestpec + iv
261      vlp = round(vlp,-1)
262      close database
263      sele 1'
264      use fcrwb1 alias rb1
265      append blank
266      replace rb1.r_cpers with codipers
267      replace rb1.r_cp_catego with vcatogo
268      replace rb1.r_basico with vbasico
269      replace rb1.r_funcio with vfuncio
270      replace rb1.r_vp_adicio with vs4
271      replace rb1.r_vp_antigr with vantig
272      replace rb1.r_vp_bonifi with vbonped
273      replace rb1.r_vp_compen with vcomcov
274      replace rb1.r_vp_subsid with vsubsid
275      replace rb1.r_vp_lvi with lvi
276      replace rb1.r_vp_toting with total
277      replace rb1.r_vp_ies5 with ies5
278      replace rb1.r_vp_pies5 with vpresties
279      replace rb1.r_vp_ayuda with vayudaecc
280      replace rb1.r_vp_aliases with valiases
281      replace rb1.r_vp_liberri with vlibrer
282      replace rb1.r_vp_coopera with vcoopera
283      replace rb1.r_vp_suppera with vsupera
284      replace rb1.r_vp_club with vclub
285      replace rb1.r_vp_mne with vaporitone
286      replace rb1.r_vp_cesanti with vfc
287      replace rb1.r_vp_asoprof with vasoprof
288      replace rb1.r_vp_calrado with vcaliza
289      replace rb1.r_vp_inprent with vanticip
290      replace rb1.r_vp_relenci with vretenjy
291      replace rb1.r_vp_otros with votrosdisc
292      replace rb1.r_vp_totdisc with totdisc
293      replace rb1.r_vp_liquido with vlp
294      replace rb1.r_vp_ajiii with riii

```

```

300 close database
301 sele E
302 use fcgrn01 alias rpb1
303 go top
304 skip 1
305 i=143
306 ENDJF
307 ENDDO
308
309 PROCEDURE SELECTION
310 DO WHILE .T.
311     acti wind oensajeg
312     @ 1,28 say "a Seleccione su opcion x" color /w
313     activate wind coandos
314     @ 0,10 prompt "\Consultar"
315     @ 0,24 prompt "\Elijinar"
316     @ 0,38 prompt "\Buscar"
317     @ 0,50 prompt "\Indezar"
318     @ 0,61 prompt "\Terminar"
319     seek to ac
320     DO CASE
321         CASE ac = 1
322             do consultar
323         CASE ac = 2
324             do borrar
325         CASE ac = 3
326             do buscar
327         CASE ac = 4
328             do indezar
329         CASE ac = 5
330             sele 12
331             use fcgrn01
332             sele 13
333             use fcgrn01
334             sele 12
335             set relation off into fcgrn01
336             close databases
337             deacti wind actualiza
338             deacti wind actualiza2
339             deacti wind buscar
340             deacti wind coandos
341             deacti wind oensajeg
342             deacti wind oensajeg
343             @ 2,1 say "
344             exit
345         ENDCASE
346 ENDDO
347 deacti wind coandos
348 deacti wind oensajeg
349 deacti wind oensajeg
350 return
351
352 PROCEDURE CONSULTAR
353 close databases
354 sele 12
355 use fcgrn01
356 sele 13

```

```

369 endif
370 set index to r_cpers
371 sele 12
372 set relation to r_cpers into fcgra01
373 go top
374 set filter to rp_existe = .t.
375 DO WHILE .t.
376   acti wind mensaje
377   clear
378   @ 0,26 say "Presione «Esc» para salir" color /w
379   activate window actualiza
380   @1,30 say 'ROL PERSONAL DOCENTE' color /w
381   define window bro from 7,8 to 21,79 double
382   acti wind bro
383   browse fields r_cpers:H='CODIGO',fcgra01.r_nombre:H='APELLIDOS Y
384   NOMBRES',fcgra01.r_tipo:H='TP',rp_categ:H='CATEG.',rp_basico:H='BASI
385   CO',rp_funcio:H='FUNCIONAL',rp_adicio:H='ADICIONAL',rp_antiqu:H='ANTI
386   GUEBAD',rp_bonifi:H='BONIF.PEDAG.',rp_compen:H='COSTO VIDA';
387   ,rp_subsid:H='SUBS.FAMILIAR',rp_xvis:H='XVI SUELDO',rp_toting:H='TOTAL
388   INGRESOS',rp_iless:H='APORTE IESS',rp_piess:H='PRESTAMO
389   IESS',rp_ayuda:H='AYUDA
390   ECON.',rp_multas:H='MULTAS',rp_libreria:H='LIBRERIA',rp_coopera:H='COO
391   PERATIVA',rp_supper:H='SUP. PRIMAVERA';
392   ,rp_club:H='CLUB GUAYAGUIL',rp_une:H='APORTE UNE',rp_cesanti:H='FONDO
393   CESANTIA',rp_asoprof:H='ASOC. PROFS',rp_calzados:H='CON.
394   CALZADO',rp_imprent:H='IMP. RENTA',rp_reteaci:H='REINC.
395   JUDIC.',rp_otros:H='OTROS DSCTS',rp_totdsc:H='TOTAL DSCTS';
396   ,rp_xv:H='XV SUELDO',rp_otrosi:H='OTROS ING.',rp_liquido:H='LIQUIDO A
397   PAGAR',rp_xiii:H='XIII SUELDO',rp_xiv:H='XIV SUELDO',rp_fr:H='FONDO
398   RESERVA' noedit in window bro
399   deacti wind bro
400   deacti wind actualiza
401   deacti wind mensaje
402   exit
403 ENDDO
404 return
405
406 PROCEDURE BORRAR
407 store 'N' to opcion
408 acti wind mensaje!
409 @ 0,8 say 'Borra datos del rol S/N' get opcion size 1,1 pict '!valid
410 at(opcion,"SN")! color gr +/b,r/w
411 read
412 DO CASE
413   CASE opcion = 'S'
414     deacti wind mensaje!
415     acti wind insertar
416     @0,1 say 'BORRANDO ROL DE PAGOS DEL MES' color /w
417     read timeout 1
418     deacti wind insertar
419     sele 12
420     use fcgra01 alias rol01
421     delete all
422     pack
423   CASE opcion = 'N'
424     deacti wind mensaje!
425 ENDCASE
426
427 PROCEDURE BUSCAR
428 set exact off

```

```

420 close databases
421 sele 12
422 use fcgr01
423 sele 13
424 use fcgr01
425 set index to r_cpers
426 sele 12
427 set relation to r_cpers into fcgr01
428 go top
429 store 0 to switch, vaux, opl
430 do while .t.
431   activate wind mensaje
432   clear
433   @ 0,25 say 'Presione «Esc» para salir' color /w
434   store space(20) to vcodigo
435   store space(25) to vnombre
436   activa wind insertar
437   @ 0,7 say "CODIGO :" get vcodigo size 1,3 pict '999' color gr+/b,r/w
438   read
439   if lastkey()=27
440     deactiva wind insertar
441     deacti wind mensaje
442     exit
443   else
444     if empty(vcodigo) = .f.
445       if existe(vcodigo)=.f.
446         activa wind mensaje
447         clear
448         @ 0,26 say "« SERVIDOR NO ENCONTRADO »" color /w
449         read timeout 2
450         deactiva wind mensaje
451         switch = 1
452       else
453         store recno() to vaux
454         store 1 to opl
455       endif
456     else
457       switch = 1
458     endif
459   if opl=0
460     clear
461     @ 0,2 say "NOMBRE :" get vnombre size 1,25 pict '@!' color
462     gr+/b,r/w
463     read
464     if empty(vnombre) = .f.
465       if existe2(vnombre)=.f.
466         activa wind mensaje
467         clear
468         @ 0,26 say "« SERVIDOR NO ENCONTRADO »" color /w
469         read timeout 2
470         deactiva wind mensaje
471         deactiva wind insertar
472         exit
473       else
474         store recno() to vaux
475       endif
476     else
477       switch = switch + 1
478     endif
479   endif

```

```

480         if switch = 2
481             deactiva wind insertar
482             exit
483         else
484             deactivate window insertar
485             store recno() to vaux
486             activate window buscar
487             @ 1,0 to 1,79 double
488             @ 0,4 say "CODIGO: " + alltrim(ctrpers) color + 2
489             @ 0,10 say "NOMBRE: " + alltrim(ctrnabr) pict "q"
490             color + 6
491             @ 0,60 say "CATEGORIA: " + str(rg_catego,2) color + 2
492             @ 2,18 say "DETALLE DE INGRESOS" color +gr
493             @ 2,49 say "DETALLE DE DESCUENTOS" color +gr
494             store 2 to fil,fil2
495             if rg_basico <> 0
496                 fil = fil + 1
497                 @ fil,10 say " Sueldo Basico: " + str(rg_basico,8)
498             endif
499             if rg_funcio <> 0
500                 fil = fil + 1
501                 @ fil,10 say " Bonif. Funcional: " + str(rg_funcio,8)
502             endif
503             if rg_adicic <> 0
504                 fil = fil + 1
505                 @ fil,10 say " Adic. a Decima Cat: " + str(rg_adicic,8)
506             endif
507             if rg_antiqu <> 0
508                 fil = fil + 1
509                 @ fil,10 say " Antigüedad: " + str(rg_antiqu,8)
510             endif
511             if rg_bonifi <> 0
512                 fil = fil + 1
513                 @ fil,18 say " Bonif. Pedagógicas: " + str(rg_bonifi,8)
514             endif
515             if rg_cooper <> 0
516                 fil = fil + 1
517                 @ fil,18 say " Comp. Costo Vida: " + str(rg_cooper,8)
518             endif
519             if rg_subsid <> 0
520                 fil = fil + 1
521                 @ fil,18 say " Subsidio Familiar: " + str(rg_subsid,8)
522             endif
523             if rg_xvi <> 0
524                 fil = fil + 1
525                 @ fil,18 say " XVI Sueldos: " + str(rg_xvi,8)
526             endif
527             if rg_xv <> 0
528                 fil = fil + 1
529                 @ fil,10 say " XV Sueldos: " + str(rg_xv,8)
530             endif
531             if rg_otrosi <> 0
532                 fil = fil + 1
533                 @ fil,10 say " Estímulo Pecuniar.: " + str(rg_otrosi,8)
534             endif

```

```

540      f112 = f112 + 1
541      Prestamo al IESS: + str(rp_piess,0)
542      ENDIF
543      IF rp_ayuda < 0
544          f112 = f112 + 1
545          Ayudas Economicas: + str(rp_ayuda,0)
546      ENDIF
547      IF rp_multas < 0
548          f112 = f112 + 1
549          Multas Generales: + str(rp_multas,0)
550      ENDIF
551      IF rp_libreria < 0
552          f112 = f112 + 1
553          Librerias: + str(rp_libreria,0)
554      ENDIF
555      IF rp_coopera < 0
556          f112 = f112 + 1
557          Cooperativa Educ.: + str(rp_coopera,0)
558      ENDIF
559      IF rp_superme < 0
560          f112 = f112 + 1
561          Supermercados: + str(rp_superme,0)
562      ENDIF
563      IF rp_club < 0
564          f112 = f112 + 1
565          Club Colegios: + str(rp_club,0)
566      ENDIF
567      IF rp_une < 0
568          f112 = f112 + 1
569          Aporte UNE: + str(rp_une,0)
570      ENDIF
571      IF rp_cesanti < 0
572          f112 = f112 + 1
573          Fondo de Cesantias: + str(rp_cesanti,0)
574      ENDIF
575      IF rp_asoprof < 0
576          f112 = f112 + 1
577          ASB Profesores: + str(rp_asoprof,0)
578      ENDIF
579      IF rp_calzado < 0
580          f112 = f112 + 1
581          Comisar. del Calzado: + str(rp_calzado,0)
582      ENDIF
583      IF rp_relenci < 0
584          f112 = f112 + 1
585          Retenciones Judic: + str(rp_relenci,0)
586      ENDIF
587      IF rp_imprent < 0
588          f112 = f112 + 1
589          Imposte a la Rentas: + str(rp_imprent,0)
590      ENDIF
591      IF rp_otros < 0
592          f112 = f112 + 1
593          Otros Descuentos: + str(rp_otros,0)
594      ENDIF
595

```

```

600      deactiva wind buscar
601      deactiva wind mensaje
602      deactiva wind insertar
603      exit
604      endif
605      endif
606      enddo
607
608 PROCEDURE INDEXAR
609 set escape on
610 close databases
611 sele 12
612 use fcgrnd1
613 sele 13
614 use fcgrnd1
615 set index to r_cpers
616 sele 12
617 set relation to r_cpers into fcgrnd1
618 go top
619 activa wind mensaje
620 clear
621 @ 9,28 say * Pulse ESC para salir * color /w
622 activa wind codigos2
623 @ 0,1 prompt 'Indicar por Apellidos'
624 @ 1,1 prompt 'Indicar por Categoría'
625 @ 2,1 prompt 'Indicar por Ingresos'
626 @ 3,1 prompt 'Indicar por Tipo Pers'
627 await acod
628 DO CASE
629     CASE acod = 1
630         if filer('r_nombre.idx') = .f.
631             INDEX ON fcgrnd1.r_nombre TO r_nombre
632         endif
633         set index to r_nombre
634         reindex
635     CASE acod = 2
636         if filer('r_categoria.idx') = .f.
637             INDEX ON r_categoria + fcgrnd1.r_nombre TO r_categoria
638         endif
639         set index to r_categoria
640         reindex
641     CASE acod = 3
642         if filer('r_totings.idx') = .f.
643             INDEX ON r_toting + fcgrnd1.r_nombre TO r_totings
644         endif
645         set index to r_totings
646         reindex
647     CASE acod = 4
648         if filer('r_tipos.idx') = .f.
649             INDEX ON fcgrnd1.r_tipo + fcgrnd1.r_nombre to r_tipos
650         endif
651         set index to r_tipos
652         reindex
653     ENDCASE
654 deactiva wind codigos2
655 DO WHILE lastkey() <> 27

```

```

660 activate window actualiza
661 @1,30 say 'ROL PERSONAL DOCENTE' color /w
662 define window bro from 7,0 to 21,79 double
663 acti wind bro
664 go top
665 browse fields r_cpers:H='CODIGO',fcgra01.r_nombre:H='APELLIDOS Y
666 NOMBRES',fcgra01.r_tipo:H='TP',rp_categ:H='CATEG.',rp_basico:H='BA
667 SICO',rp_funcio:H='FUNCIONAL',rp_adicio:H='ADICIONAL',rp_antiqu:H='
668 ANTIGUEDAD',rp_bonifi:H='BONIF.PEDAG.',rp_compen:H='COSTO VIDA';
669 ,rp_subsid:H='SUBS.FAMILIAR',rp_xvi:H='XVI
670 SUELDO',rp_toting:H='TOTAL INGRESOS',rp_ies:h='APORTE
671 IESS',rp_piess:H='PRESTAMO IESS',rp_ayuda:H='AYUDA
672 ECON.',rp_multas:H='MULTAS',rp_libreria:H='LIBRERIA',rp_coopera:H='C
673 OOPERATIVA',rp_superoe:H='SUP. PRIMAVERA';
674 ,rp_club:H='CLUB GUAYAQUIL',rp_une:H='APORTE
675 UNE',rp_cesanti:H='FONDO CESANTIA',rp_asoprof:H='ASOC.
676 PROFS',rp_calzado:H='CON. CALZADO',rp_imprent:H='IMP.
677 RENTA',rp_retenci:H='REINC. JUDIC.',rp_otros:H='OTROS
678 DSCTS',rp_totdsc:H='TOTAL DSCTS';
679 ,rp_xv:H='XV SUELDO',rp_otrosi:H='OTROS ING.',rp_liquido:H='LIQUIDO
680 A PAGAR',rp_xiii:H='XIII SUELDO',rp_xiv:H='XIV
681 SUELDO',rp_fr:H='FONDO RESERVA' in window bro
682 deacti wind bro
683 deacti wind actualiza
684 deacti wind mensaje
685 ENDDO
686 return
687
688 PROCEDURE SETEAR1
689 CLOSE DATABASES
690 sele 12
691 use fcgra01
692
693
694 FUNCTION EXISTE1
695 store .f. to status
696 DO WHILE not status
697 locate for r_cpers = alltrim(vcod)
698 IF eof()
699 return .f.
700 ELSE
701 return .t.
702 ENDDIF
703 ENDDO
704
705 FUNCTION EXISTE2
706 store .f. to status
707 DO WHILE not status
708 locate for fcgra01.r_nombre = alltrim(vnoa)
709 IF eof()
710 store .t. to status
711 ELSE
712 return .t.
713 ENDDIF
714 ENDDO
715
716

```

1 05/29/94

CGRIB002.PRG

2

Copyright, UNIVERSIDAD CATOLICA, 1994

3

SISTEMA CONTABLE FINANCIERO GUBERNAMENTAL

4

5 *:*****

6 ****

7 *:

8 *: Program: C:\FOXPRO2\TESIS1\CGRIB002

9 *:

10 *: System: SISTEMA CONTABLE FINANCIERO GUBERNAMENTAL

11 *: Author: SANTIAGO ABRIL V. & GUILLERMO ALMEIDA G.

12 *: Copyright (c) 1994, UNIVERSIDAD CATOLICA

13 *: Last modified: 05/27/94 9:00

14 *:

15 *: Documented 05/29/94 at 01:03

16 *:*****

17 ****

18 set border to none

19 set talk off

20 set echo off

21 set message to 24 center

22 on key label f4 do cuentas

23 define window asientos from 11,1 to 18,78 none

24 define window mensaje from 23,0 to 23,79 none

25 define window usuario from 23,0 to 23,79 none

26 acti wind mensaje

27 clear

28 store ' «Enter» para Archivar «Esc» para Salir ' to aviso

29 @ 0,(80-len(aviso))/2 say aviso color /w

30 read

31 store date() to fecha

32 store .t. to bandera

33 store " " to op

34 store 4 to fil

35 store 0 to vimporte, saldo, tempo, n, debe, haber, resto, vcob,

36 reg, patri, deven, cobra, cuantos, sw

37 store .t. to nombre

38 store space(13) to vcodigo

39 store space(2) to vtp

40 store space(8) to vnumero

41 store space(30) to vdetalle

42 store 0 to nd1,nd2

43 close database

44 do setear

45 select h

46 if reccount() = 0

47 store 1 to nd1

48 else

49 go bottom

50 store c_comprob+1 to nd1

51 endif

52 store reccount() to total

53 if nd1>nd2

54 store nd1 to nd

55 else

56 store nd2 to nd

57 endif

58 cont = 0

59 sele c

60 sum rp_antigu to sand

61 sele d

```

70 sds = round(sds,-1)
71 sum rp_funcio to sfd
72 sfd = round(sfd,-1)
73 sum rp_xv to sdqd
74 sum rp_xv to sdqa
75 sdq = (sdqd + sdqa)
76 sdq = round(sdq,-1)
77 sum rp_adicio to sad
78 sad = round(sad,-1)
79 sum rp_compen to scod
80 sum rp_comcov to scoa
81 sco = scod + scoa
82 sco = round(sco,-1)
83 sum rp_transp to stra
84 stra = round(stra,-1)
85 sum rp_bonifi to sbo
86 sbo = round(sbo,-1)
87 sum rp_subsid to ssud
88 sum rp_subsfa to ssua
89 ssu = ssud + ssua
90 ssu = round(ssu,-1)
91 sum rp_subsed to sed
92 sed = round(sed,-1)
93 sele c
94 sum rp_otrosi to soid
95 sele d
96 sum rp_otrosi to soia
97 soi = soid + soia
98 soi = round(soi,-1)
99 sapd = 0.1415 * (sbd + sfd + sad)
100 sapa = 0.0915 * (sba + sfa)
101 sap = round(sapa,-1)
102 sele c
103 sum rp_liquido to liqd
104 sele d
105 sum rp_liquido to liqa
106 liq = (liqd+liqa) * -1
107 liq = round(liq,-1)
108 sum rp_coopera to dcood
109 sele d
110 sum rp_coopera to dcoa
111 dcoo = (dcood + dcoa) * -1
112 dcoo = round(dcoo,-1)
113 sum rp_superme to dsd
114 sele d
115 sum rp_superme to dsa
116 ds = (dsd + dsa) * -1
117 ds = round(ds,-1)
118 sum rp_club to dclud
119 sele d
120 sum rp_club to dclua
121 dclu = (dclud + dclua) * -1
122 dclu = round(dclu,-1)
123 sum rp_une to duned
124 sum rp_une to dunea
125 dune = (duned + dunea) * -1
126 dune = round(dune,-1)
127 sum rp_cesanti to dce
128 dce = dce * -1
129 sum rp_asoprof to dasod

```

```

197 @ 14,1 say "Patrimonial :" color +3
198 @ 14,15 say patri size 1,10 function '$'
199 @ 14,29 say "Devengado :" color +3
200 @ 14,41 say deven size 1,10 function '$'
201 @ 14,53 say "Cob./Pag. :" color +3
202 @ 14,65 say cobra size 1,10 function '$'
203 select h
204 set filter to c_comproba = nd
205 @ 4,0 clear to 11,79
206 store saldo to cero
207 store .f. to nombre
208 do menusel
209 if lastkey()=27
210     return
211 endif
212 deacti wind comandos
213 deacti wind actualiza2
214 deacti wind mensaje
215 close databases
216 on key
217 deacti wind mensaje
218
219 PROCEDURE INCLUIR
220     set border to none
221     set carry on
222     activate wind usuario
223     clear
224     store 'Pulse — para seleccionar y «Esc» para salir ' to
225     avisol
226     @ 0,(80-len(avisol))/2 say avisol color +5
227     activa wind asientos
228     store 0 to posireg
229     do setear
230     select h
231     store recno() to vaux
232     store 1 to fil
233     do while .t.
234         @ 0,0 get vaux
235         read
236         store recno() to posireg
237         store c_codi to vcodigo
238         store c_tipo to vtp
239         store c_detalle to vdetalle
240         store c_numero to vnumero
241         store c_monto to viaporte
242         do case
243             case lastkey()=27
244                 set color to
245                 store space(20) to vaux
246                 exit
247             case lastkey()<>27
248                 activa wind diario
249                 @ 0,1 say vcodigo size 1,14
250                 @ 0,20 say vtp size 1,2
251                 @ 0,23 say vnumero size 1,8
252                 @ 0,33 say vdetalle
253                 @ 0,65 say viaporte size 1,12 function '$'
254                 store (saldo*-1) to viaport
255                 store space (8) to vrefer
256                 store space (30) to vdetalle

```

```

257     store space (2) to vtp
258     @ fil,1 get vcodigo pict '9.9.99.99.999' message 'Presione
259     «F4» para Consultar'
260     read
261     activa wind actualiza2
262     @ 0,54 say c_nombre size 1,24
263     acti wind diario
264     @ fil,20 get vtp pict "@" size 1,2 valid
265     at(vtp,"CH,EF,LT,MD")#0
266     @ fil,23 get vnumero message '
267     '
268     @ fil,33 get vdetalle
269     @ fil,67 get viaport size 1,10 pict '9999999999'
270     read
271     if lastkey() = 27
272         set status off
273         deacti wind diario
274         set color to
275         exit
276     else
277         select h
278         go record posireg
279         if eof()
280             append blank
281         else
282             insert blank
283         endif
284         replace c_codi with vcodigo
285         replace c_comprobm with nd
286         replace c_fechacom with fecha
287         replace c_tipo with vtp
288         replace c_detalle with vdetalle
289         replace c_numero with vnumero
290         replace c_monto with viaport
291         store cero+viaport to cero
292         do setear
293         select h
294         set filter to c_comprobm = nd
295         activa wind actualiza2
296         @ 13,19 say vdevenga size 1,10 function '$'
297         @ 13,41 say viaporte size 1,10 function '$'
298         @ 13,65 say saldo size 1,10 function '$'
299         activa wind asientos
300         if substr(vcodigo,1,1)='5'
301             activa wind cobra
302             clear
303             @ 0,3 say "Cob./Pag. :" get vcob
304             read
305             if lastkey()=13
306                 do setear
307                 select i
308                 append blank
309                 replace d_registro with vaux
310                 replace d_monto with vcob
311                 sele h
312             else
313                 sele h
314             endif
315             deacti wind cobra
316         endif

```

```

317         deacti wind diario
318         loop
319     endif
320 endcase
321 enddo
322
323 PROCEDURE MODIFICA
324     set border to none
325     activate wind usuario
326     clear
327     @ 0,15 say 'Pulse — para seleccionar y «Esc» para salir '
328     color +5
329     store 0 to fil
330     acti wind asientos
331     do setear
332     select h
333     store recno() to vaux
334     do while .t.
335         @ 0,0 get vaux
336         read
337         do case
338             case lastkey()=27
339                 set color to
340                 deacti wind usuario
341                 exit
342             case lastkey()=13
343                 activa wind diario
344                 store recno() to na
345                 store c_codi to vcodigo
346                 if recno()-1>total
347                     skip-1
348                 store 1 to fil
349                 store c_codi to vcod
350                 store c_tipo to vtp
351                 store c_detalle to vdetalle
352                 store c_numero to vnumero
353                 store c_monto to viaporte
354                 skip
355                 @ 0,1 say vcod size 1,14
356                 @ 0,20 say vtp size 1,2
357                 @ 0,23 say vnumero size 1,8
358                 @ 0,33 say vdetalle size 1,30
359                 @ 0,65 say viaporte size 1,12 function '$'
360                 endif
361                 @ fil,1 get vcodigo pict '9.9.99.99.999'
362                 read
363                 activa wind actualiza2
364                 @ 0,74 say c_nombre size 1,24
365                 acti wind asientos
366                 acti wind diario
367                 select h
368                 go recorp na
369                 @ fil,20 get c_tipo size 1,2
370                 @ fil,23 get c_numero
371                 @ fil,33 get c_detalle size 1,30
372                 @ fil,66 get c_monto size 1,11
373                 store c_monto to vresto
374                 store c_codi to vcod
375                 read
376                 select h

```

```

377      go record no
378      replace c_codi with vcodigo
379      store c_monto to vsobra
380      store vsobra - vresto to vresto
381      store cero+vresto to cero
382      deacti wind diario
383      if lastkey()=27
384          set color to
385          exit
386      endif
387  endcase
388  loop
389  enddo
390
391 PROCEDURE ELIMINA
392 set border to none
393 activate wind usuario
394 clear
395 @ 0,15 say 'Pulse — para seleccionar y «Esc» para salir '
396 color +5
397 acti wind asientos
398 select h
399 set color to w+/b
400 store recno() to vaux
401 do while .t.
402     @ 0,0 get vaux popup ingresar
403     read
404     do case
405         case lastkey() = 13
406             activa wind usuario
407             clear
408             @0,24 say "« Borra Definitivamente S/N »" get op size 1,1
409             pict'@!' color $+5
410             read
411             deacti wind usuario
412             store c_monto to vdife
413             store c_codi to vcod
414             store recno() to vaux
415             case lastkey() = 27
416                 set color to
417                 exit
418         endcase
419     enddo
420
421 PROCEDURE BUSCAR
422 store 0 to vaux
423 deacti wind diario
424 deacti wind asientos
425 activate wind usuario
426 clear
427 @ 0,15 say 'Pulse — para seleccionar y «Esc» para salir '
428 color +5
429 do while .t.
430     store space(13) to vcodigo
431     activa wind insertar
432     @ 0,7 say "COD16D : " get vcodigo size 1,13 pict ' . . . . . '
433     color gr+/b,r/w
434     read
435     if lastkey()=27
436         deactiva wind insertar

```

```

437     deacti wind usuario
438     exit
439     else
440         if empty(vcodigo) = .f.
441             select h
442             go top
443             locate for c_codi=vcodigo
444             if eof() .and. not found()
445                 activa wind mensaje
446                 clear
447                 @ 0,26 say "« Cuenta No Existe »" color +6
448                 read timeout 2
449                 deactiva wind mensaje
450                 deactiva wind insertar
451                 exit
452             else
453                 store recno() to vaux
454             endif
455         endif
456         deactiva wind insertar
457         store recno() to vaux
458         activate window asientos
459         if vaux = 0
460             deactiva wind asientos
461             deactiva wind insertar
462         else
463             @ 0,0 get vaux
464             read
465         endif
466         if lastkey()=27
467             exit
468         endif
469     endif
470 enddo
471
472 PROCEDURE LISTAR
473     set escape off
474     activa wind diario
475     store 0 to fil
476     go top
477     do while not eof()
478         @ fil,1 say c_codi
479         @ fil,20 say c_tipo
480         @ fil,23 say c_numero
481         @ fil,33 say c_detalle
482         @ fil,65 say c_monto function '$'
483         if .not. eof()
484             skip
485             store fil+1 to fil
486         endif
487         if fil > 5
488             activa wind usuario
489             clear
490             @ 0,20 say "« Presione Cualquier Tecla Para Continuar »" color
491             +6
492             read
493             deacti wind usuario
494             clear
495             store 0 to fil
496         endif
497         if lastkey() = 27

```

```

502     if eof()
503         activa wind usuario
504         clear
505         @ 0,30 say "«Fin De Registro»" color +#5
506         read
507         deactiva wind usuario
508         deactiva wind diario
509         exit
510     endif
511 enddo
512
513 PROCEDURE CUENTAS
514     select b
515     set border to double
516     set exact off
517     set color to
518     set filter to c_tipo = .F.
519     store space(14) to vcodigo
520     store space(25) to vnombre
521     activa wind cuentas
522     store space(40) to vauxc
523     store space(25) to vnombre
524     do while lastkey()<>13
525         @ 0,0 get vauxc popup ingreso
526         read
527         do case
528             case lastkey()=13
529                 deactiva wind cuentas
530                 deacti wind usuario
531                 vcodigo=c_codigo
532                 vnombre=rtrim(c_nombre)
533                 if nombre = .t.
534                     acti wind actualiza2
535                     @ 0,52 clear to 0,76
536                     @ 0,52 say vnombre size 1,25 color +21
537                 endif
538             other wise
539                 deacti wind cuentas
540                 deacti wind usuario
541                 exit
542             endcase
543         enddo
544     return
545
546 PROCEDURE SETEAR
547     close all
548     select b
549     use fcgcw01 alias cw01
550     select c
551     use fcgrol01
552     select d
553     use fcgrol02
554     select h
555     use fcgcw01 alias ac01
556     select i
557     use fcgcw02 alias gid
558
559 PROCEDURE MENUSEL
560     do while .t.
561         activate wind comandos
562         @ 0,8 prompt '\<Incluir'
563         @ 0,10 prompt '\<Modificar'

```

```

566 @ 0,54 prompt '\<Listar'
567 @ 0,64 prompt '\<Terminar'
568 menu to mc
569 do case
570     case mc = 1
571         do incluir
572     case mc = 2
573         do modifica
574     case mc = 3
575         do elimina
576     case mc = 4
577         do buscar
578     case mc = 5
579         do listar
580     case mc = 6
581         if cero (> 0
582             activate wind mensaje
583             clear
584             store 'Asiento Contable no esta Cuadrado' to aviso
585             @ 0,(80-len(aviso))/2 say aviso color #+2
586             read timeout 2
587             clear
588             store 'Pulse ─ para seleccionar y «Esc» para salir '
589             to avisol
590             @ 0,(80-len(avisol))/2 say avisol color +5
591             read
592             deacti wind mensaje
593             do case
594                 case lastkey()=13
595                     loop
596                 case lastkey()=27
597                     acti wind mensaje
598                     clear
599                     store 'El Asiento Contable sera Eliminado' to aviso
600                     @0,(80-len(aviso))/2 say aviso color #+5
601                     read timeout 2
602                     deacti wind mensaje
603                     select h
604                     delete for recno()>total
605                     pack
606                     select i
607                     delete for recno()>cuantos
608                     pack
609                     deacti wind actualiza2
610                     deacti wind diario
611                     deacti wind comandos
612                     exit
613             endcase
614         else
615             sele c
616             use fcgrol01
617             delete all
618             pack
619             select d
620             use fcgrol02
621             delete all
622             pack
623             sele e
624             delete all
625             pack

```

1 05/29/94

CGRIR001.PRG

2

Copyright, UNIVERSIDAD CATOLICA, 1994
SISTEMA CONTABLE FINANCIERO GUBERNAMENTAL

3

4

5 #:*****

6 ####

7 #:

8 #: Program: C:\FOXPRO2\TESIS1\CGRIR001

9 #:

10 #: System: SISTEMA CONTABLE FINANCIERO GUBERNAMENTAL

11 #: Author: SANTIAGO ABRIL V. & GUILLERMO ALMEIDA G.

12 #: Copyright (c) 1994, UNIVERSIDAD CATOLICA

13 #: Last modified: 05/27/94 9:00

14 #:

15 #: Documented 05/29/94 at 01:03

16 #:*****

17 ####

18 clear typeahead

19 set sysmenu off

20 set escape off

21 set talk off

22 define window elegir from 10,32 to 12,47 double nozoom nofloat

23 define window pantalla from 0,0 to 23,79 none nozoom

24 store "SISTEMA CONTABLE GUBERNAMENTAL" to sistema

25 store "REPORTE DE PERSONAL DEL ESTABLECIMIENTO" to tipo

26 store aplicacion to vaux1

27 store space(14) to vcod1,vcod2

28 store space(1) to op

29 close databases

30 sele e

31 use fcgra01 alias rp01

32 activa wind mensaje

33 clear

34 @ 0,25 say " Pulse «Esc» para salir " color /w

35 activa wind codigos2

36 @ 0,1 prompt 'Directivo'

37 @ 1,1 prompt 'Profesional'

38 @ 2,1 prompt 'Docente'

39 @ 3,1 prompt 'Tecnico'

40 @ 4,1 prompt 'Administrativo'

41 @ 5,1 prompt 'Servicios'

42 @ 6,1 prompt 'Contrato Docen'

43 @ 7,1 prompt 'Contrato Admin'

44 @ 8,1 prompt 'Accidental'

45 menu to mcod

46 DO CASE

47 CASE mcod = 1

48 store 'REPORTE DE PERSONAL DIRECTIVO' to tipo

49 CASE mcod = 2

50 store 'REPORTE DE PERSONAL PROFESIONAL' to tipo

51 CASE mcod = 3

52 store 'REPORTE DE PERSONAL DOCENTE' to tipo

53 CASE mcod = 4

54 store 'REPORTE DE PERSONAL TECNICO' to tipo

55 CASE mcod = 5

56 store 'REPORTE DE PERSONAL ADMINISTRATIVO' to tipo

57 CASE mcod = 6

58 store 'REPORTE DE PERSONAL DE SERVICIO' to tipo

59 CASE mcod = 7

60 store 'REPORTE DE PERSONAL CONTRATO DOCENTE' to tipo

```

61 CASE mcod = 8
62   store 'REPORTE DE PERSONAL CONTRATO ADMINISTRATIVO' to
63   tipo
64 CASE mcod = 9
65   store 'REPORTE DE PERSONAL ACCIDENTAL' to tipo
66 ENDCASE
67 deacti wind codigos2
68 deacti wind mensaje
69 DO CASE
70 CASE lastkey() = 27
71   deacti wind mensaje
72   deacti wind actualiza
73 CASE lastkey() = 13
74   do vacio
75   if num = 1
76     return
77   endif
78   acti wind elegir
79   @0,1 say "Pantalla : " get op size 1,1 pict "@" valid
80   af(op,"SN")$0 color gr +/b,r/w
81   read
82   if lastkey() = 27
83     deacti wind elegir
84     deacti wind mensaje
85     return
86   else
87     deacti wind elegir
88     deacti wind mensaje
89     if op = "S"
90       do pantalla
91     else
92       do impresora
93     endif
94     deacti wind actualiza
95   endif
96 ENDCASE
97
98 PROCEDURE PANTALLA
99   store date() to calfecha
100  store 1 to pag
101  store 10 to fil
102  store 0 to switch
103  acti wind pantalla
104  @ 0,(60-len(sistema))/2 say sistema color +gr
105  @ 2,(80-len(size))/2 say size color +gr
106  @ 4,(80-len(tipo))/2 say tipo color +gr
107  @ 6,1 say "Fecha:" color +2
108  @ 6,8 say calfecha color +2
109  @ 6,70 say "Página:" color +2
110  @ 6,78 say pag size 1,1 color +2
111  @ 7,1 say "COD. NOMBRES-APELLIDOS CEDULA CARNET ANTIG.
112  CAT. FUNCION " color +5
113  @ 8,1 say replicate("=",79)
114  go top
115  DO WHILE switch = 0
116    if fil = 23
117      store 0 to sw
118      acti wind mensajei
119      clear
120      @ 1,16 say "«Enter» para continuar «Escape» para

```

```

121     salir" color /w
122     do while sw = 0
123         read
124         if lastkey() = 13
125             deactiva wind mensajei
126             store 10 to fil
127             store 1 to sw
128         endif
129     enddo
130     @ 10,0 to 23,79 clear
131 endif
132 if eof()
133     store 0 to sw
134     acti wind mensajei
135     clear
136     @ 1,16 say "«Fin de Archivo»"           ««Escape»» para
137     salir" color /w
138     do while sw = 0
139         read
140         if lastkey() = 27
141             deactiva wind mensajei
142             store 1 to sw, switch
143         endif
144     enddo
145 else
146     @ fil,1 say ltrim(rp01.r_cpers) size 1,3
147     @ fil,6 say ltrim(rp01.r_nombre) size 1,20
148     @ fil,28 say ltrim(rp01.r_cedula) size 1,10
149     @ fil,39 say ltrim(rp01.r_carnet) size 1,9
150     @ fil,50 say alltrim(str(tanio,2))
151     @ fil,54 say str((rp01.r_catego),2)
152     @ fil,58 say rp01.r_tipose size 1,20
153     fil = fil + 1
154     skip
155 endif
156 ENDDO
157 deacti wind pantalla
158 return
159
160 PROCEDURE IMPRESORA
161     store data() to calfecha
162     store 1 to pag
163     store 11 to fil
164     store 8 to col
165     store 0 to switch
166     set console off
167     set device to printer
168     set printer on
169     do titulo
170     DO WHILE not eof()
171         if eof() .or. fil = 60
172             eject
173             store 11 to fil
174             pag = pag + 1
175             do titulo
176         endif
177         @ fil,col+1 say trim(rp01.r_cpers) size 1,6
178         @ fil,col+8 say ltrim(rp01.r_nombre) size 1,30
179         @ fil,col+40 say ltrim(rp01.r_cedula) size 1,10
180         @ fil,col+51 say ltrim(rp01.r_carnet) size 1,9

```

```

181 @ fil,col+62 say alltrim(str(tanio,2))
182 @ fil,col+66 say str((rp01.r_catego),2)
183 @ fil,col+70 say rp01.r_tipose size 1,24
184 @ fil,col+97 say rp01.r_direcc size 1,30
185 store 'NO' to afiaso, afiune, aficlub
186 @ fil,col+129 say rp01.r_cargas size 1,2 pict "99"
187 @ fil,col+136 say afiaso size 1,2 pict '@!'
188 @ fil,col+140 say afiune size 1,2 pict '@!'
189 @ fil,col+145 say aficlub size 1,2 pict '@!'
190 fil = fil + 1
191 skip
192 ENDDO
193 @ fil,col say replicate("=",148)+ chr(18)
194 @ fil+1,col say "FIN DEL REPORTE" +chr(27)+chr(53)
195 set device to screen
196 set printer off
197 set console off
198
199 PROCEDURE TITULO
200 @ 1,(88-len(alltrim(sistema)))/2 say chr(27)+'E'+ chr(27)+'G'+
201 sistema
202 @ 3,(88-len(size))/2 say size
203 @ 5,(88-len(tipo))/2 say tipo
204 @ 7,col say "Fecha:"
205 @ 7,col+7 say calfecha
206 @ 7,col+77 say "Página:"
207 @ 7,col+85 say alltrim(str(pag,1))
208 @ 3,col-3 say replicate("=",148)
209 @ 7,col+1 say "COD. NOMBRES-APELLIDOS CEDULA
210 CARNEF ANTIG. CAT. FUNCION DIRECCION
211 CARGAS ASO UNE CLUB"
212 @ 10,col+1 say replicate("=",148)

```

```

1 05/29/94                      CGRTR002.PRG
2                               Copyright, UNIVERSIDAD CATOLICA, 1994
3                               SISTEMA CONTABLE FINANCIERO GUBERNAMENTAL
4
5 #:*****
6 ####
7 #:
8 #:      Program: C:\FOXPRO2\TESIS1\CGRTR002
9 #:
10 #:      System: SISTEMA CONTABLE FINANCIERO GUBERNAMENTAL
11 #:      Author: SANTIAGO ABRIL V. & GUILLERMO ALMEIDA R.
12 #:      Copyright (c) 1994, UNIVERSIDAD CATOLICA
13 #:      Last modified: 05/27/94      9:00
14 #:
15 #:      Documented 05/29/94 at 01:03
16 #:*****
17 ####
18 set exact on
19 set talk off
20 define window elegir from 11,30 to 13,48 double nozoom nofloat
21 define window codigos from 6,26 to 10,47 double title 'Tablas'
22 color /w
23 store space(14) to vcod1,vcod2
24 store space(1) to op
25 close databases
26 sele E
27 use fcgrb01 alias rb01
28 do selector
29
30 PROCEDURE SELECTOR
31 store "REPORTE DE TABLA DE SUELDOS DEL MINISTERIO DE EDUCACION"
32 to tipo
33 activa wind elegir
34 @0,2 say "Pantalla :" get op size 1,1 pict "!" valid
35 at(op,"SN")#0 color gr +/b,r/w
36 read
37 if lastkey() = 27
38   deacti wind elegir
39   return
40 else
41   deacti wind elegir
42   if op ="S"
43     do pantai
44   else
45     do imprimir1
46   endif
47   deacti wind bro
48   deacti wind usuario
49   close database
50   return
51 endif
52
53 PROCEDURE PANTAI
54 store date() to calfecha
55 store 1 to pag
56 store 9 to fil
57 store 0 to switch
58 acti wind pantalla

```

```

60 @ 0,(80-len(sistema))/2 say sistema color +gr
61 @ 2,(80-len(-ize))/2 say size color +gr
62 @ 4,(80-len(tipo))/2 say tipo color +gr
63 @ 6,2 say calfecha color +2
64 @ 6,70 say "Página:" color +2
65 @ 6,78 say pag size 1,1 color +2
66 @ 7,0 say "CAT. BASICO F30o/o F40o/o F50o/o F60o/o F70o/o
67 F80o/o F90o/o F100o/o" color +5
68 @ 8,1 say replicate("=",77)
69 go top
70 DO WHILE switch = 0
71     if fil = 21
72         store 0 to sw
73         activa wind mensajei
74         clear
75         @ 0,16 say "«Enter» para continuar   «Escape» para
76 salir" color /w
77         do while sw = 0
78             read
79             if lastkey() = 13
80                 desactiva wind mensajei
81                 store 9 to fil
82                 store 1 to sw
83             endif
84         enddo
85         @ 9,0 to 22,79 clear
86     endif
87     if eof()
88         store 0 to sw
89         activa wind mensajei
90         clear
91         @ 0,16 say "«Fin de Archivo»           «Escape» para
92 salir" color /w
93         do while sw = 0
94             read
95             if lastkey() = 27
96                 desactiva wind mensajei
97                 store 1 to sw
98             endif
99         enddo
100        else
101        @ fil,0 say rb01.r_catego size 1,2
102        @ fil,5 say rb01.r_basico size 1,6 pict "999999" color +gr
103        @ fil,13 say rb01.r_30func size 1,6 pict "999999"
104        @ fil,21 say rb01.r_40func size 1,6 pict "999999"
105        @ fil,29 say rb01.r_50func size 1,6 pict "999999"
106        @ fil,37 say rb01.r_60func size 1,6 pict "999999"
107        @ fil,45 say rb01.r_70func size 1,6 pict "999999"
108        @ fil,53 say rb01.r_80func size 1,6 pict "999999"
109        @ fil,61 say rb01.r_90func size 1,6 pict "999999"
110        @ fil,69 say rb01.r_100func size 1,6 pict "999999"
111        @fil+1,13 say rb01.r_st1 size 1,6 pict "999999"
112        @fil+1,21 say rb01.r_st2 size 1,6 pict "999999"
113        @fil+1,29 say rb01.r_st3 size 1,6 pict "999999"
114        @fil+1,37 say rb01.r_st4 size 1,6 pict "999999"
115        @fil+1,45 say rb01.r_st5 size 1,6 pict "999999"
116        @fil+1,53 say rb01.r_st6 size 1,6 pict "999999"
117        @fil+1,61 say rb01.r_st7 size 1,6 pict "999999"
118        @fil+1,69 say rb01.r_st8 size 1,6 pict "999999"
119        fil = fil + 3

```

```

120     skip
121     endif
122 ENDDO
123
124 PROCEDURE IMPRIMIR1
125     store date() to calfecha
126     store 1 to pag
127     store 11 to fil
128     store 8 to col
129     store 0 to switch,swi
130     sei console off
131     set printer on
132     sele E
133     use fcgrb01 alias rb01
134     go top
135     store rb01.r_basico to basico
136     do titulo1
137     DO WHILE not eof()
138         if eof()
139             eject
140             do titulo1
141         endif
142         @ fil,col say rb01.r_catego size 1,2
143         @ fil,col+5 say rb01.r_basico size 1,7 pict "999,999"
144         @ fil,col+13 say rb01.r_30func size 1,7 pict "999,999"
145         @ fil,col+21 say rb01.r_40func size 1,7 pict "999,999"
146         @ fil,col+29 say rb01.r_50func size 1,7 pict "999,999"
147         @ fil,col+37 say rb01.r_60func size 1,7 pict "999,999"
148         @ fil,col+45 say rb01.r_70func size 1,7 pict "999,999"
149         @ fil,col+53 say rb01.r_80func size 1,7 pict "999,999"
150         @ fil,col+61 say rb01.r_90func size 1,7 pict "999,999"
151         @ fil,col+69 say rb01.r_100func size 1,7 pict "999,999"
152         @fil+1,col+13 say rb01.r_st1 size 1,7 pict "999,999"
153         @fil+1,col+21 say rb01.r_st2 size 1,7 pict "999,999"
154         @fil+1,col+29 say rb01.r_st3 size 1,7 pict "999,999"
155         @fil+1,col+37 say rb01.r_st4 size 1,7 pict "999,999"
156         @fil+1,col+45 say rb01.r_st5 size 1,7 pict "999,999"
157         @fil+1,col+53 say rb01.r_st6 size 1,7 pict "999,999"
158         @fil+1,col+61 say rb01.r_st7 size 1,7 pict "999,999"
159         @fil+1,col+69 say rb01.r_st8 size 1,7 pict "999,999"
160
161         fil = fil + 3
162         skip
163     ENDDO
164     @ fil,col say replicate("=",77)+ chr(18)
165     @ fil+1,col say "FIN DEL REPORTE" +chr(27)+chr(53)
166     set printer off
167     set console off
168
169 PROCEDURE TITULO1
170     @ 1,((80+col)-len(sistema))/2 say chr(27)+'E'+
171     chr(27)+'B'+sistema
172     @ 3,((60+col)-len(size))/2 say size
173     @ 5,((80+col)-len(tipo))/2 say tipo
174     @ 6,col say "Fecha:"
175     @ 6,col+7 say calfecha
176     @ 6,37 say "PAGINA:"
177     @ 6,46 say basico size 1,5 pict "999,999"
178     @ 6,70 say "Página:"
179     @ 6,78 say Alltrim(str(pag,1))

```

```

1 05/29/94                                CGRIR003.PRG
2                                          Copyright, UNIVERSIDAD CATOLICA, 1994
3                                          SISTEMA CONTABLE FINANCIERO GUBERNAMENTAL
4
5 #:#####
6 ####
7 #:
8 #:      Program: C:\FOXPRO2\TESIS1\CGRIR003
9 #:
10 #:      System: SISTEMA CONTABLE FINANCIERO GUBERNAMENTAL
11 #:      Author: SANTIAGO ABRIL V. & GUILLERMO ALMEIDA G.
12 #:      Copyright (c) 1994, UNIVERSIDAD CATOLICA
13 #:      Last modified: 05/27/94          9:00
14 #:
15 #:      Documented 05/29/94 at 01:03
16 #:#####
17 ####
18 set exact on
19 set talk off
20 define window elegir from 11,30 to 13,48 double nozoom nofloat
21 define window pantalla from 0,0 to 23,79 none nozoom
22 store "ROL DE PAGOS DEL PERSONAL DOCENTE" to tipo
23 store "SISTEMA CONTABLE GUBERNAMENTAL" to sistema
24 store 0 to smw
25 acti wind wmes
26 do while smw = 0
27     clear
28     store space(11) to nmes
29     nano = str(year(date()),4)
30     @ 0,1 say "Mes :" get nmes size 1,11 pict "@" color gr
31     +/b,r/w
32     @ 1,1 say "Año :" get nano size 1,4 pict "@" color gr +/b,r/w
33     read
34     if lastkey() <> .27
35         vmes = NOMBRES(alltrim(nmes))
36         tano = substr(nano,3,2)
37         nommes = "MES DE " + alltrim(nmes) + " DE " + NANO
38         roldocen = 'fcgrpl'+ tano + '.' + vmes
39         if file (roldocen) = .t.
40             acti wind mensaje
41             clear
42             /aviso = " ROL DE " + alltrim(nmes) + " DE " + nano + "
43             NO ENCONTRADO "
44             @ 0,((80-len(aviso))/2) say aviso color /w
45             read timeout 2
46             deacti wind mensaje
47         else
48             do selector
49         endif
50     endif
51 enddo
52
53 PROCEDURE SELECTOR
54 deacti wind wmes
55 close databases
56 sele 12
57 use roldocen
58 sele 13
59 use fcgrn01

```

```

120     @ 9,0 to 22,79 clear
121     endif
122     if eof()
123         store 0 to sw
124         acti wind mensajei
125         clear
126         @ 0,16 say "«Fin de Archivo»"           ««Escape»» para
127         salir" color 1/w
128         do while sw = 0
129             read
130             if lastkey() = 27
131                 deactiva wind mensajei
132                 store 1 to sw
133             endif
134         enddo
135     else
136         @ fil,0 say r_cpers size 1,3
137         @ fil,5 say fcgrm01.r_nombre size 1,25
138         @ fil,32 say fcgrm01.r_tipo size 1,1
139         @ fil,36 say rp_catego size 1,2 pict "99"
140         @ fil,45 say rp_toting size 1,6 pict "999999"
141         @ fil,58 say rp_totdsc size 1,6 pict "999999"
142         @ fil,70 say rp_liquido size 1,6 pict "999999"
143         fil = fil + 1
144         skip
145     endif
146 ENDDO
147
148 PROCEDURE IMPRIMIR
149     sum rp_basico to basico
150     sum rp_funcio to funcio
151     sum rp_adicio to adicio
152     sum rp_antigu to antigu
153     sum rp_bonifi to bonifi
154     sum rp_compen to compen
155     sum rp_subsid to subsid
156     sum rp_otrosi to otrosi
157     sum rp_toting to toting
158     sum rp_iess to iess
159     sum rp_piess to piess
160     sum rp_ayuda to ayuda
161     sum rp_multas to multas
162     sum rp_libreri to libreri
163     sum rp_coopera to coopera
164     sum rp_superae to superae
165     sum rp_club to club
166     sum rp_une to une
167     sum rp_cesanti to cesanti
168     sum rp_asoprof to asoprof
169     sum rp_calzado to calzado
170     sum rp_imprent to imprent
171     sum rp_retenci to retenci
172     sum rp_otros to otros
173     sum rp_liquido to liquido
174     acti wind wiap
175     clear
176     @ 0,1 prompt '\<Continuo'
177     @ 0,13 prompt '\<Pagina'
178     menu to mtp
179     deacti wind wimp

```

```

180 do case
181 case mtp = 1
182     store 'C' to thp
183 case mtp = 2
184     store 'P' to thp
185 endcase
186 store date() to calfecha
187 store 1 to pag
188 store 11 to fil
189 store 5 to col
190 store 0 to switch
191 set console off
192 set device to printer
193 set printer on
194 do titulo1
195 DO WHILE not eof()
196     If thp = 'P'
197         If eof()
198             eject
199             pag = pag + 1
200             do titulo1
201             endif
202         endif
203         @ fil,col+1 say r_cpers size 1,6
204         @ fil,col+7 say fcgra01.r_nombre size 1,22 pict "@!"
205         @ fil,col+30 say rp_catego size 1,2
206         @ fil,col+35 say rp_basico size 1,6 pict "999999"
207         @ fil,col+43 say rp_funcio size 1,6 pict "999999"
208         @ fil,col+51 say rp_adicio size 1,6 pict "999999"
209         @ fil,col+59 say rp_antigu size 1,6 pict "999999"
210         @ fil,col+67 say rp_bonifi size 1,6 pict "999999"
211         @ fil,col+75 say rp_compen size 1,6 pict "999999"
212         @ fil,col+83 say rp_subsid size 1,6 pict "999999"
213         @ fil,col+91 say rp_xvi size 1,6 pict "999999"
214         @ fil,col+99 say rp_otrosi size 1,6 pict "999999"
215         @ fil,col+108 say rp_toting size 1,6 pict "999999"
216         @ fil,col+117 say rp_iesi size 1,6 pict "999999"
217         @ fil,col+125 say rp_piess size 1,6 pict "999999"
218         @ fil,col+133 say rp_ayuda size 1,5 pict "99999"
219         @ fil,col+141 say rp_multas size 1,6 pict "999999"
220         @ fil,col+149 say rp_libreri size 1,6 pict "999999"
221         @ fil,col+157 say rp_coopera size 1,6 pict "999999"
222         @ fil,col+165 say rp_superme size 1,6 pict "999999"
223         @ fil,col+173 say rp_club size 1,5 pict "99999"
224         @ fil,col+181 say rp_une size 1,4 pict "99999"
225         @ fil,col+189 say rp_cesanti size 1,5 pict "999999"
226         @ fil,col+197 say rp_akoprob size 1,5 pict "99999"
227         @ fil,col+205 say rp_calzado size 1,6 pict "999999"
228         @ fil,col+213 say rp_imprant size 1,6 pict "999999"
229         @ fil,col+221 say rp_referenci size 1,6 pict "999999"
230         @ fil,col+229 say rp_ofnos size 1,6 pict "999999"
231         @ fil,col+238 say rp_liquido size 1,6 pict "999999"
232         @ fil,col+246 say ..... + r_cpers
233         fil = fil + 1
234         skip
235 ENDDO
236 @ fil,col say replicate(1,244)
237 @ fil+1,col say "TOTAL FINAL : "
238 @ fil+1,col+36 say basico size 1,8
239 @ fil+1,col+45 say funcio size 1,8

```

1 05/29/94

CGRIR004.PRG

2

Copyright, UNIVERSIDAD CATOLICA, 1994

3

SISTEMA CONTABLE FINANCIERO GUBERNAMENTAL

4

5 !:!!

6 !!!!

7 !:

8 !: Program: C:\FOXPRO2\TESIS1\CGRIR004

9 !:

10 !: System: SISTEMA CONTABLE FINANCIERO GUBERNAMENTAL

11 !: Author: SANTIAGO ABRIL V. & GUILLERMO ALMEIDA G.

12 !: Copyright (c) 1994, UNIVERSIDAD CATOLICA

13 !: Last modified: 05/27/94 9:00

14 !:

15 !: Documented 05/29/94 at 01:03

16 !:!!

17 !!!!

18 set exact on

19 set talk off

20 define window pantalla from 0,0 to 23,79 none

21 store "ROL DE PAGOS DEL PERSONAL ADMINISTRATIVO" to tipo

22 store "SISTEMA CONTABLE GUBERNAMENTAL" to sistema

23 store aplicacion to vauxl

24 store space(25) to vnombre

25 store 0 to sww

26 acti wind wmes

27 DO CASE

28 CASE lastkey()=27

29 deacti wind codigos2

30 CASE lastkey()=13

31 deacti wind codigos2

32 activa wind elegir

33 @0,2 say "Pantalla :" get op size 1,1 pict "!" valid

34 at(op,"SM")#0 color gr +/b,r/w

35 read

36 deacti wind elegir

37 if lastkey() = 27

38 return

39 else

40 if op ="S"

41 do pantalla

42 else

43 do imprimir

44 endif

45 deacti wind elegir

46 deacti wind actualiza

47 endif

48 ENDCASE

49

50 PROCEDURE PANTALLA

51 store date() to calfecha

52 store 1 to pag

53 store 9 to fil

54 store 0 to switch

55 acti wind pantalla

56 @ 0,(80-len(sistema))/2 say sistema color +gr

57 @ 2,(80-len(size))/2 say size color +gr

58 @ 4,(80-len(tipo))/2 say tipo color +gr

59 @ 6,1 say "Fecha:" color +2

```

60 @ 6,8 say calfecha color +2
61 @ 6,((80-len(nommes))/2) say nommes color + 2
62 @ 6,69 say "Página:" color +2
63 @ 6,78 say pag size 1,1 color +2
64 @ 7,0 say "COD. NOMBRES TP AÑOS TOTAL INS.
65 TOTAL DSCTOS LIQUIDO" color +5
66 @ 8,1 say replicate("-",78)
67 DO WHILE switch = 0
68     if fil = 22
69         store 0 to sw
70         acti wind mensajei
71         clear
72         @ 0,16 say "«Enter» para continuar «Escape» para
73         salir" color /w
74         do while sw = 0
75             read
76             if lastkey() = 13
77                 deactiva wind mensajei
78                 store 9 to fil
79                 store 1 to sw
80             endif
81         enddo
82         @ 9,0 to 22,79 clear
83     endif
84     if eof()
85         store 0 to sw
86         acti wind mensajei
87         clear
88         @ 0,16 say "«Fin de Archivo» «Escape» para
89         salir" color $/w
90         do while sw = 0
91             read
92             if lastkey() = 27
93                 deactiva wind mensajei
94                 store 1 to sw
95             endif
96         enddo
97     else
98         @ fil,0 say r_cpers size 1,3
99         @ fil,5 say fcgrm01.r_noombre size 1,25
100        @ fil,32 say fcgrm01.r_tipo size 1,1
101        @ fil,37 say rp_anoserv size 1,2 pict "99"
102        @ fil,45 say rp_toting size 1,6 pict "999999"
103        @ fil,58 say rp_totdsc size 1,6 pict "999999"
104        @ fil,70 say rp_liquido size 1,6 pict "999999"
105        fil = fil + 1
106        skip
107    endif
108 ENDDO
109
110 PROCEDURE IMPRIMIR
111     sum rp_basico to basico
112     sum rp_funcio to funcio
113     sum rp_transp to transp
114     sum rp_antigu to antigu
115     sum rp_coacov to coacov
116     sum rp_subsed to subsed
117     sum rp_subsfa to subsfa
118     sum rp_otrosi to otrosi
119     sum rp_toting to toting

```

```

121 sum rp_piess to piess
122 sum rp_ayuda to ayuda
123 sum rp_multas to multas
124 sum rp_libreri to libreri
125 sum rp_coopera to coopera
126 sum rp_superme to superme
127 sum rp_club to club
128 sum rp_une to une
129 sum rp_asoprof to asoprof
130 sum rp_calzado to calzado
131 sum rp_imprent to imprent
132 sum rp_retenci to retenci
133 sum rp_otros to otros
134 sum rp_liquido to liquido
135 acti wind wimp
136 clear
137 @ 0,1 prompt '\<Continuo'
138 @ 0,13 prompt '\<Pagina'
139 menu to mtp
140 deacti wind wimp
141 do case
142 case mtp = 1
143     store 'C' to thp
144 case mtp = 2
145     store 'P' to thp
146 endcase
147 store date() to calfecha
148 store 1 to pag
149 store 0 to switch
150 store 11 to fil
151 store 5 to col
152 set console off
153 set printer on
154 do titulo1
155 DO WHILE not eof()
156     if thp = 'P'
157         if eof()
158             eject
159             pag = pag + 1
160             do titulo1
161         endif
162     endif
163     @ fil,col+1 say r_cpers size 1,6
164     @ fil,col+7 say fcgrn01.r_nombre size 1,22 pict "@:"
165     @ fil,col+30 say rp_anoserv size 1,2
166     @ fil,col+35 say rp_basico size 1,6 pict "999999"
167     @ fil,col+43 say rp_funcio size 1,6 pict "999999"
168     @ fil,col+51 say rp_transp size 1,6 pict "999999"
169     @ fil,col+59 say rp_antigu size 1,6 pict "999999"
170     @ fil,col+67 say rp_comcov size 1,6 pict "999999"
171     @ fil,col+75 say rp_subsed size 1,6 pict "999999"
172     @ fil,col+83 say rp_subsfa size 1,6 pict "999999"
173     @ fil,col+91 say rp_xvi size 1,6 pict "999999"
174     @ fil,col+99 say rp_otrosi size 1,6 pict "999999"
175     @ fil,col+108 say rp_toting size 1,6 pict "999999"
176     @ fil,col+117 say rp_iess size 1,6 pict "999999"
177     @ fil,col+125 say rp_piess size 1,6 pict "999999"
178     @ fil,col+133 say rp_ayuda size 1,6 pict "999999"
179     @ fil,col+141 say rp_multas size 1,5 pict "999999"

```

```

181 @ fil,col+157 say rp_coopera size 1,6 pict "999999"
182 @ fil,col+165 say rp_superme size 1,6 pict "999999"
183 @ fil,col+173 say rp_club size 1,6 pict "999999"
184 @ fil,col+181 say rp_une size 1,5 pict "9999"
185 @ fil,col+189 say rp_asoprof size 1,6 pict "999999"
186 @ fil,col+197 say rp_calzado size 1,6 pict "999999"
187 @ fil,col+205 say rp_imprent size 1,6 pict "999999"
188 @ fil,col+213 say rp_retenci size 1,6 pict "999999"
189 @ fil,col+221 say rp_otros size 1,6 pict "999999"
190 @ fil,col+229 say rp_liquido size 1,6 pict "999999"
191 fil = fil + 1
192 skip
193 ENDDO
194 @ fil,col say replicate("=",240)
195 @ fil+1,col say "TOTAL FINAL : "
196 @ fil+1,col+36 say basico size 1,8
197 @ fil+1,col+45 say funcio size 1,8
198 @ fil+1,col+53 say transp size 1,8
199 @ fil+1,col+61 say antigu size 1,8
200 @ fil+1,col+66 say comcov size 1,8
201 @ fil+1,col+74 say subsed size 1,8
202 @ fil+1,col+81 say subsfa size 1,8
203 @ fil+1,col+88 say xvi size 1,8
204 @ fil+1,col+96 say otrosi size 1,8
205 @ fil+1,col+105 say tuting size 1,9
206 @ fil+1,col+114 say iess size 1,8
207 @ fil+1,col+122 say piess size 1,8
208 @ fil+1,col+130 say ayuda size 1,8
209 @ fil+1,col+138 say multas size 1,8
210 @ fil+1,col+146 say libreri size 1,8
211 @ fil+1,col+154 say coopera size 1,8
212 @ fil+1,col+162 say superme size 1,8
213 @ fil+1,col+170 say club size 1,8
214 @ fil+1,col+178 say une size 1,8
215 @ fil+1,col+186 say asoprof size 1,8
216 @ fil+1,col+194 say calzado size 1,8
217 @ fil+1,col+202 say imprent size 1,8
218 @ fil+1,col+210 say retenci size 1,8
219 @ fil+1,col+218 say otros size 1,8
220 @ fil+1,col+226 say liquido
221 @ fil+2,col say replicate("=",240)
222 @ fil+7,col+80 say "....."
223 "....."
224 @ fil+8,col+80 say " RECTOR
225 COLECTOR(A)" + chr(18)+chr(27)+chr(53)+chr(27)+'F'+chr(27)+'H'
226 endif
227 set printer off
228 set console off
229
230 PROCEDURE TITULO1
231 @ 1,(132-len(sistema))/2 say chr(27)+'6'+ sistema
232 @ 3,(136-len(size))/2 say chr(27)+'6'+size
233 @ 5,(132-len(tipo))/2 say chr(27)+'6'+tipo
234 @ 6,((136-len(nombres))/2) say chr(27)+'6'+nombres
235 @ 7,col+1 say "Fecha:"
236 @ 7,col+8 say calfecha
237 @ 7,col+127 say "Página:"
238 @ 7,col+135 say trim(str(pag))
239 @ 8,col-1 say chr(15)+replicate("=",240)
240 @ 9,col-1 say " COD. NOMBRES AÑOS BASICO RESPON

```

```

1 05/29/94                                CGRIR005.PRG
2                                     Copyright, UNIVERSIDAD CATOLICA, 1994
3                                     SISTEMA CONTABLE FINANCIERO GUBERNAMENTAL
4
5 #:*****
6 ####
7 #:
8 #:      Program: C:\FOXPRO2\TESIS1\CGRIR005
9 #:
10 #:      System: SISTEMA CONTABLE FINANCIERO GUBERNAMENTAL
11 #:      Author: SANTIAGO ABRIL V. & GUILLERMO ALMEIDA G.
12 #:      Copyright (c) 1994, UNIVERSIDAD CATOLICA
13 #:      Last modified: 05/27/94      9:00
14 #:
15 #:      Documented 05/29/94 at 01:03
16 #:*****
17 ####
18 set sysmenu off
19 set escape off
20 set talk off
21 define window elegir from 10,30 to 12,48 double noptom nofloat
22 store 1 to num
23 @ 0,0 say aplicacion color /w
24 store "SISTEMA CONTABLE GUBERNAMENTAL" to sistema
25 store "REPORTE DE PERSONAL DEL ESTABLECIMIENTO" to tipo
26 acti wind elegir
27 @0,2 say "Pantalla : " get op size 1,1 pict "!" valid
28 at(op,"SN")#0
29 read
30 if lastkey() = 27
31   deacti wind elegir
32   return
33 else
34   deacti wind elegir
35   if op ="S"
36     do pantalla
37   else
38     do imprimir
39   endif
40   close databases
41   deacti wind mensajei
42 endif
43
44 PROCEDURE PANTALLA
45 store date() to calfecha
46 acti wind codigos
47 store "LIQUIDACION " + tipodec + " PERSONAL DOCENTE" to tipol
48 deacti wind codigos
49 sele 15
50 use deciaot
51 sele 13
52 use fcgr#01
53 sele 15
54 go top
55 store 1 to pag
56 store 9 to fil
57 store 0 to switch
58 acti wind pantalla
59 @ 0 (80-len(sistema))/2 say sistema color for

```

```

61 @ 4,(80-len(tipo1))/2 say tipo1 color +gr
62 @ 6,2 say calfecha color +2
63 @ 6,69 say "Página:" color +2
64 @ 6,78 say pag size 1,1 color +2
65 @ 7,0 say " COD.          NOMBRES          CAT.   TOTAL
66 RET. JUD.   LIQUIDO" color +5
67 @ 8,1 say replicate("=",78)
68 DO WHILE switch = 0
69   if fil = 22
70     store 0 to sw
71     acti wind mensajei
72     clear
73     @ 1,16 say "«Enter» para continuar   «Escape» para
74     salir" color /w
75     do while sw = 0
76       read
77       if lastkey() = 13
78         deactiva wind mensajei
79         store 9 to fil
80         store 1 to sw
81       endif
82     enddo
83     @ 9,0 to 22,79 clear
84   endif
85   if fcgrw01.r_tipo = 'A'
86     store "LIQUIDACION " + tipodec + " PERSONAL ADMINISTRATIVO"
87     to tipo2
88     @ 4,(80-len(tipo2))/2 say tipo2 color +gr
89   endif
90   if eof()
91     DO CASE
92     CASE decimo = 'DT'
93       sum rp_xiii to txiii
94       sum rp_retenci to retenci
95       sum rp_liquido to liquido
96       @ fil+1,45 say '_____.'
97       @ fil+2,45 say txiii   size 1,11 pict "999,999,999"
98       @ fil+1,56 say '_____.'
99       @ fil+2,56 say retenci size 1,11 pict "999,999,999"
100      @ fil+1,67 say '_____.'
101      @ fil+2,67 say liquido size 1,11 pict "999,999,999"
102     CASE decimo = 'DC'
103       sum rp_xiv to txiv
104       sum rp_retenci to retenci
105       sum rp_liquido to liquido
106       @ fil+1,45 say '_____.'
107       @ fil+2,45 say txiv   size 1,11 pict "999,999,999"
108       @ fil+1,56 say '_____.'
109       @ fil+2,56 say retenci size 1,11 pict "999,999,999"
110       @ fil+1,67 say '_____.'
111       @ fil+2,67 say liquido size 1,11 pict "999,999,999"
112     CASE decimo = 'FR'
113       sum rp_fr to tfr
114       @ fil+1,56 say '_____.'
115       @ fil+2,56 say tfr   size 1,11 pict "999,999,999"
116     ENDCASE
117     store 0 to sw
118     acti wind mensajei
119     clear
120     @ 1,16 say "«Fin de Archivo»      «Escape» para
121     salir" color /w

```

```

123         read
124         if lastkey() = 27
125             deactiva wind mensaje1
126             store 1 to sw
127         endif
128     enddo
129 else
130 DO CASE
131     CASE decimo = 'DT'
132         @ fil,48 say rp_xiii size 1,7 pict "999,999"
133         @ fil,59 say rp_retenci size 1,7 pict "999,999"
134         @ fil,70 say rp_liquido size 1,7 pict "999,999"
135     CASE decimo = 'DC'
136         @ fil,48 say rp_xiv size 1,7 pict "999,999"
137         @ fil,59 say rp_retenci size 1,7 pict "999,999"
138         @ fil,70 say rp_liquido size 1,7 pict "999,999"
139     CASE decimo = 'FR'
140         @ 7,48 say TOTAL color +5
141         @ fil,59 say rp_fr size 1,7 pict "999,999"
142 ENDCASE
143     fil = fil + 1
144     skip
145     endif
146 ENDDO
147 deacti wind pantalla
148
149 PROCEDURE IMPRIMIR
150     store date() to calfecha
151     store 'LIQUIDACION ' + tipodec + " PERSONAL ESTABLECIMIENTO" to
152     tipol
153     sele 15
154     use decimot
155     sele 13
156     use fcgra01
157     sele 15
158     go top
159     do case
160     case decimo = 'DT'
161         sum rp_xiii to txiii
162         sum rp_retenci to retenci
163         sum rp_liquido to liquido
164     case decimo = 'DC'
165         sum rp_xiv to txiv
166         sum rp_retenci to retenci
167         sum rp_liquido to liquido
168     case decimo = 'FR'
169         sum rp_fr to tfr
170     endcase
171     store 1 to pag
172     store 11 to fil
173     store 15 to col
174     store 0 to switch
175     on error do cgioff
176     set console off
177     set device to printer
178     set printer on
179     do titulo
180     go top
181     no wait set eof()

```

```

183 CASE decimo = 'DT'
184     @ fil,col+1 say r_cpers size 1,6
185     @ fil,col+7 say fcgrm01.r_nombre size 1,32 pict "@"
186     @ fil,col+44 say fcgrm01.r_catego size 1,2
187     @ fil,col+53 say rp_xiii size 1,8 pict "$999,999"
188     if rp_retenci (> 0
189         @ fil,col+68 say rp_retenci size 1,8 pict
190             "$999,999"
191     endif
192     @ fil,col+83 say rp_liquido size 1,8 pict "$999,999"
193     @ fil,col+97 say '.....'
194     @ fil,col+128 say r_cpers size 1,6
195 CASE decimo = 'DC'
196     @ fil,col+1 say r_cpers size 1,6
197     @ fil,col+7 say fcgrm01.r_nombre size 1,32 pict "@"
198     @ fil,col+44 say fcgrm01.r_catego size 1,2
199     @ fil,col+53 say rp_xiv size 1,8 pict "$999,999"
200     if rp_retenci (> 0
201         @ fil,col+68 say rp_retenci size 1,8 pict
202             "$999,999"
203     endif
204     @ fil,col+83 say rp_liquido size 1,8 pict "$999,999"
205     @ fil,col+97 say '.....'
206     @ fil,col+128 say r_cpers size 1,6
207 CASE decimo = 'FR'
208     @ fil,col+1 say r_cpers size 1,6
209     @ fil,col+7 say fcgrm01.r_nombre size 1,32 pict "@"
210     @ fil,col+44 say fcgrm01.r_catego size 1,2
211     @ fil,col+55 say fcgrm01.r_tipo size 1,1 pict '@!'
212     @ fil,col+60 say rp_fr size 1,8 pict "$999,999"
213     @ fil,col+75 say r_cpers size 1,6
214 ENDCASE
215     fil = fil + 1
216     skip
217 ENDDO
218 if swi = 0
219     do case
220     case decimo = 'DT'
221         @ fil,col say replicate("=",141)
222         @ fil+1,col+7 say 'TOTAL:'
223         @ fil+1,col+50 say txiii pict '$999,999,999'
224         @ fil+1,col+64 say retenci pict '$999,999,999'
225         @ fil+1,col+80 say liquido pict '$999,999,999'
226     case decimo = 'DC'
227         @ fil,col say replicate("=",141)
228         @ fil+1,col+7 say 'TOTAL:'
229         @ fil+1,col+50 say txiv pict '$999,999,999'
230         @ fil+1,col+64 say retenci pict '$999,999,999'
231         @ fil+1,col+80 say liquido pict '$999,999,999'
232     case decimo = 'FR'
233         @ fil,col say replicate("=",78)
234         @ fil+1,col+7 say 'TOTAL:'
235         @ fil+1,col+57 say tfr pict '$999,999,999'
236     endcase
237     @ fil+6,col+32 say "....."
238     "....."
239     @ fil+7,col+32 say " RECTOR
240     COLECTOR(A) "+ chr(18)
241 endif
242 set device to screen

```

1 05/29/94

CGRIR010.PRG

2

Copyright, UNIVERSIDAD CATOLICA, 1994

3

SISTEMA CONTABLE FINANCIERO GUBERNAMENTAL

4

5 *::

6 ****

7 *:

8 *: Program: C:\FOXPRO2\TESIS1\CGRIR010

9 *:

10 *: System: SISTEMA CONTABLE FINANCIERO GUBERNAMENTAL

11 *: Author: SANTIAGO ABRIL V. & GUILLERMO ALMEIDA G.

12 *: Copyright (c) 1994, UNIVERSIDAD CATOLICA

13 *: Last modified: 05/27/94 9:00

14 *:

15 *: Documented 05/29/94 at 01:03

16 *::

17 ****

18 set status off

19 set exact on

20 set talk off

21 define window wmes from 11,30 to 14,50 double nozoom nofloat

22 define window ycheques from 9,0 to 22,79 color /w

23 store "SISTEMA CONTABLE GUBERNAMENTAL" to sistema

24 activa wind elegiri

25 @0,2 say "Pantalla :" get op size 1,1 pict "!" valid

26 at(op,"SN")%0 color gr +/b,r/w

27 read

28 if lastkey() = 27

29 deacti wind elegiri

30 return

31 else

32 deacti wind elegiri

33 if op ="S"

34 do pantal

35 else

36 do imprimiri

37 endif

38 close databases

39 deacti wind mensajei

40 return

41 endif

42

43 PROCEDURE PANTA1

44 acti wind codigos

45 store "CHEQUES DE PAGO DE RENUNERACIONES DOCENTE" to tipol

46 deacti wind codigos

47 close databases

48 sele 12

49 use roldocen

50 sele 13

51 use fcgrm01

52 sele 12

53 go top

54 activa wind elegir

55 clear

56 kl=0

57 store space(3) to vcod1, vcod2

58 do while kl=0

```

61   if empty(vcod1) =.t.
62       store recno() to desde
63       k1=1
64   else
65       if existe(vcod1)=.t.
66           store recno() to desde
67       else
68           acti wind mensaje2
69           clear
70           @ 0,24 say 'Codigo no Existe ' color /w
71           read timeout 2
72           deacti wind mensaje2
73       endif
74   endif
75   enddo
76   k2 = 0
77   do while k2#0
78       @ 1,1 say 'Hasta: ' get vcod2
79       read
80       if empty(vcod2) =.t.
81           store recno() to hasta
82           k2=1
83       else
84           if existe(vcod2)=.t.
85               store recno() to hasta
86               k2=1
87           else
88               acti wind mensaje2
89               clear
90               @ 0,24 say 'Codigo Incorrecto ' color /w
91               read timeout 2
92               deacti wind mensaje2
93           endif
94       endif
95   enddo
96   go record desde
97   deacti wind elegir
98   store date() to calfecha
99   store recno() to pag
100  store 9 to fil2
101  store 0 to switch
102  acti wind pantalla
103  @ 0,(80-len(sistema))/2 say sistema color +gr
104  @ 2,(80-len(size))/2 say size colo +gr
105  @ 4,(80-len(tipoi))/2 say tipoi color +gr
106  @ 6,12 say "Fecha:" color +2
107  @ 6,19 say calfecha color +2
108  if atip = 1
109      @ 6,((80-len(nomes))/2) say nomes color + 2
110  endif
111  @ 6,52 say "Cheque No:" color +2
112  @ 6,63 say pag size 1,1 color +2
113  @ 7,0 say replicate("=",79)
114  acti wind vcheques
115  @ 0,1 say "PAGUESE A"
116  @ 1,1 say "LA ORDEN
117  DE: _____"
118  @ 0,60 to 2,78
119  @ 1,61 say "S/."
120  @ 3,1 say "LA SUMA DE
121  -

```

```

122 "
123 @ 5,1 say
124 "
125 _____
126 @ 7,1 say "          SUCRES"          DE 19"
127 @ 8,1 say "          CIUDAD          FECHA"
128 @ 10,20 say " _____
129 "
130 @ 11,20 say "          COLECTOR          RECTOR"
131 DO WHILE switch = 0
132     do case
133         case mtip = 2 .and. tipo = 'XIII'
134             store rp_xiii to liquido
135         case mtip = 3 .and. tipo = 'XIV'
136             store rp_xiv to liquido
137         case mtip = 4 .and. tipo = 'FR'
138             store rp_fr to liquido
139         case mtip = 1
140             store rp_liquido to liquido
141     endcase
142 @ 1,14 say fcgrm01.r_nombre pict "@" color gr+b
143 @ 1,64 say liquido size 1,9 pict "9999999,=" color gr+b
144 letras = TRANSFORMA(alltrim(str(liquido,6)))
145 @ 3,14 say replicate ('!',64)
146 letras = substr(letras,1,64)
147 @ 3,14 say upper(letras) color gr+b
148 long = len(letras)
149 letras2 = substr(letras,64,long)
150 @ 5,1 say replicate('!',68)
151 if long > 63
152     @ 5,1 say letras2
153 endif
154 @ 7,7 say " AMBATO " color gr+b
155 if mtip = 1
156     fecha = str(day(date())) + ' DE ' + mes
157     @ 7,25 say alltrim(fecha) pict '@!' color gr+b
158 endif
159 ano = str(year(date()),4)
160 vano = substr(ano,3,2)
161 @ 7,49 say vano size 1,2 pict '99' color gr+b
162 store 0 to sw
163 acti wind mensajei
164 clear
165 @ 0,14 say "«Enter» para continuar  «Escape» para salir"
166 color /w
167 do while sw = 0
168     read
169     if lastkey() = 13 .or. lastkey() = 27
170         deactiva wind mensajei
171         store 1 to sw
172     endif
173 enddo
174 if recno() = hasta
175     store 0 to sw
176     acti wind mensajei
177     clear
178     @ 0,14 say "«Fin de Archivo»          «Escape» para
179     salir" color &/w
180     do while sw = 0
181         read

```

```

182         if lastkey() = 27
183             deactiva wind mensajei
184             store 1 to sw, switch
185         endif
186     enddo
187 else
188     @ 8,0 to 22,79 clear
189     skip
190     pag = pag + 1
191     @ 3,63 say pag size 1,1
192 endif
193 ENDDO
194 deacti wind vcheques
195 deacti wind pantalla
196 deacti wind mensajei
197
198 PROCEDURE IMPRIMIR1
199     sele 12
200     use roldocen
201     sele 13
202     use fcgrm01
203     sele 12
204     set relation to r_cpers into fcgrm01
205     store date() to calfecha
206     store 1 to pag
207     store 3 to fil
208     store 0 to switch,swi
209     set console off
210     set device to printer
211     set printer on
212     DO WHILE not eof()
213         if eof()
214             eject
215         endif
216         @ fil,8 say fcgrm01.r_nombre + CHR(27) + 'F' size 1,34 pict
217         '@!'
218         @ fil,57 say rp_liquido size 1,9 pict "9999999,=" color gr+b
219         letras = TRANSFORM(alltrim(str(rp_liquido,6)))
220         fil = fil + 2
221         @ fil,8 say upper(letras)
222         fil = fil + 1
223         @ fil,1 say replicate(' ',68)
224         fil = fil + 2
225         @ fil,1 say "  AMBATO  "
226         fecha = str(day(date())) + '/' + mes
227         @ fil,12 say alltrim(fecha) pict '@!' color gr+b
228         ano = str(year(date()),4)
229         vano = sumtr(ano,3,2)
230         @ fil,28 say vano size 1,2 pict '99'
231         fil = fil + 2
232         @ fil,1 say 'SUELDO' + ' ' + nombres + '/' + vano
233         pag = pag+1
234         fil = fil + 1
235         skip
236     ENDDO
237     set printer off
238     set console off

```

1 05/29/94

CGRIR012.PRG

2

Copyright, UNIVERSIDAD CATOLICA, 1994

3

SISTEMA CONTABLE FINANCIERO GUBERNAMENTAL

4

5 !:!!

6 !!!!!

7 !:

8 !: Program: C:\FOXPRO2\TESIS1\CGRIR012

9 !:

10 !: System: SISTEMA CONTABLE FINANCIERO GUBERNAMENTAL

11 !: Author: SANTIAGO ABRIL V. & GUILLERMO ALMEIDA G.

12 !: Copyright (c) 1994, UNIVERSIDAD CATOLICA

13 !: Last modified: 05/27/94 9:00

14 !:

15 !: Documented 05/29/94 at 01:03

16 !:!!

17 !!!!!

18 set status off

19 set exact on

20 set talk off

21 define window mensaje2 from 23,0 to 23,79 none

22 define window pantalla from 0,0 to 23,79 none nozoom

23 store "PLANILLA DE APORTES AL IEES" to tipo

24 store "SISTEMA CONTABLE GUBERNAMENTAL" to sistema

25 store "" to op

26 @0,2 say "Pantalla :" get op size 1,1 pict "!" valid

27 at(op,"SN")#0 color gr +/b,r/w

28 read

29 if lastkey() = 27

30 deacti wind elegir

31 return

32 else

33 deacti wind elegir

34 if op ="S"

35 do pantal

36 else

37 do imprieirl

38 endif

39 deacti wind usuario

40 deacti wind actualiza

41 return

42 endif

43

44 PROCEDURE PANTA1

45 store date() to calfecha

46 store 1 to pag

47 store 9 to fil

48 store 0 to switch

49 acti wind pantalla

50 close databases

51 sele 12

52 use roldocen

53 sele 13

54 use fcgrm01

55 sele 12

56 go top

57 @ 0,(80-len(sistema))/2 say sistema color +gr

58 @ 2,(80-len(size))/2 say size color +gr

59 @ 4,(80-len(tipo))/2 say tipo color +gr

```

61 @ 6,(80-len(nmes+nano))/2 say nmes+nano color +2
62 @ 6,70 say "Páginas:" color +2
63 @ 6,78 say pag size 1,1 color +2
64 @ 7,0 say "No CARNET No CEDULA      APELLIDOS - NOMBRES
65 No DIAS SUELDO IMPONIBLE" color +5
66 @ 8,0 say replicate("=",78)
67 DO WHILE switch = 0
68     if fil = 22
69         store 0 to sw
70         acti wind mensajei
71         clear
72         @ 0,16 say "«Enter» para continuar  «Escape» para
73         salir" color /w
74         do while sw = 0
75             read
76             if lastkey() = 13
77                 deactiva wind mensajei
78                 store 9 to fil
79                 store 1 to sw
80             endif
81         enddo
82         @ 9,0 to 23,79 clear
83     endif
84     if eof(12)
85         tipo = 'A'
86         close databases
87         sele 14
88         use rolada
89         sele 13
90         use fcgra01
91         set index to r_cpers
92     endif
93     if eof(14)
94         @ fil,0 say replicate ('=',78)
95         fil = fil + 1
96         @ fil,40 say 'SUMAN SUELDOS IMPONIBLES' color +gr
97         @ fil,65 say total size 1,12 pict '$999,999,999' color
98         gr+b
99         aportel = round((total * 0.305),0)
100        aporte2 = round((total * 0.03),0)
101        totalap = aportel + aporte2
102        fil = fil + 2
103        @ fil,31 say '30.5 % APORTE PERSONAL Y PATRONAL' color +gr
104        @ fil,65 say aportel size 1,12 pict '$999,999,999' color
105        gr+b
106        fil = fil + 1
107        @ fil,28 say '(+) 3    % APORTE ADICIONAL CESANTIA' color
108        +gr
109        @ fil,65 say aporte2 size 1,12 pict '$999,999,999' color
110        gr+b
111        fil = fil + 1
112        @ fil,64 say '_____ '
113        fil = fil + 1
114        @ fil,47 say '(=) SUMAN APORTES' color +gr
115        @ fil,65 say totalap size 1,12 pict '$999,999,999' color
116        gr+b
117        store 0 to sw
118        acti wind mensajei
119        clear
120        @ 0,16 say "«Fin de Archivo»      «Escape» para

```

```

122     do while sw = 0
123         read
124         if lastkey() = 27
125             deactiva wind mensajei
126             store 1 to sw, switch
127         endif
128     enddo
129     else
130     @ fil,0 say trim(fcgrm01.r_carnet) size 1,8 pict '99999999'
131     @ fil,11 say fcgrm01.r_cedula size 1,10 pict '9999999999'
132     @ fil,24 say fcgrm01.r_nombre size 1,32 pict '@'
133     @ fil,59 say '30'
134     @ fil,67 say imponible size 1,8 pict '$999,999'
135     fil = fil + 1
136     skip
137     endif
138 ENDDO
139 deacti wind pantalla
140 return
141
142 PROCEDURE IMPRIMIR1
143     store date() to calfecha
144     store 1 to pag
145     store 11 to fil
146     store 0 to switch
147     set console off
148     set printer on
149     close databases
150     sele 12
151     use roldocen
152     sele 13
153     use fcgrm01
154     sele 12
155     go top
156     do titulo1
157     DO WHILE not eof()
158         if fil = 59
159             eject
160             pag = pag + 1
161             do titulo1
162             store 11 to fil
163         endif
164         if eof(12)
165             tipo = 'A'
166             close databases
167             sele 14
168             use roladm
169             sele 13
170             use fcgrm01
171             sele 14
172             go top
173         endif
174         if eof()
175             @ fil,0 say replicate ('=',78)
176             fil = fil + 1
177             @ fil,40 say 'SUMAN SUELDOS IMPONIBLES' color +gr
178             @ fil,65 say total size 1,12 pict '$999,999,999' color
179             gr+b
180             aporte1 = round((total * 0.305),0)
181             aporte2 = round((total * 0.03),0)
182             total = aporte1 + aporte2

```

```

183      fil = fil + 2
184      @ fil,31 say '30.5 % APORTE PERSONAL Y PATRONAL' color +gr
185      @ fil,65 say aporte1 size 1,12 pict '$999,999,999' color
186      gr+b
187      fil = fil + 1
188      @ fil,28 say '(+) 3      % APORTE ADICIONAL CESANTIA' color
189      +gr
190      @ fil,65 say aporte2 size 1,12 pict '$999,999,999' color
191      gr+b
192      fil = fil + 1
193      @ fil,64 say '=====
194      fil = fil + 1
195      @ fil,47 say '(=) SUMAN APORTES' color +gr
196      @ fil,65 say totalap size 1,12 pict '$999,999,999' color
197      gr+b
198      else
199      @ fil,5 say chr(27)+'F'+fcgrn01.r_carnet size 1,10
200      @ fil,18 say fcgrn01.r_cedula size 1,10
201      @ fil,31 say fcgrn01.r_nombre size 1,32 pict '@!'
202      do case
203      case tipo = 'D'
204      imponible = rp_basico + rp_funcio + rp_adicno
205      total = total + imponible
206      case tipo = 'A'
207      imponible = rp_basico + rp_funcio
208      total = total + imponible
209      endcase
210      @ fil,66 say '30'
211      @ fil,69 say imponible size 1,8 pict '$999,999'
212      fil = fil + 1
213      skip
214      endif
215      ENDDO
216      @ fil,0 say replicate(=",82)
217      @ fil+1,0 say "FIN DEL REPORTE"
218      set printer off
219      set console off
220
221      PROCEDURE TITULO1
222      @ 1,(98-len(sistema))/2 say chr(27)+'E'+ chr(27)+'6'+ sistema
223      @ 3,(98-len(size))/2 say size
224      @ 5,(98-len(tipo))/2 say tipo
225      @ 6,2 say calfecha
226      @ 6,(98-len(names))/2 say all(trim(names))
227      @ 6,142 say "Pagina:"
228      @ 6,150 say sir(pag)
229      @ 7,0 say replicate(=",82)
230      @ 8,0 say "No CARNET No CEBULA      APELLIDOS - NOMBRES
231      No DIAS SUCIEDO IMPONIBLE"
232      @ 9,0 say replicate(=",82)

```

```

1 05/29/94                                CBRIT001.PRG
2                                     Copyright, UNIVERSIDAD CATOLICA, 1994
3                                     SISTEMA CONTABLE FINANCIERO GUBERNAMENTAL
4
5 #:
6 ####
7 #:
8 #:      Program: C:\FOXPRO2\TESIS1\CGRIT001
9 #:
10 #:      System: SISTEMA CONTABLE FINANCIERO GUBERNAMENTAL
11 #:      Author: SANTIAGO ABRIL V. & GUILLERMO ALMEIDA G.
12 #:      Copyright (c) 1994, UNIVERSIDAD CATOLICA
13 #:      Last modified: 05/27/94      9:00
14 #:
15 #:      Documented 05/29/94 at 01:03
16 #:
17 ####
18 define window mensaje1 from 23,0 to 23,79 none
19 define window mensaje2 from 24,0 to 24,79 none
20 acti wind mensaje1
21 clear
22 store 'Archiva Aportes Fijos Terceros por Pagar Sector Publico' to
23 aviso
24 @ 0,(80-len(aviso))/2 say aviso get varchi size 1,1 pict '@!'
25 default 'N' color /w
26 read
27 IF varchi = 'S'
28     sele 11
29     use fcgrw01 alias const
30     locate for alltrim(const.nombre) = 'APORTE AL CLUB'
31     store 'APORTE CLUB' to vnombre1
32     store const.montoc to vaonto1
33     locate for alltrim(const.nombre) = 'APORTE ASO PROFESORES'
34     store 'APORTE ASOCIACION' to vnombre2
35     store const.montoc to vaonto2
36     close database
37     select e
38     use fcgrw01 alias rp01
39     DO WHILE .t.
40         store rp01.r_cpers to codpers
41         store rp01.r_afiaso to vaso
42         store rp01.r_aficlub to vcg
43         store rp01.r_afiune to vune
44         IF NOT EOF()
45             select i
46             use fcgrw02 alias rw02
47             go top
48             skip ii
49             IF VCS = .T.
50                 replace rw02.r_club with vaonto1
51             ENDIF
52             IF VASO = .T.
53                 replace rw02.r_asoprofs with vaonto2
54             ENDIF
55             close database
56             acti wind mensaje2
57             clear
58             store 'Espere un momento...Grabando Aportes Fijos' to
59             aviso
60             @ 0,(80-len(aviso))/2 say aviso color 8+5

```

```
61      sele E
62      use fcgrm01 alias rp01
63      go top
64      skip i
65      i=i+1
66      ii=ii+1
67      ELSE
68      exit
69      ENDIF
70 ENDDO
71 ENDIF
72 deacti wind mesajel
73 deacti wind mensaje2
```

```

1 05/29/94                      CSIIA001.PRG
2                               Copyright, UNIVERSIDAD CATOLICA, 1994
3                               SISTEMA CONTABLE FINANCIERO GUBERNAMENTAL
4
5 #:*****
6 ####
7 #:
8 #:      Program: E:\FOXPRO2\TESIS1\CSIIA001
9 #:
10 #:      System: SISTEMA CONTABLE FINANCIERO GUBERNAMENTAL
11 #:      Author: SANTIAGO ABRIL V. & GUILLERMO ALMEIDA G.
12 #:      Copyright (c) 1994, UNIVERSIDAD CATOLICA
13 #:      Last modified: 05/27/94      9:00
14 #:
15 #:      Documented 05/29/94 at 01:03
16 #:*****
17 ####
18 set sysmenu off
19 set escape off
20 set talk off
21 define window actualiza from 5,0 to 21,79 none
22 define window cuentas from 9,16 to 20,68 none
23 @ 2,1 say "Actualizar Articulos" color /w
24 activa wind actualiza
25 do while .t.
26     activate wind comandos
27     @ 0,8 phmpt '\<Incluir'
28     @ 0,19 prompt '\<Modificar'
29     @ 0,32 prompt '\<Eliminar'
30     @ 0,44 prompt '\<Buscar'
31     @ 0,54 prompt '\<Listar'
32     @ 0,64 prompt '\<Terminar'
33     menu to mc
34     do case
35         case mc = 1
36             do incluir
37         case mc = 2
38             do modifica
39         case mc = 3
40             do elimina
41         case mc = 4
42             do buscar
43         case mc = 5
44             do listar
45         case mc = 6
46             deacti wind actualiza
47             deacti wind actualiza2
48             deacti wind actualiza3
49             deacti wind buscar
50             deacti wind comandos
51     endcase
52 enddo
53
54 PROCEDURE INCLUIR
55     select c
56     set exact on
57     store ' ' to vcodcont
58     *

```

```

60 do while st = 0
61   store space(15) to vcodart
62   store space(25) to vnomart
63   store space(8) to vuni
64   store space(8) to vubica
65   store 0 to vprecioa
66   store 0 to vpreciob
67   store 0 to vprecioa
68   store 0 to vprecioa
69   store 0 to vprecioa
70   store 0 to vprecioa
71   activa wind usuario
72   clear
73   @ 0,11 say "Pulse «Esc» para salir  ««Enter»» para Confirmar"
74   color +5
75   activa wind actualiza2
76   @ 1,0 to 1,78 double color gr+/b,r/w
77   on key label f4 do cuental
78   @0,2 say "Código Contable :" get vcodcont size 1,13 pict
79   '9.9.99.99.999' message 'Presione F4 para consultar' color +5
80   read
81   on key
82   if vcodcont <> ' . . . . . '
83   if lastkey() = 27
84     store 1 to st
85   else
86     if existel(vcodcont) = .f.
87       activa wind mensaje
88       clear
89       @0,25 say "«Código Contable No Existe»" color +5
90       read timeout 3
91       deactiva wind mensaje
92     else
93       store 0 to sca
94       do while sca = 0 .and. lastkey()<>27
95         vcodco = substr(vcodcont,1,7)
96         @2,2 say "Código Artículo :" get vcodart size 1,15
97         pict '@!' message '
98         read
99         if vcodart <> ' '
100        if lastkey() = 27
101          deactiva wind mensaje
102          deacti wind usuario
103          deactiva wind actualiza2
104          exit
105        endif
106        if existe(vcodart) = .f.
107          store 1 to sca
108          store reccount() to posiregl
109          if vcodco = '1.1.70.'
110            @4,2 say "Nombre Articulos:" get vnomart size
111            1,25 pict '@!'
112            @6,2 say "Unidad de Medidas:" get vuni pict
113            '@!' size 1,8
114            @8,2 say "Ubicación Física:" get vubica size
115            1,8
116            @10,2 say "      Precio A:" get vprecioa
117            pict '$$$$$$.99' size 1,10
118            @10,46 say "      Precio B:" get vpreciob pict
119            '$$$$$$.99' size 1,10

```

```

120         @12,2 say "      Precio C:" get vprecioc
121         pict '$$$$$$.99' size 1,10
122         @12,46 say "      Precio D:" get vpreciod pict
123         '$$$$$$.99' size 1,10
124         @14,2 say " Existencia Min.:" get vexismin
125         pict '999999' size 1,6
126         @14,46 say " Existencia Máx.:" get vexismax
127         pict '999999' size 1,6
128     else
129         @4,2 say " Nombre Artículo:" get vnomart size
130         1,25 pict '@!'
131         @6,2 say "Unidad de Medida:" get vuni pict
132         '@!' size 1,8
133         @8,2 say "Ubicación Física:" get vubica size
134         1,8
135         @10,2 say " Existencia Min.:" get vexismin pict
136         '999999' size 1,6
137         @12,2 say " Existencia Máx.:" get vexismax pict
138         '999999' size 1,6
139         @14,2 say " Tipo Inventario: Consumo Interno"
140     endif
141     read
142     if lastkey() = 27
143         deactiva wind mensaje
144         deacti wind usuario
145         deactiva wind actualiza2
146         exit
147     else
148         selec c
149         append blank
150         replace ip01.i_ccont with vcodcont
151         replace ip01.i_carti with alltrim(vcodart)
152         replace ip01.i_nombre with alltrim(vnomart)
153         replace ip01.i_unidad with alltrim(vuni)
154         replace ip01.i_ubicaf with alltrim(vubica)
155         replace ip01.i_precia with vprecia
156         replace ip01.i_precib with vpreciob
157         replace ip01.i_precic with vprecioc
158         replace ip01.i_precid with vpreciod
159         replace ip01.i_exmin with vexismin
160         replace ip01.i_exmax with vexismax
161         deactiva wind actualiza3
162         deacti wind mensaje
163     endif
164     else
165         activa wind mensaje
166         clear
167         @ 0,30 say "«Artículo Ya Existe»" color +5
168         read timeout 3
169         deactiva wind mensaje
170         loop
171         store space(15) to vcodart
172     endif
173     endif

```

```

179  deactiva wind mensaje
180  deactiva wind actualiza2
181
182  PROCEDURE MODIFICA2
183  select c
184  go top
185  activa wind mensaje
186  @ 0,30 say " Pulse «Esc» para salir "
187  deacti wind mensaje
188  activa wind usuario
189  clear
190  @ 0,11 say "Pulse «Esc» para salir           ««Enter»» para
191  Confirmar" color +5
192  activate window actualiza
193  clear
194  store recno() to vaux
195  do while .t.
196  @ 2,0 get vaux popup ingresar
197  read
198  do case
199  case lastkey()=27
200  deacti wind mensaje
201  deacti wind actualiza
202  deacti wind actualiza2
203  deacti wind usuario
204  hide popup ingresar
205  set exact on
206  exit
207  case lastkey()=13
208  store 0 to sw
209  store recno() to posireg
210  store ip01.i_ccont to vccont
211  store ip01.i_carti to vcodart
212  activa wind actualiza2
213  @ 1,0,1,78 box
214  on key label 14 do CUENTA1
215  @0,2 say "Codigo Contable :" get vccont size 1,13
216  pict '9.9.99.99.999' color +5
217  read
218  on key
219  if vccont <> ' '
220  if EXISTE1(vccont) = .t.
221  @7,2 say "Codigo Articulo:" get vcodart size 1,15
222  pict '@!'
223  read
224  if vcodart <> ' '
225  if EXISTE2(vcodart) = .f.
226  sele c
227  go record posireg
228  replace i_ccont with vccont
229  replace i_carti with vcodart
230  @4,2 say " Nombre Articulo:" get ip01.i_nombre
231  size 1,25 pict '@!'
232  @6,2 say "          Unidad:" get ip01.i_unidad
233  size 1,8 pict '@!'
234  @8,2 say "Ubicación Fisica:" get ip01.i_ubicaF
235  size 1,8 pict '@!'
236  @10,2 say "          Precio A:" get ip01.i_precia
237  pict '$$$$$$.99' size 1,10
238  @10,46 say "          Precio B:" get

```

```

239      ip01.i_precib size 1,10 pict '#####.99'
240      @12,2 say "      Precio C:" get
241      ip01.i_precib pict '9999999999' size 1,10
242      @12,46 say "      Precio D:" get
243      ip01.i_precib pict '9999999999' size 1,10
244      @14,2 say " Existencia Min.:" get ip01.i_exmin
245      pict '999999' size 1,6
246      @14,46 say " Existencia Máx.:" get ip01.i_exmax
247      pict '999999' size 1,6
248      read
249      do case
250          case lastkey()= 27
251              deacti wind mensaje
252          case lastkey()= 13 .or. lastkey()=3
253              activa wind mensaje
254              clear
255              set color to +5
256              @0,25 say "«La Cuenta Fue Modificada»"
257              read timeout 3
258              set color to
259              deactiva wind mensaje
260          endcase
261          deacti wind actualiza2
262          deactiva wind insertar
263      else
264          activa wind mensaje
265          clear
266          @ 0,30 say "«Articulo Ya Existe»" color +5
267          read timeout 3
268          deactiva wind mensaje
269          loop
270      endif
271      endif
272  else
273      activa wind mensaje
274      clear
275      @0,25 say "«Código Contable No Existe»" color +5
276      read timeout 3
277      deactiva wind mensaje
278      endif
279  endif
280  endcase
281  loop
282  enddo
283
284  PROCEDURE ELIMINA
285      set exact off
286      select c
287      activa wind usuario
288      clear
289      @ 0,11 say "Pulse «Esc» para salir      «Enter» para
290      Confirmar" color /w
291      activa wind actualiza
292      store recno() to vaux
293      do while lastkey() <> 27
294          @ 2,0 get vaux
295          read
296          do case
297              case lastkey()=27
298                  deacti wind usuario

```

```

300     deacti wind actualiza
301     exit
302     case lastkey()=13
303         store recno() to posreg
304         store ip01.i_ccont to vccont
305         store ip01.i_carti to vcodart
306         namearch = 'fcgiw03'
307         store .f. to exarch
308         use namearch
309         locate for i_carti = alltrim(vcodart)
310         if not eof()
311             store .t. to exarch
312         endif
313         if exarch = .f.
314             sele c
315                 go record posreg
316                 vcon = recno()
317                 do MENSAJE3
318                 deacti wind usuario
319             else
320                 do CONTROL
321                 sele c
322                 go record posreg
323             endif
324     endcase
325     loop
326 enddo
327 deacti wind usuario
328 deacti wind actualiza
329
330 PROCEDURE BUSCAR
331 store 0 to switch, vaux,opl
332 store space(15) to vcod
333 set exact off
334 DO WHILE .t.
335     activate wind mensaje
336     @ 0,25 say 'Presione **Esc** para salir' color /w
337     store space(25) to vnombre
338     activa wind insertar
339     clear
340     @ 0,1 say "CODIGO:" get vcod size 1,15 pict '@!' color
341     gr+/b,r/w
342     read
343     IF lastkey()=27
344         deactiva wind insertar
345         deacti wind mensaje
346         exit
347     ELSE
348         IF empty(vcod) = .f.
349             IF EXISTE(vcod)=.f.
350                 activa wind mensaje
351                 clear
352                 @ 0,26 say * ** CODIGO NO EXISTE ** * color /w
353                 read timeout 2
354                 deactiva wind mensaje
355                 store 1 to switch
356             ELSE
357                 store recno() to vaux
358                 deactiva window insertar
359                 do MODIFICAR

```

```

360     exit
361     ENDF
362     ENDF
363     ENDF
364 ENDDO
365
366 PROCEDURE LISTAR
367 set escape off
368 set exact off
369 select c
370 activa wind mensaje
371 @ 0,25 say " Pulse «Esc» para salir " color +5
372 activa wind codigos
373 @ 0,1 prompt '\<Inventarios Consumo Interno'
374 @ 1,1 prompt '\<Inventarios Para la Venta'
375 @ 2,1 prompt '\<Donaciones En General'
376 menu to acod
377 do case
378     case acod = 1
379         set filter to i_ccont = '1.1.76.'
380     case acod = 2
381         set filter to i_ccont = '1.1.70.'
382     case acod = 3
383         set filter to i_ccont = '1.1.95.'
384     case acod = 4
385         set filter to i_carti = '1.1.76' to vcodcont
386 endcase
387 deacti wind codigos
388 do case
389     case lastkey() = 27
390         deacti wind actualiza
391         deacti wind listar
392         deacti wind mensaje
393     case lastkey() = 13
394         do vacio
395         if num = 1
396             deacti wind actualiza
397             deacti wind listar
398             deacti wind mensaje
399             return
400         endif
401         activa wind actualiza
402         @ 1,7 say 'CODIGO ARTICULO' color gr +/b,r
403         @ 1,35 say ' DESCRIPCION ' color gr */b,r
404         @ 1,60 say 'UNIDAD MEDIDA' color gr+/b,r
405         activa wind listar
406     clear
407     store 0 to fil,ck,switch
408     DO WHILE switch = 0
409         if fil = 12
410             store 0 to sw
411             acti wind mensaje
412             clear
413             @ 0,16 say "«Enter» para continuar. «Escape» para
414                 salir" color /w
415             do while sw = 0
416                 read
417                 if lastkey() = 13
418                     deacti wind mensaje
419                     store 0 to fil

```

```

420         store i to sw
421     endif
422 enddo
423 clear
424 endif
425 if eof()
426     store 0 to sw
427     acti wind mensaje
428     clear
429     @ 0,15 say "«Fin de Archivo»           «Escape» para
430     salir" color ?/w
431     do while sw = 0
432         read
433         if lastkey() = 27
434             deacti wind mensaje
435             store 1 to sw, switch
436         endif
437     enddo
438 else
439     @ fil,10 say ip01.i_carti size 1,13
440     @ fil,30 say ip01.i_nombre size 1,25 pict '@!'
441     @ fil,62 say ip01.i_unidad size 1,15 pict '@!'
442     skip
443     fil = fil + 1
444 endif
445 enddo
446 endcase
447 deacti wind actualiza
448 deacti wind listar
449 deacti wind mensaje
450
451 PROCEDURE MODIFICAR
452     activa wind mensaje
453     clear
454     @ 0,11 say "Pulse «Esc» para salir           «Enter» para
455     Modificar" color /w
456     activate window actualiza
457     clear
458     store recno() to vaux
459     store 0 to zz
460     DO WHILE zz = 0
461         @ 2,0 get vaux
462         read
463         IF lastkey() = 27
464             deacti wind cuentas
465             store 1 to zz
466         ELSE
467             store recno() to posreg
468             store ip01.i_ccont to vccont
469             store ip01.i_carti to vcodart
470             namearch = 'fcgiw03'
471             store .f. to exarch
472             use namearch
473             locate for i_carti = alltrim(vcodart)
474             if not eof()
475                 store .t. to exarch
476             endif
477             if exarch = .f.
478                 sele c
479                 go record posreg

```

```

480 activa wind mensajel
481 clear
* para modificar
483 <Enter> para Confirmar " color /w
484 activa wind actualiza2
485 clear
486 @1,0,1,78 box
487 store 0 to sx
488 DO WHILE sx = 0
489 on key label f4 do CUENTA1
490 vcodco = substr(vccont,1,7)
491 @0,2 say "Codigo Contable :" get vccont size 1,13 pict
492 '9.9.99.99.999' color +5
493 read
494 on key
495 IF lastkey() = 27
496 deacti wind mensajel
497 deacti wind actualiza2
498 store 1 to sx
499 ELSE
500 on key
501 IF vccont <> ' '
502 IF EXISTE1(vccont) = .f.
503 do mensajel
504 ELSE
505 store 1 to sx
506 @ 0,45 say c_nombre size 1,32 color gr+/b,r/w
507 @ 2,2 say "Codigo Articulo:" get vcodart size
508 1,15 pict '@!'
509 read
510 IF vcodart <> ' '
511 IF EXISTE2(vcodart) = .f.
512 sele c
513 go record posreg
514 replace i_ccont with vccont
515 replace i_carti with vcodart
516 store 0 to ss
517 @4,2 say "Nombre Articulo:" get
518 ip01.i_nombre size 1,25 pict '@!'
519 @6,2 say "Unidad:" get
520 ip01.i_unidad size 1,8 pict '@!'
521 @8,2 say "Ubicación Fisica:" get
522 ip01.i_ubicaf size 1,8 pict '@!'
523 if vcodco = '1.1.70.'
524 @10,2 say " Precio A:" get
525 ip01.i_precia size 1,10 pict '#####'
526 @10,46 say " Precio B:" get
527 ip01.i_precib size 1,10 pict '#####'
528 @12,2 say " Precio C:" get
529 ip01.i_precic size 1,10 pict '#####'
530 @12,46 say " Precio D:" get
531 ip01.i_precid size 1,10 pict '#####'
532 @14,2 say " Existencia Min.:" get
533 ip01.i_exmin size 1,6 pict '999999'
534 @14,46 say " Existencia Máx.:" get
535 ip01.i_exmax size 1,6 pict '999999'
536 else
537 @4,2 say "Nombre Articulo:" get
538 ip01.i_nombre size 1,25 pict '@!'
539 @6,2 say "Unidad:" get
540 ip01.i_unidad size 1,8 pict '@!'

```

```

540         ip01.i_unidad size 1,8 pict '@!'
541         @8,2 say "Ubicación Física:" get
542         ip01.i_ubicaf size 1,8 pict '@!'
543         @10,2 say " Existencia Min.:" get
544         ip01.i_exmin size 1,6  pict '999999'
545         @12,2 say " Existencia Máx.:" get
546         ip01.i_exmax size 1,6  pict '999999'
547         @14,2 say " Tipo Inventario: Consumo
548         Interno"
549     endif
550     read
551     do case
552         case lastkey()= 27
553             $deacti wind mensaje
554         case lastkey()= 13
555             if updated() = .t.
556                 activa wind mensaje
557                 clear
558                 @ 0,25 say "«La Cuenta Fue
559                 Modificada»" color +5
560                 read timeout 2
561                 deactiva wind mensaje
562             endif
563         endcase
564         deacti wind actualiza2
565         deactiva wind insertar
566         deacti wind mensajel
567     ELSE
568         activa wind mensaje
569         clear
570         @ 0,30 say "«Articulo Ya Existe»" color +5
571         read timeout 2
572         deactiva wind mensaje
573         loop
574     ENDIF
575 ENDIF
576     ENDIF
577     ENDIF
578     ENDIF
579     ENDDO
580     ELSE
581         do CONTROL
582         do setear
583         sele c
584         go record posreg
585     ENDIF
586 ENDIF
587 ENDDO
588 deacti wind mensaje
589 deacti wind mensajel
590 deacti wind actualiza
591
592 PROCEDURE SETEAR
593     close all
594     select b
595     use fcgc01 alias cm01
596     select c
597     use fcgi01 alias ip01

```

```

1 05/29/94                                CGRIIA002.PR6
2                                     Copyright, UNIVERSIDAD CATOLICA, 1994
3                                     SISTEMA CONTABLE FINANCIERO GUBERNAMENTAL.
4
5 !:!!!!!!!!!!!!!!!!!!!!!!!!!!!!!!!!!!!!!!!!!!!!!!!!!!!!!!!!!!!!!!!!!!!!!!!!!!!!!!
6 !!!!
7 !:
8 !:      Program: C:\FOXPRO2\TESIS1\CGRIIA002
9 !:
10 !:      System: SISTEMA CONTABLE FINANCIERO GUBERNAMENTAL
11 !:      Author: SANTIAGO ABRIL V. & GUILLERMO ALMEIDA G.
12 !:      Copyright (c) 1994, UNIVERSIDAD CATOLICA
13 !:      Last modified: 05/27/94          9:00
14 !:
15 !:      Documented 05/29/94 at 01:03
16 !:!!!!!!!!!!!!!!!!!!!!!!!!!!!!!!!!!!!!!!!!!!!!!!!!!!!!!!!!!!!!!!!!!!!!!!!!!!!!!!
17 !!!!
18 set escape off
19 set sysmenu off
20 set border to none
21 set talk off
22 set echo off
23 define window asientos from 11,1 to 18,78 none
24 define window totales from 12,20 to 16,58 double
25 @ 2,1 say "Entradas Inventario" color /w
26 acti wind comandos
27 store 0 to sg
28 do while sg = 0
29 activate wind mensaje
30 @ 0,27 say 'Presione #Esc# para salir' color +5
31 activa wind actualiza2
32 store space(2) to vtipo
33 store 0 to nd1,nd2
34 store '000000001' to vnum
35 store date() to vfecha
36 store ' . . . . ' to vcodp
37 do setear
38 select e
39 set filter to i_tipo = 'EC'
40 if reccount() = 0
41     store 1 to nd1
42     close database
43 else
44     go botton
45     store val(i_numero)+1 to nd1
46 endif
47 store reccount() to total
48 if nd1>nd2
49     long = len(alltrim(str(nd1))) -1
50     store substr('00000000',1,8-long) + alltrim(str(nd1)) to vnum
51 else
52     long = len(alltrim(str(nd2))) -1
53     store substr('00000000',1,8-long) + alltrim(str(nd2)) to vnum
54 endif
55 store vnum to numero
56 @ 0,5 say "Numero:" get vnum size 1,9 pict '999999999'
57 read
58 if lastkey()<>27
59     store i_tipo to vtipo

```

```

121         set color to
122         do comando2
123         store 1 to sg
124     else
125         acti wind mensaje
126         store "Codigo Contable no Existe" to aviso
127         @0,(80-len(aviso))/2 say aviso color #+5
128         read timeout 2
129         deacti wind mensaje
130     endif
131     enddo
132     case opci = 2
133         do mensaje2
134     endcase
135 endif
136
137 PROCEDURE INCLUIR
138 set border to none
139 set carry on
140 activate wind usuario
141 clear
142 @ 0,15 say 'Pulse — para seleccionar y «Esc» para salir '
143 color +5
144 activa wind asientos
145 store 0 to posireg
146 sele e
147 store recno() to vaux
148 store reccount() to vtam
149 store 1 to fil
150 store 0 to saldo
151 do while .t.
152     @ 0,0 get vaux
153     read
154     store recno() to posireg
155     store i_cantid to vcan
156     store i_costot to vcos
157     do case
158         case lastkey()=27
159             set color to
160             exit
161         case lastkey()=13
162             activa wind diario
163             @ 0,5 say vlin size 1,3 pict '999'
164             @ 0,19 say vcod size 1,15 pict '@!'
165             @ 0,44 say vcan size 1,6 pict '999999'
166             @ 0,59 say vcos size 1,10 pict '9999999999'
167             store space(15) to vcod
168             store ' ' to vc1,vc2
169             store 0 to vcan,vcos
170             vlin = vlin + 1
171             on key label f4 do cuentas
172             @ fil,5 say vlin size 1,3 pict '999'
173             @ fil,19 get vcod size 1,15 pict '@!' message 'Presione
174             «F4» para Consultar'
175             read
176             on key
177             if vcod (> ' '
178                 if EXISTE(vcod) = .f.
179                     store 0 to sw
180                     activa wind actualiza2

```

```

183     store 1 to mm
184 else
185     store 0 to mm
186     #store 1 to sw
187     activa wind actualiza2
188     @ 14,10 say i_noombre size 1,35 pict '@!'
189     store i_ccont to vcodp
190     close data
191     sele c
192     namearch = 'fcgiw03'
193     use transform(namearch,'@!')
194     locate for i_carti = alltrim(vcod)
195     store i_costpac to vcpa
196     store i_extract - i_saliact to exis
197     if eof()
198         store 0 to vcpa
199     endif
200     @ 14,69 say exis size 1,3 pict '999'
201 endif
202 activa wind diario
203 @ fil,44 get vcan size 1,6 pict '999999' message '
204 '
205 read
206 @ fil,59 get vc1 size 1,1 pict '@!'
207 @ fil,60 get vc2 size 1,9 pict '@!'
208 read
209 if vc1 = 'X' .or. vc1 = 'x'
210     vc05 = vcan & val(vc2)
211 else
212     store vc1 + vc2 to vc3
213     vc05 = val(vc3)
214 endif
215 @ fil,56 say vc05 size 1,13 pict '9,999,999,999'
216 endif
217 DO CASE
218     CASE lastkey() = 27
219         deacti wind diario
220         set color to
221         exit
222     CASE lastkey() = 13 .and. vcod<>' '
223         select e
224         use fcgiw01
225         if vaux = vtam
226             append blank
227         else
228             go bottom
229             insert blank
230         endif
231         store recno() to pr
232         replace i_linea with vlin
233         if mm = 1
234             store 0 to smw
235             do while smw = 0
236                 activa wind mensajel
237                 store ' . . . . ' to vcodc
238                 acti wind inserta2
239                 clear
240                 set color to
241                 on key label f4 do cuenta2
242                 @ 0,4 say 'Codigo Contable:' get vcodc size 1,13

```

```

243         pict '9.9.99.99.999' message 'IngresoCodigo
244         Contable de Articulo'
245         read
246         on key
247         deacti wind inserta2
248         enddo
249         deacti wind mensajel
250         endif
251         do setear
252         sele e
253         set filter to i_numero = vnum .and. i_tipo = 'EC'
254         .or. i_tipo = 'ED'
255         deacti wind diario
256         acti wind asientos
257         loop
258     ENDCASE
259 endcase
260 enddo
261
262 PROCEDURE MODIFICA
263 set border to none
264 activate wind usuario
265 clear
266 @ 0,15 say 'Pulse — para seleccionar y «Esc» para salir '
267 color +5
268 store 0 to fil
269 acti wind asientos
270 do setear
271 sele e
272 set color to w+/b
273 store recno() to vaux
274 do while lastkey() <> 27
275     @ 0,0 get vaux
276     read
277     do case
278         case lastkey()=27
279             set color to
280             deacti wind usuario
281             exit
282         case lastkey()=13
283             activa wind diario
284             clear
285             store ' ' to vc1,vc2
286             store i_linea to vlin
287             store i_codart to vcod,vcaux
288             store i_cantid to vcan
289             store i_costot to vcos
290             store i_numero to vnum
291             select e
292             go record nw
293             on key label f4 do cuentas
294             @ fil,5 say vlin size 1,3 pict '999'
295             read
296             on key
297                 if vcod <> ' '
298                 if EXISTE(vcod) = .f.
299                     store 0 to sw
300                     activa wind actualiza2
301                     @ 14,10 say "
302                     @ 14,10 say " « CODIGO NO REGISTRADO » "

```

```

304     else
305         store 1 to sw
306         store 0 to ss
307         activa wind actualiza2
308         @ 14,10 say i_nombre size 1,35 pict '@!'
309         store i_ccont to vcodp
310         close data
311         sele c
312         namearch = 'fcgiw03'
313         use namearch
314         locate for i_carti = alltrim(vcod)
315         store i_costpac to vcpa
316         store i_entract - i_saliact to exis
317         if eof()
318             store 0 to vcpa
319         endif
320         @ 14,69 say exis size 1,3 pict '999'
321     endif
322     activa wind diario
323     @ fil,44 get vcan size 1,6 pict '999999' message '
324     '
325     read
326     @ fil,59 get vcl size 1,1 pict '@!'
327     @ fil,60 get vc2 size 1,9 pict '@!'
328     read
329     vcos = vcan * val(vc2)
330     @ fil,56 say vcos size 1,13 pict '9,999,999,999'
331     endif
332     do case
333     case lastkey() =13
334         if updated() = .t.
335             acti wind mensaje2
336             clear
337             store 'Linea ' + alltrim(str(vlin,3)) + ' Fue
338             Modificada' to mm
339             @ 0,(80-len(mm))/2 say mm
340             read timeout 1
341             deacti wind mensaje2
342         endif
343     do setear
344     sele e
345     go record nm
346     replace i_codart with vcod
347     replace i_cantid with vcan
348     if vcos < 0
349         replace i_costot with vcos
350     endif
351     if ss = 1
352         store 0 to smw
353         do while smw = 0
354             activa wind mensaje1
355             store ' . . . . ' to vcodc
356             acti wind inserta2
357             clear
358             on key label f4 do cuenta2
359             @ 0,4 say 'Codigo Contable:' get vcodc size 1,13
360             pict '9.9.99.999' message 'Ingreso Codigo
361             Contable de Articulo'
362             read
363             on key

```

```

364         deacti wind inserta2
365         if EXISTEC(vcodc) = .f.
366             do MENSAJE4
367         else
368             if lastkey() <> 27
369                 if vcodc <> ' . . . . . '
370                     select d
371                     use fcgiw01 alias im01
372                     do while not eof()
373                         locate for im01.i_carti = alltrim(vcaux)
374                         replace im01.i_ccont with vcodc
375                     enddo
376                     close database
377                     select e
378                     use fcgiw01
379                     go record no
380                     replace i_codcont with vcodc
381                     store 1 to sww
382                 endif
383             endif
384         endif
385     enddo
386     deacti wind mensajel
387 endif
388 do setear
389 sele e
390 deacti wind diario
391 acti wind asientos
392 case lastkey()=27
393     set color to
394     exit
395 otherwise
396     set color to
397     do setear
398     sele e
399     set filter to i_numero = vnum .and. i_tipo = 'EC' .or.
400     i_tipo = 'ED'
401     deacti wind diario
402     acti wind asientos
403 endcase
404 otherwise
405     set color to
406 endcase
407 loop
408 enddo
409
410 PROCEDURE ELININA
411 set border to none
412 activate wind usuario
413 clear
414 @ 0,15 say 'Pulse — para seleccionar y «Esc» para salir '
415 color +5
416 acti wind asientos
417 do setear
418 sele e
419 do case
420     case vtipo = 'EC'
421         set filter to i_numero = vnum .and. i_tipo = 'EC'
422     case vtipo = 'ED'
423         set filter to i_numero = vnum .and. i_tipo = 'ED'

```

```

424     case vtipo = 'EV'
425         set filter to i_numero = vnum .and. i_tipo = 'EV'
426     endcase
427     set color to w+/b
428     store recno() to vaux
429     do while .t.
430         @ 0,0 get vaux
431         read
432         store reccount() to linea
433         do case
434             case lastkey() = 13
435                 store recno() to vcon
436                 do MENSAJE3
437                 case lastkey() = 27
438                     set color to
439                     exit
440             endcase
441         loop
442     enddo
443
444 PROCEDURE BUSCAR
445     store 0 to vaux
446     deacti wind diario
447     deacti wind asientos
448     activate wind usuario
449     clear
450     @ 0,15 say 'Pulse —J para seleccionar y «Esc» para salir '
451     color +5
452     do while .t.
453         store space(13) to vcodigo
454         activa wind insertar
455         @ 0,7 say "CODIGO :" get vcodigo size 1,15 pict '@' color
456         gr+/b,r/w
457         read
458         if lastkey()=27
459             deactiva wind insertar
460             deacti wind usuario
461             exit
462         else
463             if empty(vcodigo) = .f.
464                 select e
465                 locate for i_codart = alltrim(vcodigo)
466                 if eof() .and. not found()
467                     activa wind mensaje
468                     clear
469                     @ 0,26 say "« Cuenta No Existe »" color +6
470                     read timeout 2
471                     deactiva wind mensaje
472                     deactiva wind insertar
473                     exit
474                 else
475                     store recno() to vaux
476                 endif
477             endif
478             deactiva wind insertar
479             store recno() to vaux
480             activate window asientos
481             set color to w+/b
482             if vaux = 0
483                 deactiva wind asientos

```

```

485     else
486         @ 0,0 get vaux
487         read
488     endif
489     if lastkey()=27
490         set color to
491         exit
492     endif
493 endif
494 enddo
495
496 PROCEDURE LISTAR
497 set escape off
498 activa wind asientos
499 store 0 to fil,ck,switch
500 do setear
501 sele e
502 go top
503 DO WHILE switch = 0 .and. lastkey() <> 27
504     if fil = 0
505         store 0 to sw
506         acti wind mensaje
507         clear
508         @ 0,16 say "«Enter» para continuar  «Escape» para
509             salir" color /w
510         do while sw = 0
511             read
512             if lastkey() = 13 .or. lastkey() = 27
513                 deactiva wind mensaje
514                 store 0 to fil
515                 store 1 to sw
516             endif
517         enddo
518         clear
519     endif
520     if eof()
521         store 0 to sw
522         acti wind mensaje
523         clear
524         @ 0,16 say "«Fin de Archivo»          «Escape» para
525             salir" color /w
526         do while sw = 0
527             read
528             if lastkey() = 27
529                 deactiva wind mensaje
530                 store 1 to sw, switch
531             endif
532         enddo
533     else
534         @ fil,6 say i_linea size 1,3 pict '999'
535         @ fil,18 say i_codart size 1,15 pict '0!'
536         @ fil,43 say i_cantid size 1,6 pict '999999'
537         @ fil,60 say i_costot size 1,10 pict '9999999999'
538         skip
539         store fil+1 to fil
540     endif
541 ENDDO
542
543 PROCEDURE TERMINAR
544 do setear
545 go top

```

```
546 tt = recount()
547 sum i_costo1 to vsubt
548 activa wind totales
549 clear
550 @ 0,4 say 'Subtotal Entrada:' + rtrim(str(vsubt,10))
551 @ 1,4 say '    Otros Cargos:' get votca size 1,10 pict
552 '9999999999' default 0
553 read
554 vtotal = vsubt + votca
555 @ 2,4 say '          Total:' + str(vtotal,10)
556 read
557 deacti wind totales
558
559 PROCEDURE SETEAR
560   close all
561   select b
562   use fcgc01 alias ca01
563   select d
564   use fcgi01 alias aa01
565   select e
566   use fcgi01 alias aw01
```

```

1 05/29/94                      CGRIJA003.PRG
2                               Copyright, UNIVERSIDAD CATOLICA, 1994
3                               SISTEMA CONTABLE FINANCIERO GUBERNAMENTAL
4
5 #:*****
6 ****
7 #:
8 #:          Program: C:\FOXPRO2\TESIS\CGRIJA003
9 #:
10 #:          System: SISTEMA CONTABLE FINANCIERO GUBERNAMENTAL
11 #:          Author: SANTIAGO ABRIL V. & GUILLERMO ALMEIDA G.
12 #:          Copyright (c) 1994, UNIVERSIDAD CATOLICA
13 #:          Last modified: 05/27/94          9:00
14 #:
15 #:          Documented 05/29/94 at 01:03
16 #:*****
17 ****
18 set border to none
19 set talk off
20 set echo off
21 define window asientos from 11,1 to 18,78 none
22 define window totales from 12,20 to 14,58 double
23 @ 2,1 say "Salidas de Inventarios" color /w
24 activa wind comandos
25 store 0 to sg
26 do while sg = 0
27     activate wind mensaje
28     @ 0,27 say 'Presione [Esc] para salir' color +5
29     activa wind actualiza2
30     store space(1) to vtipo
31     store 0 to nd1,nd2
32     store '000000001' to vnum
33     store date() to vfemis
34     store ' ' to wcodp
35     store ' ' to wcodco
36     close database
37     do setear
38     select e
39     set filter to i_tipo = 'SA' .or. i_tipo = 'VE'
40     if reccount() = 0
41         store 1 to nd1
42     else
43         go bottom
44         store val(i_numero)+1 to nd1
45     endif
46     store reccount() to total
47     if nd1>nd2
48         long = len(alltrim(str(nd1))) -1
49         store substr('00000000',1,8-long) + alltrim(str(nd1)) to
50             vnum
51     else
52         long = len(alltrim(str(nd2))) -1
53         store substr('00000000',1,8-long) + alltrim(str(nd2)) to
54             vnum
55     endif
56     store vnum to numero
57     @ 0,5 say "Numero:" get vnum size 1,9 pict '999999999'
58     read
59     if lastkey()<>27

```

```

60 if EXISTE1(vnuu) = .t.
61   acti wind opciones
62   @ 0,26 prompt '\Modificar'
63   @ 0,38 prompt '\Eliminar'
64   aenu to opci
65   deacti wind opciones
66   do case
67   case opci = 1
68     store ? to vn
69     store recno() to posreg
70     store i_tipo to vtipo
71     store i_fecha to vfeais
72     store i_codpers to vcodp
73     @ 0,33 say " Tipo:" get vtipo pict "@" size 1,2 valid
74     at(vtipo,"SA,VE,chr(27)")#0 message " Ingrese el tipo :
75     SA o VE "
76     @ 0,55 say "Fecha:" get vfeais size 1,8 pict 'MM/DD/AA'
77     if vtipo = 'VE'
78       @ 1,0 say replicate('-',78)
79     endif
80     store 0 to sco
81     do while sco = 0 and lastkey() <> 27
82     if vtipo = 'SA'
83       on key label f4 do cuentas1
84       @ 1,7 say "Servidor:" get vcodp size 1,3 pict
85       '999' message "Presione #F4 para Consultar"
86       @ 1,32 say "Nombre:"
87       endif
88       read
89       if lastkey() <> 27
90         if vcodp <> ' . . . . '
91           store 1 to sco
92           if EXISTEP(vcodp) = .t.
93             if vtipo = 'SA'
94               store r_nombre to vnombre
95               @ 1,40 say vnombre size 1,32 pict '@!' color +21
96               on key
97               @ 2,0 say replicate('-',78)
98             endif
99             @ 3,7 say "Linea" color g+
100            @ 3,18 say "Codigo de Control" color g+
101            @ 3,47 say "Cantidad" color g+
102            @ 3,59 say "Costo Total" color g+
103            @ 13,0 say replicate('-',78)
104            @ 14,2 say "Activo:" color r+
105            @ 14,57 say "Ex. Actual:" color r+
106            sele #
107            if vtipo = 'SA'
108              set filter to i_numero = vnuu .and. i_tipo = 'SA'
109            else
110              set filter to i_numero = vnuu .and. i_tipo = 'VE'
111            endif
112            activa wind asientos
113            set color to w+/b
114            store 1 to fil
115            store 0 to saldo
116            @ 0,0 get vaux
117            set color to
118            do comando2
119            store 1 to so

```

```

122     store "Codigo Contable no Existe" to aviso
123     @0,(80-len(aviso))/2 say aviso color f+5
124     read timeout 2
125     deacti wind mensaje
126     endif
127     endif
128     endif
129     enddo
130     case optci = 2
131         do mensaje2
132     endcase
133 else
134 if vnum >= numero
135 store 1 to vx
136 @ 0,33 say " Tipo:" get vtipo pict "@" size 1,2 valid
137 at(vtipo,"SA,VE,chr(27)")#0 message '* Ingrese el tipo : SA o VE
138 *'
139 @ 0,55 say "Fecha:" get vfecha size 1,8 pict 'MM/DD/AA'
140 read
141 if vtipo = 'SA'
142     @ 2,0 say replicate('-',78)
143 else
144     @ 1,0 say replicate('-',78)
145 endif
146 store 0 to scc
147 do while scc = 0 .and. lastkey()<> 27
148 if vtipo = 'SA'
149     on key label f4 do cuentas1
150     @ 1,3 say "Servidor:" get vcodp size 1,3 pict '999' message
151     'Presione #F4 para Consultar'
152     @ 1,32 say "Nombre:"
153     read
154 endif
155 if lastkey()<>27 .or. vtipo = 'VE'
156 if vcodp <> ' . . . . ' .or. vtipo = 'VE'
157     store 1 to scc
158 if EXISTEP(vcodp) = .t. .or. vtipo = 'VE'
159     if vtipo = 'SA'
160         store r_nombre to vnombre
161         @ 1,40 say vnombre size 1,32
162         on key
163     endif
164     @ 3,7 say "Linea" color g+
165     @ 3,18 say "Codigo de Control" color g+
166     @ 3,43 say "Cantidad" color g+
167     @ 3,59 say "Costo Total" color g+
168     @ 13,0 say replicate('-',78)
169     @ 14,2 say "Activo:" color r+
170     @ 14,57 say "Ex. Actual:" color r+
171     store 1 to vlin
172     store .t. to bandera
173     store " " to op
174     store 4 to fil
175     store 0 to sw
176     do while lastkey()<>27
177         store 0 to an
178         store .t. to noabre
179         store space(15) to vcod
180         store 0 to vcos,vcu,vcan
181         on key label f4 do cuentas

```

```

182 @ fil,9 say vlin size 1,2 pict '999'
183 @ fil,19 get vcod size 1,13 pict '@!' message 'Presione «F4»
184 para Consultar'
185 read
186 on key
187 if vcod <> ' '
188 if EXISTE(vcod) = .f.
189 do mensajel
190 store 0 to stw
191 else
192 store 1 to stw
193 @ 14,10 say i_nombre size 1,35 pict '@!'
194 store i_ccont to vcodco
195 store i_precia to vprecia
196 store i_precib to vprecib
197 store i_precic to vprecic
198 store i_precid to vprecid
199 close data
200 sele c
201 namearch = 'fcgiw03'
202 use namearch
203 locate for i_carti = alltrim(vcod)
204 store i_costpac to vcpa
205 store i_entract - i_saliact to exis
206 if eof()
207 store 0 to vcpa
208 endif
209 @ 14,69 say exis size 1,3 pict '999'
210 endif
211 store 0 to scant
212 do while scant = 0
213 @ fil,44 get vcan size 1,6 pict '999999' message '«
214 Ingrese cantidad menor o igual a Existencia »'
215 read
216 if vcan <= exis
217 store 1 to scant
218 else
219 do MENSAJE4
220 store 0 to vcan
221 endif
222 enddo
223 if vtipo = 'SA'
224 vcos = vcan * vcpa
225 else
226 acti wind wprecio
227 clear
228 @ 0,2 prompt '\<A'
229 @ 0,5 prompt '\<B'
230 @ 0,8 prompt '\<C'
231 @ 0,11 prompt '\<D'
232 menu to mpr
233 deacti wind wprecio
234 do case
235 case mpr = 1
236 vcos = vcan * vprecia
237 case mpr = 2
238 vcos = vcan * vprecib
239 case mpr = 3
240 vcos = vcan * vprecic
241 case mpr = 4

```

```

242         vcos = vcan $ vprecid
243     endcase
244     endif
245     @ fil,60 say vcos size 1,10 function '$'
246     endif
247 DO CASE
248     CASE lastkey()=27
249     set status off
250     if sw = 1
251     activate wind mensaje
252     clear
253     @ 0,25 say 'Actualizar _ 6 Salir «Esc» color
254     +5
255     read
256     deacti wind mensaje
257     if lastkey()=13
258     do setear
259     select e
260     if vtipo = 'SA'
261     set filter to i_numero = vnum .and. i_tipo =
262     'SA'
263     else
264     set filter to i_numero = vnum .and. i_tipo =
265     'VE'
266     endif
267     @ 4,0 clear to 11,79
268     activa wind asientos
269     set border to none
270     set color to w+/b
271     store recno() to vaux
272     store 1 to fil
273     store 0 to saldo
274     @ 0,0 get vaux
275     set color to
276     do comando2
277     store 1 to sg
278     if lastkey()=27
279     exit
280     endif
281     else
282     select e
283     use fcgiw01
284     endif
285     else
286     deacti wind actualiza2
287     deacti wind usuario
288     close databases
289     exit
290     endif
291 CASE lastkey() = 13
292 do setear
293 select e
294 append blank
295 store recno() to reg
296 replace i_numero with vnum
297 replace i_tipo with vtipo
298 replace i_fecha with vfemis
299 replace i_codpers with vcodp
300 replace i_codcont with vcodco
301 replace i_codart with vcod

```

```
302     replace i_cantid with vcan
303     replace i_costot with vcos
304     replace i_linea with vlin
305     store 1 to sw
306     fil = fil + 1
307     vlin = vlin+ 1
308     ENDCASE
309     if fil > 11
310         @ 4,0 clear to 11,7B
311         fil = 4
312     endif
313     enddo
314     deacti wind comandos
315     deacti wind actualiza2
316     deacti wind mensaje
317     else
318     acti wind mensaje
319     store "Codigo Contable no Existe" to aviso
320     @0,(80-len(aviso))/2 say aviso color $+5
321     read timeout 2
322     deacti wind mensaje
323     endif
324     endif
325     endif
326     enddo
327     endif
328     endif
329     endif
330     enddo
331     deacti wind comandos
332     deacti wind actualiza2
333     deacti wind mensaje
```

```

1 05/29/94                      CGITM00!.PRG
2                               Copyright, UNIVERSIDAD CATOLICA, 1994
3                               SISTEMA CONTABLE FINANCIERO GUBERNAMENTAL
4
5 #:*****
6 ###
7 #:
8 #:      Program: C:\FOXPRO2\TESIS\CGITM001
9 #:
10 #:      System: SISTEMA CONTABLE FINANCIERO GUBERNAMENTAL
11 #:      Author: SANTIAGO ABRIL V. & GUILLERMO ALMEIDA S.
12 #:      Copyright (c) 1994, UNIVERSIDAD CATOLICA
13 #:      Last modified: 05/27/94      9:00
14 #:
15 #:      Documented 05/29/94 at 01:03
16 #:*****
17 ###
18 set talk off
19 define window actualiza from 5,0 to 21,79 none nozoom noshadow
20 define window mensaje from 23,0 to 24,79 none
21 define window pantalla from 0,0 to 23,79 none noroom
22 store "SISTEMA CONTABLE GUBERNAMENTAL" to sistema
23 store 'LISTA MOVIMIENTOS DE INVENTARIOS PENDIENTES' to tipo
24 close databases
25 sele a
26 use fcqim01
27 if recount() < 0
28   go top
29   activa wind elegir
30   clear
31   @ 0,2 say "Pantalla :" get op size 1,1 pict "@" valid
32   at(op,"SR")#0 color gr +/b,r/w
33   read
34   deacti wind elegir
35   if lastkey() = 27
36     return
37   else
38     if op ="S"
39       do pantal
40     else
41       do imprimi1
42     endif
43   deacti wind elegir
44   deacti wind actualiza
45   close databases
46   endif
47   return
48 else
49   do CONTROL
50 endif
51
52 PROCEDURE PANTA1
53   store date() to calfecha
54   store 1 to pag
55   store 10 to fil
56   store 0 to switch
57   acti wind pantalla
58   @ 0,(80-len(sistema))/2 say sistema color +gr
59   @ 2,(80-len(size))/2 say size color +gr

```

```

80 @ 4,(36-len(tipo))/2 say tipo color +gr
81 @ 6,1 say "Fecha:" color +2
82 @ 6,8 say calfecha color +2
83 @ 6,10 say "Página:" color +2
84 @ 6,78 say pag size 1,1 color +2
85 @ 7,0 say replicate("=",75)
86 @ 8,3 say " FECHA TIPO COMPROBANTE CODIGO
87 CANTIDAD COSTO TOTAL"
88 @ 9,3 say replicate("=",75)
89 DO WHILE switch = 0
90   if fil = 23
91     store 0 to sw
92     acti wind mensajes
93     clear
94     @ 0,16 say "«Enter» para continuar «Escape» para
95     salir" color /w
96     do while sw = 0
97       read
98       if lastkey() = 13
99         deacti wind mensajes
100        store 10 to fil
101        store 1 to sw
102      endif
103    enddo
104    @ 10,0 to 23,79 clear
105  endif
106  if eof()
107    store 0 to sw
108    acti wind mensajes
109    clear
110    @ 0,16 say "«Fin de Archivo» «Escape» para
111    salir" color /w
112    do while sw = 0
113      read
114      if lastkey() = 27
115        deacti wind mensajes
116        store 1 to sw
117      endif
118    enddo
119  else
120    @ fil,7 say dtocfi_fecha' size 1,8
121    @ fil,17 say i_tipo size 1,2
122    @ fil,23 say ltrim(i_numero) size 1,9
123    @ fil,78 say ltrim(i_codart) size 1,15
124    @ fil,51 say str(i_cantid,6)
125    @ fil,61 say str(i_costot,10)
126    fil = fil + 1
127    skip
128  endif
129 ENDDO
130 deacti wind pantalla
131 return
132
133 PROCEDURE IMPRIMIR
134   store date() to calfecha
135   store 1 to pag
136   store 0 to switch
137   store 0 to swi
138   store 10 to fil
139   on error do cgloff

```

```

121 set printer on
122 do titulo1
123 DO WHILE not eof()
124     if eof() .or. fil = 60
125         eject
126         pag = pag+1
127         do titulo1
128             fil = 11
129         endif
130         @ fil,8 say dtoc(i_fecha) size 1,8
131         @ fil,21 say i_tipo size 1,2
132         @ fil,29 say ltrim(i_numero) size 1,9
133         @ fil,46 say ltrim(i_codart) size 1,15
134         @ fil,58 say str(i_cantid,6)
135         @ fil,68 say str(i_costot,10)
136         fil = fil + 1
137         skip
138     ENDDO
139     if swi = 0
140         @ fil+1,4 say replicate("-",82)
141         @ fil+3,6 say "FIN DEL REPORTE"+chr(27)+chr(53)
142         eject
143     endif
144 set printer off
145 set console on
146
147 PROCEDURE TITULO1
148 @ 1,(88-len(sistema))/2 say chr(27)+'E'+chr(27)+'6'+ sistema
149 @ 3,(88-len(size))/2 say size
150 @ 5,(88-len(tipo))/2 say tipo
151 @ 6,6 say "Fecha:"
152 @ 6,13 say calfecha
153 @ 6,77 say "Página:"
154 @ 6,85 say pag size 1,1
155 @ 7,4 say replicate("-",82)
156 @ 8,6 say " FECHA      TIPO      COMPROBANTE      CODIGO
157 CANTIDAD COSTO TOTAL"
158 @ 9,4 say replicate("-",82)

```

```

1 05/29/94                                CGIIB001.PRG
2                                     Copyright, UNIVERSIDAD CATOLICA, 1994
3                                     SISTEMA CONTABLE FINANCIERO GUBERNAMENTAL
4
5 #:*****
6 ###
7 #:
8 #:      Program: C:\FOXPRO2\TESIS1\CGIIB001
9 #:
10 #:      System: SISTEMA CONTABLE FINANCIERO GUBERNAMENTAL
11 #:      Author: SANTIAGO ABRIL V. & GUILLERMO ALMEIDA G.
12 #:      Copyright (c) 1994, UNIVERSIDAD CATOLICA
13 #:      Last modified: 05/27/94      9:00
14 #:
15 #:      Documented 05/29/94 at 01:03
16 #:*****
17 ###
18 set talk off
19 set echo off
20 set message to 24 center
21 on key label f4 do cuentas
22 define window asientos from 11,1 to 18,78 none
23 define window insertar from 12,13 to 15,65 nozoom shadow double
24 acti wind mensaje
25 clear
26 store ' «Enter» para Archivar «Esc» para Salir ' to aviso
27 @ 0,(80-len(aviso))/2 say aviso color /w
28 read
29 store date() to fecha
30 store .t. to bandera
31 store " " to op
32 store 4 to fil
33 store 0 to viaporte, saldo, tempo, n, debe, haber, resto, vcob,
34 reg, patri, deven, cobra, cuantos, sw
35 store .t. to nombre
36 store space(13) to vcodigo
37 store space(2) to vtp
38 store space(8) to vnumero
39 store space(30) to vdetalle
40 do setear
41 select h
42 if reccount() = 0
43   store 1 to nd1
44 else
45   go bottom
46   store c_comproba+1 to nd1
47 endif
48 store reccount() to total
49 if nd1>nd2
50   store nd1 to nd
51 else
52   store nd2 to nd
53 endif
54 store 0 to vttotal,total,total2,vdevena,viaporte,saldo
55 cont = 0
56 select c
57 use narchi
58 tama = reccount()
59 dimension vector1(tama),vector2(tama)

```

```

60 for i = 1 to tama
61   store space(13) to vector1(i)
62   store space(13) to vector2(i)
63 endfor
64 store 1 to i
65 do while not eof()
66   store i_codcont to vector1(i)
67   skip
68   i = i+1
69 enddo
70 store 1 o cont1,cont2
71 store 2 to vaux
72 store vector1(cont1) to vector2(cont2)
73 DO WHILE cont1 < tama
74   cont1 = cont1+1
75   nuevo = space(13)
76   for l = 1 to cont2
77     IF vector1(cont1) = vector2(i)
78       store .t. to existe
79     ENDIF
80   endfor
81   IF EXISTE = .f.
82     store vector1(cont1) to nuevo
83     store nuevo to vector2(vaux)
84     vaux = vaux + 1
85     cont2 = cont2 + 1
86   ELSE
87     store space(13) to vector2(vaux)
88   ENDIF
89 ENDDO
90 store 0 to totalg
91 FOR I = 1 to cc
92   sele c
93   use narchi
94   set exact on
95   set filter to i_codcont = alltrim(vector2(i))
96   go top
97   store vector2(i) to vcodigo
98   sua i_coston to vtotal for i_tipo = 'EC'
99   total = round(vtotal,-1)
100  do asentar with vcodigo,'EC',nd,total,'Compras para
101  Inventarios'
102 ENDFOR
103 FOR I = 1 to cc
104   sele c
105   use narchi
106   set exact on
107   set filter to i_codcont = alltrim(vector2(i))
108   go top
109   store vector2(i) to vcodigo
110   sua i_coston to vtotal for i_tipo = 'EV'
111   total = round(vtotal,-1)
112 ENDFOR
113 FOR I = 1 TO CC
114   sele c
115   use transform(narchi,'@!')
116   set exact on
117   set filter to i_codcont = alltrim(vector2(i))
118   go top
119   store VECTOR2(i) to vcodigo

```

```

120 sum i_coston to vtotal for i_tipo = 'ED'
121 total = round(vtotal,-1)
122 ENDFOR
123 FOR I = 1 TO CC
124 sele c
125 use transform(narchi,'@!')
126 set exact on
127 set filter to i_codcont = alltrim(vector2(i))
128 go top
129 store VECTOR2(i) to vcodigo
130 sum i_coston to vtotal for i_tipo = 'SA'
131 total = round(vtotal,-1) & -1
132 ENDFOR
133 FOR I = 1 TO CC
134 sele c
135 use transform(narchi,'@!')
136 set exact on
137 set filter to i_codcont = alltrim(vector2(i))
138 go top
139 store VECTOR2(i) to vcodigo
140 sum i_coston to vtotal for i_tipo = 'VE'
141 total = round(vtotal,-1) & -1
142 ENDFOR
143 vdevenga = total1 + total2
144 vauximp = vimporte
145 store vdevenga + vimporte to saldo
146 activate wind mensaje
147 clear
148 @ 0,27 say 'Presione «Esc» para salir' color +5
149 activa wind actualiza2
150 @ 0,2 say "MQ Documento :"
151 @ 0,16 say nd size 1,4
152 @ 0,43 say "Nombre :"
153 @ 1,0 say replicate('-',78)
154 @ 0,24 say "Fecha :"
155 @ 0,31 say date()
156 @ 2,1 say "Código" color g+
157 @ 2,20 say "Tp" color g+
158 @ 2,23 say "Número" color g+
159 @ 2,33 say "Detalle" color g+
160 @ 2,70 say "Importe" color g+
161 @ 3,0 say replicate('-',78)
162 @12,0 say replicate('-',78)
163 @ 13,1 say "Van :" color r+
164 @ 13,7 say '2' size 1,2
165 @ 13,12 say "Debe :" color r+
166 @ 13,19 say vdevenga size 1,10 function '$'
167 @ 13,33 say "Haber :" color r+
168 @ 13,41 say vimporte size 1,10 function '$'
169 @ 13,57 say "Saldo :" color r+
170 @ 13,65 say saldo size 1,10 function '$'
171 @ 14,1 say "Patrimonial :" color +3
172 @ 14,15 say patri size 1,10 function '$'
173 @ 14,29 say "Devengado :" color +3
174 @ 14,41 say deven size 1,10 function '$'
175 @ 14,53 say "Cob./Pag. :" color +3
176 @ 14,65 say cobra size 1,10 function '$'
177 select h
178 set filter to c_cceproba = nd
179 @ 4.0 clear to 11.79

```

```
181 store .f. to nombre
182 do menu1
183 if lastkey()=27
184   return
185 endif
186 deacti wind mensaje
```

```

1 05/29/94                                CBRII001.PRG
2                                          Copyright, UNIVERSIDAD CATOLICA, 1994
3                                          SISTEMA CONTABLE FINANCIERO GUBERNAMENTAL
4
5 !:*****
6 !!!
7 #:
8 #:          Program: C:\FOXPRO2\TESIS1\CBRII001
9 #:
10 #:          System: SISTEMA CONTABLE FINANCIERO GUBERNAMENTAL
11 #:          Author: SANTIAGO ABRIL V. & GUILLERMO ALMEIDA F.
12 #:          Copyright (c) 1994, UNIVERSIDAD CATOLICA
13 #:          Last modified: 05/27/94          9:00
14 #:
15 #:          Documented 05/29/94 at 01:03
16 !:*****
17 !!!
18 set exact off
19 define window actualiza from 5,0 to 21,79 none nozoom noshadow
20 define window codigos from 6,28 to 10,54 double title "Tipo
21 Inventarios"
22 store "SISTEMA CONTABLE GUBERNAMENTAL" to sistema
23 store 'LISTA DE ARTICULOS DEL INVENTARIO' to tipo
24 close databases
25 sele a
26 use fcgin01
27 deacti wind mensaje
28 if reccount() <> 0
29   acti wind elegir
30   @0,2 say "Pantalla :" get op size 1,1 pict "@" valid
31   at(op,"SN");#0 color gr +/b,r/w
32   read
33   deacti wind elegir
34   if lastkey() = 27
35     return
36   else
37     if op ="S"
38       do pantal
39     else
40       do impresora
41     endif
42     deacti wind elegir
43     deacti wind actualiza
44     close databases
45   endif
46   return
47 endif
48
49 PROCEDURE PANTA1
50 store date() to calfecha
51 store 1 to pag
52 store 10 to fil
53 store 0 to switch
54 acti wind pantalla
55 @ 0,(80-len(sistema))/2 say sistema color +gr
56 @ 2,(80-len(size))/2 say size color +gr
57 @ 4,(80-len(tipo))/2 say tipo color +gr
58 @ 5,(80-len(clase))/2 say clase color +gr
59 @ 6.10 say "Fecha:" color +2

```

```

50 @ 6,17 say calfecha color +2
51 @ 6,60 say "Página :" color +2
52 @ 6,67 say pag size 1,1 color +2
53 @ 7,7 say replicate("=",70)
54 @ 8,15 say " CODIGO           NOMBRE DEL ARTICULO"
55 @ 7,7 say replicate("=",70)
56 DO WHILE swtch = 0
57     if fil = 23
58         store 0 to sw
59         acti wind mensajei
60         clear
61         @ 0,16 say "«Enter» para continuar  «Escape» para
62             salir" color /w
63         do while sw = 0
64             read
65             if lastkey() = 13
66                 deactiva wind mensajei
67                 store 10 to fil
68                 store 1 to sw
69             endif
70         enddo
71         @ 10,0 to 23,79 clear
72     endif
73     if eof()
74         store 0 to sw
75         acti wind mensajei
76         clear
77         @ 0,16 say "«Fin de Archivo»           «Escape» para
78             salir" color $/w
79         do while sw = 0
80             read
81             if lastkey() = 27
82                 deactiva wind mensajei
83                 store 1 to sw, swtch
84             endif
85         enddo
86     else
87         @ fil,16 say i_carti
88         @ fil,36 say i_nombre
89         fil = fil + 1
90         skip
91     endif
92 ENDDO
93 deacti wind pantalla
94 return
95
96 PROCEDURE IMPRESORA
97 store date() to calfecha
98 store 1 to pag
99 store 0 to switch
100 store 11 to fil
101 set console off
102 set printer on
103 do titulos
104 DO WHILE not eof()
105     if eof() .or. fil = 60
106         ejert
107         pag = pag+1
108         do titulos
109         fil = 11

```

```

121 @ fil,23 say i_carti
122 @ fil,42 say i_nombre
123 store n+1 to n
124 skip
125 store fil+i to fil
126 enddo
127 @ fil+2,4 say replicate("=",80)
128 @ fil+3,11 say chr(27)+'E'+ "TOTAL ARTICULOS:" +chr(27)+'F'
129 @ fil+3,21 say n
130 @ fil+4,4 say replicate("=",80)
131 @ fil+5,0 say " "
132 deacti wind impresora
133 return
134
135 PROCEDURE TITULO1
136 @ 1,(80-len(sistema))/2 say chr(27)+'E'+chr(27)+'6'+ sistema
137 @ 3,(80-len(size))/2 say size
138 @ 5,(80-len(tipo))/2 say tipo
139 @ 6,(80-len(clase))/2 say clase
140 @ 7,6 say "Fecha:"
141 @ 7,13 say calfecha
142 @ 7,77 say "Página:"
143 @ 7,85 say pag size 1,1
144 @ 8,4 say replicate("=",80)
145 @ 9,16 say " CODIGO DEL ARTICULO" NOMBRE DEL ARTICULO"
146 @ 10,4 say replicate("=",80)

```

```

122 @ f11,54+col say i_grecia size 1,8
123 @1 = f11 + 1
124 skip
125 ENDDO
126 @ f11+1,54+col say replicate("=",82)
127 @ f11+5,54+col say "FIN DEL PPFORTE"+chr(27)-chr(53)
128 set printer off
129 set console on
130
131 PROCEDURE TITULO1
132 @ 1,(98-10n(sistema))/2 say chr(27)+"E"+str(27)+"8"+ sistema
133 @ 3,(98-10n(siza))/2 say size
134 @ 5,(88-10n(tipo))/2 say tipo
135 @ 7,54+col say "Fecha:"
136 @ 7,53+col say "Pagina:"
137 @ 7,77+col say "Pagina:"
138 @ 7,84+col say pag_siza 1,1
139 @ 5,54+col say replicate("=",82)
140 @ 5,44+col say " CODIGO"
141 UNIDAD SRCICIO A" NOMBRE DEL APPLICIO
142 @ 30,64+col say replicate("=",82)

```

```

1 05/29/94                                CGRIIR003.PRG
2                                         Copyright, UNIVERSIDAD CATOLICA, 1994
3                                         SISTEMA CONTABLE FINANCIERO GUBERNAMENTAL
4
5 #####
6 ###:
7 #:
8 #:      Program: C:\FOXPROZ\TESIS\CGRIIR003
9 #:
10 #:      System: SISTEMA CONTABLE FINANCIERO GUBERNAMENTAL
11 #:      Author: SANTIAGO ABRIL V. & GUILLERMO ALMEIDA G.
12 #:      Copyright (c) 1994, UNIVERSIDAD CATOLICA
13 #:      Last modified: 05/27/94      9:00
14 #:
15 #:      Documented 05/29/94 at 01:03
16 #####
17 ####
18 store "SISTEMA CONTABLE GUBERNAMENTAL" to sistema
19 store 'LISTA DE COSTOS DE REFERENCIA DE INVENTARIOS' to tipo
20 activa wind elegir
21 0,2 say "Pantalla : " get op size 1,1 pict "@!" valid at(op,"SN")#0
22 color gr /b,r/w
23 read
24 deacti wind elegir
25 if lastkey() = 27
26   return
27 else
28   if op = "S"
29     do pantal
30   else
31     do imprimiri
32   endif
33 return
34
35 PROCEDURE PANTAL
36   store dele() to calfecha
37   store 1 to pag
38   store 11 to fil
39   store 0 to switch
40   acti wind pantalla
41   @ 1,(80-len(sistema))/2 say sistema color +gr
42   @ 3,(80-len(size))/2 say size color +gr
43   @ 5,(80-len(tipo))/2 say tipo color +gr
44   @ 6,(80-len(clase))/2 say clase color +gr
45   @ 7,1 say "Fecha:" color +2
46   @ 7,8 say calfecha color +2
47   @ 7,70 say "Página:" color +2
48   @ 7,78 say pag size 1,1 color +2
49   @ 8,0 say replicate("=",80)
50   @ 9,5 say "CODIGO ARTICULO      NOMBRE DEL ARTICULO
51   COSTO PROM."
52   @ 10,0 say replicate("=",80)
53   DO WHILE switch = 0
54     if fil = 23
55       store 0 to sw
56       acti wind mensajei
57       clear
58       @ 0,16 say "«Enter» para continuar  «Escape» para
59       salir" color /w

```

```

61      read
62      if lastkey() = 13
63          deactiva wind mensajei
64          store 11 to fil
65          store 1 to sw
66      endif
67      enddo
68      @ 11,0 to 23,79 clear
69  endif
70  if eof()
71      store 0 to sw
72      acti wind mensajei
73      clear
74      @ 0,15 say "«Fin de Archivo»"          «Escape» para
75      say " color 4/w
76      do while sw = 0
77          read
78          if lastkey() = 27
79              deactiva wind mensajei
80              store 1 to sw
81          endif
82      enddo
83      else
84          @ 11,0 say fcgia01.i_carti size 1,15
85          @ fil,23 say fcgia01.i_nombre size 1,25
86          @ fil,62 say i_costpar size 1,8
87          fil = fil + 1
88          skip
89      endif
90  ENDDO
91
92  PROCEDURE IMPRIMIR
93      store d'of() to calfecha
94      store 1 to pag
95      store 0 to switch,swi
96      store 11 to fil
97      set console off
98      set printer on
99      do titulos
100     DO WHILE not eof()
101         if eof() .or. fil = 60
102             eject
103             pag = pag+1
104             do titulos
105             fil = 11
106         endif
107         @ fil,8 say fcgia01.i_carti size 1,15
108         @ fil,24 say fcgia01.i_nombre size 1,25
109         @ fil,62 say i_costpar size 1,8
110         fil = fil + 1
111         skip
112     ENDDO
113     @ fil+1,6 say replicate("=",82)
114     @ fil+3,6 say "FIN DEL REPORTE"+chr(27)+chr(53)
115     set printer off
116     set console on
117
118  PROCEDURE TITULOS
119     @ 1,(80-len(sistema))/2 say chr(27)+'E'+chr(27)+'B'+ sistema
120     @ 3,(88-len(size))/2 say size

```

1 05/29/94

CGIIR004.PRG

2

Copyright, UNIVERSIDAD CATOLICA, 1994

3

SISTEMA CONTABLE FINANCIERO GUBERNAMENTAL

4

5 *-----*

6 ****

7 :

8 :

Program: C:\FOXPRO2\TESIS\CGIIR004

9 :

10 :

System: SISTEMA CONTABLE FINANCIERO GUBERNAMENTAL

11 :

Author: SANTIAGO ABRIL V. & GUILLERMO ALMEIDA G.

12 :

Copyright (c) 1994, UNIVERSIDAD CATOLICA

13 :

Last modified: 05/27/94 9:00

14 :

15 :

Recompiled 05/29/94 at 01:03

16 :

17 *-----*

17 ****

18 Store "SISTEMA CONTABLE GUBERNAMENTAL" to sistema

19 Store "LISTA GENERAL DE VENTAS" to tipo

20 Store 1 to op

21 Acti wind clogir

22 @ 2 say "Pantalla 1" get op size 1,1 pict "@" valid

23 @ (op,"S")% color or +/b,r/w

24 End

25 Acti wind clogir

26 @ lastkey() = 27

27 return

28 Use

29 if op = "S"

30 do pantal

31 else

32 do igprimf

33 endif

34 endif

35

36 PROCEDURE PANTAL

37 store date() to calfecha

38 store 1 to nag

39 store 10 to fil

40 store 0 to switch

41 acti wind pantalla

42 @ 0.(90-len(sistema))/2 say sistema color +gr

43 @ 2.(90-len(tipo))/2 say size color +gr

44 @ 4.(90-len(fil))/2 say tipo color +gr

45 @ 6.1 say "Fecha:" color +2

46 @ 6.2 say calfecha color +2

47 @ 6.70 say "Página:" color +2

48 @ 6.78 say nag size 1,1 color +2

49 @ 7.1 say replicate("=",79)

50 @ 8.3 say "FECHA TIPO COMPROBANTE CODIGO CANTIDAD

51 COSTO TOTAL PRECIO TOT."

52 @ 9.1 say replicate("=",79)

53 DO MPILE switch = 0

54 if fil = 23

55 store 0 to sw

56 acti wind mensaiei

57 clear

58 @ 0.1A say "¡Enter! para continuar. ¡Escapa! para

```

60     do while sw = 0
61         read
62         if lastkey() = 13
63             deactiva wind mensajei
64             store 10 to fil
65             store 1 to sw
66         endif
67     enddo
68     @ 10,0 to 23,79 clear
69     endif
70     if eof()
71         store 0 to sw
72         acti wind mensajei
73         clear
74         @ 0,16 say "Fin de Archivo"      «Escape» para
75         say: " color 1/4
76         do while sw = 0
77             read
78             if lastkey() = 27
79                 deactiva wind mensajei
80                 store 1 to sw
81             endif
82         enddo
83     else
84         @ fil,1 say dtoc(i_fecha) size 1,8
85         @ fil,11 say i_tipo size 1,2
86         @ fil,17 say ltrim(i_numero) size 1,9
87         @ fil,31 say ltrim(i_codart) size 1,15
88         @ fil,45 say str(i_cantid,6)
89         @ fil,54 say str(i_costot,10)
90         @ fil,66 say str(i_precit,10)
91         fil = fil + 1
92         skip
93     endif
94 ENDDO
95
96 PROCEDURE IMPRIMIR1
97     store date() to calfecha
98     store 1 to pag
99     store 0 to switch,swi
100    store 10 to fil
101    store 4 to col
102    set console off
103    set device to printer
104    set printer on
105    do titulo1
106    DO WHILE not eof()
107        if eof() .or. fil = 60
108            eject
109            pag = pag+1
110            do titulo1
111            fil = 11
112        endif
113        @ fil,4+col say dtoc(i_fecha) size 1,8
114        @ fil,14+col say i_tipo size 1,2
115        @ fil,20+col say ltrim(i_numero) size 1,9
116        @ fil,34+col say ltrim(i_codart) size 1,15
117        @ fil,47+col say str(i_cantid,6)
118        @ fil,57+col say str(i_costot,10)
119        @ fil,69+col say str(i_precit,10)
120        fil = fil + 1
121    skip

```

```

122 ENDDO
123
124 PROCEDURE TITULO1
125 @ 1,(88-len(sistema))/2 say chr(27)+^E'+chr(27)+^S'+ sistema
126 @ 3,(88-len(size))/2 say size
127 @ 5,(88-len(tipo))/2 say tipo
128 @ 6,6+col say "Fecha:"
129 @ 6,13+col say calFecha
130 @ 6,77+col say "Página:"
131 @ 6,85+col say pag size 1,1
132 @ 7,4+col say replicate("=",82)
133 @ 8,6+col say "FECHA TIPO COMPRORANTE CODIGO
134 CANTIDAD COSTO TOTAL PRECIO TOT."
135 @ 9,4+col say replicate("=",82)

```

1 05/27/94

CGLIR005.PRB

2 Copyright, UNIVERSIDAD CATOLICA, 1994
3 SISTEMA CONTABLE FINANCIERO GUBERNAMENTAL
4

5 *****
6 ***

7 *:

8 *: Program: C:\FOXPROZ\TESIS\INCG\IR005

9 *:

10 *: System: SISTEMA CONTABLE FINANCIERO GUBERNAMENTAL

11 *: Author: SANTIAGO ABRIL V. & GUILLERMO ALNEIDA G.

12 *: Copyright (c) 1994, UNIVERSIDAD CATOLICA

13 *: Last modified: 05/27/94 9:00

14 *:

15 *: Document# 05/27/94 at 01:03

16 *****

17 ****

18 store "SISTEMA CONTABLE GUBERNAMENTAL" to sistema

19 store "LISTA MOVIMIENTOS DE INVENTARIOS" to tipo

20 activa wind elegir

21 @0,2 say "Pantalla : " get op size 1,1 pict "@" valid

22 at(op, "M")MC color gr +/b,r/w

23 read

24 deacta wind elegir

25 if op = "S"

26 do pantai

27 else

28 do imprimiri

29 endif

30 :

31 PROCEDURE PANTAI

32 @ 1,(60-len(sistema))/2 say sistema color +gr

33 @ 2,(60-len(tipo))/2 say tipo color +gr

34 @ 4,(80-len(tipo))/2 say tipo color +gr

35 @ 6,0 say "Fecha:" color +2

36 @ 6,0 say "Fecha:" color +2

37 @ 6,70 say "Páginas:" color +2

38 @ 6,70 say pag size 1,1 color +2

39 @ 7,1 say replicate("=",79)

40 @ 8,3 say "FECHA TIPO COMPROBANTE CODIGO CANTIDAD

41 COSTO TOTAL PRECIO TOT."

42 @ 7,1 say replicate("=",79)

43 do while switch = 0

44 if fil = 23

45 store 0 to sw

46 @ 0,10 say "Enter" para continuar "Escape" para

47 salir" color /w

48 do while sw = 0

49 read

50 if lastkey() = 13

51 store 1 to sw

52 endif

53 enddo

54 @ 10,0 to 23,79 clear

55 endif

56 if end()

57 store 0 to sw

58 vice

59 @ fil,1 say dtoc(i fecha) size 1,8

```

61     @ fil,17 say ltrim(i_numero) size 1,9
62     @ fil,31 say ltrim(i_codart) size 1,15
63     @ fil,45 say str(i_cantid,6)
64     @ fil,59 say str(i_costot,10)
65     fil = fil + 1
66     skip
67     endif
68 ENDDO
69
70 PROCEDURE IMPRIMIR1
71     do titulo!
72     DO WHILE not. eof()
73         if eof() or fil = 60
74             eject
75             pag = pag+1
76             do titulo!
77             fil = 11
78         endif
79         @ fil,4+col say dtoc(i_fecha) size 1,8
80         @ fil,14+col say i_tipo size 1,2
81         @ fil,20+col say ltrim(i_numero) size 1,9
82         @ fil,34+col say ltrim(i_codart) size 1,15
83         @ fil,47+col say str(i_cantid,6)
84         @ fil,57+col say str(i_costot,10)
85         @ fil,69+col say str(i_precit,10)
86         fil = fil + 1
87         skip
88     ENDDO
89
90 PROCEDURE TITULO1
91 @ 1,(88-len(sistema))/2 say chr(27)+'E'+chr(27)+'6'+ sistema
92 @ 3,(88-len(size))/2 say size
93 @ 5,(88-len(tipo))/2 say tipo
94 @ 6,6+col say "Fecha:"
95 @ 6,13+col say calfecha
96 @ 6,77+col say "Ejina:"
97 @ 6,85+col say pag size 1,1
98 @ 7,4+col say replicate("=",82)
99 @ 8,4+col say "FECHA TIPO COMPROBANTE          CODIGO
100 CANTIDAD CODIGO TOTAL PRECIO TOT."
101 @ 9,4+col say replicate("=",82)

```

1 05/29/94 CG77R06.FRB
2 Copyright, UNIVERSIDAD CATOLICA, 1994
3 SISTEMA CONTABLE FINANCIERO GUBERNAMENTAL

4
5 #####
6 ###

7 :
8 : Program: C:\FOXPRO2\TESIS\CG77R06
9 :
10 : System: SISTEMA CONTABLE FINANCIERO GUBERNAMENTAL
11 : Author: SANTIAGO ABRIL V. & GUILLERMO ALMEIDA G.
12 : Copyright (c) 1994, UNIVERSIDAD CATOLICA
13 : Last modified: 05/27/94 9:00

14 :
15 : Executed 05/29/94 at 01:03
16 #####

17 :##
18 store "SISTEMA CONTABLE GUBERNAMENTAL" to sistema
19 store "MOVIMIENTO DE INVENTARIO POR ARTICULO (KARDEX)" to tipo
20 store "" to op
21 activate window
22 @ 0,0 say "Pantalla:" get op size 1,1 pict "@" valid
23 if op="0" color or +/b,r/w
24 read
25 deacti d d elegir
26 if op="5"
27 do pantaf
28 else
29 do imprimir
30 endif
31 return
32

33 PROCEDURE PANTAF
34 store 0 to seti, nrec
35 DO WHILE seti = 0
36 if = ff)
37 +1 to 1 to cubi
38 else
39 store date() to calfecha
40 store 1 to pag
41 store 12 to fil
42 store 0 to switch
43 activate window pantalla
44 clear
45 @ 1,(80-len(sistema))/2 say sistema color +gr
46 @ 3,(80-len(size))/2 say size color +gr
47 @ 5,(80-len(tipo))/2 say tipo color +gr
48 @ 6,(80-len(clase))/2 say clase color +gr
49 @ 7,1 say "Fecha:" color +2
50 @ 7,8 say calfecha color +2
51 @ 7,70 say "Página:" color +2
52 @ 7,78 say pag size 1,1 color +2
53 @ 9,0 say replicate("=",80)
54 @ 9,20 say " CODIGO CONTABLE: " + fcgiw01.i_ccont
55 @ 10,20 say "CODIGO DEL ARTICULO: " + fcgiw01.i_carti
56 @ 11,20 say "NOMBRE DEL ARTICULO: " + fcgiw01.i_nombre

```

60 alltrim(str(i_costpac,9))
61 @ 13,0 say replicate("=",80)
62 @ 14,0 say "          DOCUMENTO          ENTRADAS
63 SALIDAS (VENTAS) ENTRADAS - SALIDAS"
64 @ 15,0 say " FECHA TP NUMERO  CANTIDAD COSTO TOT.
65 CANTIDAD PRECIO  CANTIDAD  SALDO"
66 @ 16,0 say replicate("=",80)
67 cantidad = (i_entrant - i_saliant)
68 @ 17,0 say "EXISTENCIA PERIODO ANT"
69 @ 17,22 say str(i_entrant,8)
70 @ 17,44 say str(i_saliant,8)
71 @ 17,62 say str(cantidad,9)
72 @ 17,72 say str(i_costant,8)
73 store fcgim01.i_carti to codiart
74 store recno() to nreg
75 close database
76 narchi = 'fcgip01.' + v_period
77 use narchi
78 go top
79 DO WHILE switch = 0
80   if fil = 23
81     store 0 to sw
82     acti wind mensajei
83     clear
84     @ 0,16 say "«Enter» para continuar  «Escape» para
85 salir" color /w
86     do while sw = 0
87       read
88       if lastkey() = 13
89         deactiva wind mensajei
90         store 18 to fil
91         store 1 to sw
92       endif
93     enddo
94     @ 17,0 to 23,79 clear
95   endif
96   if eof()
97     store 0 to sw
98     acti wind mensajei
99     clear
100    @ 0,16 say "«Ultimo Movimiento» «Enter» para
101 Continuar" color /w
102    do while sw = 0
103      read
104      if lastkey() = 27
105        deactiva wind mensajei
106        store 1 to sw, switch
107      endif
108    enddo
109  else
110    @ fil,0 say dtoc(i_fecha)
111    @ fil,9 say i_tipo
112    @ fil,12 say i_numero
113    if i_tipo = 'EC' .or. i_tipo = 'ED' .or. i_tipo = 'EV'
114      @ fil,22 say str(i_cantid,8)
115      @ fil,32 say str(i_costot,9)
116      vsalca = vsalca + i_cantid
117      vsaldo = vsaldo + i_costot
118    else
119      @ fil,44 say str(i_cantid,8)

```

```

121          vsalica = vsalica - i_cantid
122          vsalido = vsalido - i_costot
123      endif
124      @ f11,63 say str(vsalica,8)
125      @ f11,72 say str(vsalido,6)
126      fill = fill + 1
127      skip
128  endwhile
129  ENDDO
130  clase data
131  sale a
132  use xwrite
133  sale b
134  use fcgim01
135  sale c
136  set exact off
137  DO CASE
138      CASE clase = "INVENTARIOS CONSULTA INTERNO"
139          set filter to fcgim01.i_ccont = '1.1.76.'
140      CASE clase = "INVENTARIOS PARA LA VENTA"
141          set filter to fcgim01.i_ccont = '1.1.70.'
142      CASE clase = "DONACIONES EN GENERAL"
143          set filter to fcgim01.i_ccont = '1.1.95.'
144  ENDCASE
145  skip
146  ENDF
147  ENDDO
148
149  PROCEDURE IMPRIMIR1
150  store date() to calfecha
151  store 1 to pag
152  store 0 to switch,sw1
153  store 4 to col
154  set console off
155  set device to printer
156  set printer on
157  store 0 to swti,oreg
158  DO WHILE swti = 0
159      if eof()
160          store 1 to swti
161          eject
162      else
163          store date() to calfecha
164          store 1 to pag
165          store 22 to fill
166          store 0 to switch,sw1
167          @ 1,(88-len(systems))/2 say chr(27)+'E'+chr(27)+'S'+ systems
168          @ 3,(89-len(size))/2 say size
169          @ 5,(88-len(tipo))/2 say tipo
170          @ 9,(88-len(clase))/2 say clase
171          @ 7,6+col say "Fecha:"
172          @ 7,13+col say calfecha
173          @ 7,77+col say "Pagina:"
174          @ 7,95+col say str(pag,2)
175          @ 6,3+col say replicate("=",85)
176          @ 9, 20 say " CODIGO CONTABLE: " + fcgim01.i_ccont
177          @ 10,20 say " CODIGO DEL ARTICULO: " + fcgim01.i_carti
178          @ 11,20 say " NOMBRE DEL ARTICULO: " + fcgim01.i_nombre

```

```

185 @ 14,20 say " EXISTENCIA MAXIMA: " +
186 alltrim(str(fcgin01.i_exmax,8))
187 @ 15,20 say " COSTO PROMEDIO: " +
188 alltrim(str(i_costpac,9))
189 @ 16,20 say " UBICACION FISICA: " +fcgin01.i_ubicaf
190 @ 17,3+col say replicate("=",85)
191 @ 18,3+col say " DOCUMENTO ENTRADAS
192 SALIDAS (VENTAS) ENTRADAS - SALIDAS"
193 @ 19,3+col say " FECHA TP NUMERO CANTIDAD COSTO TOT.
194 CANTIDAD PRECIO CANTIDAD SALDO"
195 @ 20,3+col say replicate("=",85)+chr(27)+'F'
196 cantidad = (i_entrant - i_saliant)
197 @ 21,3+col say "EXISTENCIA PERIODO ANT"
198 @ 21,22+col say str(i_entrant,8)
199 @ 21,44+col say str(i_saliant,8)
200 @ 21,62+col say str(cantidad,9)
201 @ 21,72+col say str(i_costant,8)
202 store fcgin01.i_canti to codiart
203 store recno() to nreg
204 close database
205 narchi = 'fcgip01.' + v_period
206 use narchi
207 DO WHILE not eof()
208 if eof() .or. fil = 60
209 eject
210 pag = pag+1
211 fil = 22
212 endif
213 @ fil,3+col say dtoc(i_fecha)
214 @ fil,9+col say i_tipo
215 @ fil,12+col say i_numero
216 if i_tipo = 'EC' .or. i_tipo = 'ED' .or. i_tipo = 'EV'
217 @ fil,22+col say str(i_cantid,8)
218 @ fil,32+col say str(i_costot,9)
219 vsalca = vsalca + i_cantid
220 vsaldo = vsaldo + i_costot
221 else
222 @ fil,44+col say str(i_cantid,8)
223 @ fil,53+col say str(i_costot,9)
224 vsalca = vsalca - i_cantid
225 vsaldo = vsaldo - i_costot
226 endif
227 @ fil,63+col say str(vsalca,8)
228 @ fil,72+col say str(vsaldo,8)
229 fil = fil + 1
230 skip
231 ENDDO
232 @ fil+1,3+col say replicate("=",85)
233 @ fil+3,3+col say "FIN DE MOVIMIENTOS DEL
234 ARTICULO"+chr(27)+chr(53)
235 close data
236 sele a
237 use existe
238 sele b
239 use fcgin01
240 sele a
241 set exact off
242 DO CASE
243 CASE clase = "INVENTARIOS CONSUMO INTERNO"
244 set filter to fcgin01.i_ccont = '1.1.76.'

```

```
245 CASE clase = "INVENTARIOS PARA LA VENTA"
246   set filter to 'cg1@01.1_cont = '1.1.70.'
247   END CASE = "DONACIONES EN GENERAL"
248   set filter to 'cg1@01.1_cont = '1.1.95.'
249   END CASE
250   skip
251   END
252 END
```

1 05/29/94 CGIIR007.PRG
2 Copyright, UNIVERSIDAD CATOLICA, 1994
3 SISTEMA CONTABLE FINANCIERO GUBERNAMENTAL
4

5 #:#####
6 ####

7 #:
8 #: Program: C:\FOXPRO2\TESIS1\CGIIR007
9 #:
10 #: System: SISTEMA CONTABLE FINANCIERO GUBERNAMENTAL
11 #: Author: SANTIAGO ABRIL V. & GUILLERMO ALMEIDA G.
12 #: Copyright (c) 1994, UNIVERSIDAD CATOLICA
13 #: Last modified: 05/27/94 9:00
14 #:

15 #: Documented 05/29/94 at 01:03
16 #:#####
17 ####

18 store "SISTEMA CONTABLE GUBERNAMENTAL" to sistema
19 store 'RESUMEN DE EXISTENCIAS DE INVENTARIOS' to tipo
20 activa wind elegir
21 @0,2 say "Pantalla :" get op size 1,1 pict "@" valid
22 at(op,"SN")#0 color gr +/b,r/w
23 read
24 if op ="S"
25 do pantal
26 else
27 do imprimiri
28 endif
29

30 PROCEDURE PANTA1
31 acti wind pantalla
32 @ 1,(80-len(sistema))/2 say sistema color +gr
33 @ 3,(80-len(size))/2 say size color +gr
34 @ 5,(80-len(tipo))/2 say tipo color +gr
35 @ 6,(80-len(clase))/2 say clase color +gr
36 @ 7,1 say "Fecha:" color +2
37 @ 7,8 say calfecha color +2
38 @ 7,70 say "Página:" color +2
39 @ 7,78 say pag size 1,1 color +2
40 @ 8,0 say replicate("=",80)
41 @ 9,0 say "CODIGO ARTICULO NOMBRE DEL ARTICULO EX. MIN
42 EX. ACT CST FROM. CST TOTAL"
43 @ 10,0 say replicate("=",80)
44 go top
45 DO WHILE switch = 0
46 if fil = 23
47 store 0 to sw
48 acti wind mensajei
49 clear
50 @ 0,16 say "«Enter» para continuar «Escape» para
51 salir" color /w
52 do while sw = 0
53 read
54 if lastkey() = 13
55 deactiva wind mensajei
56 store 11 to fil
57 store 1 to sw
58 endif
59 enddo
60 @ 11,0 to 27 78 clear

```

61     endif
62     if eof()
63         store 0 to sw
64         acti wind mensajei
65         clear
66         @ 0,16 say "«Fin de Archivo»"           «Escape» para
67         salir" color %/w
68         do while sw = 0
69             read
70             if lastkey() = 27
71                 deactiva wind mensajei
72                 store 1 to sw
73             endif
74         enddo
75     else
76         @ fil,4 say fcgim01.i_carti size 1,15
77         @ fil,18 say fcgim01.i_nombre size 1,25
78         @ fil,42 say fcgim01.i_exmin size 1,8
79         exisact = i_entract - i_saliact
80         @ fil,50 say exisact size 1,8
81         @ fil,61 say i_costpac size 1,8
82         @ fil,70 say i_costact size 1,8
83         fil = fil + 1
84         skip
85     endif
86 ENDDO
87
88 PROCEDURE IMPRIMIR1
89     do titulo1
90     DO WHILE not eof()
91         if eof() .or. fil = 60
92             eject
93             pag = pag+1
94             do titulo1
95             fil = 11
96         endif
97         @ fil,4 +col say fcgim01.i_carti size 1,15
98         @ fil,18+col say fcgim01.i_nombre size 1,25
99         @ fil,42+col say str(fcgim01.i_exmin,8)
100        exisact = (i_entract+i_entrant) - (i_saliact+i_saliant)
101        @ fil,50+col say str(exisact,8)
102        @ fil,61+col say str(i_costpac,9)
103        @ fil,70+col say str(i_costact,9)
104        fil = fil + 1
105        skip
106 ENDDO
107 @ fil+1,3+col say replicate("=",85)
108 @ fil+3,3+col say "FIN DEL REPORTE"+chr(27)+chr(53)
109 set printer off
110 set console on
111
112 PROCEDURE TITULO1
113 @ 1,(88-len(sistema))/2 say chr(27)+'E'+chr(27)+'6'+ sistema
114 @ 3,(88-len(size))/2 say size
115 @ 5,(88-len(tipo))/2 say tipo
116 @ 6,(88-len(clase))/2 say clase
117 @ 7,6+col say "Fecha:"
118 @ 7,13+col say calfecha
119 @ 7,77+col say "Página:"
120 @ 7,85+col say str(pag,2)

```

121 @ 8,3+col say replicate("=",85)

122 @ 9,0+col say " CODIGO NOMBRE DEL ARTICULO EX.

123 MIN EX. ACT CST PROM. CST TOTAL"

124 @ 10,3+col say replicate("=",85)

```

1 05/29/94                                CGIIR008.PRG
2                                     Copyright, UNIVERSIDAD CATOLICA, 1994
3                                     SISTEMA CONTABLE FINANCIERO GUBERNAMENTAL
4
5 #:*****
6 ****
7 #:
8 #:      Program: C:\FOXPRO2\TESIS1\CGIIR008
9 #:
10 #:      System: SISTEMA CONTABLE FINANCIERO GUBERNAMENTAL
11 #:      Author: SANTIAGO ABRIL V. & GUILLERMO ALMEIDA G.
12 #:      Copyright (c) 1994, UNIVERSIDAD CATOLICA
13 #:      Last modified: 05/27/94      9:00
14 #:
15 #:      Documented 05/29/94 at 01:03
16 #:*****
17 ****
18 store "SISTEMA CONTABLE GUBERNAMENTAL" to sistema
19 store 'EXISTENCIAS MINIMAS DE INVENTARIOS' to tipo
20 activa wind elegir
21 @0,2 say "Pantalla :" get op size 1,1 pict "@" valid
22 at(op,"SN")@0 color gr +/b,r/w
23 read
24 if op ="S"
25   do pantal
26 else
27   do imprimir1
28 endif
29
30 PROCEDURE PANTAL
31   acti wind pantalla
32   @ 1,(80-len(sistema))/2 say sistema color +gr
33   @ 3,(80-len(size))/2 say size color +gr
34   @ 5,(80-len(tipo))/2 say tipo color +gr
35   @ 6,(80-len(clase))/2 say clase color +gr
36   @ 7,1 say "Fecha:" color +2
37   @ 7,8 say calfecha color +2
38   @ 7,70 say "Página:" color +2
39   @ 7,78 say pag size 1,1 color +2
40   @ 8,0 say replicate("=",80)
41   @ 9,0 say "CODIGO ARTICULO      NOMBRE DEL ARTICULO      EX. MIN
42   EX. ACT  CST PROM.  CST TOTAL"
43   @ 10,0 say replicate("=",80)
44   DO WHILE switch = 0
45     if fil = 23
46       store 0 to sw
47       acti wind mensajei
48       clear
49       @ 0,16 say "«Enter» para continuar  «Escape» para
50       salir" color /w
51       do while sw = 0
52         read
53         if lastkey() = 13
54           store 1 to sw
55         endif
56       enddo
57     endif
58     if eof()

```

```

60      clear
61      @ 0,16 say "«Fin de Archivo»"          «Escape» para
62      salir" color #/w
63      do while sw = 0
64          read
65          if lastkey() = 27
66              store 1 to sw
67          endif
68      enddo
69      else
70          exisact = (i_entract) - (i_saliact)
71          if exisact < fcgim01.i_exmin
72              @ fil,4 say fcgim01.i_carti size 1,15
73              @ fil,18 say fcgim01.i_nombre size 1,25
74              @ fil,42 say fcgim01.i_exmin size 1,8
75              @ fil,50 say exisact size 1,8
76              @ fil,61 say i_costpac size 1,8
77              @ fil,70 say i_costact size 1,8
78              fil = fil + 1
79          endif
80          skip
81      endif
82 ENDDO
83
84 PROCEDURE IMPRIMIR1
85 set console off
86 set printer on
87 do titulo1
88 DO WHILE not eof()
89     if eof() .or. fil = 60
90         pag = pag+1
91         do titulo1
92         fil = 11
93     endif
94     exisact = (i_entract) - (i_saliact)
95     if exisact < fcgim01.i_exmin
96         @ fil,4 +col say fcgim01.i_carti size 1,15
97         @ fil,18+col say fcgim01.i_nombre size 1,25
98         @ fil,42+col say str(fcgim01.i_exmin,8)
99         @ fil,50+col say str(exisact,8)
100        @ fil,61+col say str(i_costpac,9)
101        @ fil,70+col say str(i_costact,10)
102        fil = fil + 1
103    endif
104    skip
105 ENDDO
106 @ fil+1,3+col say replicate("=",85)
107 @ fil+3,3+col say "FIN DEL REPORTE"+chr(27)+chr(53)
108 set printer off
109 set console on
110
111 PROCEDURE TITULO1
112 @ 1,(88-len(sistema))/2 say chr(27)+'E'+chr(27)+'B'+ sistema
113 @ 3,(88-len(size))/2 say size
114 @ 5,(88-len(tipo))/2 say tipo
115 @ 6,(88-len(clase))/2 say clase
116 @ 7,6 +col say "Fecha:"
117 @ 7,13+col say calfecha
118 @ 7,77+col say "Página:"

```

1 05/29/94

CGRAIA001.PRG

2

Copyright, UNIVERSIDAD CATOLICA, 1994
SISTEMA CONTABLE FINANCIERO GUBERNAMENTAL

3

4

5 #:*****

6 ####

7 #:

8 #: Program: C:\FOXPRO2\TESIS1\CGAIA001

9 #:

10 #: System: SISTEMA CONTABLE FINANCIERO GUBERNAMENTAL

11 #: Author: SANTIAGO ABRIL V. & GUILLERMO ALMEIDA G.

12 #: Copyright (c) 1994, UNIVERSIDAD CATOLICA

13 #: Last modified: 05/27/94 9:00

14 #:

15 #: Documented 05/29/94 at 01:03

16 #:*****

17 ####

18 set escape off

19 set talk off

20 define wind wdep from 9,34 to 19,78 double title 'Departamento'

21 @ 2,1 say "Actualizar Activos" color /w

22 do setear

23 select d

24 set exact on

25 store ' ' to vcodcont

26 store 1 to posireg

27 store 0 to st

28 do while st = 0

29 activa wind mensaje

30 clear

* para Corregir «Enter»

32 para Confirmar " color /w

33 activa wind actualiza2

34 clear

35 @ 1,0,1,79 box

36 on key label f4 do cuental

37 @0,2 say " Código Contable:" get vcodcont size 1,13 pict

38 '9.9.99.99.999' message 'Presione F4 para consultar' color +5

39 read

40 if lastkey() = 27

41 store 1 to st

42 set status off

43 else

44 if existel(vcodcont) = .f.

45 do mensajel

46 deacti wind actualiza2

47 else

48 on key

49 store space(15) to vcodaf

50 store space(3) to vunidad

51 store space(3) to vdepar

52 store space(35) to vnoaf

53 store 'MM/DD/AA' to vfecha

54 store space(45) to vcarac1

55 store space(45) to vcarac2

56 store space(3) to vcpers

57 store space(8) to vubica

58 store space(1) to vestad

```

60 @ 2,2 say "Codigo Activo:" get vcodaf size 1,15 pict '@!'
61 message '
62 read
63 if lastkey() <> 27
64 if existe(alltrim(vcodaf)) = .f.
65 @ 4,2 say "Nombre Activo:" get vnomaf size 1,35 pict
66 '@!' message '
67 read
68 store 0 to ss
69 do while ss = 0
70 on key label f4 do cuenta2
71 @ 6,2 say "Responsable:" get vcpers pict '@!'
72 size 1,3 default "" message 'Presione F4 para
73 consultar'
74 read
75 if lastkey() = 27
76 deacti wind actualiza2
77 exit
78 endif
79 if existe2(vcpers) = .t.
80 on key
81 @ 6,34 say "Departamento:" get vdepar size 1,3
82 pict '@!' message '
83 on key label f4 do cuenta3
84 @ 8,2 say "Unidad Adm.:" get vunidad size
85 1,2 pict '@!'
86 read
87 if vunidad <> ''
88 if EXISTE4(vunidad) = .f.
89 do MENSAJES
90 else
91 store 1 to scc
92 @ 8,35 say "Fecha Adq.:" get vfecha size 1,8
93 pict '99/99/99'
94 @ 10,2 say "Caracteristicas:" get vcarac1 size
95 1,45 pict '@!'
96 @ 12,21 get vcarac2 size 1,45 pict '@!'
97 @ 14,5 say "Existencia:" get vexis size 1,6
98 pict '999999'
99 @ 14,32 say "Costo:" get vcosto size 1,8 pict
100 '99999999'
101 @ 14,56 say "Estado:" get vestad size 1,1 pict
102 '@!' valid at(vestad,"B,M,R")#0 message '« Ingrese
103 el estado del activo : B R o M »'
104 read
105 if lastkey() <> 27
106 do setear
107 select d
108 append blank
109 replace ap03.a_ccont with vcodcont
110 replace ap03.a_cactf with vcodaf
111 replace ap03.a_fecha with ctod(vfecha)
112 replace ap03.a_cdepar with vdepar
113 replace ap03.a_cpers with vcpers
114 replace ap03.a_unidad with vunidad
115 replace ap03.a_nombre with alltrim(vnomaf)
116 replace ap03.a_carac1 with alltrim(vcarac1)
117 replace ap03.a_carac2 with alltrim(vcarac2)

```

```
119         replace ap03.a_costo with vcosto
120         replace ap03.a_estad with vestad
121         deacti wind mensaje
122         store 1 to ss
123         set status off
124     endif
125     endif
126     endif
127     deactiva wind mensaje
128     deactiva wind actualiza2
129     exit
130 else
131     do mensaje2
132     endif
133 enddo
134 else
135     do mensaje1
136     loop
137     endif
138     endif
139     endif
140 enddo
141 deacti wind mensaje
142 deacti wind actualiza2
143
144 PROCEDURE SETEAR
145     close all
146     select b
147     use fcqcm01 alias cm01
148     sele d
149     use fcqam01 alias ap03
```

```

1 05/29/94                      CGRAIA002.PR6
2                               Copyright, UNIVERSIDAD CATOLICA, 1994
3                               SISTEMA CONTABLE FINANCIERO GUBERNAMENTAL
4
5 #:*****
6 #:
7 #:       Program: C:\FOXPRO2\TESIS1\CGAIA002
8 #:
9 #:       System: SISTEMA CONTABLE FINANCIERO GUBERNAMENTAL
10 #:      Author: SANTIAGO ABRIL V. & GUILLERMO ALMEIDA G.
11 #:      Copyright (c) 1994, UNIVERSIDAD CATOLICA
12 #:      Last modified: 05/27/94      9:00
13 #:
14 #:      Documented 05/29/94 at 01:03
15 #:*****
16 set talk off
17 set echo off
18 define window totales from 12,20 to 16,58 double
19 @ 2,1 say "Entradas Activos" color /w
20 acti wind comandos
21 store 0 to sg
22 do while sg = 0
23 activate wind mensaje
24 @ 0,27 say 'Presione «Esc» para salir' color +5
25 activa wind actualiza2
26 store space(2) to vtipo
27 store 0 to nd1,nd2
28 store '00000001' to vnum
29 store date() to vfemis
30 store ' . . . . ' to vcodp
31 do setear
32 select e
33 if reccount() = 0
34 store 1 to nd1
35 else
36 go bottom
37 store val(a_numero)+i to nd1
38 endif
39 store reccount() to total
40 if nd1>nd2
41 long = len(alltrim(str(nd1))) -1
42 store substr('0000000',1,8-long) + alltrim(str(nd1)) to vnum
43 else
44 long = len(alltrim(str(nd2))) -1
45 store substr('0000000',1,8-long) + alltrim(str(nd2)) to vnum
46 endif
47 store vnum to nuero
48 @ 0,5 say "Numero:" get vnum size 1,9 pict '99999999'
49 read
50 if lastkey()<>27
51 if existel(vnum) = .t.
52 acti wind opciones
53 @ 0,26 prompt '\<Modificar'
54 @ 0,38 prompt '\<Eliminar'
55 menu to opci
56 deacti wind opciones
57 do case
58 case opci = 1

```

```

60     store recno() to posreg
61     store a_tipo to vtipo
62     store a_fecha to vfemis
63     store a_codpro to vcodp
64     @ 0,33 say " Tipo:" get vtipo pict "@" size 1,2 valid
65     at(vtipo,"EC,ED")#0 message '* Ingrese el tipo : EC o ED
66     *'
67     @ 0,55 say "Fecha:" get vfemis size 1,8 pict 'MM/DD/AA'
68     store 0 to scc
69     do while scc = 0
70     on key label 14 do cuentas1
71     @ 1,5 say "Codigo:" get vcodp message 'Presione <F4>
72     para Consultar'
73     @ 1,32 say "Nombre:"
74     read
75     if lastkey() <> 77
76     if vcodp <> ' . . . . '
77         store 1 to scc
78         if EXISTEC(vcodp) = .t.
79         store cm01.c_nombre to vnombre
80         @ 1,40 say vnombre size 1,32 pict '@!' color +21
81         on key
82         @ 2,0 say replicate('-',78)
83         @ 3,5 say "Linea" color g+
84         @ 3,13 say "Codigo de Control" color g+
85         @ 3,33 say "Cantidad" color g+
86         @ 3,46 say "Costo Unit." color g+
87         @ 3,63 say "Costo Total" color g+
88         @ 13,0 say replicate('-',78)
89         @ 14,2 say "Activo:" color r+
90         @ 14,57 say "Ex. Actual:" color r+
91         sele e
92         do comando2
93         store 1 to sg
94     else
95         acti wind mensaje
96         store "Codigo Contable no Existe" to aviso
97         @0,(80-len(aviso))/2 say aviso color #+5
98         read timeout 2
99         deacti wind mensaje
100    endif
101    endif
102    endif
103    enddo
104    case opci = 2
105        do mensaje2
106    endcase
107 else
108     store 1 to vx
109     @ 0,33 say " Tipo:" get vtipo pict "@" size 1,2 valid
110     at(vtipo,"EC,ED")#0 message '* Ingrese el tipo : EC o ED
111     *'
112     @ 0,55 say "Fecha:" get vfemis size 1,8 pict 'MM/DD/AA'
113     store 0 to scc
114     do while scc = 0 and. lastkey()<> 27
115     @ 1,5 say "Codigo:" get vcodp size 1,13 pict '9.9.99.99.999'
116     message 'Presione <F4> para Consultar'
117     @ 1,32 say "Nombre:"
118     read
119     if lastkey()<> 27

```

```

119   if vcodp (<) ' . . . . '
120       store 1 to scc
121       if EXISTEC(vcodp) = .t.
122           store cm01.c_nombre to vnombre
123           @ 1,40 say vnombre size 1,32
124           @ 2,0 say replicate('-',78)
125           @ 3,5 say "Linea" color g+
126           @ 3,13 say "Codigo de Control" color g+
127           @ 3,33 say "Cantidad" color g+
128           @ 3,45 say "Costo Unit." color g+
129           @ 3,63 say "Costo Total" color g+
130           @ 13,0 say replicate('-',78)
131           @ 14,2 say "Activo:" color r+
132           @ 14,57 say "Ex. Actual:" color r+
133       do while lastkey()<>27
134           @ fil,7 say vlin size 1,2 pict '999'
135           @ fil,14 get vcod size 1,15 pict '@!' message
136           'Presione #F4# para Consultar'
137           read
138           store a_costo to vcu
139           @ 14,10 say a_nombre size 1,35 pict '@!'
140           @ 14,69 say a_exis size 1,3 pict '999'
141           @ fil,33 get vcan size 1,6 pict '999999' message '
142           '
143           if stw = 0
144               @ fil,46 get vcu size 1,10 pict '999999999'
145           else
146               @ fil,46 say vcu size 1,10 pict '999999999'
147           endif
148           read
149           vcos = vcan $ vcu
150           @ fil,63 say vcos size 1,10 pict '9999999999'
151           DD CASE
152               CASE lastkey()=27
153                   set status off
154                   if lastkey()=27
155                       exit
156                   else
157                       select e
158                           use fcgaw01 alias aw01
159                           delete
160                           pack
161                       endif
162               CASE lastkey() = 13
163                   select e
164                   append blank
165                   store recno() to reg
166                   replace a_numero with vnum
167                   replace a_tipo with vtipo
168                   replace a_fecha with vfemis
169                   replace a_codpro with vcodp
170                   replace a_linea with vlin
171                   if aa = 1
172                       select d
173                       append blank
174                       replace a_ccont with vcodp
175                       replace a_cactf with vcod
176                       replace a_costo with vcu
177                   endif

```

```
179         fil = fil + 1
180         vlin = vlin+ 1
181     ENDCASE
182     if fil > 11
183         * * * clear to 11.78
184         fil = 4
185     endif
186     enddo
187     endif
188     endif
189     enddo
190 endif
191 deacti wind comandos
192 deacti wind actualiza2
193 deacti wind mensaje
194
195 PROCEDURE SETEAR
196     close all
197     select b
198     use fcgc01 alias ca01
199     select d
200     use fcga01 alias am01
201     select e
202     use fcga01 alias aw01
```

```

1 05/29/94                                CBR61A003.PRG
2                                     Copyright, UNIVERSIDAD CATOLICA, 1994
3                                     SISTEMA CONTABLE FINANCIERO GUBERNAMENTAL
4
5 #:*****
6 #:
7 #:      Program: C:\FOXPRO2\TESIS1\CGA1A003
8 #:
9 #:      System: SISTEMA CONTABLE FINANCIERO GUBERNAMENTAL
10 #:      Author: SANTIAGO ABRIL V. & GUILLERMO ALMEIDA G.
11 #:      Copyright (c) 1994, UNIVERSIDAD CATOLICA
12 #:      Last modified: 05/27/94      9:00
13 #:
14 #:      Documented 05/29/94 at 01:03
15 #:*****
16 set talk off
17 set echo off
18 define window totales from 12,20 to 16,58 double
19 acti wind comandos
20 do while sq = 0 .and.lastkey() <> 27
21     activate wind mensaje
22     @ 0,27 say 'Presione <Esc> para salir' color +5
23     activa wind actualiza2
24     store '00000001' to vnum
25     do setear
26     select f
27     if recount() = 0
28         store 1 to nd1
29     else
30         go bottom
31         store val(a_numero)+1 to nd1
32 endif
33 store recount() to total
34 @ 0,2 say " Numero:" get vnum size 1,9 pict '99999999'
35 read
36 if existel(vnum) = .t.
37     acti wind opciones
38     @ 0,26 prompt '\<Modificar'
39     @ 0,38 prompt '\<Eliminar'
40     menu to opci
41     do case
42         case opci = 1
43             store a_fecha to vfecha
44             store a_cpers1 to vcpl
45             store a_unirec to vuni
46             store a_depar1 to vdepl
47             store a_codigo to vunir
48             deacti wind opciones
49             @ 0,30 say "Fecha:" get vfecha size 1,8 pict 'MM/DD/AA'
50             @ 0,54 say "Serv. Recibe:" get vcpl size 1,3 pict '999'
51             message 'Presione <F4> para Consultar'
52             read
53             @ 1,3 say "Unidad:" get vuni size 1,2 pict "!" message
54             'Presione <F4> para Consultar'
55             read
56             if EXISTE4(vuni) = .f.
57                 do mensaje5
58             else

```



```

119      @ 13,0 say replicate('-',78)
120      @ 14,2 say "Activo:" color r+
121      @ 14,57 say "Ex. Actual:" color r+
122      do while lastkey()<27
123          @ fil,2 say vlin size 1,3 pict '99'
124          @ fil,9 get vcod1 size 1,10 pict '@:' message
125          'Presione <F4> para Consultar'
126          read
127          store a_costo to vc2
128          store a_cdepar to vcdepare
129          store a_cpers to vcpers
130          store a_exis to vcan
131          store a_ccont to vcunien
132          @ 14,10 say a_nombre size 1,35 pict '@!'
133          @ 14,69 say a_exis size 1,3 pict '999'
134          @ fil,27 get vcod2 size 1,15 pict '@!' message
135
136          @ fil,45 get vest size 1,1 pict "@!" valid
137          @vest,"B,M,R")#0 message 'C Ingrese el estado del
138          Activo : B, R o M #'
139          read
140          do while scant = 0
141              @ fil,53 get vcan size 1,6 pict '999999' message
142              'C Ingrese cantidad menor o igual a Existencia #'
143              read
144              if vcan <= a_exis
145                  store 1 to scant
146              else
147                  store a_exis to vcan
148              endif
149          enddo
150          vcos = vcan $ vc2
151          @ fil,65 say vcos size 1,9 pict '999999999'
152          DO CASE
153              CASE lastkey()=27
154                  exit
155              CASE lastkey() = 13
156                  replace a_cpers0 with vcpers
157                  replace a_unient with vcunien
158                  replace a_depar0 with vcdepare
159                  replace a_cpers1 with vcp1
160                  replace a_unirec with vuni
161                  replace a_depar1 with vdepl
162                  replace a_codac1 with vcod1
163                  replace a_codac2 with vcod2
164                  replace a_estado with vest
165                  replace a_cantid with vcan
166                  replace a_costot with vcos
167                  replace a_linea with vlin
168          ENDCASE
169      enddo
170  endif
171  enddo
172  endif
173  enddo
174  endif
175  endif
176  enddo
177  deacti wind comandos
178  deacti wind actualiza2

```

1 05/29/94

CGRAIA004.PRG

2

Copyright, UNIVERSIDAD CATOLICA, 1994

3

SISTEMA CONTABLE FINANCIERO GUBERNAMENTAL

4

5 #:*****

6 #:

7 #: Program: C:\FOXPRO2\TESIS1\CGAIA004

8 #:

9 #: System: SISTEMA CONTABLE FINANCIERO GUBERNAMENTAL

10 #: Author: SANTIAGO ABRIL V. & GUILLERMO ALMEIDA G.

11 #: Copyright (c) 1994, UNIVERSIDAD CATOLICA

12 #: Last modified: 05/27/94 9:00

13 #:

14 #: Documented 05/29/94 at 01:03

15 #:*****

16 set talk off

17 set echo off

18 define window totales from 12,20 to 16,58 double

19 acti wind comandos

20 do while sg = 0 .and.lastkey() <> 27

21 activate wind mensaje

22 @ 0,27 say 'Presione «Esc» para salir' color +5

23 activa wind actualiza2

24 store '00000001' to vnum

25 do setear

26 select f

27 if reccount() = 0

28 store 1 to nd1

29 else

30 go bottom

31 store val(a_numero)+1 to nd1

32 endif

33 store reccount() to total

34 @ 0,2 say " Numero:" get vnum size 1,9 pict '99999999'

35 read

36 if existel(vnum) = .t.

37 acti wind opciones

38 @ 0,26 prompt '\<Modificar'

39 @ 0,38 prompt '\<Eliminar'

40 menu to opci

41 do case

42 case opci = 1

43 store a_fecha to vfecha

44 store a_depar1 to vdepl

45 store a_codigo to vunir

46 deacti wind opciones

47 @ 0,30 say "Fecha:" get vfecha size 1,8 pict 'MM/DD/AA'

48 @ 0,54 say "Serv. Recibe:" get vcpl size 1,3 pict '999'

49 message 'Presione «F4» para Consultar'

50 read

51 @ 1,3 say "Unidad:" get vuni size 1,2 pict "@:" message

52 'Presione «F4» para Consultar'

53 read

54 if EXISTE4(vuni) = .f.

55 do mensaje5

56 else

57 @ 1,54 say alltrim(cnombre) size 1,24

58 @ 1,28 say " Depart:" get vdepl size 1,3 pict "@:"

```

59     message '
60     read
61     on key label f4 do cuental
62     @ 2,3 say "Codigo:" get vunir size 1,13 pict "@"
63     message 'Presione «F4» para Consultar'
64     read
65     on key
66     if vunir <> ' '
67     if EXISTE3(vunir) = .f.
68         do mensaje5
69     else
70         @ 2,54 say alltrim(c_nombre) size 1,24
71         @ 4,1 say "Linea" color g+
72         @ 4,9 say "Codigo Anterior" color g+
73         @ 4,27 say "Codigo Actual" color g+
74         @ 4,43 say "Estado" color g+
75         @ 4,53 say "Cantidad" color g+
76         @ 4,65 say "Costo Total" color g+
77         @ 13,0 say replicate('-',78)
78         @ 14,2 say "Activo:" color r+
79         @ 14,57 say "Ex. Actual:" color r+
80     endif
81     endif
82     endif
83     endif
84     case opci = 2
85     do mensaje2
86     endcase
87     else
88     @ 0,30 say "Fecha:" get vfecha size 1,8 pict 'MM/DD/AA'
89     do while sv = 0
90     if sv = 0
91     @ 0,54 say "Serv. Recibe:" get vcp1 size 1,3 pict '999'
92     message 'Presione «F4» para Consultar'
93     read
94     else
95     do while sunid = 0
96     @ 1,3 say "Unidad:" get vuni size 1,2 pict "@" message
97     'Presione «F4» para Consultar'
98     read
99     if EXISTE4(vuni) = .f.
100    exit
101    else
102    @ 1,54 say alltrim(cnombre) size 1,24
103    @ 1,28 say "Depart:" get vdspl size 1,3 pict "@"
104    message '
105    read
106    do while su = 0
107    @ 2,3 say "Codigo:" get vunir size 1,14 pict "@"
108    message 'Presione «F4» para Consultar'
109    read
110    @ 3,0 say replicate('-',78)
111    @ 4,1 say "Linea" color g+
112    @ 4,9 say "Codigo Anterior" color g+
113    @ 4,27 say "Codigo Actual" color g+
114    @ 4,43 say "Estado" color g+
115    @ 4,53 say "Cantidad" color g+
116    @ 4,65 say "Costo Total" color g+
117    @ 13,0 say replicate('-',78)

```

```

120      do while lastkey() <> 27
121          @ fil,2 say vlin size 1,3 pict '99'
122          @ fil,9 get vcod1 size 1,15 pict '@!' message
123          'Presione <F4> para Consultar'
124          read
125          store a_costo to vc2
126          store a_cdepar to vcdepare
127          store a_cpers to vcperse
128          store a_exis to vcan
129          store a_ccont to vcunien
130          @ 14,10 say a_nombre size 1,35 pict '@!'
131          @ 14,69 say a_exis size 1,3 pict '999'
132          @ fil,27 get vcod2 size 1,15 pict '@!' message '
133          '
134          @ fil,45 get vest size 1,1 pict '@!' valid
135          at(vest,"B,M,R")#0 message '« Ingrese el estado del
136          Activo : B, R o M »'
137          read
138          do while scant = 0
139              @ fil,53 get vcan size 1,6 pict '999999' message
140              '« Ingrese cantidad menor o igual a Existencia »'
141              read
142              if vcan <= a_exis
143                  store 1 to scant
144              else
145                  store a_exis to vcan
146              endif
147          enddo
148          vcos = vcan * vc2
149          @ fil,65 say vcos size 1,9 pict '999999999'
150          DO CASE
151              CASE lastkey()=27
152                  exit
153              CASE lastkey() = 13
154                  replace a_estado with vest
155                  replace a_cantid with vcan
156                  replace a_costot with vcos
157                  replace a_linea with vlin
158          ENDCASE
159      enddo
160  enddo
161  endif
162  enddo
163  endif
164  enddo
165  endif
166  enddo
167  deacti wind comandos
168  deacti wind actualiza2
169
170  PROCEDURE SETEAR
171      close all
172      select b
173      use fcgcm01 alias cm01
174      select d
175      use fcgam01 alias am01
176      select f
177      use fcgaw02 alias aw02

```

```

1 05/29/94                      CGRAIA004.PRG
2                               Copyright, UNIVERSIDAD CATOLICA, 1994
3                               SISTEMA CONTABLE FINANCIERO GUBERNAMENTAL
4
5 #:*****
6 #:
7 #:      Program: C:\FOXPRO2\TESIS1\CGRAIA004
8 #:
9 #:      System: SISTEMA CONTABLE FINANCIERO GUBERNAMENTAL
10 #:     Author: SANTIAGO ABRIL V. & GUILLERMO ALMEIDA G.
11 #:     Copyright (c) 1994, UNIVERSIDAD CATOLICA
12 #:     Last modified: 05/27/94      9:00
13 #:
14 #:     Documented 05/29/94 at 01:03
15 #:*****
16 set talk off
17 set echo off
18 define window totales from 12,20 to 16,58 double
19 acti wind comandos
20 do while sg = 0 .and.lastkey() <> 27
21   activate wind mensaje
22   @ 0,27 say 'Presione «Esc» para salir' color +5
23   activa wind actualiza2
24   store '000000001' to vnum
25   do setear
26   select f
27   if reccount() = 0
28     store 1 to ndf
29   else
30     go bottom
31     store val(a_numero)+1 to ndf
32   endif
33   store reccount() to total
34   @ 0,2 say " Numero:" get vnum size 1,9 pict '99999999'
35   read
36   if existel(vnum) = .t.
37     acti wind opciones
38     @ 0,26 prompt '\<Modificar>'
39     @ 0,38 prompt '\<Eliminar>'
40     menu to opci
41     do case
42       case opci = 1
43         store a_fecha to vfecha
44         store a_depar1 to vdepi
45         store a_codigo to vunir
46         deacti wind opciones
47         @ 0,30 say "Fecha:" get vfecha size 1,8 pict 'MM/DD/AA'
48         @ 0,54 say "Serv. Recibes:" get vcp1 size 1,3 pict '999'
49         message 'Presione «F4» para Consultar'
50         read
51         @ 1,3 say "Unidad:" get vuni size 1,2 pict "@" message
52         'Presione «F4» para Consultar'
53         read
54         if EXISTE4(vuni) = .f.
55           do mensaje5
56         else
57           @ 1,54 say alltrim(cnombre) size 1,24
58           @ 1,28 say " Depart:" get vdepi size 1,3 pict "@"

```

```

59     message '
60     read
61     on key label f4 do cuenta!
62     @ 2,3 say "Codigo:" get vunir size 1,13 pict "@!"
63     message 'Presione «F4» para Consultar'
64     read
65     on key
66     if vunir <> ' '
67     if EXISTE3(vunir) = .f.
68     do mensaje5
69     else
70     @ 2,54 say alltrim(c_nombre) size 1,24
71     @ 4,1 say "Linea" color g+
72     @ 4,9 say "Codigo Anterior" color g+
73     @ 4,27 say "Codigo Actual" color g+
74     @ 4,43 say "Estado" color g+
75     @ 4,53 say "Cantidad" color g+
76     @ 4,65 say "Costo Total" color g+
77     @ 13,0 say replicate('-',78)
78     @ 14,2 say "Activo:" color r+
79     @ 14,57 say "Ex. Actual:" color r+
80     endif
81     endif
82     endif
83     endif
84     case opci = 2
85     do mensaje2
86     endcase
87     else
88     @ 0,30 say "Fecha:" get vfecha size 1,8 pict 'MM/DD/AA'
89     do while sv = 0
90     if sv = 0
91     @ 0,54 say "Serv. Recibe:" get vcp1 size 1,3 pict '999'
92     message 'Presione «F4» para Consultar'
93     read
94     else
95     do while sunid = 0
96     @ 1,3 say "Unidad:" get vuni size 1,2 pict '@!' message
97     'Presione «F4» para Consultar'
98     read
99     if EXISTE3(vuni) = .f.
100     exit
101     else
102     @ 1,54 say alltrim(c_nombre) size 1,24
103     @ 1,28 say "Depart:" get vdepl size 1,3 pict "@!"
104     message '
105     read
106     do while su = 0
107     @ 2,3 say "Codigo:" get vunir size 1,14 pict "@!"
108     message 'Presione «F4» para Consultar'
109     read
110     @ 3,0 say replicate('-',78)
111     @ 4,1 say "Linea" color g+
112     @ 4,9 say "Codigo Anterior" color g+
113     @ 4,27 say "Codigo Actual" color g+
114     @ 4,43 say "Estado" color g+
115     @ 4,53 say "Cantidad" color g+
116     @ 4,65 say "Costo Total" color g+
117     @ 13,0 say replicate('-',78)
118     @ 14,2 say "Activo:" color r+

```


1 05/29/94

CGRAIACC5.PRG

2 Copyright, UNIVERSIDAD CATOLICA, 1994
3 SISTEMA CONTABLE FINANCIERO GUBERNAMENTAL

4

5 !!!

6 !!!!!

7 !:

8 !: Program: D:\FOXPRO2\TESIS\NCBAIA005

9 !:

10 !: System: SISTEMA CONTABLE FINANCIERO GUBERNAMENTAL

11 !: Author: SANTIAGO ABRIL V. & GUILLERMO ALMEIDA G.

12 !: Copyright (c) 1994, UNIVERSIDAD CATOLICA

13 !: Last modified: 05/27/94 9:00

14 !:

15 !: Documented 05/29/94 at 01:03

16 !!!

17 !!!!!

18 set talk off

19 set echo off

20 activa wind nocandos

21 do setear

22 do while sg = 0

23 activate wind mensaje

24 @ 0,27 say 'Presione <Esc> para salir' color +5

25 activa wind actualiza2

26 select g

27 if recount() = 0

28 store 1 to ndi

29 else

30 go bottom

31 store val(a_numero)+1 to ndi

32 endif

33 @ 0,5 say "Numero:" get vnum size 1,9 pict '99999999'

34 read

35 if lastkey() <> 27

36 acti wind opciones

37 @ 0,26 prompt '\<Modificar'

38 @ 0,38 prompt '\<Eliminar'

39 menu to opci

40 deacti wind opciones

41 do case

42 case opci = 1

43 store a_tipo to vtipo

44 store a_fecha to vfemis

45 store a_codpro to vcodp

46 @ 0,33 say " Tipo:" get vtipo pict '@!' size 1,2 valid

47 at(vtipo,"B,D,chr(27)")#0 message '< Ingrese el tipo : B

48 o D ?'

49 @ 0,55 say "Fecha:" get vfemis size 1,8 pict 'MM/DD/AA'

50 do while scc = 0 .and. lastkey() <> 27

51 @ 1,5 say "Codigo:" get vcodp message 'Presione <F4>

52 para consultar'

53 @ 1,32 say "Nombre:"

54 read

55 if lastkey() <> 27

56 @ 1,40 say vnombre size 1,32 pict '@!' color +21

57 @ 2,0 say replicate('-',78)

58 @ 3,5 say "Linea" color g+

```

59     @ 3,13 say "Codigo de Control:" color g+
60     @ 3,33 say "Cantidad" color g+
61     @ 3,46 say "Costo Unit." color g+
62     @ 3,63 say "Costo Total" color g+
63     @ 13,0 say replicate('-',78)
64     @ 14,2 say "Activos:" color r+
65     @ 14,57 say "Ex. Actual:" color r+
66     sele e
67     else
68         acti wind mensaje
69         store "Codigo Contable no Existe" to aviso
70         @0,(80-len(aviso))/2 say aviso color !+5
71         read timeout 2
72         deacti wind mensaje
73     endif
74     case opci = 2
75         delete 'or a_numero = vnum
76         pack
77     endcase
78     else
79         @ 0,33 say " Tipo:" get vtipo pict "@" size 1,1 valid
80         at(vtipo,"B,D,chr(27)")#0 message 'k Ingrese el tipo : B o D
81         x'
82         @ 0,55 say "Fecha:" get vfemis size 1,8 pict 'MM/DD/AA'
83         do while scc = 0 .and. lastkey()<> 27
84             @ 1,5 say "Codigo:" get vcodp size 1,13 pict
85             '9.9.99.99999' message 'Presione «F4» para Consultar'
86             @ 1,32 say "Nombre:"
87             read
88             if lastkey()<>27
89                 @ 1,40 say vnombre size 1,32
90                 @ 2,0 say replicate('-',78)
91                 @3,5 say "Linea" color g+
92                 @ 3,13 say "Codigo de Control" color g+
93                 @ 3,33 say "Cantidad" color g+
94                 @ 3,46 say "Costo Unit." color g+
95                 @ 3,63 say "Costo Total" color g+
96                 @ 13,0 say replicate('-',78)
97                 @ 14,2 say "Activo:" color r+
98                 @ 14,57 say "Ex. Actual:" color r+
99                 do while lastkey()<>27
100                    @ fil,7 say vlin size 1,2 pict '999'
101                    @ fil,14 get vcod size 1,13 pict '@!' message 'Presione
102                    «F4» para Consultar'
103                    read
104                    store 1 to stw
105                    store a_costo to vcu
106                    @ 14,10 say a_nombre size 1,35 pict '@!'
107                    @ 14,69 say a_exis size 1,3 pict '999'
108                    store a_exis to vcan
109                    do while scant = 0
110                        @ fil,33 get vcan size 1,6 pict '9999999' message 'k
111                        Ingrese cantidad menor o igual a Existencia »'
112                        read
113                        if vcan <= a_exis
114                            store 1 to scant
115                        else
116                            store a_exis to vcan
117                    endif

```

```

118         enddo
119         if stw = 0
120             @ fil,46 get vcu size 1,10 pict '999999999'
121         else
122             @ fil,46 say vcu size 1,10 pict '999999999'
123         endif
124         read
125         vnum = vnum + 1
126         @ fil,63 say vnum size 1,10 pict '9999999999'
127         replace a_numero with vnum
128         replace a_tipo with vtipo
129         replace a_fecha with vfecha
130         replace a_indpvt with vcondp
131         replace a_redact with vcod
132         replace a_cantid with vcan
133         replace a_costou with vcu
134         replace a_instot with vcos
135         replace a_linea with vlin
136         replace a_procto with vcu
137         replace a_axis with vcan
138         close database
139         fil = fil + 1
140         vlin = vlin + 1
141     enddo
142 else
143     acti wind mensaje
144     store "Codigo Contable no Existe" to aviso
145     @0,(80-len(aviso))/2 say aviso color 1+5
146     read timeout 2
147     deacti wind mensaje
148     endif
149 enddo
150 endif
151 enddo
152
153 PROCEDURE SETEAR
154 close all
155 select b
156 use fgc0001 alias lw01
157 select d
158 use fgc0001 alias aw01
159 select e
160 use fgc0003 alias au00

```

```

1 05/29/94                      CGATM001.PRG
2                               Copyright, UNIVERSIDAD CATOLICA, 1994
3                               SISTEMA CONTABLE FINANCIERO GUBERNAMENTAL
4
5 !:!!!!!!!!!!!!!!!!!!!!!!!!!!!!!!!!!!!!!!!!!!!!!!!!!!!!!!!!!!!!!!!!!!!!!!
6 !!!!
7 !:
8 !:      Program: C:\FOXPROJ2\TESIS1\CGATM001
9 !:
10 !:      System: SISTEMA CONTABLE FINANCIERO GUBERNAMENTAL
11 !:      Author: SANTIAGO ABRIL V. & GUILLERMO ALMEIDA G.
12 !:      Copyright (c) 1994, UNIVERSIDAD CATOLICA
13 !:      Last modified: 05/27/94      9:00
14 !:
15 !:      Documented 05/29/94 at 01:03
16 !:!!!!!!!!!!!!!!!!!!!!!!!!!!!!!!!!!!!!!!!!!!!!!!!!!!!!!!!!!!!!!!!!!!!!!!
17 !!!!
18 store 'LISTA DE ENTRADAS DE ACTIVOS FIJOS PENDIENTES' to tipo
19 store '' to op
20 activa wind elegir
21 sele a
22 use fcgaw01
23 go top
24 @0,2 say "Pantalla : " get op size 1,1 pict "@" valid
25 at(op,"GN")#0 color gr +/b,r/w
26 read
27 deacti win# elegir
28 if lastkey() = 27
29     return
30 else
31     if op = "S"
32         do pantal
33     else
34         do iaprinirl
35     endif
36
37 PROCEDURE PANTAL
38     store date() to calfecha
39     store 1 to pag
40     acti wind pantalla
41     @ 0,(80-len(sistema))/2 say sistema color tgr
42     @ 2,(80-len(size))/2 say size color tgr
43     @ 4,(80-len(tipo))/2 say tipo color tgr
44     @ 6,1 say "Fecha:" color #2
45     @ 6,8 say calfecha color +2
46     @ 6,70 say "Páginas:" color +2
47     @ 6,78 say pag size 1,1 color +2
48     @ 7,1 say replicate("=",79)
49     @ 8,3 say "COMPROBANTE TIPO FECHA CODIGO ACTIVO CANTIDAD
50     COSTO UNIT. COSTO TOTAL"
51     @ 9,1 say replicate("=",79)
52     DO WHILE switch = 0
53         if fil = 23
54             acti wind mensajei
55             clear
56             @ 0,16 say "«Enter» para continuar «Escape» para
57             salir" color /w
58             do while sw = 0
59                 read

```

```

60   if eof()
61       acti wind mensajei
62       @ 0,16 say "«Fin de Archivo»"
63       salir" color %/p
64       do while sw = 0
65           read
66               if lastkey() = 27
67                   deactiva wind mensajei
68                   store 1 to sw
69               endif
70           enddo
71       else
72           @ fil,1 say trim(a_numero) size 1,9
73           @ fil,19 say a_tipo size 1,2
74           @ fil,22 say dtoc(a_fecha) size 1,8
75           @ fil,31 say trim(a_codact) size 1,15
76           @ fil,45 say str(a_cantid,6)
77           @ fil,52 say str(a_costou,10)
78           @ fil,65 say str(a_costot,10)
79           fil = fil + 1
80       skip
81       endif
82   ENDDO
83
84   PROCEDURE IMPRIMI
85       store 1 to pag
86       store 0 to switch,sw1
87       store 9 to fil
88       set printer on
89       do titulol
90       DO WHILE .not. eof()
91           if eof()
92               pag = pag+1
93               do titulol
94               endif
95               @ fil,7 say trim(a_numero) size 1,9
96               @ fil,20 say a_tipo size 1,2
97               @ fil,26 say dtoc(a_fecha) size 1,8
98               @ fil,36 say trim(a_codact) size 1,15
99               @ fil,50 say str(a_cantid,6)
100              @ fil,61 say str(a_costou,10)
101              @ fil,74 say str(a_costot,10)
102              fil = fil + 1
103          skip
104      ENDDO
105      @ fil+1,6 say replicate("-",82)
106      @ fil+3,6 say "FIN DEL REPORTE"+chr(27)+chr(53)
107      set printer off
108
109  PROCEDURE TITULO1
110  @ 1,(88-len(sistema))/2 say chr(27)+'E'+chr(27)+'6'+ sistema
111  @ 2,(88-len(size))/2 say size
112  @ 3,(88-len(tipo))/2 say tipo
113  @ 4,6 say "Fecha:"
114  @ 4,13 say calfecha
115  @ 4,77 say "Pagina:"

```

```

1 05/29/94                                CRAYMOO2.PRG
2                                     Copyright, UNIVERSIDAD CATOLICA, 1994
3                                     SISTEMA CONTABLE FINANCIERO GUBERNAMENTAL
4
5 #:*****
6 #:
7 #:      Program: C:\FOXPRO2\TESIS\NCBGM002
8 #:
9 #:      System: SISTEMA CONTABLE FINANCIERO GUBERNAMENTAL
10 #:      Author: SANTIAGO ABRIL V. & GUILLERMO ALMEIDA G.
11 #:      Copyright (c) 1994, UNIVERSIDAD CATOLICA
12 #:      Last modified: 03/27/94      9:00
13 #:
14 #:      Documented 05/29/94 at 01:03
15 #:*****
16 define window smenu from 6,50 to 11,65 double nozoom title
17 'Archivar' color /w
18 sele a
19 if recount() = 0
20 do CONTROL1
21 else
22 go top
23 nreg = recount()
24 dimension vector(nreg)
25 store 0 to cont
26 do while not eof()
27   cont = cont + 1
28   store a_codact to vector(cont)
29   skip
30 enddo
31 store 0 to ff
32 i = 0
33 store .f. to noreg
34 use foga01
35 for i= 1 to cont
36   go top
37   locate for a_cactf = alltrim(vector(i))
38   if not eof() .and. alltrim(a_nombre) = "NO REGISTRADO"
39     store .t. to noreg
40   endif
41 endfor
42 close database
43 endif
44 close databases
45 deacti wind smenu
46
47 PROCEDURE NOMBRES
48 DO CASE
49 CASE MM = 'ENERO'
50   mes = '01'
51   store 1 to sw
52 CASE MM = 'FEBRERO'
53   mes = '02'
54   store 1 to sw
55 CASE MM = 'MARZO'
56   mes = '03'
57   store 1 to sw
58 CASE MM = 'ABRIL'

```

```

60     store 1 to sw
61 CASE MM = 'MAYO'
62     mes = '05'
63     store 1 to sw
64 CASE MM = 'JUNIO'
65     mes = '06'
66     store 1 to sw
67 CASE MM = 'JULIO'
68     mes = '07'
69     store 1 to sw
70 CASE MM = 'AGOSTO'
71     mes = '08'
72     store 1 to sw
73 CASE MM = 'SEPTIEMBRE'
74     mes = '09'
75     store 1 to sw
76 CASE MM = 'OCTUBRE'
77     mes = '10'
78     store 1 to sw
79 CASE MM = 'NOVIEMBRE'
80     mes = '11'
81     store 1 to sw
82 CASE MM = 'DICIEMBRE'
83     mes = '12'
84     store 1 to sw
85 OTHERWISE
86     mes = '00'
87 ENDCASE
88
89
90 PROCEDURE CONTROL1
91 acti wind mensaje
92 clear
93 store ' ATENCION: ' to aviso1
94 store '** No Existen Registros en Archivo Temporal **' to aviso2
95 @ 0,(20-len(aviso1))/2 say aviso1
96 @ 1,(20-len(aviso2))/2 say aviso2 color 4/w
97 read timeout 2
98 deactivate wind mensaje

```

```

1 05/29/94                                CGRAIB001.PRG
2                                           Copyright, UNIVERSIDAD CATOLICA, 1994
3                                           SISTEMA CONTABLE FINANCIERO GUBERNAMENTAL
4
5 !:!!!!!!!!!!!!!!!!!!!!!!!!!!!!!!!!!!!!!!!!!!!!!!!!!!!!!!!!!!!!!!!!!!!!!!!!!!!!
6 !:
7 !:      Program: C:\FOXPRO2\TESIS1\CGAIB001
8 !:
9 !:      System: SISTEMA CONTABLE FINANCIERO GUBERNAMENTAL
10 !:      Author: SANTIAGO ABRIL V. & GUILLERMO ALNEIDA G.
11 !:      Copyright (c) 1994, UNIVERSIDAD CATOLICA
12 !:      Last modified: 05/27/94      9:00
13 !:
14 !:      Documented 05/29/94 at 01:03
15 !:!!!!!!!!!!!!!!!!!!!!!!!!!!!!!!!!!!!!!!!!!!!!!!!!!!!!!!!!!!!!!!!!!!!!!!!!!!!!
16 set talk off
17 set echo off
18 acti wind mensaje
19 clear
20 store ' «Enter» para Archivar «Esc» para Salir ' to aviso
21 @ 0,(80-len(aviso))/2 say aviso color /w
22 read
23 if lastkey() = 13
24 do setear
25 select h
26 if reccount() = 0
27 store 1 to nd1
28 else
29 go bottom
30 store c_comproba+1 to nd1
31 endif
32 store reccount() to total
33 if nd1>nd2
34 store nd1 to nd
35 else
36 store nd2 to nd
37 endif
38 cont = 0
39 select c
40 use narchi
41 set filter to a_numero = ncomp
42 do case
43 case vtipo = 'EN'
44 store a_tipo to vtip
45 do case
46 case vtip = 'EC'
47 store a_codpro to vcodigo
48 sum a_costot to vtotal
49 total = round(vtotal,-1)
50 do case
51 case substr(vcodigo,1,6) = '1.2.01'
52 store total to total2
53 case substr(vcodigo,1,6) = '1.2.11'
54 store total to total2
55 endcase
56 endcase
57 case vtipo = 'TR'
58 store a_codigo to vcodigo

```

```

59     sum a_costot to vtotal
60     do case
61         case substr(vcodigo,1,6) = '1.2.01'
62             store total to total2
63         case substr(vcodigo,1,6) = '1.2.11'
64             store total to total2
65     endcase
66     case vtipo = 'SA'
67         store a_tipo to vtip
68         do case
69             case vtip = 'D'
70                 store a_codpro to vcodigo
71                 sum a_costot to vtotal
72                 store total to total2
73                 total2=total2*-1
74             case vtip = 'B'
75                 store a_codpro to vcodigo
76                 sum a_costot to vtotal
77                 store total to total2
78                 total2=total2*-1
79         endcase
80     do case
81         case vtip = 'DI'
82             store a_codpro to vcodigo
83             sum a_costot to vtotal
84             store total to total2
85             total2=total2*-1
86         case vtip = 'ME'
87             store a_codpro to vcodigo
88             sum a_costot to vtotal
89             store total to total2
90             total2=total2*-1
91         endcase
92     endcase
93     vdevenga = total + total2
94     vauxiap = vimporte
95     store vdevenga + vimporte to saldo
96 endif
97 activate wind mensaje
98 @ 0,27 say 'Presione «Esc» para salir' color +5
99 activa wind actualiza2
100 @ 0,2 say "Nº Documento :"
101 @ 0,16 say nd size 1,4
102 @ 0,43 say "Nombre :"
103 @ 1,0 say replicate('-',78)
104 @ 0,24 say "Fecha :"
105 @ 0,31 say date()
106 @ 2,1 say "Código" color g+
107 @ 2,20 say "Tp" color g+
108 @ 2,23 say "Número" color g+
109 @ 2,33 say "Detalle" color g+
110 @ 2,70 say "Importe" color g+
111 @ 3,0 say replicate('-',78)
112 @12,0 say replicate('-',78)
113 @ 13,1 say "Van :" color r+
114 @ 13,7 say '2' size 1,2
115 @ 13,12 say "Debe :" color r+
116 @ 13,19 say vdevenga size 1,10 function '$'
117 @ 13,33 say "Haber :" color r+
118 @ 13,41 say vimporte size 1,10 function '$'

```

```

1 05/29/94                      CGAIR002.PRG
2                               Copyright, UNIVERSIDAD CATOLICA, 1994
3                               SISTEMA CONTABLE FINANCIERO GUBERNAMENTAL
4
5 #:!!!!!!!!!!!!!!!!!!!!!!!!!!!!!!!!!!!!!!!!!!!!!!!!!!!!!!!!!!!!!!!!!!!!!!
6 #:
7 #:      Program: C:\FOXPRO2\TESIS1\CGAIR002
8 #:
9 #:      System: SISTEMA CONTABLE FINANCIERO GUBERNAMENTAL
10 #:      Author: SANTIAGO ABRIL V. & GUILLERMO ALMEIDA G.
11 #:      Copyright (c) 1994, UNIVERSIDAD CATOLICA
12 #:      Last modified: 05/27/94      9:00
13 #:
14 #:      Documented 05/29/94 at 01:03
15 #:!!!!!!!!!!!!!!!!!!!!!!!!!!!!!!!!!!!!!!!!!!!!!!!!!!!!!!!!!!!!!!!!!!!!!!
16 define window smenu from 6,45 to 10,68 double nozoom title
17 'Consultar' color /w
18 store "SISTEMA CONTABLE GUBERNAMENTAL" to sistema
19 store 'LISTA DE ENTRADAS DE ACTIVOS FIJOS' to tipo
20 activa wind elegir
21 @0,2 say "Pantalla :" get op size 1,1 pict "@" valid
22 at(op,"SM")#0 color gr +/b,r/w
23 read
24 deacti wind elegir
25 if lastkey() = 27
26   return
27 else
28   if op ="S"
29     do pantal
30   else
31     do imprimirl
32   endif
33   deacti wind elegir
34 endif
35 return
36
37 PROCEDURE PANTA1
38   store 1 to pag
39   acti wind pantalla
40   @ 1,(80-len(sistema))/2 say sistema color +gr
41   @ 3,(80-len(size))/2 say size color +gr
42   @ 5,(80-len(tipo))/2 say tipo color +gr
43   @ 7,1 say "Fecha:" color +2
44   @ 7,8 say calfecha color +2
45   @ 7,70 say "Página:" color +2
46   @ 7,78 say pag size 1,1 color +2
47   @ 8,0 say replicate("=",80)
48   @ 9,3 say "COMPROBANTE TIPO FECHA CODIGO ACTIVO CANTIDAD
49   COSTO UNIT. COSTO TOTAL"
50   @ 10,0 say replicate("=",80)
51   DO WHILE switch = 0
52     if fil = 23
53       acti wind mensajei
54       @ 0,16 say "«Enter» para continuar «Escape» para
55       salir" color /w
56       do while sw = 0
57         read
58         if lastkey() = 13
59           deactiva wind pantalla

```

```

60         store ll to fil
61     endif
62     enddo
63 endif
64 if eof()
65     acti wind mensajei
66     @ 0,16 say "«Fin de Archivo»"          ««Escape»» para
67     salir" color %/w
68     do while sw = 0
69         read
70         if lastkey() = 27
71             deactiva wind mensajei
72         endif
73     enddo
74 else
75     @ fil,4 say ltrim(a_numero) size 1,9
76     @ fil,18 say a_tipo size 1,2
77     @ fil,22 say dtoc(a_fecha) size 1,8
78     @ fil,31 say ltrim(a_codact) size 1,15
79     @ fil,45 say str(a_cantid,6)
80     @ fil,52 say str(a_costou,10)
81     @ fil,65 say str(a_costot,10)
82     fil = fil + 1
83     skip
84 endif
85 ENDDO
86
87 PROCEDURE IMPRIMIR1
88 set printer on
89 do titulo1
90 DO WHILE .not. eof()
91     if eof()
92         eject
93         pag = pag+1
94         do titulo1
95         fil = 11
96     endif
97     @ fil,7 say ltrim(a_numero) size 1,9
98     @ fil,20 say a_tipo size 1,2
99     @ fil,26 say dtoc(a_fecha) size 1,8
100    @ fil,36 say ltrim(a_codact) size 1,15
101    @ fil,50 say str(a_cantid,6)
102    @ fil,61 say str(a_costou,10)
103    @ fil,74 say str(a_costot,10)
104    fil = fil + 1
105    skip
106 ENDDO
107 @ fil+1,6 say replicate("-",82)
108 @ fil+3,6 say "FIN DEL REPORTE"+chr(27)+chr(53)
109 set printer off
110
111 PROCEDURE TITULO1
112 @ 2,(88-len(sistema))/2 say chr(27)+'E'+chr(27)+'6'+ sistema
113 @ 4,(88-len(size))/2 say size
114 @ 6,(88-len(tipo))/2 say tipo
115 @ 7,6 say "Fecha:"
116 @ 7,13 say calfecha
117 @ 7,77 say "Página:"
118 @ 7,85 say pag size 1,1
119 @ 8,6 say replicate("-",82)
120 @ 9,6 say "COMPROBANTE" YIPD FECHA CODIGO ACTIVO CANTIDAD

```

```

1 05/29/94                                CBRAIR003.PRG
2                                          Copyright, UNIVERSIDAD CATOLICA, 1994
3                                          SISTEMA CONTABLE FINANCIERO GUBERNAMENTAL
4
5 !:!!!!!!!!!!!!!!!!!!!!!!!!!!!!!!!!!!!!!!!!!!!!!!!!!!!!!!!!!!!!!!!!!!!!!!!!!!!!
6 !:
7 !:      Program: C:\FOXPRO2\TESIS1\CBRAIR003
8 !:
9 !:      System: SISTEMA CONTABLE FINANCIERO GUBERNAMENTAL
10 !:      Author: SANTIAGO ABRIL V. & GUILLERMO ALMEIDA G.
11 !:      Copyright (c) 1994, UNIVERSIDAD CATOLICA
12 !:      Last modified: 05/27/94          9:00
13 !:
14 !:      Documented 05/29/94 at 01:03
15 !:!!!!!!!!!!!!!!!!!!!!!!!!!!!!!!!!!!!!!!!!!!!!!!!!!!!!!!!!!!!!!!!!!!!!!!!!!!!!
16 store "SISTEMA CONTABLE GUBERNAMENTAL" to sistema
17 store 'LISTA BAJAS DE ACTIVOS FIJOS' to tipo
18 acti wind elegir
19 @0,2 say "Pantalla :" get op size 1,1 pict "@" valid
20 at(op,"SM")#0 color gr +/b,r/w
21 read
22 deacti wind elegir
23 if op ="S"
24 do panta3
25 else
26 do imprimir3
27 endif
28
29 PROCEDURE PANTAS
30 acti wind pantalla
31 @ 1,(80-len(sistema))/2 say sistema color +gr
32 @ 3,(80-len(size))/2 say size color +gr
33 @ 5,(80-len(tipo))/2 say tipo color +gr
34 @ 7,1 say "Fecha:" color +2
35 @ 7,8 say calfecha color +2
36 @ 7,70 say "Página:" color +2
37 @ 7,78 say pag size 1,1 color +2
38 @ 8,1 say replicate("=",78)
39 @ 9,3 say "COMPROBANTE TIPO FECHA CODIGO ACTIVO CANTIDAD
40 COSTO UNIT. COSTO TOTAL"
41 @ 10,1 say replicate("=",78)
42 DO WHILE switch = 0
43   if fil = 23
44     acti wind mensaje1
45     @ 0,16 say "«Enter» para continuar «Escape» para
46     salir" color /w
47     do while sw = 0
48       read
49       if lastkey() = 13
50         deactiva wind mensaje1
51       endif
52     do
53     mensaje1
54     Sin de Archivo»
55     «Escape» para

```

```

1 05/29/94                      CGAIR005.PRG
2                               Copyright, UNIVERSIDAD CATOLICA, 1994
3                               SISTEMA CONTABLE FINANCIERO GUBERNAMENTAL
4
5 #:*****
6 #:
7 #:      Program: C:\FOXPRO2\TESIS1\CGAIR005
8 #:
9 #:      System: SISTEMA CONTABLE FINANCIERO GUBERNAMENTAL
10 #:      Author: SANTIAGO ABRIL V. & GUILLERMO ALMEIDA G.
11 #:      Copyright (c) 1994, UNIVERSIDAD CATOLICA
12 #:      Last modified: 05/27/94      9:00
13 #:
14 #:      Documented 05/29/94 at 01:03
15 #:*****
16 store "SISTEMA CONTABLE GUBERNAMENTAL" to sistema
17 store "LISTA MEJORAS O DISMINUCIONES DE ACTIVOS FIJOS" to tipo
18 acti wind pantalla
19 @ 0,(80-len(sistema))/2 say sistema color +gr
20 @ 2,(80-len(size))/2 say size color +gr
21 @ 4,(80-len(tipo))/2 say tipo color +gr
22 @ 6,1 say "Fecha:" color +2
23 @ 6,8 say calfecha color +2
24 @ 6,70 say "Página:" color +2
25 @ 6,78 say pag size 1,1 color +2
26 @ 8,3 say "COMPROBANTE TIPO FECHA CODIGO ACTIVO
27 DETALLE      COSTO TOTAL"
28 @ 9,1 say replicate("=",78)
29 DO WHILE switch = 0
30   if fil = 23
31     acti wind mensajei
32     @ 0,16 say "«Enter» para continuar «Escape» para salir"
33     color /w
34   endif
35   if eof()
36     acti wind mensajei
37     @ 0,16 say "«Fin de Archivo» «Escape» para salir"
38     color #/w
39   else
40     @ fil,4 say ltrim(a_numero) size 1,9
41     @ fil,17 say a_tipo size 1,2
42     @ fil,22 say dtoc(a_fechae) size 1,8
43     @ fil,31 say ltrim(a_codact) size 1,15
44     @ fil,45 say a_detalle size 1,25 pict "e!"
45     @ fil,68 say str(a_costot,10)
46     fil = fil + 1
47     skip
48   endif
49 ENDDO

```

1 05/29/94

CGRIA005.PRG

Copyright, UNIVERSIDAD CATOLICA, 1994
SISTEMA CONTABLE FINANCIERO GUBERNAMENTAL

2

3

4

5

6

7

8

9

10

11

12

13

14

15

16

17

18

19

20

21

22

23

24

25

26

27

28

29

30

31

32

33

34

35

36

37

38

39

40

41

42

43

44

45

46

47

48

49

50

Program: C:\FOXPRO2\TESIS1\CGRIA005

System: SISTEMA CONTABLE FINANCIERO GUBERNAMENTAL

Author: SANTIAGO ABRIL V. & GUILLERMO ALMEIDA S.

Copyright (c) 1994, UNIVERSIDAD CATOLICA

Last modified: 05/27/94 9:00

Documented 05/29/94 at 01:03

store "SISTEMA CONTABLE GUBERNAMENTAL" to sistema

store 'ROL DE PAGOS PERSONAL ADMINISTRATIVO' to tipo

acti wind pantalla

@ 0,(80-len(sistema))/2 say sistema color +gr

@ 2,(80-len(size))/2 say size color +gr

@ 4,(80-len(tipo))/2 say tipo color +gr

@ 6,1 say "Fecha:" color +2

@ 6,8 say calfecha color +2

@ 6,70 say "Página:" color +2

@ 6,78 say pag size 1,1 color +2

@ 8,1 say "COD. NOMBRES-APELLIDOS CEDULA CARNET ANTIG.

CAT. FUNCION " color +5

@ 9,1 say replicate("=",78)

DO WHILE switch = 0

if fil = 23

acti wind mensajei

@ 0,16 say "«Enter» para continuar «Escape» para salir"

color /w

endif

if eof()

acti wind mensajei

@ 0,16 say "«Fin de Archivo» «Escape» para salir"

color /w

else

@ fil,1 say ltrim(rp01.r_cpers) size 1,3

@ fil,6 say ltrim(rp01.r_nombre) size 1,20

@ fil,28 say ltrim(rp01.r_cedula) size 1,10

@ fil,39 say ltrim(rp01.r_carnet) size 1,9

@ fil,50 say alltrim(str(tanio,2))

@ fil,54 say str((rp01.r_catego),2)

@ fil,58 say rp01.r_tipose size 1,20

fil = fil + 1

skip

endif

ENDDO

```

1 05/29/94                                CGRIT001.PRG
2                                         Copyright, UNIVERSIDAD CATOLICA, 1994
3                                         SISTEMA CONTABLE FINANCIERO GUBERNAMENTAL
4
5 !:*****
6 ****
7 !:
8 !:      Program: C:\FOXPRO2\TESIS\CGRIT001
9 !:
10 !:      System: SISTEMA CONTABLE FINANCIERO GUBERNAMENTAL
11 !:      Author: SANTIAGO ABRIL V. & GUILLERMO ALMEIDA G.
12 !:      Copyright (c) 1994, UNIVERSIDAD CATOLICA
13 !:      Last modified: 05/27/94      9:00
14 !:
15 !:      Documented 05/29/94 at 01:03
16 !:*****
17 ****
18 select *
19 use fcgrw01 alias rp01
20 DO WHILE .t.
21   store rp01.r_rpers to codpers
22   store rp01.r_afiaso to vaso
23   store rp01.r_aficlub to vcg
24   store rp01.r_afione to vune
25   IF NOT EOF()
26     select i
27     use fcgrw02 alias rw02
28     go top
29     skip ii
30     IF VCG = .T.
31       replace rw02.r_club with vaonto1
32     ENDIF
33     IF VASD = .T.
34       replace rw02.r_asoprofs with vaonto2
35     ENDIF
36   ELSE
37     exit
38   ENDIF
39 ENDDO

```

```

1 05/29/94                                CBRIM002.PRG
2                                     Copyright, UNIVERSIDAD CATOLICA, 1994
3                                     SISTEMA CONTABLE FINANCIERO GUBERNAMENTAL
4
5 #:*****
6 #:
7 #:      Program: C:\FOXPRO2\TESIS\CGRTM002
8 #:
9 #:      System: SISTEMA CONTABLE FINANCIERO GUBERNAMENTAL
10 #:      Author: SANTIAGO ABRIL V. & GUILLERMO ALMEIDA G.
11 #:      Copyright (c) 1994, UNIVERSIDAD CATOLICA
12 #:      Last modified: 05/27/94      9:00
13 #:
14 #:      Documented 05/29/94 at 01:03
15 #:*****
16 set exact on
17 set talk off
18 store "ROL DE PAGOS DEL PERSONAL DOCENTE PENDIENTE" to tipo
19 store "SISTEMA CONTABLE GUBERNAMENTAL" to sistema
20 @ 7,0 say "COD.      NOMBRES              TP CAT.  TOTAL ING.
21 TOTAL DSCTOS  LIQUIDO" color +5
22 @ 8,1 say replicate("=",77)
23 DO WHILE switch = 0
24     if fil = 22
25         store 0 to sw
26         acti wind mensajei
27         clear
28         @ 0,16 say "«Enter» para continuar  «Escape» para
29         salir" color /w
30     endif
31     if eof()
32         store 0 to sw
33         acti wind mensajei
34         clear
35         @ 0,16 say "«Fin de Archivo»          «Escape» para
36         salir" color /w
37         do while sw = 0
38             read
39             if lastkey() = 27
40                 deactiva wind mensajei
41                 store 1 to sw
42             endif
43         enddo
44     else
45         @ fil,0 say r_cpers size 1,3
46         @ fil,5 say fcgrm01.r_nombre size 1,25
47         @ fil,32 say fcgrm01.r_tipo size 1,1
48         @ fil,36 say rp_catego size 1,2 pict "99"
49         @ fil,45 say rp_toting size 1,6 pict "999999"
50         @ fil,58 say rp_totdsc size 1,6 pict "999999"
51         @ fil,70 say rp_liquido size 1,6 pict "999999"
52         fil = fil + 1
53     skip
54     endif
55 ENDDO

```

```

1 05/29/94                                CGRTM003.PRG
2                                           Copyright, UNIVERSIDAD CATOLICA, 1994
3                                           SISTEMA CONTABLE FINANCIERO GUBERNAMENTAL
4
5 #:*****
6 #:
7 #:      Program: D:\FOXPRO2\TESIS\CGRTM003
8 #:
9 #:      System: SISTEMA CONTABLE FINANCIERO GUBERNAMENTAL
10 #:      Author: SANTIAGO ABRIL V. & GUILLERMO ALMEIDA G.
11 #:      Copyright (c) 1994, UNIVERSIDAD CATOLICA
12 #:      Last modified: 05/27/94      9:00
13 #:
14 #:      Documented 05/29/94 at 01:03
15 #:*****
16 define window smenu from 6,50 to 11,65 double nozoom title
17 'Archivar' color /w
18 sele a
19 if reccount() = 0
20   do CONTROL1
21 else
22   go top
23   nreg = reccount()
24   dimension vector(nreg)
25   store 0 to cont
26   do while not eof()
27     cont = cont + 1
28     store a_codact to vector(cont)
29     skip
30   enddo
31   store 0 to ff
32   i = 0
33   store .f. to noreg
34   use fcgso01
35   for i= 1 to cont
36     go top
37     locate for a_cactf = alltrim(vector(i))
38     if not eof() .and. alltrim(a_nombre) = "NO REGISTRADO"
39       store .t. to noreg
40     endif
41   endfor
42   close database
43 endif
44 close databases
45 deacti wind smenu
46
47 PROCEDURE CONTROL1
48 acti wind mensaje
49 clear
50 store ' ATENCION: ' to aviso1
51 store '** No Existen Registros en Archivo Temporal **' to aviso2
52 @ 0,(80-len(aviso1))/2 say aviso1
53 @ 1,(80-len(aviso2))/2 say aviso2 color /w
54 read timeout 2
55 deacti wind mensaje

```

ANEXOS

Sr. Guardalmacén: _____ Fecha: 11 de Mayo de 1993.

Sírvase ingresar lo siguiente para usarse en: CAMIONETA DEL PLANTEL

COMP. Nº 001526

SR: J. MAYORGA Y W. VILLACRES.

Cant.	DESCRIPCION DEL ARTICULO	Unitario	TOTAL
	COMBUSTIBLE UTILIZADO EN VEHICULO DEL PLANTEL		161.050
	SON: CIENTO SESENTA Y UN MIL CINCUENTA 00/100 suores.		

Vto. Bno.

Recibido.

Jefe de Talleres

GUARDALMACEN

Guardamacén:

Fecha: 28 de Abril de 1993.

COMP. N° 102767

vase entregar lo siguiente para usarse en:

QUEMADADA DE MALEZA

GUSTAVO SANTANA

DESCRIPCION DEL ARTICULO	Unitario	TOTAL
<p>GALON DE GASOLINA</p> <p>SON: SEISCIENTOS CINCUENTA 37/100 SUCRES.</p>		<p>650,37</p>

Autorizado,

Recibido,

Despachado,

JEFE DE TALLERES

SR.

GUSTAVO SANTANA

GUARDALMAGEN

INSTITUTO SUPERIOR TECNICO DOCENTE GUAYAQUIL
CONTABILIZACION ROL DE PAGOS

FEBRERO DE 1994

72,467,760

5.1.10	GASTO REMUNERAC. EJER. 1993		72,467,760
1	1110 SUELDOS BASICOS		22,585,967.00
	PERSONAL DOCENTE ✓	19678967	
	PERSONAL ADMINISTRATIVO	2907000	
1	1210 AÑOS DE SERVICIO ✓		9,760,274.00
	PERSONAL DOCENTE	8706024	
	PERSONAL ADMINISTRATIVO	1054250	
1	1211 RIGIDIFICACION POR RESPONSABILIDAD ✓		1,453,500.00
	PERSONAL ADMINISTRATIVO	1453500	
1	1216 DECIMO SEXTO SUELDO		2,826,935.00
	PERSONAL DOCENTE	2455185	
	PERSONAL ADMINISTRATIVO	3707500	
1	1219 PORCENTAJE FUNCIONAL ✓		11,924,713.00
	PERSONAL DOCENTE	11924713.00	
	ADICIONALES SOBRE DECIMA		2,739,440.00
1	1311 COMPENSACION COSTO A LA VIDA		14,771,429.00
	PERSONAL DOCENTE ✓	11,871,429	
	PERSONAL ADMINISTRATIVO	2,900,000	14.15% 9.15%
1	1312 COMPENSACION POR TRANSPORTE		174,000.00
1	1314 COMPENSACION PEDAGOGICA		296,785.00
1	1410 SUBSIDIO DE CARGAS FAMILIARES ✓		104,300.00
1	1411 SUBSIDIO DE EDUCACION		572,880.00
1	1610 AFORTE PATRONAL		5,258,537
	PERSONAL DOCENTE	4,859,551	14.15% "
	PERSONAL ADMINISTRATIVO	398,986	9.15% A
1.1.02	BANCOS		41,516,761.00
2.1.49	FONDOS TERC.X PAGAR S.PRIVADO		14,089,248.00
	COOPERATIVA EDUCADORES ✓	7,832,296.00 ✓	
	PRIMAVERA ✓	1,027,364.00 ✓	
	CLUB GUAYAQUIL ✓	65,895.00 ✓	
	UNE ✓	127,500.00 ✓	
	FILANBANC (Cuenta) ✓	257,664.00 ✓	
	ASOCIACION DE PROFESORES ✓	4,116,799.00 ✓	
	COMISARIATO DEL CALZADO ✓	497,730.00 ✓	
	RETENCIONES JUDICIALES ✓	162,800.00 ✓	
2.1.50	FONDOS TERC.X PAGAR S.PUBLICO ✓		11,604,714.00
	IESS.-APORTES ✓	7,271,125.00 ✓	Total de los 3 bancos
	IESS.-PRESTAMOS ✓	3,860,970.00 ✓	
	IESS.-MULTAS DOCENTE ✓	331,569.00 ✓	
	BANCO CENTRAL.-MULTAS F.ADM. ✓	11,050.00 ✓	
	BANCO PACIFICO (Cuenta) ✓	130,000.00 ✓	
2.1.30	TRANSF.FOR PAGAR SECTOR PUBLICO		5,258,537
	TOTALES		72,467,760 72,467,760
	MCC.		

RESUMEN DE ANTIGUEDAD PERSONAL DOCENTE (BASES \$2.800 - REDONDEO = 0,5

[Handwritten Signature]
 9-14-94



SECUNDA	TERCERA	CUARTA	QUINTA	SEXTA	SEPTIMA	OCTAVA	NOVENA	DICIMA	AGE
91,190	100,310	110,340	121,375	133,515	146,865	161,550	177,705	195,475	68,100
2,500	2,500	2,500	2,500	2,500	2,500	2,500	2,500	2,500	4
5,006	5,509	6,010	6,511	7,015	7,520	8,027	8,534	9,040	5
7,571	8,519	9,470	10,421	11,374	12,329	13,286	14,243	15,200	6
10,707	11,529	12,451	13,374	14,298	15,223	16,148	17,073	18,000	7
13,445	14,527	15,741	16,955	18,169	19,384	20,598	21,813	23,027	8
16,179	17,547	18,915	20,283	21,651	23,019	24,387	25,755	27,123	9
18,914	20,556	22,201	23,846	25,491	27,136	28,781	30,426	32,071	10
21,650	23,565	25,571	27,577	29,583	31,589	33,595	35,601	37,607	11
24,386	26,574	28,582	31,590	33,594	35,598	37,602	39,606	41,610	12
27,121	29,584	32,592	35,597	38,600	40,604	42,608	44,612	46,616	13
29,857	32,593	35,602	38,610	41,615	43,619	45,623	47,627	49,631	14
32,593	35,602	38,612	41,619	44,626	46,630	48,634	50,638	52,642	15
35,328	38,612	42,222	45,195	48,555	50,965	53,275	55,585	57,895	16
38,064	41,621	45,533	49,836	52,571	54,777	56,986	59,195	61,404	17
40,800	44,630	48,843	52,848	55,576	57,777	59,985	62,195	64,395	18
43,536	47,639	52,153	57,119	60,582	62,589	64,798	66,998	69,198	19
46,271	50,649	55,463	60,780	63,587	65,995	68,194	70,393	72,592	20
49,007	53,658	58,773	64,401	66,592	68,194	70,393	72,592	74,791	21
51,743	56,667	62,084	68,045	70,596	72,598	74,797	76,996	79,195	22
54,478	59,677	65,394	71,684	73,604	75,604	77,803	80,002	82,201	23
57,214	62,686	68,704	75,325	76,604	78,604	80,803	83,002	85,201	24
59,950	65,695	72,014	78,966	80,609	82,609	84,808	87,007	89,206	25
62,685	68,705	75,324	82,608	84,620	86,620	88,819	91,018	93,217	26
65,421	71,714	78,635	86,249	88,625	90,625	92,824	95,023	97,222	27
68,157	74,723	81,945	89,890	91,631	93,631	95,830	98,029	100,228	28
70,893	77,733	85,255	93,591	95,636	97,636	99,835	102,034	104,233	29
73,628	80,742	88,565	97,173	99,642	101,642	103,841	106,040	108,239	30
76,364	83,751	91,875	100,814	102,647	104,647	106,846	109,045	111,244	31
79,100	86,760	95,186	104,455	106,653	108,653	110,852	113,051	115,250	32
81,835	89,770	98,496	108,096	110,658	112,658	114,857	117,056	119,255	33
84,571	92,779	101,806	111,738	113,664	115,664	117,863	120,062	122,261	34
87,307	95,798	105,116	115,379	116,669	118,669	120,868	123,067	125,266	35
90,042	98,798	108,426	119,020	120,674	122,674	124,873	127,072	129,271	36
91,190	100,310	110,340	121,375	123,515	125,655	127,854	130,053	132,252	37
91,190	100,310	110,340	121,375	123,515	125,655	127,854	130,053	132,252	38
91,190	100,310	110,340	121,375	123,515	125,655	127,854	130,053	132,252	39
91,190	100,310	110,340	121,375	123,515	125,655	127,854	130,053	132,252	40
91,190	100,310	110,340	121,375	123,515	125,655	127,854	130,053	132,252	41
91,190	100,310	110,340	121,375	123,515	125,655	127,854	130,053	132,252	42
91,190	100,310	110,340	121,375	123,515	125,655	127,854	130,053	132,252	43
91,190	100,310	110,340	121,375	123,515	125,655	127,854	130,053	132,252	44
91,190	100,310	110,340	121,375	123,515	125,655	127,854	130,053	132,252	45
91,190	100,310	110,340	121,375	123,515	125,655	127,854	130,053	132,252	46
91,190	100,310	110,340	121,375	123,515	125,655	127,854	130,053	132,252	47
91,190	100,310	110,340	121,375	123,515	125,655	127,854	130,053	132,252	48
91,190	100,310	110,340	121,375	123,515	125,655	127,854	130,053	132,252	49
91,190	100,310	110,340	121,375	123,515	125,655	127,854	130,053	132,252	50

SECUNDA TERCERA CUARTA QUINTA SEXTA SEPTIMA OCTAVA NOVENA DICIMA AGE

LIQUIDACION PRESUPUESTARIA 1992

FECHA	INGRESOS	PRESUPUESTO	MOVIMIENTOS	SALDOS DE PARTIDAS	RESULTADOS
INGRESOS NO TRIBUTARIOS NO ESPEC.	600000.00	600000.00	299020.00		300980.00
MATERIAS, DERECHOS ESPEC.	600000.00	600000.00	299020.00		300980.00
SALDOS DE CAJA Y BANCOS	2944253.00	2944253.00			0.00
SUBVENCIÓN FISCAL	70935600.00	70935600.00		71000.00	
SUELDOS	21243330.00	21243330.00	191852735.00	20590633.00	
RENUMERACION ADICIONAL SOBRE DEC	2661000.00	2661000.00	16632740.00	16548260.00	
BONIFICACION POR RESPONSABILIDAD	126201000.00	126201000.00	11321650.00	12379350.00	
BONIFICACION POR AÑOS SERVICIO	89143000.00	89143000.00	77357005.00	11784991.00	
DECIMO TERCER SUeldo	39143000.00	39143000.00	34064200.00	3782800.00	
DECIMO CUARTO SUeldo	18363000.00	18363000.00	17350000.00	1170000.00	
ESTIMULO PECUNIARIO	6120000.00	6120000.00	5760000.00	360000.00	
BONIFICACION ECONOMICA ARTICULO	5280000.00	5280000.00	44000	436000.00	
DECIMO QUINTO SUeldo	7650000.00	7650000.00	7112492.00	537568.00	
COMPENSACION EDUCACION	3644000.00	3644000.00	3412500.00	237500.00	
COMPENSACION COSTA VIDA	36120000.00	36120000.00	35827000.00	-3164000.00	
BONIFICACION POR TRANSFERENCIAS	182000.00	182000.00	1487600.00	322400.00	
RENUMERACIONES ESPECIALES	6000000.00	6000000.00	2758000.00	322400.00	
SERVICIOS	25006260.00	25006260.00	18458134.03	6542491.97	
MANT. Y REPARACION DE EQUIP. MAQ.	10000000.00	10000000.00	2466000.00	7534000.00	
SUMINISTROS Y MATERIALES	36442530.00	36442530.00	18066325.42	19182323.58	
BIENES MUEBLES	8000000.00	8000000.00	107800.00	782200.00	
MANT. Y REPARACION DE EDIFICIOS LOCALES	10000000.00	10000000.00	3951800.00	6048200.00	
APORTE PATRONAL	48868000.00	48868000.00	41422434.63	7445565.37	
FONDOS DE RESERVA	10000000.00	10000000.00	11385728.00	4714272.00	
SERVICIOS DE CONTABILIDAD	3535044.00	3535044.00	3088031.31	46972.96	
SUBSIDIO FAMILIAR	1204000.00	1204000.00	1302200.00	1363800.00	
QUESTIE Y LA EDUCACION	483000.00	483000.00	2958000.00	183200.00	
SILVANIA	13982530.00	13982530.00	14554100.00	11000.00	3905860.00
SERVIDOR PUBLICO	13982530.00	13982530.00	14554100.00	11000.00	3905860.00
SALDO SOBRENANTE 1991				3834860.00	
INGRESOS	73482530.00	73482530.00	74452113.00	129227929.78	3905860.00
INGRESOS	73482530.00	73482530.00	74452113.00	129227929.78	3905860.00

RESULTADOS

SUPERAVIT

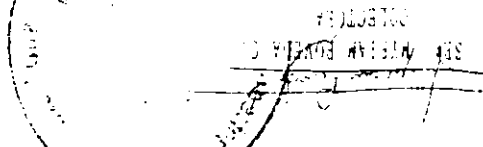
1793020.00
2112840.00
0.00

71000.00

71000.00

10926500.00

70935600.00



DEPENDENCIA: Instituto Superior Técnico Docente "Guayaquil"

CEDULA PRESUPUESTARIA DEL PRESUPUESTO ESPECIAL

CORRESPONDIENTE AL PERIODO DEL

AL

HOJA No.

CEDULA PRESUPUESTARIA

PROVINCIA: TUNGURÁ

CODIGO	PARTIDAS	ASIGNACION ORIGINAL (1)	MODIFICADO (2)	ASIGNACION GOBIFICADA (3) = (1) + (2)	COMPROMISO (+)	DEVENGADO (5)	PAGADO (6)	SALDO DE ASIGNACION POR EJECUTAR (7) = (3) - (6)
1080	RECURSOS	212'433.379,00	0	212'433.379,00	191'852.735,00	191'852.735,00	191'852.735,00	20'580,644,00
1300	RENTAS Y PRODUCTOS DE BIENES D.	26'681.000,00	0	26'681.000,00	16'082.740,00	16'082.740,00	16'082.740,00	10'598,260,00
1310	CONTRIBUCION POR IMPUESTOS	126'701.000,00	0	126'701.000,00	113'921.450,00	113'921.450,00	113'921.450,00	12'779,550,00
1320	CONTRIBUCION POR LOS DE S.	89'147.000,00	0	89'147.000,00	77'357.008,00	77'357.008,00	77'357.008,00	11'789,992,00
1330	DECIJO TRAZO SINDO	28'147.000,00	0	28'147.000,00	24'364.200,00	24'364.200,00	24'364.200,00	3'782,800,00
1340	DECIJO TRAZO SINDO	18'260.000,00	0	18'260.000,00	17'190.000,00	17'190.000,00	17'190.000,00	1'070,000,00
1350	DECIJO TRAZO SINDO	5'770.000,00	0	5'770.000,00	5'760.000,00	5'760.000,00	5'760.000,00	10,000,00
1360	CONTRIBUCION SINDO	7'630.000,00	0	7'630.000,00	7'112.492,00	7'112.492,00	7'112.492,00	517,508,00
1440	CONTRIBUCION FISCAL	2'690.000,00	0	2'690.000,00	2'412.500,00	2'412.500,00	2'412.500,00	277,500,00
1460	CONTRIBUCION POR COSTO FIJA	26'720.000,00	0	26'720.000,00	26'284.000,00	26'284.000,00	26'284.000,00	436,000,00
1480	IMP. POR TRAZO SINDO	1'220.000,00	500.000,00	1'720.000,00	1'497.600,00	1'497.600,00	1'497.600,00	222,400,00
1500	RENTAS Y PRODUCTOS DE BIENES D.	6'700.000,00	0	6'700.000,00	2'758.000,00	2'758.000,00	2'758.000,00	3'942,000,00
2080	SERVICIOS	15'700.625,00	10'700.000,00	26'400.625,00	18'458.134,00	18'458.134,00	18'458.134,00	6'942,491,00
2090	RENTAS Y PRODUCTOS DE BIENES D.	10'988.000,00	0	10'988.000,00	2'466.000,00	2'466.000,00	2'466.000,00	7'522,000,00
2095	RENTAS Y PRODUCTOS DE BIENES D.	18'088.000,00	18'949.253,00	36'949.253,00	17'766.129,42	17'766.129,42	17'766.129,42	19'182,123,58
4000	SERVICIOS Y MATERIALES	3'000.000,00	0	3'000.000,00	177.000,00	177.000,00	177.000,00	2'823,000,00
4005	SERVICIOS Y MATERIALES	10'000.000,00	0	10'000.000,00	3'951.300,00	3'951.300,00	3'951.300,00	6'048,700,00
4010	RENTAS Y PRODUCTOS DE BIENES D.	10'000.000,00	0	10'000.000,00	3'951.300,00	3'951.300,00	3'951.300,00	6'048,700,00
4020	RENTAS Y PRODUCTOS DE BIENES D.	10'000.000,00	0	10'000.000,00	3'951.300,00	3'951.300,00	3'951.300,00	6'048,700,00
4030	RENTAS Y PRODUCTOS DE BIENES D.	10'000.000,00	0	10'000.000,00	3'951.300,00	3'951.300,00	3'951.300,00	6'048,700,00
4040	RENTAS Y PRODUCTOS DE BIENES D.	10'000.000,00	0	10'000.000,00	3'951.300,00	3'951.300,00	3'951.300,00	6'048,700,00
4050	RENTAS Y PRODUCTOS DE BIENES D.	10'000.000,00	0	10'000.000,00	3'951.300,00	3'951.300,00	3'951.300,00	6'048,700,00
4060	RENTAS Y PRODUCTOS DE BIENES D.	10'000.000,00	0	10'000.000,00	3'951.300,00	3'951.300,00	3'951.300,00	6'048,700,00
4070	RENTAS Y PRODUCTOS DE BIENES D.	10'000.000,00	0	10'000.000,00	3'951.300,00	3'951.300,00	3'951.300,00	6'048,700,00
4080	RENTAS Y PRODUCTOS DE BIENES D.	10'000.000,00	0	10'000.000,00	3'951.300,00	3'951.300,00	3'951.300,00	6'048,700,00
4090	RENTAS Y PRODUCTOS DE BIENES D.	10'000.000,00	0	10'000.000,00	3'951.300,00	3'951.300,00	3'951.300,00	6'048,700,00
5550	RENTAS Y PRODUCTOS DE BIENES D.	16'000.000,00	0	16'000.000,00	11'285.728,00	11'285.728,00	11'285.728,00	4'714,272,00
5560	RENTAS Y PRODUCTOS DE BIENES D.	2'335.004,00	0	2'335.004,00	2'328.031,10	2'328.031,10	2'328.031,10	6'972,972,90
5710	RENTAS Y PRODUCTOS DE BIENES D.	3'296.000,00	0	3'296.000,00	1'932.208,00	1'932.208,00	1'932.208,00	1'363,792,00
5720	RENTAS Y PRODUCTOS DE BIENES D.	4'939.000,00	0	4'939.000,00	2'956.200,00	2'956.200,00	2'956.200,00	1'982,800,00
5730	RENTAS Y PRODUCTOS DE BIENES D.	10'536.000,00	29'449.253,00	39'985.253,00	14'592.183,22	14'592.183,22	14'592.183,22	25'393,070,00

Informe, marzo 20 de 1993

1 0 1 7 1 3

RENTAS Y PRODUCTOS DE BIENES D.

RENTAS Y PRODUCTOS DE BIENES D.

RENTAS Y PRODUCTOS DE BIENES D.

RENTAS Y PRODUCTOS DE BIENES D.

RENTAS Y PRODUCTOS DE BIENES D.

RENTAS Y PRODUCTOS DE BIENES D.

RENTAS Y PRODUCTOS DE BIENES D.

RENTAS Y PRODUCTOS DE BIENES D.

RENTAS Y PRODUCTOS DE BIENES D.

RENTAS Y PRODUCTOS DE BIENES D.

RENTAS Y PRODUCTOS DE BIENES D.

RENTAS Y PRODUCTOS DE BIENES D.

RENTAS Y PRODUCTOS DE BIENES D.

RENTAS Y PRODUCTOS DE BIENES D.

RENTAS Y PRODUCTOS DE BIENES D.

RENTAS Y PRODUCTOS DE BIENES D.

RENTAS Y PRODUCTOS DE BIENES D.

RENTAS Y PRODUCTOS DE BIENES D.

RENTAS Y PRODUCTOS DE BIENES D.

RENTAS Y PRODUCTOS DE BIENES D.

RENTAS Y PRODUCTOS DE BIENES D.

RENTAS Y PRODUCTOS DE BIENES D.

RENTAS Y PRODUCTOS DE BIENES D.

RENTAS Y PRODUCTOS DE BIENES D.

RENTAS Y PRODUCTOS DE BIENES D.

RENTAS Y PRODUCTOS DE BIENES D.

RENTAS Y PRODUCTOS DE BIENES D.

(1) CLASE DE INGRESO	DENOMINACION	CODIGO
----------------------	--------------	--------

COMERCIAL	25.000	MANTENCION DE BIENES, SERVICIOS, VALORADAS NO TRIBUTARIAS
INGRESOS DE TRIBUTACIONES NO ISE.	30.000	DE CAPITAL
GASTOS DE SALA Y FIANZAS	01.000	DE CAPITAL
TRANSACCIONES COMERCIALES	11.000	SUPERACION FISCAL

ESTIMACION ORIGINAL (2)	REFORMAS ACUMULADAS (3)	ESTIMACION CODIFICADA (4) = (2) + (3)	DEL PERIODO (5)	ACUMULADO (6)
600.000,00	0	600.000,00	589.140,00	2.393.020,00 -
600.000,00	0	600.000,00	1.419.338,00	2.712.840,00 -
0	29.449.253,00	29.449.253,00	29.449.253,00	29.449.253,00
709.336.000,00	0	709.336.000,00	309.501.000,00	709.265.008,00
710.336.000,00	29.449.253,00	739.785.253,00	340.958.731,00	743.620.113,00 -

SE VA R
 25.000 MANTENCION DE BIENES, SERVICIOS, VALORADAS
 NO TRIBUTARIAS
 30.000 INGRESOS DE TRIBUTACIONES NO ISE.
 DE CAPITAL
 01.000 GASTOS DE SALA Y FIANZAS
 11.000 TRANSACCIONES COMERCIALES
 SUPERACION FISCAL

IMPRESO: ASESOR 20 de 1992

--	--	--	--	--	--

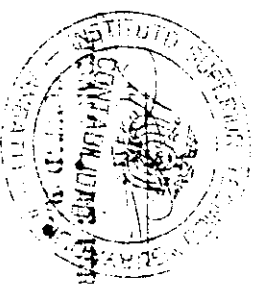
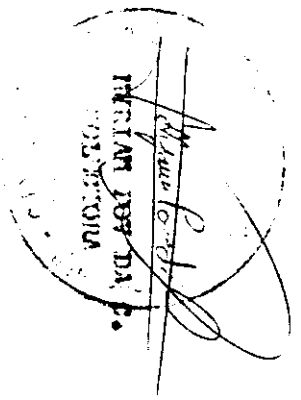
RECTOR(A)
 [Signature]

COLECTOR(A)
 [Signature]

ESTADO DE OPERACIONES AL 31 DE DICIEMBRE DE 1992

CUENTAS DE MAYOR	CUENTAS DE MENOR		
<u>INGRESOS CORRIENTES</u> <u>NO TRIBUTARIOS</u> TASAS EJ/92.- INGRESOS NO ESPECIFICADOS EJ/92 SALDO CAJA BANCOS EJ/92		29'330.020,00 2'718.040,00 29'449.253,00	743'620.113,00
<u>TRANSFERENCIAS CORRIENTES</u> INGRESO POR TRANSFERENCIA C. SECTOR PRIVADO		709'265.000,00	610'462.583,20
<u>GASTOS CORRIENTES</u> GASTO REINTEGRACIONES J/92 GASTOS SERVICIOS J/92 GASTOS SUMINISTROS Y M. J/92 GASTO TRANSFERENCIA C. SECTOR PRIVADO.- GASTO TRANSFERENCIA C. SECTOR PRIVADO.-		511'106.226,00 29'281.134,03 17'765.329,42 56'026.123,77 4'423.000,00	1331'357.597,71
<u>GASTOS DE CAPITAL</u> GASTO TRANSFERENCIA C. SECTOR PRIVADO J/92 GASTO TRANSFERENCIA C. SECTOR PRIVADO J/92		177.000,00 3'951.000,00	4'129.600,00
SALDO DE VIGENCIA J/92			<u>129'287.929,11</u>

Anexo, 20 de Mayo de 1993



ESTADO DE SITUACION FINANCIERA AL 31 DE DICIEMBRE DE 1.992

ACTIVO

PASIVO

OFICINA PUBLICA. 120'471.13,35
 OFICINA SUBSISTEMAS. 10.000,00
 OFICINA DE SISTEMAS. 1'644'51,53
 OFICINA DE PLANIFICACION. 2.235,00
 OFICINA DE INVESTIGACION Y DESARROLLO. 6'385.317,34
 PARA LA VENTA. 1'074.356,50
 PARA COM. INTERNO. 10'572.245,06

CORRIENTES 147'34.239,79
 Ctas por pagar sector privado. 164.700,74
 PATRIMONIO
 DISPONIBLE. 147'119.447,24
 RESTRINGIDO. 57'287.672,93

516'048.367,11
 928.998,05
 40'317.207,77

704'571.911,71

TOTAL DE PASIVO Y PATRIMONIO

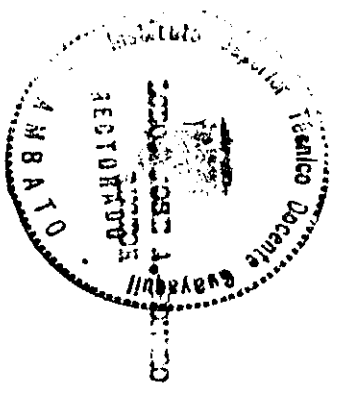
704'571.911,71

ORDEN
 TRANSACCIONES TALENTADA. 311
 TOTAL

1'048.240,00
 705'620.151,71

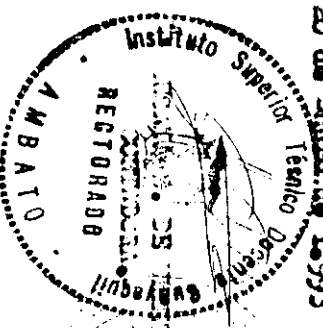
EXISTENC. DE ESPECIES FISCALES TALENTADA. 1'048.240,00
 TOTAL GENERAL. 705'620.151,71

705'620.151,71



[Handwritten Signature]
 ESTEBAN DIAZ
 DIRECTOR GENERAL

Ambato, 20 de agosto de 1.993



1992 BALANCE DE CONFIRMACION AL 31 DE DICIEMBRE DE 1992

CONTAS

1992

DESCRIPCION	1992	1991	1990
RENTAS DE ALQUILER POR PAGAR	158'058,29	128'471,13	158'423,92
RENTAS DE ALQUILER POR PAGAR	30'000,00	30'000,00	30'000,00
RENTAS DE ALQUILER POR PAGAR	22'309,59	193'451,53	158'423,92
RENTAS DE ALQUILER POR PAGAR	1'184,00	6'385,31	557'237,67
RENTAS DE ALQUILER POR PAGAR	164'700,24	1'074,35	164'700,24
RENTAS DE ALQUILER POR PAGAR	33'761,56	21'976,72	33'761,56
RENTAS DE ALQUILER POR PAGAR	33'915,79	516'048,67	33'915,79
RENTAS DE ALQUILER POR PAGAR	120'072,23	920'998,05	120'072,23
RENTAS DE ALQUILER POR PAGAR	577'237,67	40'217,30	577'237,67
RENTAS DE ALQUILER POR PAGAR	1'043,24	1'043,24	1'043,24
RENTAS DE ALQUILER POR PAGAR	2'393,02	2'393,02	2'393,02
RENTAS DE ALQUILER POR PAGAR	2'712,34	2'712,34	2'712,34
RENTAS DE ALQUILER POR PAGAR	20'924,12	20'924,12	20'924,12
RENTAS DE ALQUILER POR PAGAR	17'766,32	17'766,32	17'766,32
RENTAS DE ALQUILER POR PAGAR	709'265,00	709'265,00	709'265,00
RENTAS DE ALQUILER POR PAGAR	56'096,19	56'096,19	56'096,19
RENTAS DE ALQUILER POR PAGAR	4'409,00	4'409,00	4'409,00
RENTAS DE ALQUILER POR PAGAR	511'185,92	511'185,92	511'185,92
RENTAS DE ALQUILER POR PAGAR	41'458,09	41'458,09	41'458,09
RENTAS DE ALQUILER POR PAGAR	177'300,00	177'300,00	177'300,00
RENTAS DE ALQUILER POR PAGAR	3'951,30	3'951,30	3'951,30
RENTAS DE ALQUILER POR PAGAR	2'160,00	2'160,00	2'160,00
RENTAS DE ALQUILER POR PAGAR	29'449,52	29'449,52	29'449,52
RENTAS DE ALQUILER POR PAGAR	743'820,11	743'820,11	743'820,11
RENTAS DE ALQUILER POR PAGAR	120'227,22	120'227,22	120'227,22
RENTAS DE ALQUILER POR PAGAR	3'127,30	3'127,30	3'127,30
RENTAS DE ALQUILER POR PAGAR	715'921,30	715'921,30	715'921,30
RENTAS DE ALQUILER POR PAGAR	716'924,03	716'924,03	716'924,03



Aditivo: 20 de mayo de 1993

BIBLIOGRAFIA

- MANUAL ESPECIALIZADO DE CONTABILIDAD PARA ESTABLECIMIENTOS EDUCATIVOS DE NIVEL MEDIO E INSTITUTOS SUPERIORES. CONTRALORIA GENERAL DEL ESTADO.

CODIGO DE TRABAJO AÑO 1993.
- MORALES JOSE, GUARDIOLA ISABEL, ANALISIS PREVID Y FUNCIONAL Editorial EDC, 1990.
- SENN JAMES, ANALISIS I DISEÑO DE SISTEMAS.
- FOXPROLN VER 2.0

AGRADECIMIENTO

DEDICATORIA

INTRODUCCION

ANALISIS PREVIO

CAPITULO I

1.	ACTIVIDADES Y ESTRUCTURA DEL I.S.T.D. "GUAYAQUIL"	
1.1	ACTIVIDADES.....	1
1.2	FUNCIONES DE CADA DEPARTAMENTO.....	2
2.	ESTUDIO DE DOCUMENTOS Y ARCHIVOS	
2.1	ESTUDIO DE DOCUMENTOS.....	20
3.	FLUJOS DE LA INFORMACION	
3.1	FLUJOS DE INFORMACION.....	54
3.2	CAUSA DE ANOMALIAS.....	57
4.	CRITICA DE LO EXISTENTE	
4.1	SINTESIS DE ANOMALIAS CONSTATADAS.....	58
4.1.1	Organizacion de la Estructura.....	58
4.1.2	Funciones del Personal.....	58
4.1.3	Documentos.....	59
4.1.4	Medios de Tratamiento de Informacion.....	60
4.3	DIAGNOSTICO DEL SISTEMA.....	60
4.3.1	Determinacion de Objetivos Fundamentales....	61
4.3.2	Busqueda de Posibles Soluciones.....	62

4.3.3	<i>Estudio de Recursos Necesarios.....</i>	62
4.3.3.1	<i>Personal.....</i>	62
4.3.3.2	<i>Personal de Explotación.....</i>	63
4.3.3.3	<i>Medios Materiales.....</i>	63

ANALISIS FUNCIONAL**CAPITULO II**

1.	OBJETIVOS DE GESTION.....	66
2.	OBJETIVOS TECNICOS.....	67
3.	DEFINICION DE NORMATIVAS.....	68
3.1	CALCULO DE SALDOS EN EL LIBRO DIARIO.....	68
3.2	CALCULO DE MAYOR Y MATORES AUXILIARES.....	70
3.3	CALCULO DE LAS CUENTAS AUXILIARES DE INGRESO	74
3.4	CALCULO DE LAS CUENTAS AUXILIARES DE GASTO..	76
3.5	CALCULO DE CONTROL DE EXISTENCIAS.....	80
3.6	CALCULO DE AUXILIAR DE PRINCIPIOS CONTRACTUA LES A CORTO PLAZO.....	81
3.7	CALCULO DE ESPECIES VALORADAS EMITIDAS.....	83
3.8	CALCULO DE AUXILIARES BIENES MUEBLES.....	85
3.9	CALCULO TRASPASO DE ACTIVOS FIJOS.....	88
3.10	CALCULO DE CONTROL DE ACTIVOS FIJOS.....	89
3.11	CALCULO DEL ESTADO DE SITUACION FINANCIERA..	93

3.12	CALCULO DEL ESTADO DE OPERACIONES.....	93
3.13	CALCULO DE CEDULAS DE INGRESO.....	94
3.14	CALCULO DE CEDULAS DE GASTO.....	94
3.15	CALCULO DE ROL DE PAGOS.....	94
4.	RECURSOS EXISTENTES.....	96
5.	NECESIDADES Y LIMITACIONES DEL NUEVO SISTEMA	96
6.	DISEÑO DEL NUEVO SISTEMA.....	97

ANALISIS ORGANICO

CAPITULO III

1. ASIGNACION DE CODIGOS

1.1 ASIGNACION DE CODIGOS

1.1.1 Asignación de Códigos a los Programas

1.2 SELECCION DEL LENGUAJE

1.2.1 Justificación del Lenguaje de Programación

DISEÑO DE ARCHIVOS

DESCRIPCION DEL TRABAJO

ANEXOS

BIBLIOGRAFIA

DESCRIPCION DEL TRABAJO

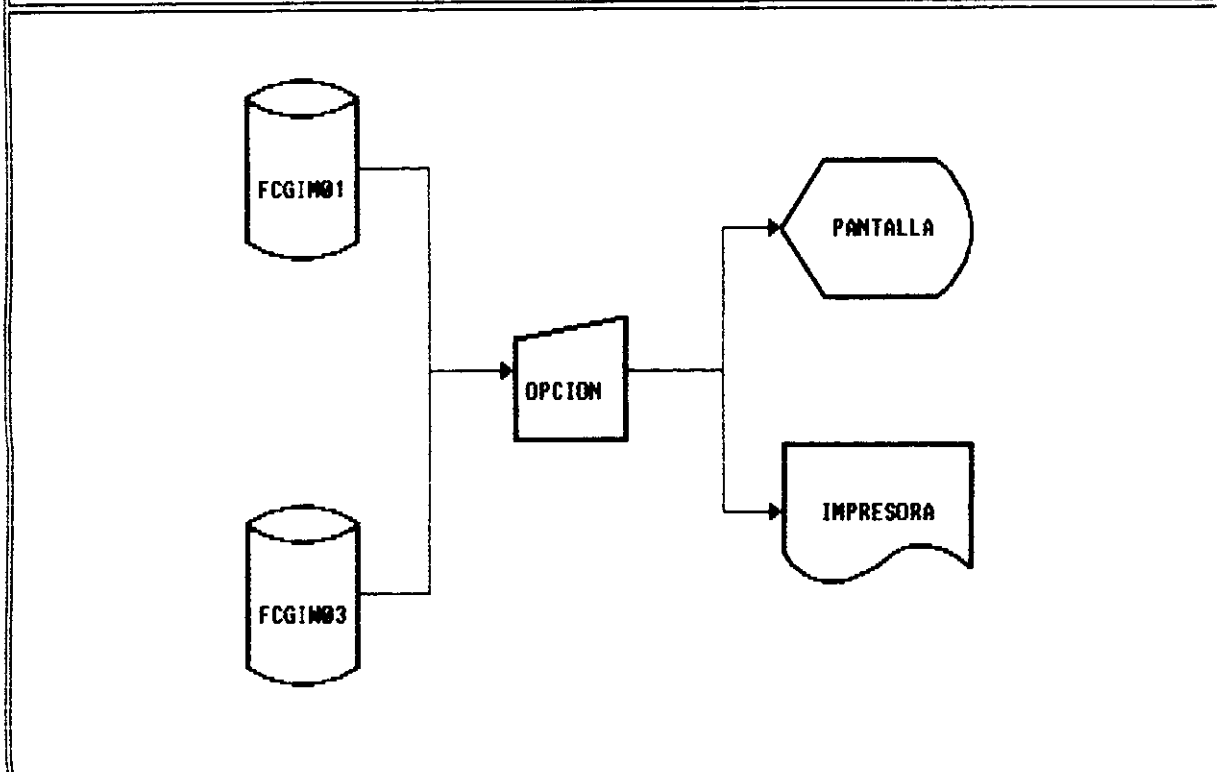
SISTEMA : GESTION CONTABLE FINANCIERA GUBERNAMENTAL PARA ESTABLECIMIENTOS DE EDUCACION MEDIA

PROGRAMA: CGIIR008.PRG

FOXPRO. VER. 2.0

RESPONSABLE(S)	FECHA	PAGINA
SANTIAGO ABRIL - GUILLERMO ALMEIDA	01/06/94	1

ESQUEMA DEL PROGRAMA



OBJETIVO DEL PROGRAMA

LISTA EXISTENCIAS MINIMAS DEL INVENTARIO POR PANTALLA O IMPRESORA.

ENTRADAS:

Nombre Interno	Descripcion	Observaciones
FCGIM01	Archivo maestro de inventarios.	
FCGIM03	Archivo pendiente de movimientos por articulo.	

SALIDAS :

Nombre Interno	Descripcion	Observaciones
PANTALLA	Lista existencias minimas del inventario por pantalla.	
IMPRESORA	Lista existencias minimas del inventario por impresora.	

DESCRIPCION DEL TRABAJO

SISTEMA : GESTION CONTABLE FINANCIERA GUBERNAMENTAL PARA ESTABLECIMIENTOS DE EDUCACION MEDIA

PROGRAMA: CGAIA001.PRG

FOXPRO. VER. 2.0

RESPONSABLE(S)

FECHA

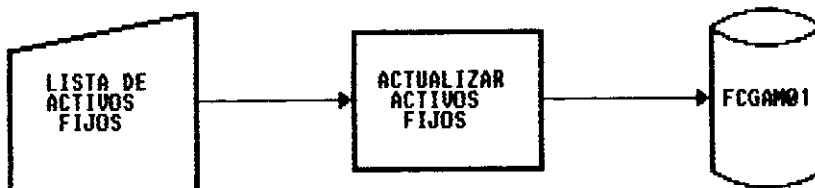
PAGINA

SANTIAGO ABRIL - GUILLERMO ALMEIDA

01/06/94

1

ESQUEMA DEL PROGRAMA



OBJETIVO DEL PROGRAMA

ACTUALIZAR DATOS DE ACTIVOS FIJOS

ENTRADAS:

Nombre Interno	Descripcion	Observaciones
INCLUIR	Ingreso de datos de los activos fijos.	

SALIDAS :

Nombre Interno	Descripcion	Observaciones
FCGAMB1	Archivo maestro de activos fijos.	

DESCRIPCION DEL TRABAJO

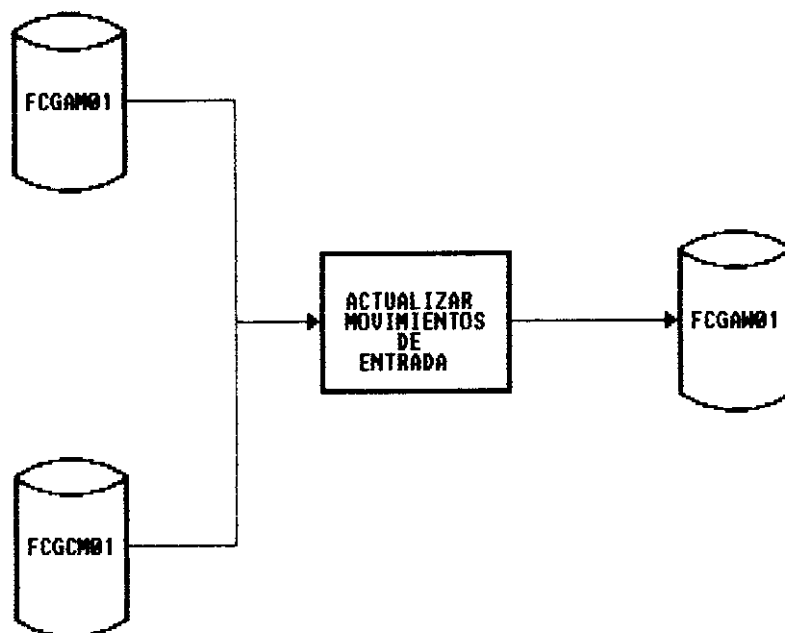
SISTEMA : GESTION CONTABLE FINANCIERA GUBERNAMENTAL PARA ESTABLECIMIENTOS DE EDUCACION MEDIA

PROGRAMA: CGAIA002.PRG

FOXPRO. VER. 2.0

RESPONSABLE(S)	FECHA	PAGINA
SANTIAGO ABRIL - GUILLERMO ALMEIDA	01/06/94	1

ESQUEMA DEL PROGRAMA



OBJETIVO DEL PROGRAMA

ACTUALIZAR MOVIMIENTOS DE ENTRADA DE ACTIVOS FIJOS

ENTRADAS:

Nombre Interno	Descripcion	Observaciones
FCGAMB01	Archivo maestro de activos fijos.	
FCGCM01	Archivo maestro de plan de cuentas de contabilidad.	

SALIDAS :

Nombre Interno	Descripcion	Observaciones
FCGAMB01	Archivo pendiente de entradas de activos fijos.	

DESCRIPCION DEL TRABAJO

SISTEMA : GESTION CONTABLE FINANCIERA GUBERNAMENTAL PARA ESTABLECIMIENTOS DE EDUCACION MEDIA

PROGRAMA: CGAIA003.PRG

FOXPRO. VER. 2.0

RESPONSABLE(S)

FECHA

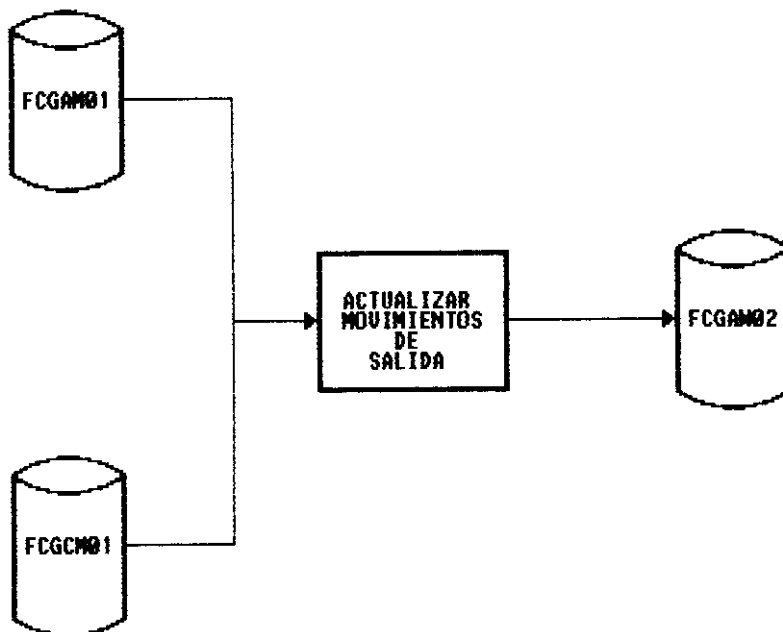
PAGINA

SANTIAGO ABRIL - GUILLERMO ALMEIDA

01/06/94

1

ESQUEMA DEL PROGRAMA



OBJETIVO DEL PROGRAMA

ACTUALIZAR MOVIMIENTOS DE SALIDAS DE ACTIVOS FIJOS

ENTRADAS:

Nombre Interno	Descripcion	Observaciones
FCGAMB1	Archivo maestro de activos fijos.	
FCGCMB1	Archivo maestro de plan de cuentas de contabilidad.	

SALIDAS :

Nombre Interno	Descripcion	Observaciones
FCGAMB2	Archivo pendiente de salidas de activos fijos.	

DESCRIPCION DEL TRABAJO

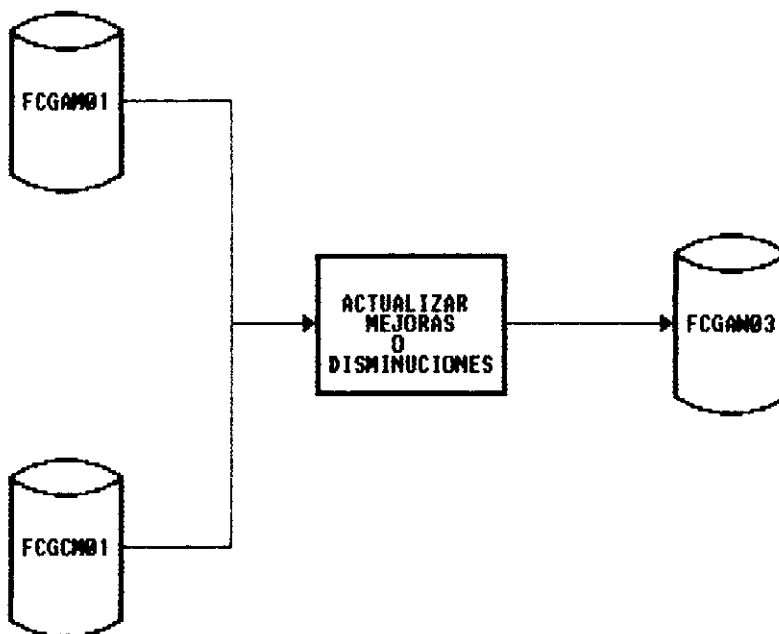
SISTEMA : GESTION CONTABLE FINANCIERA GUBERNAMENTAL PARA ESTABLECIMIENTOS DE EDUCACION MEDIA

PROGRAMA: CGAIA004.PRG

FOXPRO. VER. 2.0

RESPONSABLE(S)	FECHA	PAGINA
SANTIAGO ABRIL - GUILLERMO ALMEIDA	01/06/94	1

ESQUEMA DEL PROGRAMA



OBJETIVO DEL PROGRAMA

ACTUALIZAR MEJORAS O DISMINUCIONES A LOS ACTIVOS FIJOS.

ENTRADAS:

Nombre Interno	Descripcion	Observaciones
FCGAMB1	Archivo maestro de activos fijos.	
FCGCMB1	Archivo maestro de plan de cuentas de contabilidad.	

SALIDAS :

Nombre Interno	Descripcion	Observaciones
FCGANB3	Archivo pendiente de mejoras/disminucio. de activos fijos	

DESCRIPCION DEL TRABAJO

SISTEMA : SISTEMA CONTABLE FINANCIERO GUBERNAMENTAL

PROGRAMA: CGDIA001.PRG - CGDIA002.PRG

FOXPRO. VER. 2.0

RESPONSABLE(S)

FECHA

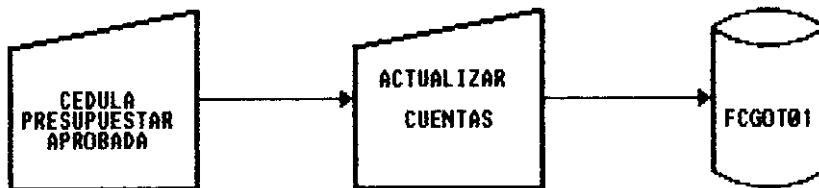
PAGINA

SANTIAGO ABRIL - GUILLERMO ALMEIDA

01/06/94

1

ESQUEMA DEL PROGRAMA



OBJETIVO DEL PROGRAMA

CREAR UNA CEDULA PRESUPUESTARIA DE INGRESO-EGRESO.

ENTRADAS:

Nombre Interno	Descripcion	Observaciones
CUENTA CONTABLE	Ingreso de datos de la cuenta.	

SALIDAS :

Nombre Interno	Descripcion	Observaciones
FCGOT01	Archivo de cuentas contables de cedulas presupuestarias.	

DESCRIPCION DEL TRABAJO

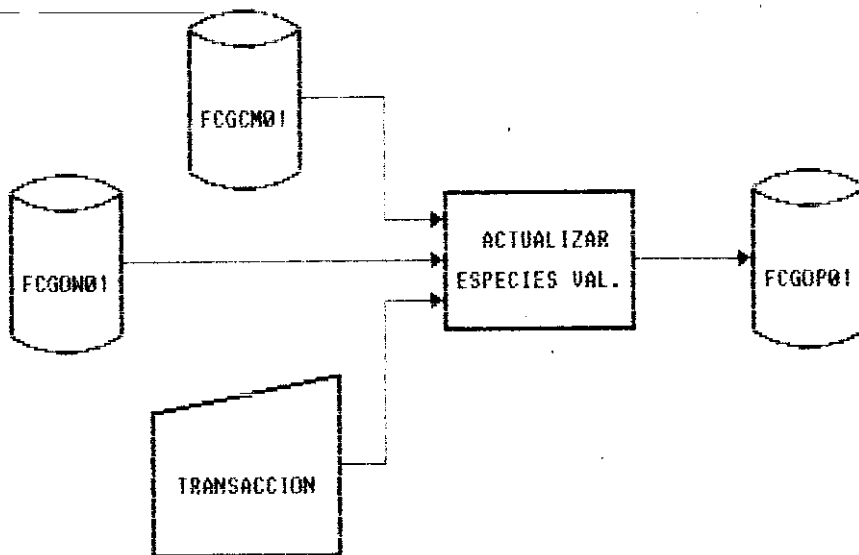
SISTEMA : GESTION CONTABLE FINANCIERO GUBERNAMENTAL PARA ESTABLECIMIENTOS DE EDUCACION MEDIA

PROGRAMA: CG01A003.PRG

FOXPRO. VER. 2.0

RESPONSABLE(S)	FECHA	PAGINA
SANTIAGO ABRIL - GUILLERMO ALMEIDA	01/06/94	1

ESQUEMA DEL PROGRAMA



OBJETIVO DEL PROGRAMA

ACTUALIZAR MOVIMIENTOS DE ESPECIES VALORADAS. (ENTRADAS, SALIDAS, BAJAS)

ENTRADAS:

Nombre Interno	Descripcion	Observaciones
FCGCM01	Archivo maestro de cuentas contables.	
FCGOM01	Archivo de partidas presupuestarias.	
TRANSACCION	Datos de la transaccion	

SALIDAS :

Nombre Interno	Descripcion	Observaciones
FCGOP01	Archivo de especies valoradas.	

DESCRIPCION DEL TRABAJO

SISTEMA : GESTION CONTABLE FINANCIERO GUBERNAMENTAL PARA ESTABLECIMIENTOS DE EDUCACION MEDIA

PROGRAMA: CG01A004.PRG

FOXPRO. VER. 2.0

RESPONSABLE(S)

FECHA

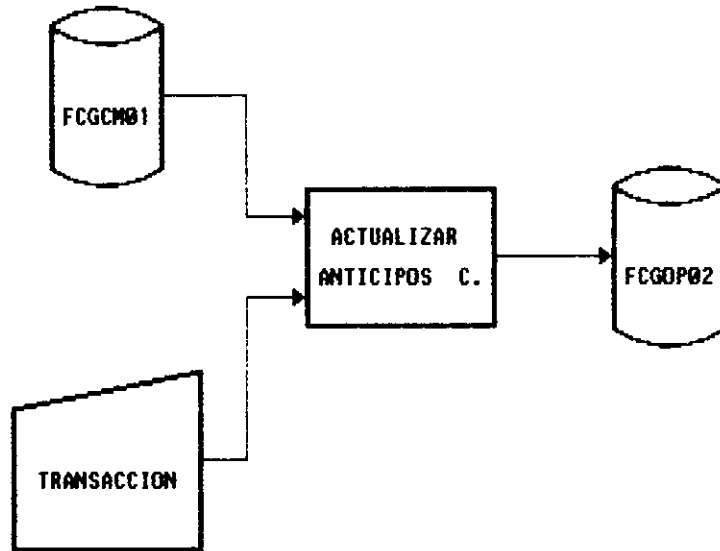
PAGINA

SANTIAGO ABRIL - GUILLERMO ALMEIDA

01/06/94

1

ESQUEMA DEL PROGRAMA



OBJETIVO DEL PROGRAMA

ACTUALIZAR MOVIMIENTOS DE ANTICIPOS CONTRACTUALES.

ENTRADAS :

Nombre Interno	Descripcion	Observaciones
FCGCM01	Archivo maestro de cuentas contables.	
TRANSACCION	Datos de la transaccion	

SALIDAS :

Nombre Interno	Descripcion	Observaciones
FCGOP02	Archivo de anticipos contractuales.	

DESCRIPCION DEL TRABAJO

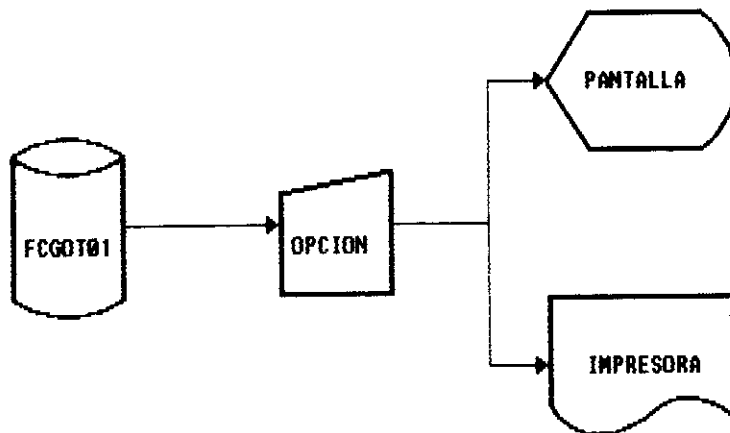
SISTEMA : GESTION CONTABLE FINANCIERA GUBERNAMENTAL PARA ESTABLECIMIENTOS DE EDUCACION MEDIA

PROGRAMA : CGDIR003.PRG - CGDIR004.PRG

FOXPRO. VER. 2.0

RESPONSABLE(S)	FECHA	PAGINA
SANTIAGO ABRIL - GUILLERMO ALMEIDA	01/06/94	1

ESQUEMA DEL PROGRAMA



OBJETIVO DEL PROGRAMA

VISUALIZA LA CREACION DE PARTIDAS PRESUPUESTARIAS DE INGRESO Y GASTO.

ENTRADAS:

Nombre Interno	Descripcion	Observaciones
FCGOT01	Archivo de creacion de cedula presupuestarias.	Ingreso y Gasto

SALIDAS :

Nombre Interno	Descripcion	Observaciones
PANTALLA	Informe de partida presupuestaria por pantalla.	Ingreso y Gasto
IMPRESORA	Informe de partida presupuestaria por impresora.	Ingreso y Gasto

DESCRIPCION DEL TRABAJO

SISTEMA : GESTION CONTABLE FINANCIERA GUBERNAMENTAL PARA ESTABLECIMIENTOS DE EDUCACION MEDIA

PROGRAMA: CGDIR005.PRG - CGDIR006.PRG

FOXPRO. VER. 2.0

RESPONSABLE(S)

FECHA

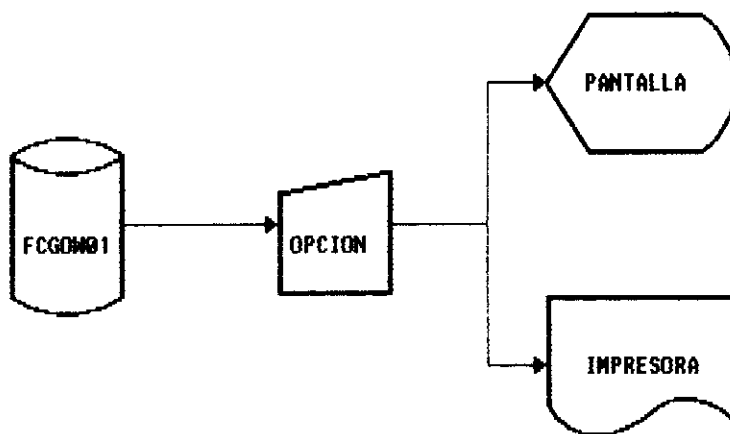
PAGINA

SANTIAGO ABRIL - GUILLERMO ALMEIDA

01/06/94

1

ESQUEMA DEL PROGRAMA



OBJETIVO DEL PROGRAMA

VISUALIZA AUXILIARES DE CEDULAS PRESUPUESTARIAS DE INGRESO Y GASTO.

ENTRADAS:

Nombre Interno	Descripcion	Observaciones
FCGDM01	Archivo de movimiento de cedula presupuestarias.	Ingreso y Gatos

SALIDAS :

Nombre Interno	Descripcion	Observaciones
PANTALLA	Informe del auxiliar de la cedula por pantalla.	Ingreso y Gatos
IMPRESORA	Informe del auxiliar de la cedula por impresora.	Ingreso y Gatos

DESCRIPCION DEL TRABAJO

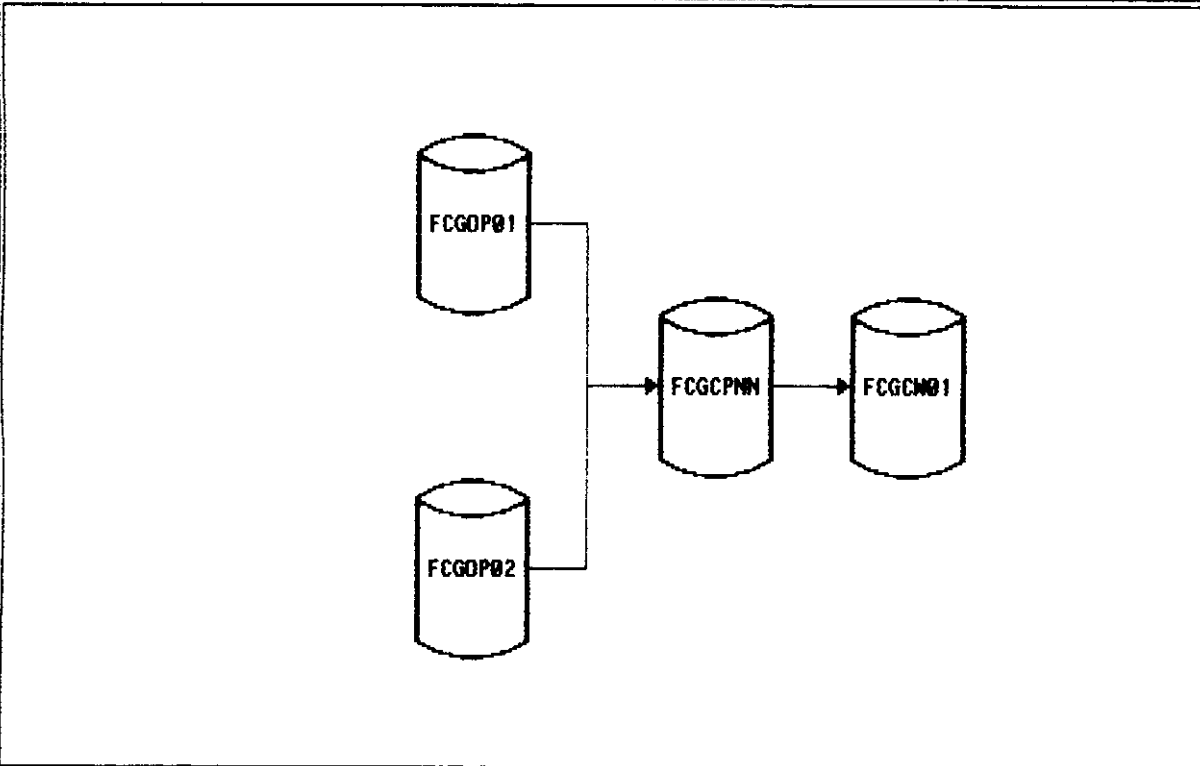
SISTEMA : GESTION CONTABLE FINANCIERA GUBERNAMENTAL PARA ESTABLECIMIENTOS DE EDUCACION MEDIA

PROGRAMA : CGDIB001.PRG

FOXPRO. VER. 2.0

RESPONSABLE(S)	FECHA	PAGINA
SANTIAGO ABRIL - GUILLERMO ALMEIDA	01/06/94	1

ESQUEMA DEL PROGRAMA



OBJETIVO DEL PROGRAMA

ARCHIVA DOCUMENTOS PENDIENTES EN ARCHIVO FIJO.

ENTRADAS:

Nombre Interno	Descripcion	Observaciones
FCGOP01	Archivo pendiente de especies valoradas.	
FCGOP02	Archivo pendiente de anticipos contractuales.	

SALIDAS :

Nombre Interno	Descripcion	Observaciones
FCGCPNN	Archivo fijo de movimientos contables.	
FCGCMB1	Archivo pendiente de contabilidad.	

DESCRIPCION DEL TRABAJO

SISTEMA : GESTION CONTABLE FINANCIERA GUBERNAMENTAL PARA ESTABLECIMIENTOS DE EDUCACION MEDIA

PROGRAMA : CGD1C001.PRG

FOXPRO. VER. 2.0

RESPONSABLE(S)

FECHA

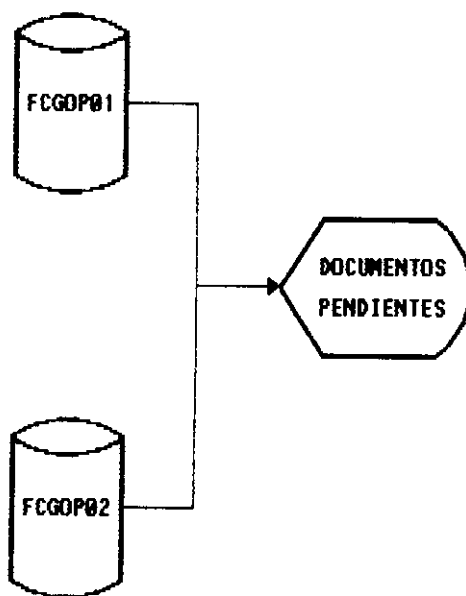
PAGINA

SANTIAGO ABRIL - GUILLERMO ALMEIDA

01/06/94

1

ESQUEMA DEL PROGRAMA



OBJETIVO DEL PROGRAMA

VISUALIZA DOCUMENTOS PENDIENTES TANTO DE ESPECIES VALORADAS COMO DE ANTICIPOS CONTRACTUALES.

ENTRADAS :

Nombre Interno	Descripcion	Observaciones
FCGOP01	Archivo pendiente de especies valoradas.	
FCGOP02	Archivo pendiente de anticipos contractuales.	

SALIDAS :

Nombre Interno	Descripcion	Observaciones
PANTALLA	Visualiza los movimientos pendientes.	

DESCRIPCION DEL TRABAJO

SISTEMA : GESTION CONTABLE FINANCIERA GUBERNAMENTAL PARA ESTABLECIMIENTOS DE EDUCACION MEDIA

PROGRAMA: CGDIR007.PRG - CGDIR008.PRG

FOXPRO. VER. 2.0

RESPONSABLE(S)

FECHA

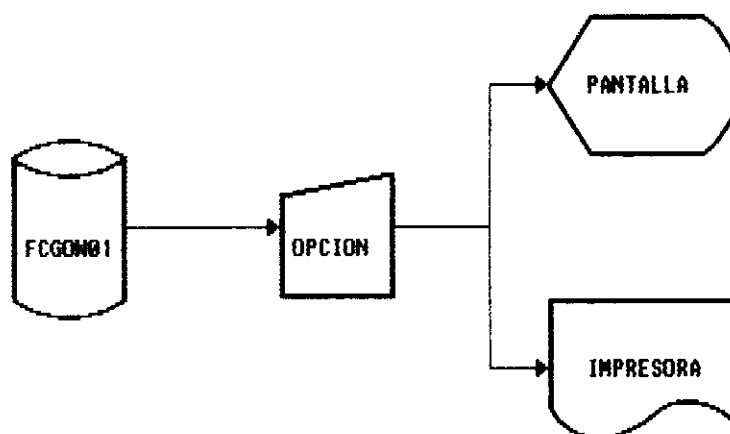
PAGINA

SANTIAGO ABRIL - GUILLERMO ALMEIDA

01/06/94

1

ESQUEMA DEL PROGRAMA



OBJETIVO DEL PROGRAMA

VISUALIZA LOS MAYORES DE CEDULAS PRESUPUESTARIAS DE INGRESO Y GASTO.

ENTRADAS:

Nombre Interno	Descripcion	Observaciones
FCGOM01	Archivo de movimiento de cedulas presupuestarias.	Ingreso y Gasto

SALIDAS :

Nombre Interno	Descripcion	Observaciones
PANTALLA	Informe de mayores de la cedula por pantalla.	Ingreso y Gasto
IMPRESORA	Informe de mayores de la cedula por impresora.	Ingreso y Gasto

DESCRIPCION DEL TRABAJO

SISTEMA : GESTION CONTABLE FINANCIERA GUBERNAMENTAL PARA ESTABLECIMIENTOS DE EDUCACION MEDIA

PROGRAMA : CGDIR007.PRG - CGDIR000.PRG

FOXPRO. VER. 2.0

RESPONSABLE(S)

FECHA

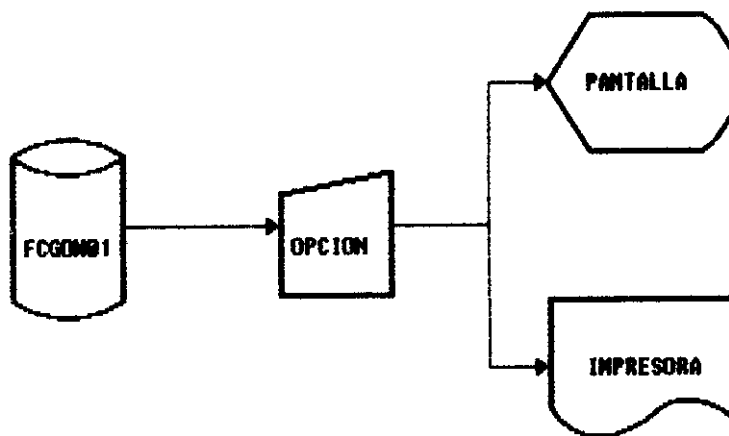
PAGINA

SANTIAGO ABRIL - GUILLERMO ALMEIDA

01/06/94

1

ESQUEMA DEL PROGRAMA



OBJETIVO DEL PROGRAMA

VISUALIZA LOS MAYORES DE CEDULAS PRESUPUESTARIAS DE INGRESO Y GASTO.

ENTRADAS:

Nombre Interno	Descripcion	Observaciones
FCGDM01	Archivo de movimiento de cedulas presupuestarias.	Ingreso y Gasto

SALIDAS :

Nombre Interno	Descripcion	Observaciones
PANTALLA	Informe de mayores de la cedula por pantalla.	Ingreso y Gasto
IMPRESORA	Informe de mayores de la cedula por impresora.	Ingreso y Gasto

CARPETA

DEL

PROGRAMADOR

1 05/29/94

CG000.PRG

2

Copyright, UNIVERSIDAD CATOLICA, 1994

3

SISTEMA CONTABLE FINANCIERO GUBERNAMENTAL

4

5 #:*****

6 #:

7 #: Program: C:\FOXPRO2\TESIS\CG000

8 #:

9 #: System: SISTEMA CONTABLE FINANCIERO GUBERNAMENTAL

10 #: Author: SANTIAGO ABRIL V. & GUILLERMO ALMEIDA G.

11 #: Copyright (c) 1994, UNIVERSIDAD CATOLICA

12 #: Last modified: 05/27/94 9:00

13 #:

14 #: Documented 05/29/94 at 01:03

15 #:*****

16 clear typeahead

17 set status off

18 set talk off

19 set escape on

20 activate screen

21 set blink off

22 clear

23 define wind portada from 0,0 to 24,79 panel zoom

24 acti wind portada

25 do bigchars with 4,6,"Bienvenidos: al Sistema"

26 read

27 set blink on

28 clear all

29 do cgci000

1 05/29/94 CGCI000.PRG
2 Copyright, UNIVERSIDAD CATOLICA, 1994
3 SISTEMA CONTABLE FINANCIERO GUBERNAMENTAL
4

5 #:
6 #:
7 #: Program: C:\FOXPRO2\TESIS\CGCI000
8 #:
9 #: System: SISTEMA CONTABLE FINANCIERO GUBERNAMENTAL
10 #: Author: SANTIAGO ABRIL V. & GUILLERMO ALMEIDA G.
11 #: Copyright (c) 1994, UNIVERSIDAD CATOLICA
12 #: Last modified: 05/27/94 9:00
13 #:
14 #: Documented 05/29/94 at 01:03

15 #:
16 set exact on

17 define wind vclave from 12,22 to 14,57 double color scheme 12 title
18 'Control de Claves'
19 define wind mensaje from 22,8 to 24,79 color scheme 12 noshadow nozoom
20 nofloat
21 i = 0
22 use fcqna01
23 go top

24 IF reccount()<>0
25 DO WHILE i < 3
26 DIMENSION CLAVE(5)
27 CLAVE(1) = ''
28 CLAVE(2) = ''
29 CLAVE(3) = ''
30 CLAVE(4) = ''
31 CLAVE(5) = ''
32 CLAVEI = SPACE(10)
33 acti wind vclave
34 clear
35 @ 0,8 say 'CLAVE DE INGRESO :' color +6
36 c = ''
37 FOR J = 1 TO 5
38 c = c + ''
39 @ 0,25 + j get clave(j) size 1,1 picture "!" color n/n,n/n
40 @ 0,26 say c color +6
41 read
42 ENDFOR
43 @ 0,26 say c color +6
44 a = asc(clave(1))
45 b = asc(clave(2))
46 c = asc(clave(3))
47 d = asc(clave(4))
48 e = asc(clave(5))
49 clavei = alltrim(str(a,3)) + '.' + alltrim(str(b,3)) + '.' +
50 alltrim(str(c,3)) + '.' + alltrim(str(d,3)) + '.' + alltrim(str(e,3))
51 IF EXISTE(clavei) = .t.
52 deacti wind vclave
53 do cqta000 with a_tipo,m_priori
54 exit
55 ELSE
56 IF I=2
57 acti wind mensaje
58 clear
59 for i = 1 to 5200

```

60      @ 0,20 say ' LO SIEMTO NO TIENE ACCESO AL SISTEMA ' color +6
61      endfor
62      deacti wind mensaje
63      deacti wind vclave
64      ELSE
65          i = i+1
66          acti wind mensaje
67          clear
68          for j = 1 to 3200
69              @ 0,20 say ' SOLO TIENE TRES OPORTUNIDADES DE INGRESO ' color
70                  +qr
71          endfor
72          deacti wind mensaje
73          ENBIF
74      ENBIF
75  ENDDO
76 ELSE
77      close database
78      do cqla000 with 'X', '8'
79  ENBIF
80
81  PROCEDURE EXISTE
82  parameter clave1
83  IF reccount()<>0
84      store .f. to status
85  DO WHILE not status
86      locate for a_clave = clave1
87      IF eof()
88          return .f.
89      store .t. to status
90  ELSE
91      return .t.
92  store .t. to status
93  ENBIF
94  ENDDO
95 ELSE
96      rele wind vclave
97      do cqla000 with 'X', '0'
98  ENBIF
99  return tclave

```

```

1 05/29/94          CGTH000.PRG
2                  Copyright, UNIVERSIDAD CATOLICA, 1994
3                  SISTEMA CONTABLE FINANCIERO GUBERNAMENTAL
4
5 #:*****
6 #:
7 #:      Program: C:\FOXPRO2\TESIS1\CGTH000
8 #:
9 #:      System: SISTEMA CONTABLE FINANCIERO GUBERNAMENTAL
10 #:      Author: SANTIAGO ABRIL V. & GUILLERMO ALNEIDA G.
11 #:      Copyright (c) 1994, UNIVERSIDAD CATOLICA
12 #:      Last modified: 05/27/94      9:00
13 #:
14 #:      Documented 05/29/94 at 01:03
15 #:*****
16 store 0 to ssn
17 store space(25) to size
18 set border to double
19 define window colegio from 7,10 to 17,69 title 'Iniciar Institucion'
20 noshadow nofloat nogrow nozoom double
21 define window seleccionar from 7,22 to 14,54 none nogrow nozoom
22 define window menuc from 4,5 to 9,30 noshadow nofloat double color /w
23 define window menus from 1,0 to 3,79 noshadow nofloat nogrow nozoom
24 double
25 define wind pantalla from 0,0 to 24,79 none
26 set clock to 0,60
27 @ 0,30 clear to 0,70
28 @ 0,32 say "MENU MANTENIMIENTO" color +5
29 @ 1,0 TO 3,79 DOUBLE
30 @ 2,20 say " SISTEMA CONTABLE FINANCIERO EDUCATIVO " color +5
31 @ 4,3 say ' Institucion ' color /w
32 @ 4,27 say ' Respaldos ' color /w
33 @ 4,40 say ' Claves ' color /w
34 @ 4,60 say ' Terminar ' color /w
35 activa wind menus
36 @ 0,70 say date() color +3
37 @ 0,19 say " SISTEMA CONTABLE FINANCIERO EDUCATIVO " color +5
38
39 define menu menu1
40 define pad opc1 of menu1 prompt 'Institucion' at 2,2
41 define pad opc2 of menu1 prompt 'Respaldos' at 2,26
42 define pad opc3 of menu1 prompt 'Claves' at 2,47
43 define pad opc4 of menu1 prompt 'Terminar' at 2,67
44
45 on selection pad opc1 of menu1 activate popup v1
46 on selection pad opc2 of menu1 activate popup v2
47 on selection pad opc3 of menu1 activate popup v3
48 on selection pad opc4 of menu1 activate popup v4
49
50 define popup v1 from 4,2 shadow
51 define bar 1 of v1 prompt '\<Crear'
52 define bar 2 of v1 prompt '\<Elegir'
53 define bar 3 of v1 prompt '\<Borrar'
54 on selection popup v1 do smenu1
55
56 define popup v2 from 4,26 shadow
57 define bar 1 of v2 prompt '\<Contabilidad'
58 define bar 2 of v2 prompt '\<Inventarios'
59 define bar 3 of v2 prompt '\<Activos Fijos'
60 define bar 4 of v2 prompt '\<Colecturia'

```

```

67 on selection popup v3 do senu3
68
69 define popup v4 from 4,67 shadow
70 define bar 1 of v4 prompt '\Salir'
71 on selection popup v4 do senu4
72 activate senu senu1
73 return
74
75 PROCEDURE SMENU1
76 DO CASE
77 CASE prompt() = 'Crear'
78 do crear
79 CASE prompt() = 'Elegir'
80 do elegir
81 CASE prompt() = 'Borrar'
82 do borrar
83 ENDCASE
84 deacti senu senu1
85
86 PROCEDURE SMENU3
87 DO CASE
88 CASE prompt() = 'Claves'
89 do cgeia002
90 ENDCASE
91
92 PROCEDURE SMENU4
93 store 1 to ssa
94 deacti wind all
95 clear
96 deacti senu senu1
97 close all
98
99 PROCEDURE CNEAR
100 on error do path
101 select a
102 use frgc001
103 go top
104 store space(9) to vdir
105 store space(30) to vnos
106 if reccount() = 0
107 vnos = 1
108 else
109 vnos = reccount()+1
110 endif
111 deac wind sel
112 activate screen
113 @ 7,10 to 17,69 double
114 @8,12 say vnos
115 @10,12 say 'Numero del Establecimiento:' get vnos size 1,30 pict '0!'
116 @12,12 say 'Fecha de Inicio' : ' get vfer size 1,0 default
117 date()
118 @14,12 say 'Directorio de Grabacion' : ' get vdir size 1,0 pict '0!'
119 read
120 if lastkey()=27
121 clear

```

```

134     loop
135     else
136     store vdir to sd
137     @ 22,26 say 'Un Momento.....Inicializando Archivos' color B+5
138     @ 21,0 to 22,70 clear
139     append blank
140     replace col_nun with vnun
141     replace col_nom with vnou
142     replace col_dir with vdir
143     replace col_fec with vfec
144     store col_noo to ncolegio
145     close database
146     deacti wind menus
147     hide menu menu1
148     clear
149     endif
150     case ns = 2
151     @ 21,0 to 21,54 clear
152     loop
153     case ns = 3
154     clear gets
155     deactiva wind colegio
156     @ 21,0 to 21,54 clear
157     deactiva wind mensaje
158     on error
159     endcase
160     endif
161
162     PROCEDURE ELEGIR
163     select a
164     use fcqcom01
165     store '' to size
166     activa wind seleccionar
167     store space(25) to ncolegio
168     go top
169     store recno() to vauxc
170     @ 0,1 get vauxc popup elegir
171     read
172     if lastkey() = 27
173     deactivate wind seleccionar
174     else
175     if lastkey() = 13
176     store col_nom to ncolegio
177     define window mensaje from 22,10 to 24,69 color /w noshadow
178     nofloat noqrow nozoon double
179     activa wind mensaje
180     size = alltrim(ncolegio) + " SELECCIONADO"
181     @ 0,(60-LEN(size))/2 say size color /w
182     read timeout 1
183     store recno() to nr
184     deactiva wind mensaje
185     deactiva wind seleccionar
186     deacti wind menus
187     hide menu menu1
188     clear
189     store col_dir to vdir
190     do cqt003
191     endif
192     endif

```

```
193
194 PROCEDURE BORRAR
195 select a
196 use fcqcom01
197 go top
198 store 0 to nr
199 store space(25) to ncol
200 @ 0,0 get ncol popup elegir
201 read
202 If lastkey() = 27
203     deactiva wind seleccionar
204 else
205     activa wind mensaje
206     @ 0, 14 say "No puede borrar esta Institución "
207     read timeout 5
208     deacti wind mensaje
209     deacti wind seleccionar
210     nr=recno()
211     delete record nr
212     pack
213     activa wind mensaje
214     size = alltrim(ncol) + " ELIMINADO"
215     @ 0,(59-LEN(size))/2 say size color /w
216     read timeout 2
217     deactiva wind mensaje
218     deactiva wind seleccionar
219 endif
```

```

1 05/29/94                CGNIA002.PRG
2                          Copyright, UNIVERSIDAD CATOLICA, 1994
3                          SISTEMA CONTABLE FINANCIERO GUBERNAMENTAL
4
5 #:*****
6 #:
7 #:      Program: C:\FOXPRO2\TESIS1\CGNIA002
8 #:
9 #:      System: SISTEMA CONTABLE FINANCIERO GUBERNAMENTAL
10 #:      Author: SANTIAGO ABRIL V. & GUILLERMO ALNEIDA G.
11 #:      Copyright (c) 1994, UNIVERSIDAD CATOLICA
12 #:      Last modified: 05/27/94      9:00
13 #:
14 #:      Documented 05/29/94 at 01:03
15 #:*****
16 set talk off
17 define window mensaje from 22,0 to 24,79 double color scheme 12 title
18 "Atencion"
19 define wind vclavel from 14,5 to 21,75 none nozoom nogrow
20 define wind vclave2 from 15,5 to 20,73 double nozoom nogrow color /w
21 use fcqm01
22 go top
23 IF RECCOUNT() <> 0
24 @ 0,2 say " CLAVE          NOMBRE USUARIO          TIPO
25 PRIORIDAD "
26 store recco() to vaux
27 DO WHILE .t.
28 @ 1,0 get vaux popup ingresar
29 read
30 do case
31     case lastkey()=13
32         dimension vector(5)
33         store "" to vector(1)
34         store "" to vector(2)
35         store "" to vector(3)
36         store "" to vector(4)
37         store "" to vector(5)
38         store "" to vclave
39         store reccount() to wr
40         store recco()+1 to fil
41         if m_clave<>""
42             vclave = m_clave)
43         else
44             store space(5) to vclave
45         endif
46 @ fil,3 say "          " color /w
47 @ fil,3 get vclave size 1,5 pict "0!"
48 @ fil,20 get m_nombre size 1,25 pict "0!"
49 @ fil,47 get m_tipo size 1,1 pict "!"
50 @ fil,57 get m_priori size 1,1 pict "99"
51 read
52 for j = 1 to 5
53     vector(j) = substr(vclave,j,1)
54 endfor
55 v1 = asc(vector(1))
56 v2 = asc(vector(2))
57 v3 = asc(vector(3))
58 v4 = asc(vector(4))
59 v5 = asc(vector(5))

```

```

40  if vclave1 <> a_clave
41      replace a_clave with vclave1
42  endif
43  do case
44      case lastkey()=13 .and. recno() = nr .and. vclave <> ' '
45          use fcgand1
46          if recno() < 5
47              fill = fill + 1
48              append blank
49              store recno() to warr
50          else
51              acti wind mensaje
52          clear
53          @ 8,25 say " NO PUEDE CREAR MAS CLAVES " color /w
54          read timeout 2
55          deacti wind mensaje
56      endif
57  case lastkey()=27
58      use fcgand1
59      go top
60      delete for a_clave = '0.0.0.0'
61      pack
62  endcase
63  case lastkey()= 27
64      use fcgand1
65      go top
66      delete for a_clave = '0.0.0.0'
67      pack
68      deacti wind vclave1
69      close database
70      exit
71  endcase
72 ENDDO
73 ELSE
74     fill = 8
75     do while lastkey()<>27
76         acti wind vclave1
77     @ 0,2 say " CLAVE          MONDRE  USUARIO          TIPO
78     PRIORIDAD =
79     store space(5) to vclave
80     store space(25) to wnoahre
81     store '' to vtipo
82     store '' to wprio
83     acti wind vclave2
84     dimension vector(5)
85     store '' to vector(1)
86     store '' to vector(2)
87     store '' to vector(3)
88     store '' to vector(4)
89     store '' to vector(5)
90     @ fill,2 get vclave size 1,5 pict "0:"
91     read
92     if empty(vclave) =.f.
93         for j = 1 to 5
94             vector(j) = substr(vclave,j,1)

```

```
1 v1 = asc(vector(1))
2     v2 = asc(vector(2))
3     v3 = asc(vector(3))
4     v4 = asc(vector(4))
5     v5 = asc(vector(5))
6     do case
7         case lastkey()=13
8             use fcqm01
9             append blank
10            replace n_clave with vclave
11            replace n_nombre with vnombre
12            replace n_tipo with vtipo
13            replace n_priori with vprio
14            close database
15            fil = fil + 1
16            case lastkey()=27
17                deacti wind vnclave1
18                deacti wind vnclave2
19                exit
20            endcase
21        else
22            deacti wind vnclave1
23            deacti wind vnclave2
24        endif
25    enddo
26 ENDIF
27 return tclave
```

```

1 05/29/94                CGTH003.PRG
2                Copyright, UNIVERSIDAD CATOLICA, 1994
3                SISTEMA CONTABLE FINANCIERO GUBERNAMENTAL
4
5 #:*****
6 #:
7 #:      Program: C:\FOXPRO2\TESIS1\CGTH003
8 #:
9 #:      System: SISTEMA CONTABLE FINANCIERO GUBERNAMENTAL
10 #:      Author: SANTIAGO ABRIL V. & GUILLERMO ALMEIDA G.
11 #:      Copyright (c) 1994, UNIVERSIDAD CATOLICA
12 #:      Last modified: 05/27/94      9:00
13 #:
14 #:      Documented 05/29/94 at 01:03
15 #:*****
16 set talk off
17 set brstatus off
18 set escape off
19 set clock to 0,68
20 set message to 24 center
21 set border to double
22 store 0 to sum
23 define wind menu from 0,0 to 3,79 noshadow nofloat nogrow nozoon none
24 define wind encabezado from 0,0 to 0,79 none
25 define wind mensaje from 19,0 to 21,79 none noshadow nozoon nofloat
26 acti wind menu
27 clear
28 @ 0,34 say "MENU PRINCIPAL" color +5
29 activate window menu
30 store space(15) to aplicacion
31 store .f. to flag
32 store 0 to seleccion
33 size=alltrim(mcolegio)
34 @2,(80-len(size))/2 say size color /w
35 store date() to fecha
36 @ 2,70 say fecha color /w
37 @ 2,56 say "Periodo:" color /w
38 @ 2,65 say period color /w
39 close database
40 define menu mainmenu
41 define pad opc1 of mainmenu prompt '' at 4,0 mess 'Permite cambiar el
42 periodo o Fecha'
43 define pad opc2 of mainmenu prompt 'Aplicacion' at 4,4 mess 'Selecciona
44 aplicacion'
45 define pad opc3 of mainmenu prompt 'Mantenimiento' at 4,17 mess
46 'Actualiza plan de cuentas'
47 define pad opc4 of mainmenu prompt 'Movimientos' at 4,33 mess
48 'Movimientos a realizar segun aplicacion'
49 define pad opc5 of mainmenu prompt 'Informes' at 4,47 mess 'Reportes
50 por pantalla o impresora'
51 define pad opc6 of mainmenu prompt 'Procesos' at 4,58 mess 'Selecciona
52 varios procesos contable-financieros'
53 define pad opc7 of mainmenu prompt 'Terminar' at 4,69 mess 'Sale del
54 Menu Principal'
55
56 on selection pad opc1 of mainmenu activate popup var1
57 on selection pad opc2 of mainmenu activate popup var2
58 on selection pad opc7 of mainmenu activate popup var7
59

```

```

60 define popup var1 from 6,8 noshadow
61 define bar 1 of var1 prompt '\<Cambiar Periodo'
62 on selection popup var1 do tmenu1
63
64 define popup var2 from 6,4 noshadow
65 define bar 1 of var2 prompt '\<Contabilidad' skip for tipo = 'I'
66 define bar 2 of var2 prompt '\-'
67 define bar 3 of var2 prompt '\<Inventarios'
68 define bar 4 of var2 prompt '\-'
69 define bar 5 of var2 prompt 'Control \<A.F.'
70 define bar 6 of var2 prompt '\-'
71 define bar 7 of var2 prompt '\<Col\<ectura'
72 define bar 8 of var2 prompt '\-'
73 define bar 9 of var2 prompt '\<Remuneraciones'
74 on selection popup var2 do tmenu2
75
76 define popup var7 from 6,69 noshadow
77 define bar 1 of var7 prompt 'Salir'
78 on selection popup var7 do tmenu7
79 activate menu mainmenu
80
81 procedure tmenu1
82 do case
83 case prompt() = 'Cambiar Periodo'
84 do periodo
85 endcase
86
87 procedure tmenu2
88 do case
89 case prompt() = 'Contabilidad'
90 store "Contabilidad" to aplicacion
91 @ 0,1 say " "
92 @ 0,1 say aplicacion color /w
93 store .t. to flag
94 store 1 to seleccion
95 on selection pad opci3 of mainmenu activate popup var3
96 on selection pad opci4 of mainmenu activate popup var4
97 on selection pad opci5 of mainmenu activate popup var5
98 on selection pad opci6 of mainmenu activate popup var6
99 define popup var3 from 6,17 shadow
100 define bar 1 of var3 prompt 'Actualizar \<Cuentas'
101 on selection popup var3 do tmenu3
102
103 define popup var4 from 6,33 noshadow
104 define bar 1 of var4 prompt '\<Actualizar'
105 define bar 2 of var4 prompt '\-'
106 define bar 3 of var4 prompt '\<Consultar'
107 define bar 4 of var4 prompt '\-'
108 define bar 5 of var4 prompt '\<rchivar'
109 on selection popup var4 do tmenu4
110
111 define popup var5 from 6,47 noshadow
112 define bar 1 of var5 prompt '\<Biario General'
113 define bar 2 of var5 prompt '\-'
114 define bar 3 of var5 prompt '\<Resumen del Periodo'
115 define bar 4 of var5 prompt '\-'
116 define bar 5 of var5 prompt '\<Mayor General'
117 define bar 6 of var5 prompt '\<Balance Comprobacion'
118 define bar 7 of var5 prompt '\-'
119 define bar 8 of var5 prompt 'Estado de Situación \<Financiera'

```

```

120 define bar 9 of var5 prompt 'Estado de \<Operaciones'
121 define bar 10 of var5 prompt '\-'
122 define bar 11 of var5 prompt '\<Plan de Cuentas'
123 on selection popup var5 do tmenu5
124
125 define popup var6 from 6,50 noshadow
126 define bar 1 of var6 prompt 'Cierre de \<Periodo'
127 define bar 2 of var6 prompt 'Cierre de \<Ejercicio'
128 define bar 3 of var6 prompt '\-'
129 define bar 4 of var6 prompt '\<Transferir Saldos'
130 define bar 5 of var6 prompt '\<Reconstruir'
131 define bar 6 of var6 prompt '\-'
132 define bar 7 of var6 prompt '\<Reversar Documento'
133 define bar 8 of var6 prompt '\<Numerar Documentos'
134 on selection popup var6 do tmenu6
135
136 case prompt()='Inventarios'
137 store "Inventarios" to aplicacion
138 @ 0,1 say " "
139 @ 0,1 say aplicacion color /w
140 store .t. to flag
141 store 2 to seleccion
142 on selection pad opc3 of mainmenu activate popup var3
143 on selection pad opc4 of mainmenu activate popup var4
144 on selection pad opc5 of mainmenu activate popup var5
145 on selection pad opc6 of mainmenu activate popup var6
146 define popup var3 from 6,17 noshadow
147 define bar 1 of var3 prompt 'Actualizar \<Articulos'
148 on selection popup var3 do tmenu3
149
150 define popup var4 from 6,33 noshadow
151 define bar 1 of var4 prompt '\<Entradas'
152 define bar 2 of var4 prompt '\-'
153 define bar 3 of var4 prompt '\<Salidas'
154 define bar 4 of var4 prompt '\-'
155 define bar 5 of var4 prompt '\<Consultar'
156 define bar 6 of var4 prompt '\-'
157 define bar 7 of var4 prompt '\<Archivar'
158 on selection popup var4 do tmenu4
159
160 define popup var5 from 6,47 noshadow
161 define bar 1 of var5 prompt 'Lista de \<Articulos'
162 define bar 2 of var5 prompt 'Lista de \<Precios'
163 define bar 3 of var5 prompt 'Lista de \<Costos'
164 define bar 4 of var5 prompt 'Lista de \<Ventas'
165 define bar 5 of var5 prompt '\-'
166 define bar 6 of var5 prompt '\<Movimientos'
167 define bar 7 of var5 prompt 'N\<Movimiento del Articulo'
168 define bar 8 of var5 prompt '\-'
169 define bar 9 of var5 prompt '\<Resumen de Existencias'
170 define bar 10 of var5 prompt '\<Existencias Minimas'
171 define bar 11 of var5 prompt '\-'
172 define bar 12 of var5 prompt '\<Facturas'
173 on selection popup var5 do tmenu5
174
175 define popup var6 from 6,58 noshadow
176 define bar 1 of var6 prompt 'Cierre de \<Periodo'
177 define bar 2 of var6 prompt 'Recalculo de \<Costos'
178 define bar 3 of var6 prompt '\-'
179 define bar 4 of var6 prompt '\<Transferir Saldos'

```

```

180     define bar 5 of var6 prompt '\-'
181     define bar 6 of var6 prompt '\<Definir Factura'
182     on selection popup var6 do tmenu6
183
184 case prompt()='Control A.F.'
185     store "Control Activos" to aplicacion
186     @ 0,1 say "          "
187     @ 0,1 say aplicacion color /w
188     store .t. to flag
189     store 3 to seleccion
190     on selection pad opci3 of mainmenu activate popup var3
191     on selection pad opci4 of mainmenu activate popup var4
192     on selection pad opci5 of mainmenu activate popup var5
193     on selection pad opci6 of mainmenu activate popup var6
194     define popup var3 from 6,17 noshadow
195     define bar 1 of var3 prompt 'Actualizar \<Activos Fijos'
196     on selection popup var3 do tmenu3
197
198     define popup var4 from 6,33 shadow
199     define bar 1 of var4 prompt '\<Entradas'
200     define bar 2 of var4 prompt '\-'
201     define bar 3 of var4 prompt '\<Traspasos'
202     define bar 4 of var4 prompt '\-'
203     define bar 5 of var4 prompt '\<Mej/Disin'
204     define bar 6 of var4 prompt '\-'
205     define bar 7 of var4 prompt '\<Bajas'
206     define bar 8 of var4 prompt '\-'
207     define bar 9 of var4 prompt '\<Consultar'
208     define bar 10 of var4 prompt '\-'
209     define bar 11 of var4 prompt '\<Archivar'
210     on selection popup var4 do tmenu4
211
212     define popup var5 from 6,47 shadow
213     define bar 1 of var5 prompt 'Listado de \<Activos Fijos'
214     define bar 2 of var5 prompt '\-'
215     define bar 3 of var5 prompt 'Listado \<Entradas'
216     define bar 4 of var5 prompt '\-'
217     define bar 5 of var5 prompt 'Listado \<Salidas'
218     define bar 6 of var5 prompt '\-'
219     define bar 7 of var5 prompt 'Listado de \<Traspasos'
220     define bar 8 of var5 prompt '\-'
221     define bar 9 of var5 prompt 'Listado \<Mejoras/Dismin.'
222     define bar 10 of var5 prompt '\-'
223     define bar 11 of var5 prompt '\<Hojas de Control'
224     on selection popup var5 do tmenu5
225
226     define popup var6 from 6,58 shadow
227     define bar 1 of var6 prompt 'Cierre de \<Periodo'
228     define bar 2 of var6 prompt '\-'
229     define bar 3 of var6 prompt '\<Transferir Saldos'
230     on selection popup var6 do tmenu6
231
232 case prompt()='Colecturia'
233     store "Colecturia" to aplicacion
234     @ 0,1 say "          "
235     @ 0,1 say aplicacion color /w
236     %do put
237     store .t. to flag
238     store 4 to seleccion
239     on selection pad opci3 of mainmenu activate popup var3

```

```

240 on selection pad opc4 of mainmenu activate popup var4
241 on selection pad opc5 of mainmenu activate popup var5
242 on selection pad opc6 of mainmenu activate popup var6
243 define popup var3 from 6,17 shadow
244 define bar 1 of var3 prompt 'Actualizar Ingresos Presupuesto'
245 define bar 2 of var3 prompt 'Actualizar Gastos Presupuesto'
246 on selection popup var3 do tmenu3
247
248 define popup var4 from 6,33 shadow
249 define bar 1 of var4 prompt '\<Ingresos Presupuestados'
250 define bar 2 of var4 prompt '\<Gastos Presupuestados'
251 define bar 3 of var4 prompt '\<Ingresos Patrimoniales'
252 define bar 4 of var4 prompt '\<Gastos Patrimoniales'
253 define bar 5 of var4 prompt '\<Consultar'
254 define bar 6 of var4 prompt '\<Archivar'
255 on selection popup var4 do tmenu4
256
257 define popup var5 from 6,47 shadow
258 define bar 1 of var5 prompt 'Lista de \<Especies Valoradas'
259 define bar 2 of var5 prompt 'Lista de \<Garantias'
260 define bar 3 of var5 prompt 'Lista de \<Ingresos Asignados'
261 define bar 4 of var5 prompt 'Lista de \<Gastos Asignados'
262 on selection popup var5 do tmenu5
263
264 define popup var6 from 6,58 shadow
265 define bar 1 of var6 prompt 'Cierre de \<Periodo'
266 define bar 2 of var6 prompt 'Recalculo de \<Costos'
267 define bar 3 of var6 prompt '\<Transferir Saldos'
268 on selection popup var6 do tmenu6
269
270 case prompt()='Remuneraciones'
271 store "Remuneraciones" to aplicacion
272 @ 0,1 say " "
273 @ 0,1 say aplicacion color /w
274 do put
275 store .t. to flag
276 store 6 to seleccion
277 on selection pad opc3 of mainmenu activate popup var3
278 on selection pad opc4 of mainmenu activate popup var4
279 on selection pad opc5 of mainmenu activate popup var5
280 on selection pad opc6 of mainmenu activate popup var6
281 define popup var3 from 6,17 shadow
282 define bar 1 of var3 prompt 'Actualizar \<Constantes'
283 define bar 2 of var3 prompt '\-'
284 define bar 3 of var3 prompt 'Actualizar \<Personal'
285 define bar 4 of var3 prompt '\-'
286 define bar 5 of var3 prompt 'Tabla Sueldos \<NEC'
287 define bar 6 of var3 prompt '\-'
288 define bar 7 of var3 prompt 'Tabla Sueldos \<AP'
289 on selection popup var3 do tmenu3
290
291 define popup var4 from 6,33 shadow
292 define bar 1 of var4 prompt '\<Descuentos'
293 define bar 2 of var4 prompt '\-'
294 define bar 3 of var4 prompt '\<Calcular'
295 define bar 4 of var4 prompt '\-'
296 define bar 5 of var4 prompt '\<Consultar'
297 define bar 6 of var4 prompt '\-'
298 define bar 7 of var4 prompt '\<Archivar'
299 on selection popup var4 do tmenu4

```

```

300
301     define popup var5 from 6,47 shadow
302     define bar 1 of var5 prompt 'Lista de \\'
303     define bar 2 of var5 prompt '\-'
304     define bar 3 of var5 prompt 'Tablas de \\'
305     define bar 4 of var5 prompt '\-'
306     define bar 5 of var5 prompt 'Rol de Pagos \\'
307     define bar 6 of var5 prompt 'Rol de Pagos \\'
308     define bar 7 of var5 prompt '\-'
309     define bar 8 of var5 prompt 'Decimo \\'
310     define bar 9 of var5 prompt 'Decimo \\'
311     define bar 10 of var5 prompt '\\'
314     define bar 13 of var5 prompt 'Impresion de \\'
315     define bar 14 of var5 prompt 'Planillas del \\

```

1 05/29/94

CGIT000.PRG

2

Copyright, UNIVERSIDAD CATOLICA, 1994

3

SISTEMA CONTABLE FINANCIERO GUBERNAMENTAL

4

5 #:*****

6 #:

7 #: Program: C:\FOXPRO2\TESISI\CGIT000

8 #:

9 #: System: SISTEMA CONTABLE FINANCIERO GUBERNAMENTAL

10 #: Author: SANTIAGO ABRIL V. & GUILLERMO ALMEIDA G.

11 #: Copyright (c) 1994, UNIVERSIDAD CATOLICA

12 #: Last modified: 05/27/94 9:00

13 #:

14 #: Documented 05/29/94 at 01:03

15 #:*****

16 set echo off

17 set talk off

18 set confirm off

19 set notify off

20 set escape on

21 define window usuario from 23,0 to 24,79 none

22 store period to ultmes

23 @ 2,65 get period size 1,2

24 read

25 @ 2,65 say period color/w

26

27 PROCEDURE nes

28 if val(per)>val(ultmes)

29 activa wind usuario

30 store 'ATENCIÓN:' to nn1

31 store '« Periodo No Está en Línea »' to nn2

32 @ 0,(80-len(nn1))/2 say nn1 color +5

33 @ 1,(80-len(nn2))/2 say nn2 color +#5

34 read timeout 2

35 desactiva wind usuario

36 return .f.

37 else

38 return .t.

39 endif

1 05/29/94

CGCIA001.PRG

2

Copyright, UNIVERSIDAD CATOLICA, 1994

3

SISTENA CONTABLE FINANCIERO GUBERNAMENTAL

4

5 a:*****

6 *:

7 *: Program: C:\FOXPRO2\TESIS1\CGCIA001

8 *:

9 *: System: SISTENA CONTABLE FINANCIERO GUBERNAMENTAL

10 *: Author: SANTIAGO ABRIL V. & GUILLERMO ALMEIDA G.

11 *: Copyright (c) 1994, UNIVERSIDAD CATOLICA

12 *: Last modified: 05/27/94 9:00

13 *:

14 *: Documented 05/29/94 at 01:03

15 a:*****

16 set brstatus on

17 set exact on

18 set carry on

19 set escape on

20 set sysmenu off

21 set escape off

22 set talk off

23 define window actualiza from 5,0 to 21,79 nozoom noshadow none

24 define window actualiza2 from 5,0 to 21,79 none noshadow nozoom

25 define window multiple from 6,0 to 21,79 double noshadow nozoom color

26 /w

27 define window insertar from 12,13 to 15,65 nozoom shadow double

28 define window opciones from 12,14 to 14,64 nozoom shadow double

29 define window mensaje2 from 23,0 to 24,79 none

30 define window mensaje from 23,0 to 24,79 none

31 define window mensajes from 23,0 to 24,79 none

32 define window comandos from 4,0 to 5,79 none

33 define window buscar from 5,12 to 19,66 none zoom noshadow

34 define window listar from 7,0 to 21,79 double noshadow color /w

35 store aplicacion to vaux1

36 select b

37 use fcgc001

38 do while .t.

39 acti wind mensajes

40 @ 1,20 say "« Seleccione su opcion »" color /w

41 activate wind comandos

42 @ 0,8 prompt '\<Incluir'

43 @ 0,19 prompt '\<Modificar'

44 @ 0,32 prompt '\<Eliminar'

45 @ 0,44 prompt '\<Buscar'

46 @ 0,54 prompt '\<Listar'

47 @ 0,64 prompt '\<Terminar'

48 menu to mc

49 do case

50 case mc = 1

51 do incluir

52 case mc = 2

53 do modifica

54 case mc = 3

55 do elimina

56 case mc = 4

57 do buscar

58 case mc = 5

59 do listar

```

60     case mc = 6
61         deacti wind mensaje
62         deacti wind actualiza
63         deacti wind actualiza2
64         deacti wind buscar
65         deacti wind conandos
66         deacti wind mensajes
67         close database fcqcn01
68         return
69     endcase
70 enddo
71
72 PROCEDURE INCLUIR
73 activate wind mensaje
74 clear
75 @ 0,11 say "Pulse «E» para salir          «Enter» para Confirmar"
76 color /w
77 store 0 to posireq
78 acti wind actualiza
79 @ 1,12 say 'CODIGO CUENTA' color gr +/b,r
80 @ 1,38 say 'DESCRIPCION CUENTA'color gr +/b,r
81 store recno() to vaux
82 do while .t.
83     if reccount()>1
84         @ 2,0 get vaux popup ingresar
85         read
86         store recno() to posireq
87         store c_codigo to vcodigo
88         store c_nombre to vnombre
89         store 1 to un
90     else
91         store 2 to un
92     endif
93     if lastkey()=27
94         deacti wind mensaje
95         deacti wind opciones
96         deacti wind insertar
97         store space(20) to vaux
98         set color to
99         exit
100    else
101        if lastkey()=13
102            activa wind opciones
103            @ 0,10 prompt "\<Unitario"
104            @ 0,26 prompt "\<Multiple"
105            menu to un
106            deacti wind opciones
107            do case
108                case un= 1
109                    deactiva wind opciones
110                    do case
111                        case lastkey() = 27
112                            deacti window actualiza
113                            hide wind mensaje
114                            hide wind insertar
115                            exit
116                        case lastkey() = 13
117                            do while .t.
118                                if reccount() = 0
119                                    append blank

```

```

120     else
121         activa wind insertar
122         @ 0,5 say "CODIGO :" get vcodigo size 1,14
123         pict'9.9.99.99.9990' color gr +/b,r/w
124         read
125         if lastkey() = 27
126             deactli wind insertar
127             exit
128         endif
129         if empty(vcodigo) = .t.
130             deactivate window insertar
131             exit
132         else
133             if existe(vcodigo) = .f.
134                 tancod = len(alltrim(vcodigo))
135                 if substr(vcodigo,tancod) = "."
136                     store .t. to ctipo
137                 else
138                     store .f. to ctipo
139                 endif
140                 if ctipo = .f.
141                     store .t. to vacio
142                     do while vacio = .t.
143                         @ 1,5 say "NUMBRE :" get vnombre size 1,34
144                         color gr+/b, r/w
145                         read
146                         if lastkey() = 27
147                             hide wind insertar
148                             exit
149                         endif
150                         if empty(vnombre) = .f.
151                             vacio = .f.
152                         else
153                             loop
154                         endif
155                     enddo
156                 else
157                     store .t. to vacio
158                     do while vacio = .t.
159                         @ 1,5 say "NUMBRE :" get vnombre pict '0!'
160                         size 1,34 color gr+/b, r/w
161                         read
162                         if lastkey() = 27
163                             hide wind insertar
164                             exit
165                         endif
166                         if empty(vnombre) = .f.
167                             vacio = .f.
168                         else
169                             loop
170                         endif
171                     enddo
172                 endif
173                 if lastkey()=13
174                     go record posireg
175                     if eof()
176                         append blank
177                     else
178                         insert blank
179                     endif

```

```

180         replace c_nombre with alltrim(vnombre)
181         replace c_codigo with alltrim(vcodigo)
182         replace c_tipo with ctipo
183         replace c_aplica with 'C'
184         store recno() to vaux
185         deactiva wind insertar
186     endif
187     else
188         activa wind mensaje2
189         clear
190         set color to /w
191         @ 0,20 say "<< CUENTA YA EXISTE >>"
192         set color to
193         read timeout 3
194         hide wind mensaje2
195         @hide wind insertar
196         clear gets
197         loop
198     endif
199     endif
200     exit
201     endif
202     do case
203         case lastkey() = 27
204             save window actualiza to textol
205             hide wind mensaje
206             exit
207         case lastkey() = 13
208             loop
209     endcase
210     enddo
211     endcase
212     case nn = 2
213         store 3 to fil
214         deactiva wind opciones
215         acti wind multiple
216         @ 0,10 say "CODIGO CUENTA" color gr +/b,r
217         @ 0,36 say "DESCRIPCION CUENTA" color gr +/b,r
218         @ 1,0 clear
219         @ 2,10 say vcodigo size 1,14 color gr+/b,r/w
220         @ 2,36 say vnombre size 1,34 color gr+/b,r/w
221         do while .t.
222             @store space(15) to vcodigo
223             @store space(25) to vnombre
224             if reccount() = 0
225                 append blank
226             else
227                 @ fil,10 get vcodigo size 1,14 pict
228                 '9.9.99.99.9999' default '' color gr+/b,r/w
229                 read
230                 if lastkey()=27
231                     deacti wind multiple
232                     exit
233                 else
234                     if empty(vcodigo) = .t.
235                         deacti wind multiple
236                         hide wind mensaje
237                         exit
238                     else
239                         if existe(vcodigo) = .f.

```

```

240         tancod = len(alltrim(vcodigo))
241         if substr(vcodigo,tancod) = "."
242             store .t. to ctipo
243         else
244             store .f. to ctipo
245         endif
246         if ctipo = .f.
247             store .t. to vacio
248             do while vacio = .t.
249                 @ fil,36 get vnombre size 1,34 color gr+/b, r/w
250                 read
251                 if empty(vnombre) = .f.
252                     vacio = .f.
253                 else
254                     loop
255                 endif
256             enddo
257         else
258             store .t. to vacio
259             do while vacio = .t.
260                 @ fil,36 get vnombre size 1,34 pict '0!' color
261                 gr+/b, r/w
262                 read
263                 if empty(vnombre) = .f.
264                     vacio = .f.
265                 else
266                     loop
267                 endif
268             enddo
269         endif
270         if lastkey() = 27
271             hide wind actualiza2
272             hide wind mensaje
273             hide wind multiple
274             exit
275         else
276             go record posireg
277             if eof()
278                 append blank
279             else
280                 insert blank
281             endif
282             replace c_nombre with alltrim(vnombre)
283             replace c_codigo with alltrim(vcodigo)
284             replace c_tipo with ctipo
285             replace c_aplica with 'C'
286             store recno() to posireg,vaux
287         endif
288     else
289         activa wind mensaje2
290         clear
291         set color to /w
292         @ 0,28 say "«Cuenta Ya Existe»"
293         set color to
294         read timeout 2
295         deacti wind mensaje2
296         clear gets
297         loop
298     endif
299 endif

```

```

300         endif
301     endif
302     if fil = 12
303         store 3 to fil
304         @ 2,10 to 12,78 clear
305         @ 2,10 say vcodigo color gr+/b,r/w
306         @ 2,36 say vnombre color gr+/b,r/w
307     else
308         fil = fil + 1
309     endif
310 enddo
311 endcase
312 endif
313 endif
314 enddo
315
316 PROCEDURE MODIFICA
317     activate wind mensaje
318     clear
319     @ 0,1 say "          «Esc» para salir          «Enter» para
320     modificar          " color /w
321     store space(14) to vcodigo
322     store space(25) to vnombre
323     acti wind actualiza
324     @ 1,12 say 'CODIGO CUENTA' color gr +/b,r
325     @ 1,38 say 'DESCRIPCION CUENTA' color gr +/b,r
326     store recno() to vaux
327     do while .t.
328         @ 2,0 get vaux popup ingresar
329         read
330         do case
331             case lastkey()=27
332                 deactiva wind insertar
333                 deacti wind mensaje
334                 deacti wind mensaje2
335                 exit
336             case lastkey()=13
337                 acti wind mensaje2
338                 clear
339
339 * para modificar
340         «Enter» para Confirmar          " color /w
341         activa wind insertar
342         @ 0,7 say "CODIGO :" get c_codigo size 1,14 pict
343         '9.99.99.9999' color gr+/b, r/w
344         read
345         if lastkey()=27
346             deactiva wind insertar
347             deacti wind mensaje2
348         else
349             tancod = len(alltrim(c_codigo))
350             if substr(c_codigo,tancod) = "."
351                 replace c_tipo with .t.
352             else
353                 replace c_tipo with .f.
354             endif
355             if c_tipo = .f.
356                 store lower(c_nombre) to vnombre
357                 replace c_nombre with vnombre
358                 @ 1,7 say "NOMBRE :" get c_nombre size 1,34 color gr+/b,
359                 r/w

```



```

420      endif
421      else
422          deacti wind mensaje2
423          deacti wind mensaje
424          exit
425      endif
426      case lastkey() = 13
427          if recno() = 1
428              else
429                  if delete() = .t.
430                      cuenta = cuenta - 1
431                      recall
432                  else
433                      cuenta = cuenta + 1
434                  delete
435              endif
436          endif
437      endcase
438  enddo
439
440 PROCEDURE BUSCAR
441     store 0 to switch, vvar, op1
442     do while .t.
443         activate wind mensaje
444         @ 0,25 say 'Presione ENTER para salir' color /w
445         store space(20) to vcodigo
446         store space(25) to vnumero
447         activa wind insertar
448         @ 0,7 say "CODIGO : " get vcodigo size 1,14 pict '9.9.99.99.999#'
449         color grt/b,r/w
450         read
451         if lastkey()=27
452             deactiva wind insertar
453             deacti wind mensaje
454             exit
455         else
456             if empty(vcodigo) = .f.
457                 if existe(vcodigo)=.f.
458                     activa wind mensaje
459                 clear
460                 @ 0,26 say "NO CUENTA NO EXISTE NO" color /w
461                 read timeout 2
462                 deactiva wind mensaje
463             else
464                 store recno() to vvarx
465                 store 1 to op1
466             endif
467         else
468             switch = 1
469         endif
470     if op1=0
471         @ 1,7 say "MOMENTE : " get vnumero size 1,25 pict '0' color
472         grt/b,r/w
473         read
474         if empty(vnumero) = .f.

```

```

480      deactiva wind mensaje
481      deactiva wind insertar
482      exit
483      else
484          store recno() to vaux
485      endif
486      else
487          switch = switch + 1
488      endif
489      endif
490      if switch = 2
491          deactiva wind insertar
492          exit
493      else
494          deactivate window insertar
495          store recno() to vaux
496          activate window actualizaz
497          @ 1,12 say 'CODIGO CUENTA' color gr +/b,r
498          @ 1,38 say 'DESCRIPCION CUENTA' color gr +/b,r
499          if vaux = 0
500              deactiva wind actualizaz
501              deactiva wind insertar
502          else
503              @ 2,0 get vaux popup ingresar
504              read
505              endif
506              if lastkey()=27
507                  deactiva wind insertar
508                  deactiva wind mensaje
509                  exit
510              endif
511          endif
512      endif
513      enddo
514
515 PROCEDURE LISTAR
516 set escape off
517 activa wind actualizaz
518 @ 1,12 say 'CODIGO CUENTA' color gr +/b,r
519 @ 1,38 say 'DESCRIPCION CUENTA' color gr +/b,r
520 activa wind listar
521 store 0 to fil,ck
522 go top
523 do while .t.
524     if c_codigo <> '' .and. c_nombre <> ''
525         @ fil,11 say c_codigo size 1,24
526         @ fil,37 say c_nombre size 1,25
527         fil = fil + 1
528     endif
529     if .not. eof()
530         skip
531     endif
532     if fil = 13
533         activa wind mensaje
534         clear
535         @ 0,18 say 'Entere para continuar' color
536         /n
537         @Escapes para salir' color

```

```
540 endif
541 if lastkey() = 27
542     deacti wind actualiza2
543     deacti wind listar
544     deacti wind mensaje
545     exit
546 endif
547 if eof()
548     activa wind mensaje
549     clear
550     @ 0,27 say "« Fin De Archivo... » " color 8/w
551     read
552     deactiva wind listar
553     deactiva wind mensaje
554     deactiva wind actualiza2
555     exit
556 endif
557 enddo
```

```

1 05/29/94                CGCIC001.PRG
2                        Copyright, UNIVERSIDAD CATOLICA, 1994
3                        SISTEMA CONTABLE FINANCIERO GUBERNAMENTAL
4
5 #:#####
6 #:
7 #:      Program: C:\FOXPRO2\TESIS1\CGCIC001
8 #:
9 #:      System: SISTEMA CONTABLE FINANCIERO GUBERNAMENTAL
10 #:      Author: SANTIAGO ABRIL V. & GUILLERMO ALMEIDA G.
11 #:      Copyright (c) 1994, UNIVERSIDAD CATOLICA
12 #:      Last modified: 05/27/94      9:00
13 #:
14 #:      Documented 05/29/94 at 01:03
15 #:#####
16 set exact on
17 set sysmenu off
18 set escape off
19 set talk off
20 define window elegir from 10,25 to 14,55 double nozoom nofloat
21 define window mensaje from 21,0 to 23,79
22 define window usuario from 23,0 to 24,79 none noshadow
23 define window movimientos from 4,0 to 22,79 none
24 @ 2,1 say "Consultar" color /w
25 do setear
26 select h
27 do vacio
28 store 0 to vcod1, vcod2
29 activa wind elegir
30 go top
31 @0,0 say "Desde   :" get vcod1 size 1,4 pict '9999' color gr +/b,r/w
32 read
33 if vcod1 =0
34   store recno() to inicio
35 else
36   locate for c_comproba = vcod1
37   if not found()
38     activa wind mensaje
39     set color to +5
40     WAIT '                «Código no existe»' timeout 3
41     set color to
42     deactiva wind mensaje
43     deactiva wind elegir
44     close database
45     return
46   else
47     store recno() to inicio
48   endif
49 endif
50 go top
51 @1,0 say "Hasta   :" get vcod2 size 1,4 pict '9999' color gr +/b,r/w
52 read
53 if lastkey() = 27
54   deacti wind elegir
55   deacti wind mensaje
56   close database
57   return
58 else
59   deacti wind elegir

```

```

60 go record inicio
61 if recno() > nr
62   activa wind mensaje
63   set color to +5
64   WAIT '                «Error en el ingreso de los códigos»'
65   timeout 3
66   set color to
67   desactiva wind mensaje
68   close database fcgc01
69   return
70 else
71   do movimientos
72 endif
73 endif
74
75 PROCEDURE MOVIMIENTOS
76 activate wind usuario
77 set color to +5
78 @ 0,25 say 'Continuar ─ Salir «Esc»'
79 set color to
80 activa wind movimientos
81 @0,30 say "DOCUMENTOS PENDIENTES" color gr +/b,r
82 @1,33 say "INFORME GENERAL" color gr +/b,r
83 @3,0 say replicate('-',80)
84 @4,0 say "TP" color +r
85 @4,3 say "NUMERO" color +r @@b+/r @@subrayado=b+,r
86 @4,12 say "CODIGO" color +r
87 @4,28 say "MONDRE" color +r
88 @4,56 say "DEBE" color +r
89 @4,70 say "HABER" color +r
90 @5,0 say replicate('-',80)
91 store 4 to fil
92 go record inicio
93 store c_comprobn to nd
94 store 0 to debe,haber,tdebe,thaber, num
95 store 1 to sw
96 do while .t.
97   if c_comprobn > nd .or. sw = 1
98     if sw = 0
99       store nd to num
100      @ fil,23 say "TOTAL DOCUMENTO Nº" color +2
101      @ fil,43 say num size 1,4
102      @ fil,51 say debe
103      @ fil,66 say haber
104      endif
105      if fil+1>10
106        read
107        do tecla
108        @ 6,0 clear to 22,79
109        store 5 to fil
110      endif
111      @ fil+1,0 say "DOCUMENTO Nº" color b+
112      @ fil+1,14 say c_comprobn color b+/r
113      fil = fil+2
114      store 0 to sw
115    else
116      store nd to num
117    endif
118    if fil > 10
119      read

```

```

120 do tecla
121 @ 6,0 clear to 22,79
122 store 6 to fil
123 endif
124 @ fil,0 say c_tipo size 1,2
125 @ fil,3 say c_numero size 1,6
126 @ fil,12 say c_codi size 1,13
127 store c_codi to vcodigo
128 select h
129 go top
130 locate for c_codigo = vcodigo
131 @ fil,28 say c_nombre size 1,25
132 select h
133 if c_monto > 0
134 @ fil,52 say c_monto size 1,12
135 debe = debe + c_monto
136 else
137 @ fil,67 say c_monto size 1,12
138 haber = haber + c_monto
139 endif
140 store c_comprobante to nd
141 if recno() < nr
142 skip
143 endif
144 fil = fil + 1
145 if fil > 18
146 read
147 do tecla
148 @ 6,0 clear to 22,79
149 store 6 to fil
150 endif
151 if recno() = nr
152 if fil>13
153 read
154 do tecla
155 @ 6,0 clear to 22,79
156 fil=13
157 endif
158 tdebe=tdebe+debe
159 thaber=thaber+haber
160 @ fil,23 say "TOTAL DOCUMENTO NO" color +2
161 @ fil,43 say num size 1,4
162 @ fil,51 say debe
163 @ fil,66 say haber
164 @fil+1,0 say replicate ('-',80)
165 @fil+2,28 say "TOTAL DEBE" color +5
166 @fil+2,51 say tdebe
167 @fil+3,0 say replicate ('-',80)
168 @fil+4,28 say "TOTAL HABER" COLOR +5
169 @fil+4,66 say thaber
170 @fil+5,0 say replicate ('-',80)
171 activa wind usuario
172 set color to 8+5
173 @ 1,29 say "«« Fin De Archivo..."
174 read
175 do tecla
176 set color to
177 deactiva wind usuario
178 deactiva wind movsientos
179 close databases
180 exit

```

```
181 endif
182 enddo
183
184 PROCEDURE SETEAR
185 close all
186 select b
187 use fcqc01 alias ca01
188 select h
189 use fcqc01 alias ac01
```

1 05/29/94

CGCIB001.PRG

2

Copyright, UNIVERSIDAD CATOLICA, 1994

3

SISTEMA CONTABLE FINANCIERO GUBERNAMENTAL

4

5 #:*****

6 #:

7 #: Program: C:\FOXPRO2\YESISI\CGCIB001

8 #:

9 #: System: SISTEMA CONTABLE FINANCIERO GUBERNAMENTAL

10 #: Author: SANTIAGO ABRIL V. & GUILLERMO ALMEIDA G.

11 #: Copyright (c) 1994, UNIVERSIDAD CATOLICA

12 #: Last modified: 05/27/94 9:00

13 #:

14 #: Documented 05/29/94 at 01:03

15 #:*****

16 on error

17 set talk off

18 set echo off

19 set carry off

20 set exact off

21 store 1 to nr1, nr2, sw

22 store space(8) to archivo

23 store space(8) to almacen

24 store 'fcgcp01' to vnom1

25 store 'fcgcp02' to vnom2

26 use fcgcu01

27 store reccount() to nr1, limite, last

28 append from fcgcu01

29 store reccount()+1 to nr2

30 append from fcgcu02

31 if nr1=0

32 store 0 to nr1,last

33 endif

34 if nr2=0

35 store 1 to nr2

36 endif

37 do actualiza

38 close databases

39 do cedula

40 close databases

41 use fcgcu02

42 delete all

43 pack

44 close database

45 use fcgcu01

46 go top

47 delete all

48 pack

49 close database

50 do saldos

51 close database

52 return

53

54 PROCEDURE ACTUALIZA

55 go top

56 do while not eof()

57 if nr1+1 > reccount()

58 exit

59 endif

```

60 go record nr1+1
61 if substr(c_codi,1,1)='5'
62   store recno() to nr1
63   go record nr2
64   replace d_registro with nr1
65   if eof()
66     exit
67   else
68     skip
69     store recno() to nr2
70   endif
71 else
72   store recno() to nr1
73 endif
74 enddo
75
76 PROCEDURE CEBULAS
77 store 0 to vacunula, voodi, vsuper
78 use fcqcp01
79 go top
80 do while reccount() <> limite
81   go record limite+1
82   store recno() to limite
83   if c_codi='4'
84     store c_codi to vcodigo
85     store c_monto to vaonto
86     store c_tipo to vtp
87     use fcqot01
88     go top
89     locate for c_codigo = alltrim(vcodigo)
90     if found()
91       store o_codifil to vinitial
92       close database
93       use fcqou01
94       set filter to o_modi = 0
95       go bottom
96       store .f. to flag
97       do while not bof() .or. flag = .f.
98         if o_codi = alltrim(vcodigo) .and. o_modi = 0
99           store o_acum to vacunula
100          exit
101          store .t. to flag
102        else
103          if bof()
104            if not found()
105              store 0 to vacunula
106            endif
107            exit
108          else
109            skip-1
110          endif
111        endif
112      enddo
113      store 0 to voodi
114      set filter to o_modi <> 0
115      go bottom
116      do while not bof()
117        if o_codi = alltrim(vcodigo)
118          store o_modi+voodi to voodi
119        endif
120        if bof()

```

```

121     exit
122     else
123     skip-1
124     endif
125     enddo
126     store vinicial + vno di to vcodifi
127     store vacunula + vnonto to vacunulado
128     store vacunulado - vcodifi to vsuper
129     append blank
130     replace o_codi with vcodigo
131     if vtp = 'ND'
132     replace o_nodi with vnonto
133     else
134     replace o_nodi with 0
135     replace o_parc with vnonto
136     replace o_acuo with vacunulado
137     replace o_super with vsuper
138     endif
139     endif
140     use fcqcp01
141     endif
142     if c_codi='5'
143     store 0 to vdeac5, vqdac5
144     store c_codi to vcod5
145     store c_nonto to vnont5
146     store c_tipo to vtp5
147     use fcqcp02
148     locate for d_registro = lioite
149     store d_nonto to vdeac5
150     store d_ley to ley
151     use fcgot01
152     go top
153     locate for c_codigo = alltrim(vcod5)
154     if found()
155     store o_codifil to vini5
156     close database
157     use fcqou02
158     set filter to o_nodi = 0
159     go bottom
160     store .f. to flag
161     do while not bof() .or. flag = .f.
162     if o_codi = alltrim(vcod5) .and. o_nodi = 0
163     store o_acua1 to vacua5
164     store o_acua2 to vqdac5
165     store o_acua3 to vqac5
166     exit
167     store .t. to flag
168     else
169     if bof()
170     if not found()
171     store 0 to vacua5
172     store 0 to vqac5
173     endif
174     exit
175     else
176     skip-1
177     endif
178     endif
179     enddo
180     store 0 to vnod5,vqas5

```

```

181     set filter to o_modi <> 0
182     go bottom
183     do while not eof()
184         if o_codi = alltrim(vcod5)
185             store o_modi+vcod5 to vcod5
186         endif
187         if eof()
188             exit
189         else
190             skip-1
191         endif
192     enddo
193     if ley =.t.
194         store 0 to vmont
195     else
196         store vmont5 to vmont
197     endif
198     #store vmont5 - vdeac5 to vgas5
199     store vini5 + vcod5 to vcodif5
200     store vacua5 + vmont to vacuula5
201     store vmont5 + vgdac5 to vgasdev5
202     store vgeac5 + vdeac5 to vgasef5
203     store vcodif5 - vgasdev5 to vsalde
204     store vgasdev5 - vgasef5 to vdeuda
205     append blank
206     replace o_codi with vcod5
207     if vtp5 = 'MD'
208         replace o_modi with vmont5
209     else
210         replace o_modi with 0
211         replace o_par1 with vmont
212         replace o_acum1 with vacuula5
213         replace o_par2 with vmont5
214         replace o_acum2 with vgasdev5
215         replace o_par3 with vdeac5
216         replace o_acum3 with vgasef5
217         replace o_saldo with vsalde
218         replace o_deuda with vdeuda
219     endif
220 endif
221 endif
222 enddo
223
224 PROCEDURE SALDOS
225 store space(8) to archivo
226 store space(8) to ficha
227 store space(8) to alnacen
228 use fcqcu03
229 if reccount()=0
230     if val(mes)>-1
231         if file(shop)=.t.
232             go top
233             do while not eof()
234                 replace c_saldo with c_saldo+c_monto
235                 replace c_monto with 0
236             skip
237             enddo
238         endif
239     endif
240 endif

```

```
241 do setear
242 select h
243 store reccount() to total
244 go record last+1
245 store recno() to reg
246 do while reg < total+1
247   store c_codi to codigo
248   sum c_monto to monto for c_codi = codigo
249   use fcycw03
250   go top
251   locate for c_codi = alltrim(codigo)
252   if not found() .or. reccount()=0
253     append blank
254     replace c_codi with codigo
255     if period='00'
256       replace c_saldo with 0
257     endif
258   endif
259   replace c_monto with monto
260   replace c_fecha with date()
261 do setear
262 select h
263 if reg < total
264   go record reg+1
265   store recno() to reg
266 else
267   exit
268 endif
269 enddo
270
271 PROCEDURE SETEAR
272 close data
273 select h
274 use fcycp01
```

```

1 05/29/94                CGCIR001.PRG
2                Copyright, UNIVERSIDAD CATOLICA, 1994
3                SISTEMA CONTABLE FINANCIERO GUBERNAMENTAL
4
5 #:*****
6 #:
7 #:      Program: C:\FOXPRO2\TESIS1\CGCIR001
8 #:
9 #:      System: SISTEMA CONTABLE FINANCIERO GUBERNAMENTAL
10 #:      Author: SANTIAGO ABRIL V. & GUILLERMO ALMEIDA G.
11 #:      Copyright (c) 1994, UNIVERSIDAD CATOLICA
12 #:      Last modified: 05/27/94      9:00
13 #:
14 #:      Documented 05/29/94 at 01:03
15 #:*****
16 set exact on
17 set escape off
18 set sysmenu off
19 set talk off
20 define window pantalla from 0,0 to 23,79 none nozoo
21 define window usuario from 23,0 to 24,79 none noshadow
22 define window impresora from 21,30 to 23,50 none
23 @ 0,1 clear to 0,30
24 store "REPORTE DEL DIARIO GENERAL INTEGRADO" to tipo
25 store "SISTEMA GUBERNAMENTAL CONTABLE" to sistema
26 store aplicacion to vau1
27 size=alltrim(ucolegio)
28 store space(14) to vcod1,vcod2
29 store space(1) to op
30 store 0 to nri
31 store 1 to pag
32 store space(8) to archivo
33 do setear
34 select h
35 do vacio
36 store 0 to vcod1, vcod2
37 activa wind elegir
38 go top
39 @0,3 say "Desde      :* get vcod1 size 1,4 pict '9999' color gr +/b,r/w
40 read
41 if vcod1 =0
42   store recno() to inicio
43 else
44   locate for c_comprob = vcod1
45   if not found()
46     activa wind mensaje
47     set color to +5
48     wait '                «Código no existe»' timeout 3
49     set color to
50     deactiva wind mensaje
51     deactiva wind elegir
52     close database
53     return
54   else
55     store recno() to inicio
56   endif
57 endif
58 go top
59 @1,3 say "Hasta      :* get vcod2 size 1,4 pict '9999' color gr +/b,r/w

```

```

60 read
61 if vcod2=0
62   store reccount()+1 to nr
63 else
64   locate for c_comproba = vcod2
65   if not found()
66     activa wind mensaje
67     set color to +3
68     wait '          «Código no existe»' timeout 3
69     set color to
70     deactiva wind mensaje
71     deactiva wind elegir
72     close database
73     return
74   else
75     do while c_comproba = vcod2
76       skip
77       if c_comproba = vcod2
78         loop
79       endif
80     enddo
81     store recno() to nr
82   endif
83 endif
84 @2,3 say "Pantalla : " get op size 1,1 pict "!" valid at(op,"SM")@0
85 color qr +/b,r/w
86 read
87 if lastkey() = 27
88   deacti wind elegir
89   deacti wind mensaje
90   close database
91   return
92 else
93   deacti wind elegir
94   go record inicio
95   if recno() > nr
96     activa wind mensaje
97     set color to +3
98     wait '          «Error en el ingreso de los códigos»'
99     timeout 3
100    set color to
101    deactiva wind mensaje
102    close database
103    return
104  else
105    if op ="S"
106      do pantalla
107      return
108    else
109      do impresora
110    endif
111  endif
112 endif
113 deacti wind usuario
114 close databases
115
116 PROCEDURE PANTALLA
117 activa wind pantalla
118 @ 0,(80-len(sistema))/2 say sistema color +2
119 @ 2,(80-len(size))/2 say size color +3

```

```

120 @ 4,(80-len(tipo))/2 say tipo color +4
121 @ 5,3 say "Fecha :" color +5
122 @ 5,12 say date()
123 @ 5,67 say "Página :" color +5
124 @ 5,75 say pag size 1,3
125 @ 6,0 say replicate("-",80)
126 @ 7,0 say "TP" color +r
127 @ 7,3 say "NUMERO" color +r
128 @ 7,12 say "CODIGO" color +r
129 @ 7,28 say "NOMBRE" color +r
130 @ 7,60 say "DEBE" color +r
131 @ 7,75 say "HABER" color +r
132 @ 8,0 say replicate("=",80)
133 store 9 to fil
134 go record inicio
135 store c_comprobante to nd
136 store 0 to debe,haber,tdebe,thaber, num
137 store 1 to sw
138 do while .t.
139   if c_comprobante > nd .or. sw = 1
140     if sw = 0
141       store nd to num
142       @ fil,23 say "TOTAL DOCUMENTO Nº" color +2
143       @ fil,43 say num size 1,4
144       @ fil,54 say debe size 1,12 function '$'
145       @ fil,68 say haber size 1,12 function '$'
146       tdebe=tdebe+debe
147       thaber=thaber+haber
148       store 0 to debe, haber
149     endif
150     if fil > 22
151       activate wind usuario
152       @ 0,25 say 'Continuar ↵ Salir «Esc»' color +5
153       read
154       do tecla
155       @ 6,0 clear to 22,79
156       @ 9,0 clear to 23,79
157       store 5 to fil
158       store 9 to fil
159     endif
160     @ fil+1,0 say "DOCUMENTO Nº" color b+
161     @ fil+1,14 say c_comprobante color b+/r
162     @ fil+1,32 say "FECHA:" color b+
163     @ fil+1,48 say c_fechacon color b+/r
164     fil = fil+2
165     store 0 to sw, debe, haber
166   else
167     store nd to num
168   endif
169   if fil > 22
170     activate wind usuario
171     @ 0,25 say 'Continuar ↵ Salir «Esc»' color +5
172     read
173     do tecla
174     @ 9,0 clear to 23,79
175     store 9 to fil
176   endif
177   @ fil,0 say c_tipo size 1,2
178   @ fil,3 say c_numero size 1,6
179   @ fil,12 say c_codi size 1,13

```

```

180 store c_codi to wcodigo
181 select b
182 go top
183 locate for c_codigo = wcodigo
184 @ f11,28 say c_numero size 1,25
185 select h
186 if c_monto > 0
187 @ f11,54 say c_monto size 1,12 function '$'
188 debe = debe + c_monto
189 else
190 @ f11,68 say c_monto size 1,12 function '$'
191 haber = haber + c_monto
192 endif
193 store c_comproba to nd
194 if recno() < nr
195 skip
196 endif
197 f11 = f11 + 1
198 if f11 > 22
199 activate wind usuario
200 @ 0,25 say 'Continuar ┘ Salir «Escr» color +5
201 read
202 do tecla
203 @ 9,0 clear to 23,79
204 store 9 to f11
205 endif
206 if recno() = nr
207 if f11 > 17
208 activate wind usuario
209 @ 0,25 say 'Continuar ┘ Salir «Escr» color +5
210 read
211 do tecla
212 @ 9,0 clear to 23,79
213 f11 = 17
214 endif
215 @ f11,23 say "TOTAL DOCUMENTO Nº" color +2
216 @ f11,43 say nua size 1,4
217 @ f11,54 say debe size 1,12 function '$'
218 @ f11,68 say haber size 1,12 function '$'
219 tdebe=tdebe+debe
220 thaber=thaber+haber
221 @f11+1,0 say replicate ('-',80)
222 @f11+2,28 say "TOTAL DEBE" color +5
223 @f11+2,54 say tdebe size 1,12 function '$'
224 @f11+3,0 say replicate ('-',80)
225 @f11+4,28 say "TOTAL HABER" color +5
226 @f11+4,68 say thaber size 1,12 function '$'
227 @f11+5,0 say replicate ('-',80)
228 activate wind usuario
229 set color to &t+5
230 @ 1,29 say "«« Fin De Archivo...»"
231 read
232 do tecla
233 set color to
234 deactivate wind pantalla
235 close databases
236 exit

```

```

240 PROCEDURE IMPRESORA
241 store date() to calfecha
242 acti wind impresora
243 hide wind impresora
244 set device to print
245 on error do cgioff
246 store 10 to fil
247 store 0 to sw, ldebe, lhaber
248 store 1 to switch
249 go record inicio
250 do while recno() < ar+1
251   if fil > 62 .or. sw = 0
252     if fil > 62
253       @ fil,0 say "+chr(10)"
254       eject page
255     endif
256     @ 0,(80-len(sistema))/2 say sistema
257     @ 2,(80-len(size))/2 say size
258     @ 4,(80-len(tipo))/2 say tipo
259     @ 5,3 say "Fecha :"
260     @ 5,12 say calfecha
261     @ 5,67 say "Página :"
262     @ 5,75 say pag size 1,3
263     @ 6,0 say chr(27)+chr(15)+replicate("-",130)
264     @ 7,0 say "TP NUMERO      CODIGO      NOMBRE DE LA CUENTA
265     DETALLE                DEVENGADO      COB./PAG.      DEBE
266     HABER"
267     @ 8,0 say replicate("=",130)
268     store 10 to fil
269     pag = pag + 1
270   endif
271   if c_comprobn > nd .or. switch = 1
272     if switch = 0
273       store nd to num
274       @ fil,0 say "TOTAL DOCUMENTO NO"
275       @ fil,22 say num size 1,4
276       @ fil,112 say debe size 1,12 function '$'
277       @ fil,126 say haber size 1,12 function '$'
278       fil=fil+2
279     endif
280     @ fil+1,0 say "DOCUMENTO NO"
281     @ fil+1,14 say c_comprobn
282     @ fil+1,32 say "FECHA:"
283     @ fil+1,40 say c_fechacon
284     fil = fil+2
285     store 0 to switch, debe, haber
286   else
287     store nd to num
288   endif
289   store 1 to sw
290   @ fil,0 say c_tipo size 1,2
291   @ fil,3 say c_numero size 1,6
292   @ fil,12 say c_codi size 1,13
293   store c_codi to vcodigo
294   select b
295   go top
296   locate for c_codigo = vcodigo
297   @ fil,20 say c_noombre size 1,25
298   select h
299   @ fil,57 say c_detalle

```

```

300      if substr(wcodigo,1,1)='3'
301          @ fill,91 say c_monto size 1,12 function '$'
302          store recno() to nr1
303          select i
304          go top
305          locate for d_registro=nr1
306          @ fill,98 say d_monto size 1,12 function '$'
307          select h
308          endif
309          if substr(wcodigo,1,1)='4'
310              @ fill,98 say c_monto function '$'
311              endif
312              if (c_monto > 0)
313                  @ fill,112 say c_monto size 1,12 function '$'
314                  debe = debe + c_monto
315                  tdebe=(debe+debe)
316                  else
317                      @ fill,126 say c_monto size 1,12 function '$'
318                      haber = haber + c_monto
319                      thaber=(haber+haber)
320                      endif
321                      store c_comproba to nd
322                      if recno() < nr
323                          skip
324                          store fill+1 to fill
325                          endif
326                          if recno() = nr
327                              @ fill,0 say "TOTAL DOCUMENTO No°"
328                              @ fill,22 say nra size 1,4
329                              @ fill,112 say debe size 1,12 function '$'
330                              @ fill,126 say haber size 1,12 function '$'
331                              @ fill+2,0 say replicater("=",138)
332                              @ fill+3,0 say chr(27)+'E'+TOTAL DEBE:~chr(27)+'F'
333                              @ fill+3,116 say tdebe size 1,12 function '$'
334                              @ fill+4,0 say replicater("=",138)
335                              @ fill+5,0 say chr(27)+'E'+TOTAL HABER:~chr(27)+'F'
336                              @ fill+5,130 say thaber size 1,12 function '$'
337                              @ fill+6,0 say replicater("=",138)
338                              @ fill+7,8 say "FIM DEL REPORTE...."
339                              eject
340                              deacti wind impresora
341                              on error
342                              set device to screen
343                              exit
344                              endif
345                              enddo
346
347 PROCEDURE SETEAR
348 close all
349 select h
350 use fcgc001 alias cm01
351 select h
352 use fcgc001.00 alias cp01
353 select i
354 use fcgc002.00 alias cp02

```

```

1 05/29/94                CGCIR002.PRG
2                        Copyright, UNIVERSIDAD CATOLICA, 1994
3                        SISTEMA CONTABLE FINANCIERO GUBERNAMENTAL
4
5 #:*****
6 #:
7 #:      Program: C:\FOXPRO2\TESIS1\CGCIR002
8 #:
9 #:      System: SISTEMA CONTABLE FINANCIERO GUBERNAMENTAL
10 #:      Author: SANTIAGO ABRIL V. & GUILLERMO ALMEIDA G.
11 #:      Copyright (c) 1994, UNIVERSIDAD CATOLICA
12 #:      Last modified: 05/27/94      9:00
13 #:
14 #:      Documented 05/29/94 at 01:03
15 #:*****
16 clear typeahead
17 set compatible foxplus
18 set status off
19 set sysmenu off
20 set escape off
21 set talk off
22 set exact on
23 define window pantalla from 0,0 to 23,79 none nozoom
24 define window usuario from 23,0 to 24,79 none noshadow
25 define window movimientos from 4,0 to 22,79 none
26 define window elegir from 10,25 to 14,55 double nozoom nofloat
27 define window mensaje from 21,0 to 23,79
28 define window impresora from 21,30 to 23,50 none
29 @ 0,1 clear to 0,30
30 @ 0,1 say "Informes"
31 store "REPORTE DE RESUMEN DE PERIODO" to tipo
32 store "SISTEMA GUBERNAMENTAL CONTABLE" to sistema
33 store aplicacion to vaur:
34 size=alltrim(mcolegio)
35 store space(14) to codmov
36 store space(25) to nomov
37 store space(1) to op
38 store 0 to debe, haber
39 store 1 to pag
40 do setear
41 select b
42 set filter to c_tipo = .f.
43 go top
44 store recno() to inicio
45 store reccount() to nr
46 activa wind elegir
47 @1,0 say "Pantalla :" get op size 1,1 pict "!" valid at(op,"SN")#0
48 color gr +/b,r/w
49 read
50 if lastkey() = 27
51   deacti wind elegir
52   return
53 else
54   deacti wind elegir
55   if op ="S"
56     do pantalla
57   else
58     do impresora
59   endif

```

```

60  deacti wind usuario
61  close database
62  return
63  endif
64
65  *****
66  *LISTA EL RESUMEN DEL PERIODO POR PANTALLA*
67  *****
68  PROCEDURE PANTALLA
69  activate wind usuario
70  set color to +5
71  @ 0,25 say 'Continuar ─ Salir «Esc»'
72  set color to
73  activa wind pantalla
74  @ 0,(80-len(sistema))/2 say sistema
75  @ 2,(80-len(size))/2 say size
76  @ 4,(80-len(tipo))/2 say tipo
77  @ 5,3 say "Fecha : "
78  @ 5,12 say date()
79  @ 5,67 say "Página :"
80  @ 5,75 say pag size 1,3
81  @ 6,8 say replicate ('-',80)
82  @ 7,8 say "CODIGO" color +r
83  @ 7,19 say "NOMBRE" color +r
84  @ 7,58 say "DEBE" color +r
85  @ 7,75 say "HABER" color +r
86  @ 8,8 say replicate ('=',80)
87  store 9 to fil
88  select b
89  go record inicio
90  store c_codigo to codmov
91  store c_nombre to nomov
92  do while inicio < nr+1
93  store c_codigo to codmov
94  store c_nombre to nomov
95  store 0 to saldo, sw
96  select h
97  go top
98  do while not eof()
99  if c_codi=codmov
100  store 1 to sw
101  store saldo + c_monto to saldo
102  endif
103  skip
104  enddo
105  if sw = 1
106  @ fil,8 say codmov size 1,13
107  @ fil,19 say nomov size 1,25
108  if saldo > 0
109  @ fil,58 say saldo size 1,12 function '$'
110  store debe + saldo to debe
111  else
112  @ fil,68 say saldo size 1,12 function '$'
113  store haber + saldo to haber
114  endif
115  store fil + 1 to fil
116  if fil > 22
117  read
118  do tecla
119  @ 9,8 clear to 23,79
120  store 8 to fil

```

```

121     endif
122     endif
123     select b
124     skip
125     store recon() to inicio
126     enddo
127     @ fil+1,0 say replicate('-',80)
128     @ fil+2,0 say 'TOTALES :' color + 6
129     @ fil+2,50 say debe size 1,12 function '$'
130     @ fil+2,60 say haber size 1,12 function '$'
131     @ fil+3,0 say replicate('-',80)
132     activa wind usuario
133     set color to 8+5
134     @ 1,29 say "« Fin De Archivo..."
135     read
136     do tecla
137     set color to
138     desactiva wind usuario
139     deacti wind pantalla
140     close databases
141     return
142
143     *****
144     *LISTA EL RESUMEN DEL PERIODO POR IMPRESORA*
145     *****
146     PROCEDURE IMPRESORA
147     store date() to calfecha
148     set device to print
149     on error do cgioff
150     store 1 to pag
151     store 0 to switch
152     do cabecera
153     select b
154     go record inicio
155     store c_codigo to codmov
156     store c_nombre to nomov
157     do while inicio < nr+1
158     if switch = 1 .and. prw() = 0
159     do cabecera
160     endif
161     store c_codigo to codmov
162     store c_nombre to nomov
163     store 0 to saldo, sw
164     select h
165     go top
166     do while not eof()
167     if c_codi=codmov
168     store i to sw
169     store saldo + c_monto to saldo
170     endif
171     skip
172     enddo
173     if sw = 1
174     @ prw(),0 say codmov size 1,13
175     @ prw(),19 say nomov size 1,25
176     if saldo > 0
177     @ prw(),50 say saldo size 1,12 function '$'
178     store debe + saldo to debe
179     else

```

```

180     @ prow(),60 say saldo size 1,12 function '$'
181     store haber + saldo to haber
182     endif
183     @ prow()+1,78 say ''
184     endif
185     if prow() > 62
186         eject
187         store 1 to switch
188         pag = pag + 1
189     endif
190     select b
191     skip
192     store recno() to inicio
193     enddo
194     @ prow(),0 say replicate('-',80)
195     @ prow()+1,1 say ''
196     @ prow(),0 say +chr(27)+'E'+chr(27)+'G'+*TOTALES :*
197     @ prow(),54 say debe size 1,12 function '$'
198     @ prow(),72 say haber size 1,12 function '$'
199     @ prow()+1,0 say replicate('-',80)
200     @ prow()+1,0 say "FIN DEL REPORTE..." +chr(27)+chr(53)
201     @ prow()+1,0 say " "
202     eject
203     deacti wind impresora
204     on error
205     set device to screen
206     close databases
207     return
208
209     PROCEDURE CABECERA
210     @ prow(),(80-len(sistema))/2 say sistema
211     @ prow(),(80-len(size))/2 say size
212     @ prow(),(80-len(tipo))/2 say tipo
213     @ prow(),3 say "Fecha : "
214     @ prow(),12 say calfecha
215     @ prow(),67 say "Página : "
216     @ prow(),75 say pag size 1,3
217     @ prow(),0 say replicate('-',80)
218     @ prow()+1,0 say "CODIGO           NOMBRE DE LA CUENTA
219     DEBE             HABER"
220     @ prow()+1,0 say replicate('-',80)
221
222     PROCEDURE SETEAR
223     close all
224     select b
225     use fcqca01 alias ca01
226     select h
227     use fcqcp01 alias cp01

```

```

1 05/29/94          CGCIR003.PRG
2                  Copyright, UNIVERSIDAD CATOLICA, 1994
3                  SISTEMA CONTABLE FINANCIERO GUBERNAMENTAL
4
5 #:*****
6 #:
7 #:      Program: C:\FOXPRO2\TESIS\CGCIR003
8 #:
9 #:      System: SISTEMA CONTABLE FINANCIERO GUBERNAMENTAL
10 #:      Author: SANTIAGO ABRIL V. & GUILLERMO ALMEIDA G.
11 #:      Copyright (c) 1994, UNIVERSIDAD CATOLICA
12 #:      Last modified: 05/27/94      9:00
13 #:
14 #:      Documented 05/29/94 at 01:03
15 #:*****
16 set exact on
17 set escape off
18 set sysmenu off
19 set talk off
20 on key label f4 do cuentas
21 define window pantalla from 0,0 to 23,79 none nozoom
22 define window actualiza2 from 6,12 to 20,72 none noshadow nozoom
23 define window mensaje from 21,0 to 23,79
24 define window impresora from 21,30 to 23,50 none
25 @ 0,1 clear to 0,30
26 @ 0,1 say "Informes"
27 store "REPORTE DEL MAROR GENERAL" to tipo
28 store "SISTEMA GUBERNAMENTAL CONTABLE" to sistema
29 store aplicacion to vaval
30 size=alltrim(ncolegio)
31 store space(25) to nomay,nomov
32 store space(14) to codmay,codmov,vcod
33 store space(1) to op
34 do setear
35 activa wind elegir
36 @0,0 say "Desde   :" get vcod size 1,14 pict '9.9.99.99.999.' color qr
37 +/b,r/w
38 read
39 select b
40 go top
41 if empty(vcod)=.t.
42   store recno() to inicio
43   store c_codigo to codmay
44   store c_nombre to nomay
45 else
46   locate for c_codigo = vcod
47   if not found()
48     activa wind mensaje
49     set color to +5
50     wait '                  *Código no existe*' timeout 3
51     set color to
52     deactiva wind mensaje
53     deactiva wind elegir
54     close database
55     return
56   else
57     store vcod to codmay
58     store c_nombre to nomay
59     store recno() to inicio

```

```

60 activa wind usuario
61 deacti wind usuario
62 endif
63 endif
64 go top
65 store space(14) to vcod2
66 @1,0 say "Hasta   :" get vcod2 size 1,14 pict '9.99.99.999.' color
67 qr +/b,r/w
68 read
69 if empty(vcod2)=.t.
70 store reccount() to nr
71 else
72 locate for c_codigo = vcod2
73 if not found()
74 activa wind mensaje
75 set color to +5
76 wait'                «Código no existe»' timeout 3
77 set color to
78 deactiva wind mensaje
79 deactiva wind elegir
80 close database
81 return
82 else
83 skip
84 store recno() to nr
85 endif
86 endif
87 @2,0 say "Pantalla :" get op size 1,1 pict "!" valid at(op,"SN")#0
88 color qr +/b,r/w
89 read
90 if lastkey() = 27
91 deacti wind elegir
92 deacti wind mensaje
93 close database
94 return
95 else
96 deacti wind elegir
97 go record inicio
98 endif
99 deacti wind usuario
100 close databases
101
102 PROCEDURE PANTALLA
103 activate wind usuario
104 set color to +5
105 @ 0,25 say 'Continuar _ Salir «Esc»'
106 set color to
107 activa wind pantalla
108 store i to pag
109 @ 0,(80-len(sistema))/2 say sistema
110 @ 2,(80-len(size))/2 say size
111 @ 4,(80-len(tipo))/2 say tipo
112 @ 5,3 say "Fecha   :"
113 @ 5,12 say date()
114 @ 5,67 say "Página  :"
115 @ 5,75 say pag size 1,3
116 @ 6,0 say replicate ('-',80)
117 @ 7,3 say "CODIGO  :" color +r
118 @ 8,3 say "CODIGO  :" color +r
119 @ 7,45 say "NOMBRE  :" color +r
120 @ 8,45 say "NOMBRE  :" color +r

```

```

121 @ 9,0 say replicate ('-',80)
122 @10,0 say "FECHA" color gr+
123 @10,9 say "COMP" color gr+
124 @10,14 say "TP" color tgr
125 @10,17 say "NUMERO" color gr+
126 @10,26 say "DESCRIPCION DEL ASIENTO" color gr+
127 @10,50 say "IMPORTE" color gr+
128 @10,75 say "SALDO" color gr+
129 @ 11,0 say replicate ('=',80)
130 store 12 to fil
131 store 0 to sw,saldo
132 select b
133 set filter to
134 go record inicio
135 do while inicio < nr+1
136   if eof()
137     activa wind usuario
138     set color to #+5
139     @ 1,29 say "«« Archivo Completo."
140     read
141     do tecla
142     set color to
143     deactiva wind usuario
144     deactiva wind movimientos
145     close databases
146     exit
147   else
148     if c_tipo=.t.
149       store c_codigo to codmay
150       store c_nombre to nomay
151     else
152       store c_codigo to codmov
153       store c_nombre to nomov
154       select h
155       go top
156       store recno() to total
157       do while total < recount()+1
158         if c_codi=codmov
159           if sw=0
160             store 12 to fil
161             store 0 to saldo
162             store 1 to sw
163           endif
164           @ fil,0 say c_fechacon size 1,0
165           @ fil,9 say c_comproba size 1,4
166           @ fil,14 say c_tipo size 1,2
167           @ fil,17 say c_numero size 1,8
168           @ fil,26 say c_detalle size 1,20
169           @ fil,53 say c_monto size 1,12 function '0'
170           store saldo + c_monto to saldo
171           @ fil,67 say saldo size 1,13
172           store fil+1 to fil
173         endif
174         skip
175         store recno() to total
176       enddo
177     if fil > 12
178       @ fil+1,0 say replicate("-",80)
179       @ fil+2,32 say "SALDO ACTUAL : " color +4
180       @ fil+2,67 say saldo size 1,12 function '0'

```

```

181     @ fil+3,0 say replicate("=",80)
182     read
183     do tecla
184     @ 12,8 clear to 23,79
185     store 12 to fil
186     endif
187     store 0 to saldo
188     store 0 to sw
189     select b
190     endif
191     skip
192     store recno() to inicio
193     endif
194 enddo
195 if inicio > nr
196   deacti wind usuario
197   deacti wind pantalla
198   close databases
199   return
200 endif
201
202 PROCEDURE IMPRESORA
203 store date() to calfecha
204 acti wind impresora
205 set device to print
206 on error do cgioff
207 store 1 to pag
208 store 0 to sw,saldo,swit
209 store .f. to flag
210 go record inicio
211 do cabecera
212 do while .t.
213   select b
214   set filter to
215   if swit = 1 .and. prou() = 0
216     do cabecera
217   endif
218   do while inicio < nr+1
219     do pfila
220     if eof()
221       close databases
222       deacti wind impresora
223       on error
224       set device to screen
225       exit
226     else
227       if c_tipo=.t.
228         store c_codigo to codmay
229         store c_nombre to nonay
230       else
231         store c_codigo to codnov
232         store c_nombre to nonov
233         select h
234         go top
235         store recno() to total
236         do while total < reccount()+1
237           if c_codi=codnov
238             do pfila
239             if sw=0
240               @ prou()+1,1 say " "

```

```

241     @ prow()+1,3 say chr(27)+'E'+chr(27)+'G'+"CODIGO : "
242     @ prow(),13 say codmay size 1,14
243     @ prow(),45 say chr(27)+'E'+chr(27)+'G'+"NOMBRE : "
244     @ prow(),55 say nomay size 1,25
245     @ prow()+1,3 say chr(27)+'E'+chr(27)+'G'+"CODIGO : "
246     @ prow(),13 say codmov size 1,14
247     @ prow(),45 say chr(27)+'E'+chr(27)+'G'+"NOMBRE : "
248     @ prow(),55 say nomov size 1,25 color +2
249     @ prow()+1,8 say chr(27)+'E'+chr(27)+'G'+replicate
250     {'=',88)
251     @ prow()+1,8 say "FECHA   COMP TP NUMERO   DESCRIPCION
252     DEL ASIENTO   IMPORTE   SALDO"
253     @ prow()+1,8 say replicate (" ",88)
254     store 8 to saldo
255     store 1 to sw
256     store .t. to flag
257     endif
258     @ prow()+1,8 say c_fechacon size 1,8
259     @ prow(),9 say c_comprobante size 1,4
260     @ prow(),14 say c_tipo size 1,2
261     @ prow(),17 say c_numero size 1,8
262     @ prow(),26 say c_detalle size 1,20
263     @ prow(),53 say c_monto size 1,12 function '$'
264     store saldo + c_monto to saldo
265     @ prow(),67 say saldo size 1,13 function '$'
266     endif
267     skip
268     store recno() to total
269     enddo
270     do pfila
271     if flag = .t.
272         @ prow()+1,8 say replicate("=",88)
273         @ prow()+1,8 say chr(27)+'E'+chr(27)+'G'+"SALDO ACTUAL : "
274         @ prow(),71 say saldo size 1,13 function '$'
275         @ prow()+1,8 say chr(27)+'F'+chr(27)+'H'+replicate("=",88)
276         store .f. to flag
277     endif
278     store 8 to saldo, sw
279     select b
280     endif
281     skip
282     store recno() to inicio
283     endif
284     enddo
285     if inicio>nr
286         exit
287     endif
288     enddo
289     @ prow()+1,8 say "FIN DEL REPORTE..."
290     @ prow()+1,8 say " "
291     eject

```

```

292 deacti wind impresora
293 on error
294 set device to screen
295 close databases
296 return
297
298 PROCEDURE CADECERA
299 @ prow(),(80-len(sistema))/2 say +chr(27)+'E'+chr(27)+'G'+sistema
300 @ prow(),(80-len(size))/2 say size
301 @ prow(),(80-len(tipo))/2 say tipo
302 @ prow(),3 say "Fecha : "
303 @ prow(),12 say calfecha
304 @ prow(),67 say "Página : "
305 @ prow(),75 say pag size 1,3
306
307 PROCEDURE CUENTAS
308 select b
309 use fcqca01
310 set exact off
311 acti wind usuario
312 set color to +5
313 @1,25 say 'Presione «Esc» para salir'
314 set color to
315 store space(14) to vcodigo
316 store space(25) to vnombre
317 activa wind cuentas
318 store space(40) to vaux
319 do while lastkey()<>13
320     @ 0,0 get vaux
321     read
322     do case
323         case lastkey()=13
324             deacti wind cuentas
325             deacti wind usuario
326             vcod=c_codigo
327             vcod2=c_codigo
328             case lastkey()=27
329                 deacti wind cuentas
330                 deacti wind usuario
331             exit
332         endcase
333     enddo
334 return
335
336 PROCEDURE SETEAR
337 close all
338 select b
339 use fcqca01 alias ca01
340 select h
341 use fcqcp01 alias cp01

```

```

1 05/29/94          CGCIR004.PRG
2                  Copyright, UNIVERSIDAD CATOLICA, 1994
3                  SISTEMA CONTABLE FINANCIERO GUBERNAMENTAL
4
5 #:*****
6 #:
7 #:      Program: C:\FOXPRO2\TESIS\CGCIR004
8 #:
9 #:      System: SISTEMA CONTABLE FINANCIERO GUBERNAMENTAL
10 #:      Author: SANTIAGO ABRIL V. & GUILLERMO ALNEIDA G.
11 #:      Copyright (c) 1994, UNIVERSIDAD CATOLICA
12 #:      Last modified: 05/27/94      9:00
13 #:
14 #:      Documented 05/29/94 at 01:03
15 #:*****
16 set exact on
17 set escape off
18 set sysmenu off
19 set talk off
20 on key label f4 do cuentas
21 define window cuentas from 10,13 to 21,65 none
22 define window usuario from 23,0 to 23,79 none noshadow
23 define window mensaje from 21,0 to 23,79
24 define window impresora from 21,30 to 23,50 none
25 @ 0,1 clear to 0,30
26 @ 0,1 say "Informes"
27 store "REPORTE DEL BALANCE DE COMPROBACION" to tipo
28 store "SISTEMA GUBERNAMENTAL CONTABLE" to sistema
29 store aplicacion to vauw1
30 size=alltrim(ncolegio)
31 store space(25) to nomay1,nomay2,nomay3,nomay4,nomov
32 store space(14) to codmay1,codmay2,codmay3,codmay4,codmov,vcod
33 store space(1) to op
34 store space(2) to cod1,cod2
35 store 0 to total1,total2,total3,total4
36 do setear
37 activa wind elegir
38 @1,3 say "Pantalla : " get op size 1,1 pict "!" valid at(op,"SN")00
39 message 'Continuar  Salir «Esc»' color gr +/b,r/w
40 read
41 if lastkey() = 27
42   set status off
43   deacti wind elegir
44   deacti wind mensaje
45   close database
46   return
47 else
48   deacti wind elegir
49   if op ="S"
50     do pantalla
51     set status off
52     on key
53     return
54   else
55     do impresora
56   endif
57 endif
58 set status off
59 deacti wind usuario

```

```

60 close databases
61
62 PROCEDURE PANTALLA
63 activa wind movimientos
64 @0,29 say "BALANCE DE COMPROBACION" color gr +/b,r
65 @1,33 say "INFORME GENERAL" color gr +/b,r
66 @3,0 say replicate ('-',80)
67 @4,0 say "CODIGO" color gr+
68 @4,20 say "NOMBRE DE LA CUENTA" color gr+
69 @4,75 say "SALDO" color gr+
70 @5,0 say replicate ('=',80)
71 store 6 to fil
72 store 0 to sw,switch,ps,pasa,saldo,saldol,total
73 store .t. to flag
74 select b
75 go top
76 set exact off
77 do while not eof()
78   if substr(c_codigo,3,1) = "0" .and. c_tipo=.t.
79     do fila
80       store c_codigo to codmay1
81       store c_nombre to nomay1
82       store 0 to ps
83     else
84       do fila
85         if substr(c_codigo,5,2) = "00" .and. c_tipo=.t.
86           store c_codigo to codmay2
87           store c_nombre to nomay2
88           store 0 to pasa
89         else
90           do fila
91             if substr(c_codigo,8,2) = "00" .and. c_tipo=.t.
92               store c_codigo to codmay3
93               store c_nombre to nomay3
94               store 0 to sw
95             else
96               do fila
97                 if substr(c_codigo,8,2) <> "00" .and. c_tipo=.t.
98                   store c_codigo to codmay4
99                   store c_nombre to nomay4
100                  store 0 to switch
101                else
102                  do fila
103                    if c_tipo=.f.
104                      store c_codigo to codnov
105                      store c_nombre to nomov
106                      select h
107                      sum c_monto to total4 for c_codi = substr(codmay4,1,10)
108                      sum c_monto to total3 for c_codi = substr(codmay3,1,7)
109                      sum c_monto to total2 for c_codi = substr(codmay2,1,4)
110                      sum c_monto to total1 for c_codi = substr(codmay1,1,2)
111                      sum c_monto to total
112                    go top
113                  do while not eof()
114                    if c_codi=alltrie(codnov)
115                      if ps=0 .and. substr(codmay1,1,1) = substr(codnov,1,1)
116                        @ fil,0 say codmay1 size 1,14 color +2
117                        @ fil,20 say nomay1 size 1,25 color +2
118                        @ fil,60 say total1 size 1,12 color +2
119                      store 1 to ps

```

```

120         store fil+2 to fil
121     endif
122 do fila
123     if pasa=0 .and. substr(codmay2,1,1) =
124     substr(codnov,1,1)
125         @ fil,0 say codmay2 size 1,14 color +4
126         @ fil,20 say nonay2 size 1,25 color +4
127         @ fil,60 say total2 size 1,12 color +4
128         store 1 to pasa
129         store fil+2 to fil
130     endif
131 do fila
132     if sw=0 .and. substr(codmay3,1,1) = substr(codnov,1,1)
133         @ fil,0 say codmay3 size 1,14 color +6
134         @ fil,20 say nonay3 size 1,25 color +6
135         @ fil,60 say total3 size 1,12 color +6
136         store 1 to sw
137         store fil+2 to fil
138     endif
139 do fila
140     if switch=0 .and. substr(codmay4,1,1) =
141     substr(codnov,1,1)
142         @ fil,0 say codmay4 size 1,14 color +12
143         @ fil,20 say nonay4 size 1,25 color +12
144         @ fil,60 say total4 size 1,12 color +12
145         store 1 to switch
146         store fil+1 to fil
147     endif
148 do fila
149     if flag = .t.
150         @ fil,0 say codnov size 1,14
151         @ fil,20 say nonov size 1,25
152         store .f. to flag
153     endif
154     store saldo + c_monto to saldo
155     endif
156     skip
157 enddo
158 if flag = .f.
159     @ fil,60 say saldo size 1,12 function '0'
160     store fil+1 to fil
161     store 0 to saldo
162     store .t. to flag
163     endif
164 do fila
165     select b
166     endif
167     endif
168     endif
169     endif
170     endif
171     skip
172 enddo
173 @fil,0 say replicate ('-',80)
174 @fil+1,0 say "TOTAL FINAL : " color gr+
175 @fil+1,60 say total size 1,12 function '0' color +3
176 @fil+2,0 say replicate ('=',80)
177 activa wind usuario
178 @ 0,29 say "« Fin De Archivo »" color +85
179 read

```

```

180 do tecla
181 deacti wind usuario
182 deacti wind movimientos
183 close databases
184 return
185
186 PROCEDURE IMPRESORA
187 store date() to calfecha
188 acti wind impresora
189 hide wind impresora
190 set device to print
191 on error do cgioff
192 store i to pag
193 store 0 to sw,switch,ps,pasa,saldo,saldol,total,swit
194 do cabecera
195 select b
196 go top
197 set exact off
198 do while not eof()
199   if swit = 1 .and. prouv() = 0
200     do cabecera
201   endif
202   if substr(c_codigo,3,1) = "0" .and. c_tipo=.t.
203     do pfila
204     store c_codigo to codmay1
205     store c_nombre to nonay1
206     store 0 to ps
207   else
208     do pfila
209     if substr(c_codigo,5,2) = "00" .and. c_tipo=.t.
210       store c_codigo to codmay2
211       store c_nombre to nonay2
212       store 0 to pasa
213     else
214       do pfila
215       if substr(c_codigo,8,2) = "00" .and. c_tipo=.t.
216         store c_codigo to codmay3
217         store c_nombre to nonay3
218         store 0 to sw
219       else
220         do pfila
221         if substr(c_codigo,8,2) <> "00" .and. c_tipo=.t.
222           store c_codigo to codmay4
223           store c_nombre to nonay4
224           store 0 to switch
225         else
226           do pfila
227           if c_tipo=.f.
228             store c_codigo to codnov
229             store c_nombre to nonov
230           select h
231             sum c_monto to total4 for c_codi = substr(codmay4,1,10)
232             sum c_monto to total3 for c_codi = substr(codmay3,1,7)
233             sum c_monto to total2 for c_codi = substr(codmay2,1,4)
234             sum c_monto to total1 for c_codi = substr(codmay1,1,2)
235           go top
236           do while not eof()
237             if c_codi=alltrim(codnov)
238               if ps=0 .and. substr(codmay1,1,1) = substr(codnov,1,1)
239                 @ prouv()+1,0 say codmay1 size 1,14

```

```

240         @ prow(),28 say nomay1 size 1,25
241         @ prow(),68 say total1 size 1,12 function '4'
242         store 1 to ps
243         @ prow()+1,1 say ' '
244     endif
245     do pfila
246     if pasa=0 .and. substr(codmay2,1,1) =
247     substr(codmov,1,1)
248         @ prow()+1,0 say codmay2 size 1,14
249         @ prow(),28 say nomay2 size 1,25
250         @ prow(),68 say total2 size 1,12 function '4'
251         store 1 to pasa
252         @ prow()+1,1 say ' '
253     endif
254     do pfila
255     if sw=0 .and. substr(codmay3,1,1) = substr(codmov,1,1)
256         @ prow()+1,0 say codmay3 size 1,14
257         @ prow(),28 say nomay3 size 1,25
258         @ prow(),68 say total3 size 1,12 function '4'
259         store 1 to sw
260         @ prow()+1,1 say ' '
261     endif
262     do pfila
263     if switch=0 .and. substr(codmay4,1,1) =
264     substr(codmov,1,1)
265         @ prow()+1,0 say codmay4 size 1,14
266         @ prow(),28 say nomay4 size 1,25
267         @ prow(),68 say total4 size 1,12 function '4'
268         store 1 to switch
269         @ prow()+1,1 say ' '
270     endif
271     do pfila
272     if flag = .t.
273         @ prow()+1,0 say codmov size 1,14
274         @ prow(),28 say nomov size 1,25
275         store .f. to flag
276     endif
277     store saldo + c_monto to saldo
278     endif
279     skip
280     enddo
281     if flag = .f.
282         @ prow(),68 say saldo size 1,12 function '4'
283         store total + saldo to total
284         store 0 to saldo
285         store .t. to flag
286     endif
287     do pfila
288     select b
289     endif
290     endif
291     endif
292     endif
293     endif
294     skip
295     enddo
296     @ prow()+1,0 say replicate ('-',80)
297     @ prow()+1,0 say "TOTAL FINAL : "
298     @ prow(),72 say total size 1,12
299     @ prow()+1,0 say replicate ('=',80)
300     @ prow()+1,1 say "FIN DEL REPORTE..."

```

```

301 deacti wind impresora
302 on error
303 set device to screen
304 close databases
305 return
306
307 PROCEDURE CABECERA
308 @ prow(),(80-len(sistema))/2 say sistema
309 @ prow(),(80-len(size))/2 say size
310 @ prow(),(80-len(tipo))/2 say tipo
311 @ prow(),3 say "Fecha : "
312 @ prow(),12 say calfecha
313 @ prow(),47 say "Página : "
314 @ prow(),75 say pag size 1,3
315 @ prow(),0 say replicate('-',80)
316 @ prow()+1,0 say "CODIGO          MONDRE DE LA CUENTA"
317 SALBO ACTUAL"
318 @ prow()+1,0 say replicate("=",80)
319 @ prow()+1,1 say ""
320
321 PROCEDURE TECLA
322 store 0 to tecla
323 do while tecla = 0
324     if lastkey()<>13
325         read
326     else
327         store 1 to tecla
328     endif
329 enddo
330
331 PROCEDURE SETEAR
332 close all
333 select b
334 use fcqcn01 alias cn01
335 select h
336 use fcqcp01 alias cp01

```

1 05/29/94

CGCIR005.PRG

Copyright, UNIVERSIDAD CATOLICA, 1994
SISTEMA CONTABLE FINANCIERO GUBERNAMENTAL

2

3

4

5

6

7

8

9

10

11

12

13

14

15

16

17

18

19

20

21

22

23

24

25

26

27

28

29

30

31

32

33

34

35

36

37

38

39

40

41

42

43

44

45

46

47

48

49

50

51

52

53

54

55

56

57

58

59

60

61

62

63

64

65

Program: C:\FOXPRO2\TESIS\CGCIR005

System: SISTEMA CONTABLE FINANCIERO GUBERNAMENTAL

Author: SANTIAGO ABRIL V. & GUILLERMO ALMEIDA G.

Copyright (c) 1994, UNIVERSIDAD CATOLICA

Last modified: 05/27/94 9:00

Documented 05/29/94 at 01:03

```
clear typeahead
set compatible foxplus
set status off
set sysmenu off
set escape on
set exact off
set talk off
define window pantalla from 0,0 to 23,79 none nozoom
define window usuario from 23,0 to 23,79 none noshadow
define window movimientos from 4,0 to 22,79 none
define window elegir from 10,25 to 14,55 double nozoom nofloat
define window impresora from 21,30 to 23,50 none
@ 0,1 clear to 0,30
@ 0,1 say "Informes"
store "REPORTE DEL ESTADO DE OPERACIONES " to tipo
store "SISTEMA GUBERNAMENTAL CONTABLE" to sistema
store alltrim(str(year(date()-1)) to ano
store alltrim(cmonth(date())) to mes
store alltrim(str(day(date()))) to dia
store "Del 1 de January Al "+dia+" De "+mes+" De
"+alltrim(str(year(date()))) to calen
store space(1) to op
activa wind elegir
@1,3 say "Pantalla :" get op size 1,1 pict "!" valid at(op,"SM")#0
message "Continuar  Salir «Esc» color gr +/b,r/w
read
if lastkey() = 27
  set status off
  deacti wind elegir
  return
else
  deacti wind elegir
  if op ="S"
    do pantalla
    set status off
  else
    set status off
    do impresora
  endif
  deacti wind usuario
  close database
  return
endif
```

```

60 PROCEDURE PANTALLA
61 activa wind pantalla
62 @ 0,(80-len(sistema))/2 say sistema
63 @ 2,(80-len(size))/2 say size
64 @ 4,(80-len(tipo))/2 say tipo
65 @ 5,(80-len(calen))/2 say calen
66 @ 6,0 say replicate ('-',80)
67 @ 7,0 say "CODIGO" color +r
68 @ 7,19 say "MONDRE" color +r
69 @ 7,75 say "SALDO" color +r
70 @ 8,0 say replicate ('=',80)
71 store 0 to ps,switch,pasa,uno
72 store 9 to fil
73 store space(14) to codi
74 for i = 1 to 5
75   if mod(i,2)>0
76     store int(i/2)+1 to entero
77     store 4 to nivel
78   else
79     store 5 to nivel
80     store int(i/2) to entero
81   endif
82   select b
83   go top
84   do while not eof()
85     store recno() to reg
86     store c_codigo to codigo
87     store c_nombre to nombre
88     store left(c_codigo,7) to cod3
89     select h
90     go top
91     store incor - gacor to super
92     store incap - gacap to defic
93     store super + defic to sfina
94     store sfina + saldo to spres
95     sum c_monto+c_saldo to total for c_codi = substr(cod3,1,3)
96     sum c_monto+c_saldo to monto for c_codi = cod3
97     do case
98       case codigo = '4.2' .and. ps = 0
99         @ fil+1,19 say "SUPERAVIT DE OPERACION" color +5
100        @ fil+1,68 say super size 1,12 function '$' color +5
101        store fil+2 to fil
102        do fila
103        store i to ps
104        case codigo = '4.3' .and. switch = 0
105        do fila
106        @ fil+1,19 say "DEFICIT DE CAPITAL" color +5
107        @ fil+1,68 say defic size 1,12 function '$' color +5
108        @ fil+2,19 say "SUPERAVIT FINANCIERO" color +5
109        @ fil+2,68 say sfina size 1,12 function '$' color +5
110        store fil+3 to fil
111        @ fil+1,19 say "UTILIZACION DEL SUPERAVIT" color +6
112        store 1 to switch
113        store fil + 2 to fil
114      endcase
115      do fila
116      if codi <> substr(cod3,1,3) .or. pasa = 0
117        if pasa = 0
118          if uno = 0
119            store codigo to codi

```

```

120     store 1 to uno
121     endif
122     store 1 to pasa
123     else
124     store 8 to pasa
125     store codigo to codi
126     endif
127     select b
128     set filter to
129     go top
130     locate for c_codigo = substr(cod3,1,3) .and.
131     substr(c_codigo,5,2)='00'
132     store c_codigo to codmay
133     store c_nombre to nomay
134     @ fil+1,8 say codmay size 1,14 color +3
135     @ fil+1,19 say nomay size 1,len(alltrim(nomay)) color b+
136     do case
137     case codmay = '4.1'
138     @ fil+1,68 say incor size 1,12 function '$' color +3
139     case codmay = '4.2'
140     @ fil+1,68 say incap size 1,12 function '$' color +3
141     case codmay = '4.3'
142     @ fil+1,68 say saldo size 1,12 function '$' color +3
143     case codmay = '5.1'
144     @ fil+1,68 say gacor size 1,12 function '$' color +3
145     case codmay = '5.2'
146     @ fil+1,68 say qacap size 1,12 function '$' color +3
147     endcase
148     store fil+3 to fil
149     store 1 to pasa
150     do fila
151     endif
152     @ fil,8 say codigo size 1,13
153     @ fil,19 say nombre size 1,25
154     @ fil,68 say monto size 1,12 function '$'
155     store fil + 1 to fil
156     select b
157     set filter to substr(c_codigo,8,7) = '00.000.' .and.
158     substr(c_codigo,5,2)<>'00' .and. c_codigo =
159     alltrim(str(nivel))+'.'+alltrim(str(entero))+'. '
160     go record req
161     if not eof()
162     skip
163     else
164     exit
165     endif
166     enddo
167     set filter to
168     endfor
169     do fila
170     @ fil+1,19 say "SUPERAVIT PRESUPUESTARIO" color +2
171     @ fil+1,68 say spres size 1,12 function '$' color +2
172     activa wind usuario
173     @ 8,29 say "KK Fin De Archivo..." color #+5
174     read
175     do tecla
176     deactiva wind usuario
177     deacti wind pantalla
178     close databases
179     return

```

```

180
181 PROCEDURE IMPRESORA
182 acti wind impresora
183 hide wind impresora
184 set device to print
185 on error do cgioff
186 store 1 to pag
187 store 0 to ps, switch
188 do cabecera
189 do setear
190 store space(14) to codi
191 for i = 1 to 5
192   if mod(i,2)<>0
193     store int(i/2)+1 to entero
194     store 4 to nivel
195   else
196     store 5 to nivel
197     store int(i/2) to entero
198   endif
199   select b
200   go top
201   do while not eof()
202     if switch = 1 .and. prou() = 0
203       do cabecera
204       endif
205       store recno() to req
206       store c_codigo to codigo
207       store c_nombre to nombre
208       store left(c_codigo,7) to cod3
209       store 0 to montot
210       select h
211       go top
212       store incor - qacor to super
213       store incap - qacap to defic
214       store super + defic to sfina
215       store sfina + saldo to spres
216       store incor-old_inc to difin
217       store incap-old_inca to difinc
218       store qacor-old_gac to difga
219       store qacap-old_gaca to difgac
220       store super-old_sup to difsp
221       store defic-old_def to difi
222       store sfina-old_sfi to difsfi
223       store spres-old_spr to difspr
224       store saldo-old_sal to difsal
225       store total-old_tot to dif
226       store monto-old_mon to val
227       if old_mon>val .or. old_mon = 0
228         store old_mon/val to ciento
229       else
230         store val/old_mon to ciento
231       endif
232       if monto <> 0 .or. old_mon <> 0
233         do case
234           case codigo = '4.2' .and. ps = 0
235             do pfila
236               @ prou()+1,22 say chr(27)+'E'+chr(27)+'G'+*SUPERAVIT DE
237               OPERACION : (3) = (1-2)*
238               @ prou(),66 say old_sup size 1,12 function '$'
239               @ prou(),88 say super size 1,12 function '$'
240               @ prou(),112 say difsp size 1,12 function '$'

```

```

241     @ prou()+1,1 say ' '+chr(27)+'F'+chr(27)+'H'
242     store 1 to ps
243     case codigo = '4.3' .and. switch = 0
244     do pfila
245     @ prou()+1,22 say chr(27)+'E'+chr(27)+'G'+DEFICIT DE CAPITAL
246     :     (6) = (4-5)"
247     @ prou(),66 say old_def size 1,12 function '$'
248     @ prou(),88 say defic size 1,12 function '$'
249     @ prou(),112 say difi size 1,12 function '$'
250     @ prou()+21,22 say "SUPERAVIT FINANCIERO : (7) = (326)"
251     @ prou(),62 say old_sfi size 1,12 function '$'
252     @ prou(),84 say sfina size 1,12 function '$'
253     @ prou(),108 say difsfi size 1,12 function '$'
254     @ prou()+1,1 say ' '+chr(27)+'F'+chr(27)+'H'
255     @ prou()+1,22 say chr(27)+'E'+chr(27)+'G'+UTILIZACION DEL
256     SUPERAVIT : (8)"
257     @ prou(),66 say old_sal size 1,12 function '$'
258     @ prou(),88 say saldo size 1,12 function '$'
259     @ prou(),112 say difsal size 1,12 function '$'
260     store 1 to switch
261     @ prou()+1,1 say ' '+chr(27)+'F'+chr(27)+'H'
262     endcase
263     do pfila
264     if codi (<) substr(cod3,1,3) .or. pasa = 0
265     if pasa = 0
266     if uno = 0
267     store codigo to codi
268     store 1 to uno
269     endif
270     store 1 to pasa
271     else
272     store 0 to pasa
273     store codigo to codi
274     endif
275     select b
276     set filter to
277     go top
278     locate for c_codigo = substr(cod3,1,3) .and.
279     substr(c_codigo,5,2)='00'
280     store c_codigo to codmay
281     store c_nombre to nomay
282     @ prou()+1,8 say chr(27)+'E'+chr(27)+'G'+codmay size 1,17
283     @ prou(),26 say nomay size 1,len(alltrim(nomay))
284     do case
285     case codmay = '4.1'
286     @ prou(),51 say '(1)'
287     @ prou(),66 say old_inc size 1,12 function '$'
288     @ prou(),88 say incor size 1,12 function '$'
289     @ prou(),112 say difin size 1,12 function '$'
290     case codmay = '4.2'
291     @ prou(),51 say '(4)'
292     @ prou(),66 say old_inca size 1,12 function '$'
293     @ prou(),88 say incap size 1,12 function '$'
294     @ prou(),112 say difinc size 1,12 function '$'
295     case codmay = '4.3'
296     @ prou(),66 say old_sal size 1,12 function '$'
297     @ prou(),88 say saldo size 1,12 function '$'
298     @ prou(),112 say difsal size 1,12 function '$'
299     case codmay = '5.1'
300     @ prou(),51 say '(2)'

```

```

301      @ prw(),66 say old_gac size 1,12 function '$'
302      @ prw(),88 say gacor size 1,12 function '$'
303      @ prw(),112 say difga size 1,12 function '$'
304      case codmay = '5.2'
305          @ prw(),51 say '(5)'
306          @ prw(),66 say old_gaca size 1,12 function '$'
307          @ prw(),88 say gacap size 1,12 function '$'
308          @ prw(),112 say difgac size 1,12 function '$'
309      endcase
310      do pfila
311          store 1 to pasa
312      endif
313      @ prw(),8 say codigo size 1,13
314      @ prw(),22 say nombre size 1,25
315      @ prw(),62 say old_mon size 1,12 function '$'
316      @ prw(),84 say monto size 1,12 function '$'
317      @ prw(),108 say val size 1,12 function '$'
318      @ prw(),131 say ciento pict '999.99'
319      @ prw(),138 say 'z'
320      @ prw()+1,1 say " "
321      do pfila
322      endif
323      select b
324      go record req
325      if not eof()
326          skip
327      else
328          exit
329      endif
330      enddo
331      set filter to
332      endfor
333      do pfila
334      @ prw()+1,22 say chr(27)+'E'+chr(27)+'G'+ "SUPERAVIT PRESUPUESTARIO :
335      {9} = {7±8}"
336      @ prw(),66 say old_spr size 1,12 function '$'
337      @ prw(),88 say spres size 1,12 function '$'
338      @ prw(),112 say difspr size 1,12 function '$'
339      @ prw()+1,8 say chr(27)+'F'+chr(27)+'H'+replicate('-',138)+chr(18)
340      @ prw()+1,8 say "FIN DEL REPORTE..."
341      @ prw()+2,28 say chr(27)+'E'+chr(27)+'G'+ "Lugar y Fecha
342      :"+chr(27)+'F'+chr(27)+'H'+ replicate('.',25)
343      @ prw()+2,8 say replicate('-',25)
344      @ prw(),55 say replicate('-',25)
345      @ prw()+1,4 say chr(27)+'E'+chr(27)+'G'+ "MAXIMA AUTORIDAD"
346      @ prw(),58 say "CONTADOR GENERAL O COLECTOR"
347      deacti wind impresora
348      on error
349      set device to screen
350      close databases
351      return
352
353  PROCEDURE CADECERA
354      @ prw(),(80-len(sistema))/2 say +chr(27)+'E'+chr(27)+'G'+sistema
355      @ prw()+2,1 say ""
356      @ prw(),(80-len(size))/2 say size
357      @ prw()+2,1 say ""
358      @ prw(),(80-len(tipo))/2 say tipo
359      @ prw()+1,1 say ""
360      @ prw(),(80-len(calen))/2 say calen

```

```

361 @ prwn(),67 say "Página : "
362 @ prwn(),75 say pag size 1,3
363 @ prwn()+1,78 say ''+chr(27)+chr(15)
364 @ prwn(),0 say replicate ('-',138)
365 @ prwn()+1,0 say "
366 AÑO                AÑO                PORCENTAJE"
367 @ prwn()+1,0 say "CODIGO CONTABLE  MONDRE CONTABLE
368 ANTERIOR            ACTUAL          DIFERENCIA
369 INCREM-DISMIM"
370
371 PROCEDURE SETEAR
372 close all
373 select b
374 use fcqca01 alias ca01
375 select i
376 use fcqcp01 alias cp01
377 select h
378 use fcqcp03 alias cp03

```

```

1 05/29/94                      CGCIR006
2                               Copyright, UNIVERSIDAD CATOLICA, 1994
3                               SISTEMA CONTABLE FINANCIERO GUBERNAMENTAL
4
5 *:*****
6 ***
7 *:
8 *:      Program: C:\FOXPRO2\TESIS1\CGCIR006
9 *:
10 *:      System: SISTEMA CONTABLE FINANCIERO GUBERNAMENTAL
11 *:      Author: SANTIAGO ABRIL V. & GUILLERMO ALNEIDA G.
12 *:      Copyright (c) 1994, UNIVERSIDAD CATOLICA
13 *: Last modified: 05/27/94      9:00
14 *:
15 *:      Documented: 05/29/94 at 01:03
16 *:*****
17 ***
18 set exact off
19 set escape off
20 set sysmenu off
21 set escape off
22 set talk off
23 on key label f4 do cuentas
24 define window pantalla from 0,0 to 23,79 none nozoom
25 define window elegir from 10,25 to 14,55 double nozoom nofloat
26 define window impresora from 21,30 to 23,58 none
27 define window usuario from 24,0 to 24,79 none noshadow
28 define window cuentas from 10,13 to 21,65 none
29 store "REPORTE DE PLAN DE CUENTAS" to tipo
30 store "SISTEMA GUBERNAMENTAL CONTABLE" to sistema
31 store aplicacion to vauxl
32 store space(14) to vcod1,vcod2,vcod
33 store space(1) to op
34 use fcqcm01
35 set filter to substr(c_codigo,3,12)='0.00.00.000.' .and. c_tipo = .t.
36 activa wind elegir
37 @0,0 say "Desde   : " get vcod size 1,14 pict '9.9.99.99.9999' message
38 'Continuar  _  Salir «Esc»' color qr +/b,r/w
39 read
40 store recno() to fin
41 if empty(vcod)=.t.
42   store recno() to inicio
43 else
44   locate for alltrim(c_codigo) = alltrim(vcod)
45   if not found()
46     activa wind usuario
47     clear
48     set color to +5
49     wait '                               «Código no existe»' timeout 3
50     set color to
51     deactiva wind usuario
52     deactiva wind elegir
53     close database
54     return
55   else
56     store vcod to codmov
57     store recno() to inicio
58     deacti wind usuario
59   endif

```

```

60 endif
61 store space(14) to vcod2
62 @1,0 say "Hasta   :" get vcod2 size 1,14 pict '9.9.99.99.9990' color
63 qr +/b,r/w
64 read
65 if empty(vcod2)=.t.
66   store reccount() to nr
67 else
68   locate for alltrim(c_codigo) = alltrim(vcod2)
69   if not found()
70     activa wind usuario
71     clear
72     set color to +5
73     wait '          '          "Código no existe" timeout 3
74     set color to
75     deactiva wind usuario
76     deactiva wind elegir
77     close database
78     return
79   else
80     if recno()=fin
81       store reccount() to nr
82     else
83       store recno() to nr
84     endif
85   endif
86 endif
87 @2,0 say "Pantalla :" get op size 1,1 pict "!" valid at(op,"SN")#0
88 color qr +/b,r/w
89 read
90 if lastkey() = 27
91   deacti wind elegir
92   close database
93   return
94 else
95   deacti wind elegir
96   go record inicio
97   if recno() > nr
98     activa wind usuario
99     clear
100    set color to +5
101    wait '          '          "Error en el ingreso de los códigos"
102    timeout 3
103    set color to
104    deactiva wind usuario
105    close database
106    return
107  else
108    if recno()=nr
109      skip
110      store recno() to nr
111    endif
112    if op ="S"
113      do pantalla
114      set status off
115      on key
116      return
117    else
118      do impresora
119      set status off

```

```

120     ON KEY
121     RETURN
122     endif
123     endif
124 endif
125 on key
126 deacti wind usuario
127 close database
128 return
129
130 PROCEDURE PANTALLA
131 activa wind pantalla
132 @ 0,(80-len(sistema))/2 say sistema
133 @ 2,(80-len(size))/2 say size
134 @ 4,(80-len(tipo))/2 say tipo
135 @ 5,3 say "Fecha : "
136 @ 5,12 say date()
137 @ 5,67 say "Contabilidad"
138 @ 6,0 say replicate('-',80)
139 @ 7,15 say "CODIGO CONTABLE" color +2
140 @ 7,45 say "NOMBRE CONTABLE" color +2
141 @ 8,0 say replicate("=",80)
142 store 0 to ck
143 store 9 to fil
144 set filter to
145 do while inicio < nr+1
146     do case
147         case substr(c_codigo,3,12)='0.00.00.000.'
148             @ fil,15 say c_codigo size 1,14 color +3
149             @ fil,45 say c_nombre size 1,25 color +3
150         case substr(c_codigo,3,1)<>'0' .and.
151             substr(c_codigo,5,10)='00.00.000.'
152             @ fil,15 say c_codigo size 1,14 color +4
153             @ fil,45 say c_nombre size 1,25 color +4
154         case substr(c_codigo,5,2)<>'00' .and.
155             substr(c_codigo,8,7)='00.000.'
156             @ fil,15 say c_codigo size 1,14 color +5
157             @ fil,45 say c_nombre size 1,25 color +5
158         case substr(c_codigo,8,2)<>'00' .and. substr(c_codigo,11,4)='000.'
159             @ fil,15 say c_codigo size 1,14 color +6
160             @ fil,45 say c_nombre size 1,25 color +6
161         other wise
162             @ fil,15 say c_codigo size 1,14
163             @ fil,45 say c_nombre size 1,25
164     endcase
165     if recno() < nr
166         skip
167     else
168         exit
169     endif
170     fil = fil + 1
171     if fil = 23
172         read
173         do tecla
174             @ 9,0 to 23,79 clear
175             store 9 to fil
176         endif
177         if lastkey() = 27
178             deacti wind pantalla
179             deacti wind usuario

```

```

180     exit
181   endif
182 enddo
183 activa wind usuario
184 clear
185 set color to #+5
186 WAIT "                << FIN DE ARCHIVO...<Enter>"
187 set color to
188 deactiva wind usuario
189 deactiva wind pantalla
190
191 PROCEDURE IMPRESORA
192 store date() to calfecha
193 set device to print
194 on error do cgioff
195 store 11 to fil
196 store 1 to pag
197 store 1 to sw
198 do cabecera
199 set filter to
200 go record inicio
201 do while inicio < nr+1
202   if prow() > 62 .or. sw = 0
203     eject
204     pag = pag + 1
205     do cabecera
206   endif
207   store 1 to sw
208   @ prow(),15 say c_codigo
209   @ prow(),45 say c_nombre
210   @ prow()+1,1 say ""
211   if recno() < nr+1
212     skip
213   else
214     exit
215   endif
216 enddo
217 @ prow(),8 say replicate("=",80)
218 @ prow()+1,8 say ""+chr(27)+chr(53)
219 deacti wind impresora
220 set device to screen
221
222 PROCEDURE CABECERA
223 @ prow(),(80-len(sistema))/2 say +chr(27)+'E'+chr(27)+'G'+sistema
224 @ prow()+2,1 say ""
225 @ prow(),(80-len(size))/2 say size
226 @ prow()+2,1 say ""
227 @ prow(),(80-len(tipo))/2 say tipo
228 @ prow()+1,1 say ""
229 @ prow(),3 say "Fecha : "
230 @ prow(),12 say calfecha
231 @ prow(),67 say "Página : "
232 @ prow(),75 say pag size 1,3
233 @ prow()+1,78 say ""
234 @ prow(),8 say replicate ('-',80)
235 @ prow()+1,15 say "CODIGO CONTABLE           NOMBRE DE LA CUENTA"
236 @ prow()+1,8 say replicate("=",80) +chr(27)+'F'+chr(27)+'H'
237 @ prow()+1,1 say ""
238
239 PROCEDURE CUENTAS

```

```
240 close database
241 use fcgc01
242 set exact off
243 acti wind usuario
244 clear
245 set color to +5
246 @0,25 say 'Presione «Esc» para salir'
247 set color to
248 store space(14) to vcodigo
249 store space(25) to vnombre
250 activa wind cuentas
251 store space(40) to vaux
252 do while lastkey()<>13
253     @ 0,0 get vaux popup ingresar
254     read
255     do case
256         case lastkey()=13
257             deacti wind cuentas
258             deacti wind usuario
259             vcod=c_codigo
260             vcod2=c_codigo
261         case lastkey()=27
262             deacti wind cuentas
263             deacti wind usuario
264             exit
265     endcase
266 enddo
267 return
268
269
```

```

1 05/29/94 CGCIR007.PRG
2 Copyright, UNIVERSIDAD CATOLICA, 1994
3 SISTEMA CONTABLE FINANCIERO GUBERNAMENTAL
4
5 #:*****
6 ###
7 #:
8 #: Program: C:\FOXPRO2\TESIS1\CGCIR007
9 #:
10 #: System: SISTEMA CONTABLE FINANCIERO GUBERNAMENTAL
11 #: Author: SANTIAGO ABRIL V. & GUILLERMO ALMEIDA G.
12 #: Copyright (c) 1994, UNIVERSIDAD CATOLICA
13 #: Last modified: 05/27/94 9:00
14 #:
15 #: Documented: 05/29/94 at 01:03
16 #:*****
17 ###
18 set exact on
19 set escape off
20 set sysmenu off
21 set talk off
22 set exact off
23 define window pantalla from 0,0 to 23,79 none nozoom
24 define window usuario from 23,0 to 23,79 none noshadow
25 define window movimientos from 4,0 to 22,79 none
26 define window elegir from 10,25 to 14,55 double nozoom nofloat
27 define window impresora from 21,30 to 23,50 none
28 @ 0,1 clear to 0,30
29 @ 0,1 say "Informes"
30 store "REPORTE DEL ESTADO DE SITUACION FINANCIERA " to tipo
31 store "SISTEMA GUBERNAMENTAL CONTABLE" to sistema
32 store alltrim(str(year(date()-1)) to ano
33 store alltrim(cmonth(date())) to mes
34 store alltrim(str(day(date())) to dia
35 store "Al "+dia+" De "+mes+" De Los Años
36 "+ano+"-"+alltrim(str(year(date()))) to calen
37 store 0 to activo,pasivo,patria,deudor,acreed,sui
38 store '02' to v_period
39 store space(1) to op
40 store space(8) to archivo
41 store 'fcgcp01' to vnom1
42 store 'fcgcp03' to vnom2
43 store 'fcgcp03' to vnom3
44 tienda = vnom1 + '.' + v_period
45 archivo = tienda
46 ficha = vnom3 + '.' + v_period
47 fichero = ficha
48 work = vnom2 + '.' + 'dbf'
49 use work
50 if reccount() = 0
51 if file(fichero)=.t.
52 store vnom3 + '.' + v_period to vnom
53 else
54 store vnom2 + '.dbf' to vnom
55 endif
56 almacen=vnom
57 else
58 almacen = work
59 endif

```

```

60 if file (archivo)=.t.
61   do setear
62   select i
63   do vacio
64 else
65   activa wind mensaje
66   @ 8,18 say "«No existen registros en la base de datos»" color q+/w#
67   read timeout 2
68   deacti wind mensaje
69   return
70 endif
71 activa wind elegir
72 @1,3 say "Pantalla : " get op size 1,1 pict "!" valid at(op,"SN")##
73 message 'Continuar _ _ Salir «Esc»' color gr +/b,r/w
74 read
75 if lastkey() = 27
76   set status off
77   deacti wind elegir
78   return
79 else
80   deacti wind elegir
81   if op ="S"
82     do pantalla
83     set status off
84   else
85     set status off
86     do impresora
87   endif
88   deacti wind usuario
89   close database
90   return
91 endif
92
93 PROCEDURE PANTALLA
94 activa wind pantalla
95 @ 0,(80-len(sistema))/2 say sistema
96 @ 2,(80-len(size))/2 say size
97 @ 4,(80-len(tipo))/2 say tipo
98 @ 5,(80-len(calen))/2 say calen
99 @ 6,8 say replicate ('-',80)
100 @ 7,8 say "CODIGO" color +r
101 @ 7,19 say "NOMBRE" color +r
102 @ 7,75 say "SALDO" color +r
103 @ 8,8 say replicate ('=',80)
104 store 8 to sw,ps,switch,pasa,sg,siqe
105 store 9 to fil
106 select b
107 go top
108 store c_codigo to codi
109 do while not eof()
110   store recno() to req
111   store c_codigo to codigo
112   store c_nombre to nombre
113   store left(c_codigo,7) to cod3
114   store 0 to montot
115   select h
116   sum c_monto+c_saldo to activo for c_codi < '1.9'
117   sum c_monto+c_saldo to deudor for c_codi = '1.9'
118   sum c_monto+c_saldo to pasivo for c_codi > '1.9' .and. c_codi < '2.9'
119   sum c_monto+c_saldo to acreed for c_codi = '2.9'

```

```

120 sum c_monto+c_saldo to patrim for c_codi = '3'
121 store pasivo + patrim to paspat
122 sum c_monto+c_saldo to total for c_codi = substr(cod3,1,3)
123 sum c_monto+c_saldo to monto for c_codi = cod3
124 if monto <> 0
125   do case
126     case codigo = '1' .and. sw=0
127       @ fil,19 say "A C T I V O S" color +6
128       store 1 to sw
129       store fil+1 to fil
130       do fila
131     case codigo = '2' .and. ps = 0
132       if deudor <> 0
133         @ fil+1,19 say "T O T A L   D E U D O R A S" color +5
134         @ fil+1,68 say deudor size 1,12 function '$' color +5
135         store fil+2 to fil
136         do fila
137       endif
138       @ fil+1,19 say "P A S I V O S" color +6
139       store 1 to ps
140       store fil+2 to fil
141       do fila
142     case codigo = '3' .and. swi = 0
143       if acreed <> 0
144         @ fil+1,19 say "T O T A L   A C R E E D O R A S" color +5
145         @ fil+1,68 say acreed size 1,12 function '$' color +5
146         store fil+2 to fil
147         do fila
148       endif
149       @ fil+1,19 say "P A T R I M O N I O" color +6
150       store 1 to swi
151       store fil+2 to fil
152       do fila
153   endcase
154   if codi <> substr(cod3,1,3)
155     if pasa = 0
156       store 1 to pasa
157     else
158       store codigo to codi
159       store 0 to pasa
160     endif
161     select b
162     set filter to
163     locate for c_codigo = substr(cod3,1,3)
164     store c_codigo to codmay
165     store c_numero to nonay
166     do case
167       case codmay = '1.9'
168         @ fil+1,19 say "T O T A L   A C T I V O S" color +5
169         @ fil+1,68 say activo size 1,12 function '$' color +5
170         @ fil+3,19 say "C U E N T A S   D E   O R D E N   D E U D O R
171         A S" color +6
172         store 1 to sq
173         store fil+4 to fil
174         do fila
175       case codmay = '2.9'
176         @ fil+1,19 say "C U E N T A S   D E   O R D E N   A C R E E D
177         O R A S" color +6
178         store 2 to siq
179         store fil+2 to fil

```

```

180     do fila
181     endcase
182     @ fil+1,8 say codmay size 1,14 color b+
183     @ fil+1,19 say nomay size 1,len(alltrim(nomay)) color b+
184     @ fil+1,68 say total size 1,12 function '$' color b+
185     store fil+3 to fil
186     store 1 to pasa
187     do fila
188     endif
189     @ fil,8 say código size 1,13
190     @ fil,19 say nombre size 1,25
191     @ fil,68 say monto size 1,12 function '$'
192     store fil+1 to fil
193     do fila
194     endif
195     select b
196     set filter to substr(c_codigo,8,7) = '00.000.' .and.
197     substr(c_codigo,5,2)<>'00' .and. c_codigo < '4'
198     go record req
199     if not eof()
200     skip
201     else
202     exit
203     endif
204 enddo
205 do fila
206 @ fil+1,19 say "TOTAL PASIVO Y PATRIMONIO"
207 color +5
208 @ fil+1,68 say paspat size 1,12 function '$' color +5
209 @ fil+2,8 say replicate ('=',88)
210 activa wind usuario
211 @ 8,29 say "« Fin De Archivo..." color $+5
212 read
213 do tecla
214 deactiva wind usuario
215 deacti wind pantalla
216 close databases
217 return
218
219 PROCEDURE PANTALLA1
220 activa wind pantalla
221 @ 8,(88-len(sistema))/2 say sistema
222 @ 2,(88-len(size))/2 say size
223 @ 4,(88-len(tipo))/2 say tipo
224 @ 5,(88-len(calen))/2 say calen
225 @ 6,8 say replicate ('-',88)
226 @ 7,8 say "CODIGO" color +r
227 @ 7,19 say "NOMBRE" color +r
228 @ 7,75 say "SALDO" color +r
229 @ 8,8 say replicate ('=',88)
230 store 8 to sw,ps,switch,pasa,sg,sige
231 store 9 to fil
232 select b
233 go top
234 store c_codigo to codi
235 do while not eof()
236     store recno() to req
237     store c_codigo to código
238     store c_nombre to nombre
239     store left(c_codigo,7) to cod3

```

```

240 select b
241 go top
242 sum c_monto+c_saldo to activo for c_codi < '1.9'
243 sum c_monto+c_saldo to deudor for c_codi = '1.9'
244 sum c_monto+c_saldo to pasivo for c_codi > '1.9' .and. c_codi < '2.9'
245 sum c_monto+c_saldo to acreed for c_codi = '2.9'
246 sum c_monto+c_saldo to patrim for c_codi = '3'
247 store pasivo + patrim to paspat
248 sum c_monto+c_saldo to total for c_codi = substr(cod3,1,3)
249 sum c_monto+c_saldo to monto for c_codi = cod3
250 if monto <> 0
251 do case
252 case codigo = '1' .and. sw=0
253 @ fil,19 say "A C T I V O S" color +6
254 store 1 to sw
255 store fil + 1 to fil
256 case codigo = '2' .and. ps = 0
257 @ fil+1,19 say "TOTAL DEUDORAS" color +5
258 @ fil+1,68 say deudor size 1,12 function '$' color +5
259 store fil+2 to fil
260 @ fil+1,19 say "P A S I V O S" color +6
261 store fil + 2 to fil
262 case codigo = '3' .and. switch = 0
263 @ fil+1,19 say "TOTAL ACREEDORAS" color +5
264 @ fil+1,68 say acreed size 1,12 function '$' color +5
265 @ fil+1,19 say "P A T R I M O N I O" color +6
266 store 1 to switch
267 store fil + 2 to fil
268 endcase
269 do fila
270 if codi <> substr(cod3,1,3) .or. pasa = 0
271 if pasa = 0
272 store 1 to pasa
273 else
274 store codigo to codi
275 store 0 to pasa
276 endif
277 select b
278 locate for c_codigo = substr(cod3,1,3) .and.
279 substr(c_codigo,5,2)='00'
280 store c_codigo to codmay
281 store c_nombre to nomay
282 do case
283 case codmay = '1.9'
284 @ fil+1,19 say "TOTAL ACTIVOS" color +2
285 @ fil+1,68 say activo size 1,12 function '$' color +2
286 do fila
287 @ fil+3,19 say "CUENTAS DE ORDEN DEUDORAS" color +7
288 store 1 to sg
289 store fil+4 to fil
290 case codmay = '2.9'
291 @ fil+1,19 say "CUENTAS DE ORDEN ACREEDORAS" color +7
292 store 2 to sigc
293 store fil+2 to fil
294 endcase
295 @ fil+1,0 say codmay size 1,14 color +3
296 @ fil+1,19 say nomay size 1,len(alltrim(nomay)) color +4
297 @ fil+1,68 say total size 1,12 function '$' color +3
298 store fil+3 to fil
299 store 1 to pasa

```

```

300     do fila
301     endif
302     @ fil,0 say codigo size 1,13
303     @ fil,19 say nombre size 1,25
304     @ fil,68 say monto size 1,12 function '$'
305     store fil + 1 to fil
306     endif
307     select b
308     if not eof()
309     skip
310     else
311     exit
312     endif
313 enddo
314 do fila
315 @ fil+1,19 say "TOTAL PASIVO Y PATRIMONIO" color +2
316 @ fil+1,68 say paspat size 1,12 function '$' color +2
317 activa wind usuario
318 @ 0,29 say "«« Fin De Archivo..." color 8+5
319 read
320 deactiva wind usuario
321 deacti wind pantalla
322 close databases
323 return
324
325 PROCEDURE IMPRESORA
326 acti wind impresora
327 hide wind impresora
328 set device to print
329 store 0 to swi,sw,ps,switch,pasa,sg,sige
330 store 1 to pag
331 store 0 to
332 many,ac_old,de_old,pa_old,ac_old,pt_old,papt_old,to_old,no_old
333 do cabecera
334 select b
335 go top
336 store c_codigo to codi
337 do while not eof()
338     if switch = 1
339         do cabecera
340     endif
341     store recno() to req
342     store c_codigo to codigo
343     store c_nombre to nombre
344     store left(c_codigo,7) to cod3
345     store 0 to montot
346     if v_period()=00'
347         if file('fcqcp03.00')=.t.
348             use fcqcp03.00
349             go top
350             sum c_monto+c_saldo to ac_old for c_codi < '1.9'
351             sum c_monto+c_saldo to de_old for c_codi = '1.9'
352             sum c_monto+c_saldo to pa_old for c_codi > '1.9' .and. c_codi <
353             '2.9'
354             sum c_monto+c_saldo to ar_old for c_codi = '2.9'
355             sum c_monto+c_saldo to pt_old for c_codi = '3'
356             store pa_old + pt_old to papt_old
357             sum c_monto+c_saldo to to_old for c_codi = substr(cod3,1,3)
358             sum c_monto+c_saldo to no_old for c_codi = cod3
359         endif

```

```

360     do setear
361 endif
362 select k
363 go top
364 sum c_monto+c_saldo to activo for c_codi < '1.9'
365 sum c_monto+c_saldo to deudor for c_codi = '1.9'
366 sum c_monto+c_saldo to pasivo for c_codi > '1.9' .and. c_codi < '2.9'
367 sum c_monto+c_saldo to acreed for c_codi = '2.9'
368 sum c_monto+c_saldo to patria for c_codi = '3'
369 store pasivo + patria to paspat
370 sum c_monto+c_saldo to total for c_codi = substr(cod3,1,3)
371 sum c_monto+c_saldo to monto for c_codi = cod3
372 store activo-ac_old to difac
373 store deudor-de_old to difde
374 store pasivo-pa_old to difpa
375 store acreed-ar_old to difar
376 store paspat-papt_old to difpapt
377 store total-to_old to dif
378 store monto-mo_old to val
379 if mo_old>val .or. mo_old = 0
380     store mo_old/val to ciento
381 else
382     store val/mo_old to ciento
383 endif
384 if monto <> 0
385     do case
386         case codigo = '1'
387             @ prw(),22 say chr(27)+'E'+chr(27)+'G'+*A C T I V O
388             S"+chr(27)+'F'+chr(27)+'H'
389             store l to sw
390             @ prw()+1,1 say " "
391             do pfila
392             case codigo = '2'
393             if deudor <> 0
394                 @ prw()+1,22 say chr(27)+'E'+chr(27)+'G'+*T O T A L   D E U
395                 D O R A S"
396                 @ prw(),66 say de_old size 1,12 function '$'
397                 @ prw(),88 say deudor size 1,12 function '$'
398                 @ prw(),112 say difde size 1,12 function '$'
399                 @ prw()+1,1 say " "+chr(27)+'F'+chr(27)+'H'
400             do pfila
401             endif
402             @ prw()+1,22 say chr(27)+'E'+chr(27)+'G'+*P A S I V O
403             S"+chr(27)+'F'+chr(27)+'H'
404             store l to ps
405             @ prw()+1,1 say " "
406             do pfila
407             case codigo = '3' .and. swi = 0
408             if acreed <> 0 .or. ar_old <> 0
409                 @ prw()+1,22 say chr(27)+'E'+chr(27)+'G'+*T O T A L   A C R
410                 E E D O R A S"
411                 @ prw(),66 say ar_old size 1,12 function '$'
412                 @ prw(),88 say acreed size 1,12 function '$'
413                 @ prw(),112 say difar size 1,12 function '$'
414                 @ prw()+1,1 say " "+chr(27)+'F'+chr(27)+'H'
415             do pfila
416             endif
417             @ prw()+1,22 say chr(27)+'E'+chr(27)+'G'+*P A T R I M O N I
418             O"+chr(27)+'F'+chr(27)+'H'
419             store l to swi

```

```

420     @ prou()+1,1 say " "
421     do pfila
422 endcase
423 do pfila
424 if codi <> substr(cod3,1,3) .or. pasa = 0
425     if pasa = 0
426         store 1 to pasa
427     else
428         store codigo to codi
429         store 0 to pasa
430     endif
431     select b
432     set filter to
433     locate for c_codigo = substr(cod3,1,3) .and.
434     substr(c_codigo,5,2)='00'
435     store c_codigo to codmay
436     store c_nombre to nomay
437     do case
438         case codmay = '1.9' .and. sq = 0
439             @ prou()+1,22 say chr(27)+'E'+chr(27)+'G'+*T O T A L   A C T
440             I V O S*
441             @ prou(),66 say ac_old size 1,12 function '$'
442             @ prou(),88 say activo size 1,12 function '$'
443             @ prou(),112 say difac size 1,12 function '$'
444             @ prou()+2,22 say *C U E N T A S   D E   O R D E N   D E U D
445             O R A S*
446             store 1 to sq
447             @ prou()+1,1 say " "+chr(27)+'F'+chr(27)+'H'
448             do pfila
449             case codmay = '2.9' .and. sig = 0
450                 @ prou()+1,22 say chr(27)+'E'+chr(27)+'G'+*C U E N T A S   D
451                 E   O R D E N   A C R E E D O R A S*+chr(27)+'F'+chr(27)+'H'
452                 store 2 to sig
453                 @ prou()+1,1 say " "
454                 do pfila
455             endcase
456             @ prou()+1,0 say codmay size 1,14
457             @ prou(),22 say nomay size 1,len(altrim(nomay))
458             @ prou(),62 say to_old size 1,12 function '$'
459             @ prou(),84 say total size 1,12 function '$'
460             @ prou(),108 say dif size 1,12 function '$'
461             @ prou()+2,1 say " "
462             store 1 to pasa
463             do pfila
464         endif
465         @ prou(),0 say codigo size 1,13
466         @ prou(),22 say nombre size 1,25
467         @ prou(),62 say mo_old size 1,12 function '$'
468         @ prou(),84 say monto size 1,12 function '$'
469         @ prou(),108 say val size 1,12 function '$'
470         @ prou(),131 say ciento pict '999.99'
471         @ prou(),138 say '2'
472         @ prou()+1,1 say " "
473         do pfila
474     endif
475     select b
476     go record req
477     if not eof()
478     skip
479     else

```

```

480     exit
481   endif
482   enddo
483   do pfila
484   @ prow()+1,22 say chr(27)+'E'+chr(27)+'G'+*P A S I V O   +   P A T R I
485   M O N I O*
486   @ prow(),66 say papt_old size 1,12 function '$'
487   @ prow(),88 say paspat size 1,12 function '$'
488   @ prow(),112 say difpapt size 1,12 function '$'
489   @ prow()+1,8 say chr(27)+'F'+chr(27)+'H'+replicate ('=',138)+chr(18)
490   @ prow()+1,8 say "FIN DEL REPORTE..."
491   @ prow()+2,28 say chr(27)+'E'+chr(27)+'G'+*Lugar y Fecha
492   :'+chr(27)+'F'+chr(27)+'H'+ replicate('.',25)
493   @ prow()+2,8 say replicate('-',25)
494   @ prow(),55 say replicate('-',25)
495   @ prow()+1,4 say chr(27)+'E'+chr(27)+'G'+*MAXIMA AUTORIDAD*
496   @ prow(),58 say "CONTADOR GENERAL O COLECTOR"
497   @ prow(),1 say chr(27)+'F'+chr(27)+'H'+chr(27)+chr(53)
498   deacti wind impresora
499   set device to screen
500   close databases
501   return
502
503   PROCEDURE CABECERA
504   @ prow(),(88-len(sistema))/2 say +chr(27)+'E'+chr(27)+'G'+sistema
505   @ prow()+2,1 say ''
506   @ prow(),(88-len(size))/2 say size
507   @ prow()+2,1 say ''
508   @ prow(),(88-len(tipo))/2 say tipo
509   @ prow()+1,1 say ''
510   @ prow(),(88-len(calen))/2 say calen
511   @ prow(),67 say "Página : "
512   @ prow(),75 say pag size 1,3
513   @ prow()+1,78 say ''+chr(27)+chr(15)
514   @ prow(),8 say replicate('-',138)
515   @ prow()+1,8 say "
516   AÑO                AÑO                PORCENTAJE"
517   @ prow()+1,8 say "CODIGO CONTABLE     NOMBRE CONTABLE
518   ANTERIOR           ACTUAL           DIFERENCIA
519   INCREM-DISHIN"
520   @ prow()+1,8 say replicate("=",138) +chr(27)+'F'+chr(27)+'H'
521   @ prow()+1,1 say ''
522
523   PROCEDURE SETEAR
524   close all
525   select b
526   use fcqca01 alias ca01
527   select i
528   use tienda alias cp01
529   select h
530   use almacen alias cp03
531
532   PROCEDURE PFILA
533   if prow() > 62
534   @ prow(),1 say '' + chr(18)
535   eject
536   store 1 to switch
537   pag = pag + 1
538   do cabecera
539   endif

```

```
548
549 PROCEDURE TECLA
550   store 0 to tecla
551   do while tecla = 0
552     if lastkey() <> 13
553       read
554     else
555       store 1 to tecla
556     endif
557   enddo
558
```

```

1  05/29/94                      CGCIT001.PRG
2                                Copyright, UNIVERSIDAD CATOLICA, 1994
3                                SISTEMA CONTABLE FINANCIERO GUBERNAMENTAL
4
5  #:*****
6  ###
7  #:
8  #:      Program: C:\FOXPRO2\TESIS\CGCIT001
9  #:
10 #:      System: SISTEMA CONTABLE FINANCIERO GUBERNAMENTAL
11 #:      Author: SANTIAGO ABRIL V. & GUILLERMO ALMEIDA G.
12 #:      Copyright (c) 1994, UNIVERSIDAD CATOLICA
13 #:      Last modified: 05/27/94      9:00
14 #:
15 #:      Documented: 05/29/94 at 01:03
16 #:*****
17  ###
18  set echo off
19  set carry off
20  set exact on
21  if v_period<>'00'
22      store alltrim(str(val(v_period)-1)) to mes
23  endif
24  store space(8) to archivo
25  store space(8) to ficha
26  store space(8) to almacen
27  store 'fcgcp01' to vnom1
28  store 'fcgcp03' to vnom2
29  archivo = vnom1 + '.' + v_period
30  ficha = vnom2 + '.' + v_period
31  fichero = ficha
32  shop = archivo
33  if file(shop)=.f.
34      activa wind mensaje
35      @ 0,18 say "«No existen registros en la base de datos»" color q+/w8
36      read timeout 2
37      deacti wind mensaje
38      return
39  else
40      if file(ficha)=.t.
41          activa wind mensaje
42          @ 0,21 say "«Cierre De Periodo Ya Fue Realizado»" color q+/w8
43          read timeout 2
44          deacti wind mensaje
45          return
46      endif
47  endif
48  if val(mes)<10
49      almacen = vnom2 + '.' + '0' + mes
50  else
51      almacen = vnom2 + '.' + mes
52  endif
53  use fcgcu03
54  copy structure to transform(ficha,"@!")
55  use ficha
56  if v_period<>'00'
57      append from almacen
58      do while not eof()
59          replace c_saldo with c_saldo +c_monto

```

```

60   replace c_monto with 0
61   skip
62   enddo
63   endif
64   use fgcw03
65   delete all
66   pack
67   do setear
68   select h
69   store reccount() to total
70   go top
71   store recno() to req
72   do while req < total+1
73     store c_codi to codigo
74     sum c_monto to monto for c_codi = codigo
75     use ficha
76     go top
77     locate for c_codi = alltrim(codigo)
78     if not found()
79       append blank
80       replace c_codi with codigo
81       if v_period='00'
82         replace c_saldo with 0
83       endif
84     endif
85     replace c_monto with monto
86     replace c_fecha with date()
87     do setear
88     select h
89     if req < total
90       go record req+1
91       store recno() to req
92     else
93       exit
94     endif
95   enddo
96   if val(v_period)<10
97     store '0'+alltrim(str(val(v_period)+1)) to v_period
98   else
99     store alltrim(str(val(v_period)+1)) to v_period
100  endif
101  @ 2,65 say v_period color /w
102  close data
103  return
104
105 PROCEDURE SETEAR
106 close data
107 select h
108 use archivo alias cp01

```

```

1 05/29/94 CGCIT003.PRG
2 Copyright, UNIVERSIDAD CATOLICA, 1994
3 SISTEMA CONTABLE FINANCIERO GUBERNAMENTAL
4
5 #:*****
6 ***
7 #:
8 #: Program: C:\FOXPRO2\TESIS\CGCIT003
9 #:
10 #: System: SISTEMA CONTABLE FINANCIERO GUBERNAMENTAL
11 #: Author: SANTIAGO ABRIL V. & GUILLERMO ALMEIDA G.
12 #: Copyright (c) 1994, UNIVERSIDAD CATOLICA
13 #: Last modified: 05/27/94 9:00
14 #:
15 #: Documented: 05/29/94 at 01:03
16 #:*****
17 ***
18 set echo off
19 set talk off
20 set escape on
21 do case
22 case aplicacion='Contabilidad'
23 use fcqcw03
24 if reccount()=0
25 activa wind mensaje
26 @ 0,10 say "«No existen registros en la base de datos»" color
27 q+/w#
28 read timeout 2
29 deacti wind mensaje
30 else
31 do mes with('fcqcp03.')
32 endif
33 endcase
34 return
35
36 PROCEDURE MES
37 PARAMETER FICHA
38 for i = 0 to 12
39 if i < 10
40 store ficha+'0'+alltrim(str(i)) to ext
41 else
42 store ficha+alltrim(str(i)) to ext
43 endif
44 if file(archivo)=.f.
45 if i < 10
46 last = '0'+alltrim(str(i))
47 else
48 last = alltrim(str(i))
49 endif
50 if i=0
51 store '00' to last
52 endif
53 exit
54 endif
55 endfor
56 for i = val(v_period) to val(last)
57 activa wind mensaje
58 clear
59 @ 0,15 say "Transfiriendo Saldos Del Periodo "+alltrim(str(i))+ " Al

```

```

60  Perodo "+alltrim(str(i+1))
61  if i < 10
62    store ficha+'0'+alltrim(str(i)) to ext
63  else
64    store ficha+alltrim(str(i)) to ext
65  endif
66  if file(archivo)=.t.
67    if i = val(v_period)
68      use ext
69      delete all
70      pack
71      append from fcqcw03
72    else
73      if (i-1) < 10
74        store ficha+'0'+alltrim(str(i-1)) to pre
75      else
76        store ficha+alltrim(str(i-1)) to pre
77      endif
78      use pre
79      do while not eof()
80        store recno() to req
81        store c_codi to codi
82        store c_monto to monto
83        store c_saldo to saldo
84        store c_fecha to fecha
85        use ext
86        go top
87        locate for c_codi = alltrim(codi)
88        if found()
89          if c_saldo (<) monto+saldo
90            replace c_saldo with monto+saldo
91          endif
92        else
93          append blank
94          replace c_codi with codi
95          replace c_saldo with saldo
96          replace c_monto with monto
97          replace c_fecha with fecha
98        endif
99        use pre,"@"
100       if eof()
101         exit
102       endif
103       skip
104     enddo
105   endif
106 endif
107 close data
108 endfor
109 deacti wind mensaje
110 use fcqcw03
111 delete all
112 pack
113 close data
114 return
115
116 PROCEDURE MES1
117 PARAMETER FICHA
118 for i = 0 to 12
119   if i < 10

```

```

120     store ficha+'0'+alltrim(str(i)) to ext
121     else
122     store ficha+alltrim(str(i)) to ext
123     endif
124     archivo = ext
125     if file(archivo)=.f.
126     if i < 10
127     last = '0'+alltrim(str(i))
128     else
129     last = alltrim(str(i))
130     endif
131     if i=0
132     store '00' to last
133     endif
134     exit
135     endif
136 endfor
137 for i = val(v_period) to val(last)
138     activa wind mensaje
139     clear
140     @ 0,15 say "Transfiriendo Saldos Del Periodo "+alltrim(str(i))+" Al
141     Periodo "+alltrim(str(i+1))
142     if i < 10
143     store ficha+'0'+alltrim(str(i)) to ext
144     else
145     store ficha+alltrim(str(i)) to ext
146     endif
147     archivo = ext
148     if file(archivo)=.t.
149     use fcgcw03
150     do while not eof()
151     store recno() to reg
152     store c_codi to codi
153     store c_monto to monto
154     store c_saldo to saldo
155     store c_fecha to fecha
156     use ext
157     locate for c_codi = alltrim(codi)
158     if found()
159     if c_monto <> monto
160     if i = val(v_period)
161     replace c_monto with monto
162     else
163     replace c_monto with c_monto+monto
164     replace c_saldo with c_saldo+saldo
165     endif
166     endif
167     else
168     append blank
169     replace c_codi with codi
170     replace c_saldo with saldo
171     replace c_monto with monto
172     replace c_fecha with fecha
173     endif
174     use fcgcw03
175     go record reg
176     if eof()
177     exit
178     endif
179     skip

```

```
180     enddo
181   endif
182 endfor
183 deacti wind mensaje
184 use fcgw03
185 delete all
186 pack
187 close data
188 return
189
190 PROCEDURE SETEAR
191 close data
192 select h
193 use archivo alias cp03
```

```

1 05/29/94                      CGCIT004.PRG
2                               Copyright, UNIVERSIDAD CATOLICA, 1994
3                               SISTEMA CONTABLE FINANCIERO GUBERNAMENTAL
4
5 #:*****
6 ###
7 #:
8 #:      Program: C:\FOXPRO2\TESIS1\CGCIT004
9 #:
10 #:      System: SISTEMA CONTABLE FINANCIERO GUBERNAMENTAL
11 #:      Author: SANTIAGO ABRIL V. & GUILLERMO ALMEIDA G.
12 #:      Copyright (c) 1994, UNIVERSIDAD CATOLICA
13 #:      Last modified: 05/27/94      9:00
14 #:
15 #:      Documented: 05/29/94 at 01:03
16 #:*****
17 ###
18 set talk off
19 set notify off
20 set exact on
21 define window elegir from 10,25 to 14,55 double nozoom nofloat shadow
22 store space(8) to archivo
23 store 'fcgcp01' to vnoml
24 archivo = vnoml + '.' + v_period
25 fichero = archivo
26 if file (fichero)=.t.
27   do setear
28   select h
29 else
30   activa wind mensaje
31   @ 0,18 say "«No existen registros en la base de datos»" color q+/wt
32   read timeout 2
33   deacti wind mensaje
34   return
35 endif
36 store 1 to numero
37 go top
38 store c_comproba to regini
39 activa wind elegir
40 @ 0,5 say "Desde :" get regini size 1,3 range regini,regfin
41 @ 2,5 say "Numero:" get numero size 1,3
42 read
43 deacti wind elegir
44 if lastkey()=27
45   return
46 endif
47 do NUMERA
48 close all
49
50 PROCEDURE NUMERA
51 locate for c_comproba = regini
52 do while not eof()
53   if c_comproba <> regini
54     store numero+1 to numero
55   endif
56   store c_comproba to regini
57   replace c_comproba with numero
58   skip
59 enddo

```

60

61 PROCEDURE SETEAR

62 close all

63 select h

64 use archivo alias cp01

1 05/29/94

CGCIT005.PRG

2

Copyright, UNIVERSIDAD CATOLICA, 1994

3

SISTEMA CONTABLE FINANCIERO GUBERNAMENTAL

4

5 #:*****

6 ###

7 #:

8 #: Program: C:\FOXPRO2\TESIS\CGCIT005

9 #:

10 #: System: SISTEMA CONTABLE FINANCIERO GUBERNAMENTAL

11 #: Author: SANTIAGO ABRIL V. & GUILLERMO ALNEIDA G.

12 #: Copyright (c) 1994, UNIVERSIDAD CATOLICA

13 #: Last modified: 05/27/94 9:00

14 #:

15 #: Documented: 05/29/94 at 01:03

16 #:*****

17 ###

18 set talk off

19 set notify off

20 set exact on

21 define window cuantos from 10,25 to 12,55 double nozoom nofloat shadow

22 define window docu from 9,32 to 15,40 double title 'Documentos' nozoom

23 nofloat shadow

24 store space(8) to archivo

25 STORE '00' TO V_PERIOD

26 store 'fcqcp01' to vnom1

27 archivo = vnom1 + '.' + v_period

28 fichero = archivo

29 if file (fichero)=.t.

30 do setear

31 select h

32 else

33 activa wind mensaje

34 @ 0,10 say "###No existen registros en la base de datos###" color g+/w0

35 read timeout 2

36 deacti wind mensaje

37 return

38 endif

39 activa wind cuantos

40 @ 0,2 say "Número De Documentos:" get num size 1,3

41 read

42 deacti wind cuantos

43 activa wind docu

44 for i = 1 to num

45 store 0 to doc(i)

46 ? "Doc. # : "+alltrim(str(i))

47 @ row(),11 get doc(i) size 1,3

48 read

49 endfor

50 deacti wind docu

51 if lastkey()=27

52 return

53 endif

54 close all

55

56 PROCEDURE SETEAR

57 close all

58 select h

59 use archivo alias cp01

```

1 05/29/94 CG0IA001.PRG
2 Copyright, UNIVERSIDAD CATOLICA, 1994
3 SISTEMA CONTABLE FINANCIERO GUBERNAMENTAL
4
5 #:*****
6 ###
7 #:
8 #: Program: C:\FOXPRO2\TESIS1\CG0IA001
9 #:
10 #: System: SISTEMA CONTABLE FINANCIERO GUBERNAMENTAL
11 #: Author: SANTIAGO ABRIL V. & GUILLERMO ALNEIDA G.
12 #: Copyright (c) 1994, UNIVERSIDAD CATOLICA
13 #: Last modified: 05/27/94 9:00
14 #:
15 #: Documented: 05/29/94 at 01:03
16 #:*****
17 ###
18 set exact off
19 set sysmenu off
20 set escape on
21 set talk off
22 define window actualiza from 6,0 to 21,70 nozoom noshadow none
23 define window actualiza2 from 6,0 to 22,79 double nozoom noshadow
24 define window comandos from 4,0 to 5,79 noshadow nofloat nogrow nozoom
25 none
26 define window cuentas from 9,12 to 20,70 none
27 define window listar from 8,0 to 22,79 double nofloat nogrow
28 define window usuario from 23,0 to 23,79 none
29 define window mensaje from 23,0 to 24,79 none
30 define window actualiza3 from 10,0 to 13,70 double
31 define window presupuesto from 6,0 to 22,79 none zoom
32 define window insertar from 12,13 to 15,65 nozoom shadow double
33 do setear
34 on key label f4 do cuentas
35 DO WHILE .t.
36 activate wind comandos
37 @ 0,0 prompt '\<Incluir'
38 @ 0,19 prompt '\<Modificar'
39 @ 0,32 prompt '\<Eliminar'
40 @ 0,44 prompt '\<Buscar'
41 @ 0,54 prompt '\<Listar'
42 @ 0,64 prompt '\<Terminar'
43 menu to mc
44 DO CASE
45 CASE mc = 1
46 do incluir
47 CASE mc = 2
48 do modifica
49 CASE mc = 3
50 do elimina
51 CASE mc = 4
52 do buscar
53 CASE mc = 5
54 do listar
55 CASE mc = 6
56 deacti wind usuario
57 deacti wind actualiza
58 deacti wind actualiza2
59 deacti wind buscar

```

```

60     close #databases
61     return
62     ENDCASE
63 ENDDO
64
65 PROCEDURE INCLUIR
66 set exact on
67 store 6 to fil
68 activate wind usuario
69 @ 0,27 say 'Presione «Esc» para salir' color +5
70 activa wind actualiza2
71 do while lastkey()<>27
72     @ 1,11 clear to 1,25
73     @ 1,56 clear to 1,76
74     @ 2,56 clear to 2,76
75     store " . . . . " to vcod
76     @ 0,18 say "INGRESOS DEL PRESUPUESTO ESPECIAL CODIFICADO" color /w
77     @ 1,2 say "CODIGO :" color +3
78     @ 1,46 say "NOMBRE :" color +3
79     @ 2,2 say "CODIGO :" get vcod size 1,13 pict "9.9.99.99.999" message
80     'Presione «F4» para consultar' color +3
81     @ 2,46 say "NOMBRE :" color +3
82     @ 3,0 say replicate('=',78)
83     @ 4,9 say "Fecha" color +3
84     @ 4,26 say "Concepto" color +3
85     @ 4,60 say "Monto Ini" color +3
86     @ 5,0 say replicate ('=',78)
87     read
88     set status off
89     store space(25) to vdetalle
90     store 0 to vmontol,vmonto2
91     if lastkey()=13
92         if existel(vcod) = .t.
93             if existe2(vcod) = .f.
94                 @ fil,9 get fecha
95                 @ fil,26 get vdetalle size 1,25
96                 @ fil,60 get vmontol function '9' size 1,9 message 'Máximo 9
97                 dígitos'
98                 read
99                 if lastkey() = 13
100                     selec 14
101                     append blank
102                     replace o_fecha with fecha
103                     replace o_concepto with vdetalle
104                     replace c_codigo with vcod
105                     replace o_codifil with vmontol
106                     fil = fil + 1
107                     if fil > 15
108                         @ 6,0 clear to 15,78
109                         fil = 6
110                     endif
111                 endif
112             else
113                 acti wind mensaje
114                 clear
115                 @ 0,22 say "«Cuenta Existente En El Presupuesto»" color #+5
116                 read timeout 2
117                 deacti wind mensaje
118                 exit
119             endif

```

```

120     else
121         acti wind mensaje
122         clear
123         @ 0,30 say "«Cuenta No Existe»" color #+5
124         read timeout 2
125         deacti wind mensaje
126     endif
127 endif
128 enddo
129 deacti wind actualiza2
130
131 PROCEDURE MODIFICA
132 set exact off
133 select b
134 if file('c_codigo.idx')=.f.
135     index on c_codigo to c_codigo
136 else
137     set index to c_codigo
138 endif
139 select 14
140 set relation to c_codigo into b
141 activate wind usuario
142 clear
143 @ 0,11 say "Pulse «Esc» para salir          «Enter» para
144 Confirmar" color +6
145 acti wind presupuesto
146 @ 0,18 say "INGRESOS DEL PRESUPUESTO ESPECIAL CODIFICADO" color /w
147 @ 1,0 say "      Código          Nombre Contable
148 Monto Ini." color +2
149 store recno() to vaux
150 do while .t.
151     @ 2,0 get vaux popup ingresar
152     read
153     do case
154         case lastkey()=27
155             deacti wind presupuesto
156             deacti wind mensaje
157             deacti wind mensaje1
158             deacti wind actualiza
159             deacti wind actualiza3
160             deacti wind usuario
161             hide popup ingresar
162             exit
163         case lastkey()=13
164             store recno() to nr
165             store c_codigo to vcod
166             activa wind mensaje
167             clear
168
169     * para modificar
170     «Enter» para Confirmar      " color /w
171     activa wind actualiza2
172     @ 1,11 clear to 1,25
173     @ 1,56 clear to 1,76
174     @ 2,56 clear to 2,76
175     @ 2,11 say vcod color +12
176     @ 0,20 say "GASTOS DEL PRESUPUESTO ESPECIAL CODIFICADO" color
177     /w
178     @ 1,2 say "CODIGO :" color +3
179     @ 1,46 say "NOMBRE :" color +3
180     @ 2,2 say "CODIGO :" color +3

```

```

180 @ 2,46 say "NOMBRE :" +cm01.c_nombre size 1,34 color +3
181 @ 3,0 say replicate('=',78)
182 @ 4,9 say "Fecha" color +3
183 @ 4,26 say "Concepto" color +3
184 @ 4,60 say "Monto Ini" color +3
185 @ 5,0 say replicate ('=',78)
186 store space(25) to vdetalle
187 store 0 to vaontol,vaonto2
188 @ 6,9 get o_fecha
189 @ 6,26 get o_concepto
190 @ 6,60 get o_codifil
191 read
192 deacti wind mensaje
193 deacti wind actualiza2
194 endcase
195 loop
196 enddo
197
198 PROCEDURE ELIMINA
199 set exact off
200 select b
201 if file('c_codigo.idx')=.f.
202 index on c_codigo to c_codigo
203 else
204 set index to c_codigo
205 endif
206 select 14
207 set relation to c_codigo into b
208 store 0 to vcodcont,switch
209 activa wind mensaje
210 clear
211 @ 0,11 say "Pulse «Esc» para salir          ««Enter»» para
212 Eliminar" color +6
213 activate window presupuesto
214 @ 0,10 say "INGRESOS DEL PRESUPUESTO ESPECIAL CODIFICADO" color /w
215 @ 1,0 say "      Código          Nombre Contable
216 Monto Ini." color +2
217 store recno() to vaux
218 do while .t.
219 @ 2,0 get vaux popup ingresar
220 read
221 do case
222 case lastkey()=27
223 deacti wind presupuesto
224 deacti wind mensaje
225 hide popup ingresar
226 exit
227 case lastkey()=13
228 delete record vcon
229 activa wind mensaje
230 clear
231 @0,24 say "« Borra Definitivamente S/N »»" get op size 1,1
232 pict'@!' default 'S' color #+5
233 read
234 deacti wind mensaje
235 if op="S"
236 pack
237 activa wind mensaje
238 clear
239 @0,25 say "«La Cuenta Fue Eliminada»" color /w

```

```

240     read timeout 2
241     deactiva wind mensaje
242     loop
243     else
244     loop
245     endif
246 endcase
247 loop
248 enddo
249
250 PROCEDURE BUSCAR
251 set exact off
252 store 0 to switch, vaux, opl
253 store " . . . . " to vcod
254 do while .t.
255     activate wind mensaje
256     @ 0,25 say 'Presione «Esc» para salir' color +6
257     store space(20) to vcodigo
258     store space(25) to vnombre
259     activa wind insertar
260     @ 0,7 say "CODIGO :" get vcod size 1,13 pict "9.9.99.99.999" color
261     gr+/b,r/w
262     read
263     if lastkey()=27
264         deactiva wind insertar
265         deacti wind mensaje
266         exit
267     else
268         if vcod (<) " . . . . "
269             if existe2(vcod)=.f.
270                 activa wind mensaje
271                 clear
272                 @ 0,26 say "«Cuenta No Existe»" color +6
273                 read timeout 2
274                 deactiva wind mensaje
275                 deactiva wind insertar
276             else
277                 store recno() to vaux
278                 store 1 to switch
279             endif
280         else
281             @ 1,7 say "NOMBRE :" get vnombre size 1,25 color gr+/b,r/w
282             read
283             if empty(vnombre) = .f.
284                 select b
285                 go top
286                 locate for c_nombre = alltrim(vnombre)
287                 if found()
288                     store c_codigo to vcodigo
289                     select 14
290                     go top
291                     locate for c_codigo = alltrim(vcodigo)
292                     if found()
293                         store recno() to vaux
294                         store 1 to switch
295                     else
296                         activa wind mensaje
297                         clear
298                         @ 0,26 say "« Cuenta No Existe »"color +6
299                         read timeout 2

```

```

300     deactiva wind mensaje
301     deactiva wind insertar
302     exit
303     endif
304     else
305     activa wind mensaje
306     clear
307     @ 0,26 say "« Cuenta No Existe »»color %+6
308     read timeout 2
309     deactiva wind mensaje
310     deactiva wind insertar
311     exit
312     endif
313     endif
314     endif
315     endif
316     deacti wind insertar
317     if switch <> 0
318     select 14
319     activa wind actualiza2
320     @ 0,18 say "INGRESOS DEL PRESUPUESTO ESPECIAL CODIFICADO" color /w
321     @ 1,2 say "CODIGO :" color +3
322     @ 1,46 say "NOMBRE :" color +3
323     @ 2,2 say "CODIGO :" + c_codigo color +3
324     @ 2,46 say "NOMBRE :" + ca01.c_nombre size 1,34 color +3
325     @ 3,0 say replicate('=' ,78)
326     @ 4,9 say "Fecha" color +3
327     @ 4,26 say "Concepto" color +3
328     @ 4,60 say "Monto Ini" color +3
329     @ 5,0 say replicate ('=' ,78)
330     @ 6,9 say o_fecha
331     @ 6,26 say o_concepto
332     @ 6,59 say o_codifil function '$'
333     read
334     endif
335     deacti wind actualiza2
336     deacti wind mensaje
337     exit
338     enddo
339
340     PROCEDURE LISTAR
341     set exact off
342     select b
343     if file('c_codigo.idx')=.f.
344     index on c_codigo to c_codigo
345     else
346     set index to c_codigo
347     endif
348     select 14
349     set relation to c_codigo into b
350     go top
351     activa wind mensaje
352     clear
353     @ 0,11 say "Pulse «Esc» para salir      «Enter» para Continuar"
354     color +6
355     acti wind actualiza
356     @ 0,18 say "INGRESOS DEL PRESUPUESTO ESPECIAL CODIFICADO" color /w
357     @ 1,0 say "      Código      Nombre Contable"
358     Monto Ini." color +2
359     acti wind listar

```

```

360 do while switch = 0 .and. lastkey() <> 27
361   if fil = 12
362     store 0 to sw
363     acti wind mensaje
364     clear
365     @ 0,16 say "«Enter» para continuar  «Escape» para salir" color
366     +6
367     do while sw = 0
368       read
369       if lastkey() = 13
370         deactiva wind mensaje
371         store 0 to fil
372         store 1 to sw
373       endif
374     enddo
375     clear
376   endif
377   if eof()
378     store 0 to sw
379     acti wind mensaje
380     clear
381     @ 0,16 say "«Fin de Archivo»          «Escape» para salir"
382     color #/w
383     do while sw = 0
384       read
385       if lastkey() = 27
386         deactiva wind mensaje
387         store 1 to sw
388       endif
389     enddo
390   else
391     @ fil,6 say c_codigo size 1,14 pict '9.9.99.99.999#'
392     @ fil,25 say ca01.c_nombre size 1,34
393     @ fil,60 say o_codifil size 1,9 function '$'
394     skip
395     fil = fil + 1
396   endif
397 enddo
398 deactiva wind actualiza
399 deactiva wind listar
400 deactiva wind mensaje1
401 deacti wind mensaje
402
403 FUNCTION EXISTE1
404 sele b
405 go top
406 DO WHILE not status
407   locate for alltrim(c_codigo) = alltrim(vcod)
408   IF eof()
409     store .t. to status
410   ELSE
411     return .t.
412   ENBIF
413 ENDDO
414
415 FUNCTION EXISTE2
416 sele 14
417 go top
418 DO WHILE not status
419   locate for alltrim(c_codigo) = alltrim(vcod)

```

```

420 IF eof()
421     store .t. to status
422 ELSE
423     return .t.
424 ENDFIF
425 ENDDO
426
427 PROCEDURE CUENTAS
428 select b
429 set border to double
430 activa wind cuentas
431 define popup ingresar from 8,8 in window cuentas footer " Presione
432 «Enter» para seleccionar " prompt field ' ' + c_codigo + ' '
433 + c_nombre mark chr(16) title "Tipo de cuentas"
434 set mark of popup ingresar to chr(16)
435 store space(40) to vaux
436 store space(25) to vnombre
437 do while lastkey()<>13
438     @ 1,8 get vaux popup ingresar
439     read
440     do case
441         case lastkey()=13
442             deactiva wind cuentas
443             vcod=c_codigo
444             vnom=rtrim(c_nombre)
445             @ 2,56 clear to 2,76
446             @ 2,56 say vnom size 1,20 color +21
447             store recno() to nr
448         other wise
449             deacti wind cuentas
450         exit
451     endcase
452 enddo
453 if lastkey()=13
454     set filter to
455     do while .not. bof()
456         if c_tipo=.f.
457             skip-1
458         else
459             @ 1,11 say c_codigo size 1,14 color +5
460             @ 1,56 say c_nombre size 1,20 color +5
461         endif
462     enddo
463 endif
464 return
465
466 PROCEDURE SETEAR
467 select b
468 use fcqca01 alias ca01
469 sele 14
470 use fcgot01

```

```

1 05/29/94 CGOIA002.PRG
2 Copyright, UNIVERSIDAD CATOLICA, 1994
3 SISTEMA CONTABLE FINANCIERO GUBERNAMENTAL
4
5 #:*****
6 ###
7 #:
8 #: Program: C:\FOXPRO2\TESISI\CGOIA002
9 #:
10 #: System: SISTEMA CONTABLE FINANCIERO GUBERNAMENTAL
11 #: Author: SANTIAGO ABRIL V. & GUILLERMO ALMEIDA G.
12 #: Copyright (c) 1994, UNIVERSIDAD CATOLICA
13 #: Last modified: 05/27/94 9:00
14 #:
15 #: Documented: 05/29/94 at 01:03
16 #:*****
17 ###
18 set escape on
19 set talk off
20 define window actualiza from 6,0 to 21,70 nozoom noshadow none
21 define window actualiza2 from 6,0 to 22,79 double nozoom noshadow
22 define window comandos from 4,0 to 5,79 noshadow nofloat nogrow nozoom
23 none
24 define window cuentas from 9,12 to 20,70 none
25 define window listar from 0,0 to 22,79 double nofloat nogrow
26 define window mensaje from 23,0 to 24,79 none
27 define window actualiza3 from 10,0 to 13,70 double
28 define window presupuesto from 6,0 to 22,79 none zoom
29 define window insertar from 12,13 to 15,65 nozoom shadow double
30 store date() to fecha
31 do setear
32 on key label f4 do cuentas
33 DO WHILE .t.
34 activate wind comandos
35 @ 0,0 prompt '\<Incluir'
36 @ 0,19 prompt '\<Modificar'
37 @ 0,32 prompt '\<Eliminar'
38 @ 0,44 prompt '\<Buscar'
39 @ 0,54 prompt '\<Listar'
40 @ 0,64 prompt '\<Terminar'
41 menu to mc
42 DO CASE
43 CASE mc = 1
44 do incluir
45 CASE mc = 2
46 do modifica
47 CASE mc = 3
48 do elimina
49 CASE mc = 4
50 do buscar
51 CASE mc = 5
52 do listar
53 CASE mc = 6
54 deacti wind usuario
55 deacti wind actualiza
56 deacti wind actualiza2
57 deacti wind buscar
58 deacti wind comandos
59 deacti wind mensajeu

```

```

60      close databases
61      return
62      ENDCASE
63  ENDDO
64
65  PROCEDURE INCLUIR
66  set exact on
67  store 6 to fil
68  activate wind usuario
69  @ 0,27 say 'Presione «Esc» para salir' color +5
70  activa wind actualiza2
71  do while lastkey()<>27
72      @ 1,11 clear to 1,25
73      @ 1,56 clear to 1,76
74      @ 2,56 clear to 2,76
75      store " . . . . " to vcod
76      @ 0,20 say "GASTOS DEL PRESUPUESTO ESPECIAL CODIFICADO" color /w
77      @ 1,2 say "CODIGO :" color +3
78      @ 1,46 say "NOMBRE :" color +3
79      @ 2,2 say "CODIGO :" get vcod size 1,13 pict "9.9.99.999" message
80      'Presione «F4» para consultar' color +3
81      @ 2,46 say "NOMBRE :" color +3
82      @ 3,8 say replicate('=',78)
83      @ 4,9 say "Fecha" color +3
84      @ 4,26 say "Concepto" color +3
85      @ 4,60 say "Monto Ini" color +3
86      @ 5,8 say replicate ('=',78)
87      read
88      set status off
89      store space(25) to vdetalle
90      store 0 to vmontol,vmonto2
91      if lastkey()=13
92          if existel(vcod) = .t.
93              if existe2(vcod) = .f.
94                  @ fil,9 get fecha
95                  @ fil,26 get vdetalle size 1,25
96                  @ fil,60 get vmontol function '$' size 1,9 message 'Máximo 9
97                  dígitos'
98                  read
99                  if lastkey() = 13
100                     selec 14
101                     append blank
102                     replace o_fecha with fecha
103                     replace o_concepto with vdetalle
104                     replace c_codigo with vcod
105                     replace o_codifil with vmontol
106                     fil = fil + 1
107                     if fil > 15
108                         @ 6,8 clear to 15,78
109                         fil = 6
110                     endif
111                 endif
112             else
113                 acti wind mensaje
114                 clear
115                 @ 8,22 say "«Cuenta Existente En El Presupuesto»" color +5
116                 read timeout 2
117                 deacti wind mensaje
118                 exit
119             endif

```

```

120     else
121         acti wind mensaje
122         clear
123         @ 0,30 say "«Cuenta No Existe»" color #+5
124         read timeout 2
125         deacti wind mensaje
126     endif
127 endif
128 enddo
129 deacti wind actualiza2
130
131 PROCEDURE MODIFICA
132 set exact off
133 select b
134 if file('c_codigo.idx')=.f.
135     index on c_codigo to c_codigo
136 else
137     set index to c_codigo
138 endif
139 select 14
140 set relation to c_codigo into b
141 activate wind usuario
142 clear
143 @ 0,11 say "Pulse «Esc» para salir           ««Enter»» para
144 Confirmar" color +6
145 acti wind presupuesto
146 @ 0,20 say "GASTOS DEL PRESUPUESTO ESPECIAL CODIFICADO" color /w
147 @ 1,0 say "      Código           Nombre Contable
148 Monto Ini." color +2
149 store recno() to vaux
150 do while .t.
151     @ 2,0 get vaux popup ingresar
152     read
153     do case
154         case lastkey()=27
155             deacti wind presupuesto
156             deacti wind mensaje
157             deacti wind mensajel
158             deacti wind actualiza
159             deacti wind actualiza3
160             deacti wind usuario
161             hide popup ingresar
162             exit
163         case lastkey()=13
164             store recno() to nr
165             store c_codigo to vcod
166             activa wind mensaje
167             clear
168
169     * para modificar
170     «Enter» para Confirmar      " color /w
171     activa wind actualiza2
172     @ 1,11 clear to 1,25
173     @ 1,56 clear to 1,76
174     @ 2,56 clear to 2,76
175     @ 2,11 say vcod color +12
176     @ 0,20 say "GASTOS DEL PRESUPUESTO ESPECIAL CODIFICADO" color
177     /w
178     @ 1,2 say "CODIGO :" color +3
179     @ 1,46 say "NOMBRE :" color +3
180     @ 2,2 say "CODIGO :" color +3

```

```

180     @ 2,46 say "NOMBRE :" +ca01.c_nombre size 1,34 color +3
181     @ 3,0 say replicate('=',78)
182     @ 4,9 say "Fecha" color +3
183     @ 4,26 say "Concepto" color +3
184     @ 4,60 say "Monto Ini" color +3
185     @ 5,0 say replicate ('=',78)
186     store space(25) to vdetalle
187     store 0 to vmontol,vmonto2
188     @ 6,9 get o_fecha
189     @ 6,26 get o_concepto
190     @ 6,60 get o_codifil
191     read
192     deacti wind mensaje
193     deacti wind actualiza2
194     endcase
195     loop
196 enddo
197
198 PROCEDURE ELIMINA
199 set exact off
200 select b
201 if file('c_codigo.idx')=.f.
202   index on c_codigo to c_codigo
203 else
204   set index to c_codigo
205 endif
206 select 14
207 set relation to c_codigo into b
208 store 0 to vcodcont,switch
209 activa wind mensaje
210 clear
211 @ 0,11 say "Pulse «Esc» para salir           ««Enter»» para
212 Eliminar" color +6
213 activate window presupuesto
214 @ 0,20 say "GASTOS DEL PRESUPUESTO ESPECIAL CODIFICADO" color /w
215 @ 1,0 say "      Código           Nombre Contable
216 Monto Ini." color +2
217 store recno() to vaux
218 do while .t.
219   @ 2,0 get vaux popup ingresar
220   read
221   do case
222     case lastkey()=27
223       deacti wind presupuesto
224       deacti wind mensaje
225       hide popup ingresar
226       exit
227     case lastkey()=13
228       delete record vcon
229       activa wind mensaje
230       clear
231       @0,24 say "« Borra Definitivamente S/N »" get op size 1,1
232       pict'@!' default 'S' color #+5
233       read
234       deacti wind mensaje
235       if op="S"
236         pack
237         activa wind mensaje
238         clear
239         @0,25 say "«La Cuenta Fue Eliminada»" color /w

```

```

240     read timeout 2
241     deactiva wind mensaje
242     loop
243     else
244     loop
245     endif
246 endcase
247 loop
248 enddo
249
250 PROCEDURE BUSCAR
251 store 0 to switch, vaux, opl
252 store " . . . . " to vcod
253 do while .t.
254 activate wind mensaje
255 @ 0,25 say 'Presione «Esc» para salir' color +6
256 store space(20) to vcodigo
257 store space(25) to vnombre
258 activa wind insertar
259 @ 0,7 say "CODIGO :" get vcod size 1,13 pict "9.9.99.99.999" color
260 qr+/b,r/w
261 read
262 if lastkey()=27
263     deactiva wind insertar
264     deacti wind mensaje
265     exit
266 else
267     if vcod <> " . . . . "
268         if existe2(vcod)=.f.
269             activa wind mensaje
270             clear
271             @ 0,26 say "«Cuenta No Existe»" color +6
272             read timeout 2
273             deactiva wind mensaje
274             deactiva wind insertar
275         else
276             store recno() to vaux
277             store 1 to switch
278         endif
279     else
280         @ 1,7 say "NOMBRE :" get vnombre size 1,25 color qr+/b,r/w
281         read
282         if empty(vnombre) = .f.
283             select b
284             go top
285             locate for c_nombre = alltrim(vnombre)
286             if found()
287                 store c_codigo to vcodigo
288

```

```

        select 14
289     go top
290     locate for c_codigo = alltrim(vcodigo)
291     if found()
292         store 1 to switch
293     else
294         activa wind mensaje
295         clear
296         @ 0,26 say "« Cuenta No Existe »"color *+6
297         read timeout 2
298         deactiva wind mensaje
299         deactiva wind insertar
300     exit
301     endif
302 else
303     activa wind mensaje
304     clear
305     @ 0,26 say "« Cuenta No Existe »"color *+6
306     read timeout 2
307     deactiva wind mensaje
308     deactiva wind insertar
309     exit
310     endif
311     endif
312     endif
313 endif
314 deacti wind insertar
315 if switch <> 0
316     select 14
317     go record vaux
318     activa wind actualiza2
319     @ 0,20 say "GASTOS DEL PRESUPUESTO ESPECIAL CODIFICADO" color /w
320     @ 1,2 say "CODIGO :" color +3
321     @ 1,46 say "NOMBRE :" color +3
322     @ 2,2 say "CODIGO :" + c_codigo color +3
323     @ 2,46 say "NOMBRE :" + cm01.c_nombre size 1,34 color +3
324     @ 3,0 say replicate('=',70)
325     @ 4,9 say "Fecha" color +3
326     @ 4,26 say "Concepto" color +3
327     @ 4,60 say "Monto Ini" color +3
328     @ 5,0 say replicate('=',70)
329     @ 6,9 say o_fecha
330     @ 6,26 say o_concepto
331     @ 6,59 say o_codifil function '6'
332     read
333     endif
334     deacti wind actualiza2
335     deacti wind mensaje
336     exit
337 enddo
338
339 PROCEDURE LISTAR
340 set exact off
341 select b
342 if file('c_codigo.idx')=.f.
343     index on c_codigo to c_codigo
344 else
345     set index to c_codigo
346 endif
347 select 14

```

```

340 set relation to c_codigo into b
349 activa wind mensaje
350 clear
351 @ 0,11 say "Pulse «Esc» para salir      ««Enter»» para Continuar"
352 color +6
353 acti wind actualiza
354 @ 0,20 say "GASTOS DEL PRESUPUESTO ESPECIAL CODIFICADO" color /w
355 @ 1,0 say "      Código      Nombre Contable
356 Monto Ini." color +2
357 acti wind listar
358 store 0 to fil,ck,switch
359 go top
360 do while switch = 0
361   if fil = 12
362     store 0 to sw
363     acti wind mensaje
364     clear
365     @ 0,16 say "««Enter»» para continuar  ««Escape»» para salir" color
366     +6
367     do while sw = 0
368       read
369       if lastkey() = 13
370         deactiva wind mensaje
371         store 0 to fil
372         store 1 to sw
373       endif
374     enddo
375     clear
376   endif
377   if eof()
378     store 0 to sw
379     acti wind mensaje
380     clear
381     @ 0,16 say "««Fin de Archivo»»      ««Escape»» para salir"
382     color /w
383     do while sw = 0
384       read
385       if lastkey() = 27
386         deactiva wind mensaje
387         store 1 to sw
388       endif
389     enddo
390   else
391     @ fil,6 say c_codigo size 1,14 pict '9.9.99.99.999#'
392     @ fil,25 say cm01.c_nombre size 1,34
393     @ fil,60 say o_codifil size 1,9 function '$'
394     skip
395     fil = fil + 1
396   endif
397 enddo
398 deactiva wind actualiza
399 deactiva wind listar
400 deactiva wind mensajel
401 deacti wind mensaje
402
403 FUNCTION EXISTE1
404 sele b
405 DO WHILE not status
406   locate for alltrim(c_codigo) = alltrim(vcod)
407   IF eof()

```

```

408     store .t. to status
409     ELSE
410     return .t.
411     ENDF
412 ENDDO
413
414 FUNCTION EXISTE2
415 sele 14
416 DO WHILE not status
417     locate for alltrim(c_codigo) = alltrim(vcod)
418     IF eof()
419         store .t. to status
420     ELSE
421         return .t.
422     ENDF
423 ENDDO
424
425 PROCEDURE CUENTAS
426     select b
427     set border to double
428     activa wind cuentas
429     define popup ingresar from 0,0 in window cuentas footer " Presione
430     «Enter» para seleccionar " prompt field ' ' + c_codigo + ' '
431     + c_nombre mark chr(16) title "Tipo de cuentas"
432     set mark of popup ingresar to chr(16)
433     store space(40) to vaux
434     store space(25) to vnombre
435     do while lastkey()<>13
436         @ 1,8 get vaux popup ingresar
437         read
438         do case
439             case lastkey()=13
440                 deactiva wind cuentas
441                 vcod=c_codigo
442                 vnom=rtrim(c_nombre)
443                 @ 2,56 clear to 2,76
444                 @ 2,56 say vnom size 1,20 color +21
445                 store recno() to nr
446             other wise
447                 deacti wind cuentas
448                 exit
449             endcase
450         enddo
451         if lastkey()=13
452             set filter to
453             go record nr
454             do while .not. bof()
455                 if c_tipo=.f.
456                     skip-1
457                 else
458                     @ 1,11 say c_codigo size 1,14 color +5
459                     @ 1,56 say c_nombre size 1,20 color +5
460                 endif
461             enddo
462         endif
463     return
464
465 PROCEDURE SETEAR
466     select b
467     use fcgc01 alias cm01

```

468 sele 14
469 use fcgot01

```

1 05/29/94 CGOIA003.PRG
2 Copyright, UNIVERSIDAD CATOLICA, 1994
3 SISTEMA CONTABLE FINANCIERO GUBERNAMENTAL
4
5 *:*****
6 ***
7 #:
8 #: Program: C:\FOXPRO2\TESIS\CGOIA003
9 #:
10 #: System: SISTEMA CONTABLE FINANCIERO GUBERNAMENTAL
11 #: Author: SANTIAGO ABRIL V. & GUILLERMO ALMEIDA G.
12 #: Copyright (c) 1994, UNIVERSIDAD CATOLICA
13 #: Last modified: 05/27/94 9:00
14 #:
15 #: Documented: 05/29/94 at 01:03
16 *:*****
17 ***
18 set talk off
19 set exact off
20 define window especies from 14,1 to 19,78 none
21 define window popap from 14,1 to 19,78 none
22 define window cuentas from 18,11 to 21,68 none
23 define window usuario from 23,8 to 24,79 none
24 define window menus from 1,8 to 3,79 noshadow nofloat nogrow nozoom
25 double
26 define window comandos from 4,8 to 5,79 noshadow nofloat nogrow nozoom
27 none
28 define window actualiza2 from 6,8 to 22,79 double nozoom noshadow
29 on key label f4 do cuentas
30 @ 8,1 clear to 8,30
31 @ 8,1 say "Actualizar Especies Valoradas"
32 activa wind comandos
33 do setear
34 store date() to fecha
35 store space(14) to codmay, vmod
36 store " . . . ." to codmov
37 store space(25) to nomov, nomay
38 store 0 to vcosto, vsaldo, sw, vu, ln, promedio
39 store space(25) to vdetalle
40 store space(10) to vrefer
41 activate wind usuario
42 @ 8,14 say 'Presione «F4» para consultar o «Esc» para salir' color +5
43 activa wind actualiza2
44 @ 8,23 say "AUXILIAR DE ESPECIES VALORADAS" color +6
45 @ 1,2 say "CODIGO :" color +3
46 @ 1,46 say "NOMBRE :" color +3
47 @ 2,2 say "CODIGO :" get codmov color +3
48 @ 2,46 say "NOMBRE :" color +3
49 @ 3,2 say "FECHA :" get fecha color +4
50 @ 3,38 say "VALOR UNITARIO :" color +4
51 @ 4,8 say replicate(=',78)
52 read
53 select d
54 go top
55 locate for o_codi = alltrim(codmov)
56 if found()
57 store o_total/o_canti to vu
58 @ 3,54 say int(vu) function '%' size 1,6 color +5
59 else

```

```

60 @ 3,56 get vu function '$' size 1,6
61 read
62 endif
63 store reccount() to total
64 if file('fcqp.00')=.t.
65 locate for o_codi = codmov
66 store o_saldo to vsaldo
67 endif
68 @ 14,65 say vsaldo
69 @ 5,3 say "Tp" color g+
70 @ 5,7 say "Referencia" color gr+
71 @ 5,20 say "Detalle" color g+
72 @ 5,49 say "Cantidad" color g+
73 @ 5,78 say "Total" color g+
74 @ 6,8 say replicate('=',78)
75 @ 13,8 say replicate('=',78)
76 @ 14,59 say "Saldo : " color +7
77 @ 14,3 say "Van : " color +7
78 store 7 to fil
79 do while lastkey()<>27
80 store '' to vtp
81 store space(25) to vdetalle
82 store space(10) to vrefer
83 store 0 to vcant
84 @ fil,3 get vtp size 1,1 pict "!" valid at(vtp,"I,E")#0
85 @ fil,7 get vrefer size 1,10
86 @ fil,28 get vdetalle size 1,25 defa ''
87 @ fil,49 get vcant size 1,8
88 read
89 if vtp = 'E' and vcant > vsaldo
90 do while vcant > vsaldo
91 activate wind usuario
92 clear
93 @ 0,17 say "«No Puede Exederse del Numero de Existencias»" color
94 @+5
95 read timeout 2
96 deacti wind usuario
97 @ fil,49 get vcant size 1,8
98 read
99 enddo
100 endif
101 if lastkey()=27
102 if sw = 1
103 activate wind usuario
104 clear
105 @ 0,22 say 'Actualizar    o Salir «Esc»' color +5
106 read
107 deacti wind usuario
108 if lastkey()=13
109 @ 7,0 clear to 12,79
110 do comandol
111 else
112 delete for recno(>>)total
113 pack
114 endif
115 else
116 deacti wind actualiza2
117 deacti wind usuario
118 exit
119 endif

```

```

120 else
121     store vu#vcant to vcosto
122     store ln+1 to ln
123     @ fil,65 say vcosto funct '$' size 1,18
124     @ 14,8 say ln size 1,2
125     if vtp='1'
126         store promedio+vcant to promedio
127     else
128         store promedio-vcant to promedio
129     endif
130     store 1 to sw
131     select d
132     append blank
133     replace o_fecha with fecha
134     replace o_codi with codmov
135     replace o_tp with vtp
136     replace o_refer with vrefer
137     replace o_detalle with vdetalle
138     replace o_canti with vcant
139     replace o_total with vcosto
140     replace o_saldo with promedio
141 endif
142 fil = fil + 1
143 if fil > 12
144     @ 7,8 clear to 12,78
145     fil = 7
146 endif
147 enddo
148 deacti wind comandos
149 deacti wind actualiza2
150 deacti wind usuario
151 close databases
152
153
154 PROCEDURE INCLUIR
155 set border to none
156 set carry on
157 activate wind usuario
158 clear
159 @ 0,15 say 'Pulse — para seleccionar y «Esc» para salir ' color +5
160 activa wind popap
161 store 0 to posireq
162 select d
163 store recno() to vaux
164 store 1 to fil
165 do while .t.
166     @ 0,0 get vaux popup ingresar
167     read
168     store recno() to posireq
169     store o_tp to vtp
170     store o_refer to vrefer
171     store o_detalle to vdetalle
172     store o_canti to vcant
173     store o_total to vcosto
174     do case
175         case lastkey()=27
176             set color to
177             store space(20) to vaux
178             exit
179         case lastkey()=13

```

```

180 activa wind especies
181 @ 0,3 say vtp size 1,1
182 @ 0,7 say vrefer size 1,10
183 @ 0,20 say vdetalle size 1,25
184 @ 0,49 say vcant size 1,8
185 @ 0,65 say vcosto funct '$' size 1,10
186 store space (10) to vrefer
187 store space (25) to vdetalle
188 store 0 to vcant,vcosto
189 @ fil,3 get vtp size 1,1 pict "!" valid at(vtp,"1,E")#0
190 @ fil,7 get vrefer size 1,10
191 @ fil,20 get vdetalle size 1,25 defa ''
192 @ fil,49 get vcant size 1,8
193 read
194 if lastkey() = 27
195     deacti wind especies
196     set color to
197     exit
198 else
199     if vtp = 'E'
200         do while vcant > vsaldo
201             activale wind usuario
202             clear
203             @ 0,17 say '«No Puede Exederse del Numero de Existencias#'
204             color #+5
205             read timeout 2
206             deacti wind usuario
207             @ fil,49 get vcant size 1,8
208             read
209             enddo
210         endif
211         store vu*vcant to vcosto
212         @ fil,65 say vcosto funct '$' size 1,10
213         if vtp='I'
214             store promedio+vcant to promedio
215         else
216             store promedio-vcant to promedio
217         endif
218         go record posireg
219         if eof()
220             append blank
221         else
222             insert blank
223         endif
224         replace o_fecha with fecha
225         replace o_codi with codmov
226         replace o_tp with vtp
227         replace o_refer with vrefer
228         replace o_detalle with vdetalle
229         replace o_canti with vcant
230         replace o_total with vcosto
231         replace o_saldo with promedio
232         store recno() to vaux
233         deacti wind especies
234         loop
235     endif
236 endcase
237 enddo
238
239 PROCEDURE MODIFICA

```

```

240 set border to none
241 activate wind usuario
242 clear
243 @ 0,15 say 'Pulse ─ para seleccionar y «Esc» para salir ' color #5
244 store 0 to fil
245 acti wind popap
246 select d
247 store recno() to vaux
248 do while .t.
249   @ 0,0 get vaux popup ingresar
250   read
251   do case
252     case lastkey()=27
253       set color to
254       deacti wind usuario
255       exit
256     case lastkey()=13
257       activa wind especies
258       if recno()-1>total
259         skip-1
260         store 1 to fil
261         store o_tp to vtp
262         store o_refer to vrefer
263         store o_detalle to vdetalle
264         store o_canti to vcant
265         store o_total to vcosto
266         skip
267         @ 0,3 say vtp size 1,1
268         @ 0,7 say vrefer size 1,10
269         @ 0,20 say vdetalle size 1,25
270         @ 0,49 say vcant size 1,8
271         @ 0,65 say vcosto funct '$' size 1,10
272       endif
273       @ fil,3 get o_tp size 1,1 pict "*" valid at(o_tp,"I,E")00
274       @ fil,7 get o_refer size 1,10
275       @ fil,20 get o_detalle size 1,25
276       @ fil,49 get o_canti size 1,8
277       @ fil,65 say o_total funct '$' size 1,10
278       read
279       if o_tp = 'E' .and. o_canti > vsaldo
280         do while o_canti > vsaldo
281           activate wind usuario
282           clear
283           @ 0,17 say '«No Puede Exederse del Numero de Existencias»'
284           color #+5
285           read timeout 2
286           deacti wind usuario
287           @ fil,49 get o_canti size 1,8
288           read
289         enddo
290       endif
291       store o_canti#vu to vcosto
292       deacti wind especies
293       if lastkey()=27
294         set color to
295         exit
296       endif
297     endcase
298   loop
299 enddo

```

```

300
301 PROCEDURE ELIMINA
302 set border to none
303 activate wind usuario
304 clear
305 @ 0,15 say 'Pulse ─ para seleccionar y «Esc» para salir ' color +5
306 acti wind popap
307 select d
308 set color to w+/b
309 store recno() to vaux
310 do while .t.
311 @ 0,0 get vaux popap ingresar
312 read
313 do case
314 case lastkey() = 13
315 activa wind usuario
316 clear
317 @0,24 say "« Borra Definitivamente S/N »" get op size 1,1
318 pict'@!' color #+5
319 read
320 deacti wind usuario
321 store recno() to vaux
322 if op="S"
323 delete
324 pack
325 loop
326 else
327 set color to
328 exit
329 endif
330 case lastkey() = 27
331 set color to
332 exit
333 endcase
334 enddo
335
336
337 PROCEDURE LISTAR
338 set escape off
339 activa wind especies
340 store 0 to fil
341 do while not eof()
342 @ fil,3 say o_tp size 1,1
343 @ fil,7 say o_refer size 1,10
344 @ fil,20 say o_detalle size 1,25
345 @ fil,49 say o_canti size 1,8
346 @ fil,65 say o_total funct '%' size 1,10
347 if .not. eof()
348 skip
349 store fil+1 to fil
350 endif
351 if fil > 5
352 activa wind usuario
353 clear
354 @0,20 say "«Presione Cualquier Tecla Para Continuar»" color +6
355 read
356 deacti wind usuario
357 clear
358 store 0 to fil
359 endif

```

```

360   if lastkey() = 27
361       deacti wind popup
362       deacti wind especies
363       exit
364   endif
365   if eof()
366       activa wind usuario
367       clear
368       @ 0,30 say "«Fin De Registro»" color +45
369       read
370       deactiva wind usuario
371       deactiva wind especies
372       exit
373   endif
374   enddo
375
376 PROCEDURE CUENTAS
377   select b
378   set border to double
379   activa wind cuentas
380   define popup ingresar from 0,0 in window cuentas footer " Presione
381   «Enter» para seleccionar " prompt field ' ' + c_codigo + ' '
382   + c_nombre mark chr(16) title "Tipo de cuentas"
383   set mark of popup ingresar to chr(16)
384   store space(40) to vaux
385   store space(25) to vnombre
386   do while lastkey()<>13
387       @ 1,0 get vaux popup ingresar
388       read
389       do case
390           case lastkey()=13
391               deactiva wind cuentas
392               codmov=c_codigo
393               nomov=rtrim(c_nombre)
394               @ 2,56 clear to 2,76
395               @ 2,56 say nomov size 1,20 color +21
396               store recno() to nr
397           other wise
398               deacti wind cuentas
399               exit
400       endcase
401   enddo
402   if lastkey()=13
403       go record nr
404       do while .not. boff()
405           if c_tipo=.f.
406               skip-1
407           else
408               @ 1,11 say c_codigo size 1,14 color +5
409               @ 1,56 say c_nombre size 1,20 color +5
410           endif
411       enddo
412   endif
413   return
414
415 PROCEDURE SETEAR
416   select b
417   use fcqcn01 alias cn01
418   select d
419   use fcqcp01 alias op01

```

```

1 05/29/94                      CGOIA004.PRG
2                               Copyright, UNIVERSIDAD CATOLICA, 1994
3                               SISTEMA CONTABLE FINANCIERO GUBERNAMENTAL
4
5 *::::::::::::::::::::::::::::::::::::::::::::::::::::::::::::::::::
6 ***
7 *:
8 *:      Program: C:\FOXPROZ\TESIS\CGOIA004
9 *:
10 *:      System: SISTEMA CONTABLE FINANCIERO GUBERNAMENTAL
11 *:      Author: SANTIAGO ABRIL V. & GUILLERMO ALMEIDA G.
12 *:      Copyright (c) 1994, UNIVERSIDAD CATOLICA
13 *:      Last modified: 05/27/94      9:00
14 *:
15 *:      Documented: 05/29/94 at 01:03
16 *::::::::::::::::::::::::::::::::::::::::::::::::::::::::::::::::::
17 ***
18 set escape off
19 set talk off
20 define window contratos from 15,1 to 21,78 none
21 define window popa from 15,1 to 21,78 none
22 define window cuentas from 10,11 to 21,68 none
23 define window codigos from 5,26 to 18,56 double title 'Tipo de
24 Inventarios' color scheme 8
25 define window usuario from 23,8 to 24,79 none
26 define window menus from 1,8 to 3,79 noshadow nofloat nogrow nozoom
27 double
28 define window comandos from 4,8 to 5,79 noshadow nofloat nogrow nozoom
29 none
30 define window actualiza2 from 6,8 to 22,79 double nozoom noshadow
31 on key label f4 do cuentas
32 @ 0,1 clear to 0,30
33 @ 0,1 say "Actualizar Anticipos Contractuales"
34 do setear
35 select c
36 if reccount() = 0
37   store 1 to nc
38 else
39   go bottom
40   store o_cont+1 to nc
41 endif
42 store date() to fecha
43 store space(14) to codmay, vmod
44 store " . . . . " to codmov
45 store space(25) to nomov, nomay
46 store 0 to vcosto, vsaldo, sw
47 store space(25) to vdetalle
48 store space(10) to vrefer
49 activate wind usuario
50 @ 0,14 say 'Presione «F4» para consultar o «Esc» para salir' color +5
51 activa wind actualiza2
52 @ 0,20 say "AUXILIAR DE ANTICIPOS CONTRACTUALES" color +6
53 @ 1,2 say "CODIGO : " color +3
54 @ 1,46 say "NOMBRE : " color +3
55 @ 2,2 say "CODIGO : " get codmov color +3
56 @ 2,46 say "NOMBRE : " color +3
57 @ 3,2 say "CONTRATO No. : " color +4
58 @ 3,16 say nc size 1,3
59 @ 3,38 say "COSTO ESTIMADO : " get vcosto funct '$'color +4
60 @ 4,2 say "MODALIDAD DE AMORTIZACION : " get vmod size 1,15 color +4

```

```

61 @ 4,47 say "FECHA : " get fecha color +4
62 @ 5,8 say replicate('=',78)
63 read
64 @ 6,1 say "Referencia" color g+
65 @ 6,13 say "Detalle" color g+
66 @ 6,41 say "Val./Antic." color g+
67 @ 6,54 say "Val./Deven." color g+
68 @ 6,72 say "Saldo" color g+
69 @ 7,8 say replicate('=',78)
70 store 8 to fil
71 do while lastkey()<>27
72   store space(25) to vdetalle
73   store space(10) to vrefer
74   store 0 to vant,vdev
75   @ fil,1 get vrefer size 1,10 defa ''
76   @ fil,13 get vdetalle size 1,25 defa ''
77   @ fil,41 get vant funct '$' size 1,10
78   @ fil,54 get vdev funct '$' size 1,10
79   read
80   if lastkey()=27
81     if sw = 1
82       activate wind usuario
83       clear
84       @ 0,22 say 'Actualizar    o Salir #Esc#' color +5
85       read
86       deacti wind usuario
87       if lastkey()=13
88         @ 0,8 clear to 13,78
89         do comandol
90       else
91         delete for o_cont = nc
92         pack
93       endif
94     else
95       deacti wind actualiza2
96       deacti wind usuario
97       exit
98     endif
99   else
100     store vant-vdev to vsaldo
101     @ fil,67 say vsaldo funct '$' size 1,10
102     store 1 to sw
103     select c
104     append blank
105     replace o_codi with codmov
106     replace o_cont with nc
107     replace o_anor with vmod
108     replace o_cosest with vcosto
109     replace o_fecha with fecha
110     replace o_detalle with vdetalle
111     replace o_anticip with vant
112     replace o_devenga with vdev
113     replace o_refer with vrefer
114   endif
115   fil = fil + 1
116   if fil > 13
117     @ 0,8 clear to 13,78
118     fil = 8
119   endif
120 enddo

```

```

121 deacti wind comandos
122 deacti wind actualiza2
123 deacti wind usuario
124 close databases
125
126
127 PROCEDURE INCLUIR
128   set carry on
129   activa wind actualiza2
130   @ 6,0 clear to 6,78
131   @ 8,0 clear to 21,78
132   @ 6,3 say "Referencia" color g+
133   @ 6,17 say "Detalle" color g+
134   @ 6,47 say "Val./Antic." color g+
135   @ 6,64 say "Val./Deven." color g+
136   activate wind usuario
137   clear
138   @ 0,15 say 'Pulse — para seleccionar y «Esc» para salir ' color +5
139   activa wind popa
140   store 0 to posireq
141   select c
142   store recno() to vaux
143   store i to fil
144   do while .t.
145     @ 0,0 get vaux popup ingresar
146     read
147     store recno() to posireq
148     store o_refer to vrefer
149     store o_detalle to vdetalle
150     store o_anticip to vant
151     store o_devenega to vdev
152     do case
153       case lastkey()=27
154         set color to
155         exit
156       case lastkey()=13
157         activa wind actualiza2
158         @ 6,0 clear to 6,78
159         @ 6,1 say "Referencia" color g+
160         @ 6,13 say "Detalle" color g+
161         @ 6,41 say "Val./Antic." color g+
162         @ 6,54 say "Val./Deven." color g+
163         @ 6,72 say "Saldo" color g+
164         activa wind contratos
165         @ 0,1 say vrefer size 1,10
166         @ 0,13 say vdetalle size 1,25
167         @ 0,41 say vant funct '$' size 1,10
168         @ 0,54 say vdev funct '$' size 1,10
169         store space (10) to vrefer
170         store space (25) to vdetalle
171         store 0 to vant,vdev
172         @ fil,1 get vrefer size 1,10
173         @ fil,13 get vdetalle size 1,25
174         @ fil,41 get vant funct '$' size 1,10
175         @ fil,54 get vdev funct '$' size 1,10
176         read
177         if lastkey() = 27
178           deacti wind contratos
179           set color to
180           activa wind actualiza2

```

```

181     @ 6,0 clear to 6,78
182     @ 8,0 clear to 21,78
183     @ 6,3 say "Referencia" color g+
184     @ 6,17 say "Detalle" color g+
185     @ 6,47 say "Val./Antic." color g+
186     @ 6,64 say "Val./Deven." color g+
187     activa wind popa
188     loop
189     else
190     store vant-vdev to vsaldo
191     @ fil,67 say vsaldo funct '$' size 1,10
192     if eof()
193         append blank
194     else
195         insert blank
196     endif
197     replace o_codi with codmov
198     replace o_cont with nc
199     replace o_amor with vmod
200     replace o_cosest with vcosto
201     replace o_fecha with fecha
202     replace o_detalle with vdetalle
203     replace o_anticip with vant
204     replace o_devenga with vdev
205     replace o_refer with vrefer
206     store recno() to vaux
207     deacti wind contratos
208     activa wind actualiza2
209     @ 6,0 clear to 6,78
210     @ 8,0 clear to 21,78
211     @ 6,3 say "Referencia" color g+
212     @ 6,17 say "Detalle" color g+
213     @ 6,47 say "Val./Antic." color g+
214     @ 6,64 say "Val./Deven." color g+
215     activa wind popa
216     endif
217     endrase
218     enddo
219
220 PROCEDURE MODIFICA
221 activa wind actualiza2
222 @ 6,0 clear to 6,78
223 @ 8,0 clear to 21,78
224 @ 6,3 say "Referencia" color g+
225 @ 6,17 say "Detalle" color g+
226 @ 6,47 say "Val./Antic." color g+
227 @ 6,64 say "Val./Deven." color g+
228 activate wind usuario
229 clear
230 @ 8,15 say 'Pulse  para seleccionar y «Esc» para salir ' color +5
231 acti wind popa
232 select c
233 store recno() to vaux
234 do while .t.
235     @ 8,8 get vaux popup ingresar
236     read
237     do case
238         case lastkey()=27
239             set color to
240             deacti wind usuario

```

```

241     exit
242     case lastkey()=13
243         activa wind actualiza2
244         @ 6,8 clear to 6,78
245         @ 6,1 say "Referencia" color g+
246         @ 6,13 say "Detalle" color g+
247         @ 6,41 say "Val./Antic." color g+
248         @ 6,54 say "Val./Deven." color g+
249         @ 6,72 say "Saldo" color g+
250         activa wind contratos
251         @ 8,1 get o_refer size 1,18
252         @ 8,13 get o_detalle size 1,25
253         @ 8,41 get o_anticip funct '4' size 1,18
254         @ 8,54 get o_devenga funct '4' size 1,18
255         read
256         deacti wind contratos
257         activa wind actualiza2
258         @ 6,8 clear to 6,78
259         @ 8,8 clear to 21,78
260         @ 6,3 say "Referencia" color g+
261         @ 6,17 say "Detalle" color g+
262         @ 6,47 say "Val./Antic." color g+
263         @ 6,64 say "Val./Deven." color g+
264         activa wind popa
265         if lastkey()=27
266             set color to
267             exit
268         endif
269     endcase
270     loop
271 enddo
272
273 PROCEDURE ELIMINA
274     activa wind actualiza2
275     @ 6,8 clear to 6,78
276     @ 8,8 clear to 21,78
277     @ 6,3 say "Referencia" color g+
278     @ 6,17 say "Detalle" color g+
279     @ 6,47 say "Val./Antic." color g+
280     @ 6,64 say "Val./Deven." color g+
281     activate wind usuario
282     clear
283     @ 8,15 say 'Pulse  para seleccionar y «Esc» para salir ' color +5
284     acti wind popa
285     select c
286     store recno() to vaux
287     do while .t.
288         @ 8,8 get vaux popup ingresar
289         read
290         do case
291             case lastkey() = 13
292                 activa wind usuario
293                 clear
294                 @8,24 say "« Borra Definitivamente S/N »»" get op size 1,1
295                 pict'@!' color 8+5
296                 read
297                 deacti wind usuario
298                 store recno() to vaux
299                 if op="S"
300                     delete

```

```

301     pack
302     loop
303     else
304         set color to
305         exit
306     endif
307     case lastkey() = 27
308         set color to
309         exit
310     endcase
311 enddo
312
313 PROCEDURE LISTAR
314 set escape off
315 activa wind actualiza2
316 @ 6,0 clear to 6,78
317 @ 8,0 clear to 21,78
318 @ 6,3 say "Referencia" color q+
319 @ 6,17 say "Detalle" color q+
320 @ 6,47 say "Val./Antic." color q+
321 @ 6,64 say "Val./Deven." color q+
322 activa wind contratos
323 store 0 to fil
324 do while not eof()
325     @ fil,3 say o_refer size 1,10
326     @ fil,17 say o_detalle size 1,25
327     @ fil,48 say o_anticip funct '4' size 1,10
328     @ fil,65 say o_devenga funct '4' size 1,10
329     if .not. eof()
330         skip
331         store fil+1 to fil
332     endif
333     if fil > 6
334         activa wind usuario
335         clear
336         @0,20 say "Presione Cualquier Tecla Para Continuar" color +6
337         read
338         deacti wind usuario
339         clear
340         store 0 to fil
341     endif
342     if lastkey() = 27
343         deacti wind popa
344         deacti wind contratos
345         exit
346     endif
347     if eof()
348         activa wind usuario
349         clear
350         @ 0,30 say "Fin De Registro" color +45
351         read
352         deactiva wind usuario
353         deactiva wind contratos
354         exit
355     endif
356 enddo
357
358 PROCEDURE CUENTAS
359 select b
360 set border to double

```

```

361 activa wind cuentas
362 define popup ingresar from 8,8 in window cuentas footer " Presione
363 «Enter» para seleccionar " prompt field ' ' + c_codigo + ' '
364 + c_nombre mark chr(16) title "Tipo de cuentas"
365 set mark of popup ingresar to chr(16)
366 store space(40) to vaux
367 store space(25) to vnombre
368 do while lastkey()<>13
369     @ 1,8 get vaux popup ingresar
370     read
371     do case
372         case lastkey()=13
373             deactiva wind cuentas
374             codmov=c_codigo
375             nomov=rtrim(c_nombre)
376             @ 2,56 clear to 2,76
377             @ 2,56 say nomov size 1,20 color +21
378             store recno() to nr
379             other wise
380                 deacti wind cuentas
381                 exit
382         endcase
383     enddo
384     if lastkey()=13
385         go record nr
386         do while .not. eof()
387             if c_tipo=.f.
388                 skip-1
389             else
390                 @ 1,12 say c_codigo size 1,14 color +5
391                 @ 1,56 say c_nombre size 1,20 color +5
392             endif
393         enddo
394     endif
395     return
396
397 PROCEDURE SETEAR
398     select b
399     use fcqca01 alias ca01
400     select c
401     use fcqop02 alias op02

```

```

1 05/29/94 CGOIR003.PRG
2 Copyright, UNIVERSIDAD CATOLICA, 1994
3 SISTEMA CONTABLE FINANCIERO GUBERNAMENTAL
4
5 #:*****
6 ###
7 #:
8 #: Program: C:\FOXPRO2\TESIS1\CGOIR003
9 #:
10 #: System: SISTEMA CONTABLE FINANCIERO GUBERNAMENTAL
11 #: Author: SANTIAGO ABRIL V. & GUILLERMO ALMEIDA G.
12 #: Copyright (c) 1994, UNIVERSIDAD CATOLICA
13 #: Last modified: 05/27/94 9:00
14 #:
15 #: Documented: 05/29/94 at 01:03
16 #:*****
17 ###
18 set sysmenu off
19 set talk off
20 set echo off
21 define window pantalla from 0,0 to 23,79 none nozoom
22 define window cuentas from 10,13 to 21,65 none
23 define window usuario from 24,0 to 24,79 none noshadow
24 define window movimientos from 4,0 to 22,79 none
25 define window elegir from 10,25 to 14,55 double nozoom nofloat
26 define window actualiza2 from 6,12 to 20,72 none noshadow nozoom
27 define window mensaje from 21,0 to 23,79
28 define window impresora from 21,30 to 23,50 none
29 @ 0,1 clear to 0,30
30 @ 0,1 say "Informes"
31 store "REPORTE DEL PRESUPUESTO ESPECIAL DE INGRESOS CODIFICADO AÑO " +
32 alltrim(str(year(date()))) to tipo
33 store "SISTEMA GUBERNAMENTAL CONTABLE" to sistema
34 store aplicacion to vauz1
35 store space(25) to nomay1,nomay2,nomay3,nomay4,nomov
36 store space(14) to codmay1,codmay2,codmay3,codmay4,codmov,vcod
37 store space(1) to op
38 store space(2) to cod1,cod2
39 store 0 to total1,total2,total3,total4
40 do setear
41 activa wind elegir
42 @1,3 say "Pantalla : " get op size 1,1 pict "*" valid at(op,"SN")##
43 message 'Continuar  Salir «Esc»' color gr +/b,r/w
44 read
45 if lastkey() = 27
46 deacti wind elegir
47 deacti wind mensaje
48 close database
49 return
50 else
51 deacti wind elegir
52 if op ="S"
53 do pantalla
54 return
55 else
56 do impresora
57 endif
58 endif
59 deacti wind usuario

```

```

60 deacti wind actualiza
61 deacti wind actualiza2
62 close databases
63
64 PROCEDURE PANTALLA
65 activa wind movimientos
66 @0,(80-len(tipo))/2 say tipo color gr +/b,r
67 @1,33 say "INFORME GENERAL" color gr +/b,r
68 @3,0 say replicate ('-',80)
69 @4,0 say "CODIGO" color gr+
70 @4,20 say "NOMBRE DE LA CUENTA" color gr+
71 @4,73 say "INGRESO" color gr+
72 @5,0 say replicate ('=',80)
73 store 6 to fil
74 store 0 to sw,switch,ps,pasa,saldo,saldol,total
75 select b
76 set filter to c_codigo = '4'
77 do while not eof()
78   if substr(c_codigo,3,1) = "0"
79     do fila
80       store c_codigo to codmay1
81       store c_nombre to nomay1
82     else
83       do fila
84         if substr(c_codigo,5,2) = "00"
85           store c_codigo to codmay2
86           store c_nombre to nomay2
87           store 0 to pasa
88         else
89           do fila
90             if substr(c_codigo,8,2) = "00"
91               store c_codigo to codmay3
92               store c_nombre to nomay3
93               store 0 to sw
94             else
95               do fila
96                 if substr(c_codigo,8,2) <> "00"
97                   store c_codigo to codmay4
98                   store c_nombre to nomay4
99                   store 0 to switch
100              else
101                do fila
102                  if c_tipo=.f.
103                    store c_codigo to codnov
104                    store c_nombre to nomov
105                    select i
106                    sum o_codifil to total4 for c_codigo = substr(codmay4,1,10)
107                    sum o_codifil to total3 for c_codigo = substr(codmay3,1,7)
108                    sum o_codifil to total2 for c_codigo = substr(codmay2,1,4)
109                    sum o_codifil to total1 for c_codigo = substr(codmay1,1,2)
110                    go top
111                  do while not eof()
112                    if c_codigo=alltrim(codnov)
113                      if ps=0 .and. substr(codmay1,1,1) = substr(codnov,1,1)
114                        @ fil,0 say codmay1 size 1,14 color +2
115                        @ fil,20 say nomay1 size 1,25 color +2
116                        @ fil,60 say total1 size 1,12 color +2
117                        store 1 to ps
118                        store fil+2 to fil
119                      endif

```

```

120         do fila
121         if pasa=0
122             @ fil,0 say codmay2 size 1,14 color +4
123             @ fil,20 say nomay2 size 1,25 color +4
124             @ fil,68 say total2 size 1,12 color +4
125             store 1 to pasa
126             store fil+2 to fil
127         endif
128         do fila
129         if sw=0
130             @ fil,0 say codmay3 size 1,14 color +6
131             @ fil,20 say nomay3 size 1,25 color +6
132             @ fil,68 say total3 size 1,12 color +6
133             store 1 to sw
134             store fil+2 to fil
135         endif
136         do fila
137         if switch=0
138             @ fil,0 say codmay4 size 1,14 color +12
139             @ fil,20 say nomay4 size 1,25 color +12
140             @ fil,68 say total4 size 1,12 color +12
141             store 1 to switch
142             store fil+1 to fil
143         endif
144         do fila
145         if flag = .t.
146             @ fil,0 say codmov size 1,14
147             @ fil,20 say nomov size 1,25
148         endif
149         store saldo + o_codifil to saldo
150     endif
151     skip
152 enddo
153 if flag = .f.
154     @ fil,68 say saldo size 1,12 function '$'
155     store fil+1 to fil
156     store 0 to saldo
157 endif
158 do fila
159 select b
160     endif
161 endif
162 endif
163 endif
164 endif
165 skip
166 enddo
167 @fil,0 say replicate ('-',80)
168 @fil+1,0 say "TOTAL FINAL :" color gr+
169 @fil+1,68 say total size 1,12 function '$' color +3
170 @fil+2,0 say replicate ('=',80)
171 activa wind usuario
172 @ 0,29 say "«« Fin De Archivo »»" color +85
173 read
174 do tecla
175 deacti wind usuario
176 deacti wind movimientos
177 close databases
178 return
179

```



```

240         do pfila
241         if pasa=0 .and. substr(codmay2,1,1) =
242         substr(codmov,1,1)
243             @ prw()+1,0 say codmay2 size 1,14
244             @ prw(),20 say nomay2 size 1,25
245             @ prw(),60 say total2 size 1,12 function '$'
246             store 1 to pasa
247             @ prw()+1,1 say ' '
248         endif
249         do pfila
250         if su=0 .and. substr(codmay3,1,1) = substr(codmov,1,1)
251             @ prw()+1,0 say codmay3 size 1,14
252             @ prw(),20 say nomay3 size 1,25
253             @ prw(),60 say total3 size 1,12 function '$'
254             store 1 to su
255             @ prw()+1,1 say ' '
256         endif
257         do pfila
258         if switch=0
259             @ prw()+1,0 say codmay4 size 1,14
260             @ prw(),20 say nomay4 size 1,25
261             @ prw(),60 say total4 size 1,12 function '$'
262             store 1 to switch
263             @ prw()+1,1 say ' '
264         endif
265         do pfila
266         if flag = .t.
267             @ prw()+1,0 say codmov size 1,14
268             @ prw(),20 say nomov size 1,25
269         endif
270         store saldo + o_codifil to saldo
271         endif
272         skip
273     enddo
274     if flag = .f.
275         @ prw(),60 say saldo size 1,12 function '$'
276         store 0 to saldo
277     endif
278     do pfila
279     select b
280     endif
281     endif
282     endif
283     endif
284     endif
285     skip
286 enddo
287 @ prw()+1,0 say replicate ('-',80)
288 @ prw()+1,0 say +chr(27)+'E'+chr(27)+'G'+*TOTAL FINAL :*
289 @ prw(),72 say total size 1,12 function '$'
290 @ prw()+1,0 say chr(27)+'F'+chr(27)+'H'+replicate ('=',80)
291 @ prw()+1,0 say "FIN DEL REPORTE..." +chr(27)+chr(53)
292 eject
293 deacti wind impresora
294 set device to screen
295 close databases
296
297
298 PROCEDURE CABECERA
299 @ prw(),(80-len(sistema))/2 say +chr(27)+'E'+chr(27)+'G'+sistema

```

```

300 @ prow()+2,1 say ""
301 @ prow(),(80-len(size))/2 say size
302 @ prow()+2,1 say ""
303 @ prow(),(80-len(tipo))/2 say tipo
304 @ prow()+1,1 say ""
305 @ prow(),3 say "Fecha : "
306 @ prow(),12 say calfecha
307 @ prow(),67 say "Página : "
308 @ prow(),75 say pag size 1,3
309 @ prow()+1,70 say ""
310 @ prow(),0 say replicate("-",80)
311 @ prow()+1,0 say "CÓDIGO          NOMBRE DE LA CUENTA
312 INGRESOS"
313 @ prow()+1,0 say replicate("=",80) +chr(27)+'F'+chr(27)+'H'
314 @ prow()+1,1 say ""
315
316 PROCEDURE TECLA
317 store 0 to tecla
318 do while tecla = 0
319   if lastkey()<>13
320     read
321   else
322     store 1 to tecla
323   endif
324 enddo
325
326 PROCEDURE FILA
327 if fil > 17
328   read
329   do tecla
330     @ 6,0 clear to 22,79
331     store 6 to fil
332   endif
333
334 PROCEDURE PFILA
335 if prow() > 62
336   store 1 to swit
337   pag = pag + 1
338 endif
339
340 PROCEDURE SETEAR
341 close all
342 select b
343 use fcqcm01 alias cm01
344 select i
345 use fcqot01 alias got01

```

```

1 05/29/94 CGDIR004.PRG
2 Copyright, UNIVERSIDAD CATOLICA, 1994
3 SISTEMA CONTABLE FINANCIERO GUBERNAMENTAL
4
5 #:*****
6 ###
7 #:
8 #: Program: C:\FOXPRO2\TESIS1\CGDIR004
9 #:
10 #: System: SISTEMA CONTABLE FINANCIERO GUBERNAMENTAL
11 #: Author: SANTIAGO ABRIL V. & GUILLERMO ALMEIDA G.
12 #: Copyright (c) 1994, UNIVERSIDAD CATOLICA
13 #: Last modified: 05/27/94 9:00
14 #:
15 #: Documented: 05/29/94 at 01:03
16 #:*****
17 ###
18 set talk off
19 set echo off
20 define window pantalla from 0,0 to 23,79 none nozoom
21 define window cuentas from 10,13 to 21,65 none
22 define window usuario from 24,0 to 24,79 none noshadow
23 define window movimientos from 4,0 to 22,79 none
24 define window elegir from 10,25 to 14,55 double nozoom nofloat
25 define window actualiza2 from 6,12 to 20,72 none noshadow nozoom
26 define window mensaje from 21,0 to 23,79
27 define window impresora from 21,30 to 23,50 none
28 @ 0,1 clear to 0,30
29 @ 0,1 say "Informes"
30 store "DETALLE DE LAS ASIGNACIONES SEGUN EL OBJETO DEL GASTO CODIFICADO
31 AÑO " + alltrim(str(year(date()))) to tipo
32 store "SISTEMA GUBERNAMENTAL CONTABLE" to sistema
33 store aplicacion to vauxl
34 store space(25) to nomay1,nomay2,nomay3,nomay4,nomov
35 store space(14) to codmay1,codmay2,codmay3,codmay4,codmov,vcod
36 store space(1) to op
37 store space(2) to cod1,cod2
38 store 0 to total1,total2,total3,total4
39 do setear
40 activa wind elegir
41 @1,3 say "Pantalla :" get op size 1,1 pict "!" valid at(op,"SM")00
42 message "Continuar _ Salir «Esc»" color gr +/b,r/w
43 read
44 if lastkey() = 27
45 set status off
46 deacti wind elegir
47 deacti wind mensaje
48 close database
49 return
50 else
51 deacti wind elegir
52 if op ="S"
53 do pantalla
54 return
55 else
56 do impresora
57 endif
58 endif
59 deacti wind usuario

```

```

60 deacti wind actualiza
61 deacti wind actualiza2
62 close databases
63
64 PROCEDURE PANTALLA
65 activa wind movimientos
66 @0,(88-len(tipo))/2 say tipo color gr +/b,r
67 @1,33 say "INFORME GENERAL" color gr +/b,r
68 @3,0 say replicate ('-',88)
69 @4,8 say "CODIGO" color gr+
70 @4,20 say "NOMBRE DE LA CUENTA" color gr+
71 @4,73 say "INGRESO" color gr+
72 @5,0 say replicate ('=',88)
73 store 6 to fil
74 store 0 to sw,switch,ps,pasa,saldo,saldol,total
75 select b
76 set filter to c_codigo = '5'
77 do while not eof()
78   if substr(c_codigo,3,1) = "0"
79     do fila
80       store c_codigo to codmay1
81       store c_nombre to nomay1
82     else
83       do fila
84         if substr(c_codigo,5,2) = "00"
85           store c_codigo to codmay2
86           store c_nombre to nomay2
87           store 0 to pasa
88         else
89           do fila
90             if substr(c_codigo,8,2) = "00"
91               store c_codigo to codmay3
92               store c_nombre to nomay3
93               store 0 to sw
94             else
95               do fila
96                 if substr(c_codigo,8,2) <> "00"
97                   store c_codigo to codmay4
98                   store c_nombre to nomay4
99                   store 0 to switch
100              else
101                do fila
102                  if c_tipo=.f.
103                    store c_codigo to codmov
104                    store c_nombre to nomov
105                    select i
106                    sum o_codifil to total4 for c_codigo = substr(codmay4,1,10)
107                    sum o_codifil to total3 for c_codigo = substr(codmay3,1,7)
108                    sum o_codifil to total2 for c_codigo = substr(codmay2,1,4)
109                    sum o_codifil to total1 for c_codigo = substr(codmay1,1,2)
110                    sum o_codifil to total for c_codigo = '4'
111                    do while not eof()
112                      if c_codigo=alltrim(codmov)
113                        if ps=0 .and. substr(codmay1,1,1) = substr(codmov,1,1)
114                          @ fil,0 say codmay1 size 1,14 color +2
115                          @ fil,20 say nomay1 size 1,25 color +2
116                          @ fil,60 say total1 size 1,12 color +2
117                          store 1 to ps
118                          store fil+2 to fil
119                        endif

```

```

120 do fila
121     if pasa=0
122         @ fil,0 say coday2 size 1,14 color +4
123         @ fil,20 say nomay2 size 1,25 color +4
124         @ fil,60 say total2 size 1,12 color +4
125         store fil+2 to fil
126     endif
127 do fila
128     if sw=0
129         @ fil,0 say coday3 size 1,14 color +6
130         @ fil,20 say nomay3 size 1,25 color +6
131         @ fil,60 say total3 size 1,12 color +6
132         store 1 to sw
133         store fil+2 to fil
134     endif
135 do fila
136     if switch=0
137         @ fil,0 say coday4 size 1,14 color +12
138         @ fil,20 say nomay4 size 1,25 color +12
139         @ fil,60 say total4 size 1,12 color +12
140         store 1 to switch
141         store fil+1 to fil
142     endif
143 do fila
144     if flag = .1,
145         @ fil,0 say coday size 1,14
146         @ fil,20 say nomay size 1,25
147     endif
148     store saldo + o_codifil to saldo
149     endif
150     skip
151     enddo
152     if flag = .f,
153         @ fil,60 say saldo size 1,12 function '$'
154         store fil+1 to fil
155         store 0 to saldo
156     endif
157 do fila
158     select b
159     endif
160     endif
161     endif
162     endif
163     endif
164     skip
165     enddo
166     @fil,0 say replicate ('-',80)
167     @fil+1,0 say "TOTAL FINAL:" color gr+
168     @fil+1,60 say total size 1,12 function '$' color +3
169     @fil+2,0 say replicate ('-',80)
170     activa wind usuario
171     @ 0,29 say "ew Fin De Archivo n=" color +45
172     read
173 do tecla
174 deacti wind usuario

```

```

180 store date() to calfecha
181 acti wind impresora
182 hide wind impresora
183 set device to print
184 store 1 to pag
185 store 0 to sw,switch,ps,pasa,saldo,saldol,total,swit
186 store .t. to flag
187 do cabecera
188 select b
189 do while not eof()
190   if swit = 1
191     do cabecera
192   endif
193   if substr(c_codigo,3,1) = "8"
194     do pfila
195       store c_codigo to codmay1
196       store c_nombre to nomay1
197       store 0 to ps
198   else
199     do pfila
200     if substr(c_codigo,5,2) = "88"
201       store c_codigo to codmay2
202       store c_nombre to nomay2
203       store 0 to pasa
204     else
205       do pfila
206       if substr(c_codigo,8,2) = "88"
207         store c_codigo to codmay3
208         store c_nombre to nomay3
209         store 0 to sw
210       else
211         do pfila
212         if substr(c_codigo,8,2) <> "88"
213           store c_codigo to codmay4
214           store c_nombre to nomay4
215           store 0 to switch
216         else
217           do pfila
218           if c_tipo=.f.
219             store c_codigo to codmov
220             store c_nombre to nomov
221             select i
222             sum o_codifil to total4 for c_codigo = substr(codmay4,1,10)
223             sum o_codifil to total3 for c_codigo = substr(codmay3,1,7)
224             sum o_codifil to total2 for c_codigo = substr(codmay2,1,4)
225             sum o_codifil to total1 for c_codigo = substr(codmay1,1,2)
226             sum o_codifil to total for c_codigo = '5'
227             do while not eof()
228               if c_codigo=alltrim(codmov)
229                 if ps=0
230                   @ prw(),0 say " *+chr(27)+chr(15)
231                   @ prw()+1,0 say codmay1 size 1,14
232                   @ prw(),20 say nomay1 size 1,25
233                   @ prw(),125 say total1 size 1,12 function 'f'
234                   @ prw()+1,1 say ' '
235                 endif
236               do pfila
237               if pasa=0
238                 @ prw()+1,0 say codmay2 size 1,14
239                 @ prw(),20 say nomay2 size 1,25

```

```

248         @ prow(),109 say total2 size 1,12 function '$'
249         @ prow()+1,1 say ''
250     endif
251 do pfila
252 if sw=0
253     @ prow()+1,0 say codmay3 size 1,14
254     @ prow(),20 say noway3 size 1,25
255     @ prow(),91 say total3 size 1,12 function '$'
256     @ prow()+1,1 say ''
257 endif
258 do pfila
259 if switch=0
260     @ prow()+1,0 say codmay4 size 1,14
261     @ prow(),20 say noway4 size 1,25
262     @ prow(),71 say total4 size 1,12 function '$'
263     store 1 to switch
264     @ prow()+1,1 say ''
265 endif
266 do pfila
267 if flag = .t.
268     @ prow()+1,0 say codmov size 1,14
269     @ prow(),20 say nomov size 1,25
270 endif
271 store saldo + o_codifil to saldo
272 endif
273 skip
274 enddo
275 if flag = .f.
276     @ prow(),51 say saldo size 1,12 function '$'
277     store 0 to saldo
278 endif
279 do pfila
280 select b
281     endif
282     endif
283     endif
284     endif
285 endif
286 skip
287 enddo
288 @ prow
289 @ prow()+1,0 say replicate ('-',130)
290 @ prow()+1,0 say +chr(27)+'E'+chr(27)+'G'+*TOTAL FINAL :*
291 @ prow(),129 say total size 1,12 function '$'
292 @ prow()+1,0 say chr(27)+'F'+chr(27)+'H'+replicate ('-',130)
293 @ prow()+1,0 say *FIN DEL REPORTE..."+chr(27)+chr(53)
294 eject
295 deacti wind impresora
296 set device to screen
297 close databases
298
299
300 PROCEDURE CABECERA
301 @ prow(),(80-len(sistema))/2 say +chr(27)+'E'+chr(27)+'G'+sistema
302 @ prow()+2,1 say ''
303 @ prow(),(80-len(size))/2 say size
304 @ prow()+2,1 say ''
305 @ prow(),(80-len(tipo))/2 say tipo
306 @ prow()+1,1 say ''
307 @ prow(),3 say *Fecha : *

```

```

300 @ prw(),12 say calfecha
301 @ prw(),67 say "Página : "
302 @ prw(),75 say pag size 1,3
303 @ prw()+1,78 say " "
304 @ prw(),8 say replicate('-',80)
305 @ prw()+1,8 say "CODIGO     NOMBRE DE LA CUENTA
306 IMPRESOS"
307 @ prw()+1,8 say replicate(" ",80) <chr(27)>+<f>+<chr(27)>+<H>
308 @ prw()+1,1 say " "
309
310 PROCEDURE TECLA
311 store 0 to tecla
312 do while tecla = 0
313   if lastkey()<13
314     read
315     else
316       store 1 to tecla
317   endif
318 enddo
319
320 PROCEDURE FILA
321 if fil > 17
322   read
323   do tecla
324   @ 6,8 clear to 22,79
325   store 6 to fil
326 endif
327
328 PROCEDURE PFLA
329 if prw() > 62
330   store 1 to swit
331   pag = pag + 1
332 endif
333
334 PROCEDURE SETEAR
335 close all
336 select b
337 use fgcce01 alias ce01
338 select i
339 use fgcot01 alias got01

```

```

1 05/29/94 CGOIR005.PRG
2 Copyright, UNIVERSIDAD CATOLICA, 1994
3 SISTEMA CONTABLE FINANCIERO GUBERNAMENTAL
4
5 #:*****
6 ###
7 #:
8 #: Program: C:\FOXPRO2\TESIS\CGOIR005
9 #:
10 #: System: SISTEMA CONTABLE FINANCIERO GUBERNAMENTAL
11 #: Author: SANTIAGO ABRIL V. & GUILLERMO ALNEIDA G.
12 #: Copyright (c) 1994, UNIVERSIDAD CATOLICA
13 #: Last modified: 05/27/94 9:00
14 #:
15 #: Documented: 05/29/94 at 01:03
16 #:*****
17 ###
18 set exact off
19 set escape on
20 set sysmenu off
21 set talk off
22 on key label f4 do cuentas
23 define window pantalla from 0,0 to 23,79 none nozoom
24 define window cuentas from 10,13 to 21,65 none
25 define window usuario from 24,0 to 24,79 none noshadow
26 define window movimientos from 4,0 to 22,79 none
27 define window elegir from 10,25 to 14,55 double nozoom nofloat
28 define window mensaje from 21,0 to 23,79
29 define window menus from 1,0 to 3,79 noshadow nofloat nogrow nozoom
30 double
31 define window impresora from 21,30 to 23,50 none
32 @ 0,1 clear to 0,30
33 @ 0,1 say "Informes"
34 activa wind menus
35 set color to /w
36 @ 0,0 say aplicacion
37 store "CEDULA PRESUPUESTARIA DE INGRESOS" to tipo
38 store "SISTEMA GUBERNAMENTAL CONTABLE" to sistema
39 store aplicacion to vaux1
40 @@,(00-len(size))/2 say size
41 @@,57 say "Periodo:"
42 @@,70 say date()
43 set color to
44 store space(25) to nomay,nomov
45 store space(13) to codmov,vcod
46 store space(1) to op
47 do setear
48 activa wind elegir
49 @@,0 say "Desde : " get vcod size 1,14 pict '9.9.99.999' message
50 'Continuar _| Salir #Esc#' color qr +/b,r/w
51 read
52 select b
53 go bottom
54 store recno() to fin
55 go top
56 if empty(vcod)=.t.
57 store recno() to inicio
58 store c_codigo to codmov
59 store c_nombre to nomov

```



```

60 else
61     locate for c_codigo = vcod
62     if not found()
63         active wind mensaje
64         set color to +5
65         wait '                                     'Codigo no existe' timeout 3
66         set color to
67         deactive wind mensaje
68         deacti wind elegir
69         close database
70         return
71     else
72         store vcod to codnov
73         store c_nombr to nomov
74         store recnov() to inicio
75         active wind usuario
76         deacti wind usuario
77         endif
78     endif
79     go top
80     store space(13) to vcod2
81     @.0 say "Hasta      : * get vcod2 size 1,14 pict '9.9.99.99.999' color gr
82     +/0,r/w
83     read
84     if empty(vcod2)=.t.
85         store recnov() to nr
86     else
87         locate for alltrim(c_codigo) = alltrim(vcod2)
88         if not found()
89             active wind mensaje
90             set color to +5
91             wait '                                     'Codigo no existe' timeout 3
92             set color to
93             deactive wind mensaje
94             deactiva wind elegir
95             close database
96             return
97         else
98             if recnov()=fin
99                 store recnov() to nr
100            else
101                store recnov() to nr
102            endif
103        endif
104    endif
105    @2,0 say "Pantalla F get size 1,1 pict "" valid atop,SF=100
106    color gr +/0,r/w
107    read
108    if lastkey() = 27
109        deacti wind elegir
110        deacti wind mensaje
111        close database
112        return
113    else

```

```

120     timeout 3
121     set color to
122     desactiva wind mensaje
123     close database
124     return
125     else
126         if recno()=nr
127             skip
128             store recno() to nr
129         endif
130         if op ="S"
131             do pantalla
132             on key
133             return
134         else
135             do impresora
136         endif
137     endif
138 endif
139 deacti wind margen
140 deacti wind usuario
141 deacti wind actualiza
142 deacti wind actualiza?
143 close databases
144
145 PROCEDURE PANTALLA
146 activa wind pantalla
147 store 1 to pag
148 @ 0,(80-len(sistema))/2 say sistema
149 @ 2,(80-len(size))/2 say size
150 @ 4,(80-len(tipo))/2 say tipo
151 @ 5,3 say "Fecha : "
152 @ 5,12 say date()
153 @ 5,67 say "Página : "
154 @ 5,75 say pag size 1,3
155 @ 6,0 say replicate ('-',80)
156 @ 7,3 say "CODIGO : " color +r
157 @ 8,3 say "CODIGO : " color +r
158 @ 7,45 say "NOMBRE : " color +r
159 @ 8,45 say "NOMBRE : " color +r
160 @ 9,0 say replicate ('-',80)
161 @10,3 say "INICIAL" color +gr
162 @10,14 say "MODIFI." color gr+
163 @10,26 say "CODIFI." color gr+
164 @10,38 say "PARCIAL" color gr+
165 @10,48 say "ACUMULADO" color gr+
166 @10,62 say "DEFICIT" color gr+
167 @10,71 say "SUPERAVIT" color gr+
168 @ 11,0 say replicate ('=',80)
169 store 12 to fil
170 store # to sw
171 select b
172 set filter to c_codigo = '4'
173 go record inicio
174 do while inicio < nr+1
175     store c_codigo to codmov
176     store c_nombre to nomov
177     store recno() to inicio
178     store .f. to flag
179     do while .not. bof() .or. flag = .f.

```

```

100   if c_tipo=.f.
101     skip-1
102   else
103     store c_codigo to codnav
104     store c_nombre to nonav
105     store .t. to flag
106     exit
107   endif
108 enddo
109 select j
110 go to n
111 store recno() to total
112 do while total < reccount()+1
113   if o_codi=alltrim(codnav)
114     if sw=0
115       @ 7,13 say codnav size 1,14 color +5
116       @ 7,55 say nonav size 1,25 color +5
117       @ 0,13 say codmov size 1,13 color +2
118       @ 0,55 say nonmov size 1,25 color +2
119       @ 12,0 clear to 23,79
120       store 12 to fil
121       store 0 to inicial
122       store 1 to sw
123       select i
124         locate for alltrim(c_codigo) = alltrim(codmov)
125         store o_codifil to inicial
126         @ fil,0 say inicial size 1,9 function '$'
127         select j
128         go record total
129       endif
130     if o_modi <> 0
131       @ fil,11 say o_modi size 1,9 function '$'
132       store inicial + o_modi to inicial
133       @ fil,23 say inicial size 1,9 function '$'
134     else
135       @ fil,35 say o_parc size 1,9 function '$'
136       @ fil,47 say o_acum size 1,9 function '$'
137       if o_super < 0
138         @ fil,59 say o_super size 1,9 function '$'
139       else
140         @ fil,70 say o_super size 1,9 function '$'
141       endif
142     endif
143   if fil > 22
144     read
145     @ 12,0 clear to 23,79
146     store 12 to fil
147   else
148     store fil+1 to fil
149   endif
150 endif
151 if total < reccount()+1
152   skip
153   store recno() to total
154 else
155   exit
156 endif
157 enddo
158 if sw = 1
159   read

```

```

240 do tecla
241 endif
242 store 0 to sw
243 if inicio < nr
244 select h
245 go record inicio+1
246 store recno() to inicio
247 else
248 exit
249 endif
250 enddo
251 active window usuario
252 clear
253 @ 0,29 say "## Fin De Archivo..." color 8+5
254 read
255 deactivate window usuario
256 deactivate window pantalla
257 close databases
258 return
259
260 PROCEDURE IMPRESORA
261 store date() to calfecha
262 activate window impresora
263 hide window impresora
264 set device to print
265 store 1 to pag
266 store 0 to switch, sw
267 select h
268 go top
269 store recno() to filtro
270 select h
271 set filter to c_codigo = '4'
272 go record inicio
273 do while inicio < nr+1
274 store filtro to lugar
275 store c_codigo to codmov
276 store c_nombre to nomov
277 store recno() to inicio
278 store .f. to flag
279 do while .not. bof()
280 if c_tipo=.f.
281 skip-1
282 else
283 store c_codigo to codmay
284 store c_nombre to nomay
285 store .t. to flag
286 exit
287 endif
288 enddo
289 select j
290 go top
291 store recno() to total
292 do while total < recount()+1
293 if o_codi=alltrim(codmov)
294 store recno() to posicion
295 select h
296 go record lugar in pnc01
297 store .f. to encuentra
298 do while encuentra =.f.
299 if c_codi = alltrim(codmov)

```

```

300     store c_fechacon to vfec
301     store c_detalle to vdet
302     store c_comprobante to vdoc
303     store recon()+1 to lugar
304     store .1. to encuentra
305     exit
306   else
307     skip
308   endif
309 enddo
310 select j
311 on record position
312 if sw=0
313   do cabecera
314     @ prw()+2,3 say "CODIGO :"
315     @ prw()+13 say codmay size 1,14
316     @ prw()+45 say "MONDRE :"
317     @ prw()+55 say nomay size 1,25
318     @ prw()+1,3 say "CODIGO :"
319     @ prw()+13 say codmov size 1,13
320     @ prw()+45 say "MONDRE :"
321     @ prw()+55 say nomov size 1,25
322   do titulos
323     store 0 to inicial
324     store 1 to sw
325     select j
326     locate for alltrim(c_codigo) = alltrim(codmov)
327     store o_codifil to inicial
328     @ prw()+41 say inicial size 1,9 function '9'
329     select j
330     go record total
331   endif
332   @ prw()+0 say vfec
333   @ prw()+10 say vdet size 1,25
334   @ prw()+37 say vdoc size 1,3
335   if o_odi <> 0
336     @ prw()+57 say o_odi size 1,9 function '9'
337     store inicial + o_odi to inicial
338     @ prw()+73 say inicial size 1,9 function '9'
339   else
340     @ prw()+86 say o_parce size 1,9 function '9'
341     @ prw()+100 say o_acum size 1,9 function '9'
342     if o_super < 0
343       @ prw()+114 say o_super size 1,9 function '9'
344     else
345       @ prw()+120 say o_super size 1,9 function '9'
346     endif
347   endif
348   @ prw()+1,70 say ""
349   if prw() > 62
350     eject
351     store 1 to switch
352     pag = pag + 1
353   endif
354 endif
355 if total < reconcount()+1
356   skip
357   store recon() to total
358 else
359   exit

```

```

360     endif
361  enddo
362  if sw = 1
363      @ 62,10 say chr(18) + replicate ('-',30)
364      @ 62,50 say replicate ('-',30)
365      @ 63,13 say +chr(27)+'E'+chr(27)+'G'+*CONTADOR GENERAL*
366      @ 63,55 say *DIRECTOR FINANCIERO* +chr(27)+'F'+chr(27)+'H'
367      eject
368      store 1 to switch
369      pag = pag + 1
370  endif
371  store 0 to sw
372  if inicio < nr
373      select b
374      go record inicio+1
375      store reno() to inicio
376  else
377      exit
378  endif
379  enddo
380  @ prow()+1,0 say chr(27)+chr(53)
381  deacti wind impresora
382  on error
383  set device to screen
384  close databases
385  return
386
387  PROCEDURE CABECERA
388  @ prow(),(80-len(sistema))/2 say +chr(27)+'E'+chr(27)+'G'+sistema
389  @ prow()+2,1 say ''
390  @ prow(),(100-len(size))/2 say size
391  @ prow()+2,1 say ''
392  @ prow(),(80-len(tipo))/2 say tipo
393  @ prow()+1,1 say ''
394  @ prow(),3 say "Fecha : "
395  @ prow(),12 say calfecha
396  @ prow(),67 say "Página : "
397  @ prow(),75 say pag size 1,3
398
399  PROCEDURE TITULOS
400  @ prow()+1,0 say chr(27)+chr(15)+replicate ('-',130)
401  @ prow()+1,9 say "                                ASIGNACION"
402  REFORMAS NETAS     ESTIMACION     RECAUDACION EFECTIVA"
403  @ prow()+1,0 say "FECHA     CONCEPTO     NO     ORIGINAL"
404  ACUMULADAS     CODIFICADA     PARCIAL     ACUMULADO     DEFICIT
405  SUPERAVIT"
406  @ prow()+1,0 say "                                1"
407  2              3=1+2          4          5          6=3-5
408  7=3-5"
409  @ prow()+1,0 say replicate("=",130) +chr(27)+'F'+chr(27)+'H'
410  @ prow()+1,1 say ''
411
412  PROCEDURE TECLA
413  store 0 to tecla
414  do while tecla = 0
415      if lastkey()>13
416          read
417      else
418          store 1 to tecla
419      endif

```

```

420 enddo
421
422 PROCEDURE CUENTAS
423 select b
424 use fgcodb;
425 act window usuario
426 set color to 45
427 @ 0,25 say "Presione ESC para salir"
428 set color to
429 store space(14) to vcodigo
430 store space(29) to vnombre
431 acti + wind cuentas
432 define popup ingresar from 0,0 in window cuentas footer "Presione
433 ENTER para seleccionar" prompt field ' ' + c_codigo + ' ' +
434 c_nombre and chr(16) title "Tipo de cuentas"
435 set act of popup ingresar to chr(16)
436 store space(40) to vvar
437 do while lastkey()<013
438 @ 0,0 get vvar popup ingresar
439 read
440 do case
441 case lastkey()=013
442 doacti wind cuentas
443 case lastkey()=013
444 doacti wind usuario
445 case lastkey()=013
446 case lastkey()=27
447 doacti wind cuentas
448 doacti wind usuario
449 case
450 doacti
451 enddo
452 return
453
454 PROCEDURE SETEAR
455 close all
456 select b
457 use fgcodb; alias cob1
458 select h
459 use fgcodb; alias porc1
460 select i;
461 use fgcodb; alias got1
462 select j;
463 use fgcodb; alias gomb1

```

```

1 05/29/94                      CGOIR006.PRG
2                               Copyright, UNIVERSIDAD CATOLICA, 1994
3                               SISTEMA CONTABLE FINANCIERO GUBERNAMENTAL
4
5 #:*****
6 ###
7 #:
8 #:      Program: C:\FOXPRO2\TESIS1\CGOIR006
9 #:
10 #:      System: SISTEMA CONTABLE FINANCIERO GUBERNAMENTAL
11 #:      Author: SANTIAGO ABRIL V. & GUILLERMO ALNEIDA G.
12 #:      Copyright (c) 1994, UNIVERSIDAD CATOLICA
13 #:      Last modified: 05/27/94      9:00
14 #:
15 #:      Documented: 05/29/94 at 01:03
16 #:*****
17 ###
18 set exact off
19 set escape on
20 on key label f4 do cuentas
21 define window pantalla from 0,0 to 23,79 none nozoga
22 define window cuentas from 10,13 to 21,65 none
23 define window usuario from 24,0 to 24,79 none noshadow
24 define window movimientos from 4,0 to 22,79 none
25 define window elegir from 10,25 to 14,55 double nozoom nofloat
26 define window menus from 1,0 to 3,79 noshadow nofloat nogrow nozoom
27 double
28 define window impresora from 21,30 to 23,50 none
29 @ 0,1 clear to 0,30
30 @ 0,1 say "Informes"
31 activa wind menus
32 set color to /w
33 @ 0,0 say aplicacion
34 store "CEDHA PRESUPUESTARIA DE GASTOS" to tipo
35 store "SISTEMA GUBERNAMENTAL CONTABLE" to sistema
36 store aplicacion to vauxl
37 @0,(80-len(size))/2 say size
38 @0,57 say "Periodo:"
39 @0,70 say date()
40 set color to
41 store space(25) to nomay,nomov
42 store space(13) to codmov,vcod
43 store space(1) to op
44 do setear
45 activa wind elegir
46 @0,0 say "Desde   : " get vcod size 1,14 pict '9.9.99.99.999' message
47 'Continuar _| Salir «Esc»' color gr +/b,r/w
48 read
49 select b
50 go bottom
51 if empty(vcod)=.t.
52   store recno() to inicio
53   store c_codigo to codmov
54   store c_nombre to nomov
55 else
56   locate for c_codigo = vcod
57   if not found()
58     activa wind mensaje
59     set color to +5

```

```

38 wait
39 set color to
40 deactivate wind mensaje
41 deactivate wind elegir
42 deactivate wind elegir
43 close database
44 return
45 else
46 store vcod to codbw
47 store c_membre to monow
48 store record() to inccio
49 activa wind usuario
50 deact() and usuario
51 endif
52 go top
53 store size(17) to vcod?
54 @1,0 say "Hasta :?" get vcod2 size 1,14 pict "9.9.99.99.999" color gr
55 t/h/r/w
56 read
57 if empty(vcod2)=1.
58 store record() to nr
59 else
60 locate for allria(c_codigo) = allria(vcod2)
61 if not found()
62 activate wind mensaje
63 set color to +5
64 wait
65 set color to
66 set color to
67 set color to
68 deactivate wind mensaje
69 deactivate wind elegir
70 deactivate wind elegir
71 close database
72 return
73 else
74 if record()=fin
75 store record() to nr
76 else
77 set color to +5
78 set color to +5
79 set color to +5
80 set color to +5
81 set color to +5
82 set color to +5
83 set color to +5
84 set color to +5
85 set color to +5
86 set color to +5
87 set color to +5
88 set color to +5
89 set color to +5
90 set color to +5
91 set color to +5
92 set color to +5
93 set color to +5
94 set color to +5
95 set color to +5
96 set color to +5
97 set color to +5
98 set color to +5
99 set color to +5
100 set color to +5
101 set color to +5
102 set color to +5
103 set color to +5
104 set color to +5
105 set color to +5
106 set color to +5
107 set color to +5
108 set color to +5
109 set color to +5
110 set color to +5
111 set color to +5
112 set color to +5
113 set color to +5

```

```

120 else
121     if recno()=nr
122         skip
123         store recno() to nr
124     endif
125     if up = "S"
126         do pantalla
127         on key
128             return
129         else
130             do impresora
131         endif
132     endif
133 endif
134 deacti wind margen
135 deacti wind usuario
136 deacti wind actualiza
137 deacti wind actualiza2
138 close databases
139
140 PROCEDURE PANTALLA
141 activa wind pantalla
142 store 1 to pag
143 @ 5,3 say "Fecha :"
144 @ 5,12 say date()
145 @ 5,67 say "Páginas :"
146 @ 5,75 say pag size 1,3
147 @ 6,0 say replicate (" ",80)
148 @ 7,3 say "CODIGO : " color +r
149 @ 8,3 say "CODIGO : " color +r
150 @ 7,41 say "NOMBRE : " color +r
151 @ 6,45 say "NOMBRE : " color +r
152 @ 9,6 say replicate (" ",80)
153 @10,3 say "INICIAL : " color +g
154 @10,26 say "MODIFICADO : " color +g+
155 @16,55 say "CODIFICADO : " color +g+
156 @11,0 say replicate (" ",80)
157 @12,3 say "PARCIAL" color +r+
158 @12,12 say "ACUMULADO" color +r+
159 @12,23 say "GASTO DEV." color +r+
160 @12,35 say "GASTO AC." color +r+
161 @12,46 say "GASTO EF." color +r+
162 @12,56 say "GASTO AC." color +r+
163 @12,76 say "SALDO DEV." color +r+
164 @ 13,0 say replicate (" ",80)
165 store 14 to fil
166 store 0 to sw
167 select b
168 go record inicio
169 do while inicio < nr+1
170     store c_codigo to codeav
171     store c_nombre to nomeav
172     store recno() to inicio
173     store .f. to flag
174     do while .not. hof()
175         if c_lipo=.f.
176             skip-1
177         else
178             store c_codigo to codeay
179             store c_nombre to nomeay

```

```

180     exit
181   endif
182 enddo
183 select j
184 go top
185 store recno() to total
186 do while total < reccount()+1
187   if o_codi=alltrim(codmov)
188     if su=0
189       @ 7,13 say codmay size 1,14 color +3
190       @ 7,55 say nomay size 1,25 color +3
191       @ 8,13 say codmov size 1,13 color +2
192       @ 8,55 say nomov size 1,25 color +2
193       @ 14,0 clear to 23,79
194       store 14 to fil
195       store 0 to inicial
196       store 1 to su
197       select i
198       locate for alltrim(c_codigo) = alltrim(codmov)
199       store o_codifil to inicial
200       @ 10,12 say inicial size 1,9 function '9'
201       select j
202       go record total
203     endif
204     @ 10,40 say o_codi size 1,9 function '6'
205     store inicial + o_codi to inicial
206     @ 10,67 say inicial size 1,9 function '8'
207     if o_codi = 0
208       @ fil,0 say o_parcl size 1,9 function '6'
209       @ fil,11 say o_acum1 size 1,9 function '6'
210       @ fil,23 say c_parcl size 1,9 function '6'
211       @ fil,34 say o_acum2 size 1,9 function '6'
212       @ fil,45 say o_parcl3 size 1,9 function '6'
213       @ fil,57 say o_acum3 size 1,9 function '6'
214       @ fil,70 say o_saldo size 1,9 function '6'
215       if fil > 22
216         read
217         do tecla
218           @ 14,0 clear to 23,79
219           store 14 to fil
220         else
221           store fil+1 to fil
222         endif
223       endif
224     endif
225     if total < reccount()+1
226       skip
227       store recno() to total
228     else
229       exit
230     endif
231 enddo
232 if su = 1
233   read
234   do tecla
235   endif
236 store 0 to su

```

```

241 else
242     exit
243 endif
244 enddo
245 activa wind usuario
246 clear
247 @ 0,29 say "Ka Fin De Archivo..." color B+S
248 read
249 do tecla
250 set status off
251 deacti wind usuario
252 deacti wind pantalla
253 close databases
254 return
255

```

```

256 PROCEDURE IMPRESORA
257 store date() to calfecha
258 acti wind impresora
259 hide wind impresora
260 set device to print
261 on error do cpioff
262 store 1 to pag
263 store 0 to switch, sw
264 select h
265 store recno() to filtro
266 select b
267 go record inicio
268 do while inicio < nr
269     store filtro to lugar
270     store c_codigo to codnov
271     store c_nombre to nonov
272     store recno() to inicio
273     do while .not. boff()
274         if c_tipo=.f.
275             skip-1
276         else
277             store c_codigo to codmay
278             store c_nombre to nonay
279             exit
280         endif
281     enddo
282     select j
283     go top
284     store recno() to total
285     do while total < reccount()+1
286         if o_codi=alltrim(codnov)
287             store recno() to posicion
288             select h
289             go record lugar in por01
290             store .f. to encuentra
291             do while encuentra =.f.
292                 if c_codi = alltrim(codnov)
293                     store c_fechacon to vfec
294                     store c_detalle to vdet
295                     store c_comprob to vdoc
296                     store recno()+1 to lugar
297                     store .t. to encuentra
298                 exit
299             else
300                 skip

```

```

300     @ row(),13 say coday size 1,14
301     @ row(),76 say "NOMBRE :°"
302     @ row(),96 say away size 1,25
303     @ row()+1,3 say "C8160 :°"
304     @ row(),13 say coday size 1,13
305     @ row(),76 say "NOMBRE :°"
306     @ row(),96 say away size 1,25
307     do titulas
308     store 0 to inicial
309     store 1 to sw
310     select j
311     locate for alltrim(c_codige) = alltrim(coday)
312     store o_credital to inicial
313     @ row(),41 say inicial size 1,9 function 'q'
314     select j
315     go record total
316     endif
317     @ row(),0 say wfec
318     @ row(),18 say wdel size 1,25
319     @ row(),37 say vdoc size 1,3
320     if o_godi <> 0
321     @ row(),57 say o_godi size 1,9 function 'q'
322     store inicial + o_godi to inicial
323     @ row(),73 say inicial size 1,9 function 'q'
324     else
325     @ row(),66 say o_parci size 1,9 function 'q'
326     @ row(),100 say o_aceul size 1,9 function 'q'
327     @ row(),114 say o_parci size 1,9 function 'q'
328     @ row(),128 say o_aceul size 1,9 function 'q'
329     @ row(),142 say o_parci size 1,9 function 'q'
330     @ row(),156 say o_aceul size 1,9 function 'q'
331     @ row(),170 say o_saldo size 1,9 function 'q'
332     @ row(),186 say o_deuda size 1,9 function 'q'
333     endif
334     @ row()+1,8 say '°'
335     if row() > 40
336     eject
337     store 1 to switch
338     pag = pag + 1
339     endif
340     if total < reccount()+1
341     skip
342     store recont() to total
343     else
344     exit
345     endif
346     enddo
347     if sw = 1
348     @ 40,13 say chr(18) + replicate ('-',30)
349     @ 40,83 say replicate ('-',30)
350     @ 41,14 say +chr(27)+'E'+chr(27)+'G'+CONTADOR GENERAL°
351     @ 41,98 say DIRECTOR FINANCIERO° +chr(27)+'F'+chr(27)+'H°
352     eject

```

```

366 store record() to inicio
370 else
371 exit
372 endif
373 enddo
374 @ proc(1,1,0 say chr(27)+chr(53)
375 dectli wind impresora
376 on error
377 set device to screen
378 close databases
379 return
380
381 PROCEDURE CABECERA
382 @ proc(,116-len(sistema))/2 say +chr(27)+E+chr(27)+6+sistema
383 @ proc(142, say "
384 @ proc(,116-len(size))/2 say size
385 @ proc(142,1 say "
386 @ proc(,116-len(tipo))/2 say tipo
387 @ proc(14,1 say "
388 @ proc(,3 say "Fecha : "
389 @ proc(,12 say "Cafecha
390 @ proc(,100 say "Pagina : "
391 @ proc(,100 say pag size 1,3
392
393 PROCEDURE TITULOS
394 @ proc(1,1,0 say chr(27)+chr(15)+replicate (" ",196)
395 @ proc(1,1,0 say "
396 REFORMAS METAS ESTIMACION COMPROMISOS ASIMACION
397 DEVENGADO PAGOS SALDO ASIGN DEUDA"
398 @ proc(1,1,0 say "FECHA CONCEPTO PARCIAL ACUMULADO ORIGINAL
399 ACUMULADOS COBIFICADA PARCIAL ACUMULADO PARCIAL
400 ACUMULADO PARCIAL ACUMULADO DEVENGADO FLUJANTE"
401 @ proc(1,1,0 say "
402 3=142 4 5 6
403 8 9 10-3-7 11-3-9"
404 @ proc(1,1,0 say replicate("=",196) +chr(27)+F+chr(27)+N"
405 @ proc(1,1,1 say "
406
407 PROCEDURE TECIA
408 store 0 to fecha
409 do while fecha = 0
410 if lastkey()=13
411 read
412 else
413 store 1 to fecha
414 endif
415 addto
416
417 PROCEDURE CHEQUES
418 select 3
419 use cheque01
420 acti wind usuario
421 set color to 45
422 @ 0,25 say "Presione ESC para salir"

```

```

428 «Enter» para seleccionar» prompt field ' ' + c_codigo + ' ' +
429 c_nombre mark chr(16) title "Tipo de cuentas"
430 set mark of popup ingresar to chr(16)
431 store space(40) to vaux
432 do while lastkey()<13
433     @ 0,0 get vaux popup ingresar
434     read
435     do case
436         case lastkey()=13
437             deacti wind cuentas
438             deacti wind usuario
439             vcod=c_codigo
440             vcod2=c_codigo
441             case lastkey()=27
442                 deacti wind cuentas
443                 deacti wind usuario
444             exit
445         endcase
446     enddo
447 return
448
449 PROCEDURE SETEAR
450 close all
451 select 0
452 use fcqco01 alias co01
453 select h
454 use tcqpc.00 alias pc01
455 select i
456 use fcgot01 alias got01
457 select j
458 use icqou02 alias qou02

```

```

1 05/29/94                      CGDI0001.PRG
2                               Copyright, UNIVERSIDAD CATOLICA, 1994
3                               SISTEMA CONTABLE FINANCIERO GUBERNAMENTAL
4
5 #:*****
6 ###
7 #:
8 #:      Program: C:\FOXPRO2\TESIS1\CGDI0001
9 #:
10 #:      System: SISTEMA CONTABLE FINANCIERO GUBERNAMENTAL
11 #:      Author: SANTIAGO ABRIL V. & GUILLERMO ALMEIDA G.
12 #:      Copyright (c) 1994, UNIVERSIDAD CATOLICA
13 #:      Last modified: 05/27/94      9:00
14 #:
15 #:      Documented: 05/29/94 at 01:03
16 #:*****
17 ###
18 set border to none
19 set talk off
20 set echo off
21 on key label f4 do cuentas
22 define window asientos from 11,1 to 17,78 none
23 define window diario from 11,1 to 17,78 none
24 define window cuentas from 10,13 to 21,65 none noshadow
25 define window actualiza2 from 6,0 to 22,79 double nozoom noshadow
26 define window comandos from 4,0 to 5,79 noshadow rfloat nogrow nozoom
27 none
28 define window mensaje from 23,0 to 23,79 none
29 define window menu from 1,0 to 3,79 noshadow rfloat nogrow nozoom
30 double
31 define window usuario from 23,0 to 24,79 none
32 define window cobra from 12,25 to 14,55 double
33 define window insertar from 12,13 to 15,65 nozoom shadow double
34 store date() to fecha
35 store " " to op
36 store 4 to fil
37 store 0 to viaporte, saldo, tempo, n, debe, haber, resto, vcob, reg,
38 patri, deven, cobra, cuantos, sw
39 store space(13) to vcodigo
40 store space(2) to vtp
41 store space(8) to vnumero
42 store space(30) to vdetalle
43 if file('fcqpac.00')=.t.
44 use fcqpac.00
45 go bottom
46 endif
47 close database
48 do setear
49 select h
50 if reccount() = 0
51 store 1 to nd1
52 else
53 go bottom
54 store c_comproba+1 to nd1
55 endif
56 store reccount() to total
57 if nd1>nd2
58 store nd1 to nd
59 else

```

```

60 store nd2 to nd
61 endif
62 select c
63 go top
64 store o_codi to vcodi
65 sum o_devenga to vdevenga
66 store vdevenga-1 to vimporte
67 insert into ac01 (c_comproba,c_fechaon,c_monto) values
68 (nd,date(),vdevenga)
69 insert into ac01
70 (c_codi,c_tipo,c_fechaon,c_comproba,c_detalle,c_monto) values
71 (vcodi,'ch',date(),nd,'Por pago anticipos contractuales',vimporte)
72 store vdevenga + vimporte to saldo
73 select c
74 delete all
75 pack
76 activate wind mensaje
77 set color to +5
78 @ 0,27 say 'Presione «Esc» para salir'
79 set color to
80 activa wind actualiza2
81 @ 0,2 say "NO Documento :"
82 @ 0,16 say nd size 1,4
83 @ 0,43 say "Nombre :"
84 @ 1,0 say replicate('-',70)
85 @ 0,24 say "Fecha :"
86 @ 0,31 say date()
87 @ 2,1 say "Código" color g+
88 @ 2,20 say "Tp" color g+
89 @ 2,23 say "Número" color g+
90 @ 2,33 say "Detalle" color g+
91 @ 2,70 say "Importe" color g+
92 @ 3,0 say replicate('=',70)
93 @12,0 say replicate('=',70)
94 @ 13,1 say "Van :" color r+
95 @ 13,7 say '2' size 1,2
96 @ 13,12 say "Debe :" color r+
97 @ 13,19 say vdevenga size 1,10 function '$'
98 @ 13,33 say "Haber :" color r+
99 @ 13,41 say vimporte size 1,10 function '$'
100 @ 13,57 say "Saldo :" color r+
101 @ 13,65 say saldo size 1,10 function '$'
102 @ 14,1 say "Patrimonial :" color +3
103 @ 14,15 say patri size 1,10 function '$'
104 @ 14,29 say "Devengado :" color +3
105 @ 14,41 say deven size 1,10 function '$'
106 @ 14,53 say "Cob./Pag. :" color +3
107 @ 14,65 say cobra size 1,10 function '$'
108 select h
109 @ 4,0 clear to 11,79
110 store saldo to cero
111 store .f. to nombre
112 do comandol
113 if lastkey()=27
114 return
115 endif
116 deacti wind comandos
117 deacti wind actualiza2
118 deacti wind mensaje
119 close databases

```

```

120 on key
121
122 PROCEDURE INCLUIR
123 set carry on
124 activate wind usuario
125 clear
126 @ 0,15 say 'Pulse    para seleccionar y «Esc» para salir ' color +5
127 activa wind asientos
128 store 0 to posireq
129 select h
130 store recno() to vaux
131 store 1 to fil
132 store 0 to saldo
133 do while .t.
134   @ 0,0 get vaux popup ingresar
135   read
136   store recno() to posireq
137   store c_codi to vcodigo
138   store c_tipo to vtp
139   store c_detalle to vdetalle
140   store c_numero to vnumero
141   store c_monto to vimporte
142   do case
143     case lastkey()=27
144       set color to
145       store space(20) to vaux
146       exit
147     case lastkey()=13
148       activa wind diario
149       @ 0,1 say vcodigo size 1,14
150       @ 0,20 say vtp size 1,2
151       @ 0,23 say vnumero size 1,8
152       @ 0,33 say vdetalle
153       @ 0,65 say vimporte size 1,12 function '+'
154       store space (8) to vrefer
155       store space (30) to vdetalle
156       store space (2) to vtp
157       store 0 to vimporte
158       @ fil,1 get vcodigo pict '9.9.99.99.999'
159       @ fil,20 get vtp pict "@" size 1,2 valid
160       at(vtp,"CH,EF,LT,ND")##
161       @ fil,23 get vnumero
162       @ fil,33 get vdetalle
163       @ fil,67 get vimporte
164       read
165       if lastkey() = 27
166         deacti wind diario
167         set color to
168         exit
169       else
170         select h
171         go record posireq
172         if eof()
173           append blank
174         else
175           insert blank
176         endif
177         replace c_codi with vcodigo
178         replace c_comprobm with nd
179         replace c_fechacon with fecha

```

```

180     replace c_tipo with vtp
181     replace c_detalle with vdetalle
182     replace c_numero with vnumero
183     replace c_monto with vimporte
184     store cero+vimporte to cero
185     store recno() to vaux
186     if substr(vcodigo,1,1)='5'
187         activa wind cobra
188         clear
189         @ 0,3 say "Cob./Pag. :° get vcob
190         read
191         if lastkey()=13
192             select i
193             append blank
194             replace d_registro with vaux
195             replace d_monto with vcob
196             select h
197         endif
198         deacti wind cobra
199     endif
200     deacti wind diario
201     loop
202     endif
203     endcase
204     enddo
205
206 PROCEDURE MODIFICA
207     activate wind usuario
208     clear
209     @ 0,15 say 'Pulse — para seleccionar y «Esc» para salir ' color +5
210     store 0 to fil
211     acti wind asientos
212     select h
213     store recno() to vaux
214     do while .t.
215         @ 0,8 get vaux popup ingresar
216         read
217         do case
218             case lastkey()=27
219                 set color to
220                 deacti wind usuario
221                 exit
222             case lastkey()=13
223                 activa wind diario
224                 store c_codi to vcodigo
225                 if recno()-1>total
226                     skip-1
227                 store 1 to fil
228                 store c_codi to vcod
229                 store c_tipo to vtp
230                 store c_detalle to vdetalle
231                 store c_numero to vnumero
232                 store c_monto to vimporte
233                 skip
234                 @ 0,1 say vcod size 1,14
235                 @ 0,20 say vtp size 1,2
236                 @ 0,23 say vnumero size 1,8
237                 @ 0,33 say vdetalle size 1,38
238                 @ 0,65 say vimporte size 1,12 function '$'
239             endif

```

```

240 @ fil,1 get vcodigo pict '9.9.99.99.999'
241 select h
242 @ fil,20 get c_tipo size 1,2
243 @ fil,23 get c_numero
244 @ fil,33 get c_detalle size 1,30
245 @ fil,66 get c_monto size 1,11
246 store c_monto to vresto
247 store c_codi to vcod
248 read
249 select h
250 replace c_codi with vcodigo
251 store c_monto to vsobra
252 store vsobra - vresto to vresto
253 store cero+vresto to cero
254 if c_codi='5'
255     select i
256     go top
257     if substr(vcod,1,1)='5'
258         locale for d_registro = no
259         if found()
260             activa wind cobra
261             clear
262             @ 0,3 say "Cob./Pag. :" get d_monto
263             read
264             deacti wind cobra
265         endif
266         select h
267     else
268         activa wind cobra
269         clear
270         @ 0,3 say "Cob./Pag. :" get vcob
271         read
272         if lastkey()=13
273             select i
274             append blank
275             replace d_registro with no
276             replace d_monto with vcob
277             select h
278         endif
279         deacti wind cobra
280     endif
281 endif
282 deacti wind diario
283 if lastkey()=27
284     set color to
285     exit
286 endif
287 endcase
288 loop
289 enddo
290
291 PROCEDURE ELIMINA
292 activate wind usuario
293 clear
294 @ 0,15 say 'Pulse — para seleccionar y «Esc» para salir ' color +5
295 acti wind asientos
296 select h
297 store recno() to vaux
298 do while .t.
299     @ 0,0 get vaux popup ingresar

```

```

300 read
301 do case
302     case lastkey() = 13
303         activa wind usuario
304         clear
305         @0,24 say "«« Borra Definitivamente S/N »»" get op size 1,1
306         pict'@!' color #+5
307         read
308         deacti wind usuario
309         store c_monto to vdife
310         store c_codi to vcod
311         if op="S"
312             store cero-vdife to cero
313             delete
314             pack
315             if vcod='5'
316                 select i
317                 delete for d_registro=vaux
318                 pack
319             endif
320             loop
321         else
322             set color to
323             exit
324         endif
325     case lastkey() = 27
326         set color to
327         exit
328     endcase
329 enddo
330
331 PROCEDURE BUSCAR
332 deacti wind diario
333 deacti wind asientos
334 activate wind usuario
335 clear
336 @ 0,15 say 'Pulse — para seleccionar y «Esc» para salir ' color +5
337 do while .t.
338     store space(13) to vcodigo
339     activa wind insertar
340     @ 0,7 say "CODIGO :" get vcodigo size 1,13 pict ' . . . . ' color
341     gr+/b,r/w
342     read
343     if lastkey()=27
344         deactiva wind insertar
345         deacti wind usuario
346         exit
347     else
348         if empty(vcodigo) = .f.
349             select h
350             go top
351             locate for c_codi=vcodigo
352             if eof() .and. not found()
353                 activa wind mensaje
354                 clear
355                 @ 0,26 say "«« Cuenta No Existe »»" color +6
356                 read timeout 2
357                 deactiva wind mensaje
358                 deactiva wind insertar
359                 exit

```

```

420 select b
421 set border to double
422 store space(14) to vcodigo
423 store space(25) to vnombre
424 activa wind cuentas
425 define popup ingreso from 0,0 in window cuentas footer "Presione
426 «Enter» para seleccionar" prompt field ' ' + c_codigo + ' ' +
427 c_nombre mark chr(16) title "Tipo de cuentas"
428 set mark of popup ingreso to chr(16)
429 store space(40) to vauxc
430 store space(25) to vnombre
431 do while lastkey()<>13
432     @ 0,0 get vauxc popup ingreso
433     read
434     do case
435         case lastkey()=13
436             deactiva wind cuentas
437             deacti wind usuario
438             vcodigo=c_codigo
439             vnombre=rtrim(c_nombre)
440             if nombre = .t.
441                 @ 0,52 clear to 0,76
442                 @ 0,52 say vnombre size 1,25 color +21
443             endif
444         other wise
445             deacti wind cuentas
446             deacti wind usuario
447             exit
448         endcase
449     enddo
450 return
451
452
453 PROCEDURE SETEAR
454 close all
455 select b
456 use fcqcm01 alias cm01
457 select c
458 use fcqop02 alias op01
459 select h
460 use fcqac01 alias ac01
461 select i
462 use fcgid alias gid
463 select j
464 use fcgow02 alias ow02

```

1 05/29/94 CG01B02.PRF
2 Copyright, UNIVERSIDAD CATOLICA, 1994
3 SISTEMA CONTABLE FINANCIERO GUBERNAMENTAL

4
5 #####
6 ***
7 #:
8 #: Program: C:\FOP932\TESIS\CG01B02

9 #:
10 #: System: SISTEMA CONTABLE FINANCIERO GUBERNAMENTAL
11 #: Author: SANTIAGO ABPIL V. & GUILLERMO AKMEIDA G.
12 #: Copyright (c) 1994, UNIVERSIDAD CATOLICA
13 #: Last modified: 05/27/94 9:00

14 #:
15 #: Executed: 05/29/94 at 01:03

16 #####

- 17 ***
- 18 set notify off
- 19 set escape off
- 20 set system off
- 21 set border to none
- 22 set tail off
- 23 set echo off
- 24 set exact on
- 25 on key label #d de copias
- 26 define window asteros from 11.1 to 17.79 none
- 27 define window diario from 11.1 to 17.78 none
- 28 define window cuentas from 18.13 to 21.65 none noshadow
- 29 define window actualiza2 from 6.0 to 22.79 double nozoom noshadow
- 30 define window comandos from 4.0 to 5.79 noshadow notify! nogrow nozoom
- 31 none
- 32 define window mensaje from 23.0 to 23.79 none
- 33 define window menus from 1.0 to 3.79 noshadow notify! nogrow nozoom
- 34 double
- 35 define window nuevo1 from 23.0 to 24.79 none
- 36 define window cobra from 12.23 to 14.55 double
- 37 define window insertar from 12.13 to 15.65 nozoom shadow double
- 38 store date1 to fecha
- 39 store * * to op
- 40 store # to fill
- 41 store 0 to viborfe, saldo, tempo, a, debe, haber, resto, vcob, patri,
- 42 deven, cobra, cuotas, su
- 43 store space13 to vcodigo
- 44 store space21 to vto
- 45 store space10 to vnumero
- 46 store space101 to vdetalle
- 47 store 0 to nding2, total
- 48 store space8 to archivo
- 49 store space81 to alacen
- 50 store 'focp01' to vmat1
- 51 store 'focp01' to vmat2
- 52 archivo = vmat1 + ' ' + v_period
- 53 alacen = vmat2 + ' ' + v_period
- 54 fichero = archivo
- 55 ficha = alacen

```

60 endif
61 do setear
62 select b
63 if reccount() = 0
64 store ! to nd1
65 else
66 go bottom
67 store c_comprob# to nd1
68 endif
69 store reccount() to total
70 if nd1=nd2
71 store nd1 to nd
72 else
73 store nd2 to nd
74 endif
75 select b
76 store c_codigo to vcod
77 select c
78 do while not eof()
79 do setear
80 store 0 to vdevenca
81 if eof()
82 exit
83 endif
84 select c
85 go top
86 store 0 to vto
87 store 0_espe to start
88 sum o_total for o_espe = start
89 do while o_espe = start
90 store c_codigo to vcodi
91 store o_total to vdevenca
92 do case
93 case vtp = 'C'
94 insert into cw01
95 (c_codi,c_tipo,c_fechacon,c_comprob,c_detalle,c_monto) values
96 (vcodi,'ch',date(),nd,'Por compra de especies
97 valoradas ,vdevenca)
98 case vtp = 'V'
99 if venta = .t.
100 insert into cw01 (c_codi,c_comprob,c_fechacon,c_monto) values
101 (vcod,nd,date(),valor)
102 store .f. to venta
103 endif
104 insert into cw01
105 (c_codi,c_tipo,c_fechacon,c_comprob,c_detalle,c_monto) values
106 (vcodi,'ch',date(),nd,'Por venta de especies
107 valoradas',vdevenca*-1)
108 endcase
109 if eof()
110 exit
111 endif
112 skip
113 enddo
114 sum o_total for o_espe = start
115 store (vdevenca*-1) to vimporte
116 do case
117 case vtp = 'C'
118 insert into cw01 (c_codi,c_comprob,c_fechacon,c_monto) values
119 (vcod,nd,date(),vimporte)

```

```

120 endcase
121 store vdevenqa + viaporte to saldo
122 activate wind mensaje
123 set color to +5
124 @ 0,27 say Presione «Esc» para salir
125 set color to
126 activa wind actualiza2
127 @ 0,2 say "NO Documento :"
128 @ 0,16 say rd size 1,4
129 @ 0,43 say "Nombre :"
130 @ 1,0 say replicate('-',78)
131 @ 0,24 say "Fecha :"
132 @ 0,31 say date()
133 @ 2,1 say "Código" color q+
134 @ 2,20 say "Tp" color q+
135 @ 2,23 say "Número" color q+
136 @ 2,33 say "Detalle" color q+
137 @ 2,70 say "Importe" color q+
138 @ 3,0 say replicate('-',78)
139 @ 12,0 say replicate('-',78)
140 @ 13,1 say "Van :" color r+
141 @ 13,7 say '2' size 1,2
142 @ 13,12 say "Debe :" color r+
143 @ 13,19 say vdevenqa size 1,10 function '$'
144 @ 13,33 say "Haber :" color r+
145 @ 13,41 say viaporte size 1,10 function '$'
146 @ 13,57 say "Saldo :" color r+
147 @ 13,65 say saldo size 1,10 function '$'
148 @ 14,1 say "Patrimonial :" color +3
149 @ 14,15 say patri size 1,10 function '$'
150 @ 14,29 say "Bevengado :" color +3
151 @ 14,41 say deven size 1,10 function '$'
152 @ 14,53 say "Cob./Pag. :" color +3
153 @ 14,65 say cobra size 1,10 function '$'
154 select h
155 @ 4,0 clear to 11,79
156 store saldo to cero
157 store 'especie' to name
158 do comando3
159 if lastkey()=27
160     return
161 endif
162 deacti wind comandos
163 deacti wind actualiza2
164 deacti wind mensaje
165 enddo
166 close databases
167
168 PROCEDURE INCLUIR
169 activate wind usuario
170 clear
171 @ 0,15 say "Pulse → para seleccionar y «Esc» para salir " color +5
172 activa wind asientos
173 store 0 to posireq
174 select h
175 store recaol() to vanr
176 store l to fil
177 store 0 to saldo
178 do while .t.
179     @ 0,0 say vanr name ingresar

```

```

280 read
281 store reprod() to posireg
282 store c_cod() to vcodigo
283 store c_tipo to vtp
284 store c_detalle to vdetalle
285 store c_numero to vnumero
286 store c_espia to vimporte
287 do case
288     case lastkey/=27
289         set color to
290         store space(20) to vaur
291     end
292     case lastkey/=13
293         active wind diario
294         @ 0.1 say vcodigo size 1,14
295         @ 0.20 say vtp size 1,2
296         @ 0.23 say vnumero size 1,8
297         @ 0.33 say vdetalle
298         @ 0.65 say vimporte size 1,12 function 'f'
299         store space (8) to vrefer
300         store space (30) to vdetalle
301         store space (2) to vtp
302         store @ to vimporte
303         @ f11.1 get vcodigo dict '0.0.00.00.000'
304         @ f11.20 get vtp dict 'e1' size 1,2 v310
305         @ f11.23 get vnumero
306         @ f11.33 get vdetalle
307         @ f11.67 get vimporte
308         read
309         if lastkey/= 27
310             react() wind diario
311         set color to
312         exit
313     else
314         select h
315         go record posireg
316         if eof!!
317             append blank
318         else
319             insert blank
320         endif
321         replace c_cod() with vcodigo
322         replace c_comproba with n2
323         replace c_fechacon with fecha
324         replace c_tipo with vtp
325         replace c_detalle with vdetalle
326         replace c_numero with vnumero
327         replace c_espia with vimporte
328         store c_espia to zero
329         store reprod() to vaur
330         if substr(vcodigo,1)='S'
331             active wind cobra
332         clear
333         @ 0.1 say "Cod./Pag. : " get vcod
334         read
335

```

```

240     repare_d_bordo with wcod
241     select h
242     endif
243     dearti wind cobra
244     endif
245     dearti wind diarro
246     loop
247     endif
248     endcase
249     enddo
250
251     PROCEDURE MODIFICA
252     activate wind usuario
253     clear
254     @ 0,15 say 'Pulse — para seleccionar y ESC para salir ' color +5
255     store 0 to fil
256     acti wind asietos
257     select h
258     store recodi to var1
259     do while .t.
260         @ 0,0 get var1 popup ingresar
261         read
262         do case
263             case lastkeyf/=27
264                 set color to
265                 dearti wind usuario
266                 exit
267                 case lastkeyf=13
268                     activa wind diarro
269                     store c_codi to wcod100
270                     if recodi=-1 to total
271                         skip-1
272                     store 1 to fil
273                     store c_codi to wcod
274                     store c_tipo to vta
275                     store c_detalle to vdetalle
276                     store c_numero to numero
277                     store c_monto to vimporte
278                     skip
279                     @ 0,1 say wcod size 1,14
280                     @ 0,20 say vta size 1,2
281                     @ 0,23 say numero size 1,8
282                     @ 0,33 say vdetalle size 1,30
283                     @ 0,65 say vimporte size 1,12 function 'F'
284                     endif
285                     @ fil,1 get vcod100 pict '9,9,99,99,999'
286                     select h
287                     @ fil,20 get c_tipo size 1,2
288                     @ fil,23 get c_numero
289                     @ fil,33 get c_detalle size 1,30
290                     @ fil,60 get c_monto size 1,11
291                     store c_monto to vres10
292                     store c_codi to wcod
293                     read

```

```

300      select i
301      go top
302      if substr(vend,1,1)='5'
303         locate for d_registro = no
304         if found()
305            activa wind cobra
306         clear
307         @ 0,3 say "Cob./Pag. : " get d_aconto
308         read
309         deacti wind cobra
310         endif
311         else
312            activa wind cobra
313            clear
314            @ 0,3 say "Cob./Pag. : " get v_cob
315            read
316            if lastkey()=13
317               select i
318               append blank
319               replace d_registro with no
320               replace d_aconto with v_cob
321               endif
322               deacti wind cobra
323               endif
324               else
325                  if v_cob = '5'
326                     select i
327                     delete for d_registro = no
328                     pack
329                     select h
330                     endif
331                     deacti
332                     deacti wind cobro
333                     if lastkey()=27
334                        set color to
335                        exit
336                     endif
337                     endcase
338                     loop
339                     enddo
340
341 PROCEDURE ELLIMINA
342 activate wind usuario
343 clear
344 @ 0,15 say "Pulse    para seleccionar y    para salir " color +5
345 acti wind asientos
346 select h
347 store recno() to varx
348 do while .t.
349    @ 0,0 get varx popup ingresar
350    read
351    do case
352      case lastkey() = 13
353        activa wind usuario
354        clear
355        @ 0,24 say "uu Borrando definitivamente S/N xx" get op size 1,1

```

```

360     store c_codi to vcod
361     store recno() to vaux
362     if op="S"
363         store vdfife to cava
364         delete
365         pack
366         if vcod="5"
367             select 5
368             delete for d_registro=vaux
369             pack
370         endif
371     loop
372     else
373         set color to
374         exit
375     endif
376     case lastkey() = 27
377         set color to
378         exit
379     endcase
380 enddo
381
382 PROCEDURE BUSCAR
383 store 0 to vaux
384 deacti wind diario
385 deacti wind asientos
386 activate wind usuario
387 clear
388 @ 0,15 say "Pulse [Enter] para seleccionar y [Esc] para salir " color +5
389 do while .t.
390     store space(13) to vcodigo
391     activa wind insertar
392     @ 0,7 say "CODIGO :*" get vcodigo size 1,13 pict ' . . . . ' color
393     grt/b,r/w
394     read
395     if lastkey()=27
396         deactiva wind insertar
397         deacti wind usuario
398         exit
399     else
400         if empty(vcodigo) = .f.
401             select h
402             locate for c_codi=vcodigo
403             (if eof() .and. not found)
404             activa wind mensaje
405             clear
406             @ 0,26 say "%% Cuenta No Existe %%" color +6
407             read timeout 2
408             deactiva wind mensaje
409             deactiva wind insertar
410             exit
411         else
412             store recno() to vaux
413         endif
414     endif
415     deactiva wind insertar
416     store recno() to vaux
417     activate window asientos
418     if vaux = 0
419         deactiva wind asientos

```

```

420     deactiva wind insertar
421     else
422     @ 0,0 get vaux popup ingresar
423     read
424     endif
425     if lastkey()=27
426     exit
427     endif
428 endif
429 enddo
430
431 PROCEDURE LISTAR
432 set escape off
433 activa wind diario
434 store 0 to fil
435 go top
436 do while not eof()
437 @ fil,1 say c_codi
438 @ fil,20 say c_tipo
439 @ fil,23 say c_numero
440 @ fil,33 say c_detalle
441 @ fil,65 say c_monto function '+'
442 if .not. eof()
443 skip
444 store fil+1 to fil
445 endif
446 if fil > 5
447 activa wind usuario
448 clear
449 @0,20 say "Presione Cualquier Tecla Para Continuar" color +6
450 read
451 deacti wind usuario
452 clear
453 store 0 to fil
454 endif
455 if lastkey() = 27
456 deacti wind asientos
457 deacti wind diario
458 exit
459 endif
460 if eof()
461 activa wind usuario
462 clear
463 @ 0,30 say "«Fin De Registro»" color +05
464 read
465 deactiva wind usuario
466 deactiva wind diario
467 exit
468 endif
469 enddo
470
471 PROCEDURE CUENTAS
472 select b
473 store space(14) to vcodigo
474 store space(25) to vnombre
475 activa wind cuentas
476 define popup ingreso from 0,0 in window cuentas footer "Presione
477 «Enter» para seleccionar" prompt field ' ' + c_codigo + ' ' +
478 c_nombre mark chr(16) title "Tipo de cuentas"
479 set mark of popup ingreso to chr(16)

```

```

480 store space(40) to vauxc
481 store space(25) to vnombre
482 do while lastkey()<>13
483     @ 0,0 get vauxc popup ingreso
484     read
485     do case
486         case lastkey()=13
487             deactiva wind cuentas
488             deacti wind usuario
489             vrodigo=c_rodigo
490             vnombre=rtrim(v_nombre)
491             if nombre = .t.
492                 @ 0,52 clear to 0,76
493                 @ 0,52 say vnombre size 1,25 color +21
494             endif
495         other wise
496             deacti wind cuentas
497             deacti wind usuario
498             exit
499     endcase
500 enddo
501 return
502
503 PROCEDURE SETEAR
504 close all
505 select b
506 use fcqcw01 alias cw01
507 select c
508 use fcqcw01 alias cw01
509 select h
510 use fcqcw01 alias cw01
511 select i
512 use fcqcw02 alias cw02
513 select j
514 use fcqcw02 alias cw02

```

1 05/29/94 CGRIAB01.PPG
2 Copyright, UNIVERSIDAD CATOLICA, 1994
3 SISTEMA CONTABLE FINANCIERO GUBERNAMENTAL
4

5 #:XX
6 ###

7 #:
8 #: Program: C:\FOXPRO2\TESIS\CGRIAB01

9 #:
10 #: System: SISTEMA CONTABLE FINANCIERO GUBERNAMENTAL

11 #: Author: SANTIAGO ABRIL V. & GUILLERMO ALMEIDA G.

12 #: Copyright (c) 1994, UNIVERSIDAD CATOLICA

13 #: Last modified: 05/27/94 9:00

14 #:
15 #: Documented: 05/29/94 at 01:03

16 #:XX
17 ###

18 set exact on
19 set sysmenu off
20 set escape on
21 set talk off
22 define window actualiza from 5,0 to 21,79 none
23 define window actualiza2 from 5,0 to 21,79 double nozoom noshadow
24 define window codigos from 6,32 to 19,49 double title "Constantes"
25 define window codigos2 from 6,26 to 11,55 double title "Constantes"
26 define window cuadros from 4,0 to 5,79 noshadow nofloat noqrow nozoom
27 none
28 define window cuentas from 9,16 to 20,68 none
29 define window insertar from 12,20 to 14,68 nozoom shadow double
30 define window listar from 7,0 to 21,79 double nofloat noqrow color /w
31 define window mensaje from 23,0 to 24,79 none
32 define window mensaje1 from 23,0 to 24,79 none
33 define window mensaje2 from 23,0 to 24,79 none
34 define window mensajes from 22,0 to 24,79 none
35 define window usuario from 23,0 to 24,79 none
36 @ 2,1 say "Actualizar Constantes" color /w
37 store application to vault
38 sele !!
39 use fcgrw01 alias const

40
41 DO WHILE .t.
42 acti wind mensajes
43 @ 1,20 say "a Seleccione su opcion *" color /w
44 activate wind comandos
45 @ 0,0 prompt "\<Incluir"
46 @ 0,19 prompt "\<Modificar"
47 @ 0,32 prompt "\<Eliminar"
48 @ 0,44 prompt "\<Buscar"
49 @ 0,54 prompt "\<Listar"
50 @ 0,64 prompt "\<Terminar"
51 menu to mc

52 ED CASE
53 CASE mc = 1
54 do incluir
55 CASE mc = 2
56 do modifica
57 CASE mc = 3
58 do elimina
59 CASE mc = 4

```

60     do buscar
61     CASE mc = 5
62     do listar
63     CASE mc = 4
64     deacti wind usuario
65     deacti wind actualiza
66     deacti wind actualiza2
67     deacti wind buscar
68     deacti wind cobandos
69     deacti wind encabezado
70     deacti wind mensaje
71     deacti wind mensaje1
72     deacti wind mensajeq
73     @ 2,1 say
74     return
75     ENDCASE
76 ENDDO
77
78
79 PROCEDURE INCLUIP
80 do SETEAR
81 sele ll
82 set exact on
83 activa wind mensaje
84 clear
85 @ 0,28 say " Pulse «Esc» para salir " color /w
86 store 0 to wcodcont,switch
87 activa wind codigos
88 @ 0,1 prompt 'Aporte a Club '
89 @ 1,1 prompt 'Aporte a ASD '
90 @ 2,1 prompt 'Aporte a UNE '
91 @ 3,1 prompt 'Bonif. Transp.'
92 @ 4,1 prompt 'Decimo Tercero'
93 @ 5,1 prompt 'Decimo Cuarto '
94 @ 6,1 prompt 'Decimo Quinto '
95 @ 7,1 prompt 'Decimo Sexto '
96 @ 8,1 prompt 'Estia. Pecuni.'
97 @ 9,1 prompt 'Comp. Pedagóg.'
98 @10,1 prompt 'Comp. Costo V.'
99 @11,1 prompt 'Subsidio Fami.'
100 menu to wcod
101 DO CASE
102     CASE wcod = 1
103         store 'APORTES DIVERSAS ENTIDADES' to constante
104         store 'APORTE AL CLUB' to vnombre
105     CASE wcod = 2
106         store 'APORTES DIVERSAS ENTIDADES' to constante
107         store 'APORTE ASD PROFESORES' to vnombre
108     CASE wcod = 3
109         store 'APORTES DIVERSAS ENTIDADES' to constante
110         store 'APORTE A LA UNE' to vnombre
111     CASE wcod = 4
112         store 'BONIFICACIONES SALARIALES' to constante
113         store 'BONIFICACION POR TRANSPORTE' to vnombre
114     CASE wcod = 5
115         store 'SOBRESUELDOS' to constante
116         store 'DECIMO TERCER SUELDO' to vnombre
117     CASE wcod = 6
118         store 'SOBRESUELDOS' to constante
119         store 'DECIMO CUARTO SUELDO' to vnombre

```

```

120 CASE mcod = 7
121     store 'SOBRESUELDOS' to constante
122     store 'DECIMO QUINTO SUELDO' to vnombre
123 CASE mcod = 8
124     store 'SOBRESUELDOS' to constante
125     store 'DECIMO SEXTO SUELDO' to vnombre
126 CASE mcod = 9
127     store 'SOBRESUELDOS' to constante
128     store 'ESTIMULO PECUNIARIO' to vnombre
129 CASE mcod = 10
130     store 'COMPENSACIONES' to constante
131     store 'COMPENSACION PENA GREGA' to vnombre
132 CASE mcod = 11
133     store 'COMPENSACIONES' to constante
134     store 'COMPENSACION COSTO VIDA' to vnombre
135 CASE mcod = 12
136     store 'SUBSIDIOS' to constante
137     store 'SUBSIDIO FAMILIAR' to vnombre

```

```
138 ENDCASE
```

```
139 deacti wind codigos
```

```
140 EN CASE
```

```
141 CASE lastkey() = 27
```

```
142     deactiva wind mensaje
```

```
143     deactiva wind actualiza
```

```
144     deactiva wind actualiza2
```

```
145 CASE lastkey() = 13
```

```
146     IF EXISTE(vnombre) = .f.
```

```
147         store space(25) to vfaccion
```

```
148         store 0 to vmontop
```

```
149         store space(25) to vdir, vcedula, vcarnet
```

```
150         store MM/DD/AA to vfechae, vfechal
```

```
151         store 0 to vcd
```

```
152         activa wind mensaje
```

```
153         clear
```

```
* para corregir
```

```
155     +«Ente:» para Confirmar» color /w
```

```
156     activa wind actualiza2
```

```
157     clear
```

```
158     @ 1,0,1,70 box
```

```
159     deacti wind codigos
```

```
160     store 0 to sw
```

```
161     DO WHILE sw = 0
```

```
162         sele 11
```

```
163         @ 0,5 say "Denominacion: " + vnombre pict '@' color + gr
```

```
164         @ 0,52 say constante color +5
```

```
165         @ 2,2 say "Fecha expedicion:" get vfechae size 1,0 pict
```

```
166         '99/99/99'
```

```
167         @ 4,2 say "Monto De pago :*" get vmontop size 1,6 pict
```

```
168         '999999'
```

```
169         @ 6,2 say "                Tipo:"
```

```
170         @ 7,20 get vtipob FUNCTION 'NR
```

```
171         \<General>\<Docente>\<Administrativo> default 'General'
```

```
172         @ 11,2 say "Operador calculo:" get vcd size 1,7 pict
```

```
173         '99,9999'
```

```
174         @ 13,2 say " Forma de pago:"
```

```
175         @ 13,20 get vformap FUNCTION 'NR \<Mensual>\<Anual>
```

```
176         DEFAULT 'Mensual'
```

```
177         read
```

```
178         do case
```

```
179             case lastkey() <> 27
```

```

188 deactivate wind message
189 deactivate wind actualiza2
190 deactivate wind actualiza2
191 deactivate wind actualiza2
192 deactivate wind actualiza2
193 deactivate wind actualiza2
194 deactivate wind actualiza2
195 deactivate wind actualiza2
196 deactivate wind actualiza2
197 deactivate wind actualiza2
198 deactivate wind actualiza2
199 deactivate wind actualiza2
200 deactivate wind actualiza2
201 deactivate wind actualiza2
202 deactivate wind actualiza2
203 deactivate wind actualiza2
204 deactivate wind actualiza2
205 deactivate wind actualiza2
206 deactivate wind actualiza2
207 deactivate wind actualiza2
208 deactivate wind actualiza2
209 deactivate wind actualiza2
210 deactivate wind actualiza2
211 deactivate wind actualiza2
212 deactivate wind actualiza2
213 deactivate wind actualiza2
214 deactivate wind actualiza2
215 deactivate wind actualiza2
216 deactivate wind actualiza2
217 deactivate wind actualiza2
218 deactivate wind actualiza2
219 deactivate wind actualiza2
220 deactivate wind actualiza2
221 deactivate wind actualiza2
222 deactivate wind actualiza2
223 deactivate wind actualiza2
224 deactivate wind actualiza2
225 deactivate wind actualiza2
226 deactivate wind actualiza2
227 deactivate wind actualiza2
228 deactivate wind actualiza2
229 deactivate wind actualiza2
230 deactivate wind actualiza2
231 deactivate wind actualiza2
232 deactivate wind actualiza2

```

9 para modificar

```

233 read
234 read
235 read
236 read
237 read
238 read
239 read
240 read
241 read
242 read
243 read
244 read
245 read
246 read
247 read
248 read
249 read
250 read
251 read
252 read
253 read
254 read
255 read
256 read
257 read
258 read
259 read
260 read
261 read
262 read
263 read
264 read
265 read
266 read
267 read
268 read
269 read
270 read
271 read
272 read
273 read
274 read
275 read
276 read
277 read
278 read
279 read
280 read
281 read
282 read
283 read
284 read
285 read
286 read
287 read
288 read
289 read
290 read
291 read
292 read
293 read
294 read
295 read
296 read
297 read
298 read
299 read
300 read
301 read
302 read
303 read
304 read
305 read
306 read
307 read
308 read
309 read
310 read
311 read
312 read
313 read
314 read
315 read
316 read
317 read
318 read
319 read
320 read
321 read
322 read
323 read
324 read
325 read
326 read
327 read
328 read
329 read
330 read
331 read
332 read
333 read
334 read
335 read
336 read
337 read
338 read
339 read
340 read
341 read
342 read
343 read
344 read
345 read
346 read
347 read
348 read
349 read
350 read
351 read
352 read
353 read
354 read
355 read
356 read
357 read
358 read
359 read
360 read
361 read
362 read
363 read
364 read
365 read
366 read
367 read
368 read
369 read
370 read
371 read
372 read
373 read
374 read
375 read
376 read
377 read
378 read
379 read
380 read
381 read
382 read
383 read
384 read
385 read
386 read
387 read
388 read
389 read
390 read
391 read
392 read
393 read
394 read
395 read
396 read
397 read
398 read
399 read
400 read
401 read
402 read
403 read
404 read
405 read
406 read
407 read
408 read
409 read
410 read
411 read
412 read
413 read
414 read
415 read
416 read
417 read
418 read
419 read
420 read
421 read
422 read
423 read
424 read
425 read
426 read
427 read
428 read
429 read
430 read
431 read
432 read
433 read
434 read
435 read
436 read
437 read
438 read
439 read
440 read
441 read
442 read
443 read
444 read
445 read
446 read
447 read
448 read
449 read
450 read
451 read
452 read
453 read
454 read
455 read
456 read
457 read
458 read
459 read
460 read
461 read
462 read
463 read
464 read
465 read
466 read
467 read
468 read
469 read
470 read
471 read
472 read
473 read
474 read
475 read
476 read
477 read
478 read
479 read
480 read
481 read
482 read
483 read
484 read
485 read
486 read
487 read
488 read
489 read
490 read
491 read
492 read
493 read
494 read
495 read
496 read
497 read
498 read
499 read
500 read

```

```

248      +pr
249      @ 2,2 say "Fecha expedición:" get const.fecha size 1,6 pict
250      -99/99/95.
251      @ 4,2 say " Monto de pago:" get const.monto size 1,5 pict
252      -999999.
253      @ 5,2 say " Tipo:"
254      @ 7,20 get const.tipo0 FUNCION "R
255      General:DirectorAdministrativo" default const.tipo0
256      @ 11,2 say "Operador calculo:" get const.const size 1,7 pict
257      -99,9999.
258      @ 13,2 -a) " Forma de pago:"
259      @ 13,30 get const.forma0 FUNCION "R Mensual:Anual"
260      read
261      DO CASE
262      CASE lastkey() = 27
263      @ 1,1 wind mensaje
264      @ 1,1 wind mensaje
265      @ 1,1 wind mensaje
266      @ 1,1 wind mensaje
267      @ 1,1 wind mensaje
268      @ 1,1 wind usuario
269      OTHERWISE
270      @ 1,1 wind actualiza2
271      @ 1,1 wind mensaje
272      ENDCASE
273      ENDDO
274      PROCEDURE ELIMINA
275      DO SETVAR
276      sele 11
277      set exact off
278      activa wind mensaje1
279      clear
280      @ 1,11 say "Pulse return para salir
281      Modifier" color %
282      activate window actualiza
283      @ 1,4 say "DENOMINACION CONSTANTE"
284      @ 1,37 say "FECHA"
285      @ 1,53 say "MONTA"
286      @ 1,62 say "FORMA DE PAGO"
287      store record() to var
288      do while .t.
289      @ 2,0 get var popup ingresar
290      read
291      do case
292      case lastkey() = 13
293      do mensajes
294      CASE lastkey()=27
295      deacti wind actualiza

```

*Entren para

```

300  enable
301
302  PROCEDURE BUSCAR
303  set exact off
304  do while .t.
305  activate wind mensaje
306  @ 0,25 say "Presione teclera para salir" color /w
307  store space(25) to vnoibre
308  activate wind insertar
309  @ 0,1 say "DENOMINACION:" get vnoibre size 1,25 pict '0:' color
310  get vbr/w
311  read
312  if lastkey()=27
313  deactivate wind insertar
314  deactivate wind mensaje
315  exit
316  else
317  if empty(vnoibre) = .f.
318  if exist(vnoibre)=.f.
319  activate wind mensaje
320  clear
321  @ 0,25 say "NO EXISTE ESA CONSTANTE en" color /w
322  read timeout 2
323  deactivate wind mensaje
324  store 1 to switch
325  else
326  deactivate window insertar
327  store record() to vvar
328  activate wind mensaje
329  clear
330
331  * para modificar
332  * color /w
333  * color /w
334  activate wind actualizaz
335  clear
336  @ 1,0,1,78 box
337  sele 11
338  @ 0,6 say "denominacion: " + const.vnoibre pict '0:' color /qr
339  @ 2,2 say "fecha expedicion:" get const.fecha size 1,8 pict
340  "99/99/99"
341  @ 4,2 say " Monto De pago:" get const.montoc size 1,6 pict
342  "999999"
343  @ 6,2 say " tipo:"
344  @ 7,70 get const.tipoob FUNCTION "R"
345  General:Docente:Administrativo
346  @ 11,2 say "Operador calculo:" get const.const size 1,7 pict
347  "99.9999"
348  @ 13,2 say " Forma de pago:"
349  @ 17,20 get const.formap FUNCTION "R Mensual:Anual"
350  read
351  DB CASE
352  CASE lastkey()= 27
353  deactivate wind mensaje
354  deactivate wind actualizaz
355  CASE lastkey()= 13
356  deactivate wind actualizaz
357  deactivate wind mensaje

```

```

360         exit
361     ENDCASE
362     endif
363     endif
364     endif
365 enddo
366
367 PROCEDURE LISTAR
368 DO SETEAR
369 sele 11
370 activa wind mensaje
371 clear
372 @ 0,15 say '<<Esc>> para salir      <<Enter>> para Continuar' color /w
373 activa wind actualiza
374 clear
375 @ 1,4 say 'DENOMINACION CONSTANTE'
376 @ 1,35 say 'FECHA'
377 @ 1,44 say 'MONTO'
378 @ 1,53 say 'FORMA DE PAGO'
379 @ 1,72 say 'TIPO'
380 activa wind listar
381 clear
382 DO WHILE switch = 0
383     if fil = 12
384         store 0 to sw
385         acti wind mensaje
386         clear
387         @ 0,16 say '<<Enter>> para continuar  <<Escape>> para salir*'
388         color /w
389         do while sw = 0
390             read
391             if lastkey() = 13
392                 deactiva wind mensaje
393                 store 0 to fil
394                 store 1 to sw
395             endif
396         enddo
397         clear
398     endif
399     if eof()
400         store 0 to sw
401         acti wind mensaje
402         clear
403         @ 0,16 say '<<Fin de Archivo>>          <<Escape>> para salir*'
404         color /w
405         do while sw = 0
406             read
407             if lastkey() = 27
408                 deactiva wind mensaje
409                 store 1 to sw
410             endif
411         enddo
412     else
413         @ fil,2 say const.noombre size 1,30
414         @ fil,33 say dtoc(const.fechae) size 1,30
415         @ fil,40 say const.montoc size 1,7
416         @ fil,55 say const.formap size 1,9
417         @ fil,69 say const.tipooo size 1,7
418         skip
419         fil = fil + 1

```

```

428      endif
429  ENDDO
430  deacti wind actualiza
431  deacti wind lista
432  deacti wind mensaje
433
434
435
436
437 FUNCTION EXISTEI
438 sele 11
439 go too
440 DO WHILE not status
441   locate for allvar(const.noobre) = allvar(status)
442   if eof()
443     store .t. to status
444   ELSE
445     return .f.
446   ENDOIF
447 ENDDO
448
449
450 PROCEDURE SETEAR
451 close all
452 sele 11
453 use fcrwd1 alias const
454
455 PROCEDURE MENSAJE2
456 store ' ' to vb
457 activa wind mensaje2
458 clear
459 store "vx Constante " + allvar(const.noobre) + " Sera Eliminado" to
460   msg
461 store " Barra Definitivamente S/N " to bb
462 @1,(80-len(bb))/2 say bb get vb size 1,1 pict "q:" valid @tab,"SW"
463 color #45
464 read
465 If vb = "S"
466   wcn = recno()
467   delete record wcn
468   pack
469   activa wind mensaje
470
471   clear
472   @0,25 say "vcl: Constante Fue Eliminado" color /w
473   read timeout 2
474   deacti wind mensaje
475   if wcn = 1
476     go record wcn
477   else
478     go record wcn-1
479   endif
480   store recno() to wcn
481   ENDOIF
482   deacti wind mensaje2

```

```

1 05/29/94 CGRIA002.PRG
2 Copyright, UNIVERSIDAD CATOLICA, 1994
3 SISTEMA CONTABLE FINANCIERO GUBERNAMENTAL
4
5 *:*****
6 ***
7 *:
8 *: Program: C:\FOXPRO2\TESIS\CGRIA002
9 *:
10 *: System: SISTEMA CONTABLE FINANCIERO GUBERNAMENTAL
11 *: Author: SANTIAGO ABRIL V. & GUILLERMO ALMEIDA G.
12 *: Copyright (c) 1994, UNIVERSIDAD CATOLICA
13 *: Last modified: 05/27/94 9:06
14 *:
15 *: Documented: 05/29/94 at 01:03
16 *:*****
17 ***
18 set exact on
19 set sysmenu off
20 set escape on
21 define window actualiza from 5,0 to 21,79 none
22 define window actualiza2 from 5,0 to 21,79 double zoom noshadow
23 define window codigos from 6,32 to 16,49 double title 'Personal'
24 define window codigos2 from 6,32 to 16,49 double title 'Personal'
25 define window companias from 4,0 to 5,79 noshadow nofloat noGrow zoom
26 none
27 define window insertar from 12,17 to 14,63 zoom shadow double
28 define window listar from 7,0 to 21,79 double nofloat noGrow color /w
29 define window mensaje1 from 23,0 to 24,79 none
30 define window mensaje2 from 23,0 to 24,75 none
31 define window mensaje3 from 22,0 to 24,79 none
32 define window tipo from 12,57 to 15,69 double
33 @ 2,1 say "Actualizar Personal" color /w
34 sele e
35 use fcgrn01 alias rp01
36 DO WHILE .t.
37 acti wind mensaje3
38 @ 1,28 say "« Seleccione su opcion »" color /w
39 activate wind companias
40 @ 0,0 prompt '\<Incluir'
41 @ 0,19 prompt '\<Modificar'
42 @ 0,32 prompt '\<Eliminar'
43 @ 0,44 prompt '\<Buscar'
44 @ 0,54 prompt '\<Listar'
45 @ 0,64 prompt '\<Terminar'
46 menu to mc
47 DO CASE
48 CASE mc = 1
49 do incluir
50 CASE mc = 2
51 do modifica
52 CASE mc = 3
53 do elimina
54 CASE mc = 4
55 do buscar
56 CASE mc = 5
57 do listar
58 CASE mc = 6
59 close databases

```

```

60     sele e
61     use fcgra01
62     if file('r_cpers.idx') = .f.
63         index on r_cpers to r_cpers
64     endif
65     set index to r_cpers
66     reindex
67     deacti wind usuario
68     deacti wind actualiza
69     deacti wind actualiza2
70     deacti wind buscar
71     deacti wind comandos
72     deacti wind mensaje
73     deacti wind mensaje1
74     close databases
75     return
76     ENDCASE
77 ENDDO
78
79 PROCEDURE INCLUIR
80 do SETEAR
81 sele e
82 activa wind mensaje
83 clear
84 @ 0,28 say " Pulse «Esc» para salir " color /w
85 store 0 to vcodcont,switc)
86 activa wind codigos
87 @ 0,1 prompt 'Directivo '
88 @ 1,1 prompt 'Profesional '
89 @ 2,1 prompt 'Docente '
90 @ 3,1 prompt 'Tecnico '
91 @ 4,1 prompt 'Administrativo'
92 @ 5,1 prompt 'Servicio '
93 @ 6,1 prompt 'Contrato Decen'
94 @ 7,1 prompt 'Contrato Admin'
95 @ 8,1 prompt 'Accidental '
96 menu to mcod
97 PO CASE
98     CASE mcod = 1
99         store 'I' to vcon
100        store 'DD' to vtip
101        store 'DIRECTIVO' to personal
102    CASE mcod = 2
103        store 'P' to vcon
104        store 'DD' to vtip
105        store 'PROFESIONAL' to personal
106    CASE mcod = 3
107        store 'D' to vcon
108        store 'DD' to vtip
109        store 'DOCENTE' to personal
110    CASE mcod = 4
111        store 'T' to vcon
112        store 'AA' to vtip
113        store 'TECNICO' to personal
114    CASE mcod = 5
115        store 'A' to vcon
116        store 'AA' to vtip
117        store 'ADMINISTRATIVO' to personal
118    CASE mcod = 6
119        store 'S' to vcon

```

```

120     store 'AA' to vtip
121     store 'SERVICIOS' to personal
122     CASE ncod = 7
123         store 'C' to vcon
124         store 'CC' to vtip
125         store 'CONTRATO DOCEN' to personal
126     CASE ncod = 8
127         store 'B' to vcon
128         store 'CA' to vtip
129         store 'CONTRATO ADMIN' to personal
130     CASE ncod = 9
131         store 'E' to vcon
132         store 'CC' to vtip
133         store 'ACCIDENTAL' to personal
134     ENDCASE
135     DO WHILE .t.
136         store space(32) to vnombre
137         DO CASE
138             CASE lastkey() = 27
139                 deactiva wind mensaje
140                 deactiva wind actualiza
141                 deactiva wind actualiza2
142             CASE lastkey() = 13
143                 store space(25) to vfuncion
144                 store 0 to vantl,vcf
145                 store 5 to vcatigo
146                 store space(32) to vdir, vcedula, vcarpet
147                 store 'MM/DD/AA' to vfecha
148                 store 0 to vtlf
149                 activa wind mensaje
150                 clear

```

» para corregir

```

152     «Enter» para Confirmar" color /w
153     activa wind actualiza2
154     clear
155     @ 1,0,1,70 box
156     deacti wind codigos
157     store 1 to sw
158     DO WHILE sw =1
159         SELE E
160         @0,45 say personal color +6
161         @0,2 say "Código Personal : " get vcodigo size 1,3
162         pict '999' default '000' color +6
163         read
164         IF lastkey() = 27
165             deactiva wind actualiza2
166             exit
167         ENDIF
168         IF empty(vcodigo) = .t.
169             deactivate window insertar
170             loop
171         ELSE
172             IF EXISTE1(vcodigo) = .f.
173                 store reccount() to posireq!
174                 @ 2,2 say "Apellidos- Nombres:" get vnombre size
175                 1,34 pict '0:' default ""
176                 read
177             IF EXISTE2(vnombre) = .f.
178                 @ 4,2 say "          Cédula N:" get vcedula size
179                 1,10 pict '9999999999'

```

```

180 @ 4,52 say "Carnet 1ES5 0:" get vcarret size 1,9
181 pict '9999999999'
182 @ 6,2 say " " Direction:" get vdir size
183 1,34 pict '0:'
184 @ 6,52 say " Telefono:" get v11f size 1,6
185 pict '999999'
186 @ 8,2 say "Cargos familiares:" get vrf size 1,2
187 pict '99'
188 @ 8,52 say " Categoria:" get vcatgo size 1,2
189 pict '99'
190 store 0 to vcatgo
191 @ 70,2 say " Funcion:" get vfnccion
192 size 1,34 pict '0:'
193 @ 12,2 say " Fecha de Ingreso:" get vfecha size
194 1,6 pict '99/99/99'
195 @ 14,1 get vone function '0C Afiliado a \CINE'
196 default .t. color +8
197 @ 14,27 get vazo function '0C Afiliado a \CASO
198 PROF' default .t. color +8
199 @ 14,57 get vvcg function '0C Socio del \CLUB'
200 default .t. color +8
201 read
202 store date() to fecha1
203 dia1 = DAY(fecha1)
204 mes1 = MONTH(fecha1)
205 aai01 = YEAR(fecha1)
206 dia2 = DAY(fecha2)
207 mes2 = MONTH(fecha2)
208 aai02 = YEAR(fecha2)
209 tmes = mes1 - mes2
210 tmes = aai01 - aai02
211 @ 12,52 say " Antigüedad:" get tano1 size 1,2
212 pict '99'
213 read
214 DO CASE
215 CASE lastkey() = 27
216 deacti wind mensaje
217 deacti wind actualiza2
218 exit
219 CASE lastkey() = 13
220 deacti wind mensaje
221 deacti wind actualiza2
222 append blank
223 replace r001.r_tips with vcon
224 replace r001.r_cpzs with alltra(vcodigo)
225 replace r001.r_madre with alltra(vnombre)
226 replace r001.r_cduia with vceua1
227 replace r001.r_carnet with vcarret
228 replace r001.r_fecha1 with ctod(vfecha)
229 replace r001.r_dircc with vdir
230 replace r001.r_telefo with v11f
231 replace r001.r_catgo with vcatgo
232 replace r001.r_cargos with vcf
233 replace r001.r_tipose with vfnccion

```

```

                replace rp01.r_aficlob with vcg
237             deacti wind mensaje
238             deactiva wind actualiza2
239             ENDCASE
240             ELSE
241             activa wind mensaje
242             clear
243             @ 0,27 say "<< Servidor ya existe >>" color /w
244             read timeout 2
245             deactiva wind mensaje
246             loop
247             ENDF
248             ELSE
249             activa wind mensaje
250             clear
251             @ 6,27 say "<< Servidor ya existe >>" color /w
252             read timeout 2
253             deactiva wind mensaje
254             store spare(25) to vnoebre
255             loop
256             ENDF
257             ENDF
258             ENDD
259             ENDCASE
260             loop
261             ENDD
262
263 PROCEDURE MODIFICA
264 do SETEAR
265 sele e
266 activa wind mensaje
267 clear
268 @ 0,20 say " Pulse «Esc» para salir " color /w
269 store 0 to vcodcon1,switch
270 activa wind codigos
271 @ 0,1 prompt 'Directivo'
272 @ 1,1 prompt 'Profesional'
273 @ 2,1 prompt 'Docente'
274 @ 3,1 prompt 'Tecnico'
275 @ 4,1 prompt 'Administrativo'
276 @ 5,1 prompt 'Servicio'
277 @ 6,1 prompt 'Contrato Doce'
278 @ 7,1 prompt 'Contrato Admin'
279 @ 8,1 prompt 'Accidental'
280 mesa to mcod
281 DO CASE
282     CASE mcod = 1
283         store 'DD' to vtip
284         store 'DIRECTIVO' to personal
285     CASE mcod = 2
286         store 'DD' to vtip
287         store 'PROFESIONAL' to personal
288     CASE mcod = 3
289         store 'DD' to vtip
290         store 'DOCENTE' to personal
291     CASE mcod = 4
292         store 'AA' to vtip
293         store 'TECNICO' to personal
294     CASE mcod = 5
295         store 'AA' to vtip

```

```

296 store 'ADMINISTRATIVO' to personal
297 CASE acod = 6
298     store 'AA' to vtip
299     store 'SERVICIOS' to personal
300 CASE acod = 7
301     store 'CC' to vtip
302     store 'CONTRATO BUCCEN' to personal
303 CASE acod = 8
304     store 'CA' to vtip
305     store 'CONTRATO ADMIN' to personal
306 CASE acod = 9
307     store 'CC' to vtip
308     store 'ACCIDENTAL' to personal
309 ENDCASE
310 deacti wind conligos
311 IF lastkey()=27
312     deacti wind mensaje
313     deacti wind mensaje1
314 ELSE
315     activa wind mensaje1
316     clear
317     @ 9,11 say "Pulse escape para salir"
318     modificar color /*
319     activa window actualiza
320     @ 1,2 say "COPIGO" color +6
321     @ 1,15 say "APELIDOS - NOMBRES" color +6
322     @ 1,51 say "FUNCION QUE DESCRIBEA" color +6
323     store recod() to vvar
324     NO WHILE .t.
325         @ 2,8 get vvar pcopy ingresar
326         read
327     DO CASE
328         CASE lastkey()=27
329             deacti wind mensaje1
330             deacti wind mensaje
331             deacti wind actualiza
332             deacti wind actualiza2
333             exit
334         CASE lastkey()=13
335             store roblor_cpers to vcodigo
336             store roblor_fecha1 to fecha2
337             store date() to fecha1
338             dia1 = DAY(fecha1)
339             mes1 = MONTH(fecha1)
340             anio1 = YEAR(fecha1)
341             dia2 = DAY(fecha2)
342             mes2 = MONTH(fecha2)
343             anio2 = YEAR(fecha2)
344             mes = mes1 - mes2
345             fecha= anio1 - anio2
346             activa wind mensaje
347             clear
348
349 * para
350 /w
351 *
352 *
353 *
354 *
355 *
356 *
357 *
358 *
359 *
360 *
361 *
362 *
363 *
364 *
365 *
366 *
367 *
368 *
369 *
370 *
371 *
372 *
373 *
374 *
375 *
376 *
377 *
378 *
379 *
380 *
381 *
382 *
383 *
384 *
385 *
386 *
387 *
388 *
389 *
390 *
391 *
392 *
393 *
394 *
395 *
396 *
397 *
398 *
399 *
400 *
401 *
402 *
403 *
404 *
405 *
406 *
407 *
408 *
409 *
410 *
411 *
412 *
413 *
414 *
415 *
416 *
417 *
418 *
419 *
420 *
421 *
422 *
423 *
424 *
425 *
426 *
427 *
428 *
429 *
430 *
431 *
432 *
433 *
434 *
435 *
436 *
437 *
438 *
439 *
440 *
441 *
442 *
443 *
444 *
445 *
446 *
447 *
448 *
449 *
450 *
451 *
452 *
453 *
454 *
455 *
456 *
457 *
458 *
459 *
460 *
461 *
462 *
463 *
464 *
465 *
466 *
467 *
468 *
469 *
470 *
471 *
472 *
473 *
474 *
475 *
476 *
477 *
478 *
479 *
480 *
481 *
482 *
483 *
484 *
485 *
486 *
487 *
488 *
489 *
490 *
491 *
492 *
493 *
494 *
495 *
496 *
497 *
498 *
499 *
500 *
501 *
502 *
503 *
504 *
505 *
506 *
507 *
508 *
509 *
510 *
511 *
512 *
513 *
514 *
515 *
516 *
517 *
518 *
519 *
520 *
521 *
522 *
523 *
524 *
525 *
526 *
527 *
528 *
529 *
530 *
531 *
532 *
533 *
534 *
535 *
536 *
537 *
538 *
539 *
540 *
541 *
542 *
543 *
544 *
545 *
546 *
547 *
548 *
549 *
550 *
551 *
552 *
553 *
554 *
555 *
556 *
557 *
558 *
559 *
560 *
561 *
562 *
563 *
564 *
565 *
566 *
567 *
568 *
569 *
570 *
571 *
572 *
573 *
574 *
575 *
576 *
577 *
578 *
579 *
580 *
581 *
582 *
583 *
584 *
585 *
586 *
587 *
588 *
589 *
590 *
591 *
592 *
593 *
594 *
595 *
596 *
597 *
598 *
599 *
600 *
601 *
602 *
603 *
604 *
605 *
606 *
607 *
608 *
609 *
610 *
611 *
612 *
613 *
614 *
615 *
616 *
617 *
618 *
619 *
620 *
621 *
622 *
623 *
624 *
625 *
626 *
627 *
628 *
629 *
630 *
631 *
632 *
633 *
634 *
635 *
636 *
637 *
638 *
639 *
640 *
641 *
642 *
643 *
644 *
645 *
646 *
647 *
648 *
649 *
650 *
651 *
652 *
653 *
654 *
655 *
656 *
657 *
658 *
659 *
660 *
661 *
662 *
663 *
664 *
665 *
666 *
667 *
668 *
669 *
670 *
671 *
672 *
673 *
674 *
675 *
676 *
677 *
678 *
679 *
680 *
681 *
682 *
683 *
684 *
685 *
686 *
687 *
688 *
689 *
690 *
691 *
692 *
693 *
694 *
695 *
696 *
697 *
698 *
699 *
700 *
701 *
702 *
703 *
704 *
705 *
706 *
707 *
708 *
709 *
710 *
711 *
712 *
713 *
714 *
715 *
716 *
717 *
718 *
719 *
720 *
721 *
722 *
723 *
724 *
725 *
726 *
727 *
728 *
729 *
730 *
731 *
732 *
733 *
734 *
735 *
736 *
737 *
738 *
739 *
740 *
741 *
742 *
743 *
744 *
745 *
746 *
747 *
748 *
749 *
750 *
751 *
752 *
753 *
754 *
755 *
756 *
757 *
758 *
759 *
760 *
761 *
762 *
763 *
764 *
765 *
766 *
767 *
768 *
769 *
770 *
771 *
772 *
773 *
774 *
775 *
776 *
777 *
778 *
779 *
780 *
781 *
782 *
783 *
784 *
785 *
786 *
787 *
788 *
789 *
790 *
791 *
792 *
793 *
794 *
795 *
796 *
797 *
798 *
799 *
800 *
801 *
802 *
803 *
804 *
805 *
806 *
807 *
808 *
809 *
810 *
811 *
812 *
813 *
814 *
815 *
816 *
817 *
818 *
819 *
820 *
821 *
822 *
823 *
824 *
825 *
826 *
827 *
828 *
829 *
830 *
831 *
832 *
833 *
834 *
835 *
836 *
837 *
838 *
839 *
840 *
841 *
842 *
843 *
844 *
845 *
846 *
847 *
848 *
849 *
850 *
851 *
852 *
853 *
854 *
855 *
856 *
857 *
858 *
859 *
860 *
861 *
862 *
863 *
864 *
865 *
866 *
867 *
868 *
869 *
870 *
871 *
872 *
873 *
874 *
875 *
876 *
877 *
878 *
879 *
880 *
881 *
882 *
883 *
884 *
885 *
886 *
887 *
888 *
889 *
890 *
891 *
892 *
893 *
894 *
895 *
896 *
897 *
898 *
899 *
900 *
901 *
902 *
903 *
904 *
905 *
906 *
907 *
908 *
909 *
910 *
911 *
912 *
913 *
914 *
915 *
916 *
917 *
918 *
919 *
920 *
921 *
922 *
923 *
924 *
925 *
926 *
927 *
928 *
929 *
930 *
931 *
932 *
933 *
934 *
935 *
936 *
937 *
938 *
939 *
940 *
941 *
942 *
943 *
944 *
945 *
946 *
947 *
948 *
949 *
950 *
951 *
952 *
953 *
954 *
955 *
956 *
957 *
958 *
959 *
960 *
961 *
962 *
963 *
964 *
965 *
966 *
967 *
968 *
969 *
970 *
971 *
972 *
973 *
974 *
975 *
976 *
977 *
978 *
979 *
980 *
981 *
982 *
983 *
984 *
985 *
986 *
987 *
988 *
989 *
990 *
991 *
992 *
993 *
994 *
995 *
996 *
997 *
998 *
999 *
1000 *

```

```

356 @ 2,2 say "Apellidos-Nombres:" get rp01.r_nombre size
357 1,34 pict '@!'
358 @ 4,2 say " Cedula #:" get rp01.r_cedula size
359 1,10 pict '9999999999'
360 @ 4,52 say "Carnet IESS #:" get rp01.r_carnet size
361 1,9 pict '9999999999'
362 @ 6,2 say " Direccion:" get rp01.r_direcc size
363 1,34 pict '@!'
364 @ 6,52 say " Telefono:" get rp01.r_telefo size
365 1,6 pict '999999'
366 @ 8,2 say "Cargas Familiares:" get rp01.r_cargas size
367 1,2 pict '99'
368 @ 8,52 say " Estudian:" get rp01.r_catego size
369 1,2 pict '99'
370 @ 18,2 say " Funcions:" get rp01.r_tipose
371 size 1,34 pict '@!'
372 @ 12,2 say " Fecha de Ingreso:" get rp01.r_fecha1
373 size 1,8
374 @ 12,52 say " Antiguedad: " + alltrim(str(tanio)) +
375 " años"
376 @ 14,1 get rp01.r_afiuone function '%C Afiliado a
377 \<UNE'
378 @ 14,26 get rp01.r_afiaso function '%C Afiliado a
379 \<ASO PROF'
380 @ 14,56 get rp01.r_aficlub function '%C Socio del
381 \<CLUB'
382 read
383 DO CASE
384 CASE lastkey()= 27
385 deacti wind mensaje
386 deacti wind actualiza2
387 CASE Lastkey()= 13
388 deactiva wind actualiza2
389 deactiva wind insertar
390 OTHERWISE
391 deacti wind usuario
392 deactiva wind actualiza2
393 deactiva wind insertar
394 deacti wind mensaje
395 ENDCASE
396 ENDCASE
397 ENDDO
398 ENDF
399
400 PROCEDURE ELIMINA
401 do SETEAR
402 sele e
403 activa wind mensaje
404 @ 8,25 say " Pulse «Esc» para salir " color /w
405 store 0 to vcodcont,switch
406 activa wind codigos
407 @ 8,1 prompt 'Directivo '
408 @ 1,1 prompt 'Profesional '
409 @ 2,1 prompt 'Docente '
410 @ 3,1 prompt 'Tecnico '
411 @ 4,1 prompt 'Administrativo'
412 @ 5,1 prompt 'Servicio '
413 @ 6,1 prompt 'Contrato Docen'
414 @ 7,1 prompt 'Contrato Admin'
415 @ 8,1 prompt 'Accidental '
416 menu to mcod

```

```

417 DO CASE
418     CASE ncod = 1
419         tipo = 'I'
420     CASE ncod = 2
421         tipo = 'P'
422     CASE ncod = 3
423         tipo = 'D'
424     CASE ncod = 4
425         tipo = 'T'
426     CASE ncod = 5
427         tipo = 'A'
428     CASE ncod = 6
429         tipo = 'S'
430     CASE ncod = 7
431         tipo = 'C'
432     CASE ncod = 8
433         tipo = 'D'
434     CASE ncod = 9
435         tipo = 'E'
436 ENDCASE
437 deacti wind codigos
438 IF lastkey()=27
439     deacti wind mensaje
440     deacti wind mensaje!
441 ELSE
442     activa wind mensaje!
443     clear
444     @ 0,11 say "Pulse «Esc» para salir           ««Enter»» para
445     Eliminar" color /w
446     activate window actualiza
447     clear
448     @ 1,2 say 'CODIGO' color +6
449     @ 1,15 say 'APELLIDOS - NOMBRES' color +6
450     @ 1,$1 say 'FUNCION QUE DESEMPEÑA' color +6
451     store recno() to vaux
452     DO WHILE .t.
453         @ 2,8 get vaux popup ingresar
454         read
455         DO CASE
456             CASE lastkey()=27
457                 deacti wind actualiza
458                 deacti wind mensaje!
459                 deacti wind mensaje
460                 exit
461             CASE lastkey()=13
462                 store recno() to vcon
463                 do MENSAJES
464         ENDCASE
465     ENDDO
466 ENDIF
467
468 PROCEDURE BUSCAR
469 do setear
470 sele e
471 store 0 to switch, vaux, opt
472 activa wind mensaje
473 clear
474 @0,25 say " Pulse «Esc» para salir " color /w
475 DO WHILE .t.

```

```

476 store space(3) to wcodpers
477 store space(34) to wnoabre
478 activa wind insertar
479 clear
480 @ 0,1 say "COD160 : " get wcodpers size 1,3 pict "999"
481 read
482 IF lastkey() = 27
483   deacti wind mensaje
484   deacti wind insertar
485   exit
486 ENDOIF
487 IF empty(wcodpers) = .f.
488   IF EXISTE1(wcodpers)=.f.
489     activa wind mensaje
490     clear
491     @ 0,24 say "RESERVIDOR NO EXISTE!!" color /w
492     read timeout 2
493     deactiva wind mensaje
494     switch = 1
495   ELSE
496     store record()-1 to vaux
497     store 1 to op1
498     ENDOF
499   ELSE
500     switch = 1
501   ENDOIF
502   IF op1 = 0
503     clear
504     @ 0,3 say "MONBRE: " get wnoabre size 1,34 pict "01"
505     read
506     IF empty(wnoabre) = .f.
507       IF EXISTE2(wnoabre)=.f.
508         activa wind mensaje
509         clear
510         @ 0,26 say "RESERVIDOR NO EXISTE!!" color /w
511         read timeout 2
512         deactiva wind mensaje
513         deactiva wind insertar
514         deacti wind actualiza3
515         EXIT
516       ELSE
517         store record()-1 to vaux
518       ENDOIF
519     ELSE
520       switch = switch + 1
521     ENDOIF
522   ENDOIF
523   IF switch = 2
524     deactiva wind insertar
525     exit
526   ELSE
527     deactivate window insertar
528     store record()-1 to vaux
529     activa wind actualiza2
530     clear
531     @ 1,0,1,78 box

```

```

536     CASE rp01.r_tipo = 'P'
537         store "PROFESIONAL" to personal
538     store 'DD' to vtip
539     CASE rp01.r_tipo = 'B'
540         store "DOCENTE" to personal
541     store 'BB' to vtip
542     CASE rp01.r_tipo = 'T'
543         store "TECNICO" to personal
544     store 'AA' to vtip
545     CASE rp01.r_tipo = 'A'
546         store "ADMINISTRATIVO" to personal
547     store 'AA' to vtip
548     CASE rp01.r_tipo = 'S'
549         store "SERVICIO" to personal
550     store 'AA' to vtip
551     CASE rp01.r_tipo = 'C'
552         store "CONTRATO DOCEN" to personal
553     store 'CC' to vtip
554     CASE rp01.r_tipo = 'B'
555         store "CONTRATO ADMIN" to personal
556     store 'CA' to vtip
557     CASE rp01.r_tipo = 'E'
558         store "ACCIDENTAL" to personal
559     store 'CC' to vtip
560     ENDCASE
561     store rp01.r_fecha1 to fecha2
562     store date() to fecha1
563     dia1 = DAY(fecha1)
564     mes1 = MONTH(fecha1)
565     año1 = YEAR(fecha1)
566     dia2 = DAY(fecha2)
567     mes2 = MONTH(fecha2)
568     año2 = YEAR(fecha2)
569     toes = mes1 - mes2
570     taño = año2 - año1
571     @0,45 say personal color +6
572     @ 0,2 say "Codigo Personal :*" get rp01.r_cpers size 1,3 pict
573     '999 color +6
574     @ 2,2 say "Apellidos-Names:" get rp01.r_nombre size 1,34 pict
575     '@!'
576     @ 4,7 say "    Cedula N:" get rp01.r_cedula size 1,10 pict
577     '9999999999'
578     @ 4,52 say "Carnet IESS N:" get rp01.r_carnet size 1,9 pict
579     '9999999999'
580     @ 4,2 say "    Direccion:" get rp01.r_direcc size 1,34 pict
581     '@!'
582     @ 4,52 say "    Telefono:" get rp01.r_telefo size 1,6 pict
583     '99999'
584     @ 3,2 say "Cargas Familiares:" get rp01.r_cargas size 1,2 pict
585     '99'
586     @ 3,52 say "    Estudiantes" get rp01.r_catego size 1,2 pict '99'
587     @ 10,2 say "    Funcion:" get rp01.r_tipose size 1,34 pict
588     '@!'
589     @ 12,2 say " Fecha de Ingreso:" get rp01.r_fecha1 size 1,8
590     @ 12,52 say "    Antigüedad: " + alltrim(str(taño)) + " años"
591     @ 14,1 get rp01.r_afime function 'C Afiliado a \<UME'
592     @ 14,26 get rp01.r_afiaso function 'C Afiliado a \<ASO PROF'
593     @ 14,56 get rp01.r_aficlub function 'C Socio del \<CLUB'
594     read
595     ON CASE

```

```

596      CASE lastKey()=27
597          decti wind message
598      dectiva wind insertar
599      dectiva wind actualizar
600          exit
601      CASE lastKey()=13
602          decti wind insertar
603          decti wind actualizar
604          exit
605      OTHERWISE
606          decti wind insertar
607          decti wind actualizar
608          exit
609      ENDCASE
610  ENDF
611  ENDD
612
613  PROCEDURE LISTAR
614  set escape off
615  do SETFAR
616  sele e
617  activa wind mensaje
618  clear
619  @ 0,25 say " Pulse ESC para salir " color /o
620  activa wind codigos?
621  @ 0,1 prompt "Directivo"
622  @ 1,1 prompt "Profesional"
623  @ 2,1 prompt "Diente"
624  @ 3,1 prompt "Tecnico"
625  @ 4,1 prompt "Administrativo"
626  @ 5,1 prompt "Servicio"
627  @ 6,1 prompt "Centrales Docer"
628  @ 7,1 prompt "Centrales Admto"
629  @ 8,1 prompt "Accidentes"
630  @ 9,1 prompt "Lista General"
631  @12,1 prompt "Eliminados"
632  open to scod
633  DO CASE
634      CASE scod = 1
635          store '1' to vllip
636      CASE scod = 2
637          store 'F' to vllip
638      CASE scod = 3
639          store 'E' to vllip
640      CASE scod = 4
641          store 'T' to vllip
642      CASE scod = 5
643          store 'H' to vllip
644      CASE scod = 6
645          store 'S' to vllip
646      CASE scod = 7
647          store 'C' to vllip
648      CASE scod = 8
649          store 'O' to vllip
650      CASE scod = 9
651          store 'E' to vllip
652      CASE scod = 18

```

```

657 deacti wind cozius2
658 if lastkey() = 27
659     deacti wind listar
660     deacti wind mesaj
661     deacti wind actualiza
662     return
663 endif
664 activa wind actualiza
665 clear
666 #1,2 say "CODIGO" color +6
667 #1,15 say "APRELIOS-NUMEROS" color +6
668 #1,48 say "FUNCION QUE DESEPREAS" color +6
669 activa wind listar
670 clear
671 store 0 to fil,ok,switch
672 DO WHILE switch = 0
673     if fil = 03
674         store 0 to sw
675         acti wind mesaj
676         clear
677         #0,16 say "enteras para continuar" #Escapas para
678             salir color /w
679         do while sw = 0
680             read
681             if lastkey() = 13
682                 deactiva wind mesaj
683                 store 0 to fil
684                 store 1 to sw
685             endif
686         enddo
687         clear
688     endif
689     if eof()
690         store 0 to sw
691         acti wind mesaj
692         clear
693     #0,16 say "actia de Archivos" #Escapas para
694         salir color /w
695     do while sw = 0
696         read
697         if lastkey() = 27
698             deactiva wind mesaj
699             store 1 to sw
700         endif
701     enddo
702 else
703     # fil,2 say "poli_r_cpros size 1,4
704     # fil,8 say "poli_r_combre size 1,32
705     # fil,48 say "poli_r_tipose size 1,32
706     skip
707     fil = fil + 1
708 endif
709 ENDDO
710 deacti wind actualiza

```

```

737 sele e
738 use fcrw02
739 DO WHILE not status
740     locate for alltrim(rpb1_r_cpers) = alltrim(wcod)
741     IF eof()
742         store .f. to status
743     ELSE
744         return .f.
745 ENDOF
746 ENDDO
747
748 FUNCTION EXISTE
749 sele e
750 close e
751 DO top
752     locate for alltrim(rpb1_r_gobere) = alltrim(wcod)
753     IF eof()
754         store .f. to status
755     ELSE
756         return .f.
757 ENDOF
758 ENDDO
759
760 PROCEDURE SETEAR
761 close all
762 sele e
763 use fcrw01 alias rpb1
764
765 read
766 IF vb = 'S'
767     store rpb1_r_cpers to wcodigo
768     store recno()-1 to vvar
769     replace rpb1_r_existe with .f.
770     close database
771     select 1
772     use fcrw02 alias rw02
773     go top
774     locate for wcodigo = alltrim(rw02_r_cpers)
775     replace rw02_r_existe with .f.
776     close database
777     sele e
778     use fcrw01 alias rpb1
779     set filter to rpb1_r_existe = .f. and .rpb1_r_lipo =
780     transfora(lipo, @'')
781     activa wind mensaje
782     clear
783     store "el Servidor fue Eliminado pp" to aviso
784     @,@,(@-len(aviso))/2 say aviso color /w
785     read timeout 2
786     deactiva wind mensaje

```

