
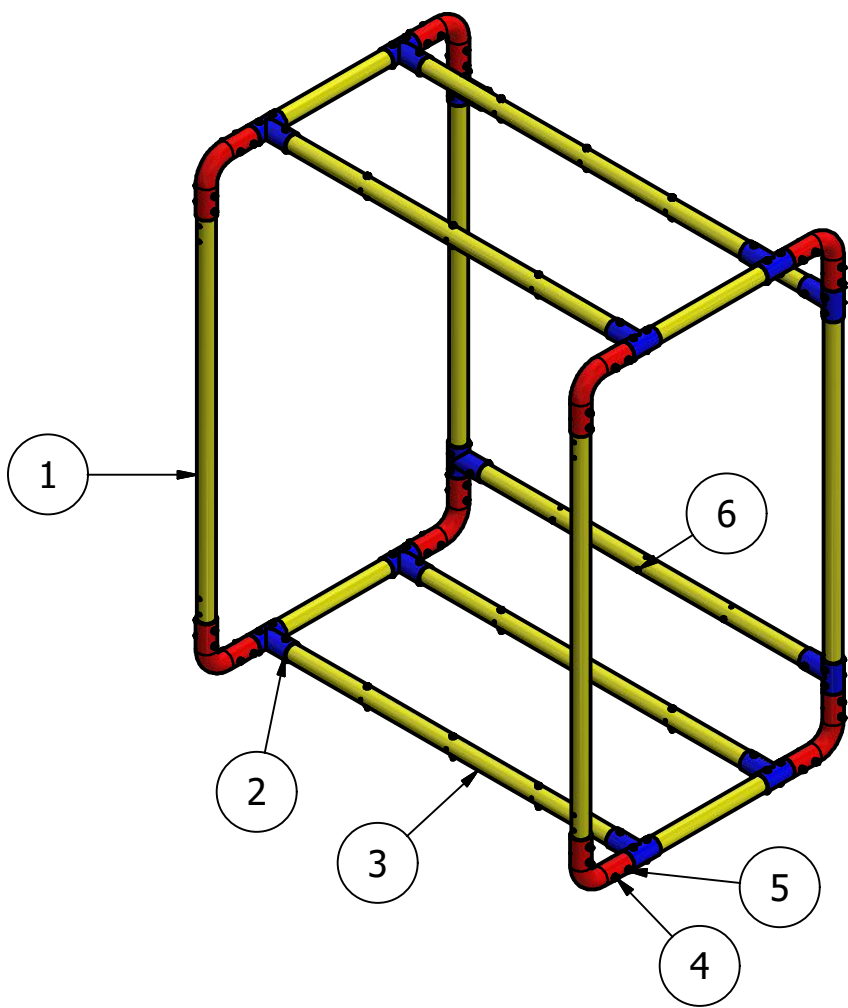
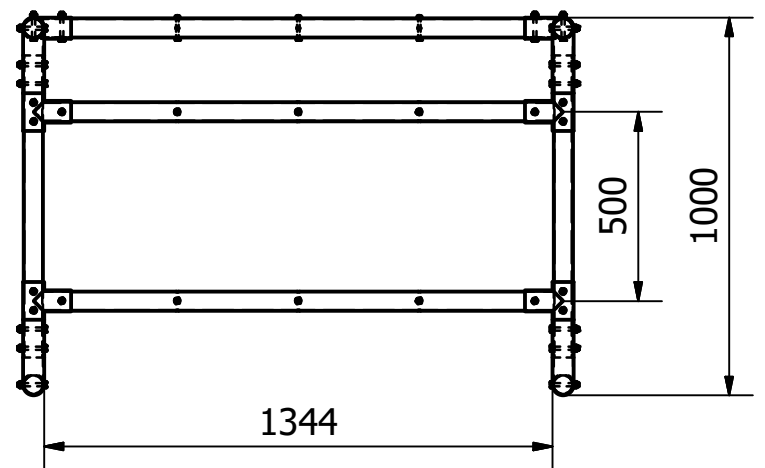
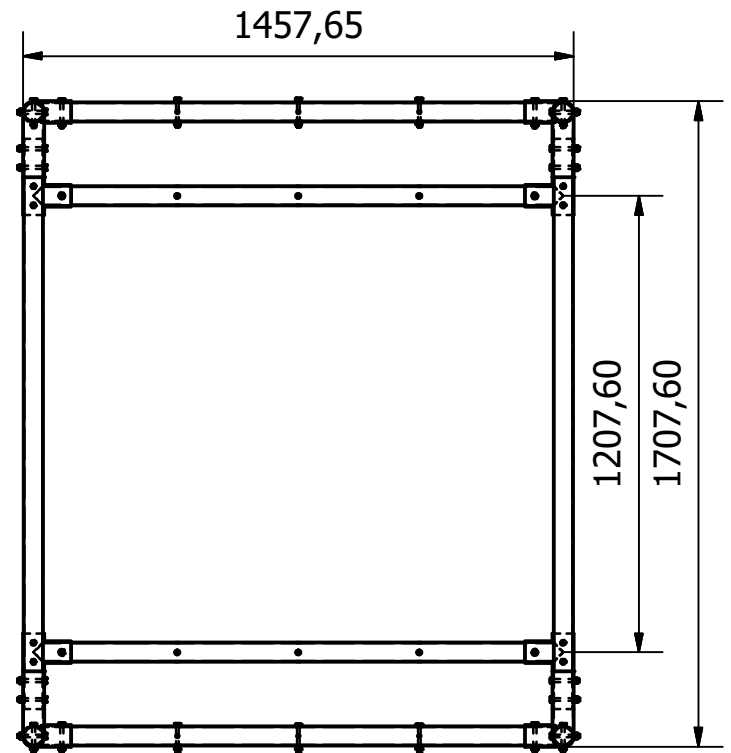
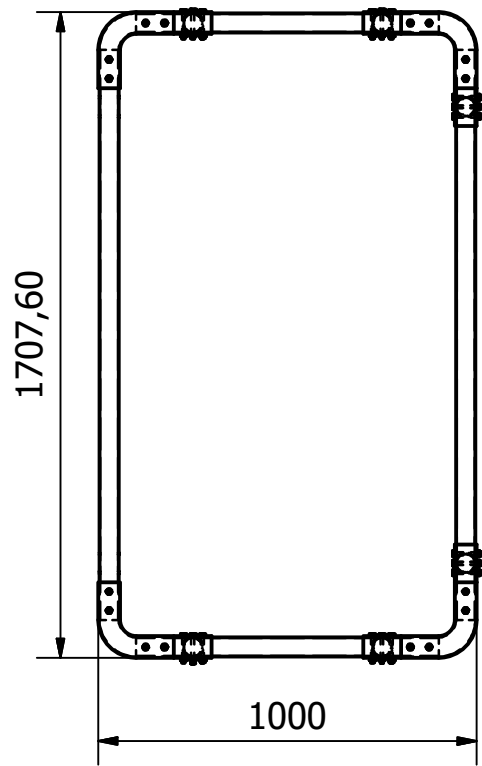


LISTA DE PARTES		
ITEM	CANT.	PARTE
1	1	Habitáculo
2	3	Elevador
3	3	Rampa
4	1	Soporte de máquinas
5	1	Caja de máquinas

Pontificia Universidad Católica del Ecuador - Carrera de Diseño			
	Proyecto		
	TRABAJO DE FIN DE CARRERA		
	Subproyecto		
	Soporte de bicicletas para buses no articulados de servicio urbano del transporte público del Distrito Metropolitano de Quito.		
Contiene	Medidas Generales	Autor	Director
		José Reyes	D. I. William Uruña Esp. S. O.
			Escala
			1:20
			Medidas en
			mm
			Lámina
			01

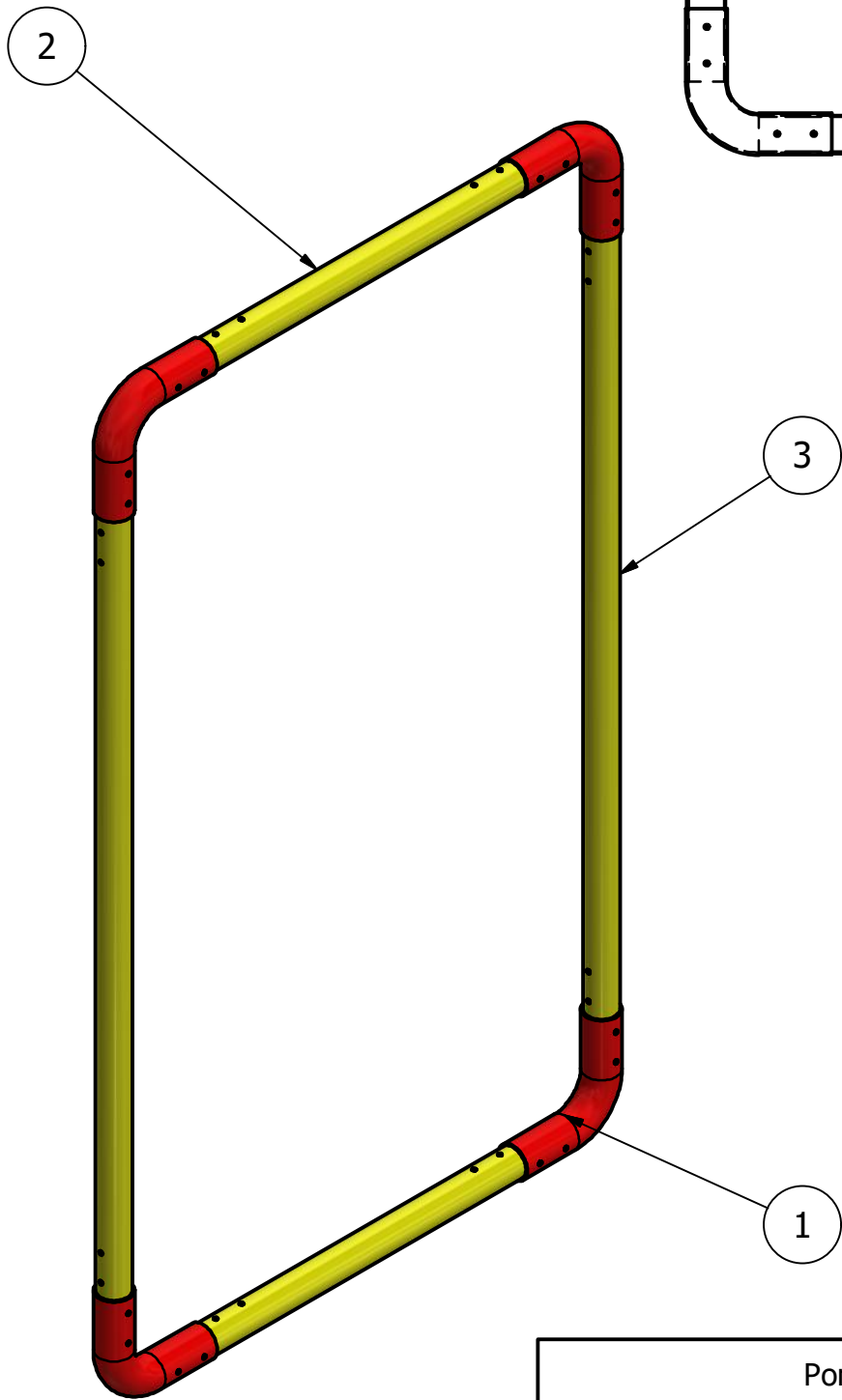
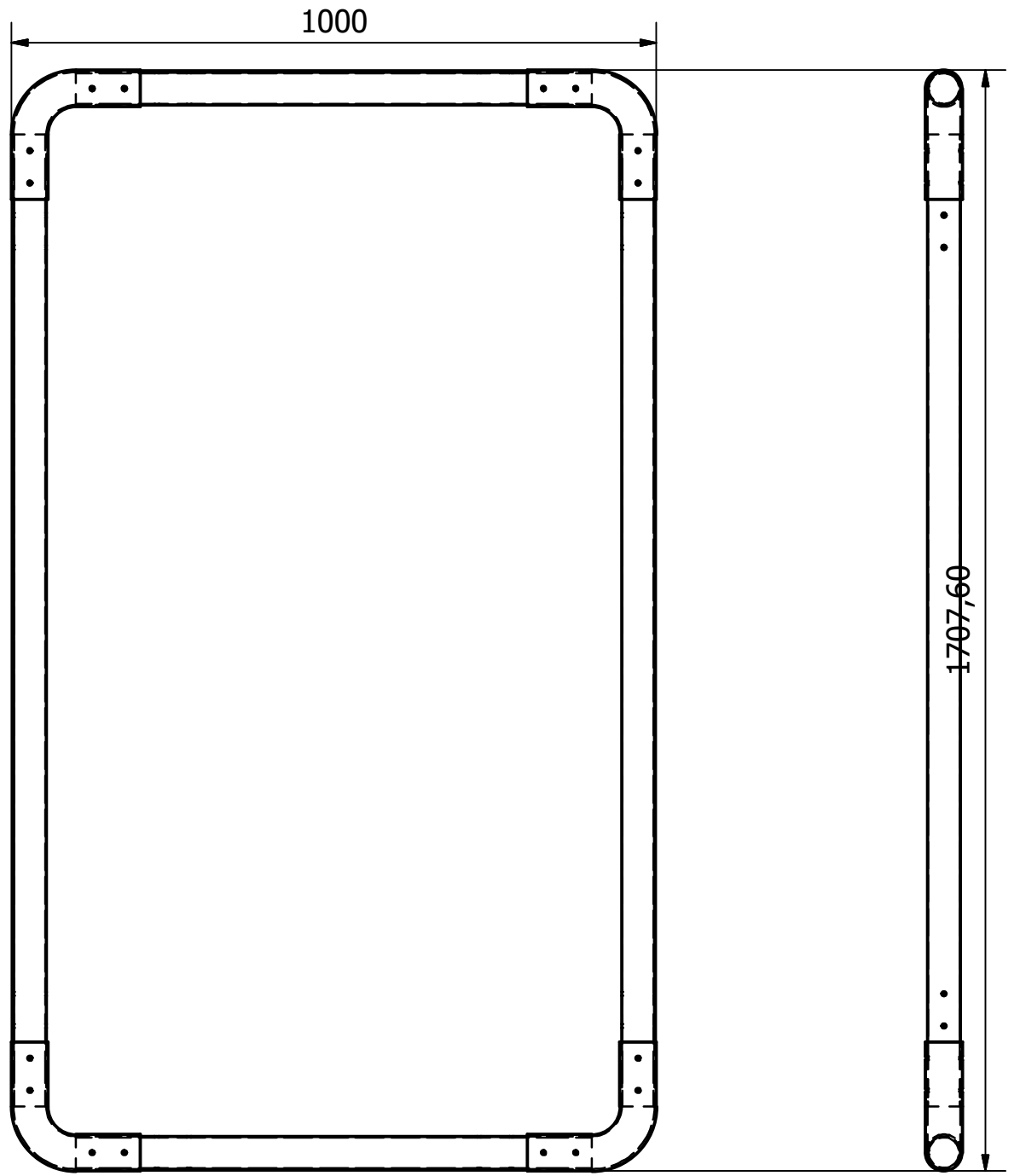


LISTA DE PARTES			
ITEM	CANT.	PARTE	DESCRIPCIÓN
1	2	Lateral	
2	12	Conector	
3	6	Viga	
4	80	AS 1110 - M8 x 70	ISO metric hexagon precision bolts and screws
5	80	ANSI B18.2.4.2M - M8x1,25	Metric Hex Nuts Styles 2
6	6	AS 1110 - M6 x 60	ISO metric hexagon precision bolts and screws
7	6	ANSI B18.2.4.2M - M6x1	Metric Hex Nuts Styles 2


Pontificia Universidad Católica del Ecuador - Carrera de Diseño

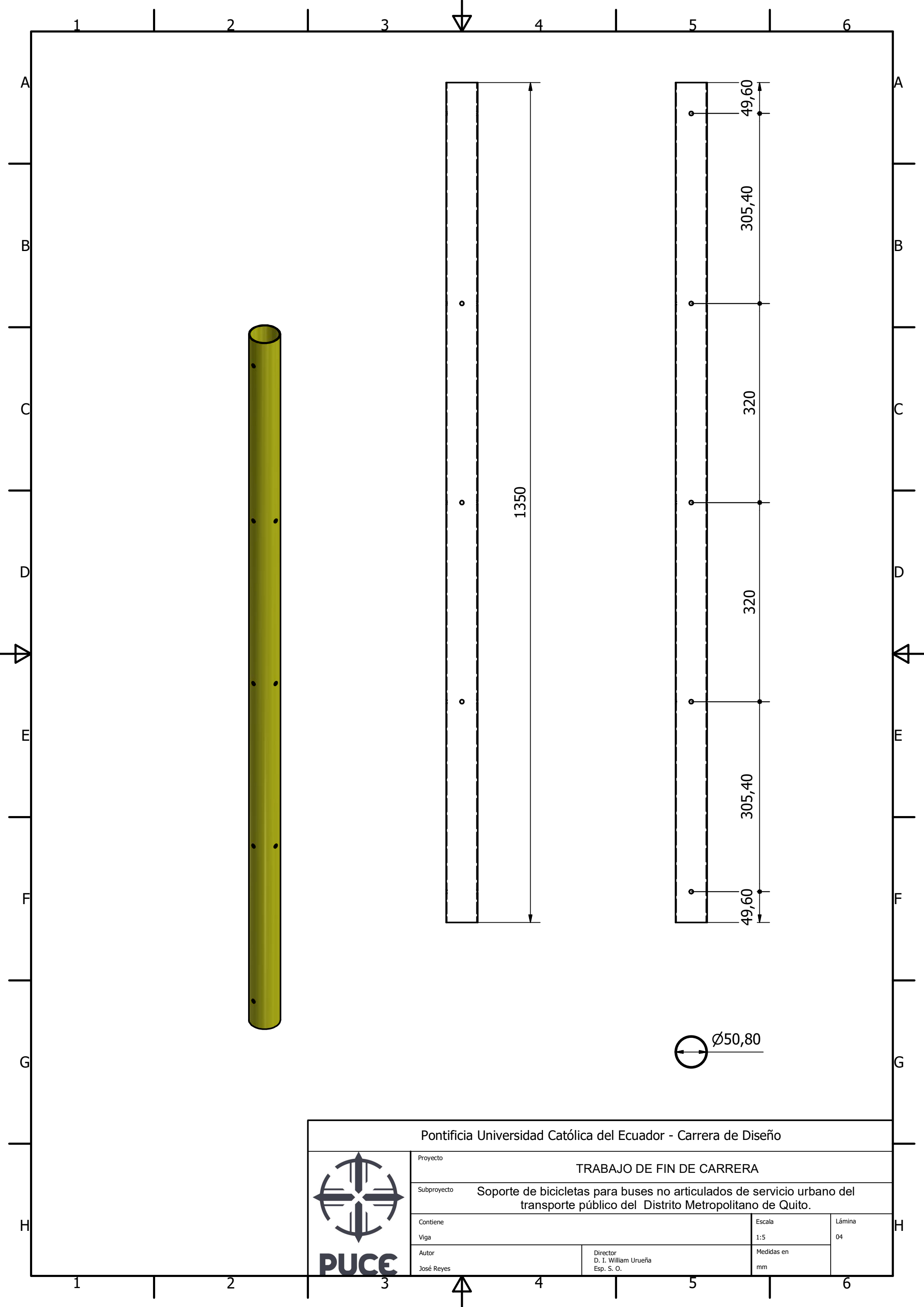



Proyecto	TRABAJO DE FIN DE CARRERA		
Subproyecto	Soporte de bicicletas para buses no articulados de servicio urbano del transporte público del Distrito Metropolitano de Quito.		
Contiene		Escala	Lámina
Habitáculo		1:20	02
Autor	Director	Medidas en	
José Reyes	D. I. William Uruña Esp. S. O.	mm	

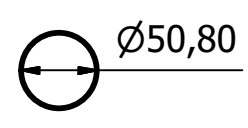
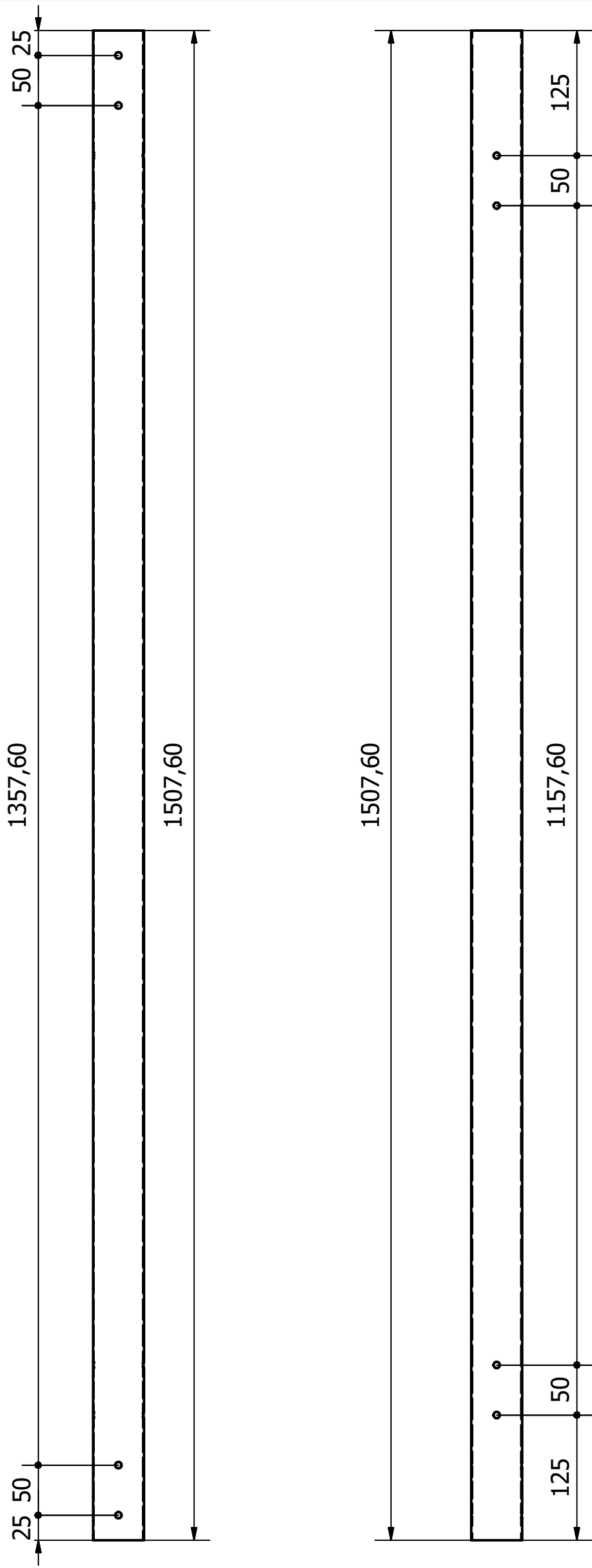



LISTA DE PARTES		
ITEM	CANT.	PARTE
1	4	Codo
2	2	Tubo horizontal
3	2	Tubo vertical

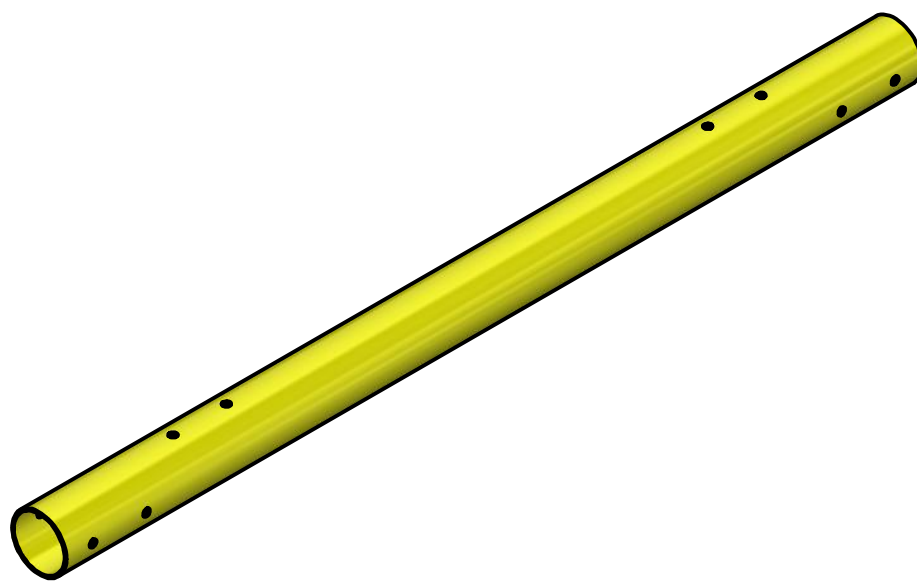
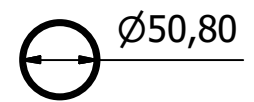
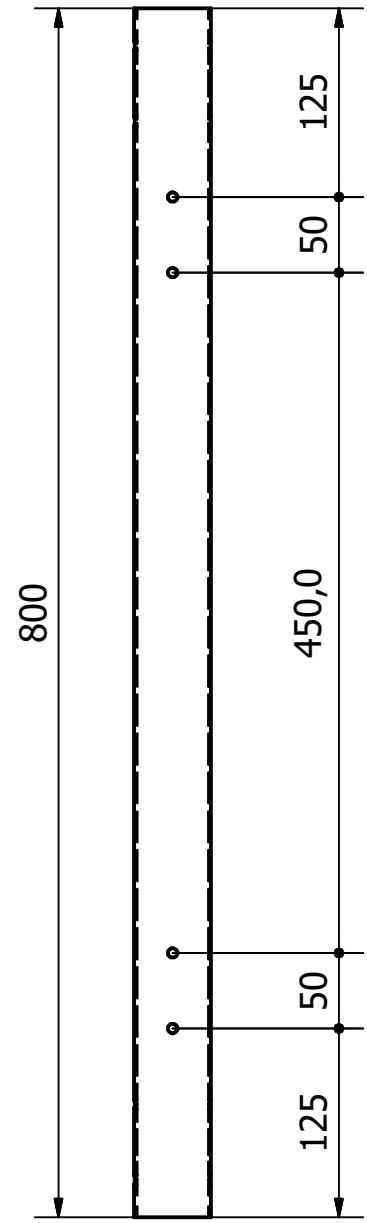
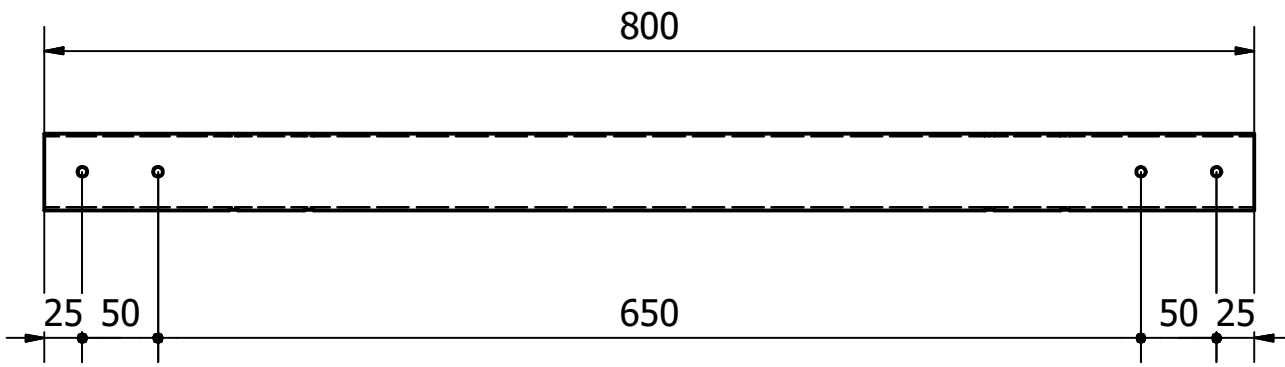
Pontificia Universidad Católica del Ecuador - Carrera de Diseño			
 PUCE	Proyecto		
	TRABAJO DE FIN DE CARRERA		
	Subproyecto		
	Soporte de bicicletas para buses no articulados de servicio urbano del transporte público del Distrito Metropolitano de Quito.		
Contiene	Lateral	Autor	Director
		José Reyes	D. I. William Urueña Esp. S. O.
			Escala
			1:10
			Medidas en
			mm
			Lámina
			03




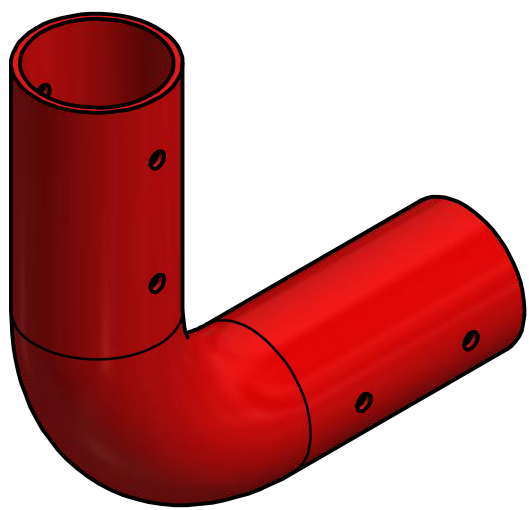
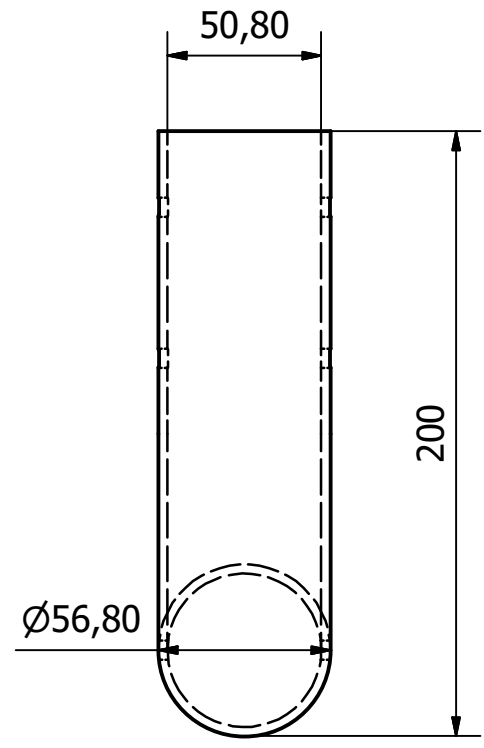
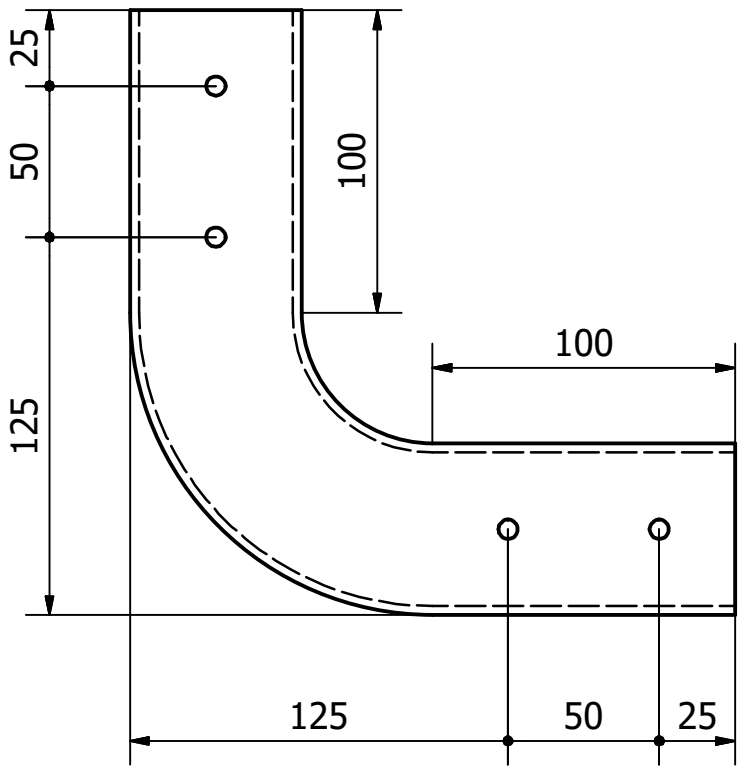
Pontificia Universidad Católica del Ecuador - Carrera de Diseño									
 PUCE	Proyecto								
	TRABAJO DE FIN DE CARRERA								
	Subproyecto								
	Soporte de bicicletas para buses no articulados de servicio urbano del transporte público del Distrito Metropolitano de Quito.								
Contiene	Viga		<table border="1"> <tr> <td>Escala</td> <td>Lámina</td> </tr> <tr> <td>1:5</td> <td>04</td> </tr> </table>	Escala	Lámina	1:5	04		
Escala	Lámina								
1:5	04								
Autor	<table border="1"> <tr> <td>Director</td> <td>Medidas en</td> </tr> <tr> <td>D. I. William Urueña</td> <td>mm</td> </tr> <tr> <td>Esp. S. O.</td> <td></td> </tr> </table>		Director	Medidas en	D. I. William Urueña	mm	Esp. S. O.		
Director	Medidas en								
D. I. William Urueña	mm								
Esp. S. O.									
José Reyes									

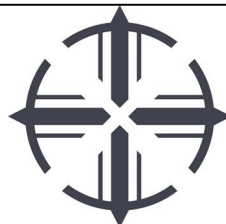


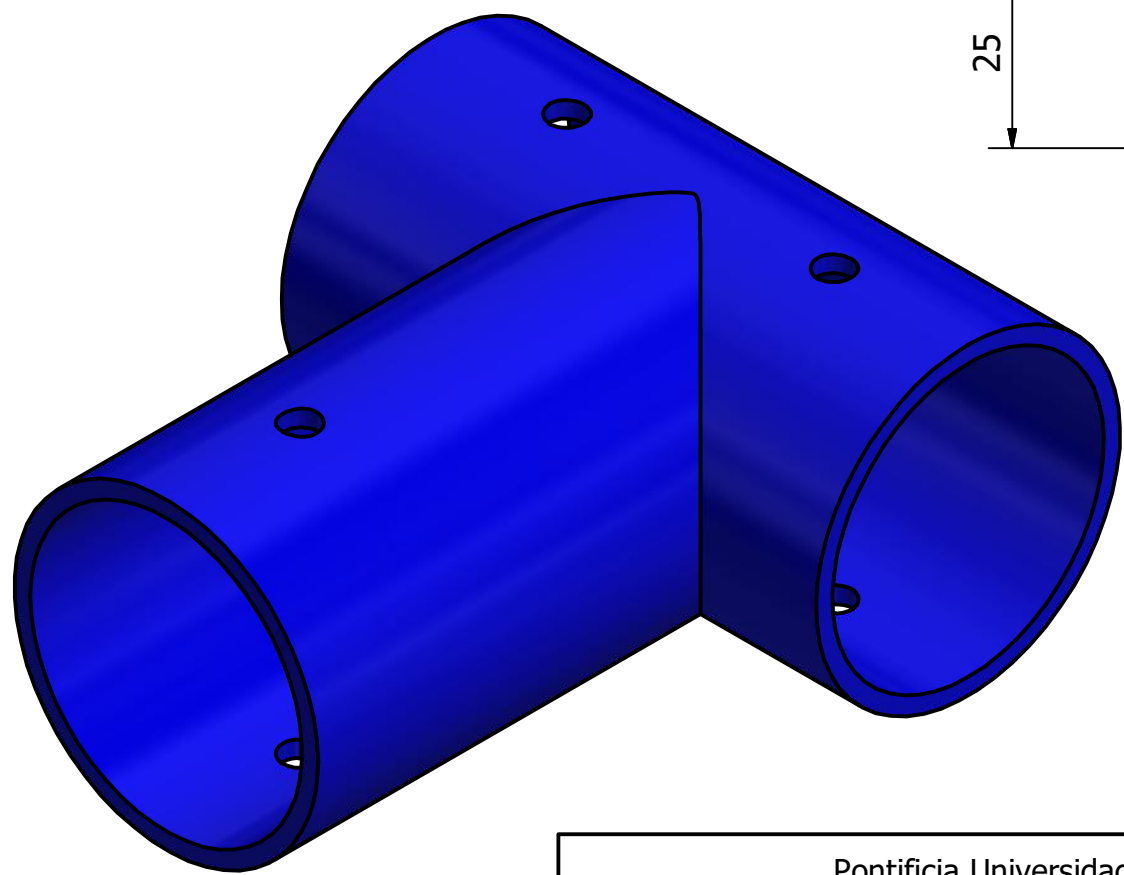
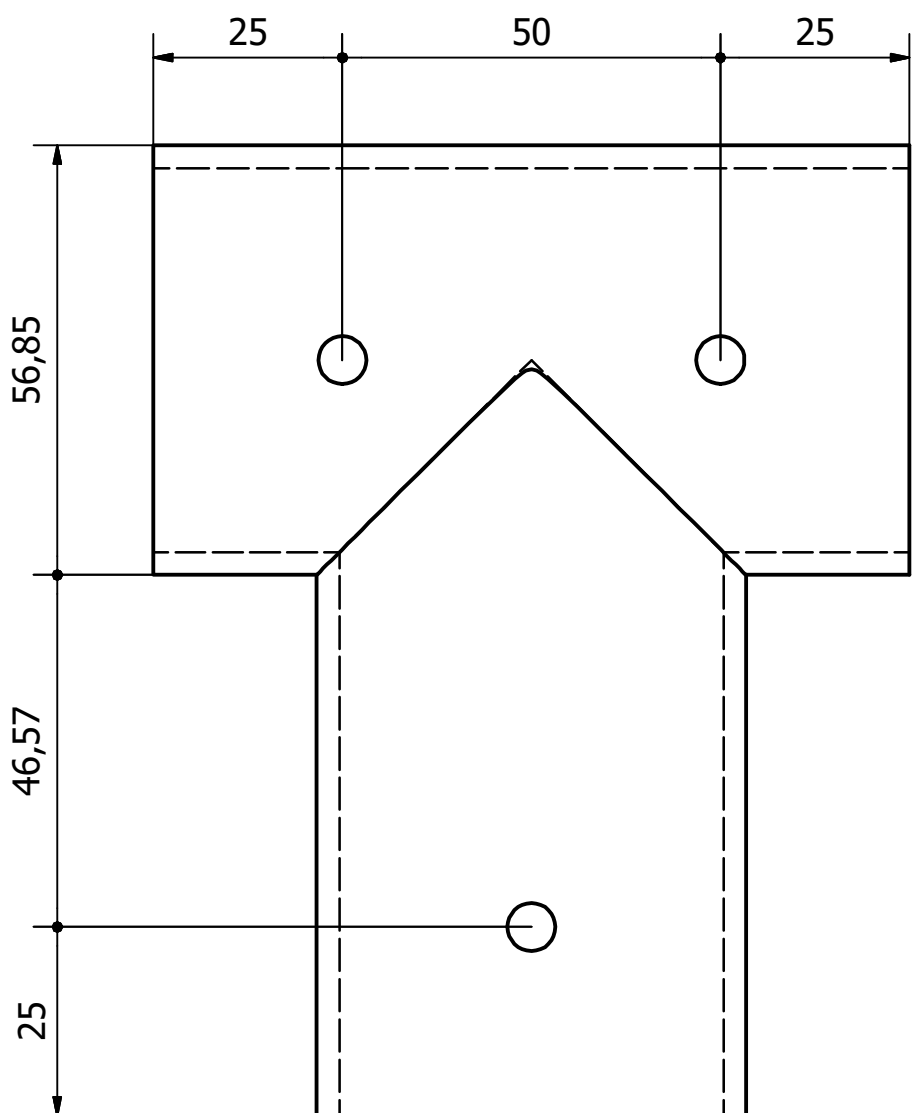
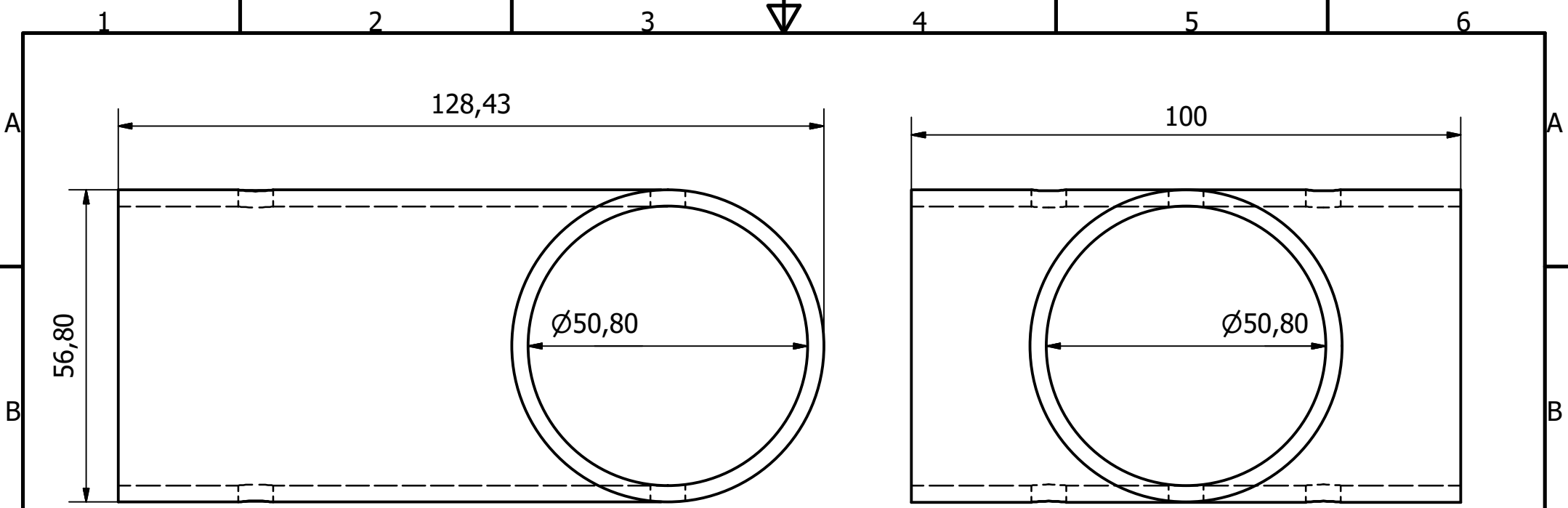
Pontificia Universidad Católica del Ecuador - Carrera de Diseño			
 PUCE	Proyecto	TRABAJO DE FIN DE CARRERA	
	Subproyecto	Soporte de bicicletas para buses no articulados de servicio urbano del transporte público del Distrito Metropolitano de Quito.	
	Contiene Tubo Vertical	Escala 1:5	Lámina 05
	Autor José Reyes	Director D. I. William Urueña Esp. S. O.	Medidas en mm




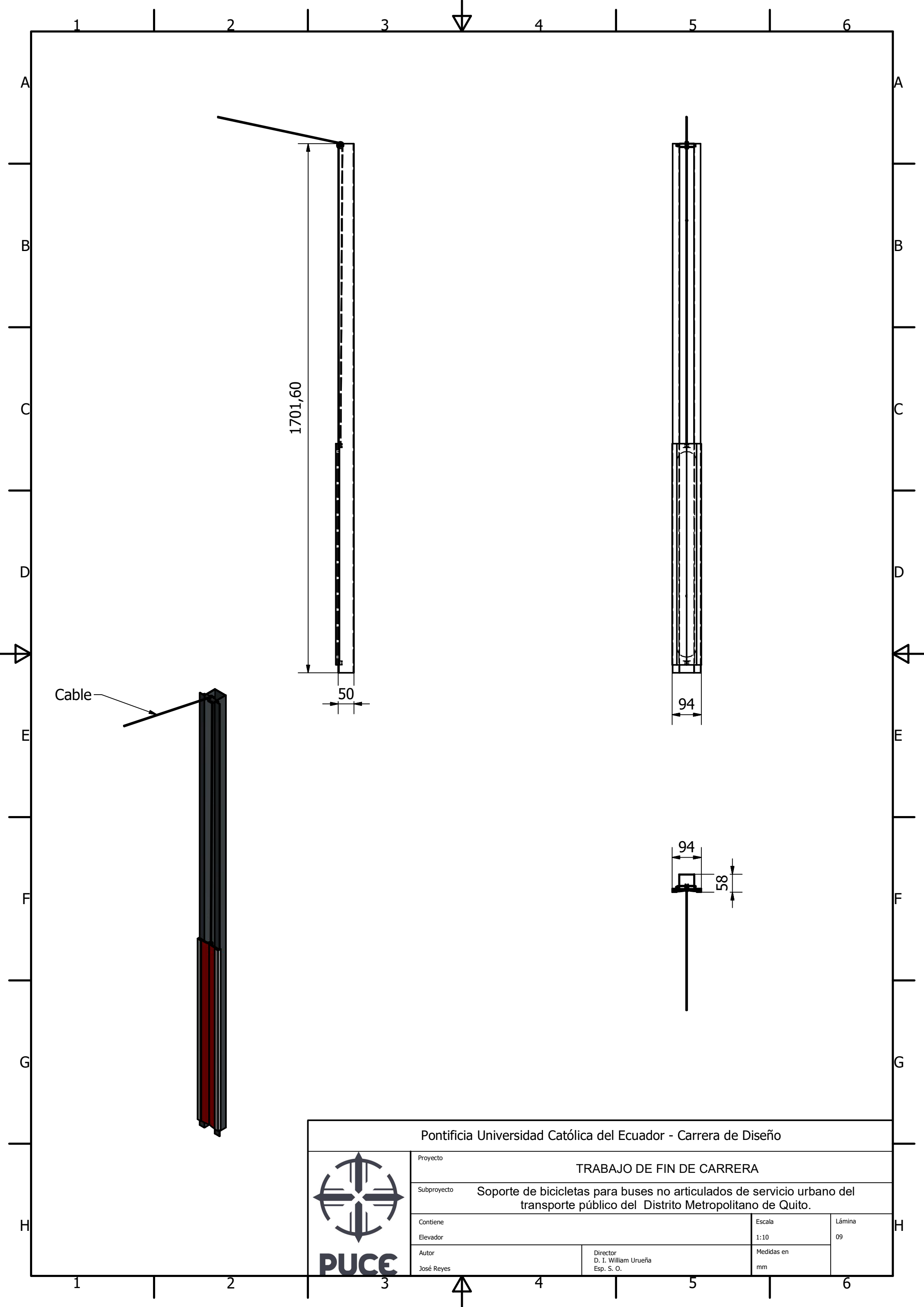
Pontificia Universidad Católica del Ecuador - Carrera de Diseño			
 PUCE	Proyecto		
	TRABAJO DE FIN DE CARRERA		
	Subproyecto		
	Soporte de bicicletas para buses no articulados de servicio urbano del transporte público del Distrito Metropolitano de Quito.		
Contiene	Tubo Horizontal		Escala 1:5
Autor	José Reyes		Lámina 06
	Director D. I. William Urueña Esp. S. O.		Medidas en mm



Pontificia Universidad Católica del Ecuador - Carrera de Diseño			
 PUCE	Proyecto		
	TRABAJO DE FIN DE CARRERA		
	Subproyecto		
	Soporte de bicicletas para buses no articulados de servicio urbano del transporte público del Distrito Metropolitano de Quito.		
Contiene		Escala	Lámina
Codo		1:2,5	07
Autor	Director		Medidas en
José Reyes	D. I. William Urueña Esp. S. O.		mm



Pontificia Universidad Católica del Ecuador - Carrera de Diseño				
 PUCE	Proyecto	TRABAJO DE FIN DE CARRERA		
	Subproyecto	Soporte de bicicletas para buses no articulados de servicio urbano del transporte público del Distrito Metropolitano de Quito.		
	Contiene	Conector	Escala 1:1	Lámina 08
	Autor	Director D. I. William Uruña Esp. S. O.	Medidas en mm	
	José Reyes			



Cable

1701,60

50

94

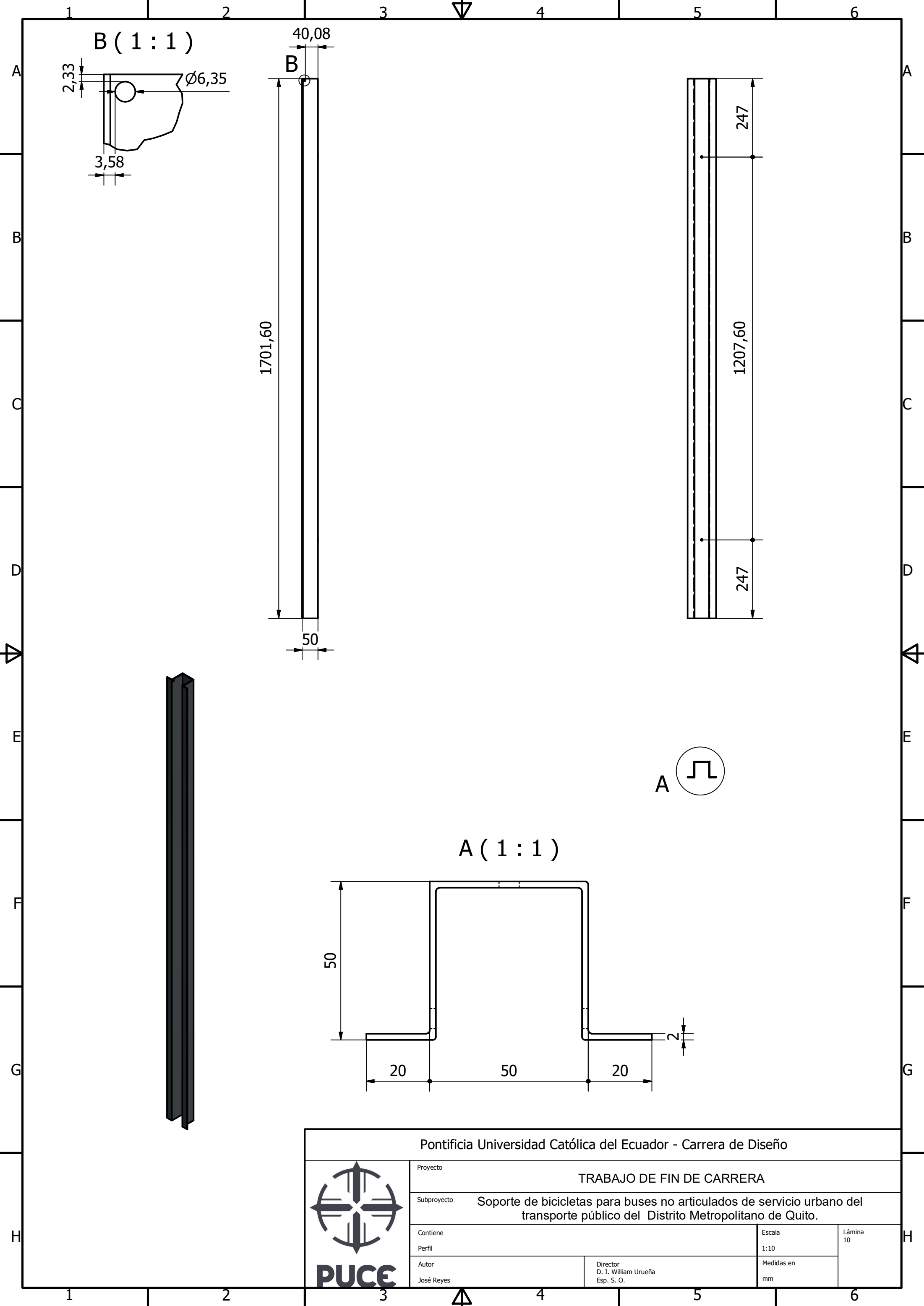
94

58




Pontificia Universidad Católica del Ecuador - Carrera de Diseño

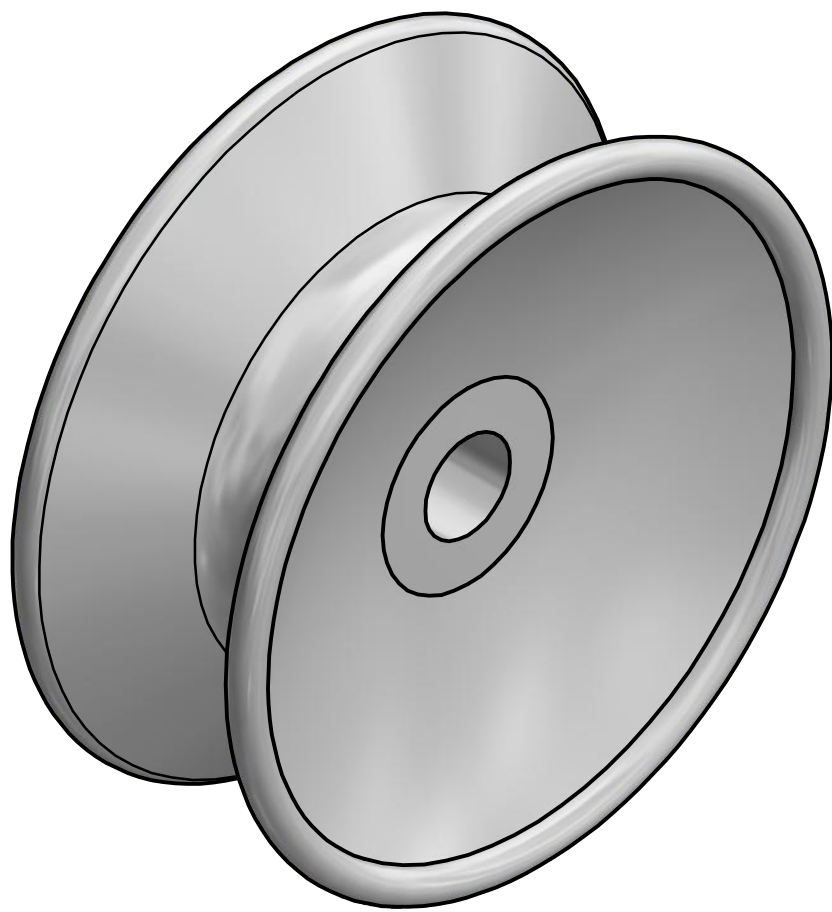
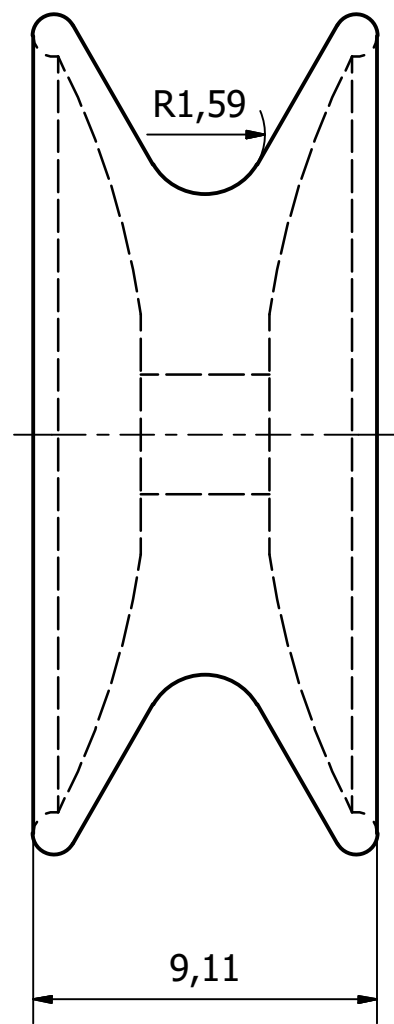
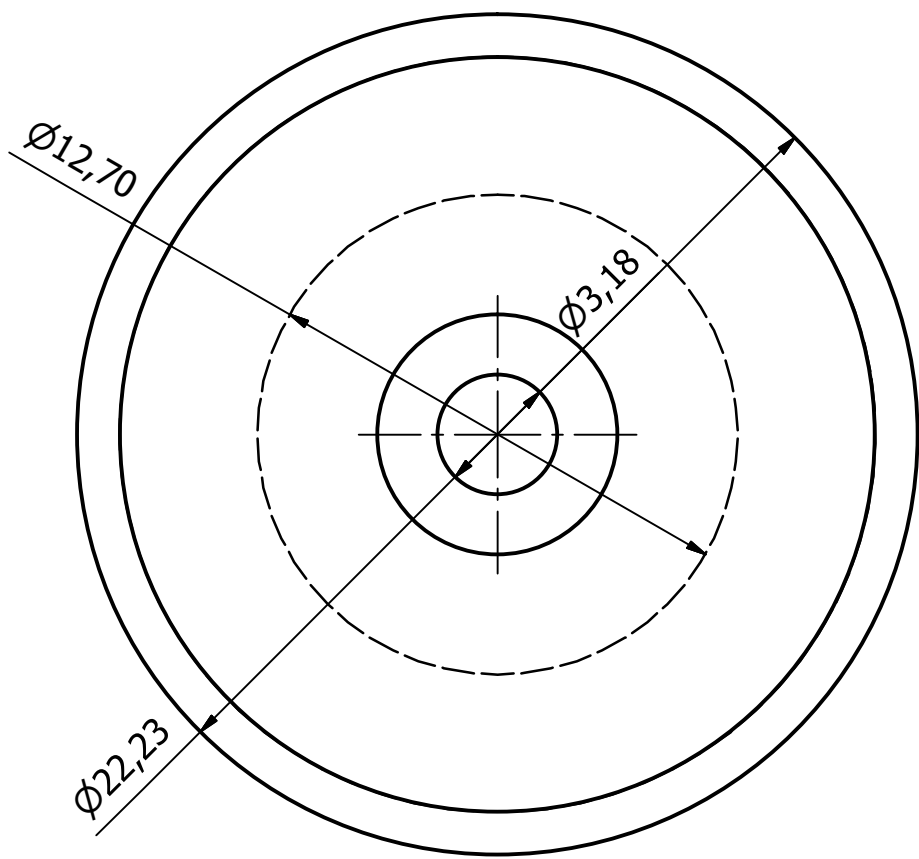
Proyecto	TRABAJO DE FIN DE CARRERA		
Subproyecto	Soporte de bicicletas para buses no articulados de servicio urbano del transporte público del Distrito Metropolitano de Quito.		
Contiene Elevador		Escala 1:10	Lámina 09
Autor José Reyes	Director D. I. William Urueña Esp. S. O.	Medidas en mm	




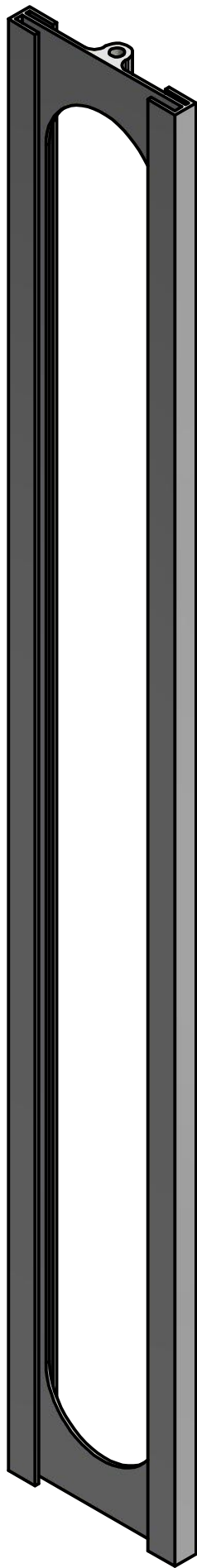
B (1 : 1)

A (1 : 1)

Pontificia Universidad Católica del Ecuador - Carrera de Diseño			
 PUCE	Proyecto		
	TRABAJO DE FIN DE CARRERA		
	Subproyecto		
	Soporte de bicicletas para buses no articulados de servicio urbano del transporte público del Distrito Metropolitano de Quito.		
Contiene	Perfil	Director	Escala
		D. I. William Uruña	1:10
Autor		Esp. S. O.	Medidas en
José Reyes			mm
			Lámina
			10



Pontificia Universidad Católica del Ecuador - Carrera de Diseño			
 PUCE	Proyecto		
	TRABAJO DE FIN DE CARRERA		
	Subproyecto		
	Soporte de bicicletas para buses no articulados de servicio urbano del Distrito Metropolitano de Quito.		
Contiene		Escala	Lámina
Polea		5:1	11
Autor	Director	Medidas en	
José Reyes	D. I. William Urueña Esp. S. O.	mm	



711,20

660,40

12 8,70

15,25 63,50 15,25

R31,75

12,70

12,70

63,50
94

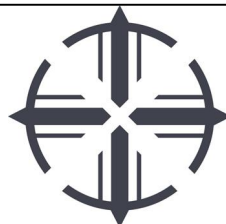
15,25

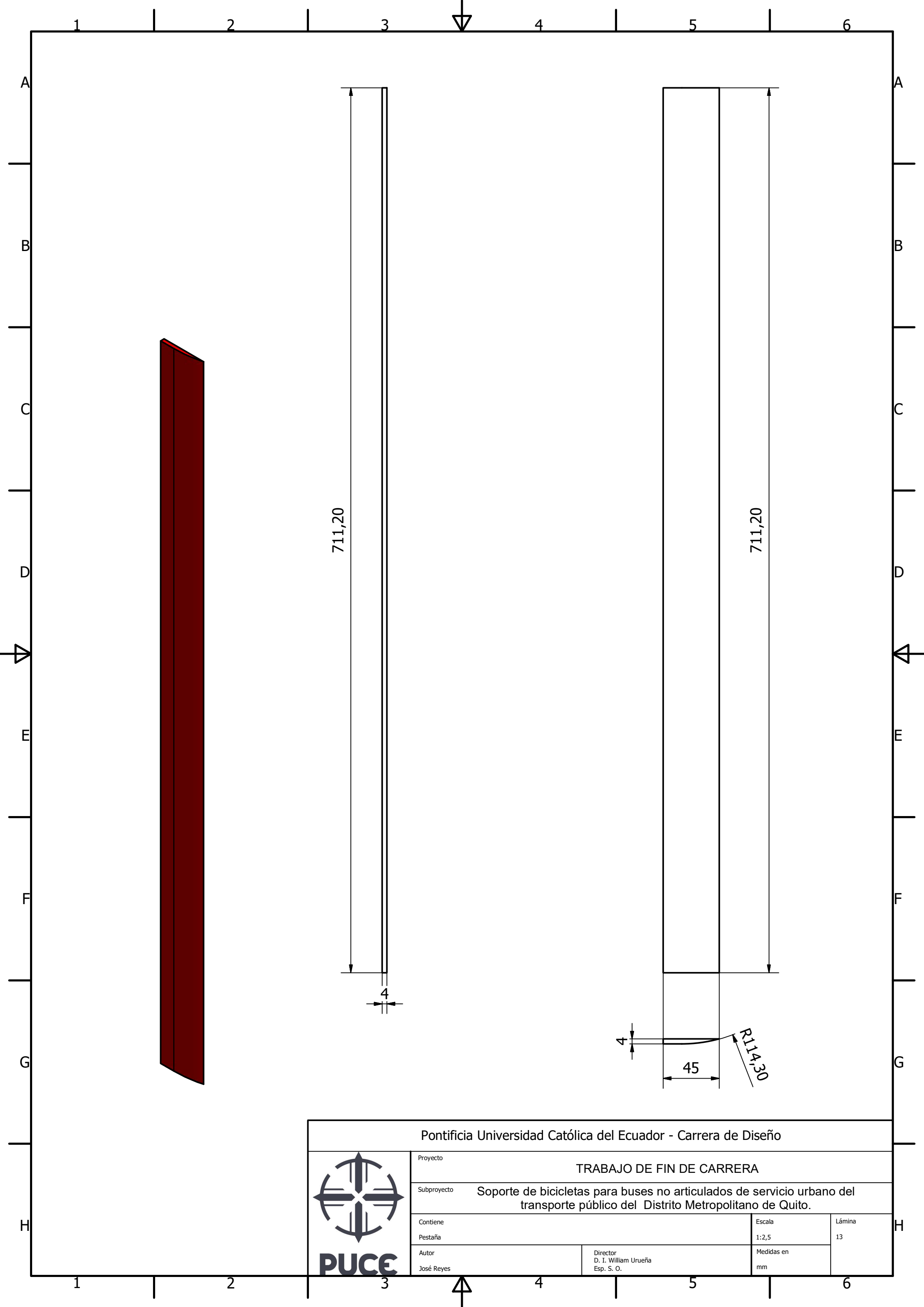
∅6,35


4

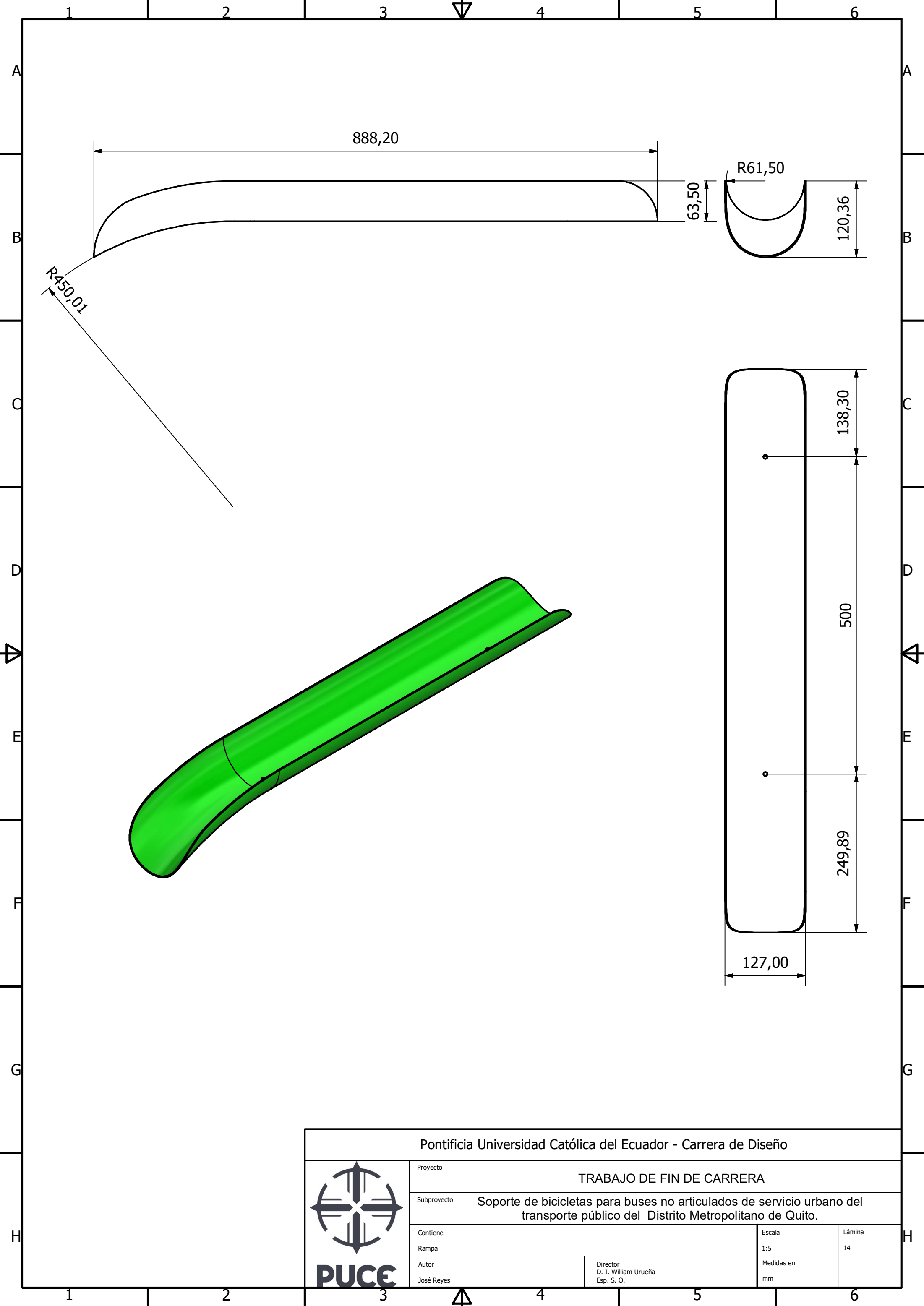
2

12

Pontificia Universidad Católica del Ecuador - Carrera de Diseño			
 PUCE	Proyecto		
	TRABAJO DE FIN DE CARRERA		
	Subproyecto		
	Soporte de bicicletas para buses no articulados de servicio urbano del transporte público del Distrito Metropolitano de Quito.		
Contiene	Soporte		Escala
Autor	José Reyes		1:2,5
	Director		Lámina
	D. I. William Uruña Esp. S. O.		12
			Medidas en
			mm



Pontificia Universidad Católica del Ecuador - Carrera de Diseño			
 PUCE	Proyecto		
	TRABAJO DE FIN DE CARRERA		
	Subproyecto		
	Soporte de bicicletas para buses no articulados de servicio urbano del transporte público del Distrito Metropolitano de Quito.		
Contiene		Escala	Lámina
Pestaña		1:2,5	13
Autor	Director		Medidas en
José Reyes	D. I. William Urueña Esp. S. O.		mm

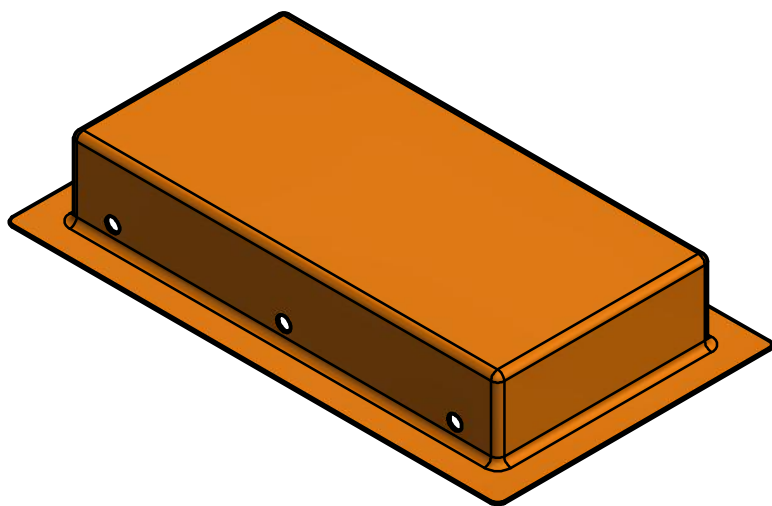
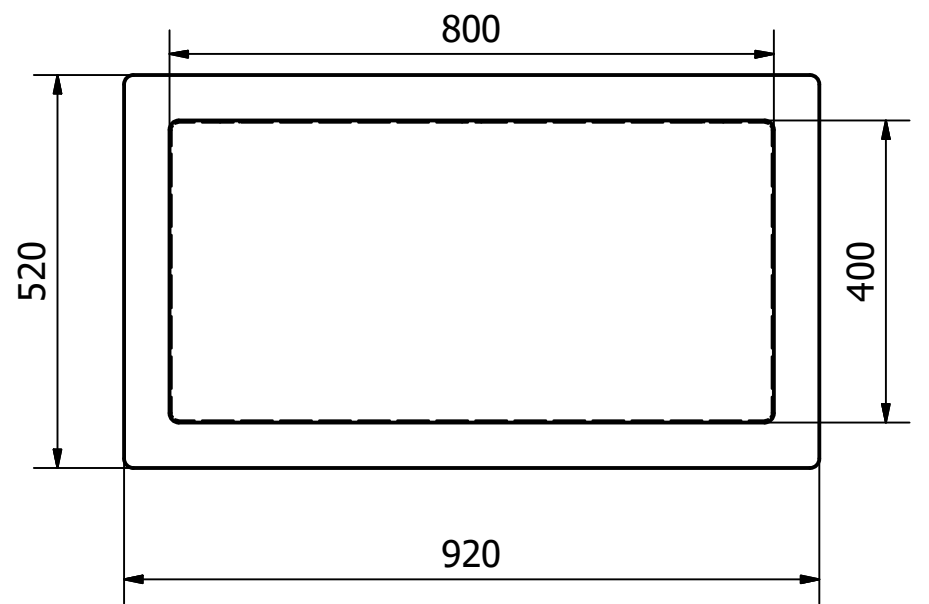
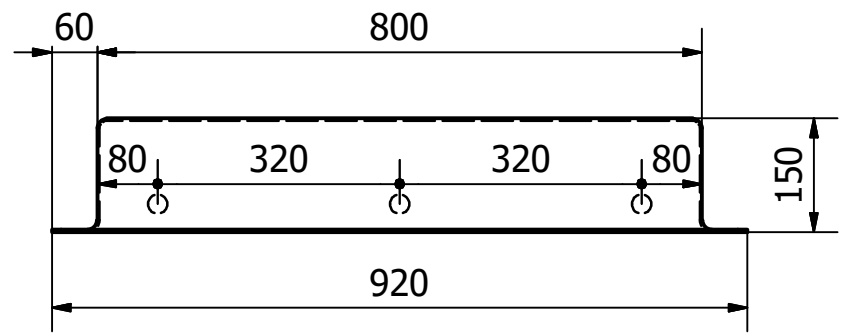
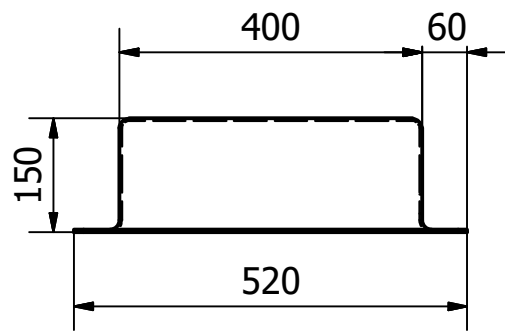



Pontificia Universidad Católica del Ecuador - Carrera de Diseño

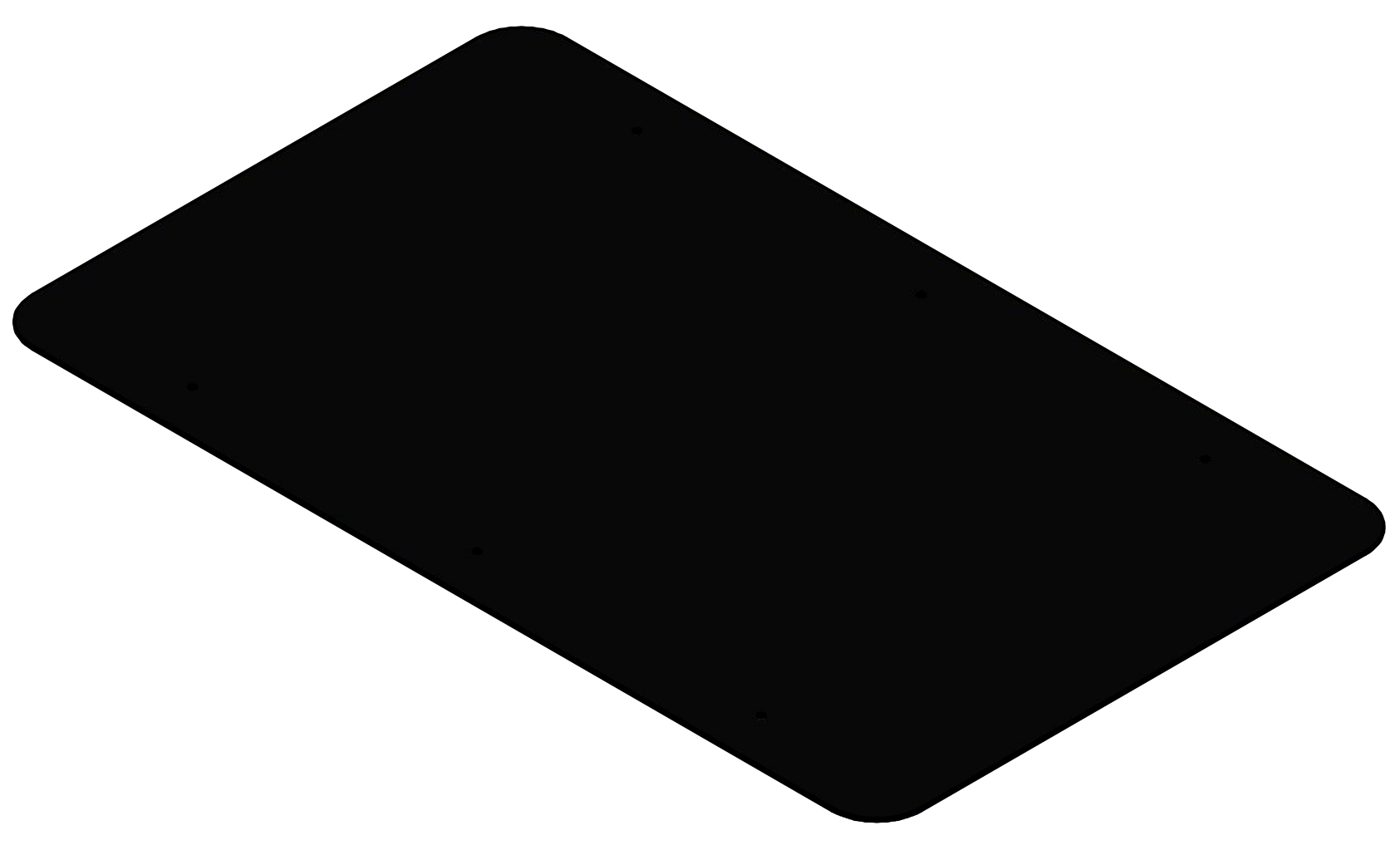
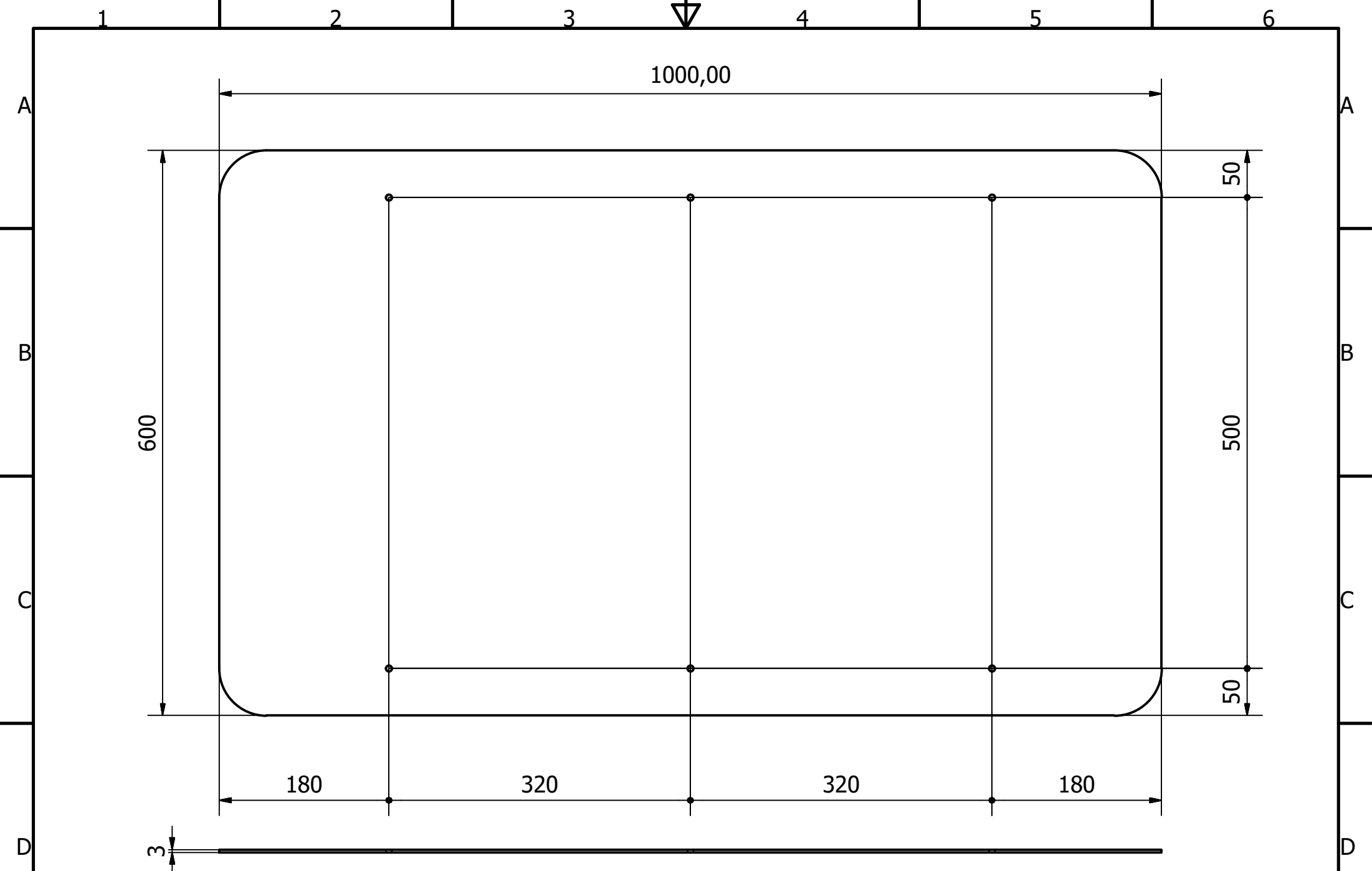



PUCE

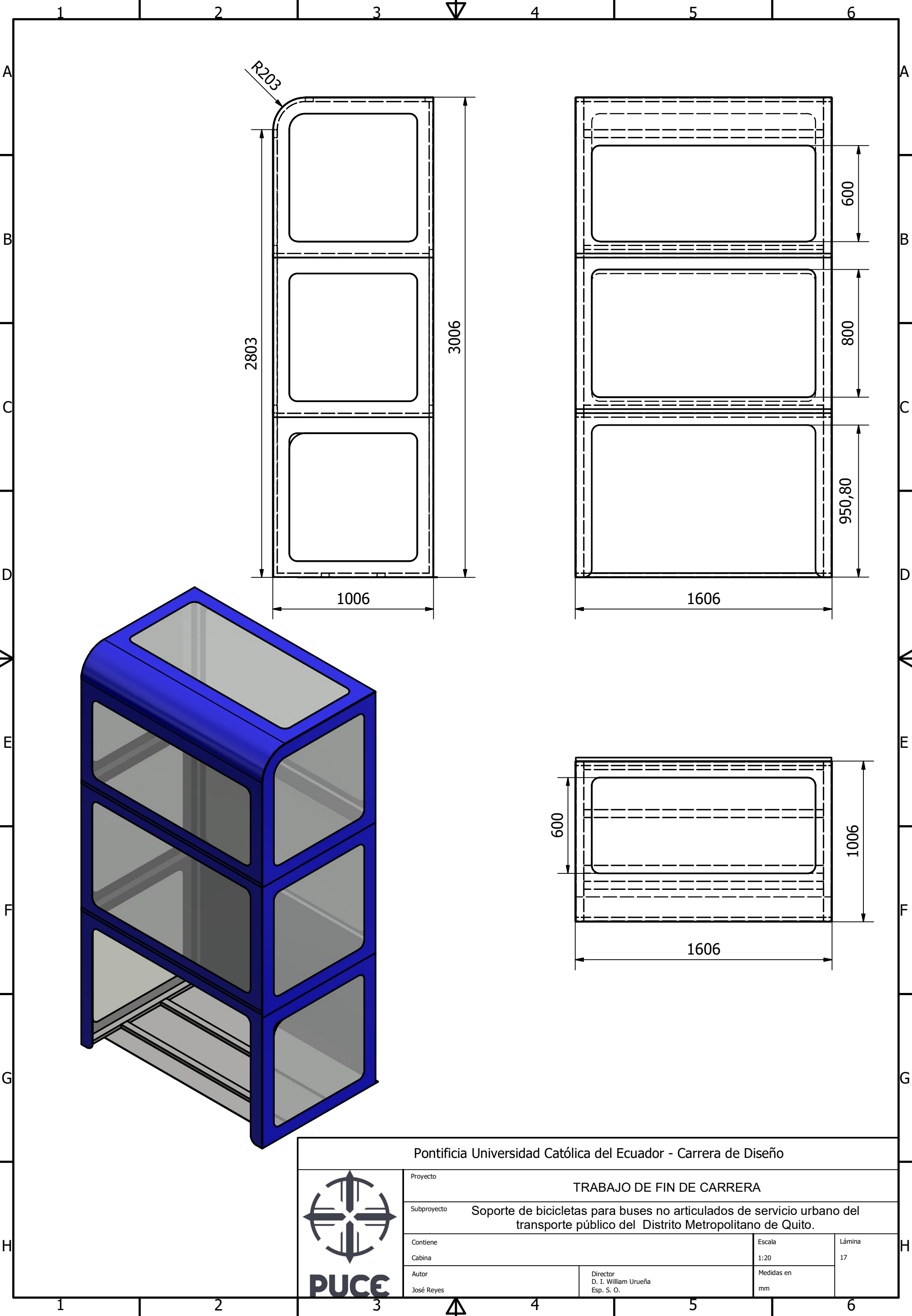
Proyecto	TRABAJO DE FIN DE CARRERA		
Subproyecto	Soporte de bicicletas para buses no articulados de servicio urbano del transporte público del Distrito Metropolitano de Quito.		
Contiene	Rampa	Escala	Lámina
Autor	José Reyes	1:5	14
	Director	Medidas en	
	D. I. William Urueña	mm	
	Esp. S. O.		



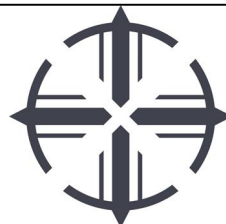
Pontificia Universidad Católica del Ecuador - Carrera de Diseño			
 PUCE	Proyecto	TRABAJO DE FIN DE CARRERA	
	Subproyecto	Soporte de bicicletas para buses no articulados de servicio urbano del transporte público del Distrito Metropolitano de Quito.	
	Contiene	Caja de máquinas	Escala 1:10 Lámina 15
	Autor	José Reyes	Director D. I. William Urueña Esp. S. O. Medidas en mm



Pontificia Universidad Católica del Ecuador - Carrera de Diseño			
 PUCE	Proyecto		
	TRABAJO DE FIN DE CARRERA		
	Subproyecto		
	Soporte de bicicletas para buses no articulados de servicio urbano del transporte público del Distrito Metropolitano de Quito.		
Contiene	Soporte de máquinas	Escala	Lámina
		1:5	16
Autor	Director	Medidas en	
José Reyes	D. I. William Urueña Esp. S. O.	mm	

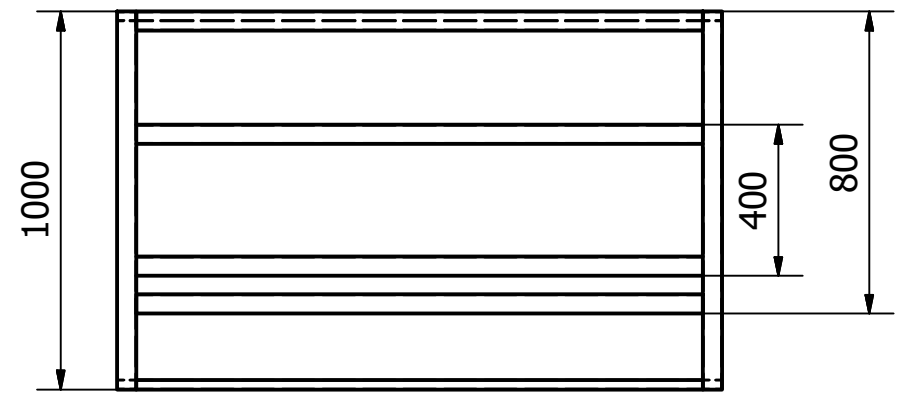
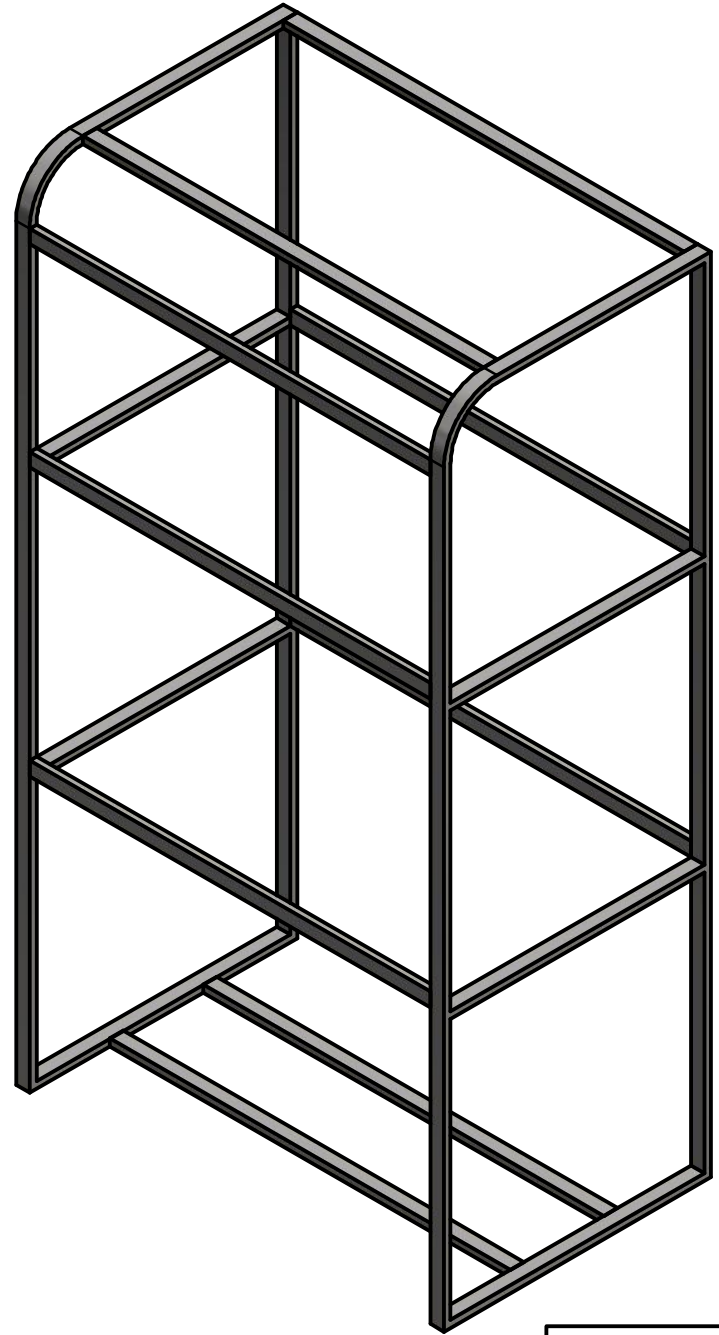
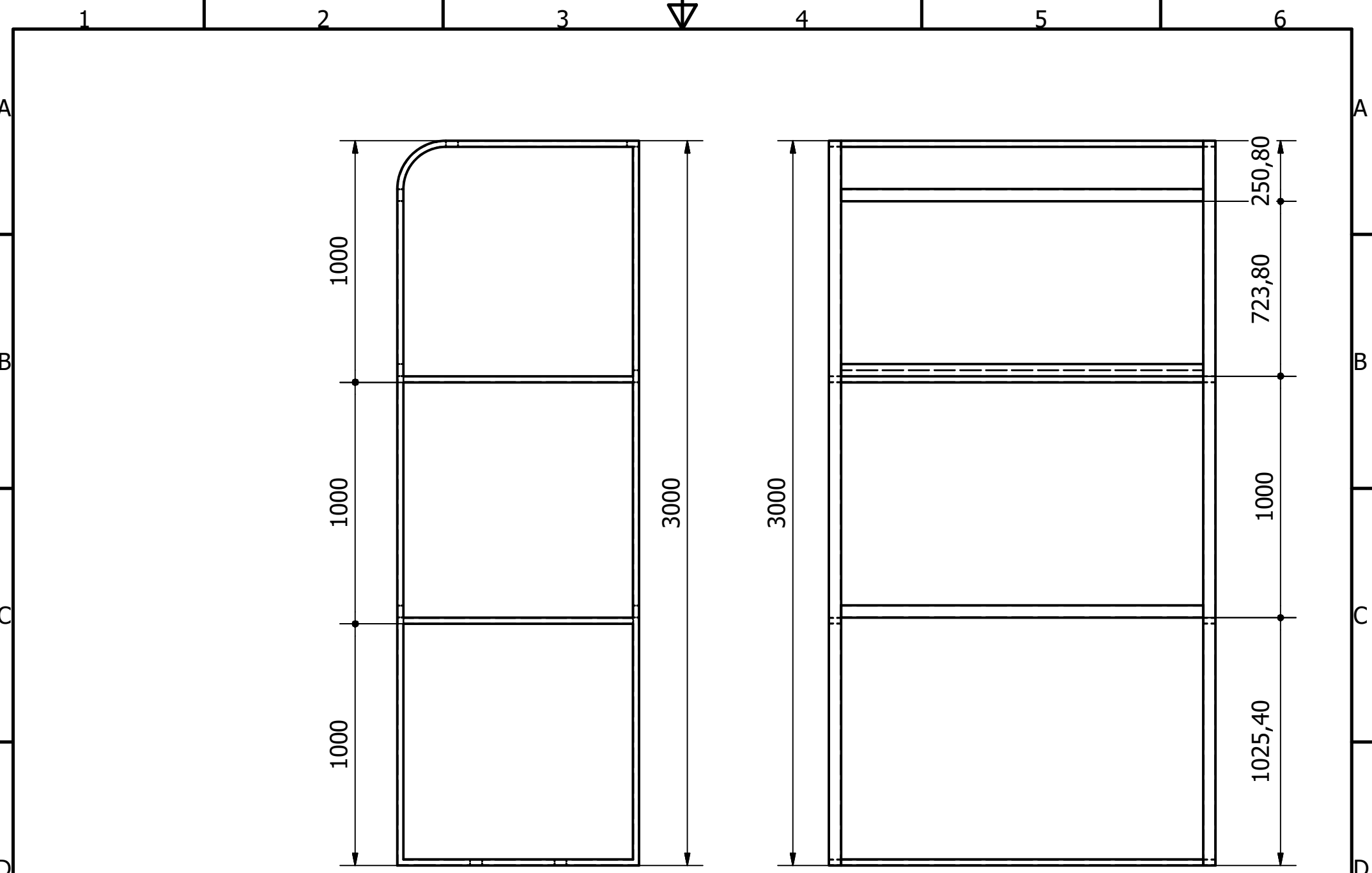



Pontificia Universidad Católica del Ecuador - Carrera de Diseño

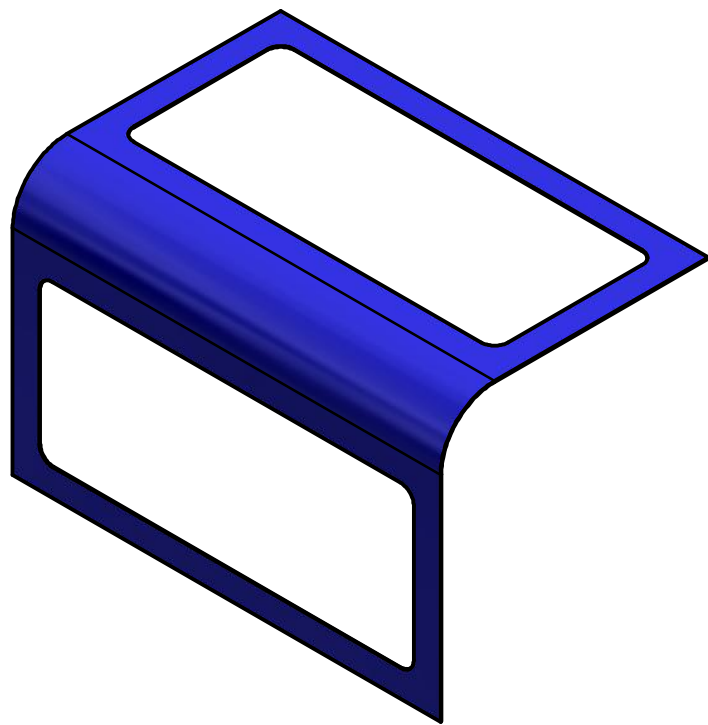
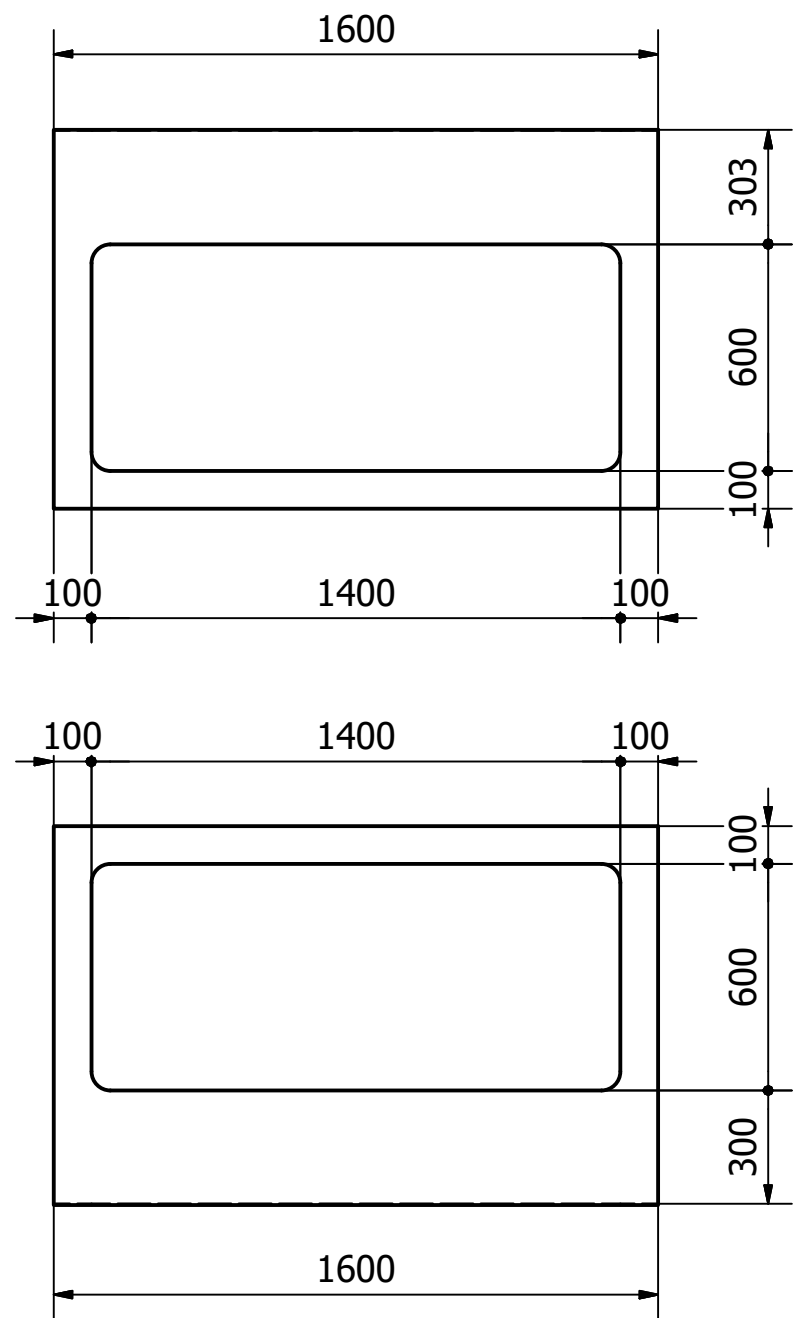
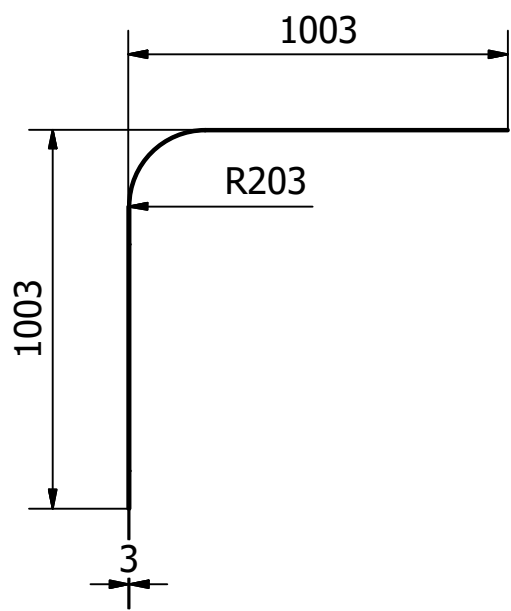



PUCE

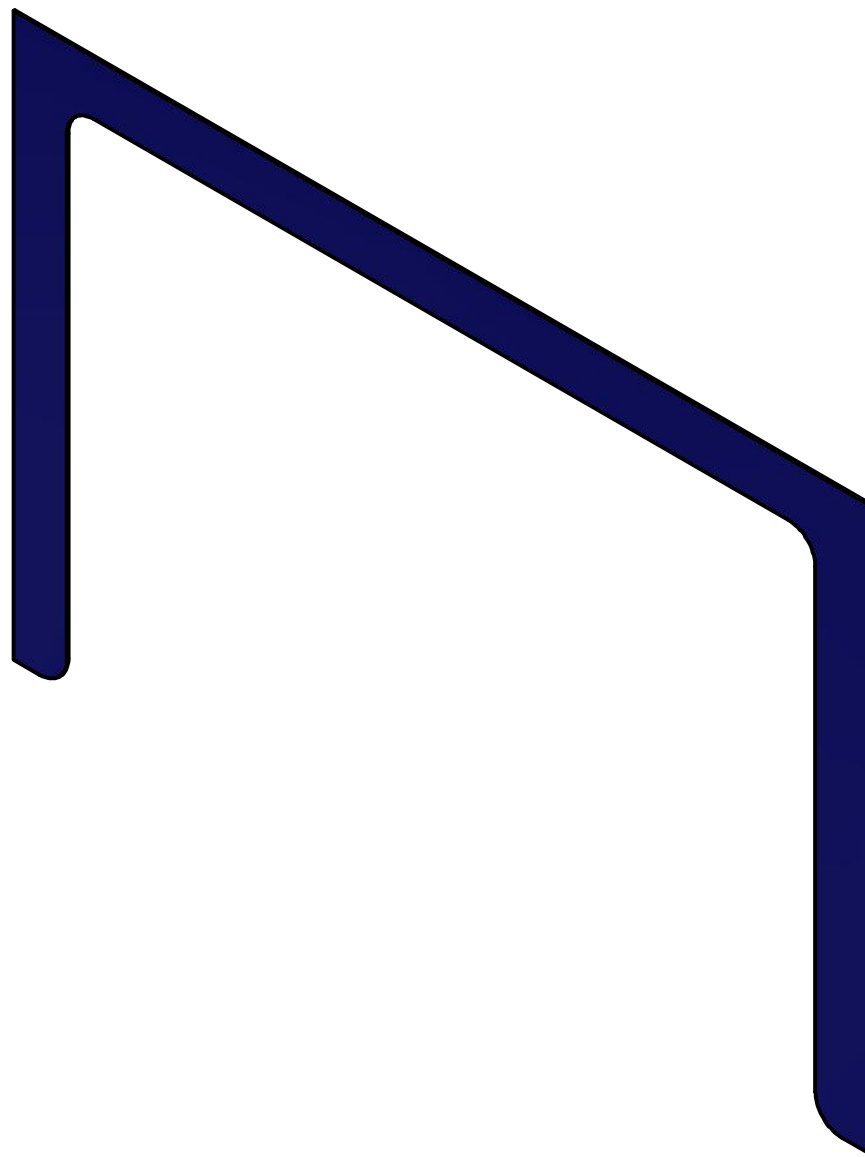
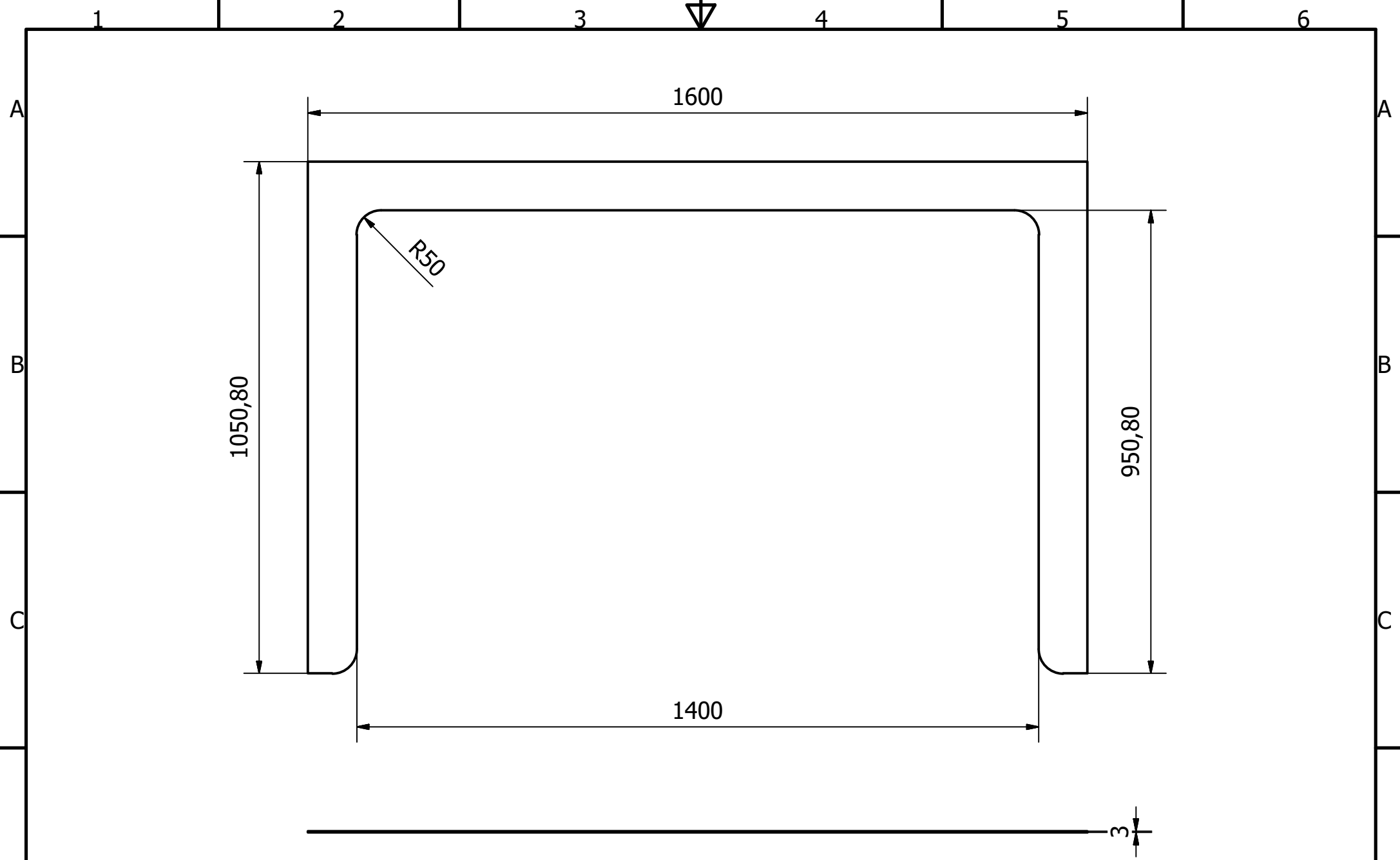
Proyecto	TRABAJO DE FIN DE CARRERA		
Subproyecto	Soporte de bicicletas para buses no articulados de servicio urbano del transporte público del Distrito Metropolitano de Quito.		
Contiene		Escala	Lámina
Cabina		1:20	17
Autor	Director	Medidas en	
José Reyes	D. I. William Uruña Esp. S. O.	mm	




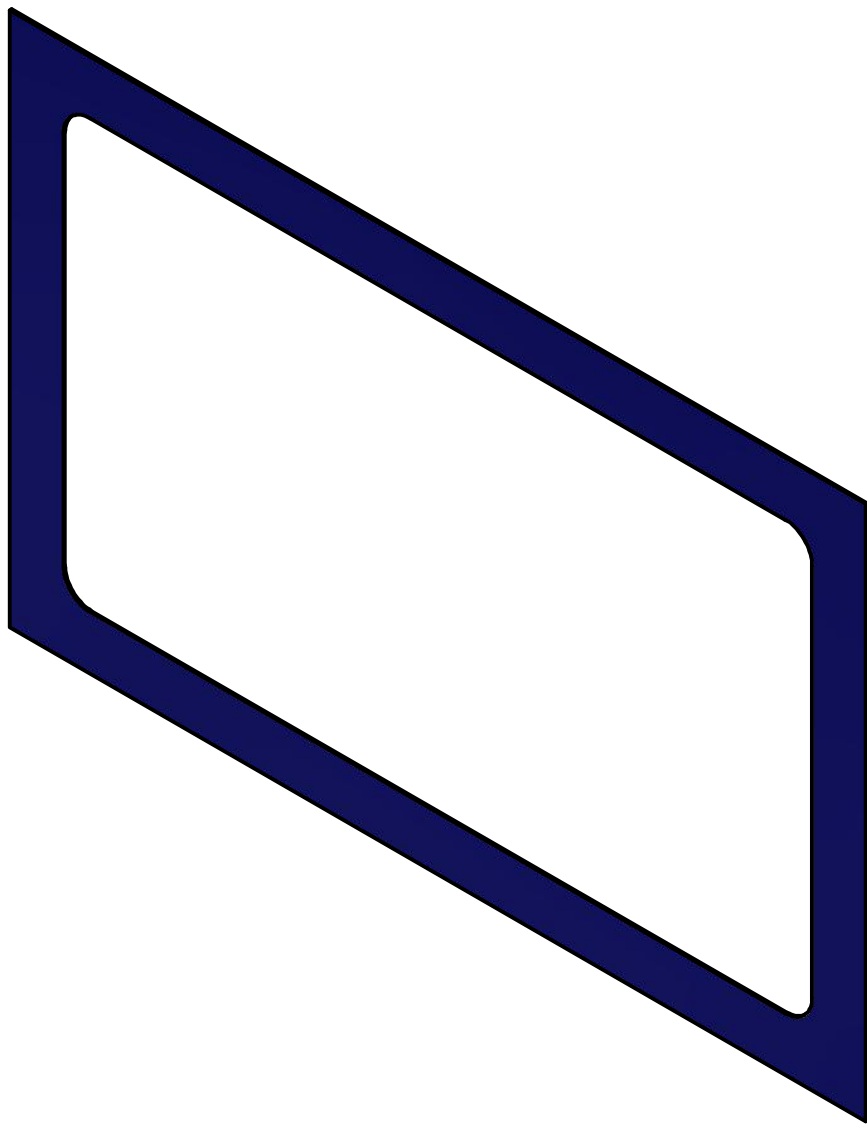
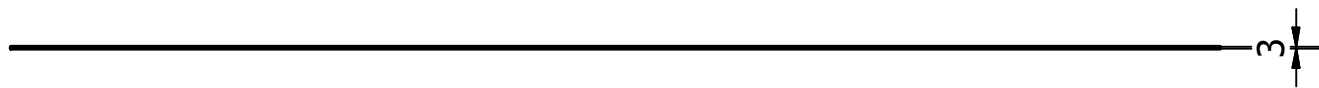
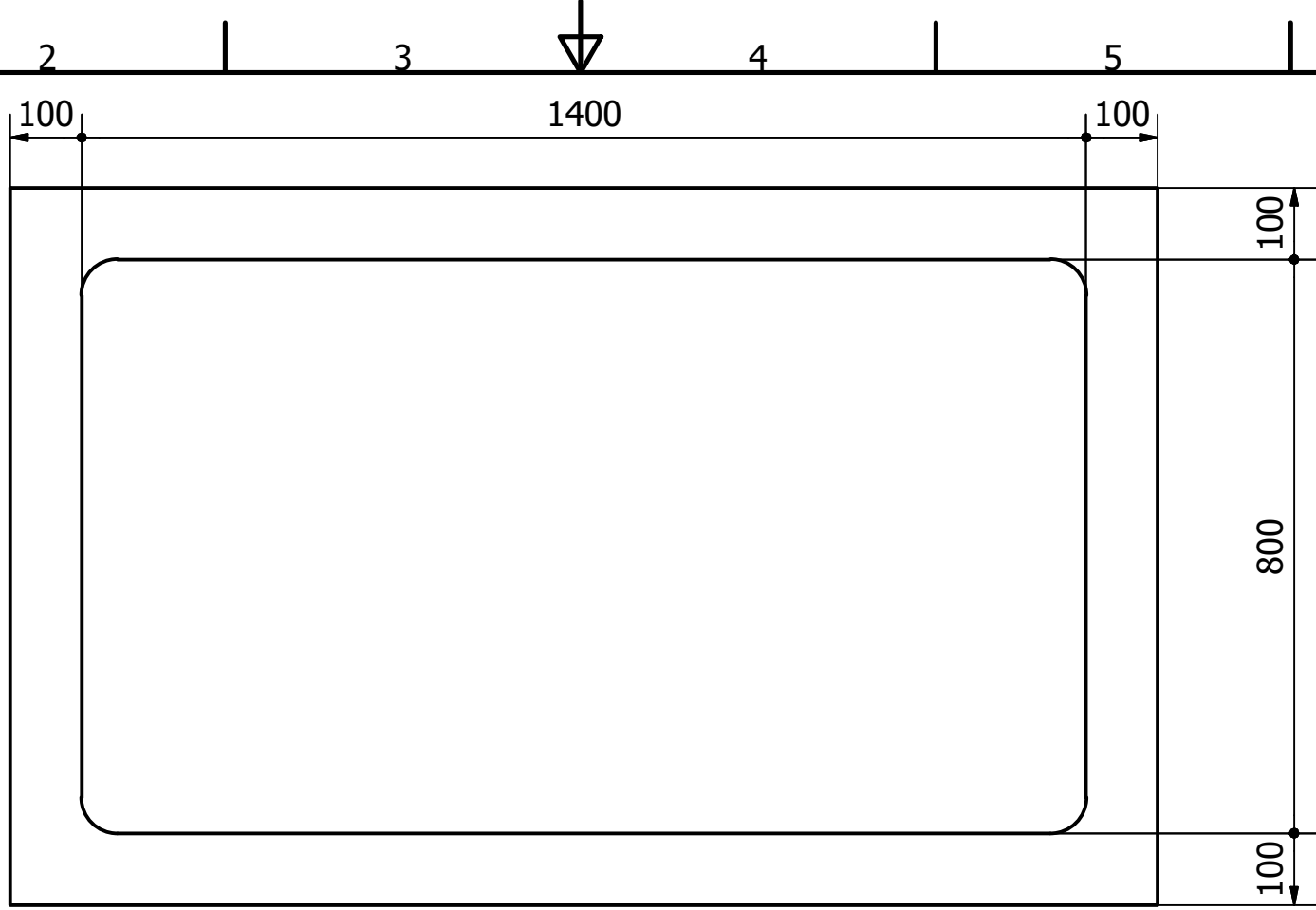
Pontificia Universidad Católica del Ecuador - Carrera de Diseño			
 PUCE	Proyecto		
	TRABAJO DE FIN DE CARRERA		
	Subproyecto		
	Soporte de bicicletas para buses no articulados de servicio urbano del transporte público del Distrito Metropolitano de Quito.		
Contiene	Refuerzo	Director	Escala
		D. I. William Urueña	1:20
Autor		Esp. S. O.	Lámina
José Reyes			18
			Medidas en
			mm

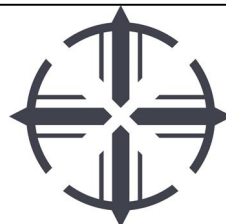


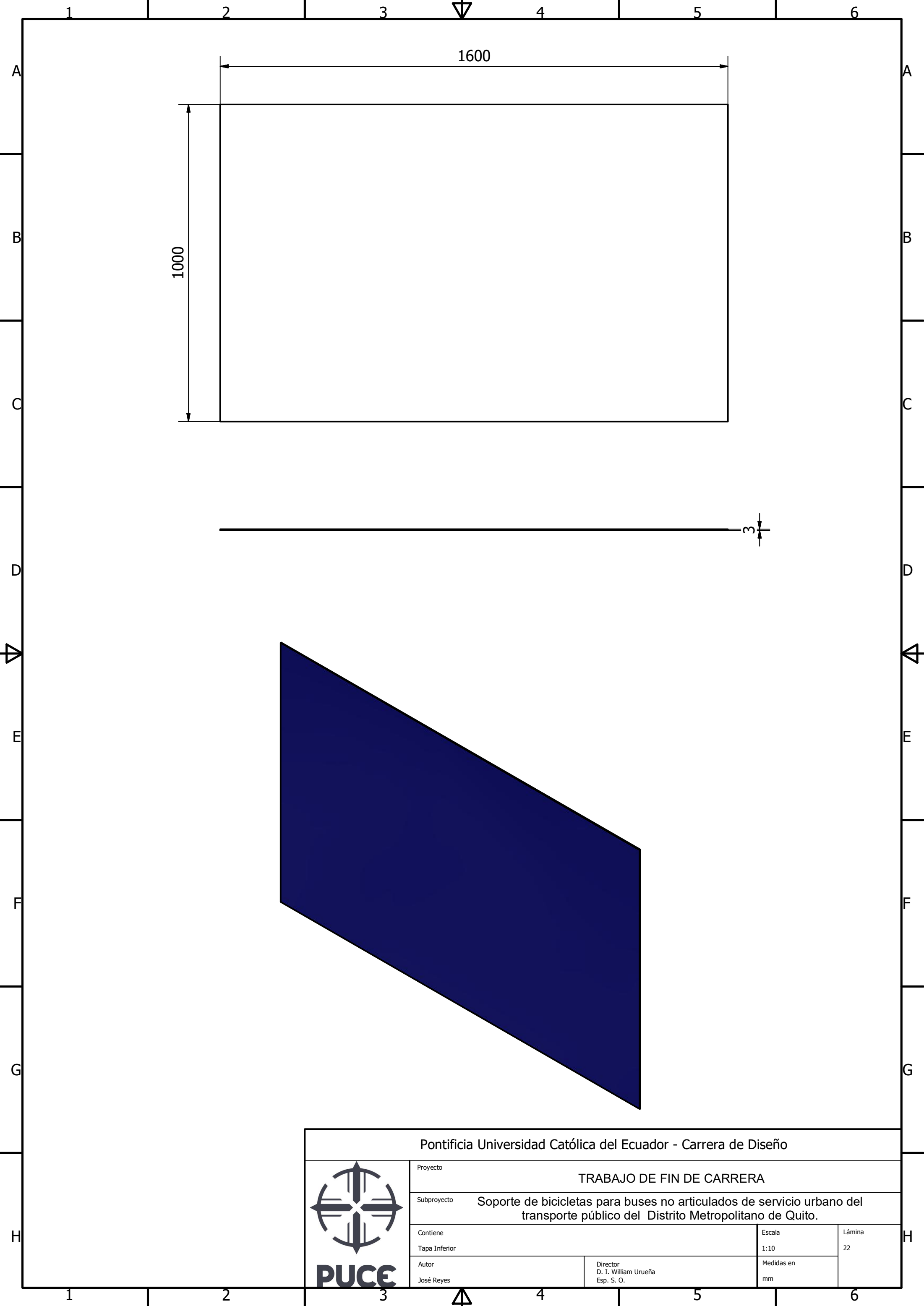
Pontificia Universidad Católica del Ecuador - Carrera de Diseño			
	Proyecto		
	TRABAJO DE FIN DE CARRERA		
	Subproyecto		
	Soporte de bicicletas para buses no articulados de servicio urbano del transporte público del Distrito Metropolitano de Quito.		
Contiene	Techo	Escala	Lámina
Autor	Director	Medidas en	
José Reyes	D. I. William Urueña Esp. S. O.	1:20 mm	19



Pontificia Universidad Católica del Ecuador - Carrera de Diseño			
 PUCE	Proyecto		
	TRABAJO DE FIN DE CARRERA		
	Subproyecto		
	Soporte de bicicletas para buses no articulados de servicio urbano del transporte público del Distrito Metropolitano de Quito.		
Contiene		Escala	Lámina
Acceso		1:10	20
Autor	Director		Medidas en
José Reyes	D. I. William Urueña Esp. S. O.		mm



Pontificia Universidad Católica del Ecuador - Carrera de Diseño			
 PUCE	Proyecto		
	TRABAJO DE FIN DE CARRERA		
	Subproyecto		
	Soporte de bicicletas para buses no articulados de servicio urbano del transporte público del Distrito Metropolitano de Quito.		
Contiene			Escala
Tapa Exterior			1:10
Autor			Lámina
José Reyes			21
	Director		Medidas en
	D. I. William Urueña		mm
	Esp. S. O.		

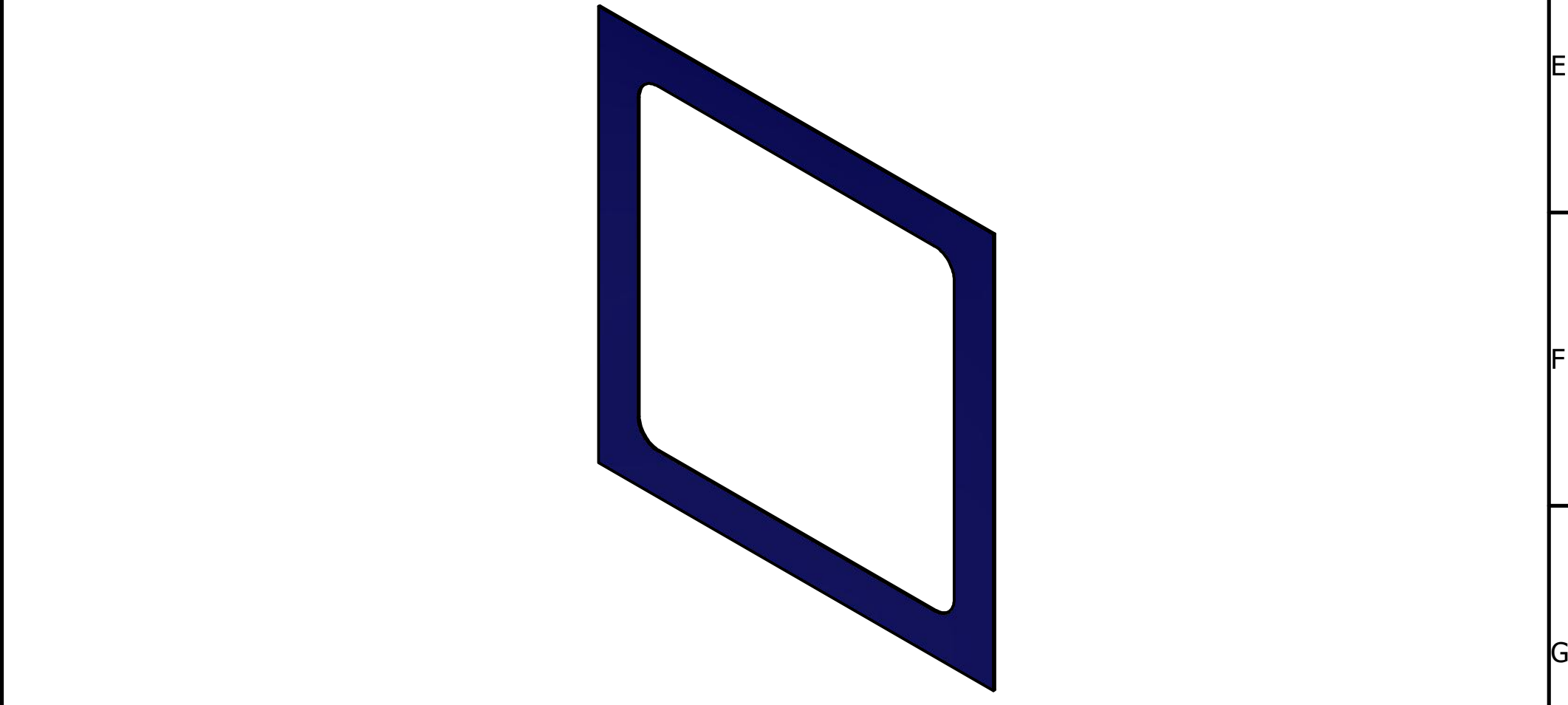
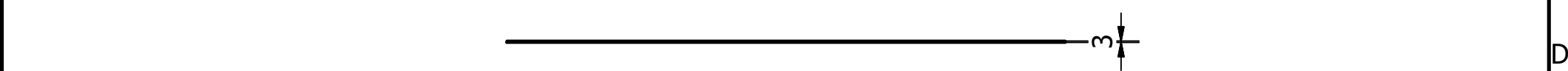
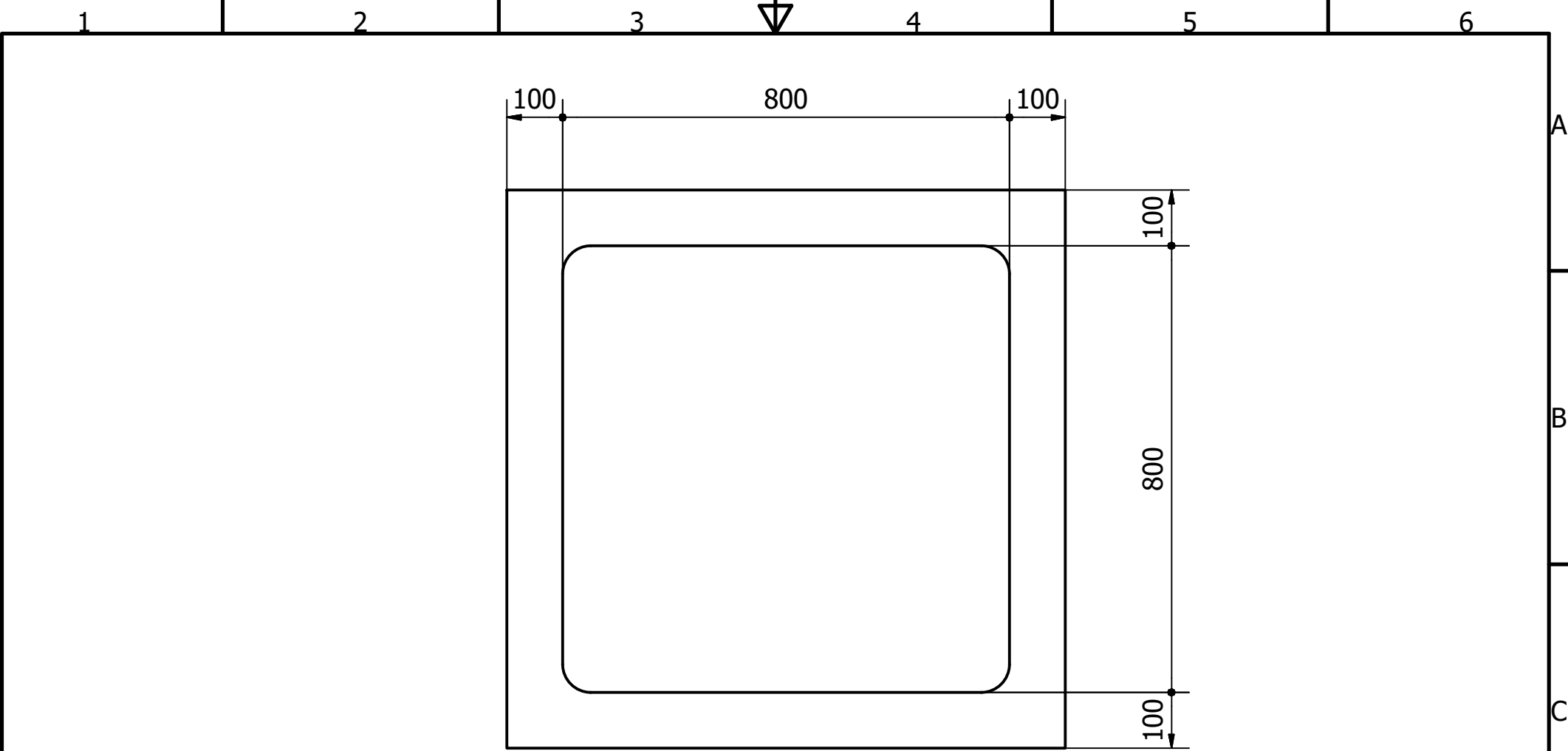



Pontificia Universidad Católica del Ecuador - Carrera de Diseño

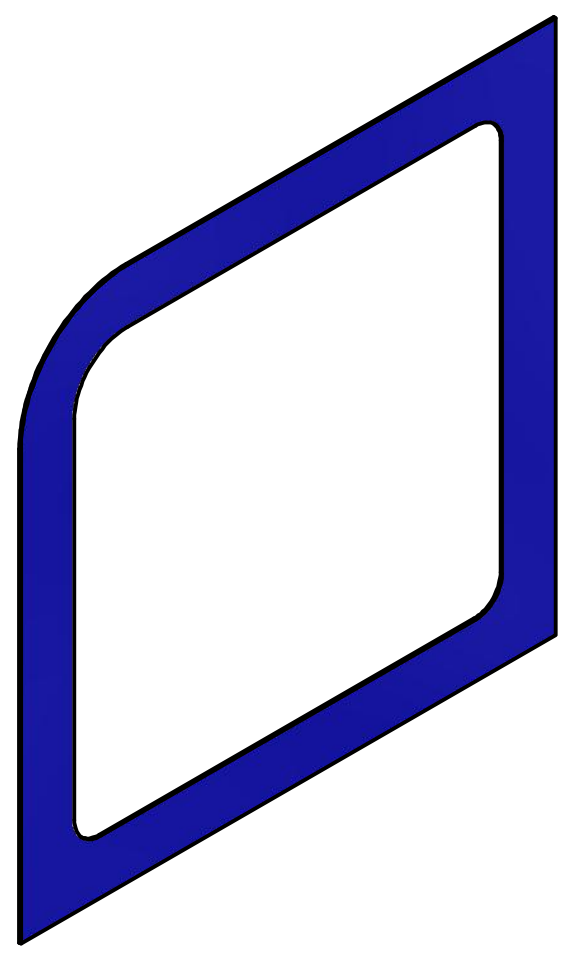
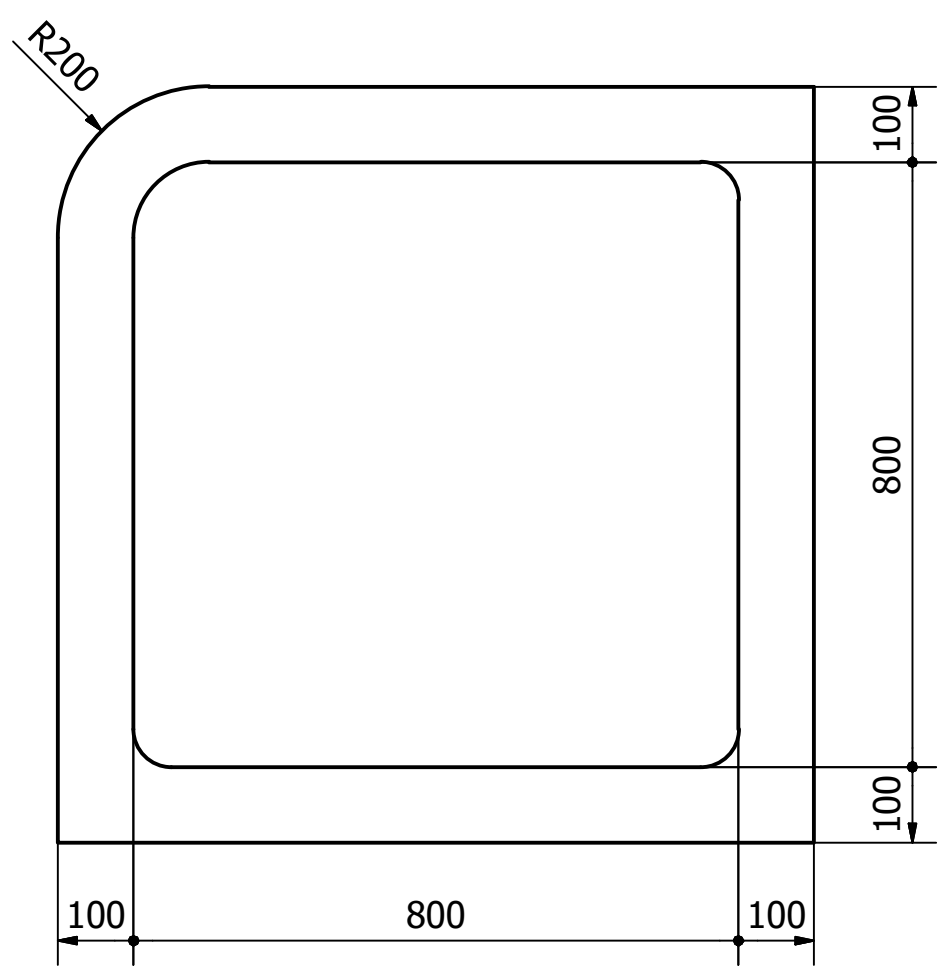



PUCE

Proyecto	TRABAJO DE FIN DE CARRERA		
Subproyecto	Soporte de bicicletas para buses no articulados de servicio urbano del transporte público del Distrito Metropolitano de Quito.		
Contiene		Escala	Lámina
Tapa Inferior		1:10	22
Autor	Director	Medidas en	
José Reyes	D. I. William Urueña Esp. S. O.	mm	



Pontificia Universidad Católica del Ecuador - Carrera de Diseño			
 PUCE	Proyecto	TRABAJO DE FIN DE CARRERA	
	Subproyecto	Soporte de bicicletas para buses no articulados de servicio urbano del Distrito Metropolitano de Quito.	
	Contiene	Tapa Lateral Inferior	Escala 1:10 Lámina 23
	Autor	José Reyes	Director D. I. William Urueña Esp. S. O. Medidas en mm



Pontificia Universidad Católica del Ecuador - Carrera de Diseño			
 PUCE	Proyecto		
	TRABAJO DE FIN DE CARRERA		
	Subproyecto		
	Soporte de bicicletas para buses no articulados de servicio urbano del transporte público del Distrito Metropolitano de Quito.		
Contiene	Tapa Lateral Superior		Escala
Autor	José Reyes		1:10
	Director		Lámina
	D. I. William Urueña Esp. S. O.		24
			Medidas en
			mm