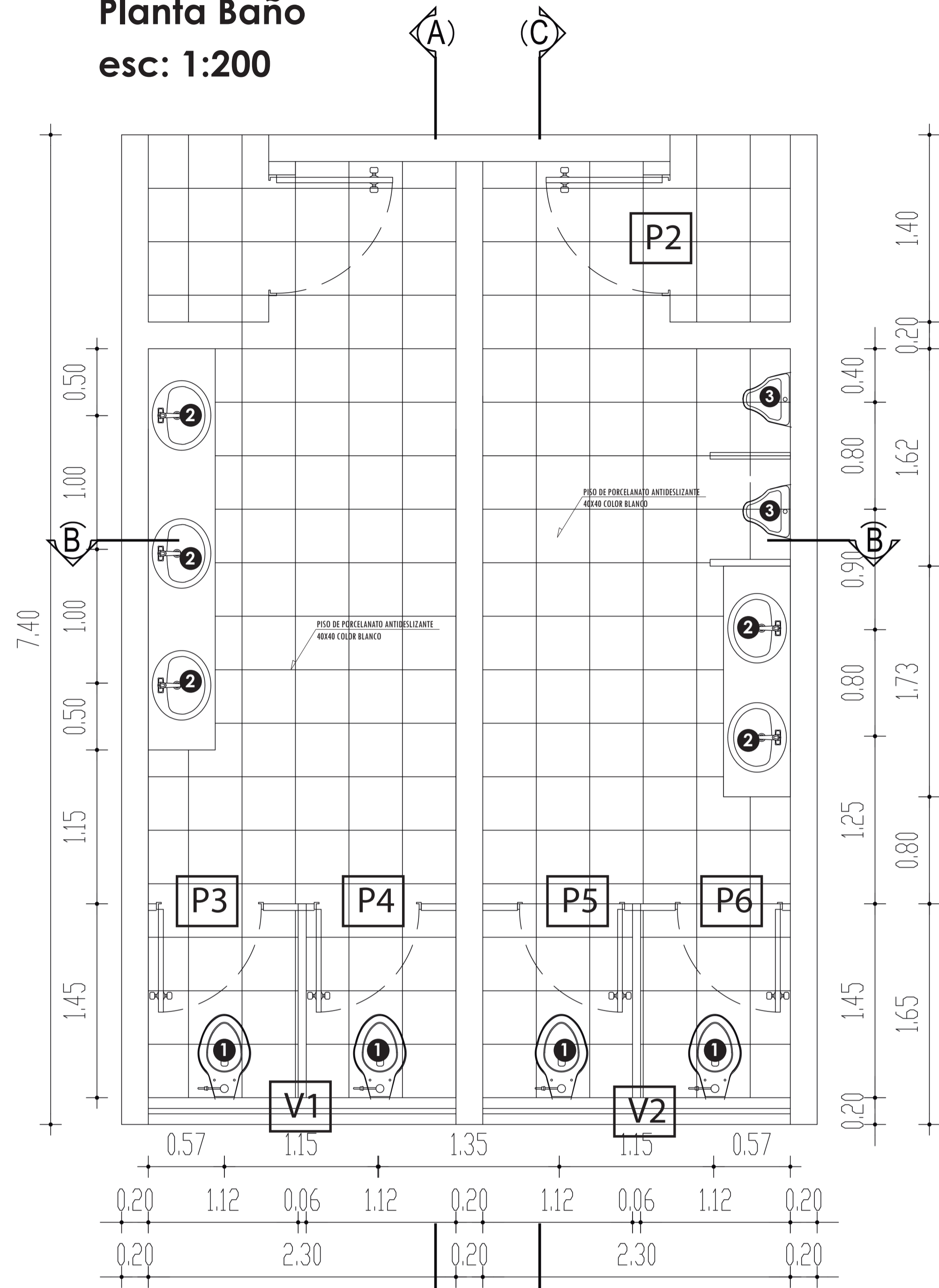


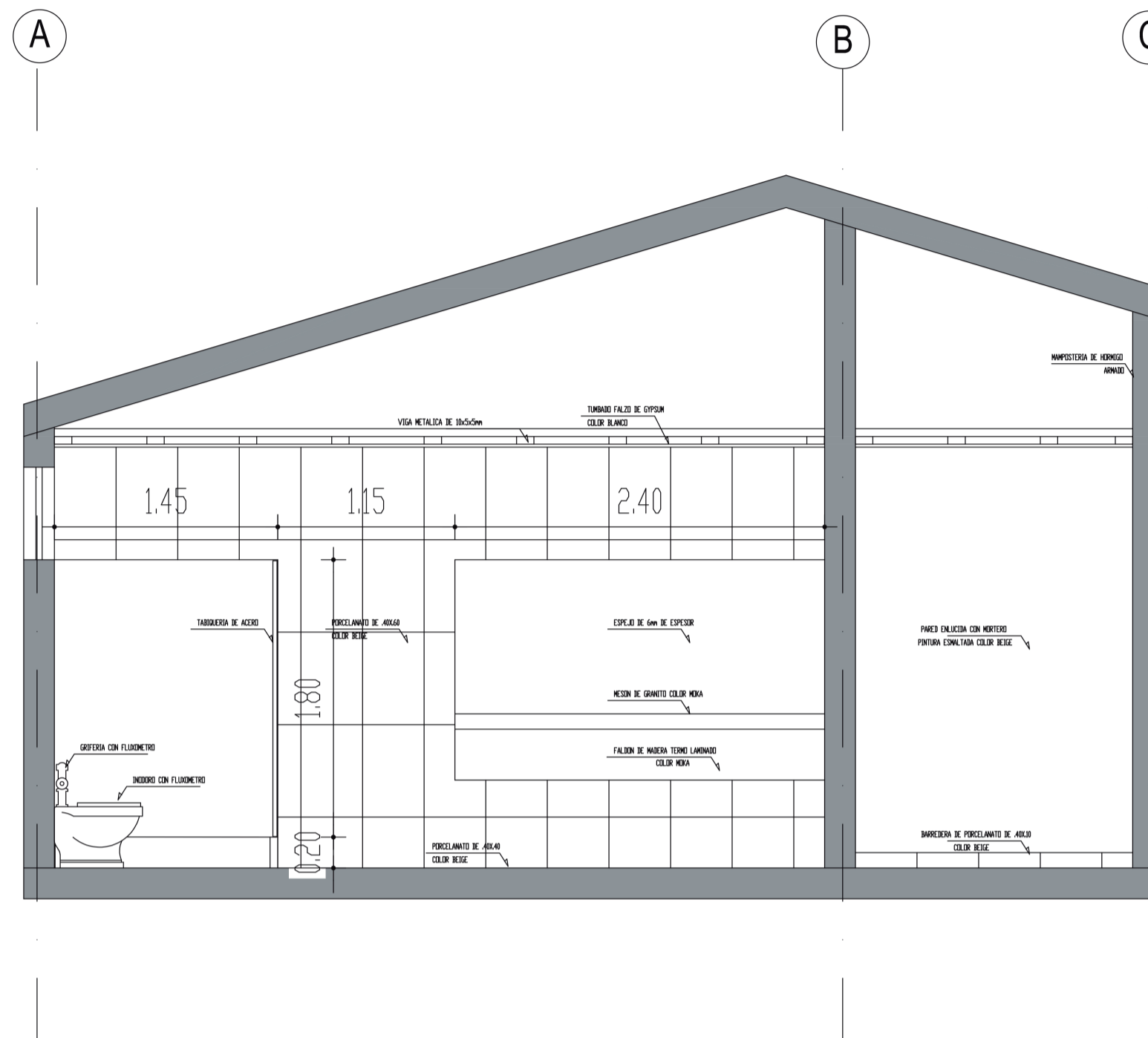
**DETALLES  
CONSTRUCTIVOS**

# DETALLE BAÑO

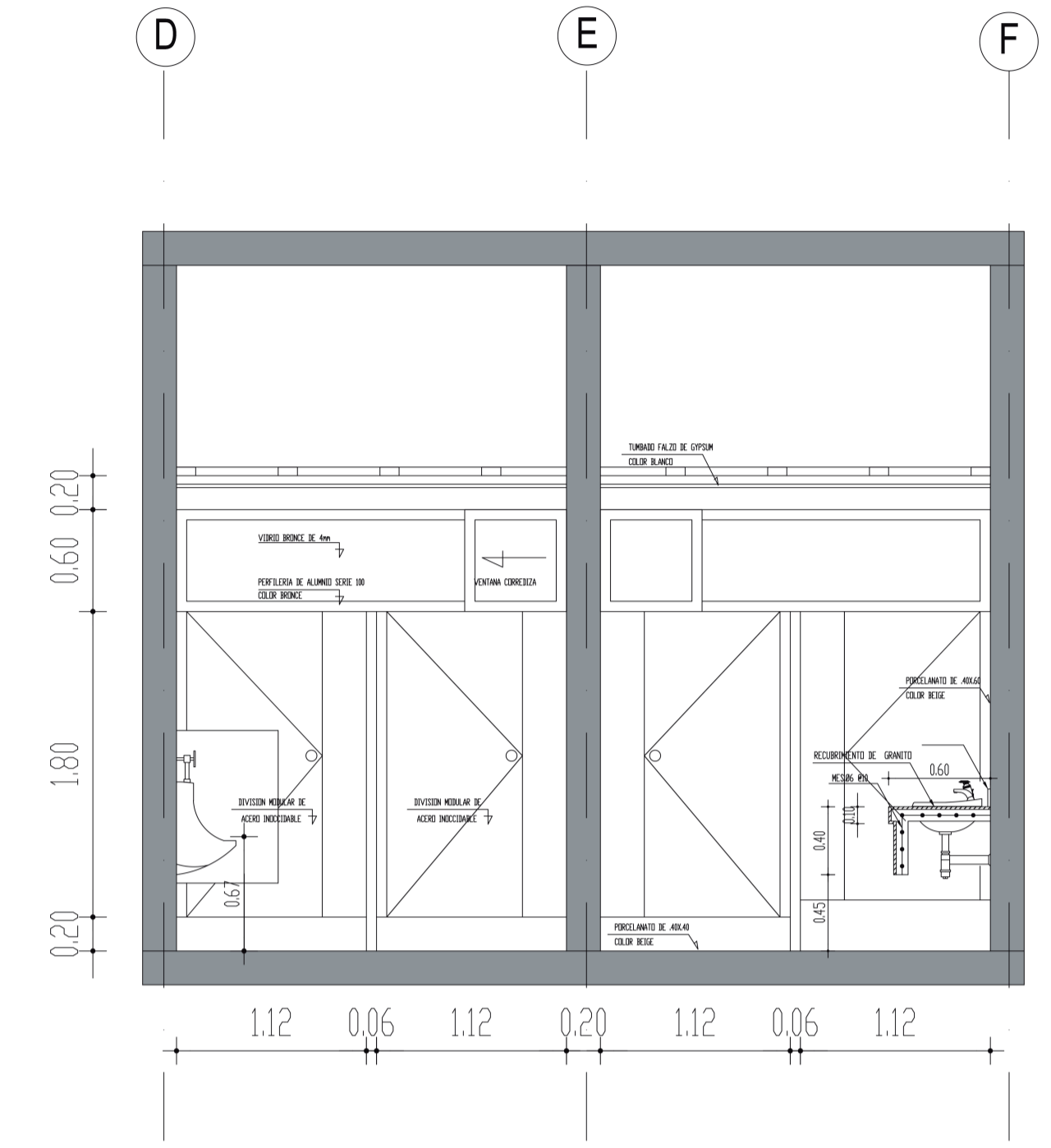
Planta Baño  
esc: 1:200



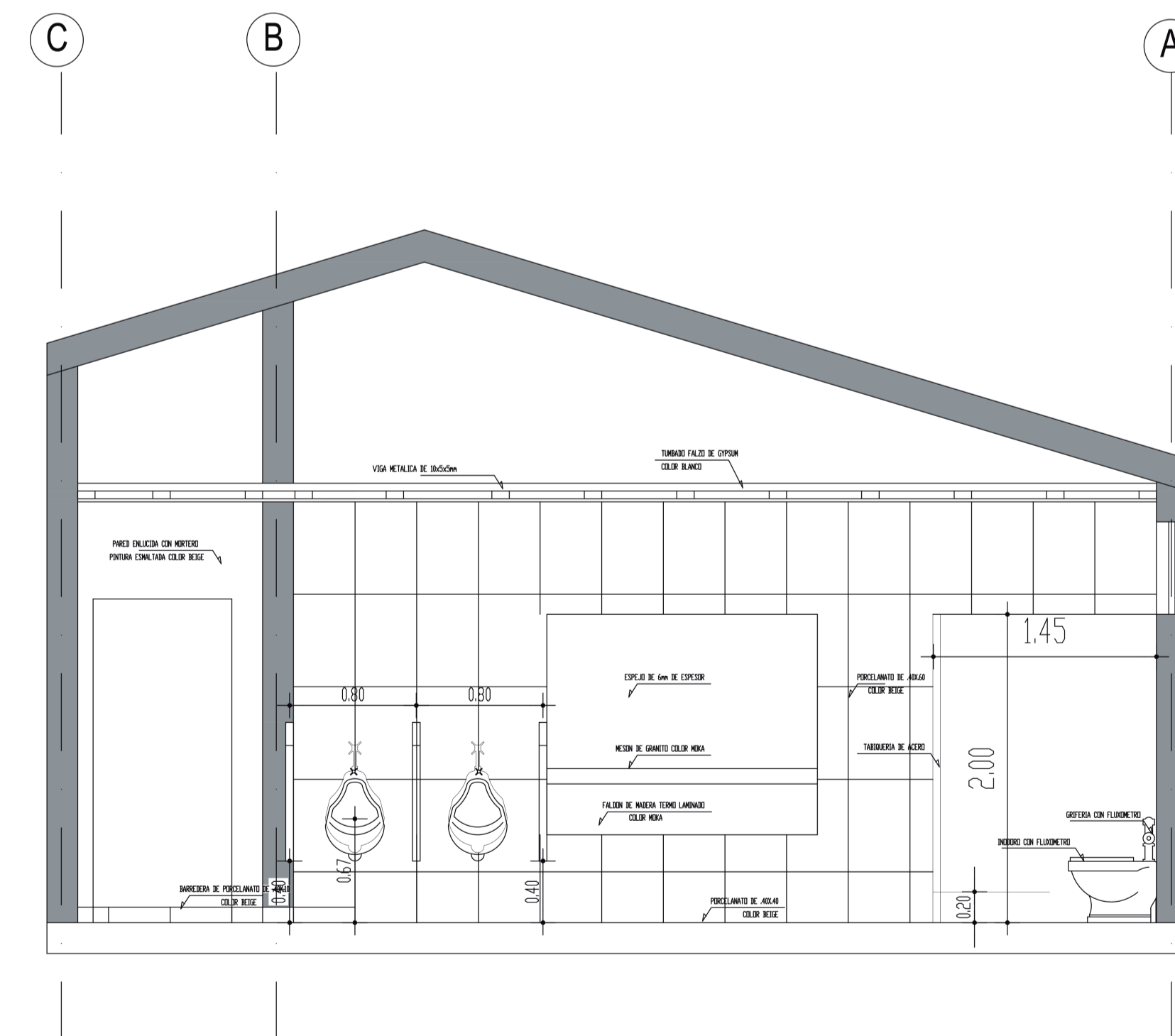
Corte A -A'  
esc: 1:150



Corte B-B'  
esc: 1:150



Corte C-C'  
esc: 1:150



1 Inodoro marca Briggs



TAZA CARLTON HET

2 Lavamanos marca Briggs



OAKBROOK

3 Urinario marca Briggs



URINARIO CURVE HEU

PONTIFICIA UNIVERSIDAD CATÓLICA DEL ECUADOR  
FACULTAD DE ARQUITECTURA, DISEÑO Y ARTES

TRABAJO DE FIN DE CARRERA

TEMA: CENTRO GERIÁTRICO INTEGRAL REHABILITACIÓN  
DEL "HOGAR DE VIDA #1", CONOCOTO

CONTIENEN:

DETALLE BAÑO COMPLETO

DIRECTOR: ARQ. OSVALDO PALADINES

NOMBRE:

CRISTINA RODRIGUEZ

NOTAS TÉCNICAS:

SELLO Y FIRMAS DE APROBACIÓN:

UBICACIÓN:

VALLE DE LOS CHILLOS  
CONOCOTO  
BARRIO "CIUDAD DEL NIÑO"

D 01

FECHA:

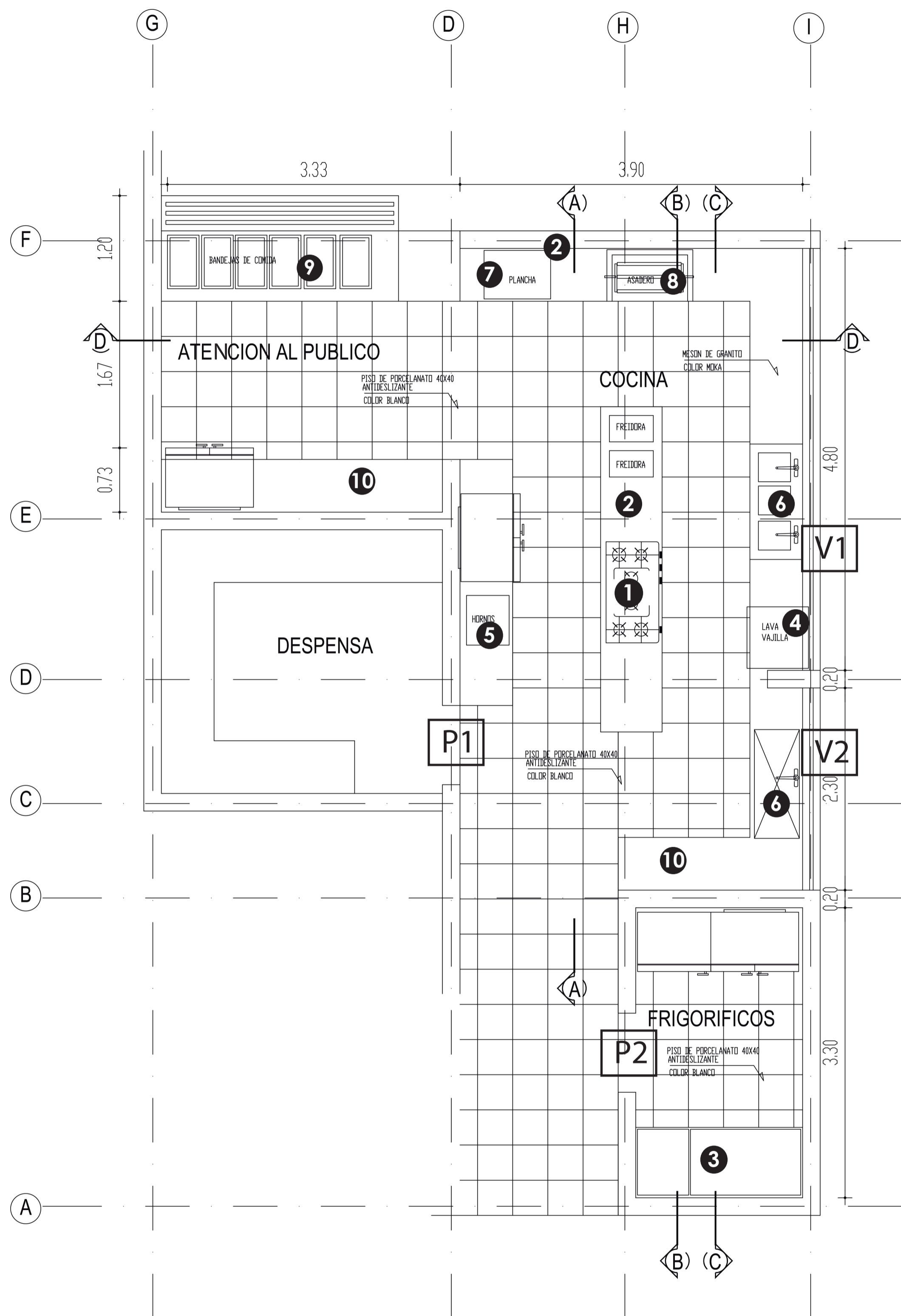
01/09/2016

ESCALA:

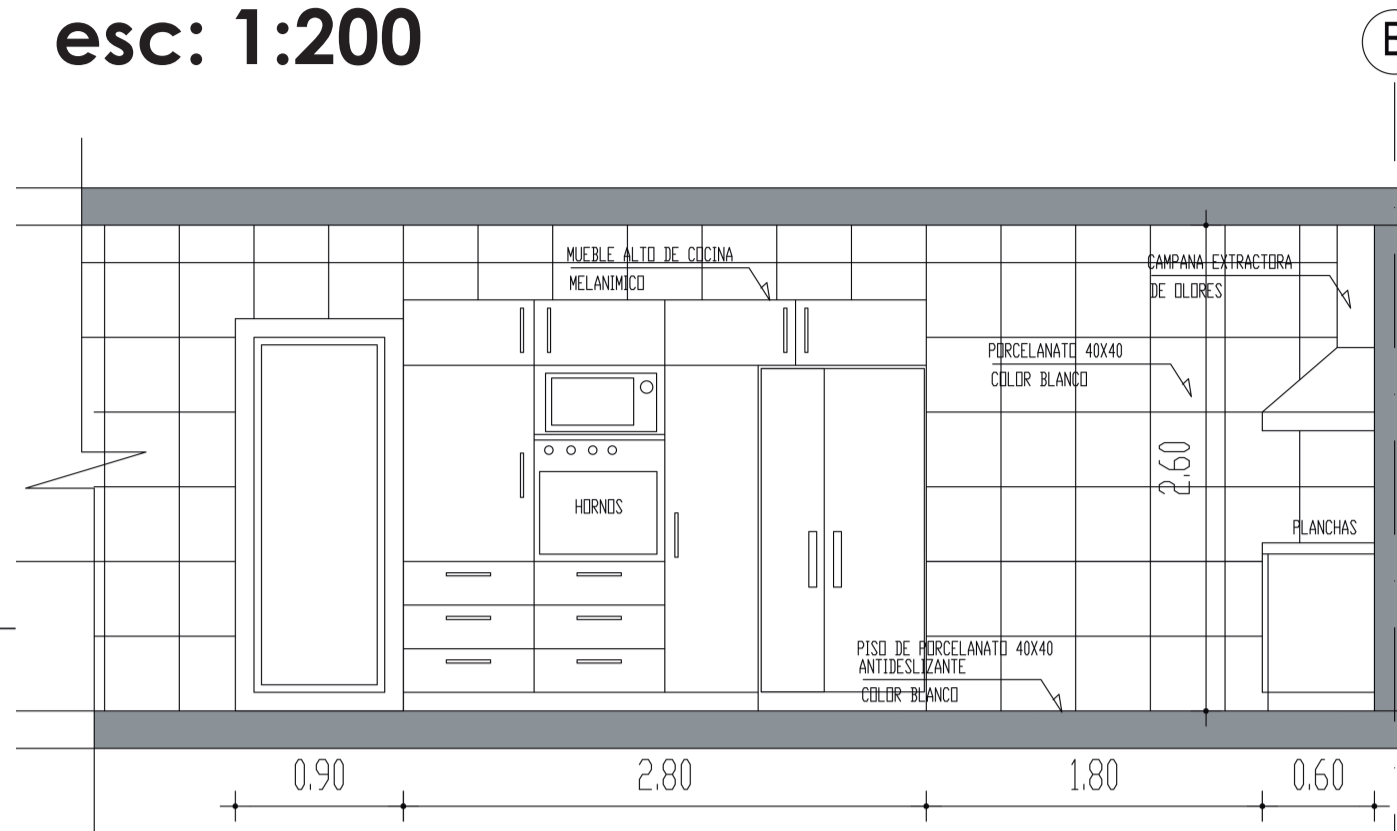
INDICADA

# ● DETALLE COCINA

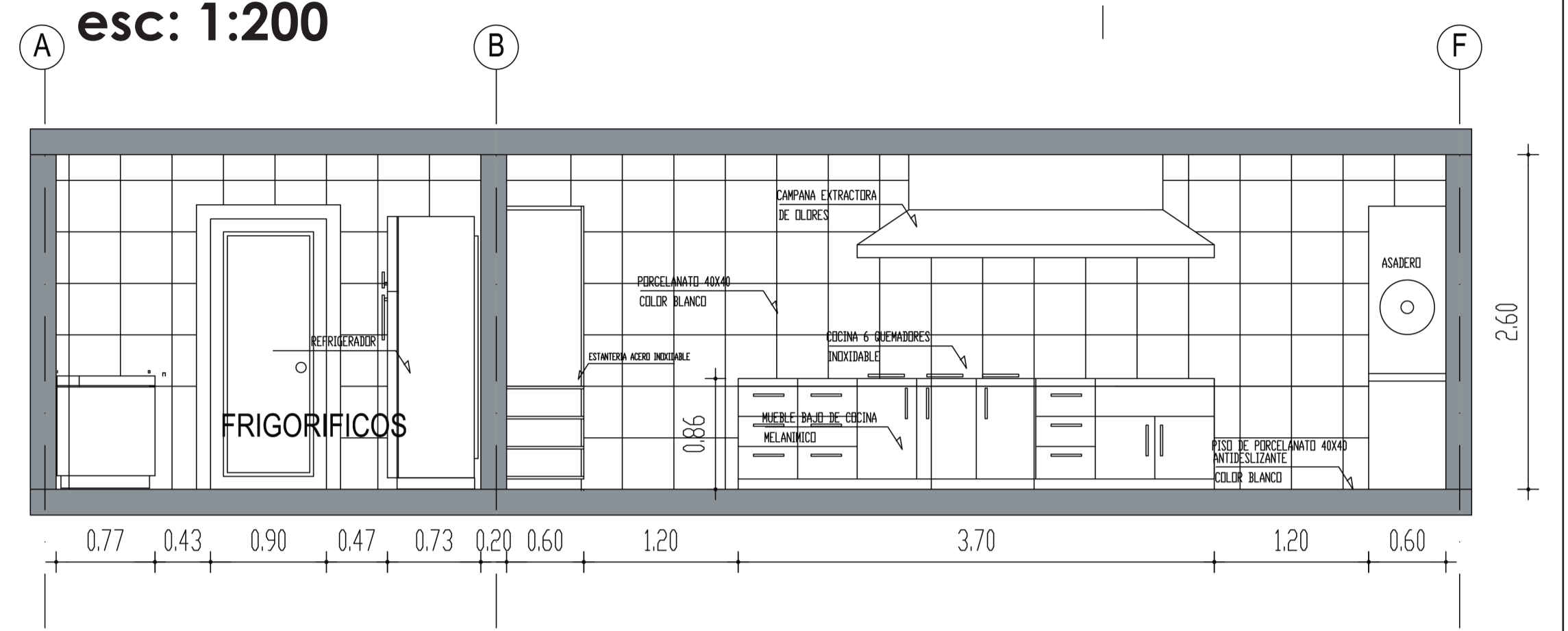
## Planta Cocina esc: 1:300



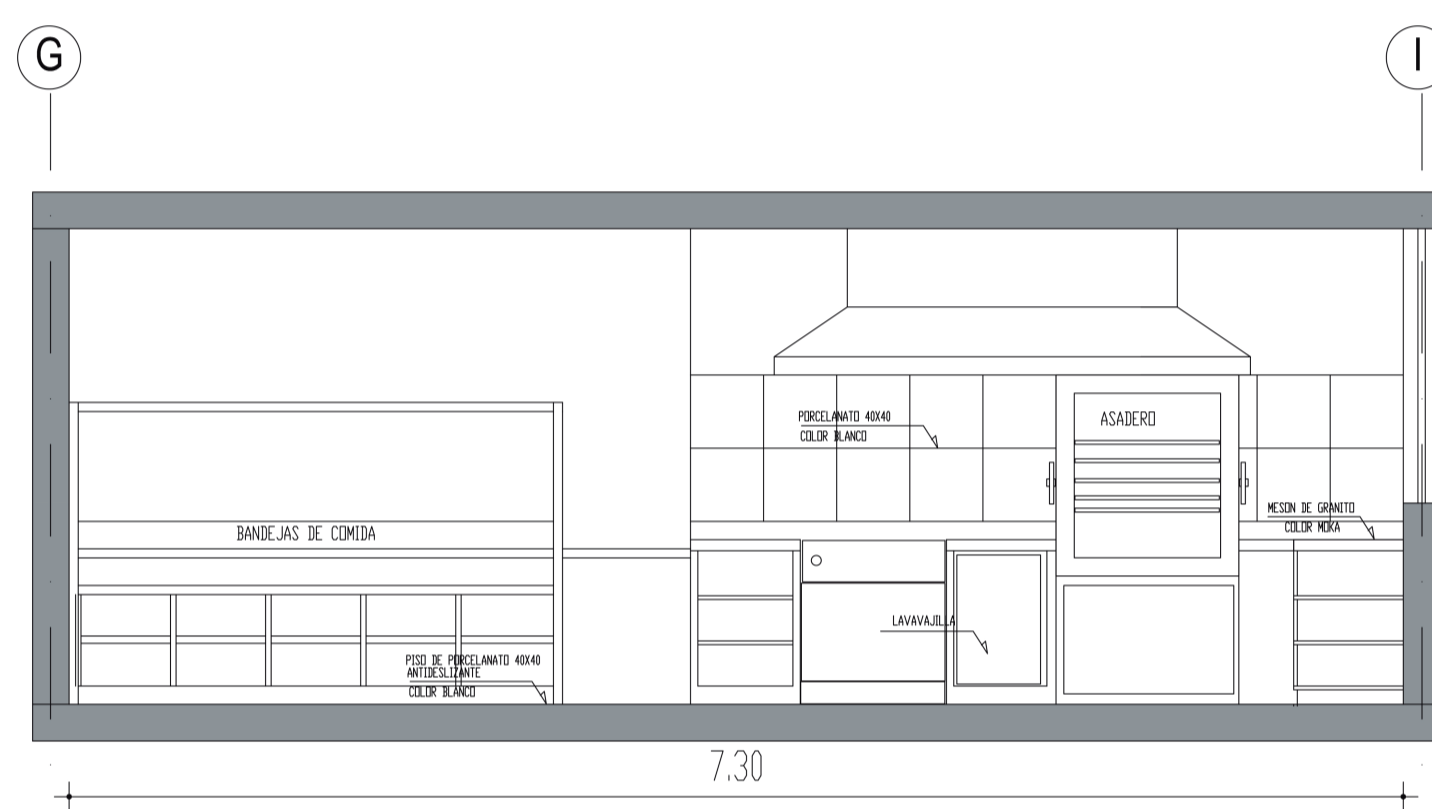
## Corte A-A' esc: 1:200



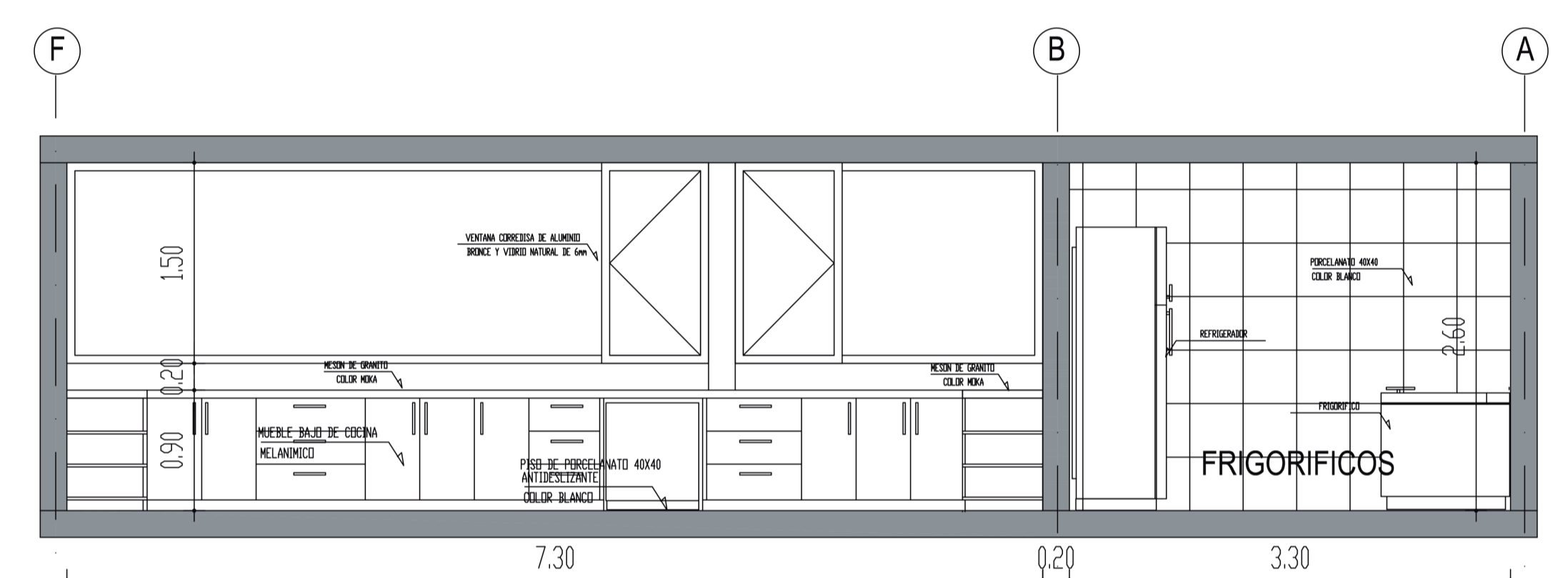
## Corte B-B' esc: 1:200



## Corte D-D' esc: 1:200



## Corte C-C' esc: 1:200



1 Cocina marca Fritega S.A



2 Campana extractora marca Vitrinas Buenano



3 Frigorifico marca Fritega S.A



4 Lavavajilla marca Fritega S.A



5 Horno marca Fritega S.A



6 Lavadero marca Fritega S.A



7 Plancha marca Fritega S.A



8 Asadero marca Fritega S.A



9 Self Servise marca Fritega S.A



10 Estanteria acero inoxidable marca Vitrinas Buenano



PONTIFICIA UNIVERSIDAD CATÓLICA DEL ECUADOR  
FACULTAD DE ARQUITECTURA, DISEÑO Y ARTES  
TRABAJO DE FIN DE CARRERA

TEMA: CENTRO GERIÁTRICO INTEGRAL REHABILITACIÓN DEL "HOGAR DE VIDA #1", CONOCOTO  
CONTIENEN:  
DETALLE COCINA COMPLETO

DIRECTOR: ARQ. OSVALDO PALADINES  
NOMBRE:  
CRISTINA RODRIGUEZ

NOTAS TÉCNICAS:

SELLO Y FIRMAS DE APROBACIÓN:

UBICACIÓN:  
VALLE DE LOS CHILLOS  
CONOCOTO  
BARRIO "CIUDAD DEL NIÑO"

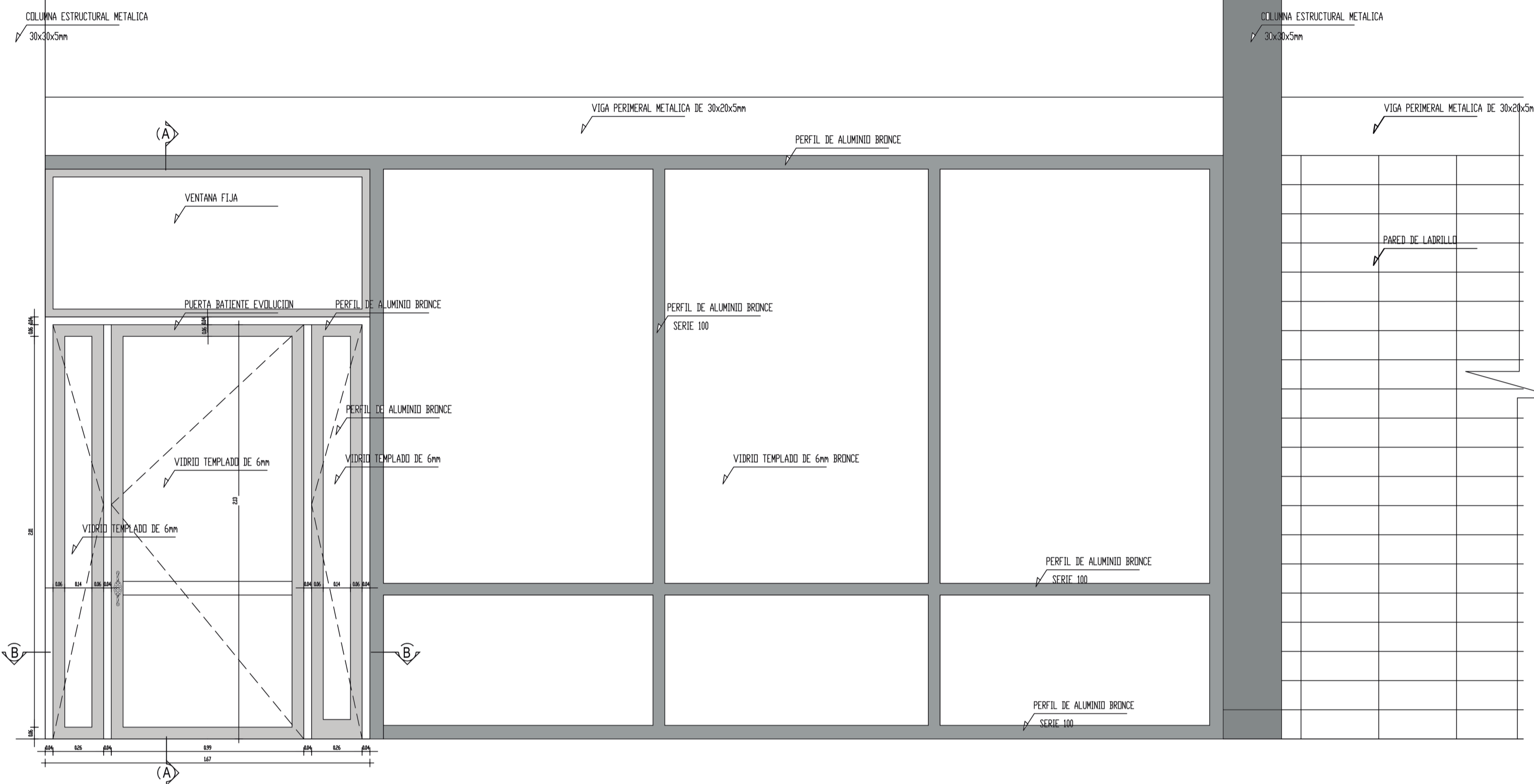
D 02

FECHA:  
01/09/2016  
ESCALA:  
INDICADA

# DETALLE PUERTA

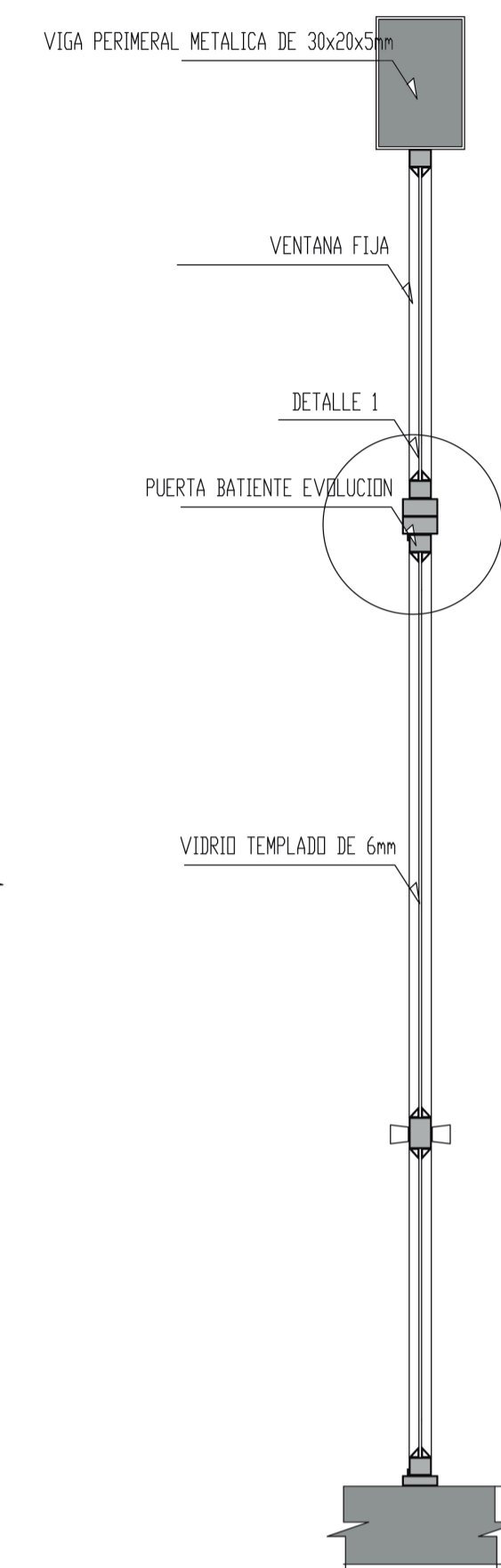
## Vista Frontal Puerta Pincipal - Área Visitas

esc: 1:200



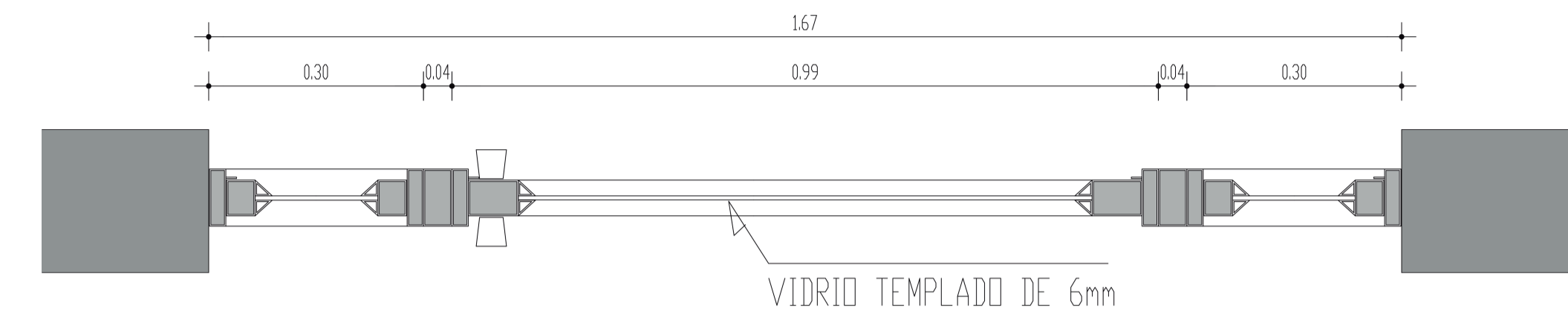
## Corte A-A'

esc: 1:150



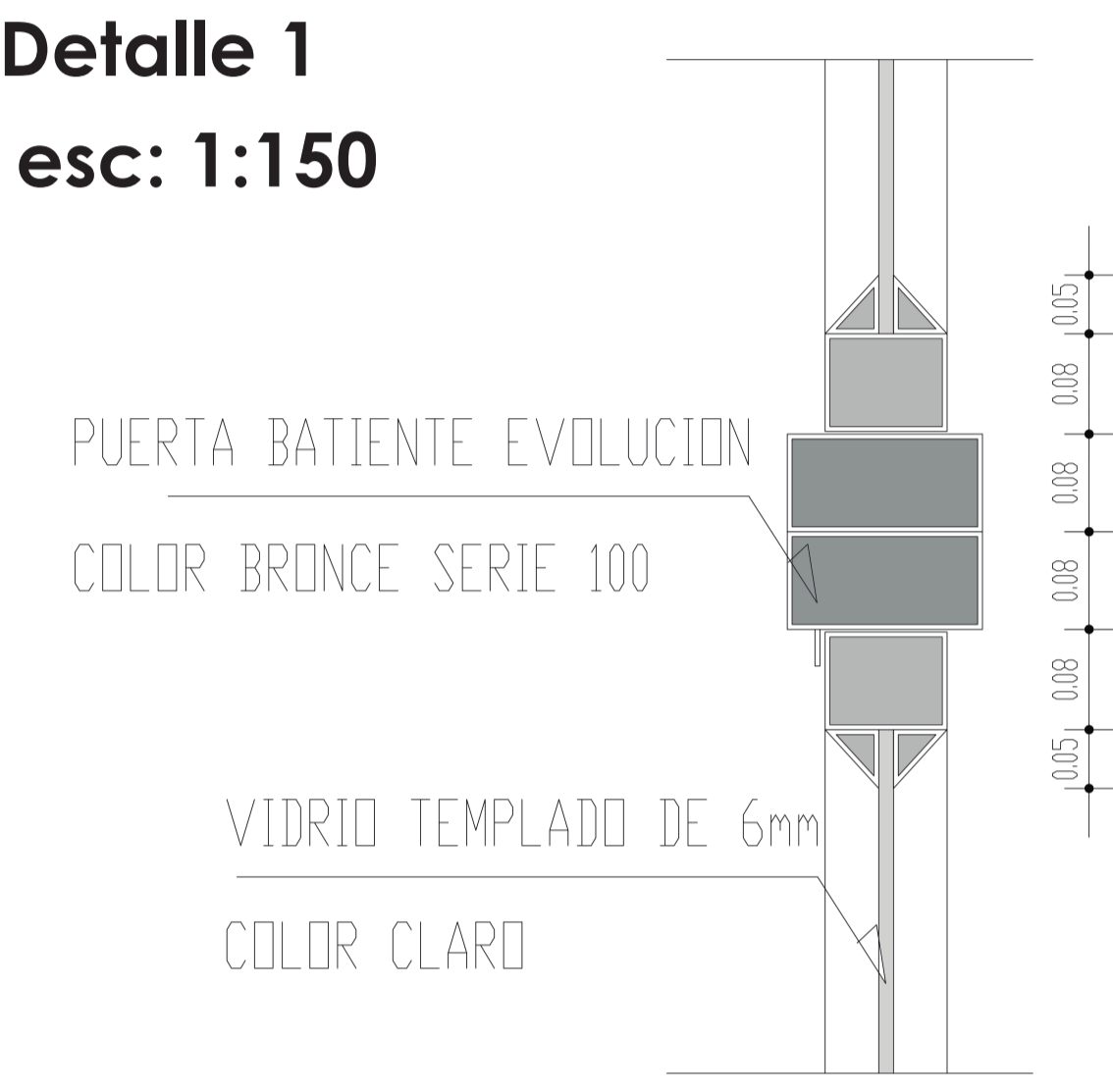
## Corte B-B'

esc: 1:150



## Detalle 1

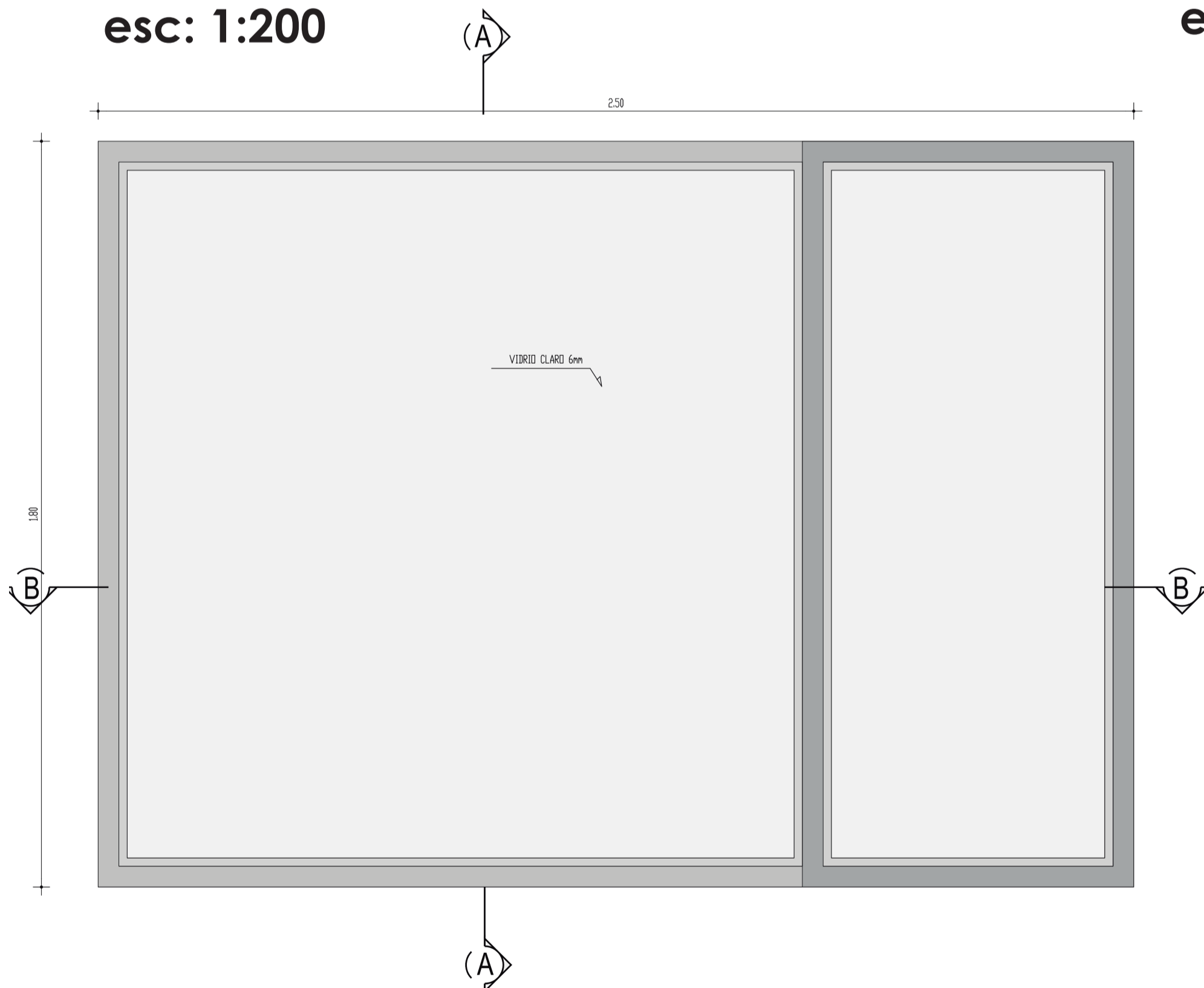
esc: 1:150



# DETALLE VENTANA

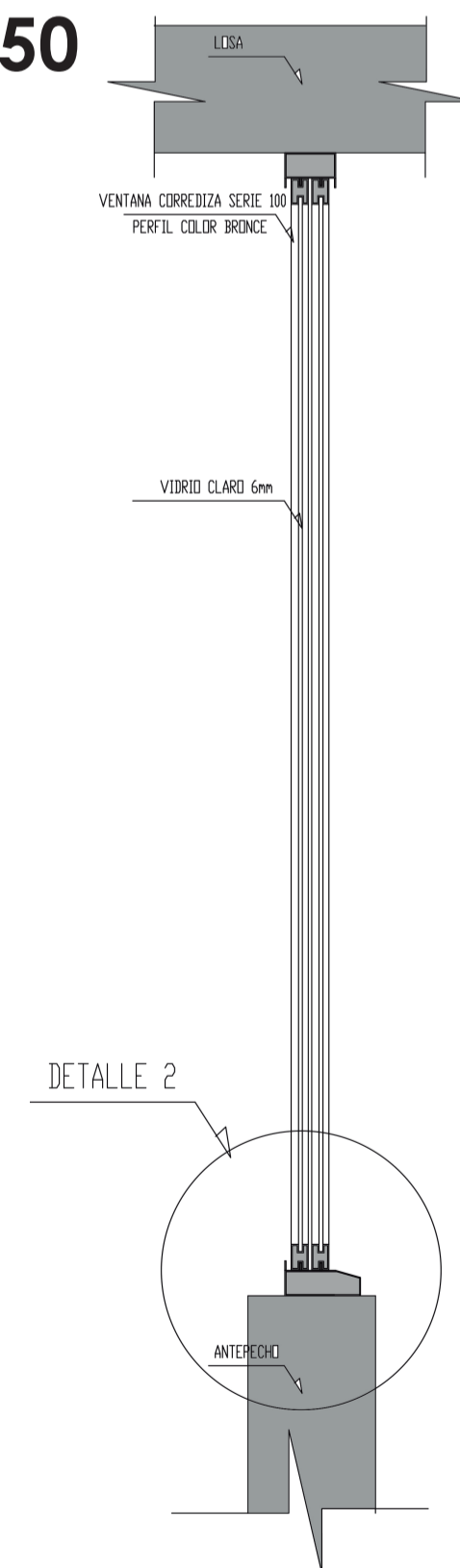
## Vista Frontal Ventana Tipo

esc: 1:200



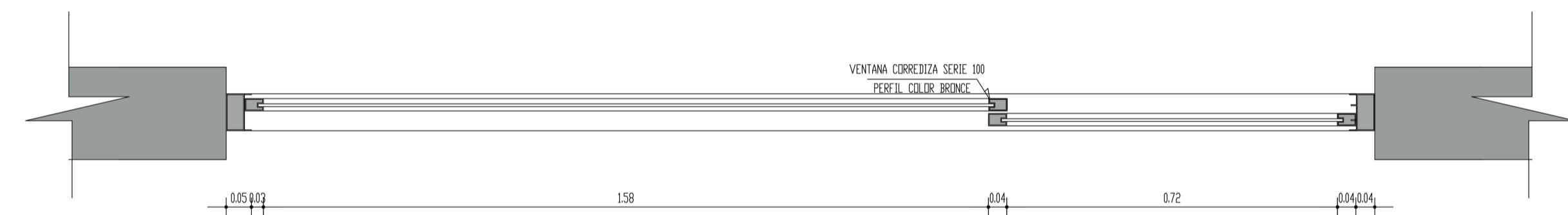
## Corte A-A'

esc: 1:150



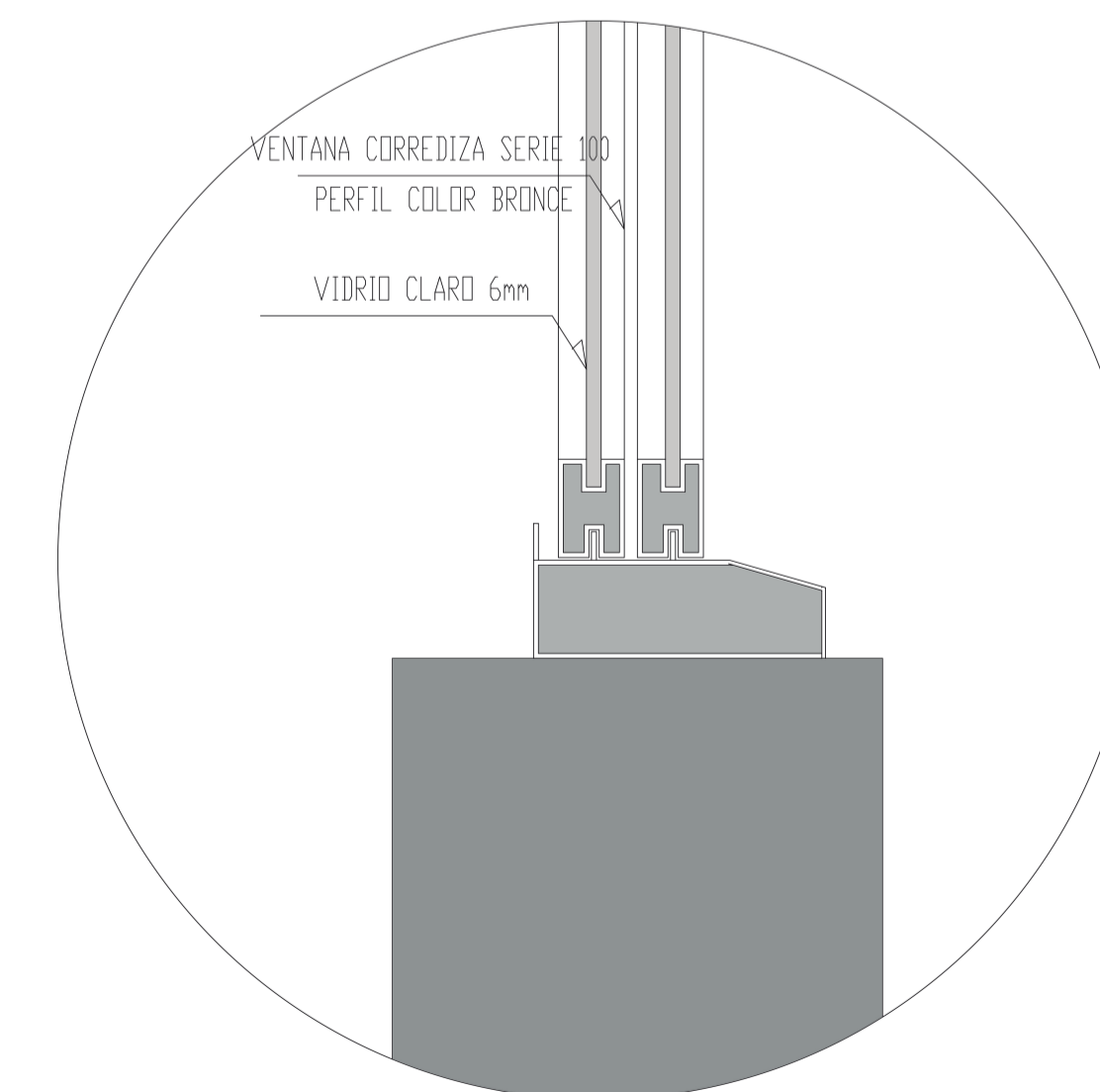
## Corte B-B'

esc: 1:150



## Detalle 2

esc: 1:150



PONTIFICIA UNIVERSIDAD CATÓLICA DEL ECUADOR  
FACULTAD DE ARQUITECTURA, DISEÑO Y ARTES

TRABAJO DE FIN DE CARRERA

TEMA: CENTRO GERIÁTRICO INTEGRAL REHABILITACIÓN  
DEL "HOGAR DE VIDA #1", CONOCOTO

CONTIENEN:  
DETALLE DE PUERTA / DETALLE DE VENTANA

DIRECTOR: ARQ. OSVALDO PALADINES

NOMBRE:  
CRISTINA RODRIGUEZ

NOTAS TÉCNICAS:

SELLO Y FIRMAS DE APROBACIÓN:

UBICACIÓN:

VALLE DE LOS CHILLOS  
CONOCOTO  
BARRIO "CIUDAD DEL NIÑO"

D<sub>03</sub>

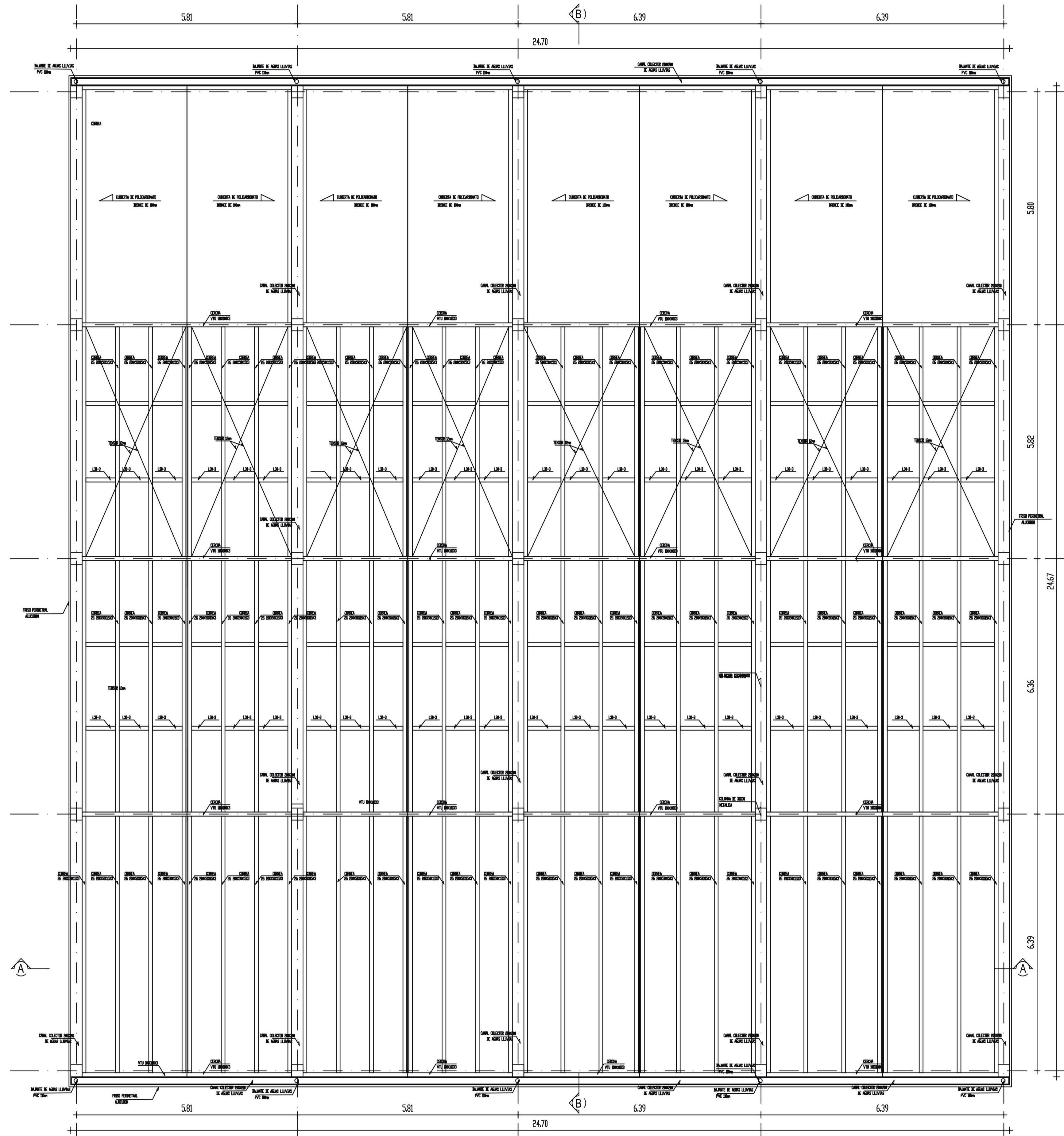
FECHA:  
01/09/2016  
ESCALA:  
INDICADA



● DETALLE SIGNIFICATIVO

Planta Cubierta - Área de Visitas

esc: 1:150



PONTIFICIA UNIVERSIDAD CATÓLICA DEL ECUADOR  
FACULTAD DE ARQUITECTURA, DISEÑO Y ARTES

TRABAJO DE FIN DE CARRERA

TEMA: CENTRO GERIÁTRICO INTEGRAL REHABILITACIÓN  
DEL "HOGAR DE VIDA #1", CONOCOTO

CONTIENEN:  
DETALLE SIGNIFICATIVO -  
PLANTA CUBIERTA AREA VISITAS

DIRECTOR: ARQ. OSVALDO PALADINES

NOMBRE:  
CRISTINA RODRIGUEZ

NOTAS TÉCNICAS:

SELLO Y FIRMAS DE APROBACIÓN:

UBICACIÓN:

VALLE DE LOS CHILLOS  
CONOCOTO  
BARRIO "CIUDAD DEL NIÑO"

D 05

FECHA:

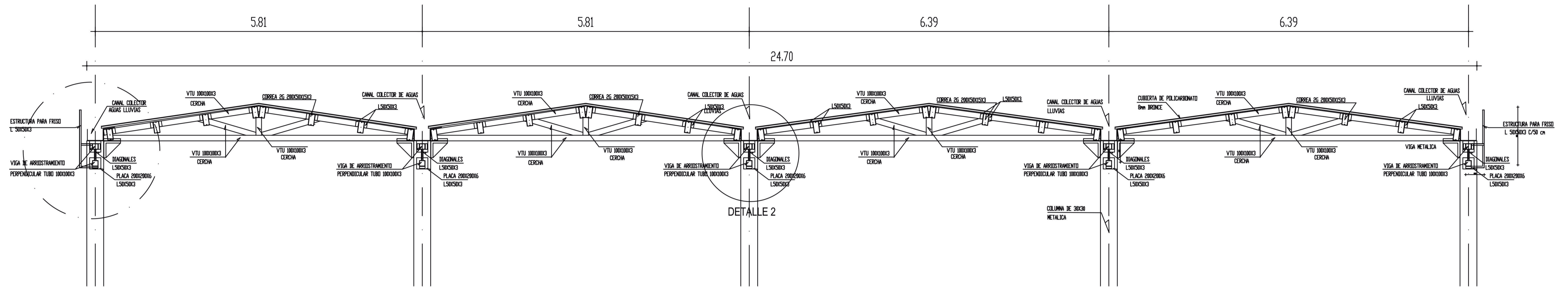
01/09/2016

ESCALA:

INDICADA

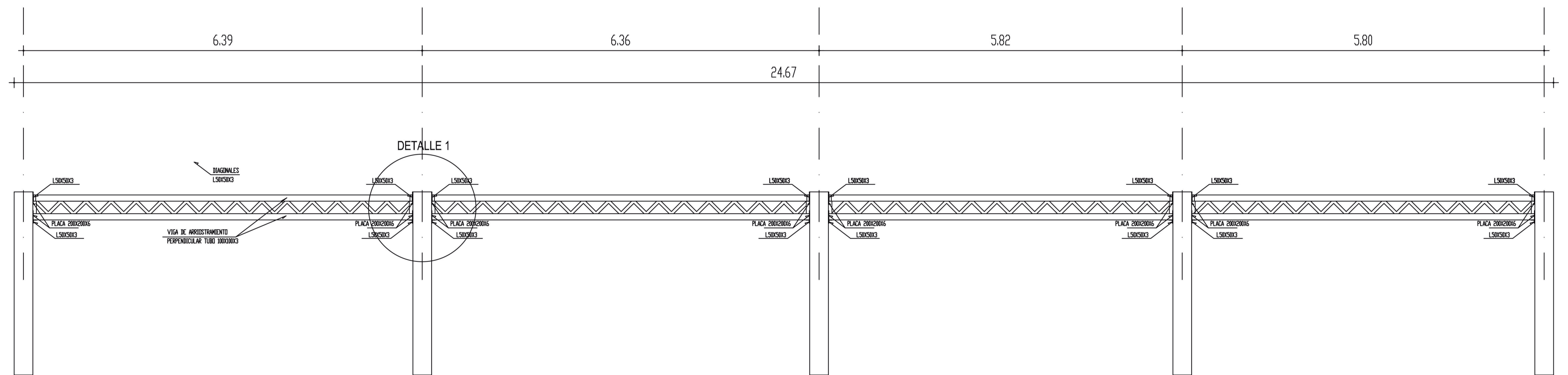
● DETALLE SIGNIFICATIVO

Corte A-A'  
esc: 1:150



Viga de Arriostramiento Perpendicular

Corte B-B'  
esc: 1:150

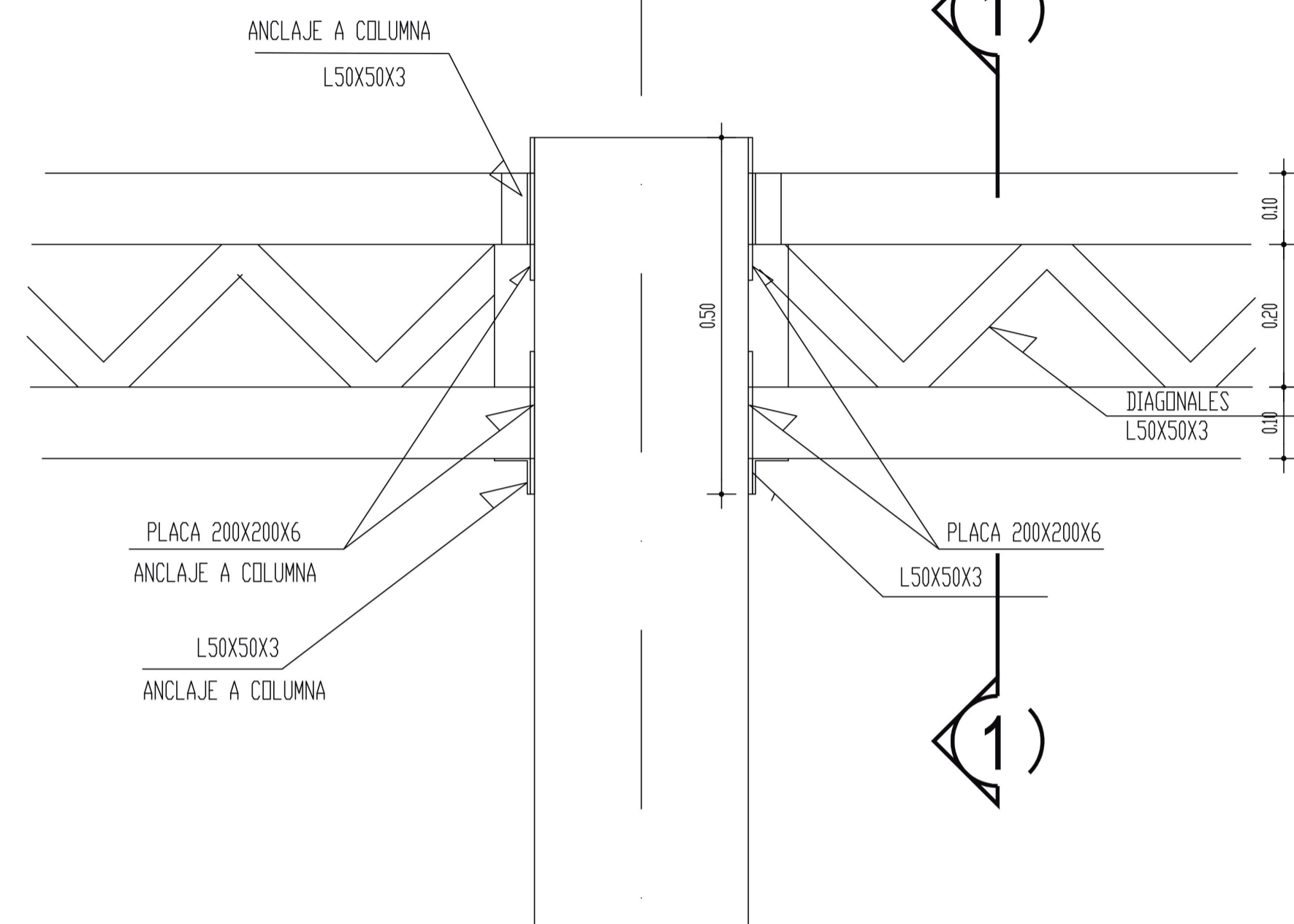


**DETALLE SIGNIFICATIVO**

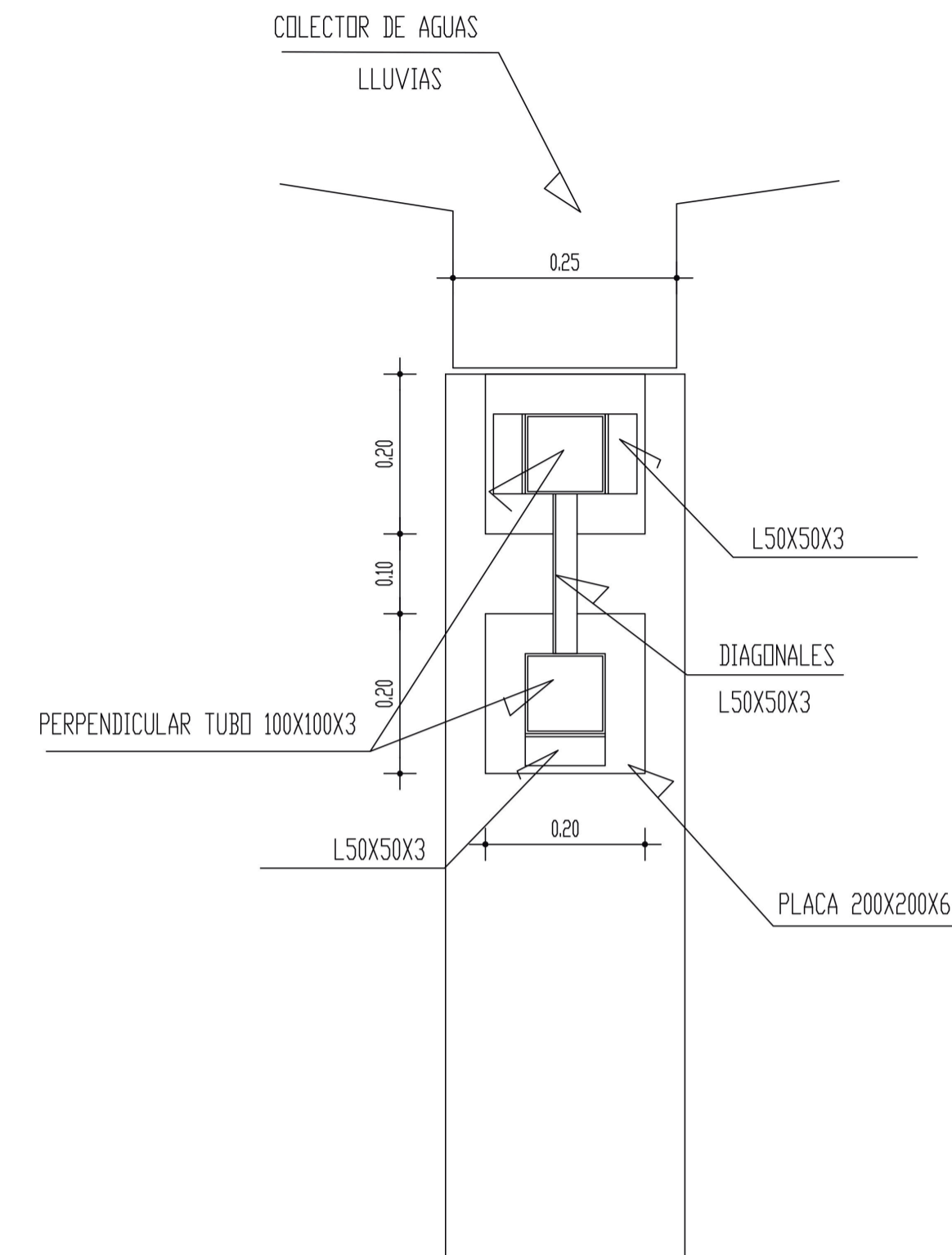
**Anclaje de Viga Arriostramiento Perpendicular a Columnas**

**Detalle 1**

**esc: 1:150**



**DETALLE 1**

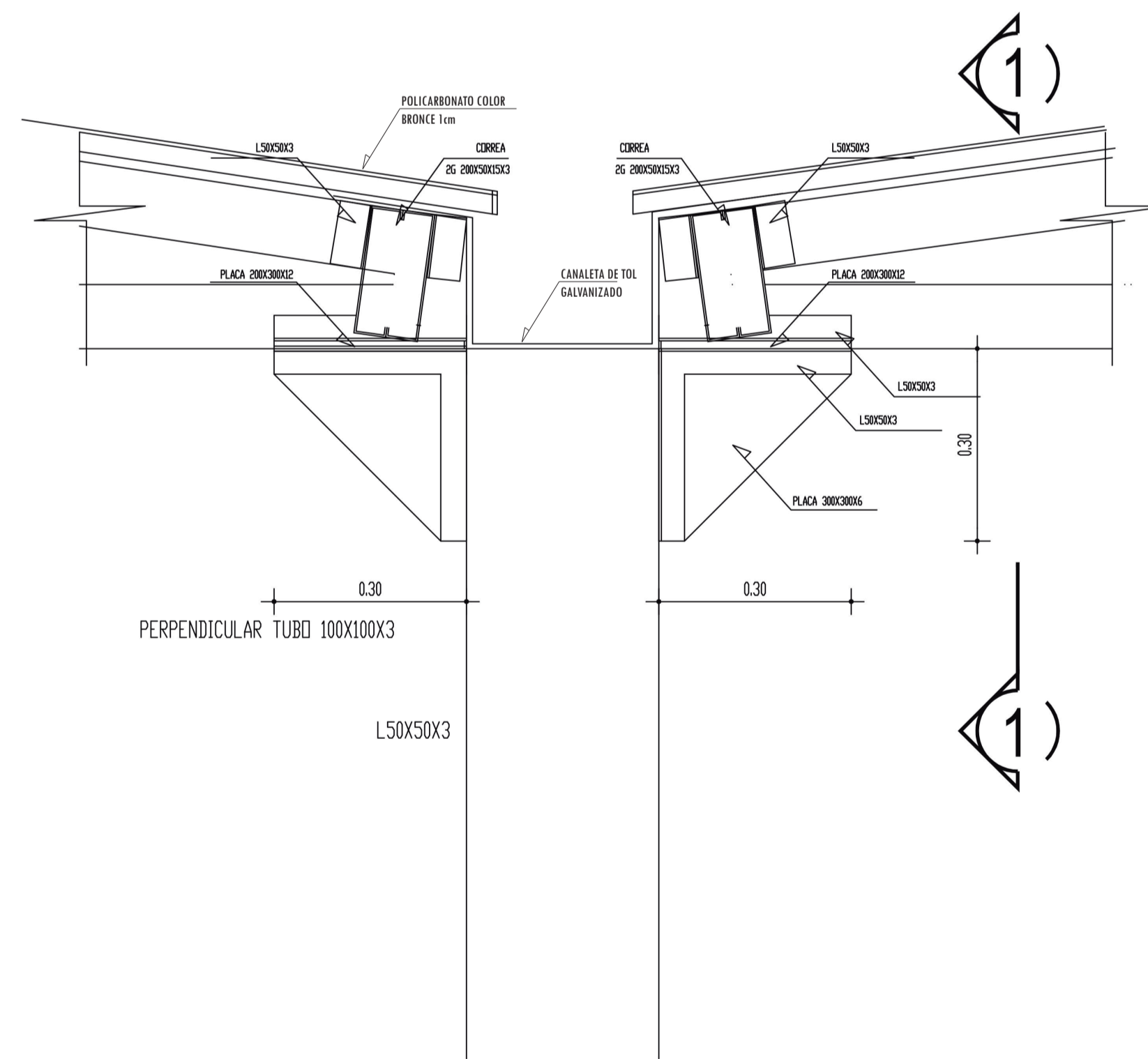


**CORTE 1-1**

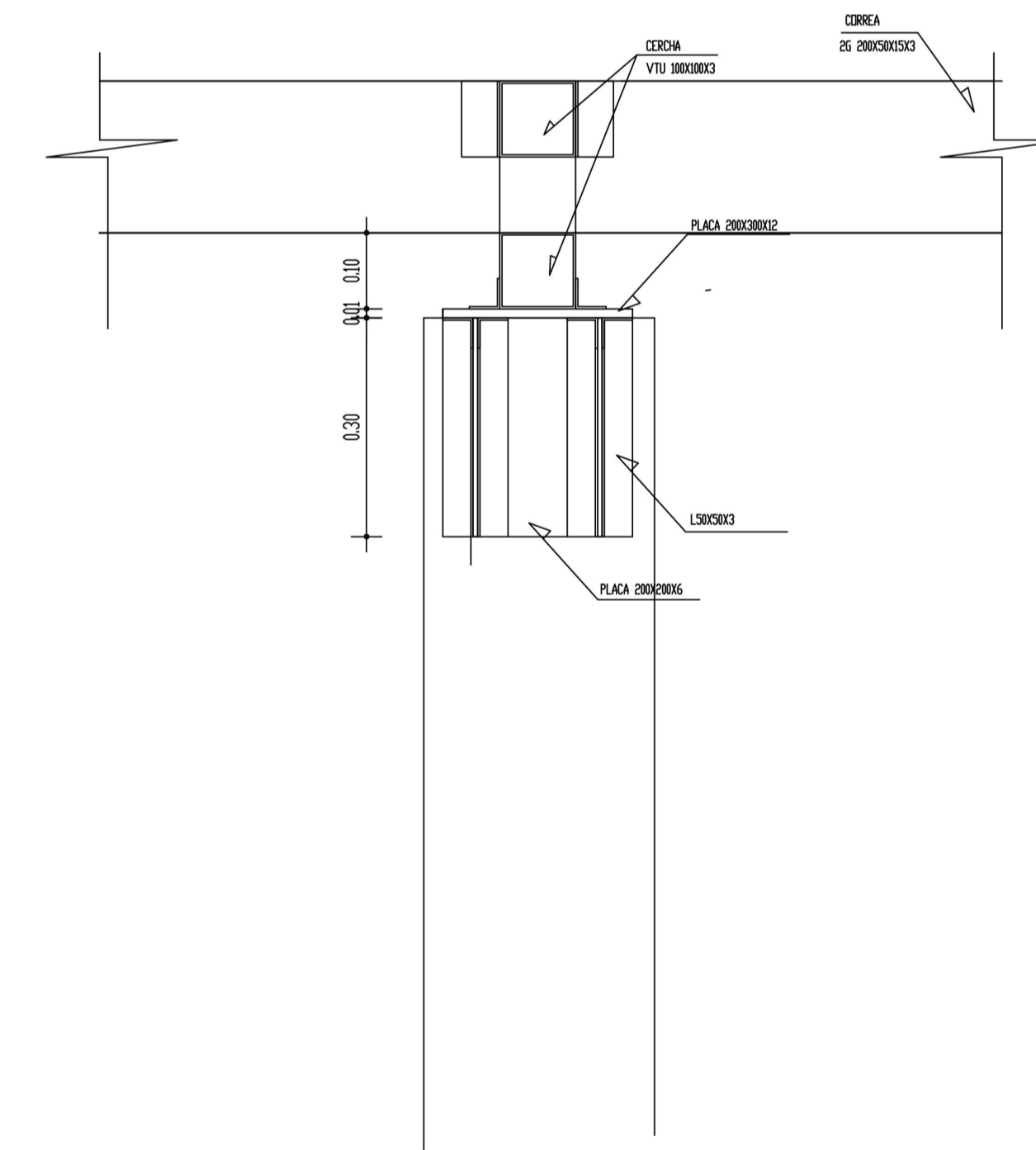
**Anclaje de Viga Arriostramiento Perpendicular a Columnas**

**Detalle 2**

**esc: 1:150**



**DETALLE 2**



**CORTE 2-2**

PONTIFICIA UNIVERSIDAD CATÓLICA DEL ECUADOR  
FACULTAD DE ARQUITECTURA, DISEÑO Y ARTES

TRABAJO DE FIN DE CARRERA

TEMA: CENTRO GERIÁTRICO INTEGRAL REHABILITACIÓN  
DEL "HOGAR DE VIDA #1", CONOCOTO

CONTIENEN:  
DETALLE SIGNIFICATIVO -  
DETALLE CUBIERTA AREA VISITAS

DIRECTOR: ARQ. OSVALDO PALADINES

NOMBRE:  
CRISTINA RODRIGUEZ

NOTAS TÉCNICAS:

SELLO Y FIRMAS DE APROBACIÓN:

UBICACIÓN:

VALLE DE LOS CHILLOS  
CONOCOTO  
BARRIO "CIUDAD DEL NIÑO"

**D** 07

FECHA:

01/09/2016

ESCALA:

INDICADA

Isometría Cubierta

