



9972400.00

497700.00

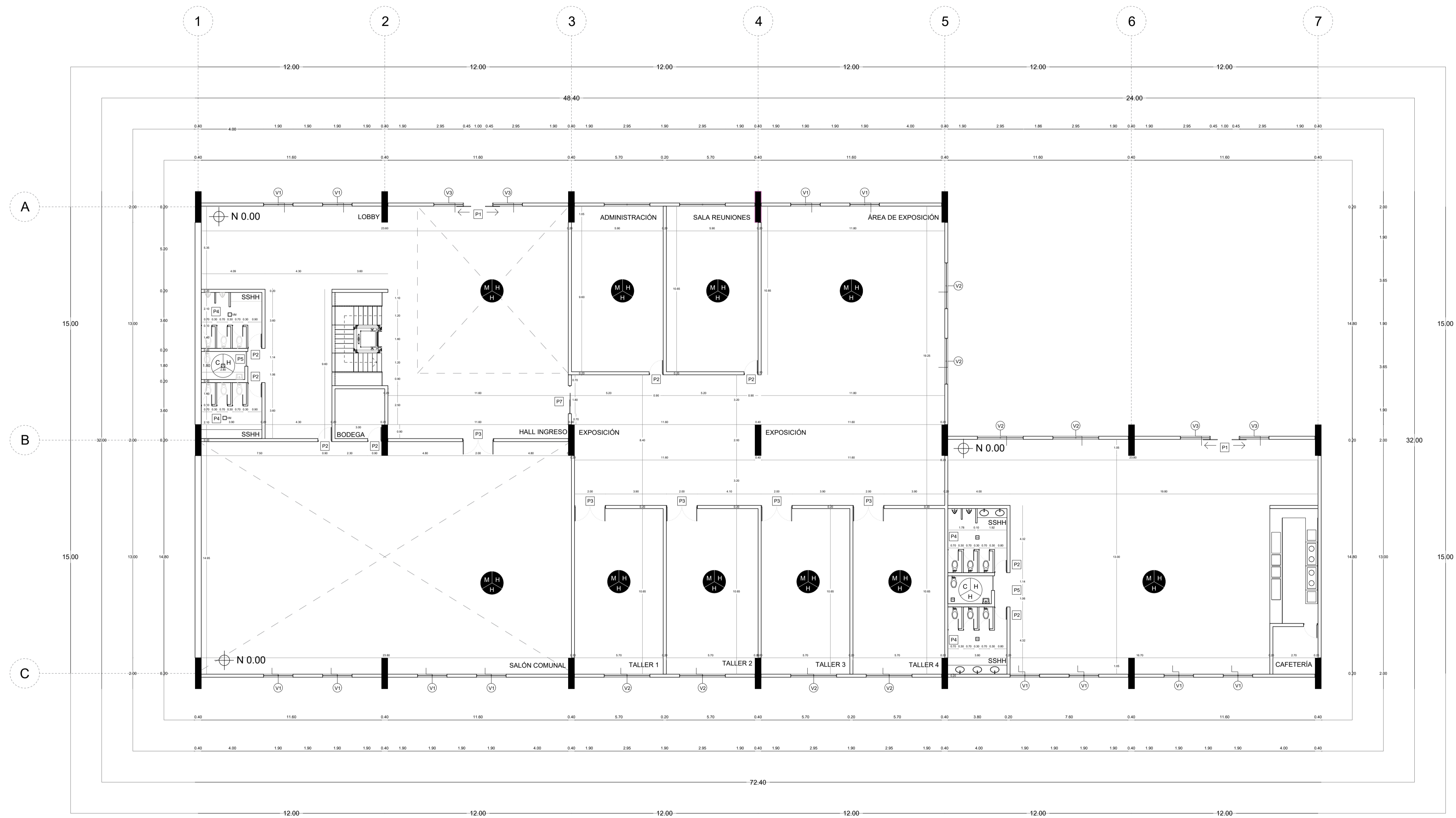


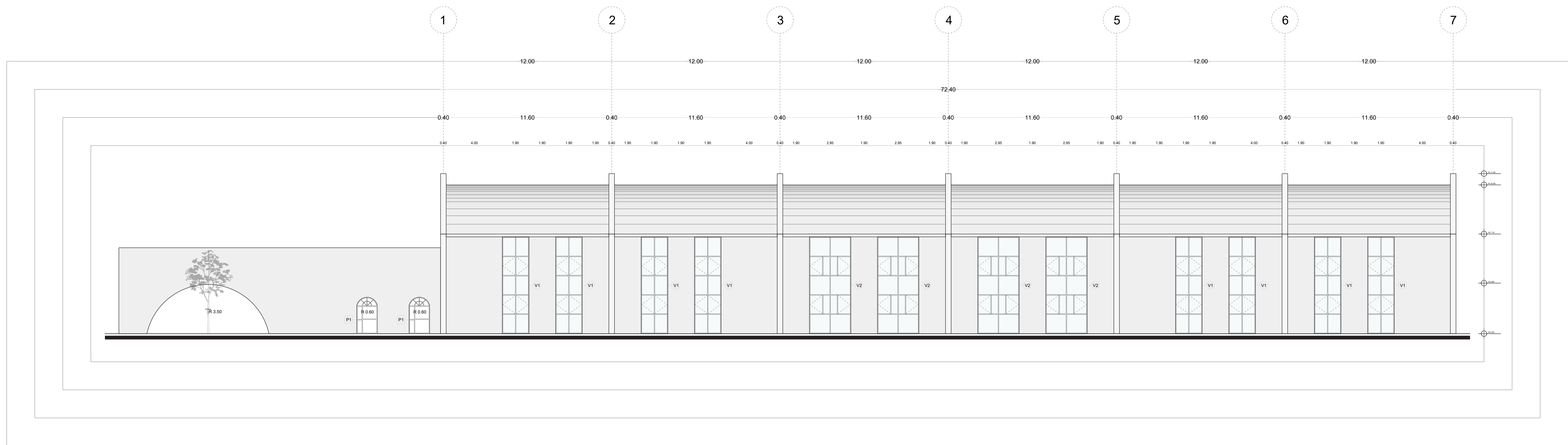
BLOQUE 1			
ELES	X(ESTE)	COORDENADAS Y(NORTE)	Z(MSN)
B.M.	9972517.53	497694.41	2820
A1	9972427.27	497638.56	2820
A2	9972434.04	497649.94	2820
A3	9972440.81	497663.33	2820
A4	9972447.58	497676.72	2820
A5	9972454.34	497690.10	2820
A6	9972461.11	497703.49	2820
B1	9972440.66	497629.79	2820
B2	9972447.43	497643.18	2820
B3	9972454.19	497656.56	2820
B4	9972460.96	497669.95	2820
B5	9972467.73	497683.34	2820
B6	9972474.50	497696.72	2820
C1	9972454.05	497623.02	2820
C2	9972460.81	497636.41	2820
C3	9972467.58	497649.80	2820
C4	9972474.35	497663.18	2820
C5	9972481.12	497676.57	2820
C6	9972487.88	497689.96	2820
D1	9972467.43	497616.28	2820
D2	9972474.22	497629.64	2820
D3	9972480.97	497643.03	2820
D4	9972487.74	497656.42	2820
D5	9972494.50	497669.80	2820
D6	9972501.27	497683.19	2820
E1	9972477.25	497611.29	2820
E2	9972484.02	497624.68	2820
E3	9972490.78	497638.07	2820
E4	9972497.55	497651.45	2820
E5	9972504.32	497664.84	2820
E6	9972511.09	497678.23	2820
F1	9972486.80	497606.47	2820
F2	9972493.57	497619.85	2820
F3	9972500.33	497633.24	2820
F4	9972507.10	497646.62	2820
F5	9972513.87	497660.01	2820
F6	9972520.64	497673.40	2820

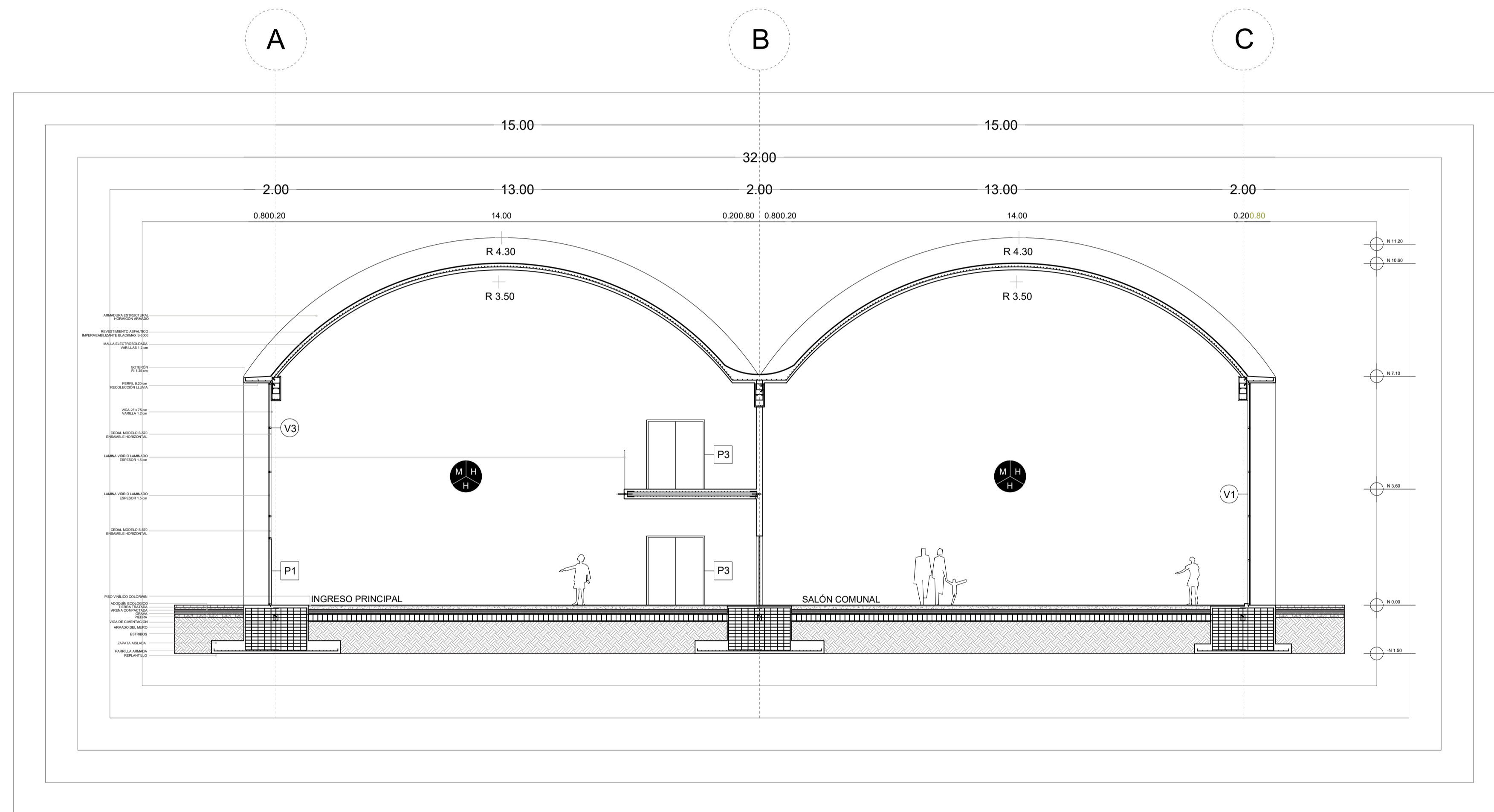
COORDENADAS			
ELES	X(ESTE)	Y(NORTE)	Z(MSN)
B.M.	9972517.53	497694.41	2820
A1	9972434.55	497717.45	2820
A2	9972439.29	497726.82	2820
A3	9972444.12	497736.37	2820
B1	9972447.94	497710.88	2820
B2	9972452.68	497720.05	2820
B3	9972457.50	497729.60	2820
C1	9972461.32	497703.91	2820
C2	9972466.06	497713.29	2820
C3	9972470.89	497722.83	2820
D1	9972474.71	497697.15	2820
D2	9972479.45	497706.52	2820
D3	9972484.28	497716.07	2820
E1	9972488.10	497690.38	2820
E2	9972492.94	497699.75	2820
E3	9972497.66	497709.30	2820
F1	9972501.48	497683.61	2820
F2	9972506.22	497692.98	2820
F3	9972511.05	497702.53	2820

BLOQUE 1 Y 2 - PERIMETRO 1 SOLO VOLUMEN			
ELES	X(ESTE)	COORDENADAS Y(NORTE)	Z(MSN)
B.M.	9972517.53	497694.41	2820
A1	9972494.80	497733.73	2820
A2	9972489.63	497743.28	2820
A3	9972494.37	497752.65	2820
B1	9972498.19	497726.96	2820
B2	9972503.02	497736.51	2820
B3	9972507.75	497745.88	2820
C1	9972511.57	497720.19	2820
C2	9972516.40	497729.77	2820
C3	9972521.14	497739.11	2820
D1	9972524.96	497713.43	2820
D2	9972529.79	497722.98	2820
D3	9972534.53	497732.35	2820
E1	9972538.35	497706.66	2820
E2	9972543.18	497716.21	2820
E3	9972547.91	497725.58	2820

BLOQUE 3 Y 4 - PERIMETRO 1 SOLO VOLUMEN			
ELES	X(ESTE)	COORDENADAS Y(NORTE)	Z(MSN)
B.M.	9972517.53	497694.41	2820
P1	9972426.29	497636.83	2820
P2	9972460.31	497704.12	2820
P3	9972434.25	497717.29	2820
P4	9972444.39	497737.35	2820
P5	9972511.68	497703.33	2820
P6	9972501.54	497683.38	2820
P7	9972521.62	497673.13	2820
P8	9972487.60	497605.84	2820







COD.	ANCHO	ALTO	UBICACIÓN	DESCRIPCIÓN	REPRESENTACIÓN
P1	1.95m	2.15 m	INGRESO	PUERTA AUTOMÁTICA CORREDIZA CRISTAL CEDAL S34	
P2	0.90 m	2.15 m	BODEGA SALÓN COMUNAL INGRESO SSHH ADMINISTRACIÓN	PUERTA ABATIBLE MADERA TAMBOR	
P3	2.00 m	2.15 m	INGRESO SALÓN COMUNAL TALLERES R.	PUERTA ABATIBLE DOBLE CRISTAL CEDAL S25	
P4	0.70 m	1.80 m	SSHH H Y M	PUERTA ABATIBLE ACERO NEGRO LISO	
P6	0.95 m	2.00 m	SSHH	PUERTA CORREDIZA CRISTAL LAMINADO OPACO	
P6	0.95 m	2.00 m	SSHH	PUERTA CORREDIZA CRISTAL LAMINADO OPACO	

COD.	ANCHO	ALTO	UBICACIÓN	DESCRIPCIÓN	REPRESENTACIÓN
V1	0.90 m	1.32 m	FACHADA ESTE - OESTE	MURO CORTINA MODELO CEDAL S 570 VIDRIO LAMINADO	
V2	1.40 m	1.32m	FACHADA ESTE - OESTE	MURO CORTINA MODELO CEDAL S 570 VIDRIO LAMINADO	
V3	1.76 m	1.00 m	FACHADA NORTE	MURO CORTINA MODELO CEDAL S 570 VIDRIO LAMINADO	

COD.	ANCHO	ALTO	UBICACIÓN	DESCRIPCIÓN	REPRESENTACIÓN
P1	1.48 m	2.60 m	COMERCIOS	PUERTA ABATIBLE CURVADA DE TAMBOR DOBLE	

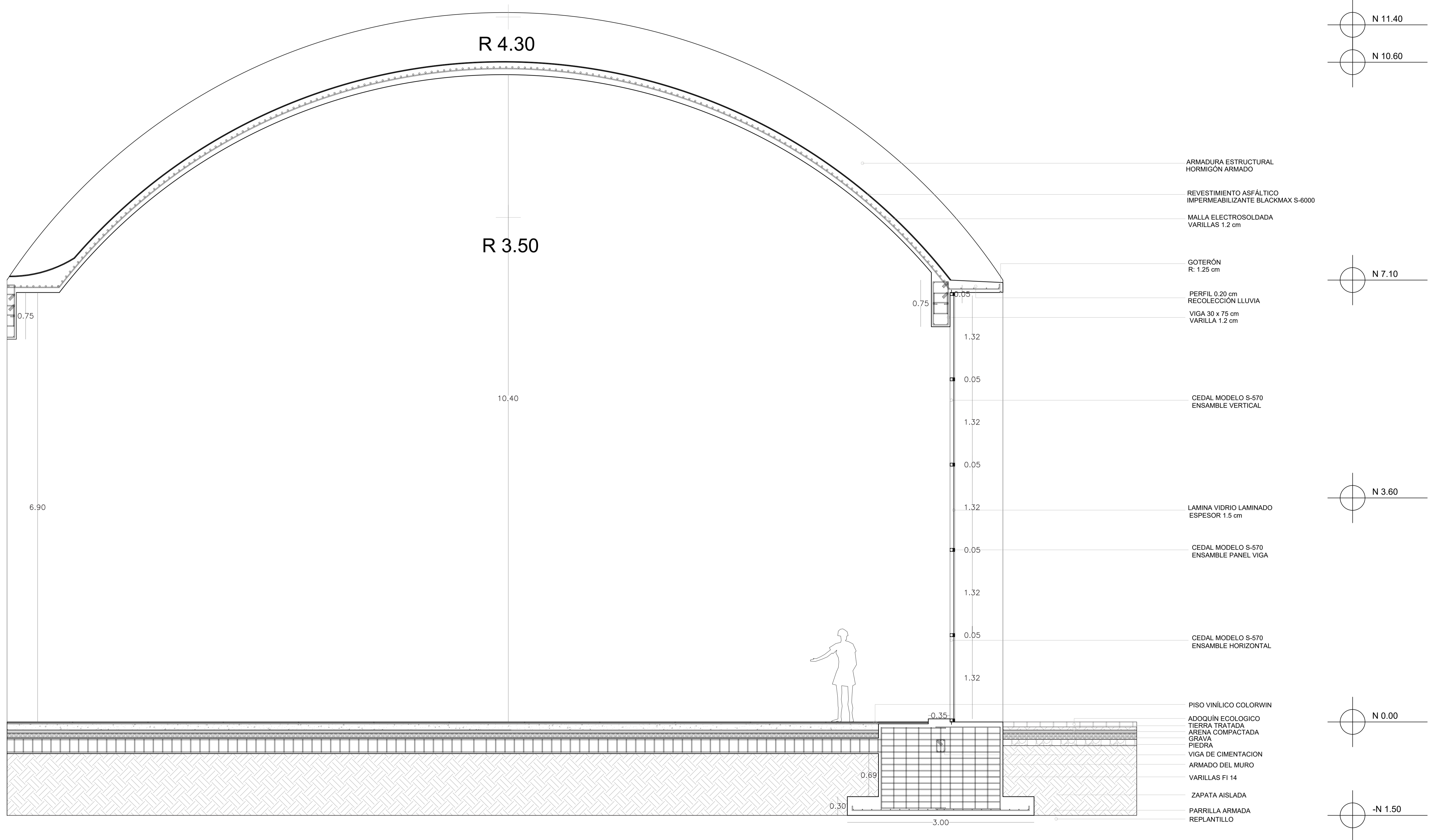
COD.	ANCHO	ALTO	UBICACIÓN	DESCRIPCIÓN	REPRESENTACIÓN
V1	0.90 m	1.32 m	FACHADA ESTE - OESTE	MURO CORTINA MODELO CEDAL S 570	
V2	1.40 m	1.32m	FACHADA ESTE - OESTE	MURO CORTINA MODELO CEDAL S 570	

COD.	ANCHO	ALTO	UBICACIÓN	DESCRIPCIÓN	REPRESENTACIÓN
P1	1.95m	2.15 m	INGRESO	PUERTA AUTOMÁTICA CORREDIZA CRISTAL CEDAL S34	
P6	0.95 m	2.00 m	SSHH	PUERTA CORREDIZA CRISTAL LAMINADO OPACO	

COD.	ANCHO	ALTO	UBICACIÓN	DESCRIPCIÓN	REPRESENTACIÓN
V1	0.90 m	1.32 m	FACHADA ESTE - OESTE	MURO CORTINA MODELO CEDAL S 570 VIDRIO LAMINADO	
V3	1.76 m	1.00 m	FACHADA NORTE	MURO CORTINA MODELO CEDAL S 570 VIDRIO LAMINADO	

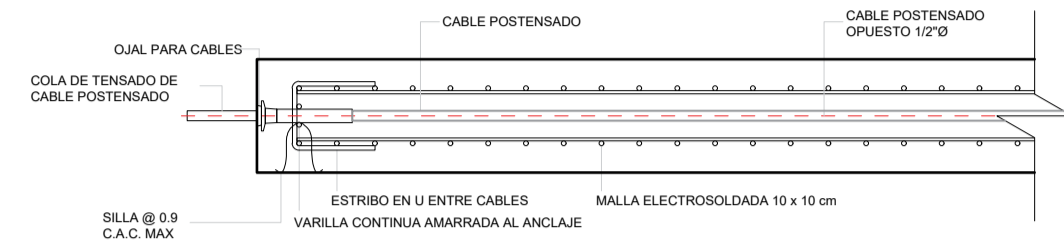
CODIGO	MATERIAL	COLOR	FORMATO	ESPECIFICACIONES
H	Hormigón Visto	Gris Natural	Espesor: 200 mm	Mampostería de bloque con recubrimiento de hormigón armado con acabado visto pulido, tratada con sellador transparente.
H	Hormigón Visto	Gris Natural	Espesor: 200 mm	Mampostería de bloque con recubrimiento de hormigón armado con acabado visto pulido, tratada con sellador transparente.
M	Madera Maciza	Natural	90x15x900mm	Piso de madera maciza, tablas de 90 mm de ancho, 15 mm de espesor y longitudes de 900 mm, 1200 mm y 1800 mm. Aplicación de sellador y varias capas de barniz para protección y durabilidad.

CODIGO	MATERIAL	COLOR	FORMATO	ESPECIFICACIONES
H	Hormigón Visto	Gris Natural	Espesor: 200 mm	Mampostería de bloque con recubrimiento de hormigón armado con acabado visto pulido, tratada con sellador transparente.
H	Hormigón Visto	Gris Natural	Espesor: 200 mm	Mampostería de bloque con recubrimiento de hormigón armado con acabado visto pulido, tratada con sellador transparente.
M	Azulejo Cerámico	Gris Natural	90x15x900mm	Piso de azulejo cerámico antideslizante, adecuado para áreas húmedas. Instalación con adhesivo impermeable y rejuntado con lechada epóxica resistente al moho y manchas.



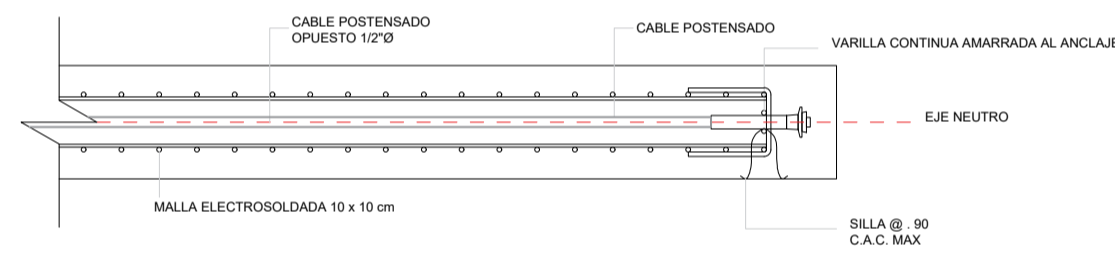
LLAMADO A DETALLE ESC 1:20

DISPOSITIVO DE ANCLAJE EN EL LADO DE TENSADO PARA CABLES DISTRIBUIDOS



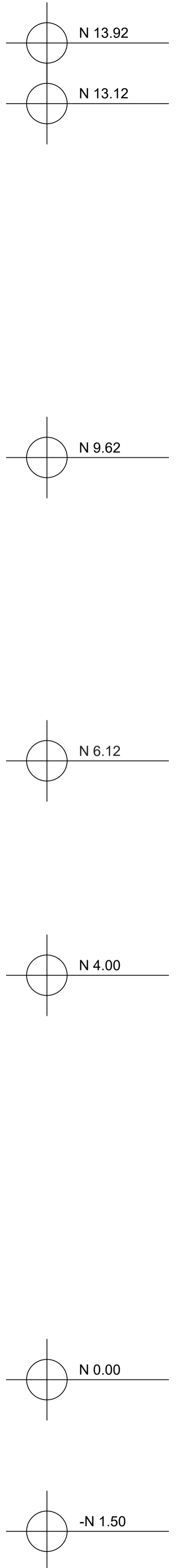
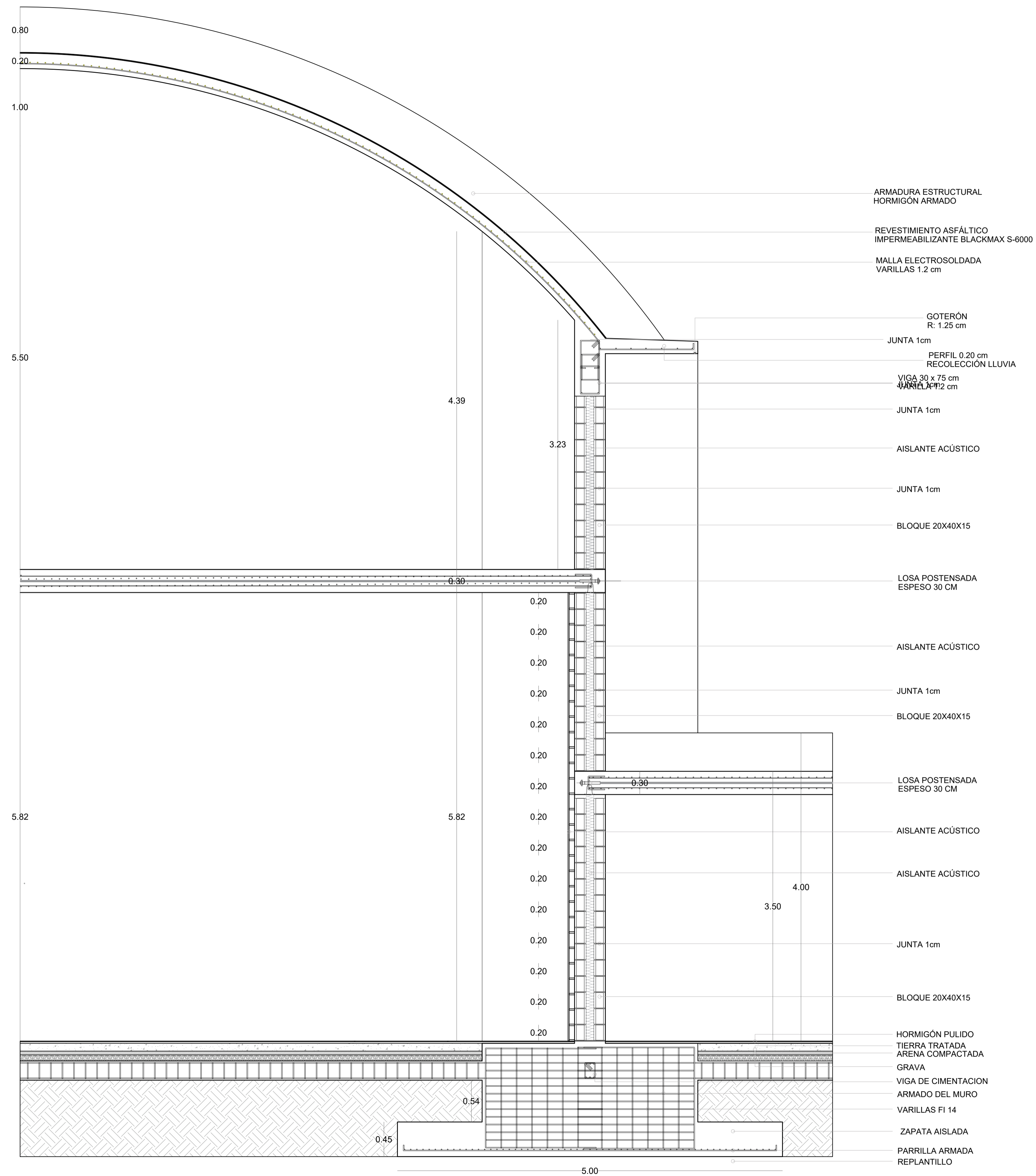
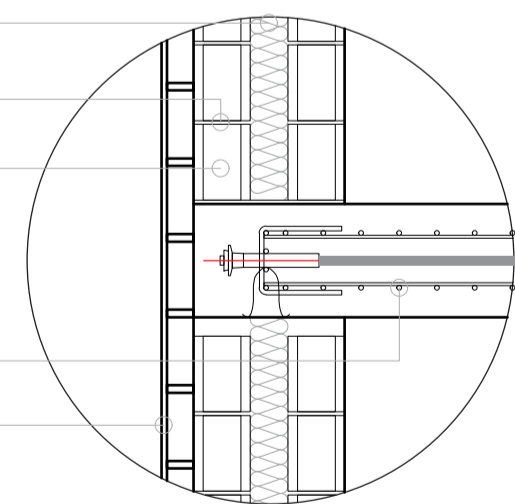
LLAMADO A DETALLE ESC 1:20

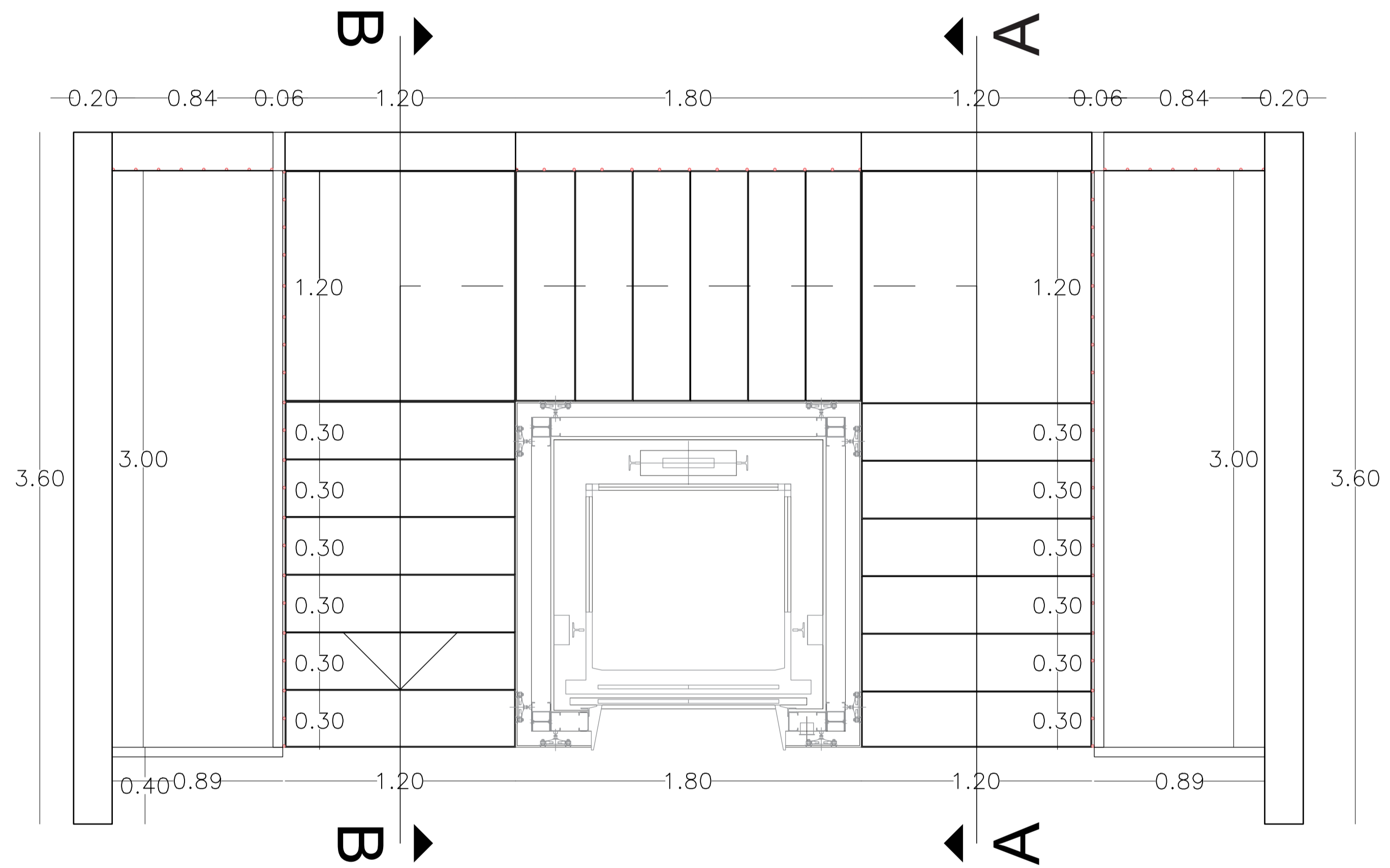
DISPOSITIVO DE ANCLAJE EN EL LADO MUERTO PARA CABLES DISTRIBUIDOS



LLAMADO A DETALLE ESC 1:20

AISLANTE ACÚSTICO
LANA DE ROCA
JUNTA 1cm
BLOQUE 20X40X15
MALLA ELECTROSOLDAD @ 10 CM
PLACA AISLANTE



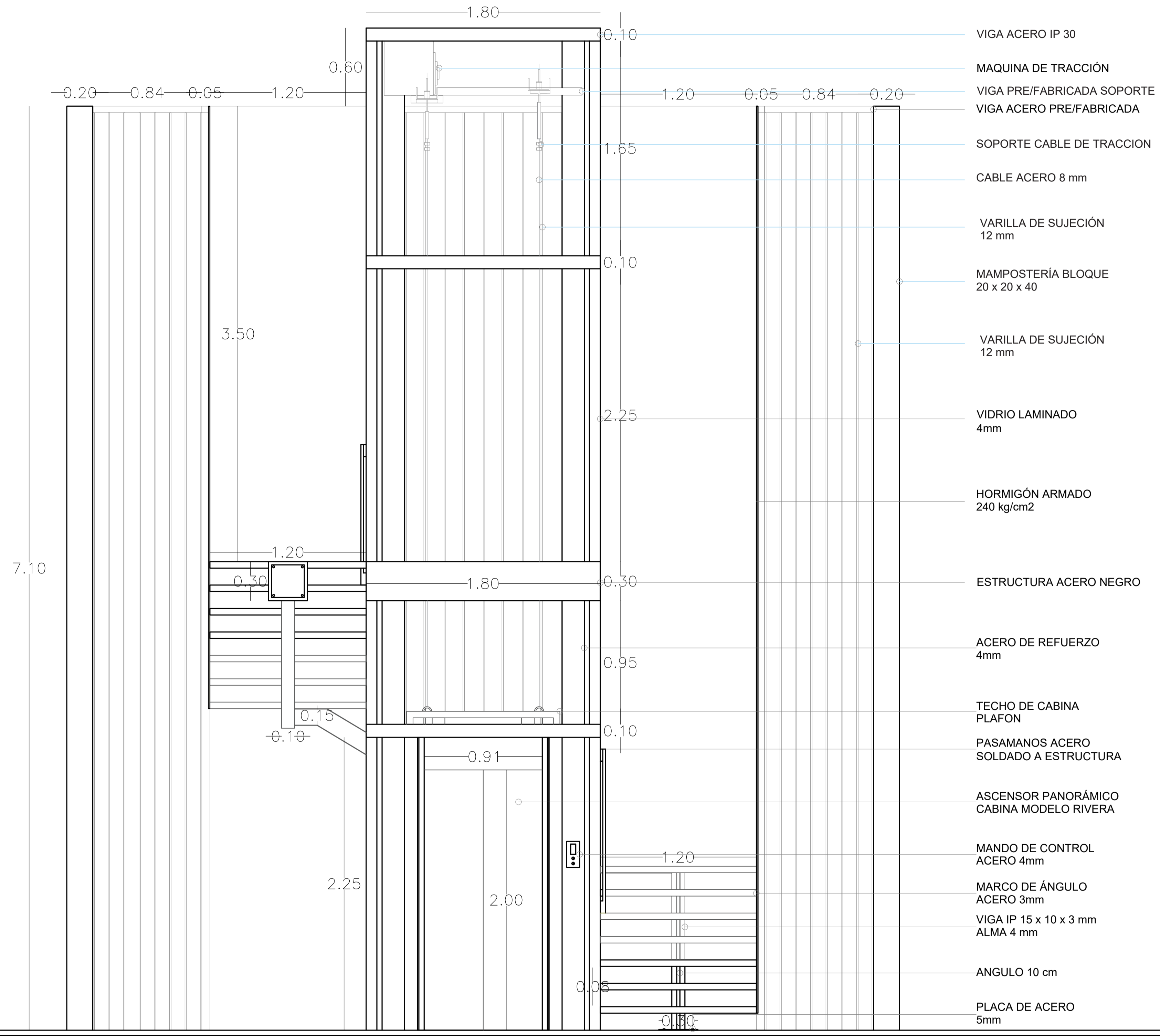


N 7.70

N 7.10

N 3.60

N 0.00

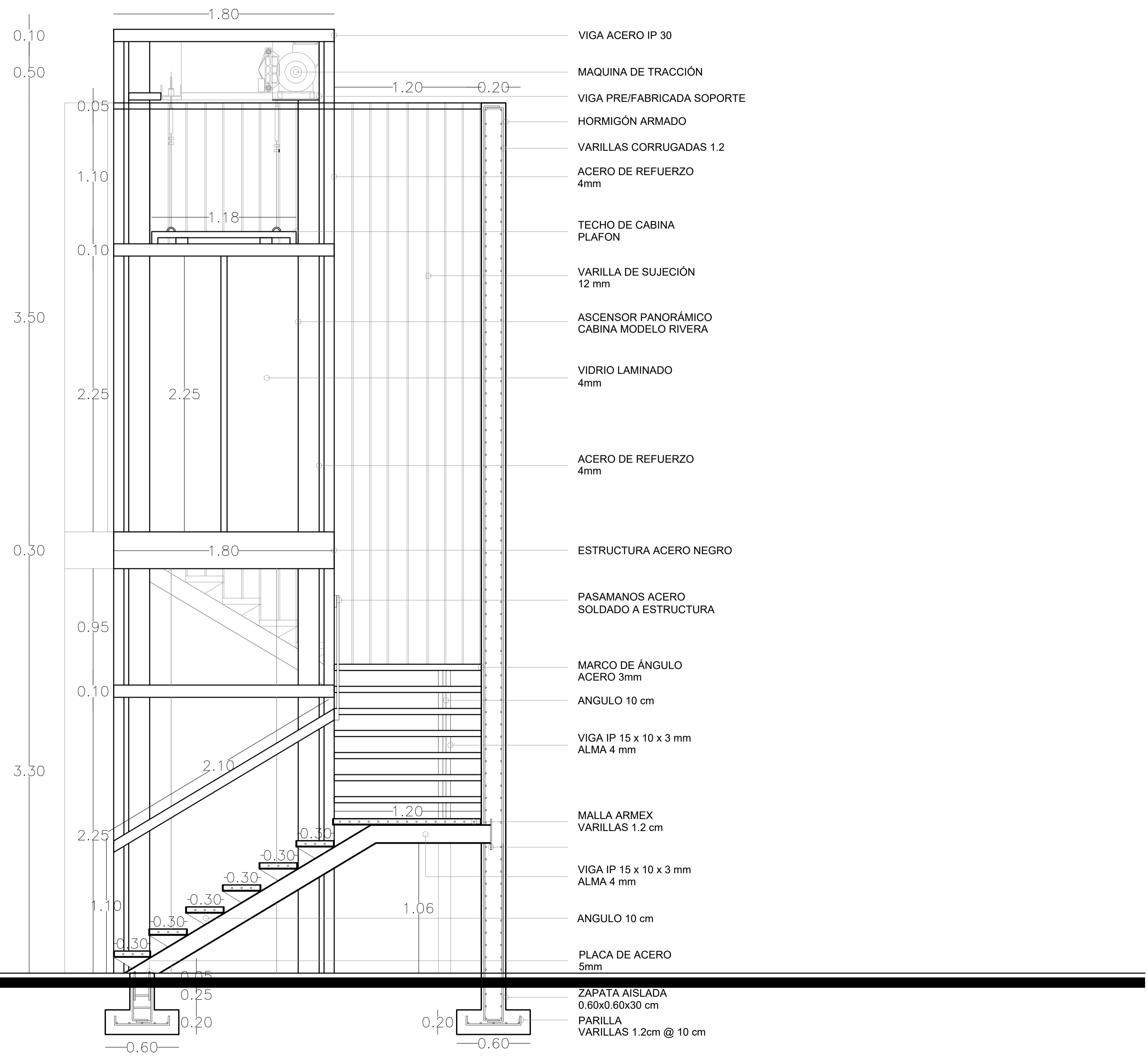


N 7.70

N 7.10

N 3.60

N 0.00



N 7.70

N 7.10

N 3.60

N 0.00

