



ESTRUCTURAL

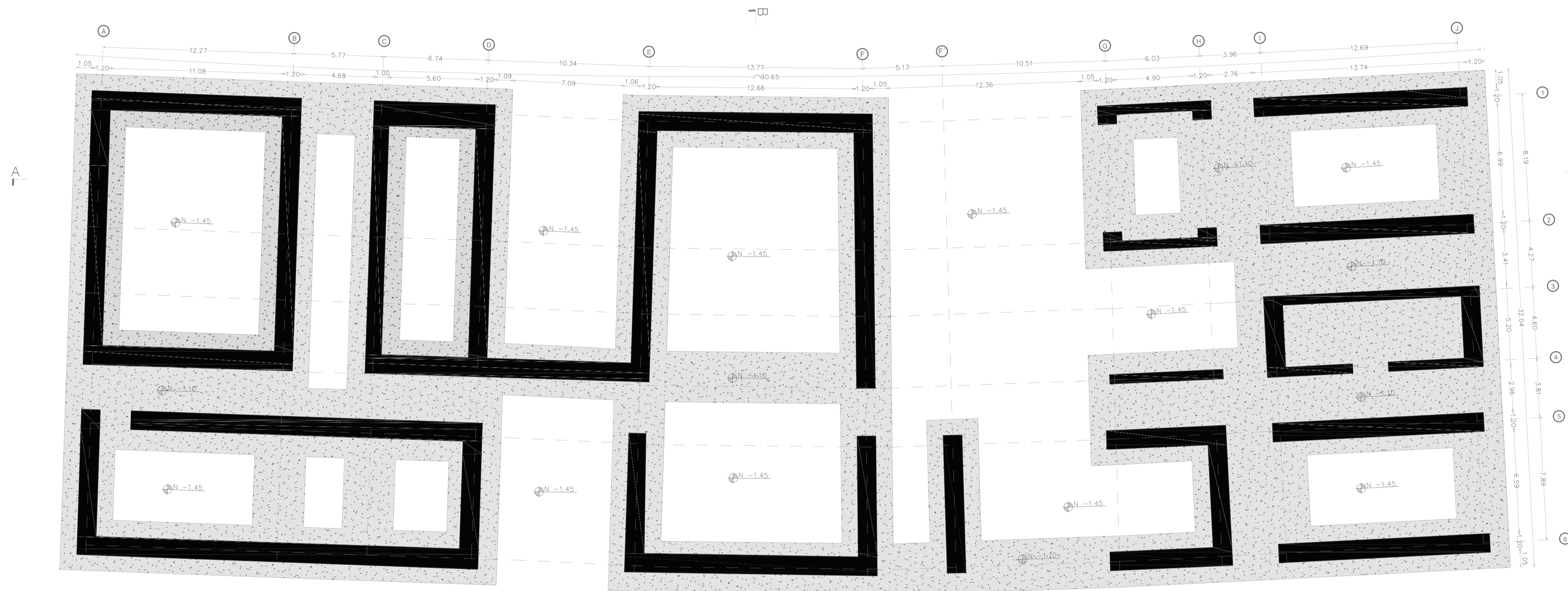
- E01. Sistema de cimentación y muros autoportantes
- E02. Sistema de entrepiso
- E03. Sistema de vigas
- E04. Sistema de escaleras
- E05. Despiece estructural

SISTEMA DE CIMENTACIÓN Y MUROS AUTOPORTANTES

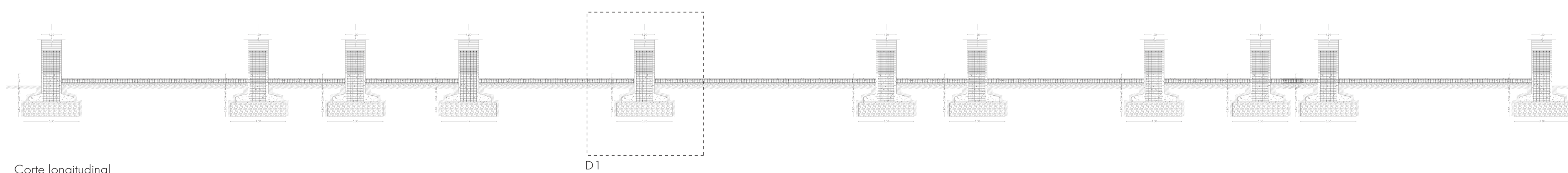
Materiales

Cimentación: hormigón armado $f'c$ 210/cm²

Muros autoportantes: suelo - cemento 75% arena y 25% limo arcilla con un 6% de cemento+cal

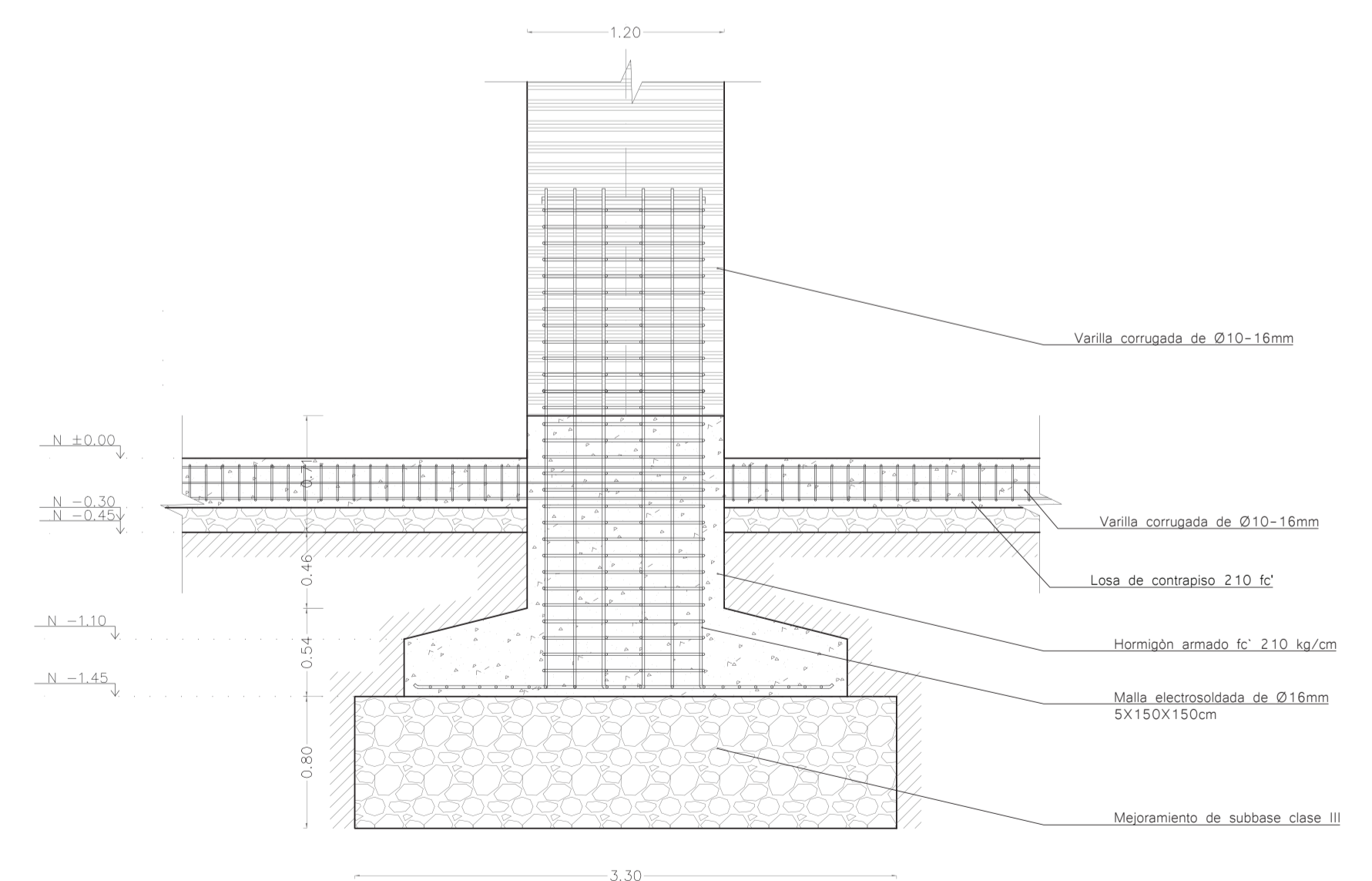


Planta de cimentación
Esc: 1_250



Corte longitudinal
Esc: 1_250

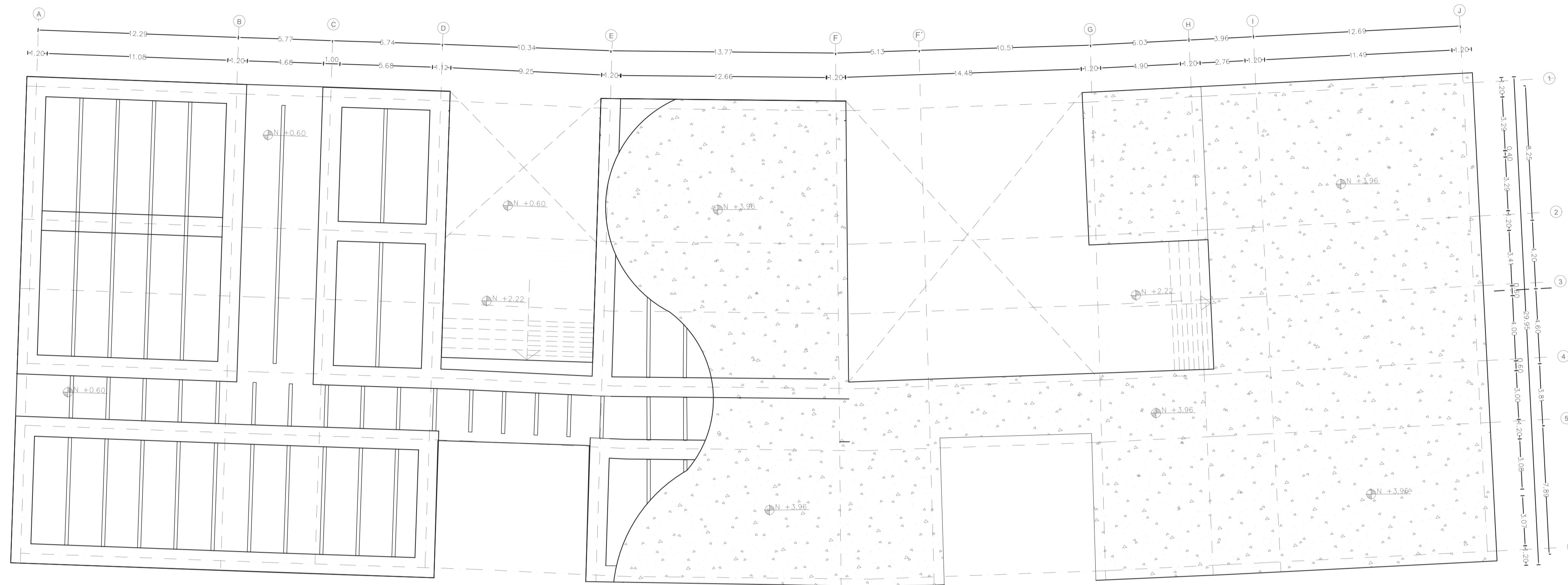
CV por m ² (NEC - cargas no sísmicas - sobrecargas mínimas)					
Áreas de reunión	2.9	Kn/m ²	0.30	T/m ²	Planta baja
Estanterías	7.2	Kn/m ²	0.73	T/m ²	Planta baja
Salas de lectura	2.9	Kn/m ²	0.30	T/m ²	Planta baja
Oficinas	4.8	Kn/m ²	0.49	T/m ²	Planta baja
Comedores y restaurantes	4.8	Kn/m ²	0.49	T/m ²	Planta baja
Escaleras fijas	4.8	Kn/m ²	0.49	T/m ²	Planta baja
Graderías	4.8	Kn/m ²	0.49	T/m ²	Planta baja
Corredores	4.8	Kn/m ²	0.49	T/m ²	Planta baja
Cubierta	0.7	Kn/m ²	0.07	T/m ²	Planta baja
Sistema de pisos para circulación oficina	2.4	Kn/m ²	0.24	T/m ²	Planta baja
Sistema de pisos para centros de computo	4.8	Kn/m ²	0.49	T/m ²	Planta baja
Sumatoria	44.9	Kn/m²	4.58	T/m²	Planta baja
Laboratorios	2.9	Kn/m ²	0.30	T/m ²	Piso 2
Estanterías	7.2	Kn/m ²	0.73	T/m ²	Piso 2
Comedores	4.8	Kn/m ²	0.49	T/m ²	Piso 2
Áreas de reunión	2.9	Kn/m ²	0.30	T/m ²	Piso 2
Escaleras fijas	4.8	Kn/m ²	0.49	T/m ²	Piso 2
Graderías	4.8	Kn/m ²	0.49	T/m ²	Piso 2
Corredores	4.8	Kn/m ²	0.49	T/m ²	Piso 2
Pisos y terrazas	4.8	Kn/m ²	0.49	T/m ²	Piso 2



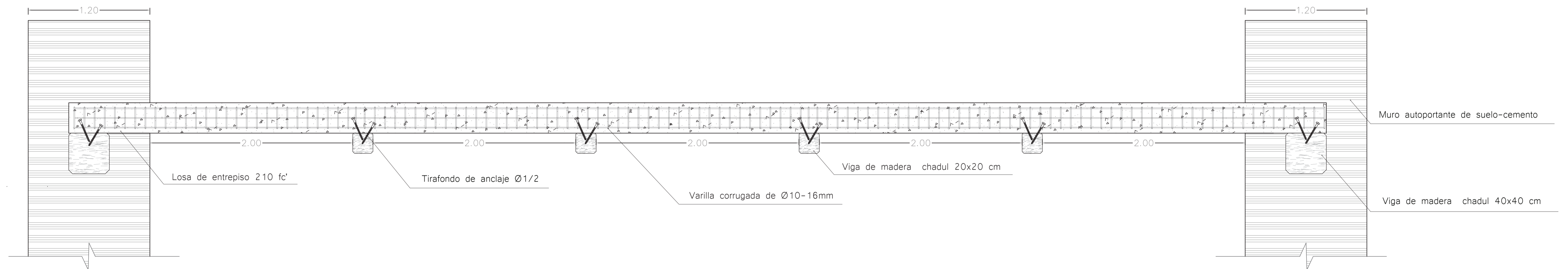
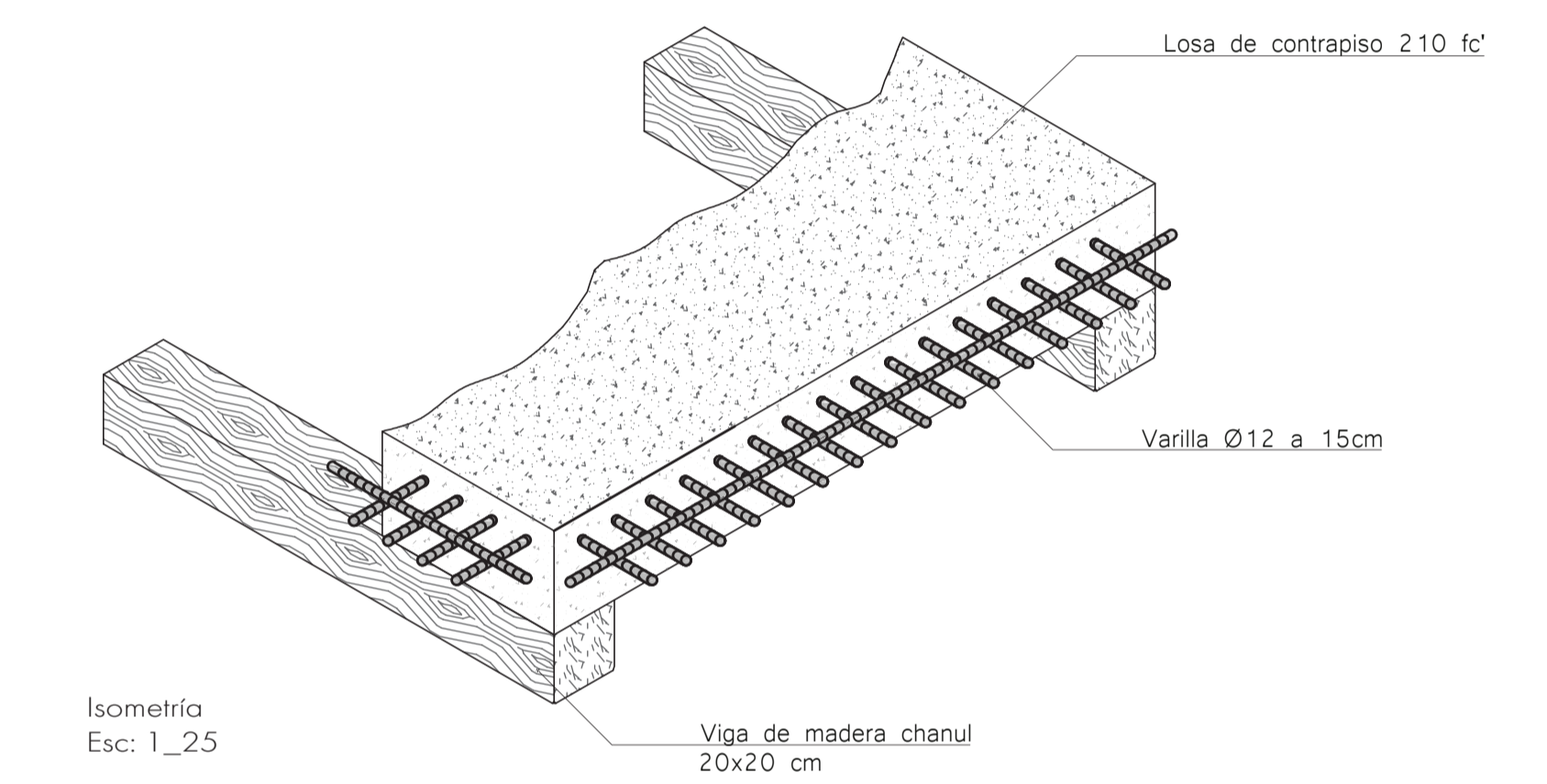
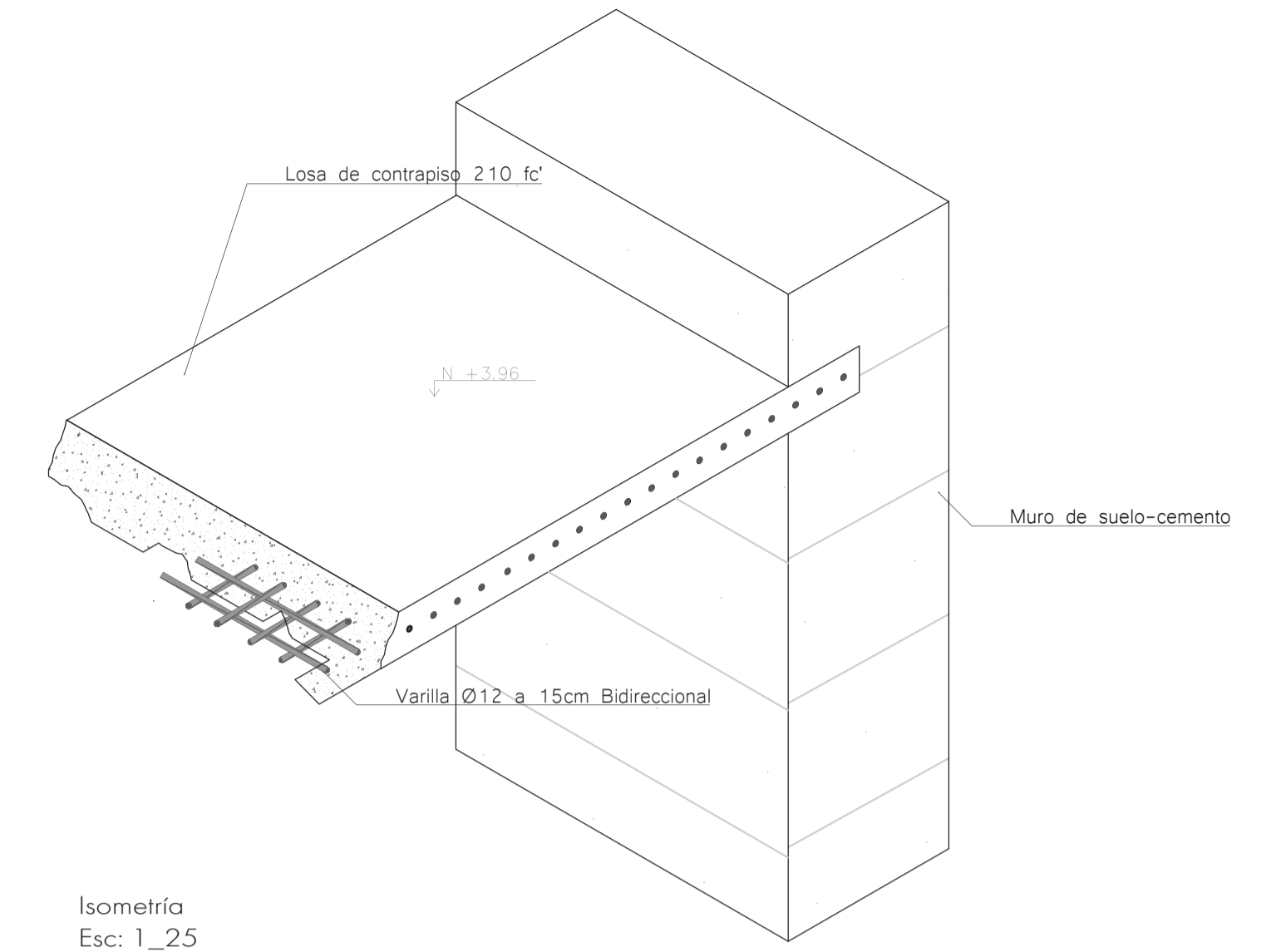
Detalle de viga de cimentación
Esc: 1_50



SISTEMA DE ENTREPISO



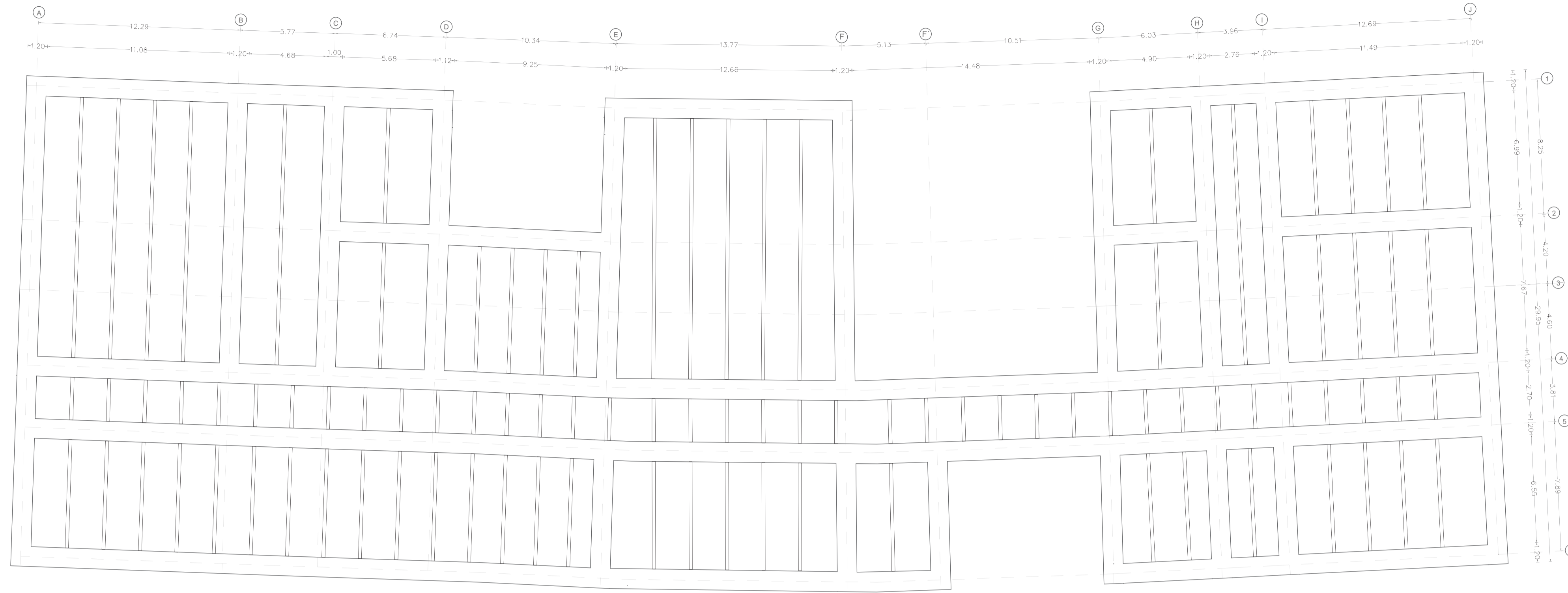
Corte de losa de hormigón sobreestructura de madera y suelo-cemento
Esc: 1_25



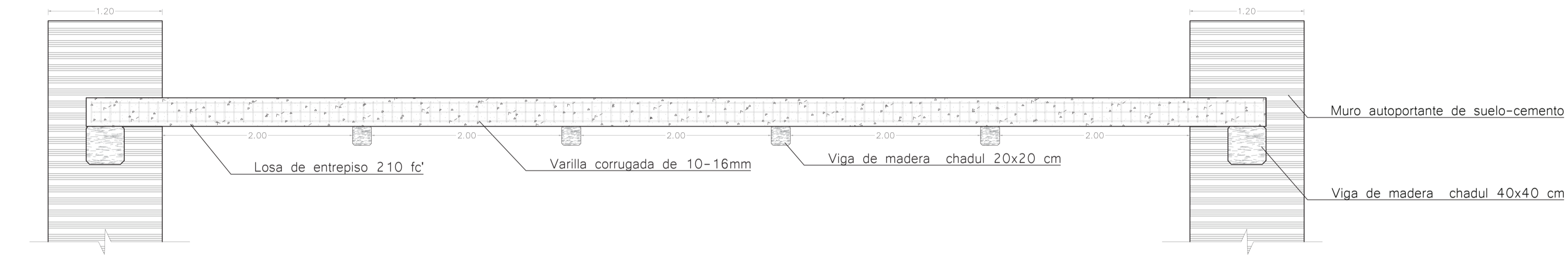
Corte de losa perdida en el muro
Esc: 1_50



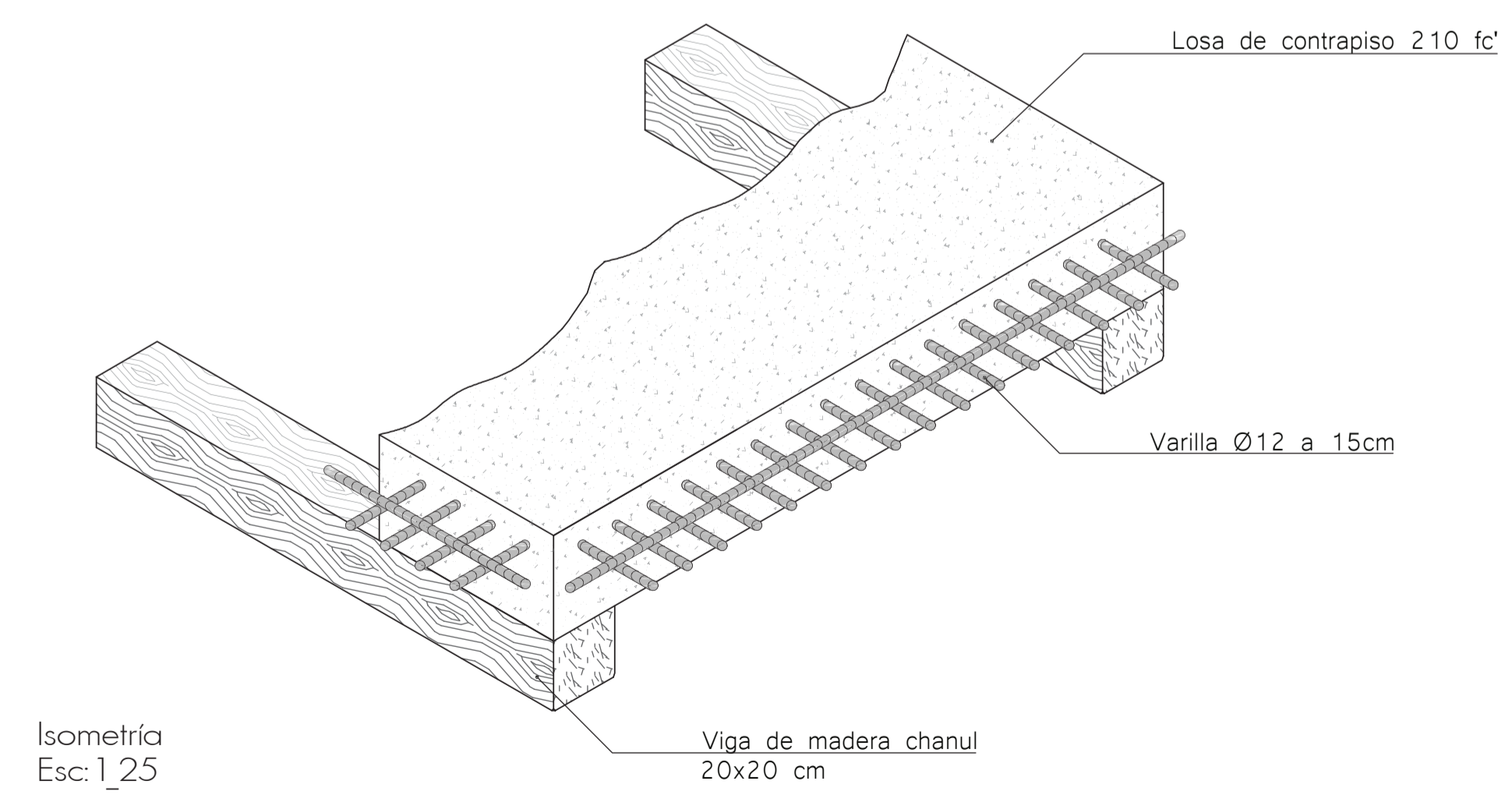
SISTEMA DE VIGAS



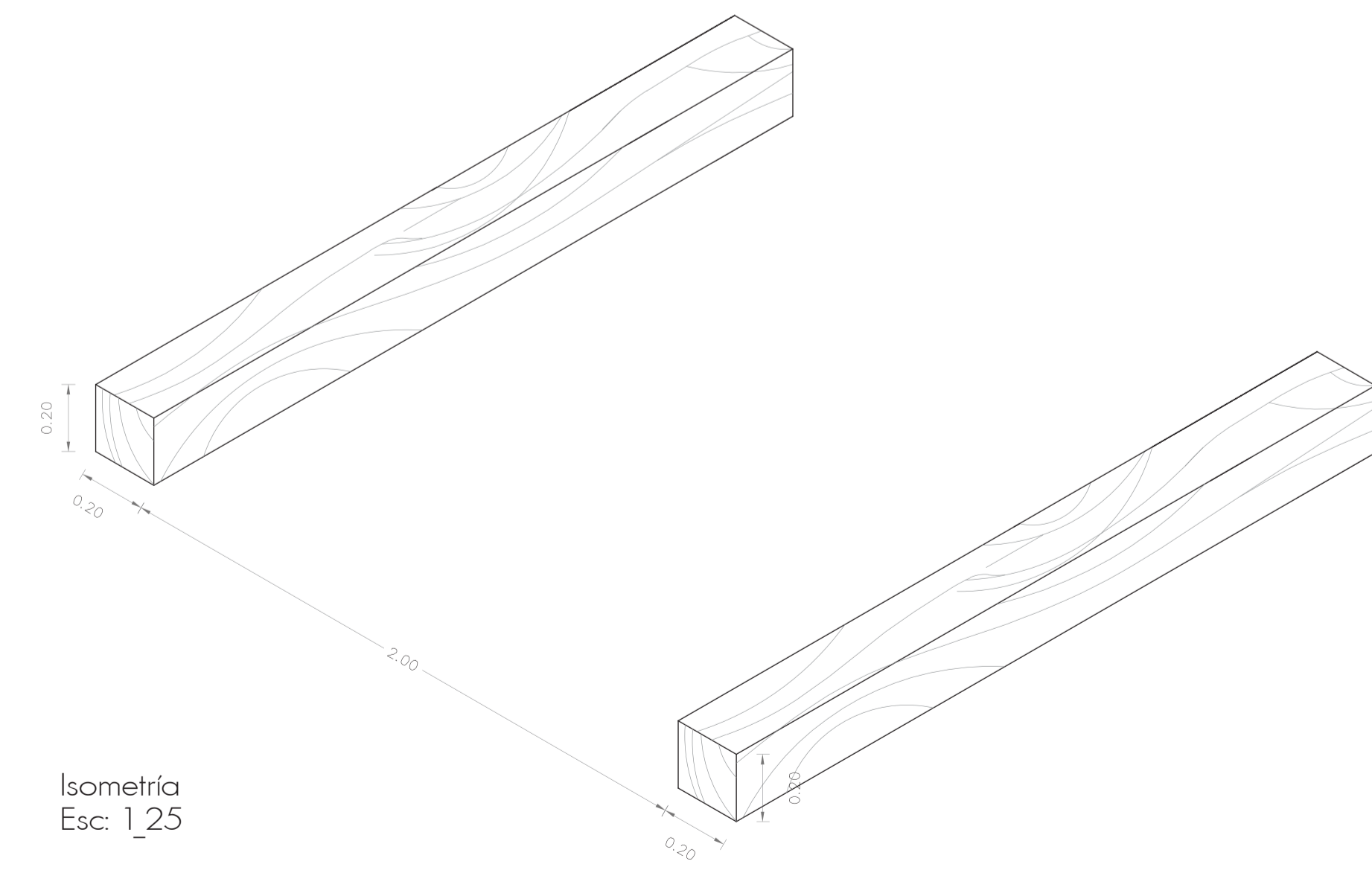
Planta de Vigas
Esc: 1_250



Planta de vigas
Esc: 1_25



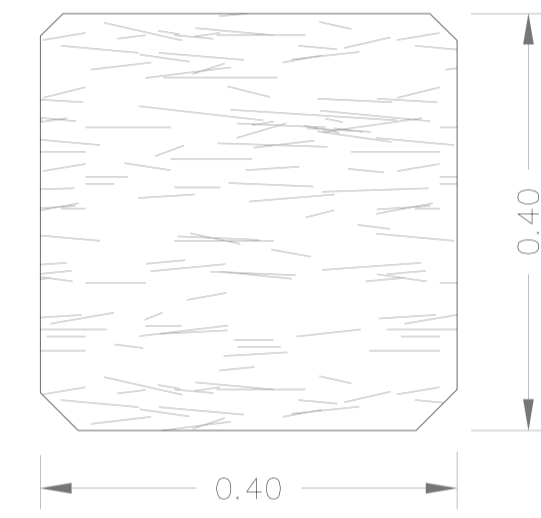
Isometría
Esc: 1_25



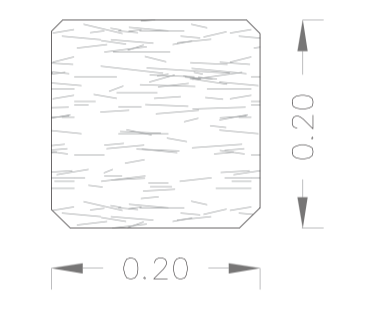
Isometría
Esc: 1_25

DIMENSIONAMIENTO VIGAS	CUADRO DE VIGAS				
	Luz m	Factor	Peralte	Ubicación eje X	Código
	11.08	1.8	6.16	10	V1
	5.68	1.8	3.16	6	V2
	9.25	1.8	5.14	2	V3
	12.66	1.8	7.03	8	V4
	14.48	1.8	8.04	5	V5
	4.9	1.8	2.72	4	V6
	11.49	1.8	6.38	10	V7

Cuadro de Vigas				
TIPO	DESIGNACIÓN	DIMENSIONES		
		a	b	l
A	Madera de chadul	40	40	280
B	Madera de chadul	20	20	280

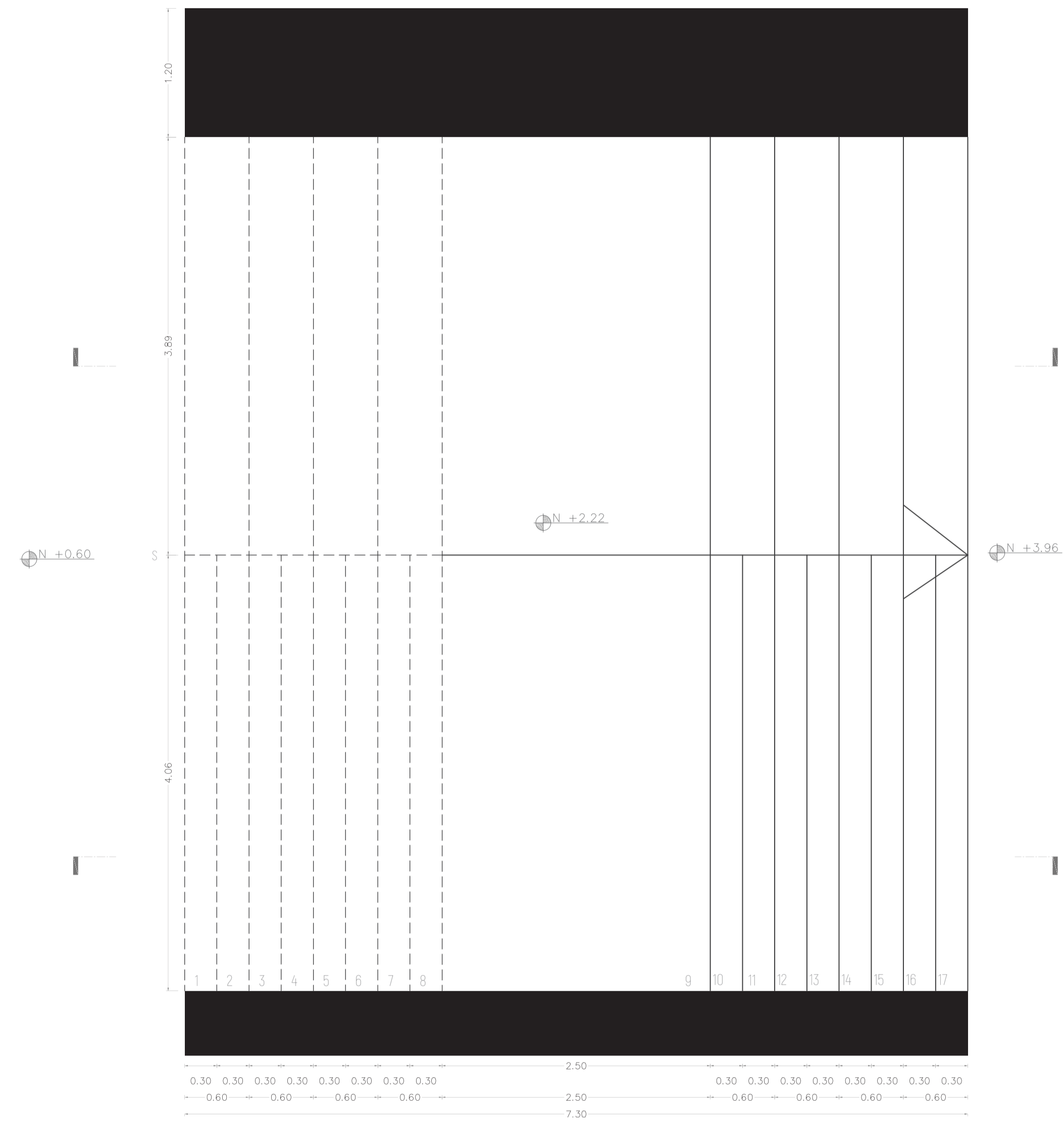


Corte de viga tipo A
Esc: 1_10

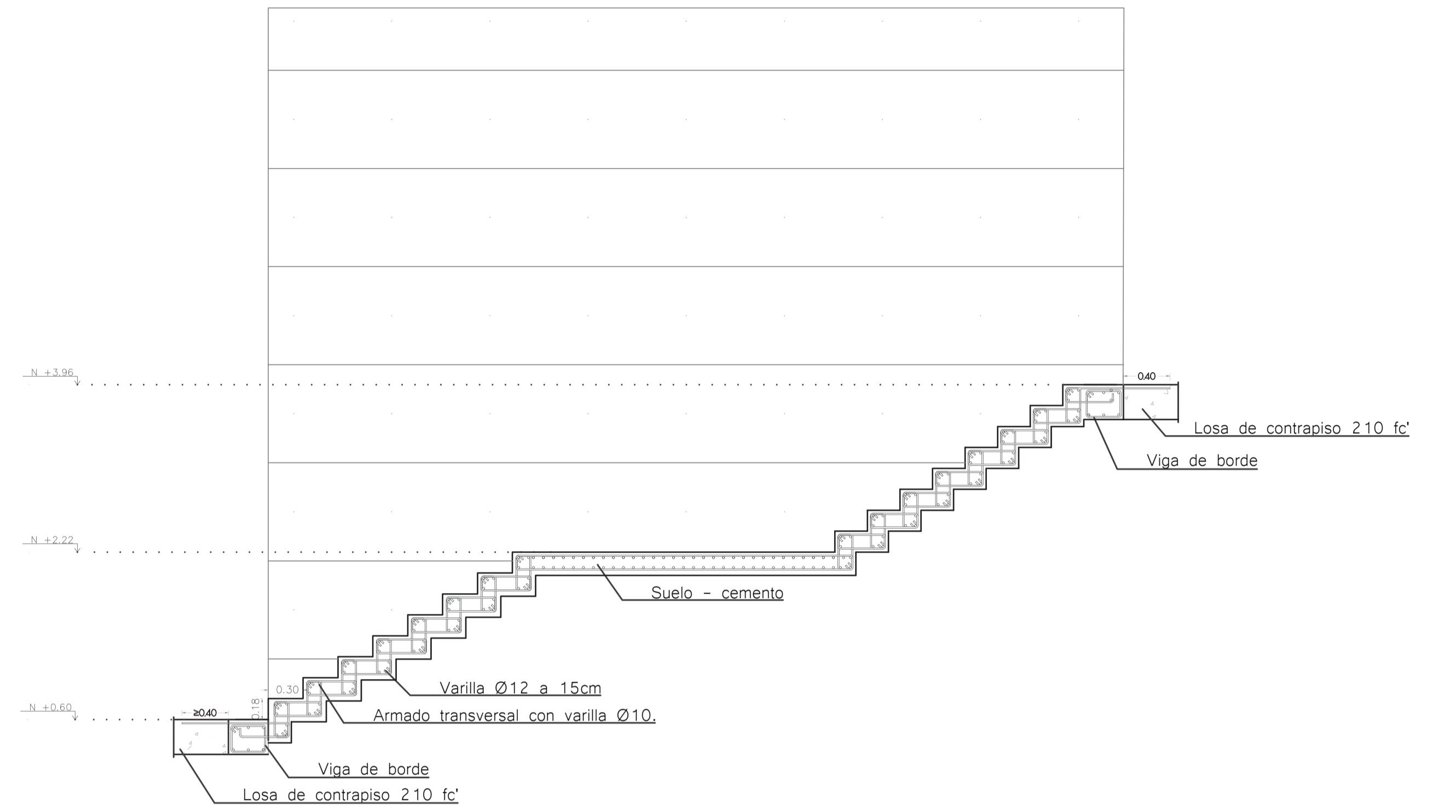


Corte de viga tipo B
Esc: 1_10

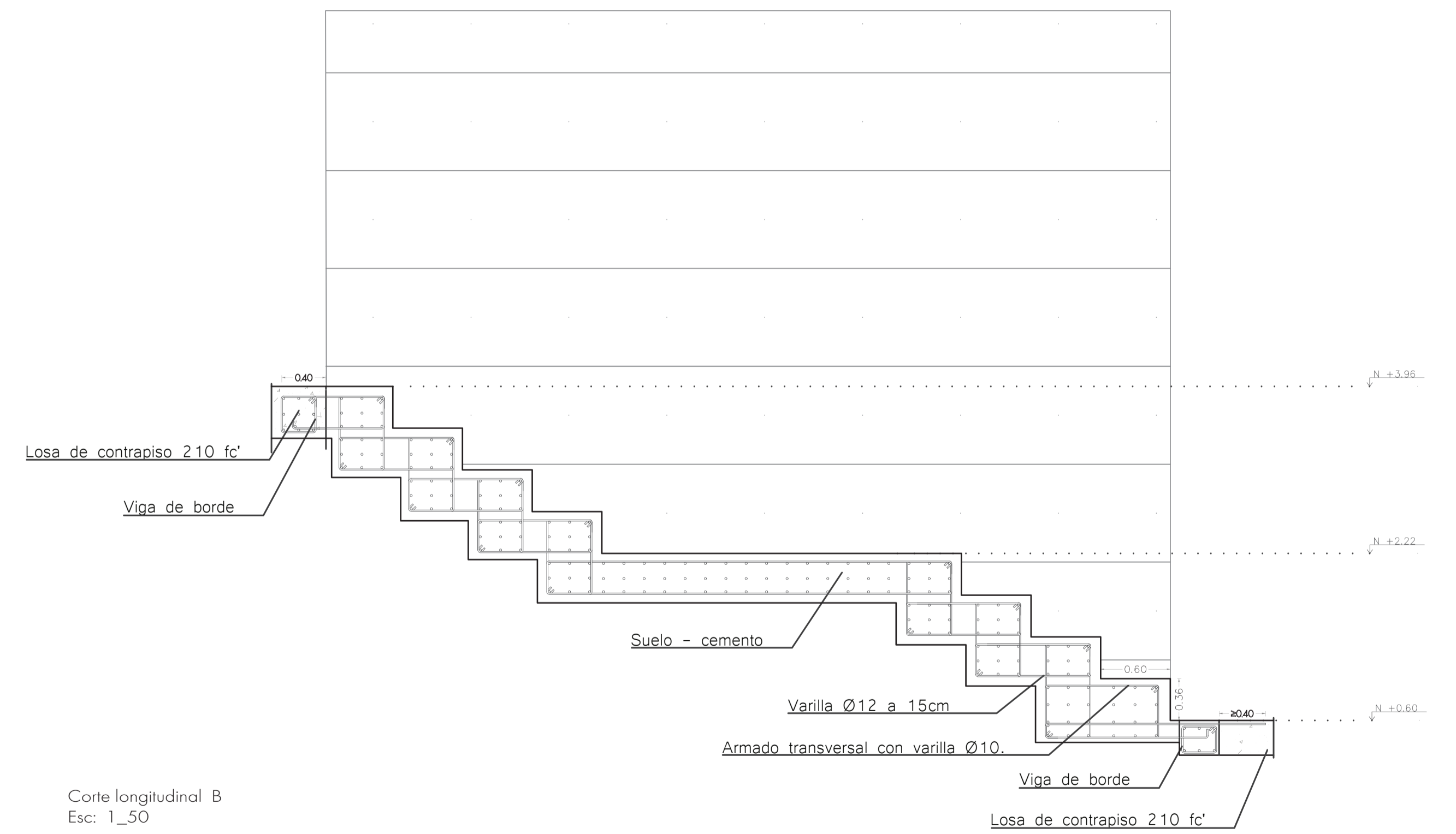
SISTEMA DE ESCALERAS



Planta
Esc: 1_50

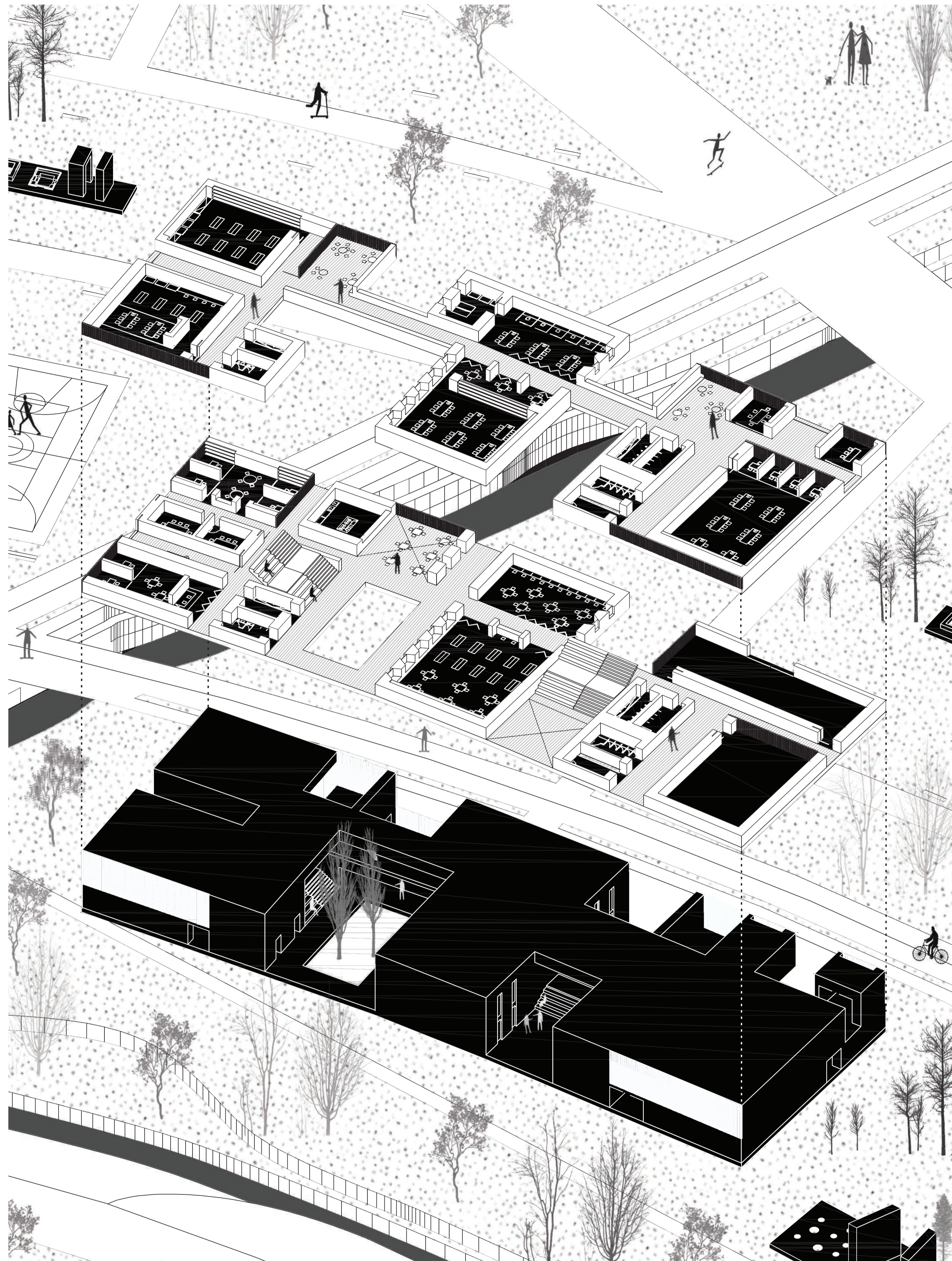


Corte longitudinal A
Esc: 1_50



Corte longitudinal B
Esc: 1_50





VIGAS SECUNDARIAS
MADERA DE CHANUL

MUROS AUTOPORTANTES
SUELO - CEMENTO

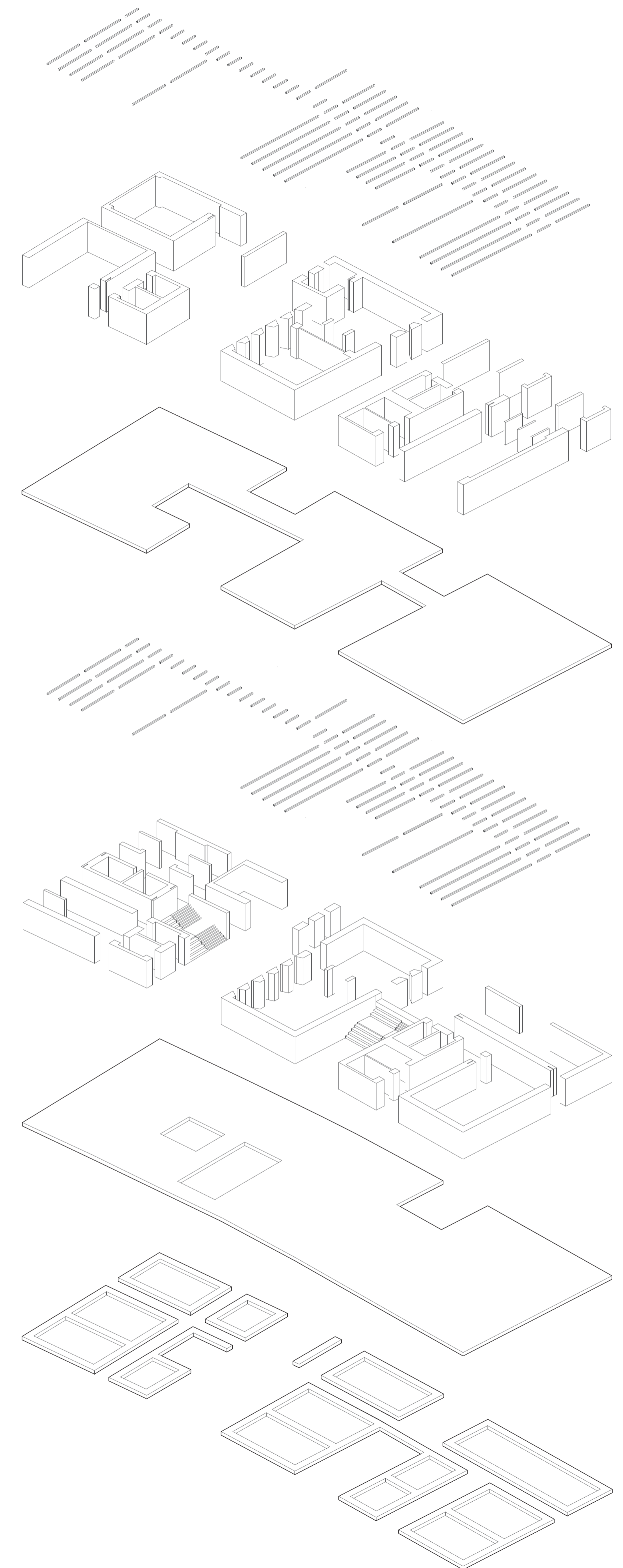
LOSA DE ENTREPISO
HORMIGÓN ARMADO

VIGAS SECUNDARIAS
MADERA DE CHANUL

MUROS AUTOPORTANTES
SUELO - CEMENTO

LOSA DE CONTRAPISO
HORMIGÓN ARMADO

CADENA DE CIMENTACIÓN
HORMIGÓN ARMADO



PONTIFICIA UNIVERSIDAD CATOLICA DEL ECUADOR
FACULTAD DE ARQUITECTURA, DISEÑO Y ARTES
TRABAJO DE FIN DE CARRERA

TEMA: LABORATORIO DE APRENDIZAJE E INTERPRETACIÓN DEL AGUA Y LA NATURALEZA

CONTIENE:
DESPIECE ESTRUCTURAL

E05

DIRECTOR DE TESIS: ARQ. GABRIELA NARANJO

NOMBRE:
ABIGAIL PADILLA BENAVIDES

NOTAS TÉCNICAS:

SELLOS Y FIRMAS DE APROBACIÓN:

UBICACIÓN:
Parque Pílanqui, Parroquia San Francisco,
Ibarra.
Av. Teodoro Gómez y Av. Heleora Ayala

NORTE:



FECHA: OCTUBRE 2023

ESCALA: INDICADA