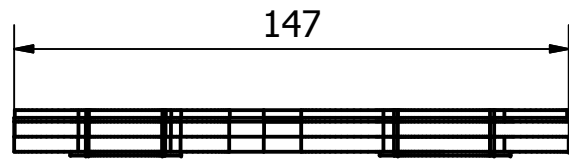
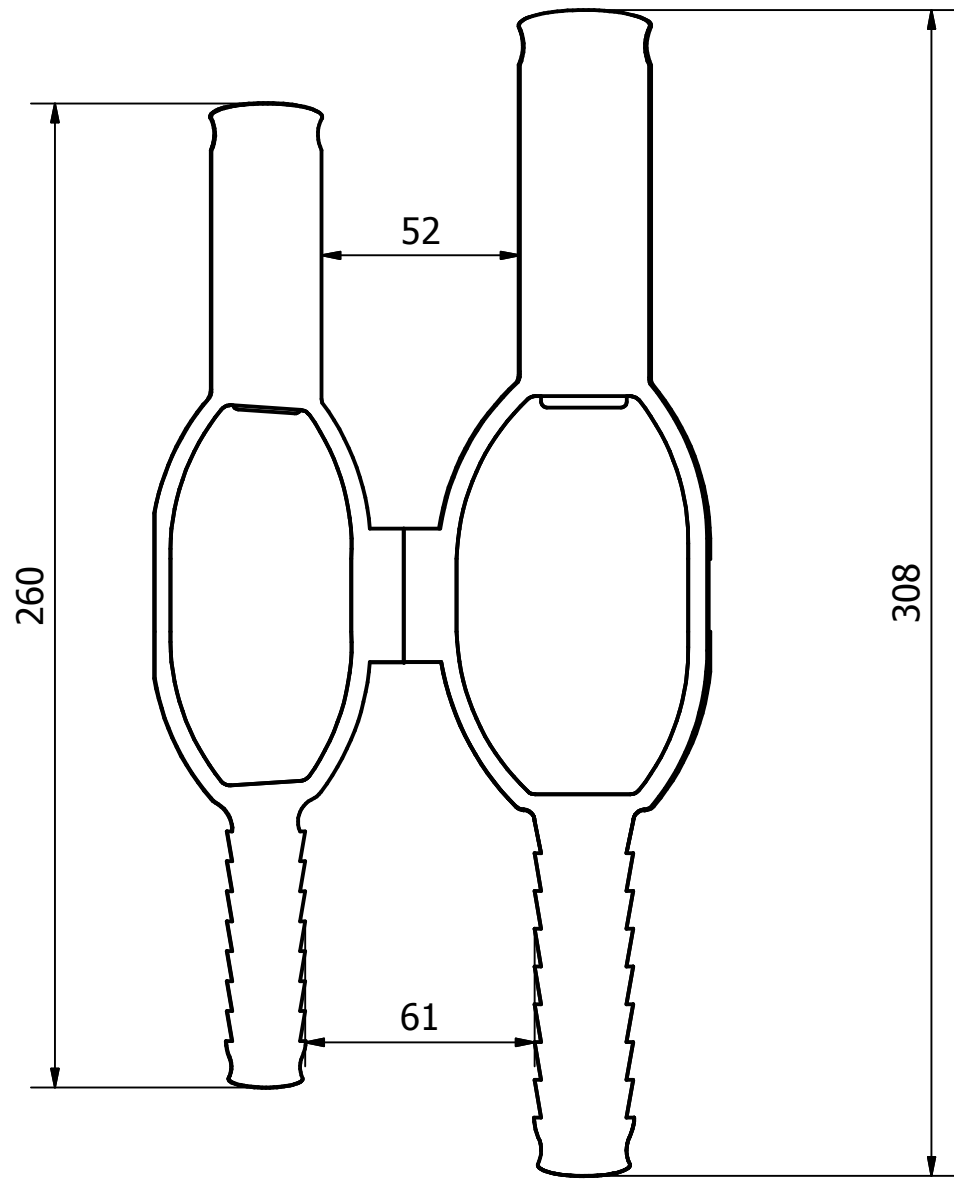


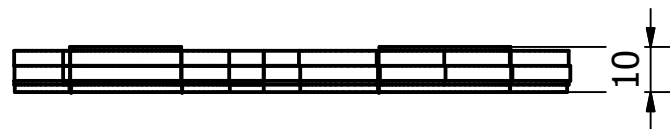
Pontificia Universidad Católica del Ecuador				
	Carrera: Diseño Profesional de Productos		Facultad: FADA	
	Proyecto: Férula para Canes		Formato: A3	Autor: Jorge Zambonino R
	Contiene: Planos Generales		Unidad: mm	Fecha: 30/01/19
				Lámina: 1 / 12



VISTA INFERIOR



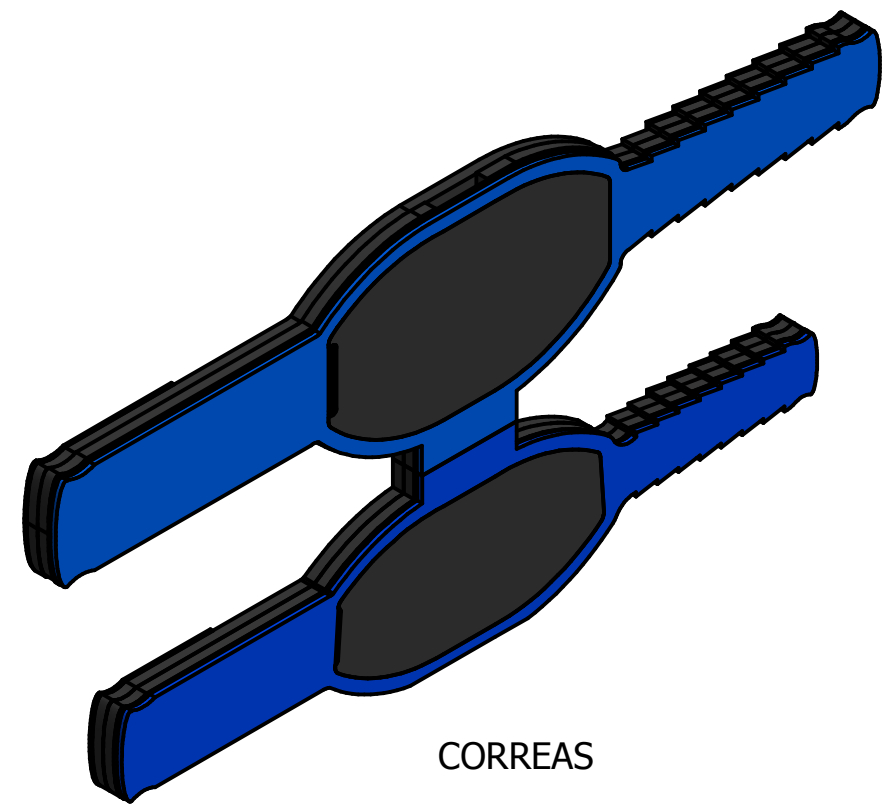
VISTA FRONTAL




VISTA SUPERIOR



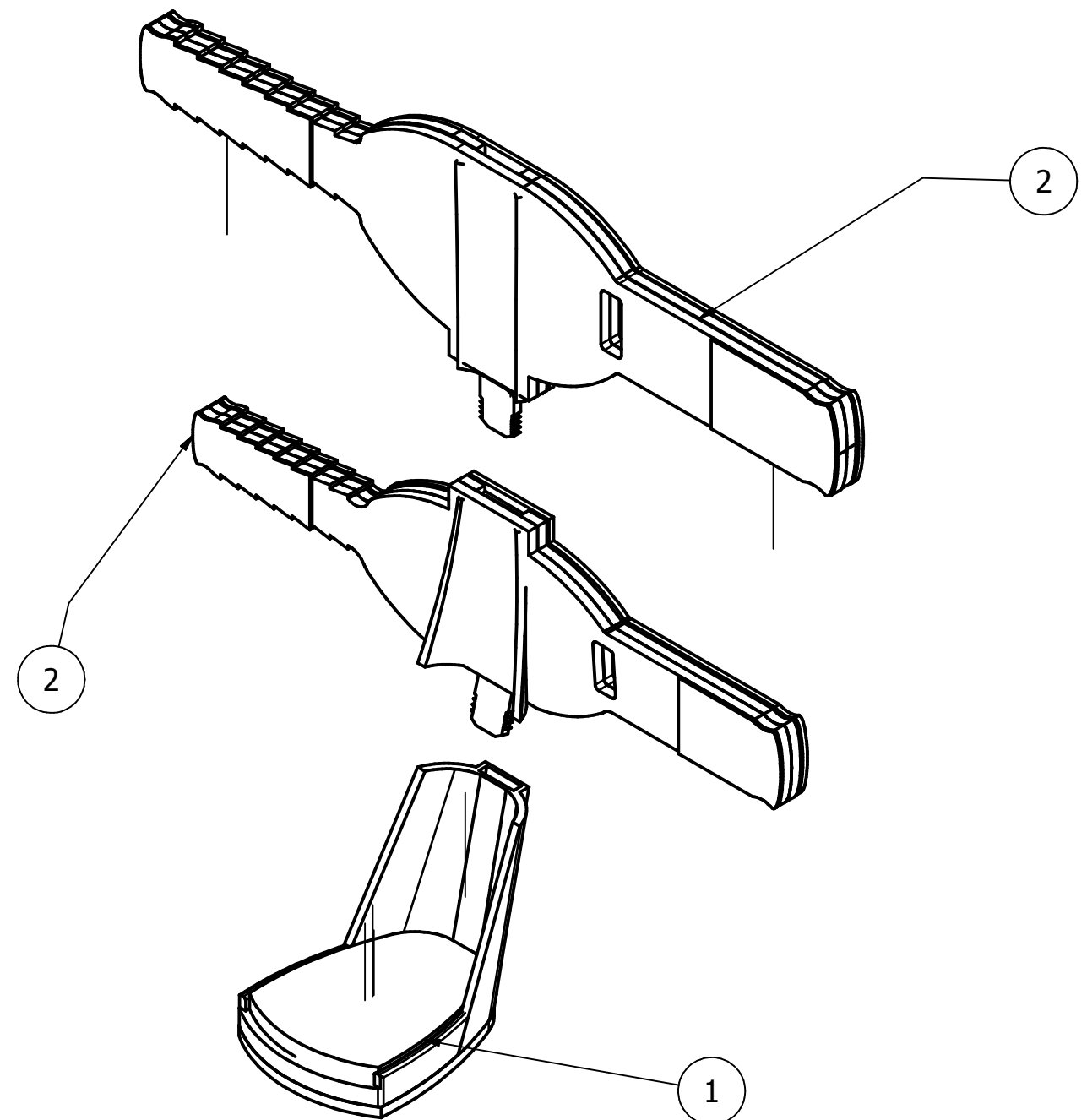
VISTA LATERAL




CORREAS

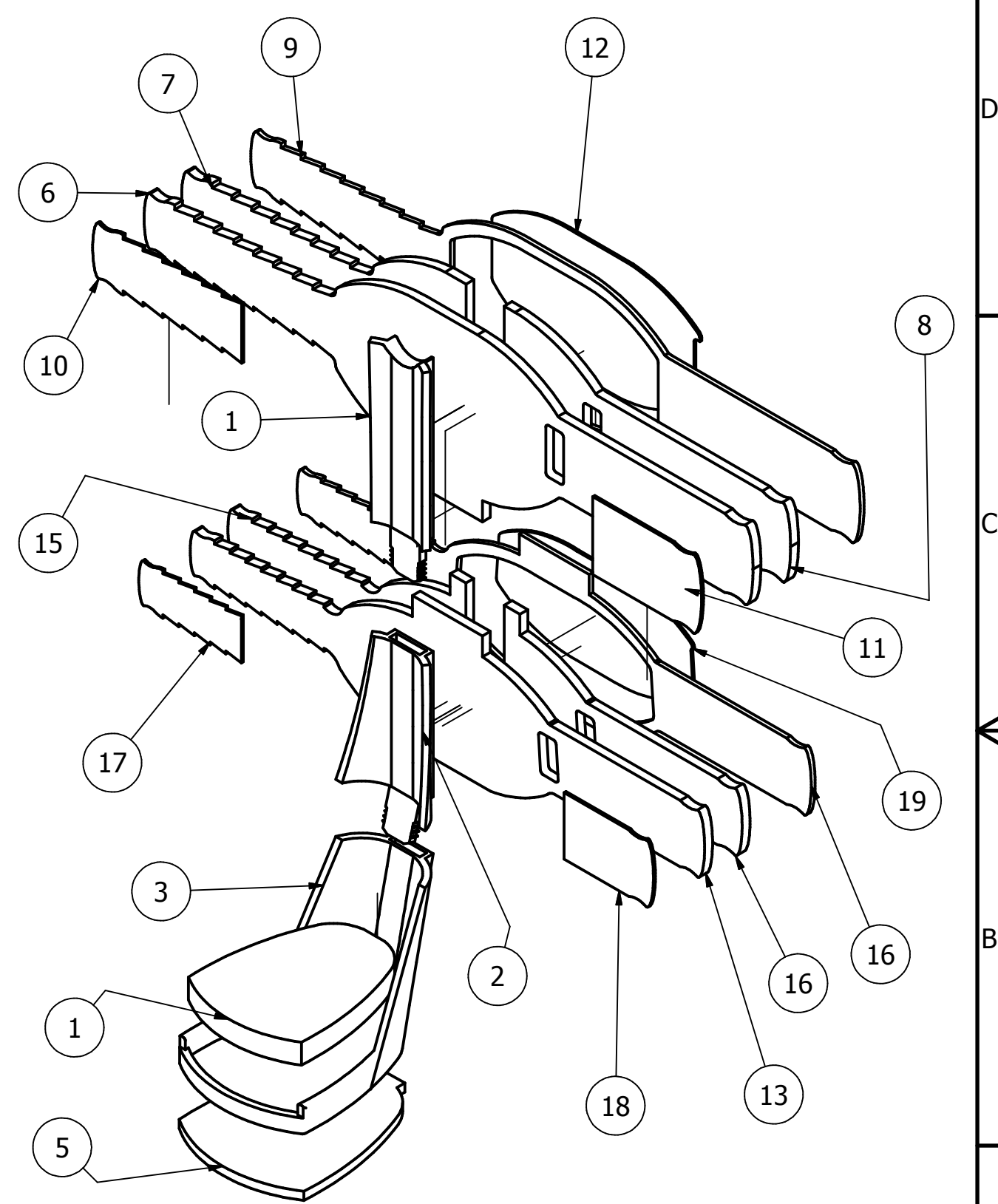
Pontificia Universidad Católica del Ecuador				
	Carrera: Diseño Profesional de Productos		Facultad: FADA	
	Proyecto: Férula para Canes		Formato: A3	Autor: Jorge Zambonino R
	Contiene: Planos Generales		Unidad: mm	Fecha: 30/01/19
				Lámina: 2 / 12

LISTA DE PARTES			
N°	CANTIDAD	NOMBRE	DESCRIPCIÓN
1	1	BOTIN	Botin de PLA con uela antideslizante de SRB/STRB
2	1	C2	Correa de ajuste en textil PET y EVA
3	1	C1	Correa de ajuste en textil PET y EVAn

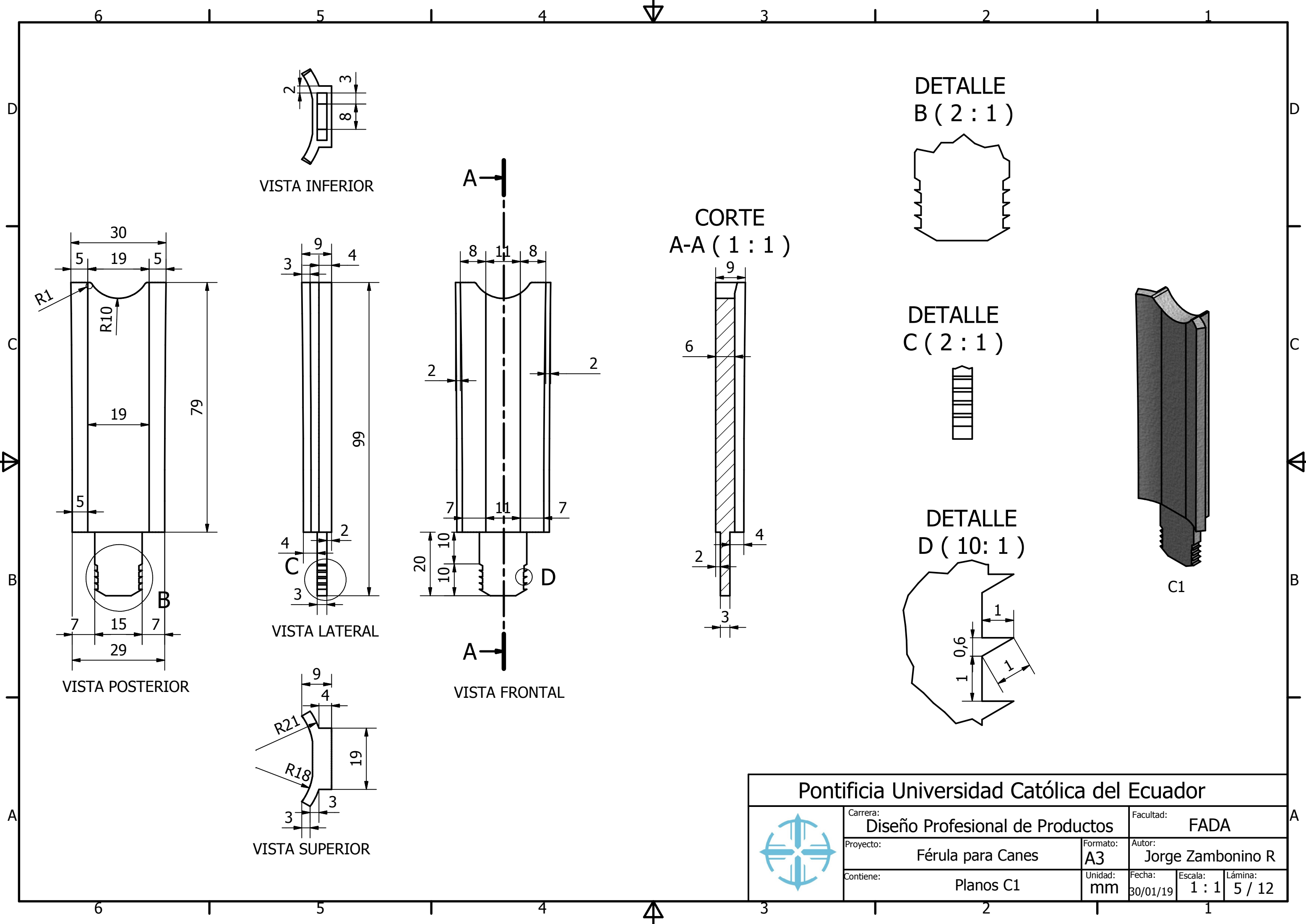


Pontificia Universidad Católica del Ecuador				
	Carrera: Diseño Profesional de Productos		Facultad: FADA	
	Proyecto: Férula para Canes		Formato: A3	Autor: Jorge Zambonino R
	Contiene: Descripción General	Unidad: mm	Fecha: 30/01/19	Escala: 1 : 2

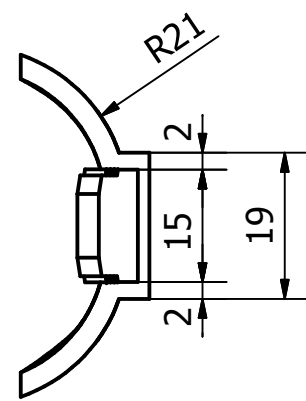
LISTA DE PARTES								
N°	NOMBRE	CANT.	NOMBRE MATERIAL	COMERCIAL	PROCESO 1	PROCESO 2	TERMINADO	RELACIÓN
1	C1	1	PLA	N/A	IMPRESIÓN 3D	AJUSTE A PRESIÓN	ESMALTE MATE	2-6-7-8
2	C2	1	PLA	N/A	IMPRESIÓN 3D	AJUSTE A PRESIÓN	ESMALTE MATE	1-3-13-14-15
3	BTN	1	PLA	N/A	IMPRESIÓN 3D	AJUSTE A PRESIÓN	ESMALTE MATE	2-4-5
4	PLN	1	EVA PLG	CAUCHO-ES PUMA	CORTE MANUAL	PEGADO	N/A	3
5	SLA	1	GOMA SBR/TR NEOLITE	CAUCHO	CORTE MANUAL	PEGADO	N/A	3
6	ASL 1	1	EVA PET	PLANTILLA	CORTE LASER	PEGADO	N/A	1-7-8
7	C1A	1	EVA PET	PLANTILLA	CORTE LASER	PEGADO	N/A	1-6
8	C1B	1	EVA PET	PLANTILLA	CORTE LASER	PEGADO	N/A	1-6
9	C1C	1	TEXTIL PET	LONA HURACAN	CORTE LASER	PEGADO	N/A	7-8-12
10	VC1A	1	CIERRE TEXTIL GANCHO	VELCRO	CORTE MANUAL	PEGADO	N/A	7
11	VC1B	1	CIERRE TEXTIL GANCHO	VELCRO	CORTE MANUAL	PEGADO	N/A	8
12	VX	1	CIERRE TEXTIL BUCLE	VELCRO	CORTE MANUAL	PEGADO	N/A	7-8-9
13	ASL 2	1	EVA PET	PLANTILLA	CORTE LASER	PEGADO	N/A	2-14-15
14	C2A	1	EVA PET	PLANTILLA	CORTE LASER	PEGADO	N/A	2-13
15	C2B	1	EVA PET	PLANTILLA	CORTE LASER	PEGADO	N/A	2-13
16	C2C	1	TEXTIL PET	LONA HURACAN	CORTE LASER	PEGADO	N/A	14-15-19
17	VC2A	1	CIERRE TEXTIL GANCHO	VELCRO	CORTE MANUAL	PEGADO	N/A	13
18	VC2B	1	CIERRE TEXTIL GANCHO	VELCRO	CORTE MANUAL	PEGADO	N/A	13
19	VS	1	CIERRE TEXTIL BUCLE	VELCRO	CORTE MANUAL	PEGADO	N/A	14-15-16



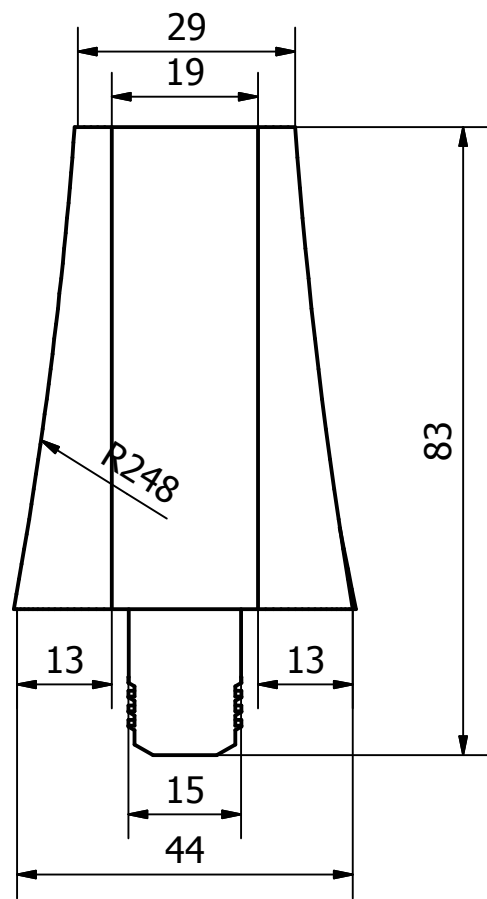
Pontificia Universidad Católica del Ecuador				
	Carrera: Diseño Profesional de Productos		Facultad: FADA	
	Proyecto: Férula para Canes		Formato: A3	Autor: Jorge Zambonino R
	Contiene: Despiece y Lista de Partes		Unidad: mm	Fecha: 30/01/19
			Lámina: 4 / 12	



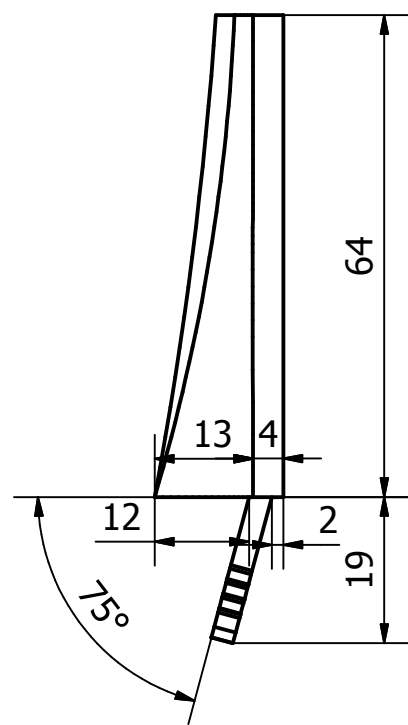
Pontificia Universidad Católica del Ecuador					
	Carrera: Diseño Profesional de Productos		Facultad: FADA		
	Proyecto: Férula para Canes		Formato: A3	Autor: Jorge Zambonino R	
	Contiene: Planos C1		Unidad: mm	Fecha: 30/01/19	Escala: 1 : 1



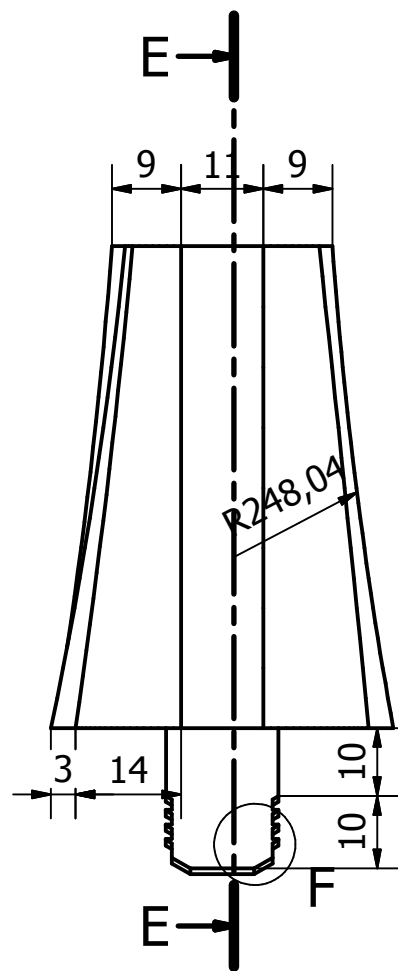
VISTA INFERIOR



VISTA POSTERIOR

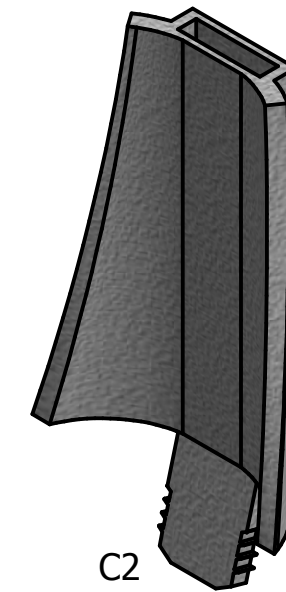
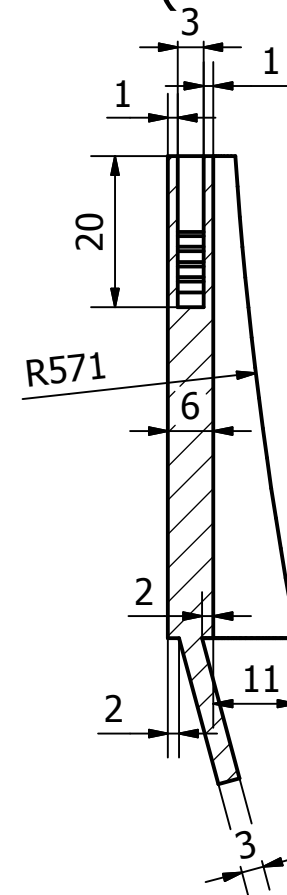


VISTA LATERAL



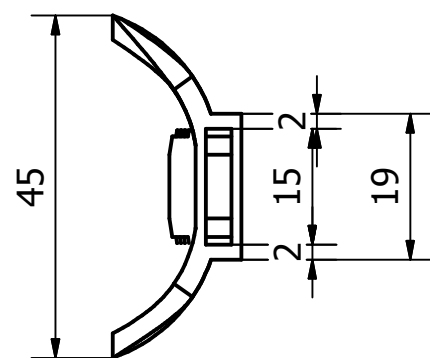
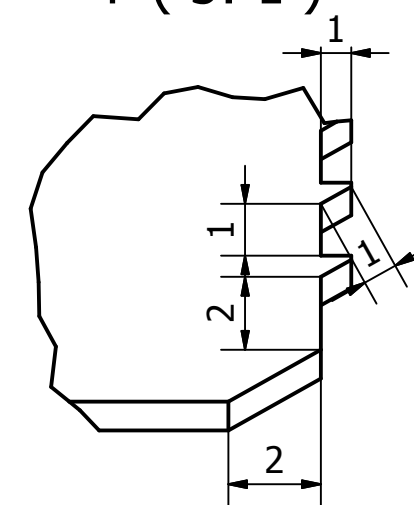
VISTA FRONTAL

CORTE E-E (1:1)



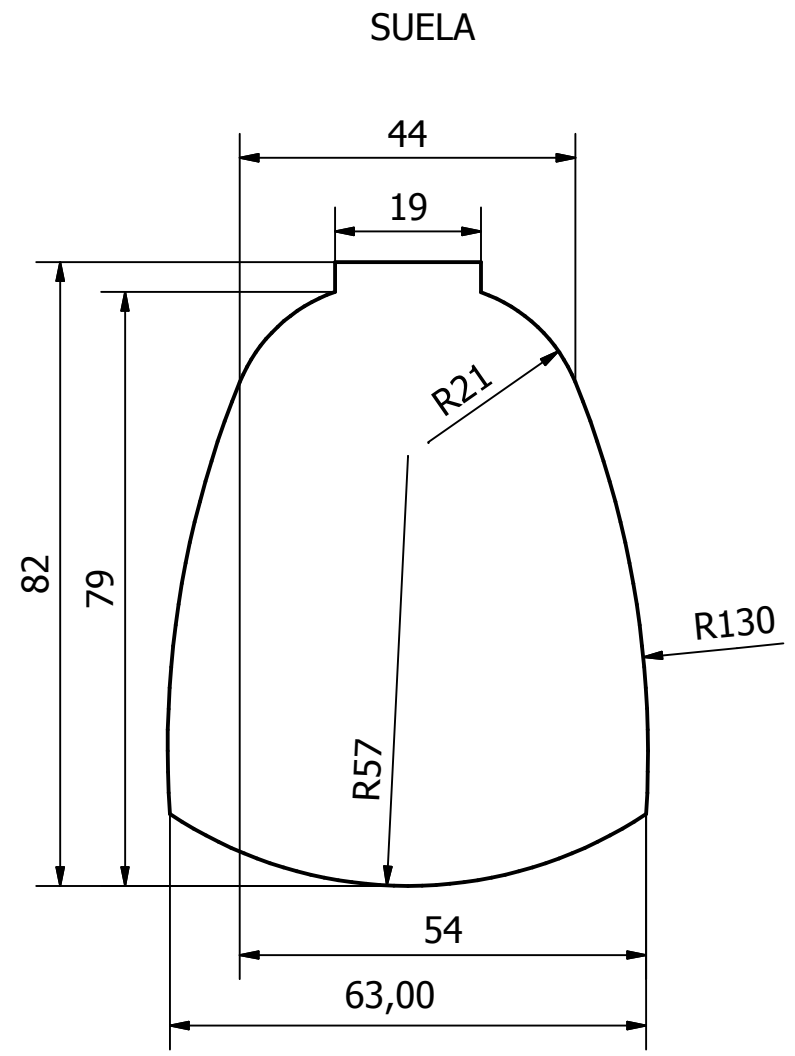
C2

DETALLE F (5:1)

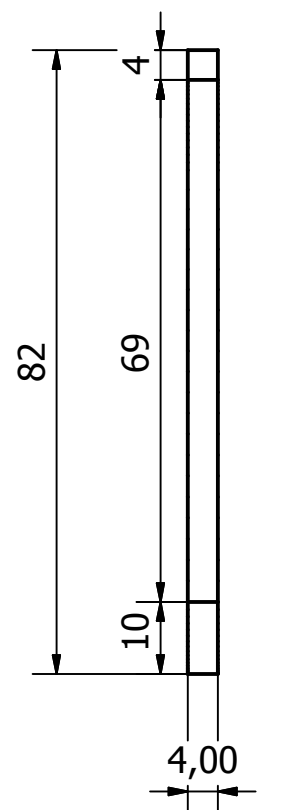


VISTA SUPERIOR

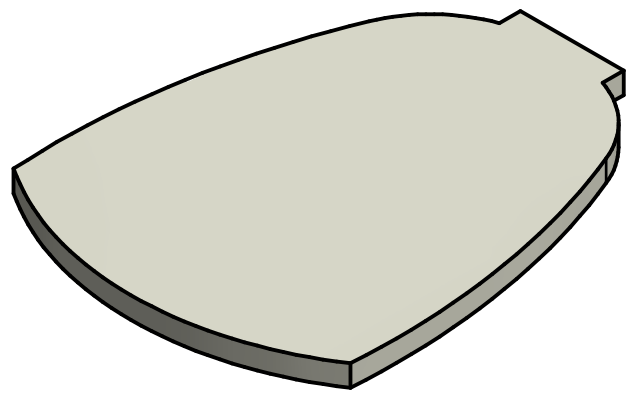
Pontificia Universidad Católica del Ecuador				
	Carrera: Diseño Profesional de Productos		Facultad: FADA	
	Proyecto: Férula para Canes		Formato: A3	Autor: Jorge Zambonino R
	Contiene: Planos C2		Unidad: mm	Fecha: 30/01/19
				Lámina: 6 / 12



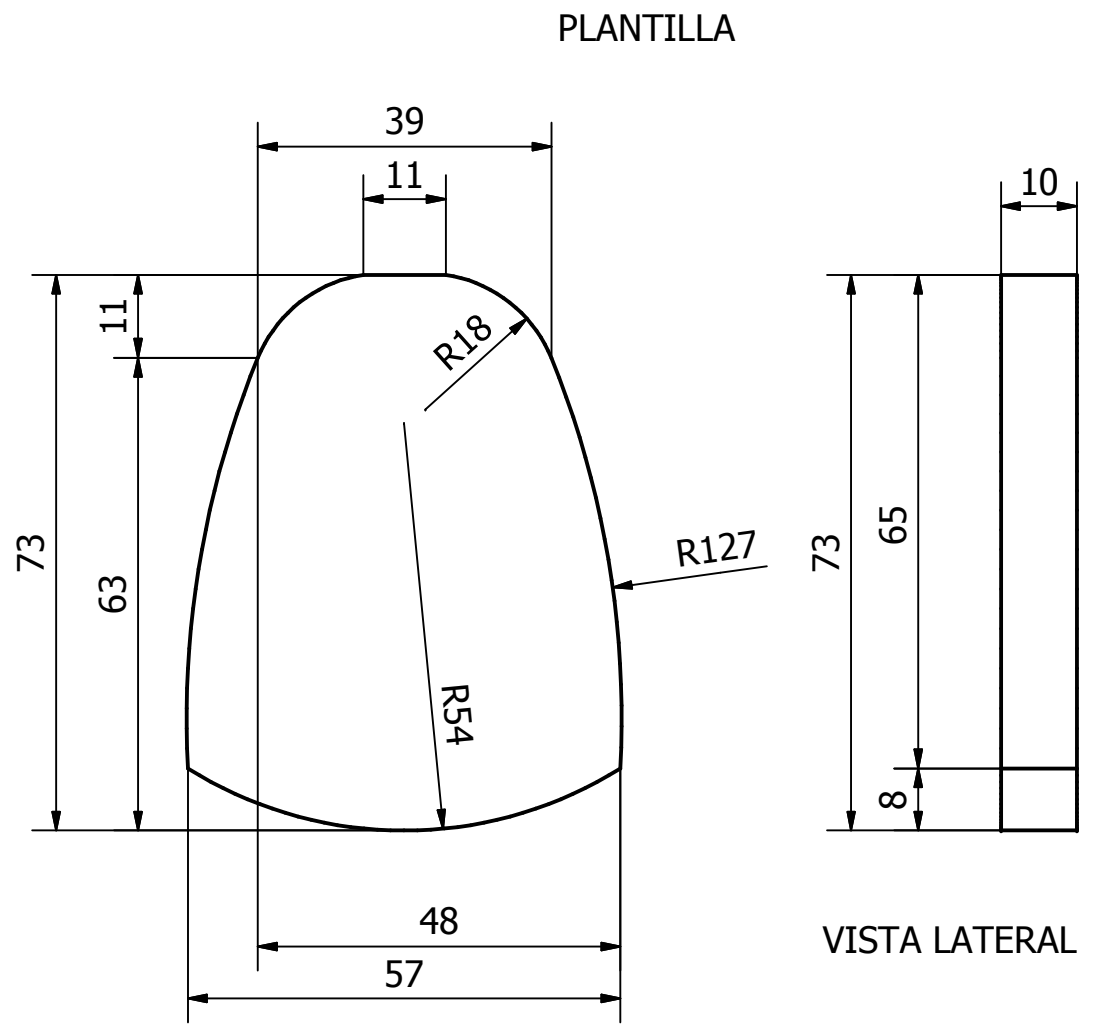
VISTA FRONTAL



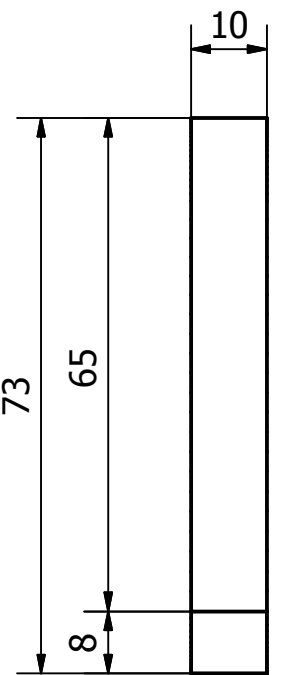
VISTA LATERAL



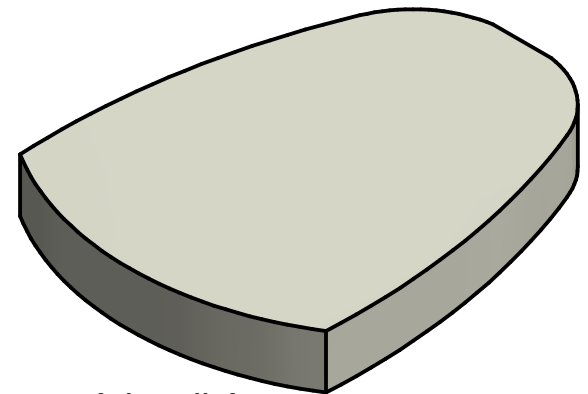
SLA (suela)



VISTA FRONTAL

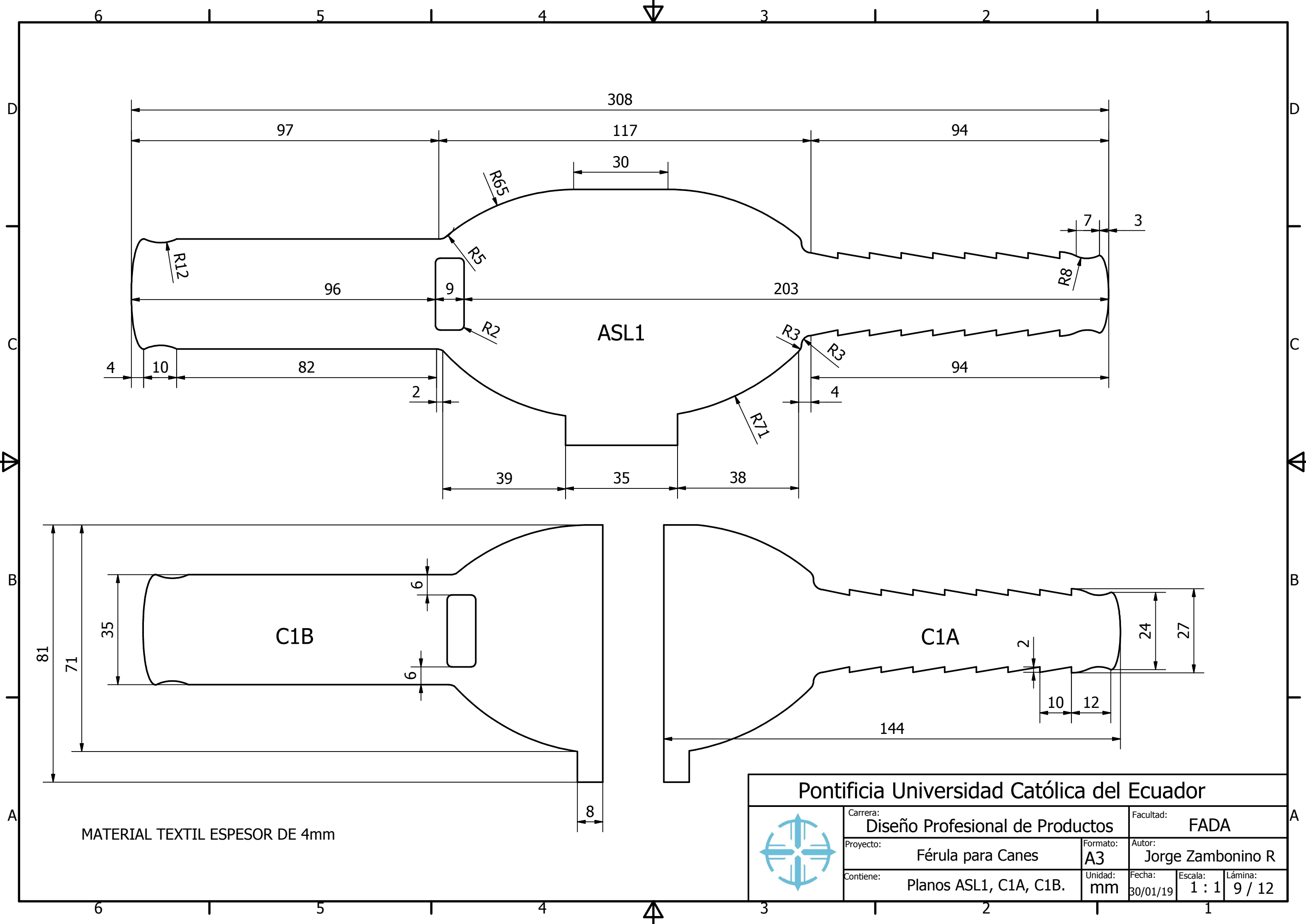


VISTA LATERAL



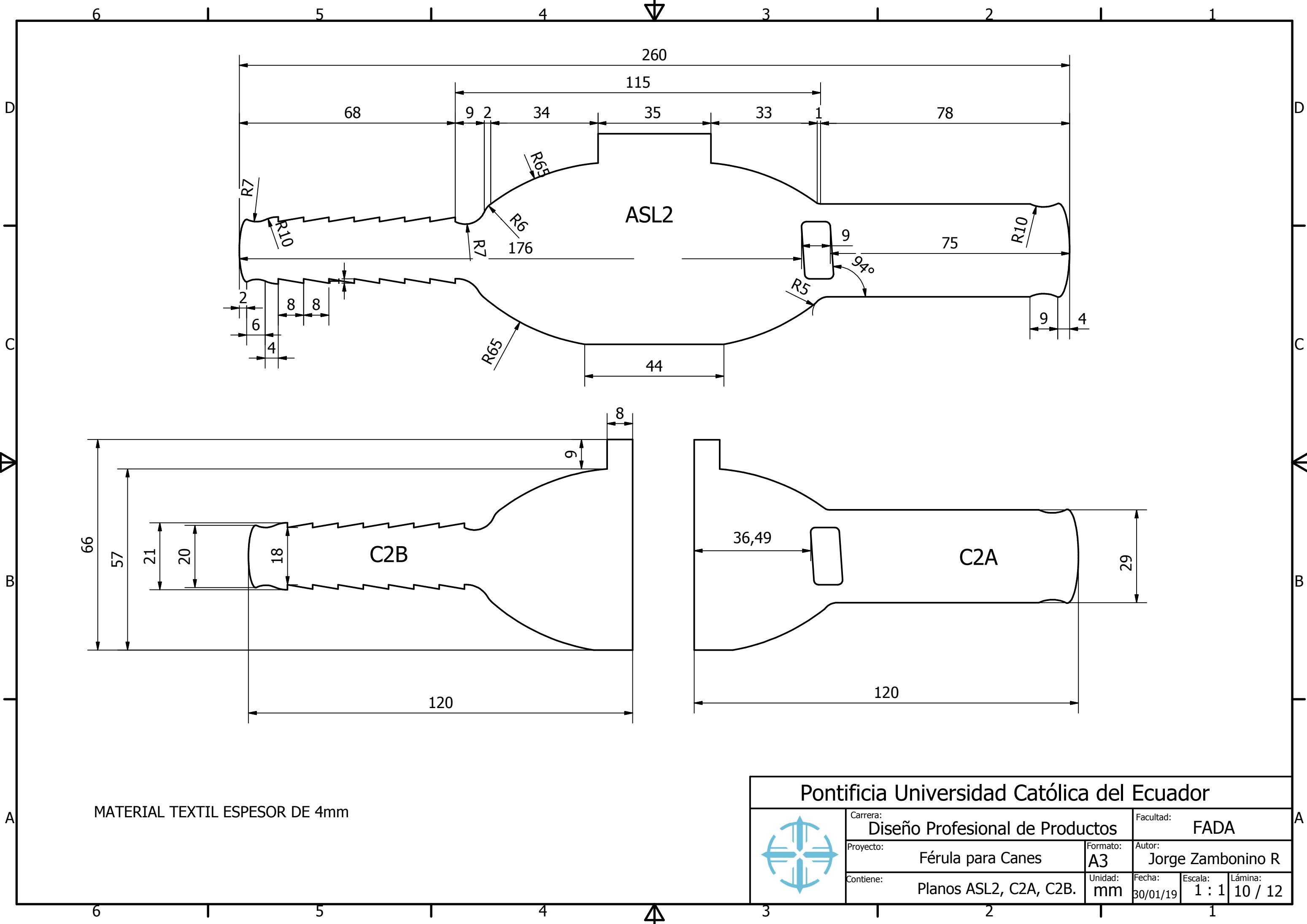
PLN (plantilla)

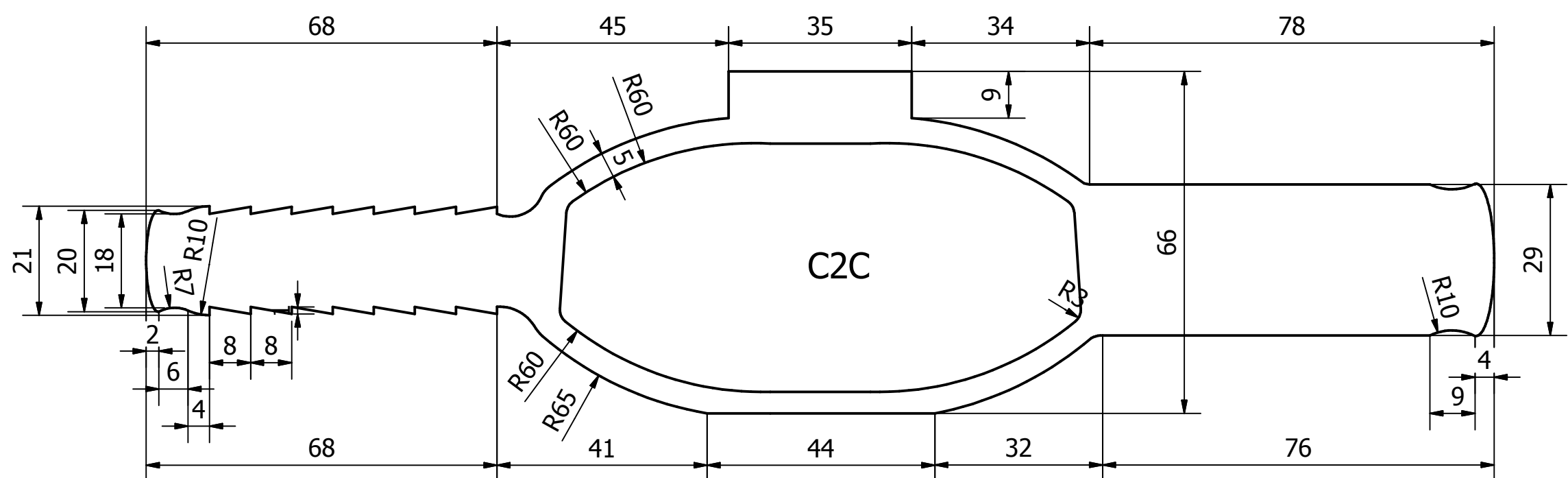
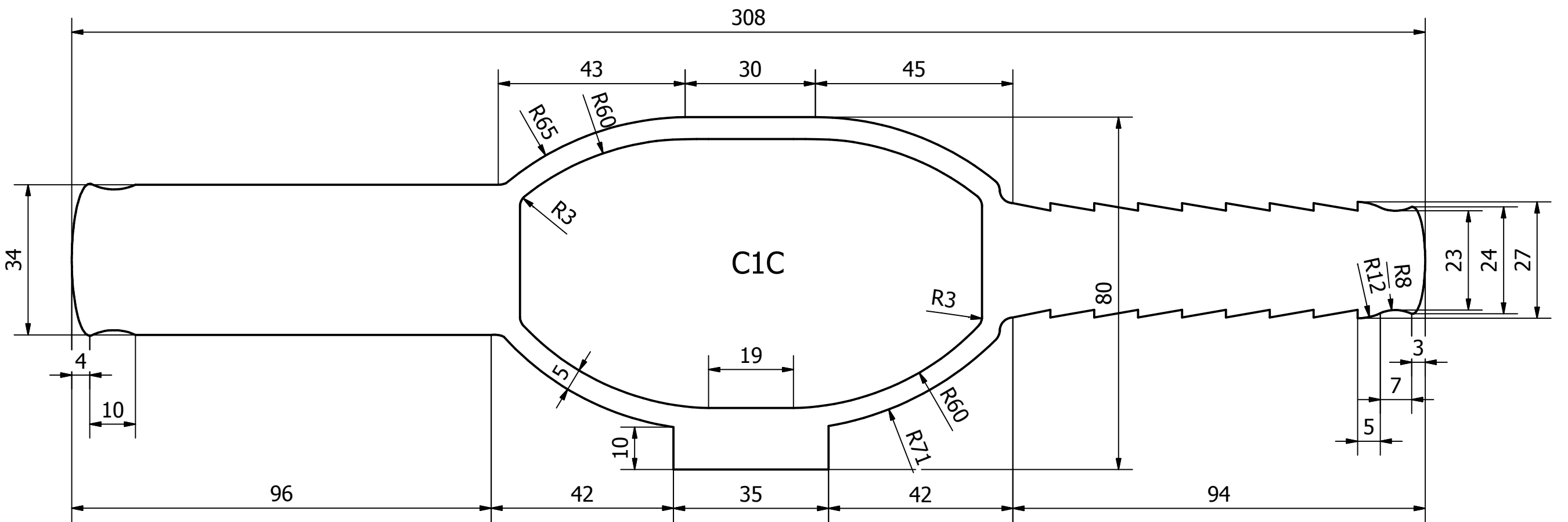
Pontificia Universidad Católica del Ecuador				
	Carrera: Diseño Profesional de Productos		Facultad: FADA	
	Proyecto: Férula para Canes		Formato: A3	Autor: Jorge Zambonino R
	Contiene: Planos SLA y PLN		Unidad: mm	Fecha: 30/01/19
				Lámina: 8 / 12




MATERIAL TEXTIL ESPESOR DE 4mm

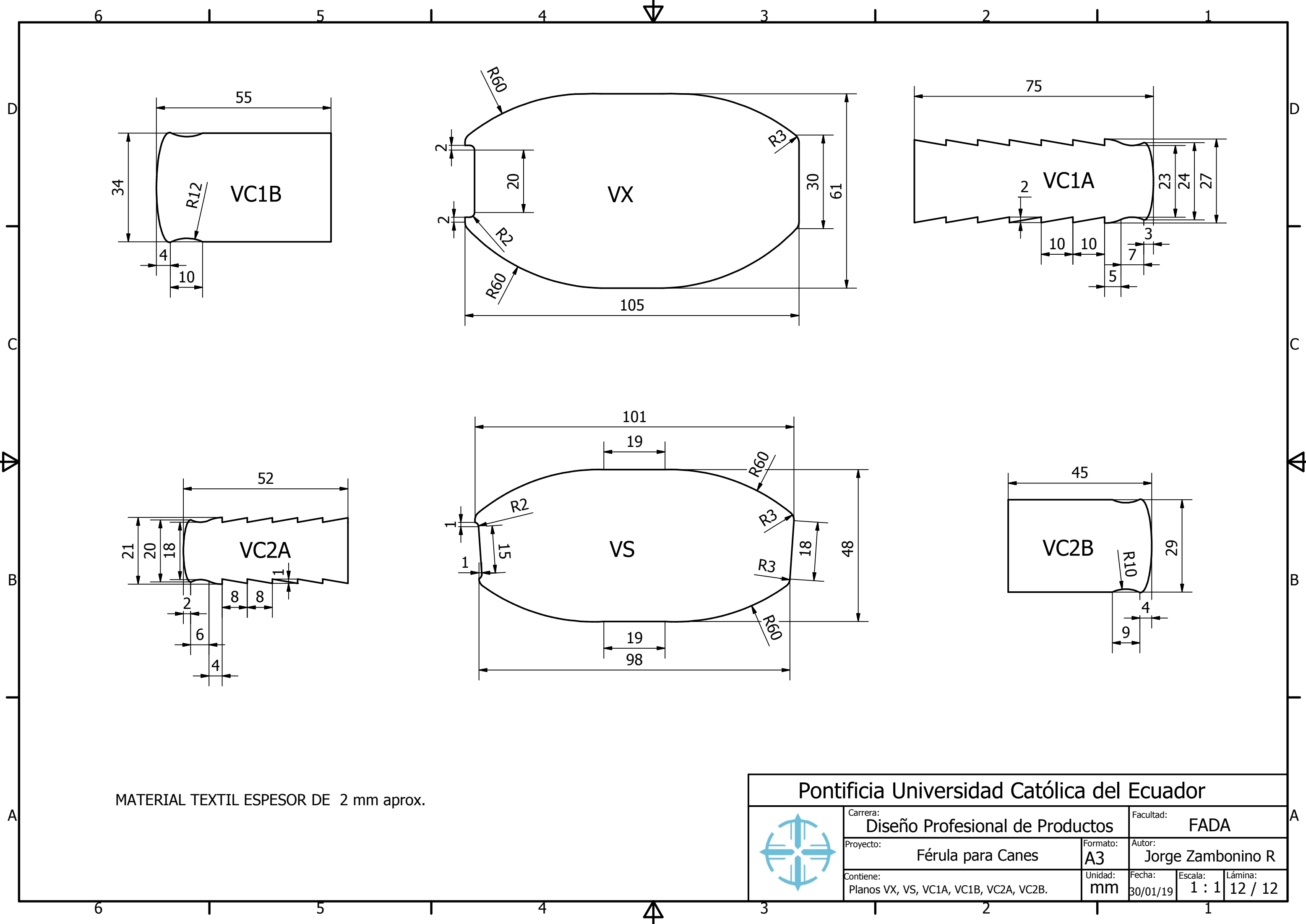
Pontificia Universidad Católica del Ecuador				
	Carrera: Diseño Profesional de Productos		Facultad: FADA	
	Proyecto: Férula para Canes		Formato: A3	Autor: Jorge Zambonino R
	Contiene: Planos ASL1, C1A, C1B.		Unidad: mm	Fecha: 30/01/19
			Lámina: 9 / 12	





MATERIAL TEXTIL ESPESOR DE 0.4 mm

Pontificia Universidad Católica del Ecuador				
	Carrera: Diseño Profesional de Productos		Facultad: FADA	
	Proyecto: Férula para Canes		Formato: A3	Autor: Jorge Zambonino R
	Contiene: Planos C1C y C2C.		Unidad: mm	Fecha: 30/01/19
				Lámina: 11 / 12



MATERIAL TEXTIL ESPESOR DE 2 mm aprox.

Pontificia Universidad Católica del Ecuador				
	Carrera: Diseño Profesional de Productos		Facultad: FADA	
	Proyecto: Férula para Canes		Formato: A3	Autor: Jorge Zambonino R
	Contiene: Planos VX, VS, VC1A, VC1B, VC2A, VC2B.		Unidad: mm	Fecha: 30/01/19
			Lámina: 12 / 12	