

DISEÑO Y CONSTRUCCIÓN DE UN PROTOTIPO PARA CONTROL Y MONITOREO DE RESERVORIOS DE AGUA EMPLEANDO COMUNICACIÓN MÓVIL GSM/GPRS EN SISTEMAS DE RIEGO



HELEN MIRANDA RUIZ

Ingeniera en Electrónica y Computación de la Escuela Superior Politécnica de Chimborazo – ESPOCH en 2010. Fue Docente a tiempo completo en la Facultad de Ingeniería Electrónica y Computación de la Escuela Superior Politécnica de Chimborazo - ESPOCH.



GUSTAVO CHAFLA ALTAMIRANO

Doctor en Telecomunicaciones – Coordinador del Programa de Maestría en Redes de Comunicaciones y Profesor Principal de la PUCE en la Facultad de Ingeniería. Actualmente vinculado a varios proyectos de Investigación Ligados al Desarrollo de las Telecomunicaciones y sus diferentes aplicaciones

DISEÑO Y CONSTRUCCIÓN DE UN PROTOTIPO PARA CONTROL Y MONITOREO DE RESERVORIOS DE AGUA EMPLEANDO COMUNICACIÓN MÓVIL GSM/GPRS EN SISTEMAS DE RIEGO

Entregado (dd/04/2015)-Revisado (dd/mm/aa)

Escuela Superior Politécnica de Chimborazo (ESPOCH) - Ecuador

helen.miranda@epoch.edu.ec

Pontificia Universidad Católica del Ecuador (PUCE) - Ecuador

gxchafla@puce.edu.ec

Resumen

La agricultura en el Ecuador es esencial, no solo económicamente sino culturalmente ya que aporta aproximadamente un 6.47% al valor agregado bruto (VAB) nacional, a nivel de provincias para territorios como Los Ríos, Bolívar y Cotopaxi, representa hasta el 36% de su VAB, en promedio, la producción bajo riego contribuye al 70% de la producción agrícola nacional, más la presencia de los cambios climáticos, la ausencia de asistencia técnica, la muy poca tecnificación en la infraestructura de los sistemas de riego, han provocado en términos ambientales un mal manejo del recurso hídrico. Por tal razón, este proyecto tiene como objetivo implementar un sistema que permita optimizar el uso del recurso hídrico e innovar tecnológicamente la infraestructura existente en reservorios de riego. El sistema es un prototipo en el que de forma automática se controla el nivel de agua que ingresa a un reservorio, evitando un desperdicio del líquido, el sistema también permite controlar automáticamente el mecanismo de distribución de agua hacia los

Enero – Junio 2015

Ing. Helen Miranda Ruiz (Escuela Superior Politécnica de Chimborazo ESPOCH - Ecuador)

Dr. (PHD) Gustavo Chafla Altamirano (Pontificia Universidad Católica del Ecuador)

DISEÑO Y CONSTRUCCIÓN DE UN PROTOTIPO PARA CONTROL Y MONITOREO DE RESERVORIOS DE AGUA EMPLEANDO COMUNICACIÓN MÓVIL GSM/GPRS EN SISTEMAS DE RIEGO

usuarios mediante una interfaz de comunicación móvil (GSM/GPRS) que permite a un usuario desde cualquier ubicación remotamente activar o interrumpir la distribución del agua de riego, proporciona además opciones de monitoreo y recepción de alarmas que permiten verificar su funcionamiento, efectuando una gestión eficiente del recurso hídrico maximizando los beneficios logrando un desarrollo económico y social respetuoso con el medio ambiente.

Palabras Claves: *Agricultura, gestión recurso hídrico, reservorios, comunicación móvil (GSM/GPRS), automatización.*

Abstract

Agriculture in Ecuador is essential, not only economically but culturally as it contributes approximately 6.47% to the gross value added (GVA) national, provincial level for territories such as Los Ríos, Bolívar and Cotopaxi, representing up to 36% of its VAB on average irrigated production contributes 70% of national agricultural production, plus the presence of climate change, lack of technical assistance, very little infrastructure modernization of irrigation systems have caused in terms environmental mismanagement of water resources. For this reason, this project aims to implement a system that will optimize the use of water resources and technologically innovate the existing infrastructure in irrigation reservoirs. The system is a prototype in which way the water level controller who enters a reservoir is controlled, avoiding a waste liquid, the system also automatically control the mechanism of distribution of water to users via a mobile communication interface (GSM / GPRS) that allows a user from anywhere remotely activate or discontinue the distribution of irrigation water also provides options for monitoring and alarm receiving enabling audit performance, making efficient management of water resources by maximizing the benefits achieved economic and social development that respects the environment.

Keywords: *Agriculture, water resource management, mobile communication (GSM / GPRS), automation, optimization.*

1. Introducción

La producción agrícola en el Ecuador bajo riego contribuye al 70% de la producción agrícola nacional, en la actualidad existen 76 sistemas estatales de riego en 14 diferentes provincias del país (SENPLADES, 2013), en este marco, se debe considerar lo que implica en términos ambientales un buen manejo del recurso hídrico, puesto que una adecuada gestión coadyuva al control de contaminación de las fuentes hídricas y a la conservación de zonas de páramo y suelos, además la generación de empleo y disminución de la pobreza en sectores rurales es determinante, por otro lado, es indudable la relevancia del riego en

Enero – Junio 2015

Ing. Helen Miranda Ruiz (Escuela Superior Politécnica de Chimborazo ESPOCH - Ecuador)

Dr. (PHD) Gustavo Chafra Altamirano (Pontificia Universidad Católica del Ecuador)

DISEÑO Y CONSTRUCCIÓN DE UN PROTOTIPO PARA CONTROL Y MONITOREO DE RESERVORIOS DE AGUA EMPLEANDO COMUNICACIÓN MÓVIL GSM/GPRS EN SISTEMAS DE RIEGO

términos sociales, dado que la organización de las personas en torno al recurso. En este marco se hace referencia a la situación actual, problemática y necesidades de los sistemas de riego del país mencionando a la ausencia de asistencia técnica, problemas en la infraestructura de los sistemas con muy poca tecnificación provocando bajas eficiencias, los procesos de carga de agua en los reservorios de los sistemas y la distribución del recurso se realizan de forma manual y el tiempo, costo, recursos y talento humano requerido podrían ser aprovechados de una forma más eficientemente y principalmente efectuar un mejor aprovechamiento del agua.

Por los motivos expuestos, el proyecto plantea una solución estratégica para el uso sostenible del agua, basada en la ciencia, tecnología e innovación aplicada a uno de los pilares fundamentales de la agricultura.

El objetivo principal del proyecto es analizar, diseñar y construir un prototipo para control y monitoreo de reservorios de agua empleando comunicación móvil GSM/GPRS que permita optimizar el uso del recurso hídrico e innovar tecnológicamente la infraestructura existente en Sistemas de Riego. Este sistema permite controlar de forma autónoma la carga de agua en un reservorio en función al nivel de agua detectado y la automatización de un motor que controla la distribución del recurso a los terrenos de usuarios que basan su desarrollo en las actividades agrícolas, para el control se ha empleado una interfaz de comunicación móvil (GSM/GPRS) que a través de un mensaje corto de texto permite al usuario desde cualquier ubicación remotamente activar o interrumpir la distribución del agua de riego del sistema, en función al tiempo necesario requerido optimizando el uso del recurso. Además se proporcionan opciones de monitoreo y recepción de alarmas que permiten verificar su funcionamiento, proporcionando un manejo eficaz y eficiente en comparación a uno operado manualmente, reduciendo tiempos de operación, aumentando la productividad y sobretodo beneficiando a los usuarios y a los ecosistemas que requieren un uso sostenible del agua para mantener sus funciones.

Para valorar la efectividad de las medidas adoptadas del prototipo para optimizar el uso del recurso hídrico para riego, contemplado en el objetivo de investigación, se realizó el cálculo de la pérdida de agua por evaporación en el suelo para cultivos, permitiendo desarrollar un análisis del manejo del recurso hídrico anterior y posterior a la implementación del prototipo de control y monitoreo empleando comunicación móvil.

2. Materiales y Métodos

Para la investigación e implementación del sistema propuesto se aplica el muestreo no probabilístico de tipo discrecional; permitiendo al investigador a juicio personal y de disponibilidad elegir un reservorio para ser implementado el sistema prototipo (Francis José Mas Ruiz, 2012). Para lo cual, se toma como muestra un reservorio del Sistema de Riego Chambo-Guano ubicado en la ciudad de Riobamba, provincia de Chimborazo; en donde se

Enero – Junio 2015

Ing. Helen Miranda Ruiz (Escuela Superior Politécnica de Chimborazo ESPOCH - Ecuador)

Dr. (PHD) Gustavo Chafra Altamirano (Pontificia Universidad Católica del Ecuador)

DISEÑO Y CONSTRUCCIÓN DE UN PROTOTIPO PARA CONTROL Y MONITOREO DE RESERVORIOS DE AGUA EMPLEANDO COMUNICACIÓN MÓVIL GSM/GPRS EN SISTEMAS DE RIEGO

realizó el análisis, diseño, desarrollo, implementación y pruebas. En la investigación se aplica el método deductivo, el cual permite buscar la solución a un sistema que opera sus reservorios diariamente de forma manual con muy poco control en el manejo del recurso hídrico. Para la recolección de información secundaria fueron requeridas la revisión bibliográfica y búsquedas electrónicas que presentan las perspectivas técnicas, experiencias de expertos en el medio, normativas gubernamentales, aportaciones de autores de artículos y periódicos que aportaron con la información que demanda la investigación (Gutiérrez Jagüey, 2012)

El diseño del sistema consistió en realizar el control automático de un motor que podrá acoplarse a una de la válvula que permita la carga de agua en el reservorio en función a lo testado por sensores de nivel de agua, a su vez se realizó el diseño para el control automático y monitoreo de un motor que podrá acoplarse a una válvula para realizar la distribución del agua de riego, este control y monitoreo se realizará por medio de notificaciones móviles GSM/GPRS que realizará el usuario, se diseñó una unidad de recepción de alarma que alerta en caso de presentarse un corte de energía eléctrica.

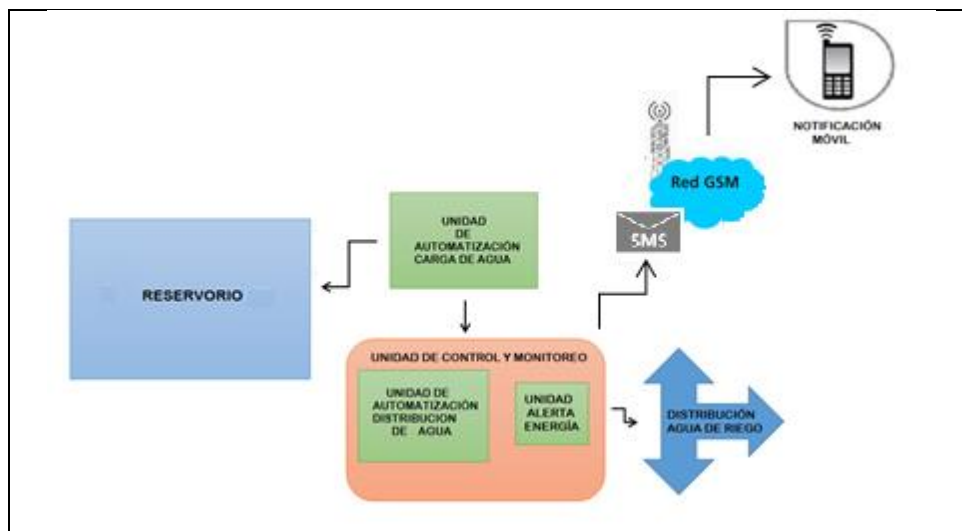


Fig.1 Esquema para control y monitoreo de reservorios de agua empleando comunicación móvil GSM/GPRS

Para el diseño y construcción de la unidad de control de nivel de agua automatizado para reservorios se utilizó como elemento principal un Módulo Lógico Siemens LOGO 230 RC (Siemens AG, 2003), que toma las señales del sensor de nivel tipo relé SIRIUS 3UG05 (SIEMENS, 2011) que se encuentra conectado a la entrada del LOGO, se han utilizado pulsadores y selectores conectados desde la entrada I1 a la entrada I6 del LOGO para las funciones de inicio, selección manual /automática, marcha y paro en forma manual, y emergencia. Para la implementación del circuito de potencia se emplea como elemento de protección un guardamotor SIEMENS SIRIUS 3RV1011-1K10 (SIEMENS AG, 2011), para carga trifásica, el cual posee contactos auxiliares conectados a una lámpara que indica

Enero – Junio 2015

Ing. Helen Miranda Ruiz (Escuela Superior Politécnica de Chimborazo ESPOCH - Ecuador)
Dr. (PHD) Gustavo Chafla Altamirano (Pontificia Universidad Católica del Ecuador)

DISEÑO Y CONSTRUCCIÓN DE UN PROTOTIPO PARA CONTROL Y MONITOREO DE RESERVORIOS DE AGUA EMPLEANDO COMUNICACIÓN MÓVIL GSM/GPRS EN SISTEMAS DE RIEGO

SOBRECARGA como protección frente a sobrecargas del motor y cortocircuitos así como en casos de falta de fase, a sus salidas se encuentran los contactores SIEMENS 3RT1024 (SIEMENS AG, 2011) que son controlados por el LOGO cuya función es poner en marcha el motor y realizar la inversión de giro a fin de efectuar la apertura o cierre para carga del reservorio, para la configuración del módulo inteligente LOGO se utilizó la interfaz gráfica del software LOGO! SOFT COMFORT V7.0.30 (Siemens AG, 2006).

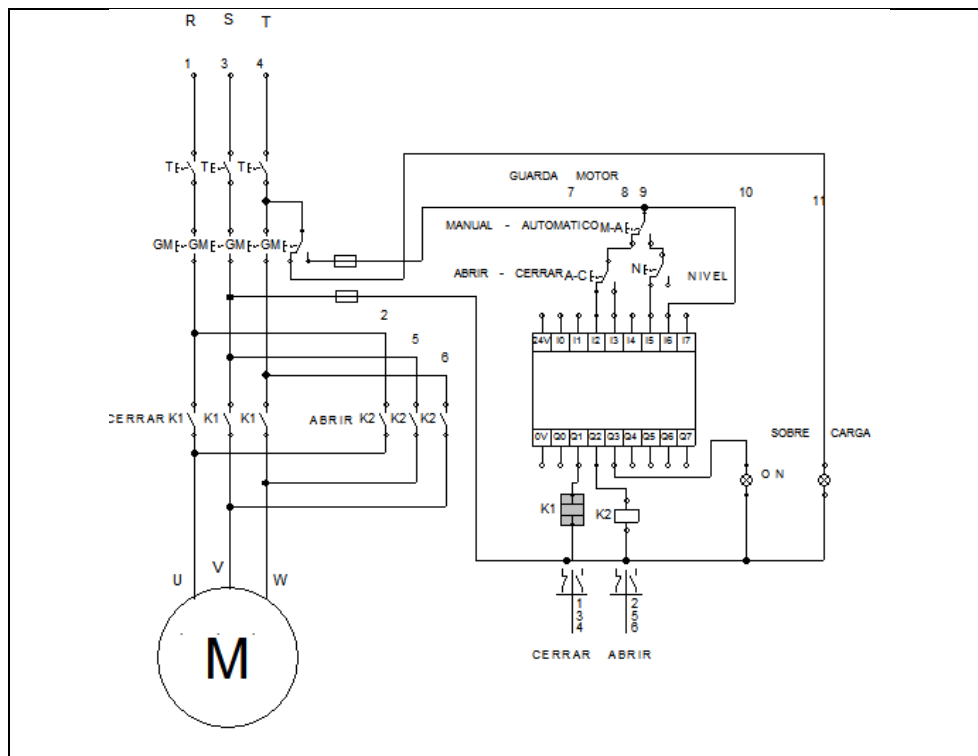


Fig. 2 Diagrama de conexiones de Unidad de control de nivel de agua

Para la construcción de la unidad de automatización para distribución de agua se utilizó como elemento principal de control un PLC SIEMENS SIMATIC S7-1200 (Siemens AG, 2009), se alimenta con 220 VCA, este toma la señal que entrega el sensor óptico OMRON E3H-DS5B13 para verificación del proceso de apertura o cierre de válvula, este se alimenta con un voltaje de 24 VCD del PLC, Para el ingreso de señales al PLC se tiene el pulsador RESET cuya función es tomar un punto de partida o encendido para el mantenimiento e inicio de operación del módulo, el pulsador de ENCENDIDO AUTOMÁTICO permite iniciar las acciones que cumple el programa del PLC, Por medio del selector en el modo MANUAL se puede utilizar los pulsadores de APERTURA y CIERRE en caso de que el operador requiera operarlo en el sitio, por otro lado con el selector en modo AUTOMÁTICO el PLC toma señales de los 2 temporizadores electrónico PET-010 (Karlslitlegarden), para cierre y apertura como instrumento Back up en casos especiales,

Enero – Junio 2015

Ing. Helen Miranda Ruiz (Escuela Superior Politécnica de Chimborazo ESPOCH - Ecuador)
Dr. (PHD) Gustavo Chafra Altamirano (Pontificia Universidad Católica del Ecuador)

DISEÑO Y CONSTRUCCIÓN DE UN PROTOTIPO PARA CONTROL Y MONITOREO DE RESERVORIOS DE AGUA EMPLEANDO COMUNICACIÓN MÓVIL GSM/GPRS EN SISTEMAS DE RIEGO

como entradas también se tiene las notificaciones móviles GSM con instrucciones de apertura y el Sensor Óptico para verificar el estado físico del proceso de apertura o cierre de distribución de agua. A las salidas del PLC se encuentran conectadas una lámpara q, indica el funcionamiento automático del módulo, dos salidas conectadas a las lámpara que indican el estado de la válvula sea este ABIERTO o CERRADO, y dos salidas conectadas al Shield GSM de Arduino, que son las encargadas de informar el estado de las lámparas ABIERTO o CERRADO al usuario mediante una notificación del estado actual de la válvula de distribución, para la configuración del controlador lógico programable PLC se utilizó la interfaz gráfica del software TIA PORTAL V13 Totally Integrated Automation Portal V13 (Siemens AG).

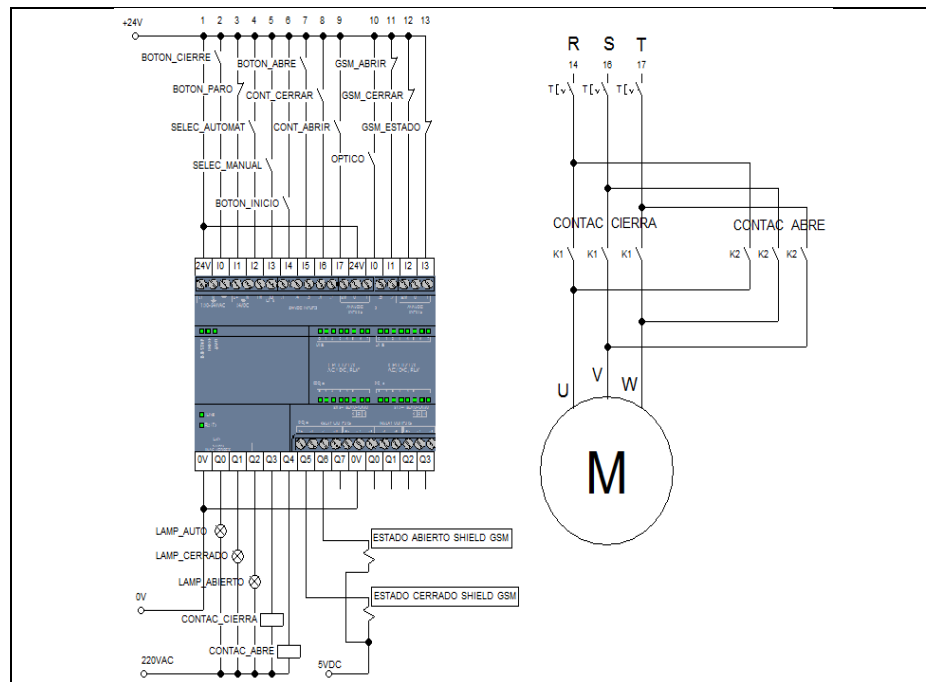


Fig. 3 Diagrama de conexiones de Unidad de automatización para distribución de agua

Para la construcción y montaje de la Unidad de control y monitoreo GSM se empleó una tarjeta electrónica de hardware y software libre Arduino Uno (Creative Commons, 2015) que en conjunto con un Shierd GSM (Creative Commons, 2015), permite enviar y recibir mensajes SMS que son requerimientos y notificaciones para el usuario. La comunicación se logra por medio de mensajes de texto que en la tarjeta o el Shield GSM se interpreta por medio de comandos AT y se realiza el procesamiento de caracteres, el objetivo de la comunicación GSM es que a partir de un mensaje de texto enviado desde cualquier usuario se pueda generar una señal discreta y enviarla a las entradas PLC para realizar un control y por otra parte las salidas que genere el PLC ingresarlas a la tarjeta electrónica GSM para posteriormente hacer el envío de un mensaje de texto al usuario.

Enero – Junio 2015

Ing. Helen Miranda Ruiz (Escuela Superior Politécnica de Chimborazo ESPOCH - Ecuador)
Dr. (PHD) Gustavo Chafra Altamirano (Pontificia Universidad Católica del Ecuador)

DISEÑO Y CONSTRUCCIÓN DE UN PROTOTIPO PARA CONTROL Y MONITOREO DE RESERVORIOS DE AGUA EMPLEANDO COMUNICACIÓN MÓVIL GSM/GPRS EN SISTEMAS DE RIEGO

Se debe considerar que no se puede conectar directamente el PLC con la tarjeta Arduino ya que los niveles de voltaje son 24VDC Y 5VDC respectivamente, por lo que se diseñó una interfaz electrónica estándar de acoplamiento a base de transistores que permiten realizar el cambio de niveles de voltajes para que ingrese al PLC. Para alimentar a la tarjeta Arduino se necesita de un voltaje de corriente directa entre 5VDC Y 9VDC, se utilizó un regulador de voltaje con voltímetro al cual ingresan 24V provenientes del PLC y se obtiene un valor en el rango mencionado.

Es muy importante efectuar un manejo de notificaciones de emergencia por medio de la red GSM en caso de presentarse cortes de energía eléctrica para evitar el desperdicio de recurso hídrico y evitar desabastecimientos, se diseñó una placa electrónica que está compuesta principalmente de capacitores electrolíticos de 15000 μ F-25V, cuya función es almacenar voltaje para en caso de un corte de energía eléctrica entren en proceso de descarga alimentando a la tarjeta electrónica Arduino por un tiempo aproximado de 10s, tiempo suficiente para que el Shield GSM haga el envío de un último mensaje que indique la ausencia de energía en la red, para enviar este mensaje de texto se requiere de 400mA.

La señal digital que ingresa a la tarjeta Arduino está dada por un regulador de voltaje de 220VCA A 5VDC, este voltaje ingresa de forma permanente a un pin digital de la tarjeta Arduino y al presentarse un corte de energía el Shield GSM deja de tener esa señal y su programa interno realiza el envío del mensaje de notificación.

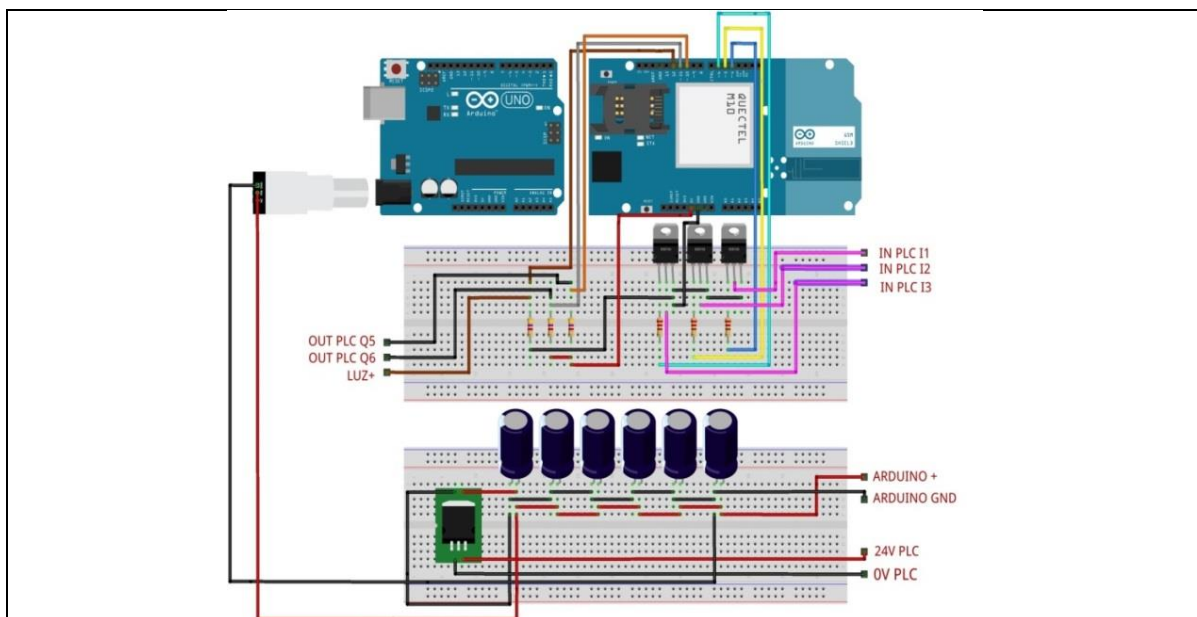


Fig. 4 Diagrama de conexiones de Unidad de control – monitoreo y alerta de ausencia de energía eléctrica

Enero – Junio 2015

Ing. Helen Miranda Ruiz (Escuela Superior Politécnica de Chimborazo ESPOCH - Ecuador)
Dr. (PHD) Gustavo Chafra Altamirano (Pontificia Universidad Católica del Ecuador)

DISEÑO Y CONSTRUCCIÓN DE UN PROTOTIPO PARA CONTROL Y MONITOREO DE RESERVORIOS DE AGUA EMPLEANDO COMUNICACIÓN MÓVIL GSM/GPRS EN SISTEMAS DE RIEGO

La programación de la unidad de control y monitoreo GSM/GPRS que representa el cerebro del sistema, fue realizada empleando la pantalla IDE para Arduino. A fin de realizar un control eficaz y eficiente en el manejo de notificaciones que efectuará el operario mediante la comunicación móvil GSM/GPRS para el control y monitoreo del Reservoirio, se manejó la siguiente nomenclatura:

- Letra A: Instrucción para apertura de válvula
- Letra C: Instrucción para cerrado de válvula
- Letra E: Instrucción que permitirá realizar el monitoreo del sistema, solicitando conocer el estado actual de la válvula, este a su vez responderá al operario con un mensaje “VALVULA ABIERTA” ó ” VALVULA CERRADA”
- En caso de que exista un corte de energía eléctrica el sistema enviará al operario un SMS de emergencia: “ ALERTA-CORTE DE ENERGIA ELECTRICA ”

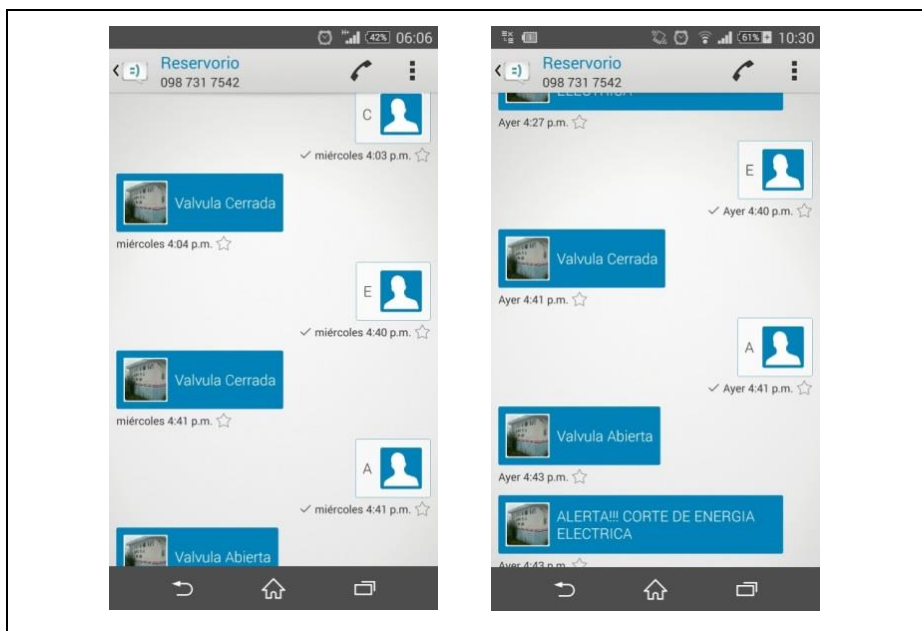


Fig. 5 Envío y recepción de mensajes de control y monitoreo móvil

3. Resultados y discusión

Cálculo de la vaporización o transpiración por los métodos de Perman.

Mediante el cálculo de la vaporización o transpiración por los métodos de Perman (Mosalve, 1995) en la superficie de pastos y cultivos irrigado por el reservorio# 64 se obtiene un valor anual de evaporación por unidad de superficie de pastos y cultivos de 174,93 mm año⁻¹, considerando a través de un balance hídrico entre lo que se recibe por

Enero – Junio 2015

Ing. Helen Miranda Ruiz (Escuela Superior Politécnica de Chimborazo ESPOCH - Ecuador)
Dr. (PHD) Gustavo Chafra Altamirano (Pontificia Universidad Católica del Ecuador)

DISEÑO Y CONSTRUCCIÓN DE UN PROTOTIPO PARA CONTROL Y MONITOREO DE RESERVORIOS DE AGUA EMPLEANDO COMUNICACIÓN MÓVIL GSM/GPRS EN SISTEMAS DE RIEGO

precipitación (385,4 mm) menos lo que sale por evaporación, que las precipitaciones no logra compensar la evaporación que se genera en este territorio.

Aplicando una estimación de pérdida monetaria anual, representa 54 047,01 \$ calculado para los 2 000 000 m^2 a las cuales abastece el reservorio en estudio, pero si se considera la pérdida global por los 7 restantes reservorios constituidos dentro del sistema de riego Chambo– Guano y las hectáreas a las que irriga, se obtendrá un valor mayor, considerando las diversas localizaciones en los que se encuentran los reservorios los cuales naturalmente presentan diferencias en las tasas de evaporación debido a la altitud a la cual se ubican lo cual constituye un factor determinante por la variabilidad de las temperaturas mismo que constituye un parámetro al que la evaporación se muestra más sensible (Mosalve, 1995) El manejo actual de llenado y vaciado del reservorio y la relación entre la capacidad del reservorio que es de 7000 m^3 mismo que al ser abierto manualmente por un operador, permiten el paso de un caudal medio de 0.015 m^3 por 13 horas continuas, lo cual genera inundaciones que incrementan las pérdidas del agua.

Por lo tanto se detectaron altas pérdidas de agua por causas del clima que han influenciado en la evaporación, además de la inadecuada gestión de los reservorios que ocasionan desbordamiento y por ende un uso inadecuado del recurso hídrico. Considerando que estos valores evaporativos pueden verse influenciados a través del tiempo por el efecto de calentamiento global y por ende puede conllevar a una evaporación mayor que la analizada en la actualidad.

El análisis de los valores obtenidos en el estudio desde un enfoque ecosistémico, dónde el servicio de provisión de agua posee un valor incalculable pues representa un recurso vital para la subsistencia de las especies sobre la faz de la Tierra, merece la aplicación de este sistema automatizado para la gestión eficiente del recurso hídrico lo cual representa una opción acertada para conservar las reservas de agua y minimizar su ritmo de agotamiento reduciendo el volumen de pérdida por evaporación, es posible que los esfuerzos realizados para aumentar la eficiencia en el uso del agua disminuyendo las pérdidas por desbordamiento y evaporación en la distribución a las 2 000 ha, resulten tener un alto impacto si se quiere ser consecuentes con el uso sustentable del recurso hídrico ,de tal modo que las actuales generaciones puedan satisfacer las necesidades sin que se vean sacrificados los recursos para las generaciones venideras.

Enero – Junio 2015

Ing. Helen Miranda Ruiz (Escuela Superior Politécnica de Chimborazo ESPOCH - Ecuador)
Dr. (PHD) Gustavo Chafra Altamirano (Pontificia Universidad Católica del Ecuador)

DISEÑO Y CONSTRUCCIÓN DE UN PROTOTIPO PARA CONTROL Y MONITOREO DE RESERVORIOS DE AGUA EMPLEANDO COMUNICACIÓN MÓVIL GSM/GPRS EN SISTEMAS DE RIEGO

4. Conclusiones

- Sobre la eficiencia de la implementación de la automatización y telecontrol en el sistema de riego con la implementación de un prototipo de control y monitoreo empleando comunicación móvil, ha permitido efectuar una adecuada gestión del recurso hídrico maximizando los beneficios logrando un desarrollo económico y social respetuoso con el medio ambiente.
- Se determinó la factibilidad de implementar el sistema de control de nivel de agua en reservorios de forma automática suspendiendo en un 85% la intervención humana en las tareas de apertura y cierre de la válvula de distribución de una manera eficiente y confiable obteniendo un ahorro en costos, tiempo y recursos empleados en el desplazamiento del talento humano hasta la ubicación del reservorio.
- De las pruebas realizadas el sistema de comunicación móvil GSM/GPRS permite realizar eficazmente el control y monitoreo remoto del prototipo permitiendo a cualquier usuario controlar la distribución facilitando la gestión en el uso del recurso hídrico gracias al manejo de datos en tiempo real del sistema contribuyendo con la conservación de las reservas de agua y minimizando su ritmo de agotamiento, reduciendo el volumen de pérdida por evaporación en horas de mayor radiación solar.
- Las funcionalidades de alerta de ausencia de energía y opción de back up en casos particulares han ampliado significativamente la innovadora utilidad del prototipo por ser herramientas que aumentan la confiabilidad en la utilización del sistema.
- La tecnología de comunicación móvil GSM/GPRS pudo ser empleada en procesos industriales para lograr la transferencia de los datos brindando ventajas de movilidad, eficacia y eficiencia.
- El uso de hardware y software libre presenta una creciente demanda, debido a que mediante estos dispositivos y en particular las placas Arduino se pueden construir proyectos con una amplia gama de aplicaciones, gracias a su facilidad de interacción con otros utilitarios y dispositivos de control compatible con tecnologías M2M (Machine to Machine), ofreciendo un nicho de mercado en el país con grandes expectativas.
- La interfaz de comunicación que utiliza el usuario operador para controlar y monitorear el sistema es totalmente amigable, intuitivo y fácil de utilizar en virtud de que fue diseñado para necesidades estándar, propias del manejo de reservorios para sistemas de riego de agua.

Enero – Junio 2015

Ing. Helen Miranda Ruiz (Escuela Superior Politécnica de Chimborazo ESPOCH - Ecuador)

Dr. (PHD) Gustavo Chafra Altamirano (Pontificia Universidad Católica del Ecuador)

DISEÑO Y CONSTRUCCIÓN DE UN PROTOTIPO PARA CONTROL Y MONITOREO DE RESERVORIOS DE AGUA EMPLEANDO COMUNICACIÓN MÓVIL GSM/GPRS EN SISTEMAS DE RIEGO

5. Referencias bibliográficas

- Consejo Nacional de Competencias*. (2013). Recuperado el 13 de 01 de 2015, de <http://www.competencias.gob.ec/prensa/noticias/36-lanzamiento-plan-riego>
- Academia. (2015). *Siemens Motores trifásicos* . Recuperado el 16 de Enero de 2015, de http://www.academia.edu/5204630/1_SIEMENS_MOTORES_TRIFASICOS_PDF
- Agencia de Control y Regulación de las Telecomunicaciones. (2015). *Portal Agencia de Control y Regulación de las Telecomunicaciones*. Recuperado el 13 de Enero de 2015, de <http://www.supertel.gob.ec/>
- CAMSCO ELECTRIC CO., LTD. (s.f.). *CAMSCO* . Recuperado el 14 de 01 de 2015, de <http://www.camSCO.com.tw/spa/floatless-level-control/P46.html>
- Creative Commons. (s.f.). *Raspberry Pi*. Recuperado el 15 de Enero de 2015, de <http://www.raspberrypi.org/help/faqs/>
- Creative Commons. (2013). *BeagleBone.org*. Recuperado el 14 de Enero de 2015, de <http://beagleboard.org/bone>
- Creative Commons. (2015). *Arduino* . Recuperado el 14 de Enero de 2015, de <http://arduino.cc/en/pmwiki.php?n=Main/ArduinoBoardUno>
- Creative Commons. (2015). *Arduino GSM Shield*. Recuperado el 15 de Enero de 2015, de <http://arduino.cc/en/Guide/ArduinoGSMShield>
- D. Curatolo, M. H. (Mayo de 1999). *FluidSIM-P*. Recuperado el 16 de Enero de 2015, de ftp://ftp.unicauca.edu.co/Facultades/FIET/Materias/Gestion_tecnologica/2005/servo actuadores/NEUMATICA/SOFTWARE_DEMO_DE_SIMULACION/MANUAL/HB_SPA_P.PDF
- Delixi. (s.f.). *Fusibles y Seccionadores Fusibles*. Recuperado el 13 de 01 de 2015, de <http://www.delixi.org/catalogo/delixi-fusibles.pdf>
- Ecuador, Asamblea Nacional. (06 de Agosto de 2014). *Ley Orgánica de Recursos Hídricos, Usos y Aprovechamiento del Agua de la República del Ecuador*. Recuperado el 13 de Enero de 2015, de <http://www.agua.gob.ec/wp-content/uploads/2012/10/LEYD-E-RECURSOS-HIDRICOS-II-SUPLEMENTO-RO-305-6-08-204.pdf>
- Exemys SRL. (2006). *EXEMYS*. Recuperado el 15 de Enero de 2015, de <http://exemys.com.ar/beta/espanol/productos/GRD>
- Francis José Mas Ruiz. (2012). *Temas de investigación comercial*. Alicante: Club Universitario.
- FAO. (2013). *Afrontar la escasez de agua*. Roma: ISBN 978-92-5-307304.
- Gutiérrez Jagüey, J. P. (2012). *Proyecto de Innovación tecnológica de sistemas de producción y comercialización de especies aromáticas y cultivos élite en agricultura orgánica protegida con energías alternativas de bajo costo*. La Paz, Baja California Sur, México: Centro de Investigaciones Biológicas del Norte S.C. <http://encuentro.educared.org/profiles/blogs/arduino-y-el-internet-de-las-cosas>

Enero – Junio 2015

Ing. Helen Miranda Ruiz (Escuela Superior Politécnica de Chimborazo ESPOCH - Ecuador)
Dr. (PHD) Gustavo Chafra Altamirano (Pontificia Universidad Católica del Ecuador)

DISEÑO Y CONSTRUCCIÓN DE UN PROTOTIPO PARA CONTROL Y MONITOREO DE RESERVORIOS DE AGUA EMPLEANDO COMUNICACIÓN MÓVIL GSM/GPRS EN SISTEMAS DE RIEGO

- Ifm Efector S. de R.L. de C.V. (2015). *IFM Electronic GmbH*. Recuperado el 14 de Enero de 2015, de <http://www.ifm.com/ifmmx/web/pmain/010.html>
- Ing. José H. Negrete C., L. M. (2013). *Estación Agrometereológica-Anuario Climatológico*. Riobamba.
- Karlslitlegarden. (s.f.). *Temporizador PET-010*. Recuperado el 16 de Enero de 2015, de <http://karlslitlegarden.com/manual.html>
- Metasol. (s.f.). *Contactor LS MC-12b*. Recuperado el 16 de Enero de 2015, de http://www.kentindustries.com/lg/LG_22.pdf
- Ruiz Canales, A., & Molina Martínez, J. M. (2010). *Automatización y telecontrol de sistemas de riego*. Barcelona: Marcombo.
- Saenz, G. M. (1995). *Hidrografía en la Ingeniería*. Bogotá: Departamento de Publicaciones Escuela Colombiana de Ingeniería.
- Secretaría Nacional de Planificación y Desarrollo, SENPLADES. (2013). *Territorio y descentralización: competencia de riego y drenaje*. Recuperado el 03 de Enero de 2015, de <http://www.planificacion.gob.ec/wp-content/uploads/downloads/2014/01/Territorio-y-Descentralizaci%C3%B3n-Riego-Drenaje.pdf>
- Siemens.AG (27 de Agosto de 2011). *Detector de Nivel SIRIUS 3UG de SIEMENS*. Recuperado el 14 de Enero de 2015, de <http://www.electricidadgeneral.com/descargas/sirius/Reles%20de%20Tiempo%207PU%20+%203UG.pdf>
- Siemens AG. (Junio de 2003). *Manual LOGO*. Recuperado el 11 de Enero de 2015, de https://cache.automation.siemens.com/dnl/zQ/zQ1ODg5AAAA_16527461_HB/Logo_s.pdf
- Siemens AG. (01 de Octubre de 2006). *Tutorial Logo Soft Comfort* . Recuperado el 16 de Enero de 2015, de https://infonet.siemens.es/Apli_Industry/formacion/Logo/tutorial/index.htm
- Siemens AG. (Octubre de 2009). *SIMATIC Controlador programable S7-1200*. Recuperado el 15 de Enero de 2015, de <https://www.swe.siemens.com/spain/web/es/industry/automatizacion/simatic/Documents/S71200-MANUAL%20DEL%20SISTEMA.PDF>
- Siemens AG. (22 de Agosto de 2011). *Contactor 3RT1024-1AN20*. Recuperado el 15 de Enero de 2015, de <http://www.gama-me.com/sites/default/files/descargas/3rt1024-1an20.pdf>
- Siemens AG. (06 de Septiembre de 2011). *GUARDAMOTOR 3RV1011*. Recuperado el 14 de Enero de 2015, de <http://www.gama-me.com/sites/default/files/descargas/3rv1011-1ka10.pdf>
- Siemens AG. (2015). *SIEMENS*. Recuperado el 15 de Enero de 2015, de http://w3.siemens.com/mcms/industrial-communication/es/industrial-remote-communication/redes_remotas/gsm-gprs-umts/pages/default.aspx

Enero – Junio 2015

**Ing. Helen Miranda Ruiz (Escuela Superior Politécnica de Chimborazo ESPOCH - Ecuador)
Dr. (PHD) Gustavo Chafra Altamirano (Pontificia Universidad Católica del Ecuador)**

**DISEÑO Y CONSTRUCCIÓN DE UN PROTOTIPO PARA CONTROL Y
MONITOREO DE RESERVORIOS DE AGUA EMPLEANDO COMUNICACIÓN
MÓVIL GSM/GPRS EN SISTEMAS DE RIEGO**

Siemens AG. (s.f.). *Siemens TIA Portal v13*. Recuperado el 16 de Enero de 2015, de <http://www.deingenieria.com/2014/11/siemens-tia-portal-v13-en-espanol.html>

Vasconez, J. C. (Mayo de 2013). *Diseño e implementación de un Sistema de Riego automatizado y controlado de forma inalámbrica para una finca ubicada en el sector popular de Balerio Estacio*. Recuperado el 16 de Enero de 2015, de <http://dspace.ups.edu.ec/bitstream/123456789/5304/1/UPS-GT000434.pdf>

www.supertel.gob.ec. (2014). *Supertel Portal*. Recuperado el 16 de 01 de 2015, de <http://controlenlinea.supertel.gob.ec/wps/portal/informacion/informaciontecnica/telefoniamovil/>

Enero – Junio 2015

**Ing. Helen Miranda Ruiz (Escuela Superior Politécnica de Chimborazo ESPOCH - Ecuador)
Dr. (PHD) Gustavo Chafra Altamirano (Pontificia Universidad Católica del Ecuador)**