

Pontificia Universidad Católica del Ecuador - Carrera de Diseño



Proyecto: Mobiliario multifuncional para las áreas sociales de viviendas mínimas

Subproyecto: Sillón extensible

Contiene: Vistas generales - comprimido

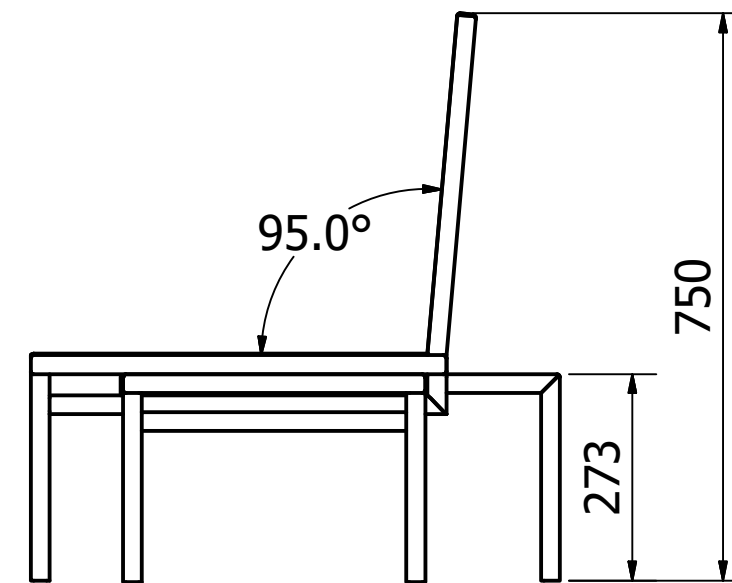
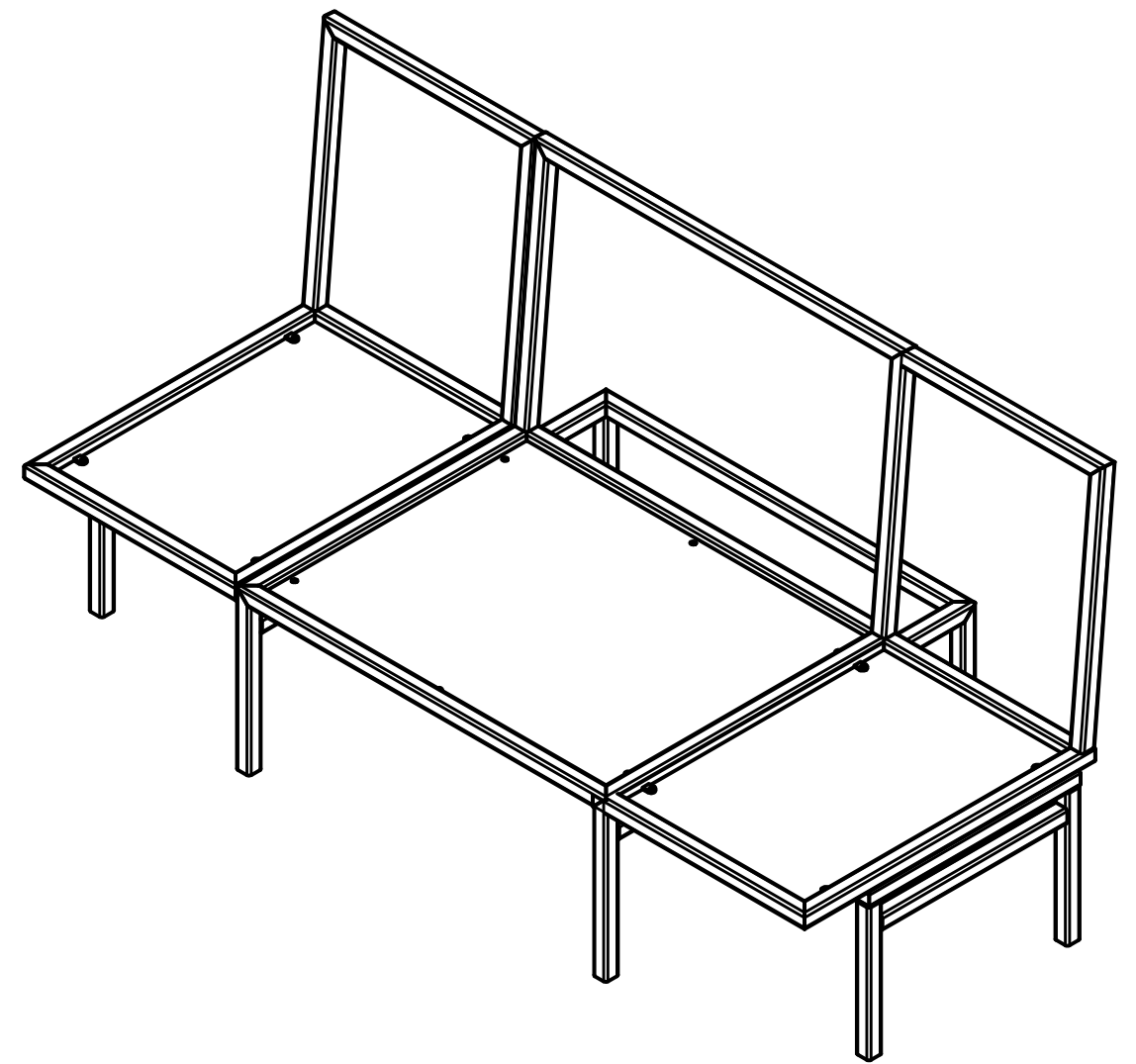
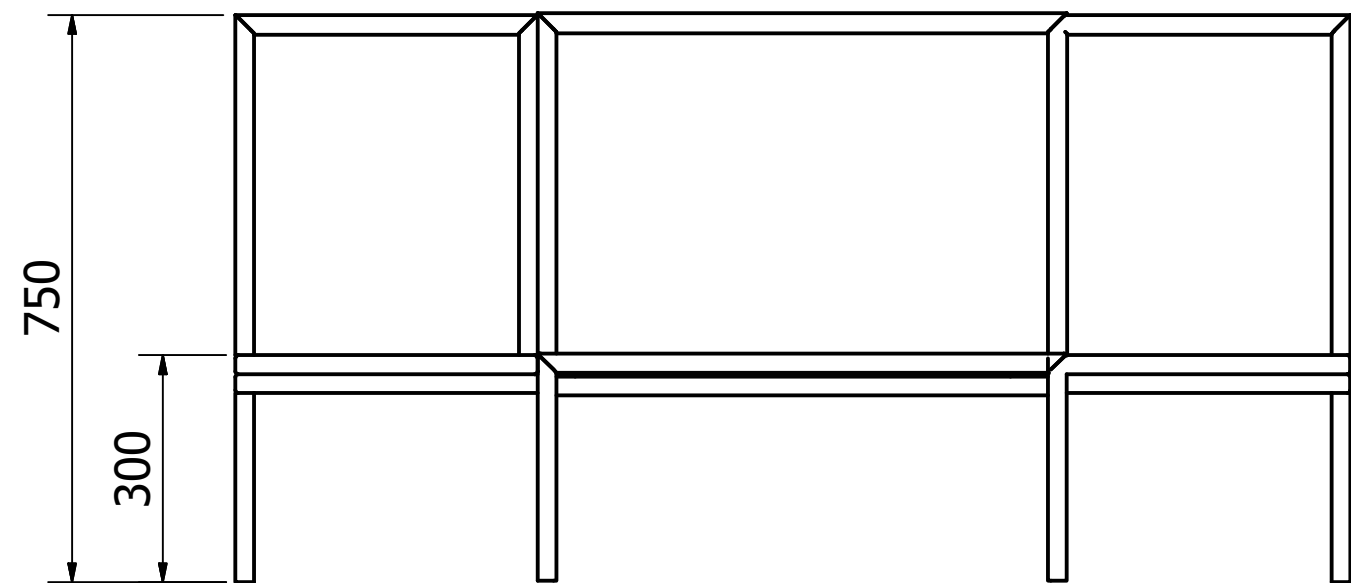
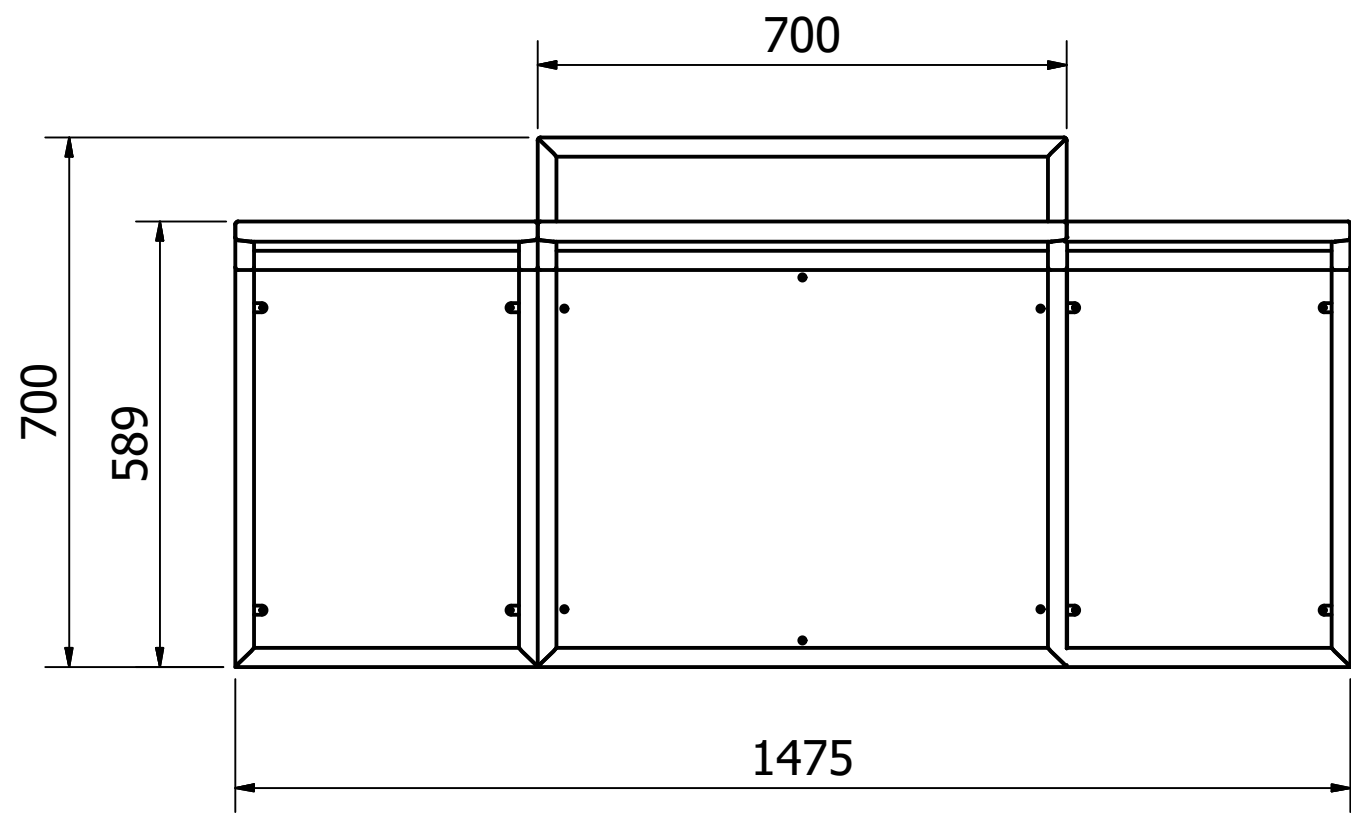
Escala: 1:10


Lámina: 1 de 6

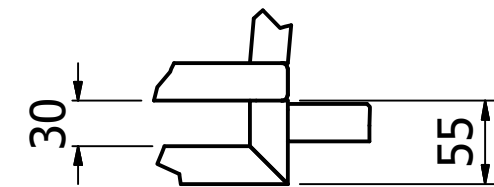
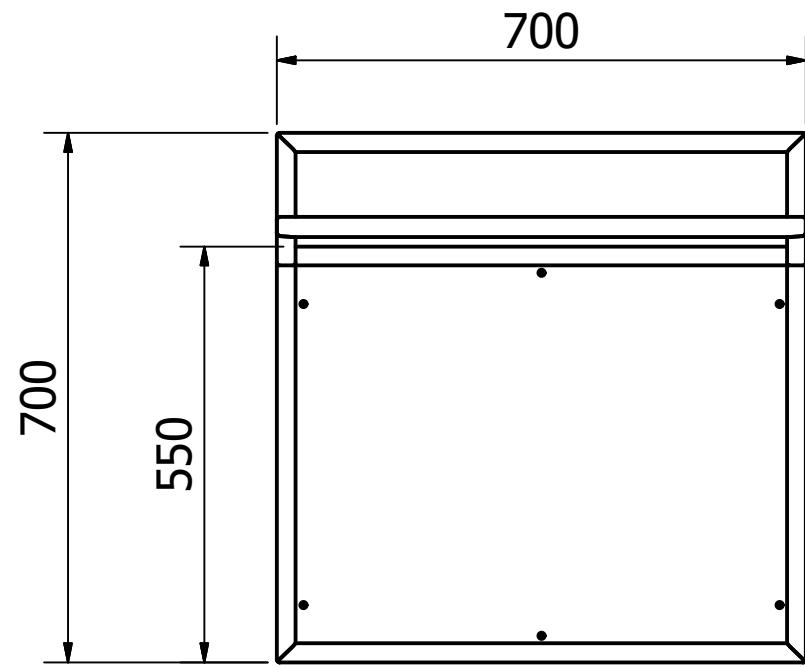
Autor: David Jiménez

Fecha: 09/12/2017

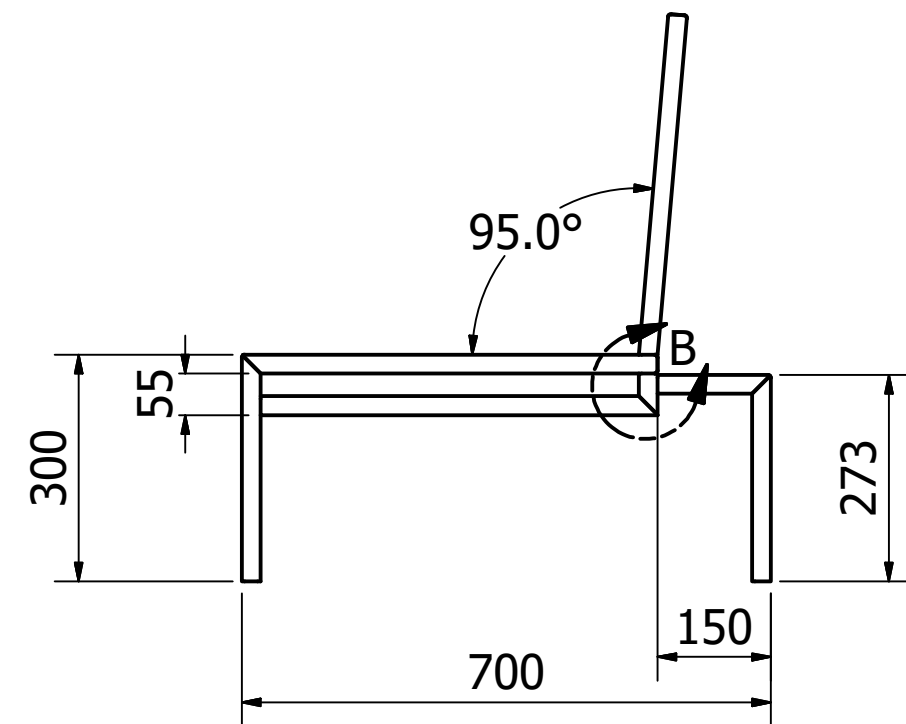
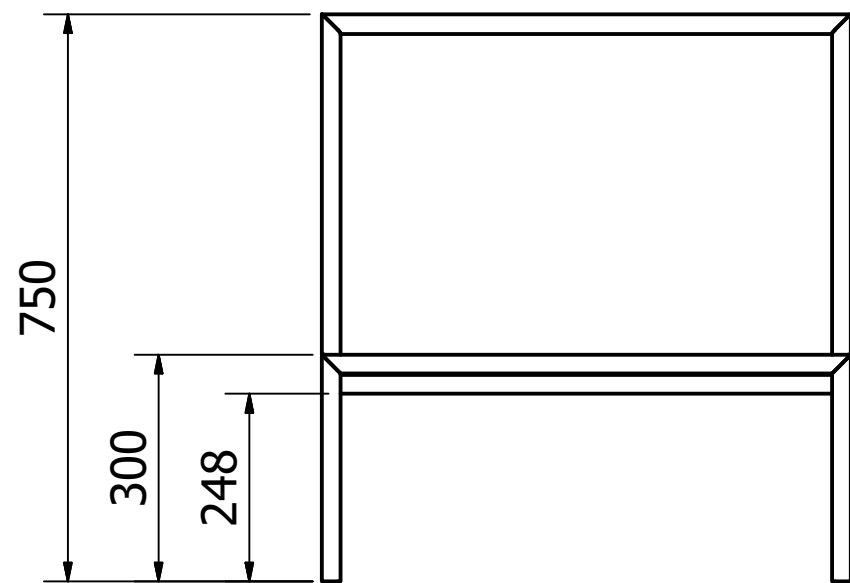
Medidas en: mm



Pontificia Universidad Católica del Ecuador - Carrera de Diseño				
 <b>Pontificia Universidad Católica del Ecuador</b>	Proyecto	Mobiliario multifuncional para las áreas sociales de viviendas mínimas		
	Subproyecto	Sillón extendible		
	Contiene	Vistas generales - extendido	Escala	Lámina
	Autor	Fecha:	Medidas en	
	David Jiménez	09/12/2017	1:10	2 de 6
			mm	



Detalle B  
Escala 1:5



Pontificia Universidad Católica del Ecuador - Carrera de Diseño



Proyecto: Mobiliario multifuncional para las áreas sociales de viviendas mínimas

Subproyecto: Sillón extensible

Contiene: Estructura central

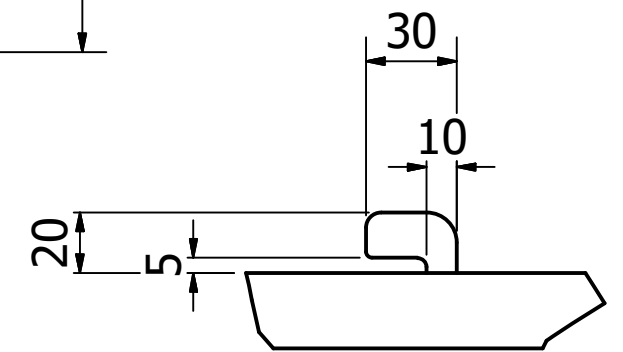
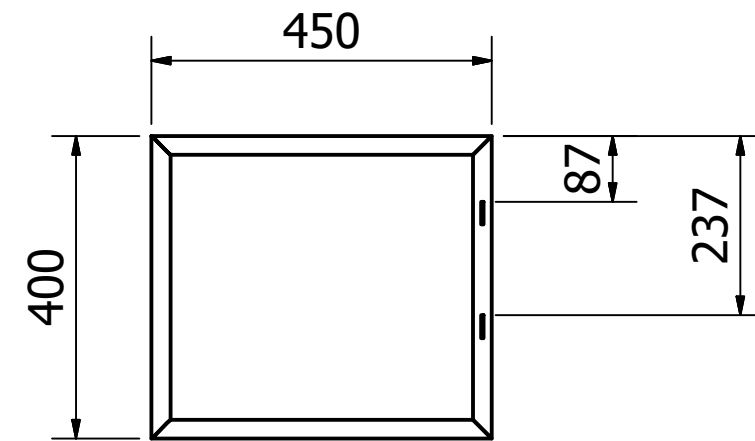
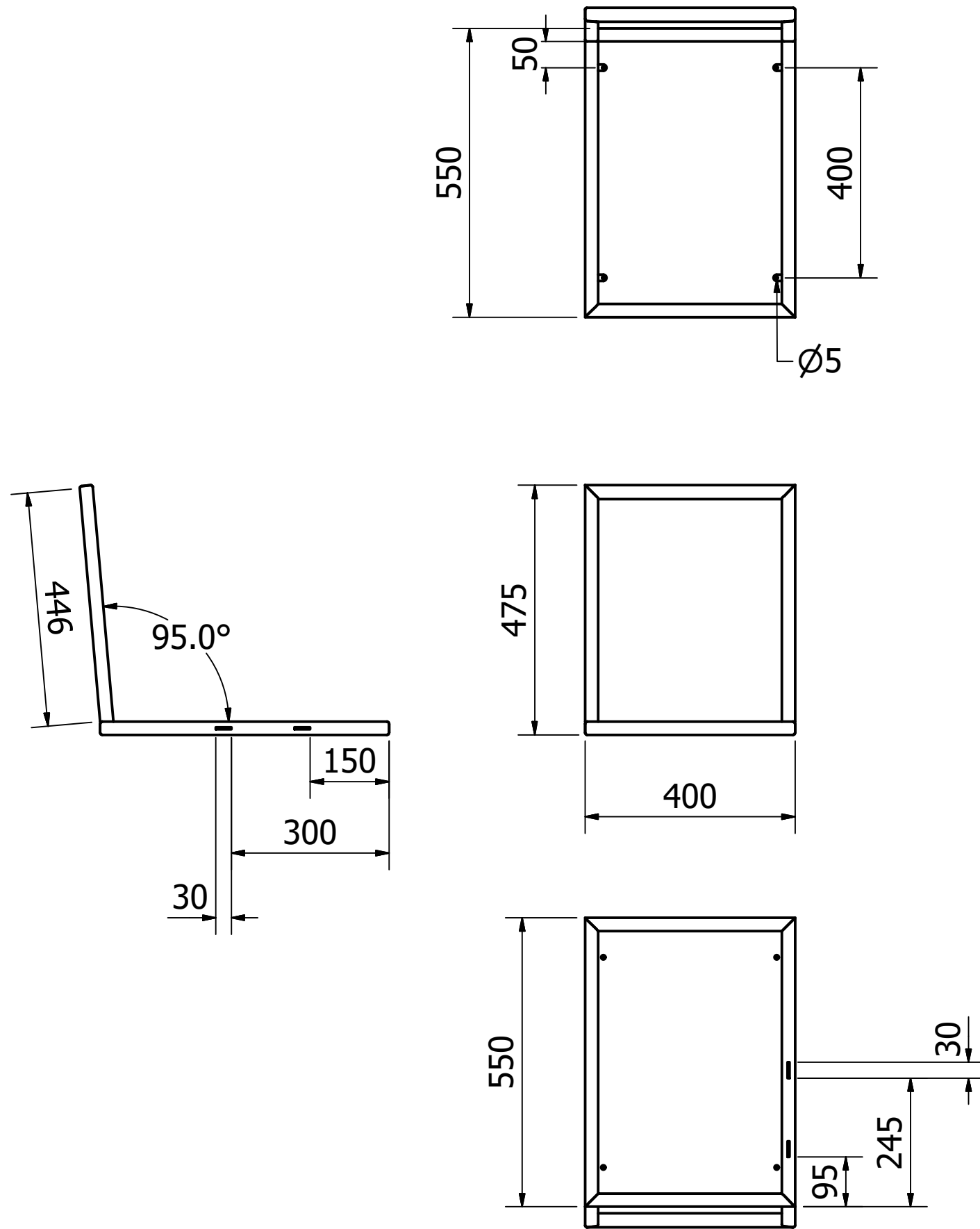
Escala: 1:10

Lámina: 3 de 6

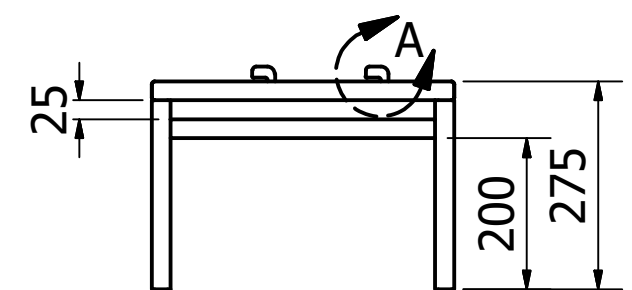
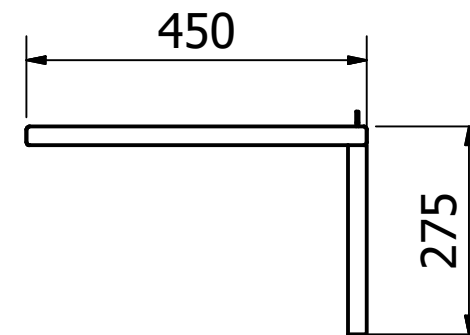
Autor: David Jiménez


Fecha: 09/12/2017

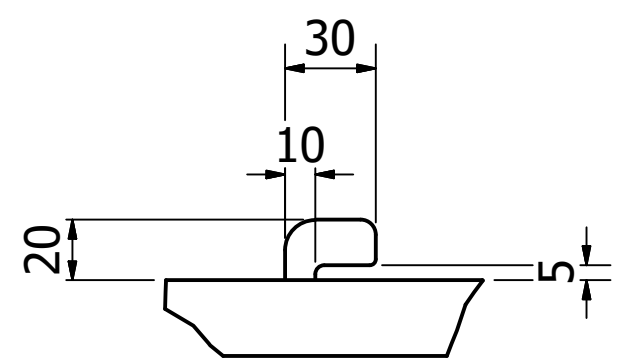
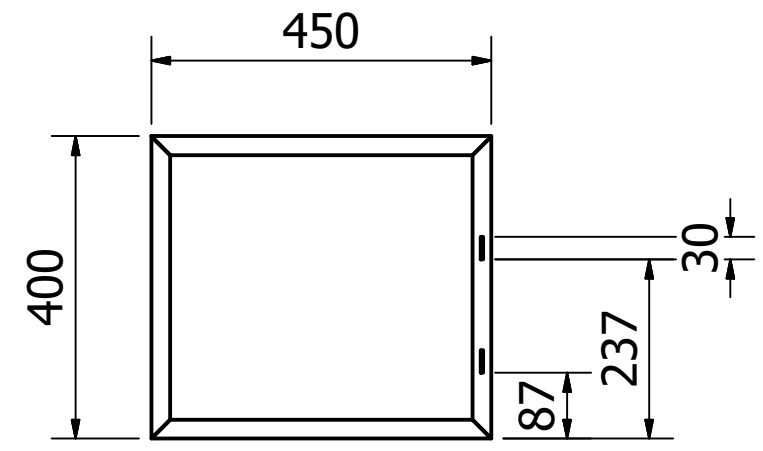
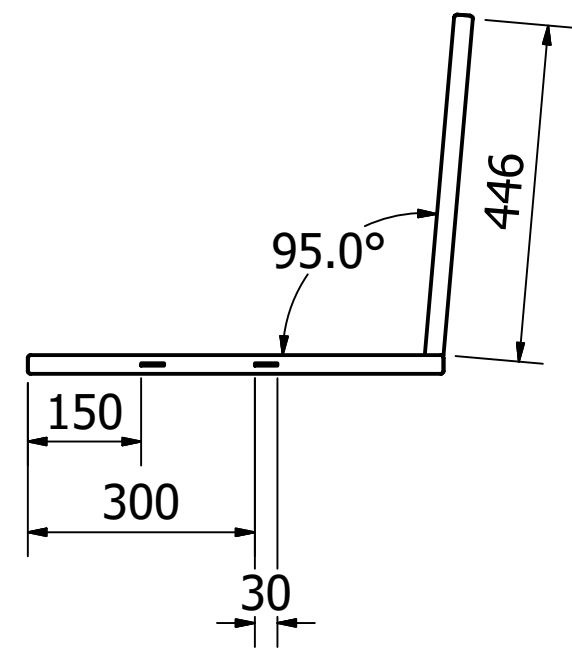
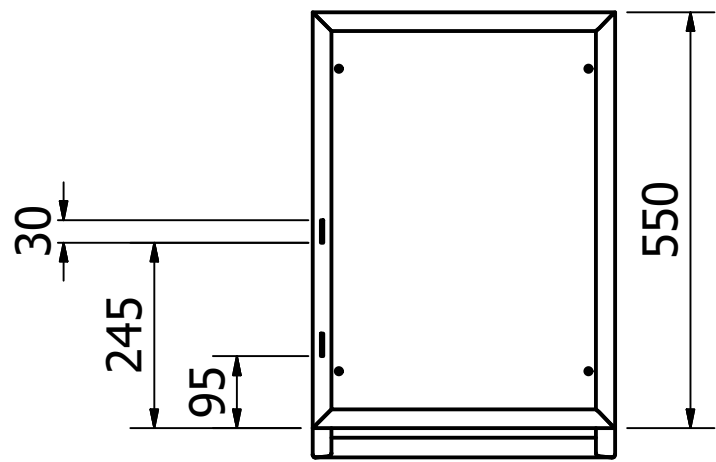
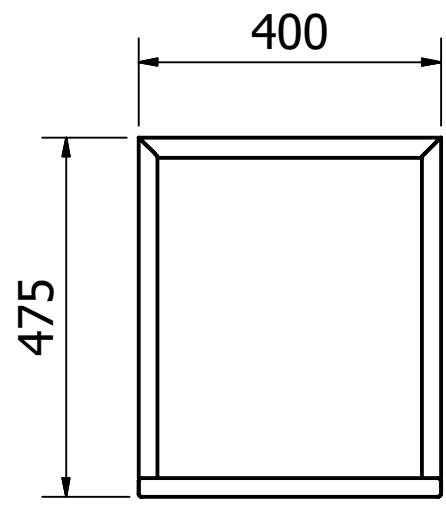
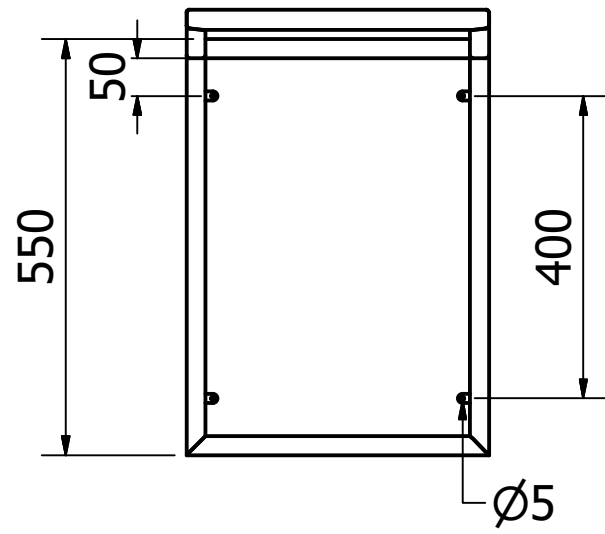
Medidas en: mm



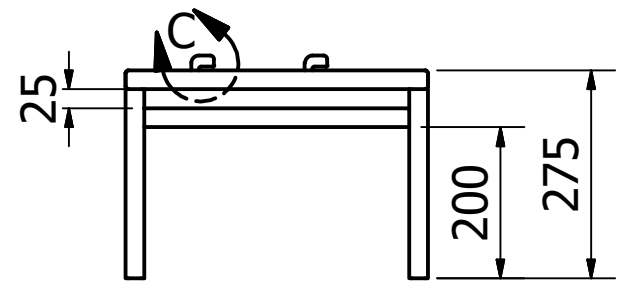
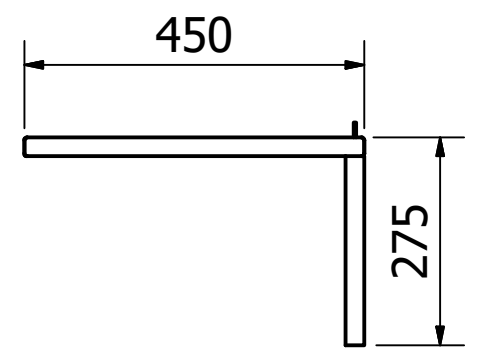
Detalle A  
Escala 1:2.5




Pontificia Universidad Católica del Ecuador - Carrera de Diseño				
 <b>Pontificia Universidad Católica del Ecuador</b>	Proyecto	Mobiliario multifuncional para las áreas sociales de viviendas mínimas		
	Subproyecto	Sillón extendible		
	Contiene	Estructura de asiento y base - derecha	Escala 1:10	Lámina 4 de 6
	Autor	David Jiménez	Fecha: 09/12/2017	Medidas en mm

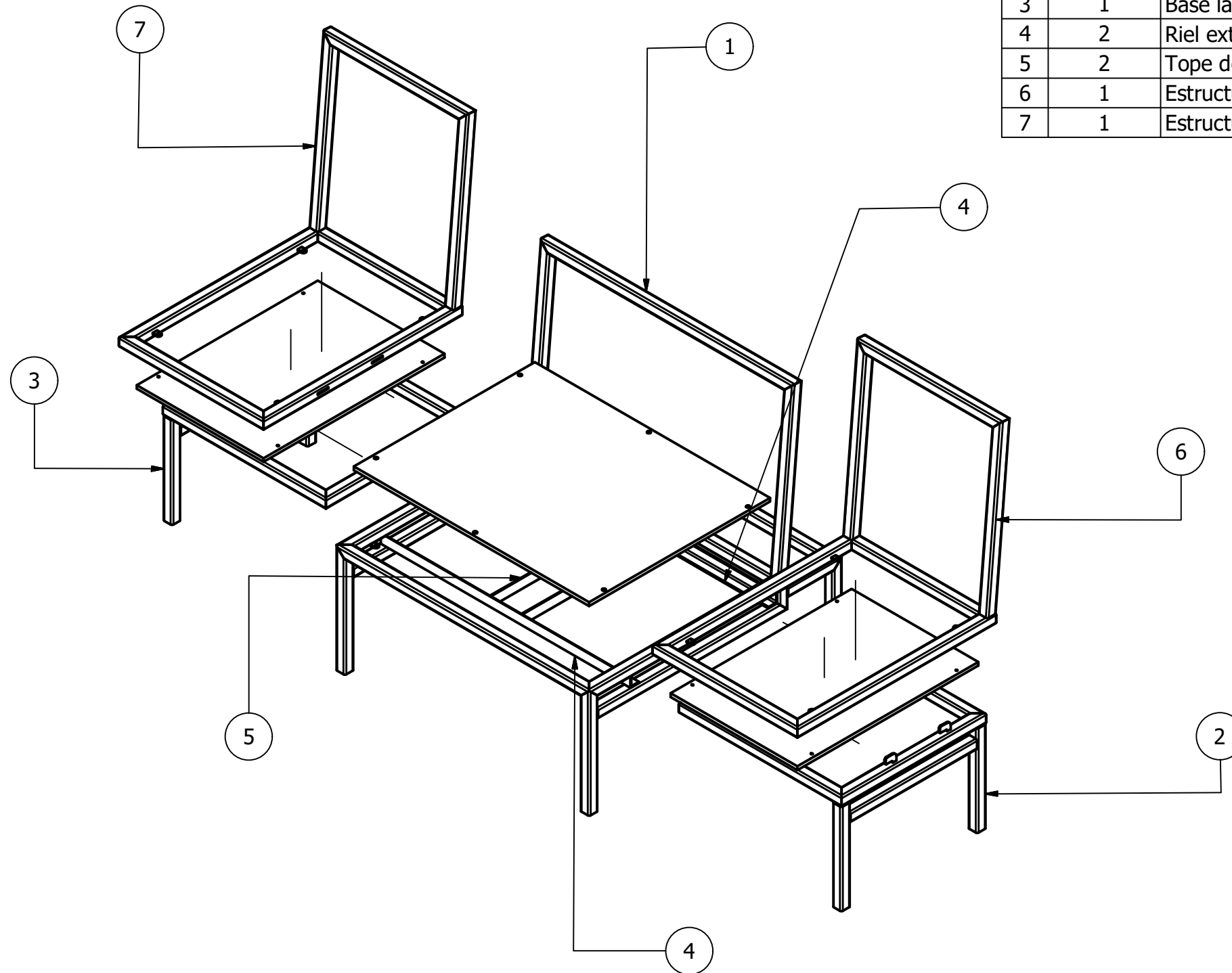



Detalle C  
Escala 1:2.5

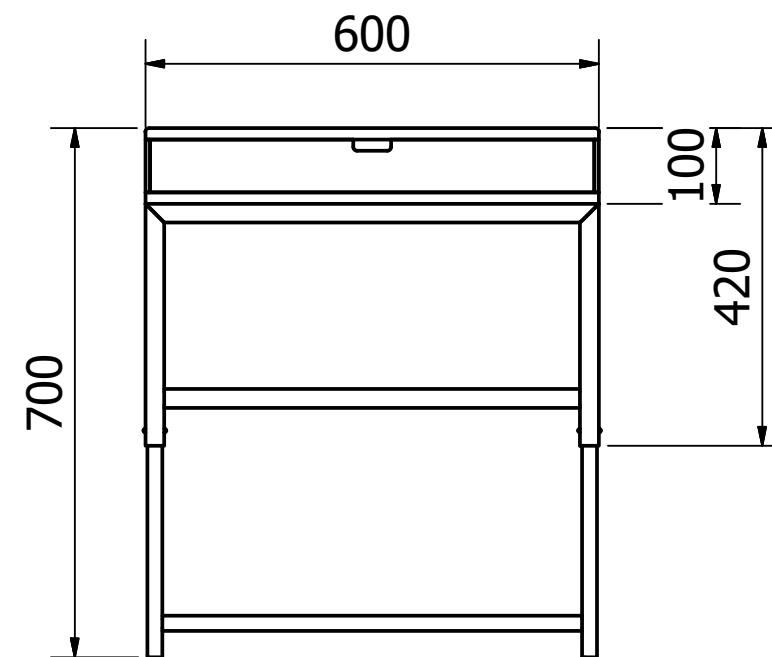
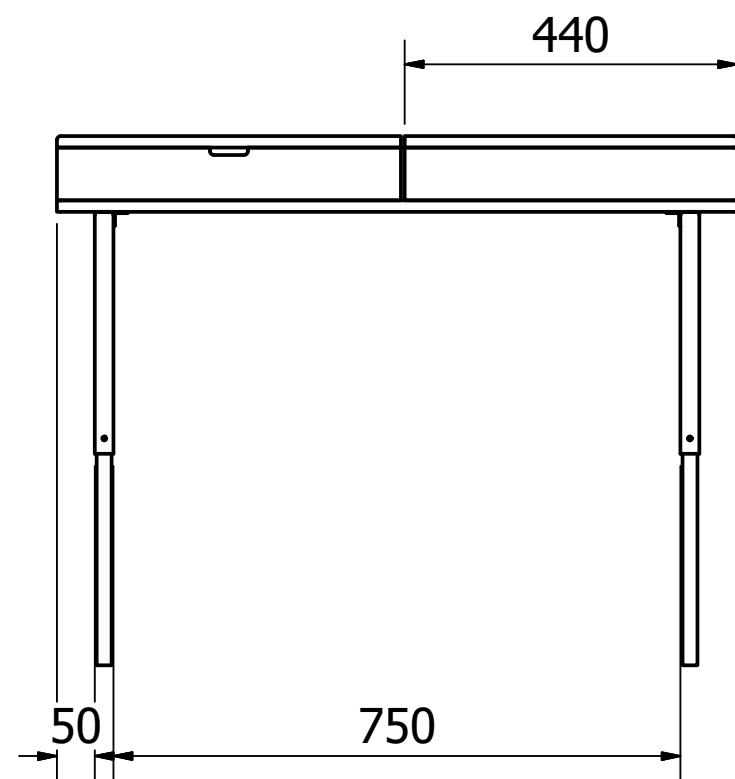
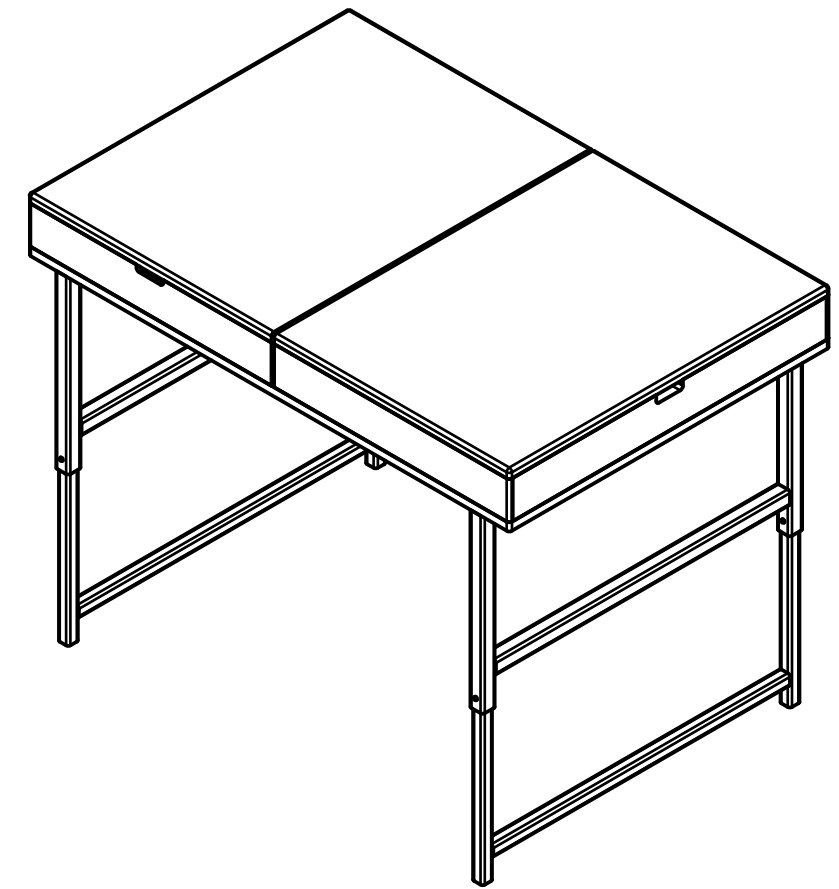
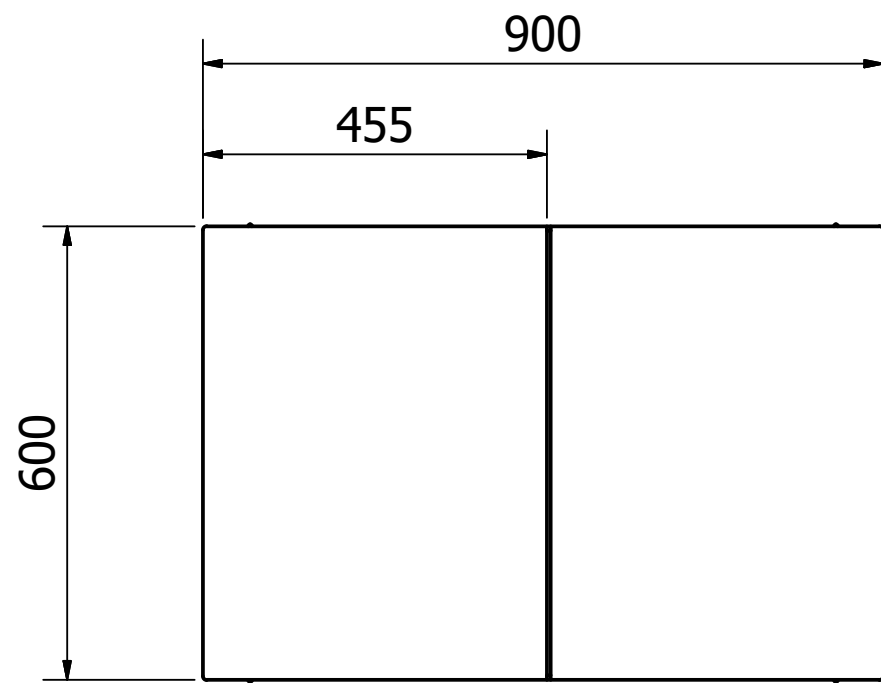



Pontificia Universidad Católica del Ecuador - Carrera de Diseño					
 Pontificia Universidad Católica del Ecuador	Proyecto		Mobiliario multifuncional para las áreas sociales de viviendas mínimas		
	Subproyecto		Sillón extendible		
	Contiene		Estructura de asiento y base - izquierda	Escala	1:10
	Autor		David Jiménez	Fecha:	09/12/2017
			Medidas en	mm	
			Lámina 5 de 6		

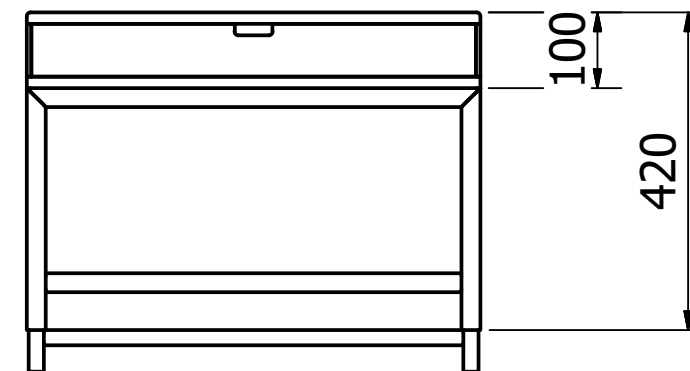
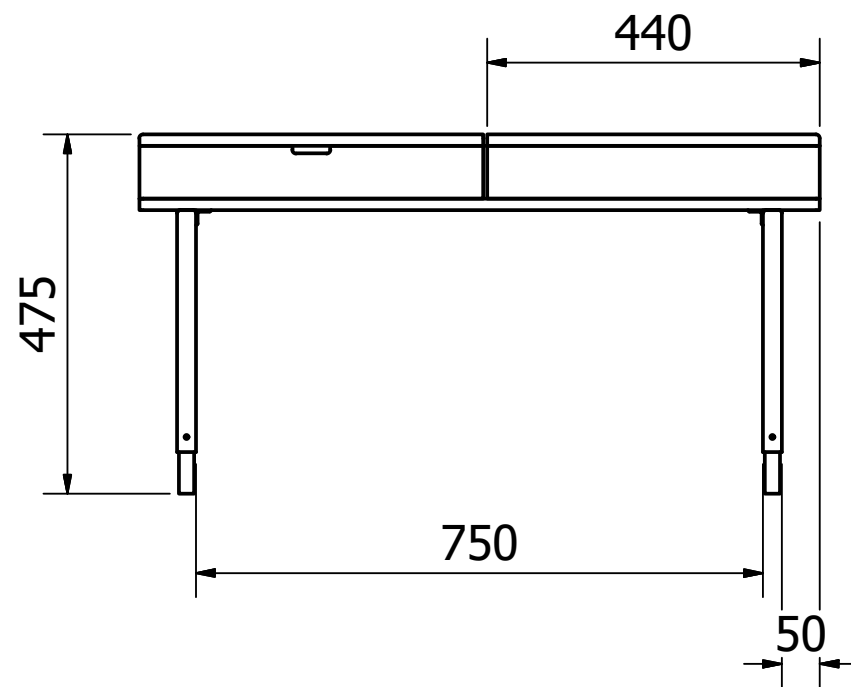
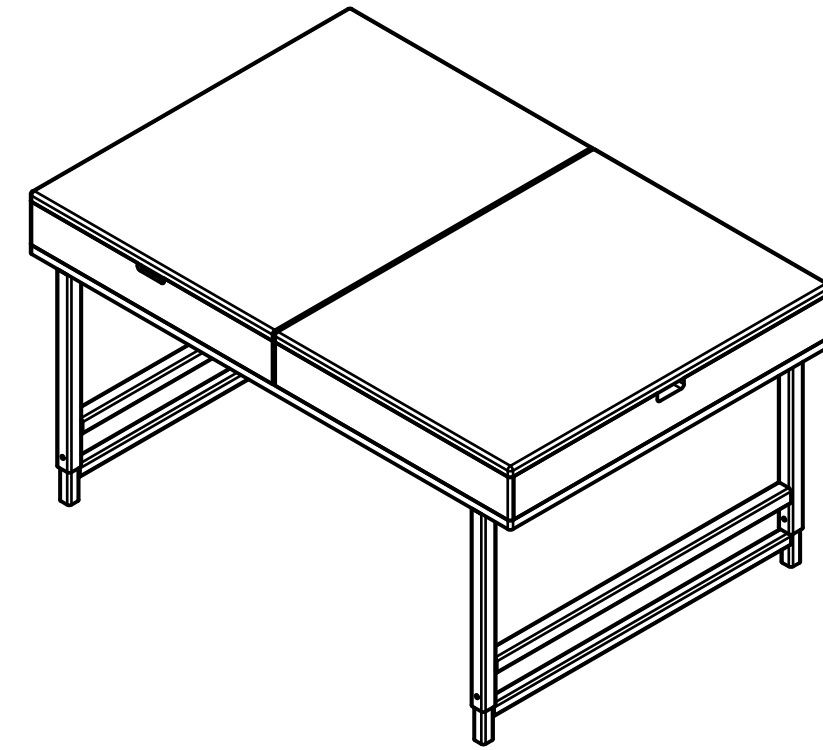
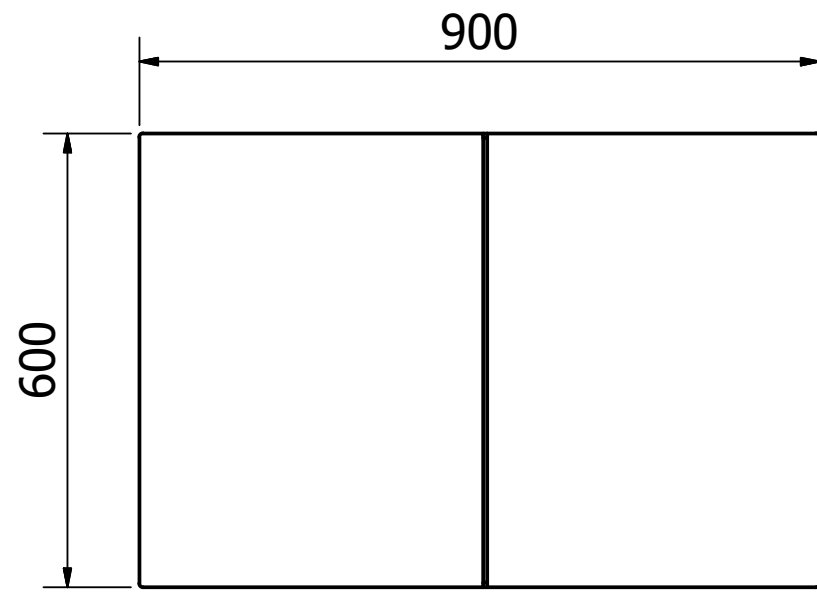
Lista de componentes			
No.	Cantidad	Componente	Descripción
1	1	Estructura central	Tubo cuadrado - 25mm e=1.1mm
2	1	Base lateral der	Tubo cuadrado - 25mm e=1.1mm + triplex 9 mm
3	1	Base lateral izq.	Tubo cuadrado - 25 mm e=1.1mm + triplex 9 mm
4	2	Riel extendible	Ángulo 25 mm e=3 mm
5	2	Tope de rieles	Platina - 25 mm e=3 mm
6	1	Estructura asiento der.	Tubo cuadrado - 25mm e=1.1mm + triplex 9 mm
7	1	Estructura asiento izq.	Tubo cuadrado - 25mm e=1.1mm + triplex 9 mm



Pontificia Universidad Católica del Ecuador - Carrera de Diseño				
 <b>Pontificia Universidad Católica del Ecuador</b>	Proyecto	Mobiliario multifuncional para las áreas sociales de viviendas mínimas		
	Subproyecto	Sillón extendible		
	Contiene	Despiece	Escala	Lámina
	Autor	Fecha:	Medidas en	
	David Jiménez	09/12/2017	mm	6 de 6



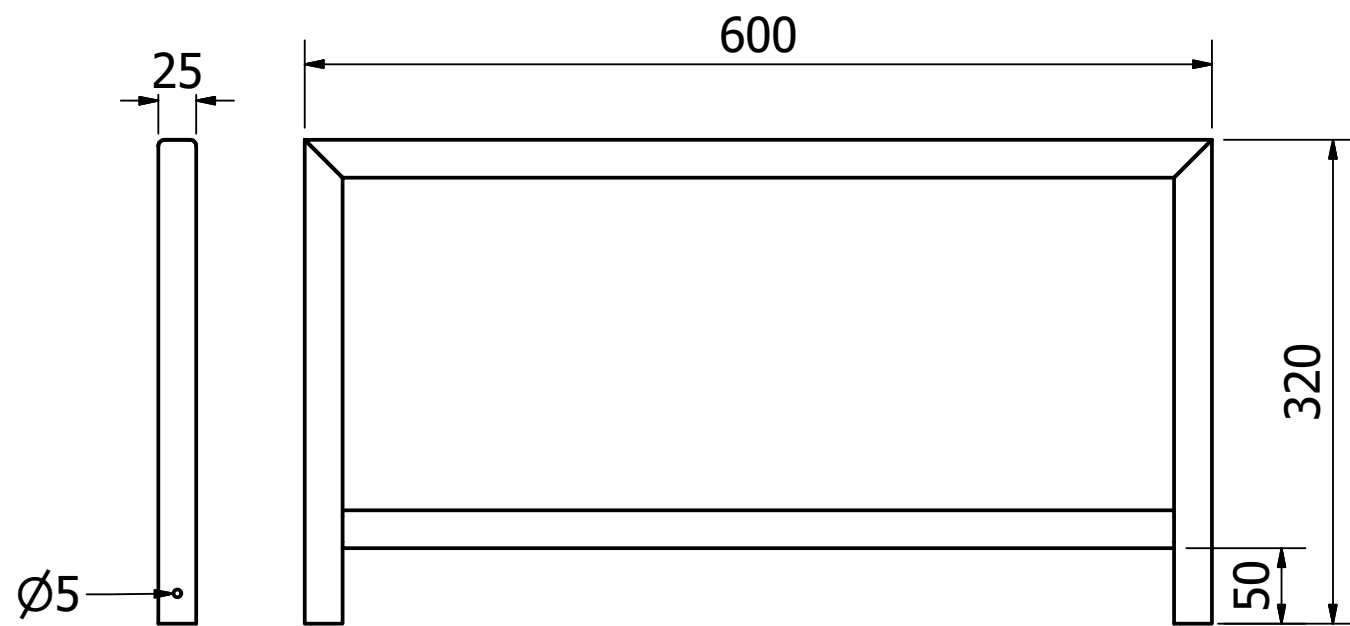
Pontificia Universidad Católica del Ecuador - Carrera de Diseño					
 <b>Pontificia Universidad Católica del Ecuador</b>	Proyecto		Mobiliario multifuncional para las áreas sociales de viviendas mínimas		
	Subproyecto		Escritorio / mesa de centro		
	Contiene		Vistas generales - escritorio	Escala	1:10
	Autor		David Jiménez	Fecha:	27/11/201
			Medidas en	mm	
				Lámina	1 de 5



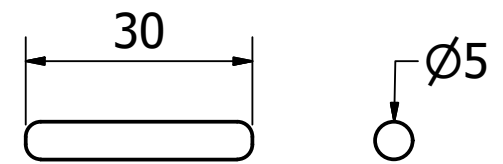
Pontificia Universidad Católica del Ecuador - Carrera de Diseño



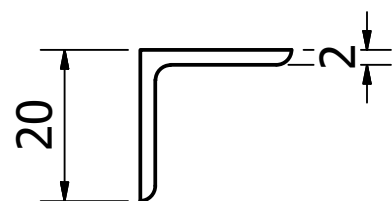
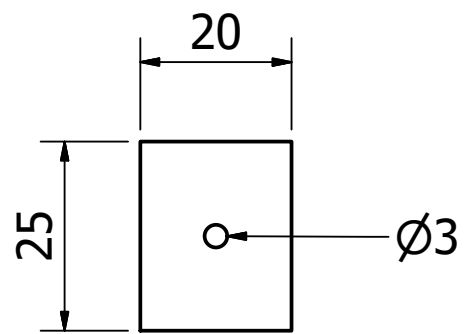
Proyecto	Mobiliario multifuncional para las áreas sociales de viviendas mínimas		
Subproyecto	Escritorio / mesa de centro		
Contiene	Vistas generales - mesa de centro	Escala	1:10
Autor	David Jiménez	Fecha:	27/11/201
		Medidas en	mm
		Lámina	2 de 5



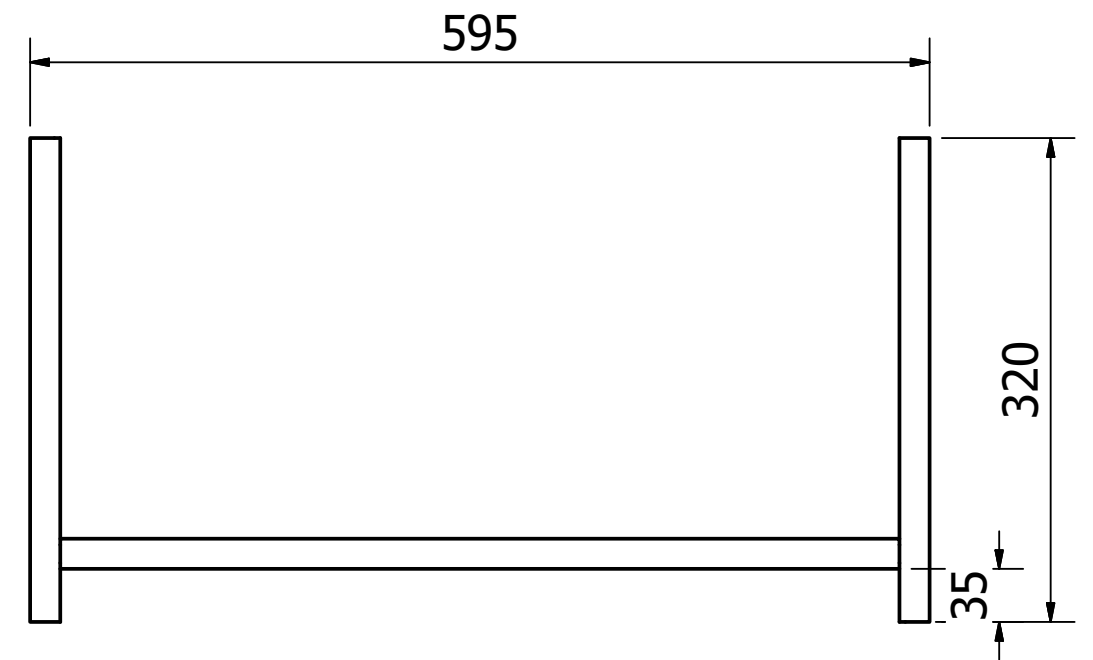
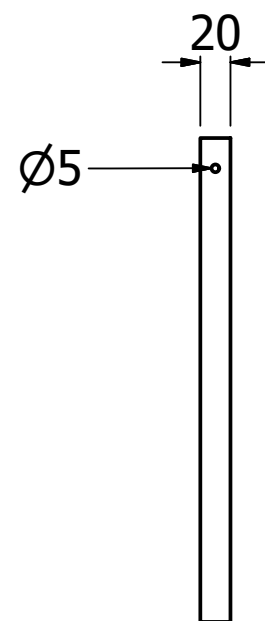
Pieza superior



Seguro "click"  
Escala 1:1



Ángulo de sujeción  
Escala 1:1

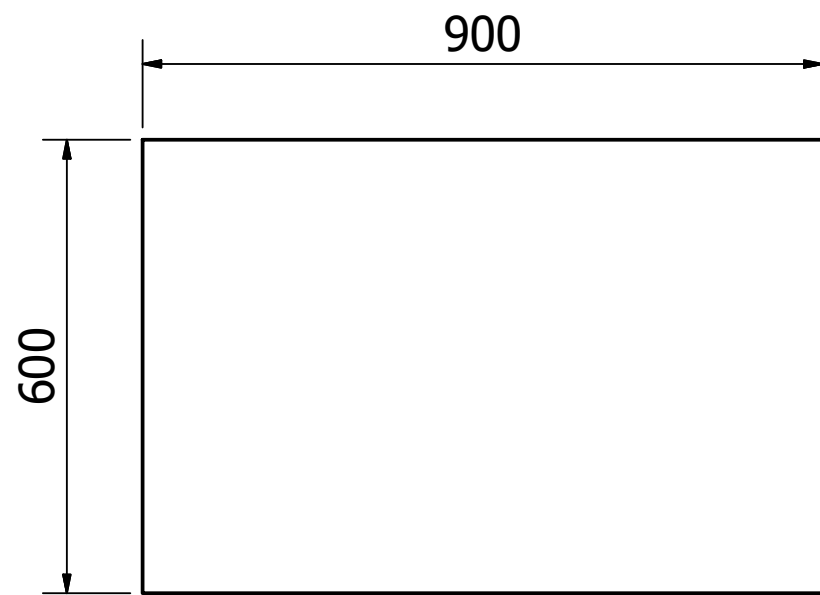


Pieza Inferior

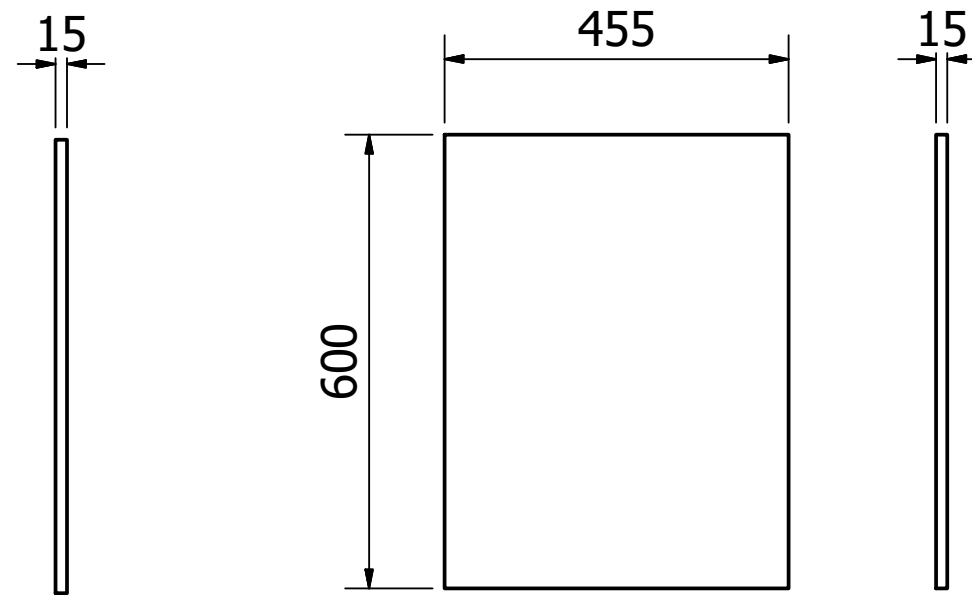
Pontificia Universidad Católica del Ecuador - Carrera de Diseño



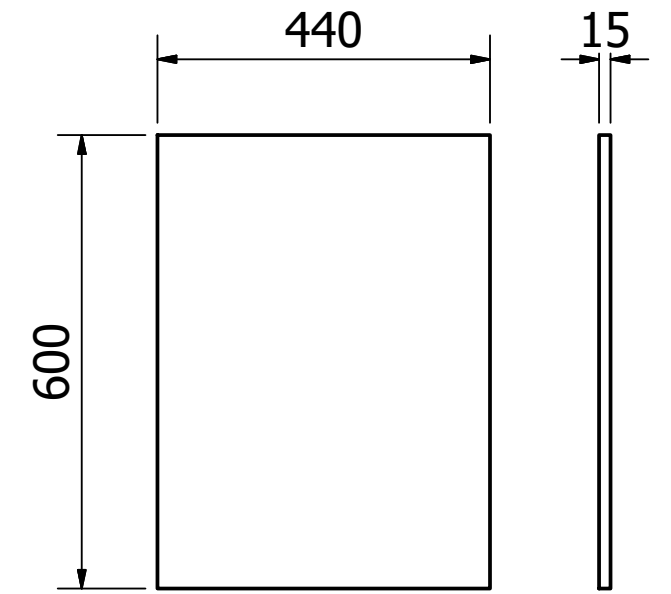
Proyecto	Mobiliario multifuncional para las áreas sociales de viviendas mínimas		
Subproyecto	Escritorio / mesa de centro		
Contiene	Piezas de patas	Escala 1:5	Lámina 3 de 5
Autor	David Jiménez	Fecha: 27/11/201	Medidas en mm



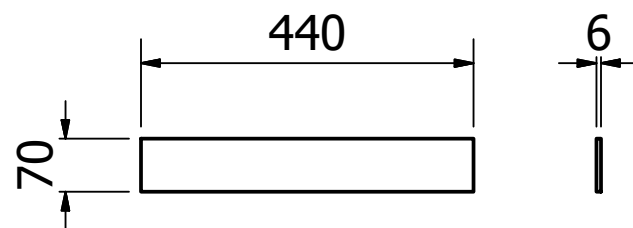
Base



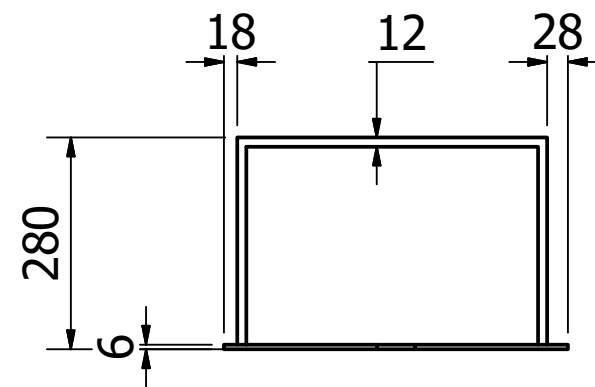
Superficie fija



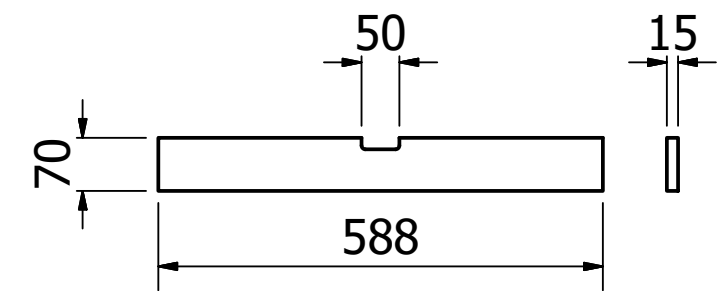
Superficie móvil



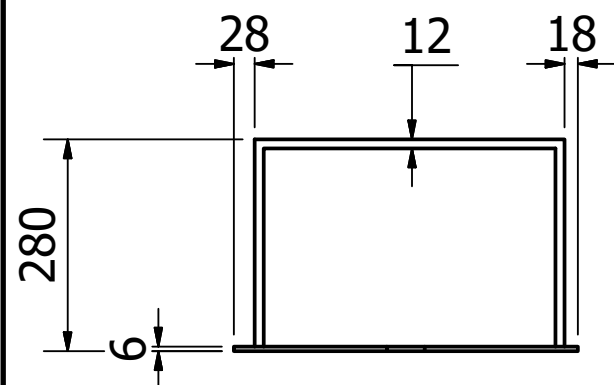
Tapas - frontal y posterior



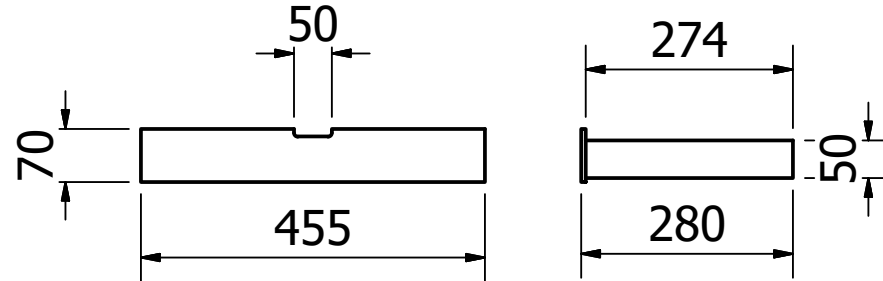
Cajón posterior



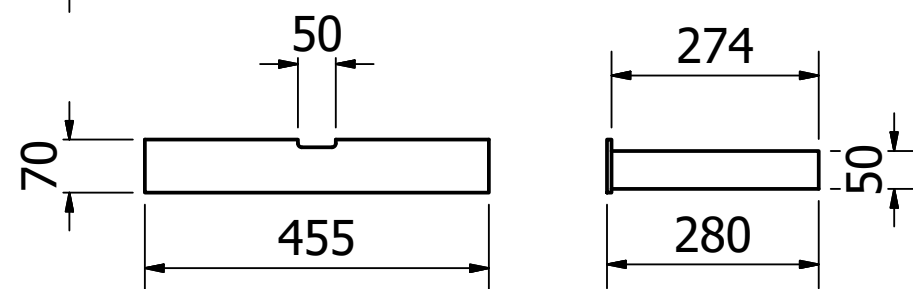
Lateral derecho




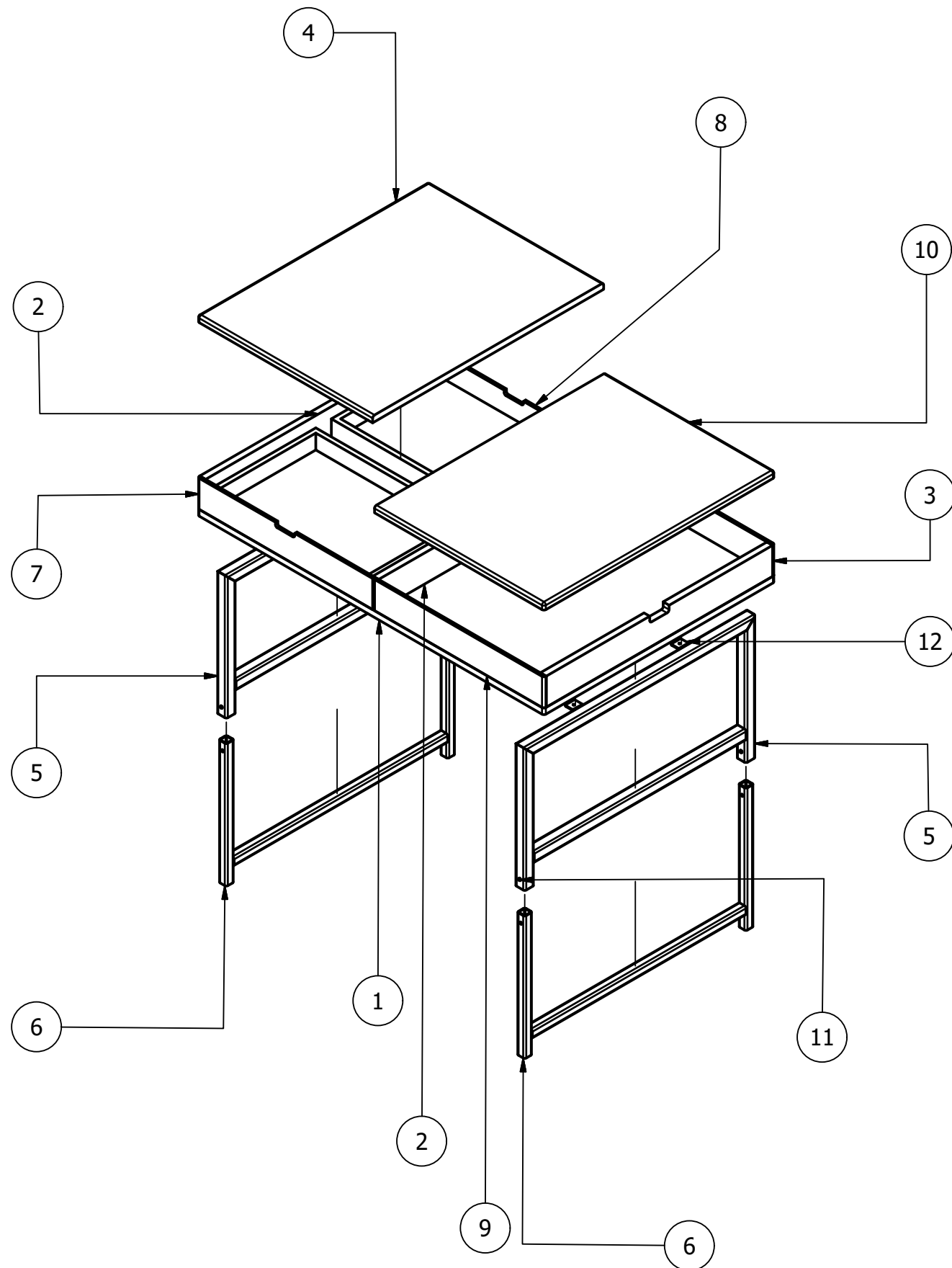
Cajón frontal




Lateral izquierdo y división central

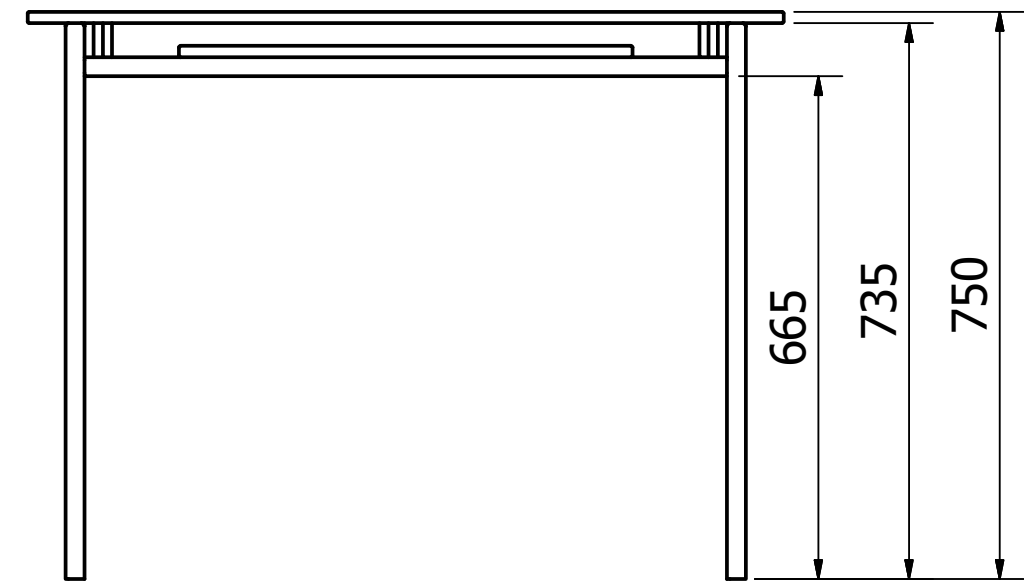
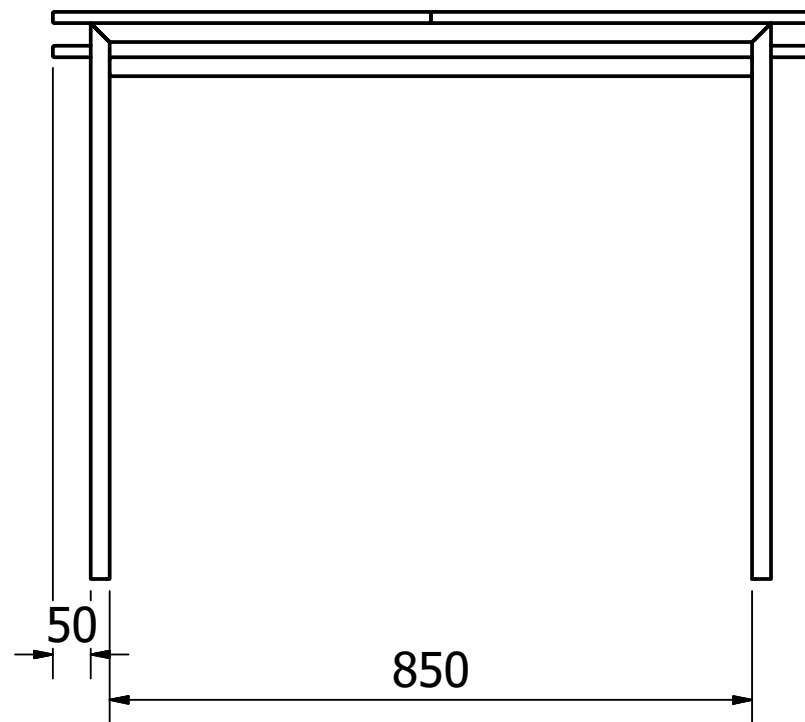
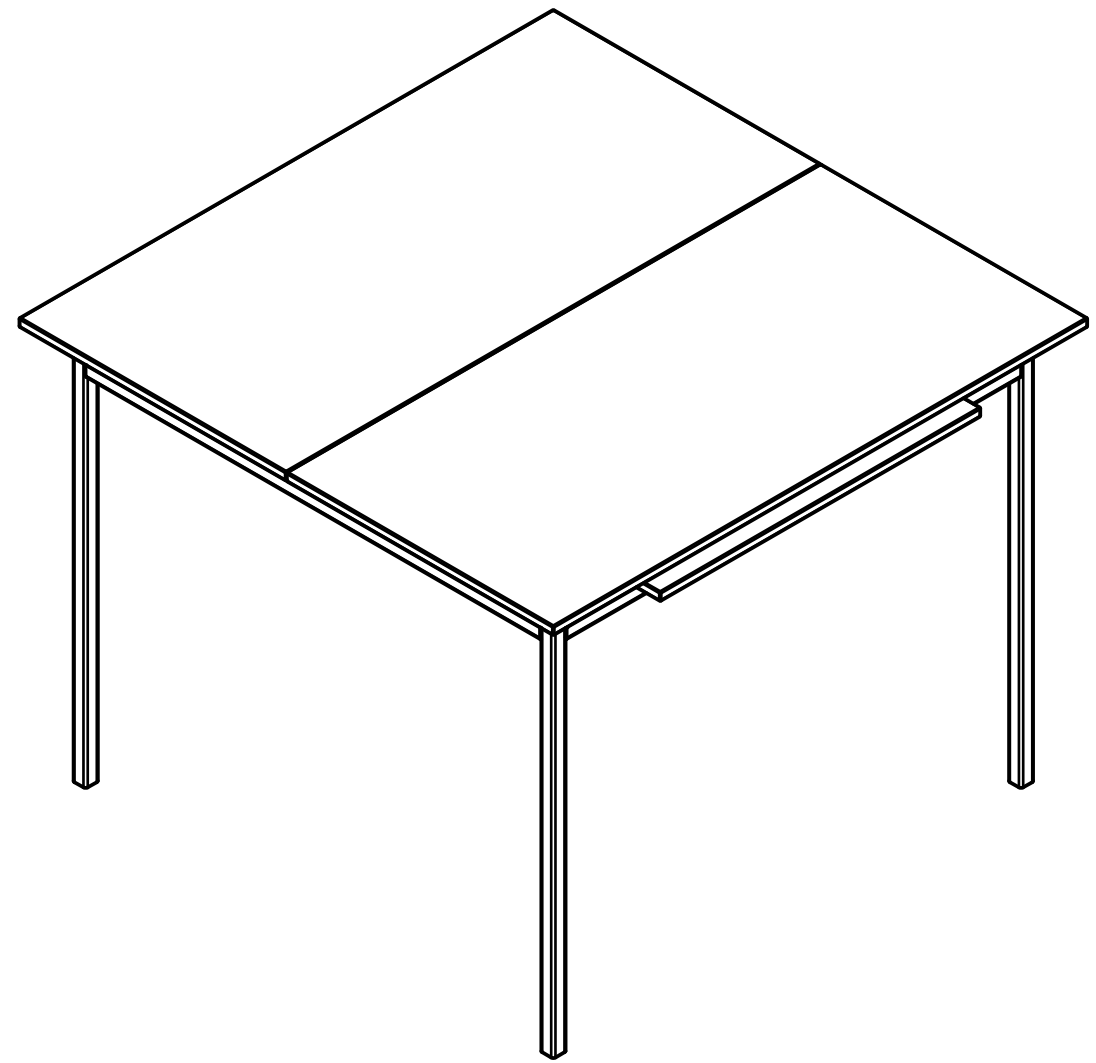
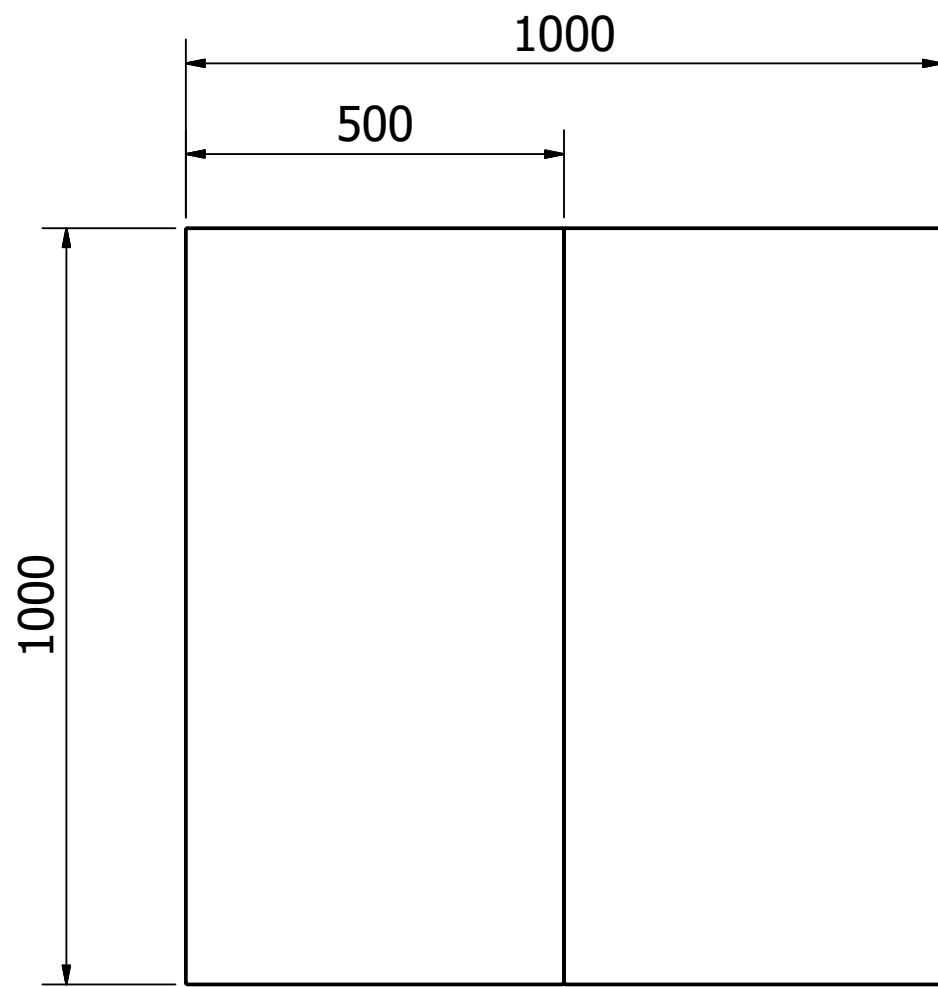



Pontificia Universidad Católica del Ecuador - Carrera de Diseño					
 Pontificia Universidad Católica del Ecuador	Proyecto		Mobiliario multifuncional para las áreas sociales de viviendas mínimas		
	Subproyecto		Escritorio / mesa de centro		
	Contiene		Piezas de superficie	Escala	1:10
	Autor		David Jiménez	Fecha:	27/11/201
			Medidas en	mm	
				Lámina	4 de 5

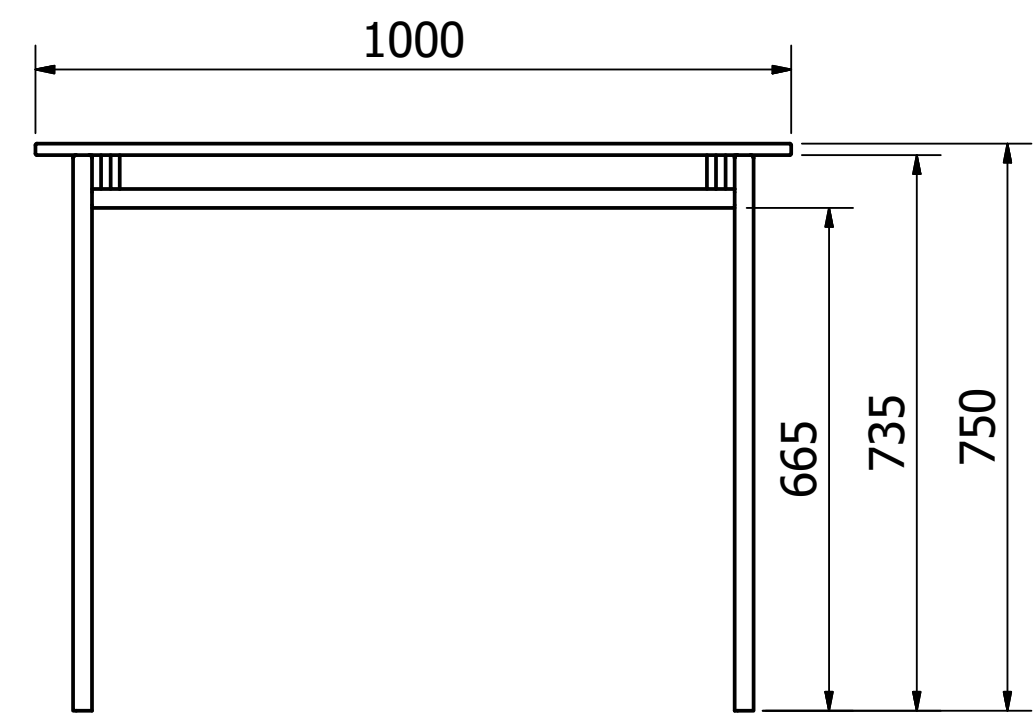
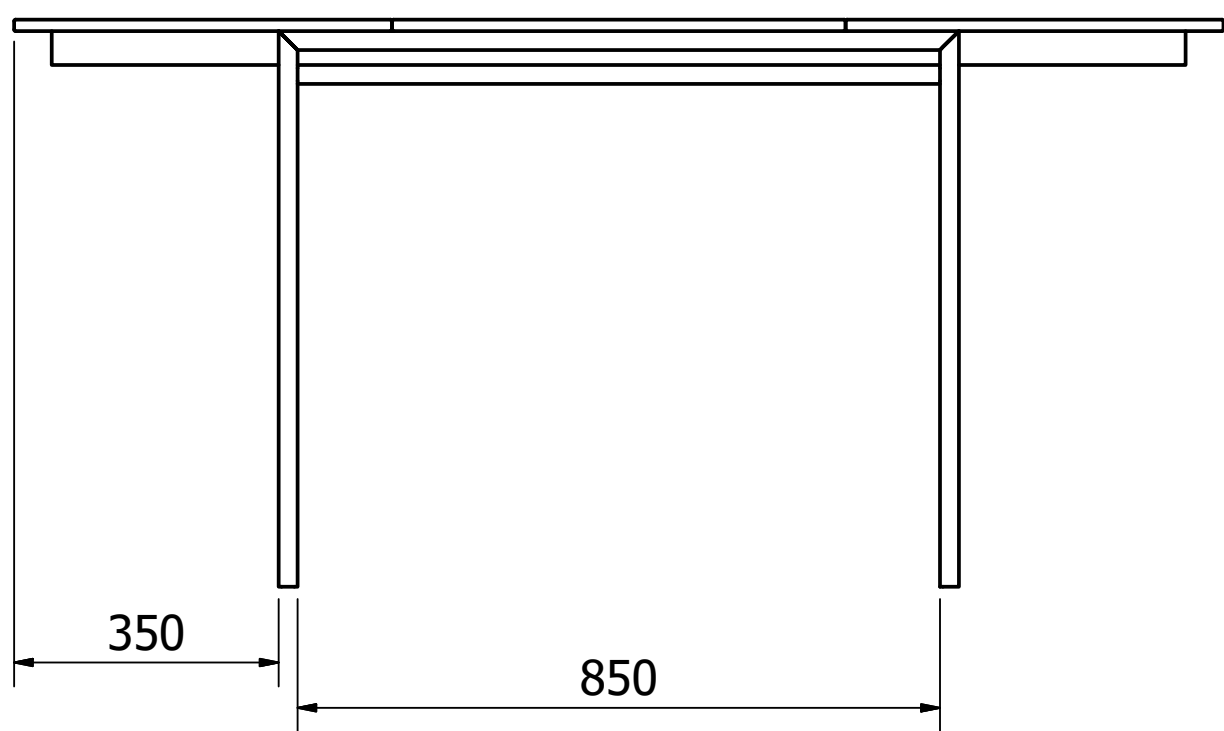
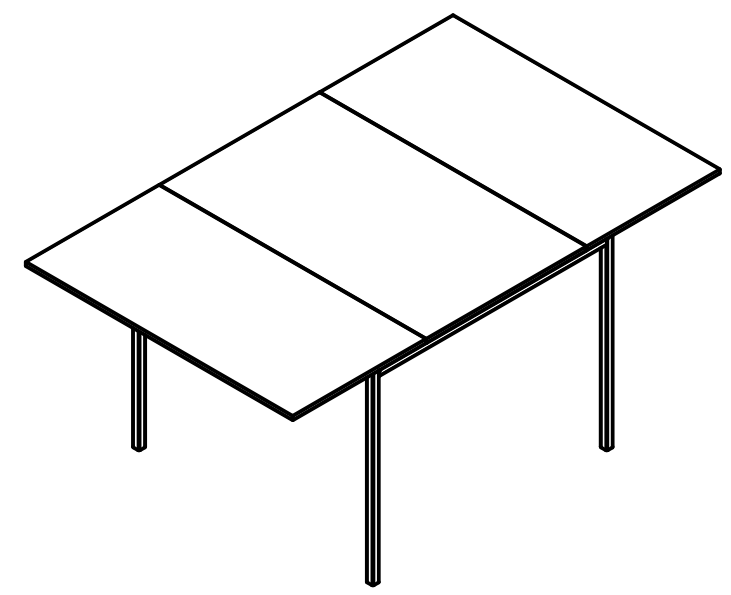
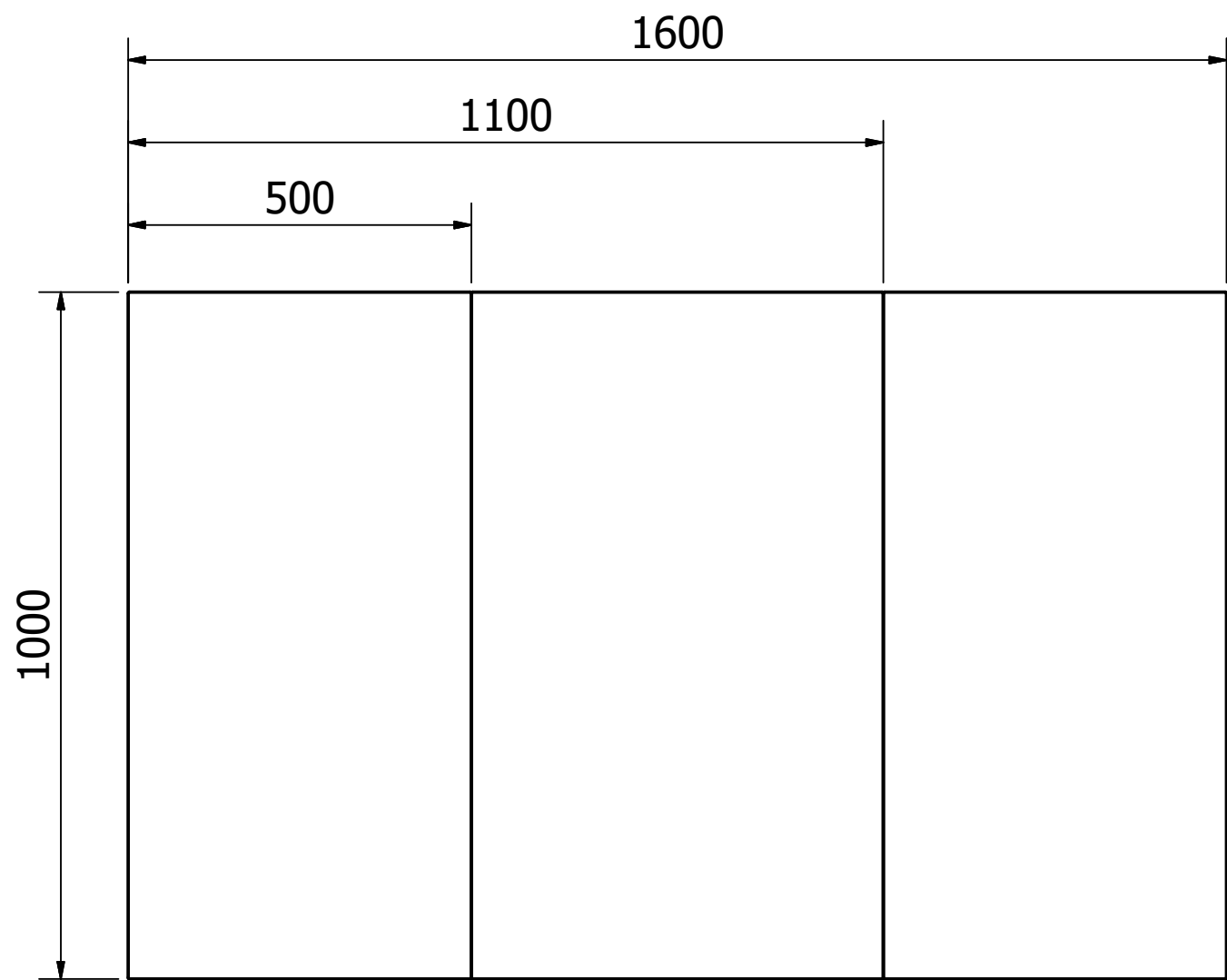



Lista de partes			
No.	Cantidad	Nombre	Descripción
1	1	Base	MDF - 15mm
2	2	Lateral izquierdo y división central	MDF - 15mm
3	1	Lateral derecho	MDF - 15mm
4	1	Superficie fija	MDF - 15mm
5	2	Patas - superior	Tubo cuadrado de acero 25mm e=1.1mm
6	2	Patas - inferior	Tubo cuadrado de acero 20mm e=1.1mm
7	1	Cajon frontal	MDF - 12mm
8	1	Cajon posterior	MDF - 12mm
9	2	Frontal y posterior - fijos	MDF - 15mm
10	1	Superficie móvil	MDF - 15mm
11	4	Seguro de rebote	lámina de acero inoxidable
12	4	Ángulo de sujeción de patas	Ángulo hierro 25x25mm

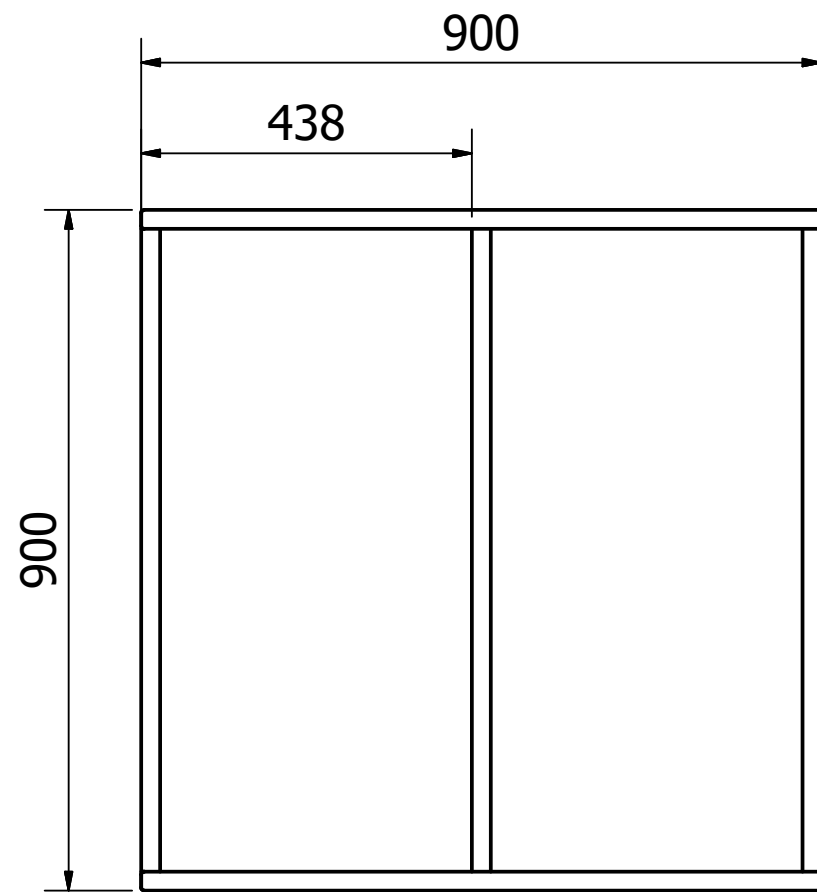
Pontificia Universidad Católica del Ecuador - Carrera de Diseño				
 Pontificia Universidad Católica del Ecuador	Proyecto	Mobiliario multifuncional para las áreas sociales de viviendas mínimas		
	Subproyecto	Escritorio / mesa de centro		
	Contiene	Despiece	Escala	Lámina
	Autor	Fecha:	Medidas en	
	David Jiménez	27/11/201	1:10	5 de 5
			mm	



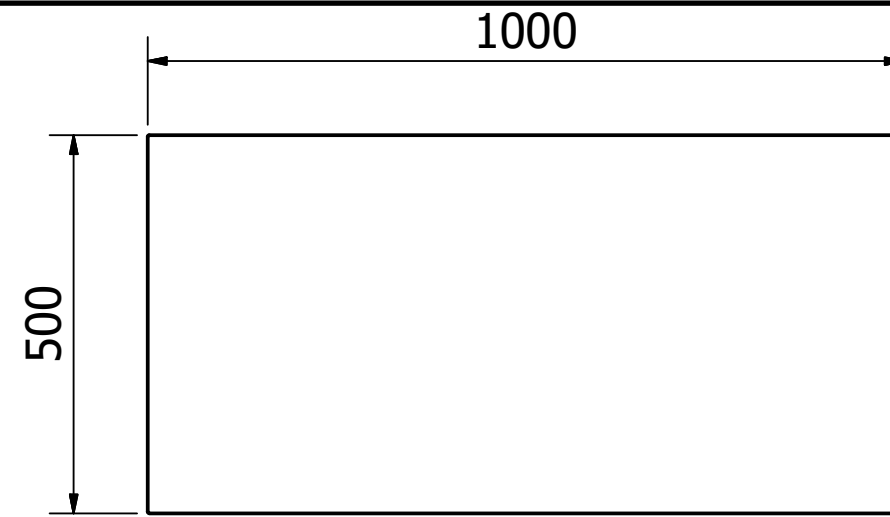
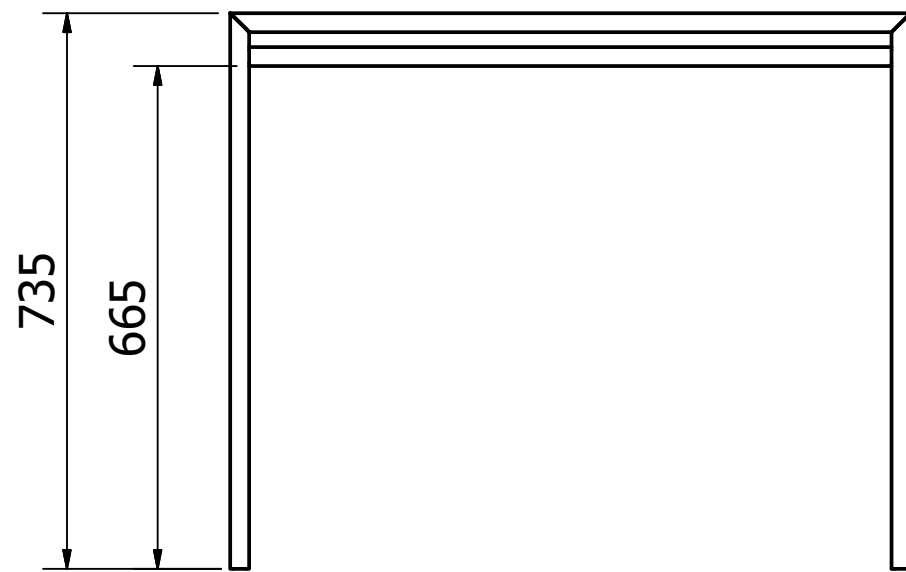
Pontificia Universidad Católica del Ecuador - Carrera de Diseño					
 Pontificia Universidad Católica del Ecuador	Proyecto		Mobiliario multifuncional para las áreas sociales de viviendas mínimas		
	Subproyecto		Mesa extensible de comedor		
	Contiene		Vistas generales - comprimida	Escala	Lámina
	Autor		Fecha:	Medidas en	
	David Jiménez	24/01/2018	1:10	1 de 4	
			mm		



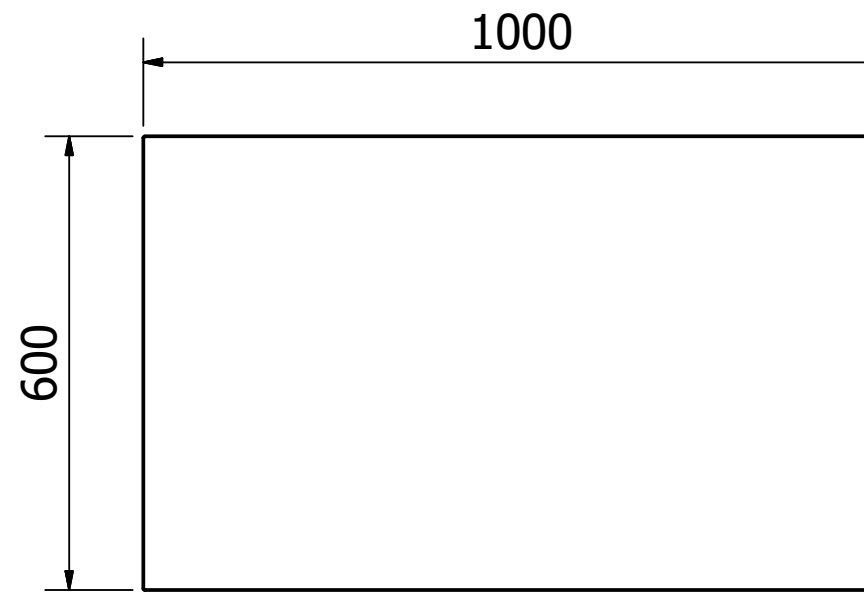
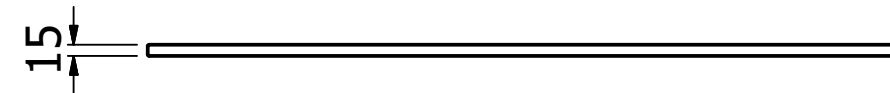
Pontificia Universidad Católica del Ecuador - Carrera de Diseño					
 Pontificia Universidad Católica del Ecuador	Proyecto		Mobiliario multifuncional para las áreas sociales de viviendas mínimas		
	Subproyecto		Mesa extensible de comedor		
	Contiene		Vistas generales - extendida	Escala 1:10	Lámina
	Autor		David Jiménez	Fecha: 24/01/2018	Medidas en mm
				2 de 4	



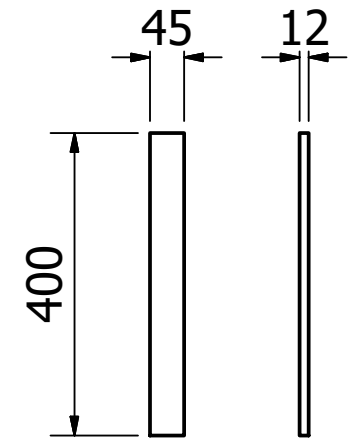
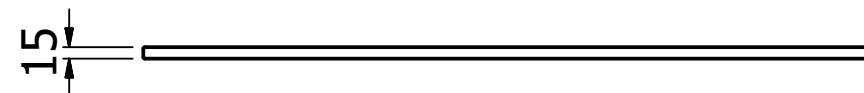
Estructura metálica



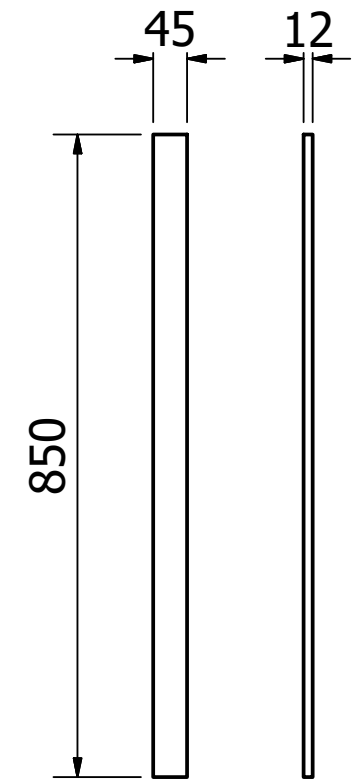
Superficies laterales




Superficie central

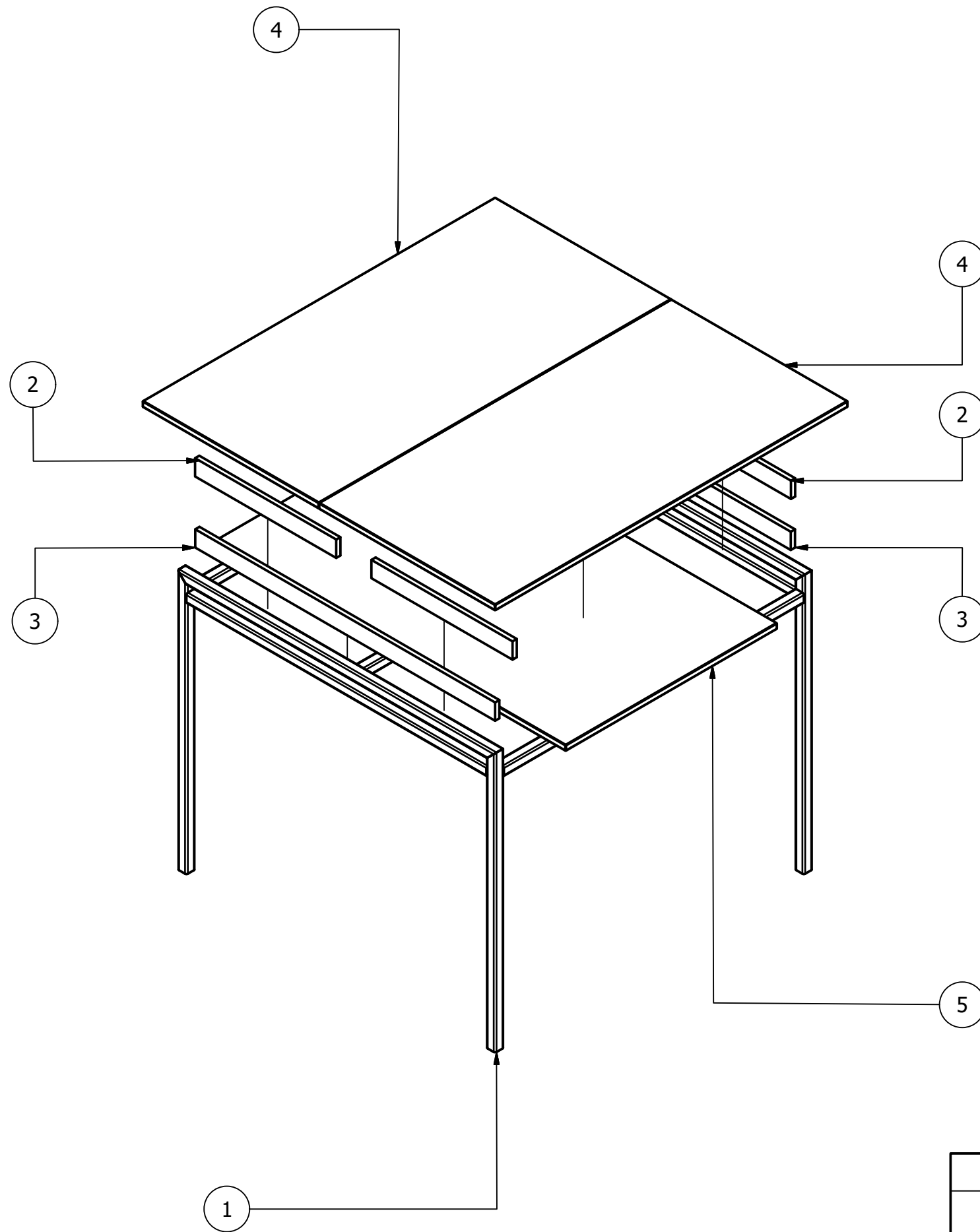


Base móvil para rieles




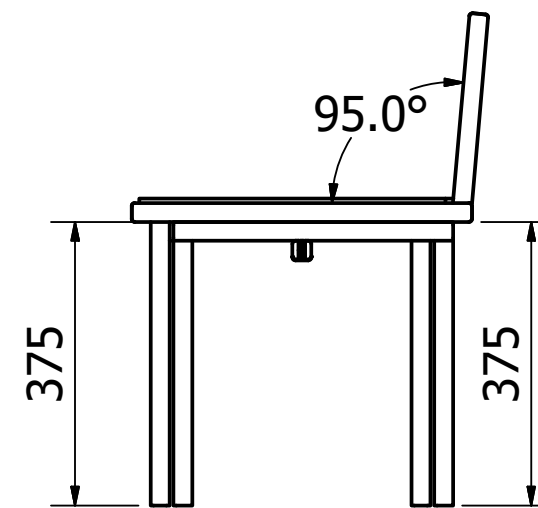
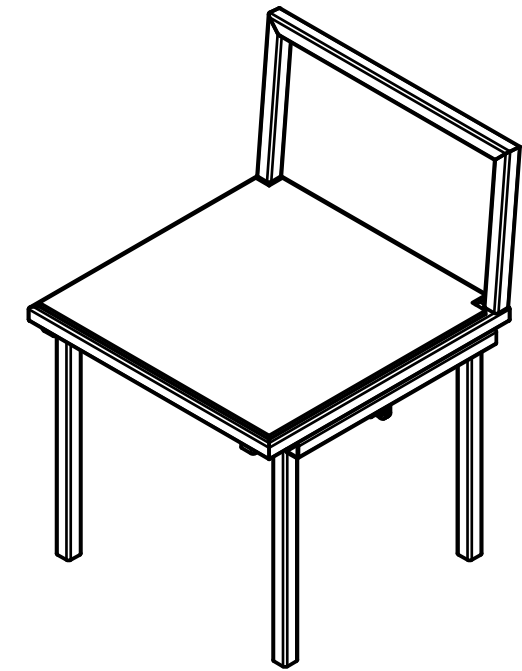
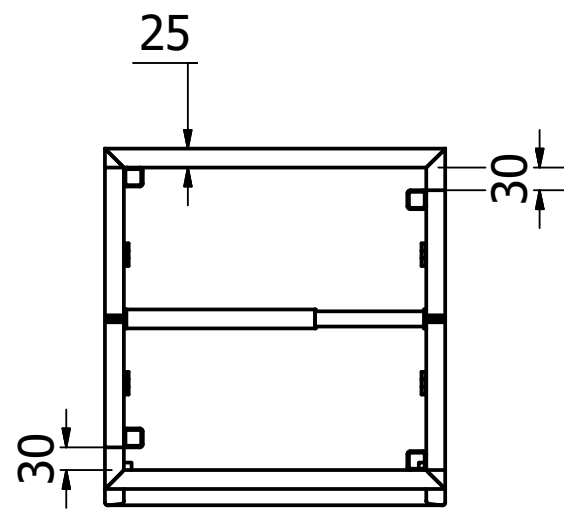
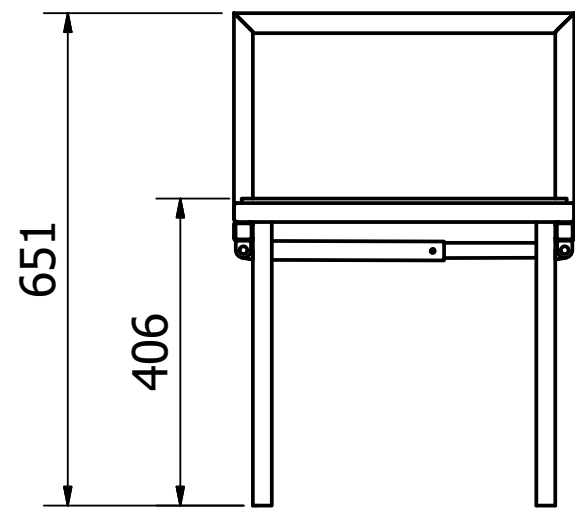
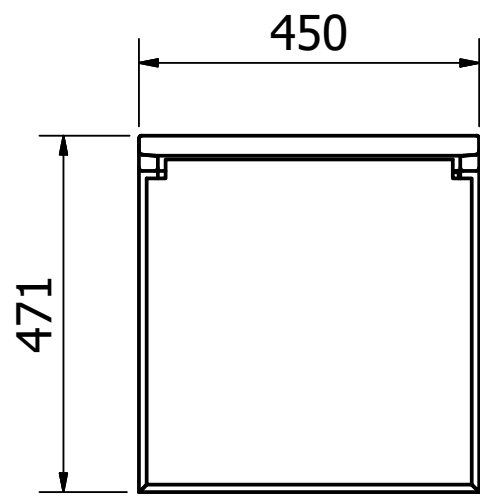
Base fija para rieles


Pontificia Universidad Católica del Ecuador - Carrera de Diseño					
 Pontificia Universidad Católica del Ecuador	Proyecto		Mobiliario multifuncional para las áreas sociales de viviendas mínimas		
	Subproyecto		Mesa extensible de comedor		
	Contiene		Estructura y partes de superficie	Escala	Lámina
	Autor		Fecha:	Medidas en	
	David Jiménez	24/01/2018	1:10	3 de 4	
			mm		

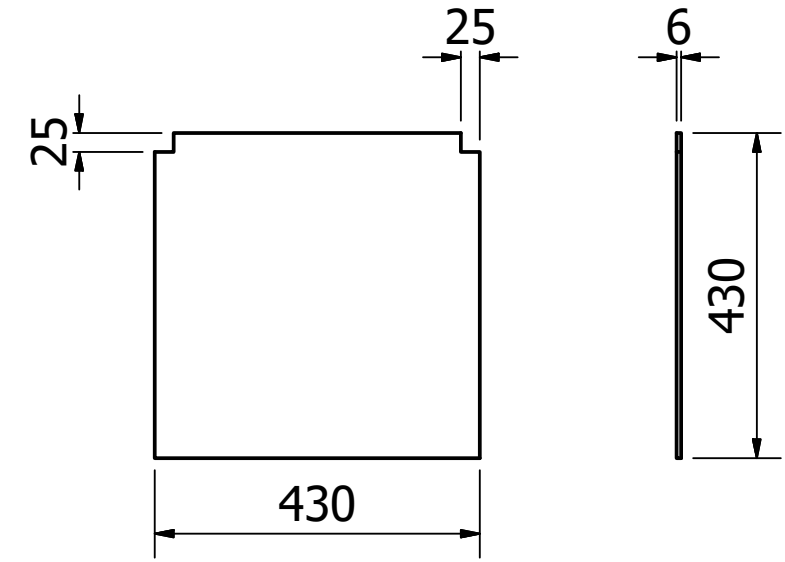
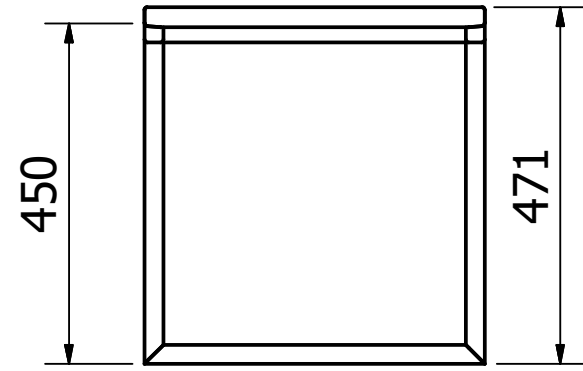


Lista de partes			
No.	Cantidad	Nombre	Descripción
1	1	Estructura metálica	Tubo cuadrado - 25 mm e=1.1 mm
2	4	Bases móviles para riel	Mdf 12 mm
3	2	Bases fijas para riel	Mdf 12 mm
4	2	Superficies laterales	Mdf 15 mm
5	1	Superficie central	Mdf 15 mm

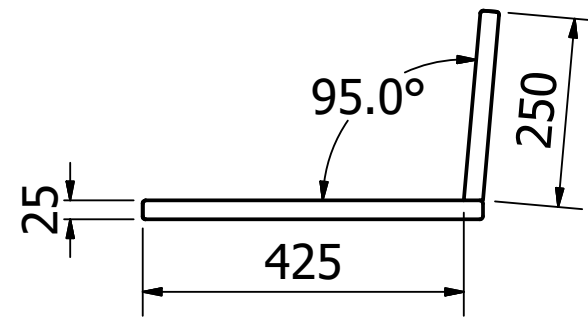
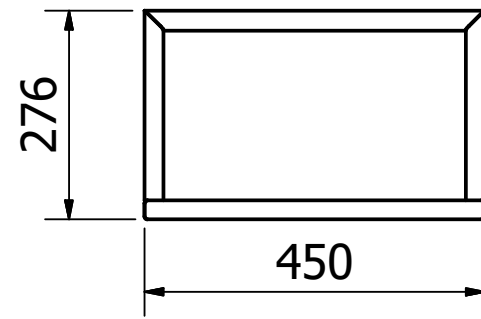
Pontificia Universidad Católica del Ecuador - Carrera de Diseño				
 <b>Pontificia Universidad Católica del Ecuador</b>	Proyecto	Mobiliario multifuncional para las áreas sociales de viviendas mínimas		
	Subproyecto	Mesa extensible de comedor		
	Contiene	Despiece	Escala	Lámina
	Autor	Fecha:	Medidas en	
	David Jiménez	24/01/2018	1:10 mm	4 de 4



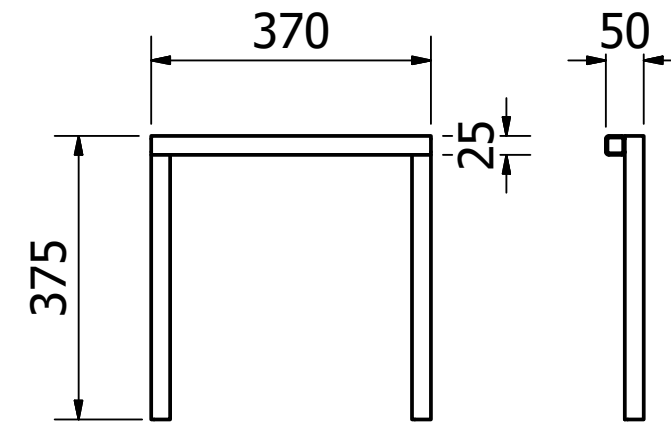
Pontificia Universidad Católica del Ecuador - Carrera de Diseño					
 Pontificia Universidad Católica del Ecuador	Proyecto		Mobiliario multifuncional para las áreas sociales de viviendas mínimas		
	Subproyecto		Silla plegable		
	Contiene		Vistas generales	Escala	1:10
	Autor	Fecha:	Medidas en	Lámina	
David Jiménez	28/11/201	mm	1 de 4		



Base de asiento



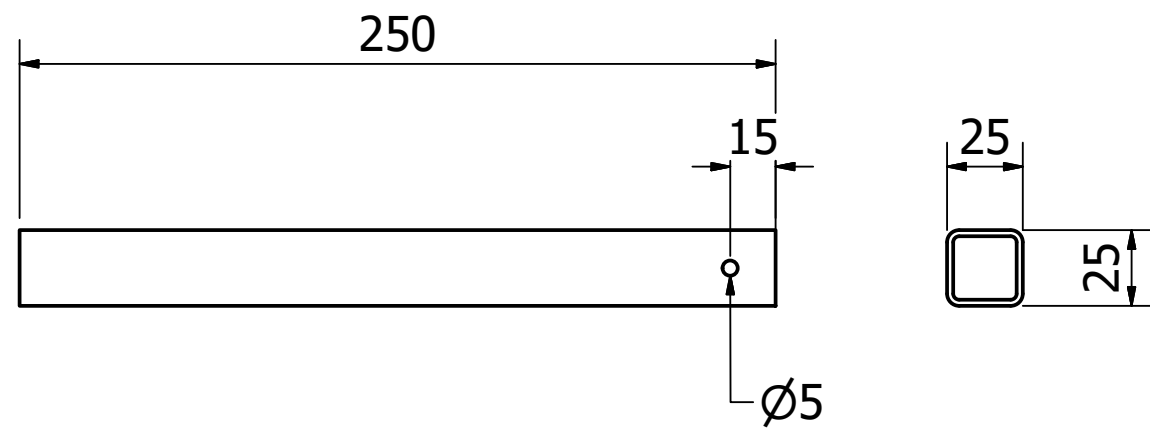
Estructura base



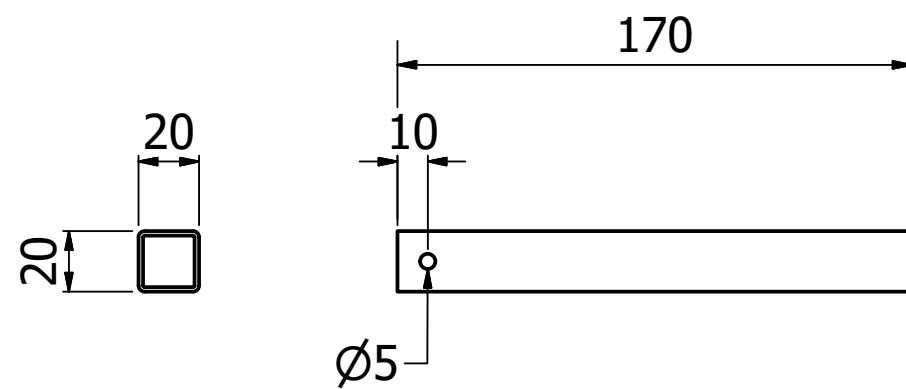
Patas



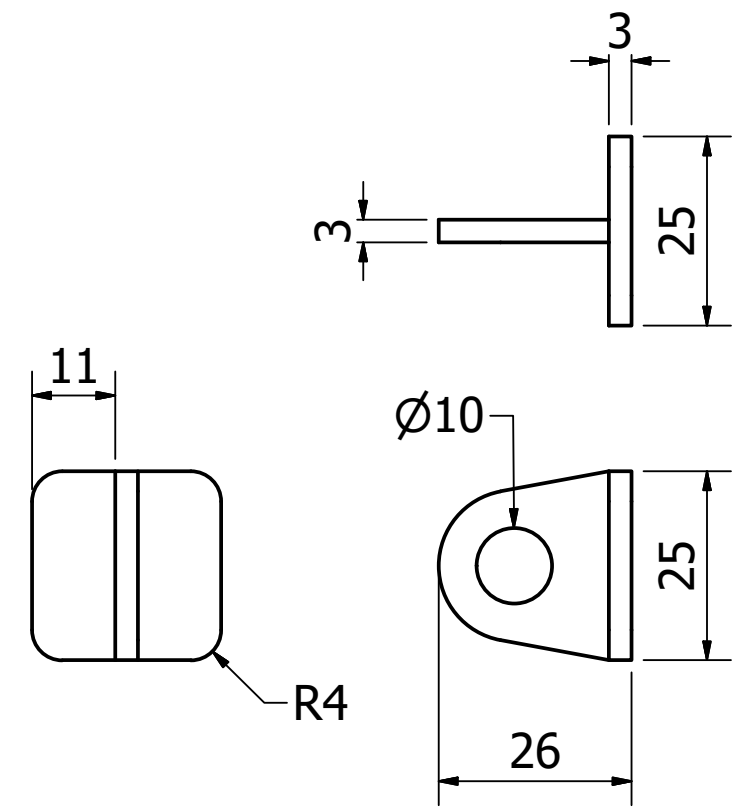
Proyecto	Mobiliario multifuncional para las áreas sociales de viviendas mínimas		
Subproyecto	Silla plegable		
Contiene	Piezas de silla	Escala	Lámina
Autor	Fecha:	Medidas en	
David Jiménez	28/11/201	1:10	2 de 4
		mm	



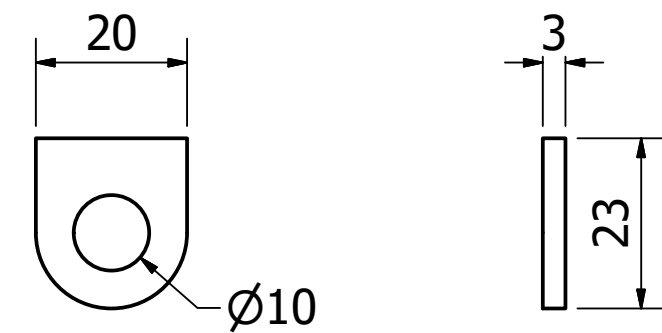
Tubo exterior  
Escala 1:2.5




Tubo interior  
Escala 1:2.5

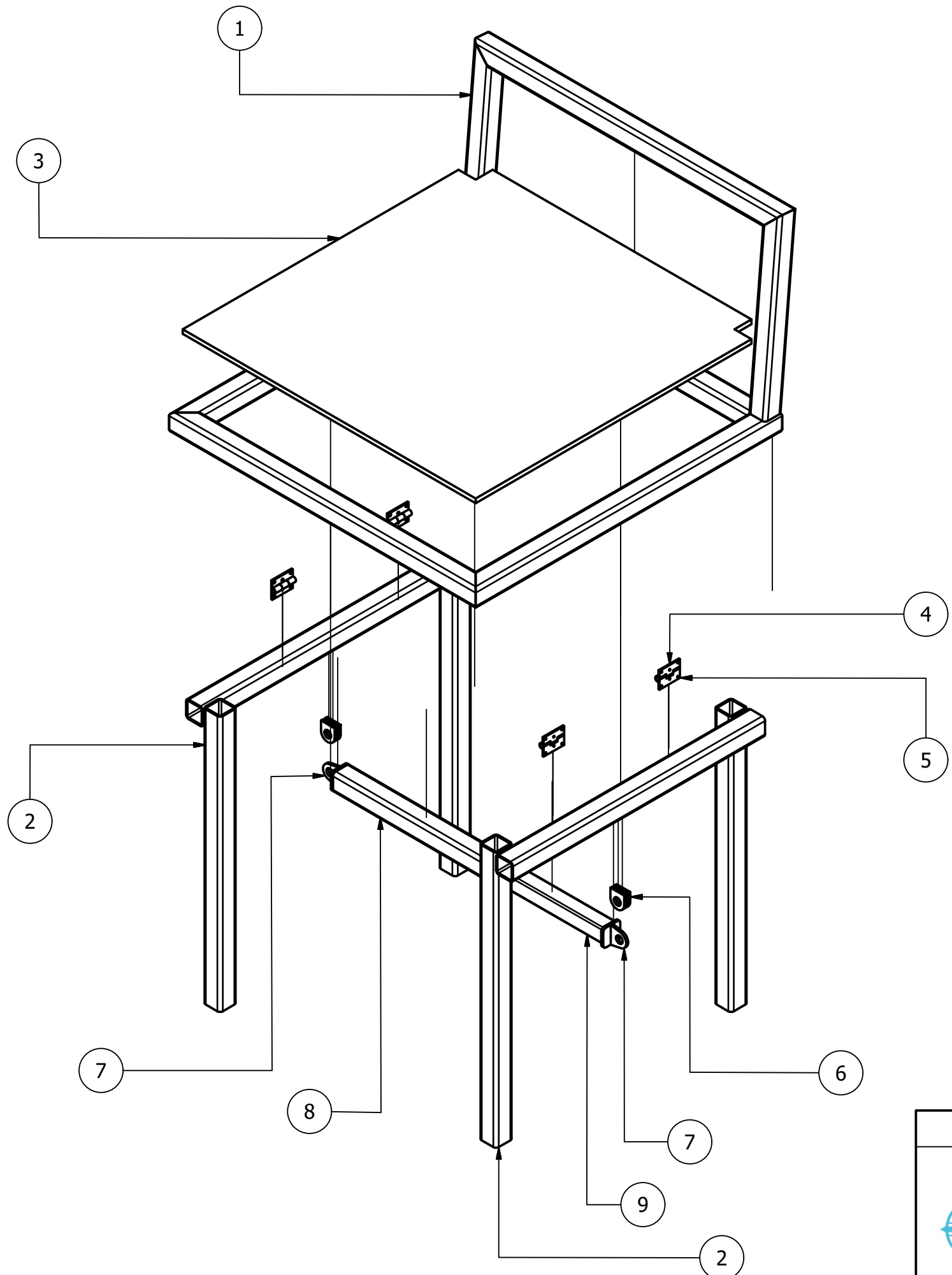


Eje móvil




Eje fijo

Pontificia Universidad Católica del Ecuador - Carrera de Diseño				
 Pontificia Universidad Católica del Ecuador	Proyecto	Mobiliario multifuncional para las áreas sociales de viviendas mínimas		
	Subproyecto	Silla plegable		
	Contiene	Piezas de mecanismo de cierre	Escala	1:1
	Autor	David Jiménez	Fecha:	28/11/201
		Medidas en	mm	Lámina 3 de 4



Lista de partes			
No.	Cantidad	Nombre de parte	Descripción
1	1	Estructura base	Tubo cuadrado - 25 mm e=1.1 mm
2	2	Patas	Tubo cuadrado - 25 mm e=1.1 mm
3	1	base de asiento	Triplex 9 mm
4	4	bisagra - parte 1	Metal
5	4	bisagra - parte 2	Metal
6	4	Eje - mecaniso de cierre	Tol 3 mm
7	2	Eje 2 - mecanismo de cierre	Tol 3 mm
8	1	Tubo ext. mecanismo	Tubo cuadrado - 25 mm e=1.1 mm
9	1	Tubo int.mecanismo	Tubo cuadrado - 20 mm e=1.1 mm

Pontificia Universidad Católica del Ecuador - Carrera de Diseño				
 <b>Pontificia Universidad Católica del Ecuador</b>	Proyecto	Mobiliario multifuncional para las áreas sociales de viviendas mínimas		
	Subproyecto	Silla plegable		
	Contiene	Despiece	Escala	Lámina
	Autor	Fecha:	Medidas en	
	David Jiménez	28/11/201	mm	4 de 4