
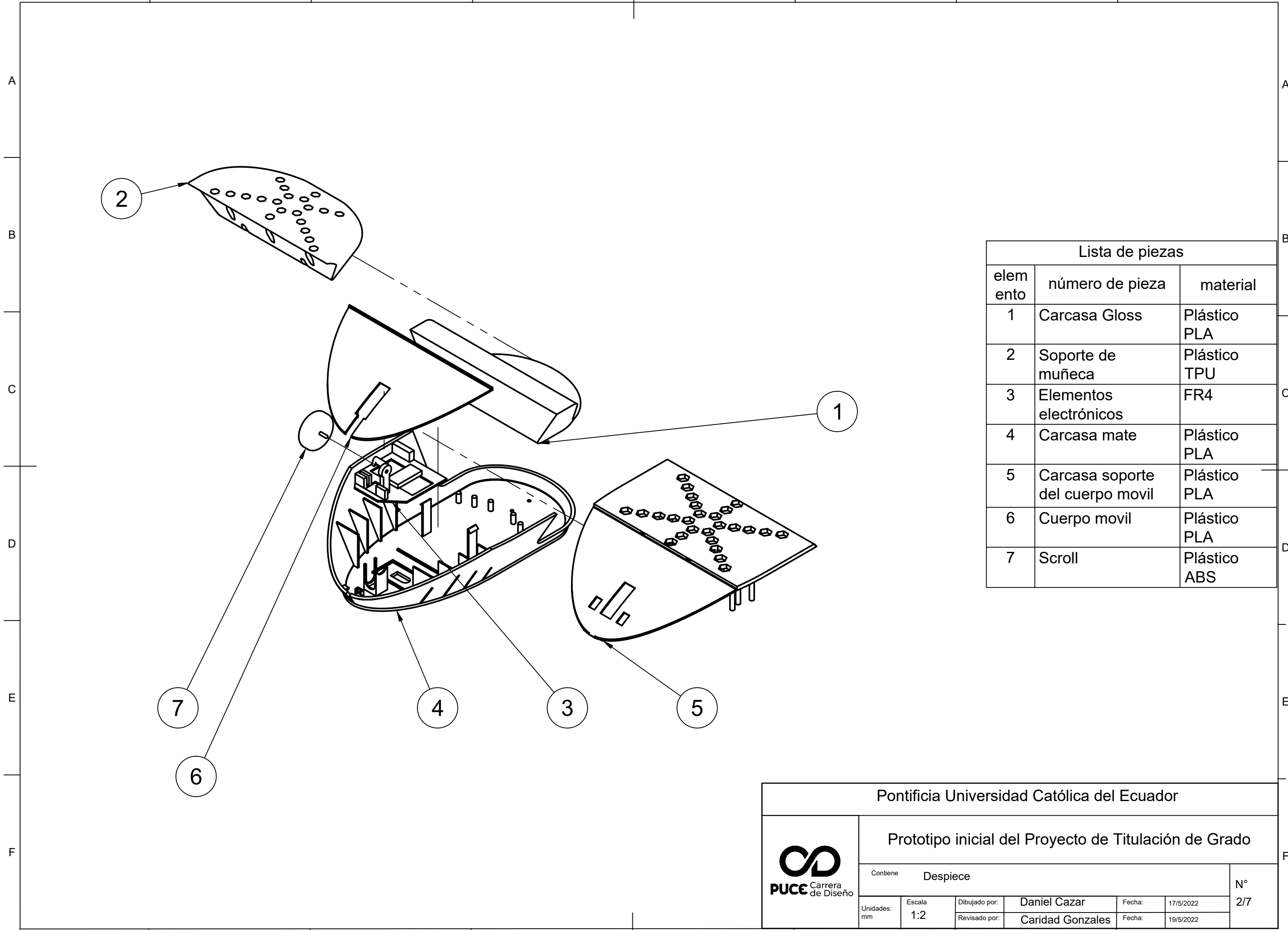


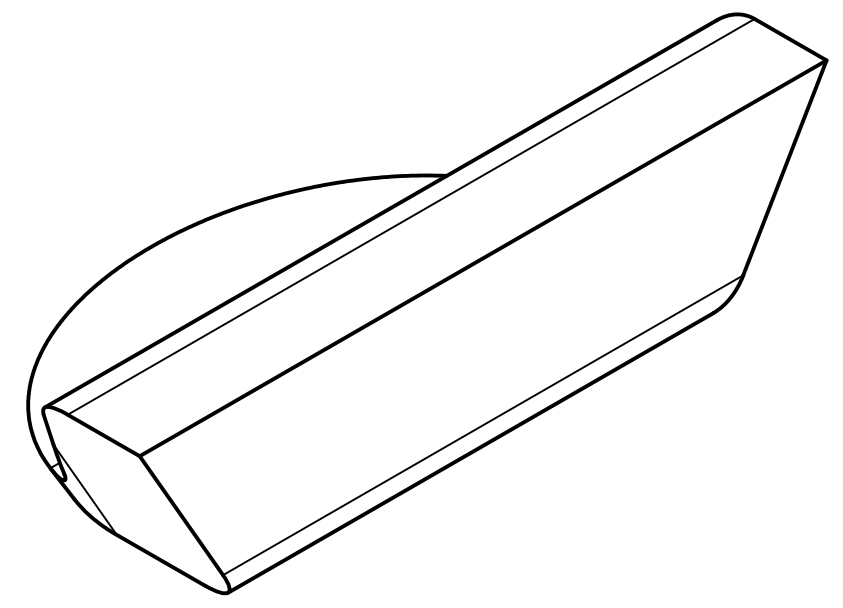
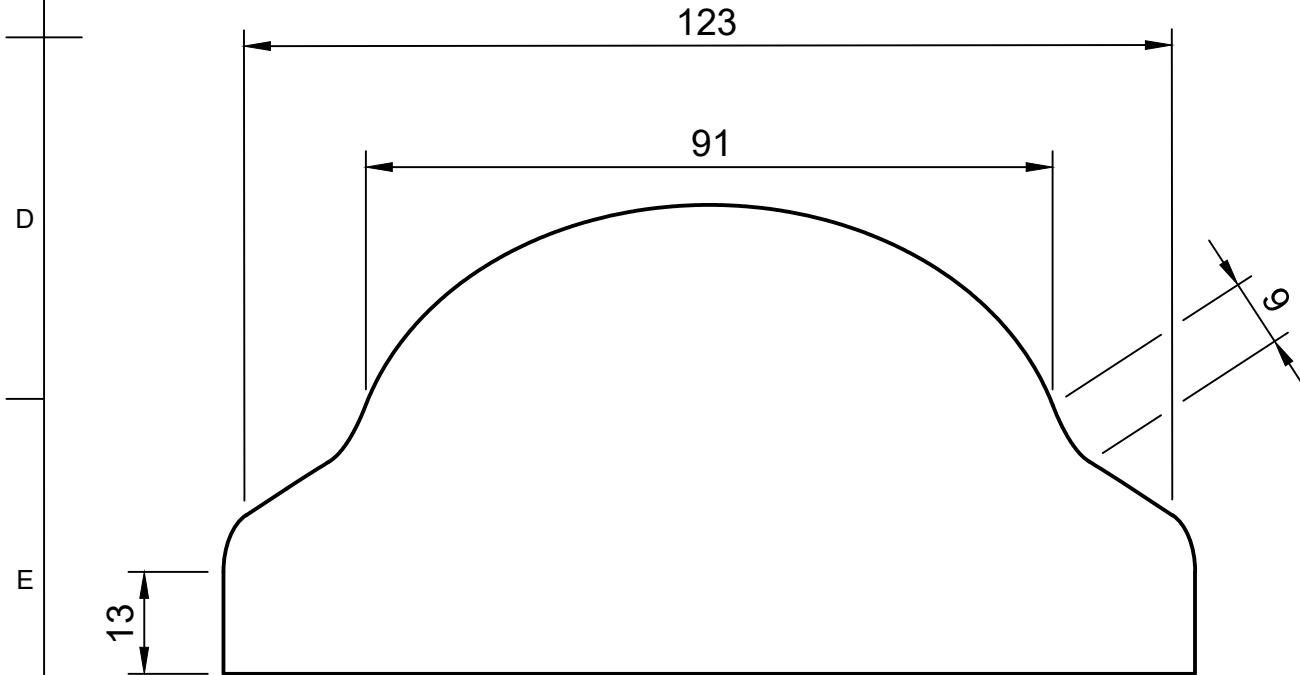
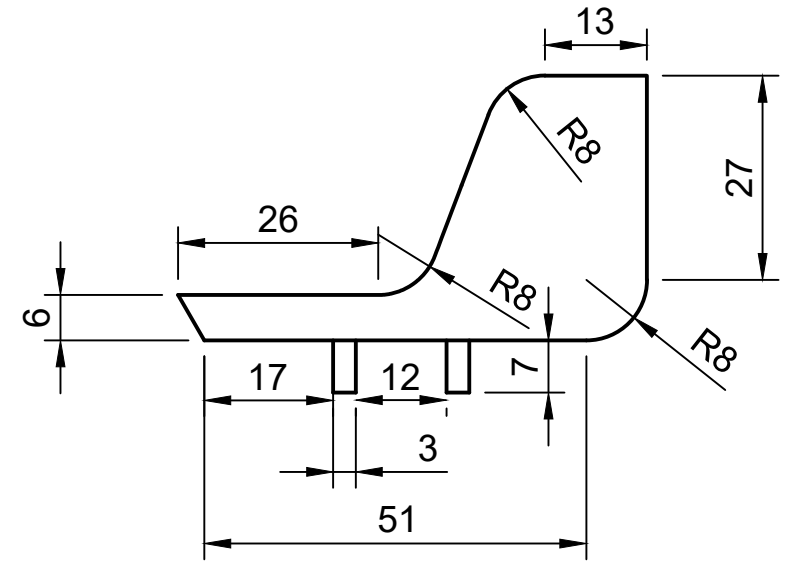
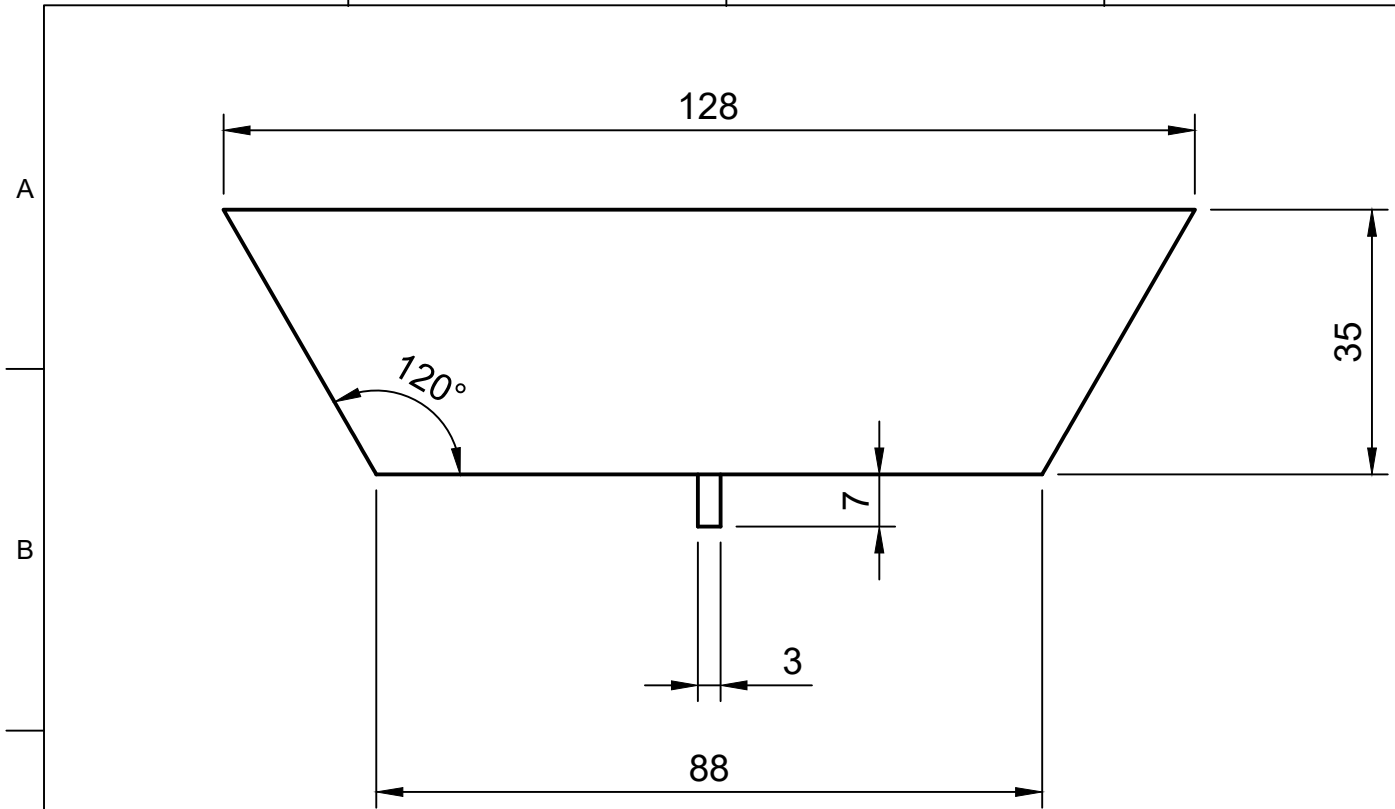
Pontificia Universidad Católica del Ecuador						
	Prototipo inicial del Proyecto de Titulación de Grado					
	Contiene Medidas generales					N° 1/7
	Unidades: mm	Escala 1:2	Dibujado por: Daniel Cazar	Fecha: 17/5/2022		
		Revisado por: Caridad Gonzales	Fecha: 19/5/2022			



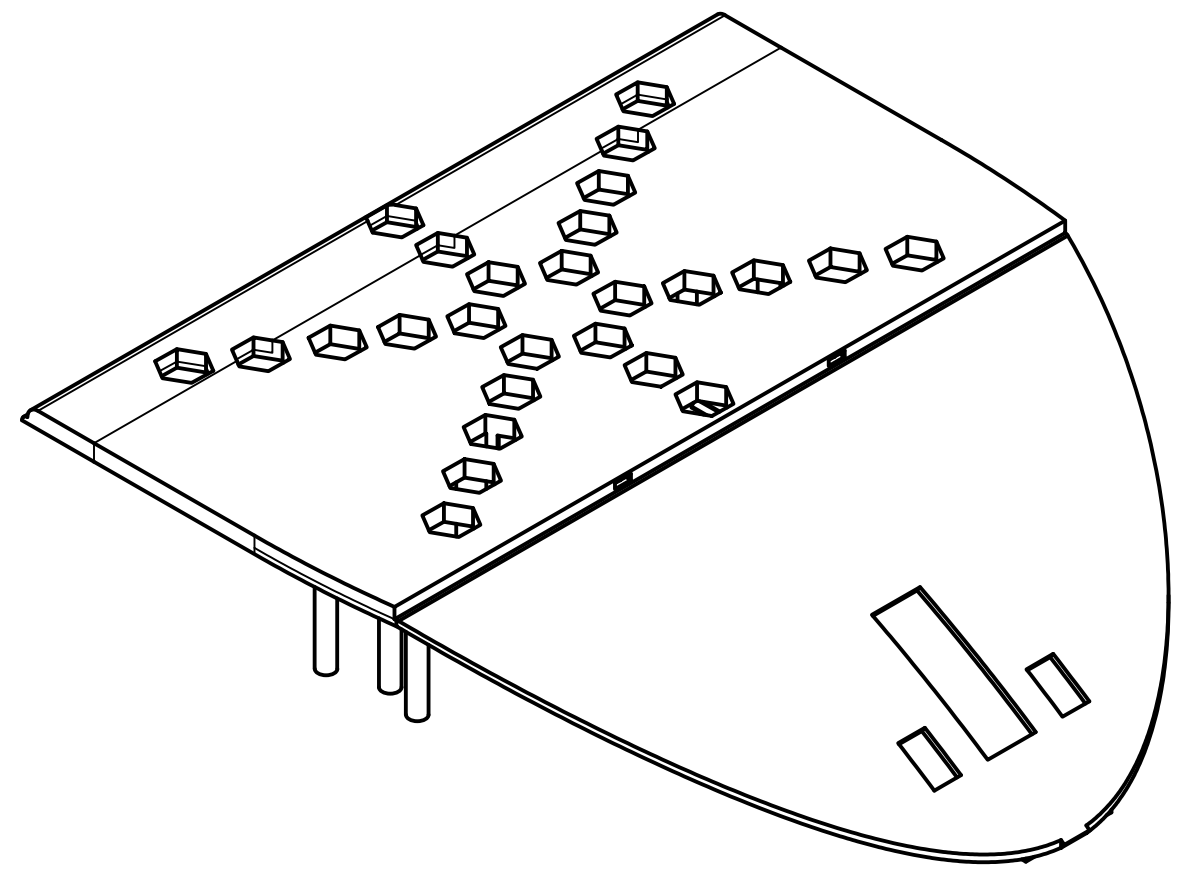
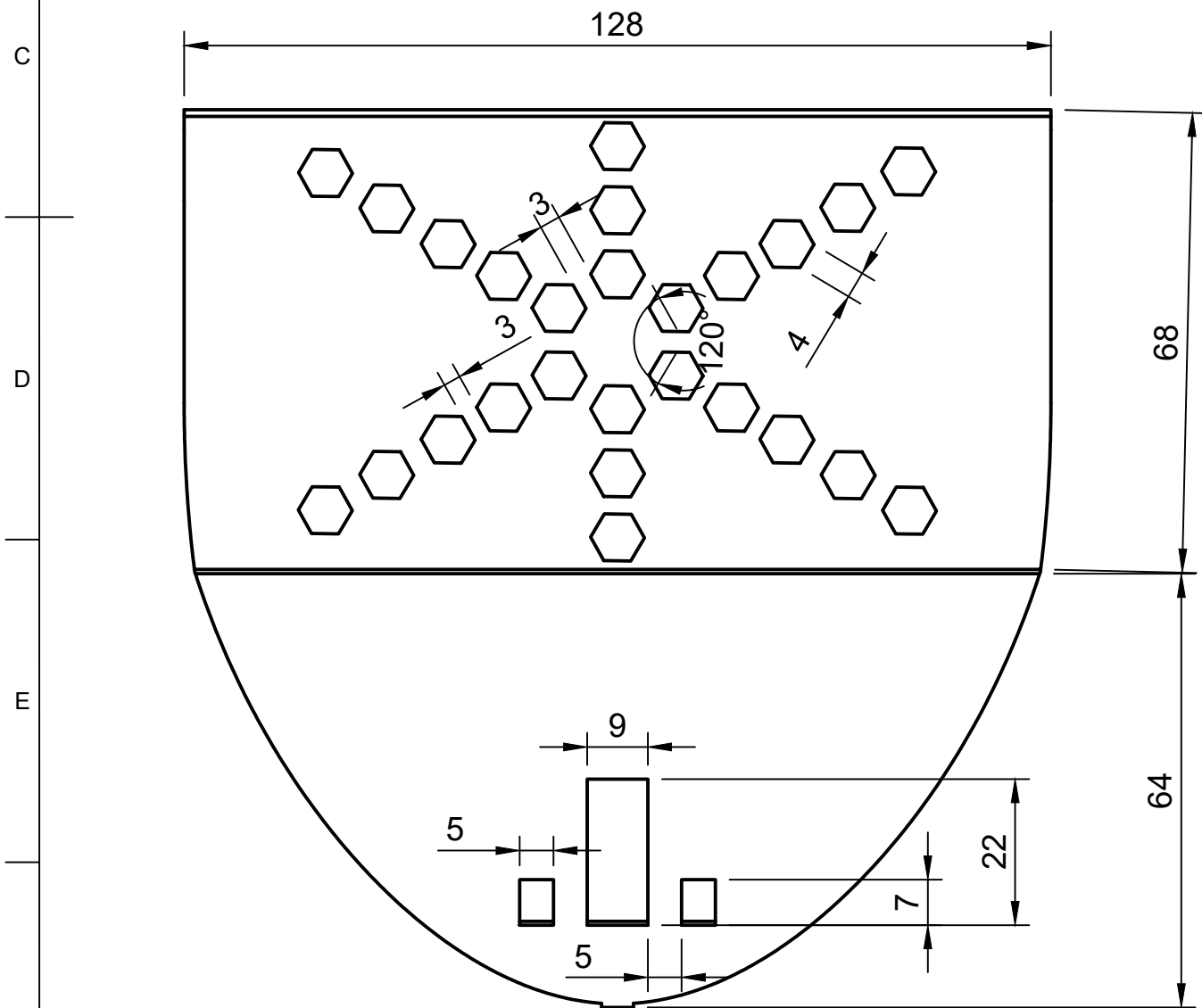
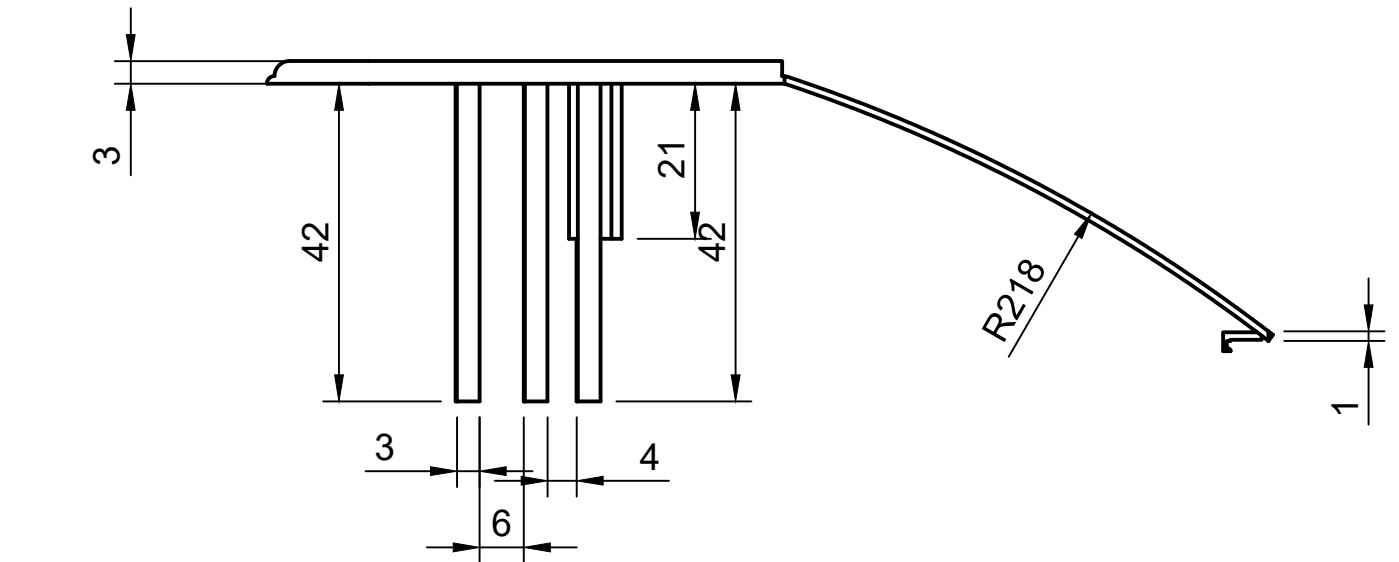
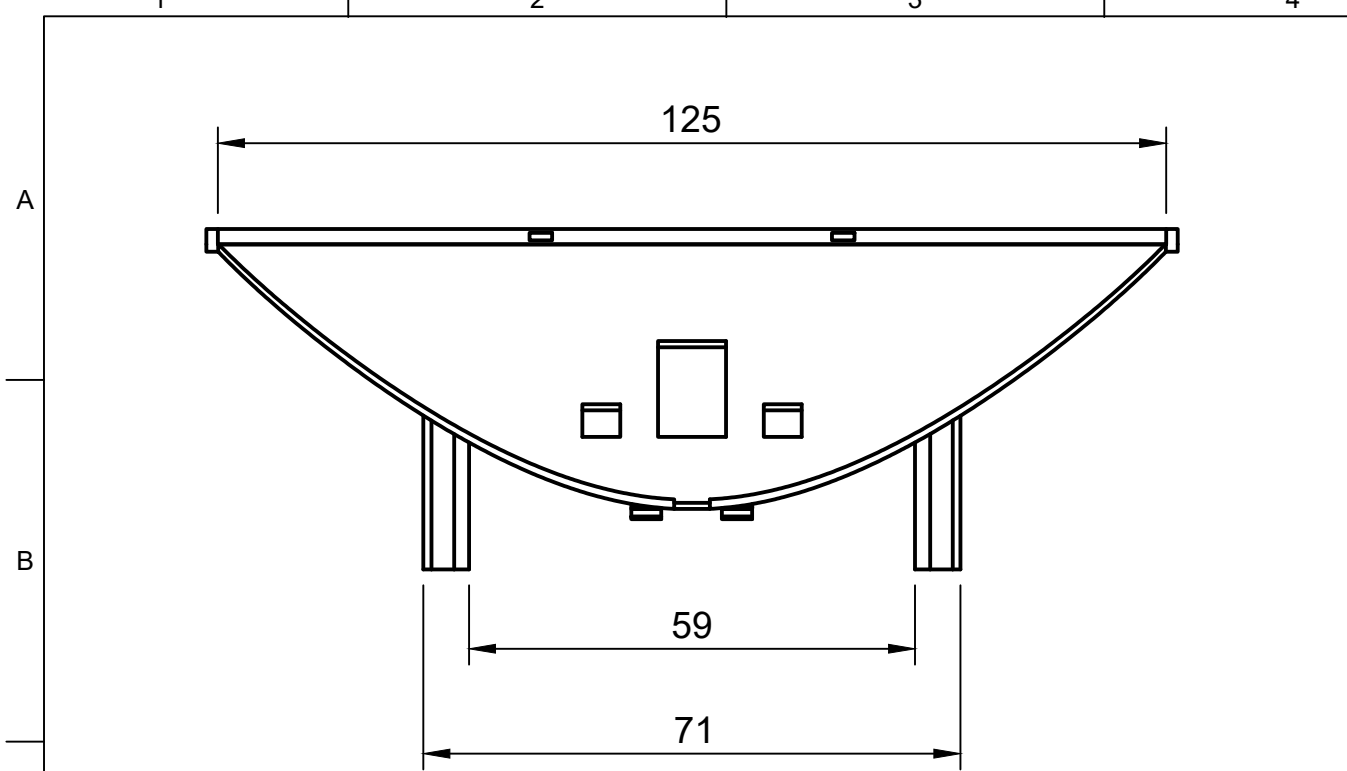
Lista de piezas		
elemento	número de pieza	material
1	Carcasa Gloss	Plástico PLA
2	Soporte de muñeca	Plástico TPU
3	Elementos electrónicos	FR4
4	Carcasa mate	Plástico PLA
5	Carcasa soporte del cuerpo movil	Plástico PLA
6	Cuerpo movil	Plástico PLA
7	Scroll	Plástico ABS

Pontificia Universidad Católica del Ecuador					
 <b>PUCE</b> Carrera de Diseño	Prototipo inicial del Proyecto de Titulación de Grado				
	Contiene Despiece				N° 2/7
	Unidades: mm	Escala 1:2	Dibujado por: Daniel Cazar	Fecha: 17/5/2022	
		Revisado por: Caridad Gonzales	Fecha: 19/5/2022		

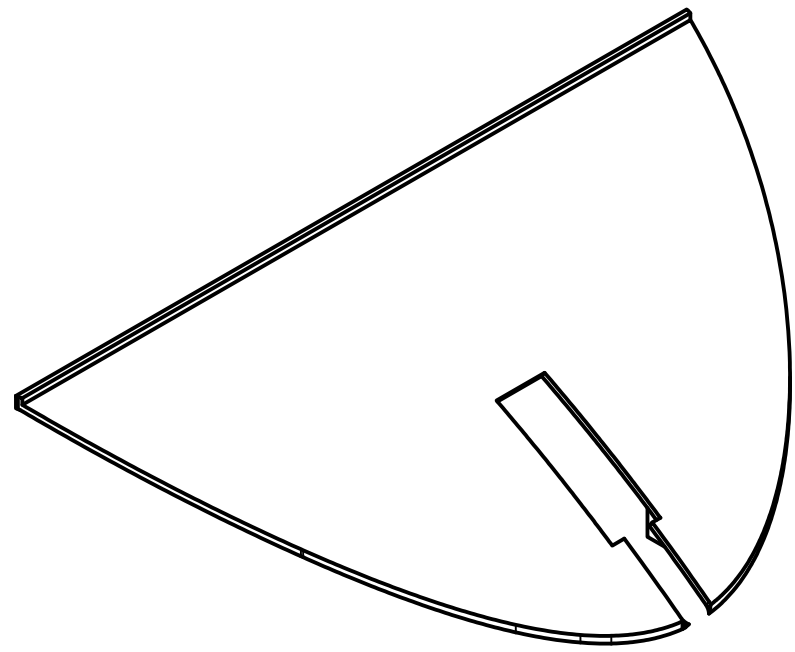
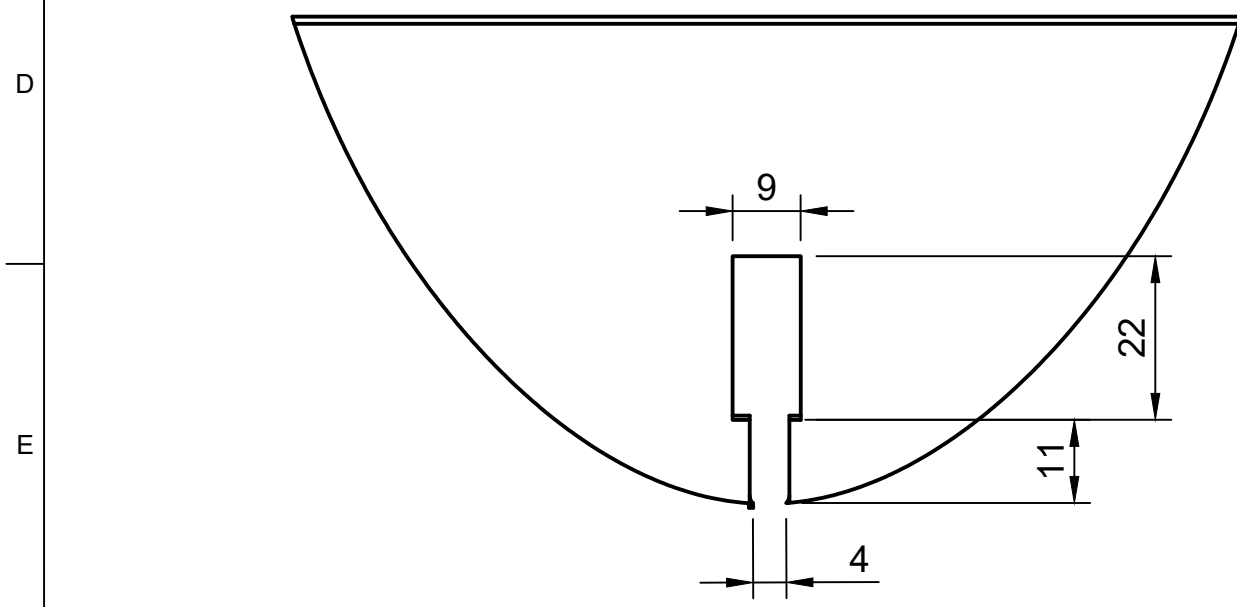
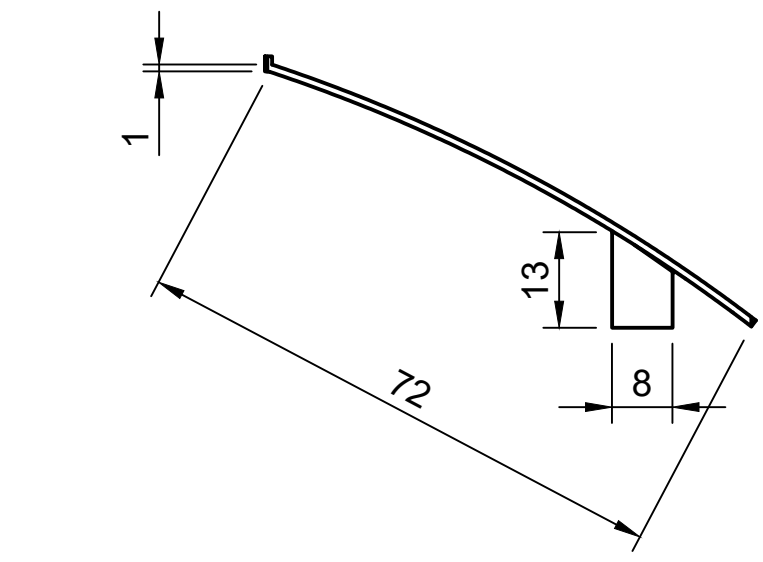
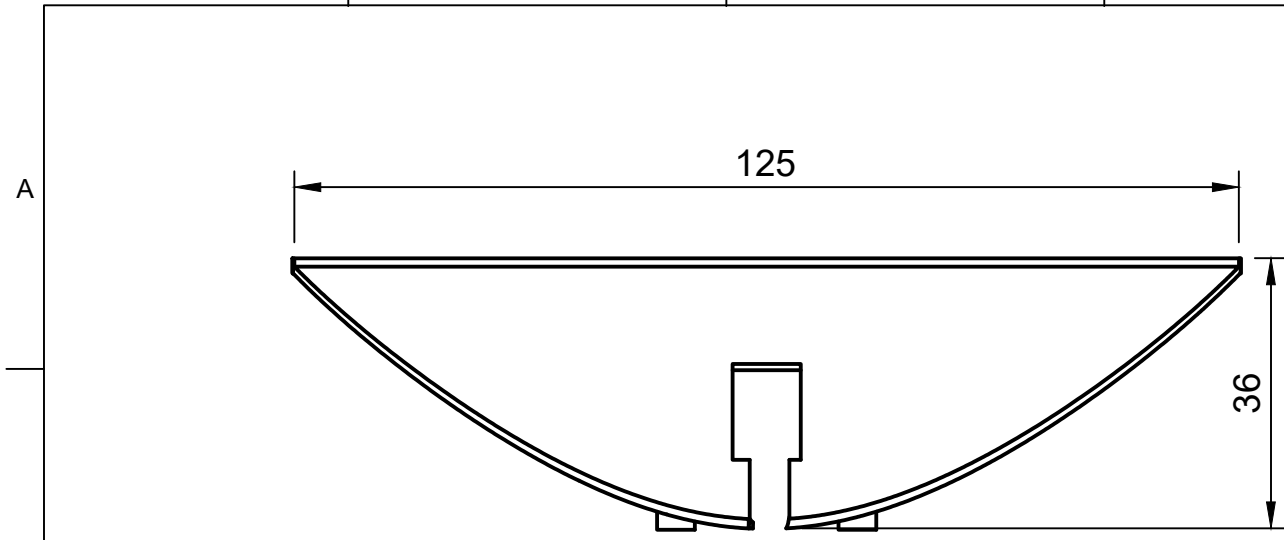





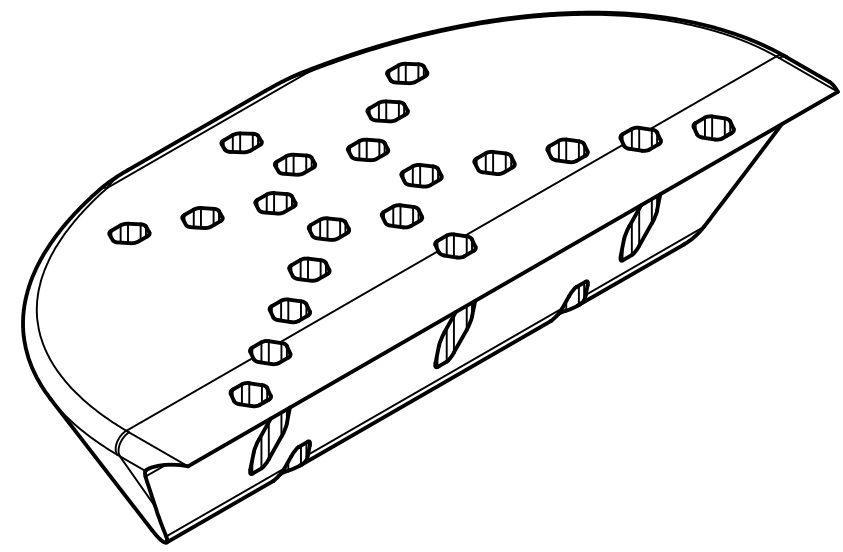
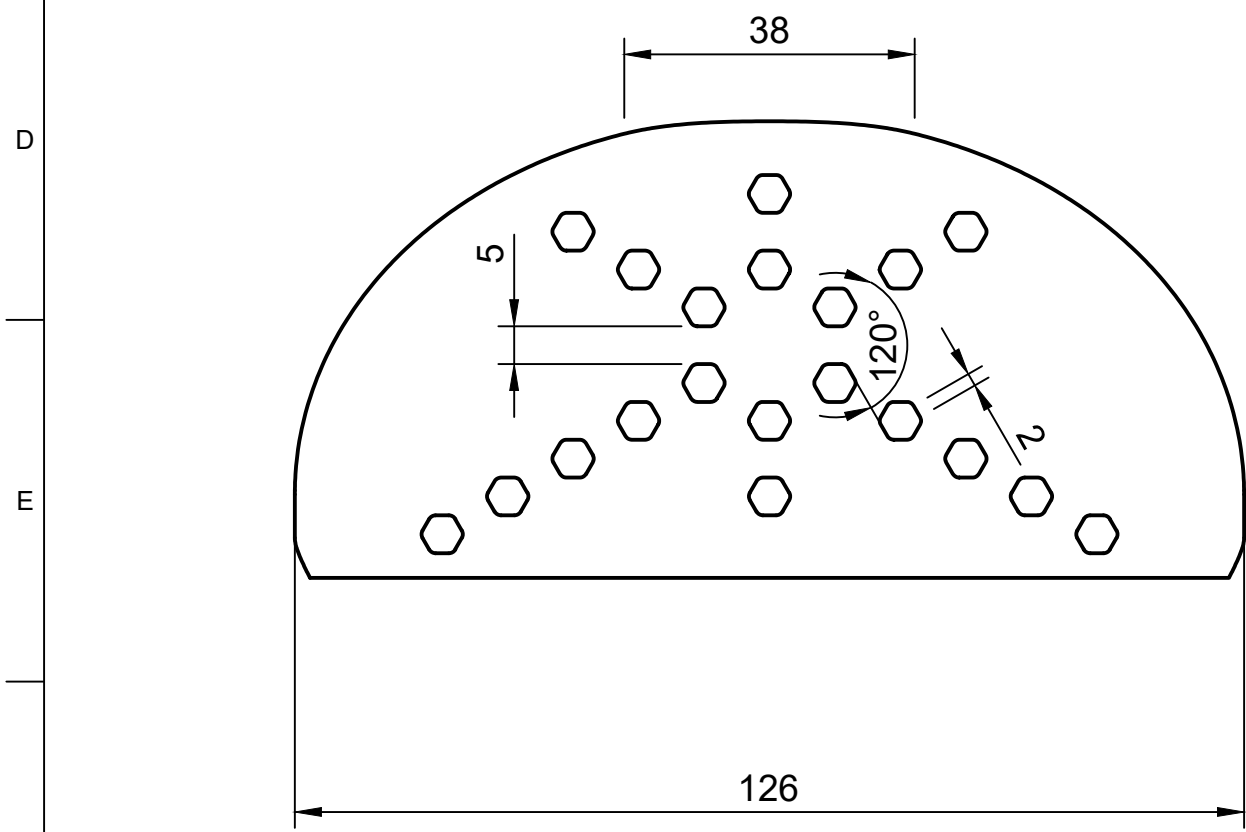
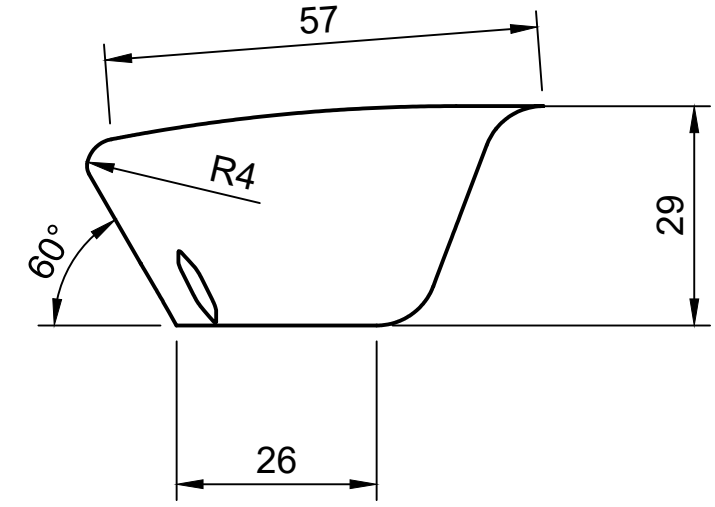
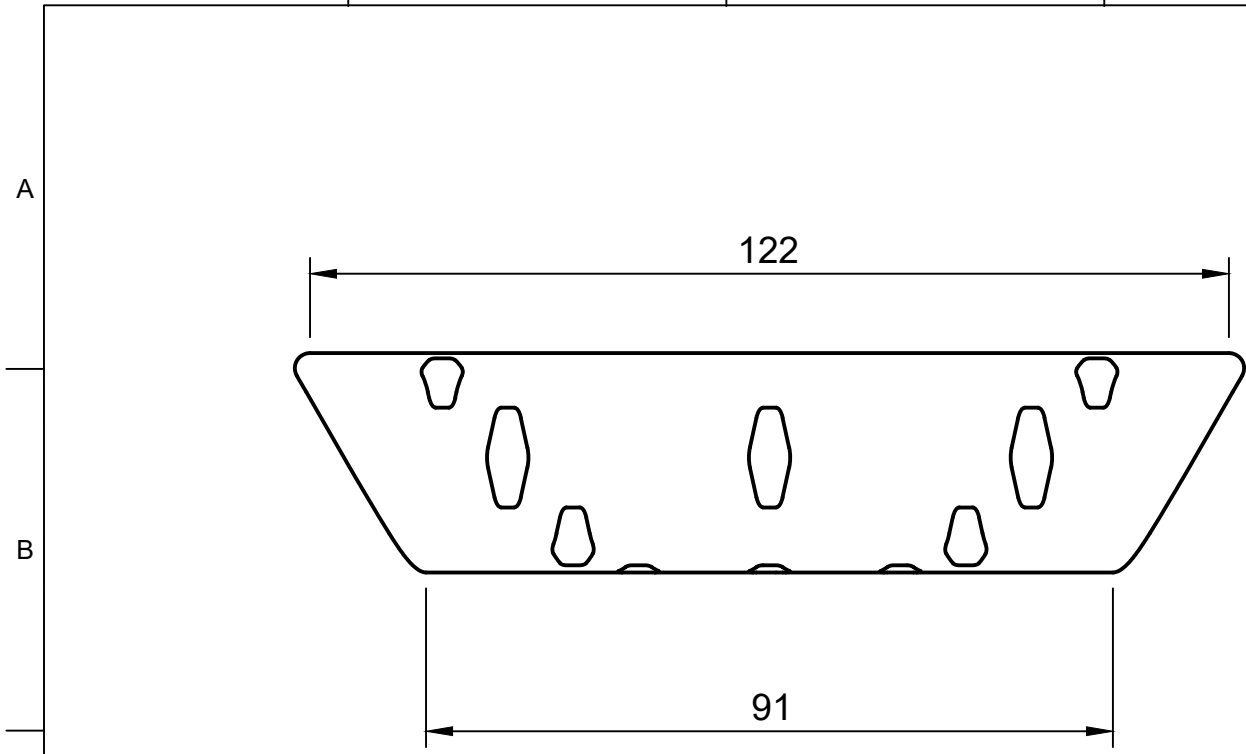
Pontificia Universidad Católica del Ecuador					
Prototipo inicial del Proyecto de Titulación de Grado					
Contiene Carcasa gloss					N° 4/7
Unidades: mm	Escala 1:1	Dibujado por:	Daniel Cazar	Fecha:	
			Revisado por:	Caridad Gonzales	Fecha:



Pontificia Universidad Católica del Ecuador					
Prototipo inicial del Proyecto de Titulación de Grado					
Contiene Carcasa soporte del cuerpo móvil					N° 5/7
Unidades: mm	Escala 1:1	Dibujado por:	Daniel Cazar	Fecha:	
		Revisado por:	Caridad Gonzales	Fecha:	19/5/2022



Pontificia Universidad Católica del Ecuador						
	Prototipo inicial del Proyecto de Titulación de Grado					
	Contiene: Cuerpo móvil					N° 6/7
	Unidades: mm	Escala 1:1	Dibujado por: Daniel Cazar	Fecha: 17/5/2022		
		Revisado por: Caridad Gonzales	Fecha: 19/5/2022			



Pontificia Universidad Católica del Ecuador					
Prototipo inicial del Proyecto de Titulación de Grado					
	Contiene <b>Cuerpo móvil</b>				N° <b>7/7</b>
	Unidades: mm	Escala <b>1:1</b>	Dibujado por: <b>Daniel Cazar</b>	Fecha: 17/5/2022	
			Revisado por: <b>Caridad Gonzales</b>	Fecha: 19/5/2022	