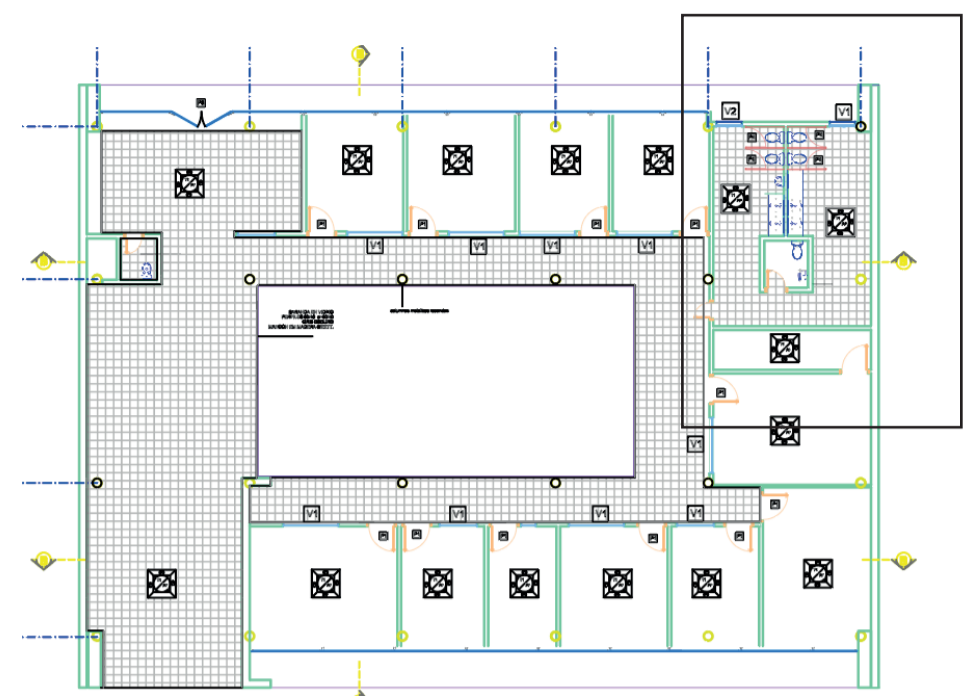


D
E
T
A
I
L
L
E
S

P
L
A
N
O
S

DETALLE BAÑO



1 Inodoro marca Briggs



TAZA CARLTON HET

2 Lavamanos marca Briggs

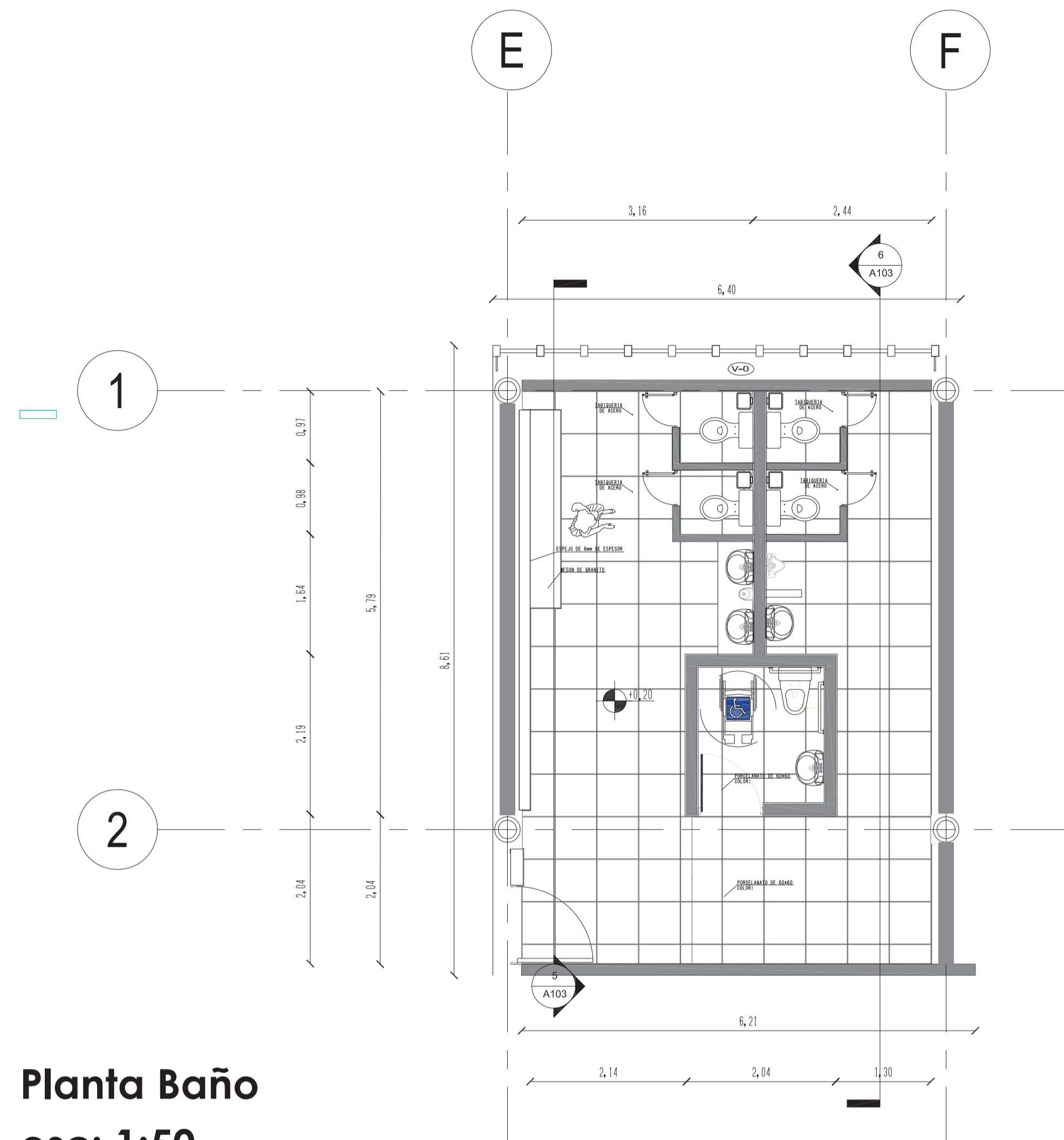


OAKBROOK

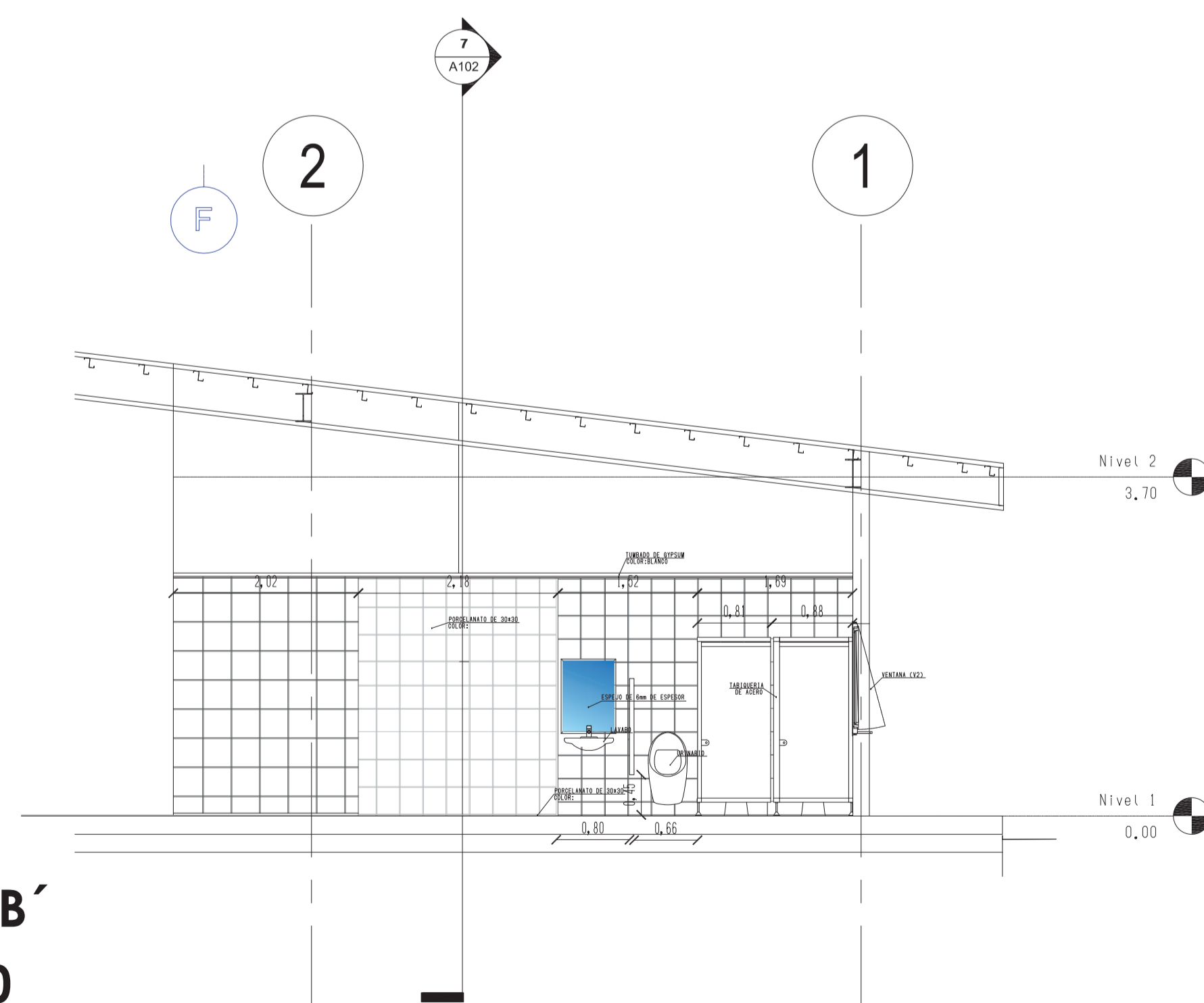
3 Urinario marca Briggs



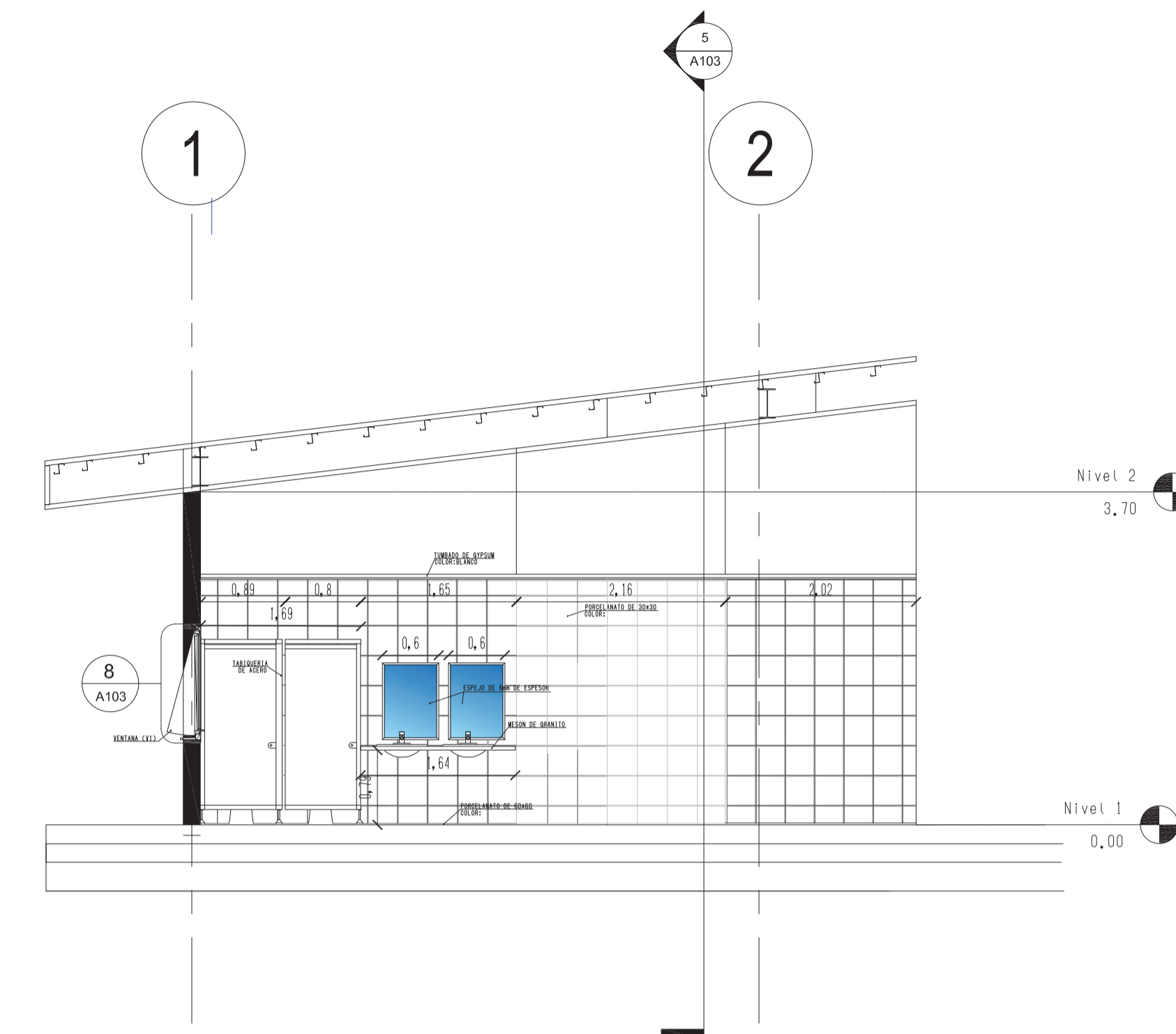
URINARIO CURVE HEU



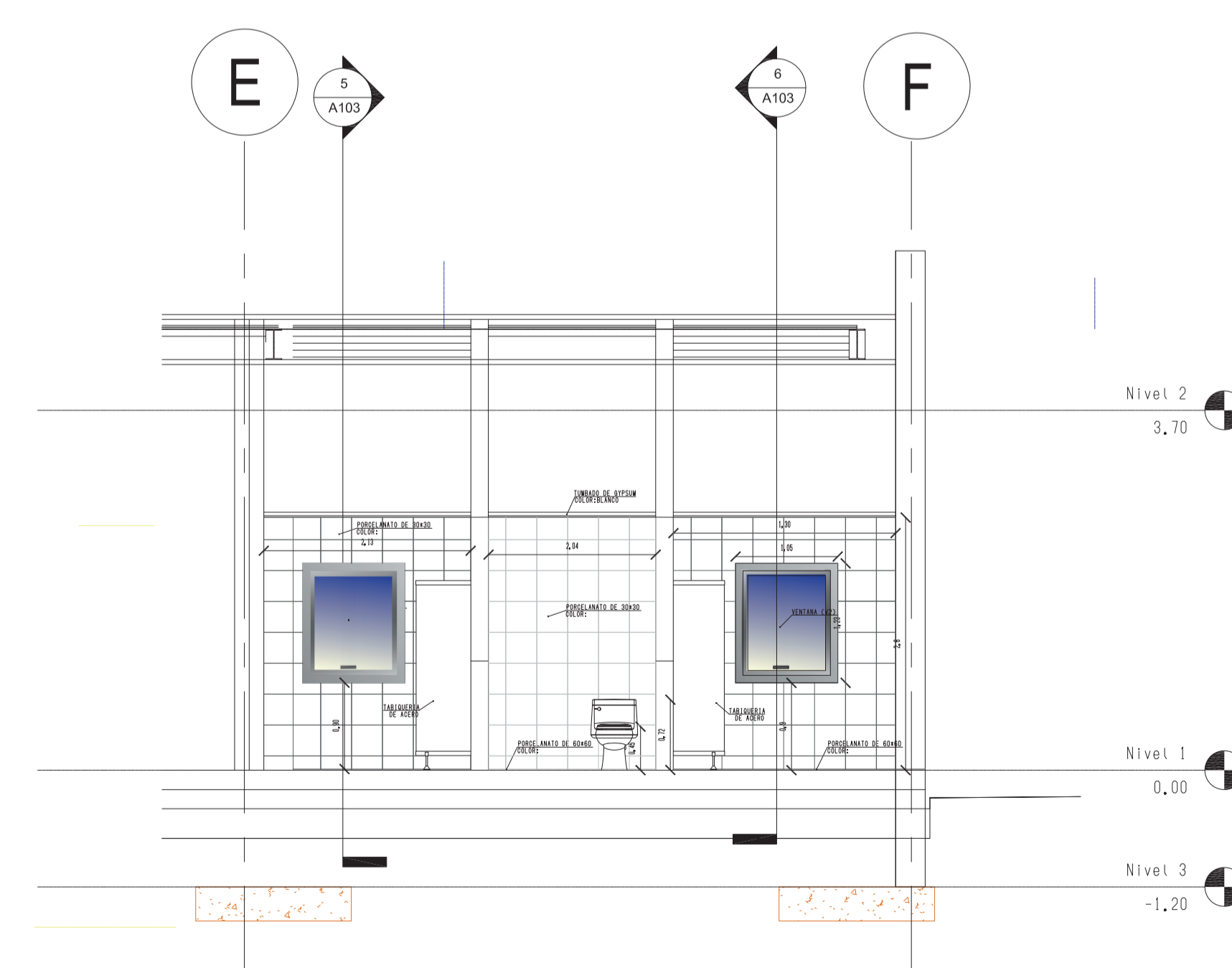
Planta Baño
esc: 1:50



Corte B-B'
esc: 1:50



Corte A -A'
esc: 1:50



Corte C-C'
esc: 1:50

● DETALLE COCINA

7 Plancha marca Fritega S.A



8. Mesa de Trabajo marca Ferrinox Acero Inoxidable



9. Posillera MDF



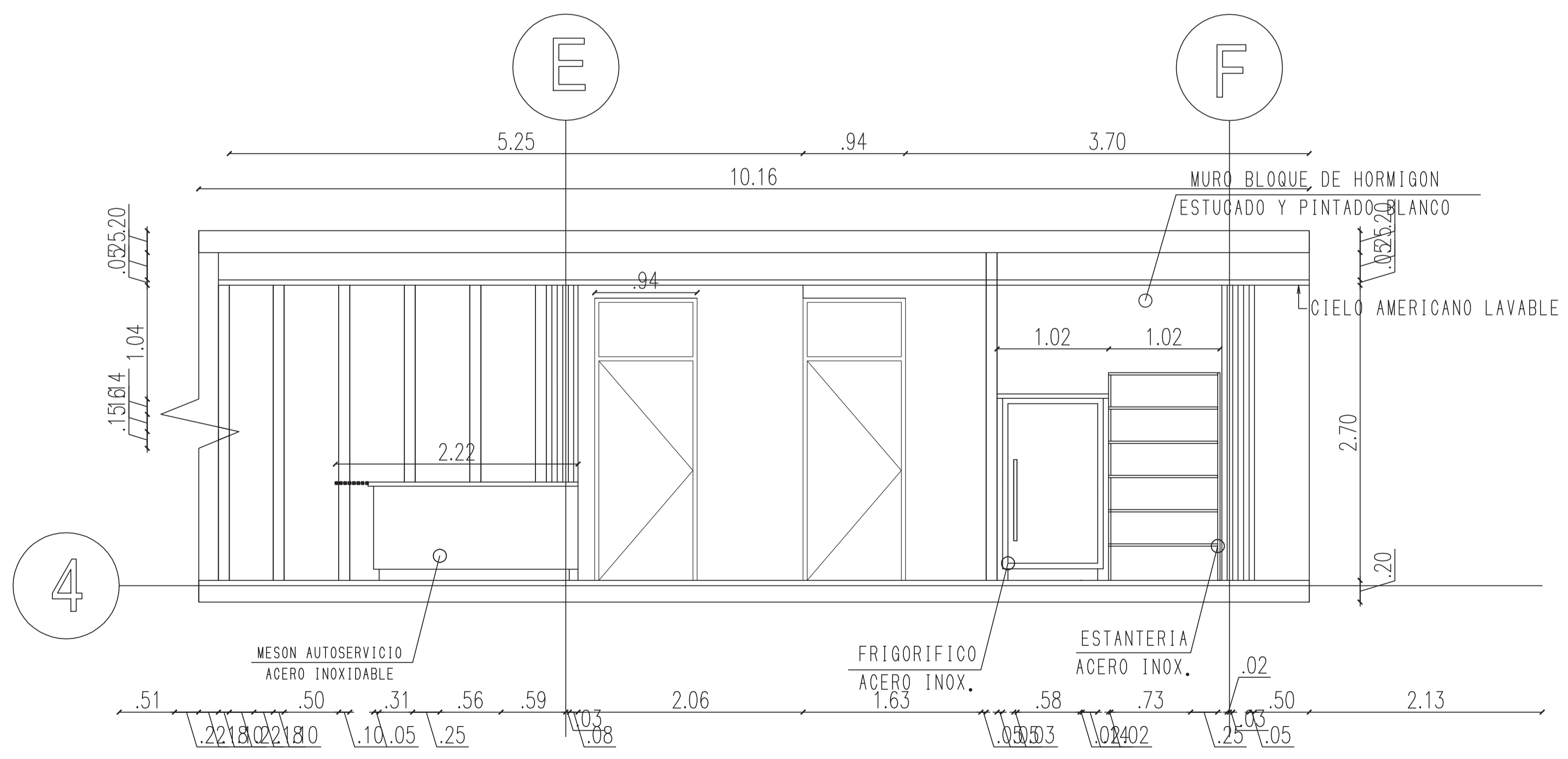
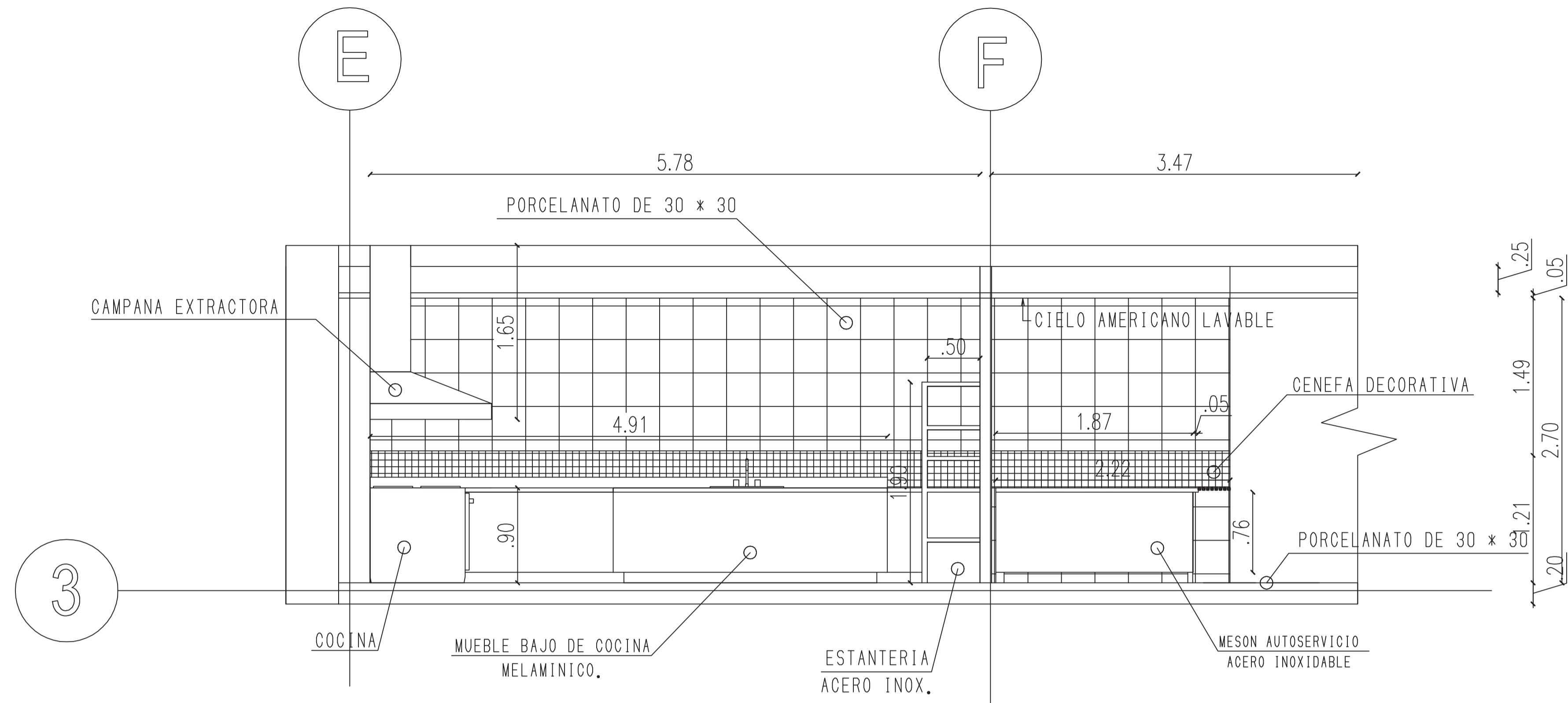
10. Mesa de trabajo con mueble bajo MDF



11. Lavadero marca Fritega S.A



12. Self Servise marca Fritega S.A



PONTIFICIA UNIVERSIDAD CATÓLICA DEL ECUADOR
FACULTAD DE ARQUITECTURA, DISEÑO Y ARTES
TRABAJO DE FIN DE CARRERA

TEMA CASA ASISTENCIAL DE REHABILITACION INTEGRAL
CONTIENEN:
DETALLE COCINA COMPLETO

DIRECTOR: ARQ. OSVALDO PALADINES
NOMBRE:
LADY ARGOTI

NOTAS TÉCNICAS:

SELLO Y FIRMAS DE APROBACIÓN:

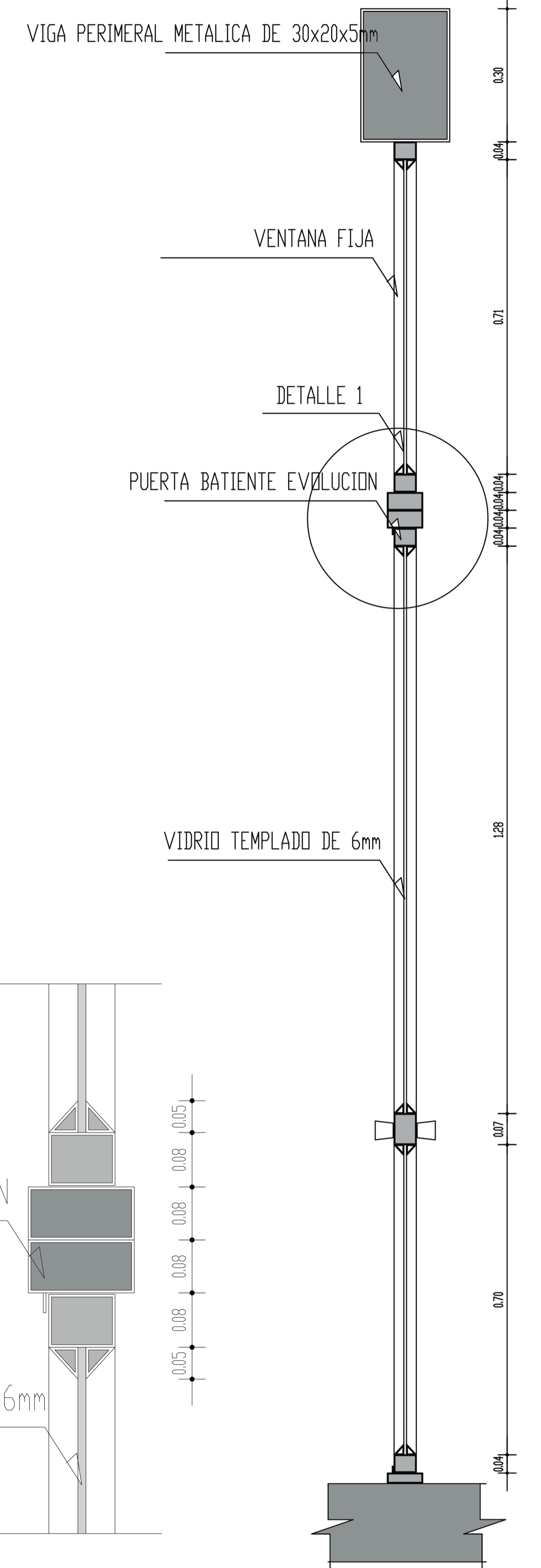
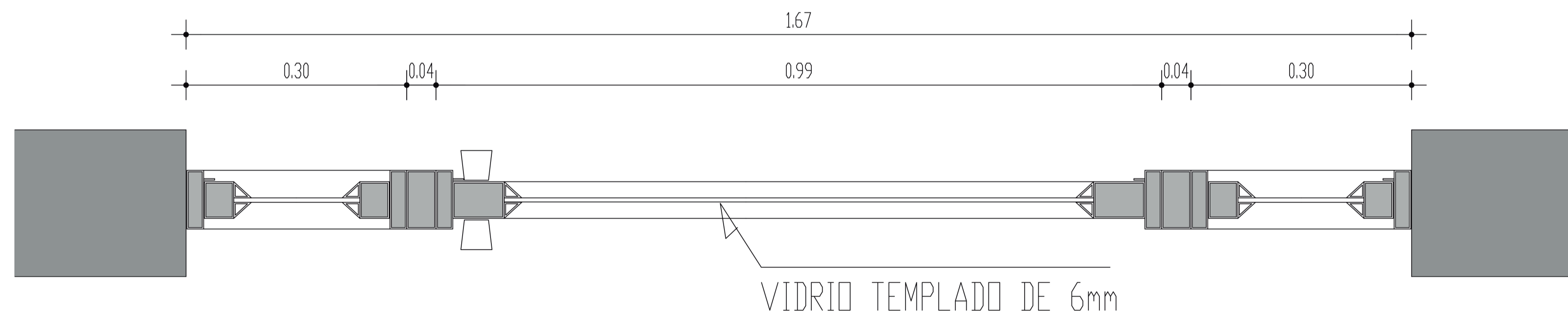
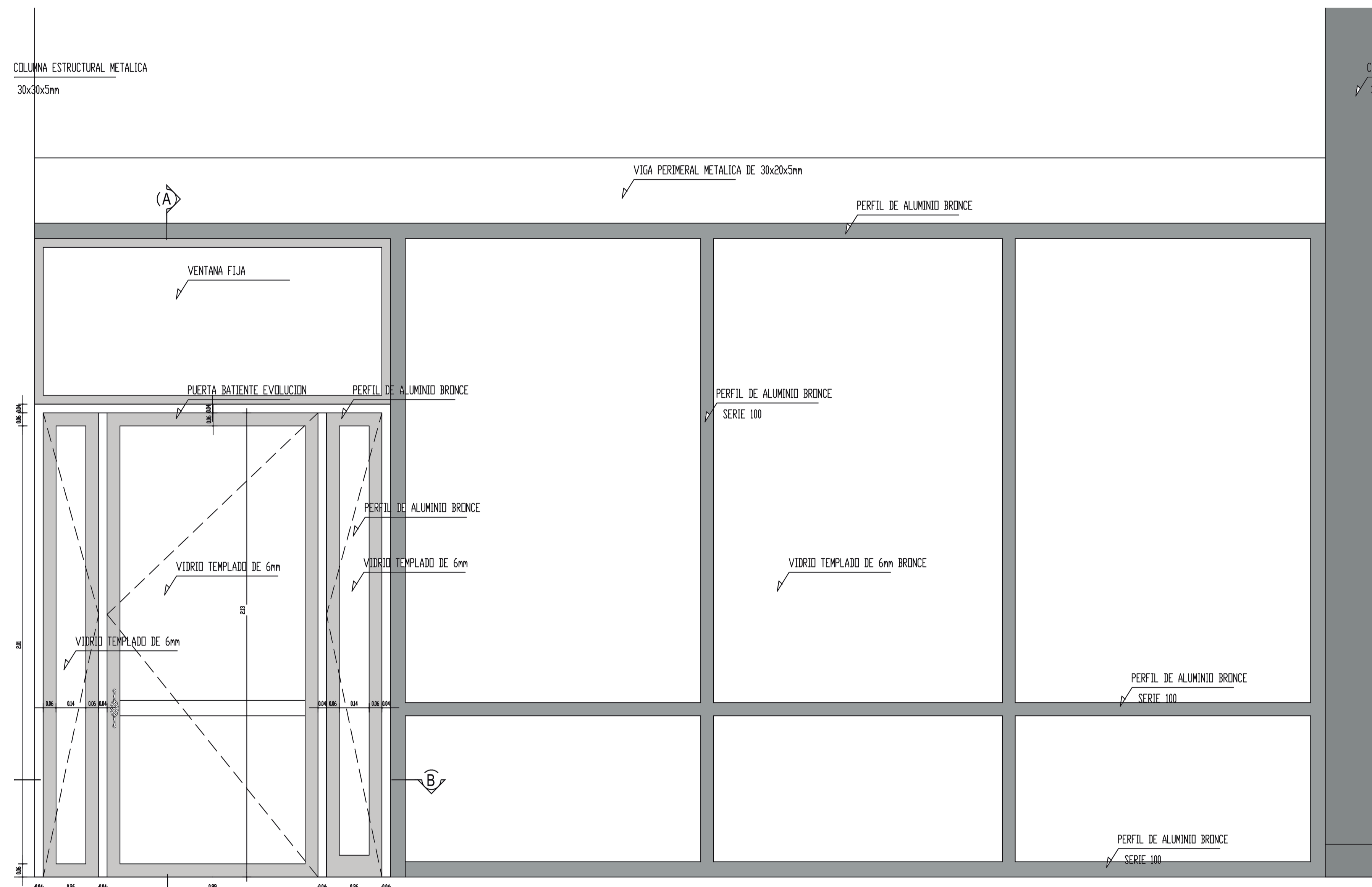
UBICACIÓN:
VALLE DE LOS CHILLOS
CONOCOTO
BARRIO "CIUDAD DEL NIÑO"

D 03

FECHA:
01/02/2018
ESCALA:
INDICADA

● DETALLE PUERTA

Vista Frontal Puerta Pincipal - Área Visitas

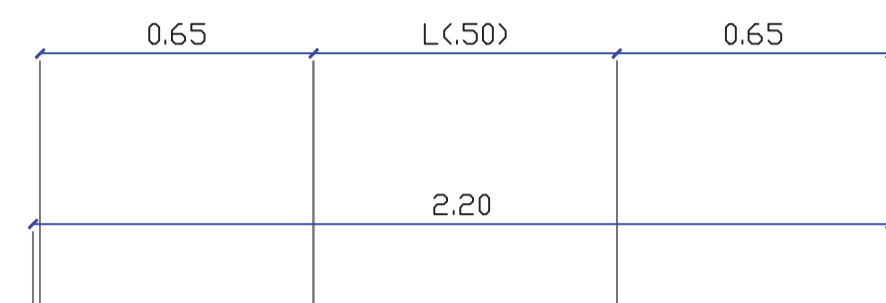
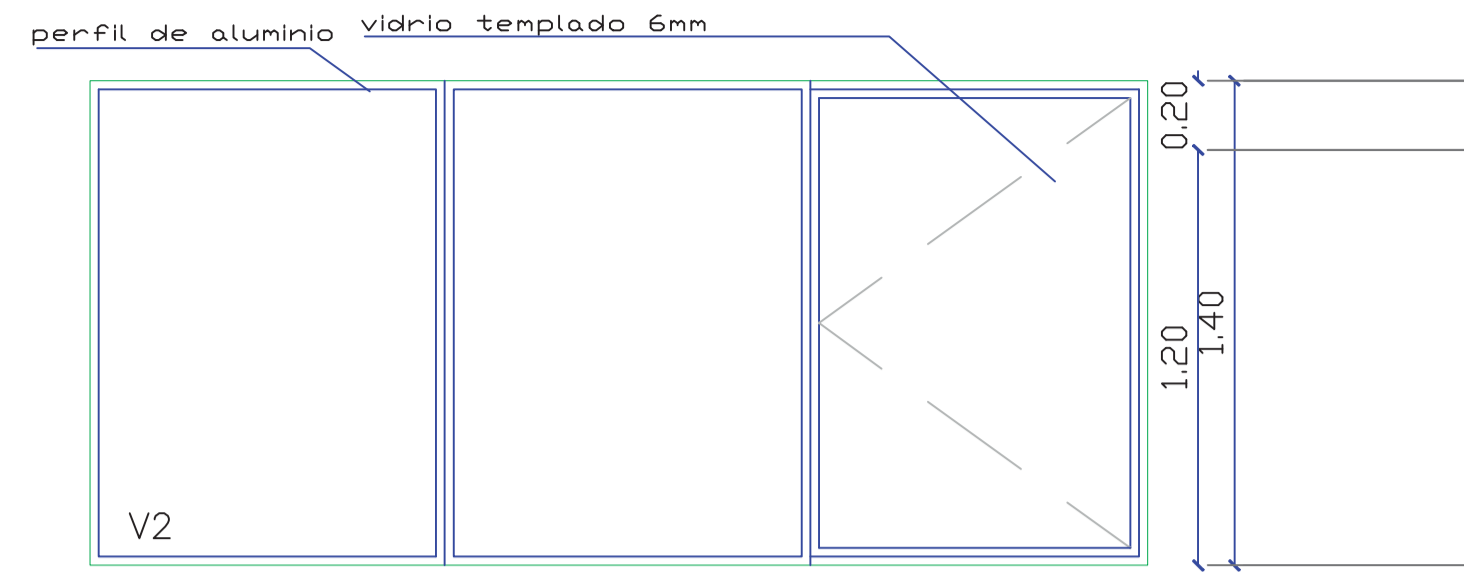


PUERTA BATIENTE EVOLUCION
COLOR BRONCE SERIE 100

VIDRIO TEMPLADO DE 6mm
COLOR CLARO

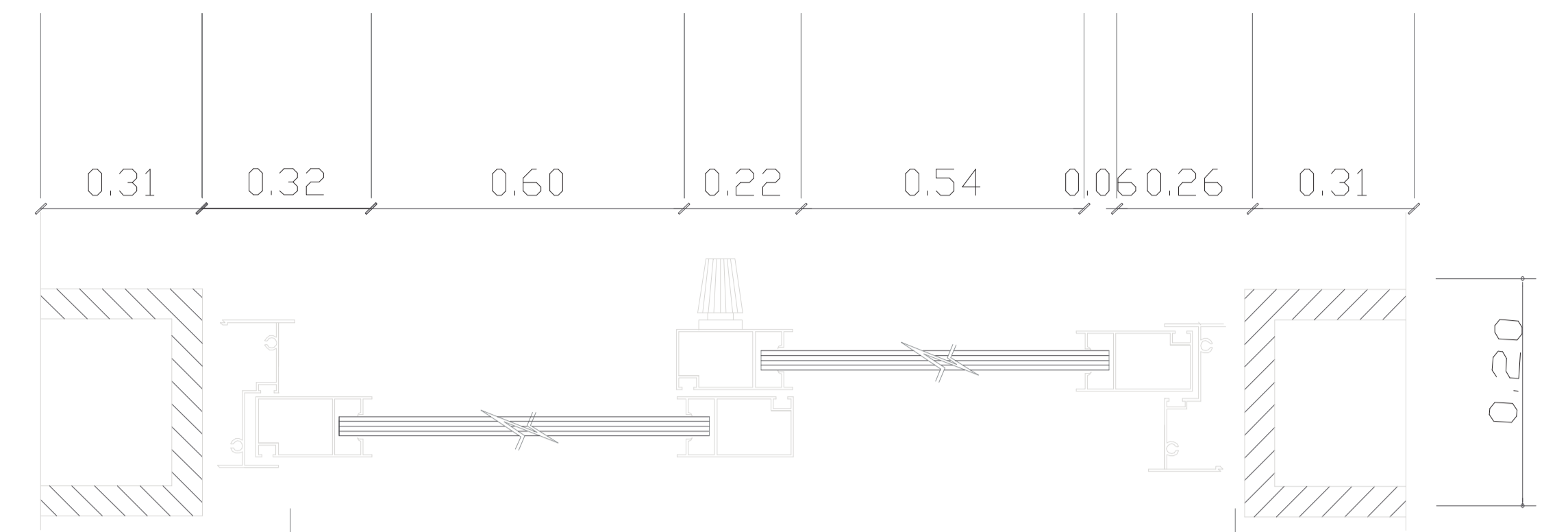
DETALLE VENTANA

Vista Frontal Ventana Tipo



DETALLE 1

DETALLE 2



SECCION CORREDIZA B

1.80

CUBIERTA

vidrio templado 6mm

perfil de aluminio

0.170.01

0.55

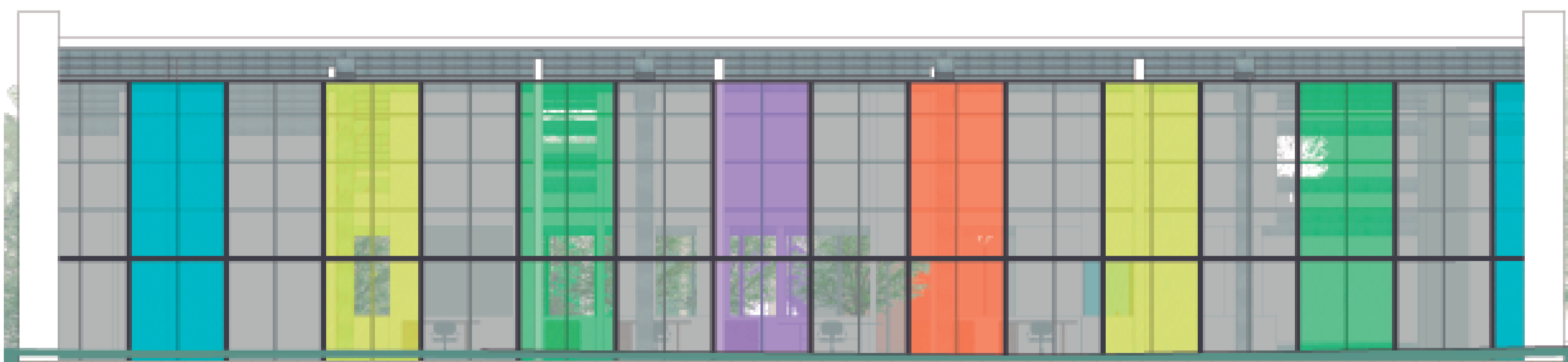
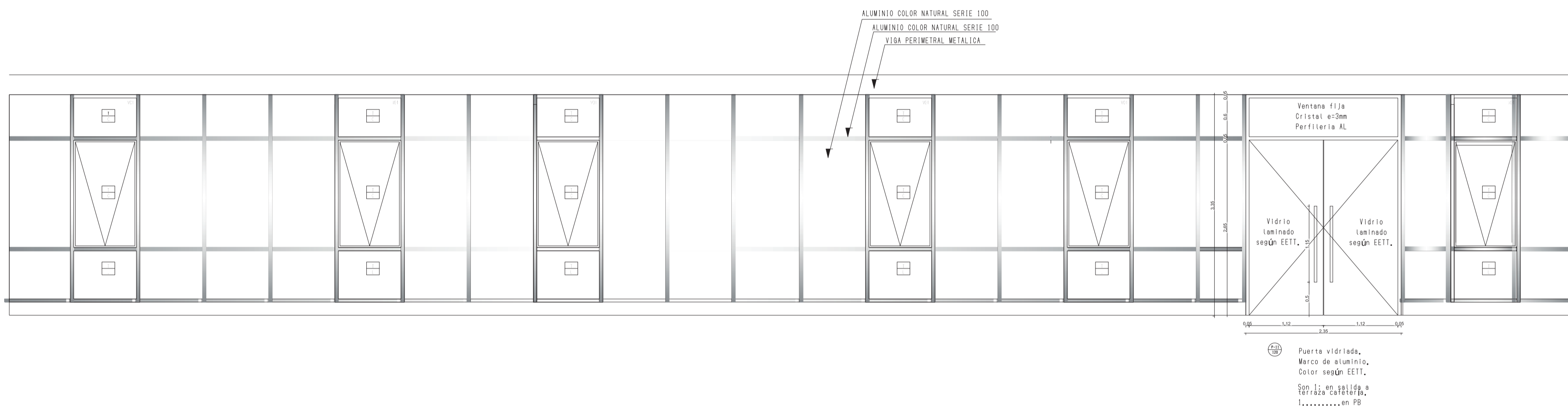
0.05

0.96

0.04

0.20

SECCION CORREDIZA A



PONTIFICIA UNIVERSIDAD CATÓLICA DEL ECUADOR
FACULTAD DE ARQUITECTURA, DISEÑO Y ARTES

TRABAJO DE FIN DE CARRERA

TEMA: CASA ASISTENCIAL DE REHABILITACION INTEGRAL

CONTIENEN:
DETALLE DE PUERTA TIPO 1

DIRECTOR: ARQ. OSVALDO PALADINES

NOMBRE:
LADY ARGOTI

NOTAS TÉCNICAS:

SELLO Y FIRMAS DE APROBACIÓN:

UBICACIÓN:

VALLE DE LOS CHILLOS
CONOCOTO
BARRIO "CIUDAD DEL NIÑO"

D 04

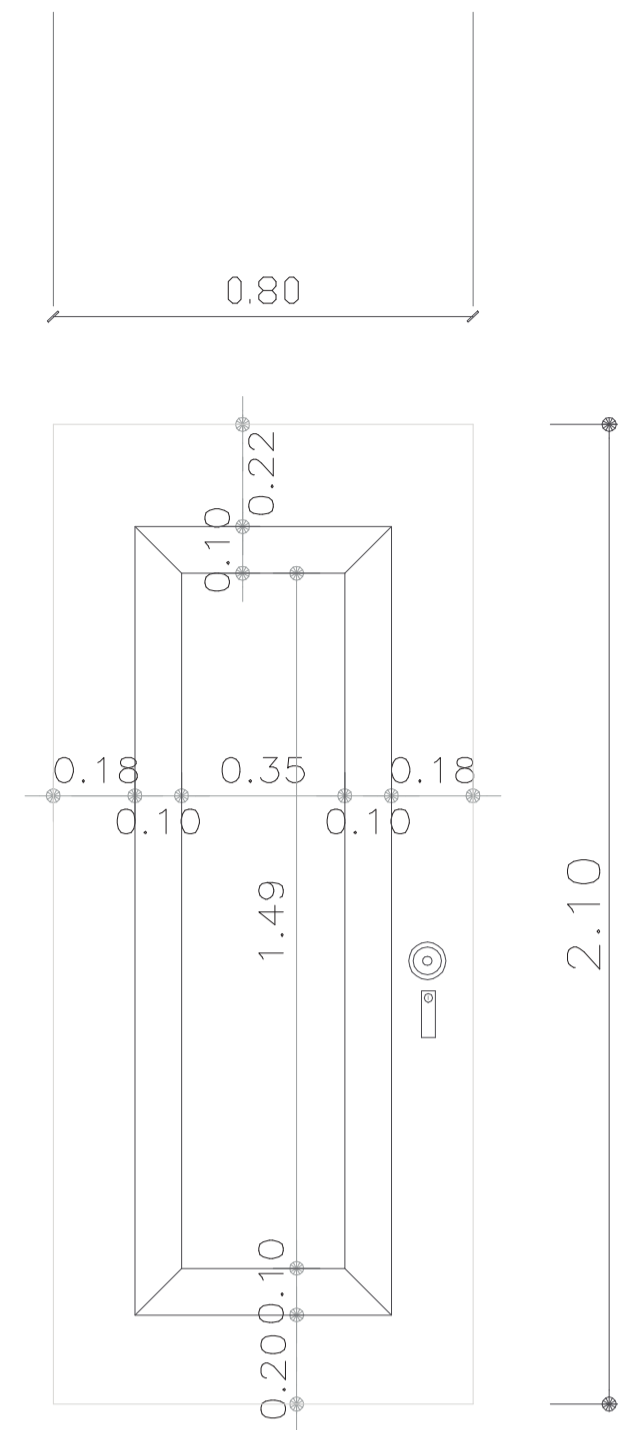
FECHA:

01/02/2018

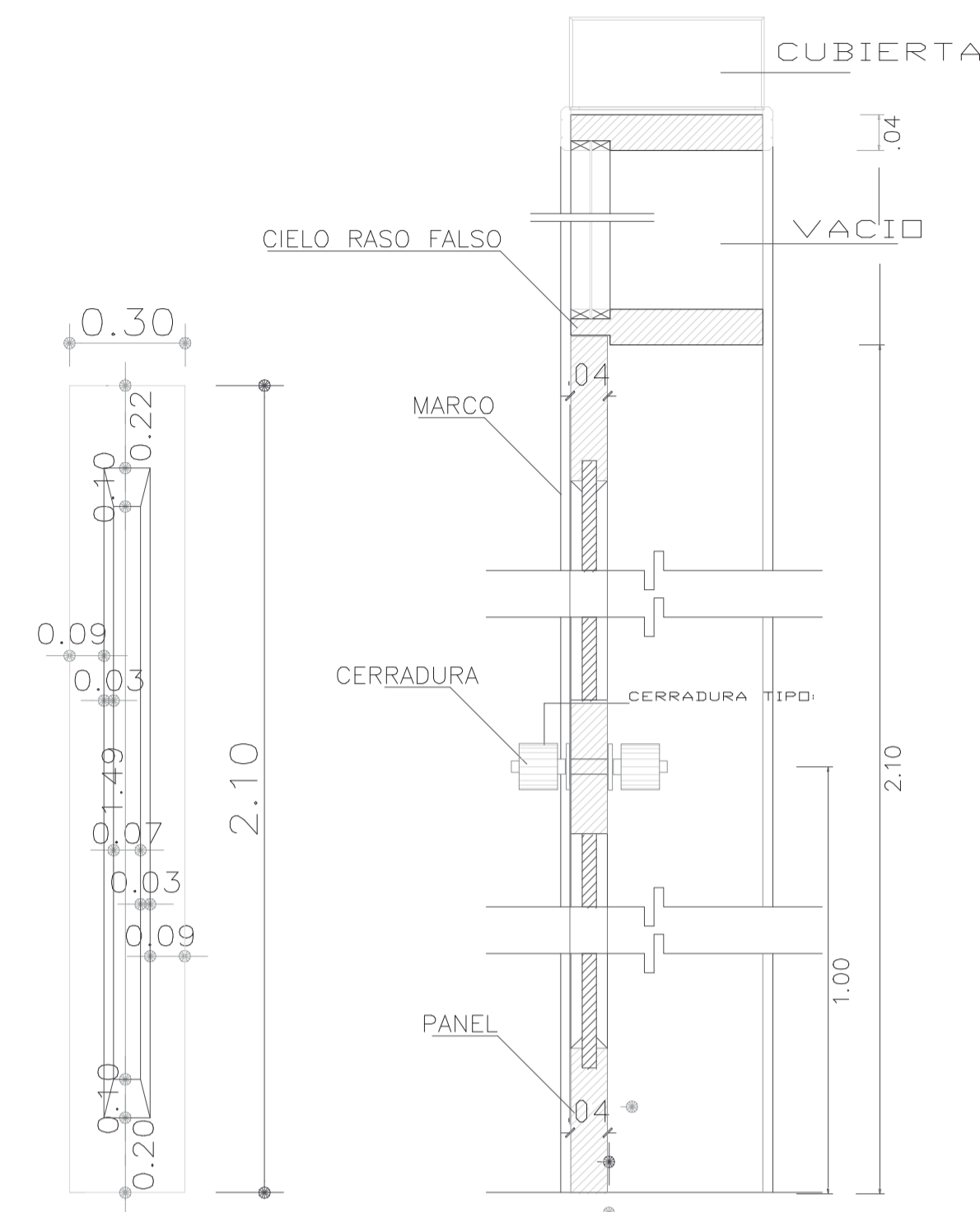
ESCALA:

INDICADA

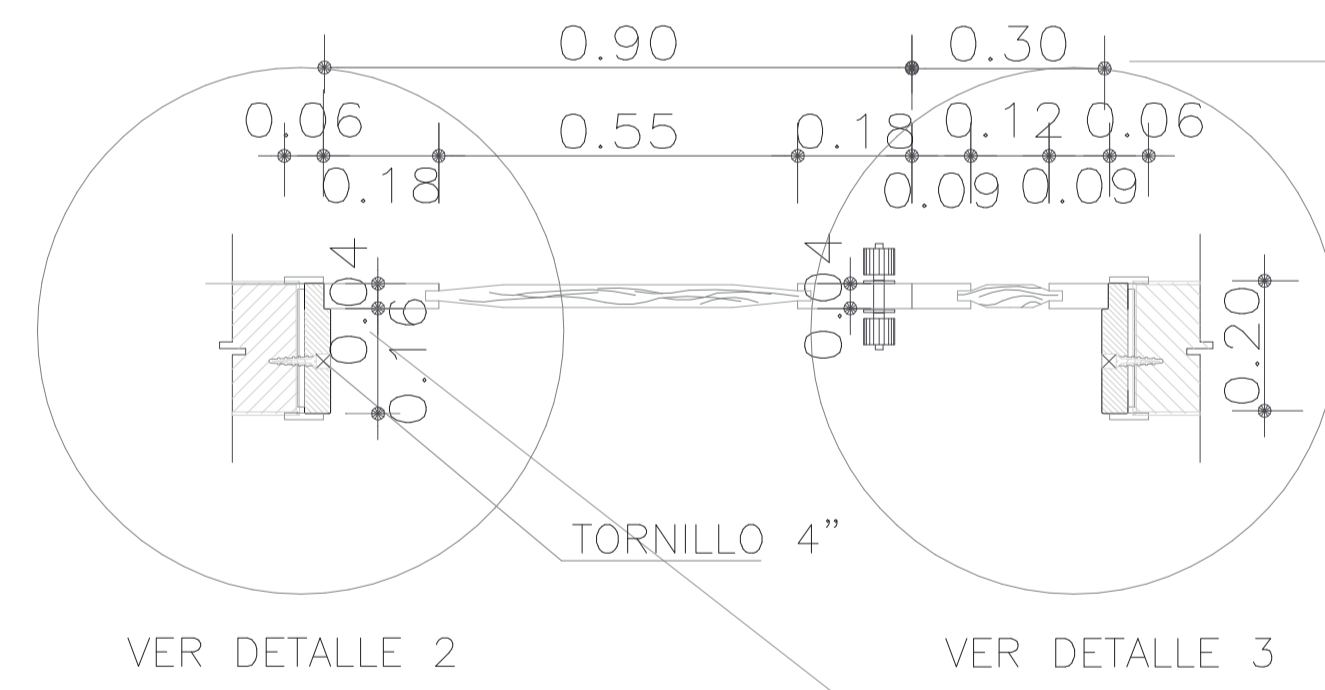
● DETALLE PUERTA INTERNA



P4
DETALLE P4
escala 1:25

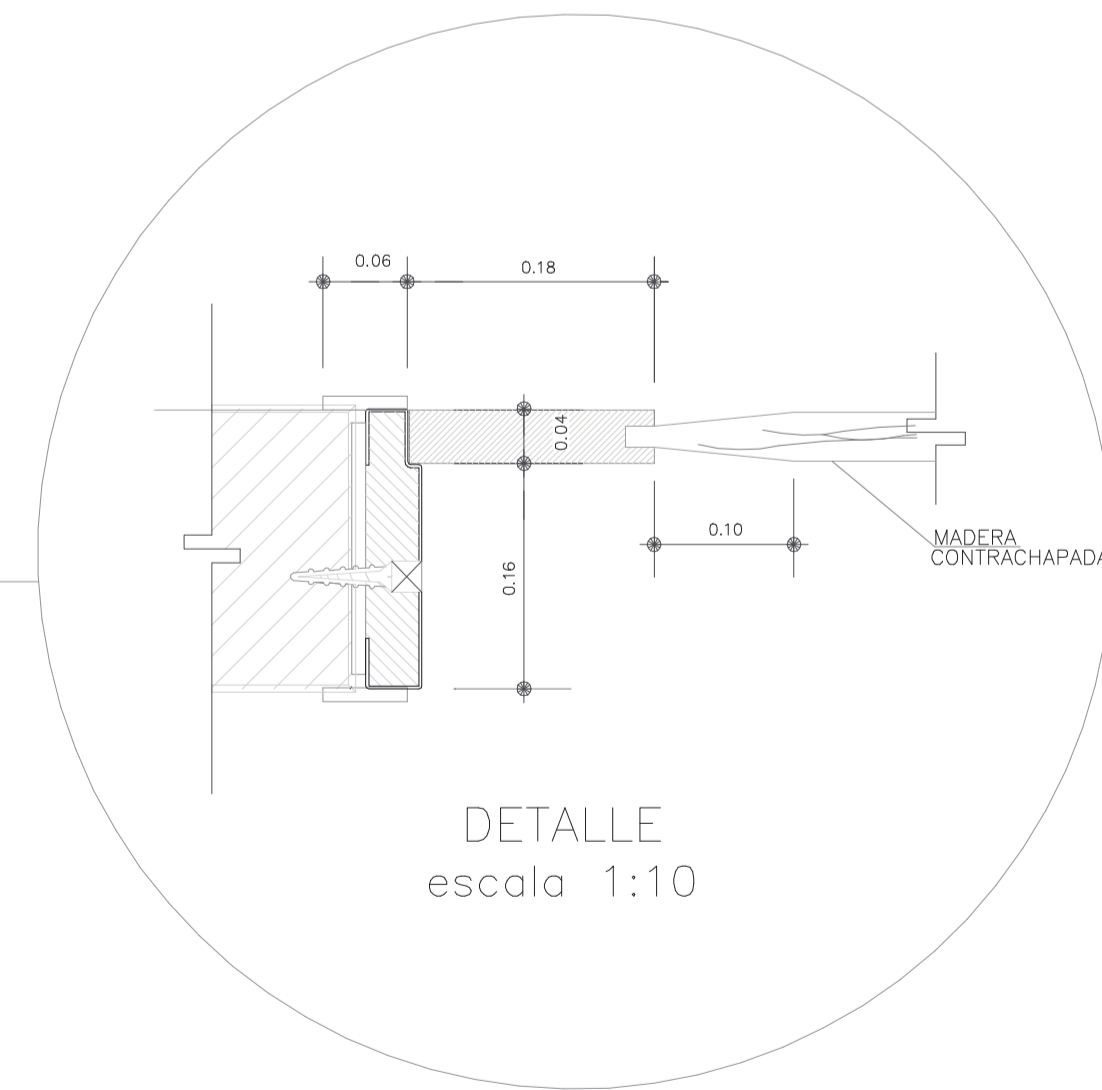


P4
CORTE P4
escala 1:25

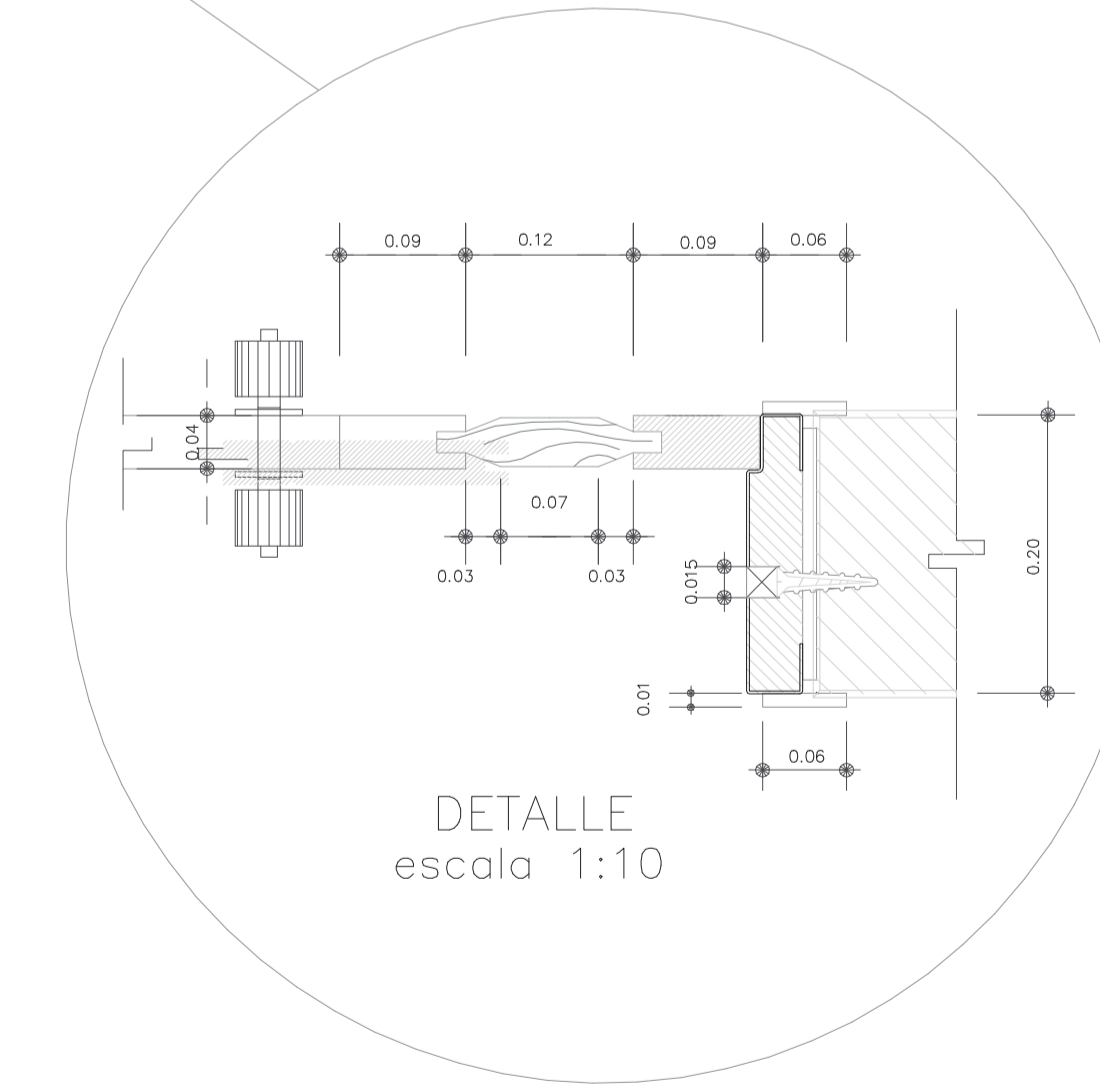


VER DETALLE 2

VER DETALLE 3



DETALLE
escala 1:10



DETALLE
escala 1:10