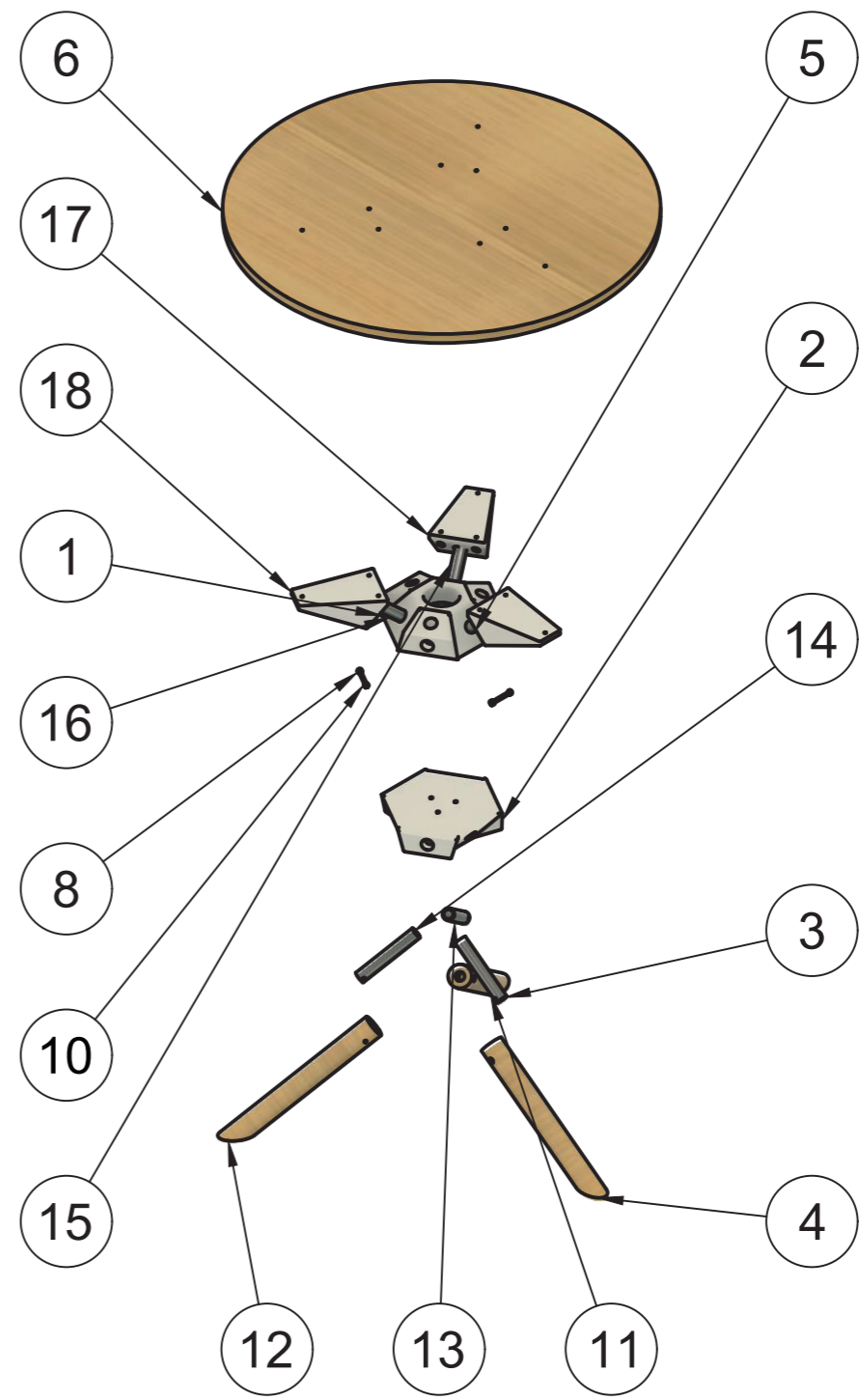
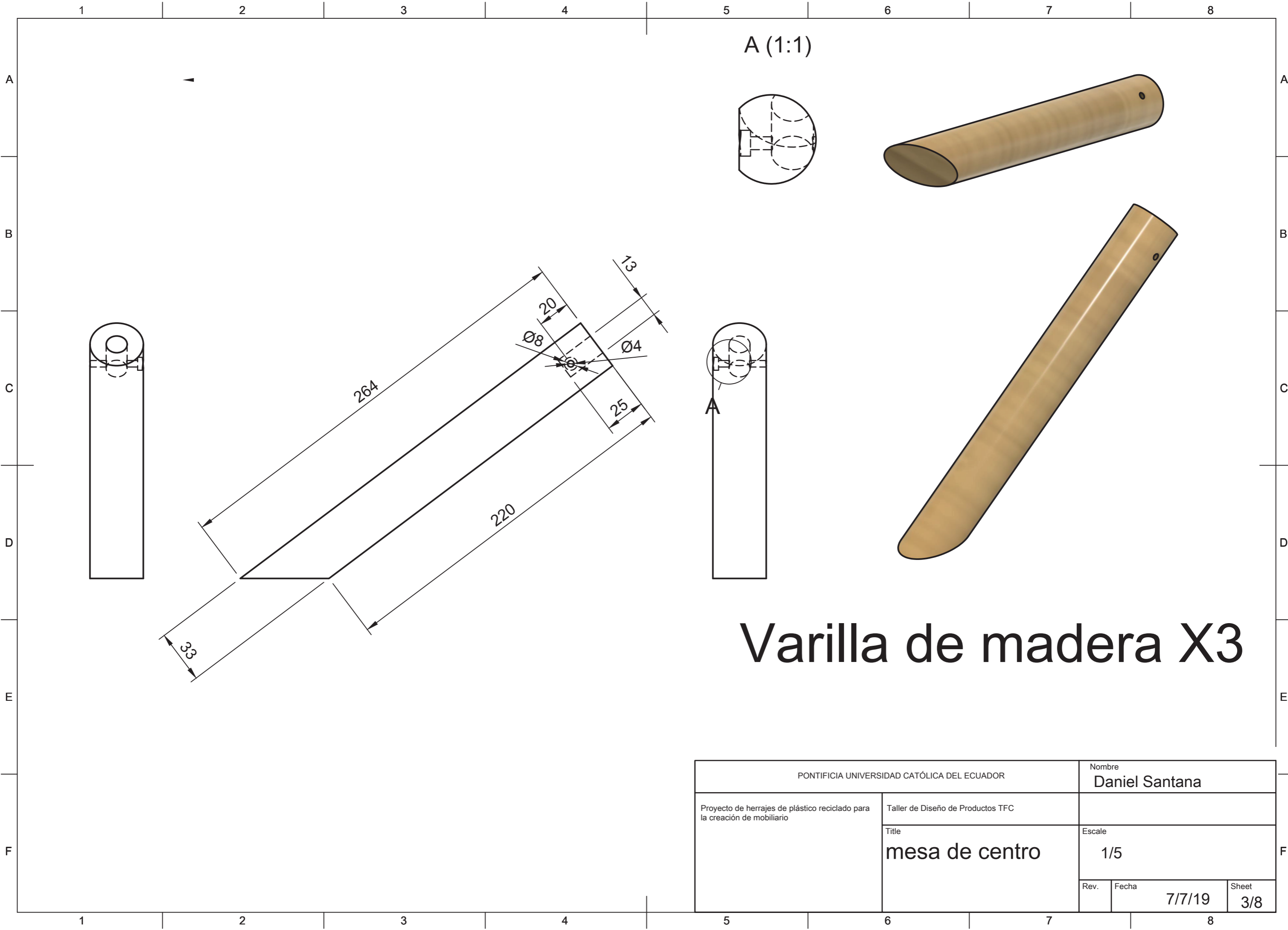


PONTIFICIA UNIVERSIDAD CATÓLICA DEL ECUADOR		Nombre Daniel Santana	
Proyecto de herrajes de plástico reciclado para la creación de mobiliario	Taller de Diseño de Productos TFC		
	Title mesa de centro		Escale 1/5
	Rev.	Fecha 7/7/19	Sheet 1/8

Parts List		
Item	Qty	Part Number
1	1	Component1
2	1	Component2
3	1	Component3
4	1	Component4
5	1	Component5
6	1	Component6
7	1	Allen superior (1)
8	1	Allen superior (2)
9	1	Tuerca de allen superior (1)
10	1	Tuerca de allen superior (2)
11	1	Component11
12	1	Component12
13	1	Component13
14	1	Component14
15	1	Component15
16	1	Component16
17	1	Pieza (1)
18	1	Pieza (2)
19	1	Component19

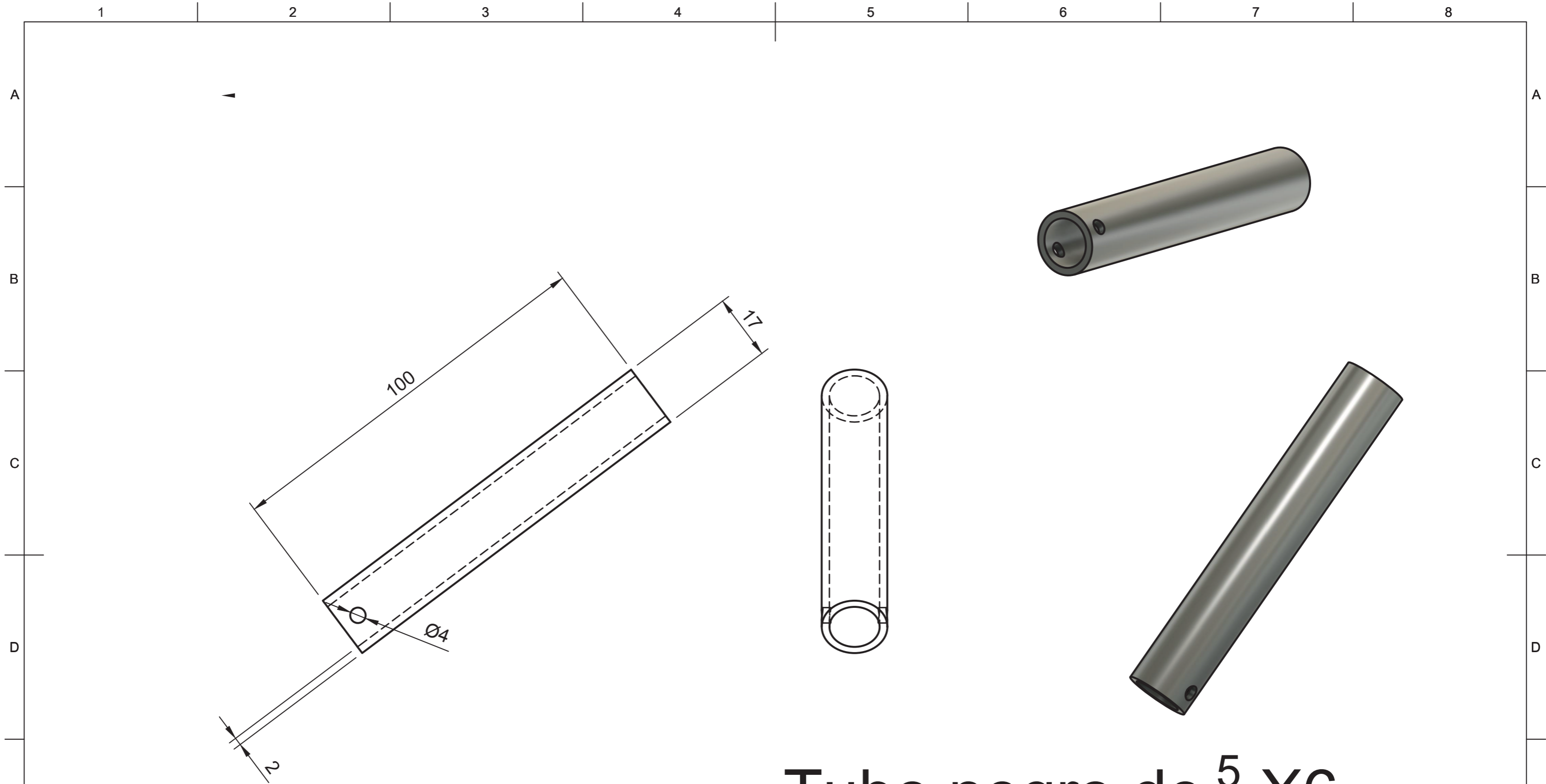


PONTIFICIA UNIVERSIDAD CATÓLICA DEL ECUADOR		Nombre Daniel Santana	
Proyecto de herrajes de plástico reciclado para la creación de mobiliario	Taller de Diseño de Productos TFC		Escale 1/5
	mesa de centro		
Rev.	Fecha	Sheet	
	7/7/19	2/8	



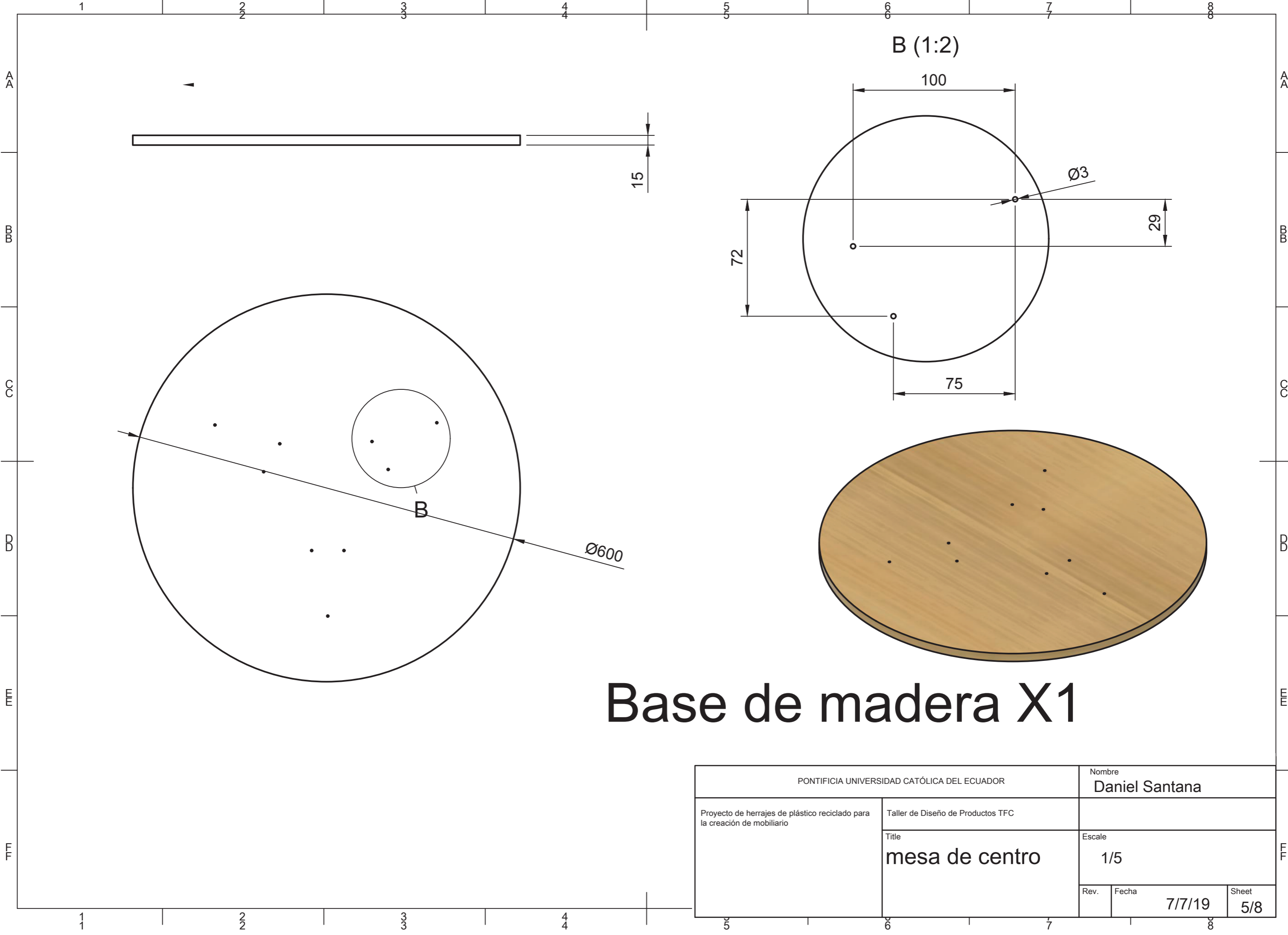
Varilla de madera X3

PONTIFICIA UNIVERSIDAD CATÓLICA DEL ECUADOR		Nombre Daniel Santana	
Proyecto de herrajes de plástico reciclado para la creación de mobiliario	Taller de Diseño de Productos TFC		
	Title mesa de centro		Escale 1/5
Rev.	Fecha 7/7/19	Sheet 3/8	



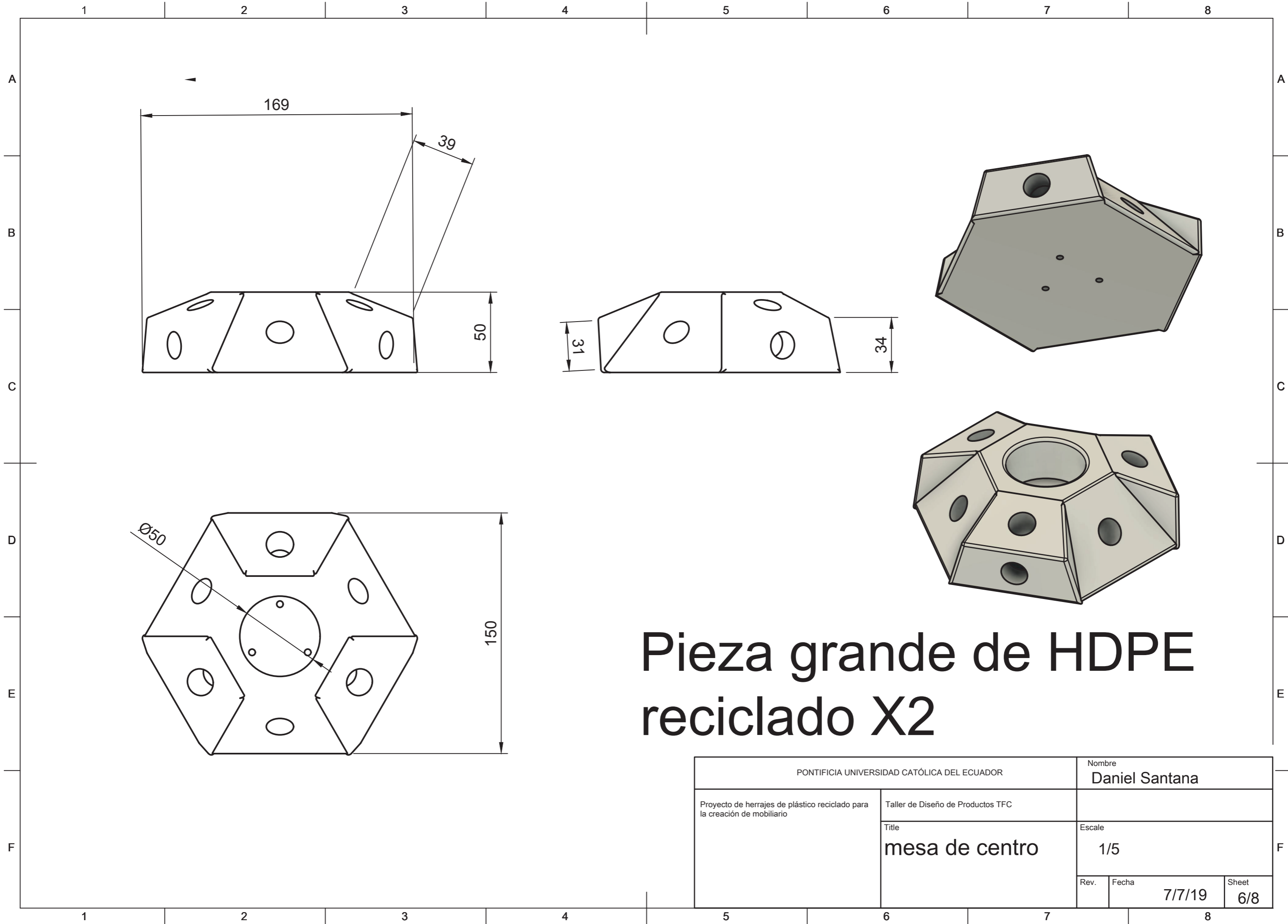
Tubo negro de $\frac{5}{8}$ X6

PONTIFICIA UNIVERSIDAD CATÓLICA DEL ECUADOR		Nombre Daniel Santana	
Proyecto de herrajes de plástico reciclado para la creación de mobiliario	Taller de Diseño de Productos TFC		
	Title mesa de centro		Escale 1/5
	Rev.	Fecha 7/7/19	Sheet 4/8



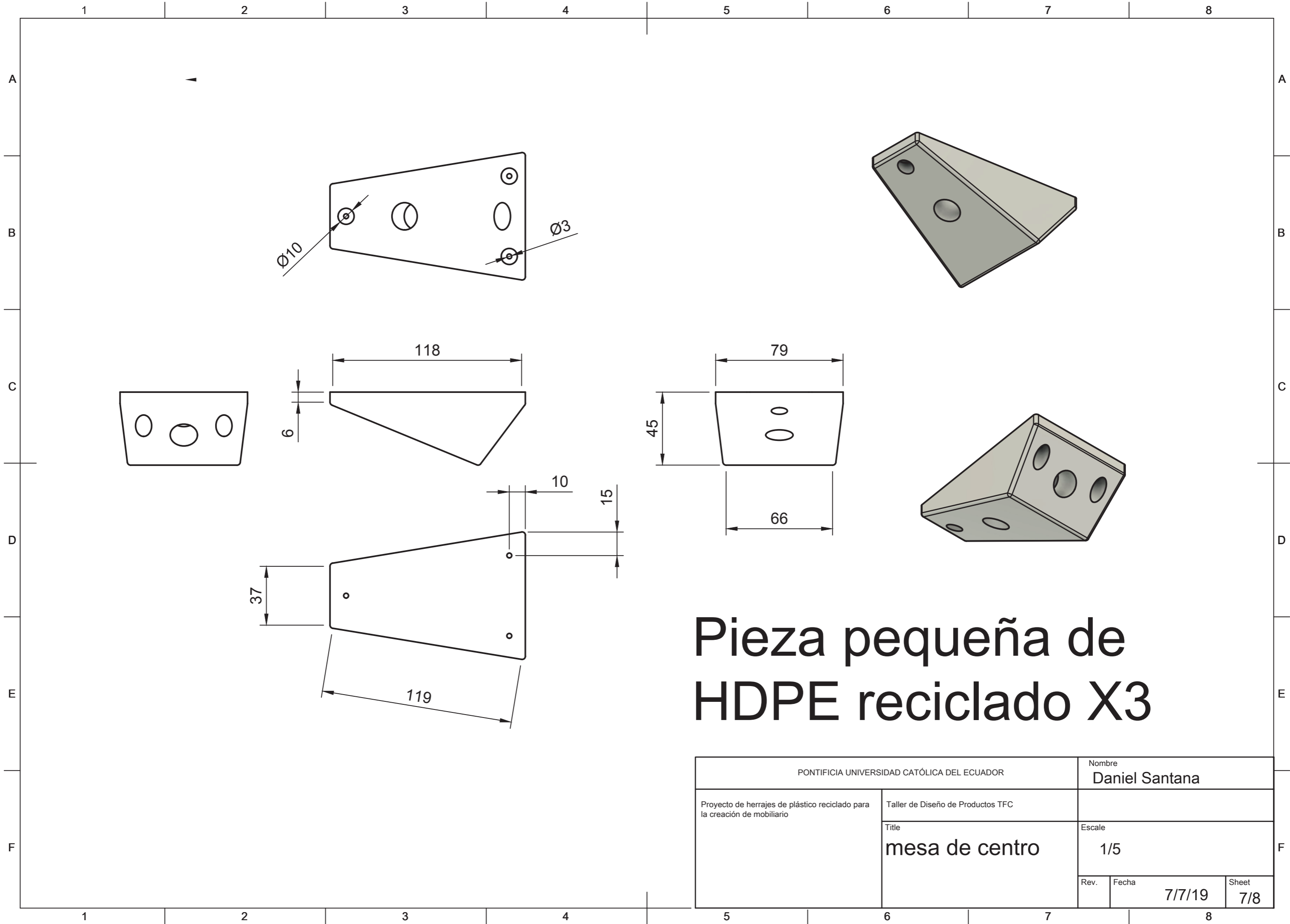
Base de madera X1

PONTIFICIA UNIVERSIDAD CATÓLICA DEL ECUADOR		Nombre Daniel Santana	
Proyecto de herrajes de plástico reciclado para la creación de mobiliario	Taller de Diseño de Productos TFC		Escale 1/5
	mesa de centro		
Rev.	Fecha 7/7/19	Sheet 5/8	



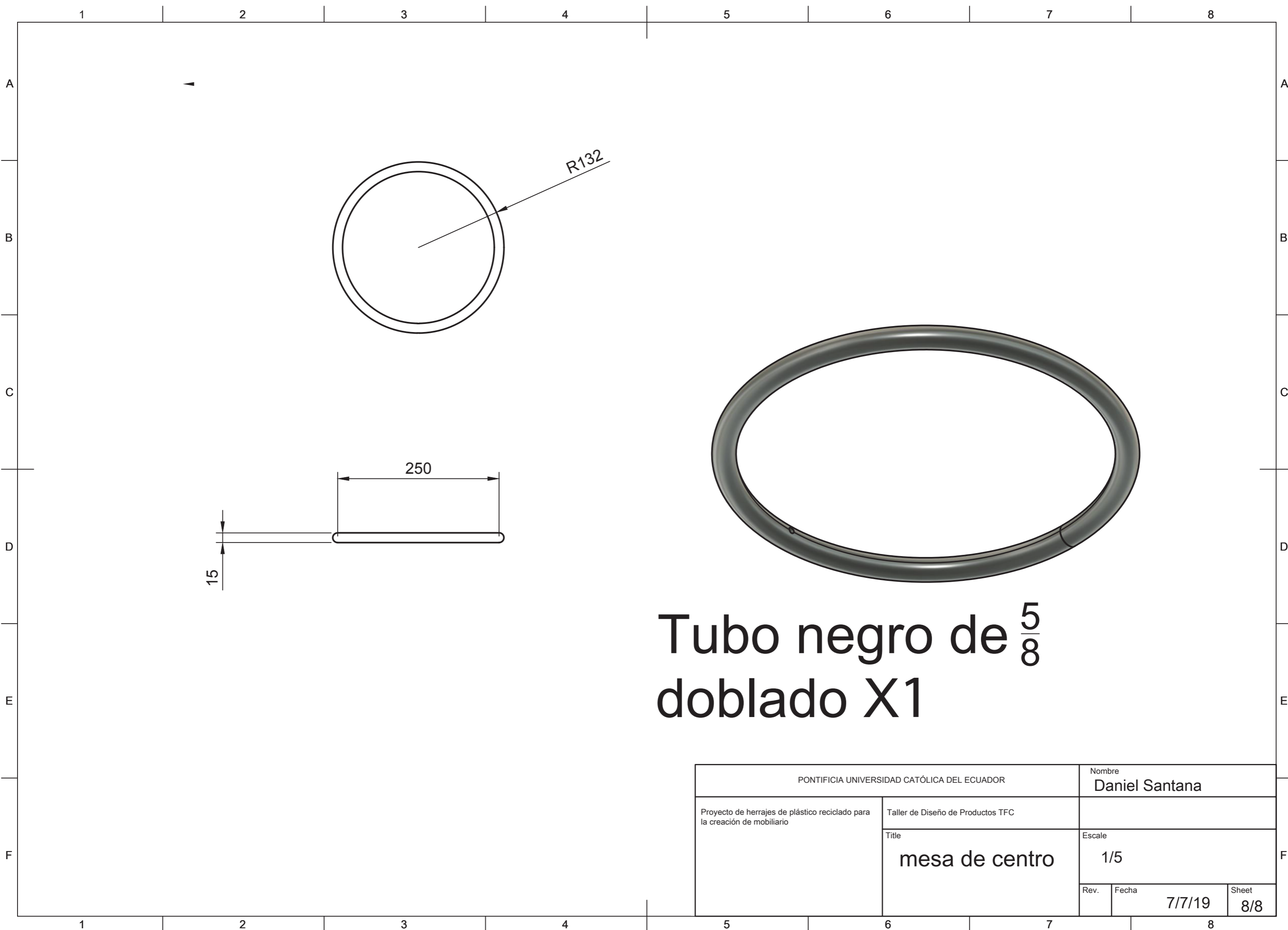
Pieza grande de HDPE reciclado X2

PONTIFICIA UNIVERSIDAD CATÓLICA DEL ECUADOR		Nombre Daniel Santana	
Proyecto de herrajes de plástico reciclado para la creación de mobiliario	Taller de Diseño de Productos TFC		
	Title mesa de centro		Escale 1/5
Rev.	Fecha 7/7/19	Sheet 6/8	



Pieza pequeña de HDPE reciclado X3

PONTIFICIA UNIVERSIDAD CATÓLICA DEL ECUADOR		Nombre Daniel Santana	
Proyecto de herrajes de plástico reciclado para la creación de mobiliario	Taller de Diseño de Productos TFC		
	Title mesa de centro		Escale 1/5
	Rev.	Fecha 7/7/19	Sheet 7/8



Tubo negro de $\frac{5}{8}$ doblado X1

PONTIFICIA UNIVERSIDAD CATÓLICA DEL ECUADOR		Nombre Daniel Santana	
Proyecto de herrajes de plástico reciclado para la creación de mobiliario	Taller de Diseño de Productos TFC		
	Title mesa de centro		Escale 1/5
	Rev.	Fecha 7/7/19	Sheet 8/8