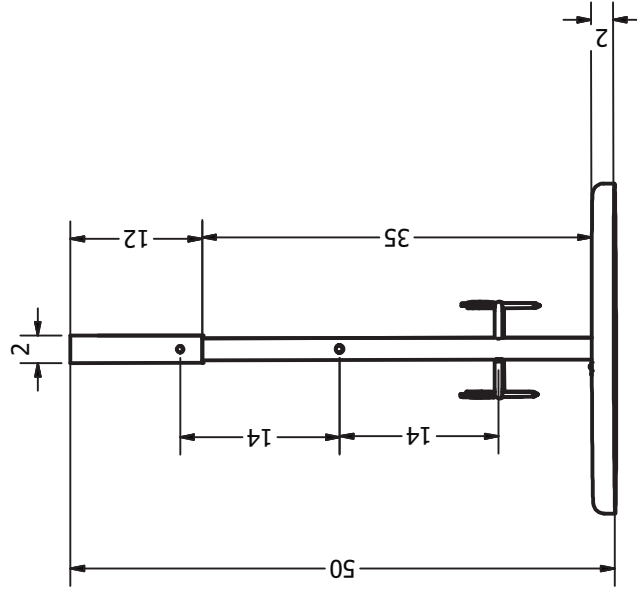
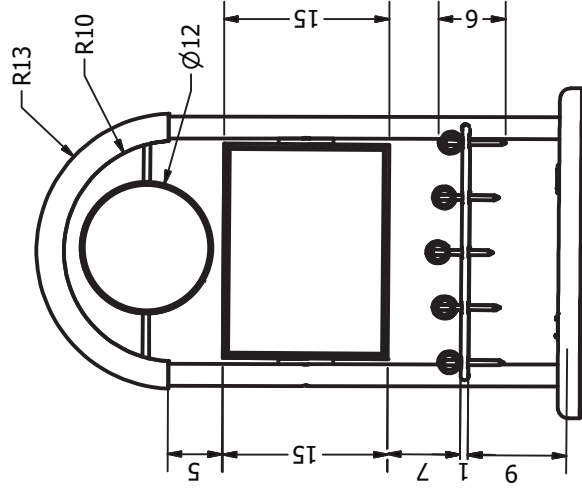


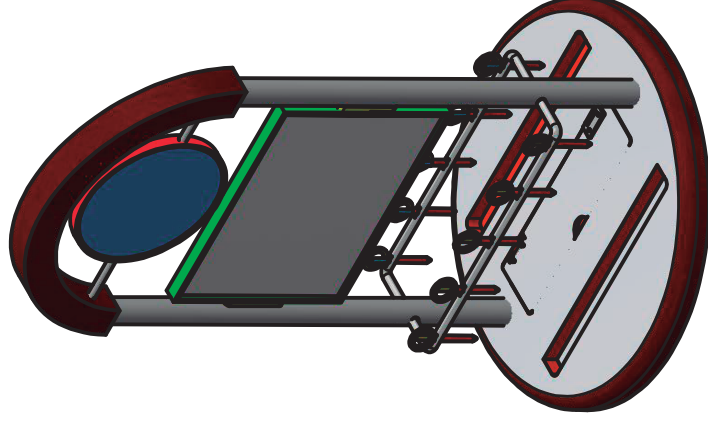
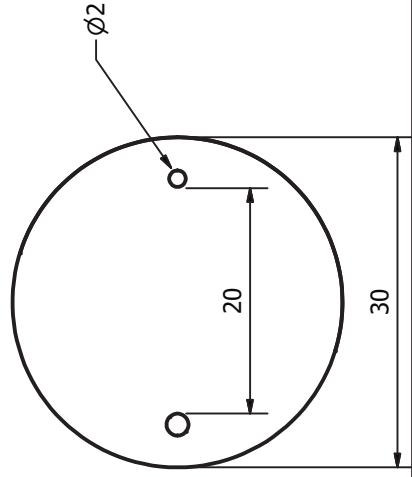
Vista Superior



Vista Lateral



Vista Frontal



Pontificia Universidad Católica del Ecuador - Carrera de Diseño de Productos

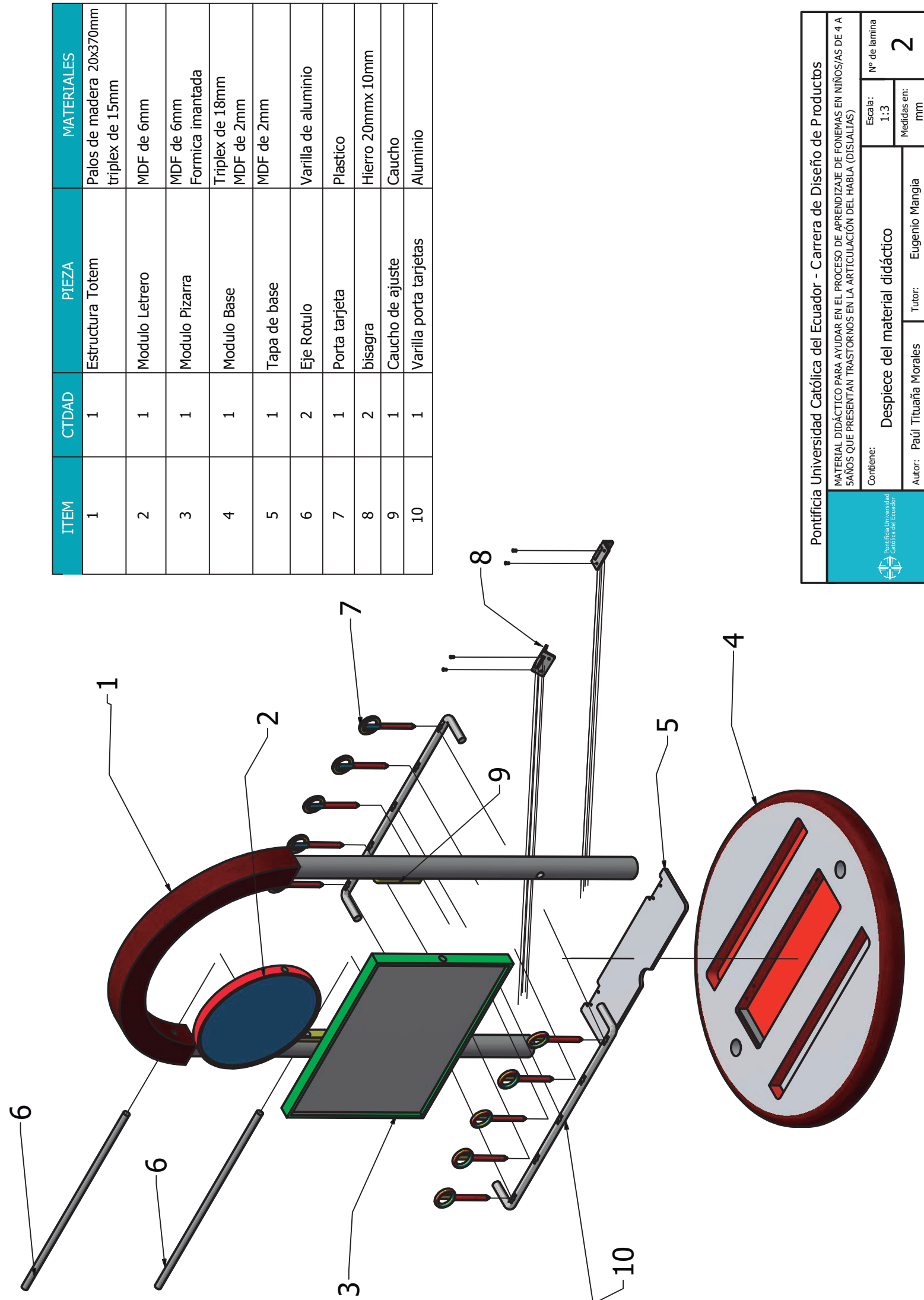
MATERIAL DIDÁCTICO PARA AYUDAR EN EL PROCESO DE APRENDIZAJE DE FONEMAS EN NIÑOS/AS DE 4 A 5 AÑOS QUE PRESENTAN TRASTORNOS EN LA ARTICULACIÓN DEL HABLA (DISLALIAS)

Contiene: **Medidas Generales**

Autor: **Paúl Tituaña Morales** Tutor: **Eugenio Mangia**

Escala: **1:2**  
Medidas en: **mm**  
Nº de lámina: **1**





ITEM	CTDAD	PIEZA	MATERIALES
1	1	Estructura Totem	Palos de madera 20x370mm triplex de 15mm
2	1	Modulo Letrero	MDF de 6mm
3	1	Modulo Pizarra	MDF de 6mm Formica imantada
4	1	Modulo Base	Triplex de 18mm MDF de 2mm
5	1	Tapa de base	MDF de 2mm
6	2	Eje Rotulo	Varilla de aluminio
7	1	Porta tarjeta	Plastico
8	2	bisagra	Hierro 20mmx10mm
9	1	Caucho de ajuste	Caucho
10	1	Varilla porta tarjetas	Aluminio

Pontificia Universidad Católica del Ecuador - Carrera de Diseño de Productos

MATERIAL DIDÁCTICO PARA AYUDAR EN EL PROCESO DE APRENDIZAJE DE FONEMAS EN NIÑOS/AS DE 4 A 6 AÑOS QUE PRESENTAN TRASTORNOS EN LA ARTICULACIÓN DEL HABLA (DISLALIAS)

Contiene: Despiece del material didáctico

Escala: 1:3

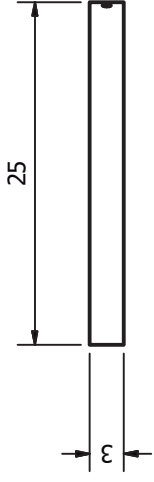
Nº de lamina: 2

Autor: Paúl Tituaña Morales

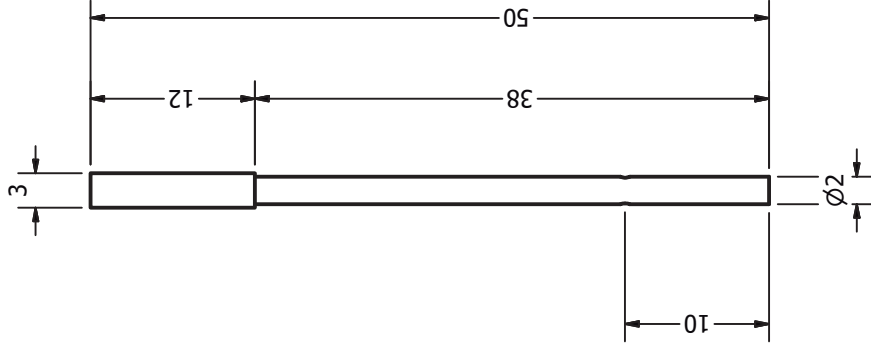
Tutor: Eugenio Mangia

Medidas en: mm

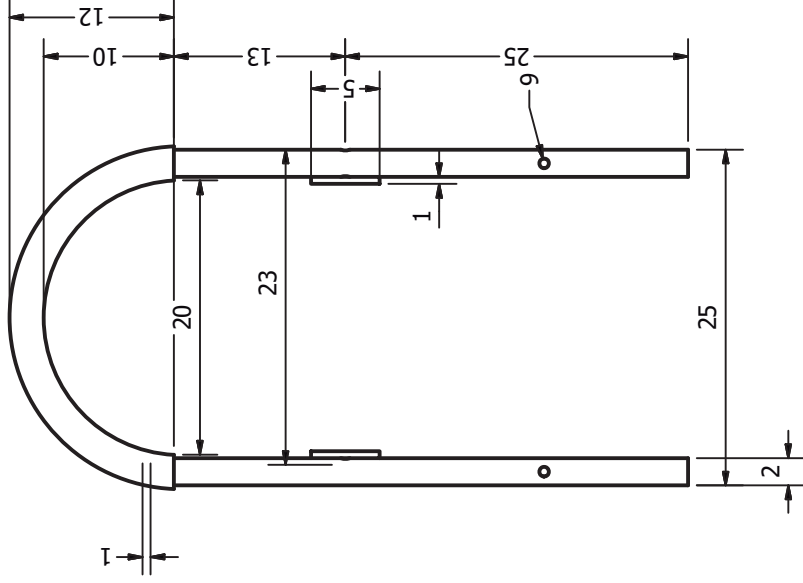




Vista Superior



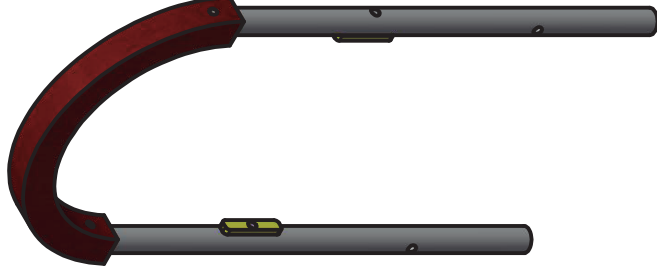
Vista Lateral



Vista Frontal



Vista Inferior



Pontificia Universidad Católica del Ecuador - Carrera de Diseño de Productos

MATERIAL DIDÁCTICO PARA AYUDAR EN EL PROCESO DE APRENDIZAJE DE FONEMAS EN NIÑOS/AS DE 4 A 5 AÑOS QUE PRESENTAN TRASTORNOS EN LA ARTICULACIÓN DEL HABLA (DISLALIAS)



Contiene: Dimensiones Estructura principal

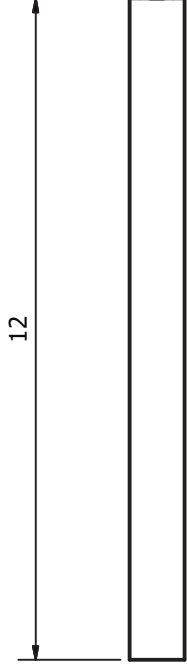
Escala: 1:2

Nº de lamina 3

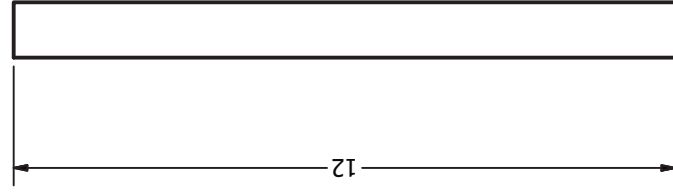
Autor: Paúl Tituaña Morales

Tutor: Eugenio Mangja

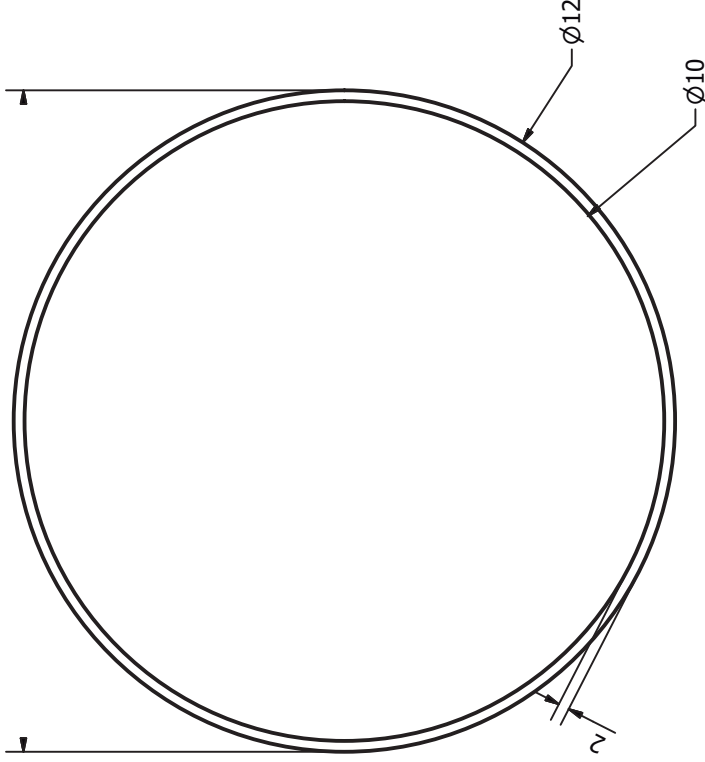
Medidas en: mm



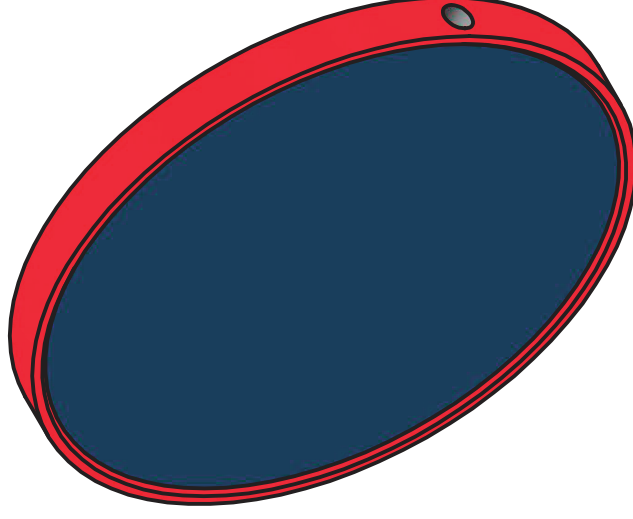
Vista Superior



Vista Lateral



Vista Frontal



Pontificia Universidad Católica del Ecuador - Carrera de Diseño de Productos

MATERIAL DIDÁCTICO PARA AYUDAR EN EL PROCESO DE APRENDIZAJE DE FONEMAS EN NIÑOS/AS DE 4 A 5 AÑOS QUE PRESENTAN TRASTORNOS EN LA ARTICULACIÓN DEL HABLA (DISLALIAS)



Contiene: **Modulo Letrero - Fonema**

Autor: **Paúl Tituaña Morales**

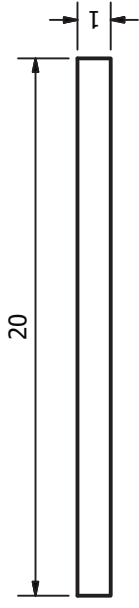
Tutor: **Eugenio Mangia**

Escala: **1:2**

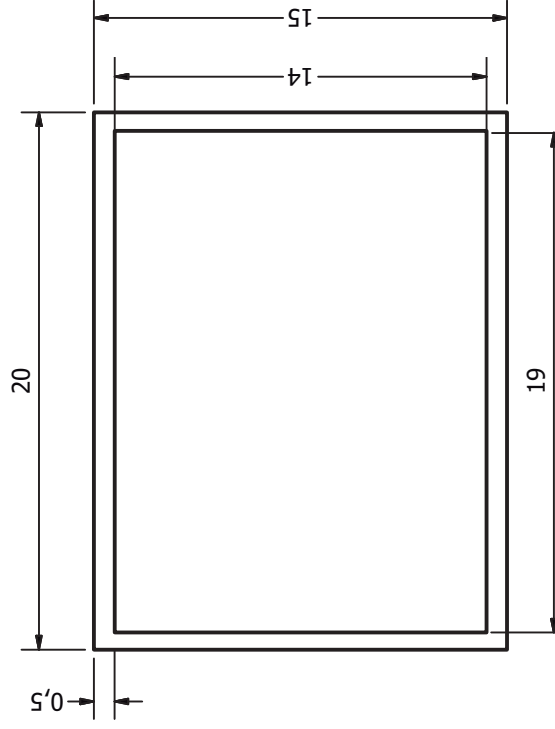
Medidas en: **mm**

Nº de lámina

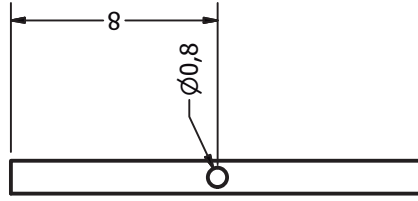
**4**



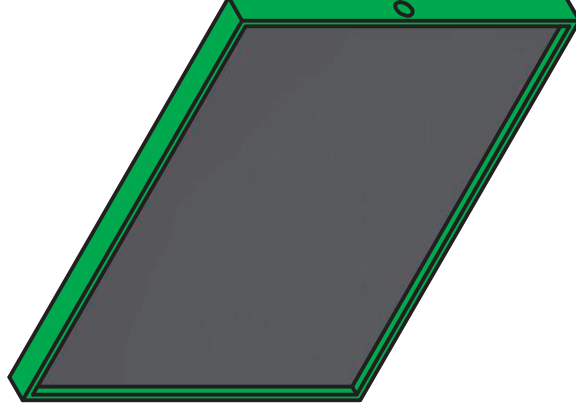
Vista Superior



Vista Frontal



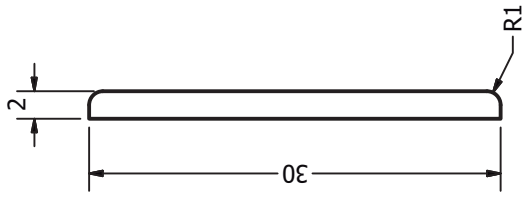
Vista Lateral



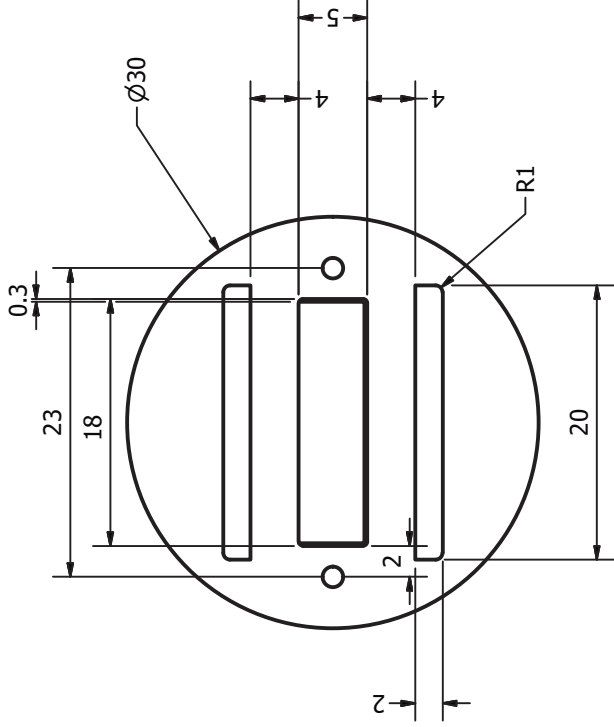
Pontificia Universidad Católica del Ecuador - Carrera de Diseño de Productos

MATERIAL DIDÁCTICO PARA AYUDAR EN EL PROCESO DE APRENDIZAJE DE FONEMAS EN NIÑOS/AS DE 4 A 5 AÑOS QUE PRESENTAN TRASTORNOS EN LA ARTICULACIÓN DEL HABLA (DISLALIAS)

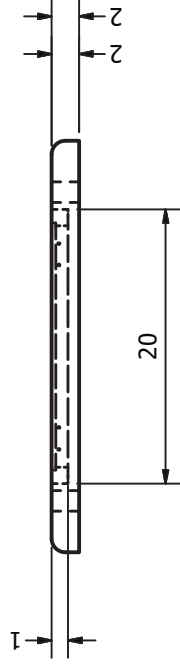
Pontificia Universidad Católica del Ecuador 	Contiene: <b>Modulo Pizarra - Semántica</b>	Escala: <b>1:2</b>	Nº de lámina: <b>5</b>
	Autor: <b>Paúl Tituaña Morales</b>	Tutor: <b>Eugenio Mangja</b>	Medidas en: <b>mm</b>



Vista Lateral



Vista Frontal



Vista Inferior

Pontificia Universidad Católica del Ecuador - Carrera de Diseño de Productos

MATERIAL DIDÁCTICO PARA AYUDAR EN EL PROCESO DE APRENDIZAJE DE FONEMAS EN NIÑOS/AS DE 4 A 5 AÑOS QUE PRESENTAN TRASTORNOS EN LA ARTICULACIÓN DEL HABLA (DISLALIAS)

Contiene:

Escala:

1:4

Medidas en:

mm



Modulo Base - Pragmática

Autor: Paúl Tituaña Morales

Tutor: Eugenio Mangia

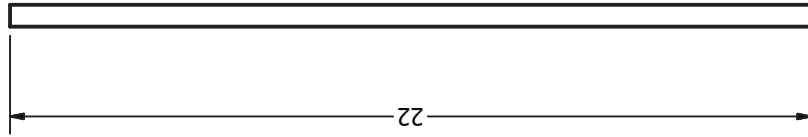
Nº de lamina

6



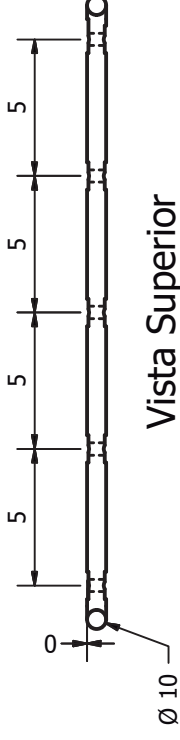
○  $\varnothing 0,8$

Vista Frontal

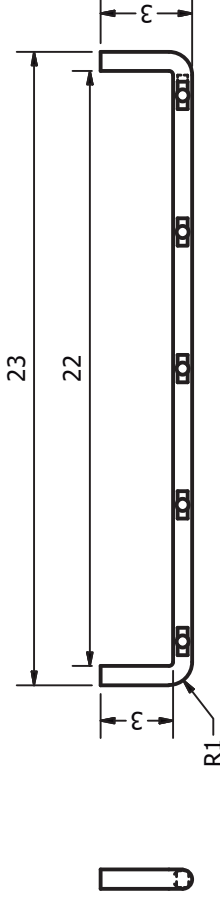


Vista Frontal

Escala: 1:2



Vista Superior



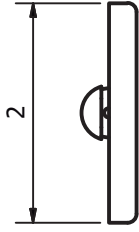
Vista Lateral

Vista Frontal

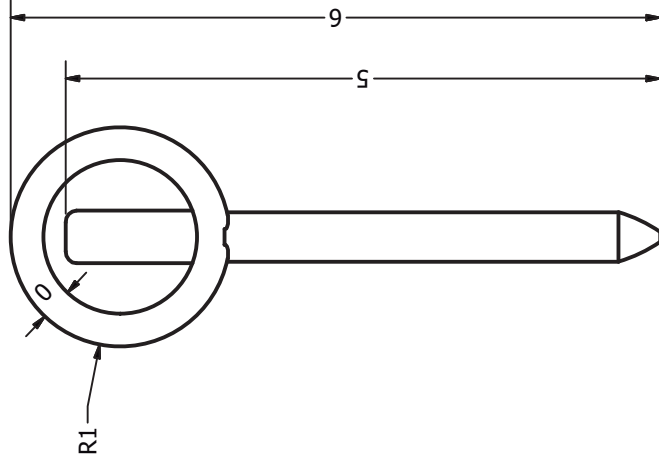


Escala: 1:1

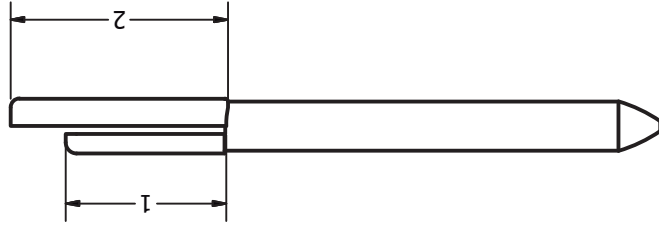
Pontificia Universidad Católica del Ecuador		Pontificia Universidad Católica del Ecuador	
MATERIAL DIDÁCTICO PARA AYUDAR EN EL PROCESO DE APRENDIZAJE DE FONEMAS EN NIÑOS/AS DE 4 A 5 AÑOS QUE PRESENTAN TRASTORNOS EN LA ARTICULACIÓN DEL HABLA (DISLALIAS)		MATERIAL DIDÁCTICO PARA AYUDAR EN EL PROCESO DE APRENDIZAJE DE FONEMAS EN NIÑOS/AS DE 4 A 5 AÑOS QUE PRESENTAN TRASTORNOS EN LA ARTICULACIÓN DEL HABLA (DISLALIAS)	
Contiene:	Varilla - tarjetas	Escala:	Nº de lámina
	Varilla - eje	1:1 1:2	7
Autor:	Paúl Tituaña Morales	Medidas en:	mm
		Tutor:	Eugenio Mangla



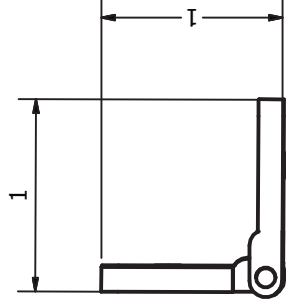
Vista Superior



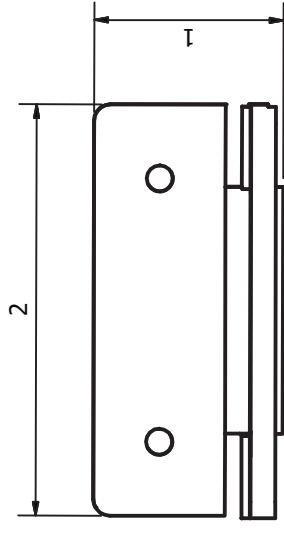
Vista Frontal



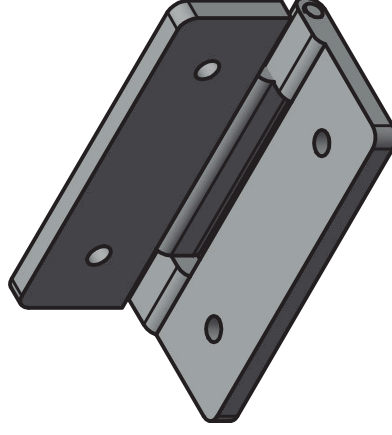
Vista Lateral



Vista Lateral



Vista Frontal



Pontificia Universidad Católica del Ecuador - Carrera de Diseño de Productos

MATERIAL DIDÁCTICO PARA AYUDAR EN EL PROCESO DE APRENDIZAJE DE FOMERAS EN NIÑOS/AS DE 4 A 8 AÑOS QUE PRESENTAN TRASTORNOS EN LA ARTICULACIÓN DEL HABLA (DISLALIAS)



Contiene: **Accesorio Porta Tarjeta Bisagra**

Autor: Paúl Tituaña Morales

Tutor: Eugenio Mangia

Escala:

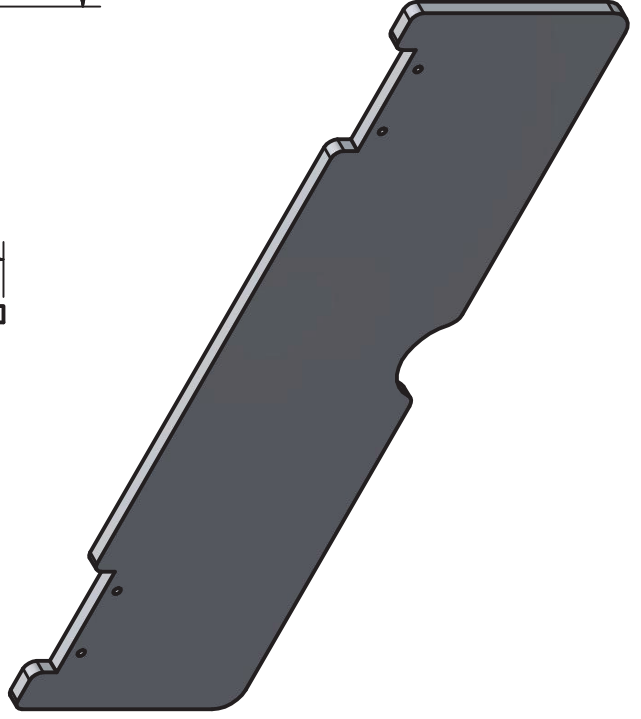
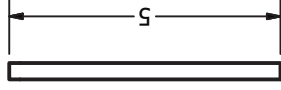
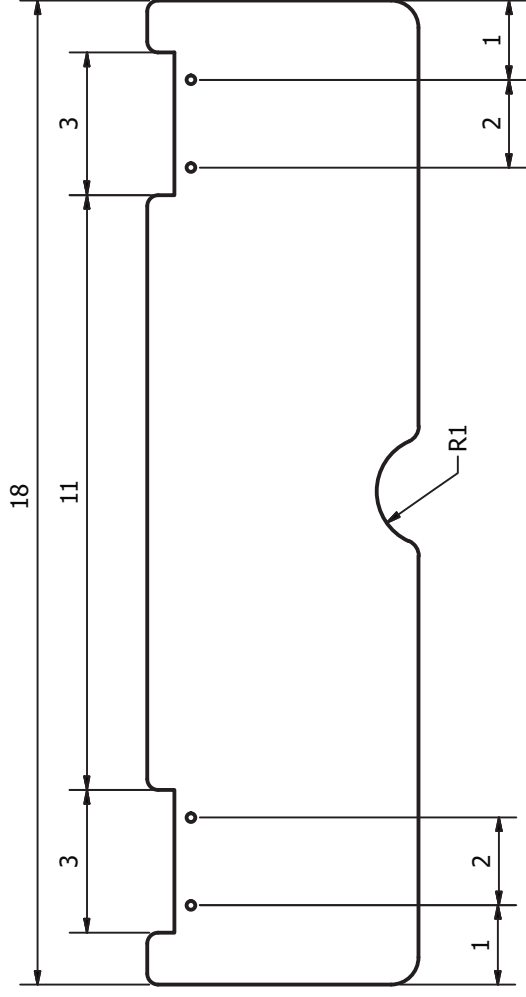
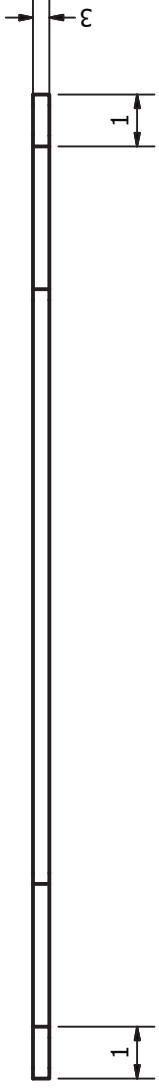
1:1

Medidas en:

mm

Nº de lamina

8



Pontificia Universidad Católica del Ecuador - Carrera de Diseño de Productos

MATERIAL DIDÁCTICO PARA AYUDAR EN EL PROCESO DE APRENDIZAJE DE FOMERAS EN NIÑOS/AS DE 4 A 5 AÑOS QUE PRESENTAN TRASTORNOS EN LA ARTICULACIÓN DEL HABLA (DISLALIAS)



Contiene: Tapa de base

Autor: Paúl Tituaña Morales

Tutor: Eugenio Mangia

Escala: 1:2

Medidas en: mm

Nº de lamina

9