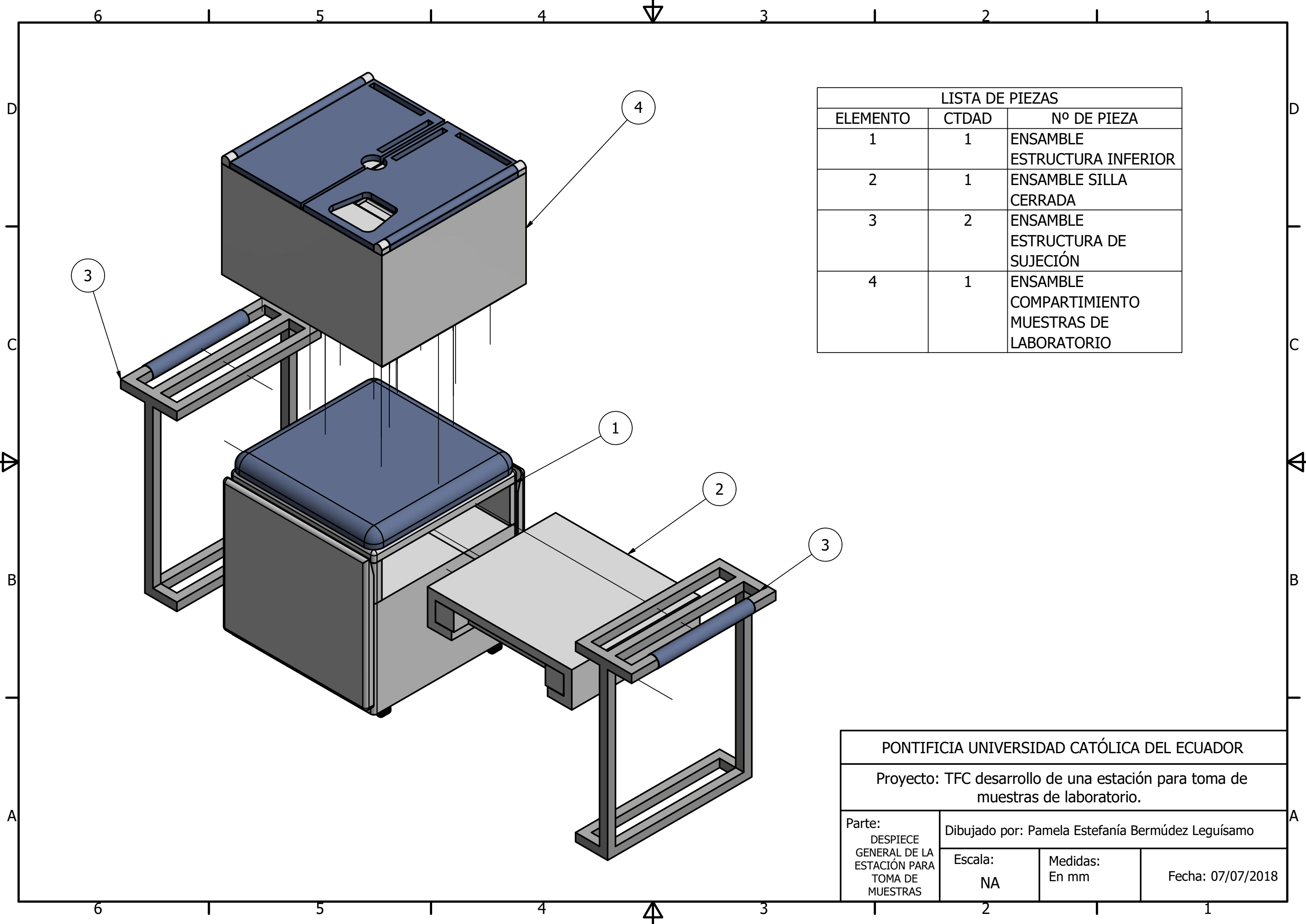
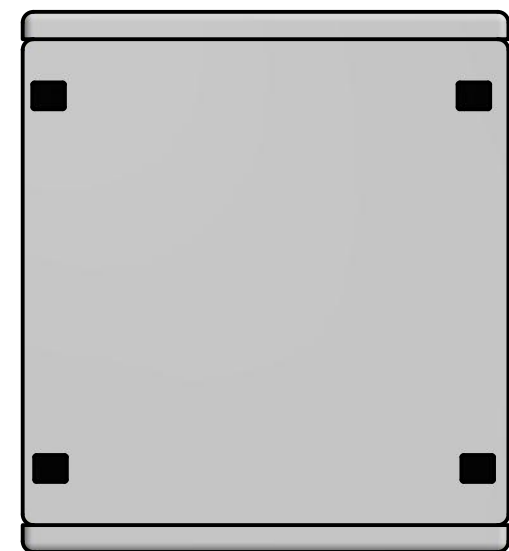
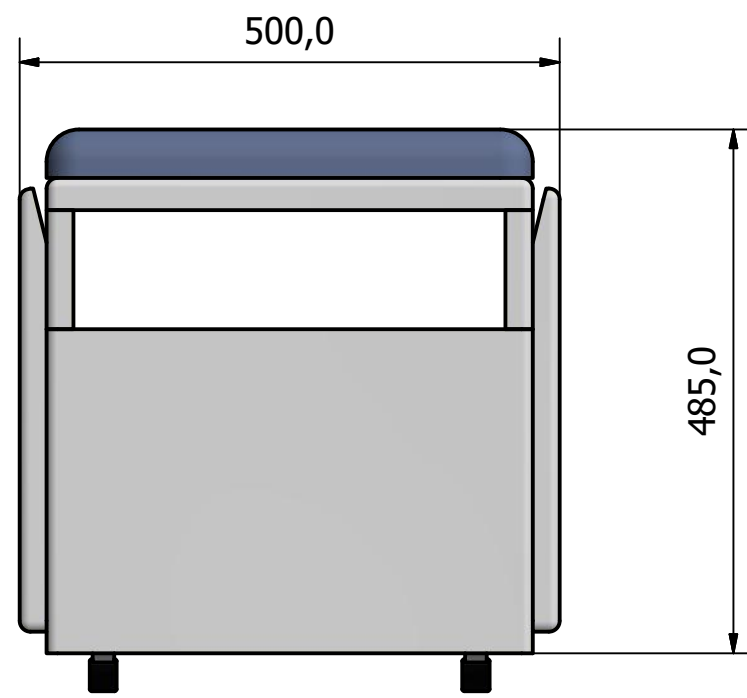
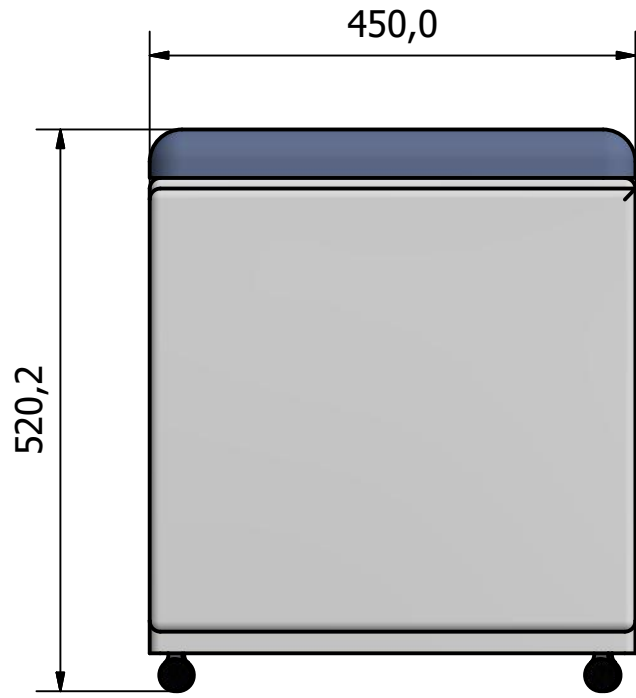
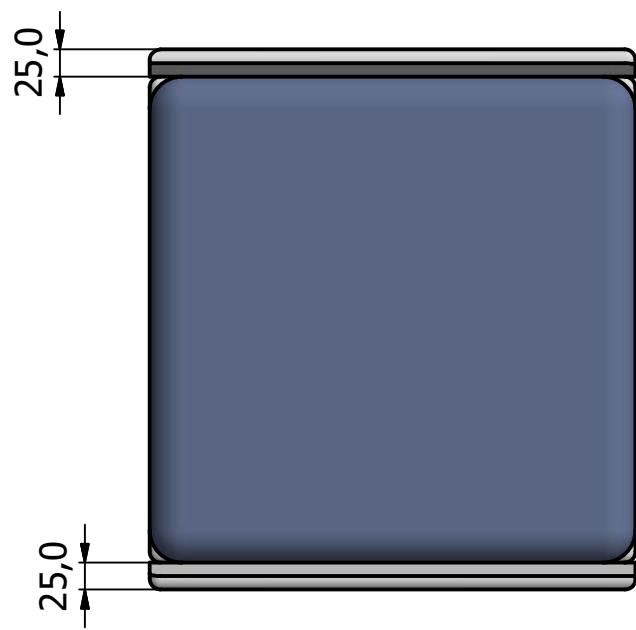
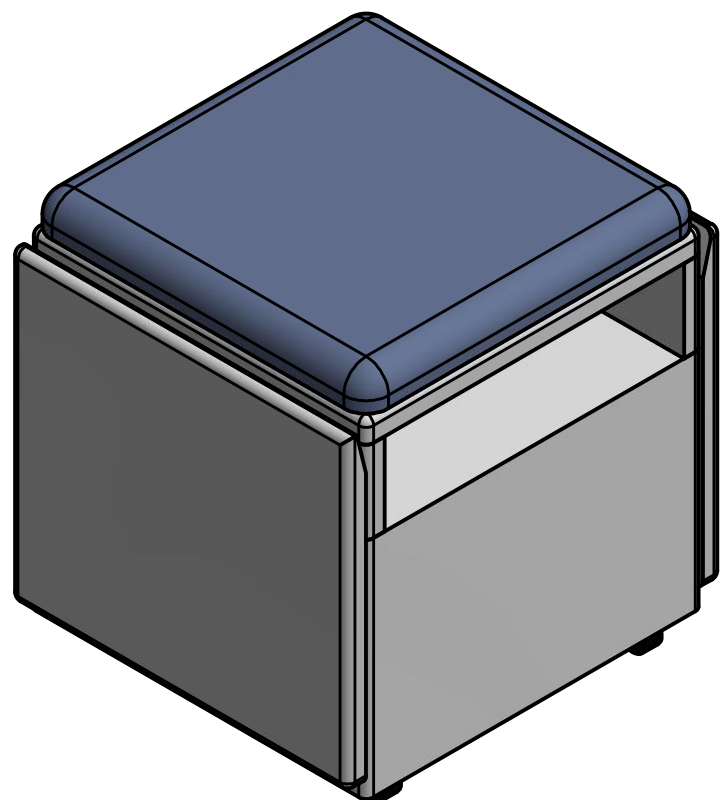


PONTIFICIA UNIVERSIDAD CATÓLICA DEL ECUADOR			
Proyecto: TFC desarrollo de una estación para toma de muestras de laboratorio.			
Parte:	Dibujado por: Pamela Estefanía Bermúdez Leguísamo		
Vistas generales de la estación para toma de muestras de laboratorio	Escala: 1:10	Medidas: En mm	Fecha: 07/07/2018



LISTA DE PIEZAS		
ELEMENTO	CTDAD	Nº DE PIEZA
1	1	ENSAMBLE ESTRUCTURA INFERIOR
2	1	ENSAMBLE SILLA CERRADA
3	2	ENSAMBLE ESTRUCTURA DE SUJECIÓN
4	1	ENSAMBLE COMPARTIMIENTO MUESTRAS DE LABORATORIO

PONTIFICIA UNIVERSIDAD CATÓLICA DEL ECUADOR			
Proyecto: TFC desarrollo de una estación para toma de muestras de laboratorio.			
Parte: DESPIECE GENERAL DE LA ESTACIÓN PARA TOMA DE MUESTRAS	Dibujado por: Pamela Estefanía Bermúdez Leguísamo		
	Escala: NA	Medidas: En mm	Fecha: 07/07/2018



PONTIFICIA UNIVERSIDAD CATÓLICA DEL ECUADOR			
Proyecto: TFC desarrollo de una estación para toma de muestras de laboratorio.			
Parte: Vistas generales compartimiento inferior	Dibujado por: Pamela Estefanía Bermúdez Leguísamo		
	Escala: 1:5	Medidas: En mm	Fecha: 07/07/2018

6 1 5 1 4 3 1 2 1 1

D

D

C

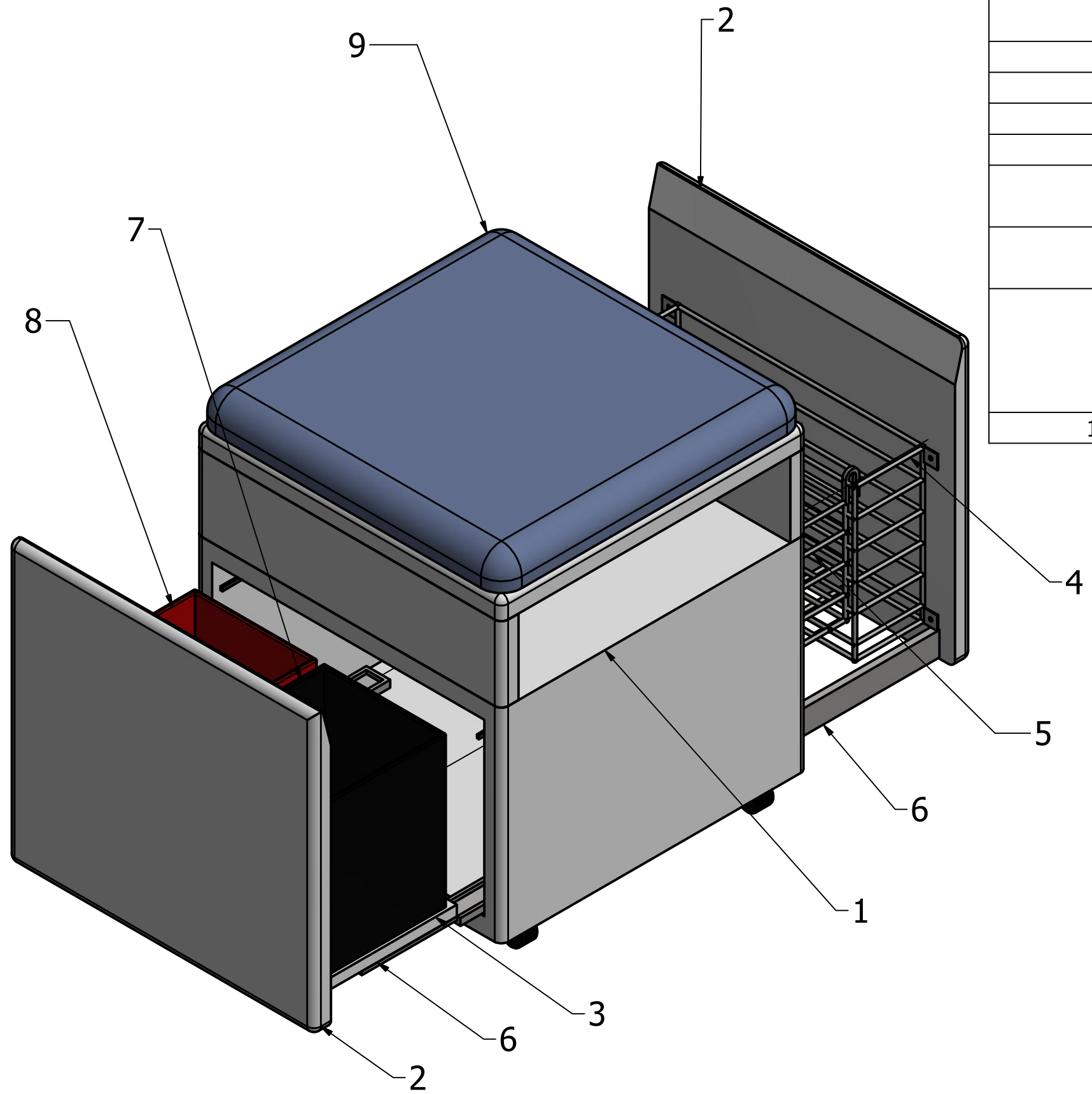
C

B

B

A

A

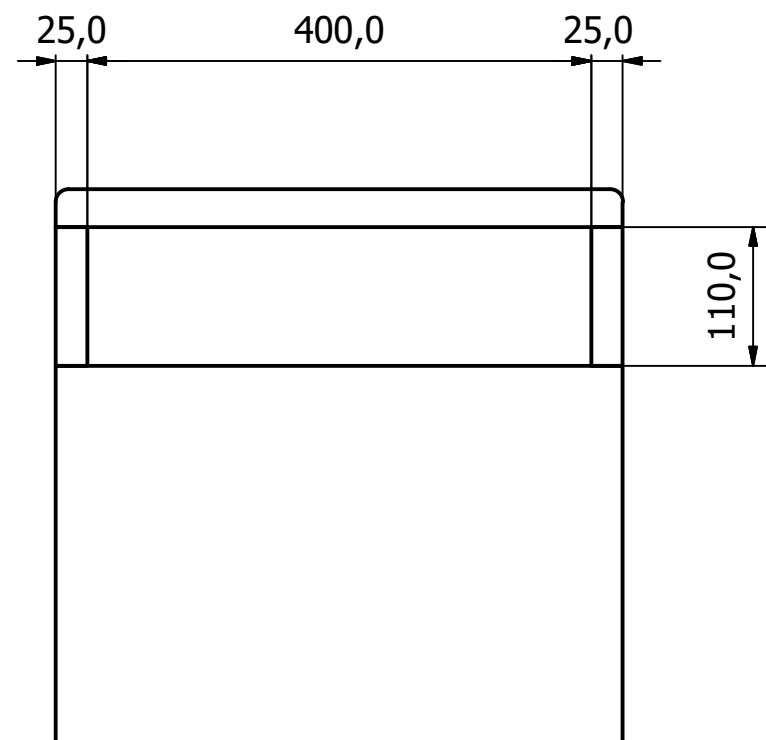
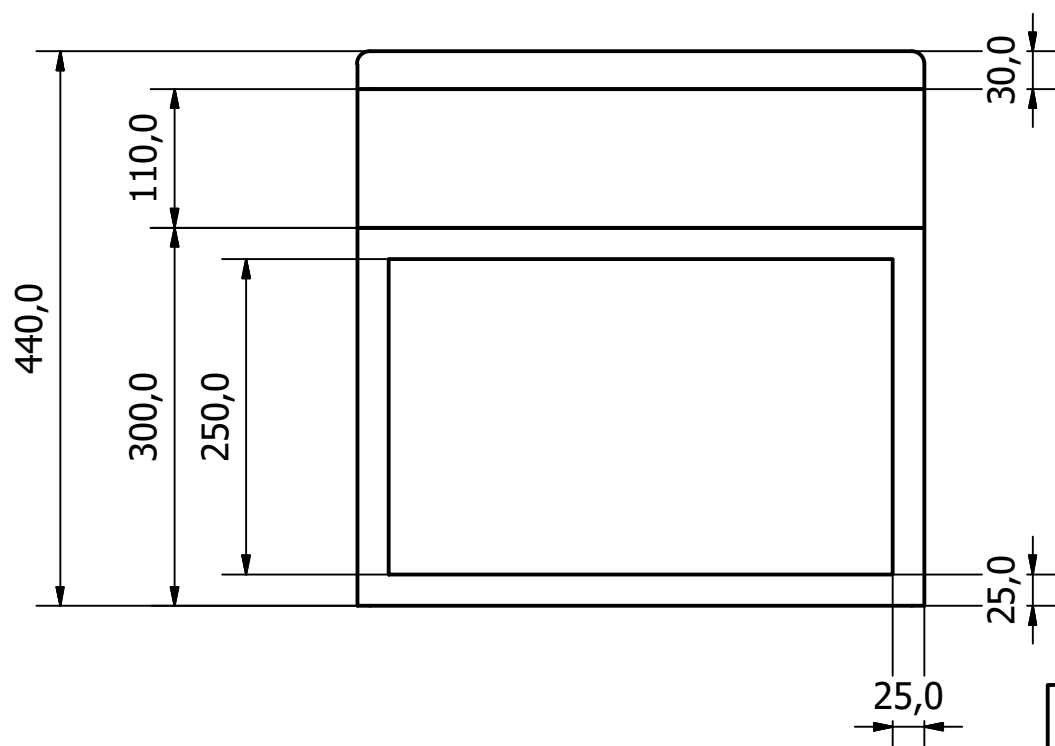
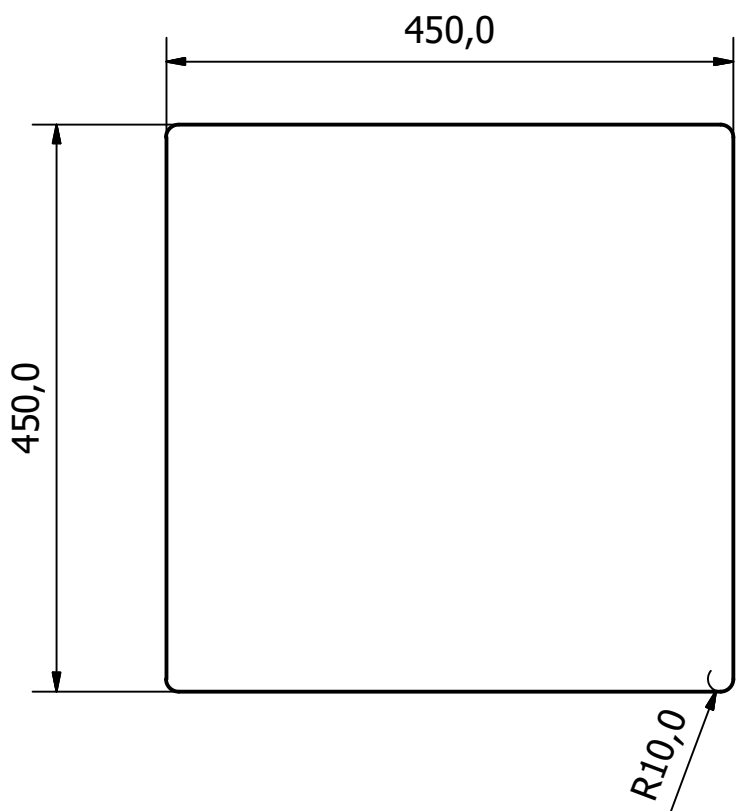
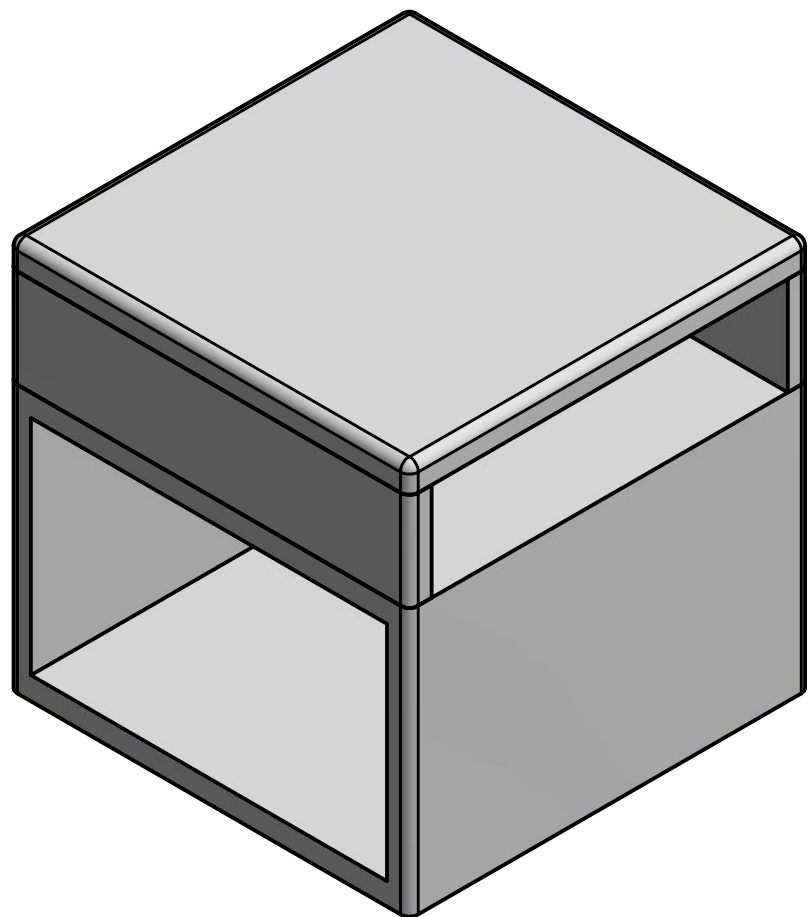


LISTA DE PIEZAS			
ELEMENTO	CTDAD	Nº DE PIEZA	MATERIAL
1	1	Estructura	Polipropileno
2	1	Puertas compartimiento inferior	Polipropileno
3	1	Base para contenedores	Polipropileno
4	1	Canastilla grande	Acero inoxidable
5	2	Canastilla pequeña	Acero inoxidable
6	4	Rieles de extensión	Pieza genérica
7	1	Contenedor desechos comunes	Pieza genérica
8	1	Contenedor desechos infecciosos	Pieza genérica
9	1	Asiento	Esponja de poliuretano y lona impermeable
10	1	ASIENTO ESPONJA	Genérico

*Pieza genérica: Se compra en el mercado

PONTIFICIA UNIVERSIDAD CATÓLICA DEL ECUADOR			
Proyecto: TFC desarrollo de una estación para toma de muestras de laboratorio.			
Parte: DESPIECE COMPARTIMIENTO INFERIOR	Dibujado por: Pamela Estefanía Bermúdez Leguísamo		
	Escala: NA	Medidas: En mm	Fecha: 07/07/2018

6 1 5 1 4 3 1 2 1 1



PONTIFICIA UNIVERSIDAD CATÓLICA DEL ECUADOR

Proyecto: TFC desarrollo de una estación para toma de muestras de laboratorio.

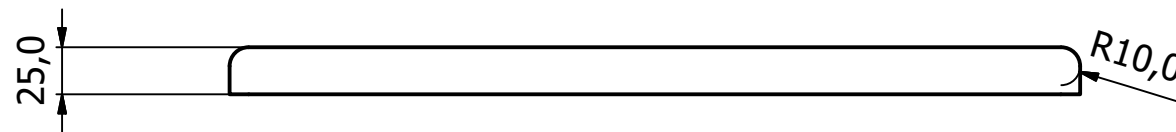
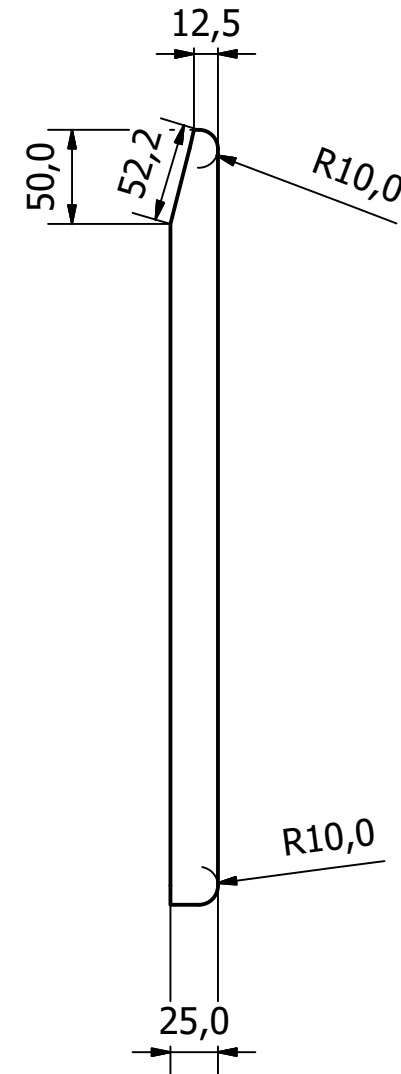
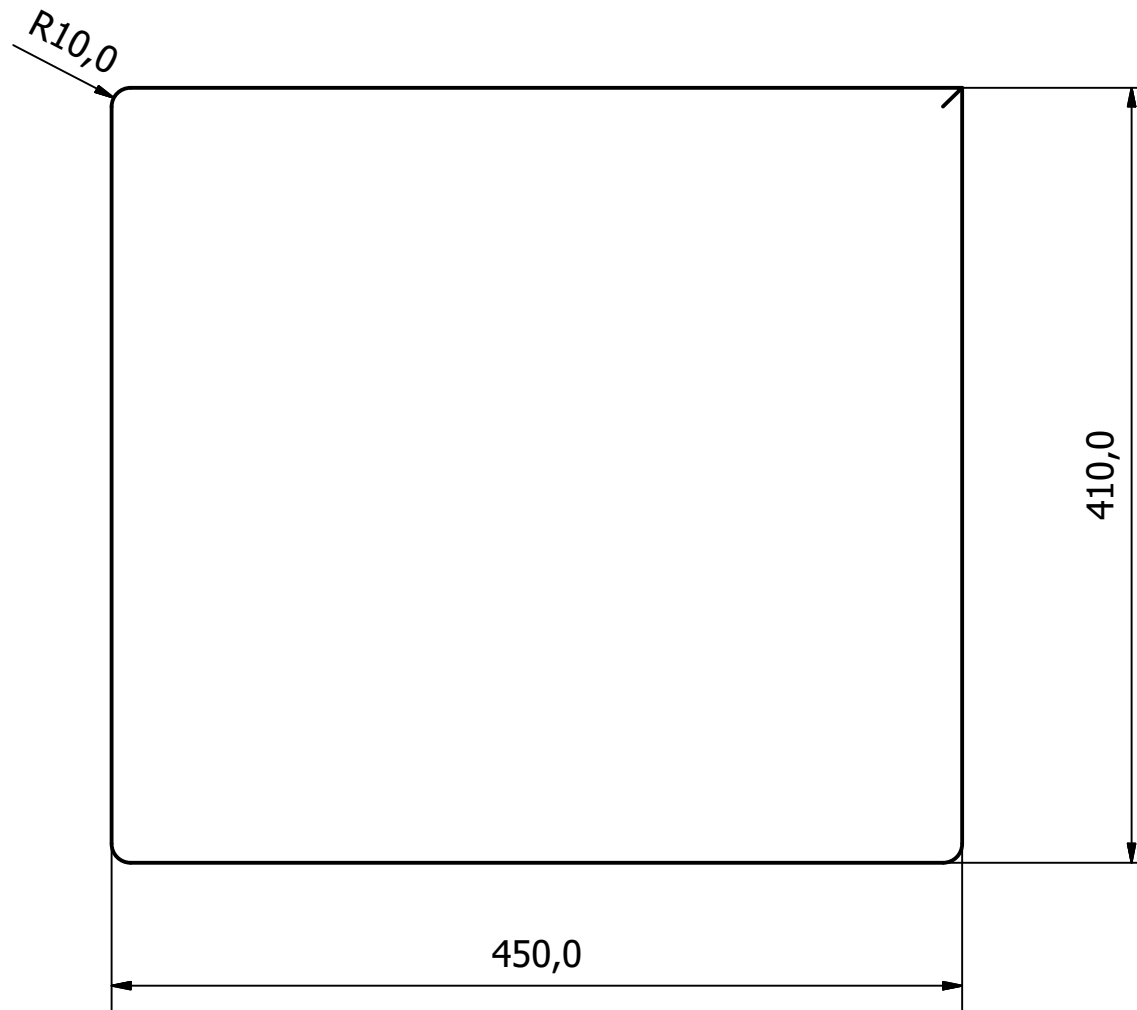
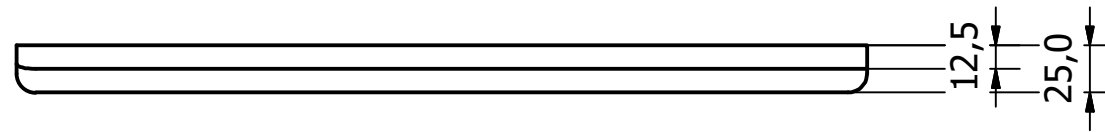
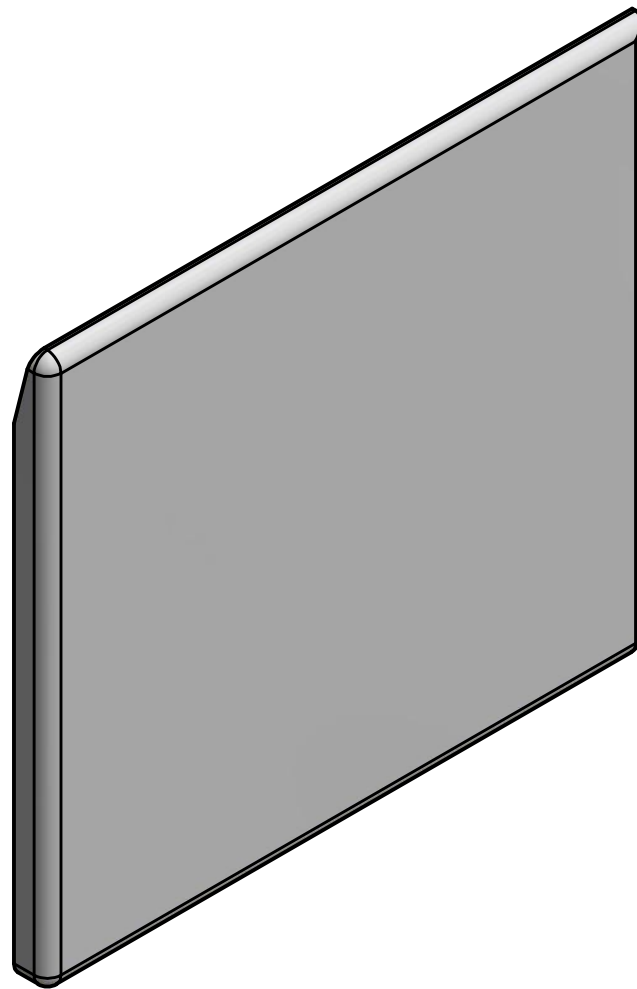
Parte:
VISTAS
GENERALES
ESTRUCTURA
INFERIOR

Dibujado por: Pamela Estefanía Bermúdez Leguísamo

Escala:
1:10

Medidas:
En mm

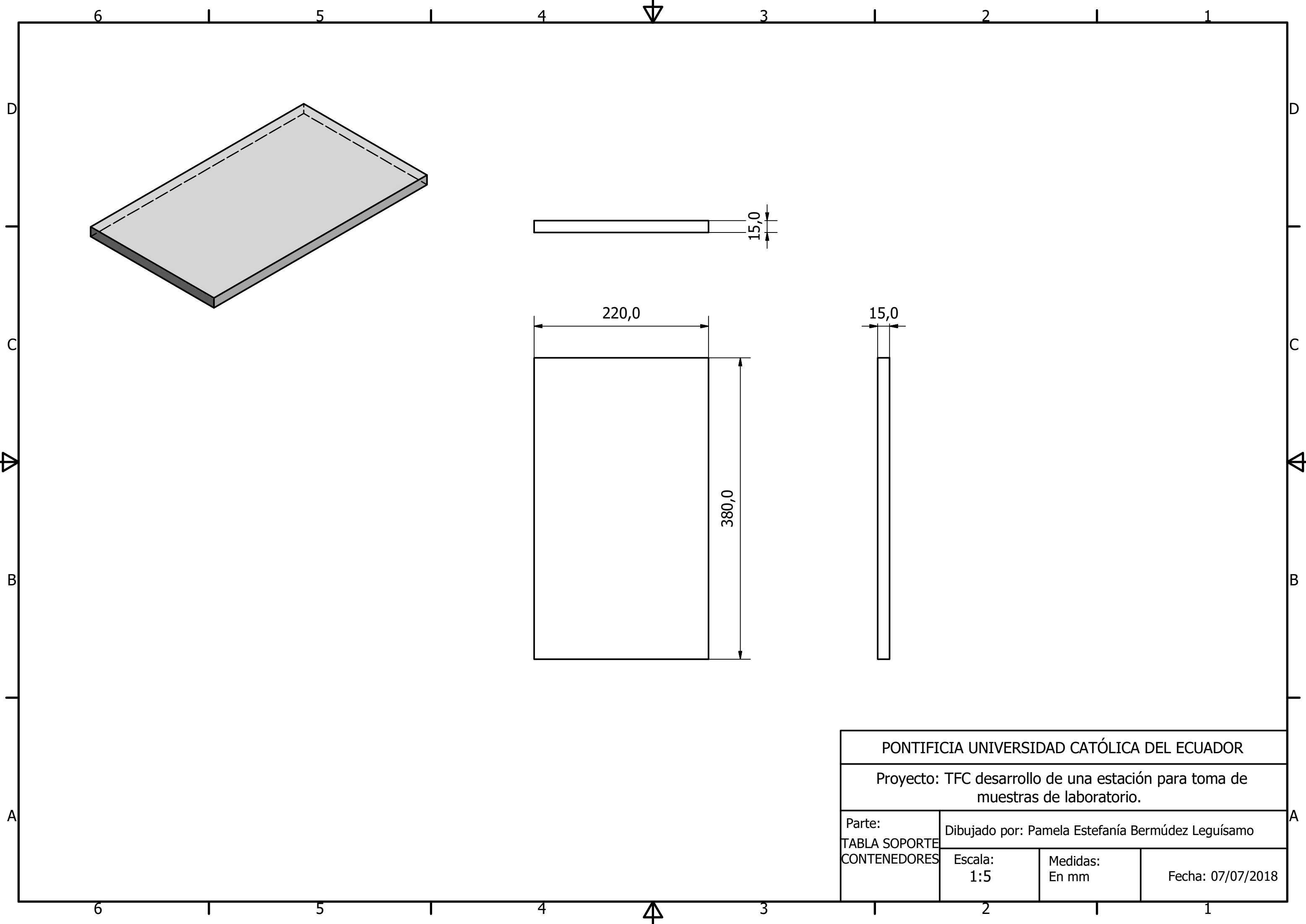
Fecha: 07/07/2018



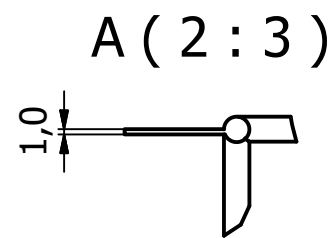
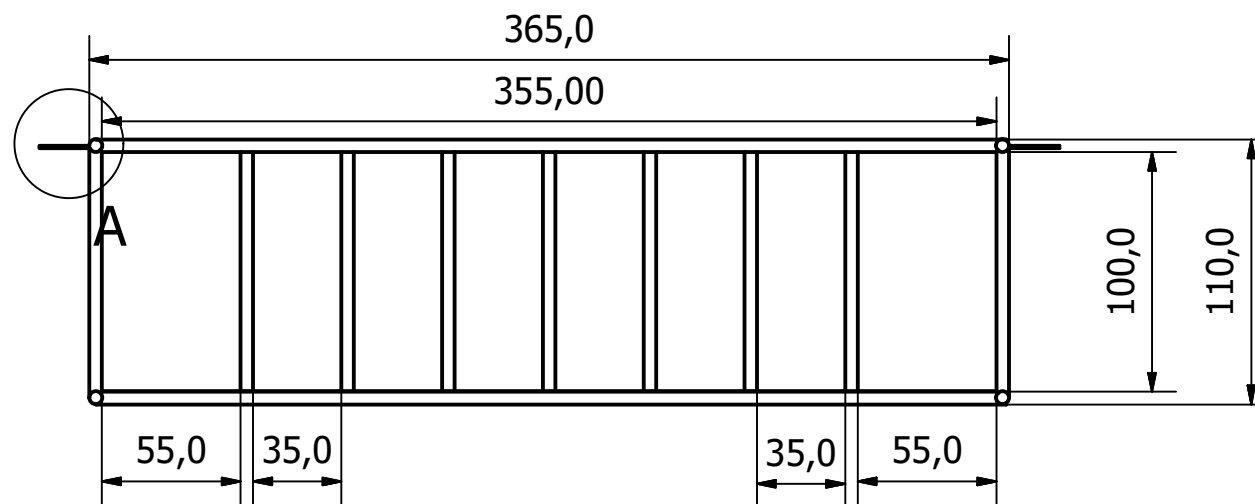
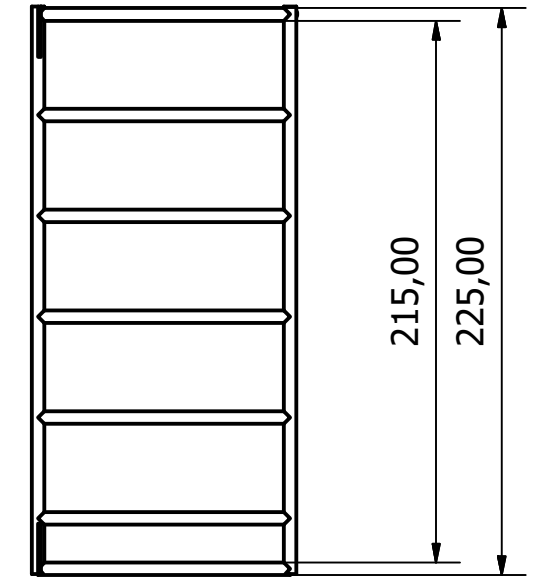
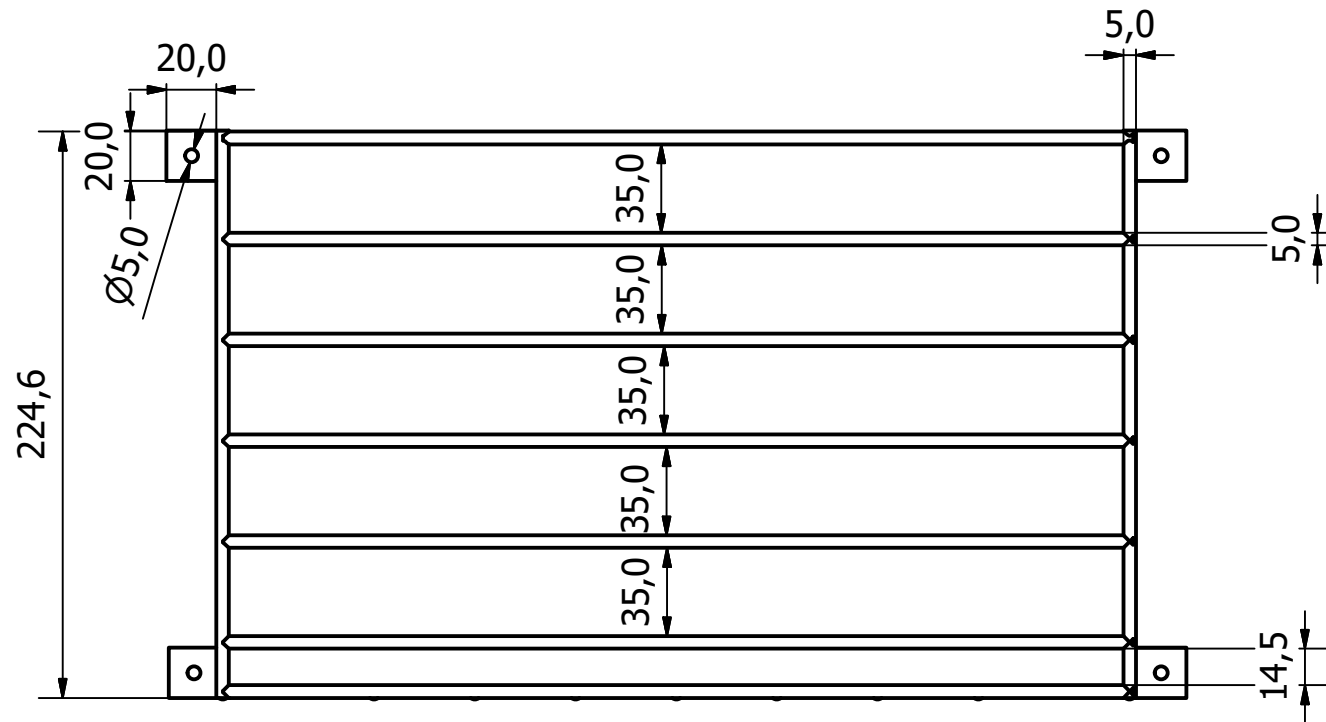
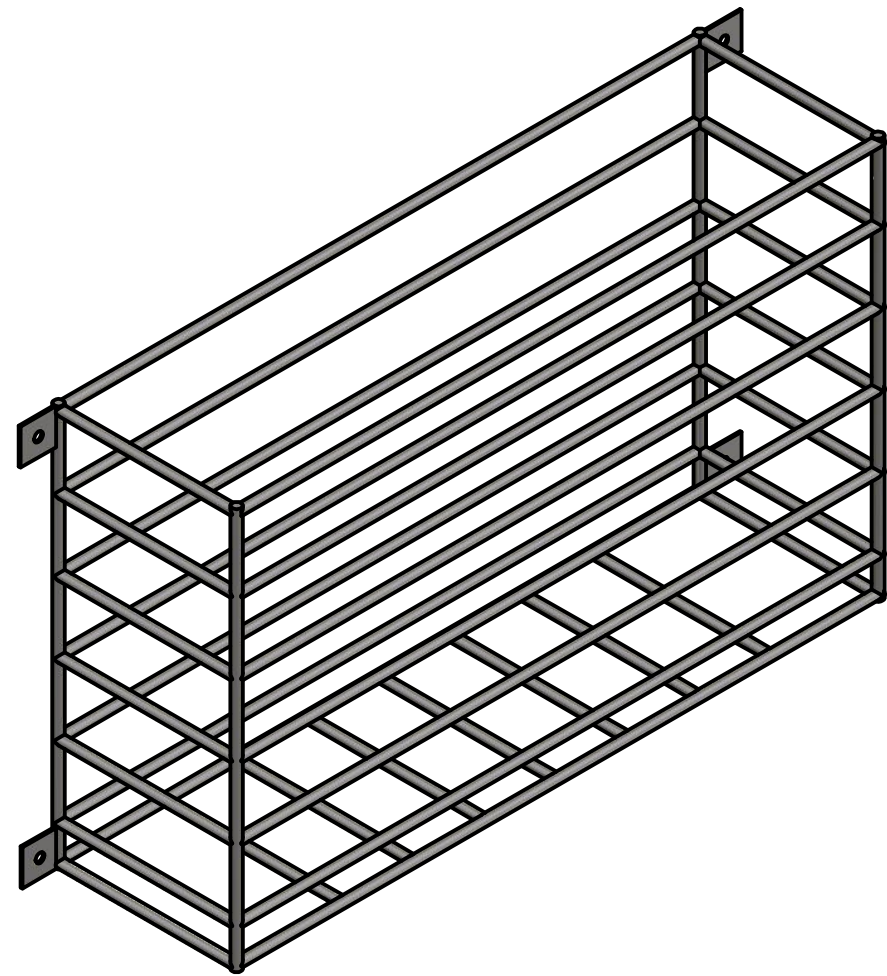
PONTIFICIA UNIVERSIDAD CATÓLICA DEL ECUADOR

Proyecto: TFC desarrollo de una estación para toma de muestras de laboratorio.

Parte: PUERTA DE LA ESTRUCTURA INFERIOR	Dibujado por: Pamela Estefanía Bermúdez Leguísamo		
	Escala: 1:5	Medidas: En mm	Fecha: 07/07/2018



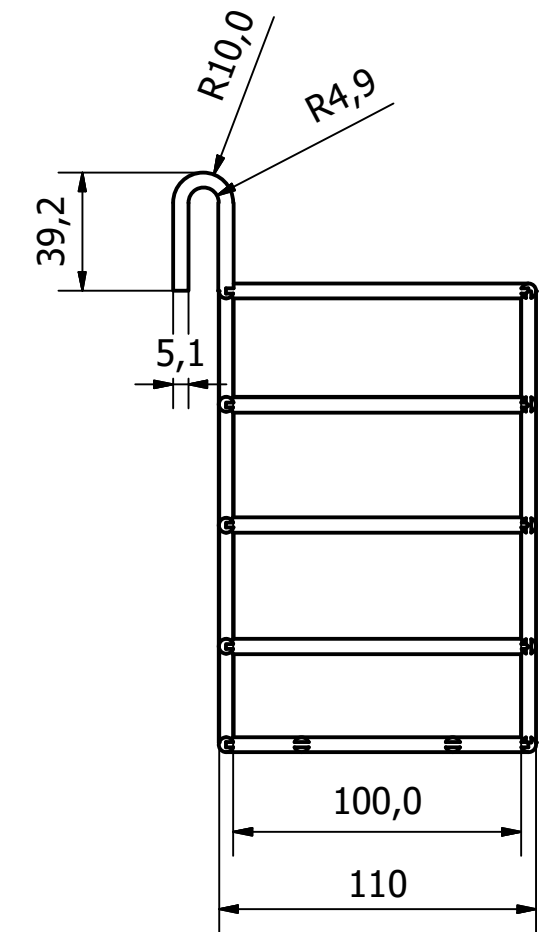
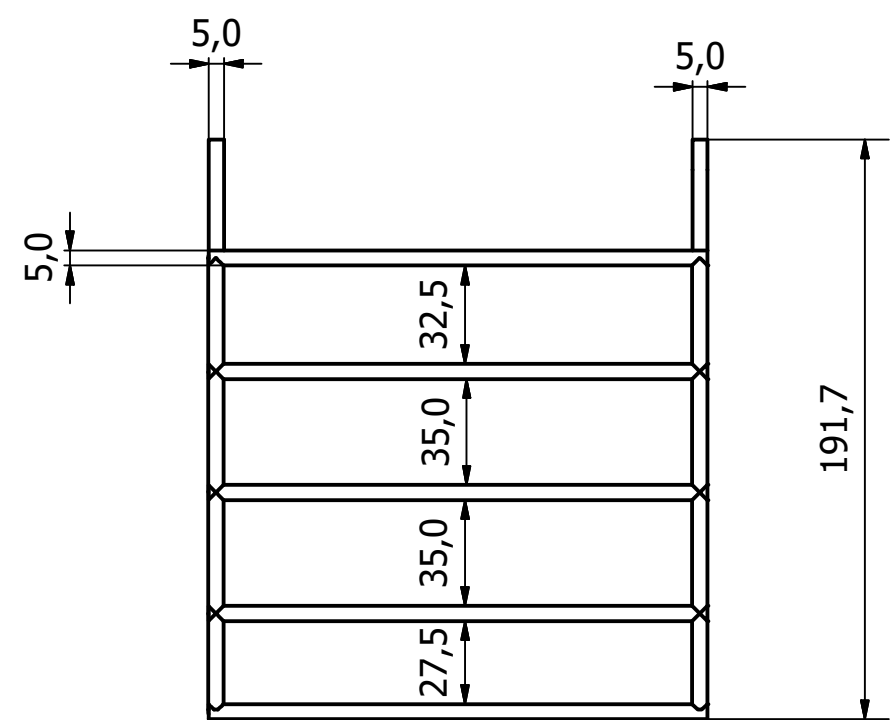
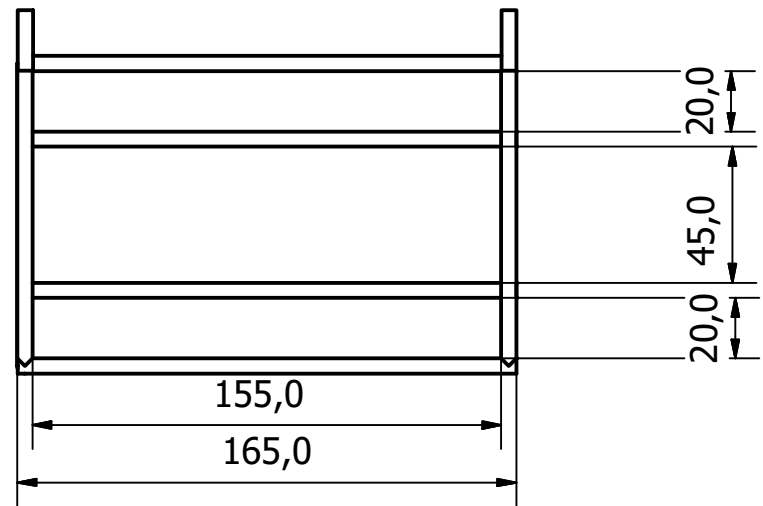
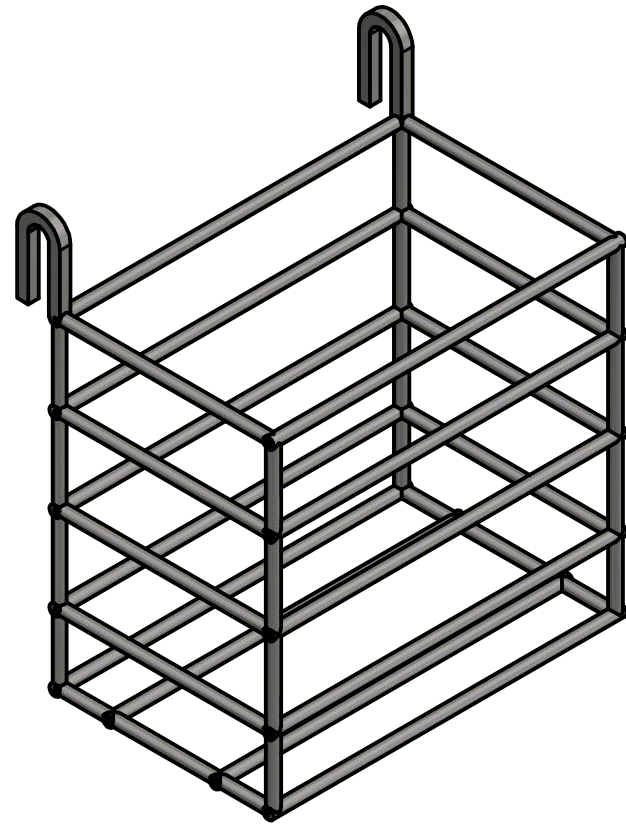
PONTIFICIA UNIVERSIDAD CATÓLICA DEL ECUADOR			
Proyecto: TFC desarrollo de una estación para toma de muestras de laboratorio.			
Parte: TABLA SOPORTE CONTENEDORES	Dibujado por: Pamela Estefanía Bermúdez Leguísamo		
	Escala: 1:5	Medidas: En mm	Fecha: 07/07/2018



PONTIFICIA UNIVERSIDAD CATÓLICA DEL ECUADOR

Proyecto: TFC desarrollo de una estación para toma de muestras de laboratorio.

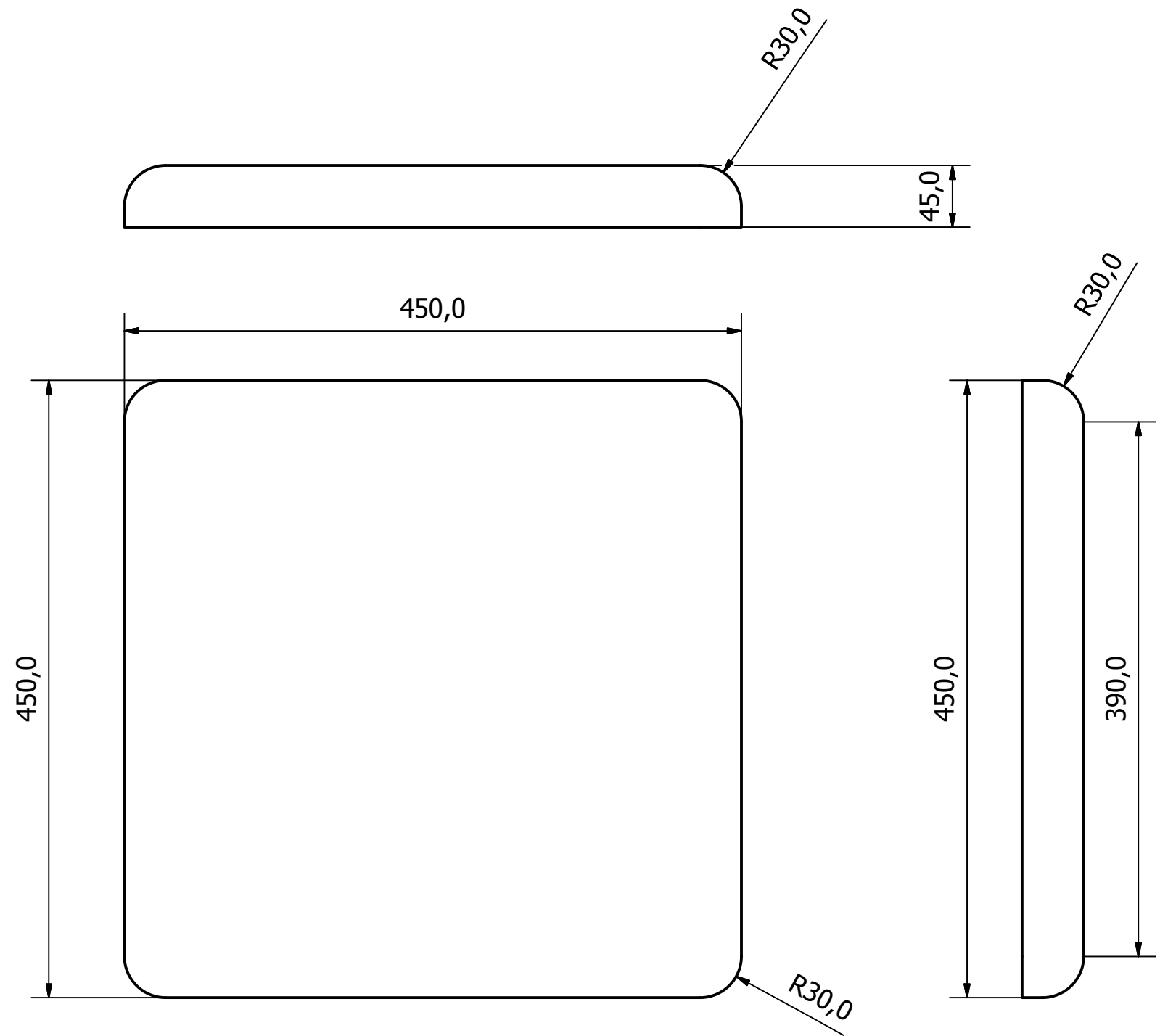
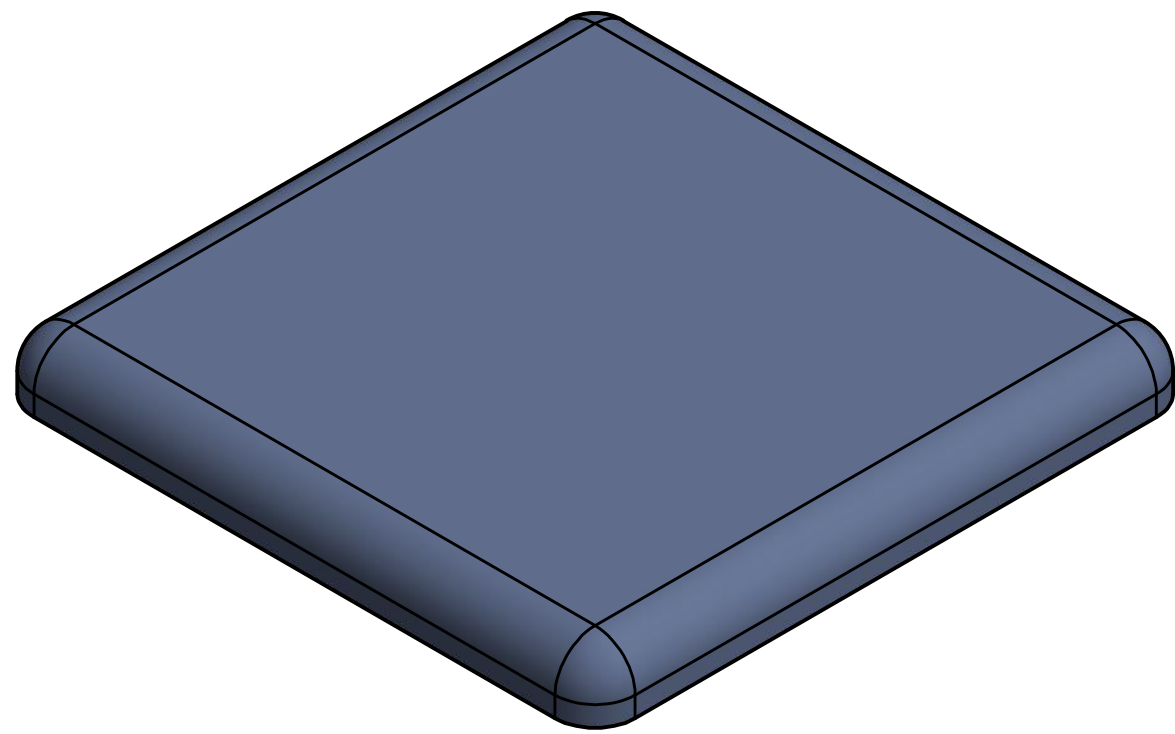
Parte: CANASTILLA GRANDE	Dibujado por: Pamela Estefanía Bermúdez Leguísamo		
	Escala: 1:2.5	Medidas: En mm	Fecha: 07/07/2018



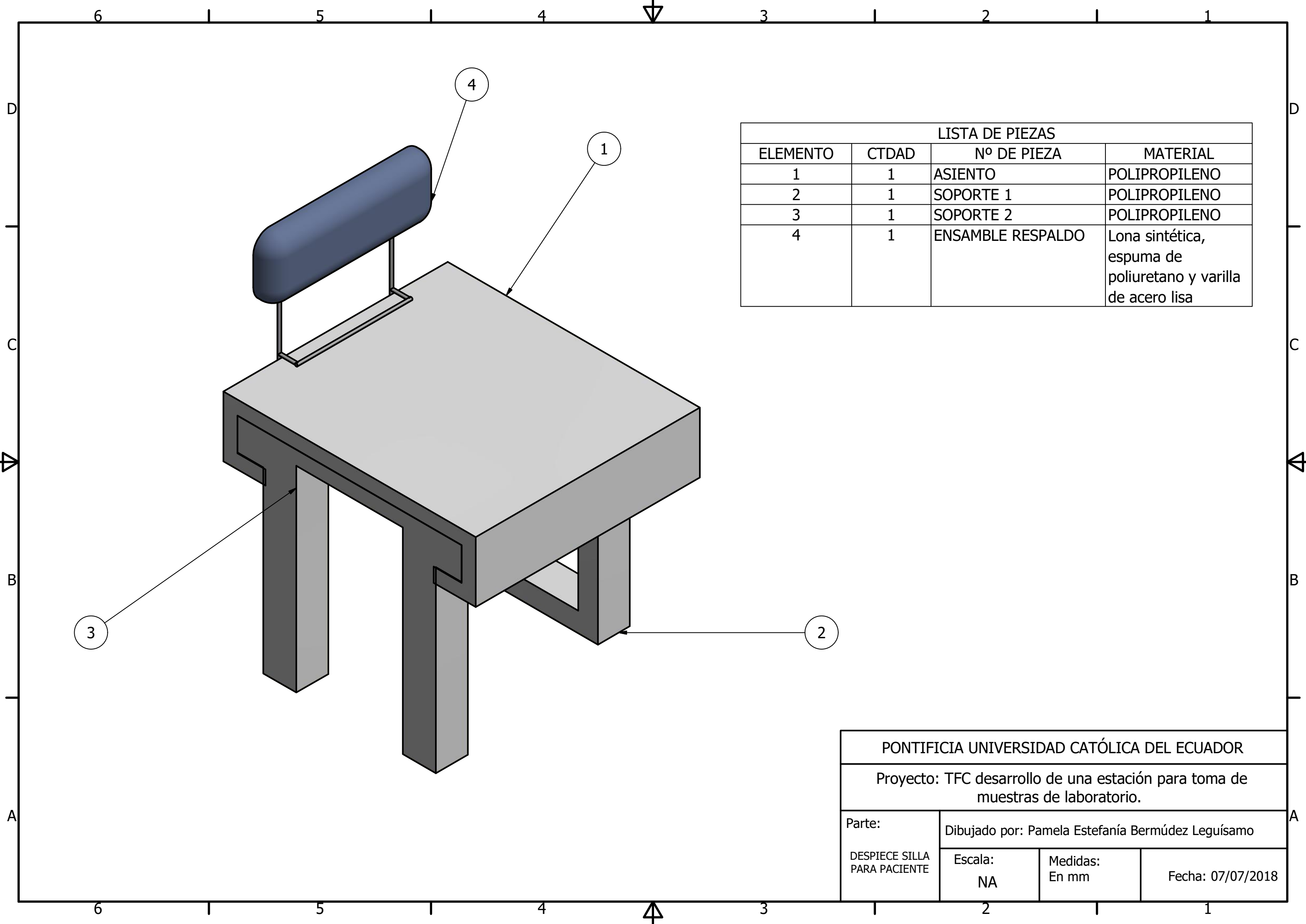
PONTIFICIA UNIVERSIDAD CATÓLICA DEL ECUADOR

Proyecto: TFC desarrollo de una estación para toma de muestras de laboratorio.

Parte:	Dibujado por: Pamela Estefanía Bermúdez Leguísamo		
CANASTILLA PEQUEÑA	Escala: 1:2.5	Medidas: En mm	Fecha: 07/07/2018

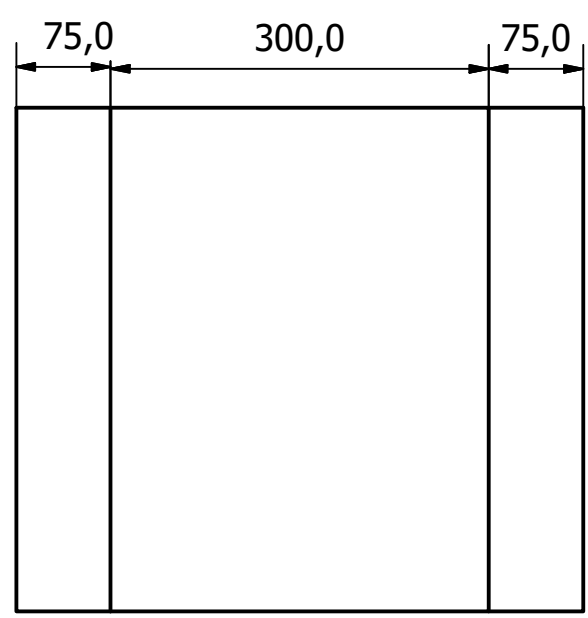
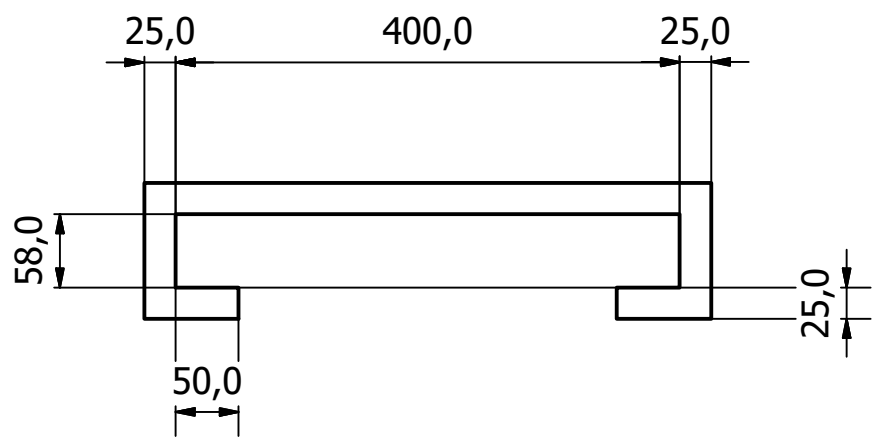
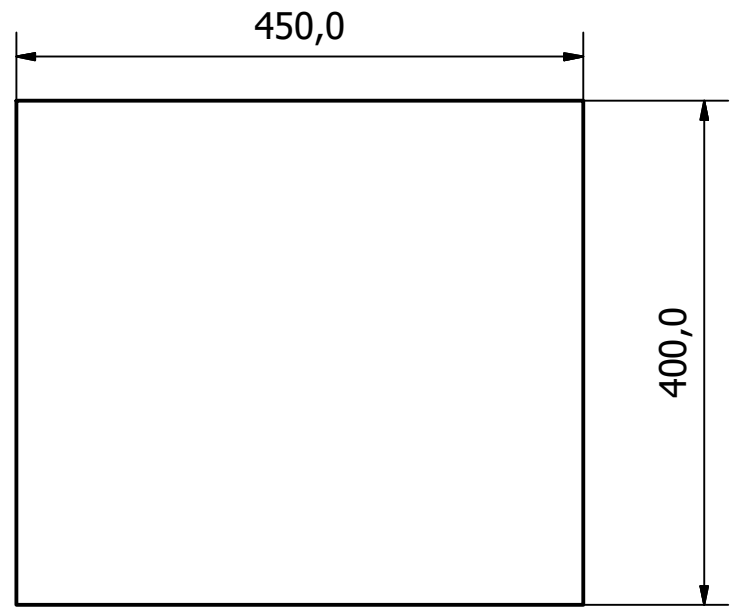
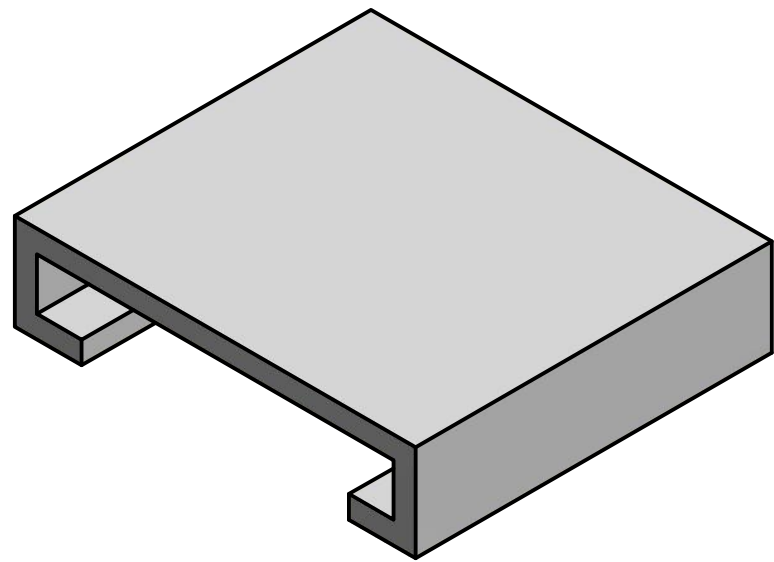


PONTIFICIA UNIVERSIDAD CATÓLICA DEL ECUADOR			
Proyecto: TFC desarrollo de una estación para toma de muestras de laboratorio.			
Parte: ASIENTO	Dibujado por: Pamela Estefanía Bermúdez Leguísamo		
	Escala: 1:5	Medidas: En mm	Fecha: 07/07/2018



LISTA DE PIEZAS			
ELEMENTO	CTDAD	Nº DE PIEZA	MATERIAL
1	1	ASIENTO	POLIPROPILENO
2	1	SOPORTE 1	POLIPROPILENO
3	1	SOPORTE 2	POLIPROPILENO
4	1	ENSAMBLE RESPALDO	Lona sintética, espuma de poliuretano y varilla de acero lisa

PONTIFICIA UNIVERSIDAD CATÓLICA DEL ECUADOR			
Proyecto: TFC desarrollo de una estación para toma de muestras de laboratorio.			
Parte:	Dibujado por: Pamela Estefanía Bermúdez Leguísamo		
DESPIECE SILLA PARA PACIENTE	Escala: NA	Medidas: En mm	Fecha: 07/07/2018



PONTIFICIA UNIVERSIDAD CATÓLICA DEL ECUADOR			
Proyecto: TFC desarrollo de una estación para toma de muestras de laboratorio.			
Parte: VISTAS GENERALES ASIENTO	Dibujado por: Pamela Estefanía Bermúdez Leguísamo		
	Escala: 1:5	Medidas: En mm	Fecha: 07/07/2018

6 1 5 1 4 3 1 2 1

D

D

C

C

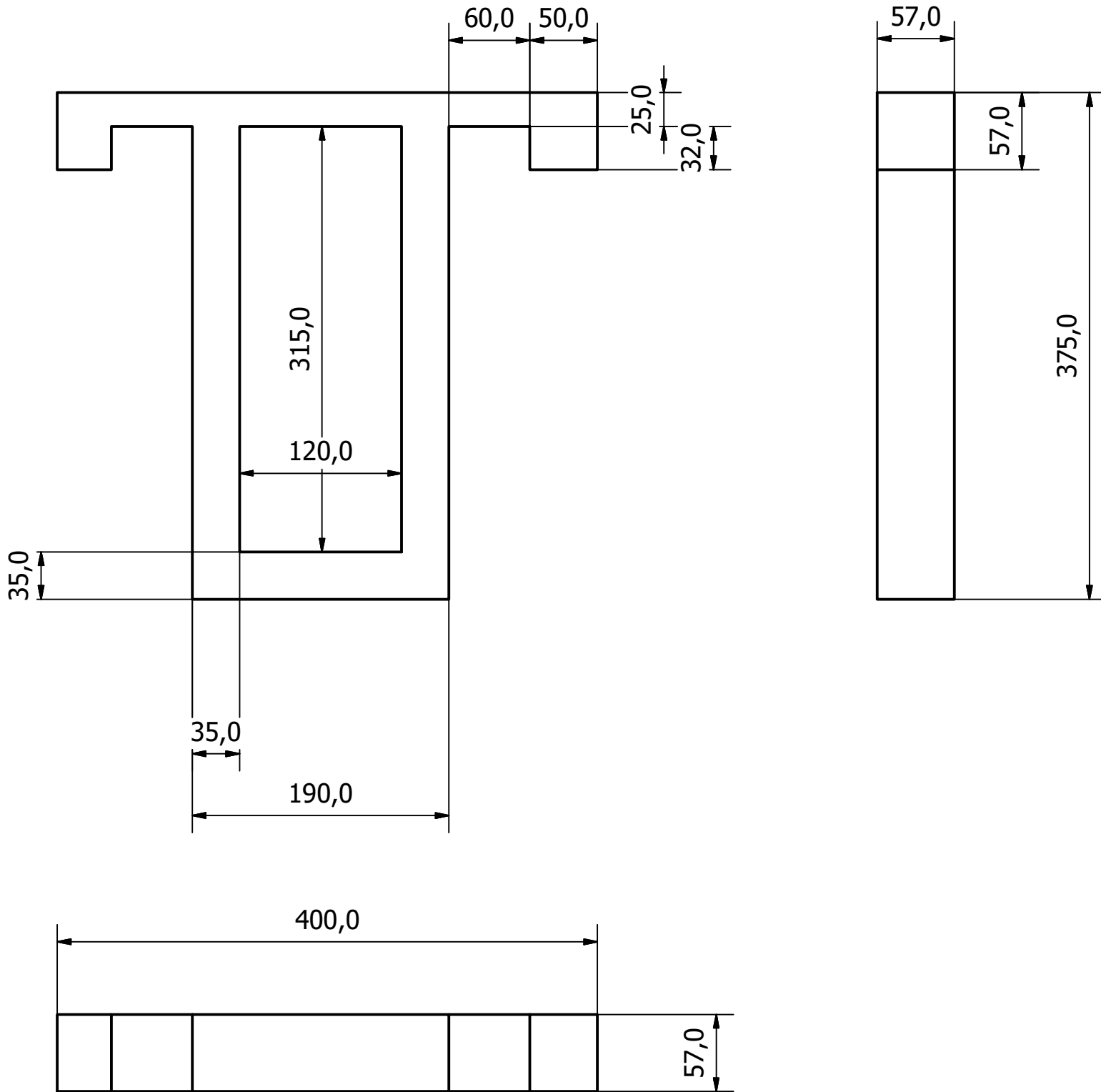
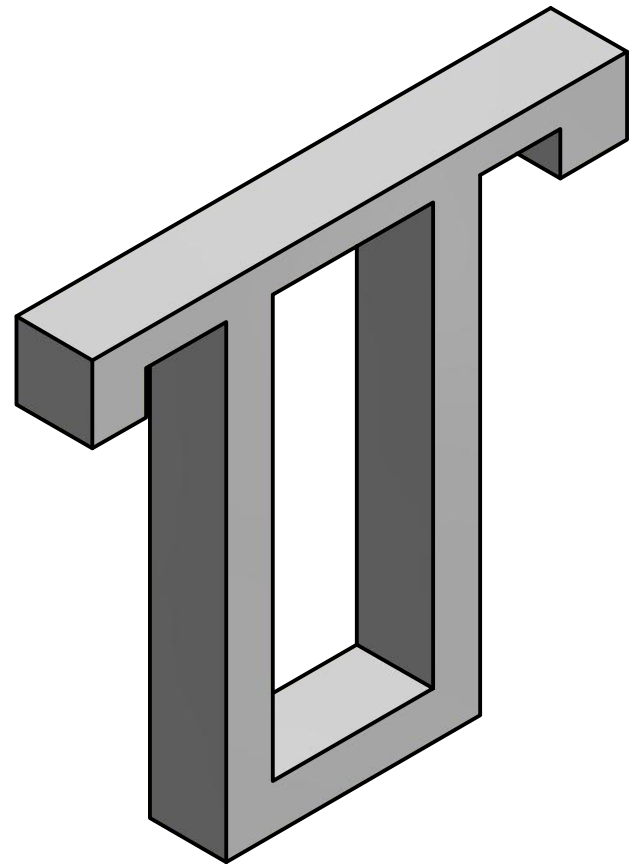
B

B

A

A

6 1 5 1 4 3 1 2 1



PONTIFICIA UNIVERSIDAD CATÓLICA DEL ECUADOR

Proyecto: TFC desarrollo de una estación para toma de muestras de laboratorio.

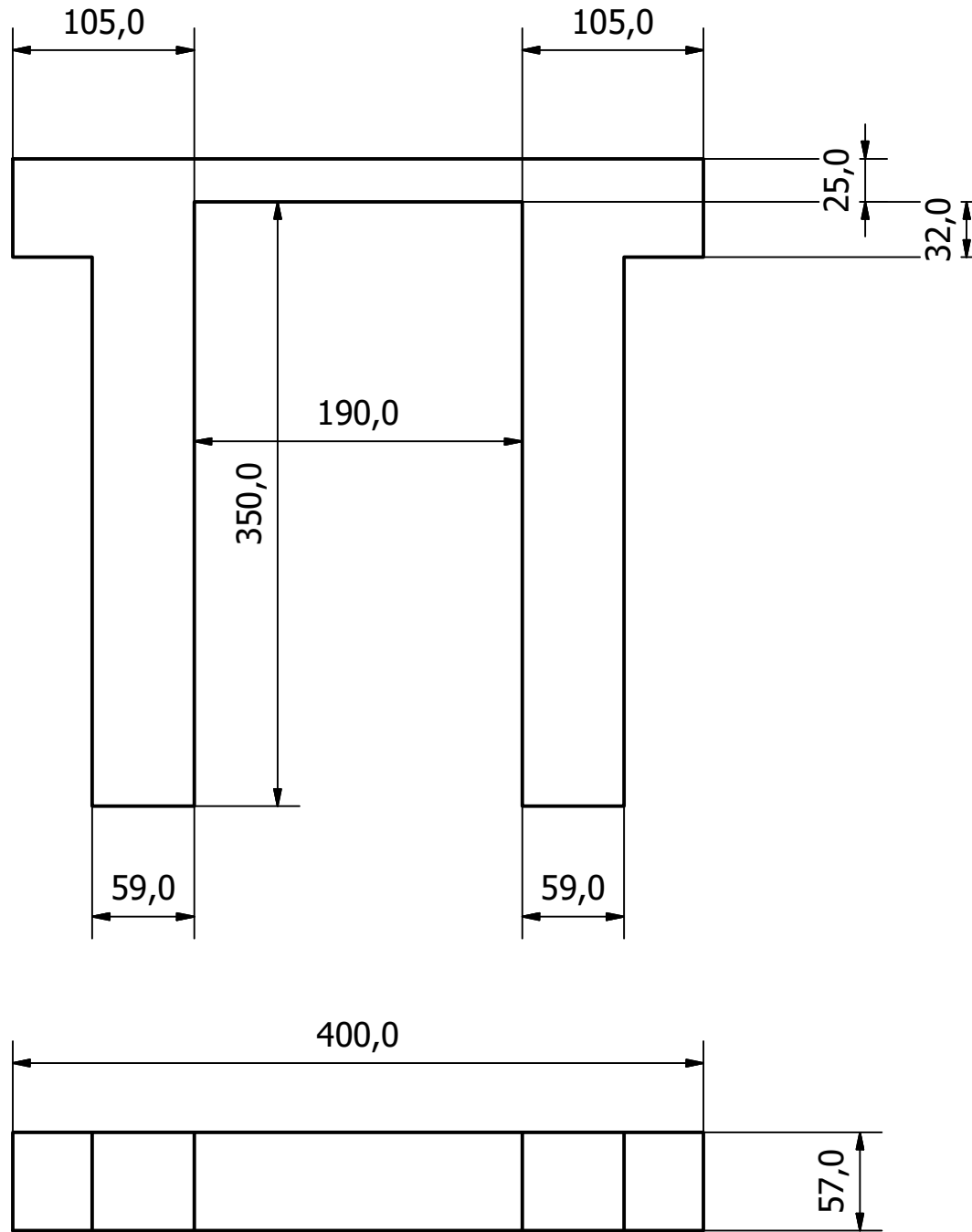
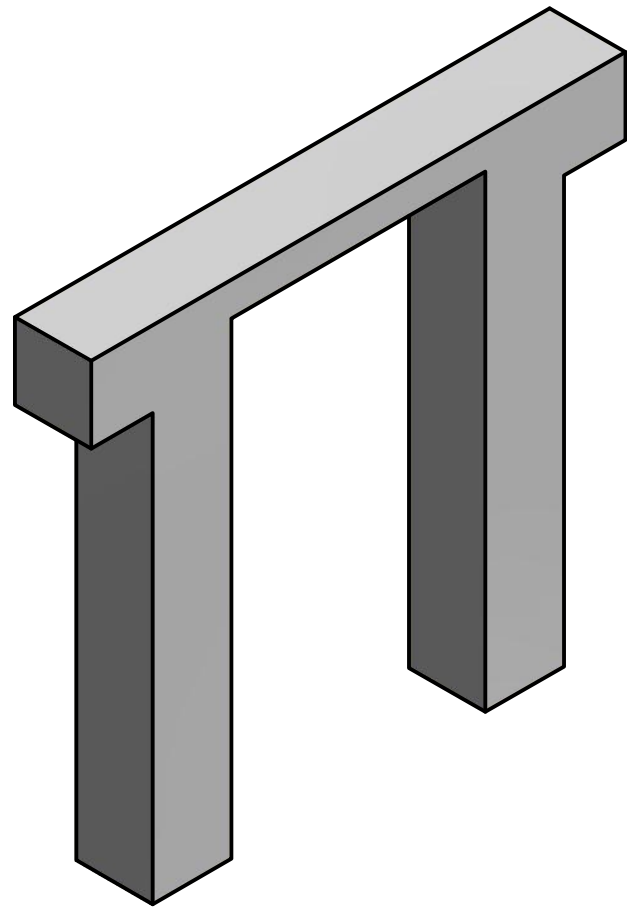
Parte:
VISTAS
GENERALES
SOPORTE 1

Dibujado por: Pamela Estefanía Bermúdez Leguísamo

Escala:
1:5

Medidas:
En mm

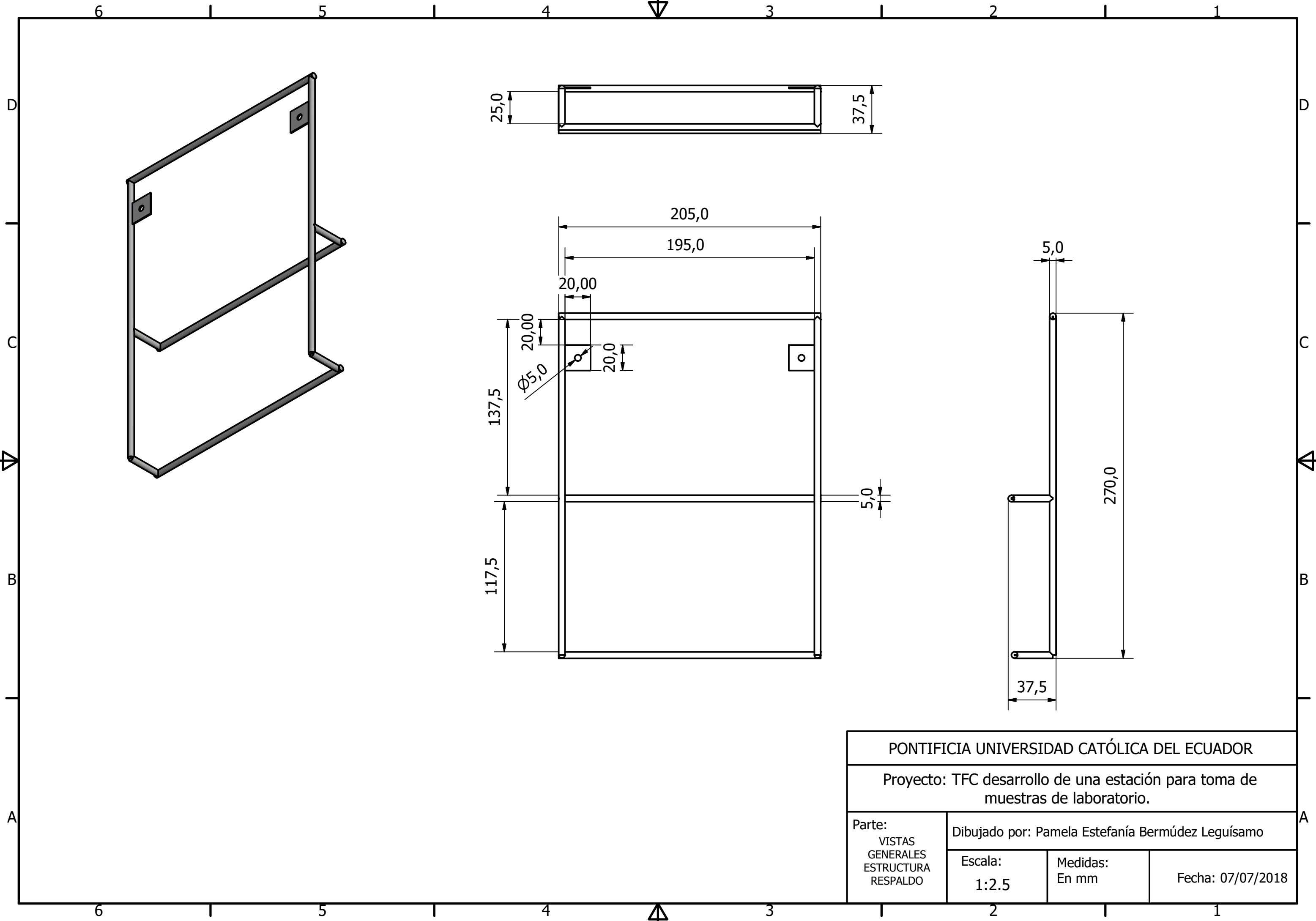
Fecha: 07/07/2018



PONTIFICIA UNIVERSIDAD CATÓLICA DEL ECUADOR

Proyecto: TFC desarrollo de una estación para toma de muestras de laboratorio.

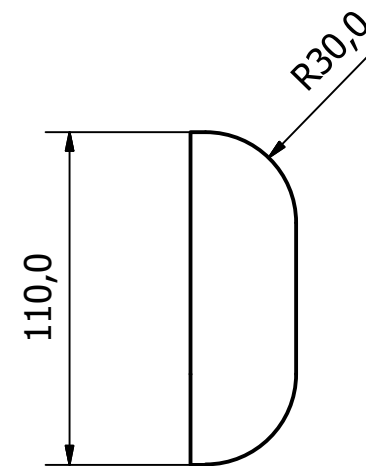
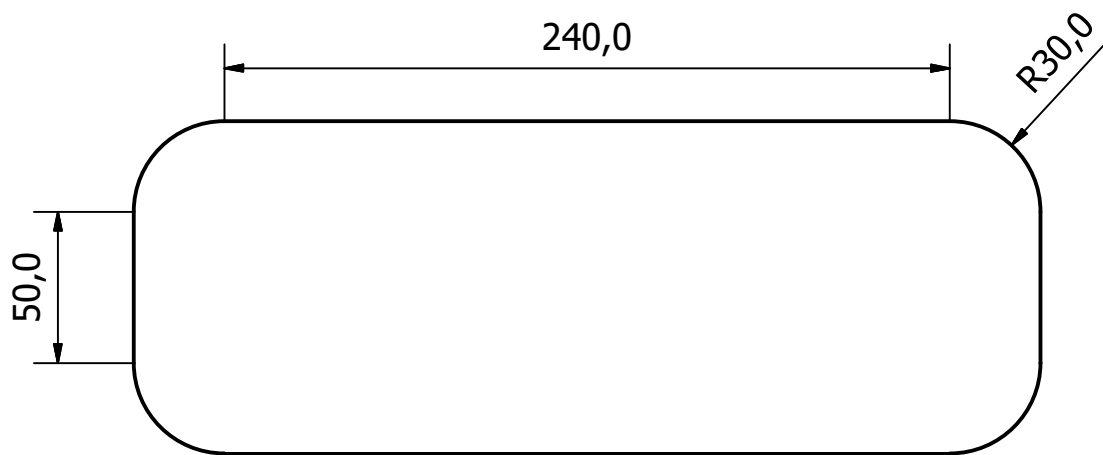
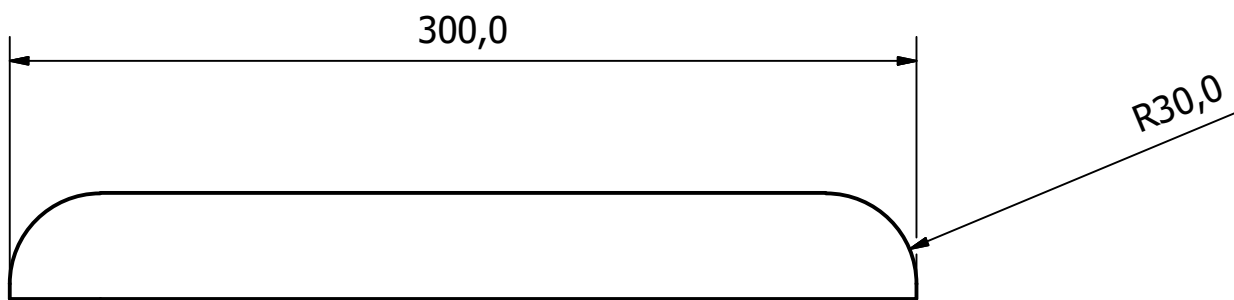
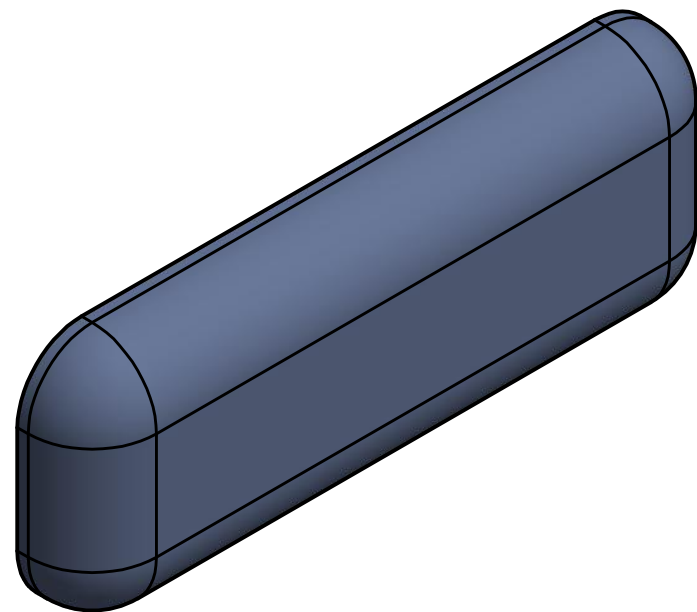
Parte: VISTAS GENERALES SOPORTE 2	Dibujado por: Pamela Estefanía Bermúdez Leguísamo		
	Escala: 1:5	Medidas: En mm	Fecha: 07/07/2018



PONTIFICIA UNIVERSIDAD CATÓLICA DEL ECUADOR

Proyecto: TFC desarrollo de una estación para toma de muestras de laboratorio.

Parte: VISTAS GENERALES ESTRUCTURA RESPALDO	Dibujado por: Pamela Estefanía Bermúdez Leguísamo		
	Escala: 1:2.5	Medidas: En mm	Fecha: 07/07/2018



PONTIFICIA UNIVERSIDAD CATÓLICA DEL ECUADOR

Proyecto: TFC desarrollo de una estación para toma de muestras de laboratorio.

Parte:

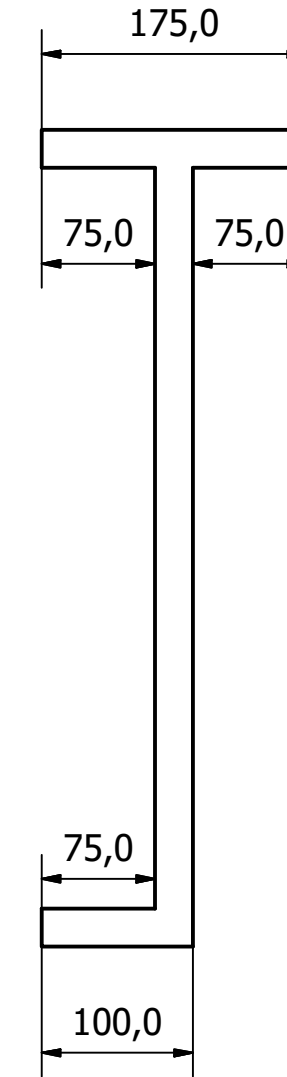
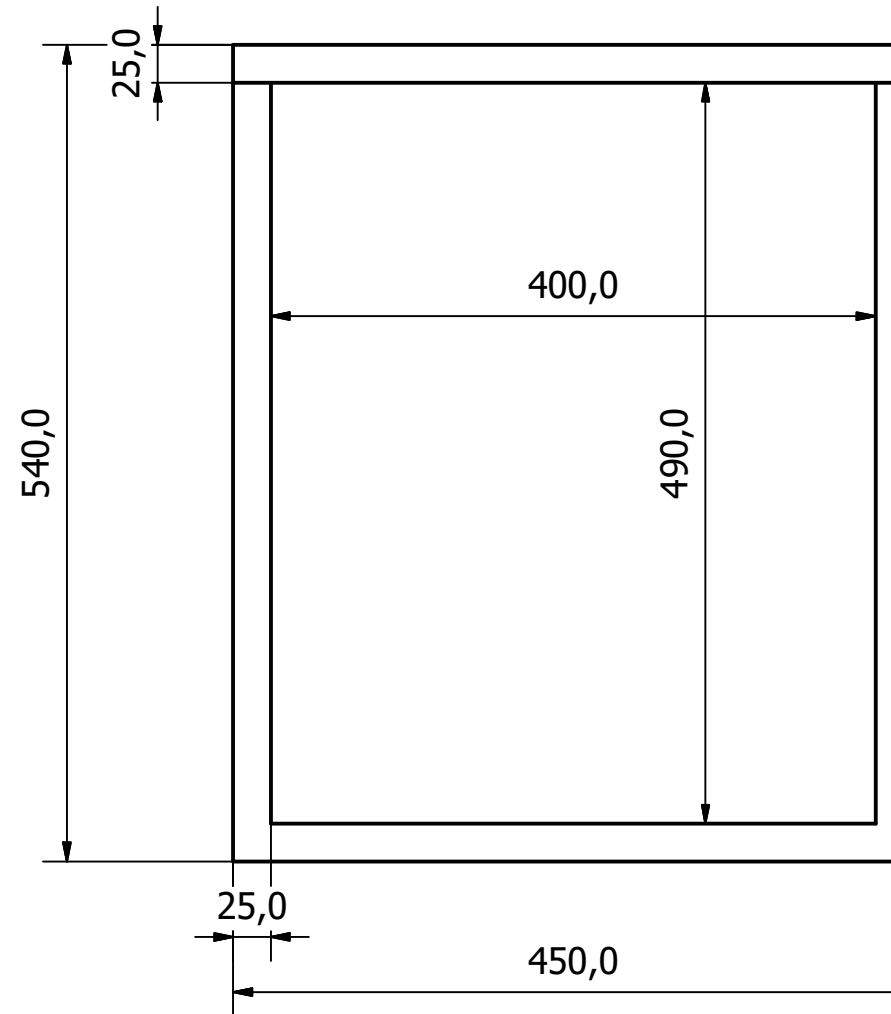
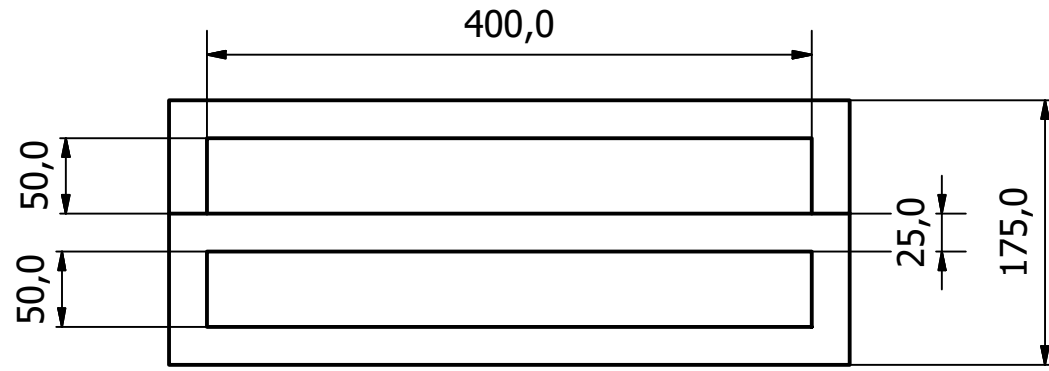
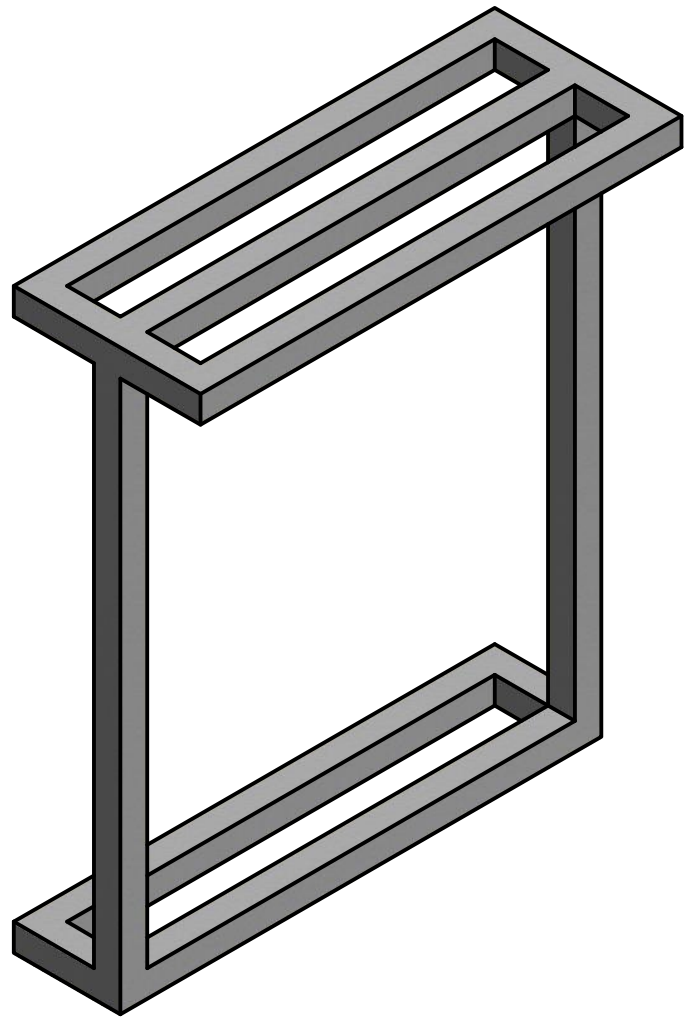
VISTAS
GENERALES
RESPALDO
ESPONJA

Dibujado por: Pamela Estefanía Bermúdez Leguísamo

Escala:
1:2.5

Medidas:
En mm

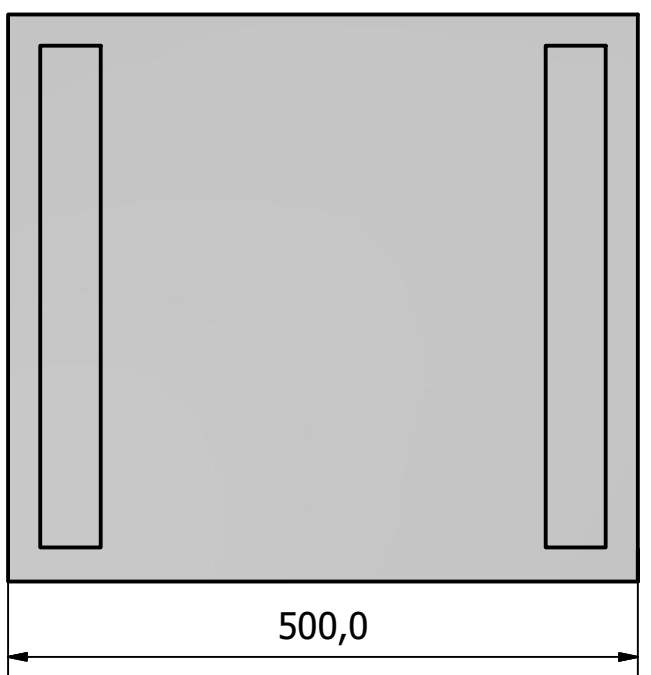
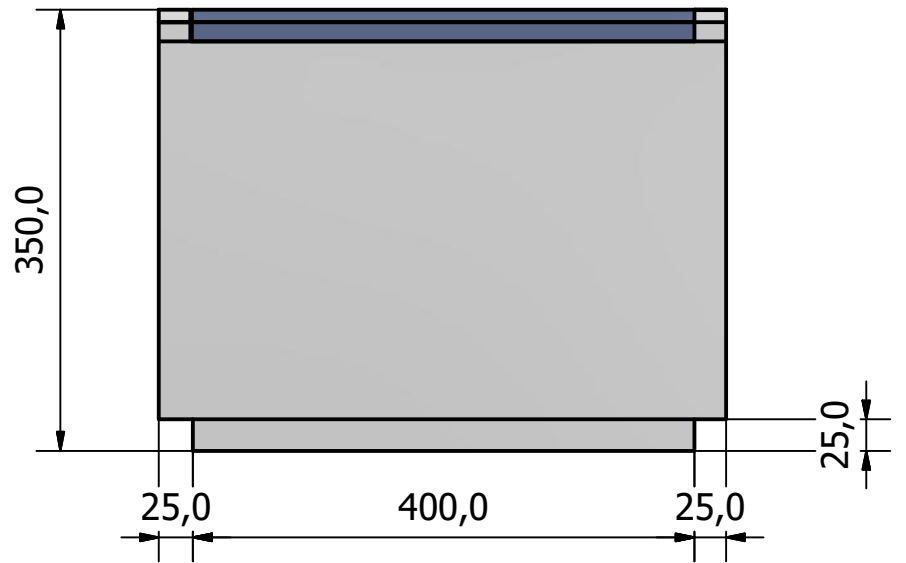
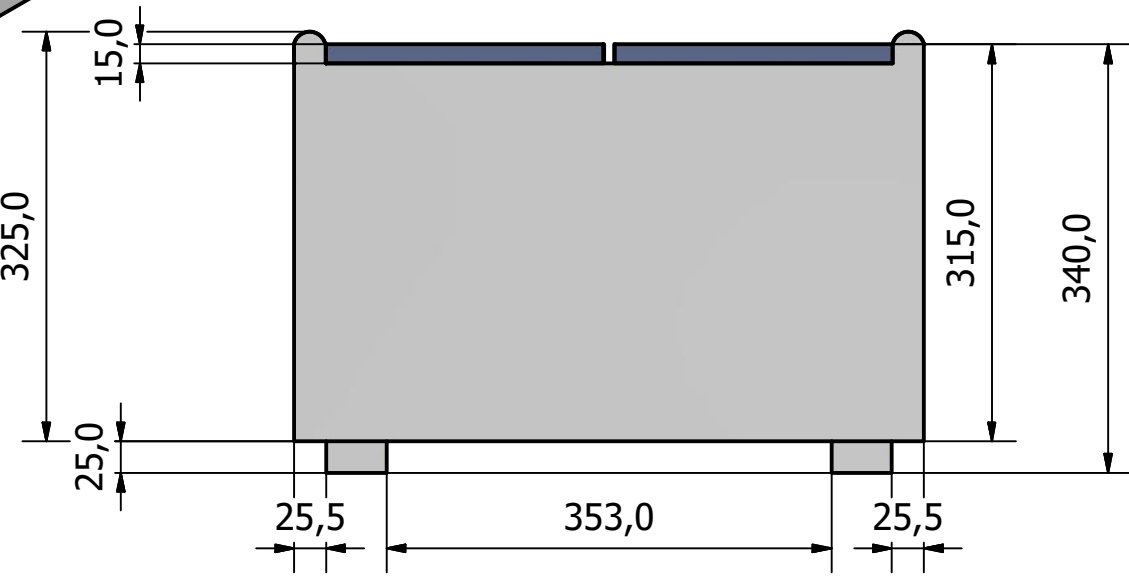
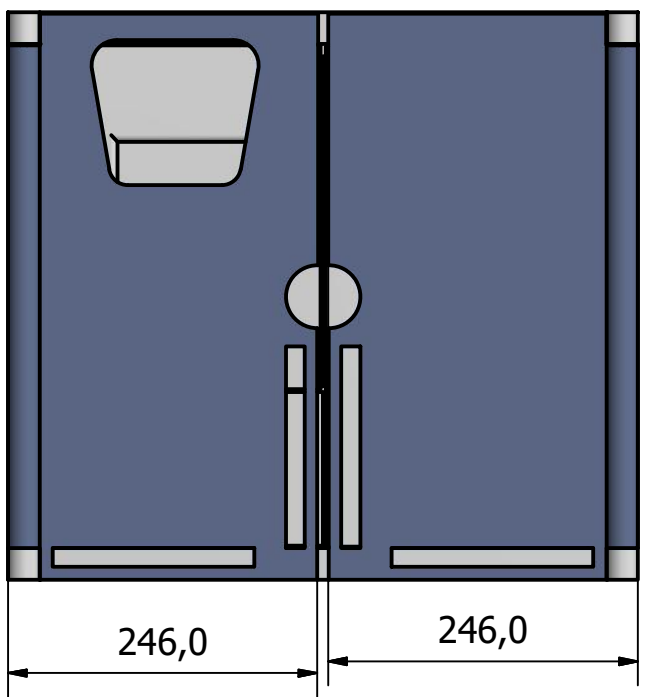
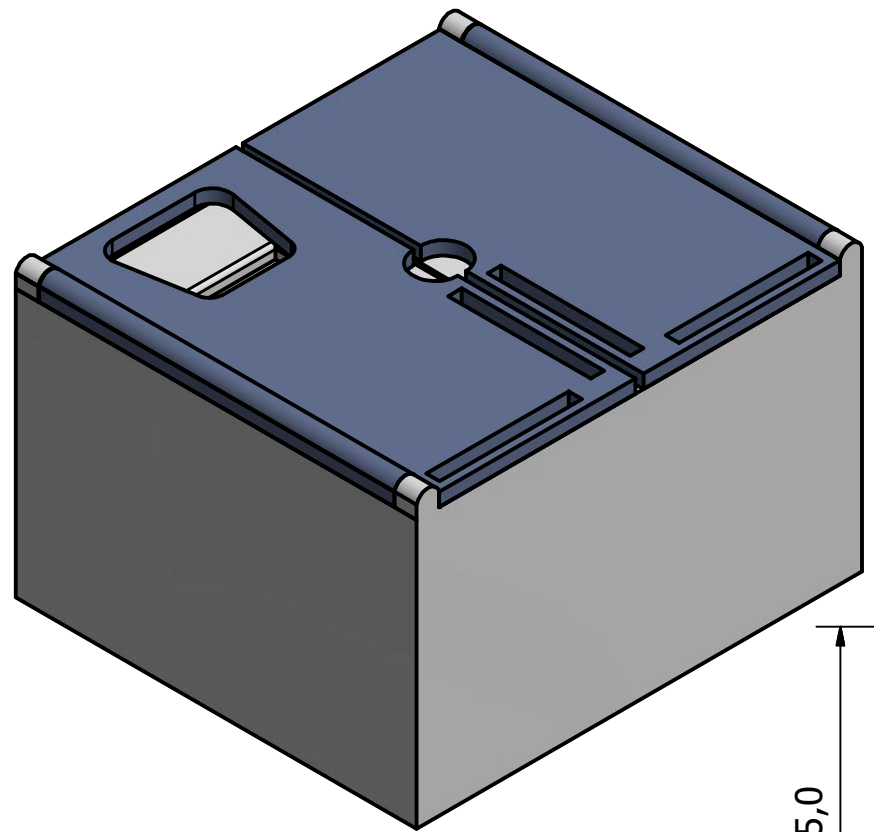
Fecha: 07/07/2018



PONTIFICIA UNIVERSIDAD CATÓLICA DEL ECUADOR

Proyecto: TFC desarrollo de una estación para toma de muestras de laboratorio.

Parte: VISTAS GENERALES ESTRUCTURA DE SUJECIÓN	Dibujado por: Pamela Estefanía Bermúdez Leguísamo		
	Escala: 1:5	Medidas: En mm	Fecha: 07/07/2018



PONTIFICIA UNIVERSIDAD CATÓLICA DEL ECUADOR			
Proyecto: TFC desarrollo de una estación para toma de muestras de laboratorio.			
Parte: VISTAS GENERALES COMPARTIMIENTO DE MUESTRAS	Dibujado por: Pamela Estefanía Bermúdez Leguísamo		
	Escala: 1:5	Medidas: En mm	Fecha: 07/07/2018

6 1 5 1 4 3 1 2 1 1

D

D

C

C

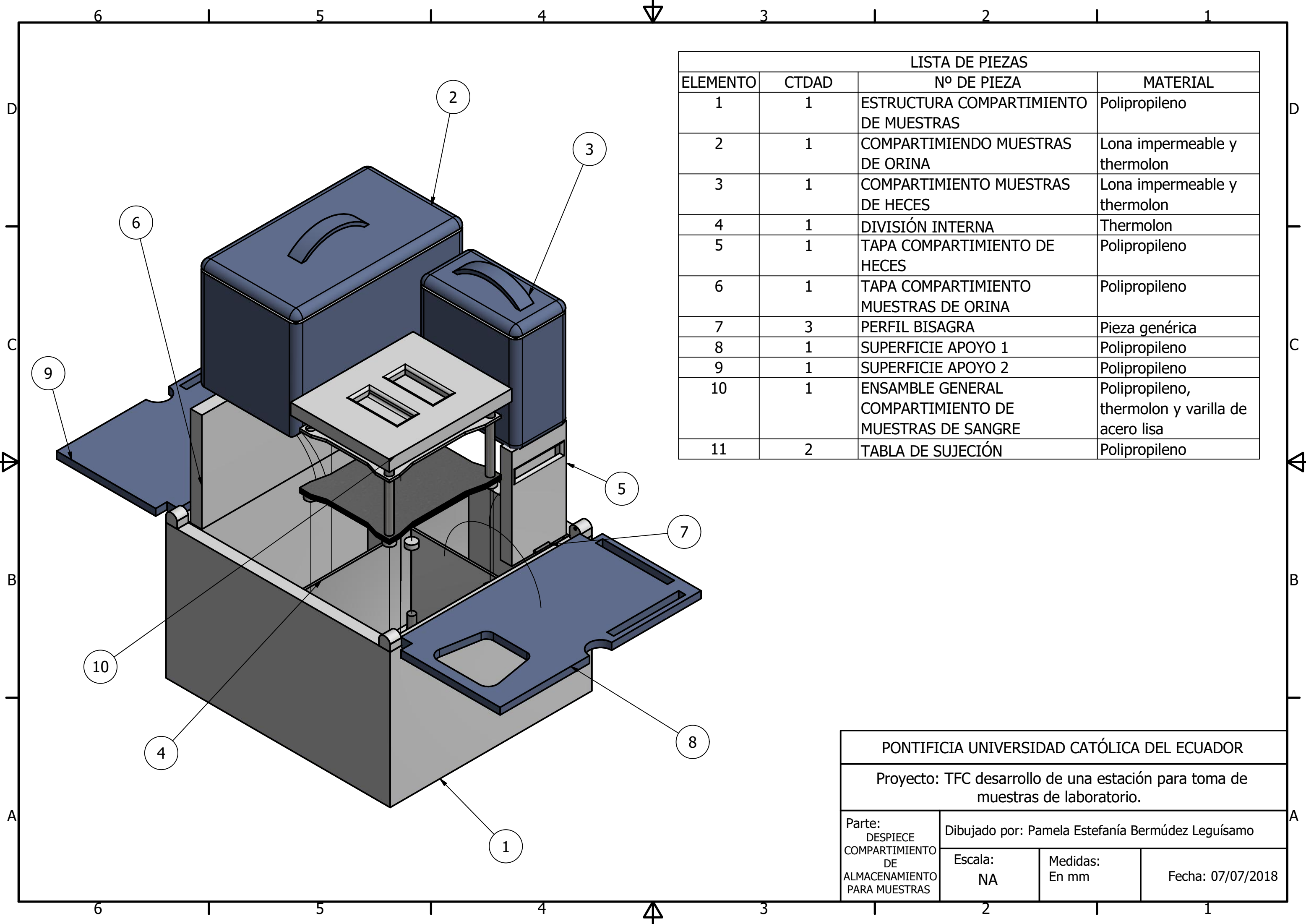
B

B

A

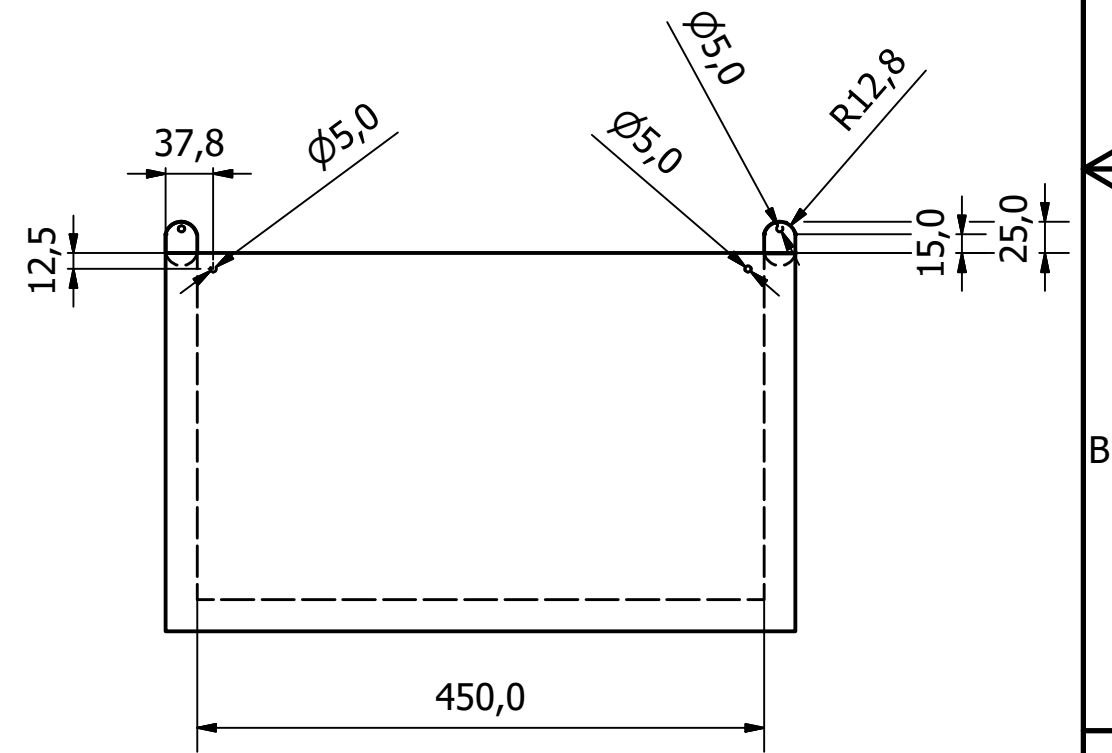
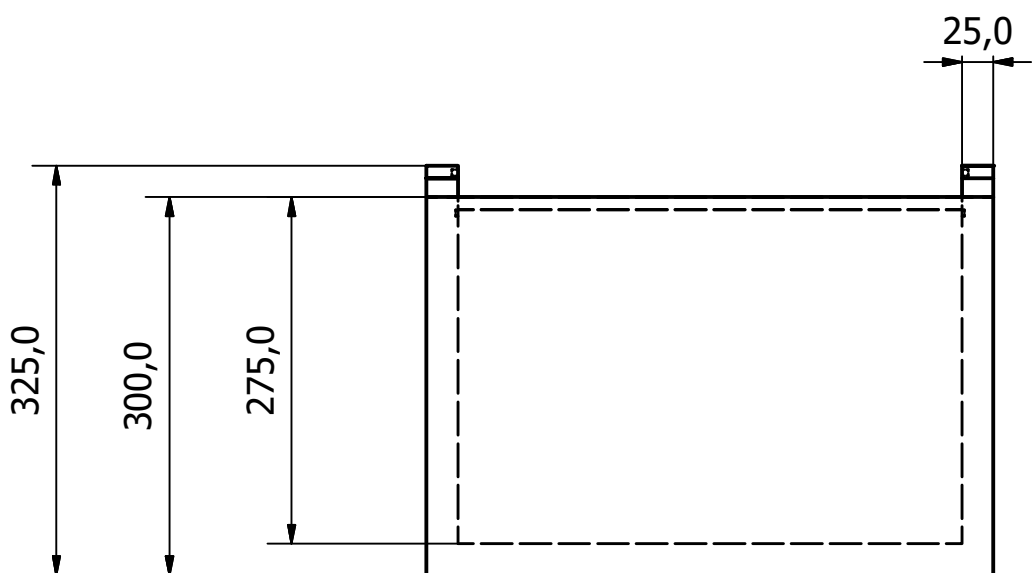
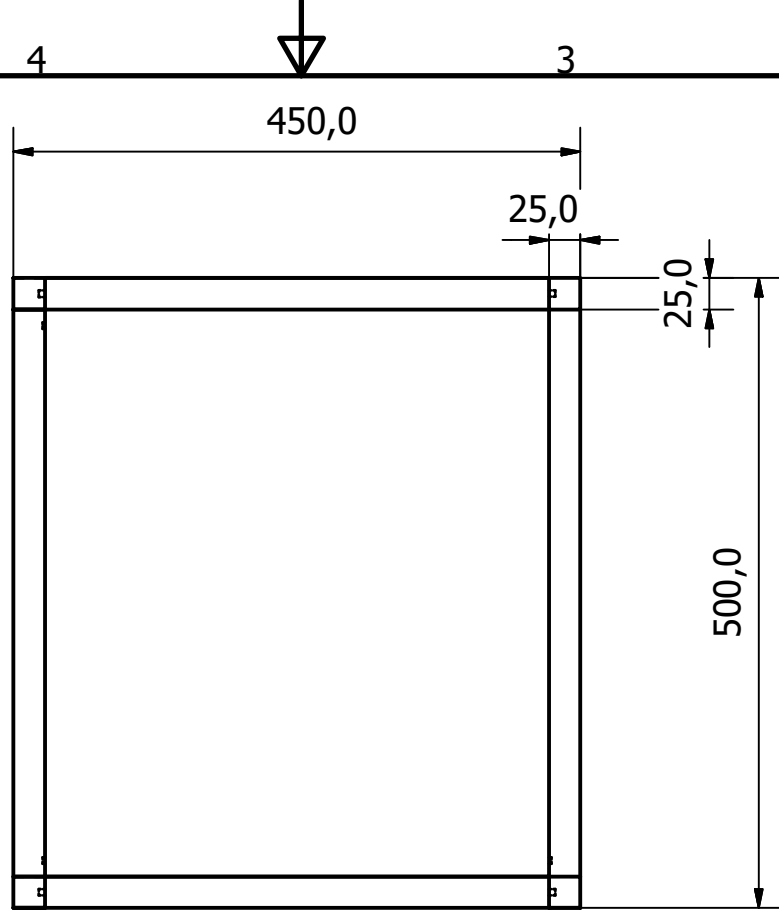
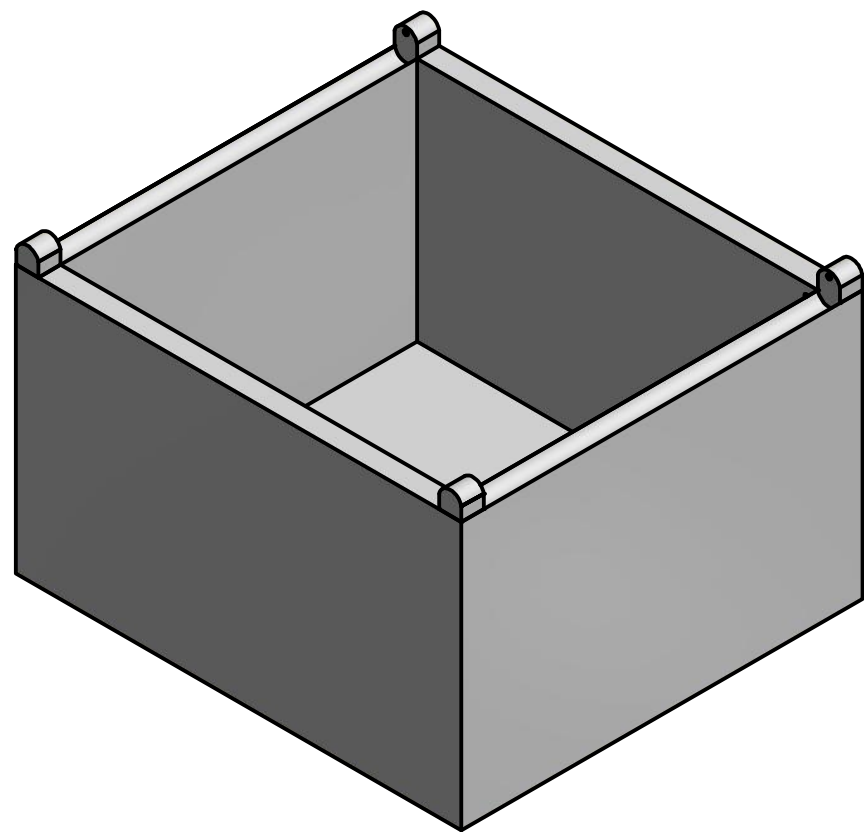
A

6 1 5 1 4 3 1 2 1 1

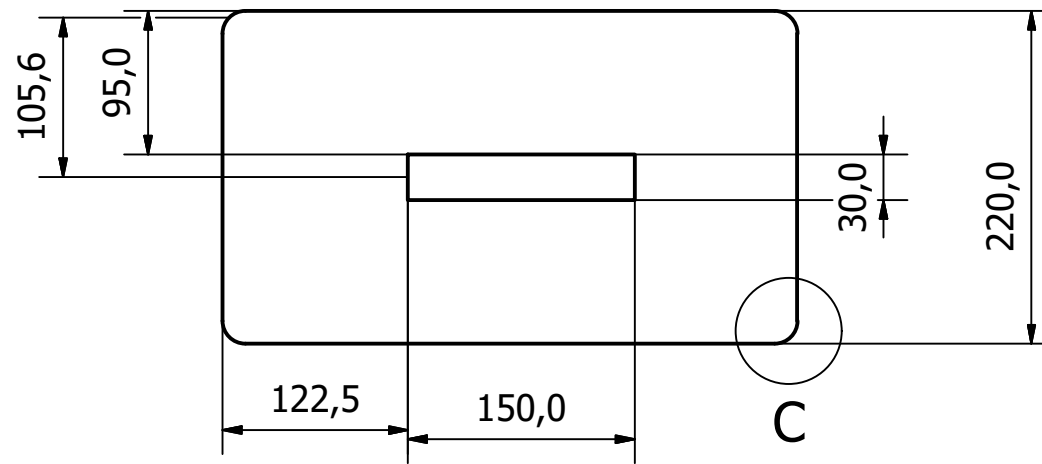
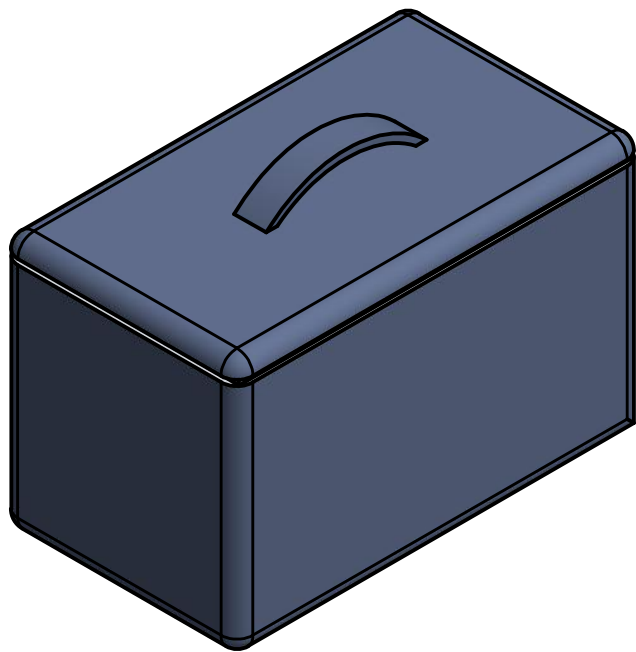


LISTA DE PIEZAS			
ELEMENTO	CTDAD	Nº DE PIEZA	MATERIAL
1	1	ESTRUCTURA COMPARTIMIENTO DE MUESTRAS	Polipropileno
2	1	COMPARTIMIENDO MUESTRAS DE ORINA	Lona impermeable y thermolon
3	1	COMPARTIMIENTO MUESTRAS DE HECES	Lona impermeable y thermolon
4	1	DIVISIÓN INTERNA	Thermolon
5	1	TAPA COMPARTIMIENTO DE HECES	Polipropileno
6	1	TAPA COMPARTIMIENTO MUESTRAS DE ORINA	Polipropileno
7	3	PERFIL BISAGRA	Pieza genérica
8	1	SUPERFICIE APOYO 1	Polipropileno
9	1	SUPERFICIE APOYO 2	Polipropileno
10	1	ENSAMBLE GENERAL COMPARTIMIENTO DE MUESTRAS DE SANGRE	Polipropileno, thermolon y varilla de acero lisa
11	2	TABLA DE SUJECIÓN	Polipropileno

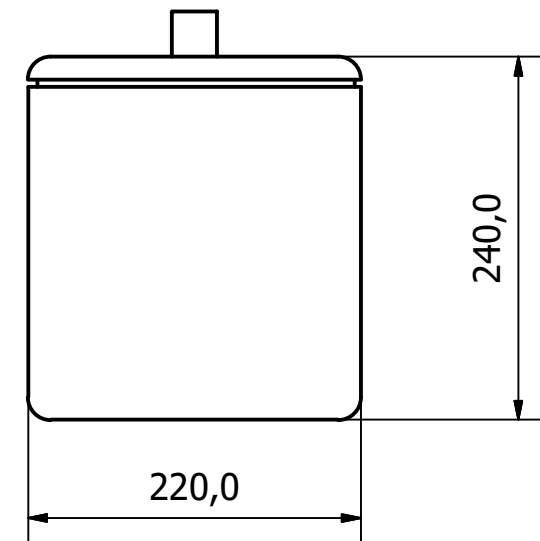
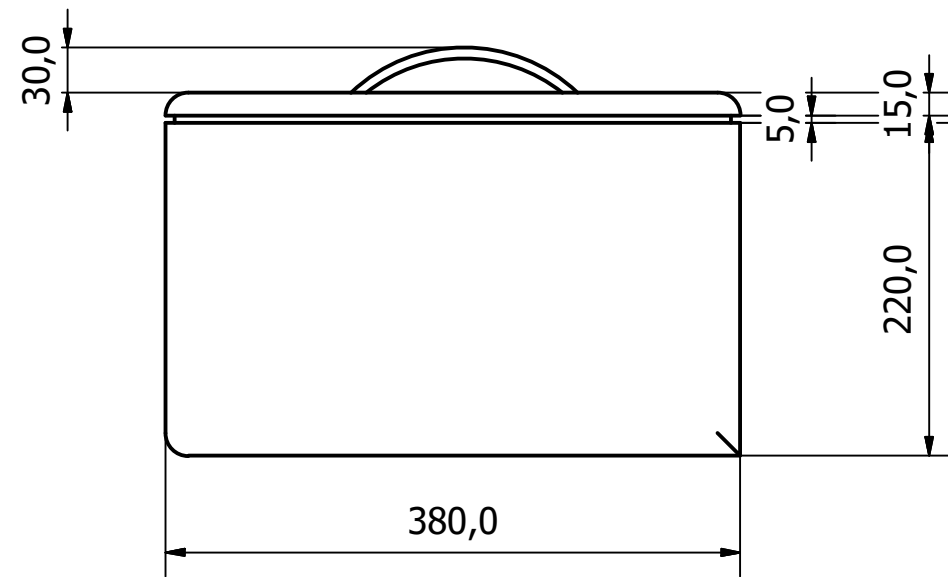
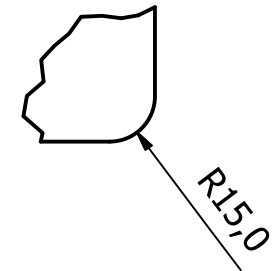
PONTIFICIA UNIVERSIDAD CATÓLICA DEL ECUADOR			
Proyecto: TFC desarrollo de una estación para toma de muestras de laboratorio.			
Parte: DESPIECE COMPARTIMIENTO DE ALMACENAMIENTO PARA MUESTRAS	Dibujado por: Pamela Estefanía Bermúdez Leguísamo		
	Escala: NA	Medidas: En mm	Fecha: 07/07/2018



PONTIFICIA UNIVERSIDAD CATÓLICA DEL ECUADOR			
Proyecto: TFC desarrollo de una estación para toma de muestras de laboratorio.			
Parte: VISTAS GENERALES ESTRUCTRUA	Dibujado por: Pamela Estefanía Bermúdez Leguísamo		
	Escala: 1:5	Medidas: En mm	Fecha: 07/07/2018



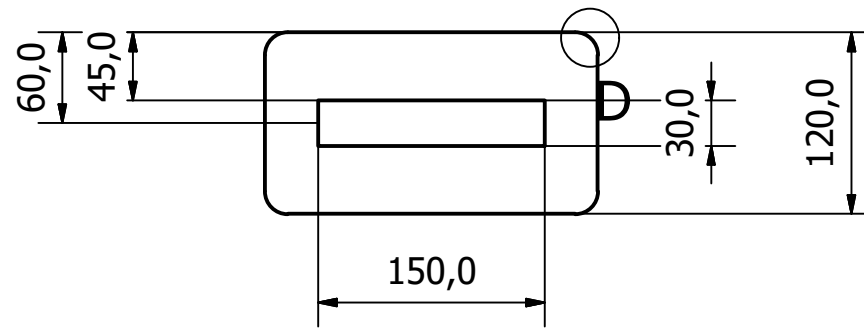
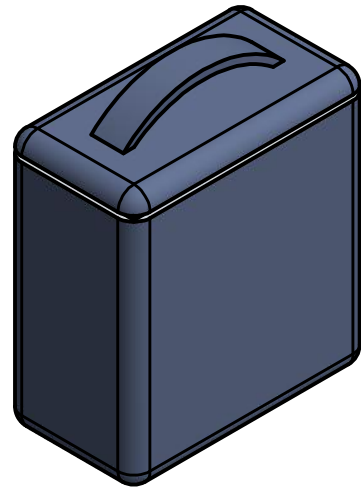
C (0,40 : 1)



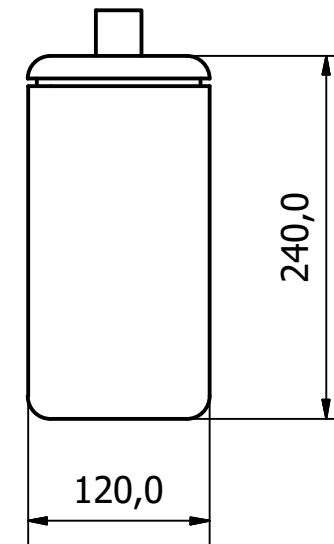
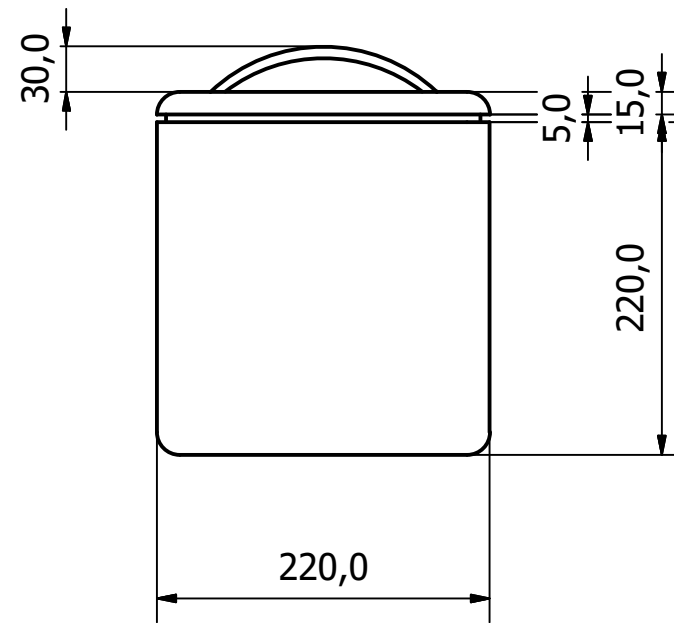
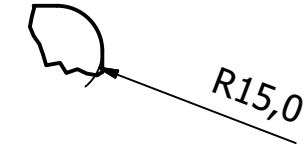
PONTIFICIA UNIVERSIDAD CATÓLICA DEL ECUADOR

Proyecto: TFC desarrollo de una estación para toma de muestras de laboratorio.

Parte: VISTAS GENERALES COMPARTIMIENTO MUESTRAS DE HECES	Dibujado por: Pamela Estefanía Bermúdez Leguísamo		
	Escala: 1:5	Medidas: En mm	Fecha: 07/07/2018



D (0,40 : 1)



PONTIFICIA UNIVERSIDAD CATÓLICA DEL ECUADOR

Proyecto: TFC desarrollo de una estación para toma de muestras de laboratorio.

Parte:
VISTAS
GENERALES
COMPARTIMIENTO
ALMACENAMIENTO
DE HECES

Dibujado por: Pamela Estefanía Bermúdez Leguísamo

Escala:
1:5

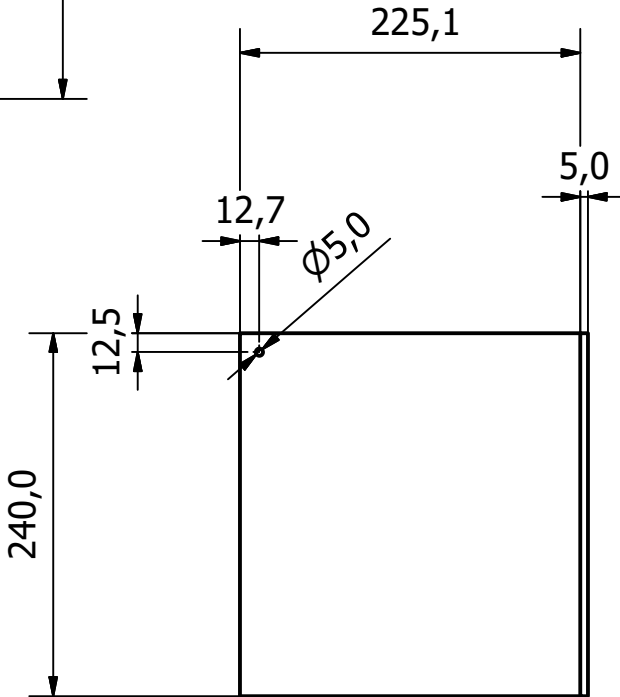
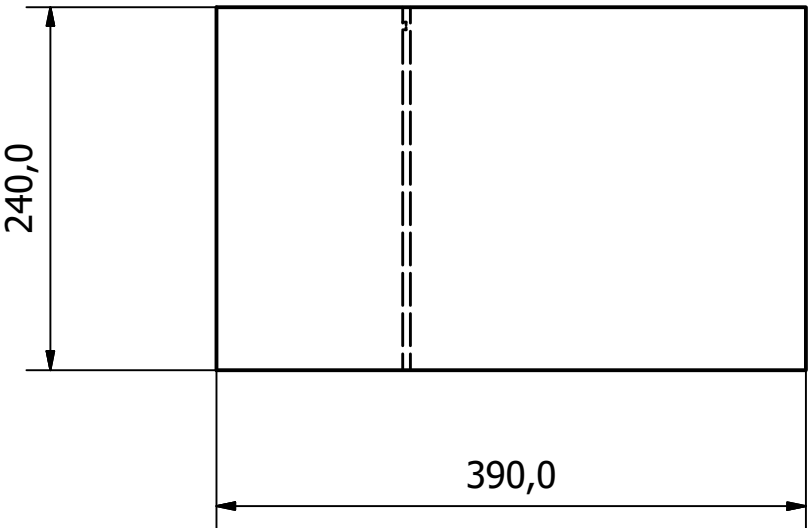
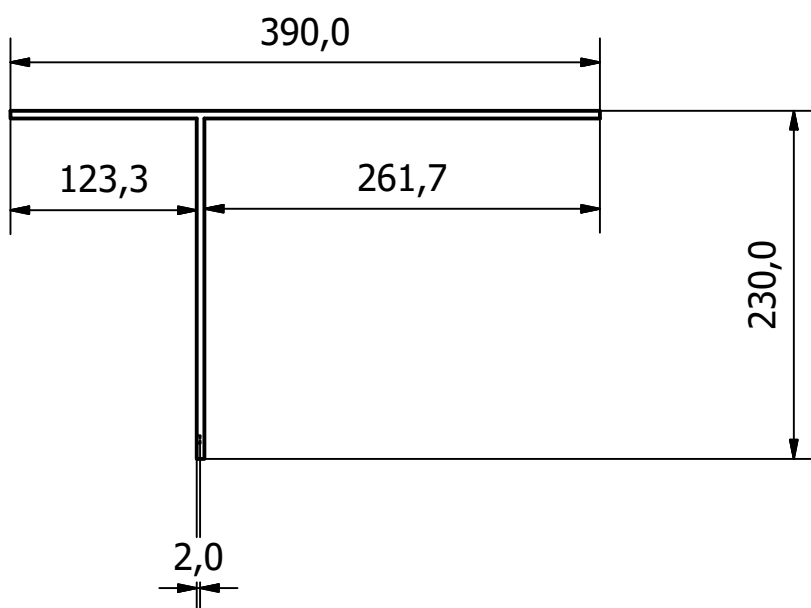
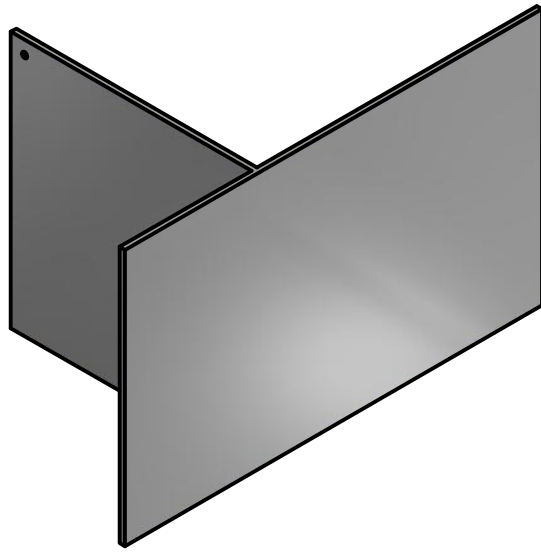
Medidas:
En mm

Fecha: 07/07/2018

6 5 4 3 2 1

D

D



C

C

B

B

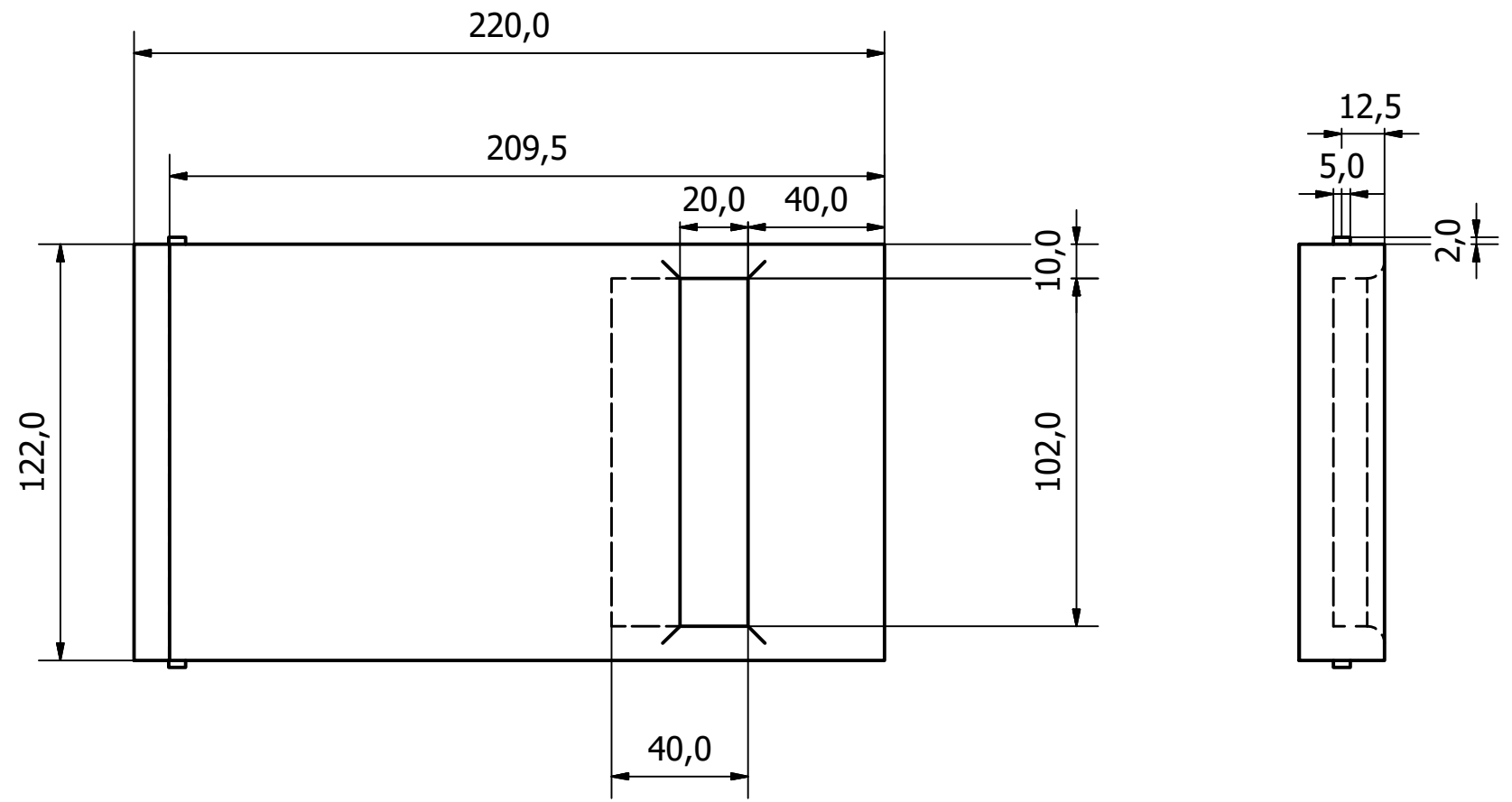
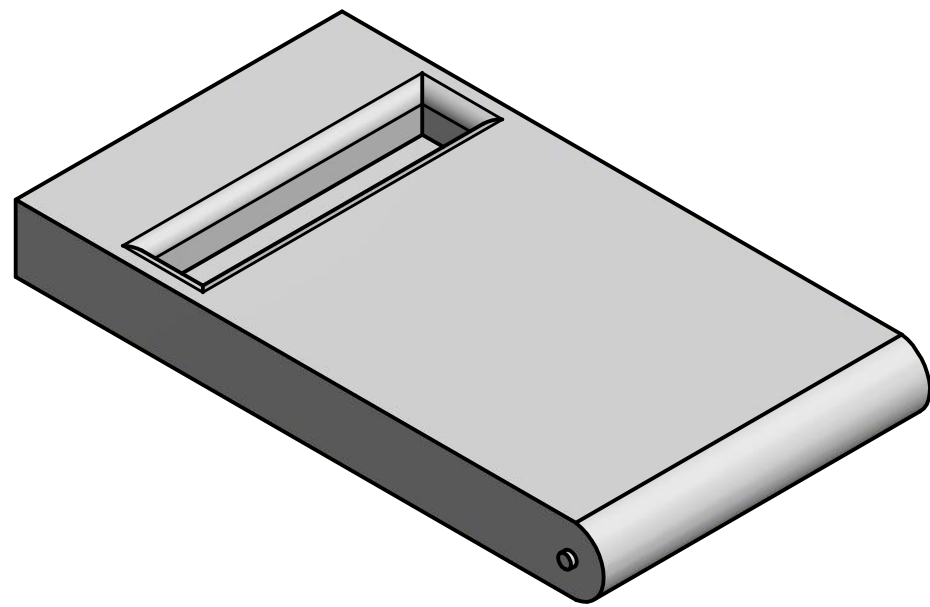
A

A

PONTIFICIA UNIVERSIDAD CATÓLICA DEL ECUADOR			
Proyecto: TFC desarrollo de una estación para toma de muestras de laboratorio.			
Parte: VISTAS GENERALES DIVISIÓN INTERNA	Dibujado por: Pamela Estefanía Bermúdez Leguísamo		
	Escala: 1:5	Medidas: En mm	Fecha: 07/07/2018

6 5 4 3 2 1

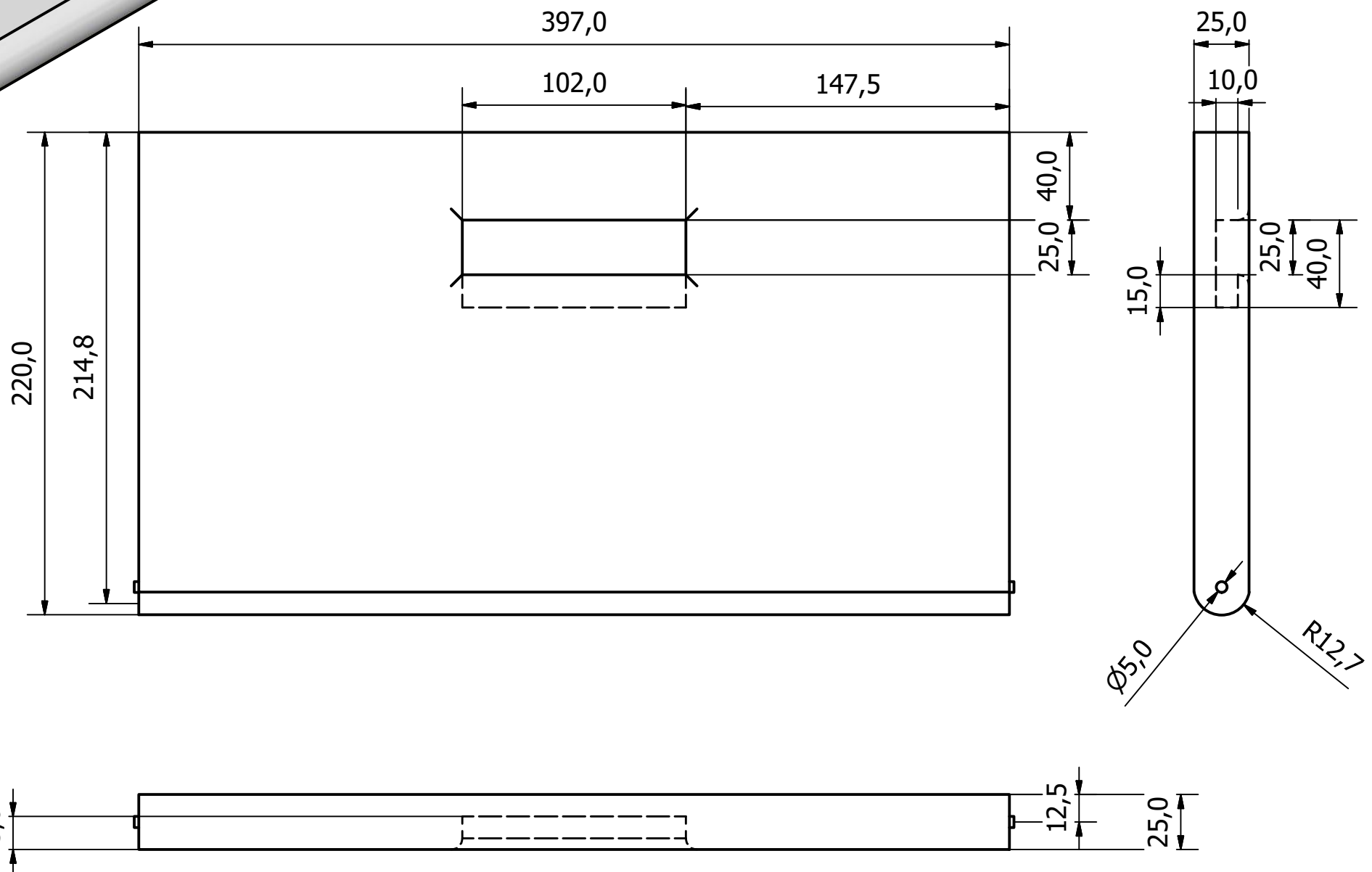
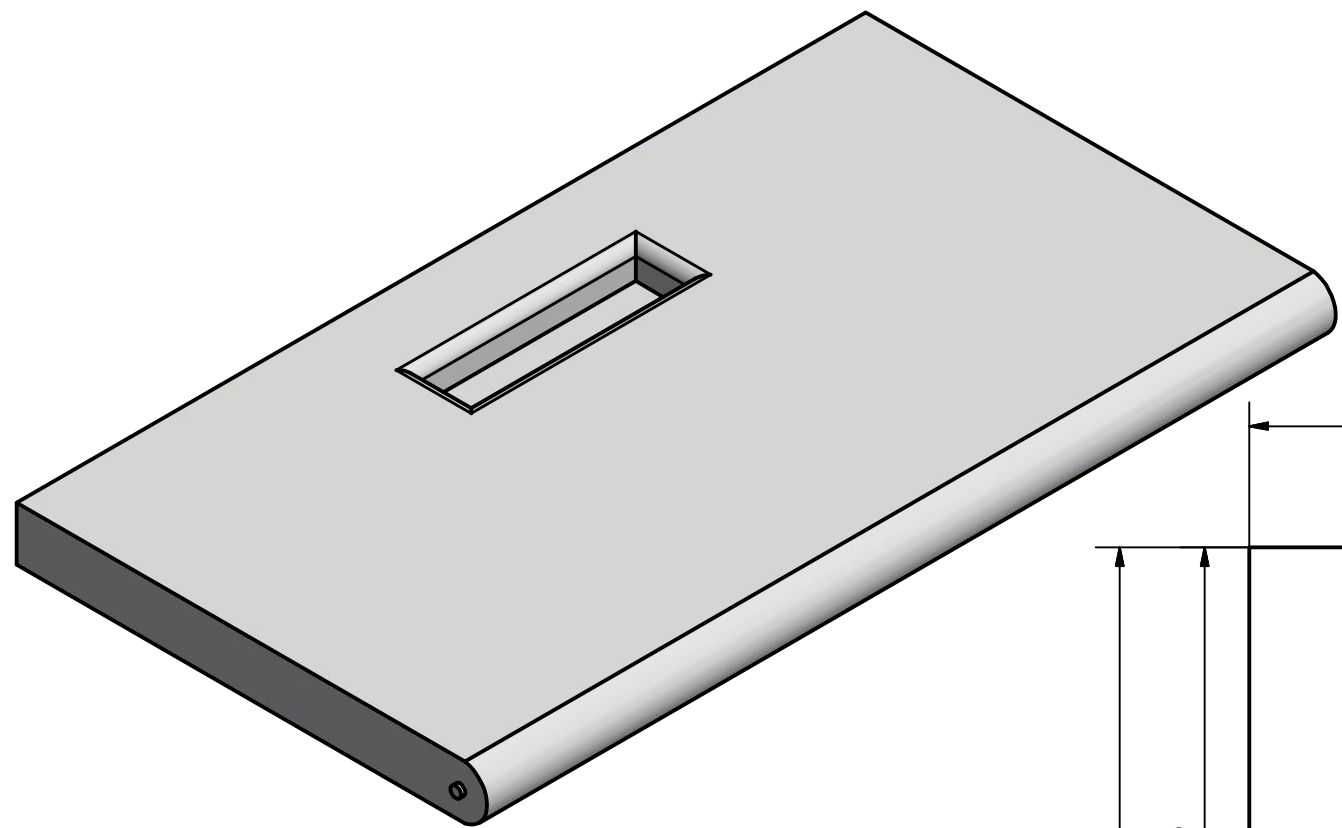
A



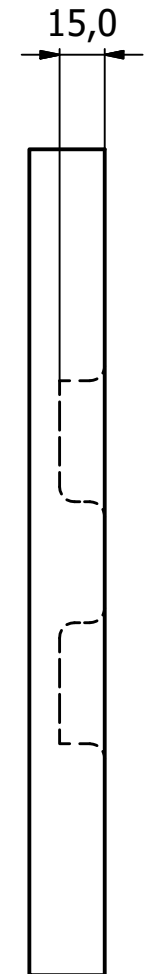
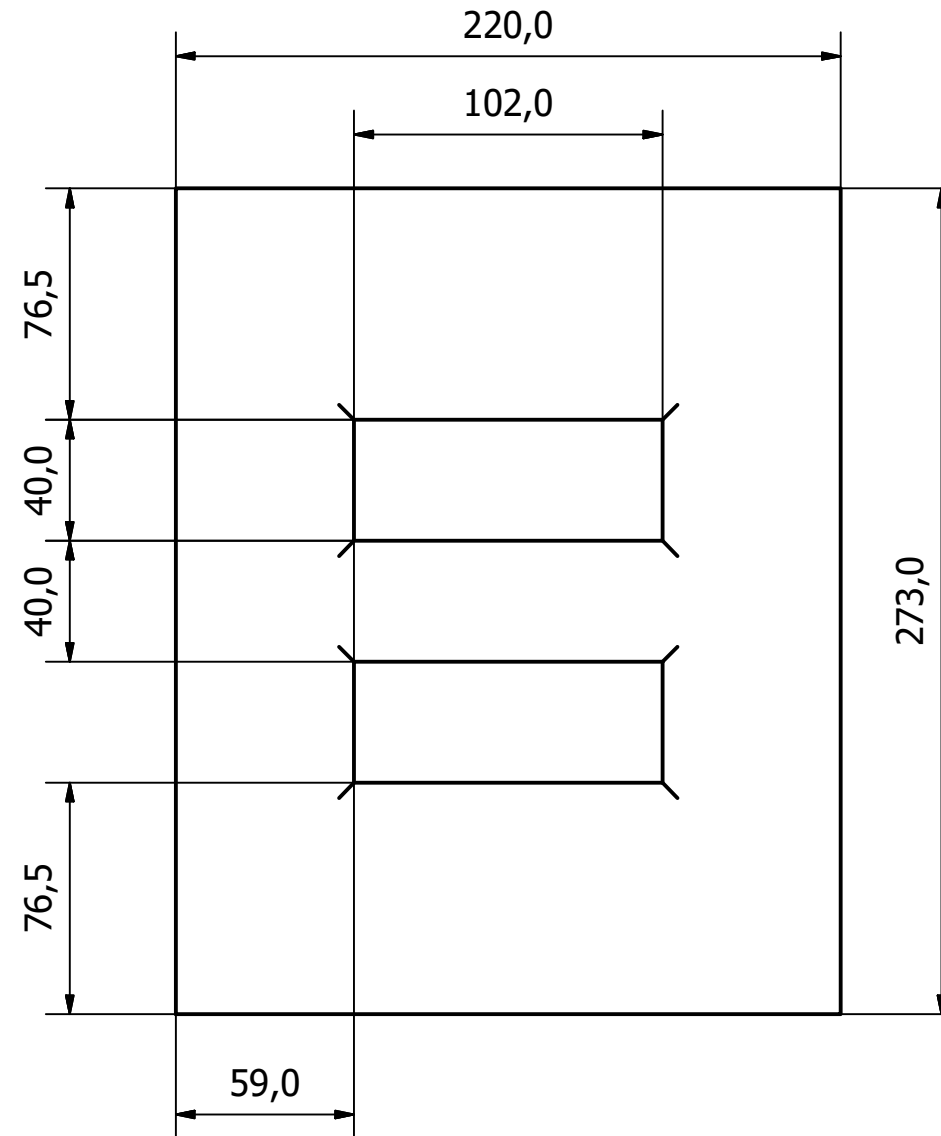
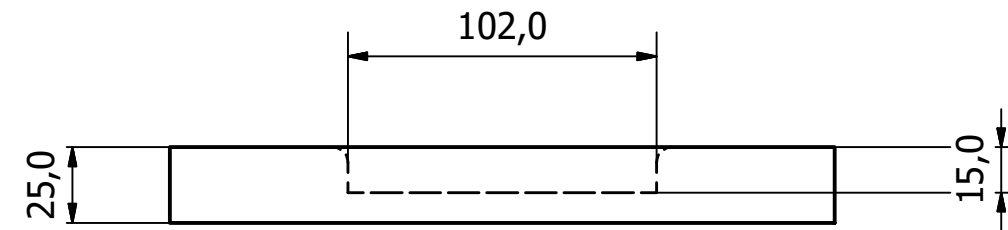
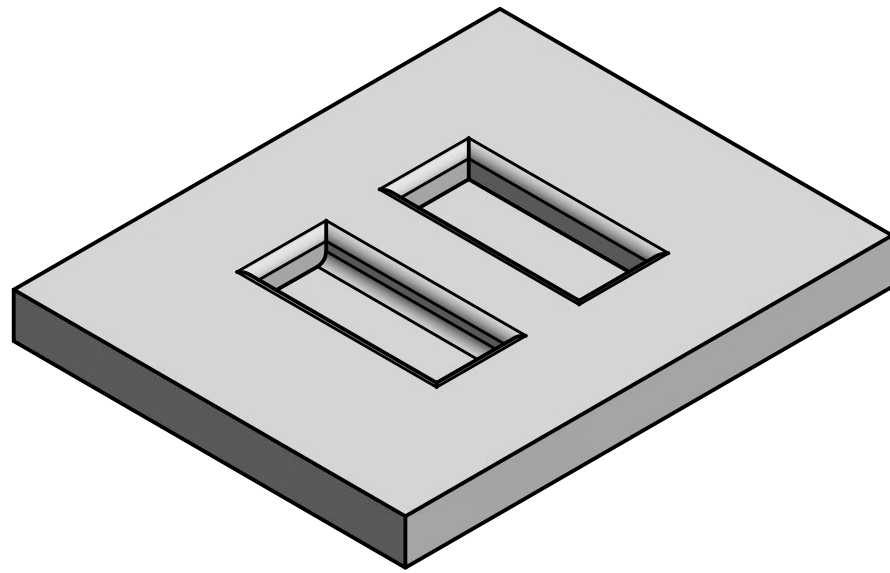
PONTIFICIA UNIVERSIDAD CATÓLICA DEL ECUADOR

Proyecto: TFC desarrollo de una estación para toma de muestras de laboratorio.

Parte: VISTAS GENERALES TAPA COMPARTIMIENTO DE HECES	Dibujado por: Pamela Estefanía Bermúdez Leguísamo		
	Escala: 1:2.5	Medidas: En mm	Fecha: 07/07/2018



PONTIFICIA UNIVERSIDAD CATÓLICA DEL ECUADOR			
Proyecto: TFC desarrollo de una estación para toma de muestras de laboratorio.			
Parte: VISTAS GENERALES TAPA COMPARTIMIENTO MUESTRAS DE ORINA	Dibujado por: Pamela Estefanía Bermúdez Leguísamo		
	Escala: 1:2.5	Medidas: En mm	Fecha: 07/07/2018



PONTIFICIA UNIVERSIDAD CATÓLICA DEL ECUADOR

Proyecto: TFC desarrollo de una estación para toma de muestras de laboratorio.

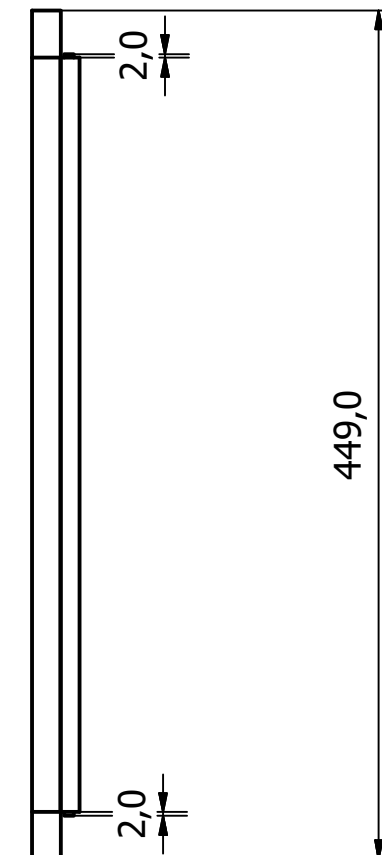
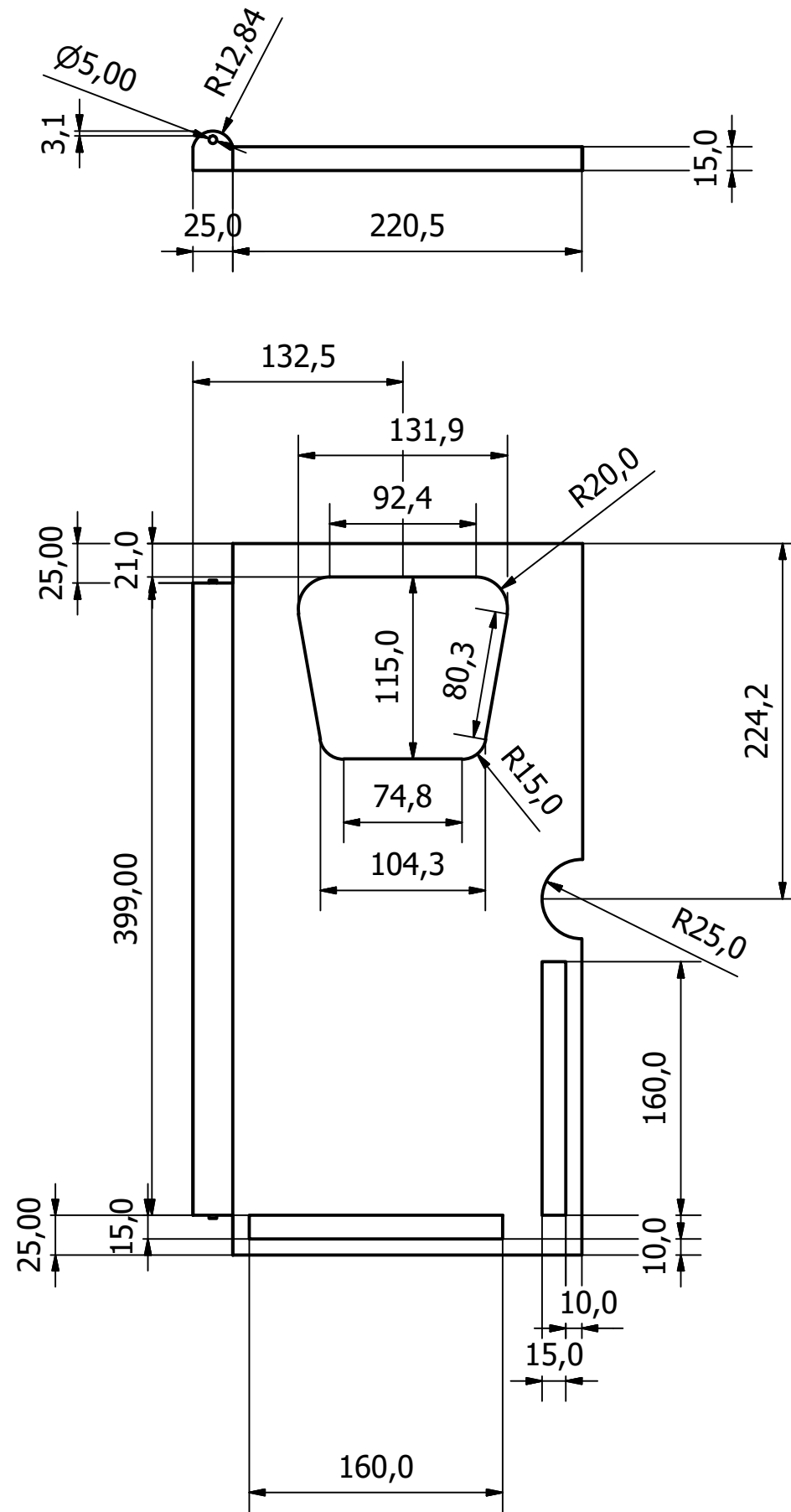
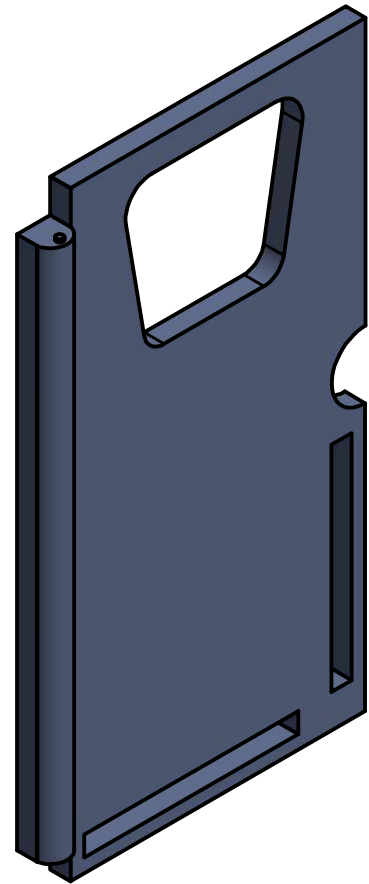
Parte:
VISTAS
GENERALES TAPA
COMPARTIMIENTO
MUESTRAS DE
SANGRE

Dibujado por: Pamela Estefanía Bermúdez Leguísamo

Escala:
1:2.5

Medidas:
En mm

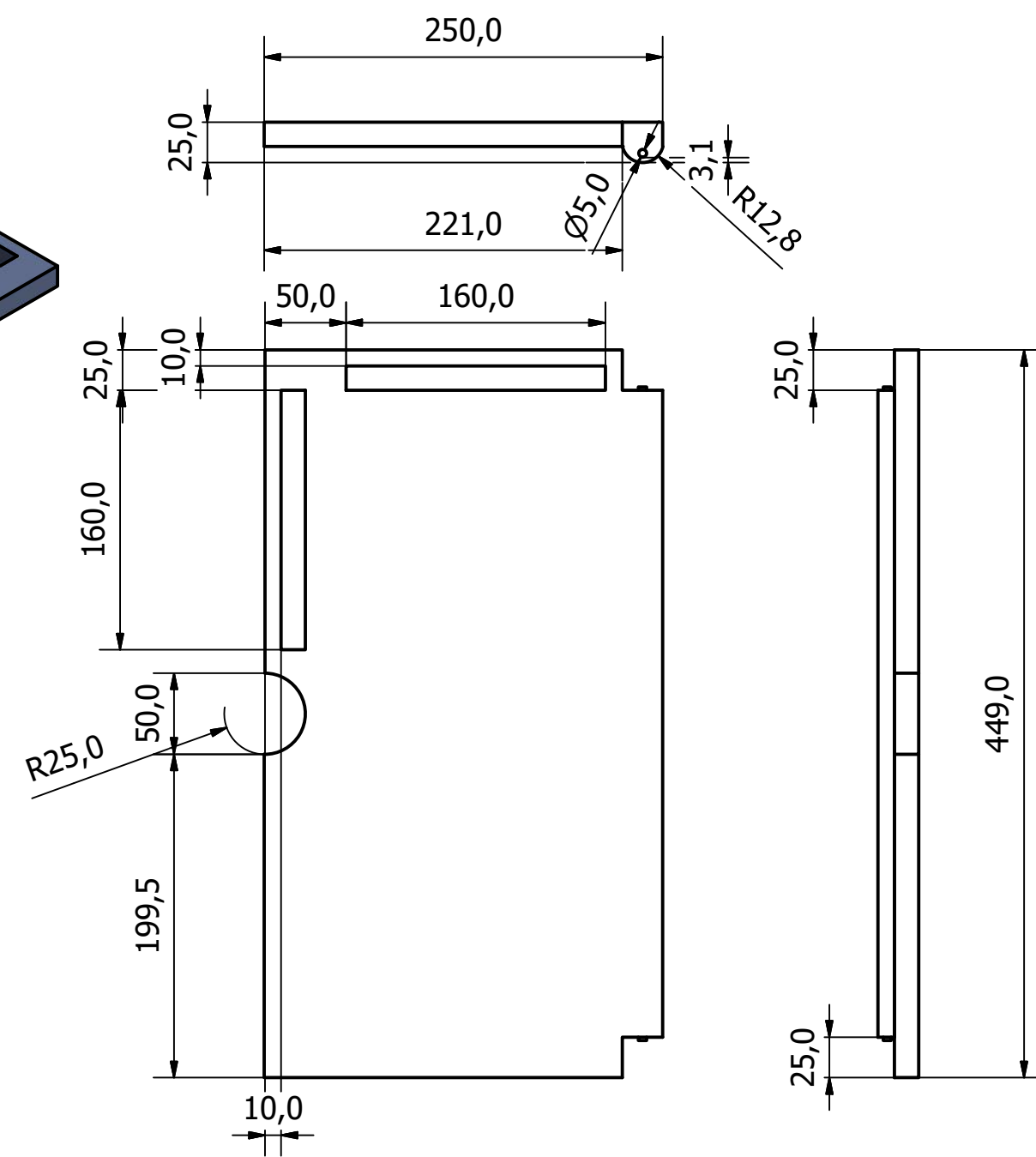
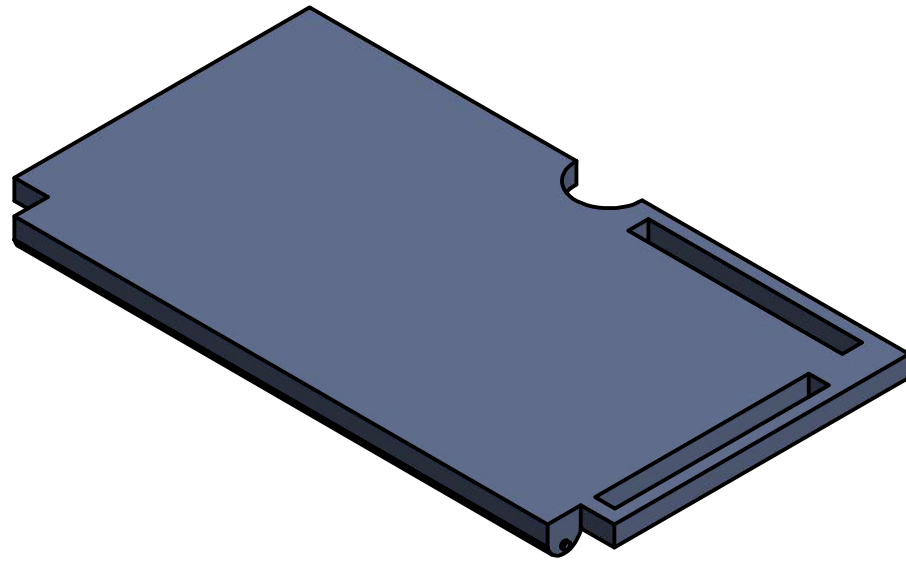
Fecha: 07/07/2018



PONTIFICIA UNIVERSIDAD CATÓLICA DEL ECUADOR

Proyecto: TFC desarrollo de una estación para toma de muestras de laboratorio.

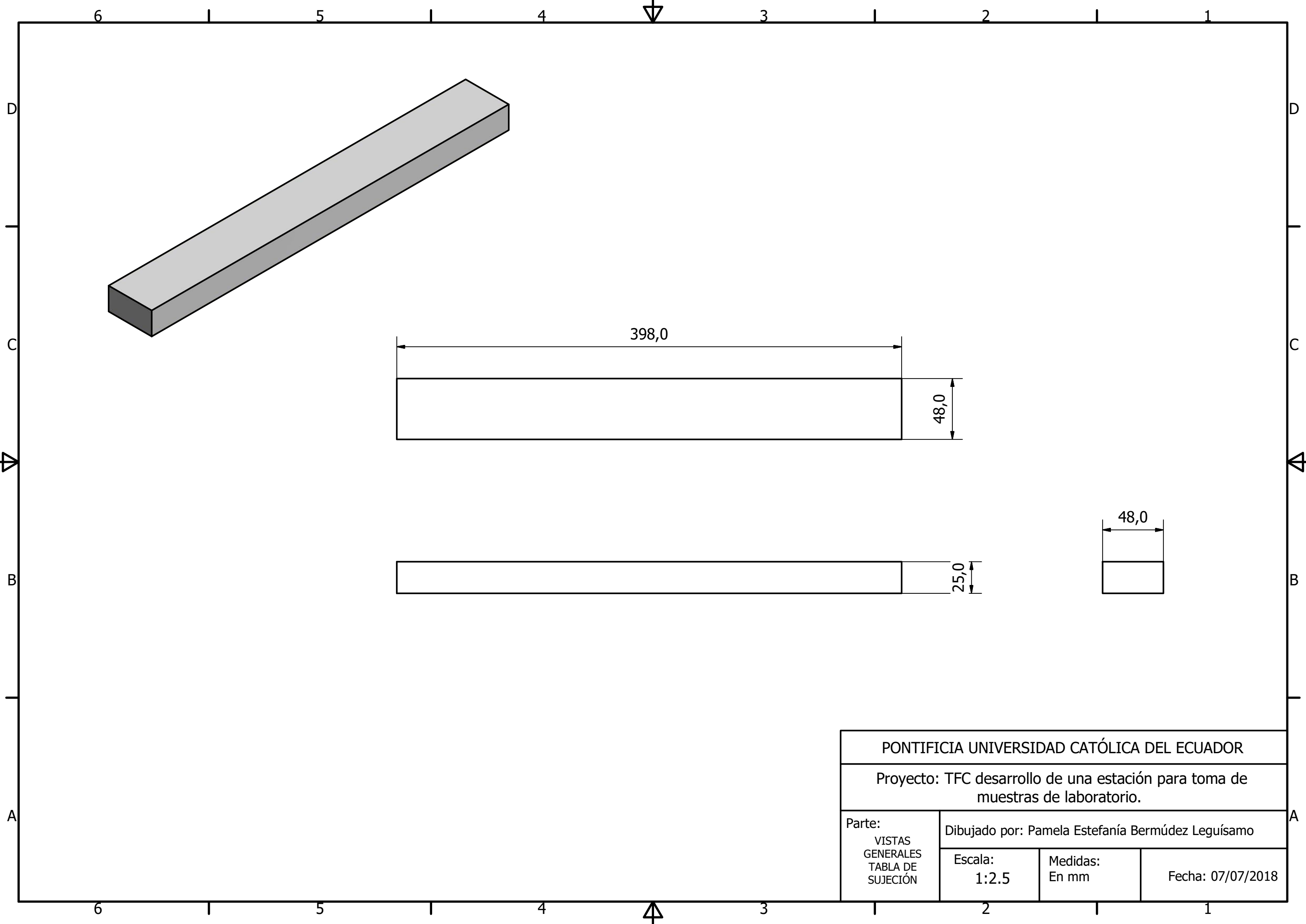
Parte: VISTAS GENERALES SUPERFICIE DE APOYO 1	Dibujado por: Pamela Estefanía Bermúdez Leguísamo		
	Escala: 1:5	Medidas: En mm	Fecha: 07/07/2018



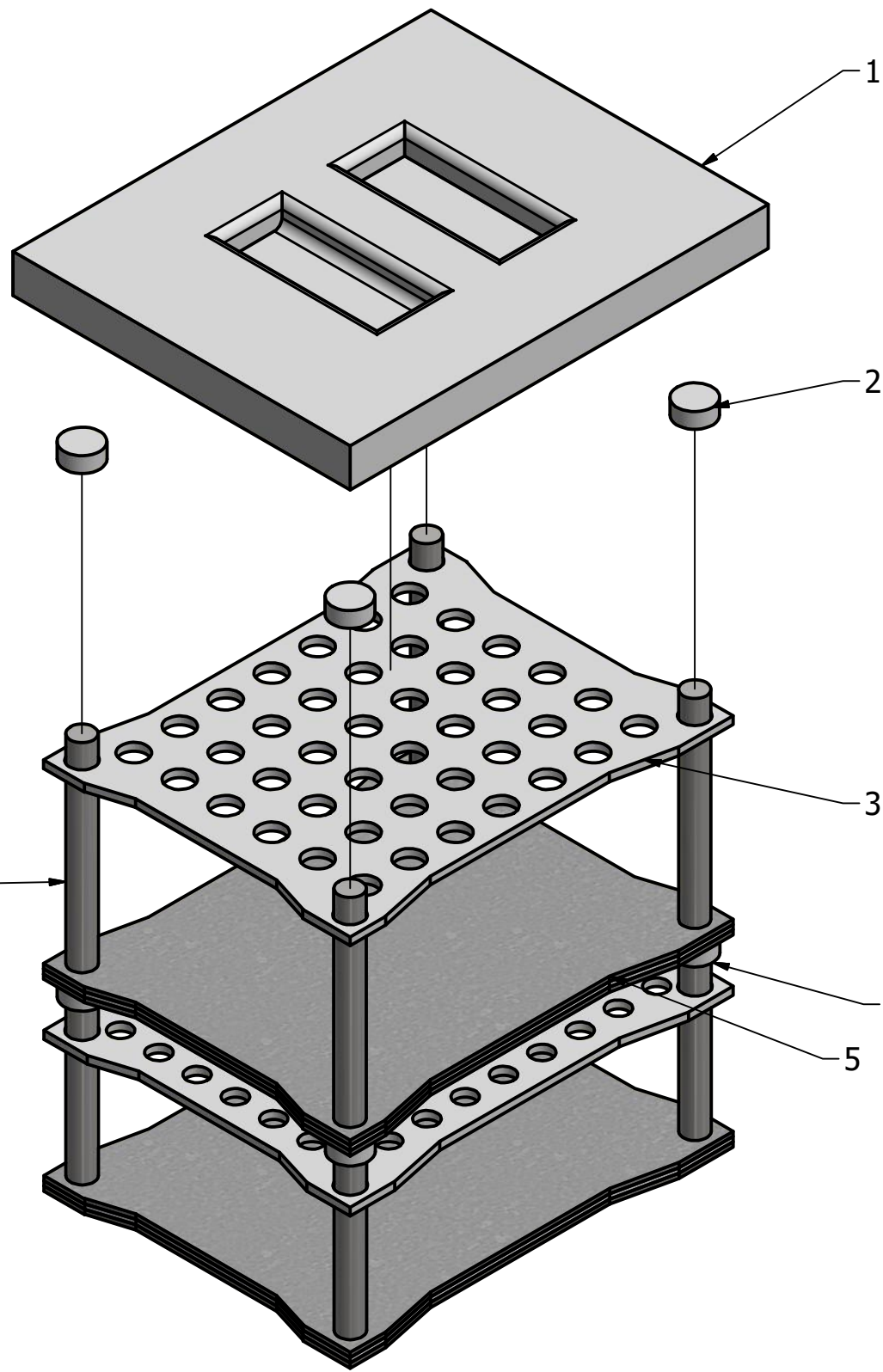
PONTIFICIA UNIVERSIDAD CATÓLICA DEL ECUADOR

Proyecto: TFC desarrollo de una estación para toma de muestras de laboratorio.

Parte: VISTAS GENERALES SUPERFICIE DE APOYO 2	Dibujado por: Pamela Estefanía Bermúdez Leguísamo		
	Escala: 1:5	Medidas: En mm	Fecha: 07/07/2018



PONTIFICIA UNIVERSIDAD CATÓLICA DEL ECUADOR			
Proyecto: TFC desarrollo de una estación para toma de muestras de laboratorio.			
Parte: VISTAS GENERALES TABLA DE SUJECIÓN	Dibujado por: Pamela Estefanía Bermúdez Leguísamo		
	Escala: 1:2.5	Medidas: En mm	Fecha: 07/07/2018



LISTA DE PIEZAS			
ELEMENTO	CTDAD	Nº DE PIEZA	DESCRIPCIÓN
1	1	TAPA COMPARTIMIENTO MUESTRAS DE SANGRE	Polipropileno
2	8	TOPE DE SUJECIÓN	Acero Inoxidable
3	1	GRADILLA PARA MUESTRAS 150X100	Acrílico 5 mm
4	1	GRADILLA PARA MUESTRAS 130X75	Acrílico 5mm
5	2	BASE DE THERMOLON	Thermolon
6	4	TUBO DE SOPORTE 130	Acero inoxidable
7	4	TUBO DE SOPORTE 110	Acero inoxidable

PONTIFICIA UNIVERSIDAD CATÓLICA DEL ECUADOR

Proyecto: TFC desarrollo de una estación para toma de muestras de laboratorio.

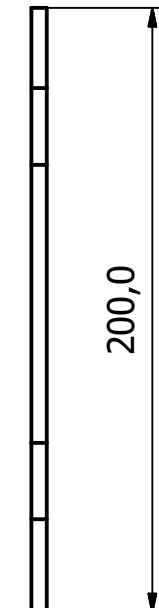
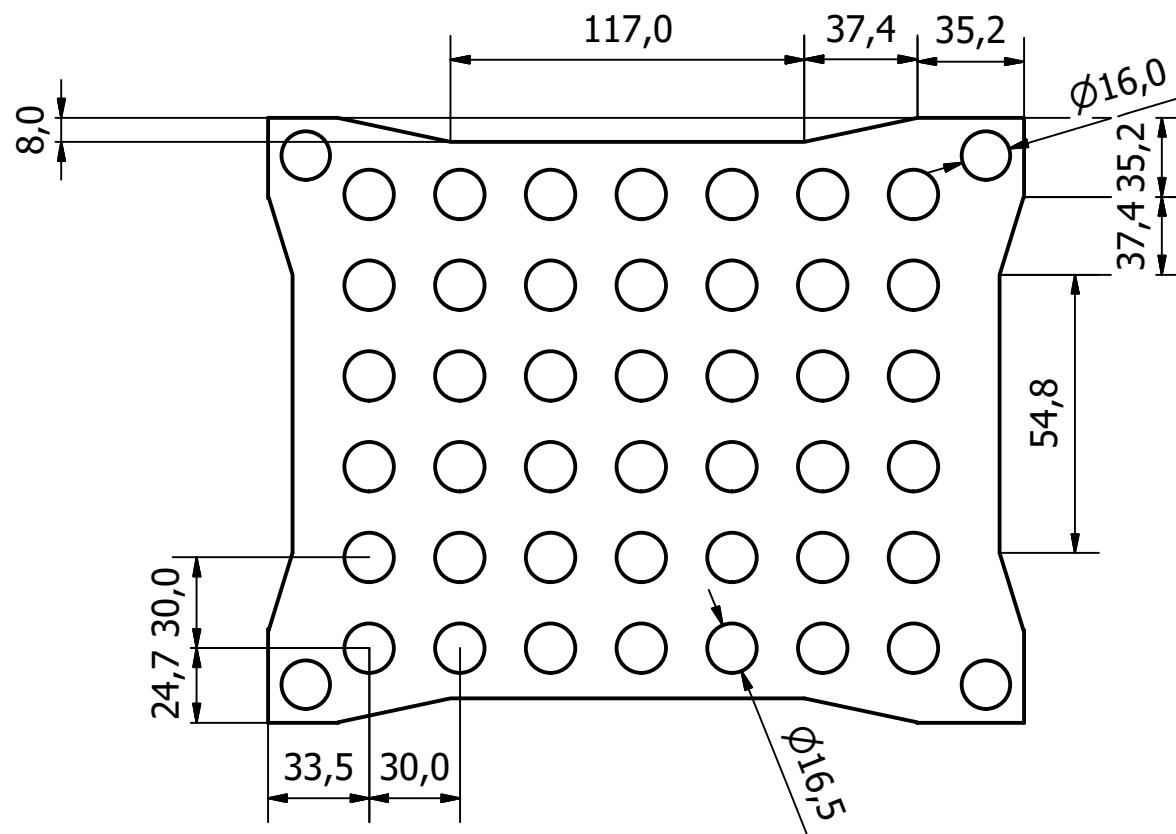
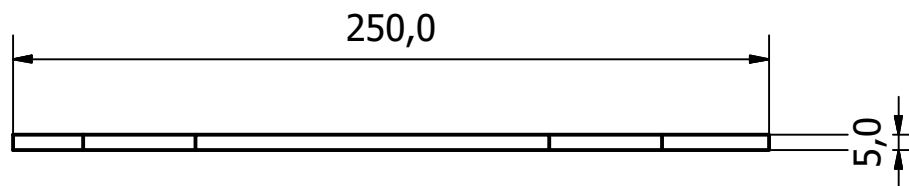
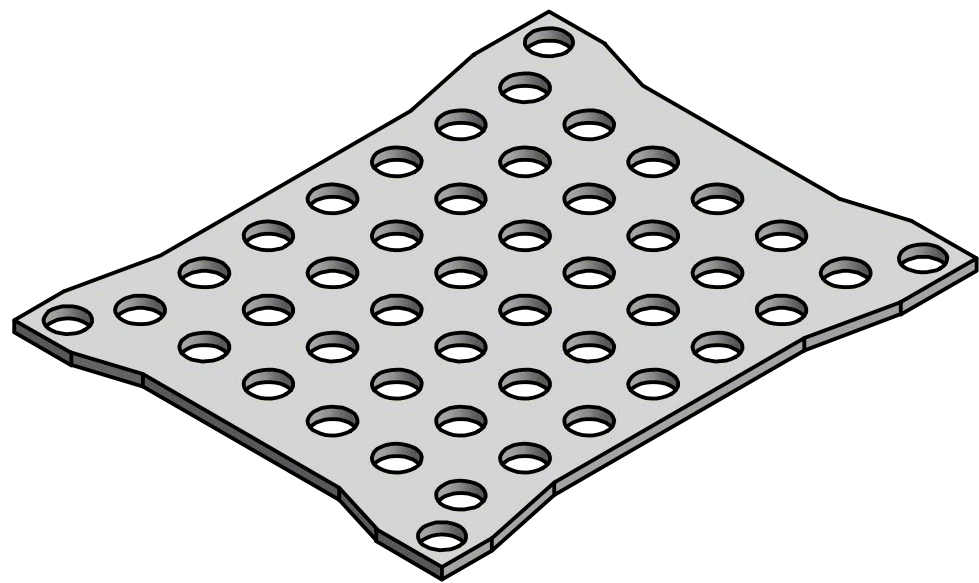
Parte:
DESPIECE
GRADILLAS PARA
TOMA DE
MUESTRAS DE
LABORATORIO

Dibujado por: Pamela Estefanía Bermúdez Leguísamo

Escala:
NA

Medidas:
En mm

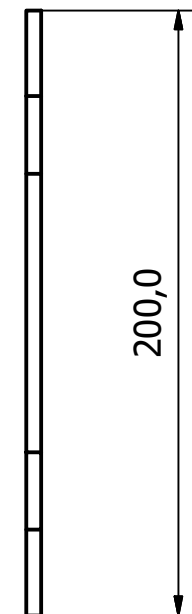
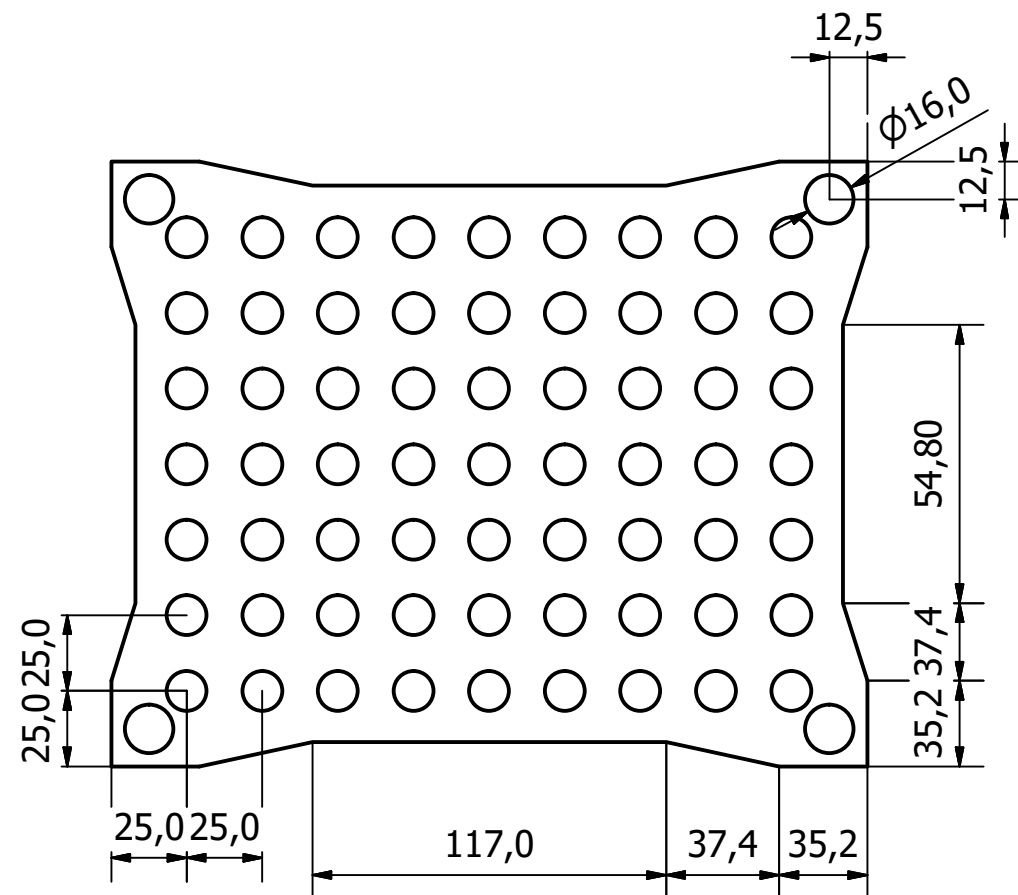
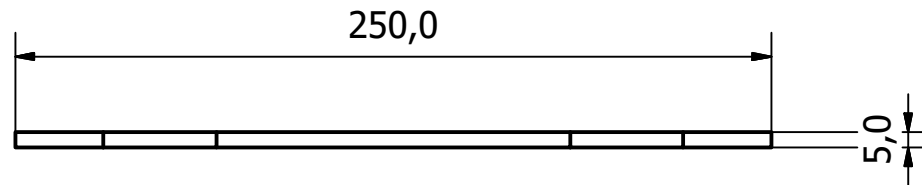
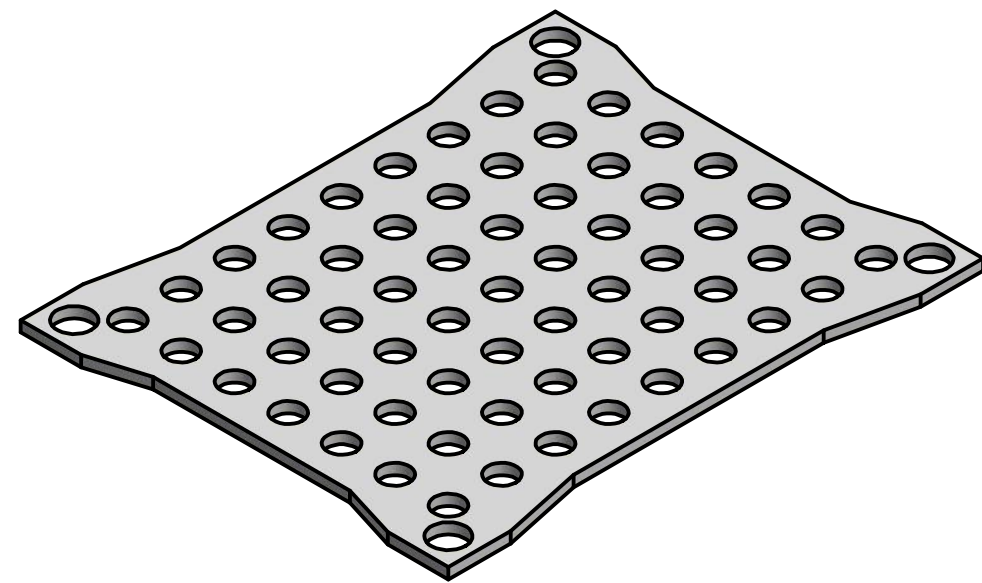
Fecha: 07/07/2018



PONTIFICIA UNIVERSIDAD CATÓLICA DEL ECUADOR

Proyecto: TFC desarrollo de una estación para toma de muestras de laboratorio.

Parte: VISTAS GENERALES GRADILLA PARA MUESTRAS 150X100	Dibujado por: Pamela Estefanía Bermúdez Leguísamo		
	Escala: 1:2.5	Medidas: En mm	Fecha: 07/07/2018



PONTIFICIA UNIVERSIDAD CATÓLICA DEL ECUADOR

Proyecto: TFC desarrollo de una estación para toma de muestras de laboratorio.

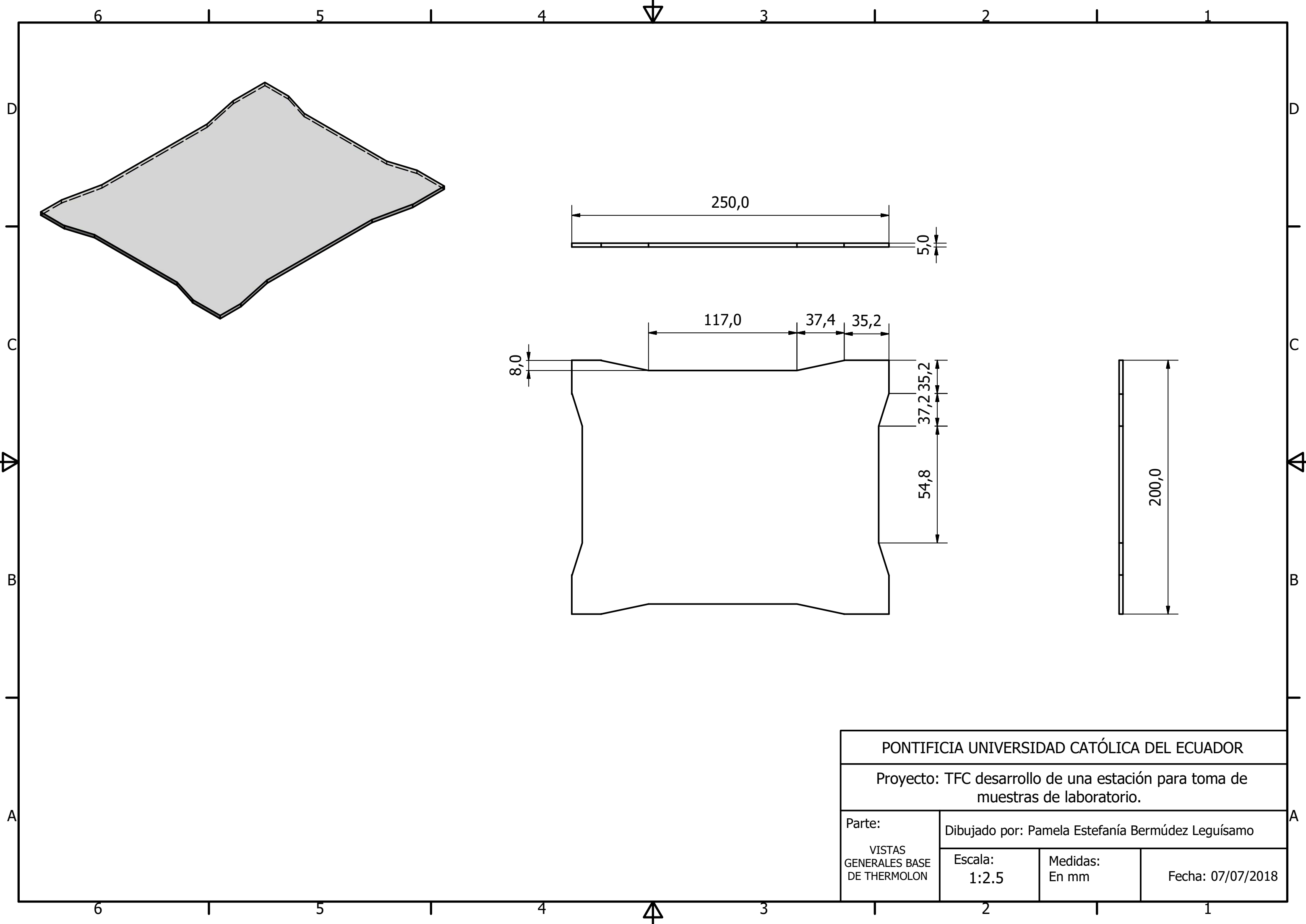
Parte:
VISTAS
GENERALES
GRADILLA PARA
MUESTRAS
130X75

Dibujado por: Pamela Estefanía Bermúdez Leguísamo

Escala:
1:2.5

Medidas:
En mm

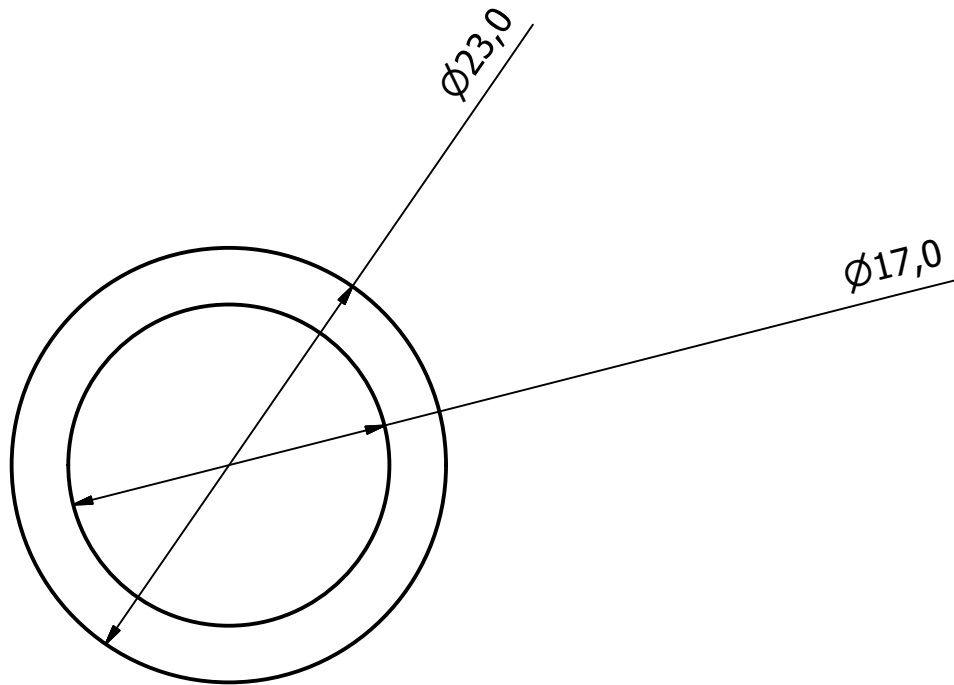
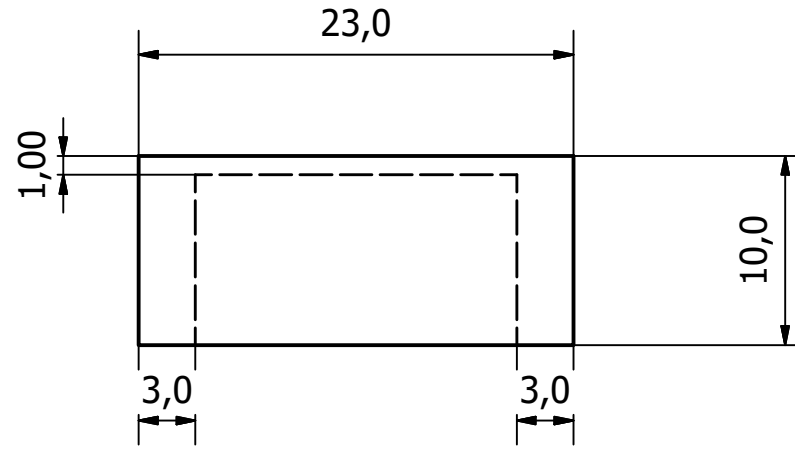
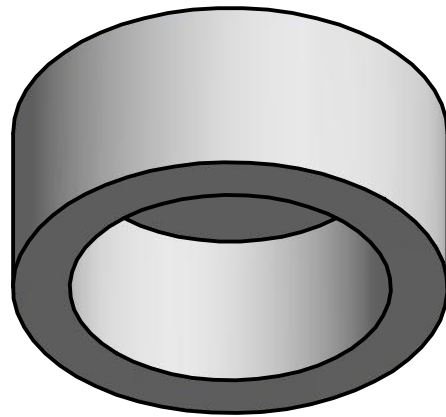
Fecha: 07/07/2018



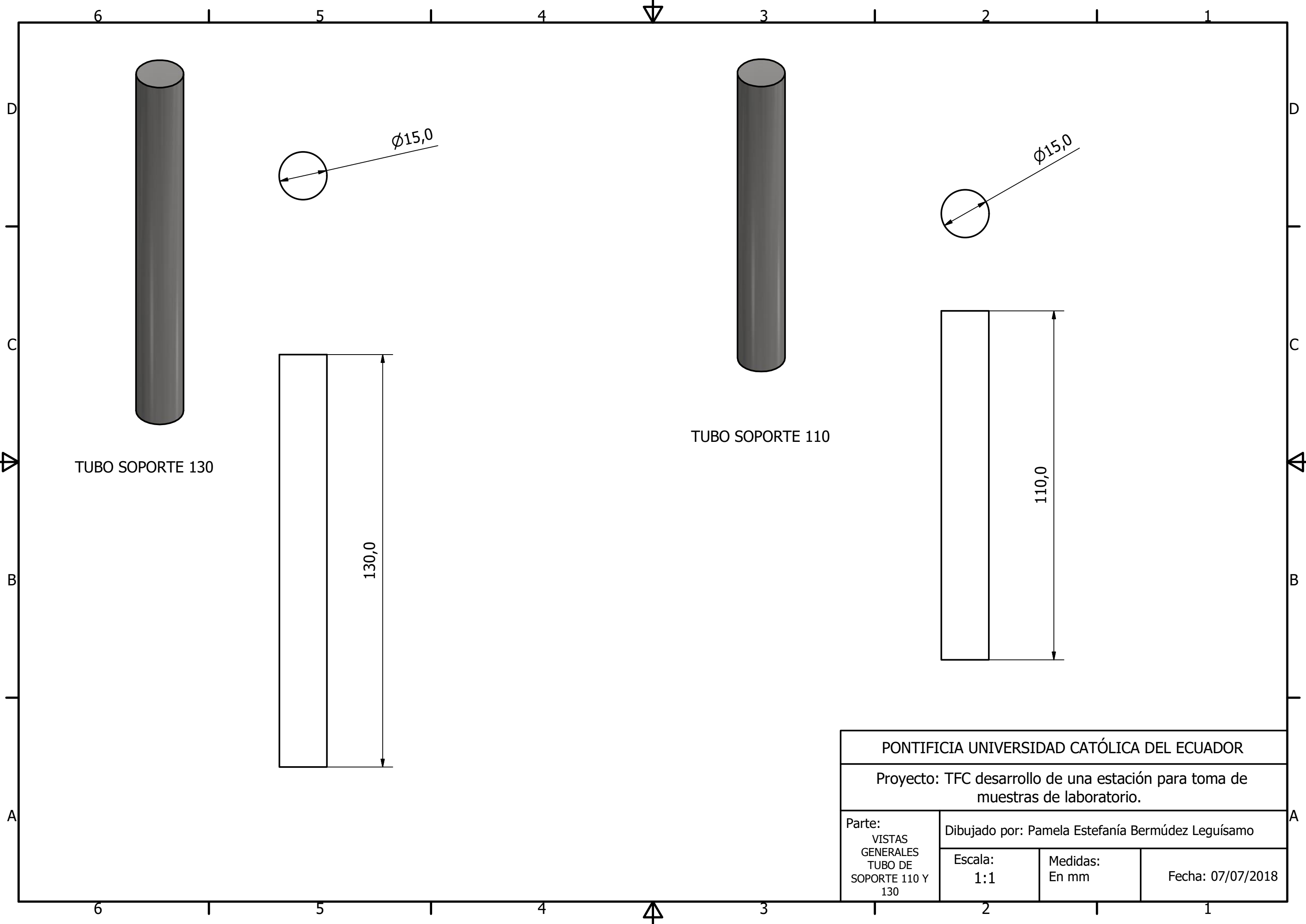
PONTIFICIA UNIVERSIDAD CATÓLICA DEL ECUADOR

Proyecto: TFC desarrollo de una estación para toma de muestras de laboratorio.

Parte:	Dibujado por: Pamela Estefanía Bermúdez Leguísamo		
VISTAS GENERALES BASE DE THERMOLON	Escala: 1:2.5	Medidas: En mm	Fecha: 07/07/2018



PONTIFICIA UNIVERSIDAD CATÓLICA DEL ECUADOR			
Proyecto: TFC desarrollo de una estación para toma de muestras de laboratorio.			
Parte:	Dibujado por: Pamela Estefanía Bermúdez Leguísamo		
VISTAS GENERALES TOPE DE SUJECIÓN	Escala: 2.5:1	Medidas: En mm	Fecha: 07/07/2018



TUBO SOPORTE 130

130,0

Ø15,0

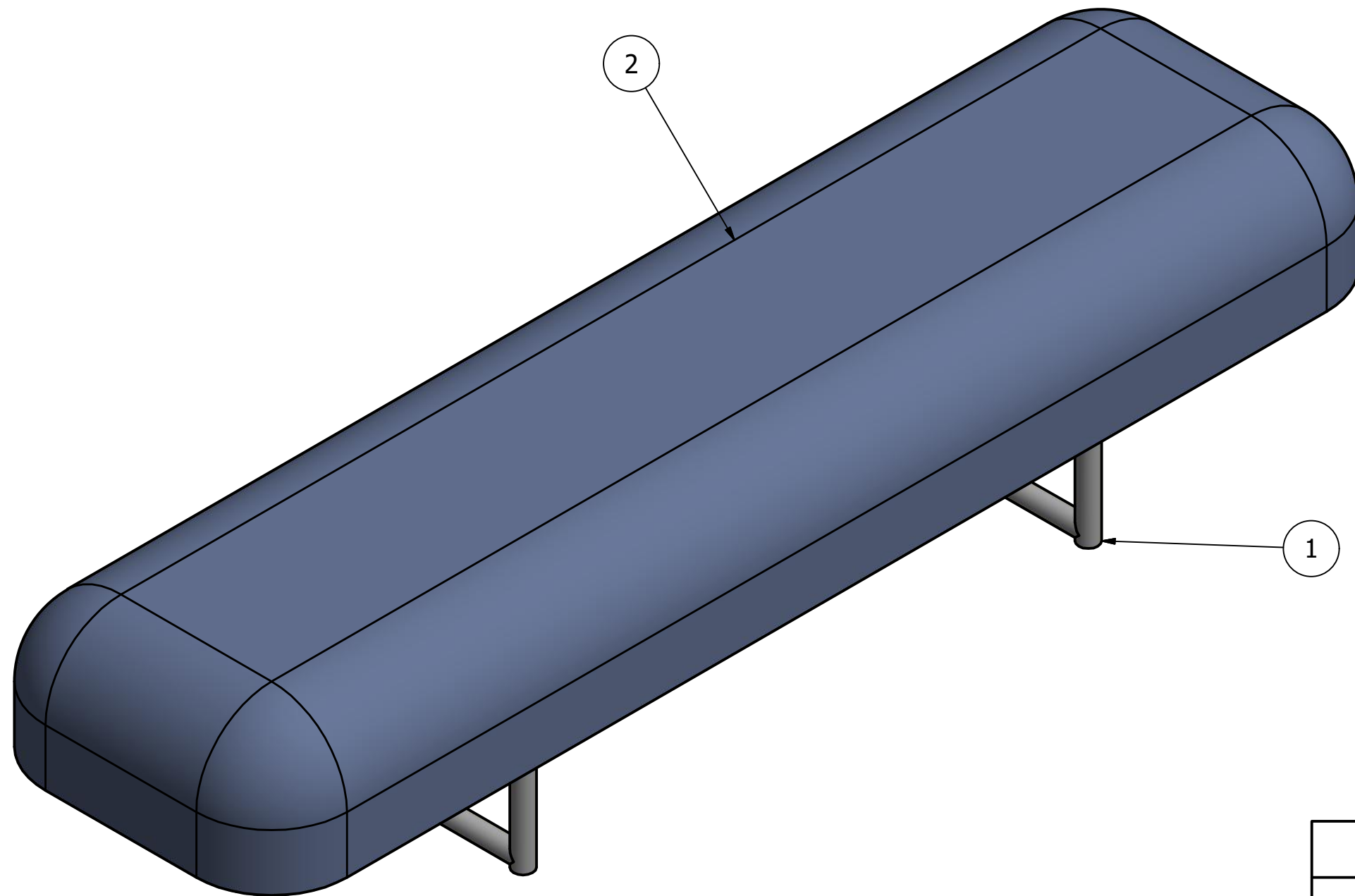
TUBO SOPORTE 110

110,0

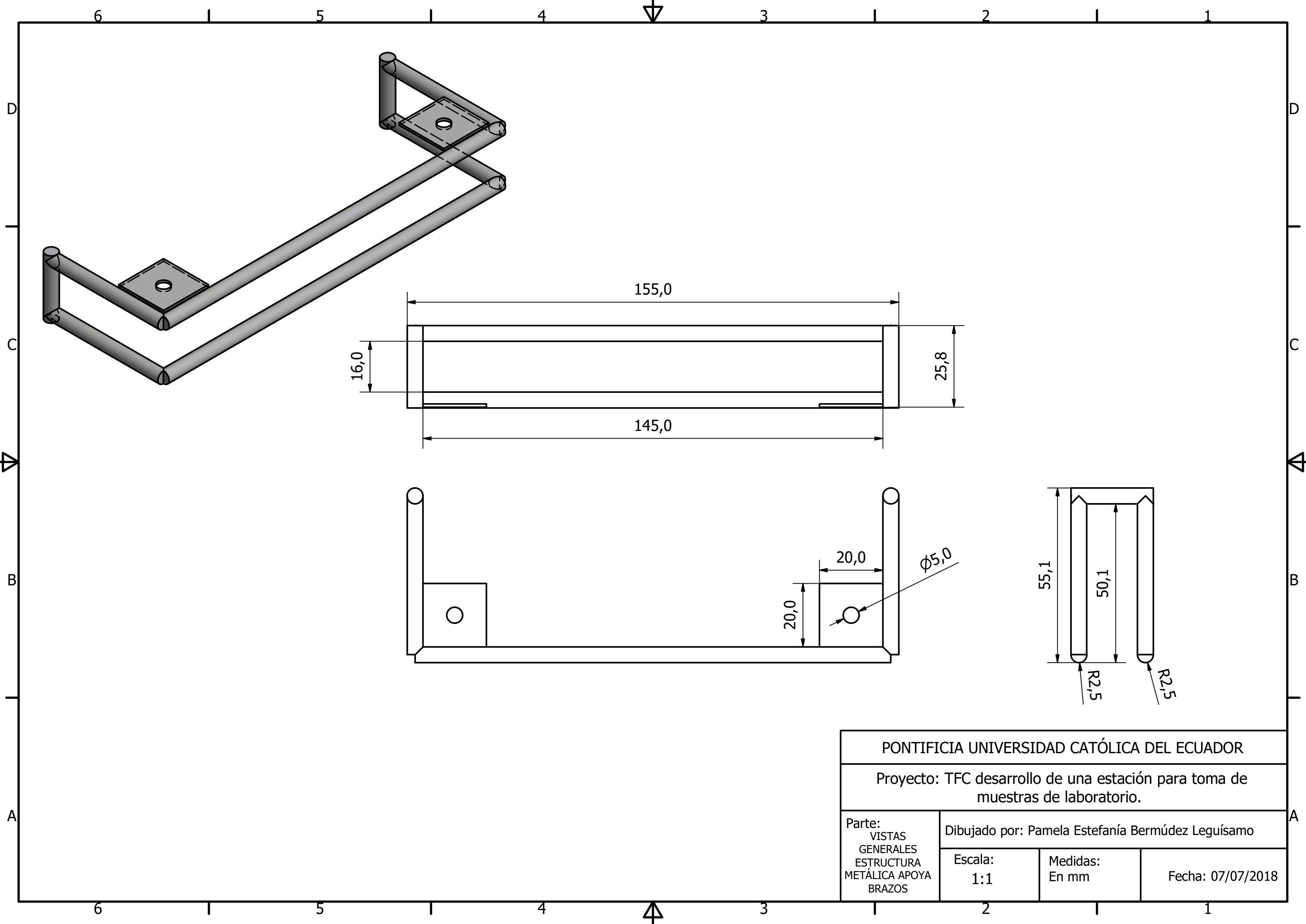
Ø15,0

PONTIFICIA UNIVERSIDAD CATÓLICA DEL ECUADOR			
Proyecto: TFC desarrollo de una estación para toma de muestras de laboratorio.			
Parte: VISTAS GENERALES TUBO DE SOPORTE 110 Y 130	Dibujado por: Pamela Estefanía Bermúdez Leguísamo		
	Escala: 1:1	Medidas: En mm	Fecha: 07/07/2018

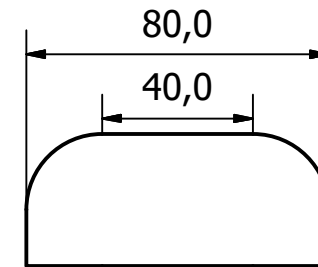
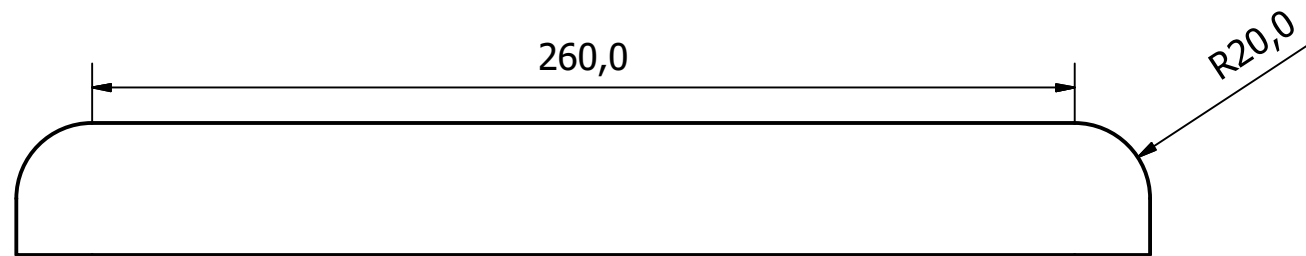
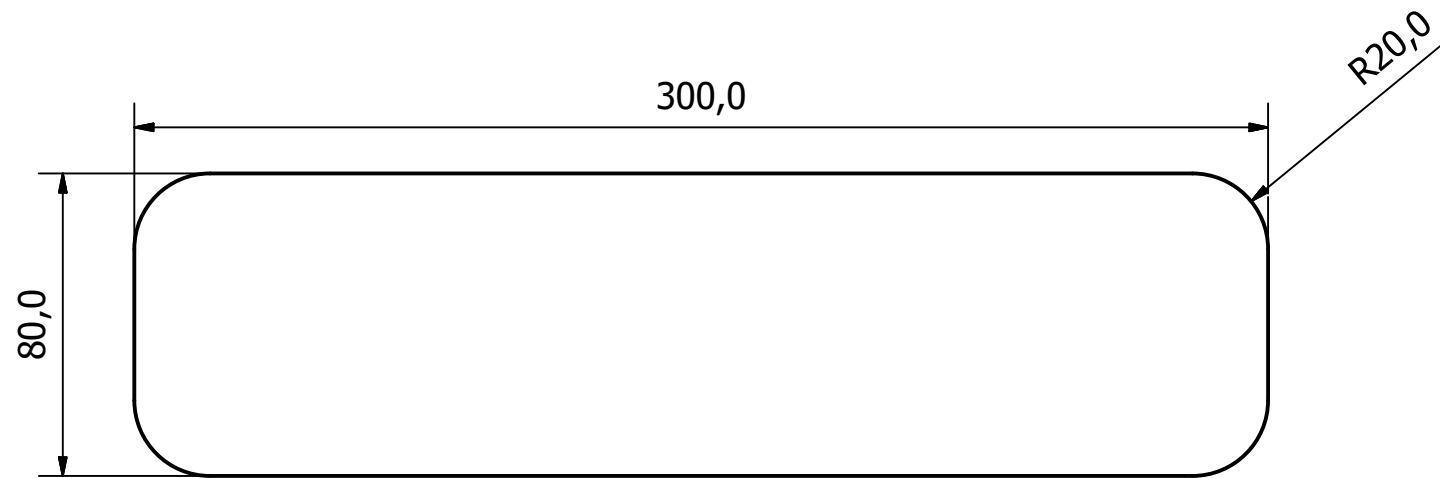
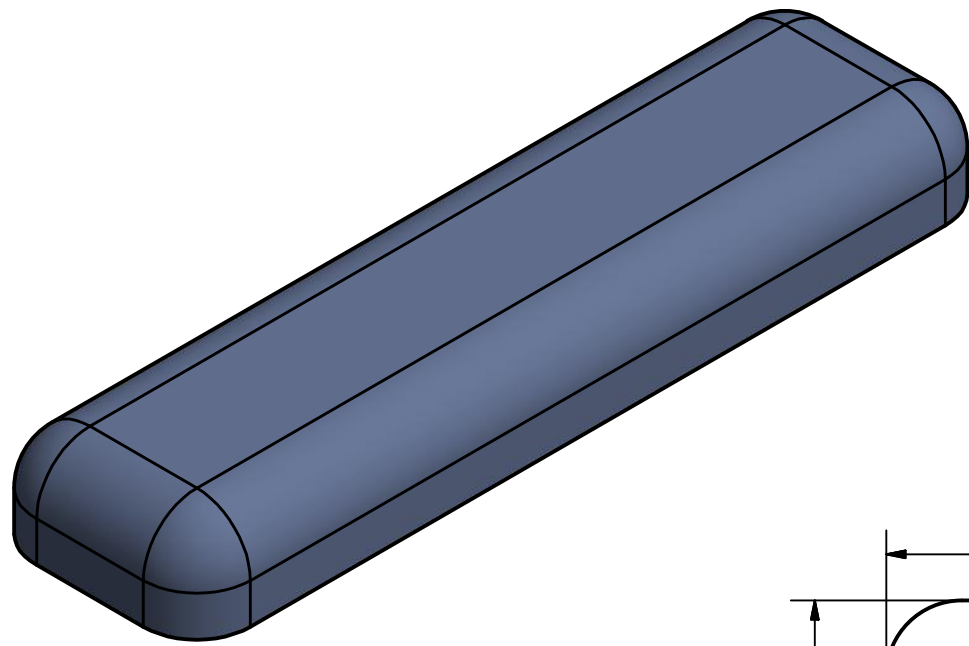
LISTA DE PIEZAS			
ELEMENTO	CTDAD	Nº DE PIEZA	MATERIAL
1	1	ESTRUCTURA APOYA BRAZOS	Varilla de acero lisa
2	1	APOYA BRAZOS	Lona permeable y esponja de poliuretano



PONTIFICIA UNIVERSIDAD CATÓLICA DEL ECUADOR			
Proyecto: TFC desarrollo de una estación para toma de muestras de laboratorio.			
Parte:	Dibujado por: Pamela Estefanía Bermúdez Leguísamo		
DESPIECE APOYA BRAZOS	Escala: NA	Medidas: En mm	Fecha: 07/07/2018



PONTIFICIA UNIVERSIDAD CATÓLICA DEL ECUADOR			
Proyecto: TFC desarrollo de una estación para toma de muestras de laboratorio.			
Parte: VISTAS GENERALES ESTRUCTURA METÁLICA APOYA BRAZOS	Dibujado por: Pamela Estefanía Bermúdez Leguísamo		
	Escala: 1:1	Medidas: En mm	Fecha: 07/07/2018



PONTIFICIA UNIVERSIDAD CATÓLICA DEL ECUADOR

Proyecto: TFC desarrollo de una estación para toma de muestras de laboratorio.

Parte:

VISTAS
GENERALES
APOYA BRAZOS

Dibujado por: Pamela Estefanía Bermúdez Leguísamo

Escala:
1:2.5

Medidas:
En mm

Fecha: 07/07/2018