

OBJETOS MEMORABLES QUE COMUNIQUEN LA IDENTIDAD Y
PROMUEVAN LA EXPERIENCIA DE LAS EXPOSICIONES A LOS VISITANTES
DEL MUSEO DE LA CIUDAD DE QUITO

MANUAL TÉCNICO

Soporte de Vela
Accesorio de soporte para teléfono móvil
Estampadora Escolar

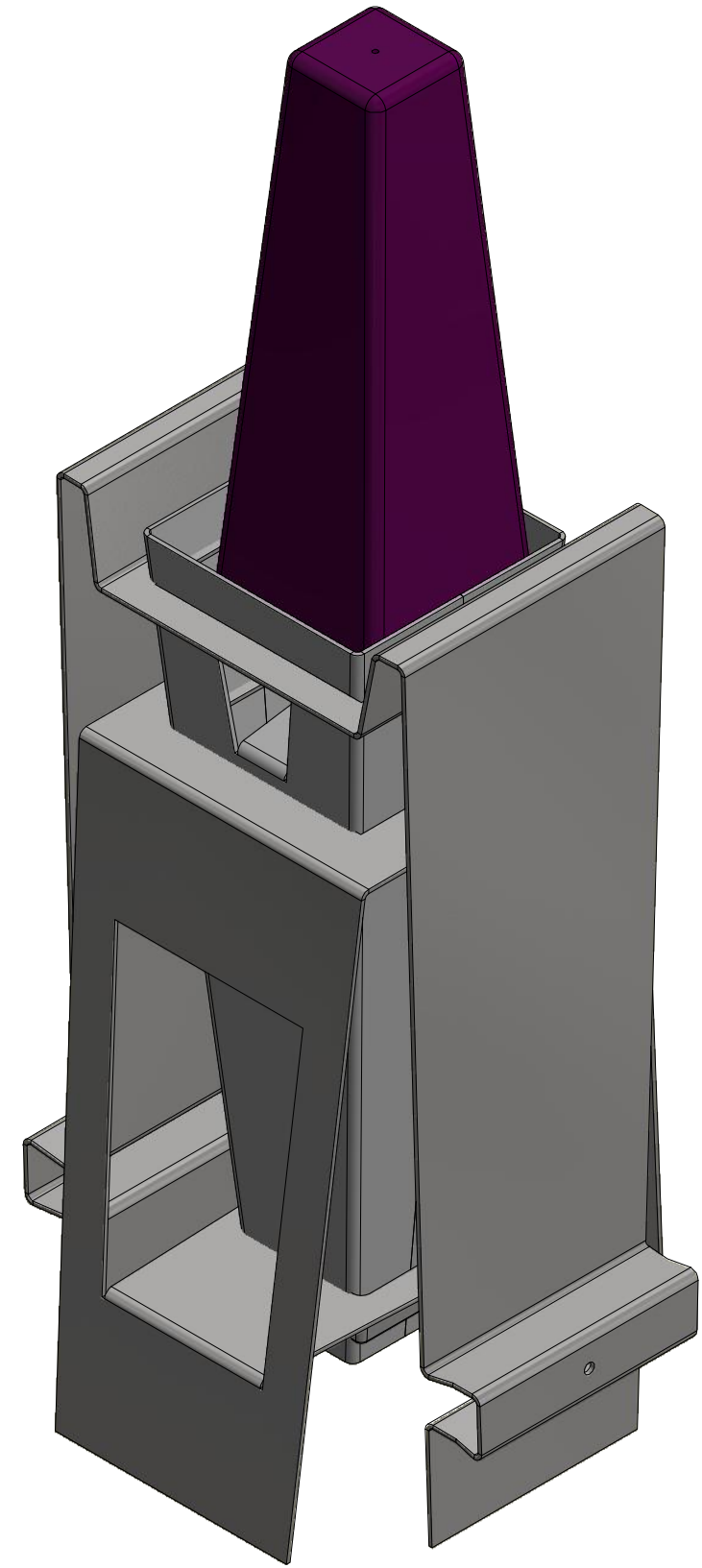
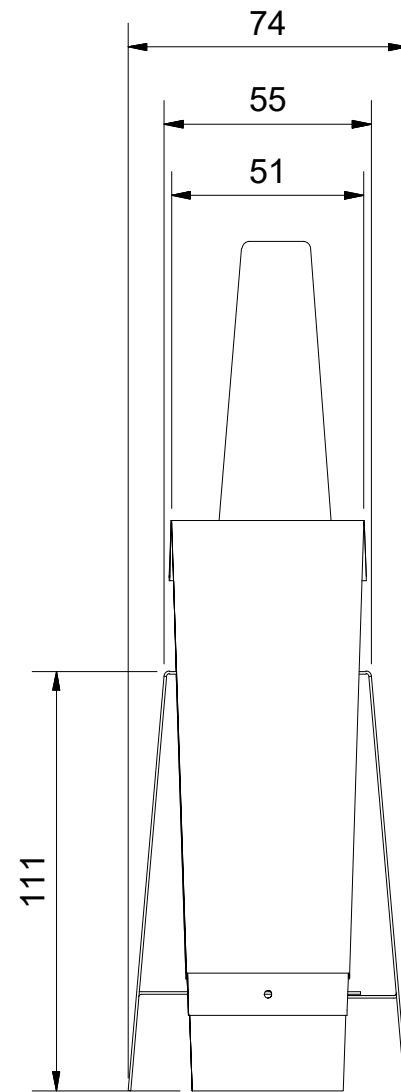
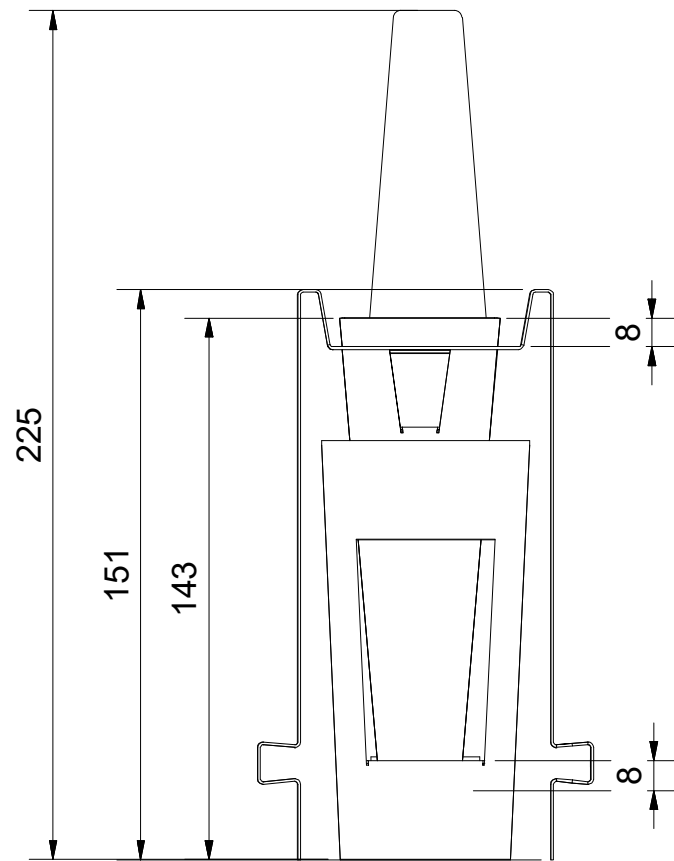
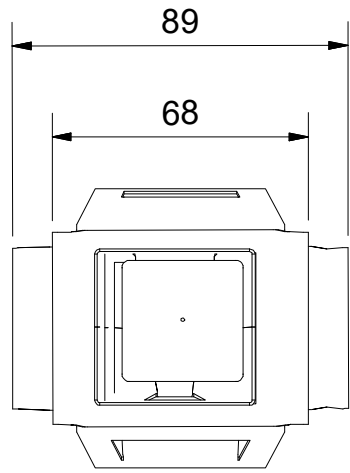
DIS. Andrea Pazmiño Ramírez

2016





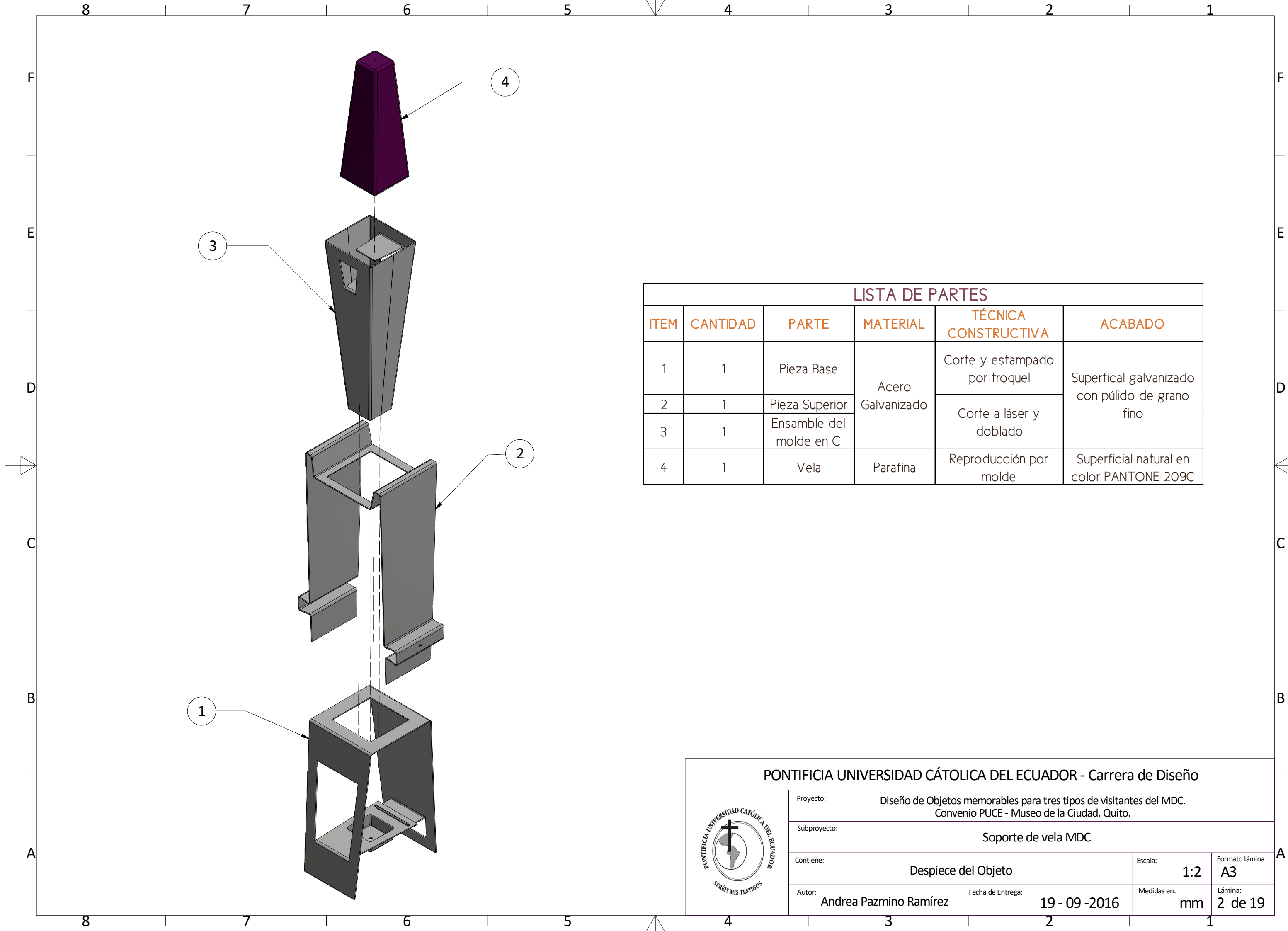
SOPORTE DE VELA MDC




PONTIFICIA UNIVERSIDAD CATÓLICA DEL ECUADOR - Carrera de Diseño

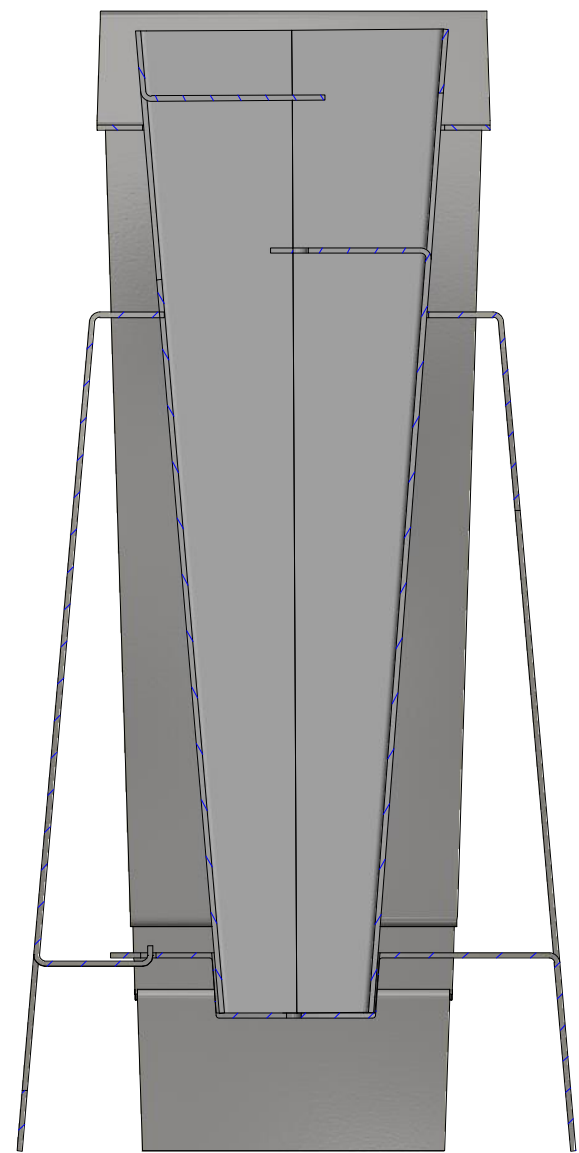
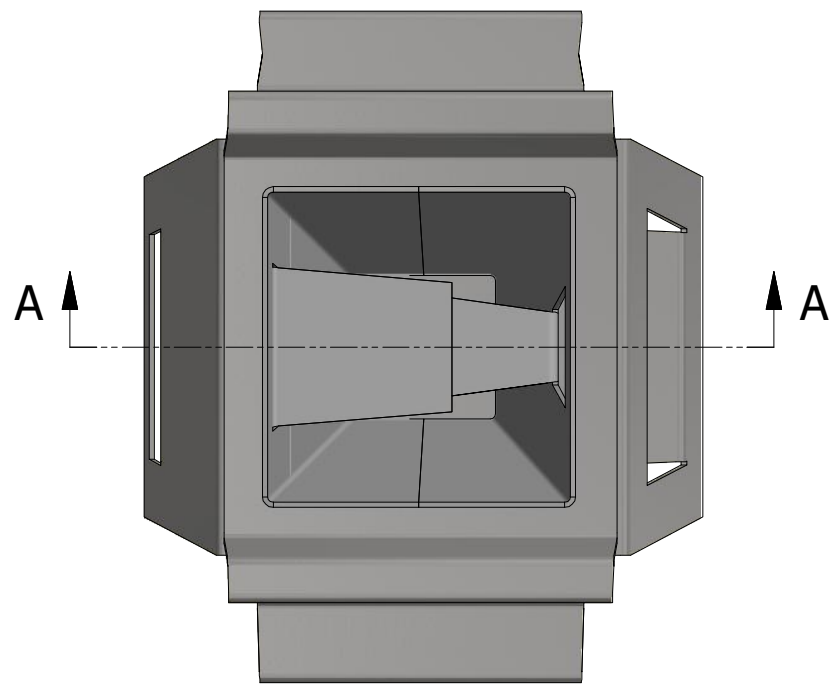


Proyecto:	Diseño de Objetos memorables para tres tipos de visitantes del MDC. Convenio PUCE - Museo de la Ciudad. Quito.		
Subproyecto:	Soporte de vela MDC		
Contiene:	Vistas Generales del objeto	Escala:	1:2
			Formato lámina: A3
Autor:	Andrea Pazmino Ramírez	Fecha de Entrega:	19 - 09 - 2016
		Medidas en:	mm
			Lámina: 1 de 19




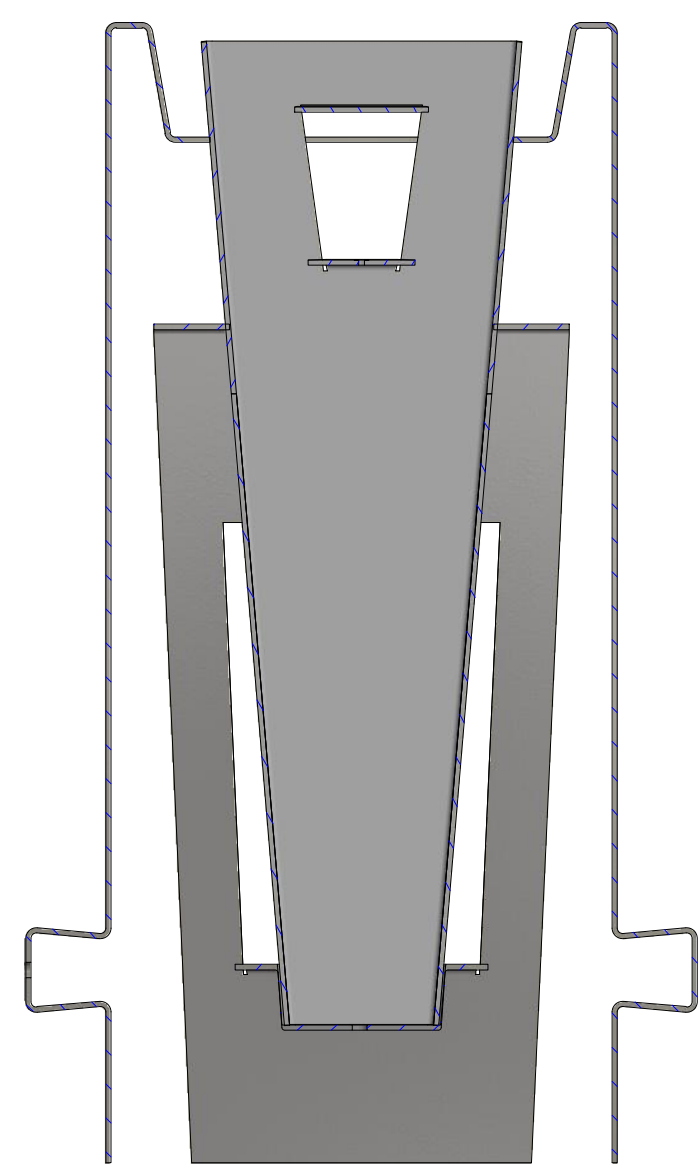
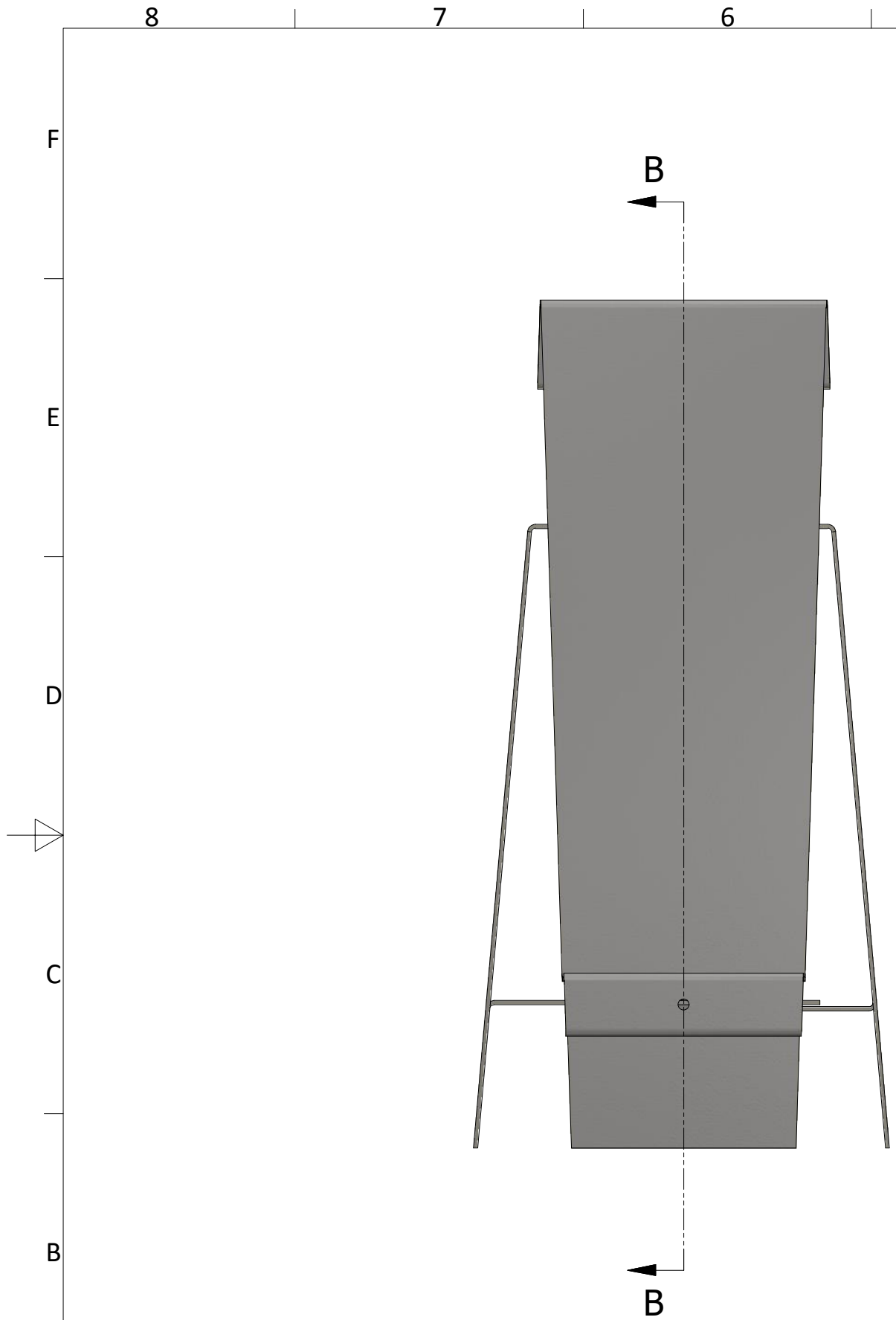
LISTA DE PARTES					
ITEM	CANTIDAD	PARTE	MATERIAL	TÉCNICA CONSTRUCTIVA	ACABADO
1	1	Pieza Base	Acero Galvanizado	Corte y estampado por troquel	Superficial galvanizado con pólido de grano fino
2	1	Pieza Superior		Corte a láser y doblado	
3	1	Ensamble del molde en C			
4	1	Vela	Parafina	Reproducción por molde	Superficial natural en color PANTONE 209C

PONTIFICIA UNIVERSIDAD CATÓLICA DEL ECUADOR - Carrera de Diseño					
	Proyecto: Diseño de Objetos memorables para tres tipos de visitantes del MDC. Convenio PUCE - Museo de la Ciudad. Quito.				
	Subproyecto: Soporte de vela MDC				
	Contiene: Despiece del Objeto			Escala: 1:2	Formato lámina: A3
	Autor: Andrea Pazmino Ramírez		Fecha de Entrega: 19 - 09 - 2016	Medidas en: mm	Lámina: 2 de 19



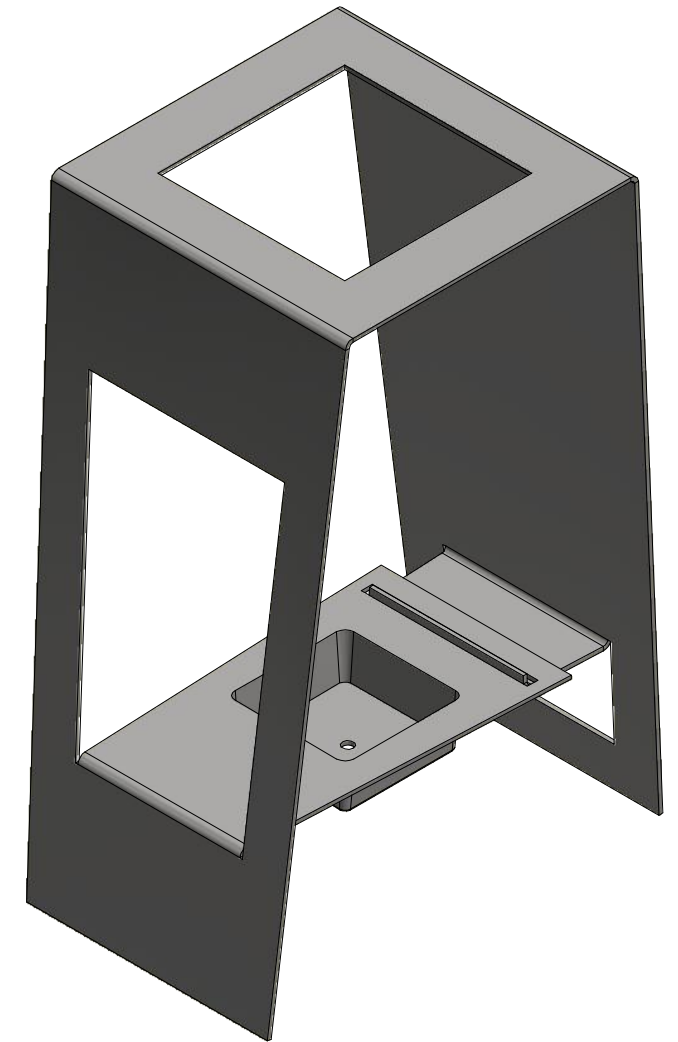
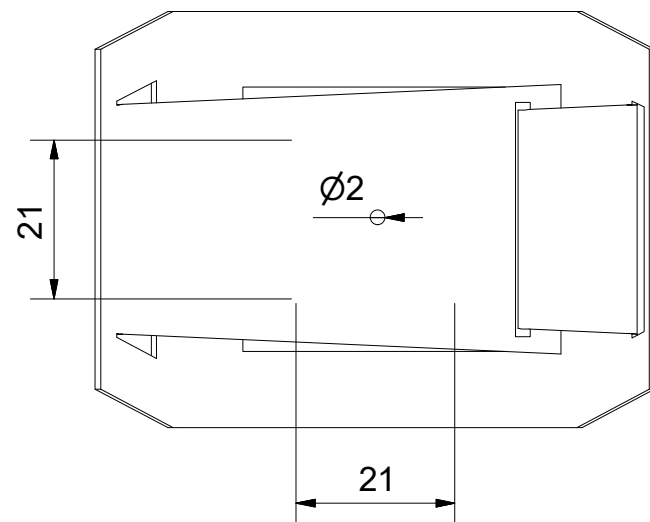
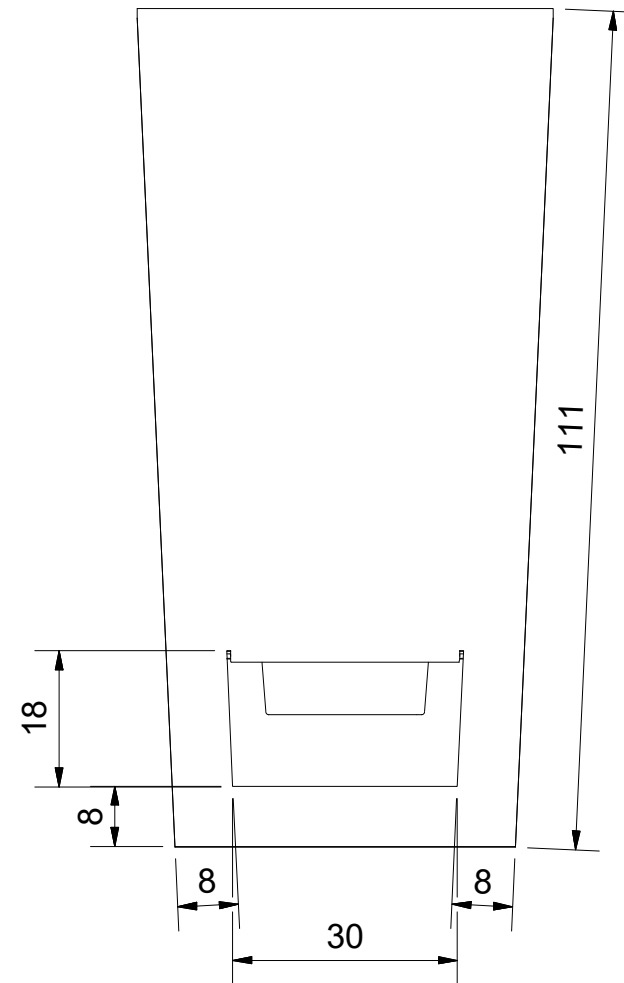
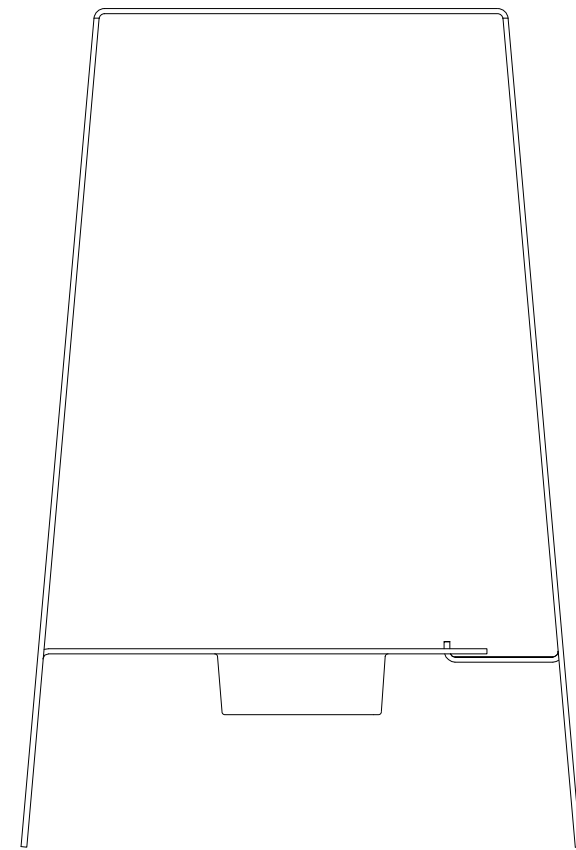
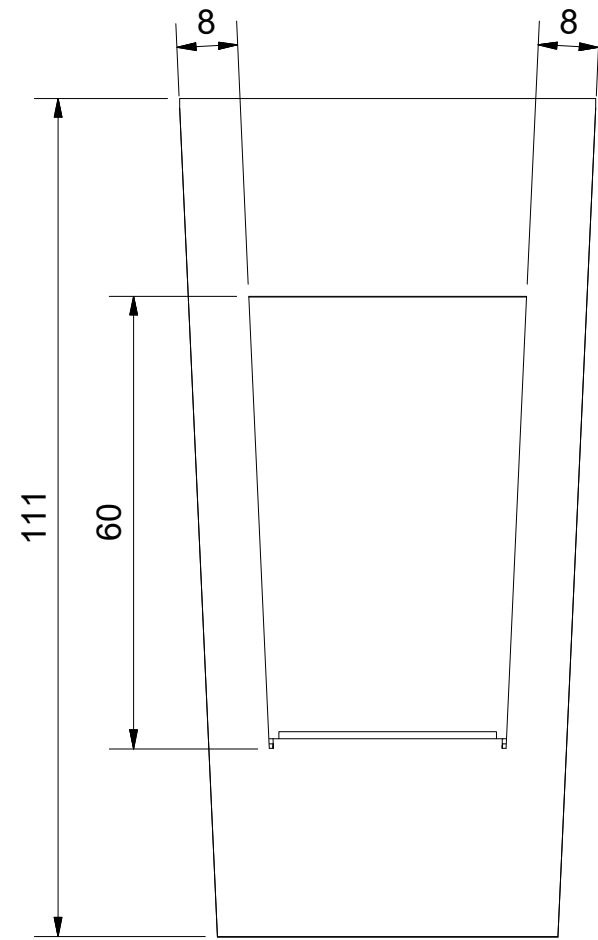
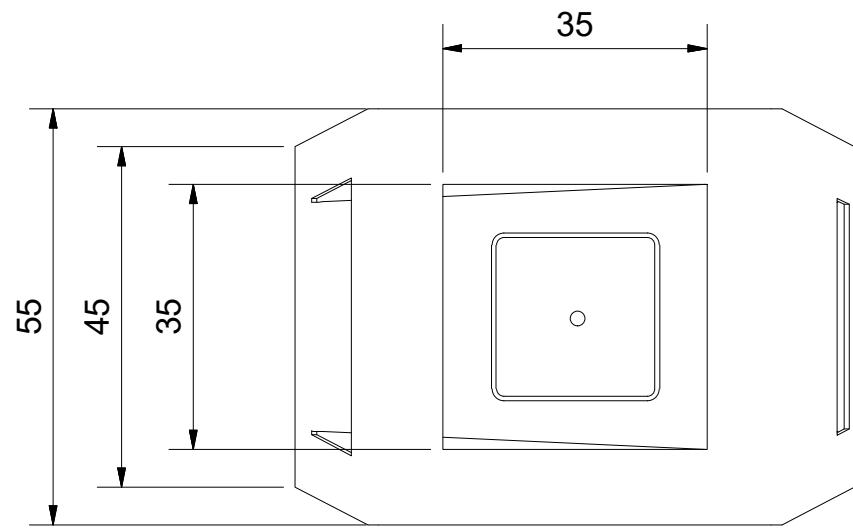
SECCIÓN A-A
ESCALA 1 / 1

PONTIFICIA UNIVERSIDAD CATÓLICA DEL ECUADOR - Carrera de Diseño					
	Proyecto:		Diseño de Objetos memorables para tres tipos de visitantes del MDC. Convenio PUCE - Museo de la Ciudad. Quito.		
	Subproyecto:		Soporte de vela MDC		
	Contiene:		Corte frontal del objeto	Escala:	1:1
	Autor:		Andrea Pazmino Ramírez	Fecha de Entrega:	19 - 09 - 2016
			Medidas en:	mm	
			Lámina:	3 de 19	



SECCIÓN B-B
ESCALA 1 / 1

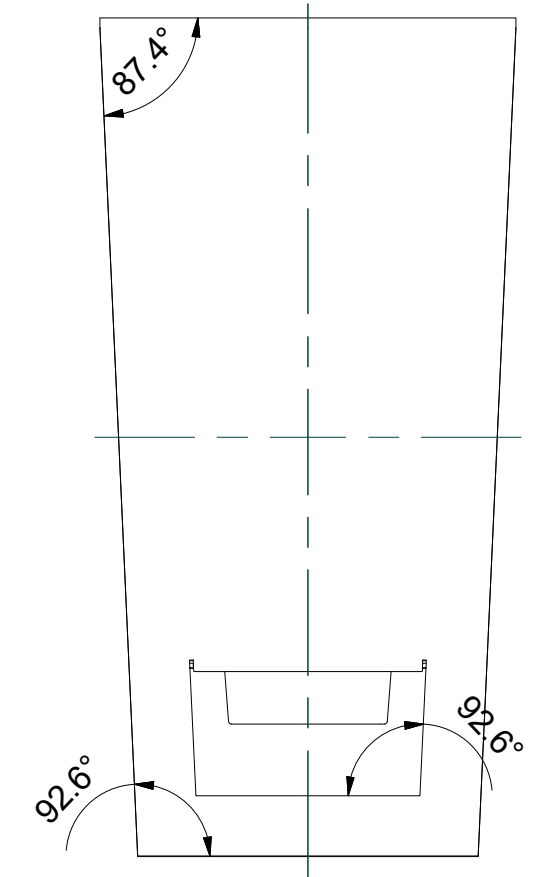
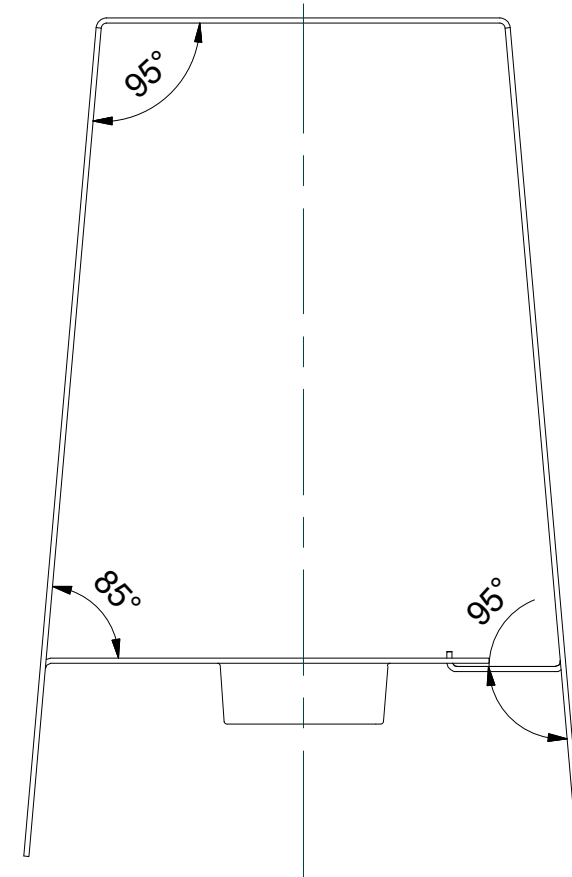
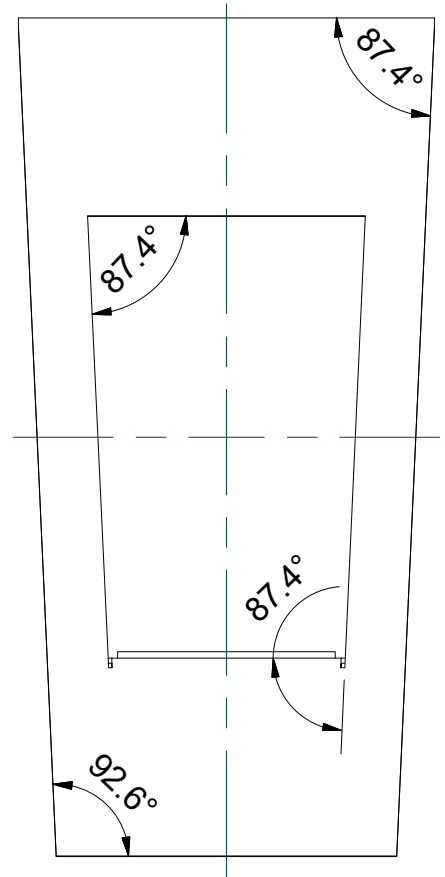
PONTIFICIA UNIVERSIDAD CATÓLICA DEL ECUADOR - Carrera de Diseño					
	Proyecto: Diseño de Objetos memorables para tres tipos de visitantes del MDC. Convenio PUCE - Museo de la Ciudad. Quito.				
	Subproyecto: Soporte de vela MDC				
	Contiene: Corte lateral del objeto		Escala: 1:1	Formato lámina: A3	
	Autor: Andrea Pazmino Ramírez		Fecha de Entrega: 19 - 09 - 2016	Medidas en: mm	Lámina: 4 de 19



PONTIFICIA UNIVERSIDAD CATÓLICA DEL ECUADOR - Carrera de Diseño



Proyecto:	Diseño de Objetos memorables para tres tipos de visitantes del MDC. Convenio PUCE - Museo de la Ciudad. Quito.		
Subproyecto:	Soporte de vela MDC		
Contiene:	Dimensiones Pieza Base - Módulo doblado	Escala:	1:1
Autor:	Andrea Pazmino Ramírez	Fecha de Entrega:	19 - 09 - 2016
		Medidas en:	mm
		Formato lámina:	A3
		Lámina:	5 de 19



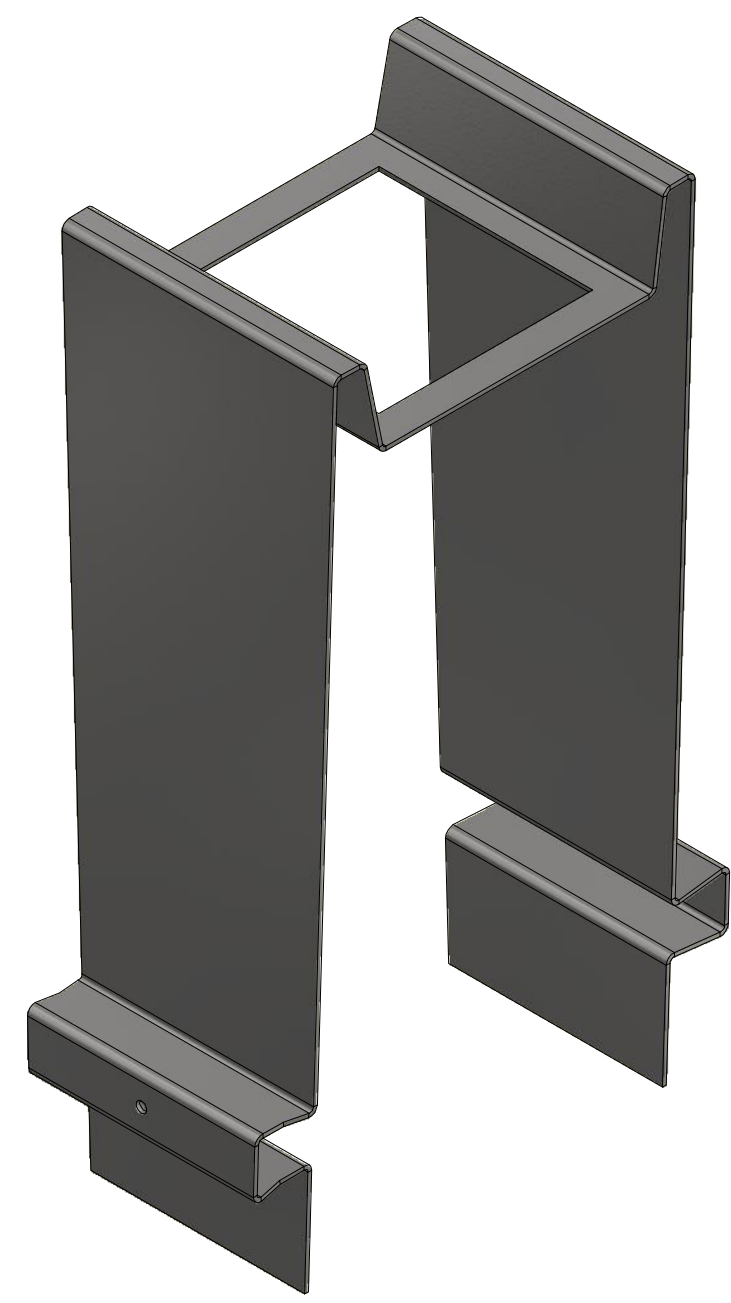
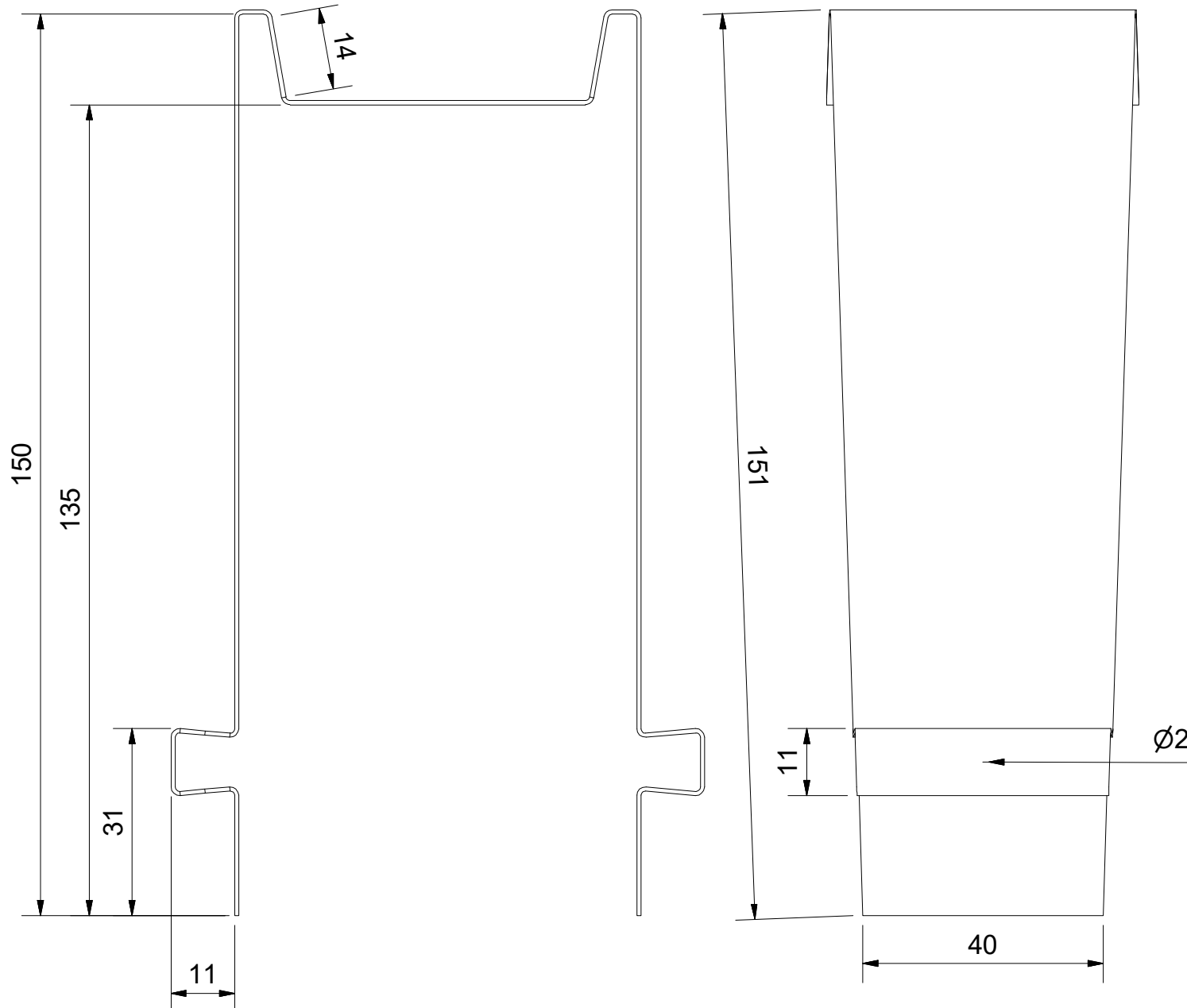
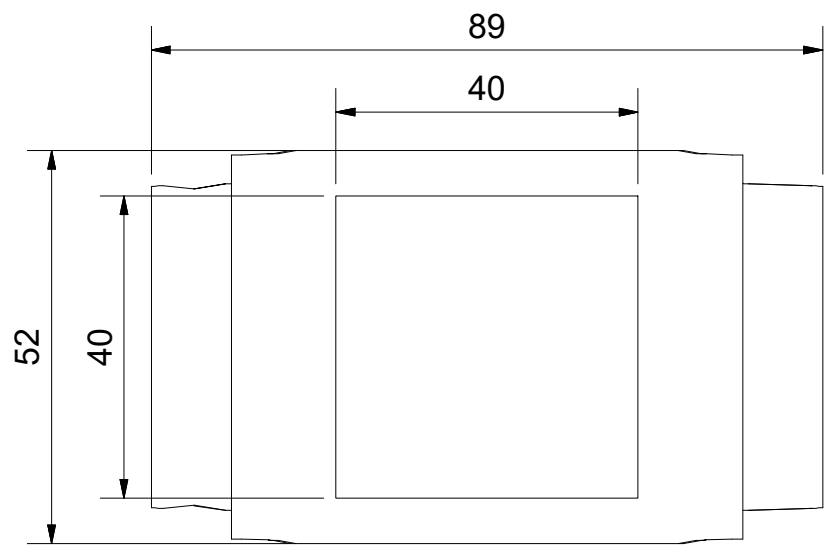
PONTIFICIA UNIVERSIDAD CATÓLICA DEL ECUADOR - Carrera de Diseño




Proyecto:	Diseño de Objetos memorables para tres tipos de visitantes del MDC. Convenio PUCE - Museo de la Ciudad. Quito.		
Subproyecto:	Soporte de vela MDC		
Contiene:	Ángulos Pieza Base - Módulo doblado	Escala:	1:1
Autor:	Andrea Pazmino Ramírez	Fecha de Entrega:	19 - 09 - 2016
		Medidas en:	mm
		Formato lámina:	A3
		Lámina:	6 de 19

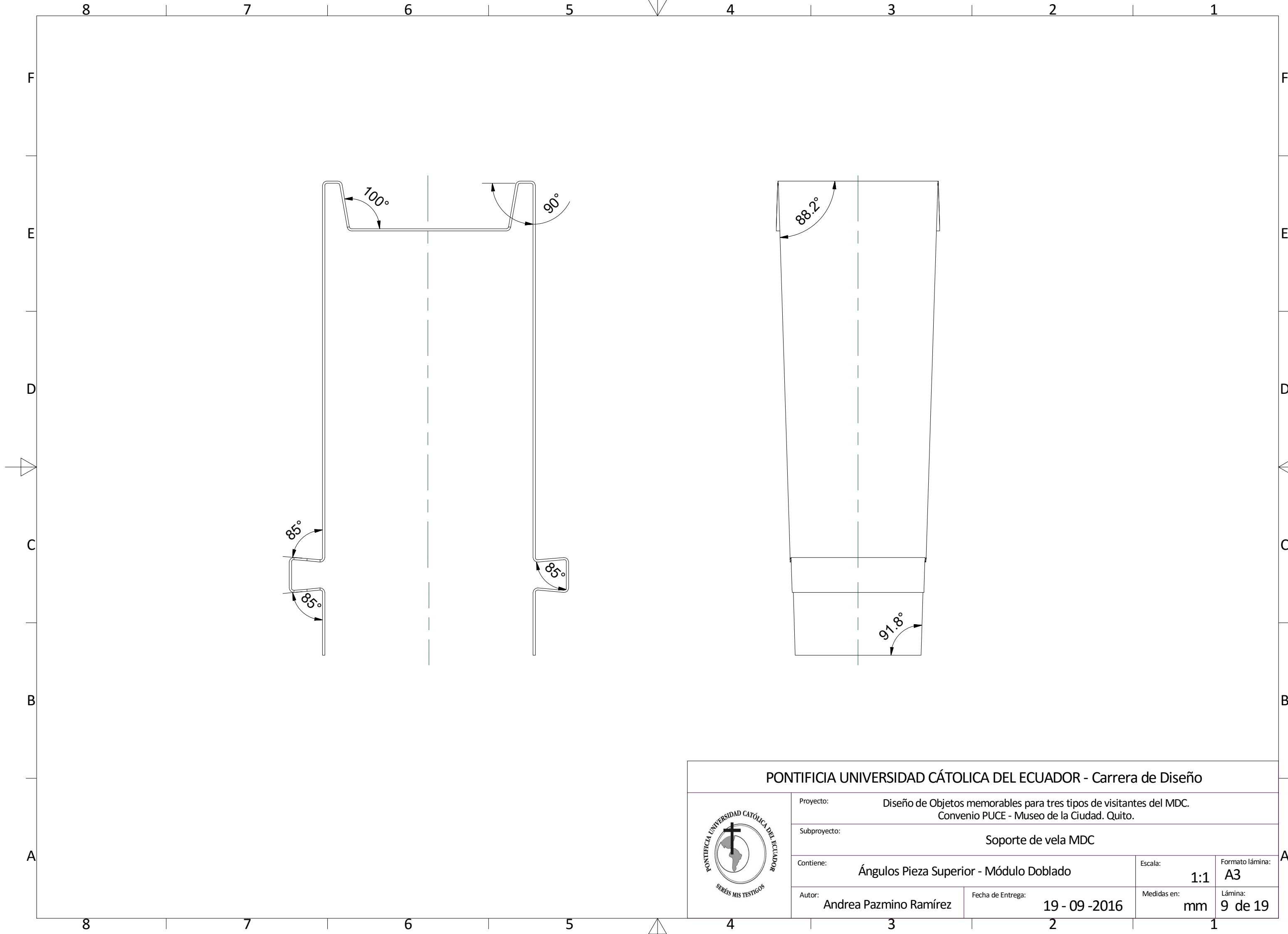
8 7 6 5 4 3 2 1

F
E
D
C
B
A

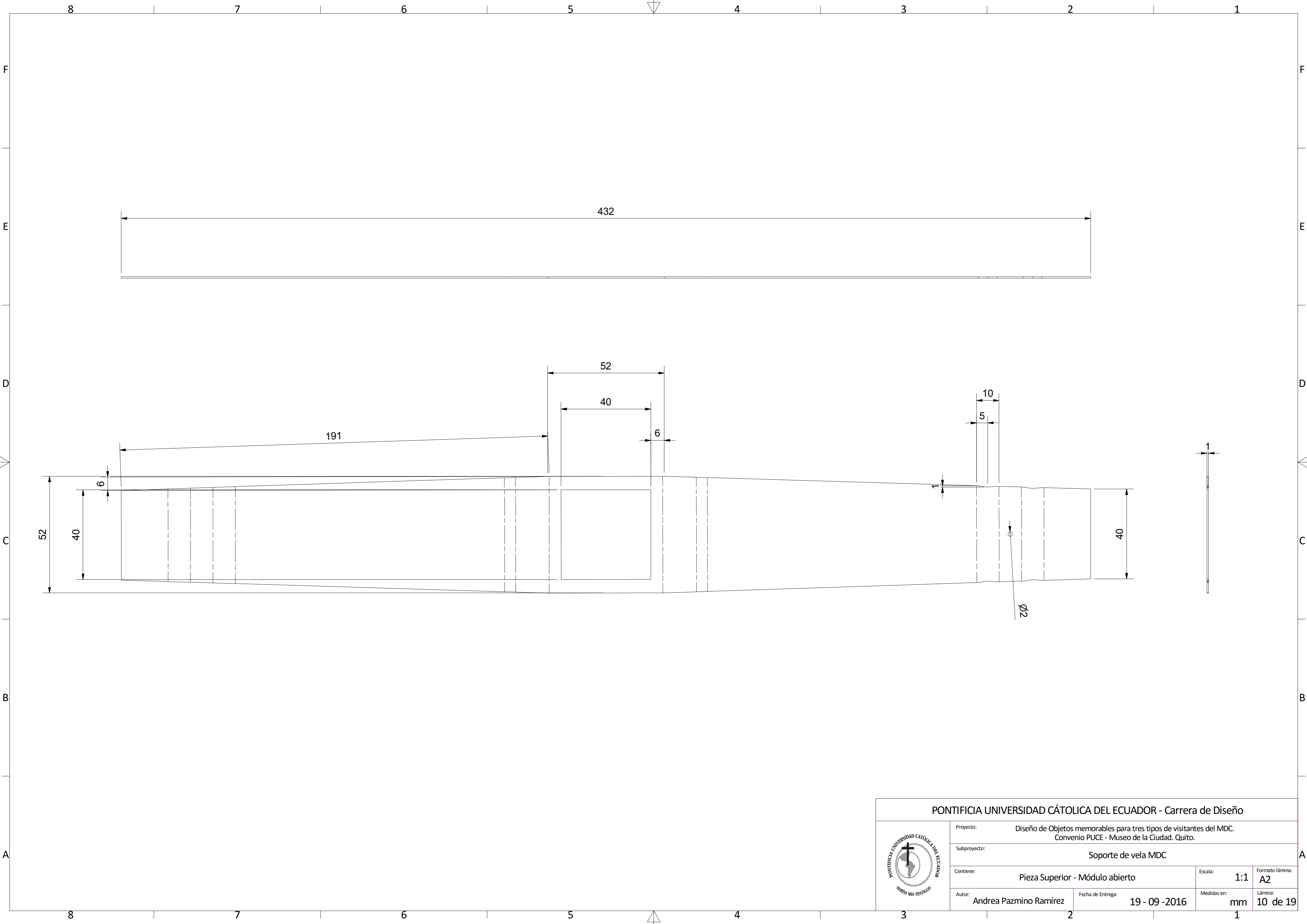



PONTIFICIA UNIVERSIDAD CATÓLICA DEL ECUADOR - Carrera de Diseño					
	Proyecto: Diseño de Objetos memorables para tres tipos de visitantes del MDC. Convenio PUCE - Museo de la Ciudad. Quito.				
	Subproyecto: Soporte de vela MDC				
	Contiene: Dimesiones Pieza Superior - Módulo Doblado		Escala: 1:1	Formato lámina: A3	
	Autor: Andrea Pazmino Ramírez	Fecha de Entrega: 19 - 09 - 2016	Medidas en: mm	Lámina: 8 de 19	

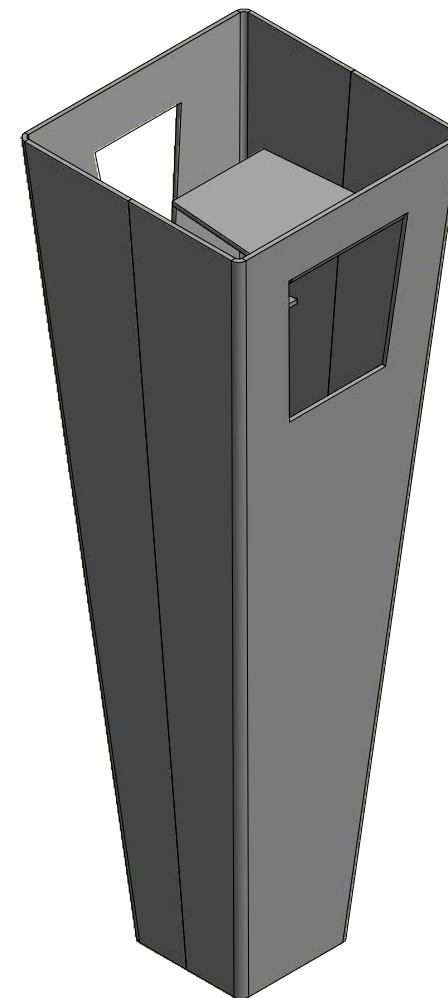
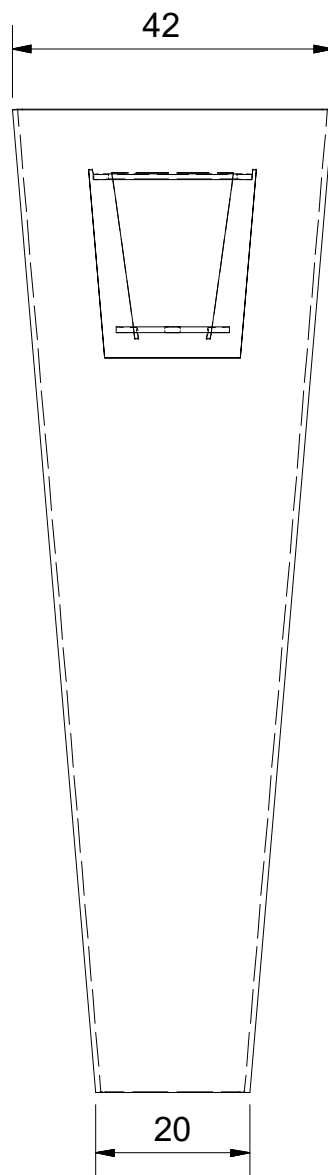
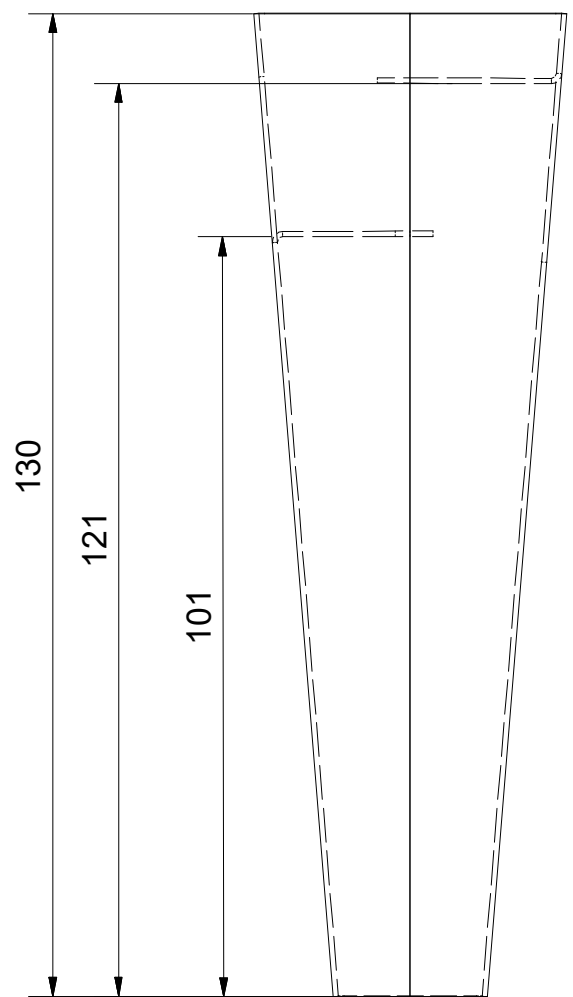
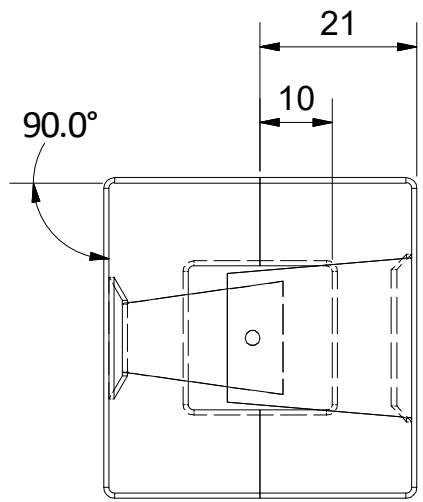
8 7 6 5 4 3 2 1



PONTIFICIA UNIVERSIDAD CATÓLICA DEL ECUADOR - Carrera de Diseño				
	Proyecto: Diseño de Objetos memorables para tres tipos de visitantes del MDC. Convenio PUCE - Museo de la Ciudad. Quito.			
	Subproyecto: Soporte de vela MDC			
	Contiene: Ángulos Pieza Superior - Módulo Doblado		Escala: 1:1	Formato lámina: A3
	Autor: Andrea Pazmino Ramírez	Fecha de Entrega: 19 - 09 - 2016	Medidas en: mm	Lámina: 9 de 19



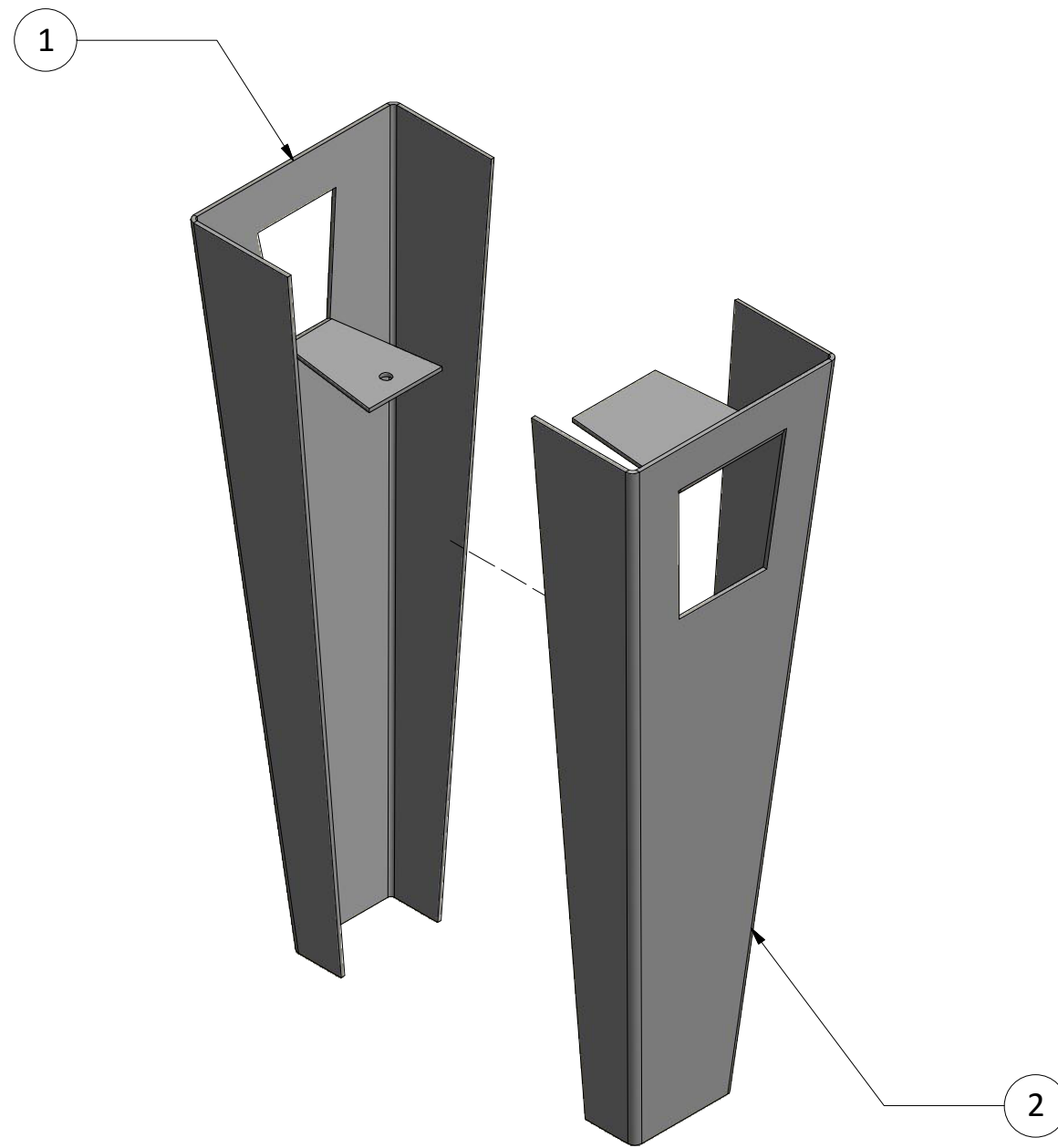
PONTIFICIA UNIVERSIDAD CATÓLICA DEL ECUADOR - Carrera de Diseño				
	Proyecto: Diseño de Objetos memorables para tres tipos de visitantes del MDC. Convenio PUCE - Museo de la Ciudad. Quito.			
	Subproyecto: Soporte de vela MDC			
	Contiene: Pieza Superior - Módulo abierto		Escala: 1:1	Formato lámina: A2
	Autor: Andrea Pazmino Ramírez	Fecha de Entrega: 19 - 09 - 2016	Medidas en: mm	Lámina: 10 de 19



PONTIFICIA UNIVERSIDAD CATÓLICA DEL ECUADOR - Carrera de Diseño

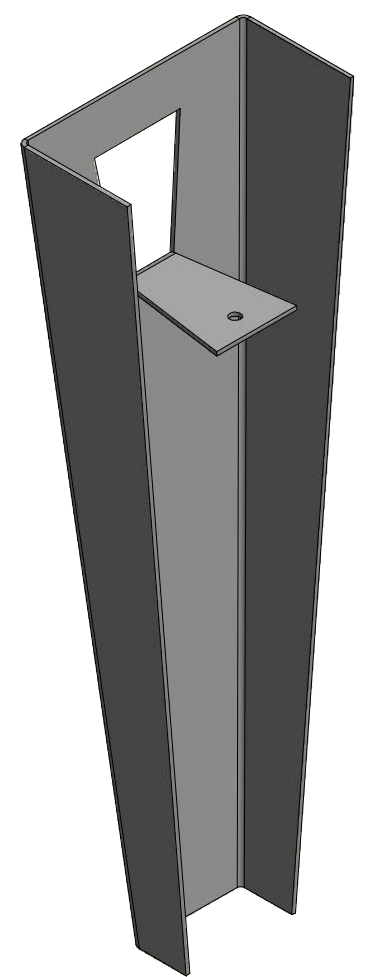
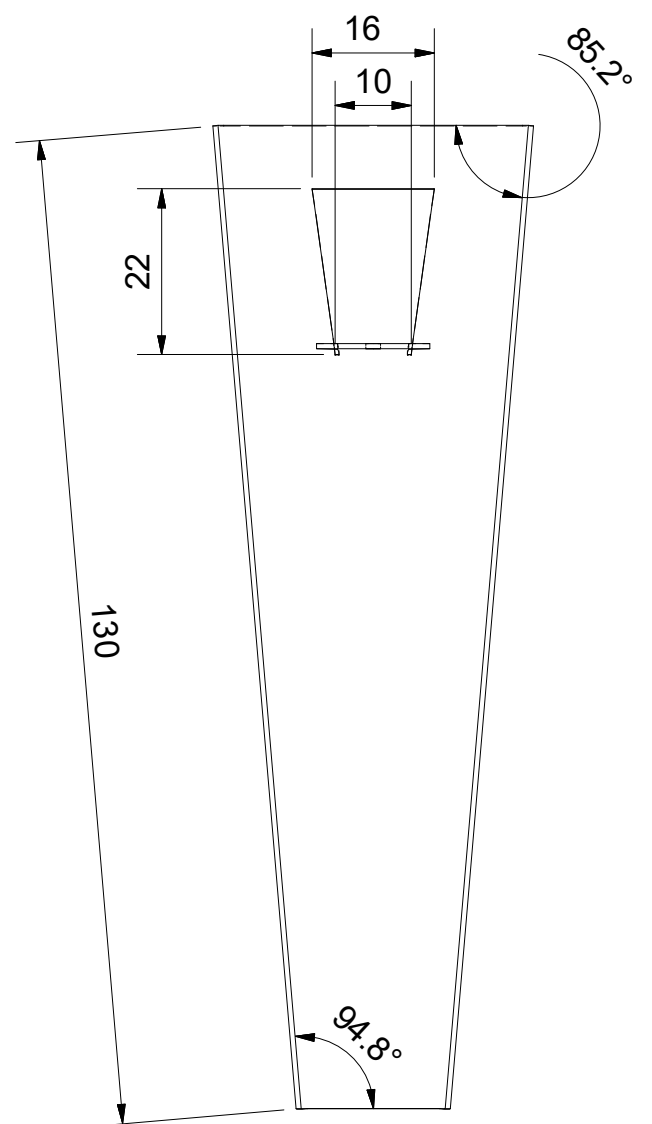
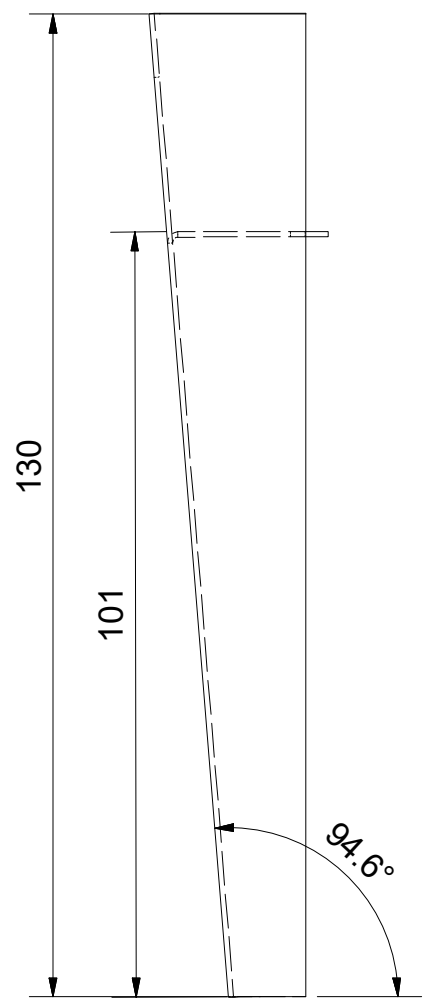
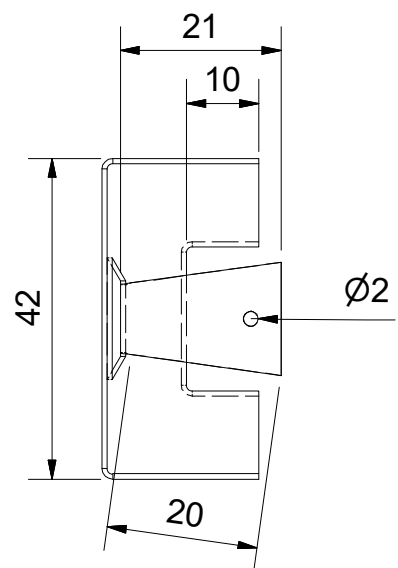


Proyecto:	Diseño de Objetos memorables para tres tipos de visitantes del MDC. Convenio PUCE - Museo de la Ciudad. Quito.		
Subproyecto:	Soporte de vela MDC		
Contiene:	Ensamble de molde	Escala:	1:1
			Formato lámina: A3
Autor:	Andrea Pazmino Ramírez	Fecha de Entrega:	19 - 09 - 2016
		Medidas en:	mm
			Lámina: 11 de 19



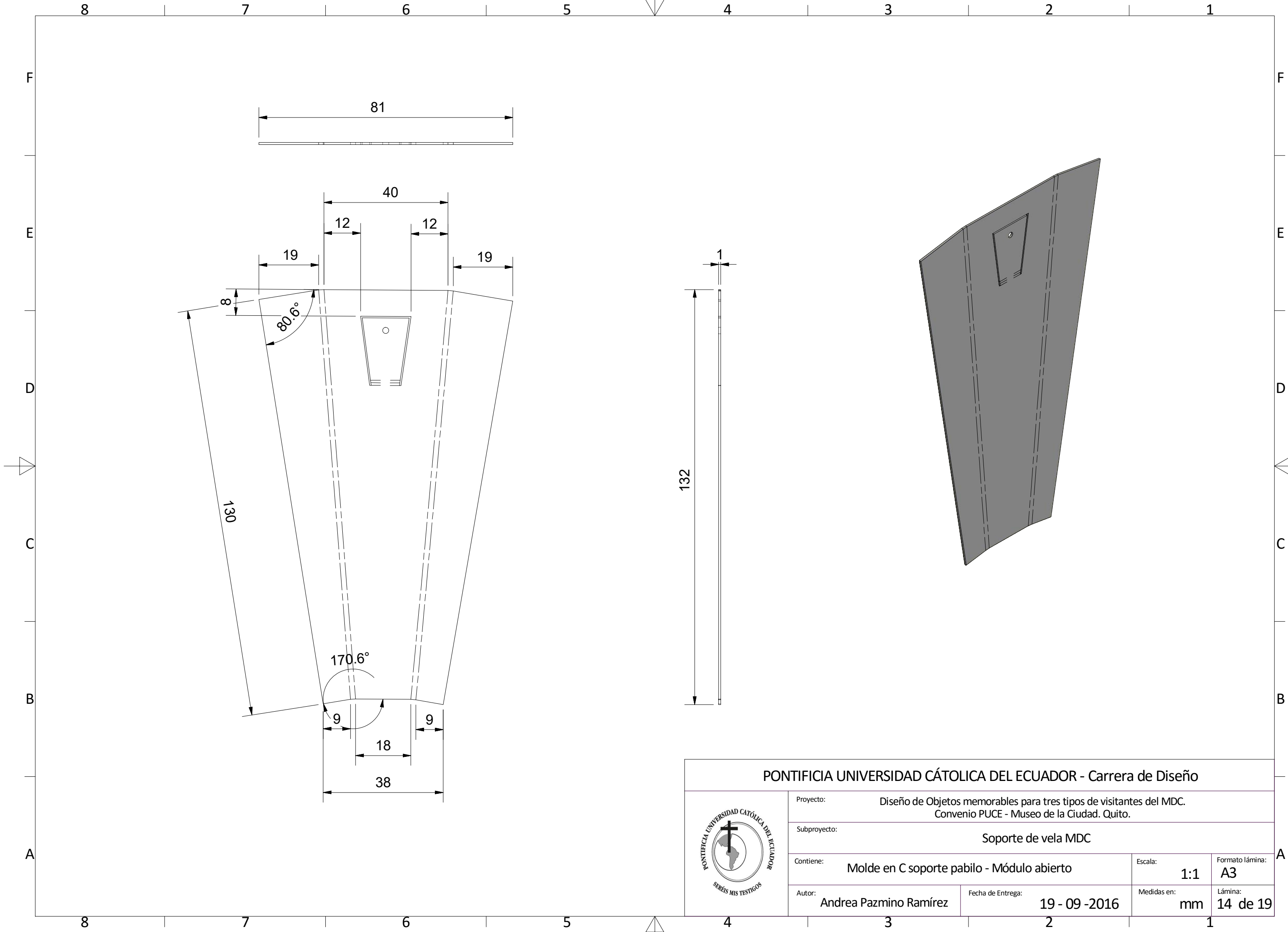
LISTA DE PARTES					
ITEM	CANTIDAD	PARTE	MATERIAL	TÉCNICA CONSTRUCTIVA	ACABADO
1	1	Molde en C soporte pabulo	Acero Galvanizado	Corte a láser y doblado	Superfical galvanizado con púlido de grano fino
2	1	Molde en C soporte vela			

PONTIFICIA UNIVERSIDAD CATÓLICA DEL ECUADOR - Carrera de Diseño					
	Proyecto: Diseño de Objetos memorables para tres tipos de visitantes del MDC. Convenio PUCE - Museo de la Ciudad. Quito.				
	Subproyecto: Soporte de vela MDC				
	Contiene: Despiece de molde			Escala: 1:1	Formato lámina: A3
	Autor: Andrea Pazmino Ramírez		Fecha de Entrega: 19 - 09 - 2016	Medidas en: mm	Lámina: 12 de 19

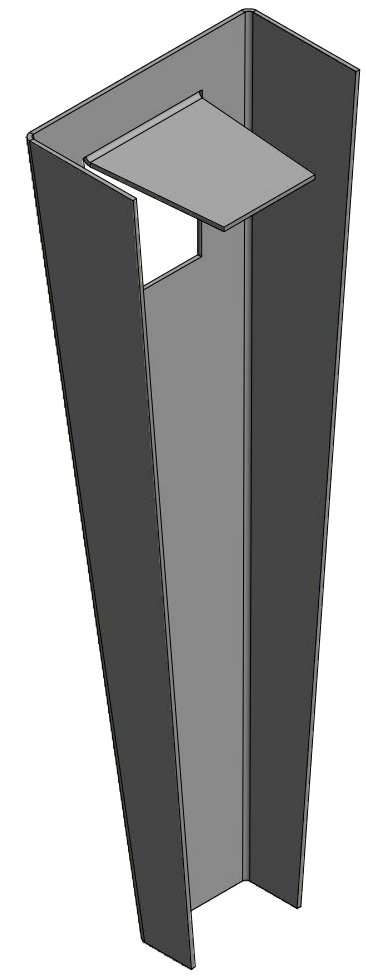
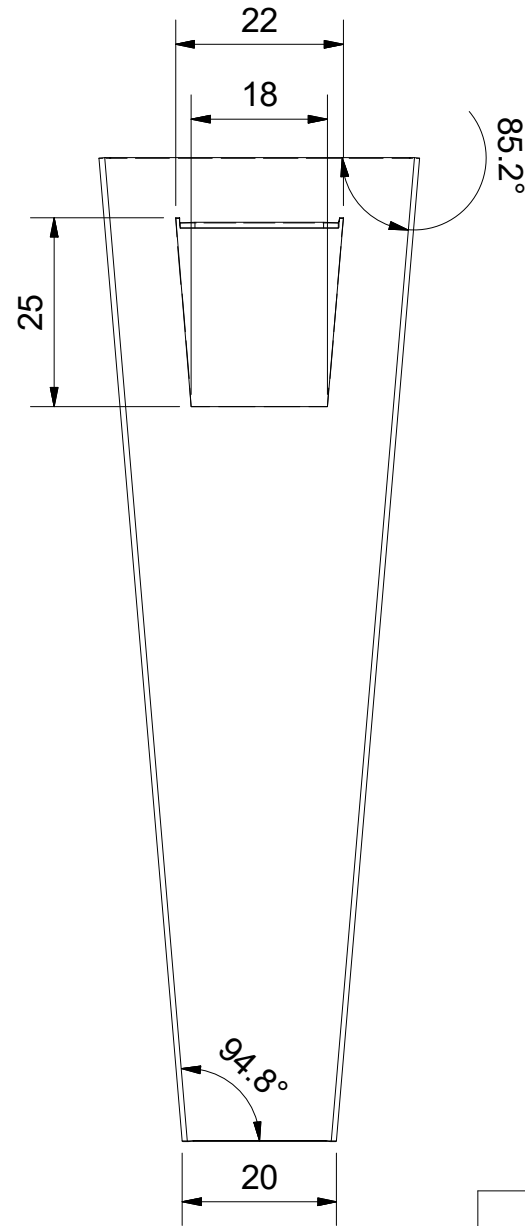
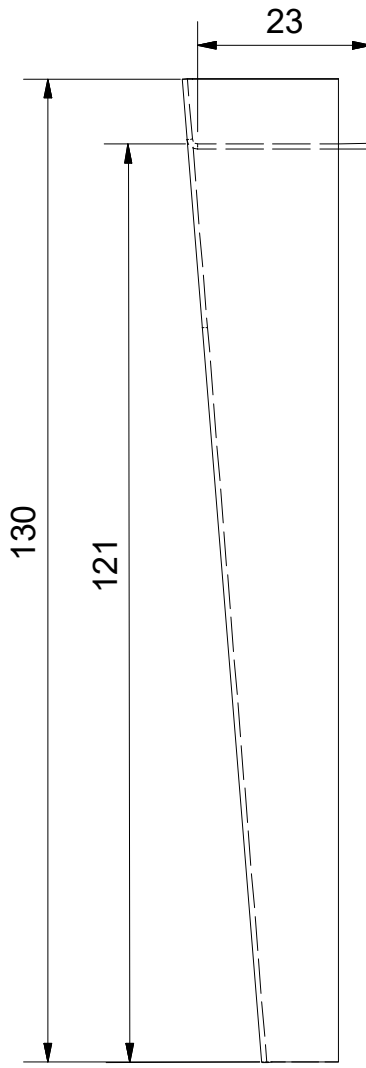
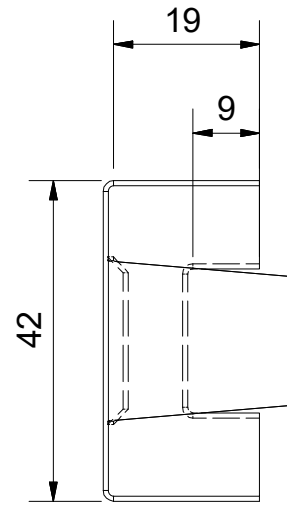


PONTIFICIA UNIVERSIDAD CATÓLICA DEL ECUADOR - Carrera de Diseño

	Proyecto: Diseño de Objetos memorables para tres tipos de visitantes del MDC. Convenio PUCE - Museo de la Ciudad. Quito.				
	Subproyecto: Soporte de vela MDC				
	Contiene: Molde en C.1 soporte pabulo		Escala: 1:1	Formato lámina: A3	
	Autor: Andrea Pazmino Ramírez		Fecha de Entrega: 19 - 09 - 2016	Medidas en: mm	Lámina: 13 de 19



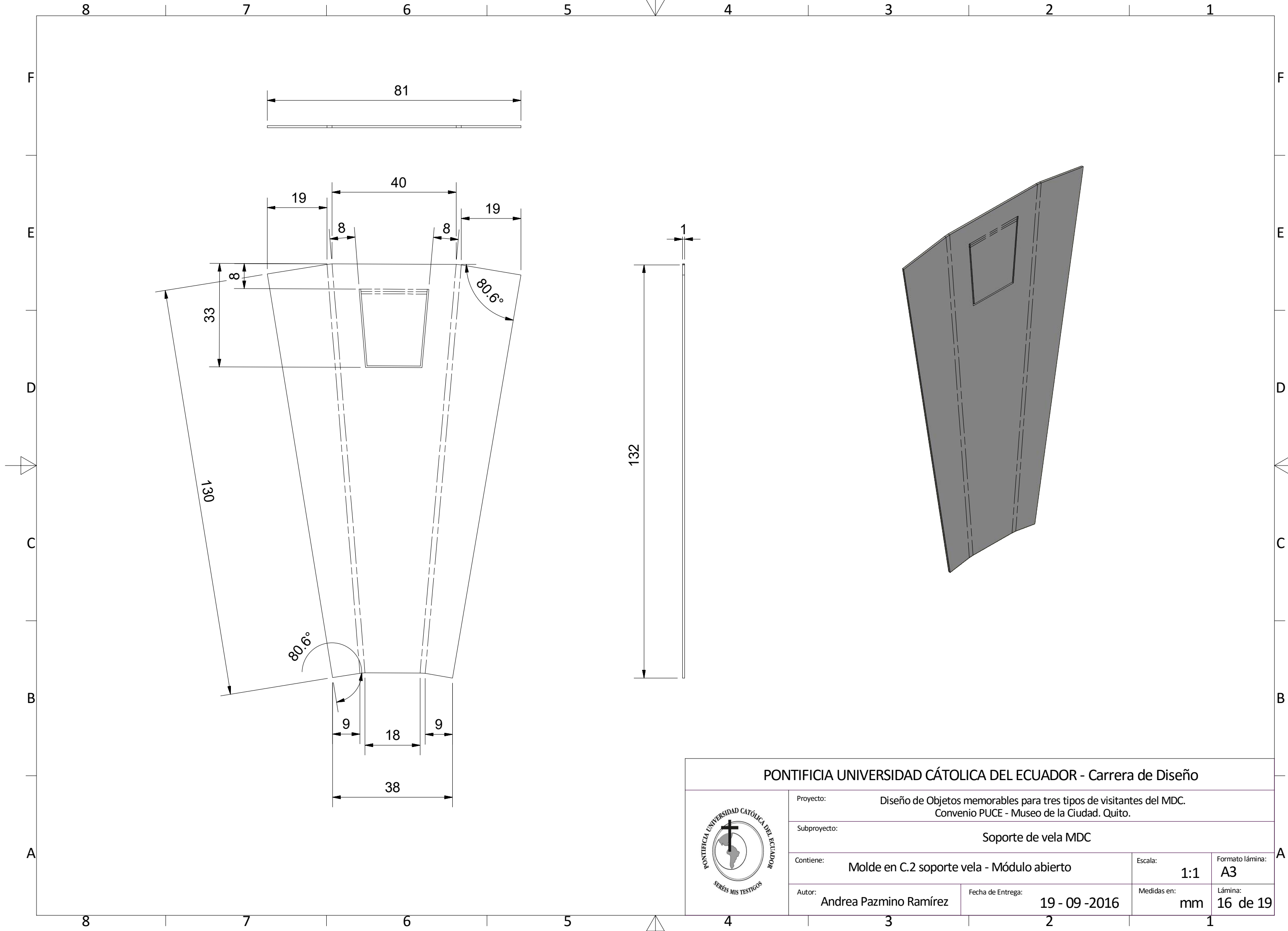
PONTIFICIA UNIVERSIDAD CATÓLICA DEL ECUADOR - Carrera de Diseño					
	Proyecto: Diseño de Objetos memorables para tres tipos de visitantes del MDC. Convenio PUCE - Museo de la Ciudad. Quito.				
	Subproyecto: Soporte de vela MDC				
	Contiene: Molde en C soporte pabilo - Módulo abierto			Escala: 1:1	Formato lámina: A3
	Autor: Andrea Pazmino Ramírez		Fecha de Entrega: 19 - 09 -2016	Medidas en: mm	Lámina: 14 de 19



PONTIFICIA UNIVERSIDAD CATÓLICA DEL ECUADOR - Carrera de Diseño

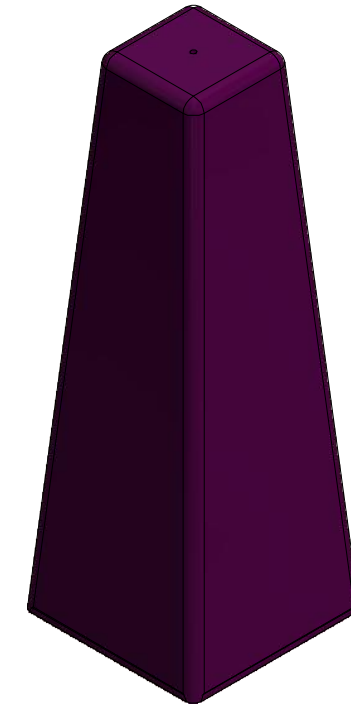
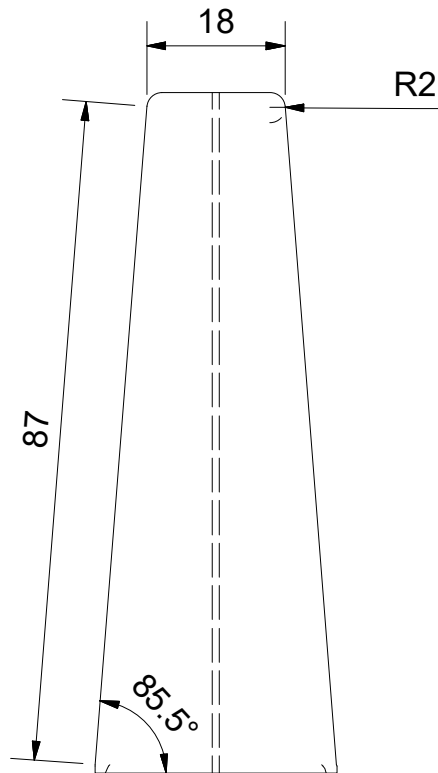
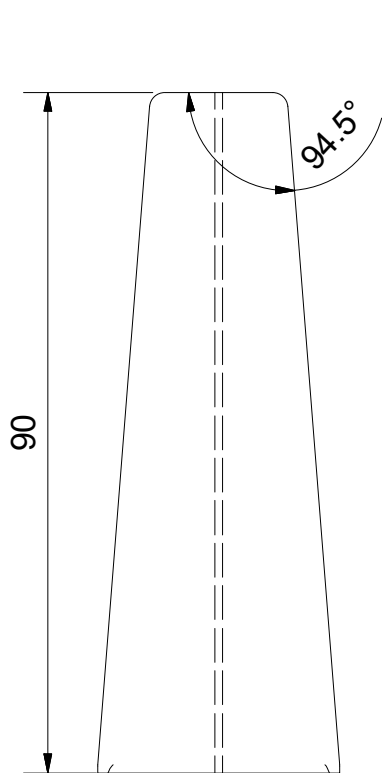
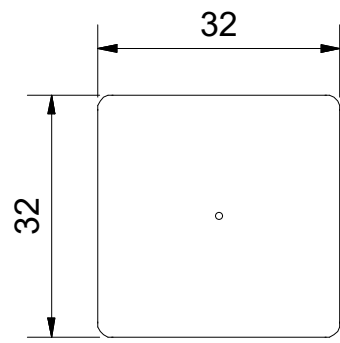


Proyecto:	Diseño de Objetos memorables para tres tipos de visitantes del MDC. Convenio PUCE - Museo de la Ciudad. Quito.		
Subproyecto:	Soporte de vela MDC		
Contiene:	Molde en C.2 soporte vela	Escala:	1:1
			Formato lámina: A3
Autor:	Andrea Pazmino Ramírez	Fecha de Entrega:	19 - 09 - 2016
		Medidas en:	mm
			Lámina: 15 de 19



PONTIFICIA UNIVERSIDAD CATÓLICA DEL ECUADOR - Carrera de Diseño

	Proyecto: Diseño de Objetos memorables para tres tipos de visitantes del MDC. Convenio PUCE - Museo de la Ciudad. Quito.		
	Subproyecto: Soporte de vela MDC		
	Contiene: Molde en C.2 soporte vela - Módulo abierto	Escala: 1:1	Formato lámina: A3
	Autor: Andrea Pazmino Ramírez	Fecha de Entrega: 19 - 09 - 2016	Medidas en: mm Lámina: 16 de 19



PONTIFICIA UNIVERSIDAD CATÓLICA DEL ECUADOR - Carrera de Diseño

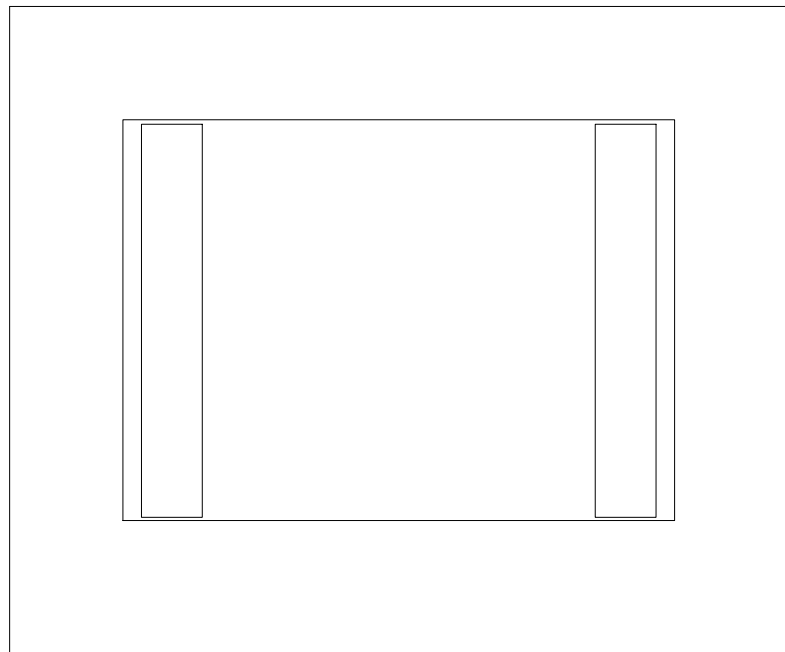
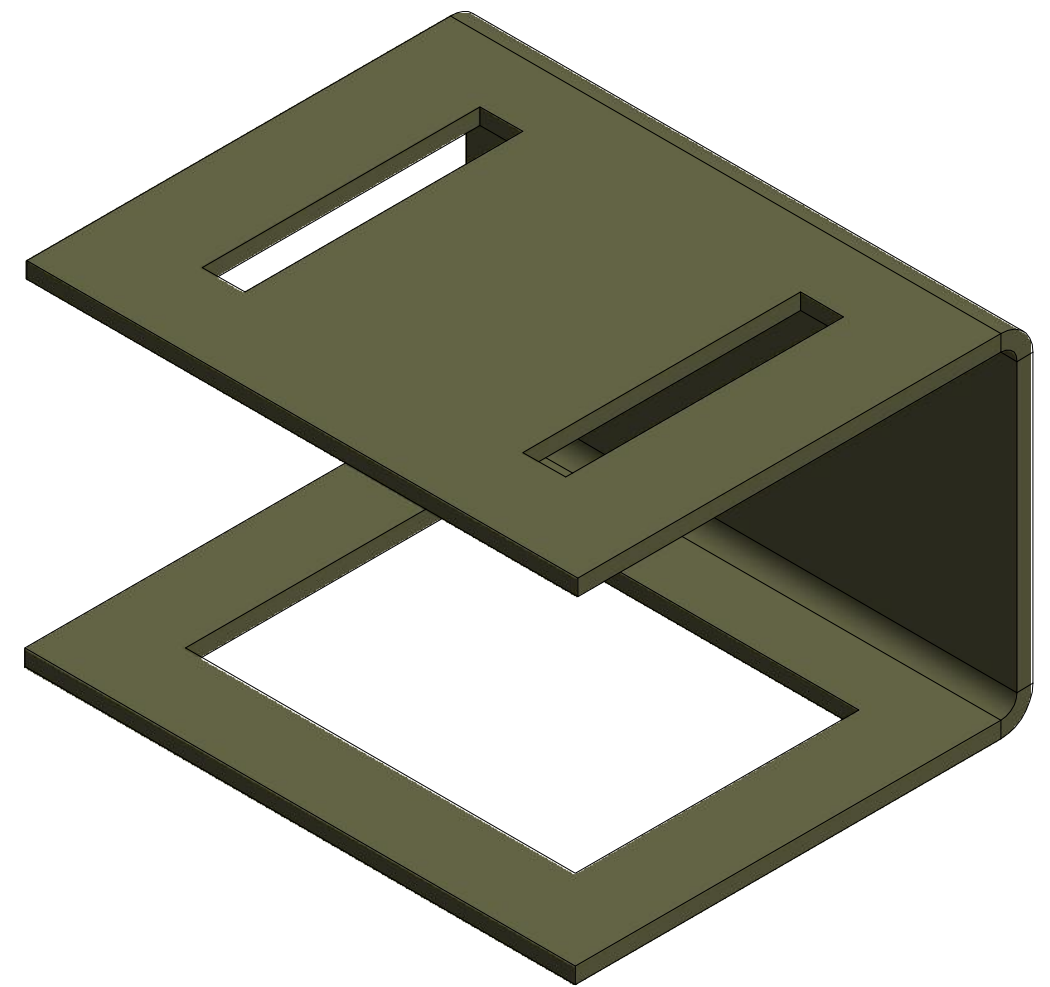
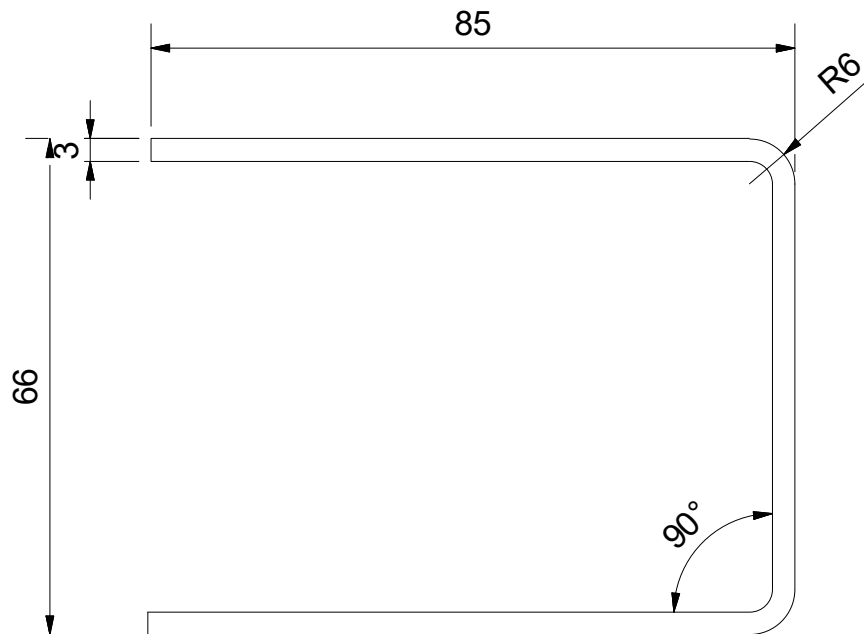
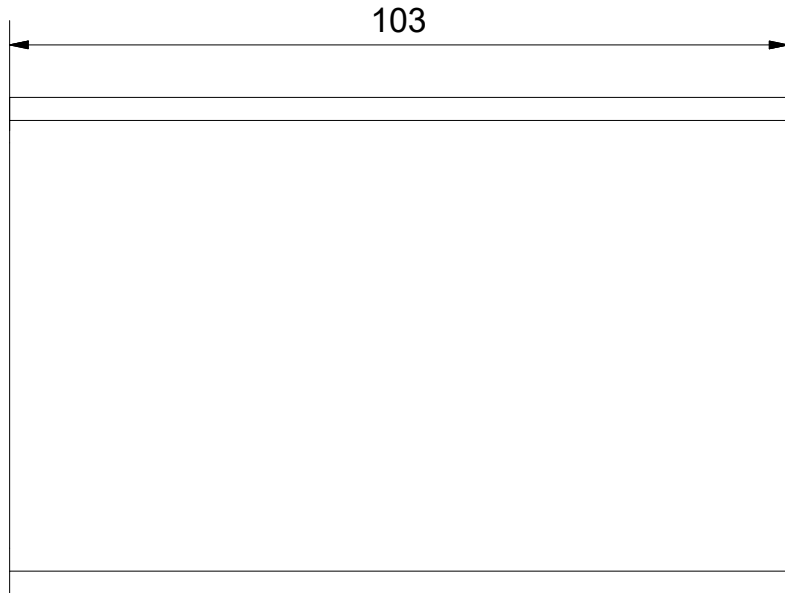
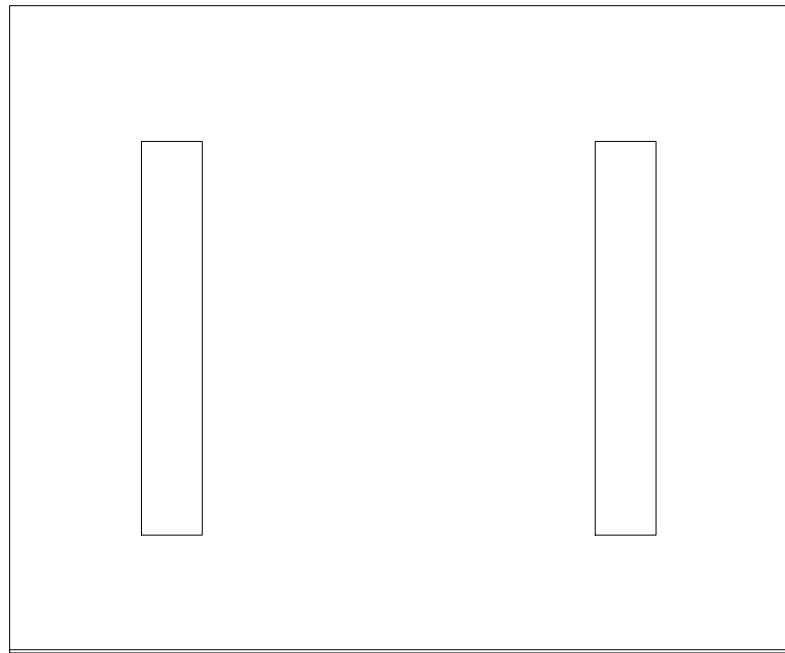


Proyecto:	Diseño de Objetos memorables para tres tipos de visitantes del MDC. Convenio PUCE - Museo de la Ciudad. Quito.		
Subproyecto:	Soporte de vela MDC		
Contiene:	Vela MDC	Escala:	1:1
Autor:	Andrea Pazmino Ramírez	Fecha de Entrega:	19 - 09 - 2016
		Medidas en:	mm
		Formato lámina:	A3
		Lámina:	17 de 19

8 7 6 5 4 3 2 1

F
E
D
C
B
A

F
E
D
C
B
A

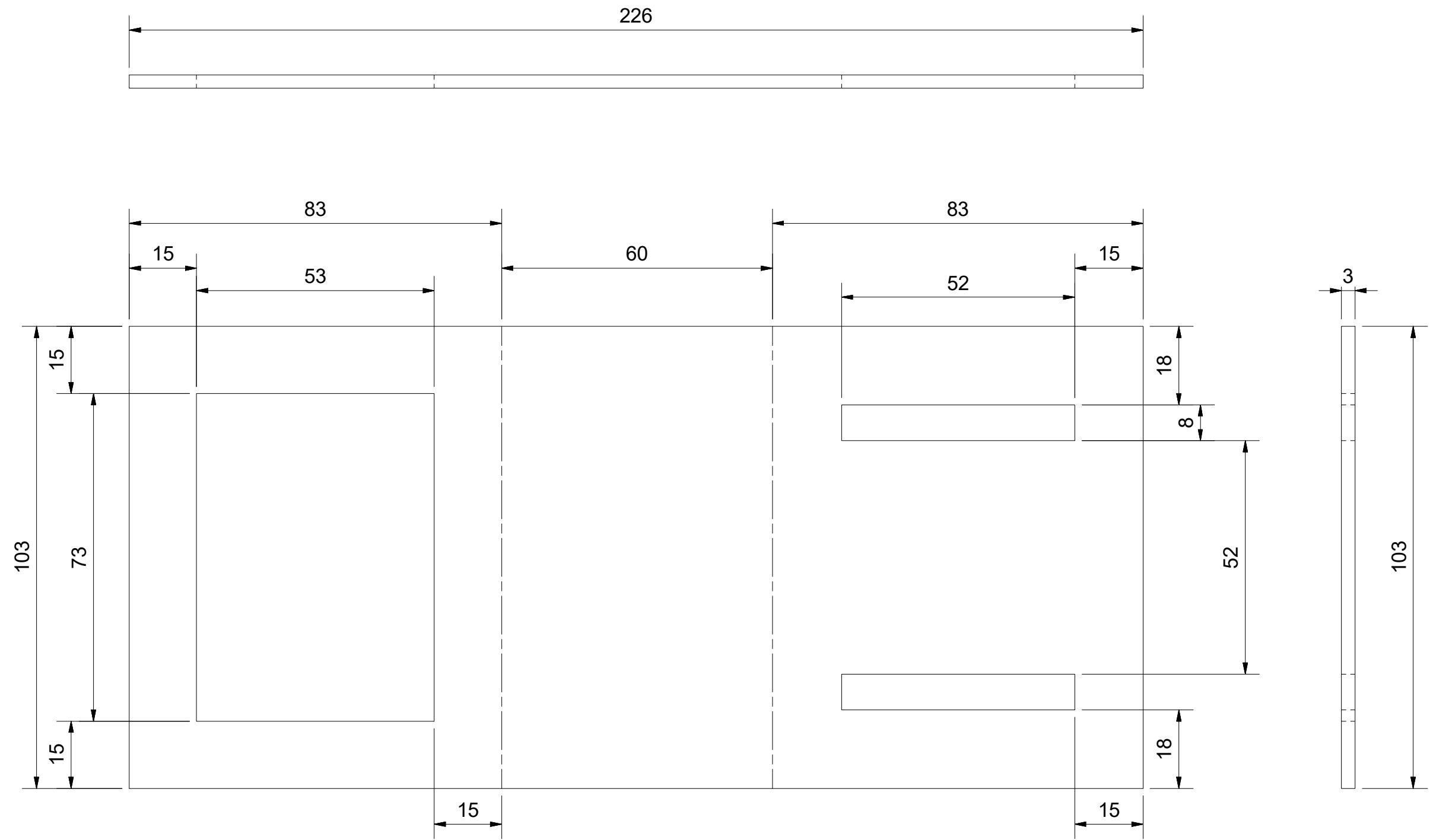


PONTIFICIA UNIVERSIDAD CATÓLICA DEL ECUADOR - Carrera de Diseño



Proyecto:	Diseño de Objetos memorables para tres tipos de visitantes del MDC. Convenio PUCE - Museo de la Ciudad. Quito.		
Subproyecto:	Soporte de vela MDC		
Contiene:	Empaque soporte de vela MDC	Escala:	1:1
			Formato lámina: A3
Autor:	Andrea Pazmino Ramírez	Fecha de Entrega:	19 - 09 - 2016
		Medidas en:	mm
			Lámina: 18 de 19

8 7 6 5 4 3 2 1



PONTIFICIA UNIVERSIDAD CATÓLICA DEL ECUADOR - Carrera de Diseño

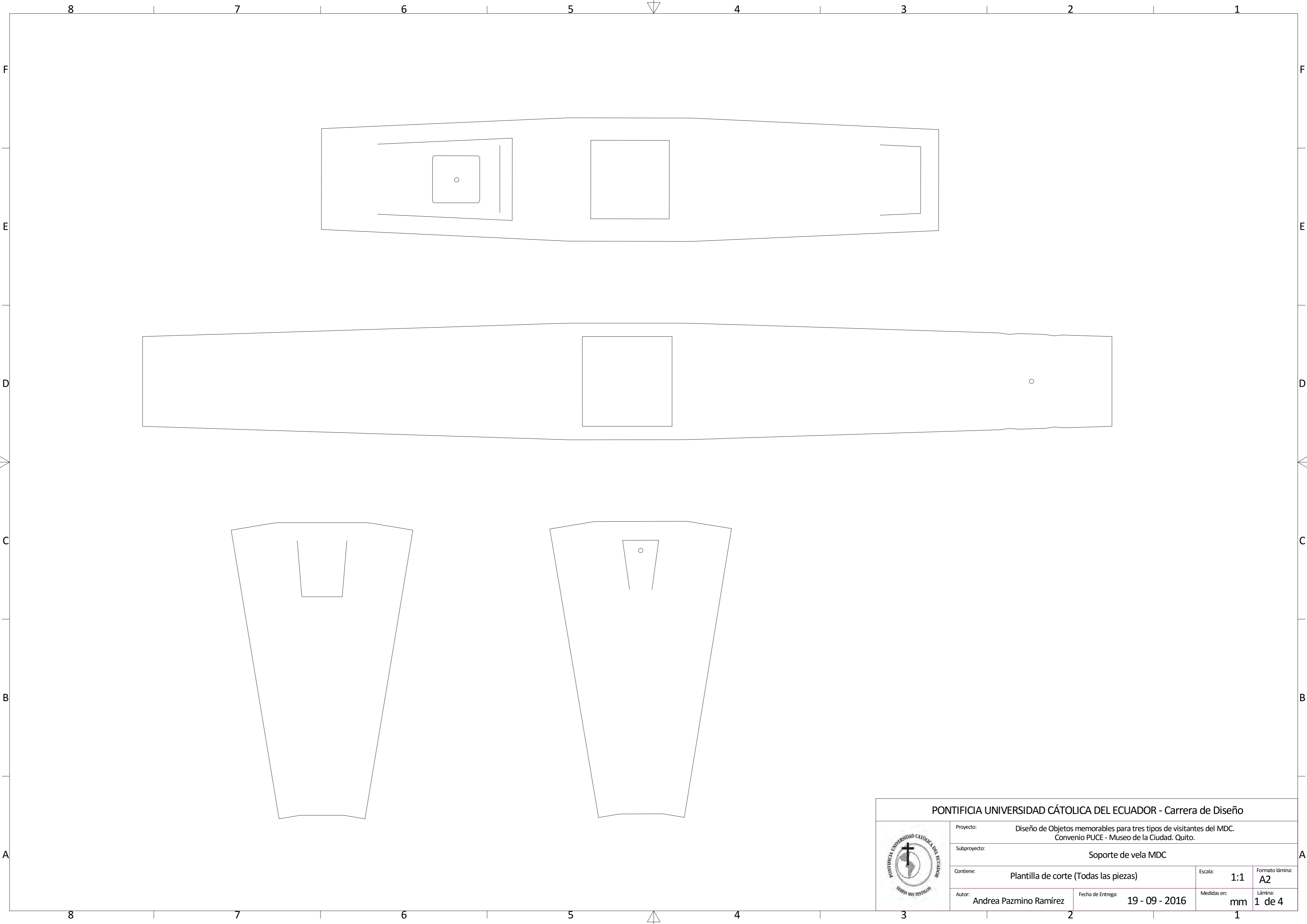



Proyecto:	Diseño de Objetos memorables para tres tipos de visitantes del MDC. Convenio PUCE - Museo de la Ciudad. Quito.		
Subproyecto:	Soporte de vela MDC		
Contiene:	Empaque abierto soporte de vela MDC	Escala:	1:1
		Formato lámina:	A3
Autor:	Andrea Pazmino Ramírez	Fecha de Entrega:	19 - 09 - 2016
		Medidas en:	mm
		Lámina:	19 de 19

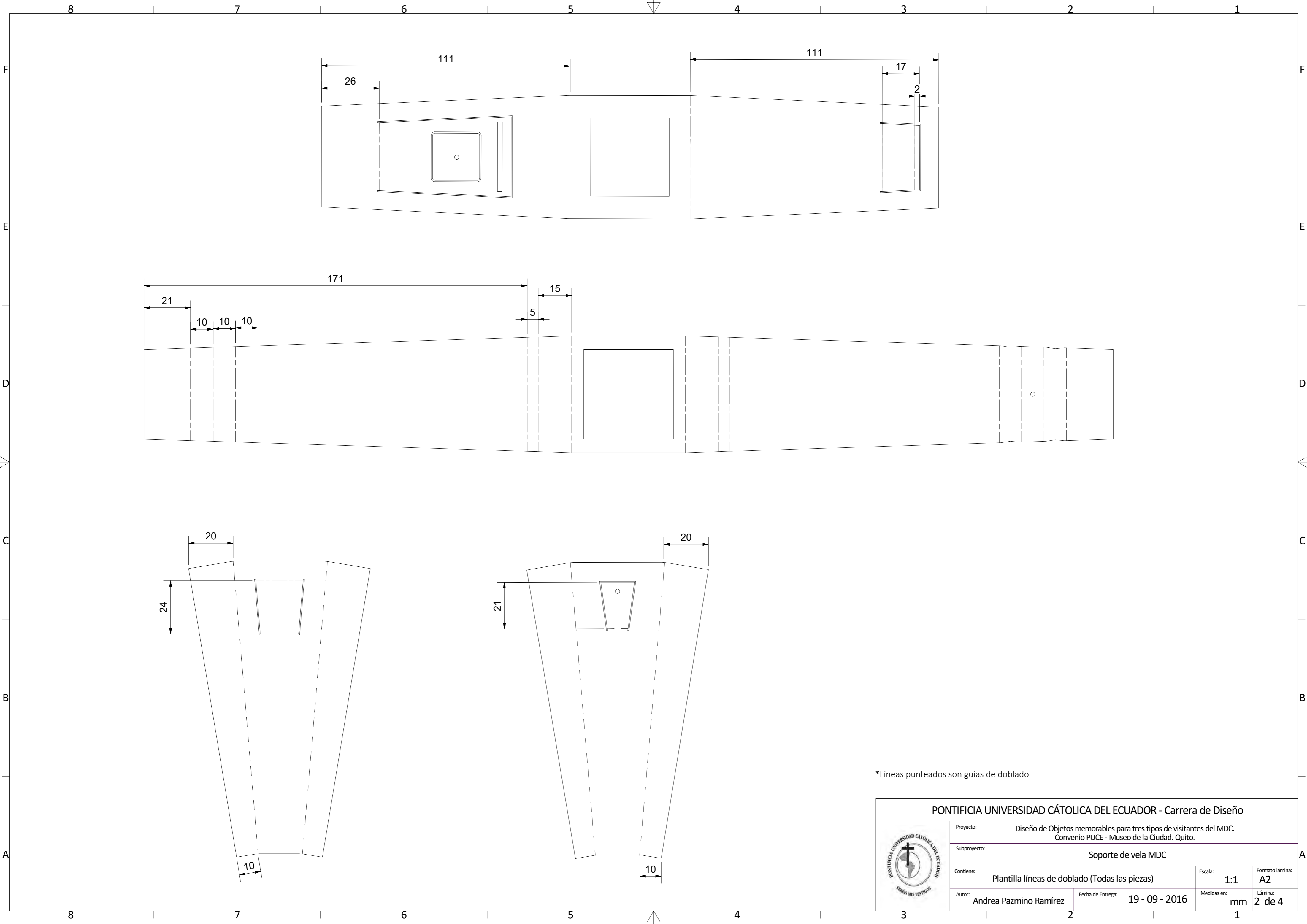
PLANTILLAS DE PRODUCCIÓN

Soporte de Vela




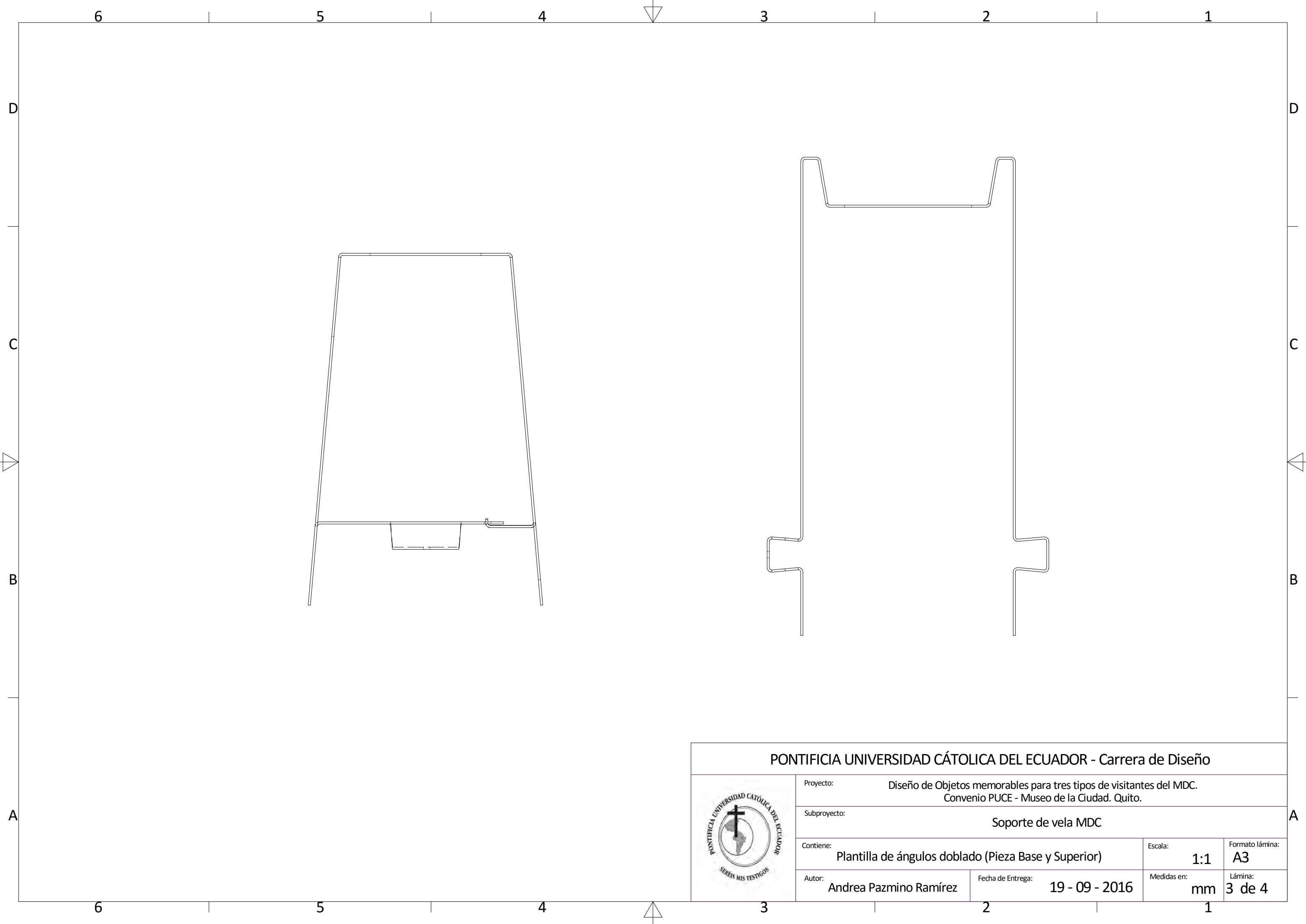


PONTIFICIA UNIVERSIDAD CATÓLICA DEL ECUADOR - Carrera de Diseño				
	Proyecto: Diseño de Objetos memorables para tres tipos de visitantes del MDC. Convenio PUCE - Museo de la Ciudad. Quito.			
	Subproyecto: Soporte de vela MDC			
	Contiene: Plantilla de corte (Todas las piezas)		Escala: 1:1	Formato lámina: A2
	Autor: Andrea Pazmino Ramírez	Fecha de Entrega: 19 - 09 - 2016	Medidas en: mm	Lámina: 1 de 4



*Líneas punteadas son guías de doblado

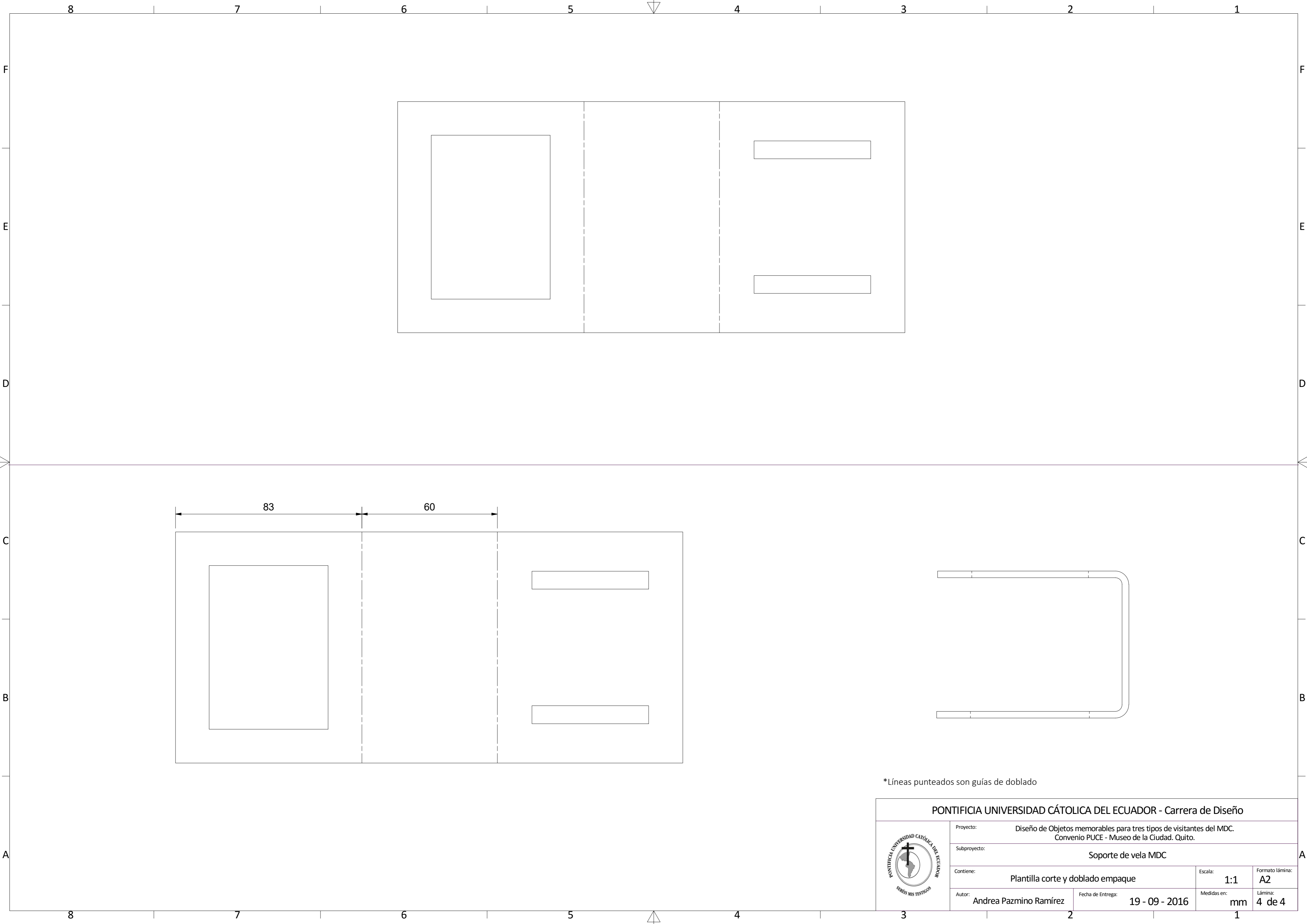
PONTIFICIA UNIVERSIDAD CATÓLICA DEL ECUADOR - Carrera de Diseño			
	Proyecto:	Diseño de Objetos memorables para tres tipos de visitantes del MDC. Convenio PUCE - Museo de la Ciudad. Quito.	
	Subproyecto:	Soporte de vela MDC	
	Contiene:	Plantilla líneas de doblado (Todas las piezas)	Escala: 1:1
	Autor:	Andrea Pazmino Ramírez	Fecha de Entrega: 19 - 09 - 2016
			Formato lámina: A2
			Lámina: 2 de 4



PONTIFICIA UNIVERSIDAD CATÓLICA DEL ECUADOR - Carrera de Diseño



Proyecto:	Diseño de Objetos memorables para tres tipos de visitantes del MDC. Convenio PUCE - Museo de la Ciudad. Quito.		
Subproyecto:	Soporte de vela MDC		
Contiene:	Plantilla de ángulos doblado (Pieza Base y Superior)	Escala:	1:1
Autor:	Andrea Pazmino Ramírez	Fecha de Entrega:	19 - 09 - 2016
		Medidas en:	mm
		Formato lámina:	A3
		Lámina:	3 de 4

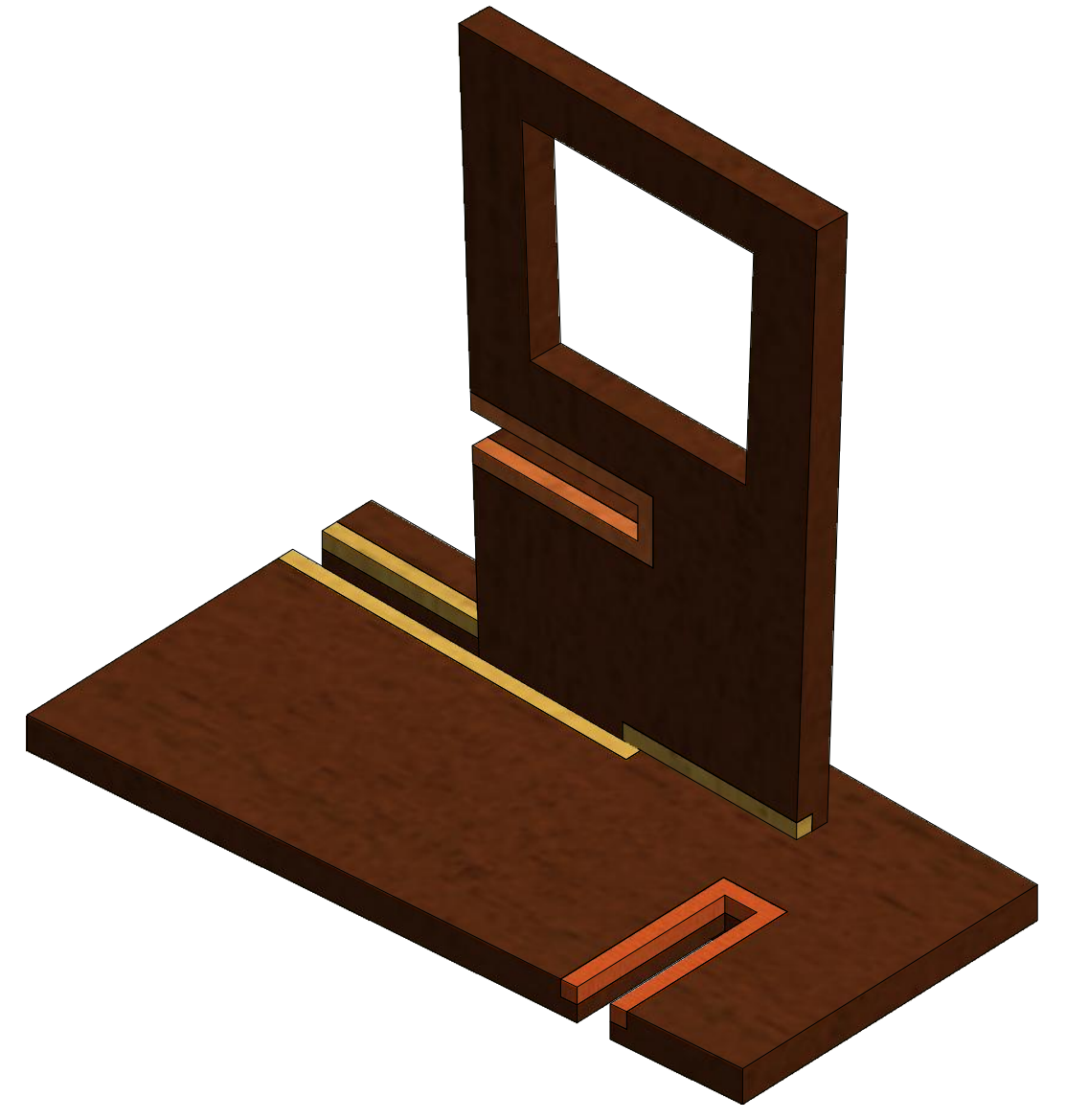
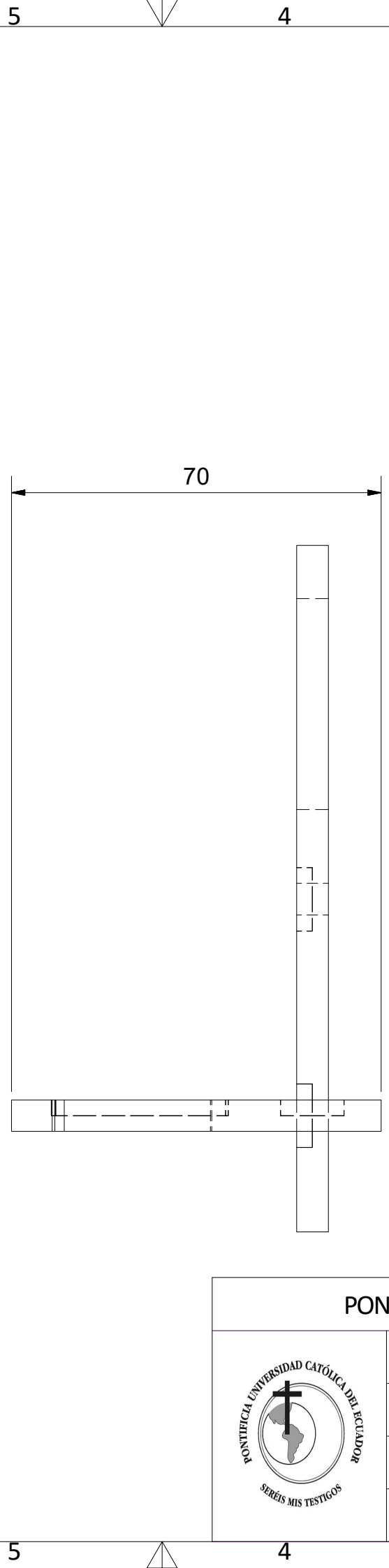
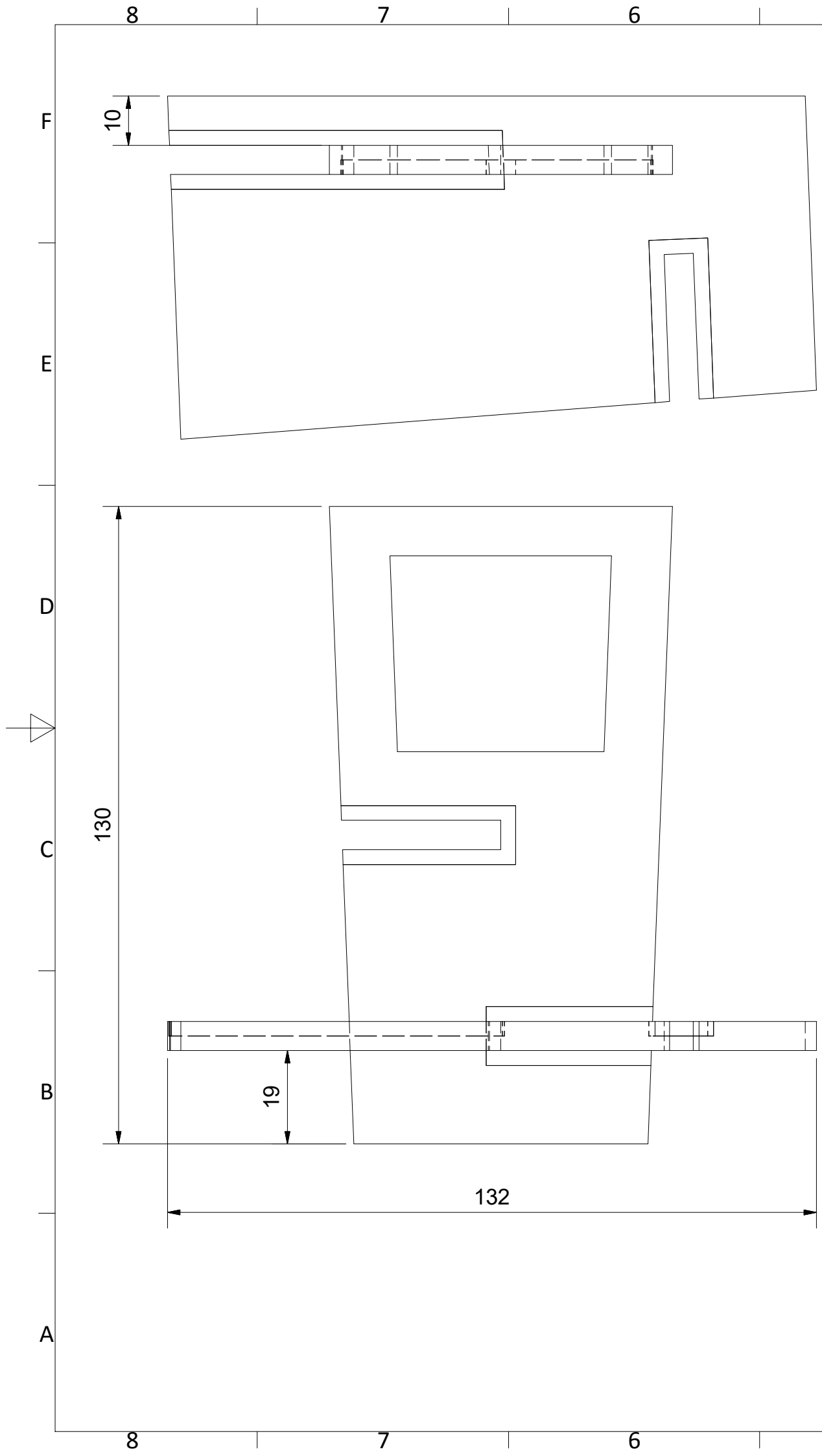



*Líneas punteadas son guías de doblado

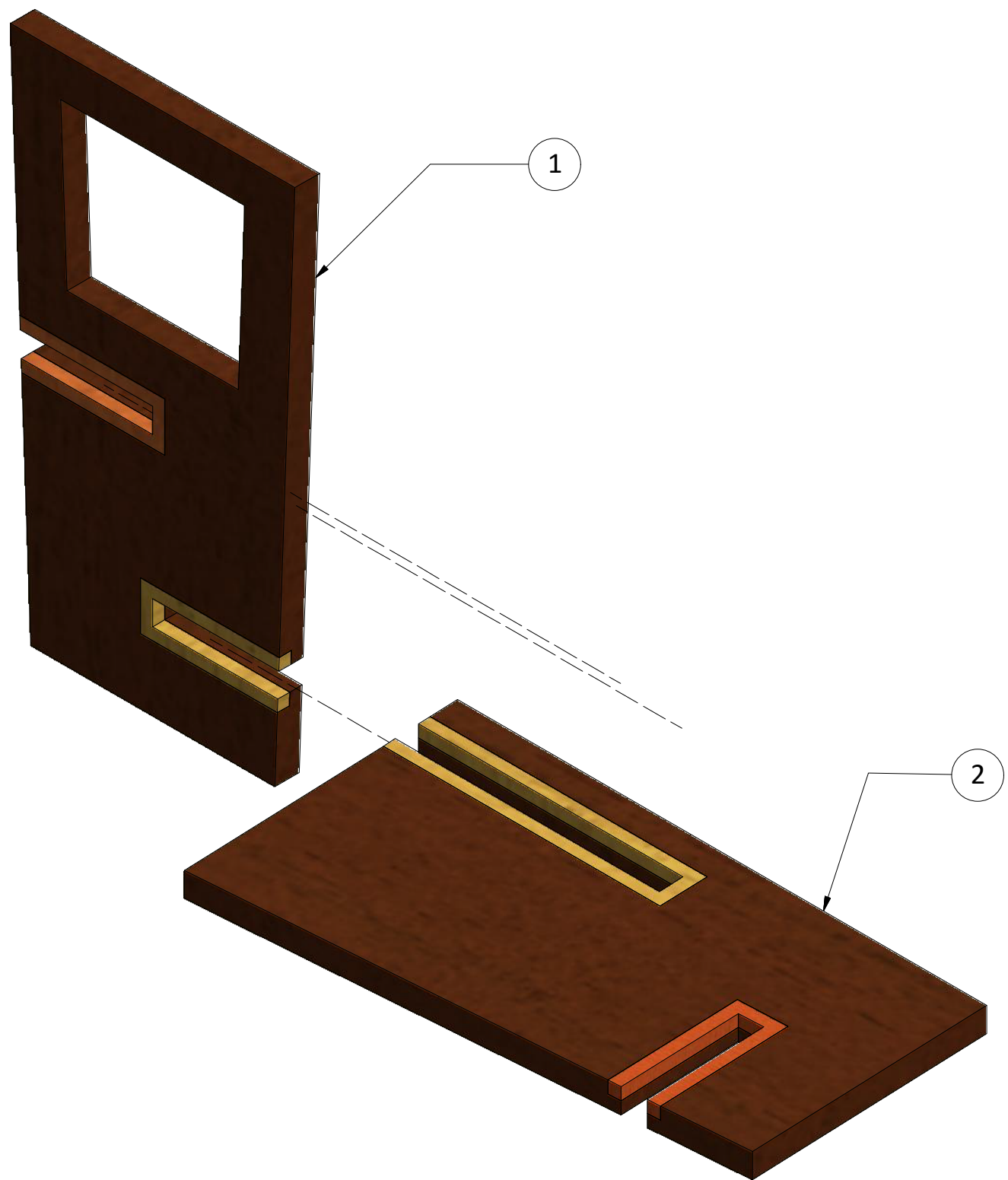
PONTIFICIA UNIVERSIDAD CATÓLICA DEL ECUADOR - Carrera de Diseño				
	Proyecto: Diseño de Objetos memorables para tres tipos de visitantes del MDC. Convenio PUCE - Museo de la Ciudad. Quito.			
	Subproyecto: Soporte de vela MDC			
	Contiene: Plantilla corte y doblado empaque		Escala: 1:1	Formato lámina: A2
	Autor: Andrea Pazmino Ramírez	Fecha de Entrega: 19 - 09 - 2016	Medidas en: mm	Lámina: 4 de 4

ACCESORIO DE
SOPORTE PARA
TELÉFONO MÓVIL MDC



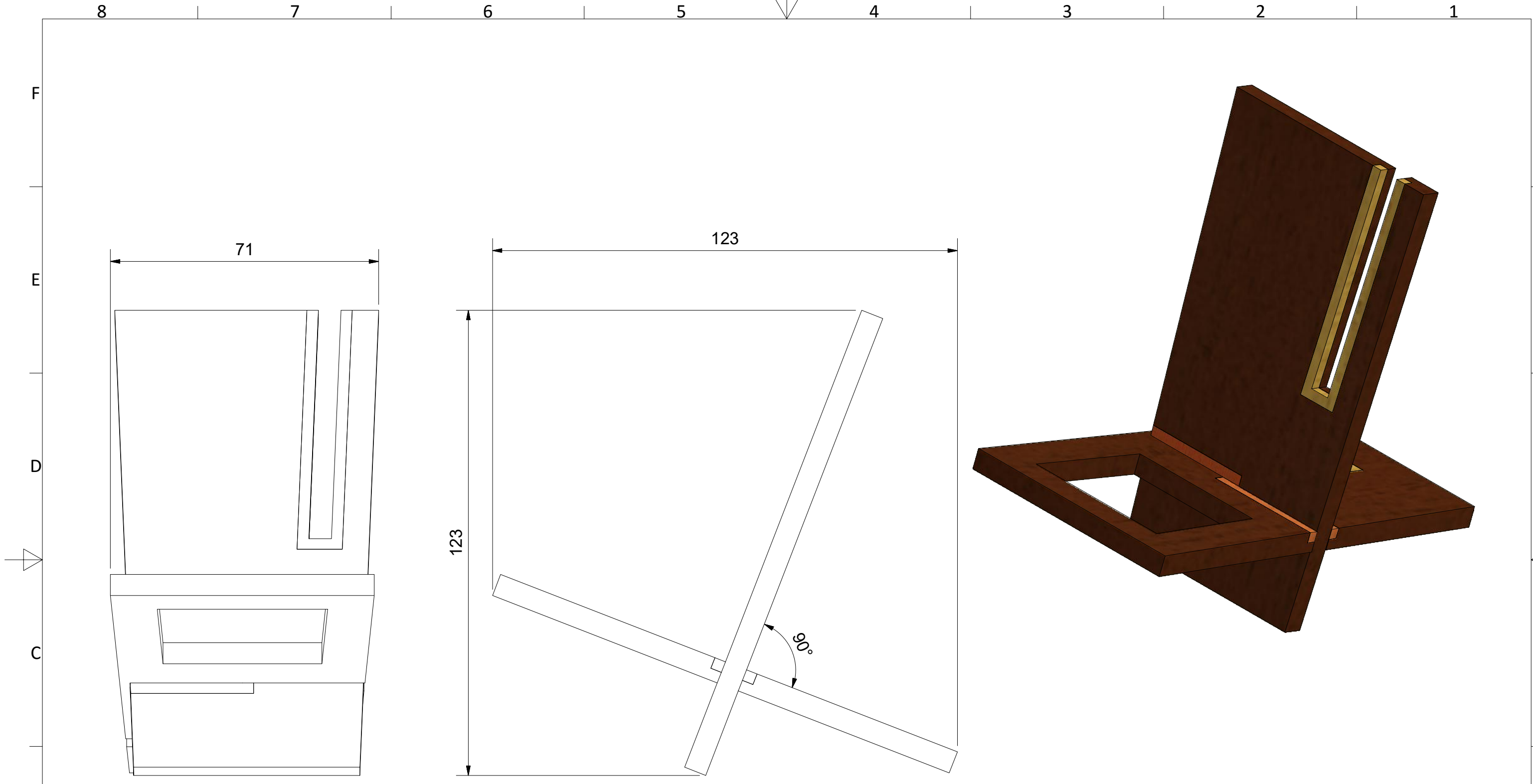


PONTIFICIA UNIVERSIDAD CATÓLICA DEL ECUADOR - Carrera de Diseño					
	Proyecto: Diseño de Objetos memorables para tres tipos de visitantes del MDC. Convenio PUCE - Museo de la Ciudad. Quito.				
	Subproyecto: Accesorio de soporte para teléfono móvil MDC				
	Contiene: Vistas Generales - Ensamble posición elevada			Escala: 1:1	Formato lámina: A3
	Autor: Andrea Pazmino Ramírez		Fecha de Entrega: 19 - 09 - 2016	Medidas en: mm	Lámina: 1 de 13

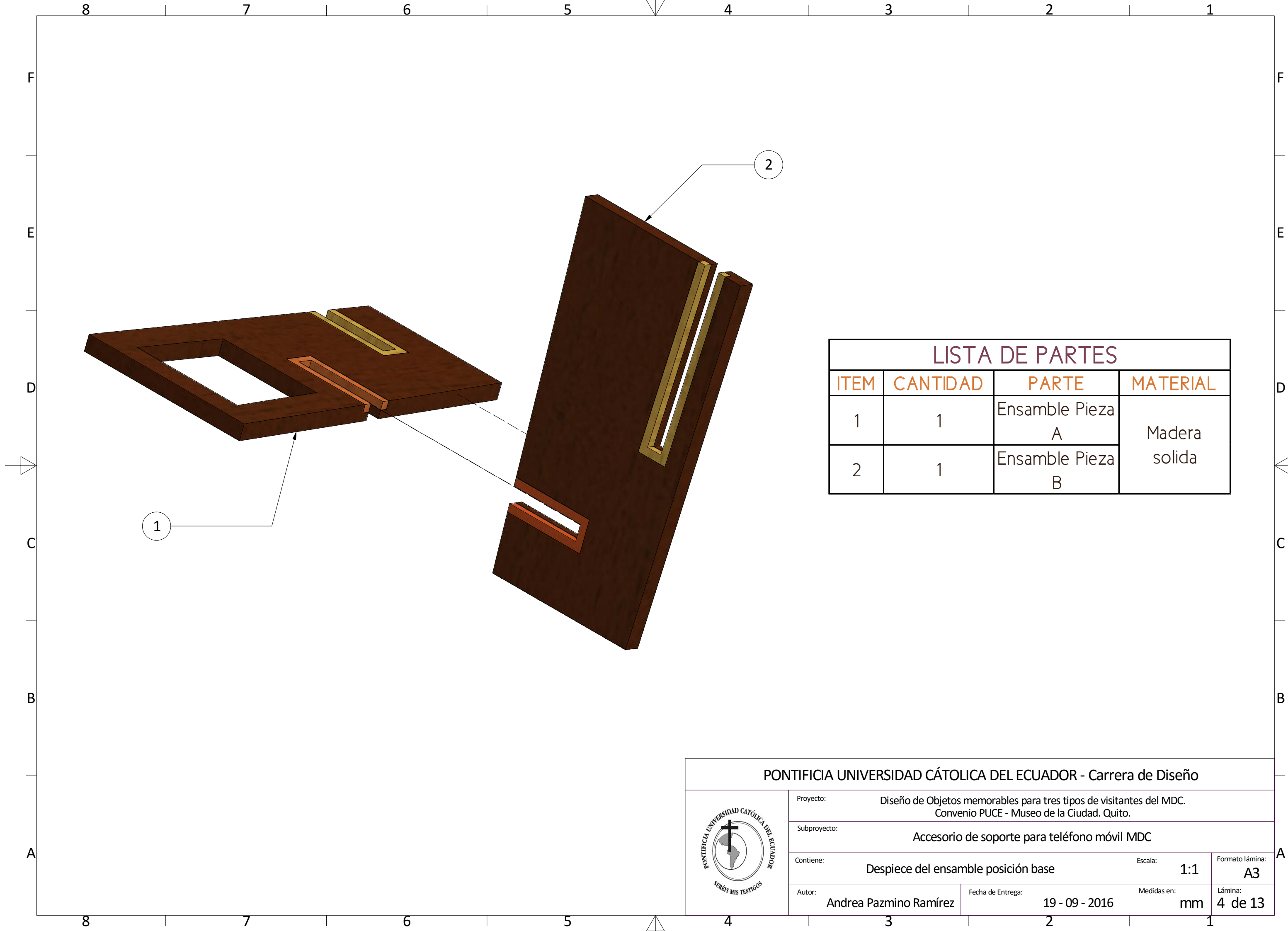


LISTA DE PARTES				
ITEM	CANTIDAD	PARTE	MATERIAL	ACABADO
1	1	Ensamble Pieza A	Madera solida	Superficial pulido con capas de laca
2	1	Ensamble Pieza B		


PONTIFICIA UNIVERSIDAD CATÓLICA DEL ECUADOR - Carrera de Diseño					
	Proyecto: Diseño de Objetos memorables para tres tipos de visitantes del MDC. Convenio PUCE - Museo de la Ciudad. Quito.				
	Subproyecto: Accesorio de soporte para teléfono móvil MDC				
	Contiene: Despiece del ensamble posición elevada			Escala: 1:1	Formato lámina: A3
	Autor: Andrea Pazmino Ramírez		Fecha de Entrega: 19 - 09 - 2016	Medidas en: mm	Lámina: 2 de 13

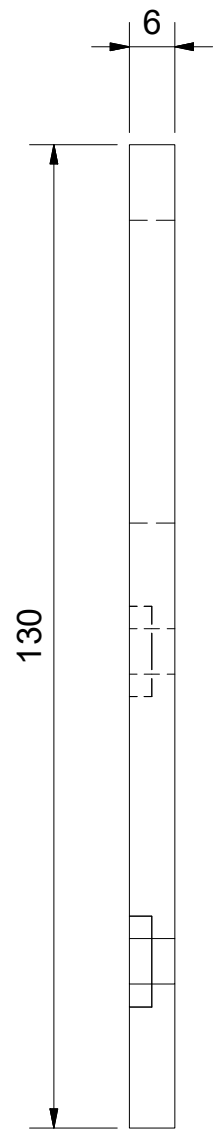
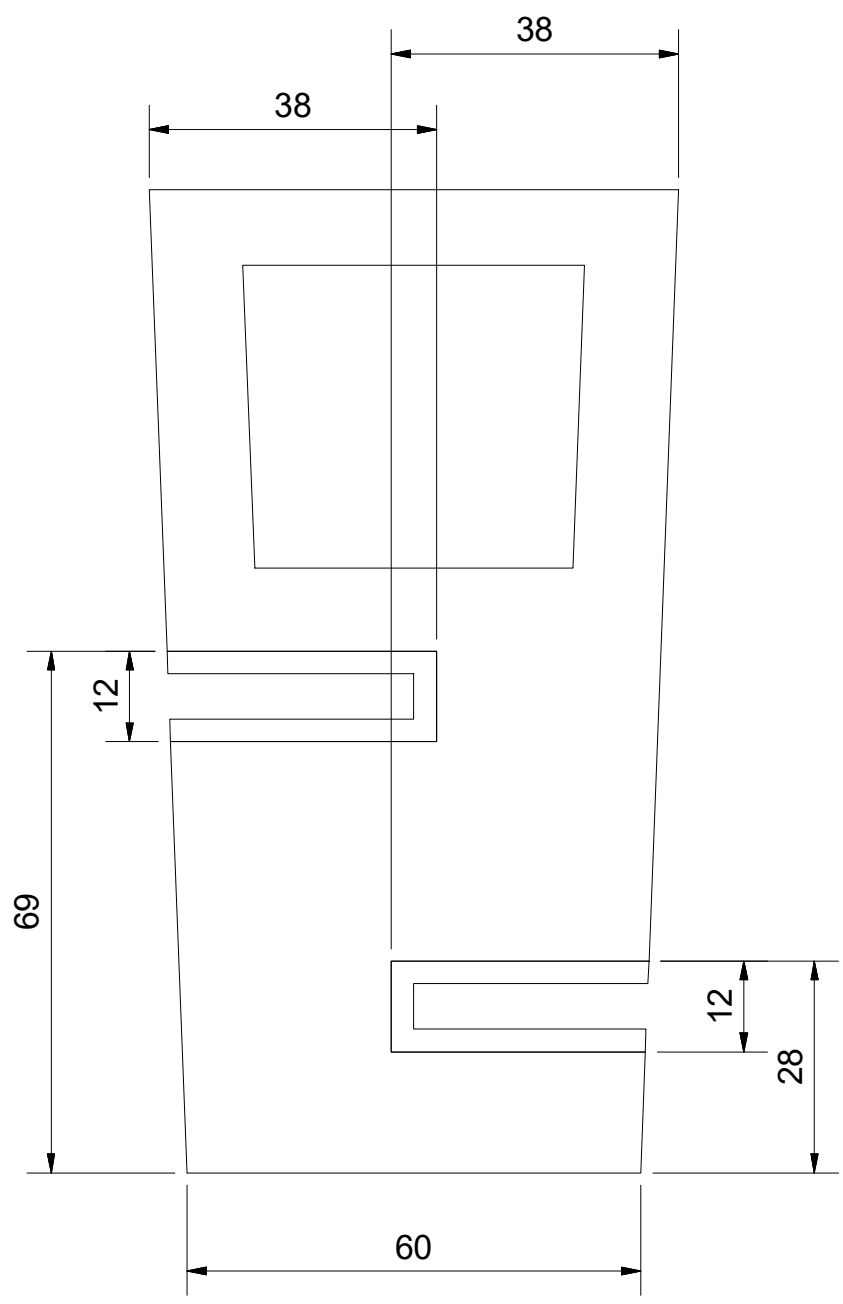
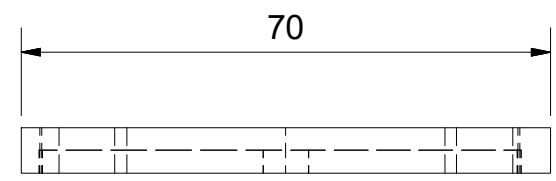


PONTIFICIA UNIVERSIDAD CATÓLICA DEL ECUADOR - Carrera de Diseño				
	Proyecto: Diseño de Objetos memorables para tres tipos de visitantes del MDC. Convenio PUCE - Museo de la Ciudad. Quito.			
	Subproyecto: Accesorio de soporte para teléfono móvil MDC			
	Contiene: Vistas Generales - Ensamble posición base		Escala: 1:1	Formato lámina: A3
	Autor: Andrea Pazmino Ramírez	Fecha de Entrega: 19 - 09 - 2016	Medidas en: mm	Lámina: 3 de 13



LISTA DE PARTES			
ITEM	CANTIDAD	PARTE	MATERIAL
1	1	Ensamble Pieza A	Madera solida
2	1	Ensamble Pieza B	

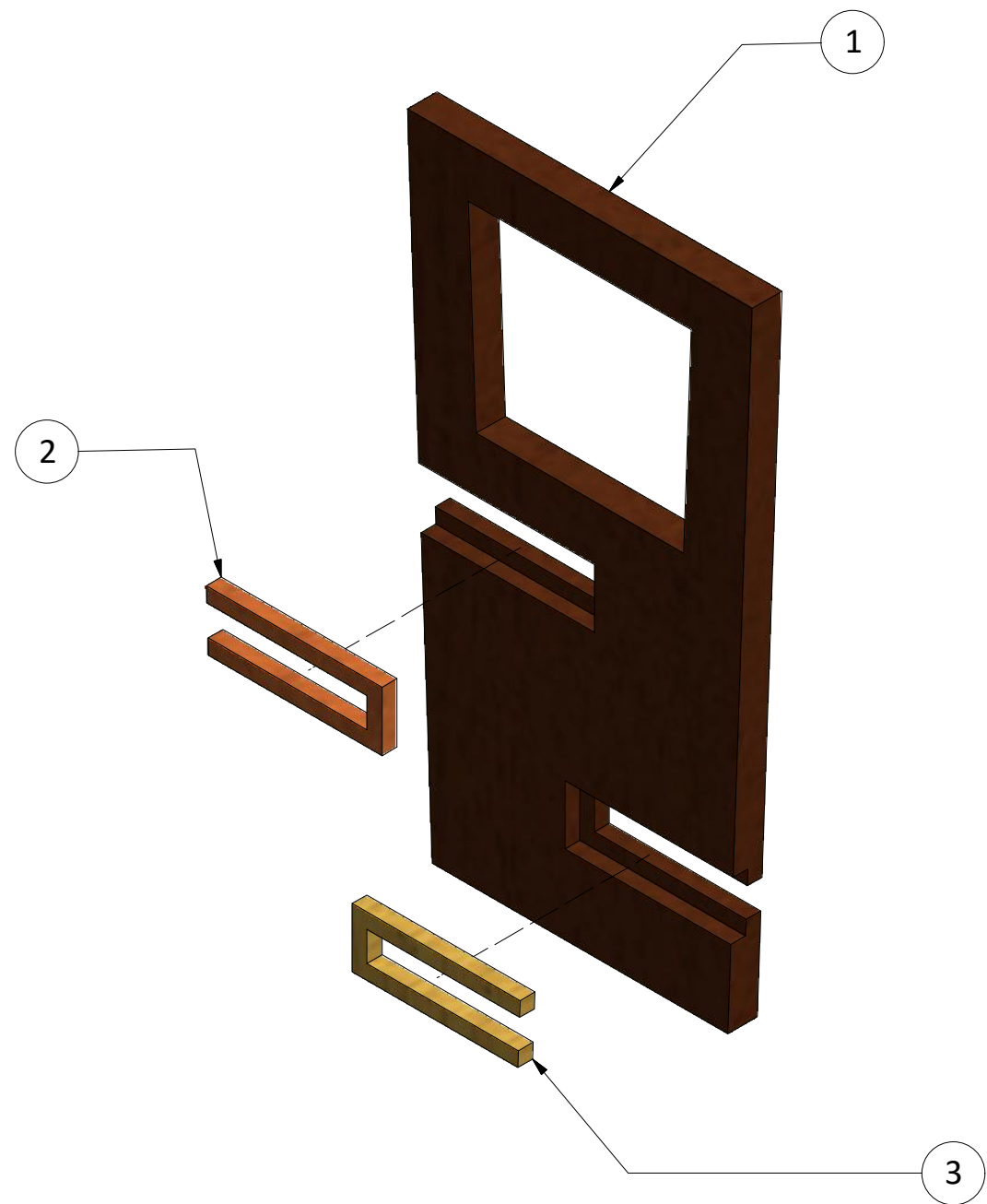
PONTIFICIA UNIVERSIDAD CATÓLICA DEL ECUADOR - Carrera de Diseño				
	Proyecto:	Diseño de Objetos memorables para tres tipos de visitantes del MDC. Convenio PUCE - Museo de la Ciudad. Quito.		
	Subproyecto:	Accesorio de soporte para teléfono móvil MDC		
	Contiene:	Despiece del ensamble posición base	Escala:	1:1
	Autor:	Andrea Pazmino Ramírez	Fecha de Entrega:	19 - 09 - 2016
			Medidas en:	mm
			Lámina:	4 de 13




PONTIFICIA UNIVERSIDAD CATÓLICA DEL ECUADOR - Carrera de Diseño

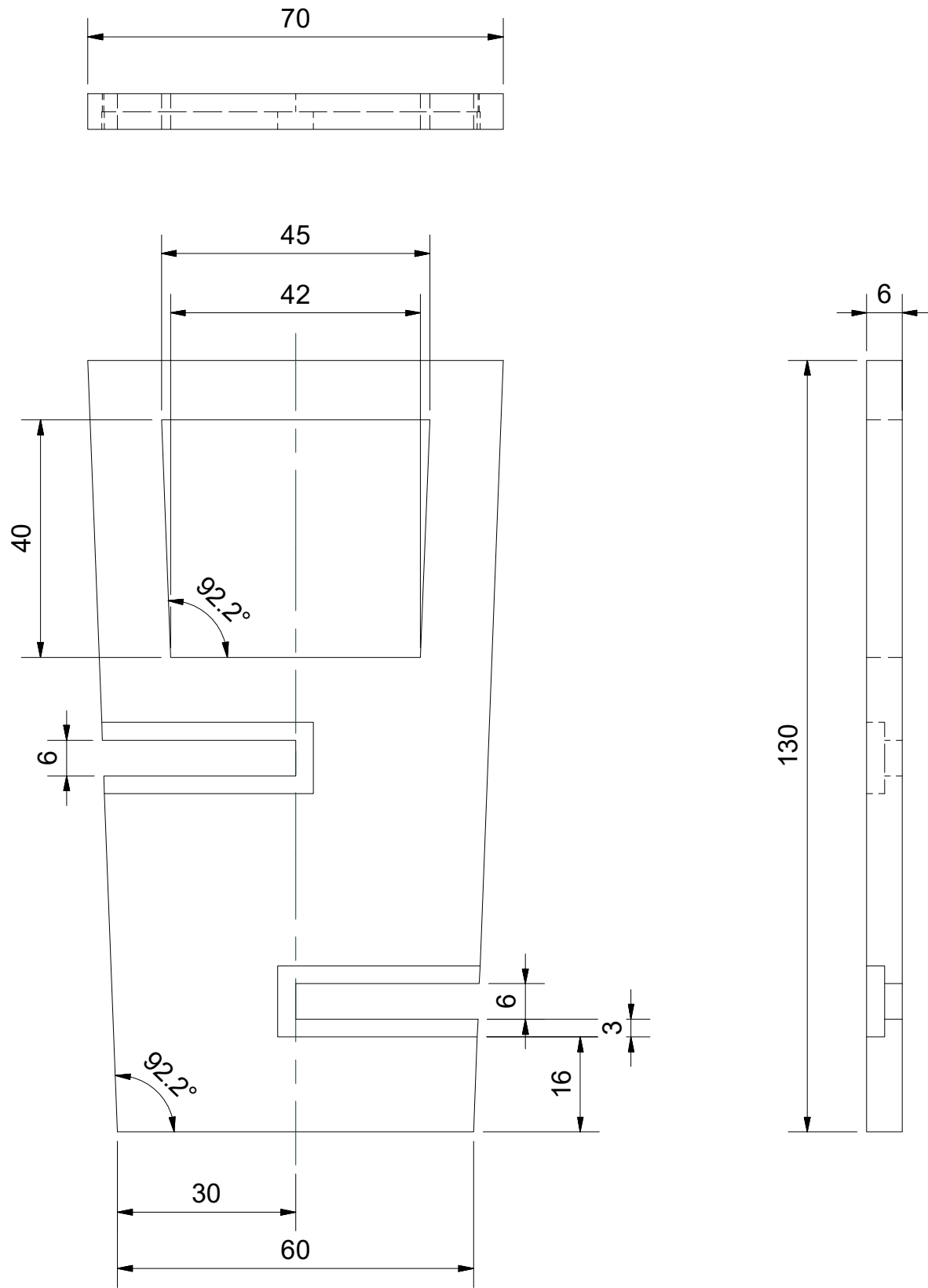


Proyecto:	Diseño de Objetos memorables para tres tipos de visitantes del MDC. Convenio PUCE - Museo de la Ciudad. Quito.		
Subproyecto:	Accesorio de soporte para teléfono móvil MDC		
Contiene:	Vistas Generales - Pieza A	Escala:	1:1
			Formato lámina: A3
Autor:	Andrea Pazmino Ramírez	Fecha de Entrega:	19 - 09 - 2016
		Medidas en:	mm
		Lámina:	5 de 13

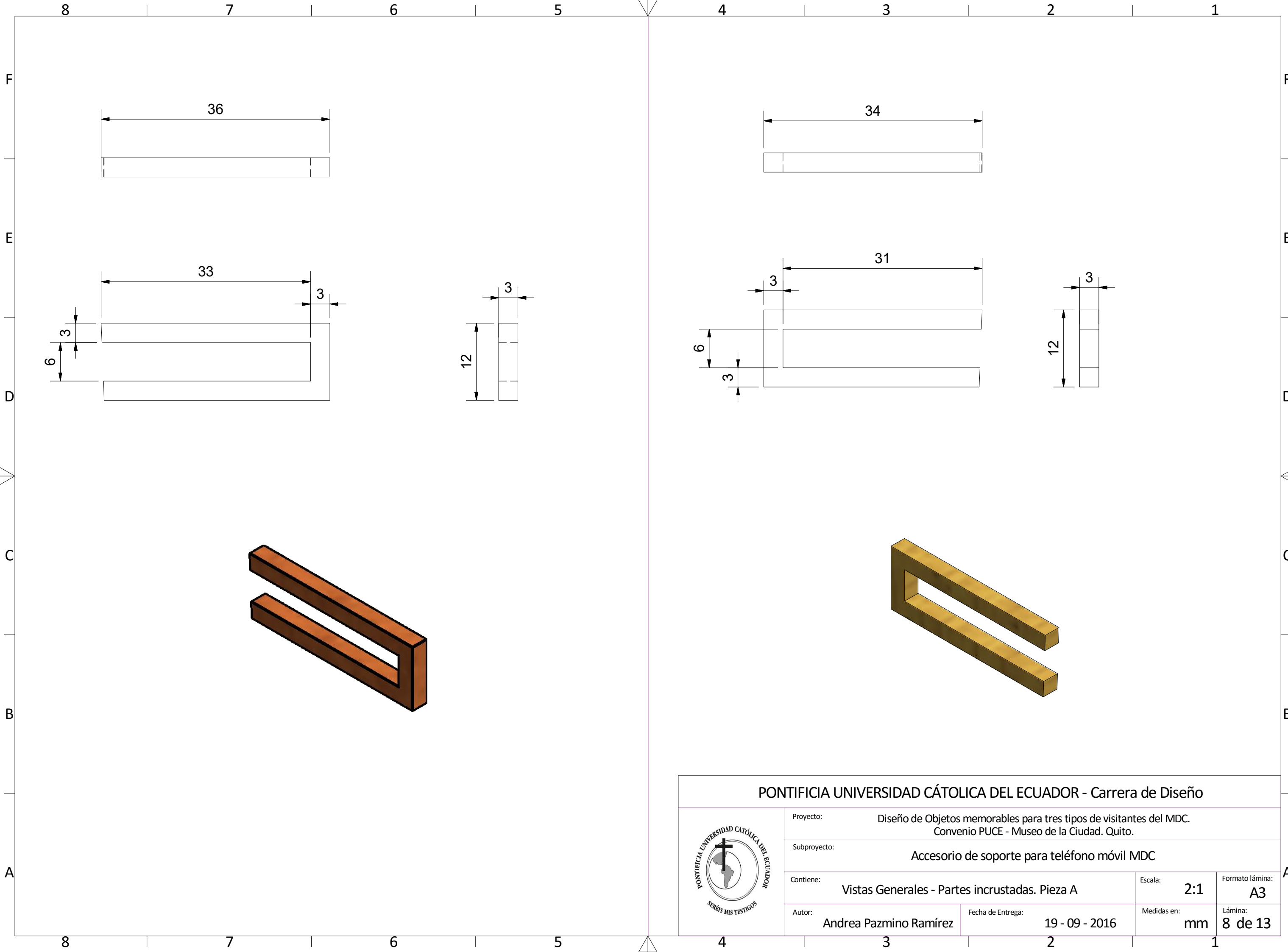


LISTA DE PARTES				
ITEM	CANTIDAD	PARTE	MATERIAL	TÉCNICA CONSTRUCTIVA
1	1	Pieza A	Madera, Nogal	Corte a láser y tallado
2	1	INC. Figura superior Pieza A	Sandi, Rojizo	Técnica del taraceado
3	1	INC. Figura lateral inferior Pieza A	Moral, Amarillo	


PONTIFICIA UNIVERSIDAD CATÓLICA DEL ECUADOR - Carrera de Diseño				
	Proyecto:	Diseño de Objetos memorables para tres tipos de visitantes del MDC. Convenio PUCE - Museo de la Ciudad. Quito.		
	Subproyecto:	Accesorio de soporte para teléfono móvil MDC		
	Contiene:	Despiece Pieza A	Escala:	1:1
	Autor:	Andrea Pazmino Ramírez	Fecha de Entrega:	19 - 09 - 2016
			Medidas en:	mm
				Lámina: 6 de 13

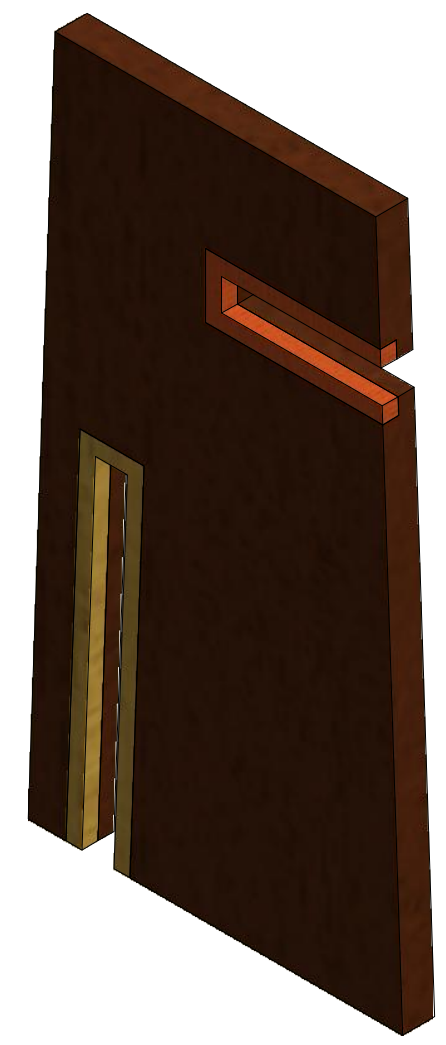
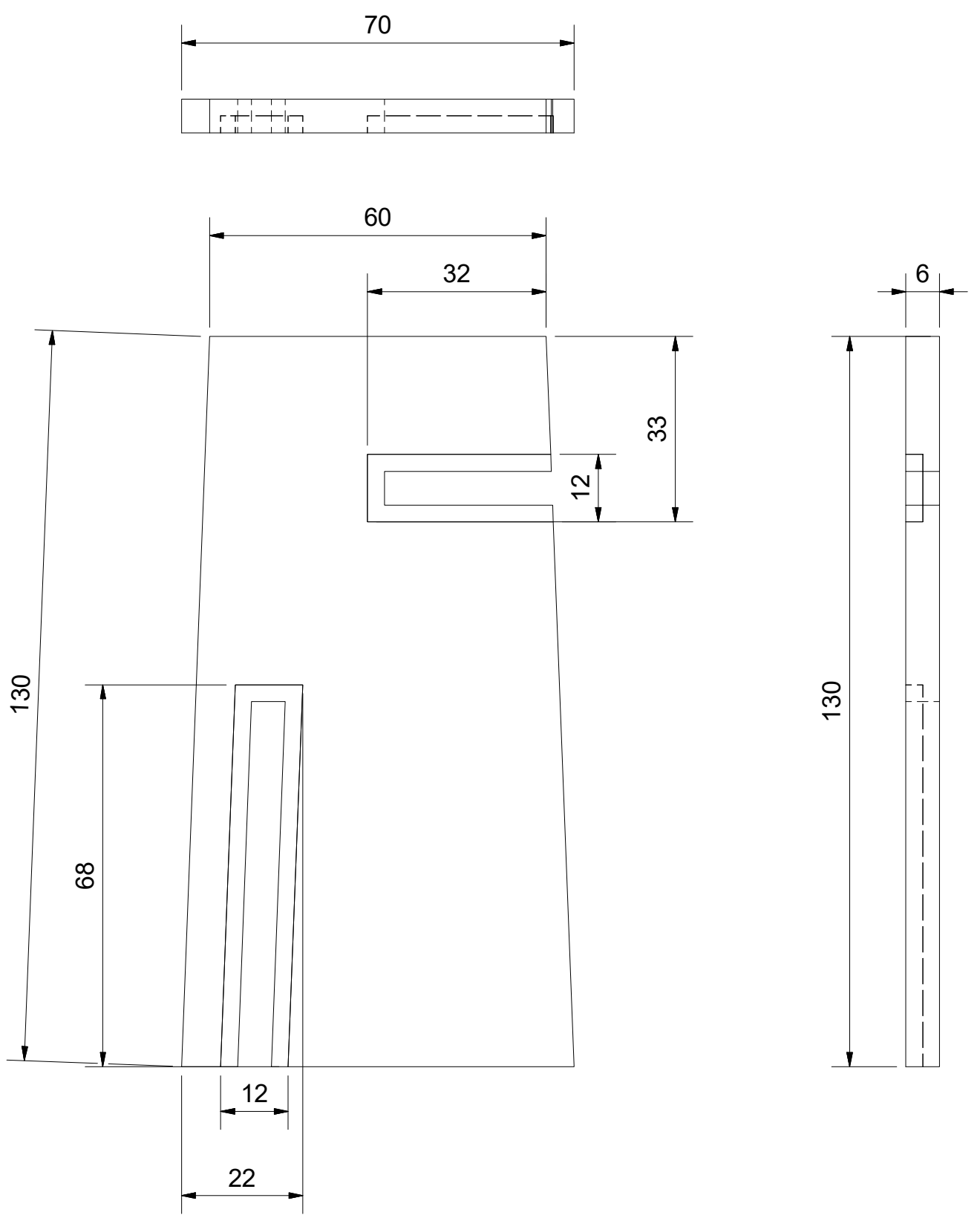



PONTIFICIA UNIVERSIDAD CATÓLICA DEL ECUADOR - Carrera de Diseño				
	Proyecto: Diseño de Objetos memorables para tres tipos de visitantes del MDC. Convenio PUCE - Museo de la Ciudad. Quito.			
	Subproyecto: Accesorio de soporte para teléfono móvil MDC			
	Contiene: Vistas Generales - Módulo Pieza A		Escala: 1:1	Formato lámina: A3
	Autor: Andrea Pazmino Ramírez	Fecha de Entrega: 19 - 09 - 2016	Medidas en: mm	Lámina: 7 de 13

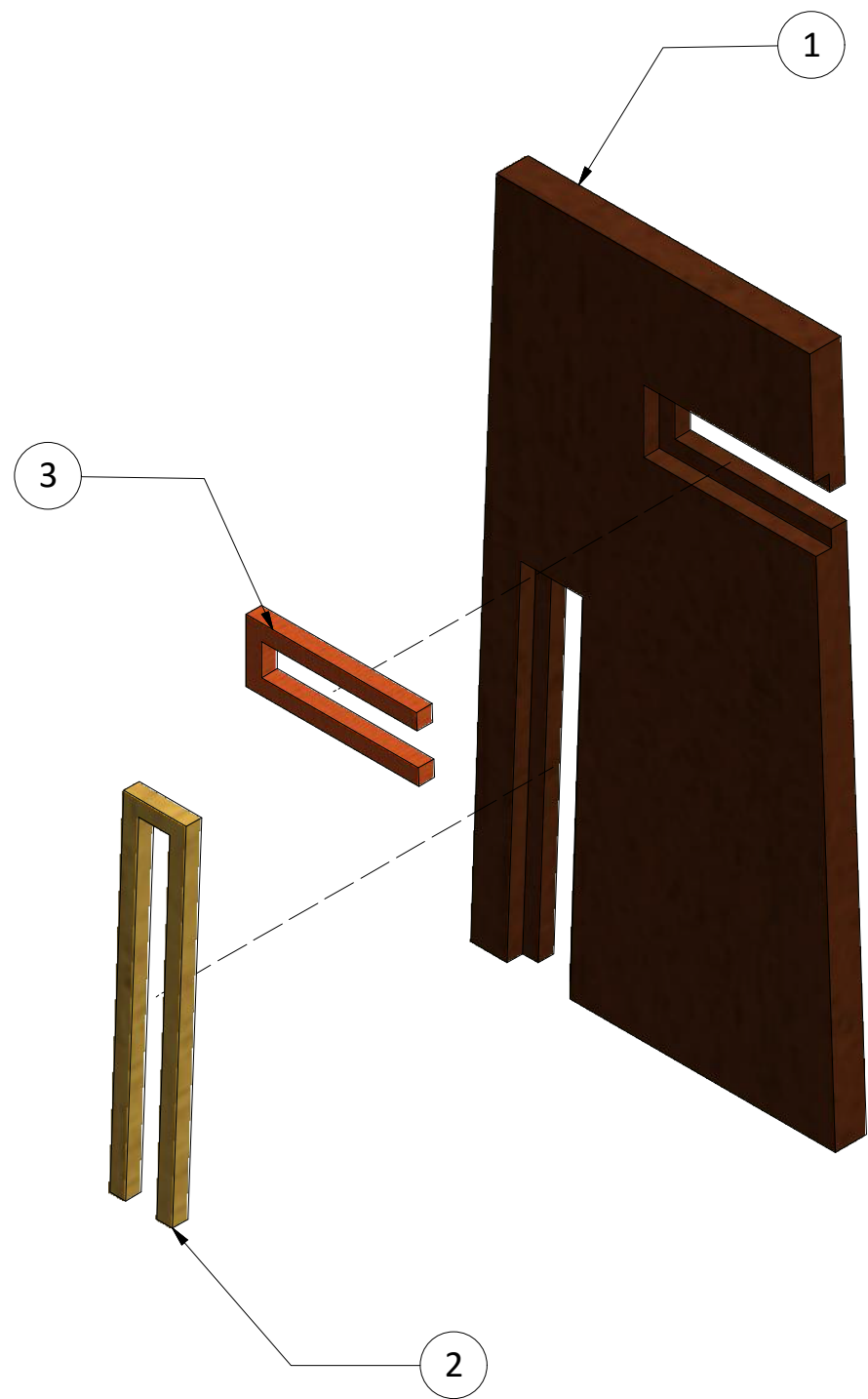


PONTIFICIA UNIVERSIDAD CATÓLICA DEL ECUADOR - Carrera de Diseño

	Proyecto: Diseño de Objetos memorables para tres tipos de visitantes del MDC. Convenio PUCE - Museo de la Ciudad. Quito.			
	Subproyecto: Accesorio de soporte para teléfono móvil MDC			
	Contiene: Vistas Generales - Partes incrustadas. Pieza A		Escala: 2:1	Formato lámina: A3
	Autor: Andrea Pazmino Ramírez	Fecha de Entrega: 19 - 09 - 2016	Medidas en: mm	Lámina: 8 de 13

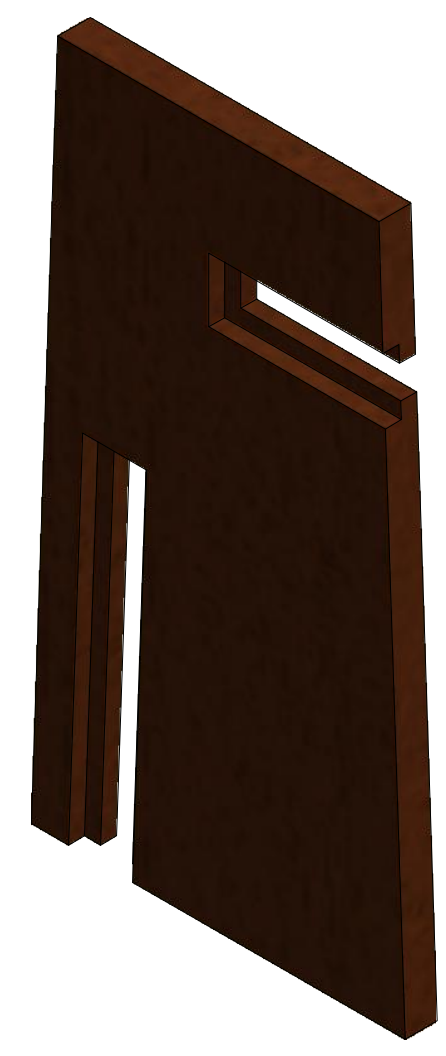
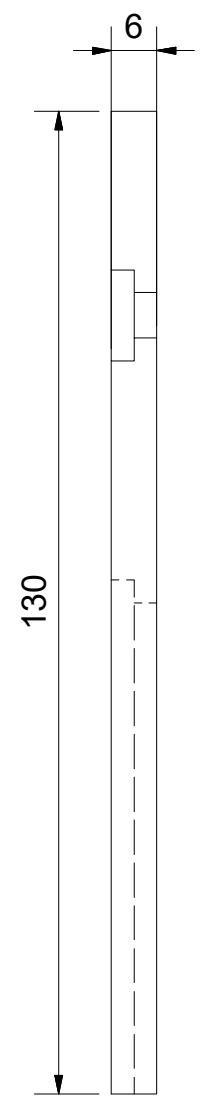
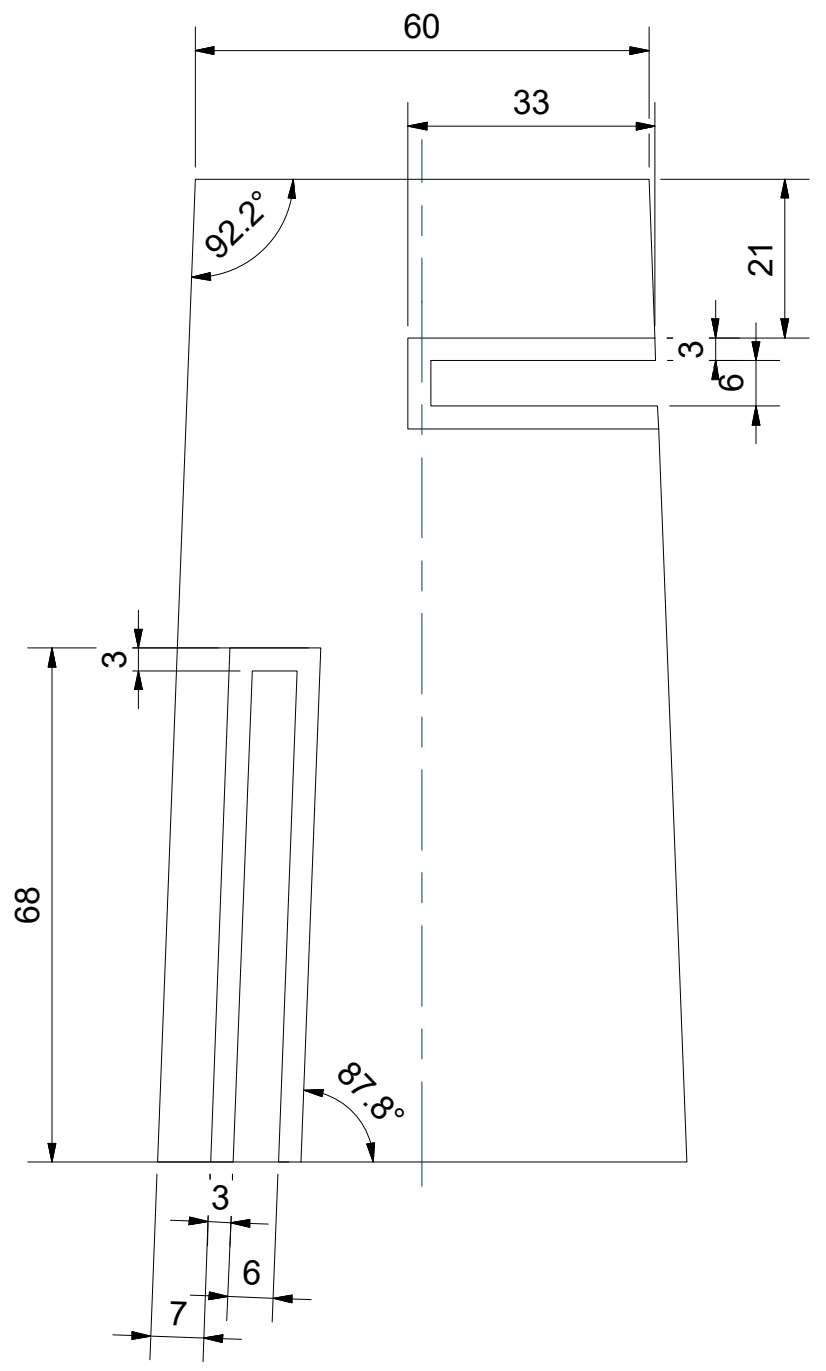
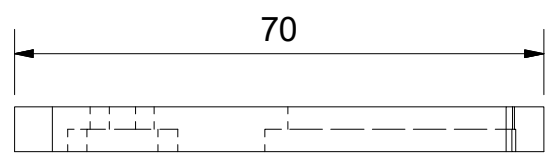


PONTIFICIA UNIVERSIDAD CATÓLICA DEL ECUADOR - Carrera de Diseño					
	Proyecto:		Diseño de Objetos memorables para tres tipos de visitantes del MDC. Convenio PUCE - Museo de la Ciudad. Quito.		
	Subproyecto:		Accesorio de soporte para teléfono móvil MDC		
	Contiene:		Vistas Generales - Pieza B	Escala:	1:1
	Autor:		Andrea Pazmino Ramírez	Fecha de Entrega:	19 - 09 - 2016
			Medidas en:	mm	
			Lámina:	9 de 13	



LISTA DE PARTES				
ITEM	CANTIDAD	PARTE	MATERIAL	TÉCNICA CONSTRUCTIVA
1	1	Pieza B	Madera, Nogal	Corte a láser y tallado
2	1	INC. Figura inferior Pieza B	Sandi, Rojizo	Técnica del taraceado
3	1	INC. Figura lateral superior pieza B	Moral, Amarillo	

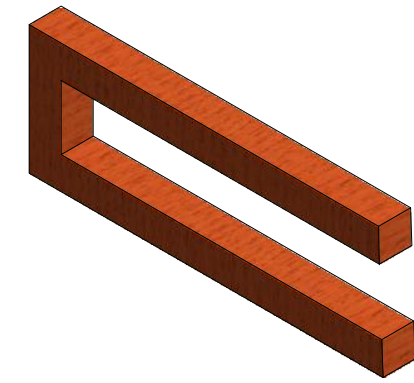
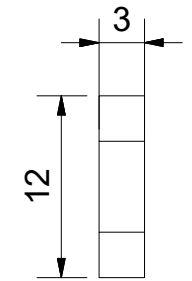
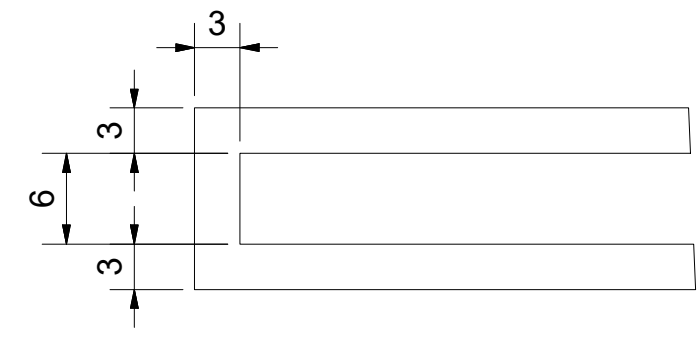
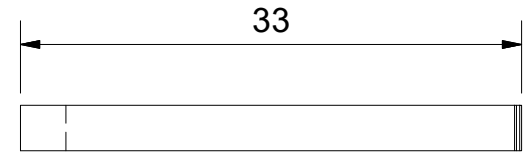
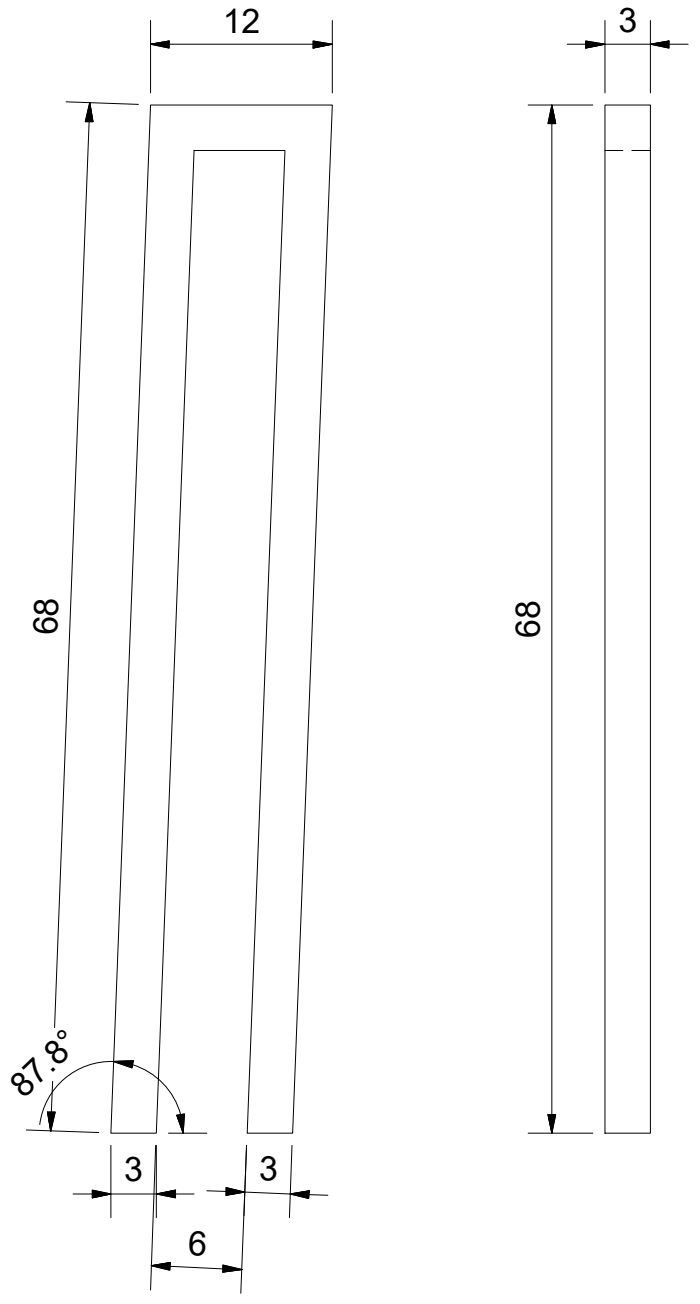
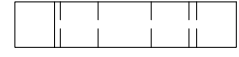
PONTIFICIA UNIVERSIDAD CATÓLICA DEL ECUADOR - Carrera de Diseño					
	Proyecto: Diseño de Objetos memorables para tres tipos de visitantes del MDC. Convenio PUCE - Museo de la Ciudad. Quito.				
	Subproyecto: Accesorio de soporte para teléfono móvil MDC				
	Contiene: Despiece Pieza B			Escala: 1:1	Formato lámina: A3
	Autor: Andrea Pazmino Ramírez		Fecha de Entrega: 19 - 09 - 2016	Medidas en: mm	Lámina: 10 de 13



PONTIFICIA UNIVERSIDAD CATÓLICA DEL ECUADOR - Carrera de Diseño



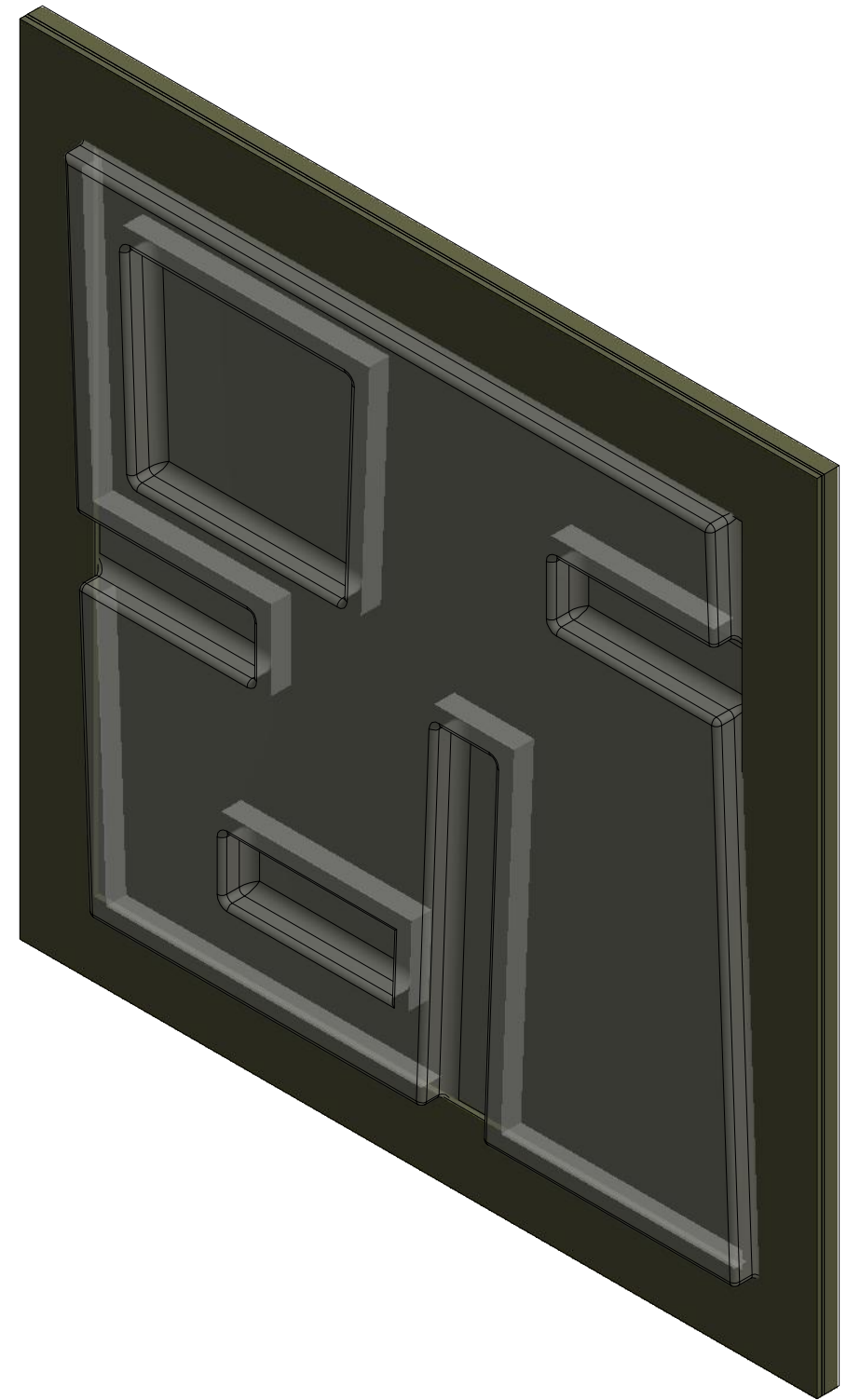
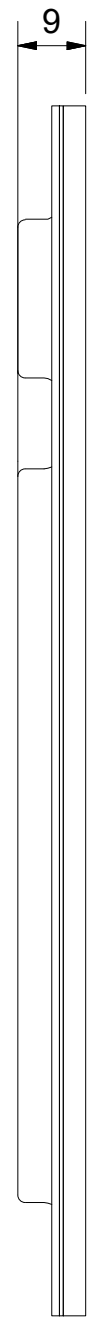
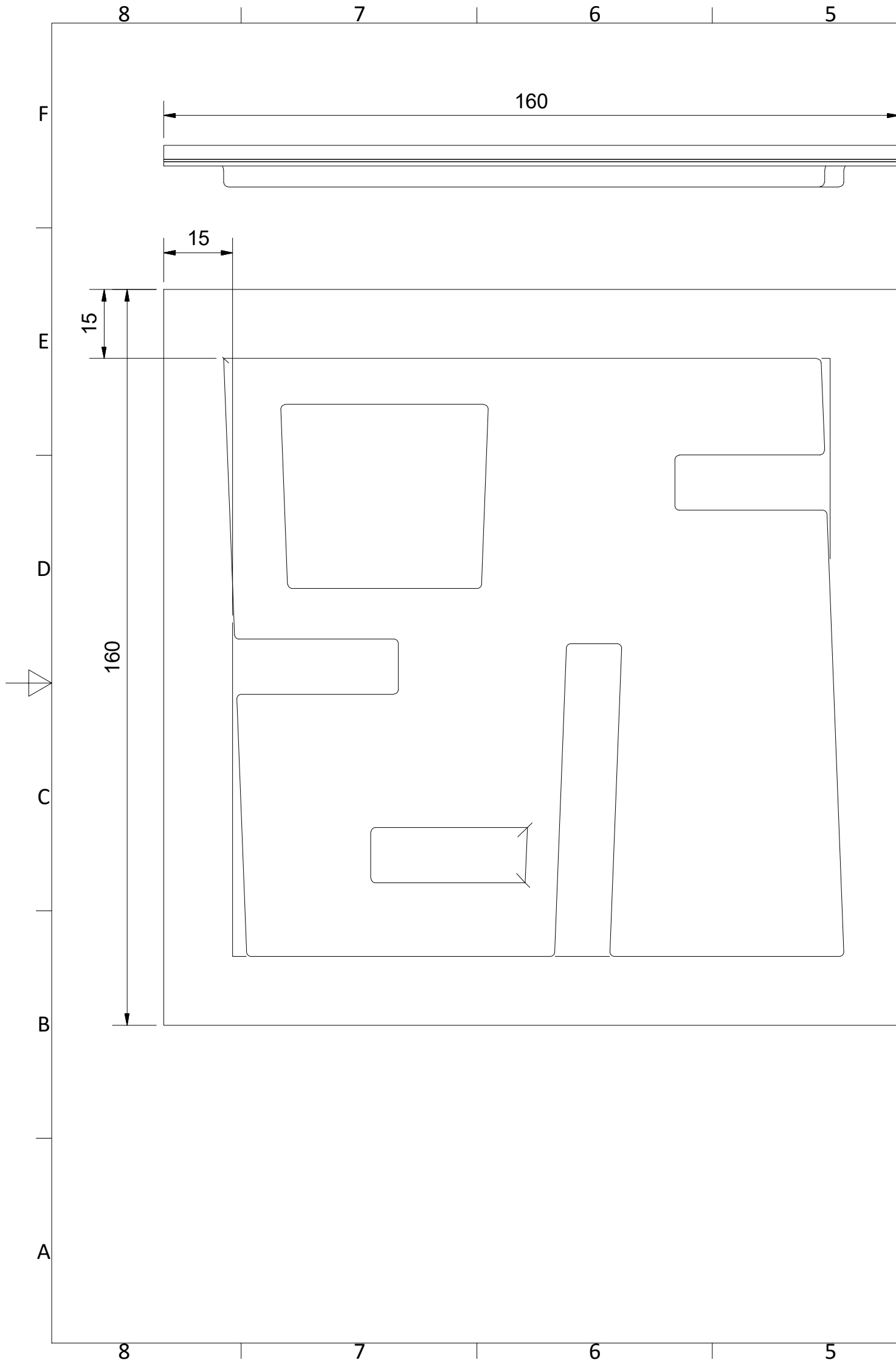
Proyecto:	Diseño de Objetos memorables para tres tipos de visitantes del MDC. Convenio PUCE - Museo de la Ciudad. Quito.		
Subproyecto:	Accesorio de soporte para teléfono móvil MDC		
Contiene:	Vistas Generales. Módulo Pieza B	Escala:	1:1
			Formato lámina: A3
Autor:	Andrea Pazmino Ramírez	Fecha de Entrega:	19 - 09 - 2016
		Medidas en:	mm
		Lámina:	11 de 13




PONTIFICIA UNIVERSIDAD CATÓLICA DEL ECUADOR - Carrera de Diseño



Proyecto:	Diseño de Objetos memorables para tres tipos de visitantes del MDC. Convenio PUCE - Museo de la Ciudad. Quito.		
Subproyecto:	Accesorio de soporte para teléfono móvil MDC		
Contiene:	Vistas Generales - Partes incrustadas. Pieza B	Escala:	2:1
Autor:	Andrea Pazmino Ramírez	Fecha de Entrega:	19 - 09 - 2016
		Medidas en:	mm
		Formato lámina:	A3
		Lámina:	12 de 13

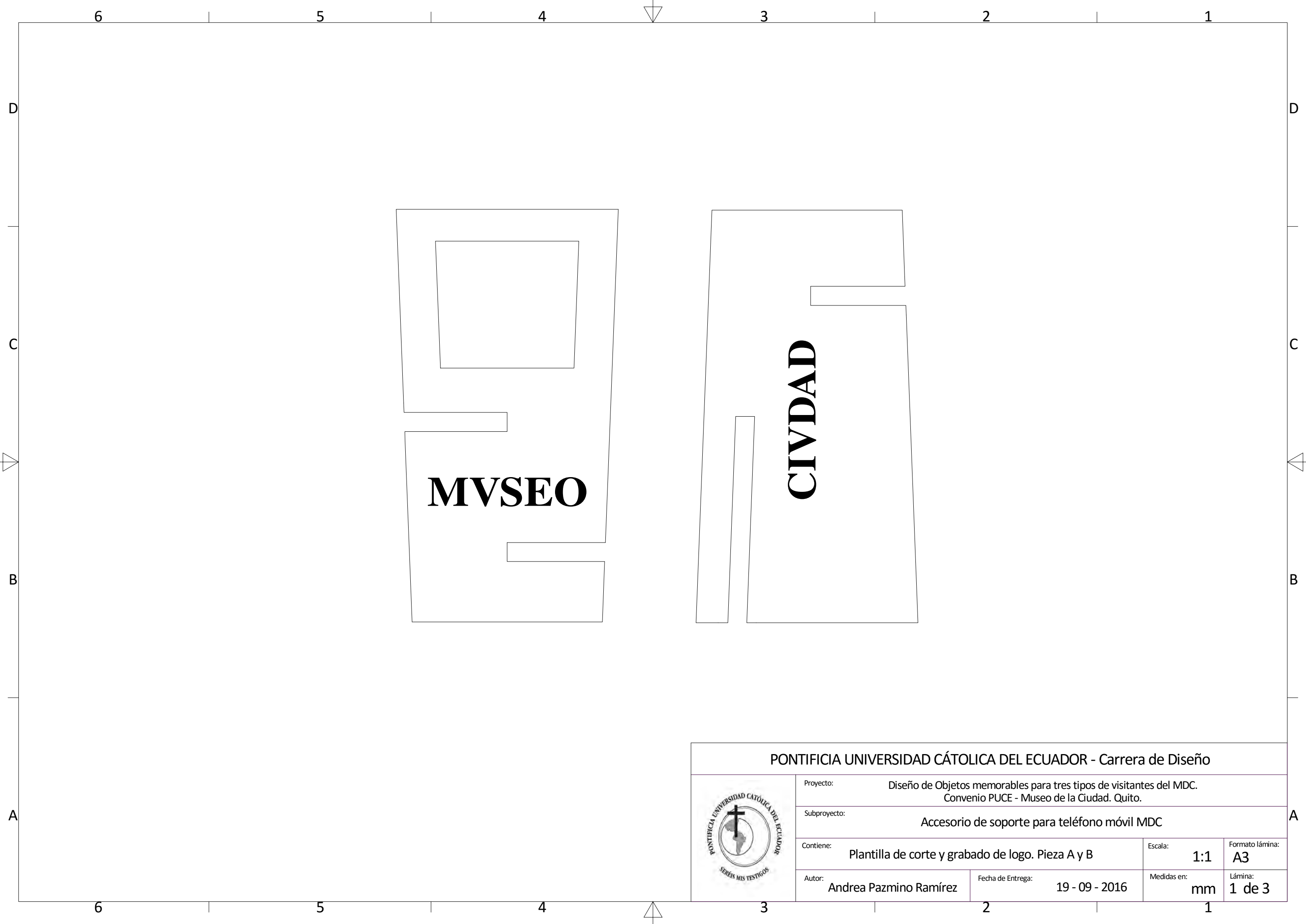


PONTIFICIA UNIVERSIDAD CATÓLICA DEL ECUADOR - Carrera de Diseño				
	Proyecto:	Diseño de Objetos memorables para tres tipos de visitantes del MDC. Convenio PUCE - Museo de la Ciudad. Quito.		
	Subproyecto:	Accesorio de soporte para teléfono móvil MDC		
	Contiene:	Empaque	Escala:	1:1
	Autor:	Andrea Pazmino Ramírez	Fecha de Entrega:	19 - 09 - 2016
			Medidas en:	mm
			Formato lámina:	A3
			Lámina:	13 de 13

PLANTILLAS DE PRODUCCIÓN

Accesorio de soporte para teléfono móvil

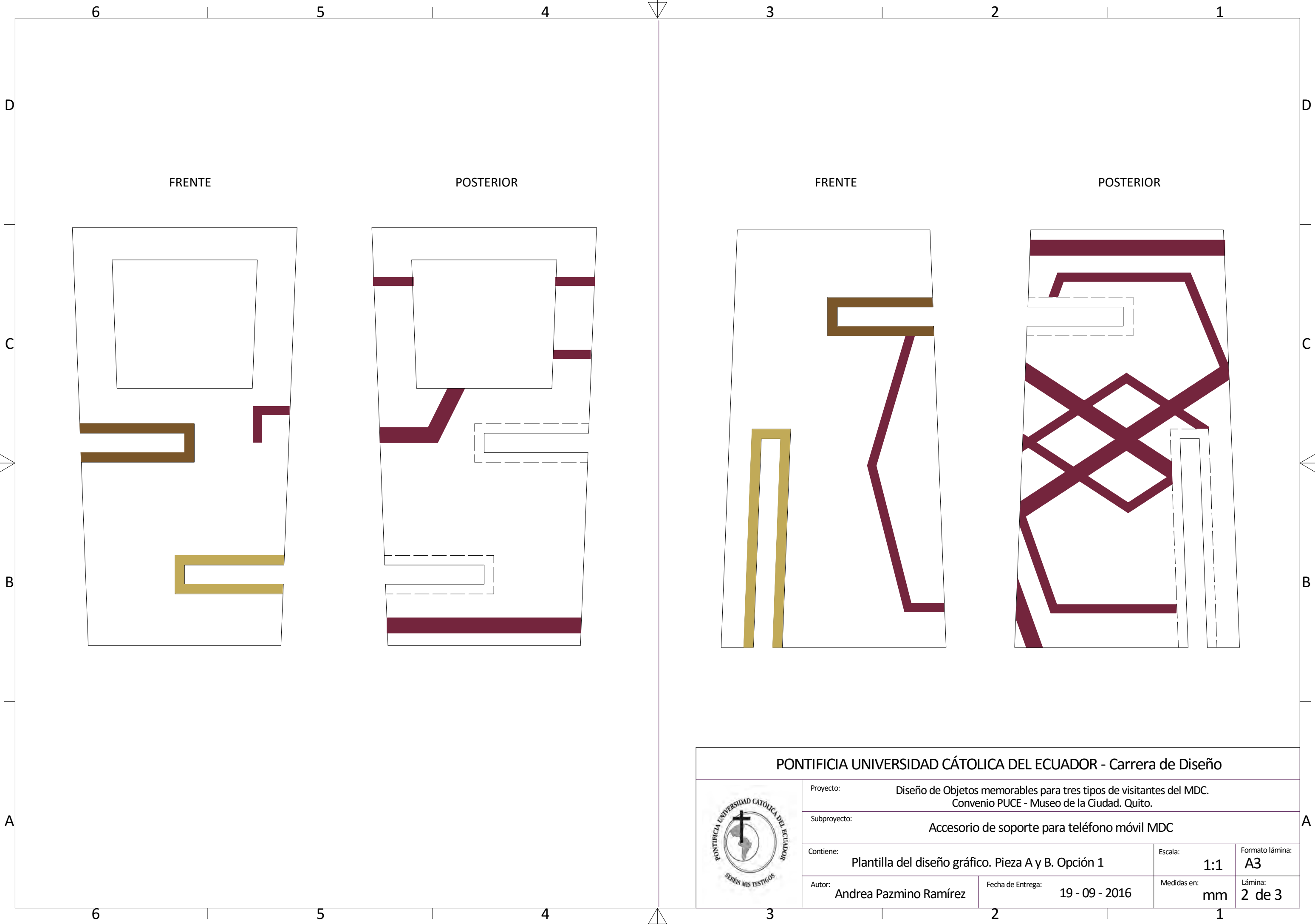




PONTIFICIA UNIVERSIDAD CATÓLICA DEL ECUADOR - Carrera de Diseño



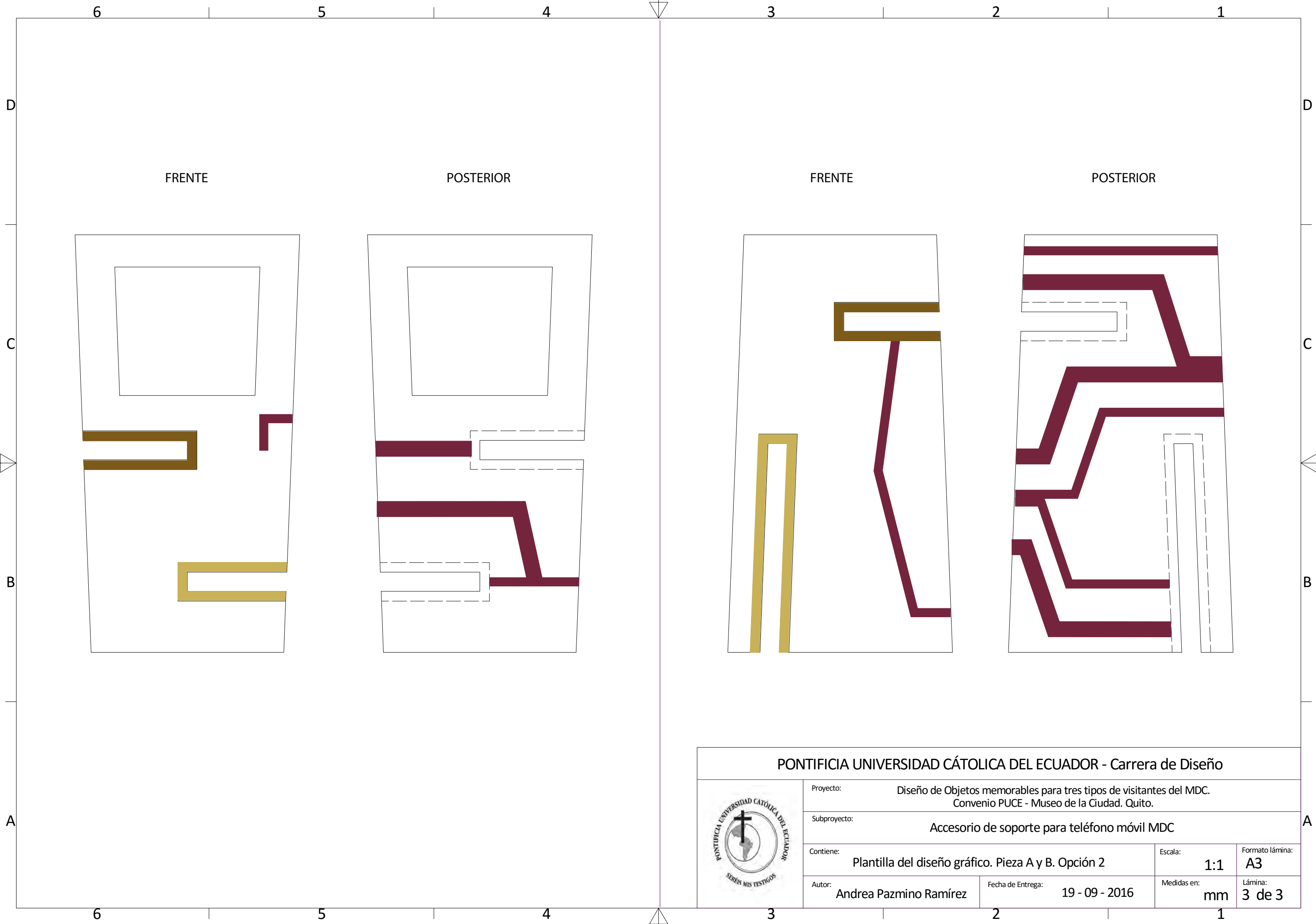
Proyecto:	Diseño de Objetos memorables para tres tipos de visitantes del MDC. Convenio PUCE - Museo de la Ciudad. Quito.		
Subproyecto:	Accesorio de soporte para teléfono móvil MDC		
Contiene:	Plantilla de corte y grabado de logo. Pieza A y B	Escala:	1:1
			Formato lámina: A3
Autor:	Andrea Pazmino Ramírez	Fecha de Entrega:	19 - 09 - 2016
		Medidas en:	mm
			Lámina: 1 de 3




PONTIFICIA UNIVERSIDAD CATÓLICA DEL ECUADOR - Carrera de Diseño



Proyecto:	Diseño de Objetos memorables para tres tipos de visitantes del MDC. Convenio PUCE - Museo de la Ciudad. Quito.		
Subproyecto:	Accesorio de soporte para teléfono móvil MDC		
Contiene:	Plantilla del diseño gráfico. Pieza A y B. Opción 1	Escala:	1:1
Autor:	Andrea Pazmino Ramírez	Fecha de Entrega:	19 - 09 - 2016
		Medidas en:	mm
		Formato lámina:	A3
		Lámina:	2 de 3

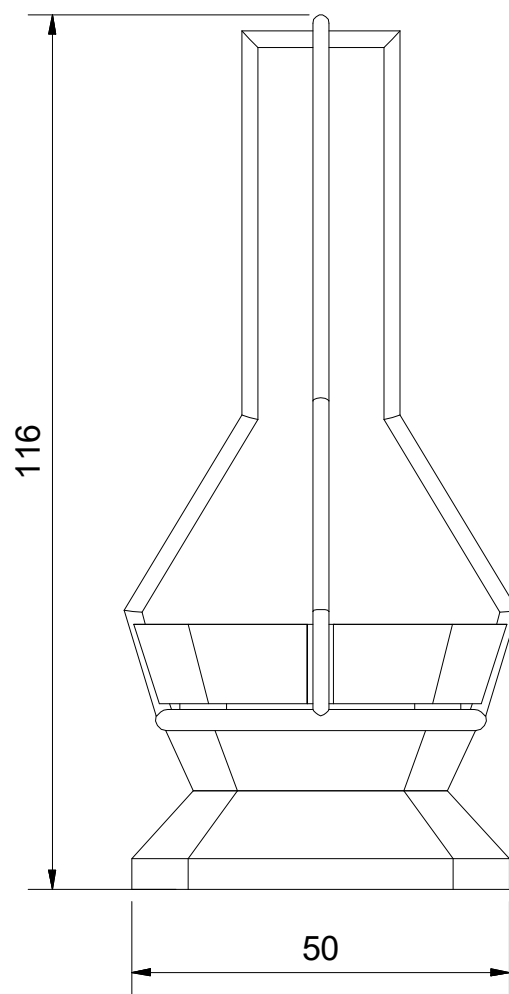
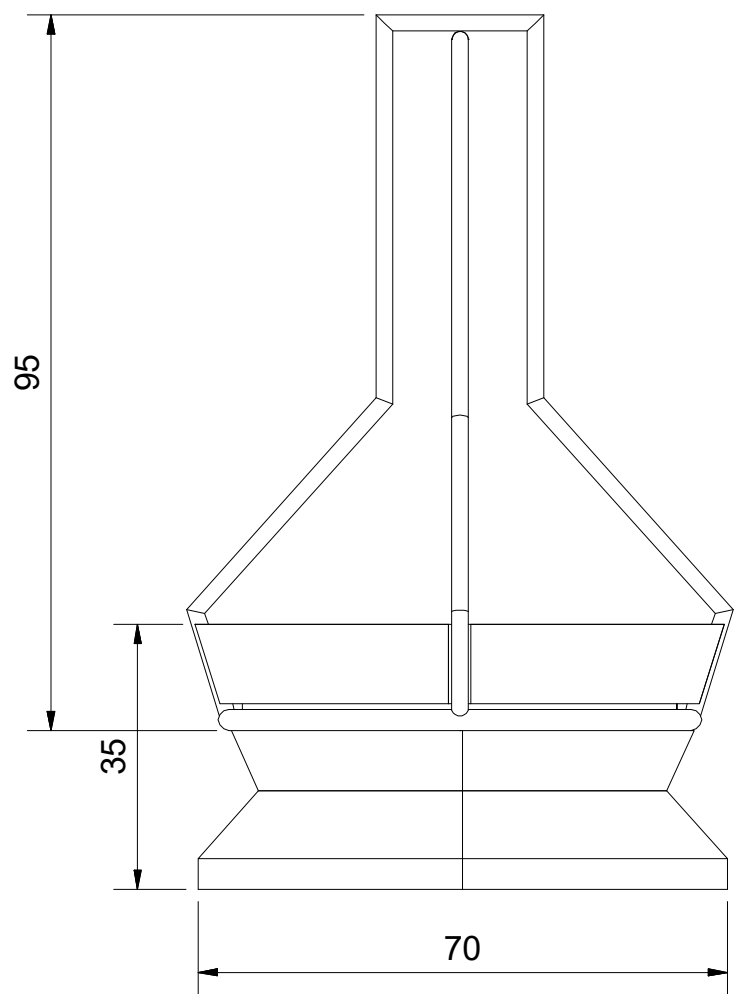
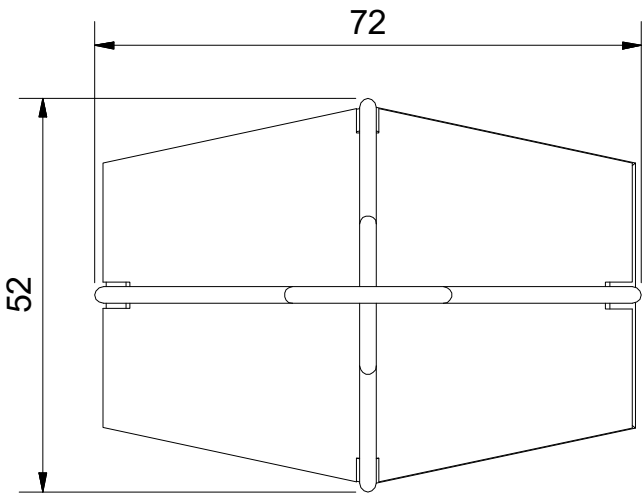


PONTIFICIA UNIVERSIDAD CATÓLICA DEL ECUADOR - Carrera de Diseño

	Proyecto: Diseño de Objetos memorables para tres tipos de visitantes del MDC. Convenio PUCE - Museo de la Ciudad. Quito.			
	Subproyecto: Accesorio de soporte para teléfono móvil MDC			
	Contiene: Plantilla del diseño gráfico. Pieza A y B. Opción 2		Escala: 1:1	Formato lámina: A3
	Autor: Andrea Pazmino Ramírez	Fecha de Entrega: 19 - 09 - 2016	Medidas en: mm	Lámina: 3 de 3



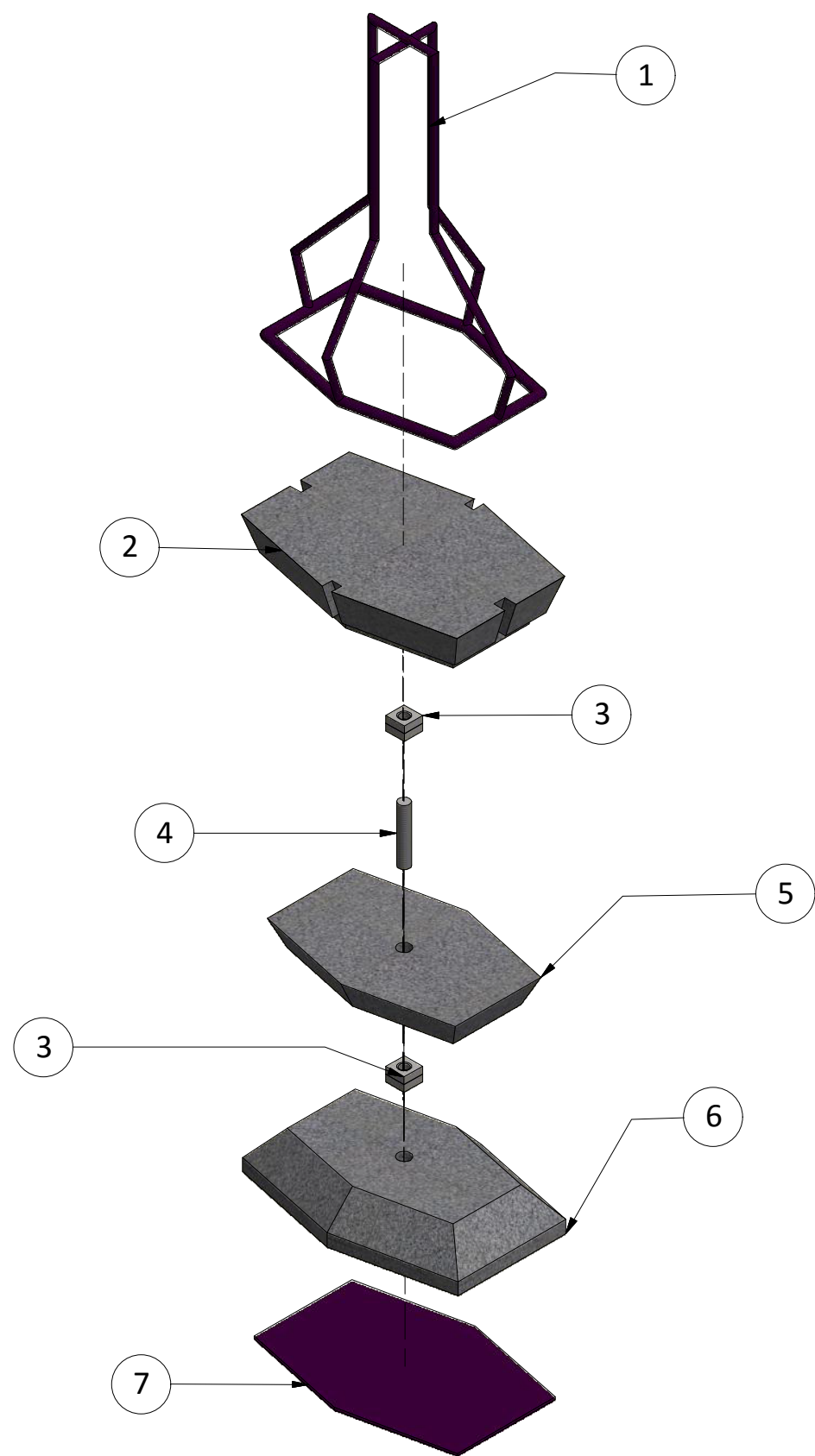
ESTAMPADORA
ESCOLAR MDC




PONTIFICIA UNIVERSIDAD CATÓLICA DEL ECUADOR - Carrera de Diseño

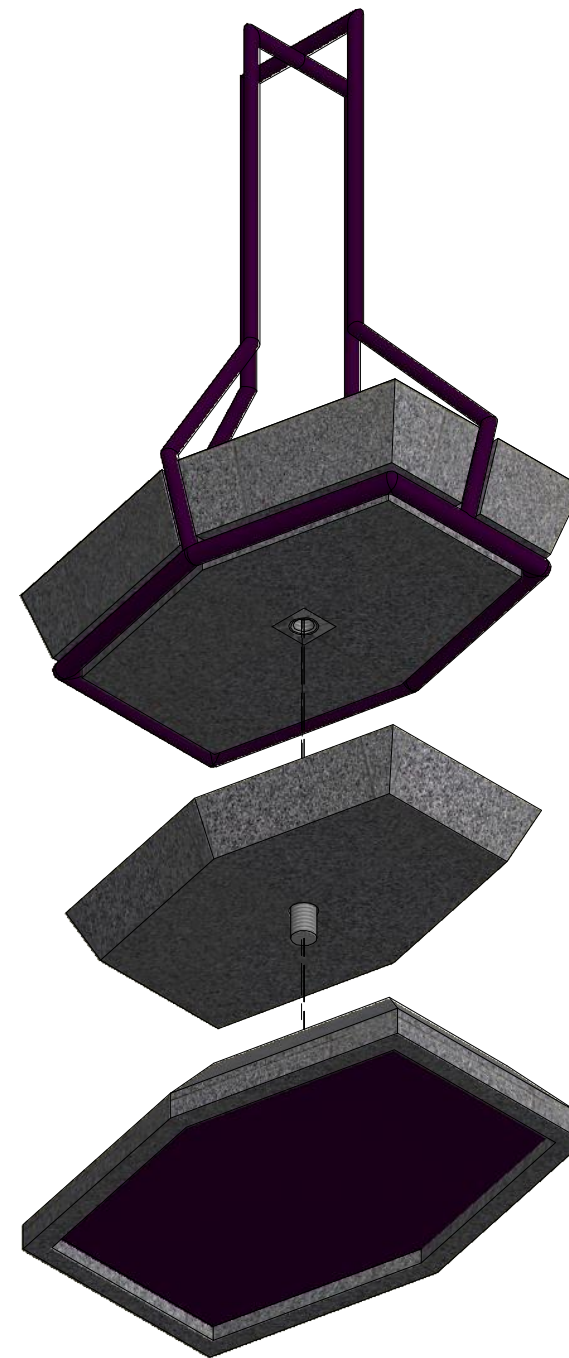
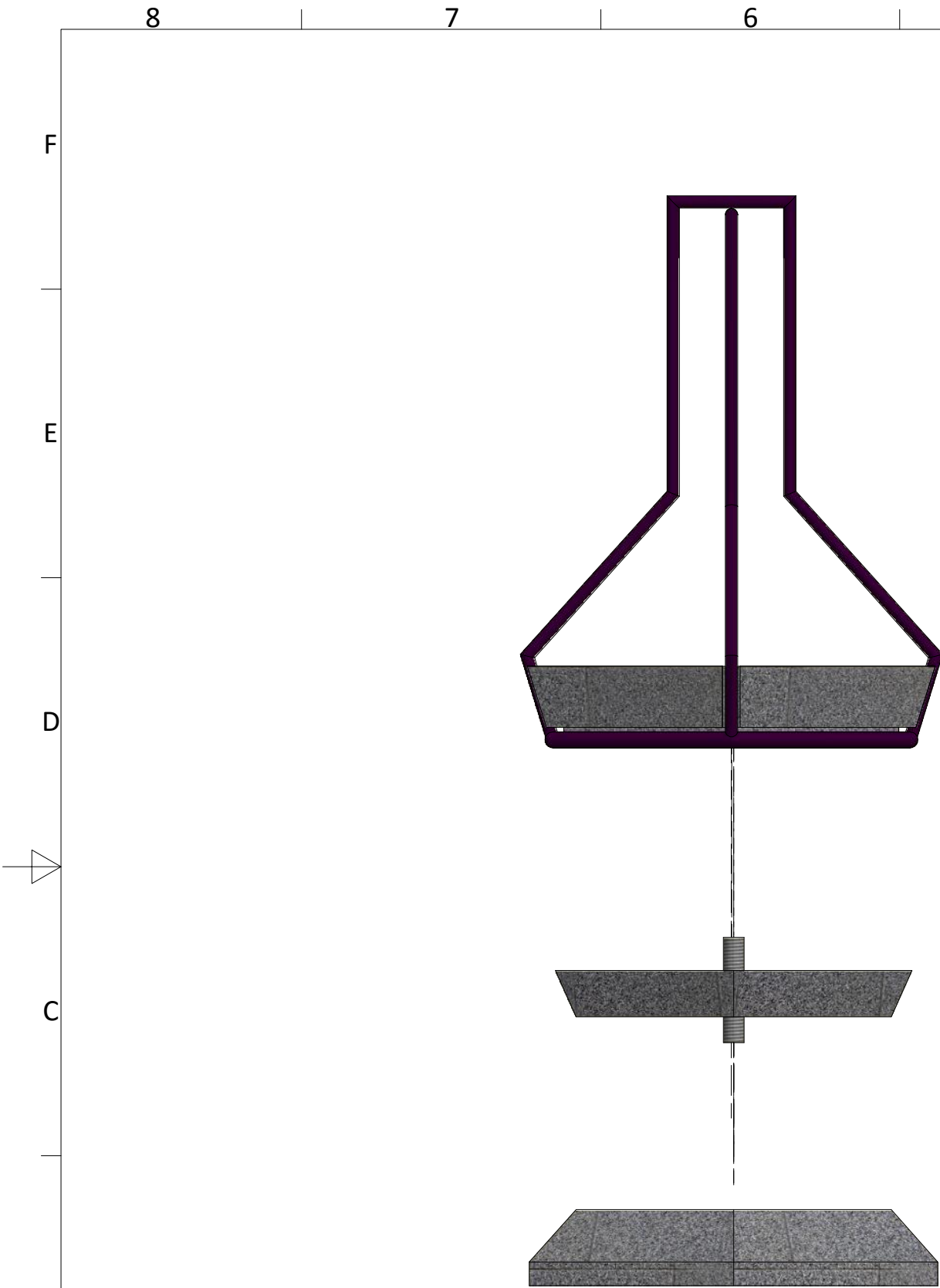


Proyecto:	Diseño de Objetos memorables para tres tipos de visitantes del MDC. Convenio PUCE - Museo de la Ciudad. Quito.		
Subproyecto:	Estampadora escolar MDC		
Contiene:	Vistas Generales del objeto	Escala:	Formato lámina:
		1:1	A3
Autor:	Fecha de Entrega:	Medidas en:	Lámina:
Andrea Pazmino Ramírez	19 - 09 - 2016	mm	1 de 9



LISTA DE PARTES					
ITEM	CANTIDAD	PARTE	MATERIAL	TÉCNICA CONSTRUCTIVA	ACABADO
1	1	Estructura	Almabre galvanizado	Reproducción por doblado en matriz y unión en suelda de punto	Pintura electroestática (variación 3 colores)
2	1	Pieza base superior	Piedra gris	Corte y tallado	Pulido en capas de laca
3	4	AS 1474 - M 3.5	Estandar		
4	1	DIN 976-1 - M 3.5 x 18 -A			
5	1	Pieza medio	Piedra gris	Corte y tallado	Pulido en capas de laca
6	1	Pieza base inferior			
7	1	Lámina metálica	Acero galvanizado	Corte a láser	Pintura electroestática (variación 3 colores)

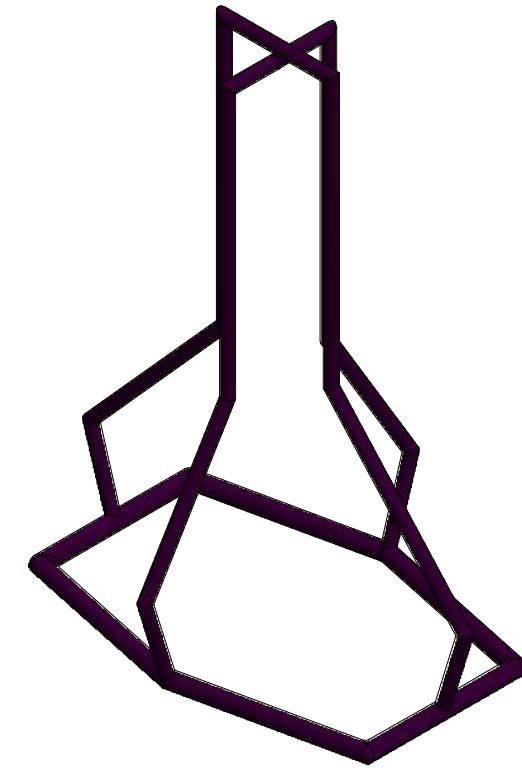
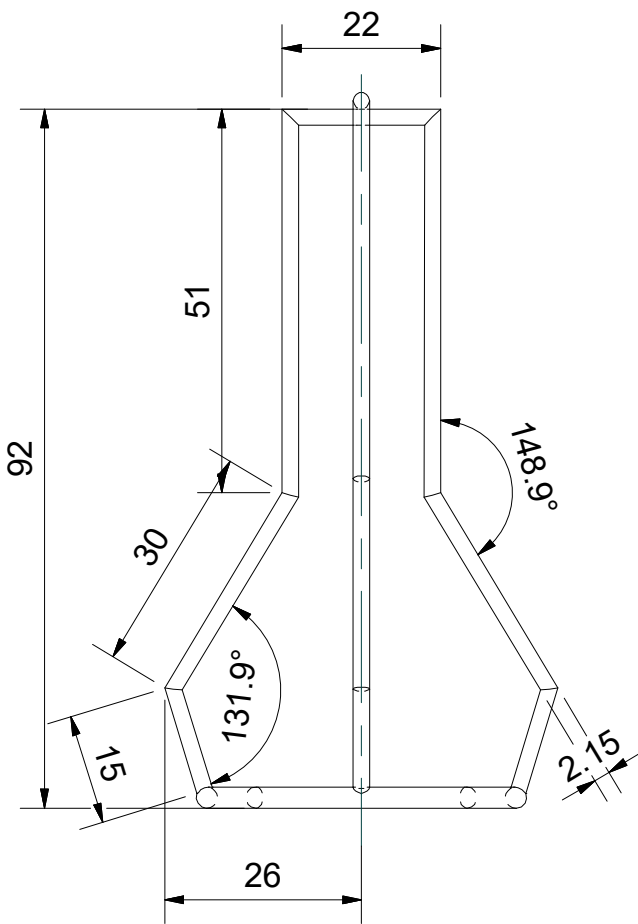
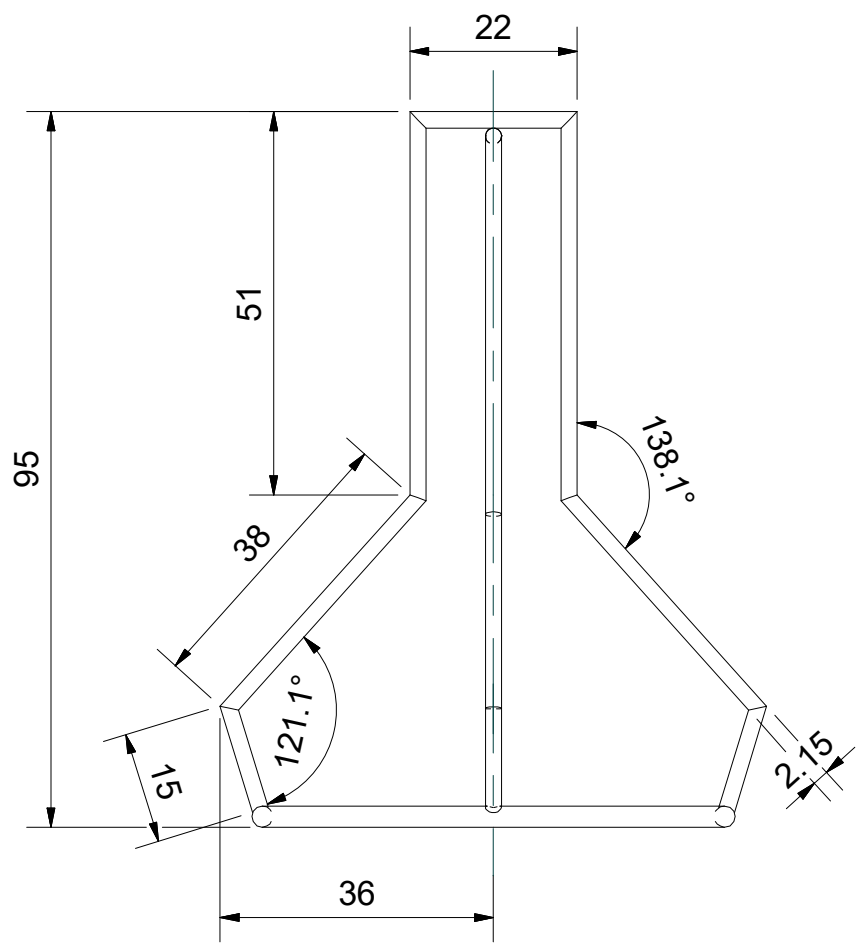
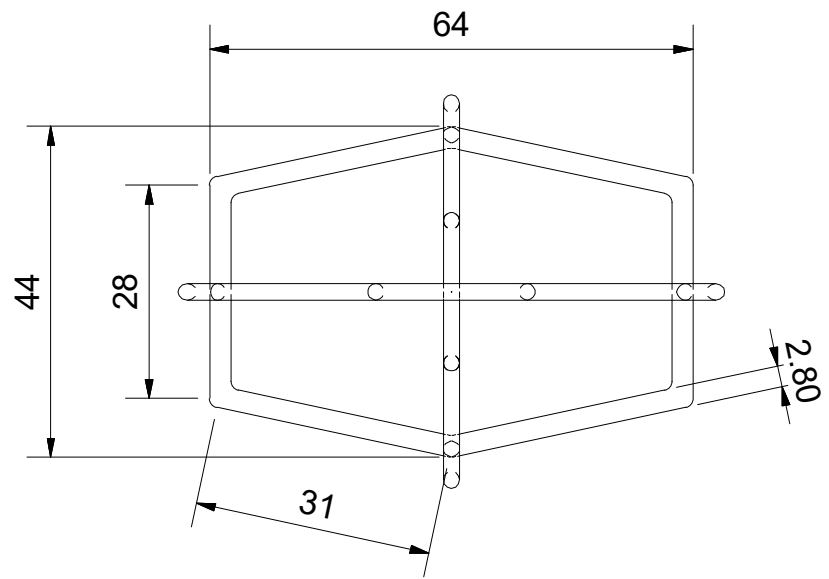
PONTIFICIA UNIVERSIDAD CATÓLICA DEL ECUADOR - Carrera de Diseño						
	Proyecto: Diseño de Objetos memorables para tres tipos de visitantes del MDC. Convenio PUCE - Museo de la Ciudad. Quito.					
	Subproyecto: Estampadora escolar MDC					
	Contiene: Despiece del objeto			Escala: 1:1.5	Formato lámina: A3	
	Autor: Andrea Pazmino Ramírez		Fecha de Entrega: 19 - 09 - 2016		Medidas en: mm	Lámina: 2 de 9



PONTIFICIA UNIVERSIDAD CATÓLICA DEL ECUADOR - Carrera de Diseño

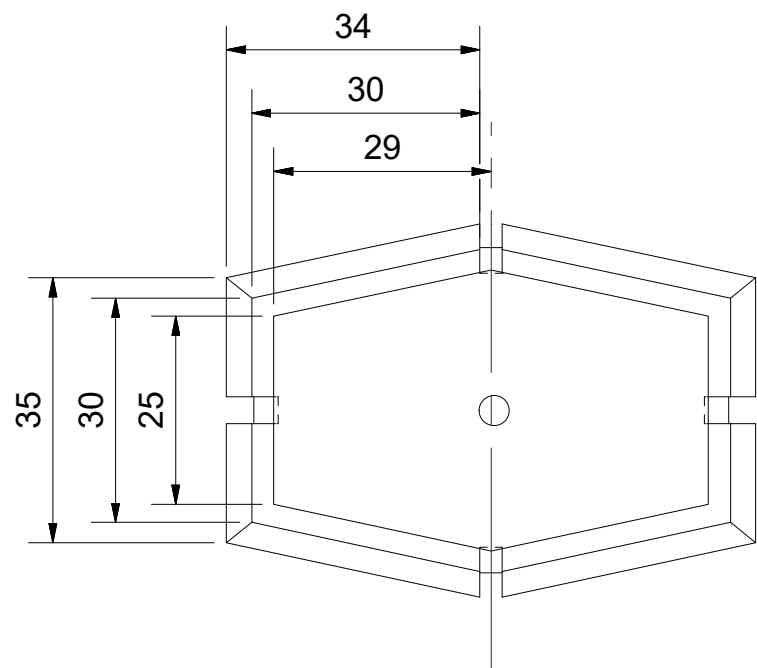
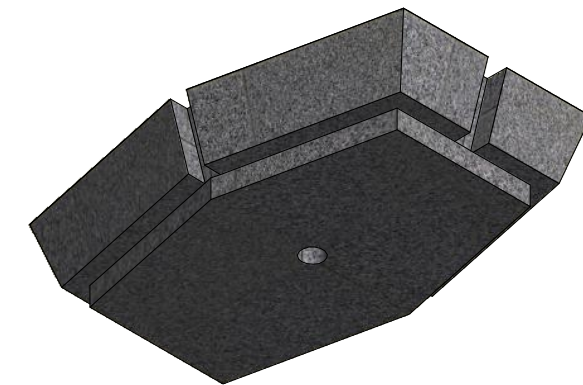
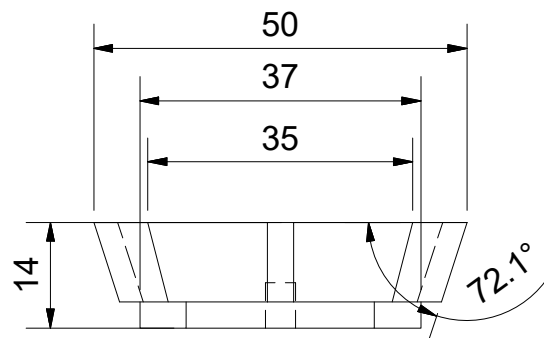
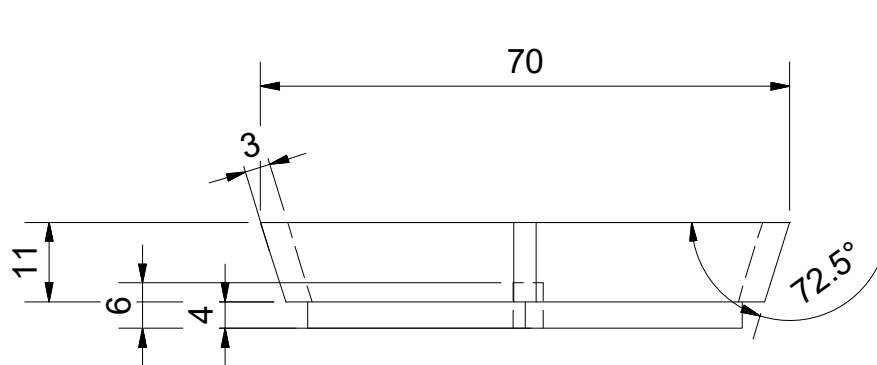
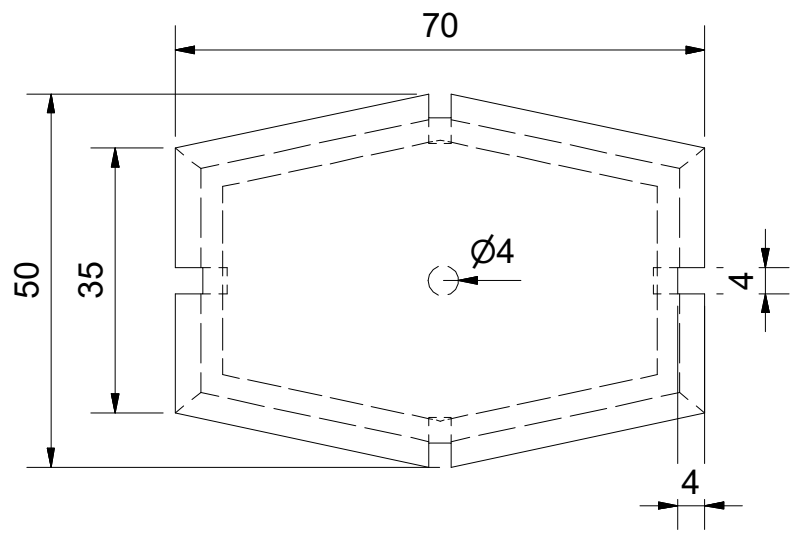



Proyecto:	Diseño de Objetos memorables para tres tipos de visitantes del MDC. Convenio PUCE - Museo de la Ciudad. Quito.		
Subproyecto:	Estampadora escolar MDC		
Contiene:	Diagrama despiece de las partes	Escala:	1:1
			Formato lámina: A3
Autor:	Andrea Pazmino Ramírez	Fecha de Entrega:	19 - 09 - 2016
		Medidas en:	mm
		Lámina:	3 de 9

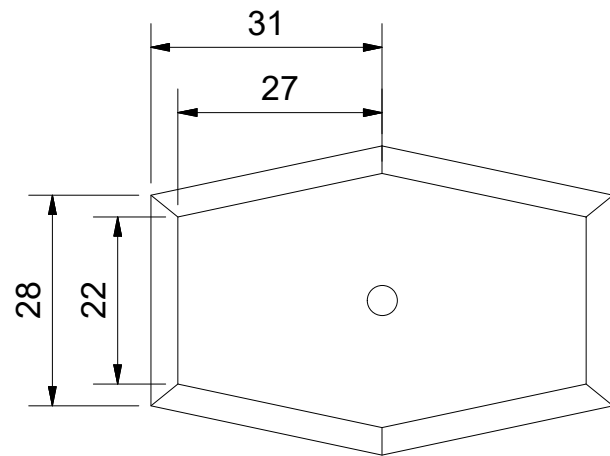
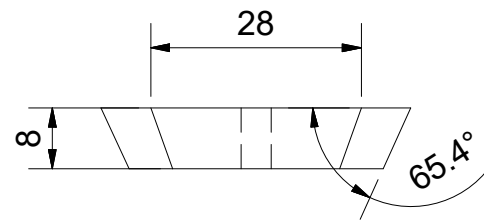
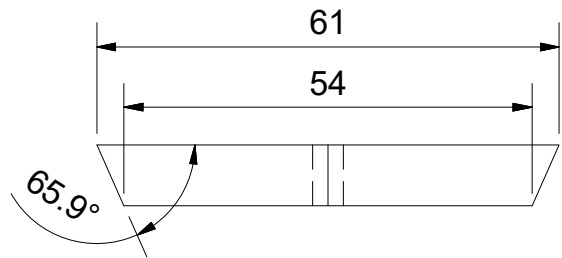
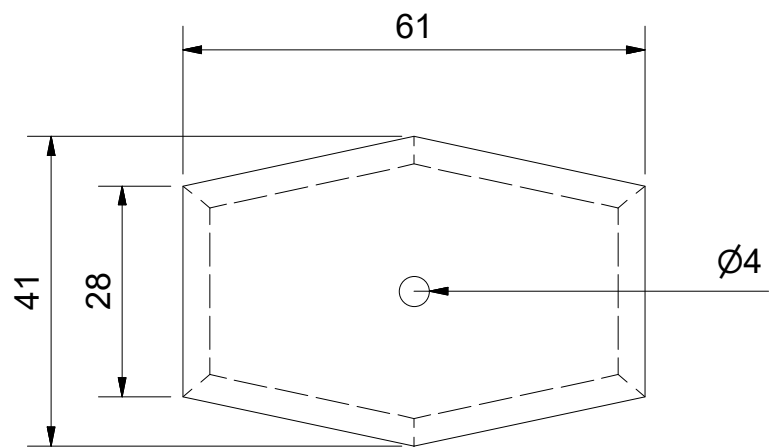


*Se utiliza alambre galvanizado:
 #12 (2.80mm) x2
 #14 (2.15mm) base

PONTIFICIA UNIVERSIDAD CATÓLICA DEL ECUADOR - Carrera de Diseño					
	Proyecto:		Diseño de Objetos memorables para tres tipos de visitantes del MDC. Convenio PUCE - Museo de la Ciudad. Quito.		
	Subproyecto:		Estampadora escolar MDC		
	Contiene:		Vistas Generales - Estructura	Escala:	1:1
	Autor:		Andrea Pazmino Ramírez	Fecha de Entrega:	19 - 09 - 2016
			Medidas en:	mm	
			Lámina:	A3	
				4 de 9	



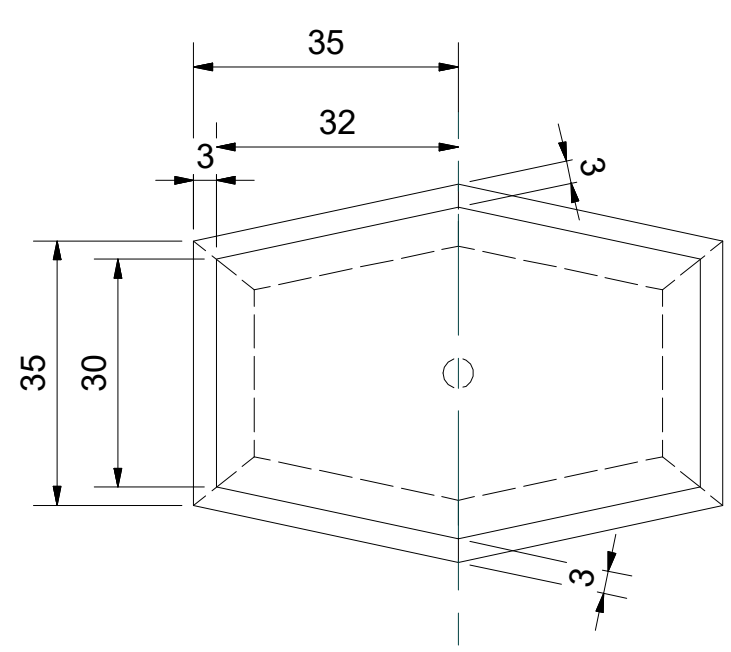
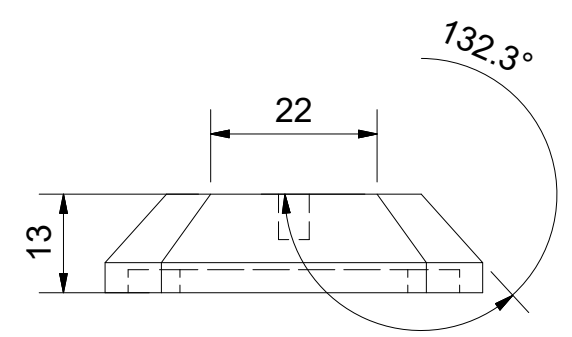
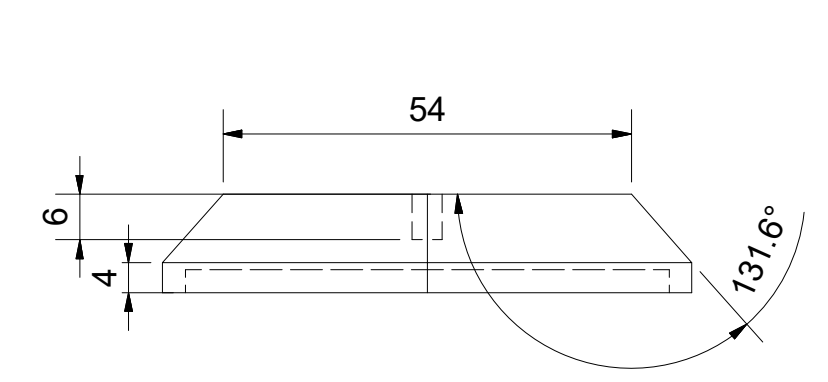
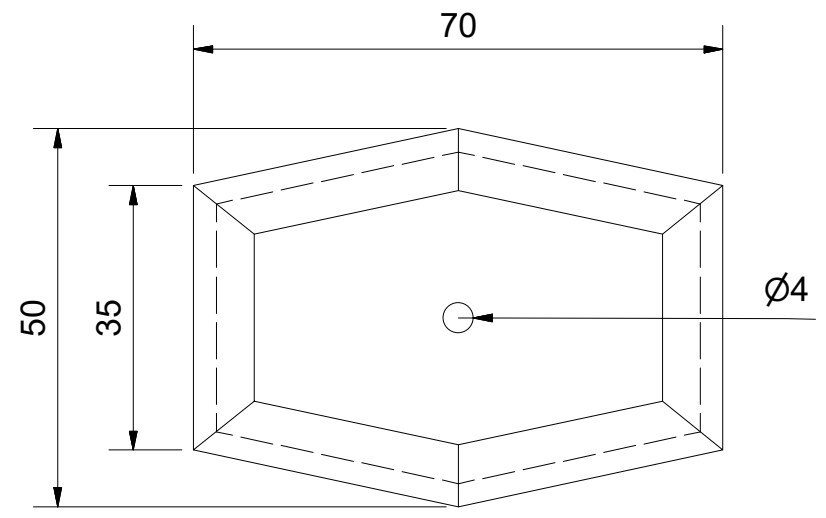
PONTIFICIA UNIVERSIDAD CATÓLICA DEL ECUADOR - Carrera de Diseño					
	Proyecto:		Diseño de Objetos memorables para tres tipos de visitantes del MDC. Convenio PUCE - Museo de la Ciudad. Quito.		
	Subproyecto:		Estampadora escolar MDC		
	Contiene:		Vistas Generales - Pieza base superior	Escala:	1:1
	Autor:		Andrea Pazmino Ramírez	Fecha de Entrega:	19 - 09 - 2016
			Medidas en:	mm	
			Lámina:	A3	
				5 de 9	



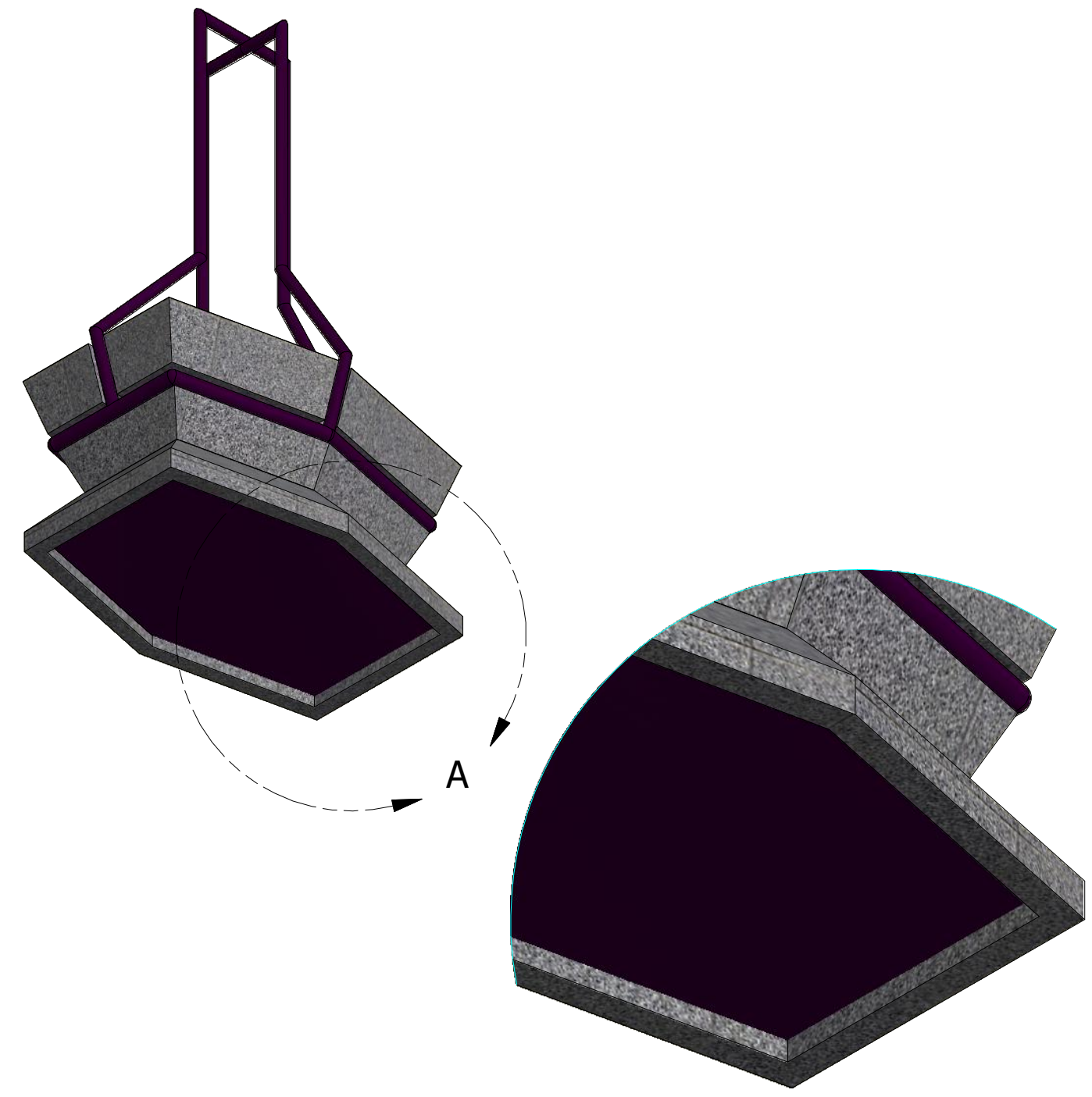
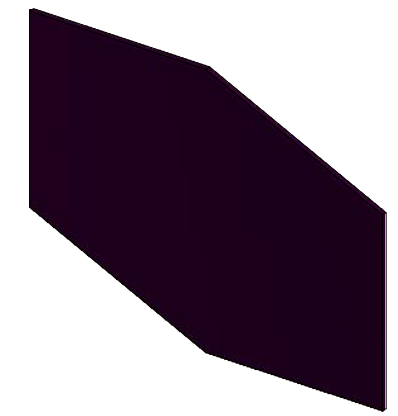
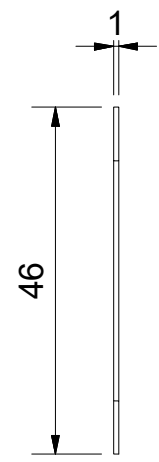
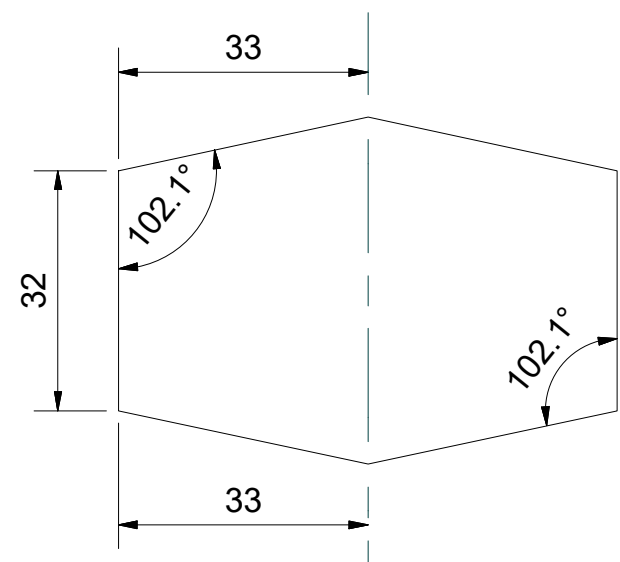
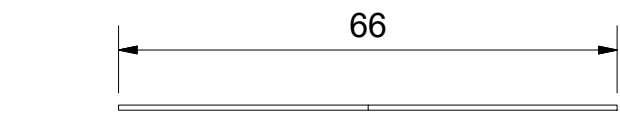
PONTIFICIA UNIVERSIDAD CATÓLICA DEL ECUADOR - Carrera de Diseño



Proyecto:	Diseño de Objetos memorables para tres tipos de visitantes del MDC. Convenio PUCE - Museo de la Ciudad. Quito.		
Subproyecto:	Estampadora escolar MDC		
Contiene:	Vistas Generales - Pieza medio	Escala:	1:1
			Formato lámina: A3
Autor:	Andrea Pazmino Ramírez	Fecha de Entrega:	19 - 09 - 2016
		Medidas en:	mm
		Lámina:	6 de 9

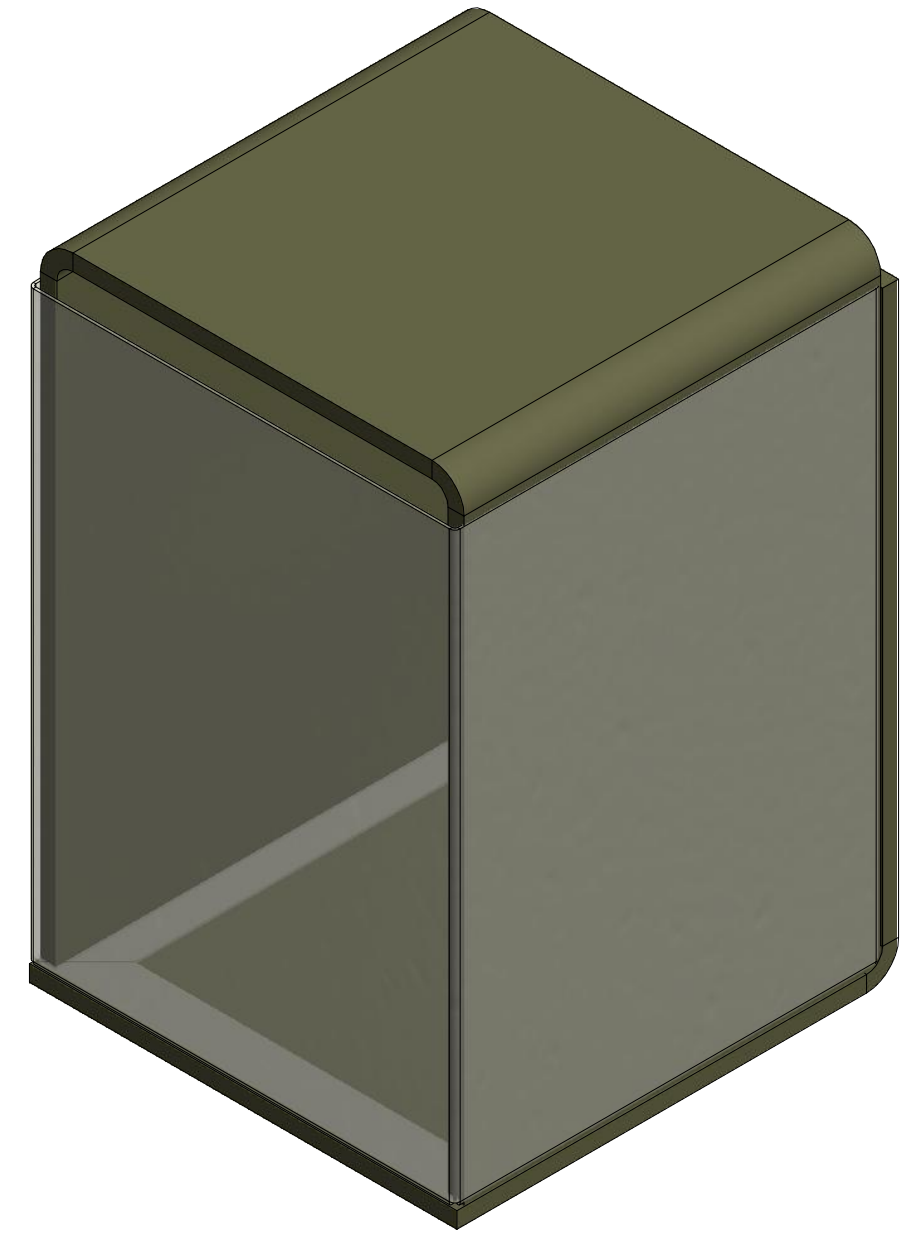
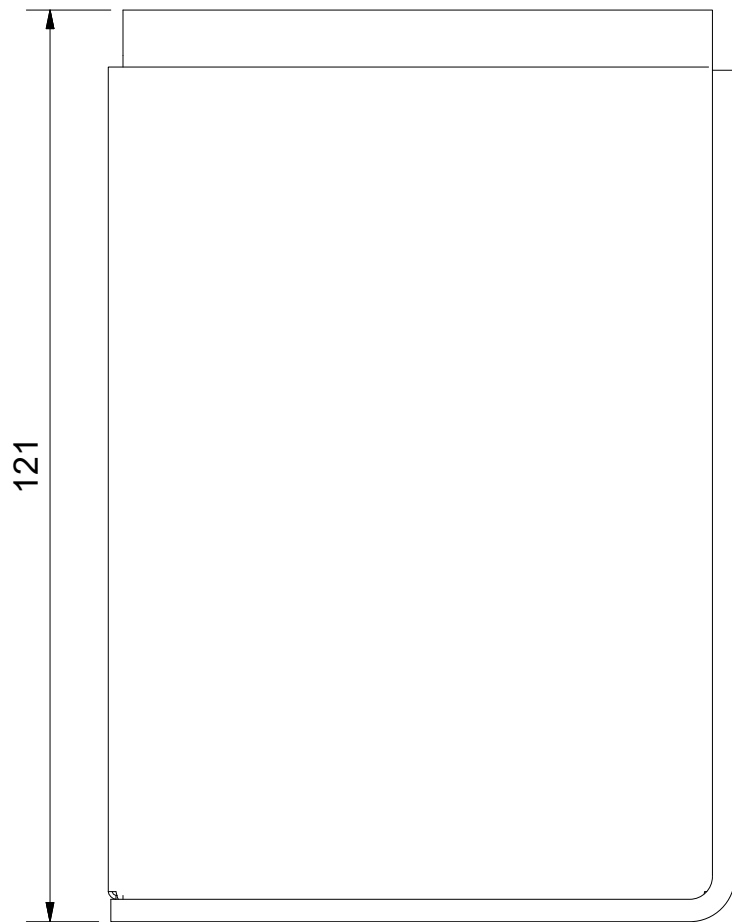
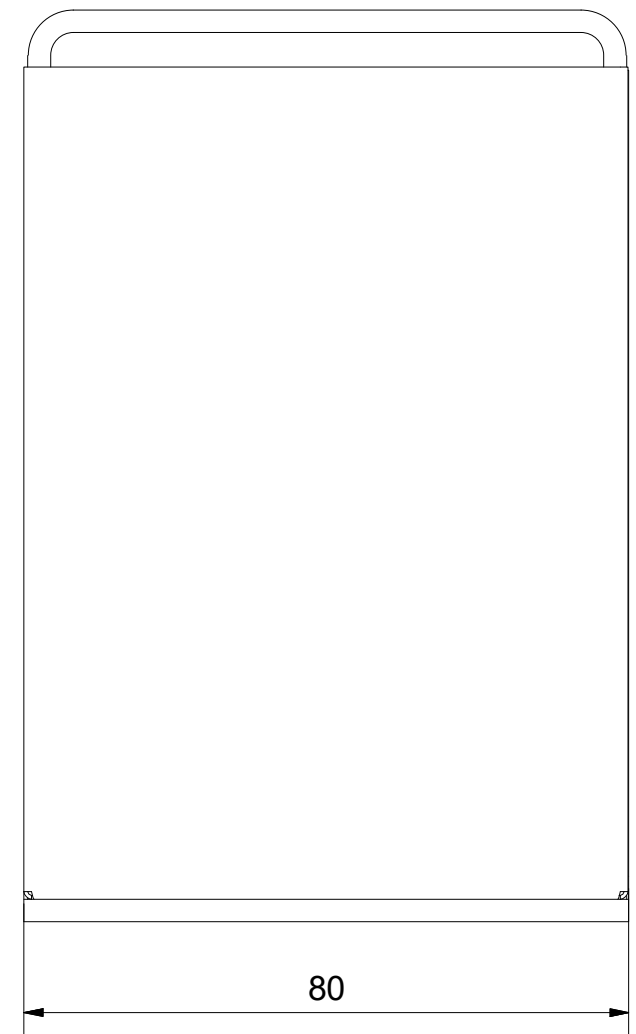
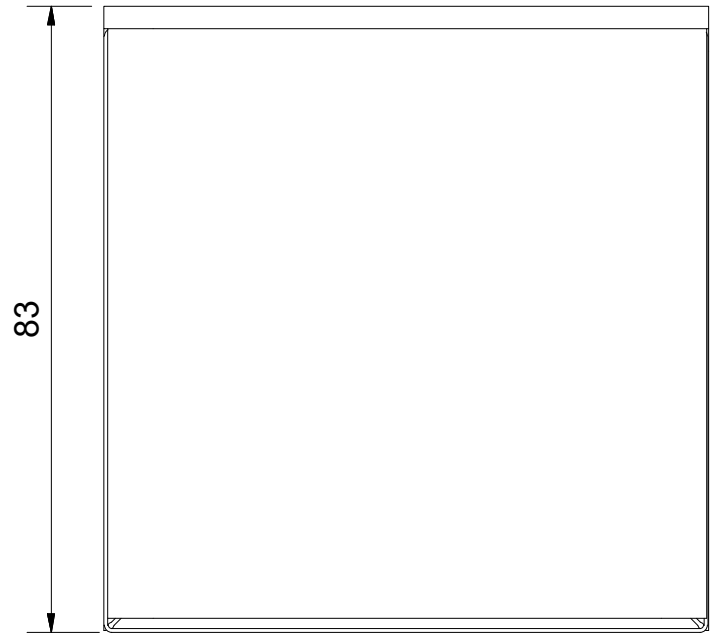


PONTIFICIA UNIVERSIDAD CATÓLICA DEL ECUADOR - Carrera de Diseño				
	Proyecto: Diseño de Objetos memorables para tres tipos de visitantes del MDC. Convenio PUCE - Museo de la Ciudad. Quito.			
	Subproyecto: Estampadora escolar MDC			
	Contiene: Vistas Generales - Pieza base inferior		Escala: 1:1	Formato lámina: A3
	Autor: Andrea Pazmino Ramírez	Fecha de Entrega: 19 - 09 - 2016	Medidas en: mm	Lámina: 7 de 9



DETALLE A
ESCALA 2:1

PONTIFICIA UNIVERSIDAD CATÓLICA DEL ECUADOR - Carrera de Diseño					
	Proyecto: Diseño de Objetos memorables para tres tipos de visitantes del MDC. Convenio PUCE - Museo de la Ciudad. Quito.				
	Subproyecto: Estampadora escolar MDC				
	Contiene: Vistas Generales - Lámina metálica		Escala: 1:1	Formato lámina: A3	
	Autor: Andrea Pazmino Ramírez	Fecha de Entrega: 19 - 09 - 2016	Medidas en: mm	Lámina: 8 de 9	



PONTIFICIA UNIVERSIDAD CATÓLICA DEL ECUADOR - Carrera de Diseño

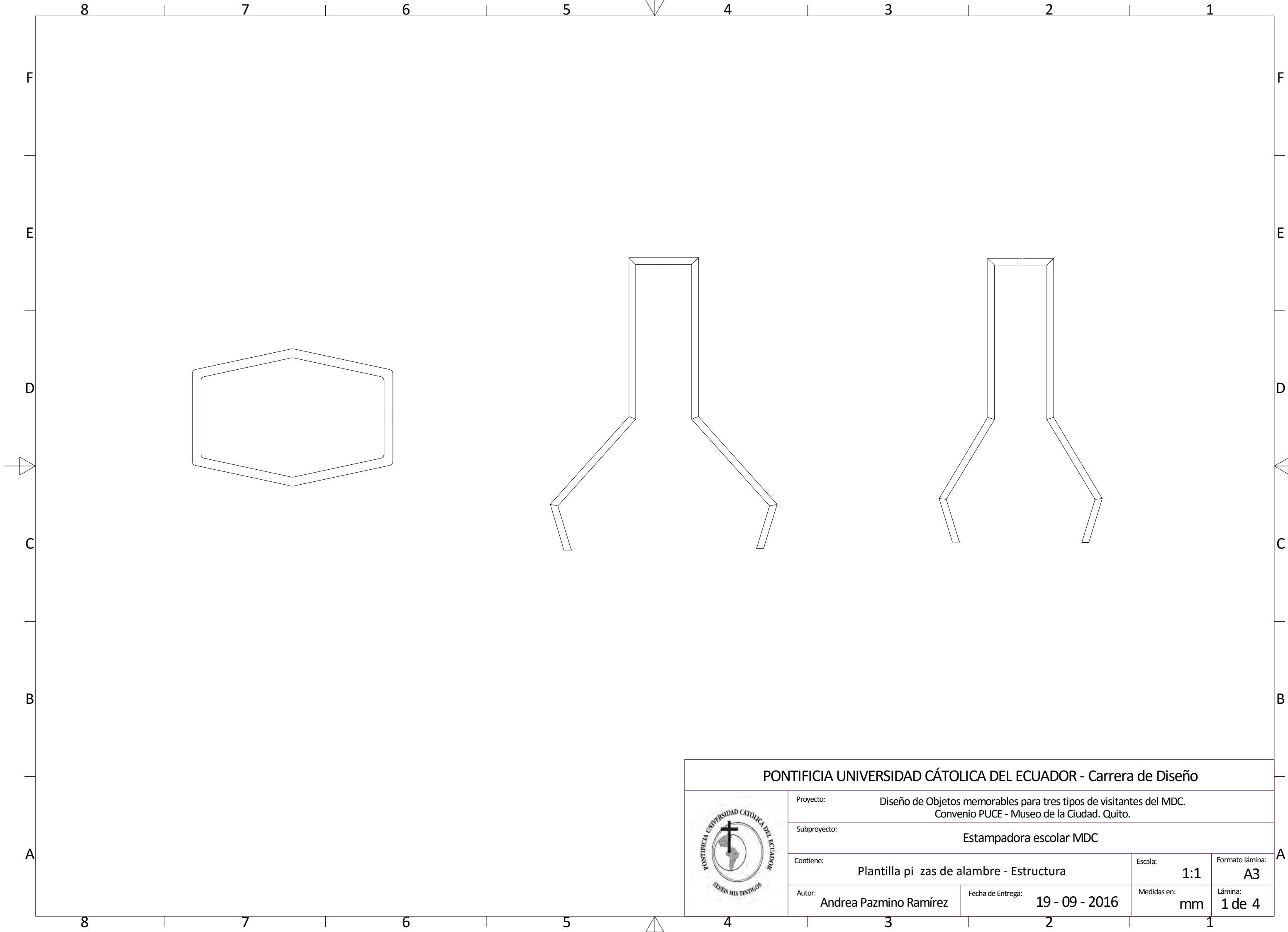



Proyecto:	Diseño de Objetos memorables para tres tipos de visitantes del MDC. Convenio PUCE - Museo de la Ciudad. Quito.		
Subproyecto:	Estampadora escolar MDC		
Contiene:	Vistas Generales - Empaque EE	Escala:	1:1
			Formato lámina: A3
Autor:	Andrea Pazmino Ramírez	Fecha de Entrega:	19 - 09 - 2016
		Medidas en:	mm
		Lámina:	9 de 9

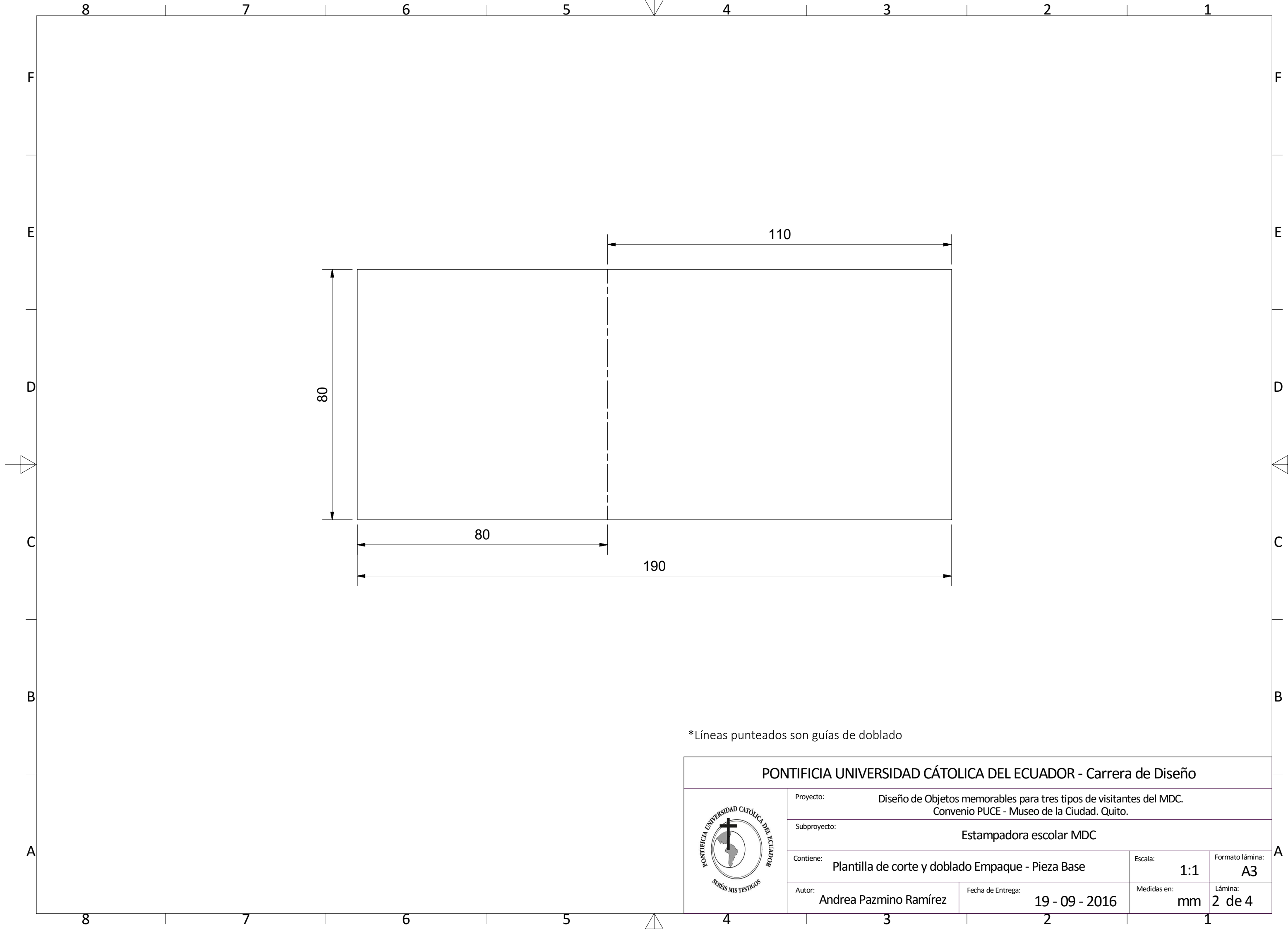
PLANTILLAS DE PRODUCCIÓN

Estampadora Escolar




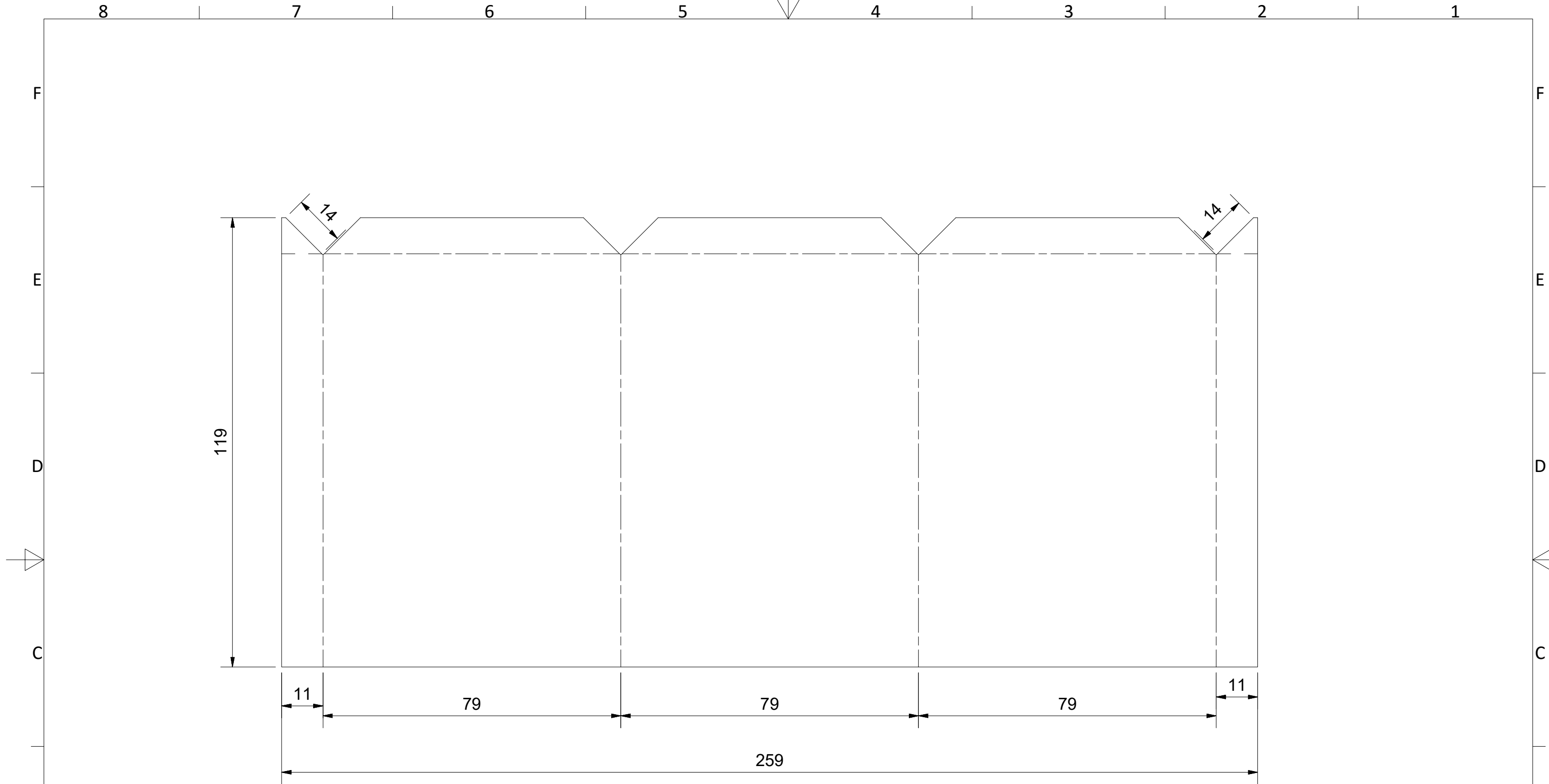


PONTIFICIA UNIVERSIDAD CATÓLICA DEL ECUADOR - Carrera de Diseño					
	Proyecto: Diseño de Objetos memorables para tres tipos de visitantes del MDC. Convenio PUCE - Museo de la Ciudad. Quito.				
	Subproyecto: Estampadora escolar MDC				
	Contiene: Plantilla pi zas de alambre - Estructura			Escala: 1:1	Formato lámina: A3
	Autor: Andrea Pazmino Ramírez		Fecha de Entrega: 19 - 09 - 2016	Medidas en: mm	Lámina: 1 de 4



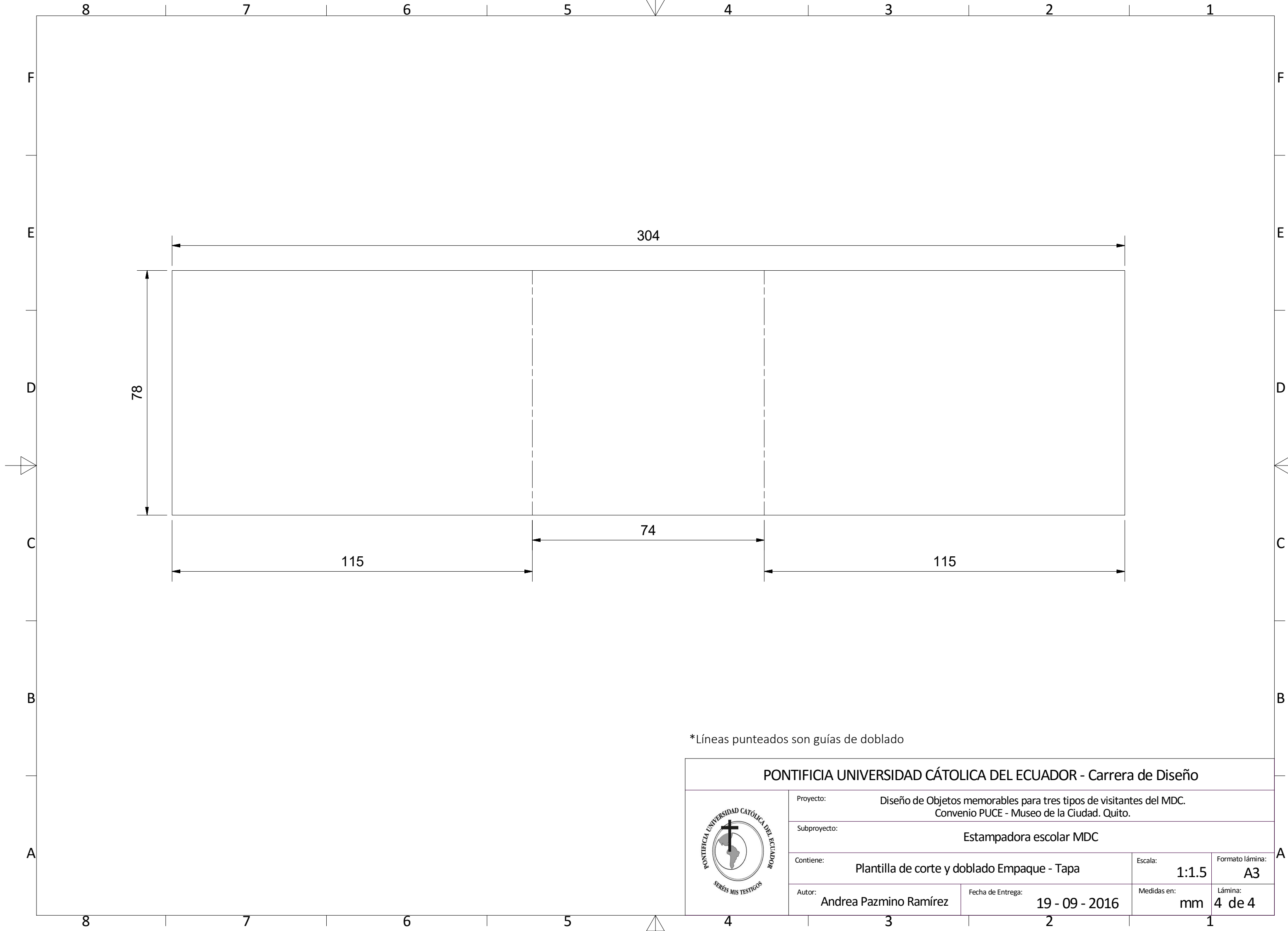
*Líneas punteados son guías de doblado

PONTIFICIA UNIVERSIDAD CATÓLICA DEL ECUADOR - Carrera de Diseño			
	Proyecto: Diseño de Objetos memorables para tres tipos de visitantes del MDC. Convenio PUCE - Museo de la Ciudad. Quito.		
	Subproyecto: Estampadora escolar MDC		
	Contiene: Plantilla de corte y doblado Empaque - Pieza Base	Escala: 1:1	Formato lámina: A3
	Autor: Andrea Pazmino Ramírez	Fecha de Entrega: 19 - 09 - 2016	Medidas en: mm Lámina: 2 de 4




*Líneas punteados son guías de doblado

PONTIFICIA UNIVERSIDAD CATÓLICA DEL ECUADOR - Carrera de Diseño				
	Proyecto: Diseño de Objetos memorables para tres tipos de visitantes del MDC. Convenio PUCE - Museo de la Ciudad. Quito.			
	Subproyecto: Estampadora escolar MDC			
	Contiene:	Plantilla de corte y doblado Empaque - Pieza frontal	Escala: 1:1	Formato lámina: A3
	Autor:	Andrea Pazmino Ramírez	Fecha de Entrega: 19 - 09 - 2016	Medidas en: mm Lámina: 3 de 4



*Líneas punteadas son guías de doblado

PONTIFICIA UNIVERSIDAD CATÓLICA DEL ECUADOR - Carrera de Diseño				
	Proyecto: Diseño de Objetos memorables para tres tipos de visitantes del MDC. Convenio PUCE - Museo de la Ciudad. Quito.			
	Subproyecto: Estampadora escolar MDC			
	Contiene:	Plantilla de corte y doblado Empaque - Tapa	Escala: 1:1.5	Formato lámina: A3
	Autor:	Andrea Pazmino Ramírez	Fecha de Entrega: 19 - 09 - 2016	Medidas en: mm Lámina: 4 de 4