
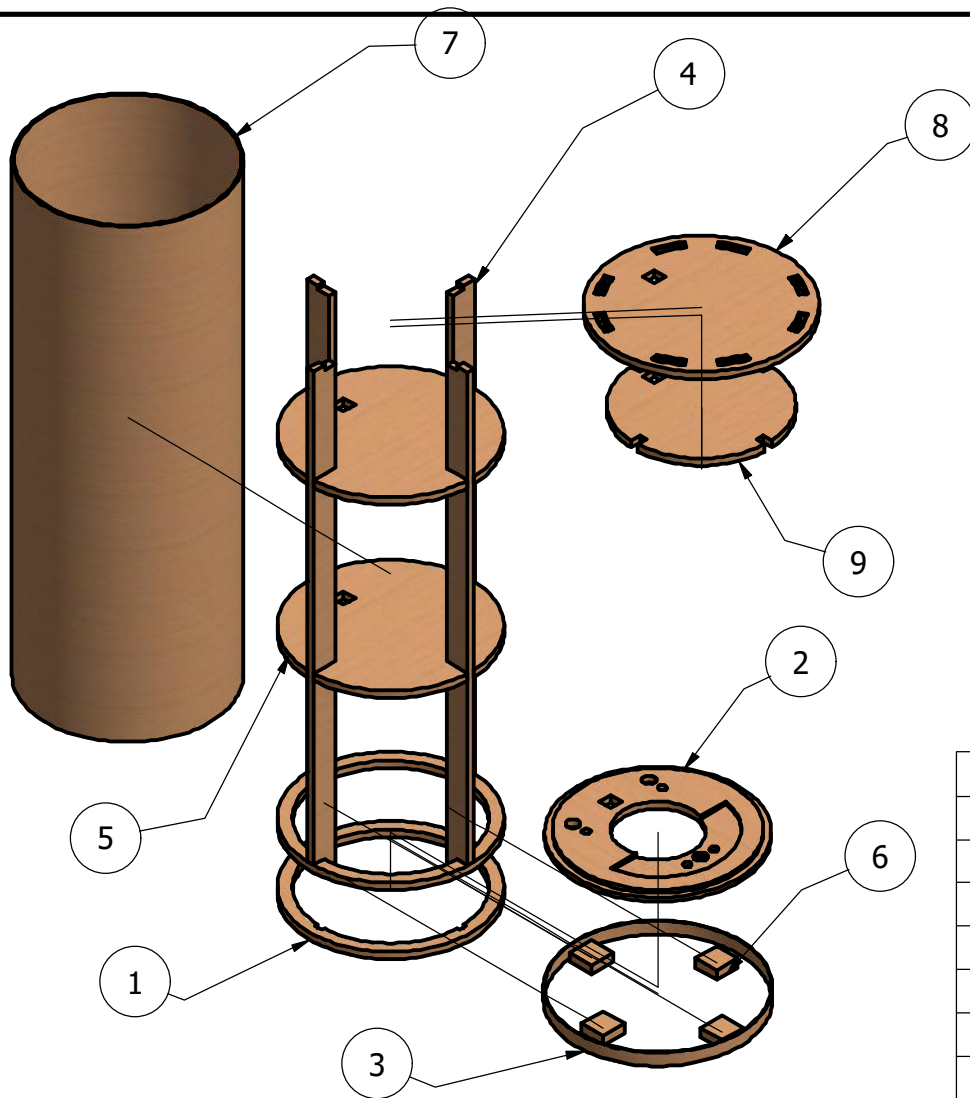


Pontificia Universidad Católica del Ecuador - Carrera de Diseño de Productos			
	Proyecto: Estacion Itinerante - Museo Arqueológico Weilbauer		
	Contiene: Vistas Generales - Soporte Central		
	Estudiante: Bryan Aguirre		Escala: 1:10
	Formato: A4	Fecha de Entrega: 20/12/2019	Lámina 1 de 11
		Medidas en: cm	



LISTA DE PIEZAS			
ELEMENTO	CANTIDAD	NOMBRE DE LA PARTE	DESCRIPCION
1	2	Anillo Inferior	Tablero RH 12mm
2	1	Base central	Tablero RH 12mm
3	1	Cubierta Base	Tablero RH 3 mm
4	4	Columnas	Tablero RH 12mm
5	2	Intermedios	Tablero RH 12mm
6	4	Patas Base	Tablero RH 12mm
7	1	Cubierta Cilindro	Tablero RH 3mm
8	1	Tapa 1	Tablero RH 12mm
9	1	Tapa 2	Tablero RH 12mm

Pontificia Universidad Católica del Ecuador - Carrera de Diseño de Productos



Proyecto  
Estacion Itinerante - Museo Arqueológico Weilbauer

Contiene  
Despiece General - Soporte Central

Estudiante  
Bryan Aguirre

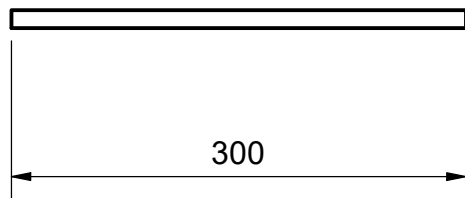
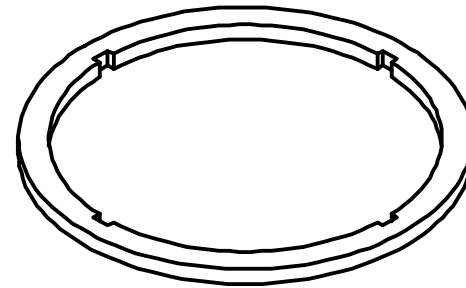
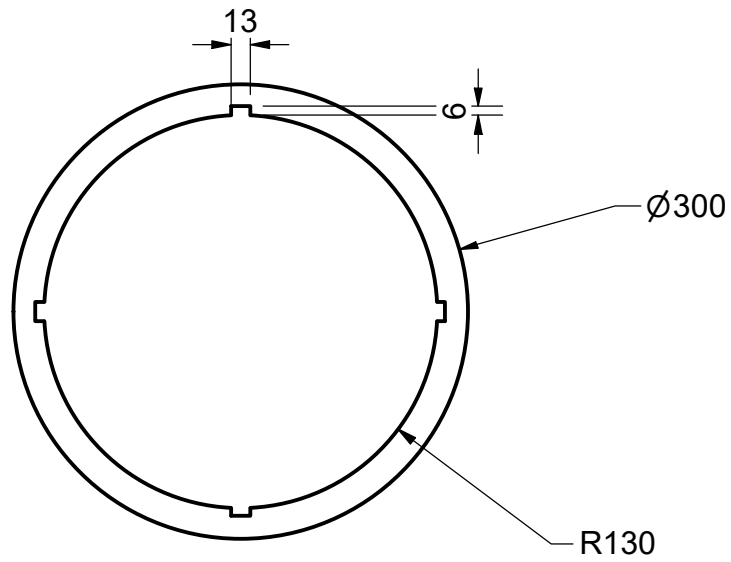
Escala  
1:10


Lámina 2  
de 11

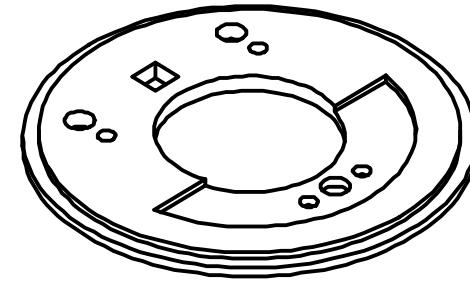
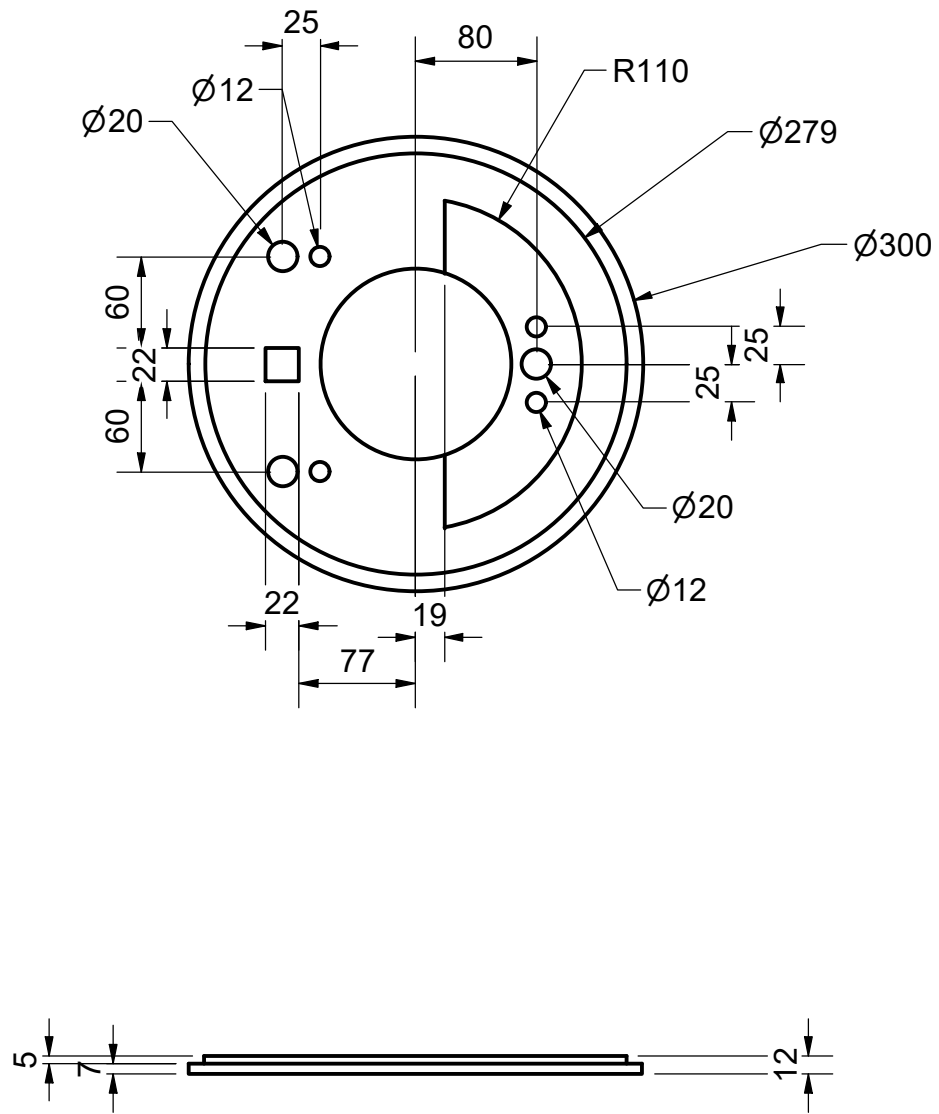
Formato  
A4


Fecha de Entrega  
20/12/2019

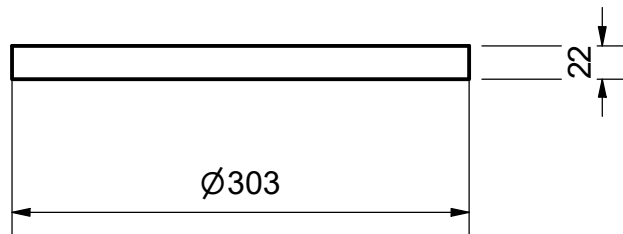
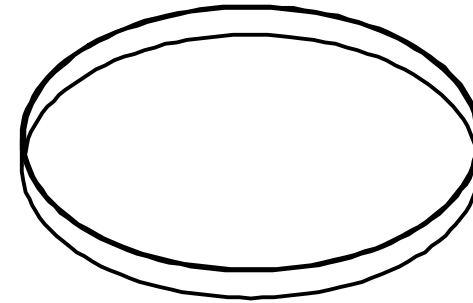
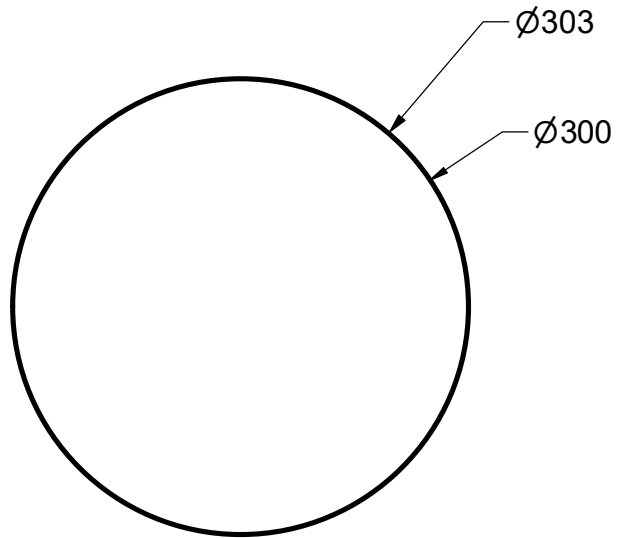
Medidas en  
cm




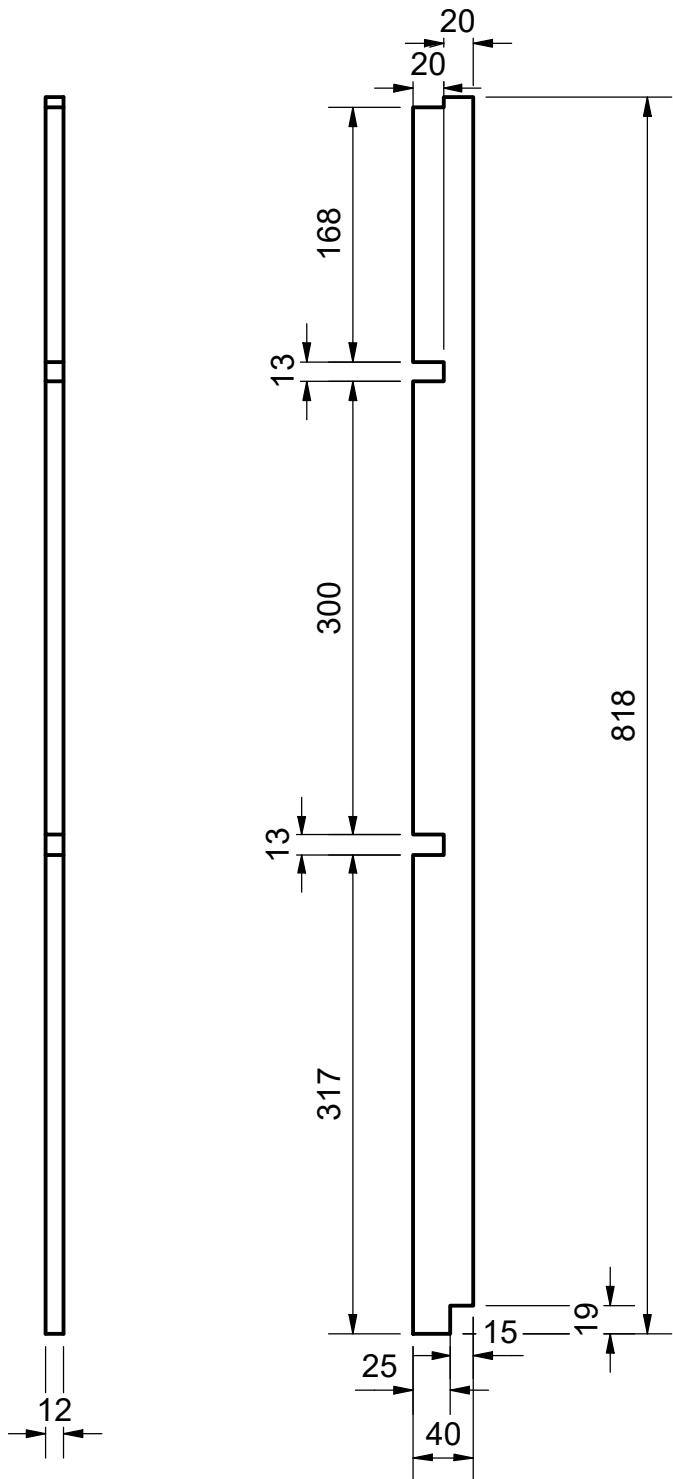
Pontificia Universidad Católica del Ecuador - Carrera de Diseño de Productos				
	Proyecto Estacion Itinerante - Museo Arqueológico Weilbauer			
	Contiene Anillo Inferior			
	Estudiante Bryan Aguirre		Escala 1:5	Lámina 3 de 11
	Formato A4	Fecha de Entrega 20/12/2019	Medidas en cm	




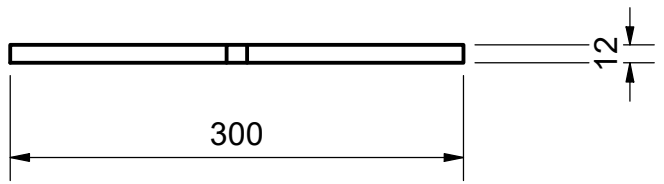
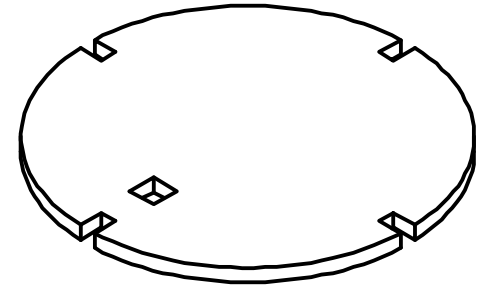
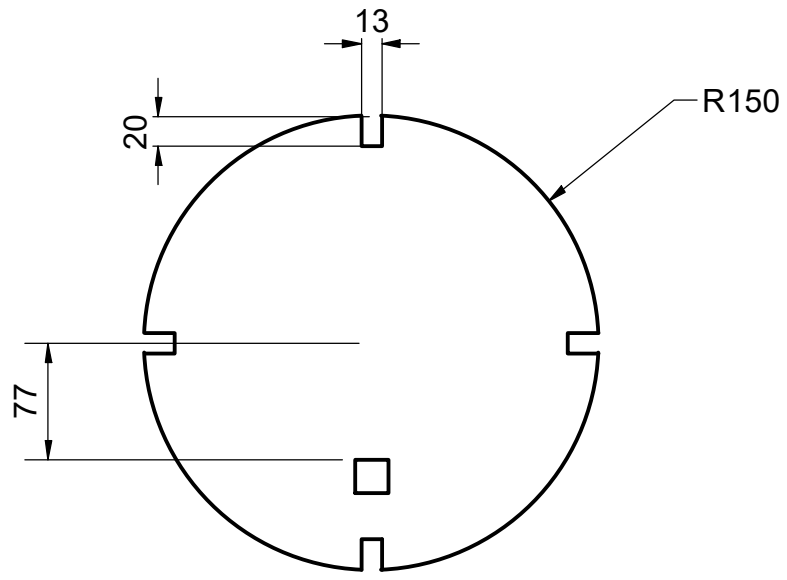
Pontificia Universidad Católica del Ecuador - Carrera de Diseño de Productos			
	Proyecto	Estacion Itinerante - Museo Arqueológico Weilbauer	
	Contiene	Base central	
	Estudiante	Bryan Aguirre	Escala 1:5
	Formato	A4	Fecha de Entrega 20/12/2019
			Medidas en cm



Pontificia Universidad Católica del Ecuador - Carrera de Diseño de Productos				
	Proyecto	Estacion Itinerante - Museo Arqueológico Weilbauer		
	Contiene	Base central		
	Estudiante	Bryan Aguirre	Escala	1:5
	Formato	A4	Fecha de Entrega	20/12/2019
		Medidas en	cm	Lámina 5 de 11



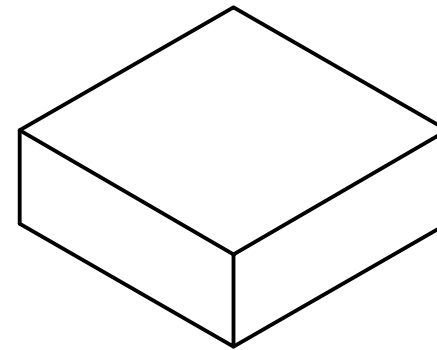
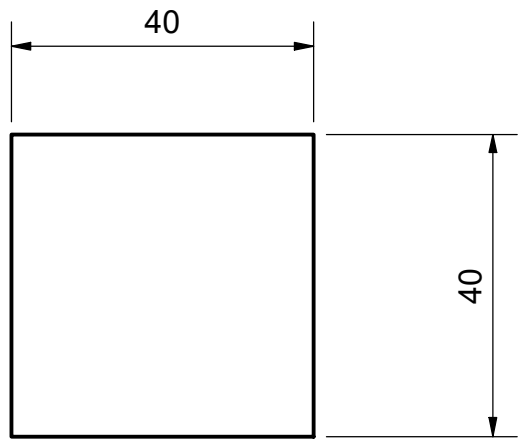
Pontificia Universidad Católica del Ecuador - Carrera de Diseño de Productos			
	Proyecto	Estacion Itinerante - Museo Arqueológico Weilbauer	
	Contiene	Columna Despiece	
	Estudiante	Bryan Aguirre	Escala 1:5
	Formato	A4	Fecha de Entrega 20/12/2019
			Medidas en cm




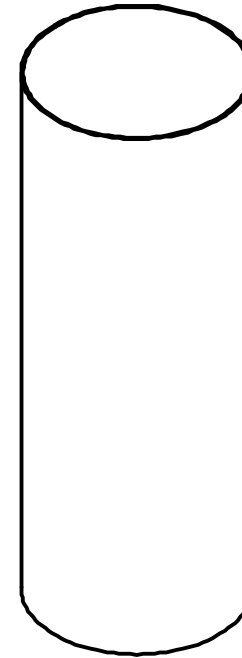
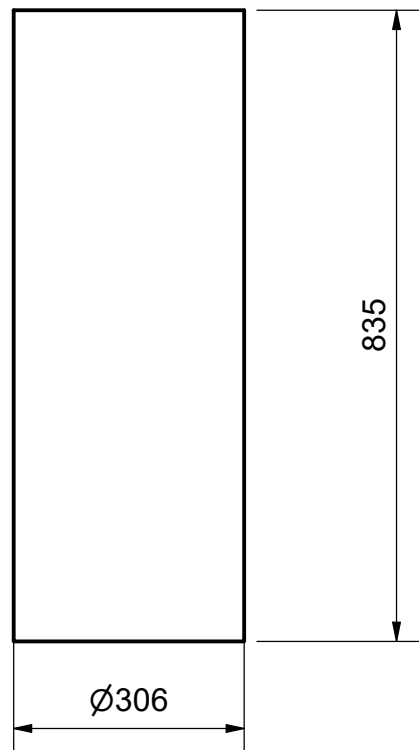
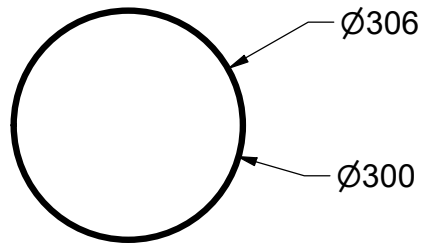
Pontificia Universidad Católica del Ecuador - Carrera de Diseño de Productos



Proyecto	Estacion Itinerante - Museo Arqueológico Weilbauer		
Contiene	Intermedios		
Estudiante	Bryan Aguirre	Escala	1:5
Formato	A4	Fecha de Entrega	20/12/2019
		Medidas en	cm
			Lámina 7 de 11



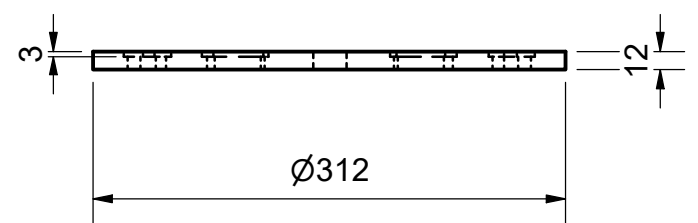
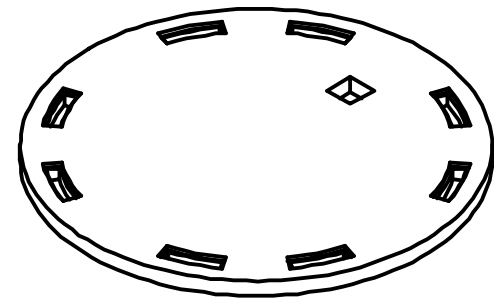
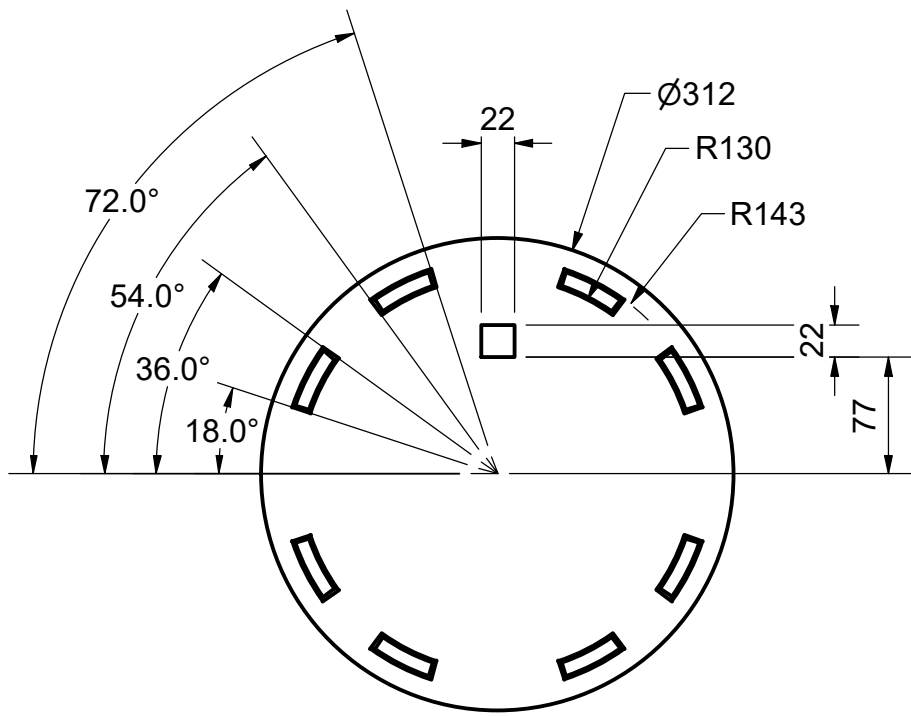
Pontificia Universidad Católica del Ecuador - Carrera de Diseño de Productos			
	Proyecto: Estacion Itinerante - Museo Arqueológico Weilbauer		
	Contiene: Pata Base		
	Estudiante: Bryan Aguirre		Escala: 1:1
	Formato: A4	Fecha de Entrega: 20/12/2019	Medidas en: cm
			Lámina 8 de 11




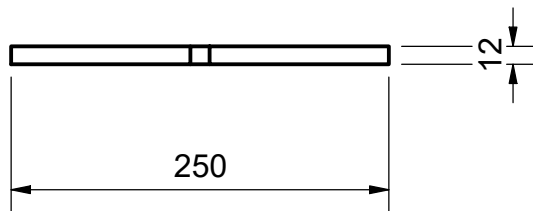
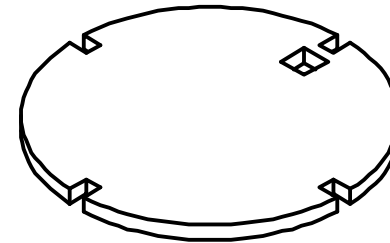
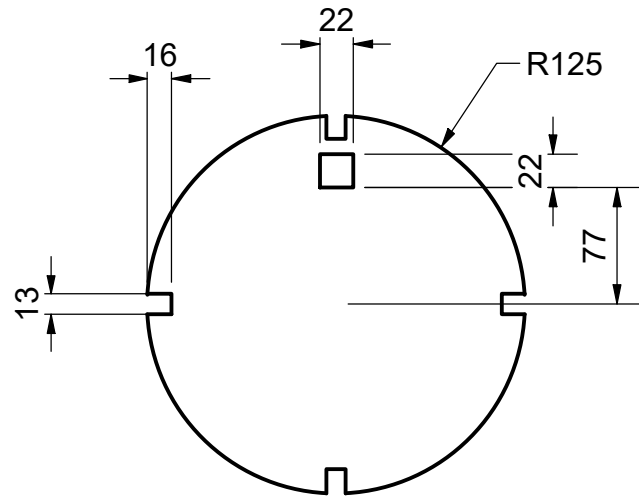
Pontificia Universidad Católica del Ecuador - Carrera de Diseño de Productos




Proyecto	Estacion Itinerante - Museo Arqueológico Weilbauer		
Contiene	Cubierta Cilindro		
Estudiante	Bryan Aguirre	Escala	1:10
Formato	A4	Fecha de Entrega	20/12/2019
		Medidas en	cm
			Lámina 9 de 11



Pontificia Universidad Católica del Ecuador - Carrera de Diseño de Productos				
 <b>PUCE</b>	Proyecto Estacion Itinerante - Museo Arqueológico Weilbauer			
	Contiene Tapa 1			
	Estudiante Bryan Aguirre		Escala	Lámina 10 de 11
	Formato A4	Fecha de Entrega 20/12/2019	Medidas en cm	



Pontificia Universidad Católica del Ecuador - Carrera de Diseño de Productos				
 <b>PUCE</b>	Proyecto Estacion Itinerante - Museo Arqueológico Weilbauer			
	Contiene Tapa 2			
	Estudiante Bryan Aguirre		Escala 1:5	Lámina 11 de 11
	Formato A4	Fecha de Entrega 20/12/2019	Medidas en cm	