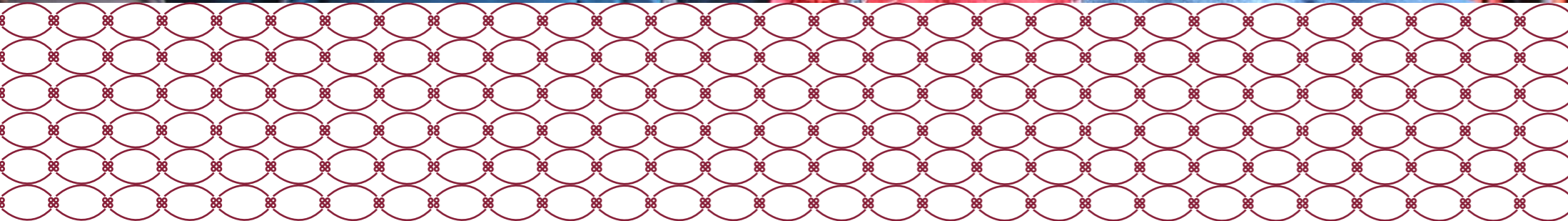




# MANUAL DE TEJIDO



WARMI



LOA



VELA



CORAZA



YUMBO

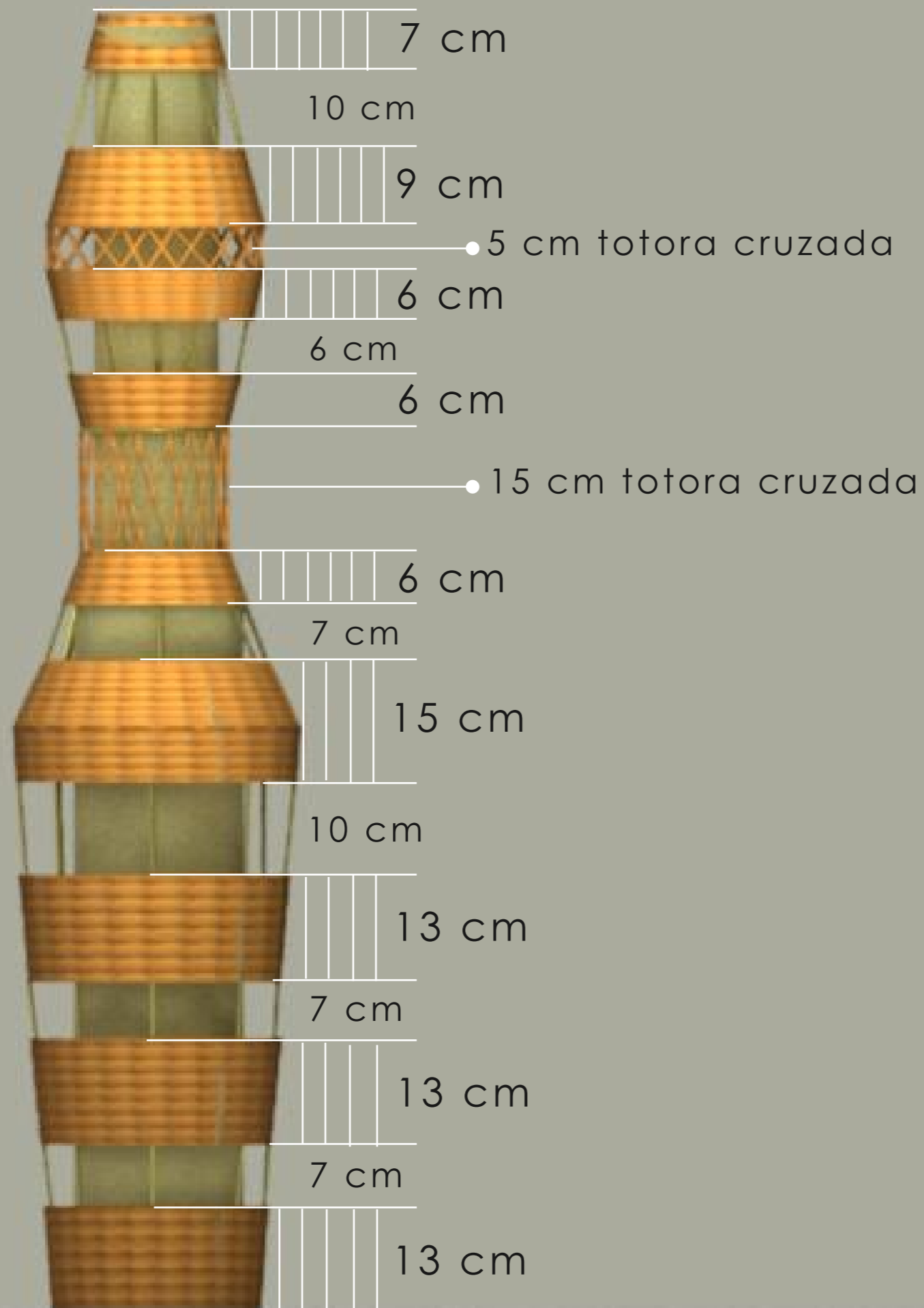


# WARMI

Tejido:

Amarrado con doble nudo

Totora más delgada cruzada en X

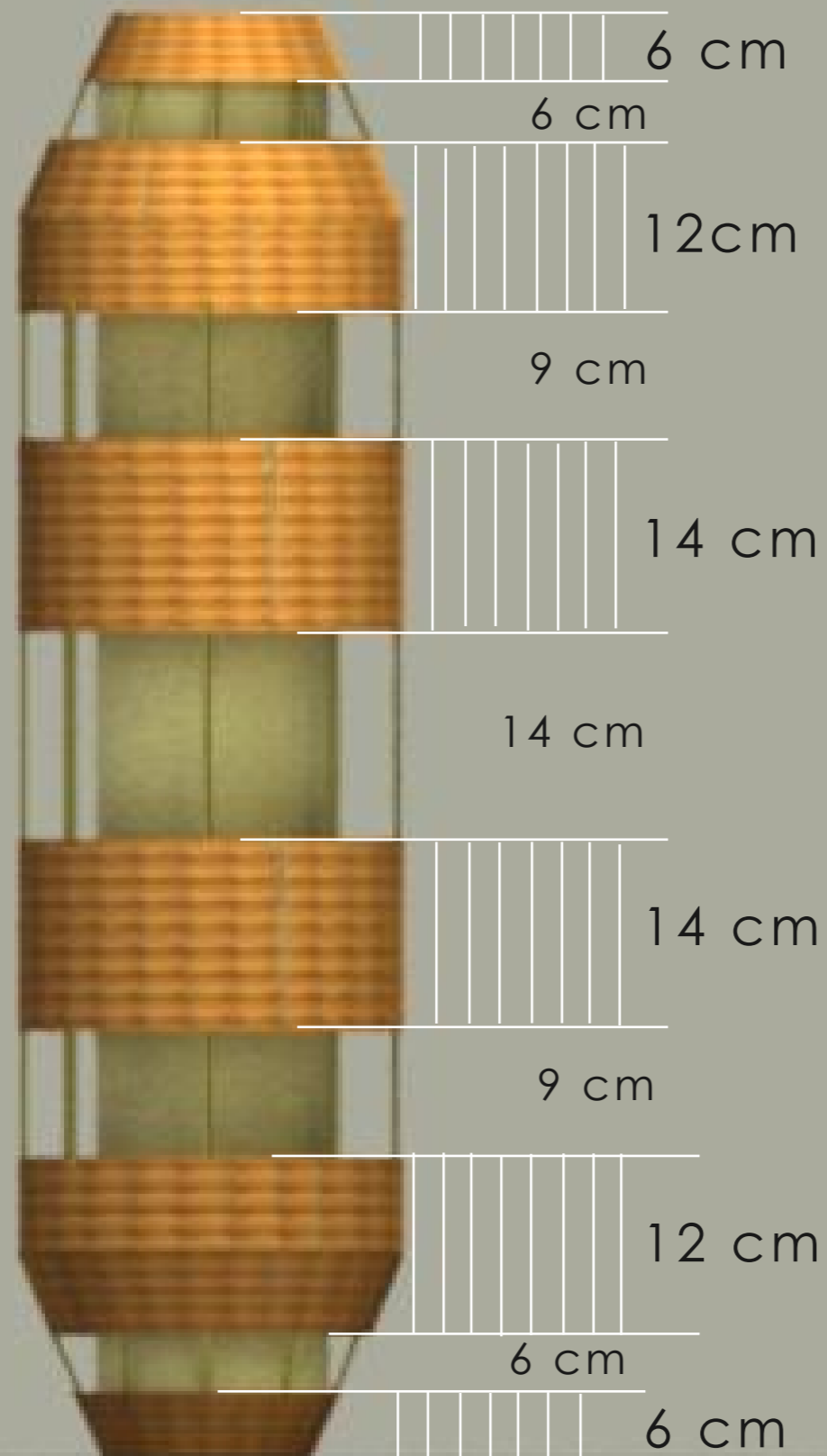


# LOA

Tejido:

Amarrado con doble  
nudo

Totora estandar

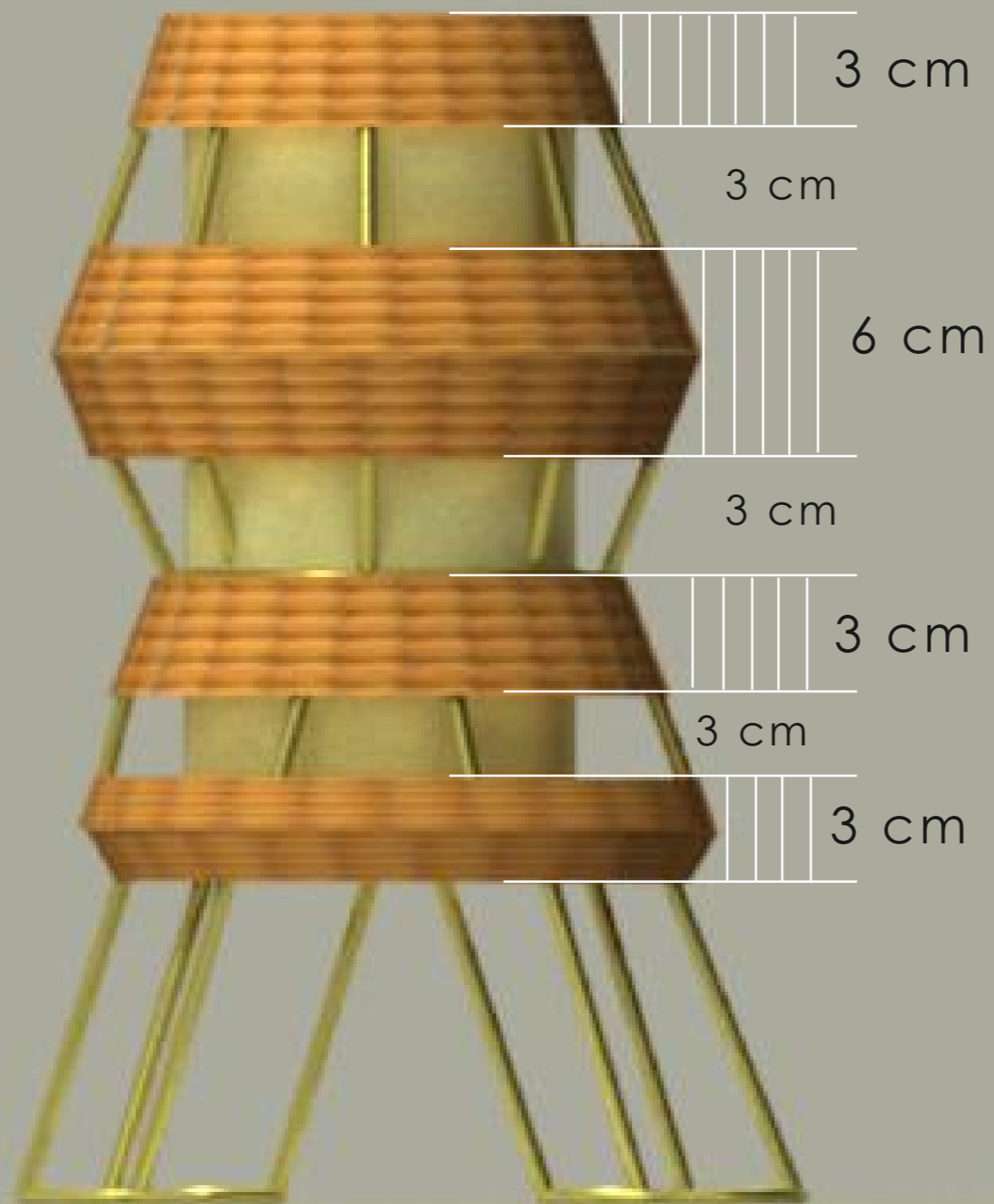


# YUMBO

Tejido:

Amarrado con doble nudo

Totora delgada o Hile



tejido



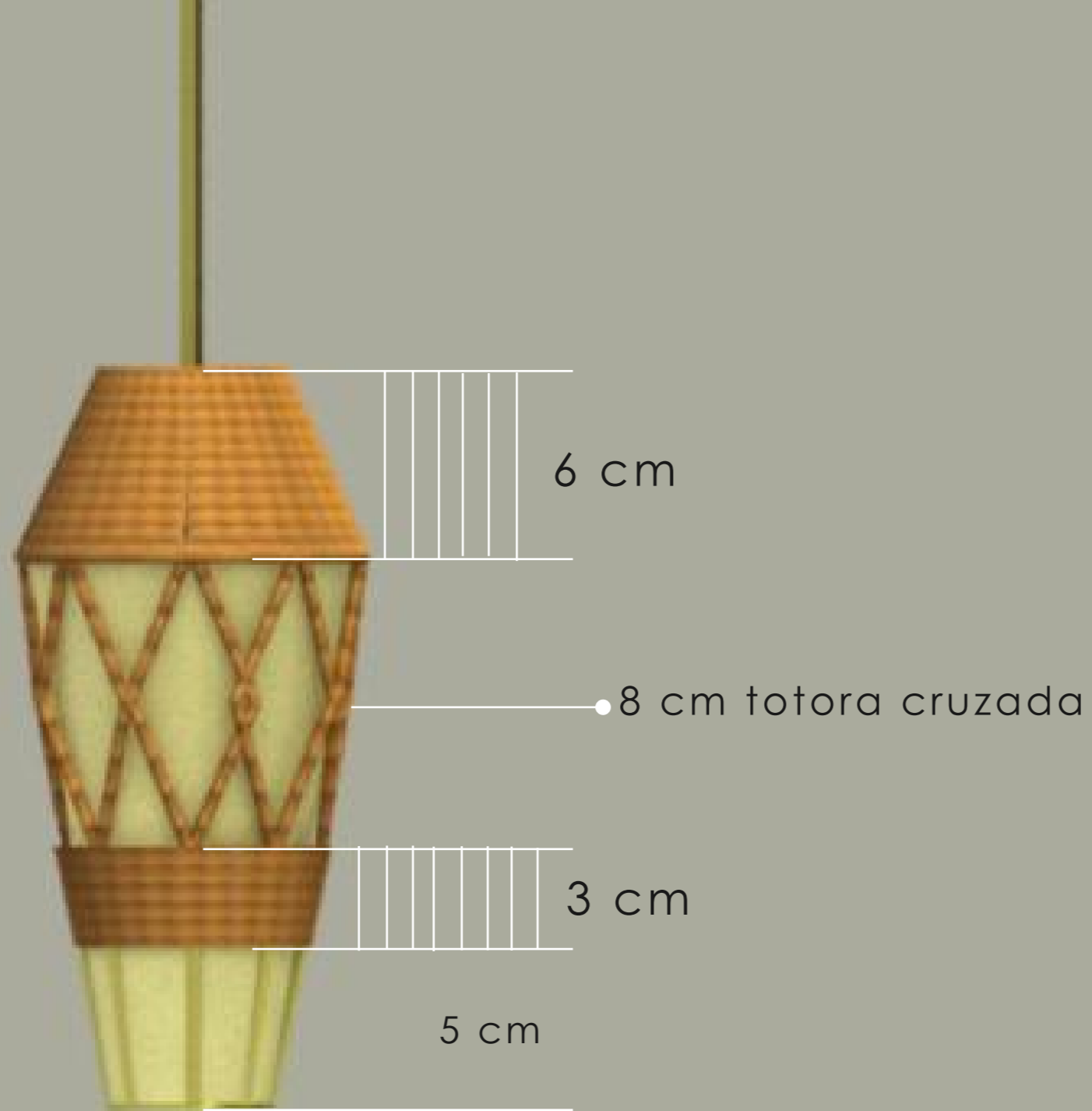
área libre

# VELA

Tejido:

Amarrado con doble nudo

Totora delgada o Hile  
Cruze en X

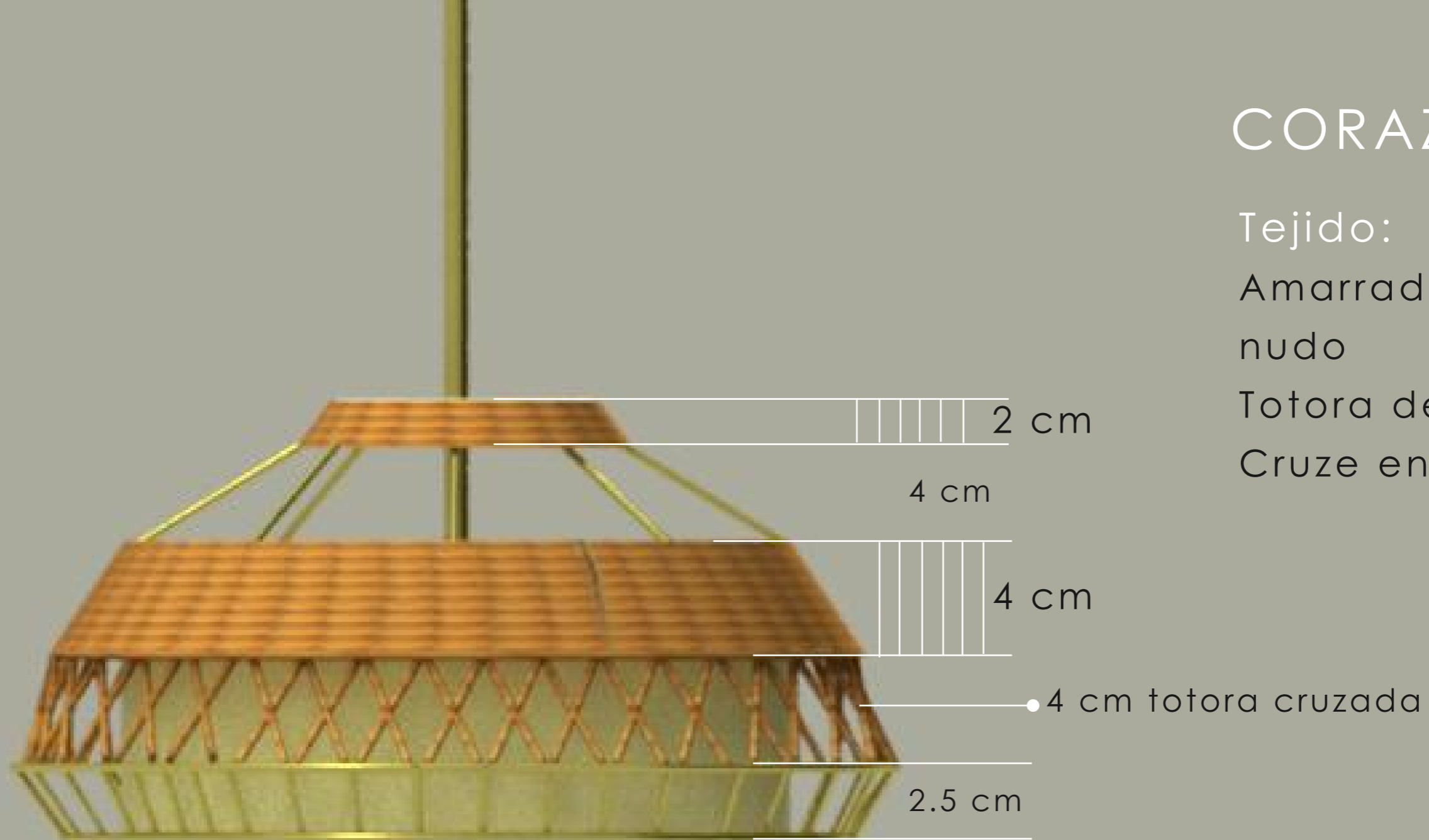


# CORAZA

Tejido:

Amarrado con doble nudo

Totora delgada o Hile  
Cruze en X



 tejido

 área libre

# PROPUESTAS CROMÁTICA

