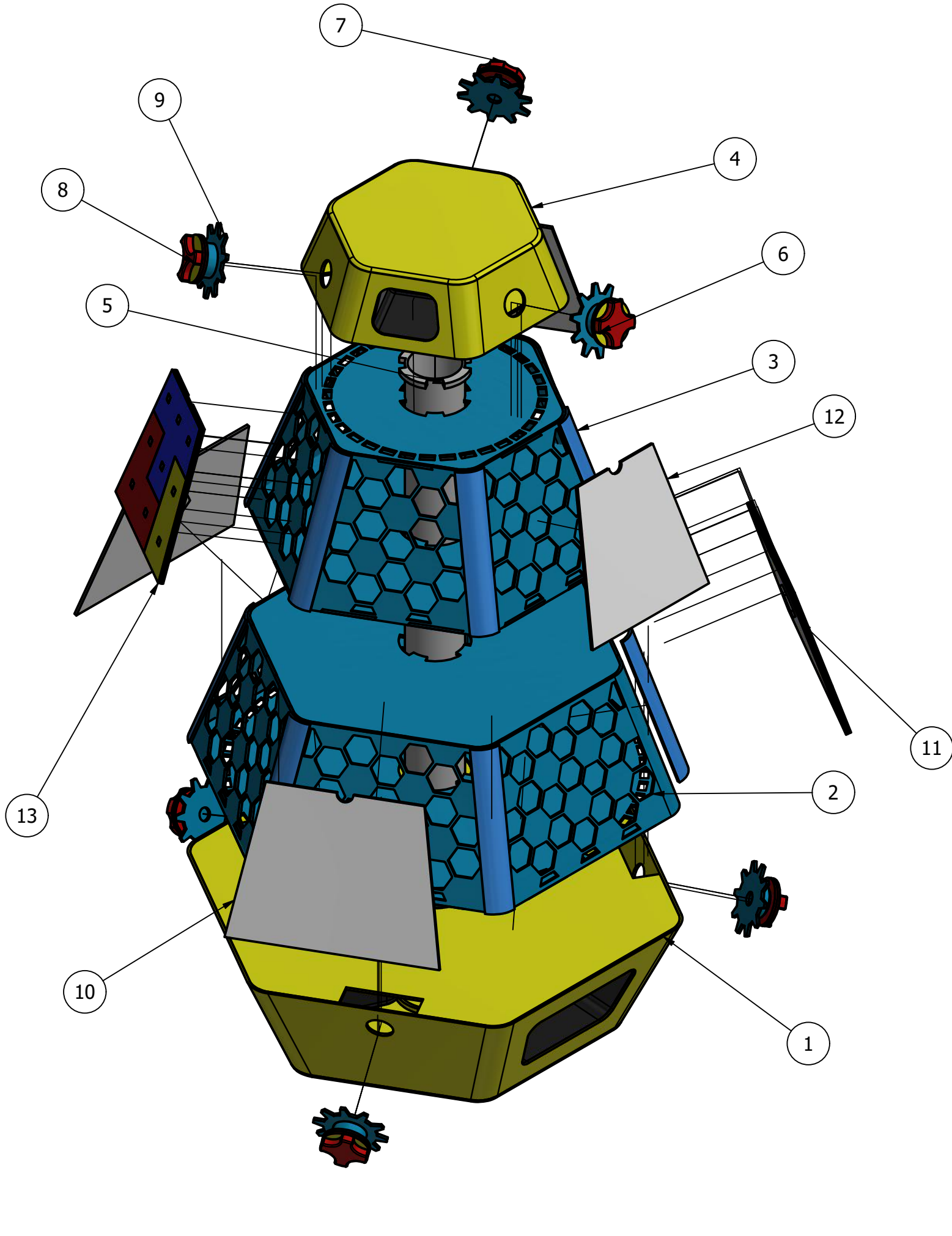
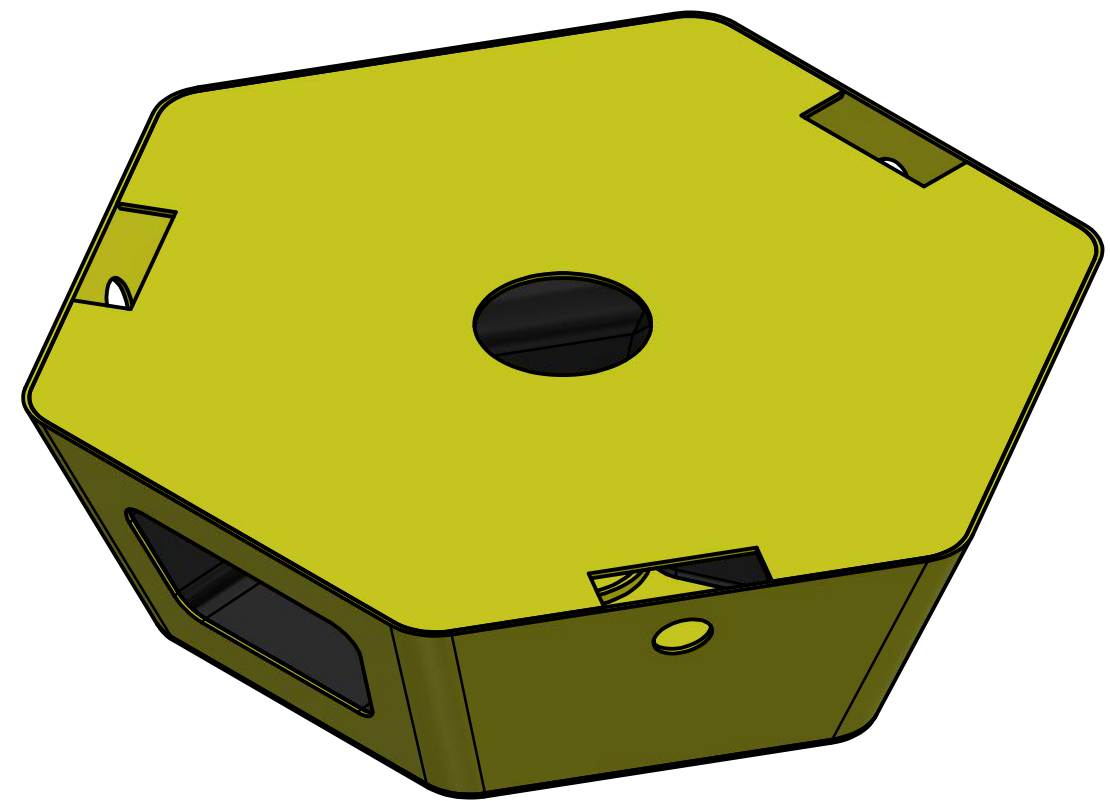
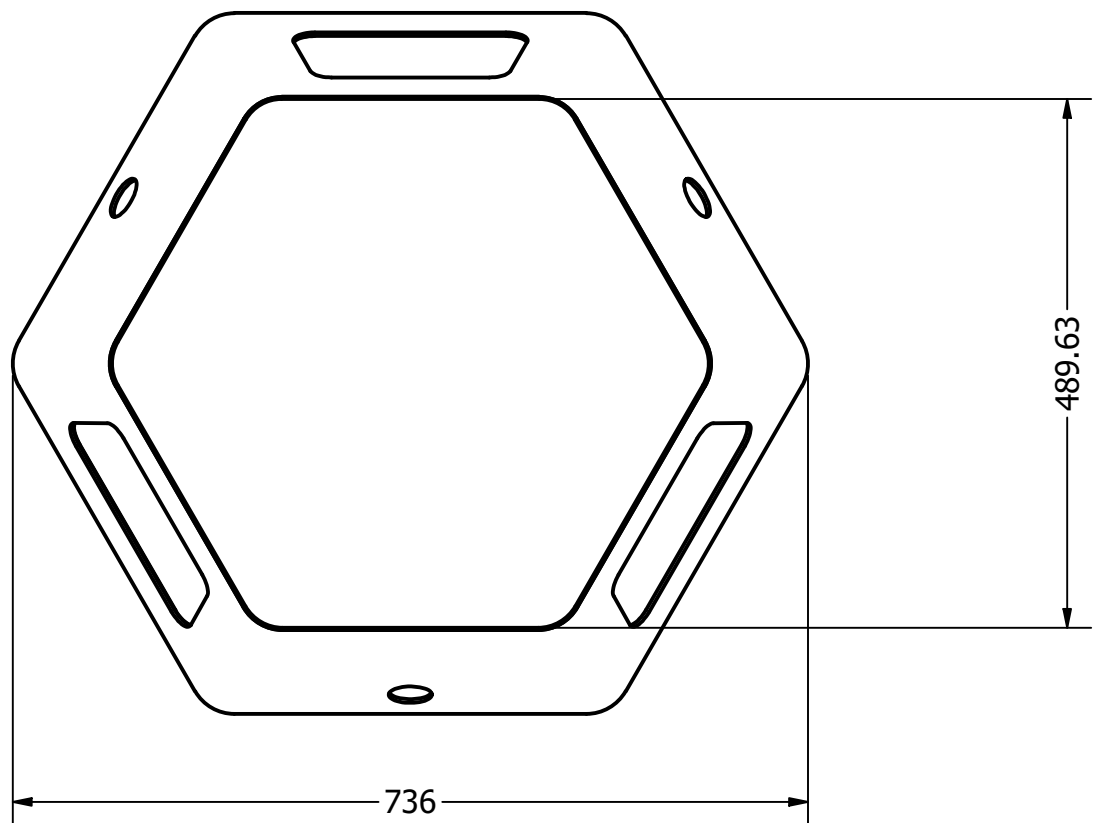
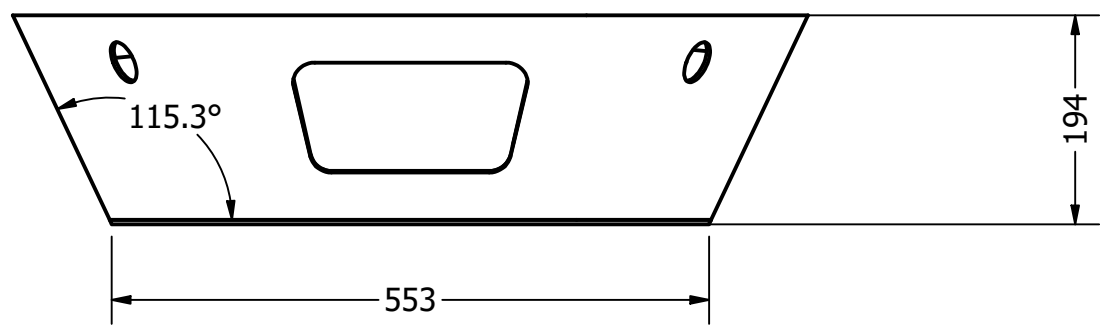
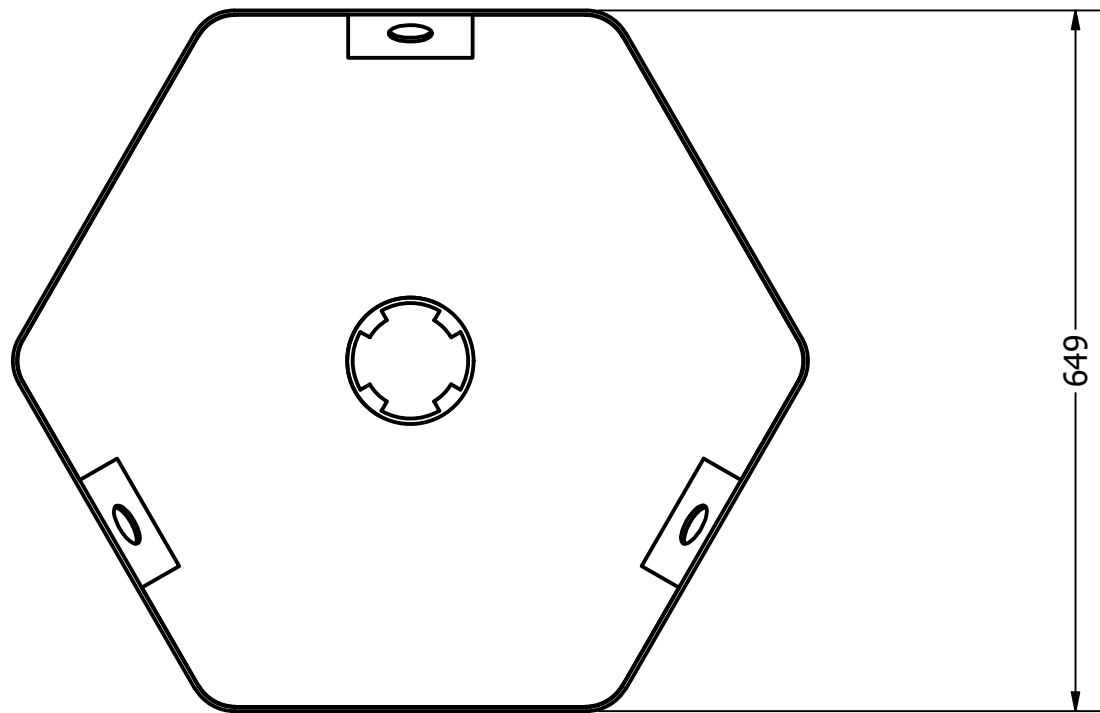

	PONTIFICIA UNIVERSIDAD CATÓLICA DEL ECUADOR CARRERA DE DISEÑO DE PRODUCTOS				Lámina 1 de 36
	Proyecto: TFC: Diseño de una estación lúdico-didacta				
Contiene: VISTAS Y MEDIDAS GENERALES					1 de 36
Dibujado por David Pinto	Fecha 30/06/2019	Medidas en mm	Formato: A3	Escala: n/a	

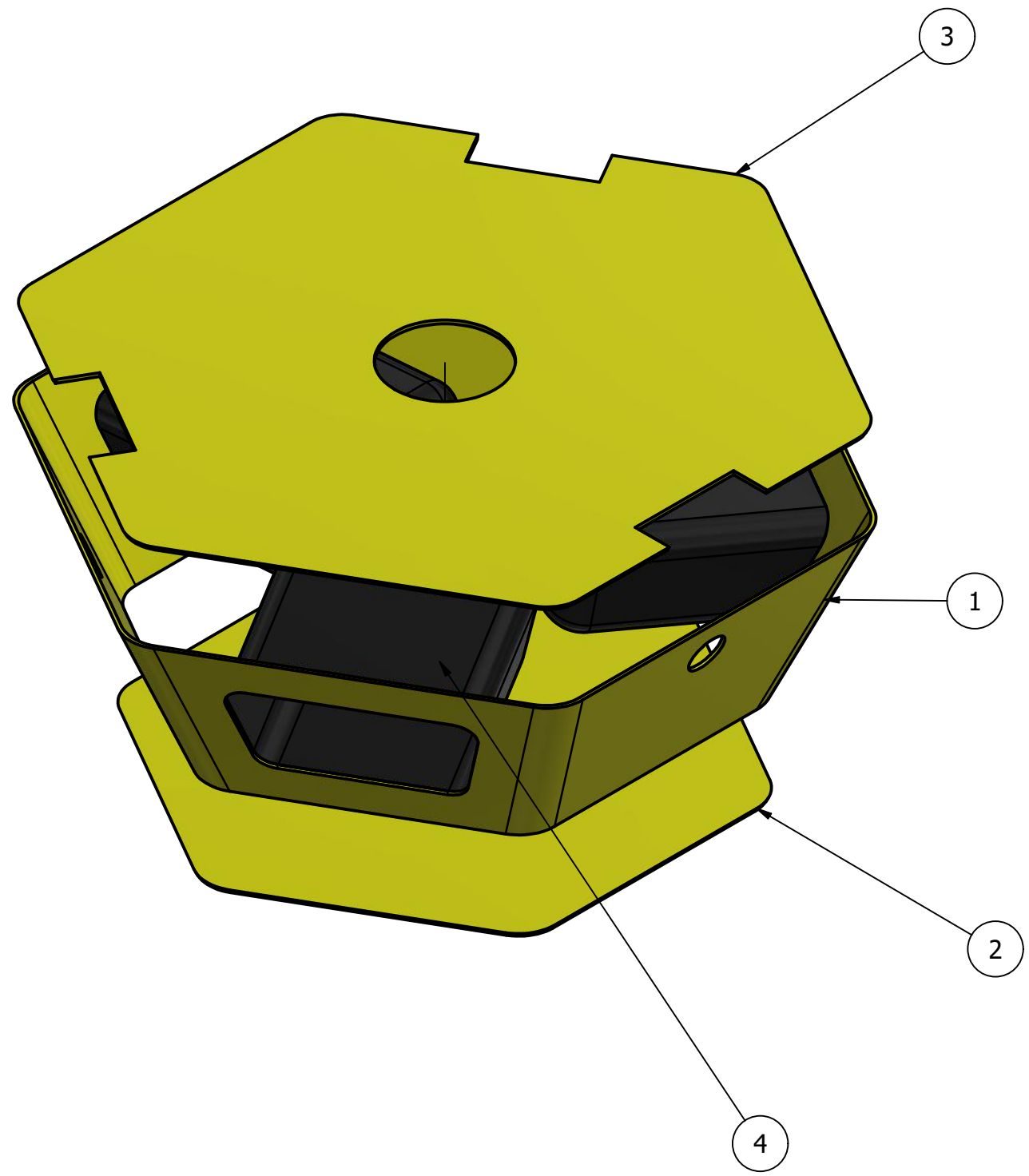


LISTA DE PARTES-ESTACIÓN LÚDICO-DIDACTA			
Nº DE PARTE	CANTIDAD	NOMBRE	DESCRIPCIÓN
1	1	Base ensamblada	MDF 4mm
2	1	Primer módulo ensamblado	MDF Y SINTRA 4mm
3	1	Segundo módulo ensamblado	MDF Y SINTRA 4mm
4	1	Tapa ensamblada	MDF 4mm
5	1	Eje de rotación	TUBO DE CARTÓN D: 87mm MDF 4mm
6	2	Mecanismo de agarre tetra-digital	MDF 4mm
7	2	Mecanismo de agarre penta-digital	MDF 4mm
8	2	Mecanismo de agarre tri-digital	MDF 4mm
9	6	Engranaje	MDF 4mm
10	2	Panel primer modulo	SINTRA 4mm
11	1	Panel de encastrado primer módulo	SINTRA 2mm
12	2	Panel segundo modulo	SINTRA 4mm
13	1	Panel de encastrado segundo módulo	SINTRA 2mm

	PONTIFICIA UNIVERSIDAD CATÓLICA DEL ECUADOR CARRERA DE DISEÑO DE PRODUCTOS			Lámina 2 de 36	
	Proyecto: TFC: Diseño de una estación lúdico-didacta				
Contiene: DESPIECE Y LISTA DE PARTES				Lámina 2 de 36	
Dibujado por David Pinto	Fecha 30/06/2019	Medidas en mm	Formato: A3		Escala:

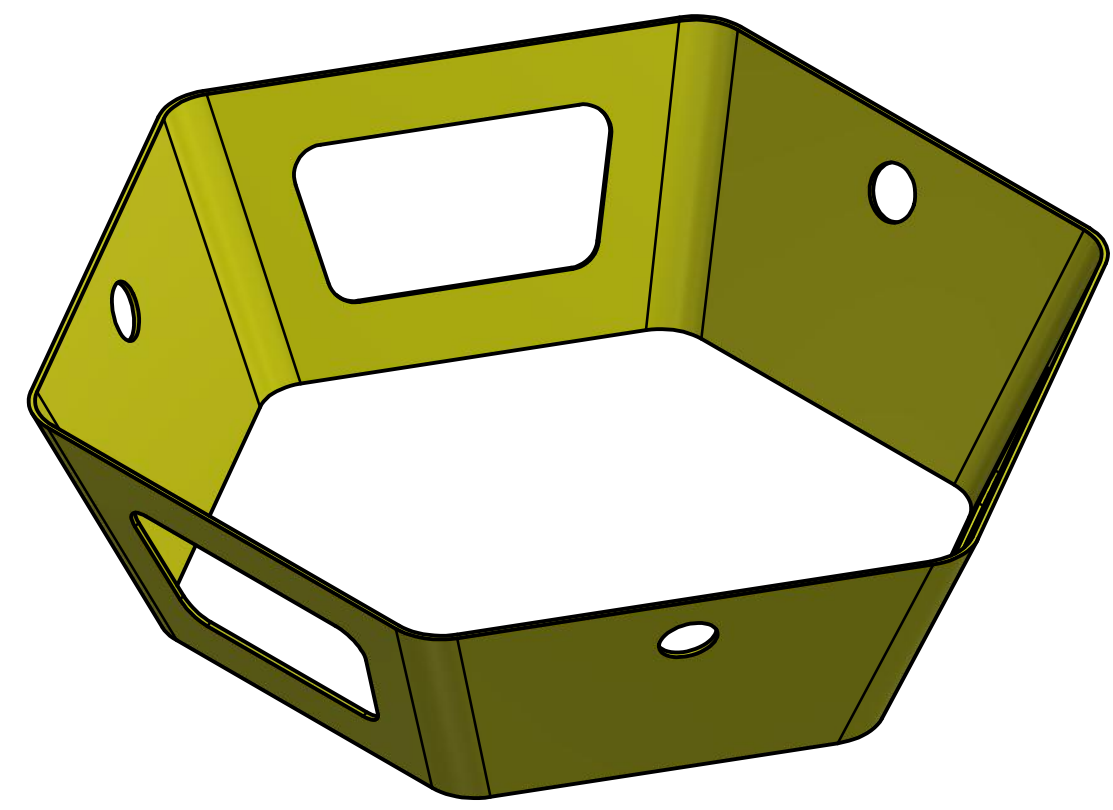
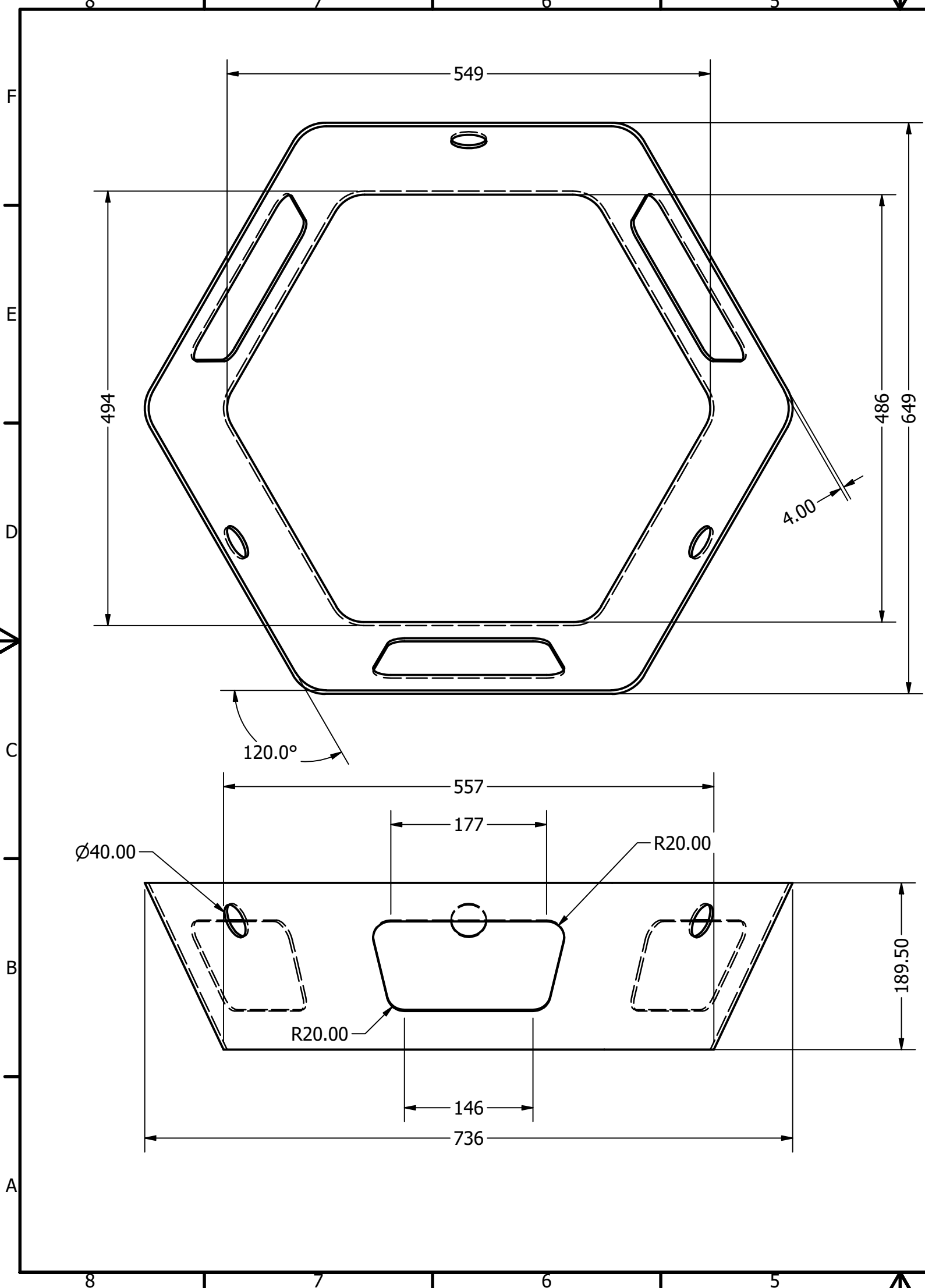



	PONTIFICIA UNIVERSIDAD CATÓLICA DEL ECUADOR CARRERA DE DISEÑO DE PRODUCTOS				Lámina 3 de 36
	Proyecto: TFC: Diseño de una estación lúdico-didacta				
Contiene: BASE-VISTAS Y MEDIDAS GENERALES					Lámina 3 de 36
Dibujado por David Pinto	Fecha 30/06/2019	Medidas en mm	Formato: A3	Escala:	

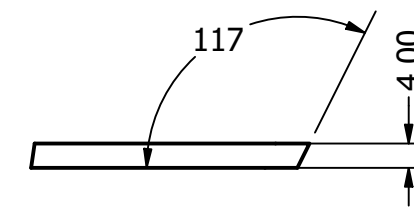
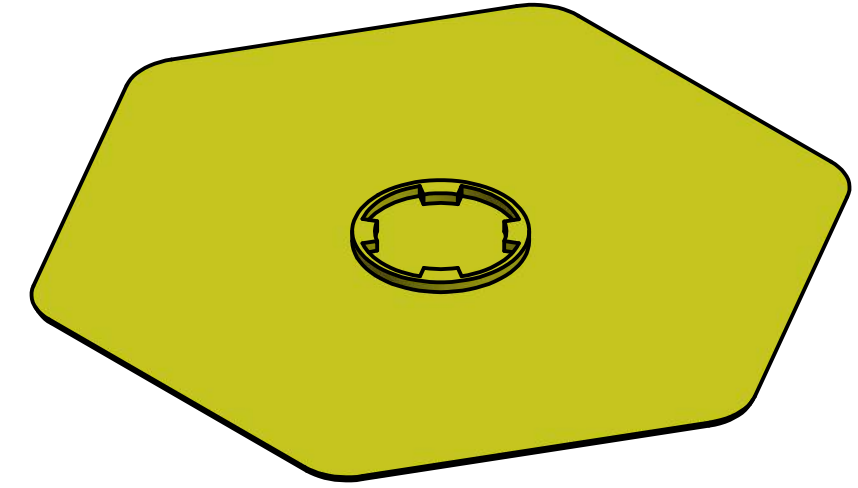
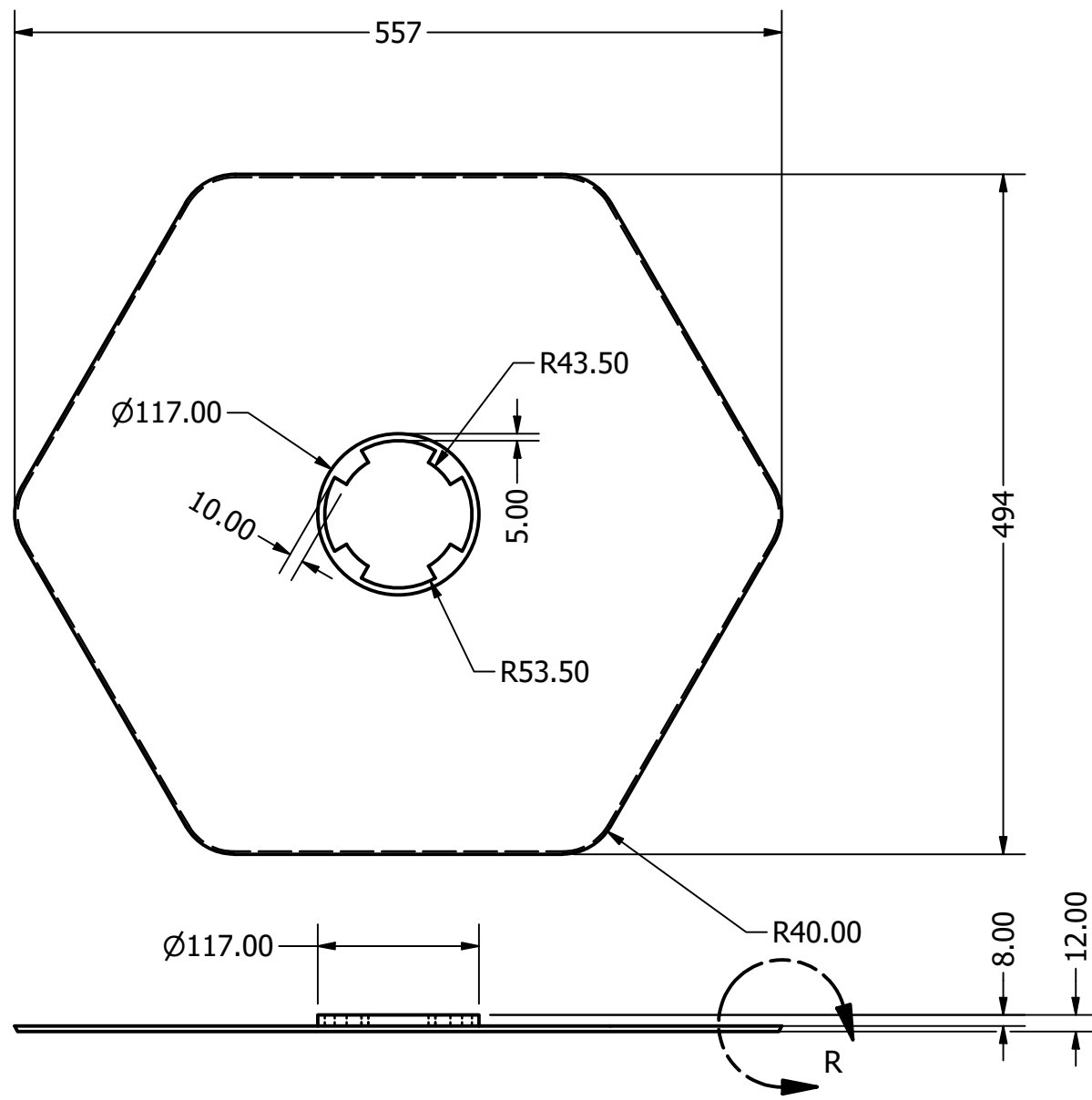


PARTS LIST			
N° PARTE	CANTIDAD	NOMBRE	DESCRIPCIÓN
1	1	Módulo-carcasa	MDF 4mm
2	1	Tapa inferior	MDF 4mm
3	1	Tapa superior	MDF 4mm
4	3	Bolsa base	MALLA TEXTIL

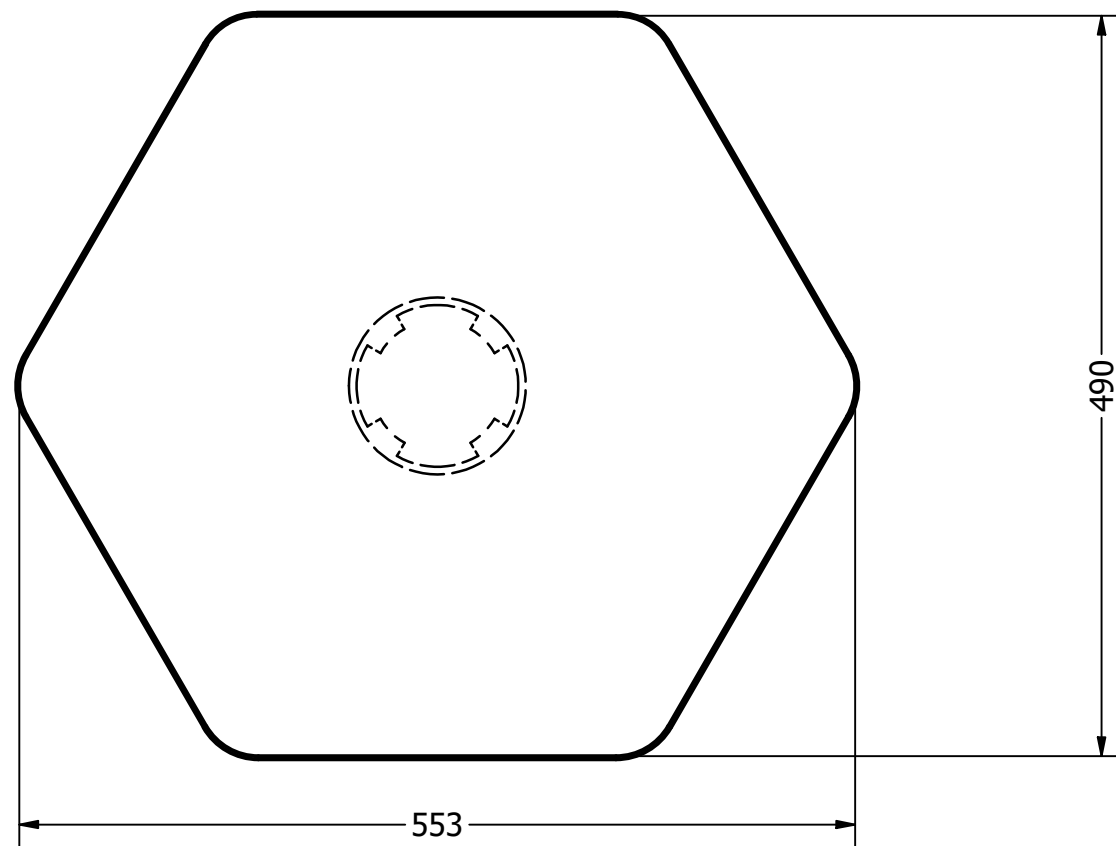
	PONTIFICIA UNIVERSIDAD CATÓLICA DEL ECUADOR CARRERA DE DISEÑO DE PRODUCTOS			
	Proyecto: TFC: Diseño de una estación lúdico-didacta			Lámina 4 de 36
Contiene: BASE-DESPIECE Y LISTA DE PARTES				
Dibujado por David Pinto	Fecha 30/06/2019	Medidas en mm	Formato: A3	Escala:




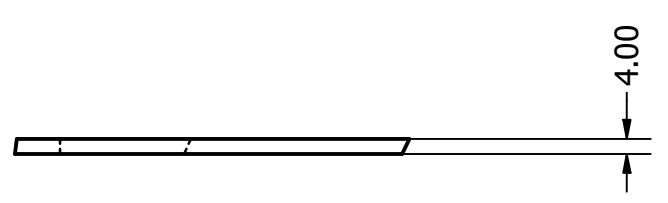
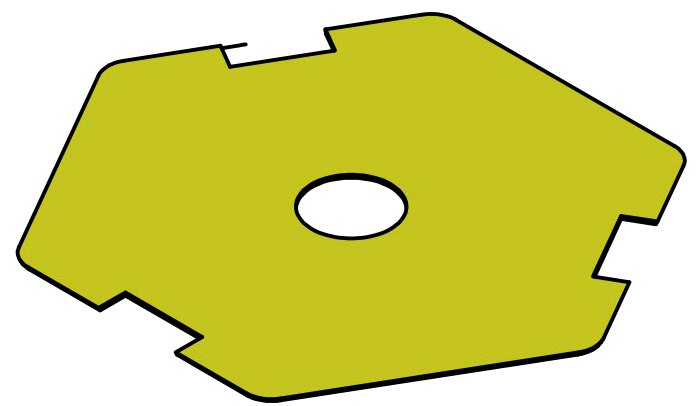
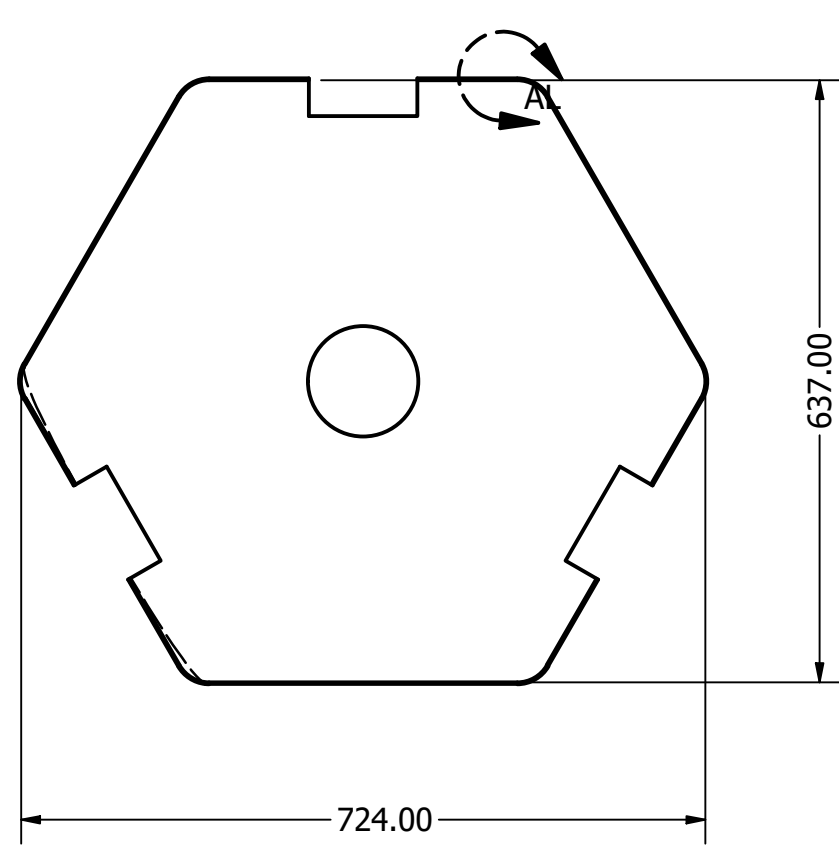
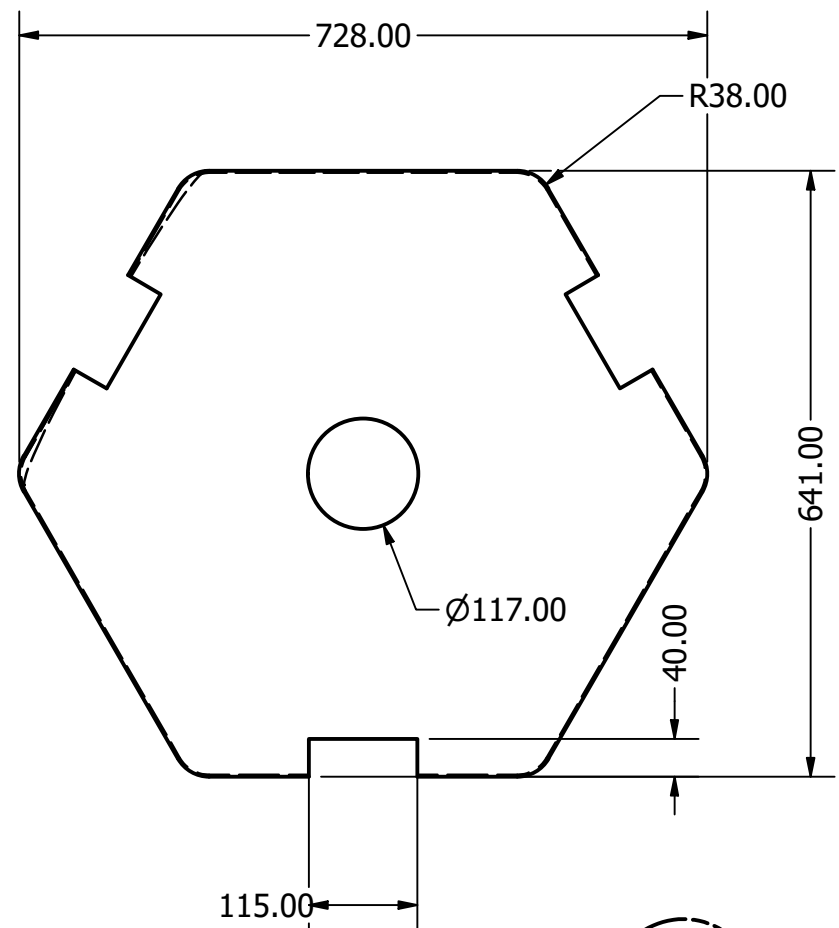
	PONTIFICIA UNIVERSIDAD CATÓLICA DEL ECUADOR CARRERA DE DISEÑO DE PRODUCTOS				Lámina 5 de 36
	Proyecto: TFC: Diseño de una estación lúdico-didacta				
Contiene: MÓDULO CARCASA					
Dibujado por David Pinto	Fecha 30/06/2019	Medidas en mm	Formato: A3	Escala:	



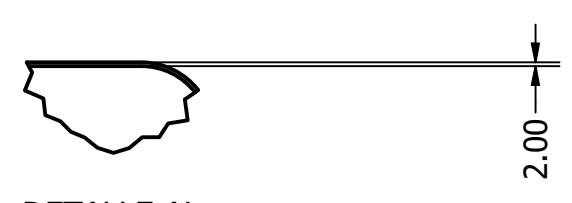
DETALLE R  
ESCALE 0,8 : 1




	PONTIFICIA UNIVERSIDAD CATÓLICA DEL ECUADOR CARRERA DE DISEÑO DE PRODUCTOS				Lámina 6 de 36
	Proyecto: TFC: Diseño de una estación lúdico-didacta				
Contiene: BASE-TAPA INFERIOR					
Dibujado por David Pinto	Fecha 30/06/2019	Medidas en mm	Formato: A3	Escala:	

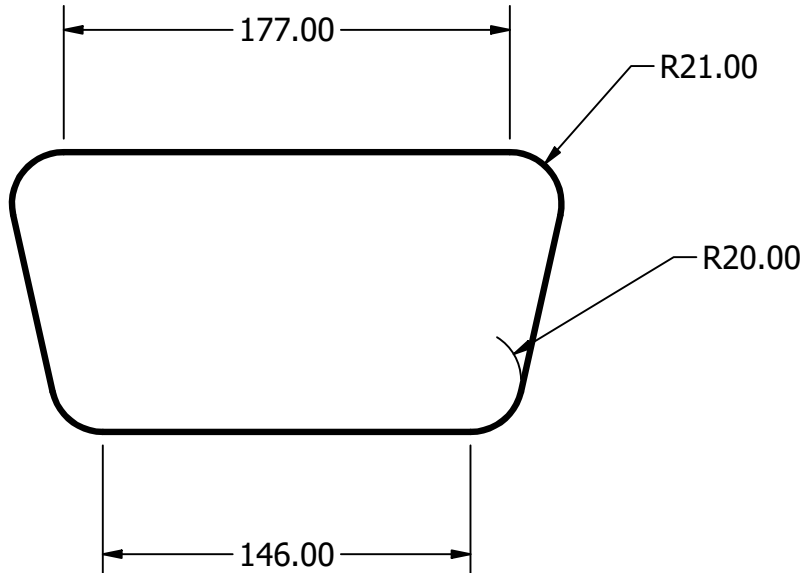
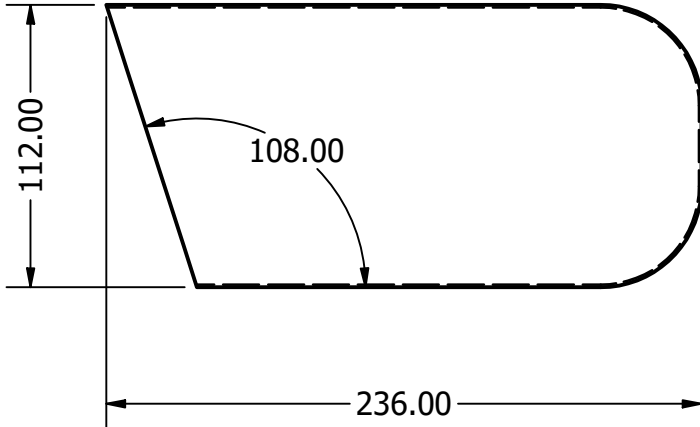
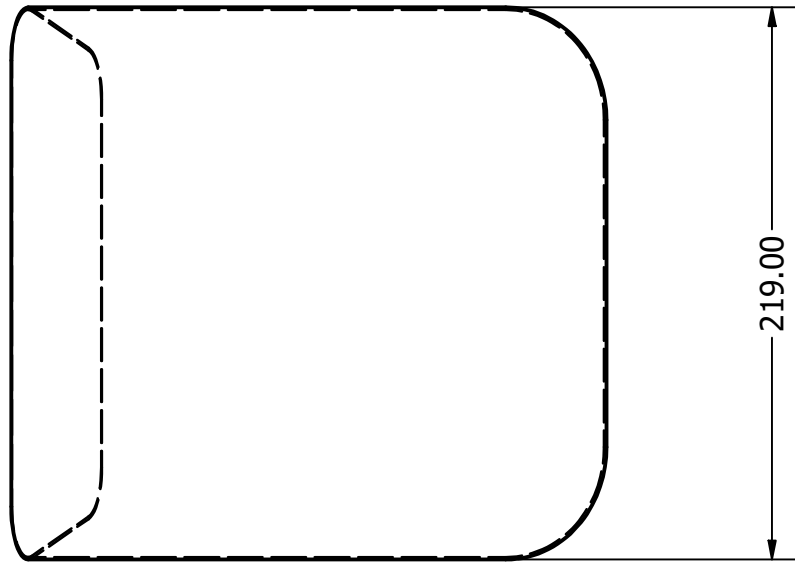



DETALLE T  
ESCALA 1 / 2

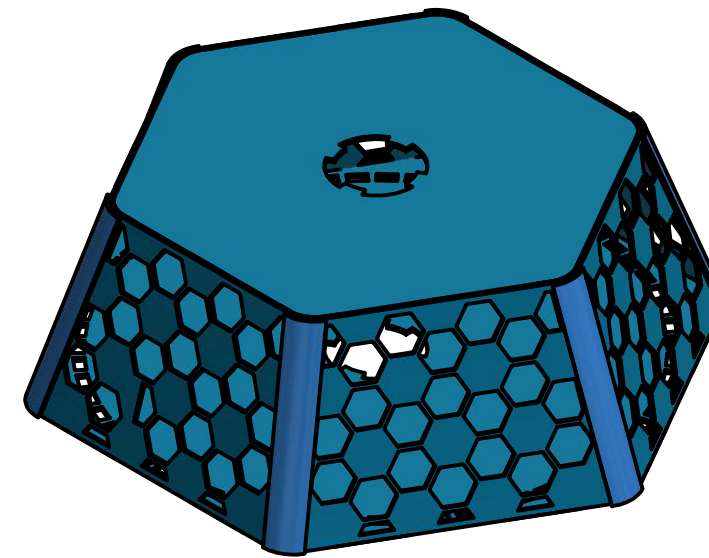
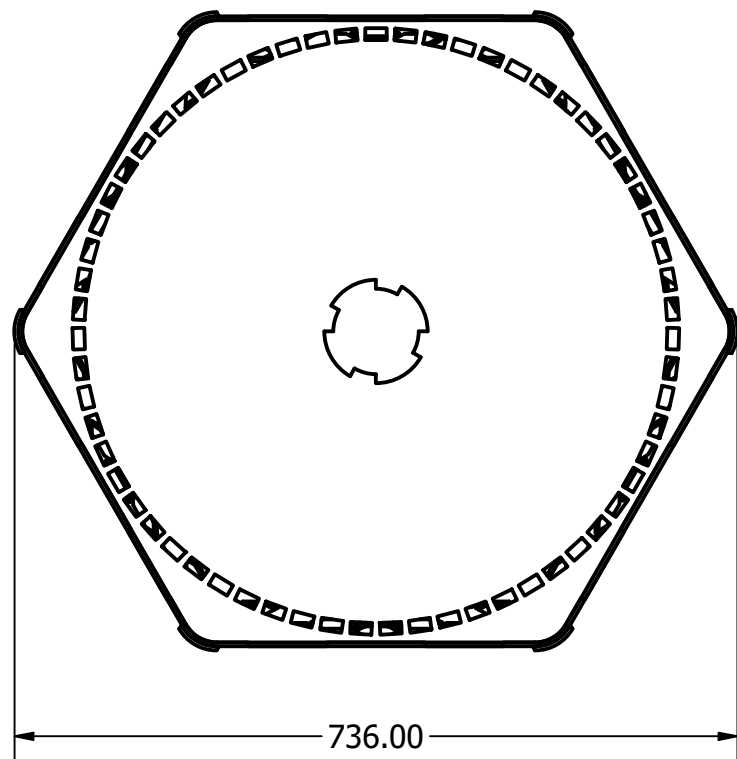
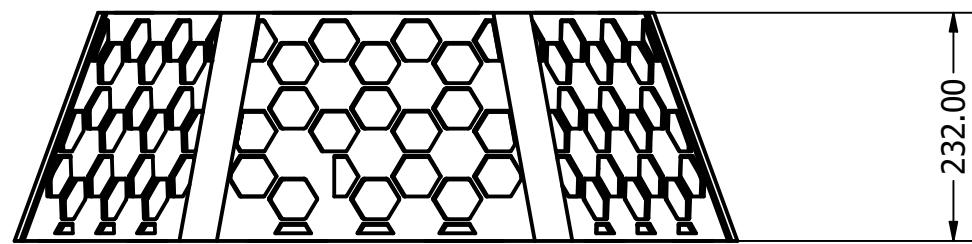
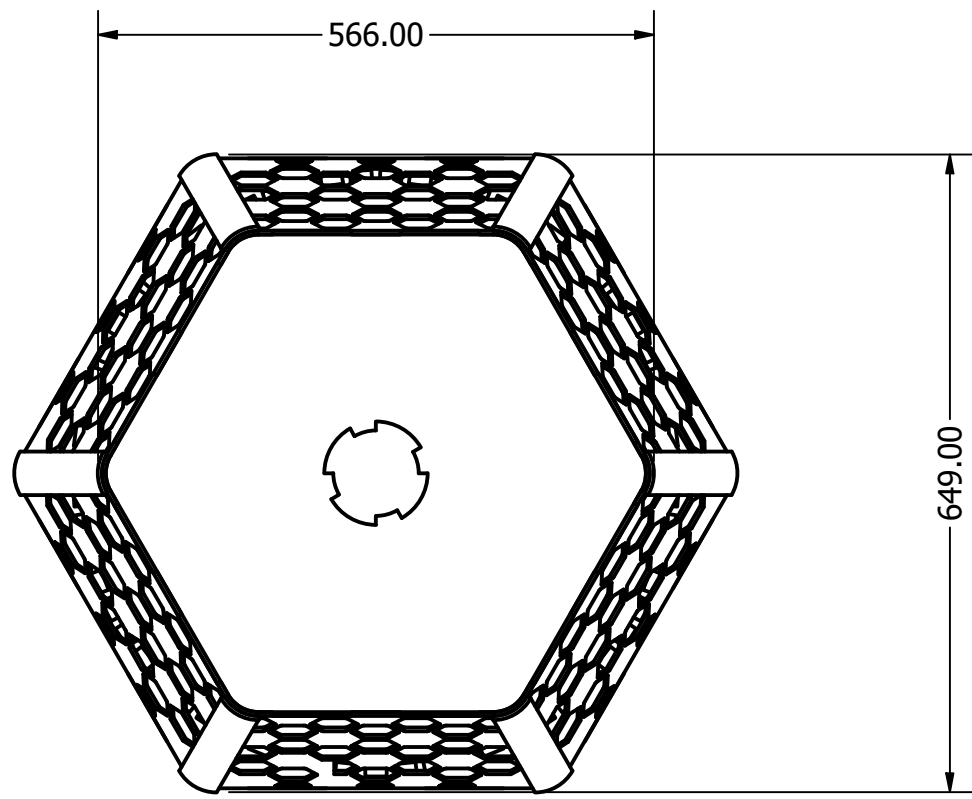



DETALLE AL  
ESCALA 1 / 4

	PONTIFICIA UNIVERSIDAD CATÓLICA DEL ECUADOR CARRERA DE DISEÑO DE PRODUCTOS				Lámina 7 de 36
	Proyecto: TFC: Diseño de una estación lúdico-didacta				
Contiene: BASE-TAPA SUPERIOR					
Dibujado por David Pinto	Fecha 30/06/2019	Medidas en mm	Formato: A3	Escala:	

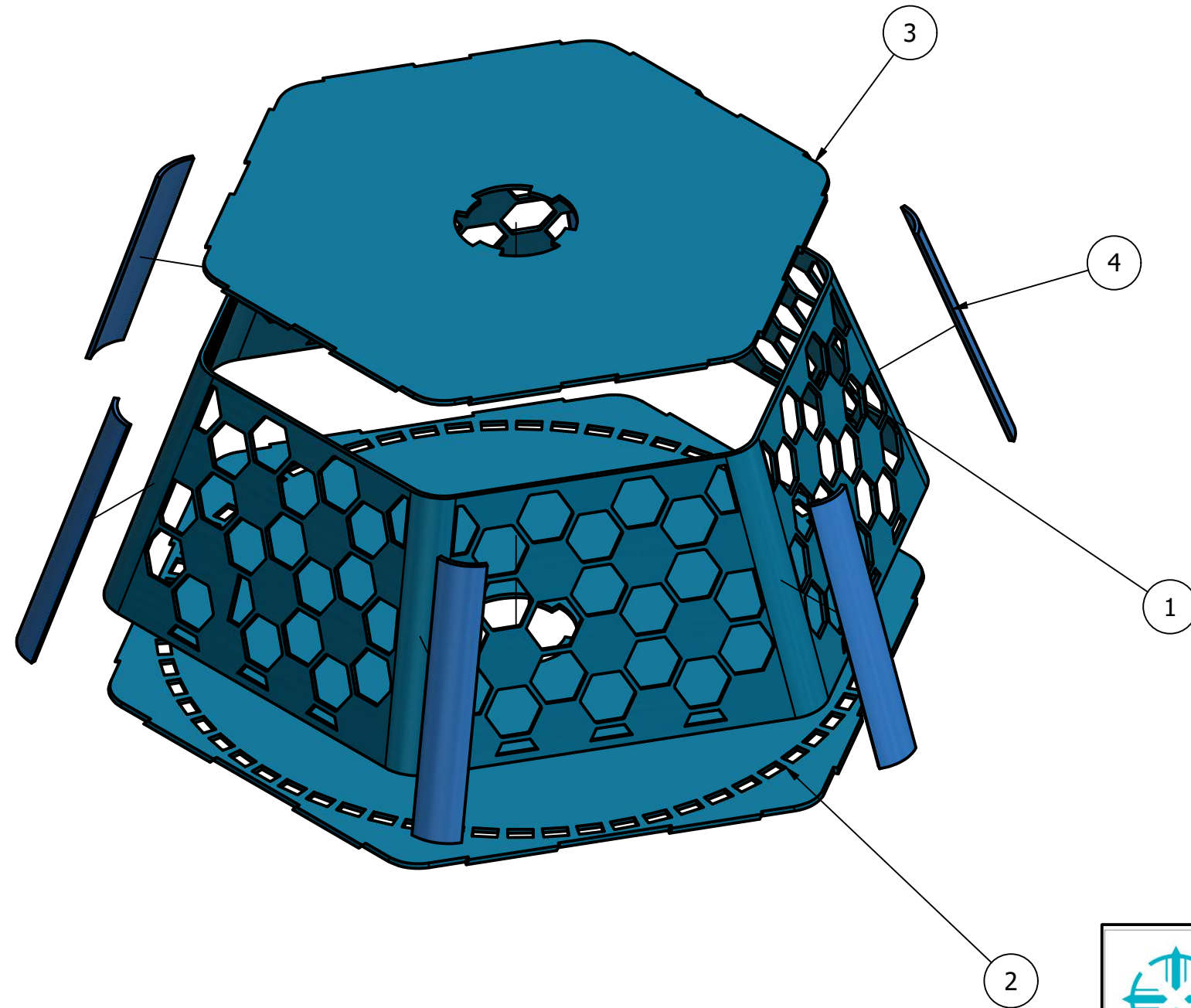



	PONTIFICIA UNIVERSIDAD CATÓLICA DEL ECUADOR CARRERA DE DISEÑO DE PRODUCTOS				Lámina 8 de 36
	Proyecto: TFC: Diseño de una estación lúdico-didacta				
Contiene: BOLSA BASE					
Dibujado por David Pinto	Fecha 30/06/2019	Medidas en mm	Formato: A3	Escala:	

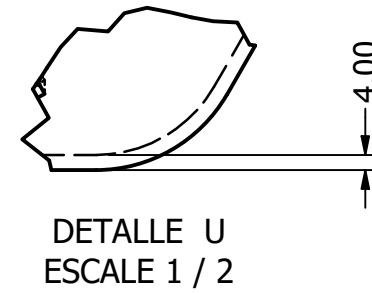
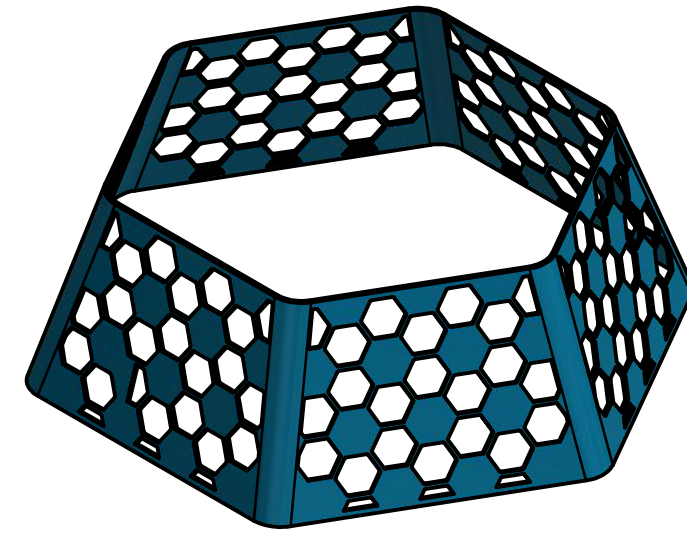
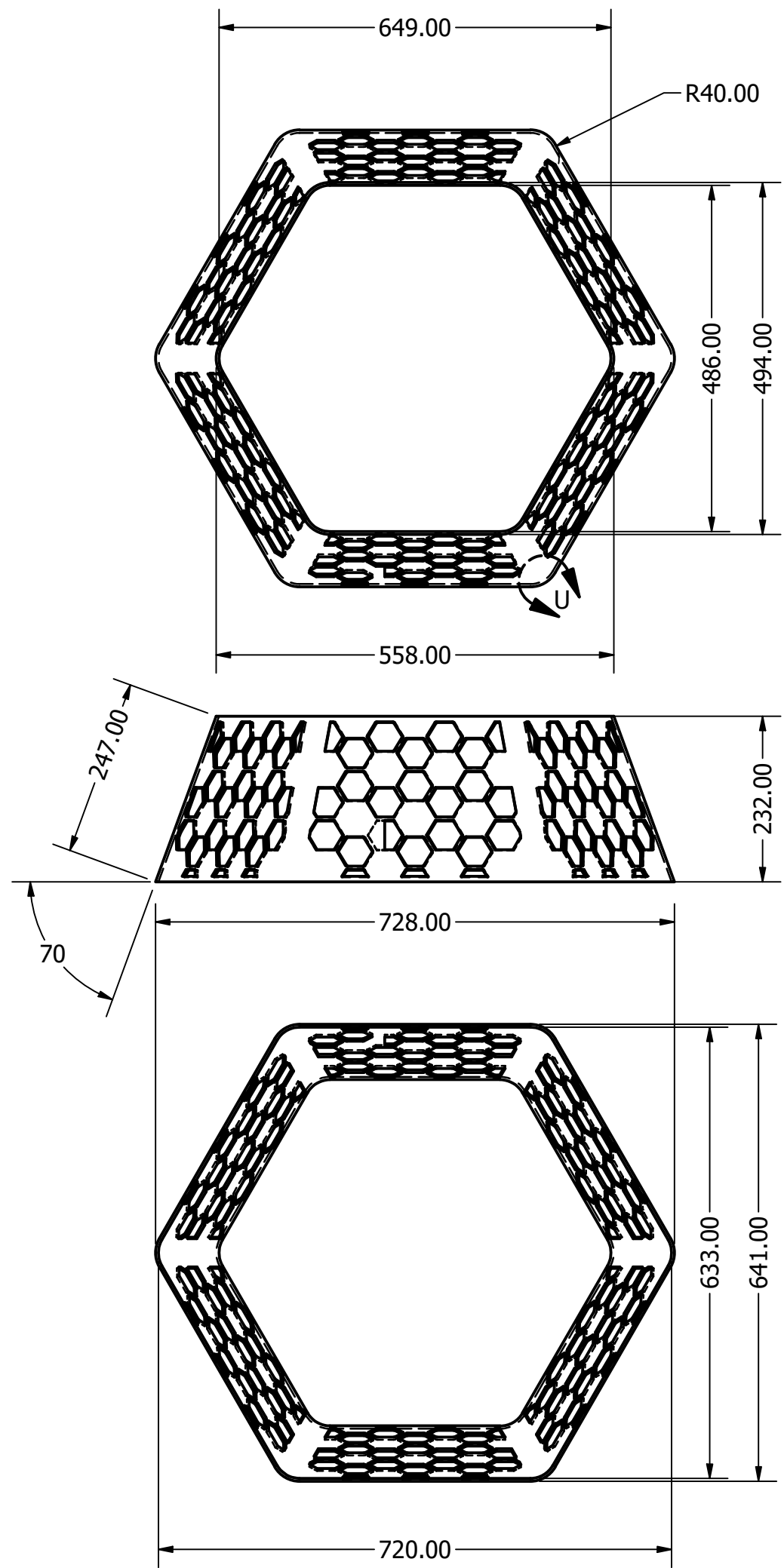



	PONTIFICIA UNIVERSIDAD CATÓLICA DEL ECUADOR CARRERA DE DISEÑO DE PRODUCTOS				Lámina 9 de 36
	Proyecto: TFC: Diseño de una estación lúdico-didacta				
Contiene: PRIMER MÓDULO-VISTAS Y MEDIDAS GENERALES					
Dibujado por David Pinto	Fecha 30/06/2019	Medidas en mm	Formato: A3	Escala:	

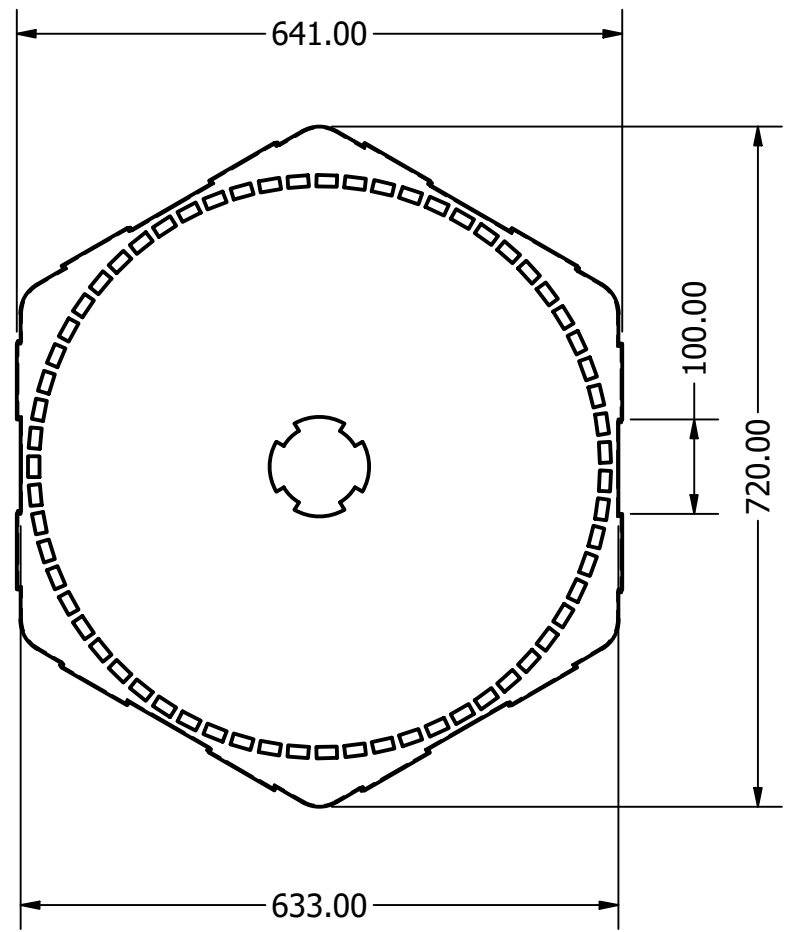
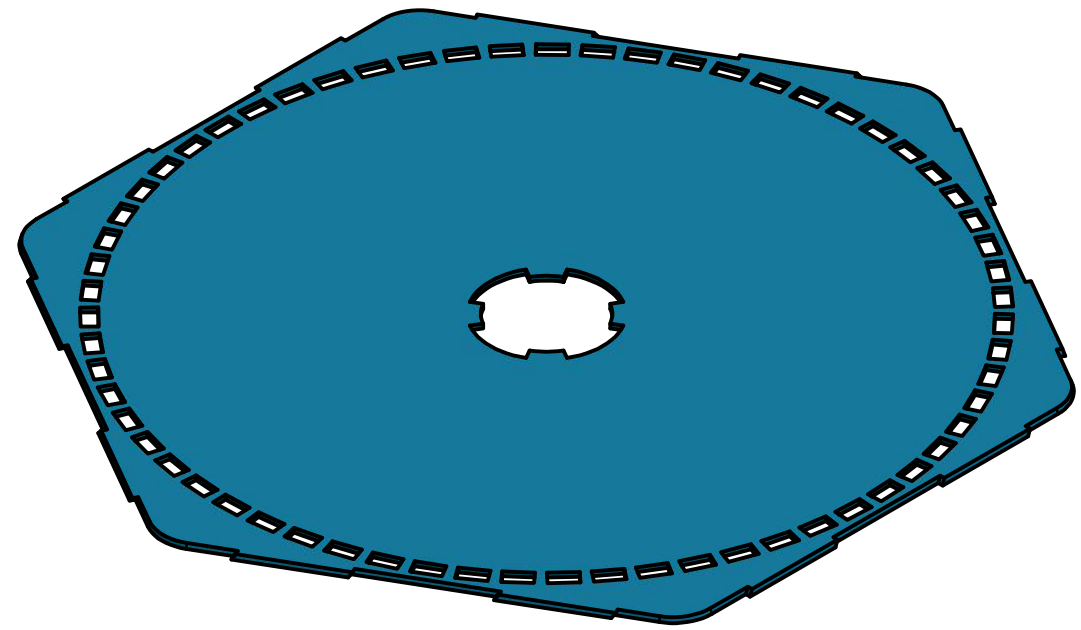
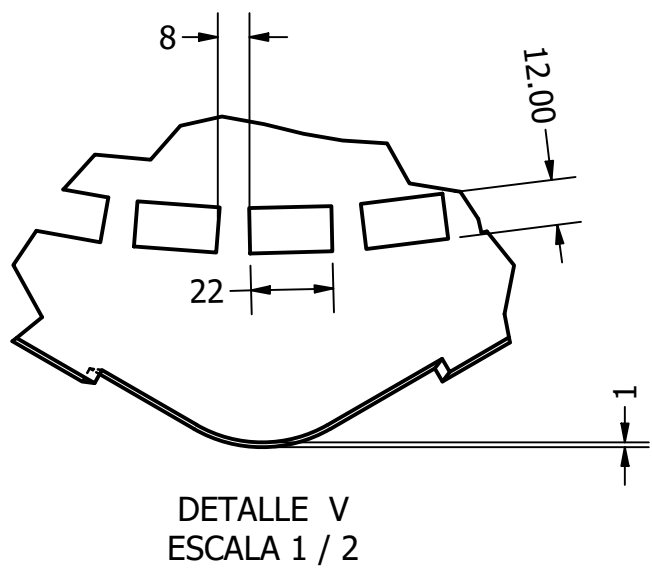
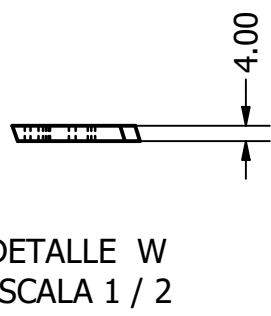
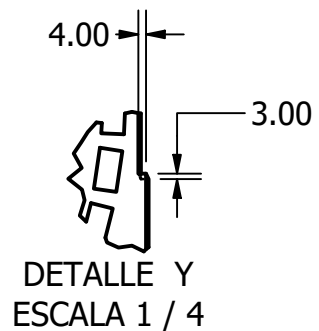
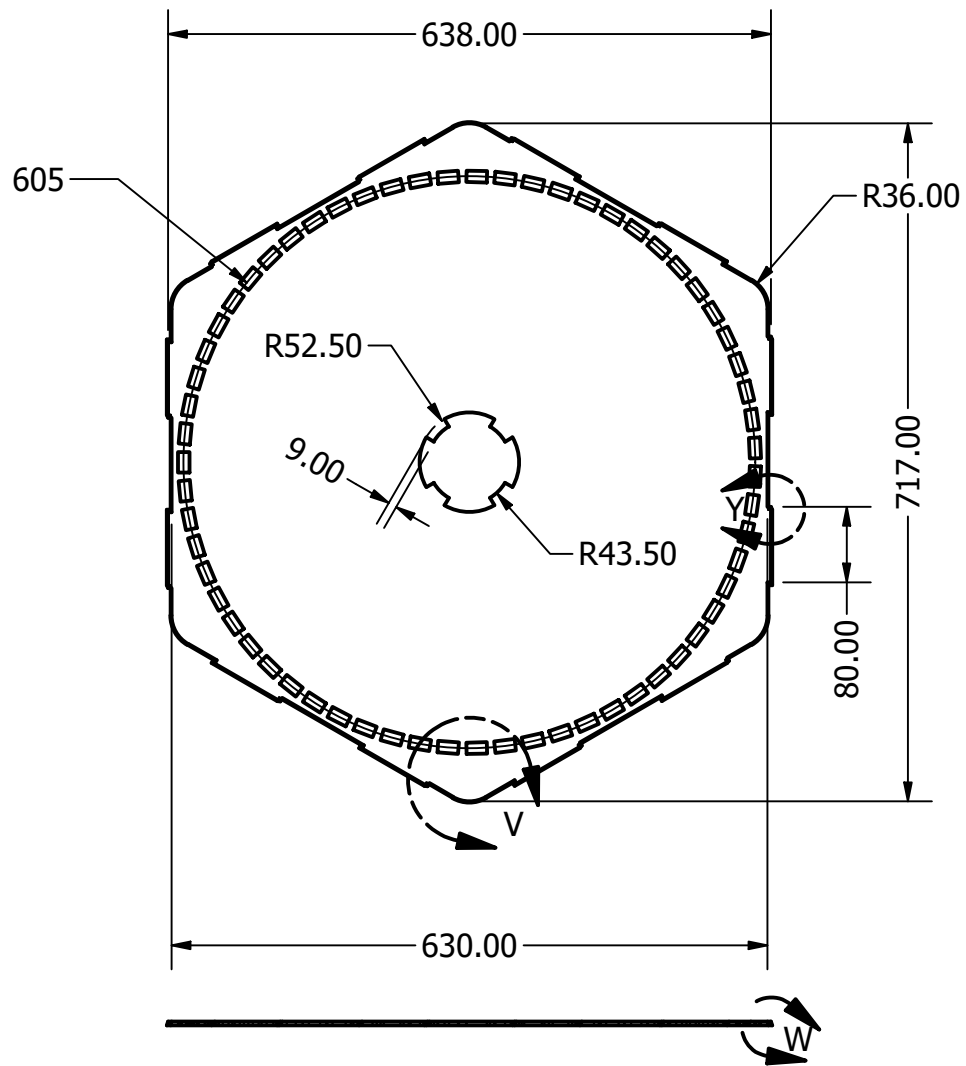
PARTS LIST			
N° PARTE	CANTIDAD	NOMBRE	DESCRIPTION
1	1	Primer módulo carcasa	MDF 4mm
2	1	Tapa inferior	SINTRA 4mm
3	1	Tapa superior	SINTRA 4mm
4	6	Esquineros	CAUCHO RECICLADO 4mm




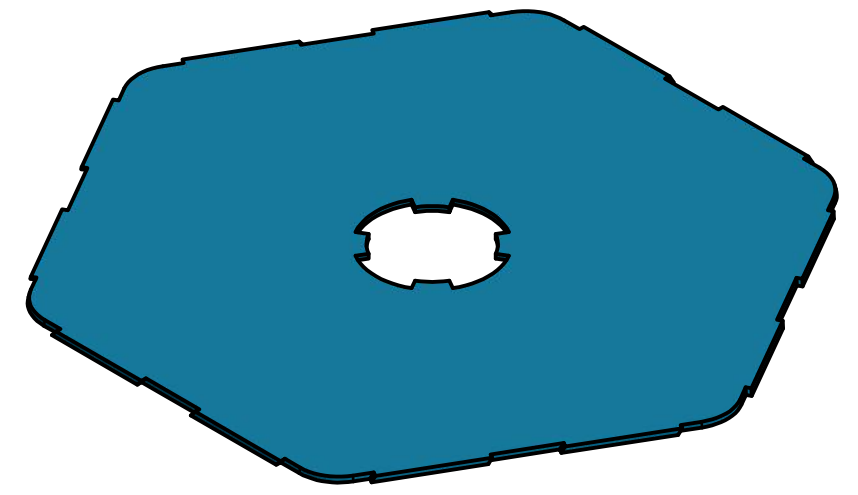
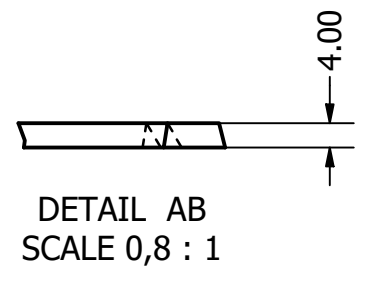
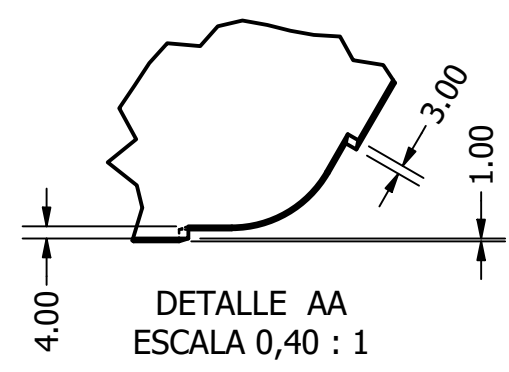
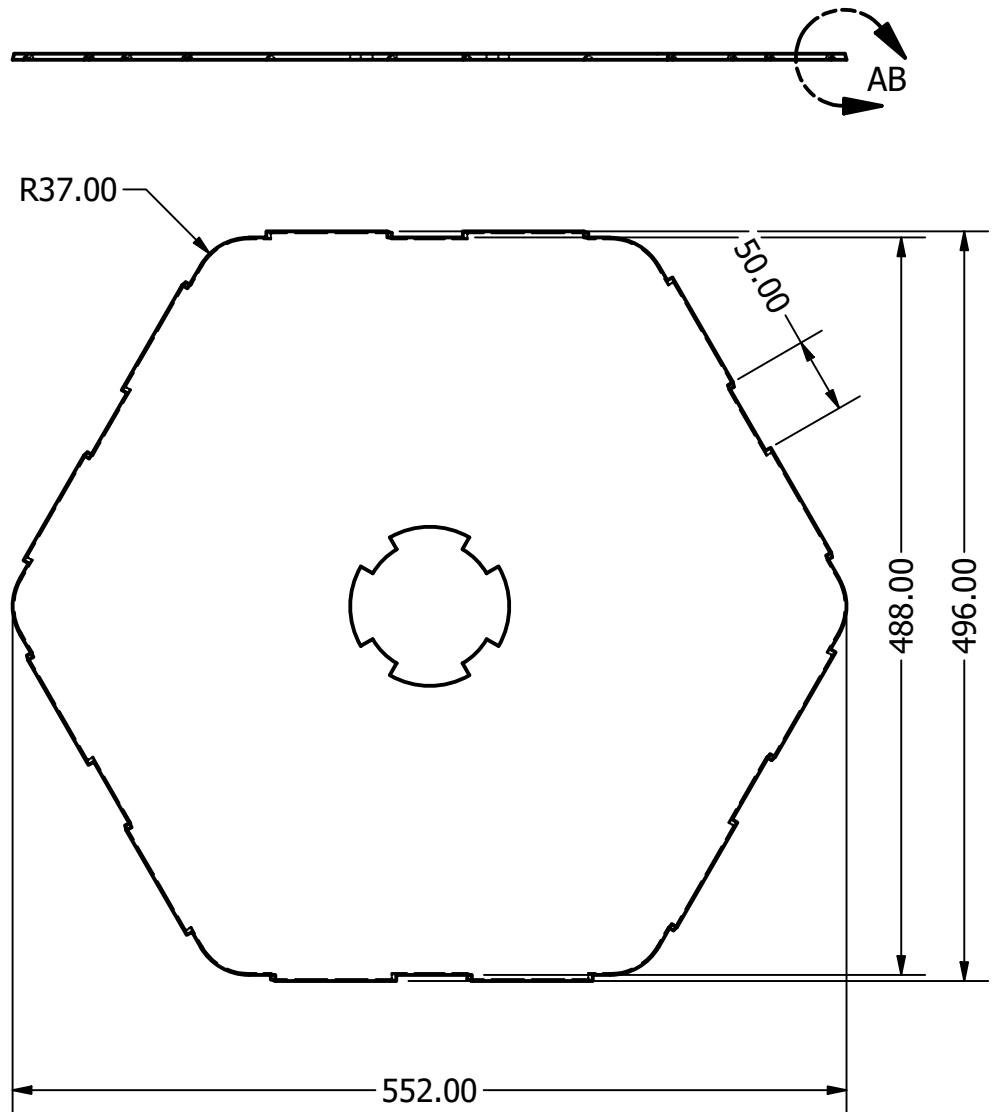
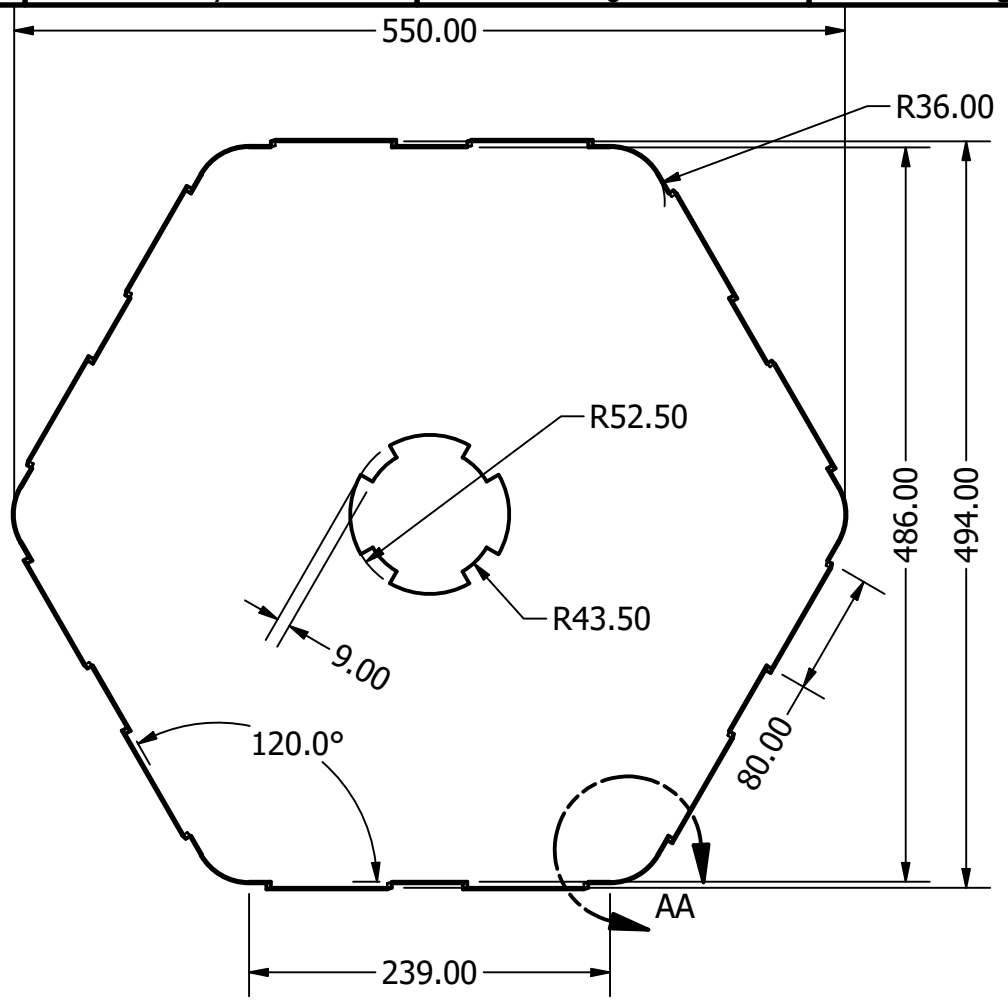
	PONTIFICIA UNIVERSIDAD CATÓLICA DEL ECUADOR CARRERA DE DISEÑO DE PRODUCTOS				Lámina 10 de 36
	Proyecto: TFC: Diseño de una estación lúdico-didacta				
Contiene:					
Dibujado por David Pinto	Fecha 30/06/2019	Medidas en mm	Formato: A3	Escala:	



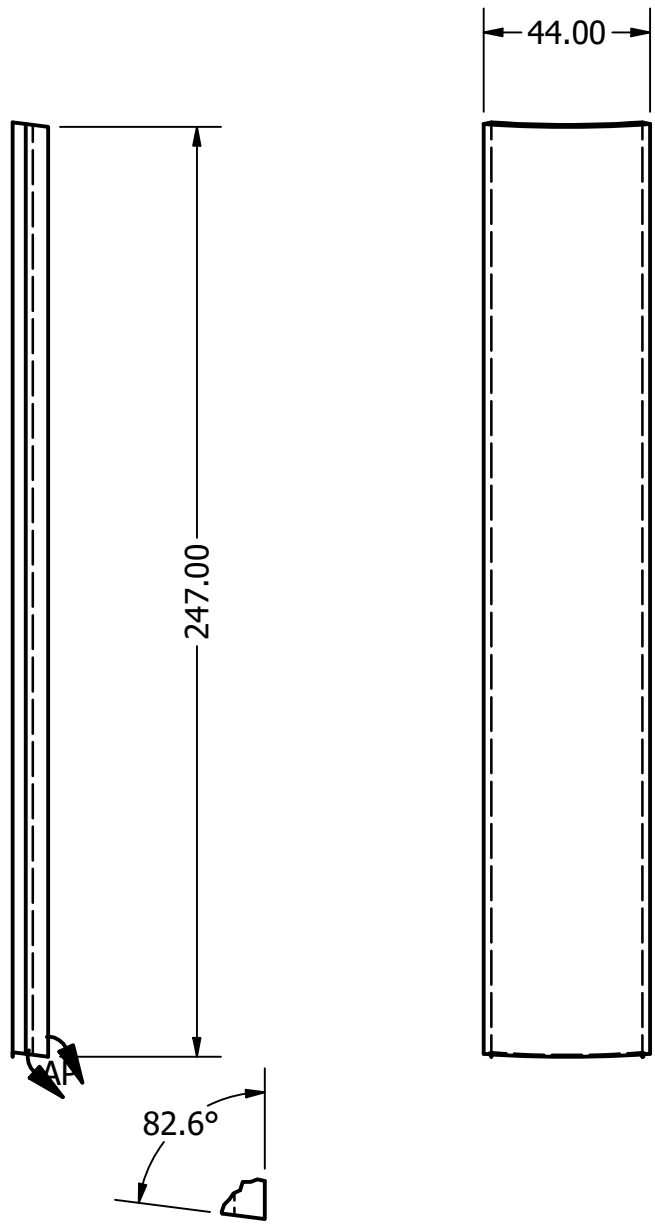
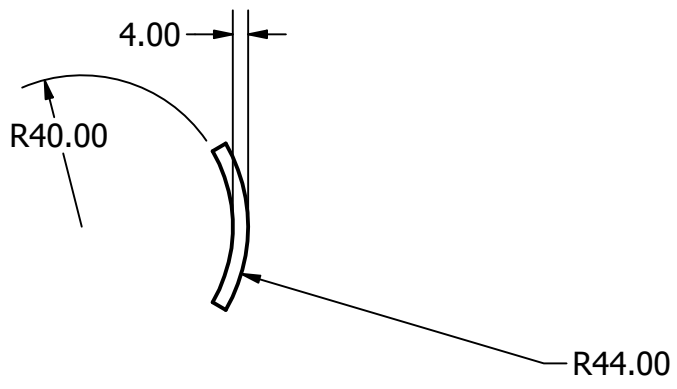
	PONTIFICIA UNIVERSIDAD CATÓLICA DEL ECUADOR CARRERA DE DISEÑO DE PRODUCTOS				Lámina 11 de 36
	Proyecto: TFC: Diseño de una estación lúdico-didacta				
Contiene: <b>PRIMER MÓDULO CARCASA</b>					
Dibujado por David Pinto	Fecha 30/06/2019	Medidas en mm	Formato: A3	Escala:	




	PONTIFICIA UNIVERSIDAD CATÓLICA DEL ECUADOR CARRERA DE DISEÑO DE PRODUCTOS				Lámina 12 de 36
	Proyecto: TFC: Diseño de una estación lúdico-didacta				
Contiene: PRIMER MÓDULO- TAPA INFERIOR					
Dibujado por David Pinto	Fecha 30/06/2019	Medidas en mm	Formato: A3	Escala:	

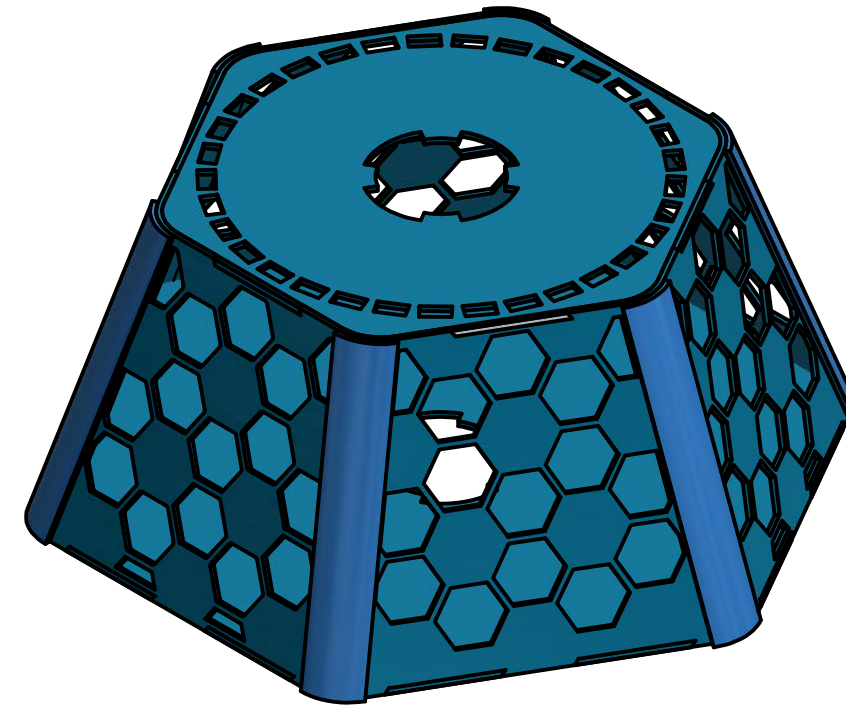
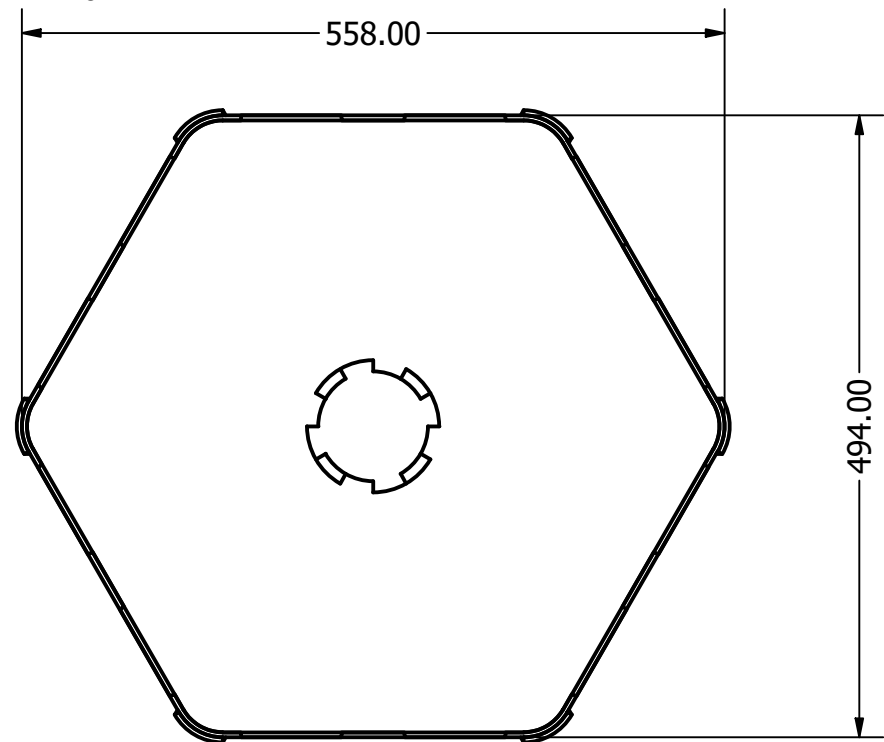
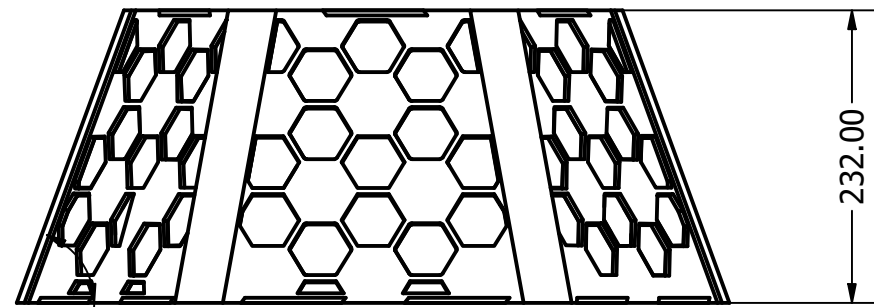
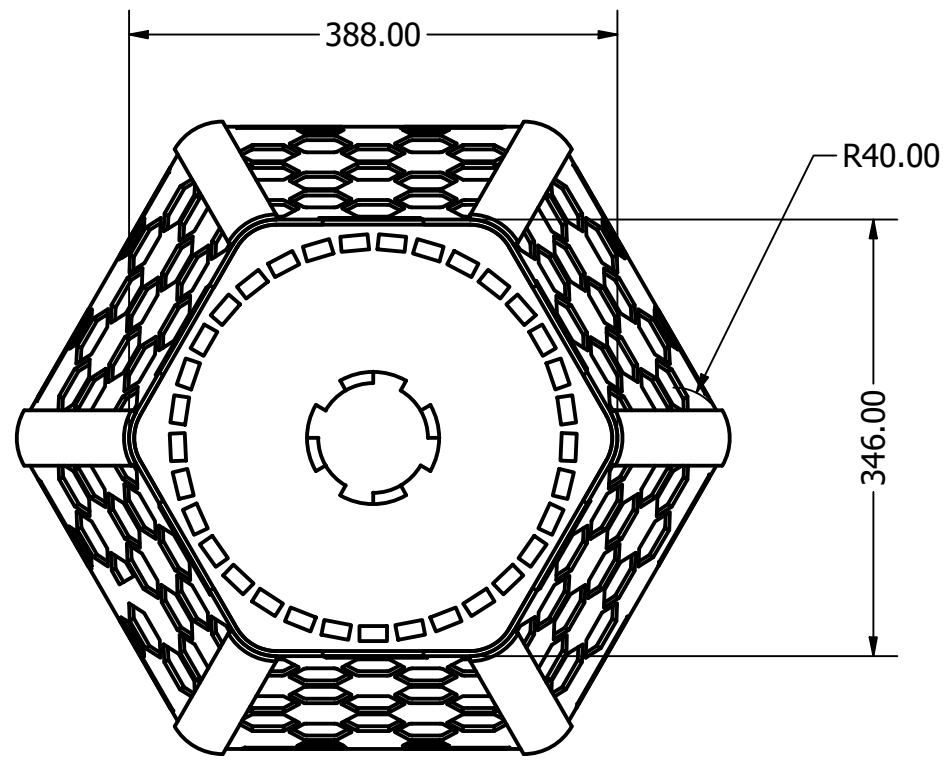



	PONTIFICIA UNIVERSIDAD CATÓLICA DEL ECUADOR CARRERA DE DISEÑO DE PRODUCTOS				Lámina 13 de 36
	Proyecto: TFC: Diseño de una estación lúdico-didacta				
Contiene: PRIMER MÓDULO-TAPA SUPERIOR					A
Dibujado por David Pinto	Fecha 30/06/2019	Medidas en mm	Formato: A3	Escala:	

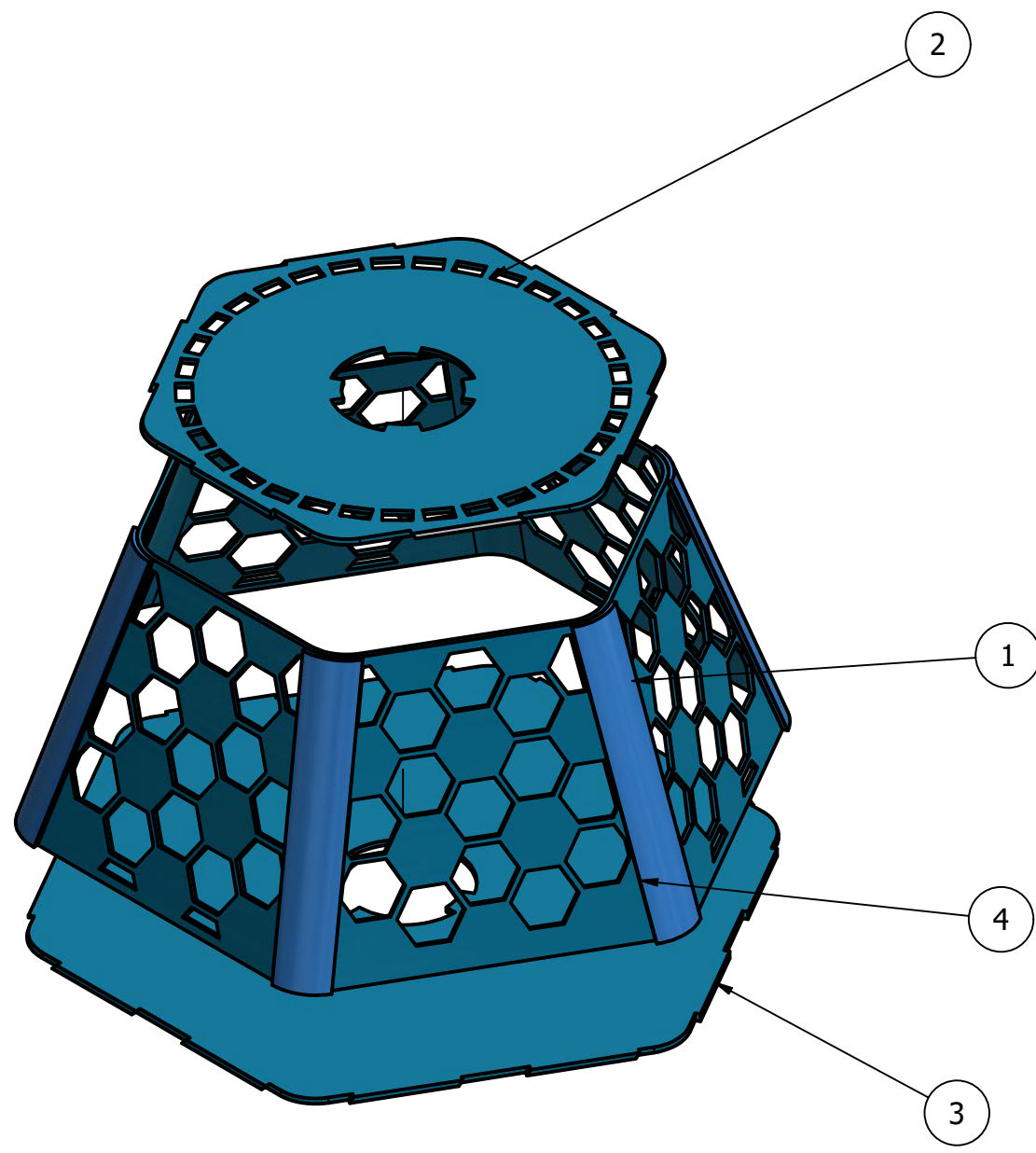


DETALLE AP  
ESCALA 1 : 1

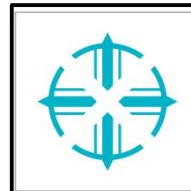
	PONTIFICIA UNIVERSIDAD CATÓLICA DEL ECUADOR CARRERA DE DISEÑO DE PRODUCTOS				Lámina 14 de 36
	Proyecto: TFC: Diseño de una estación lúdico-didacta				
Contiene: ESQUINEROS					
Dibujado por David Pinto	Fecha 30/06/2019	Medidas en mm	Formato: A3	Escala:	



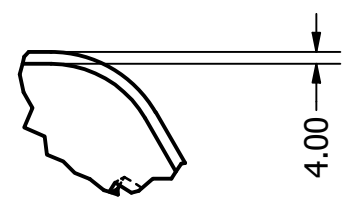
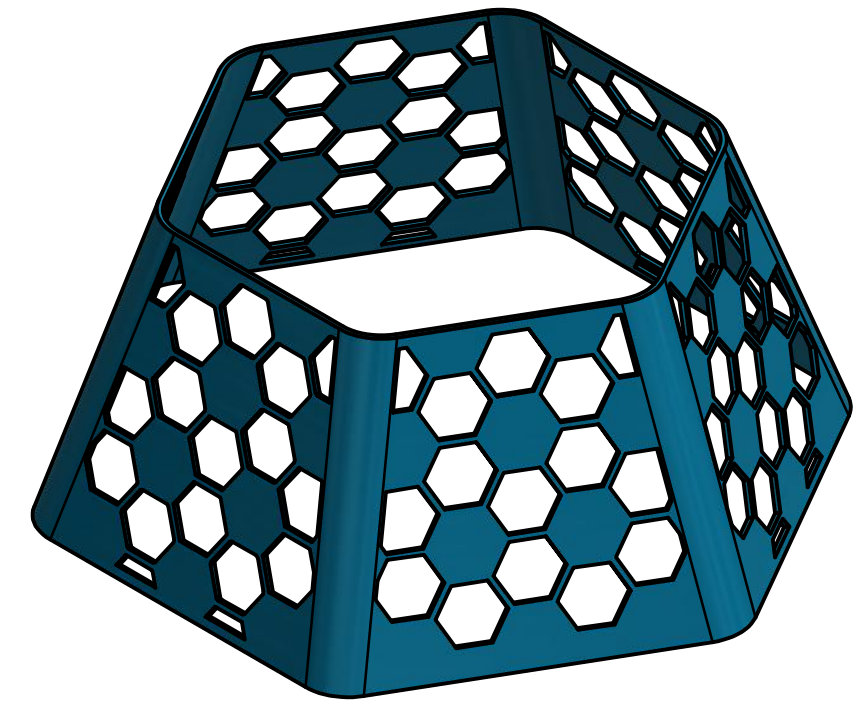
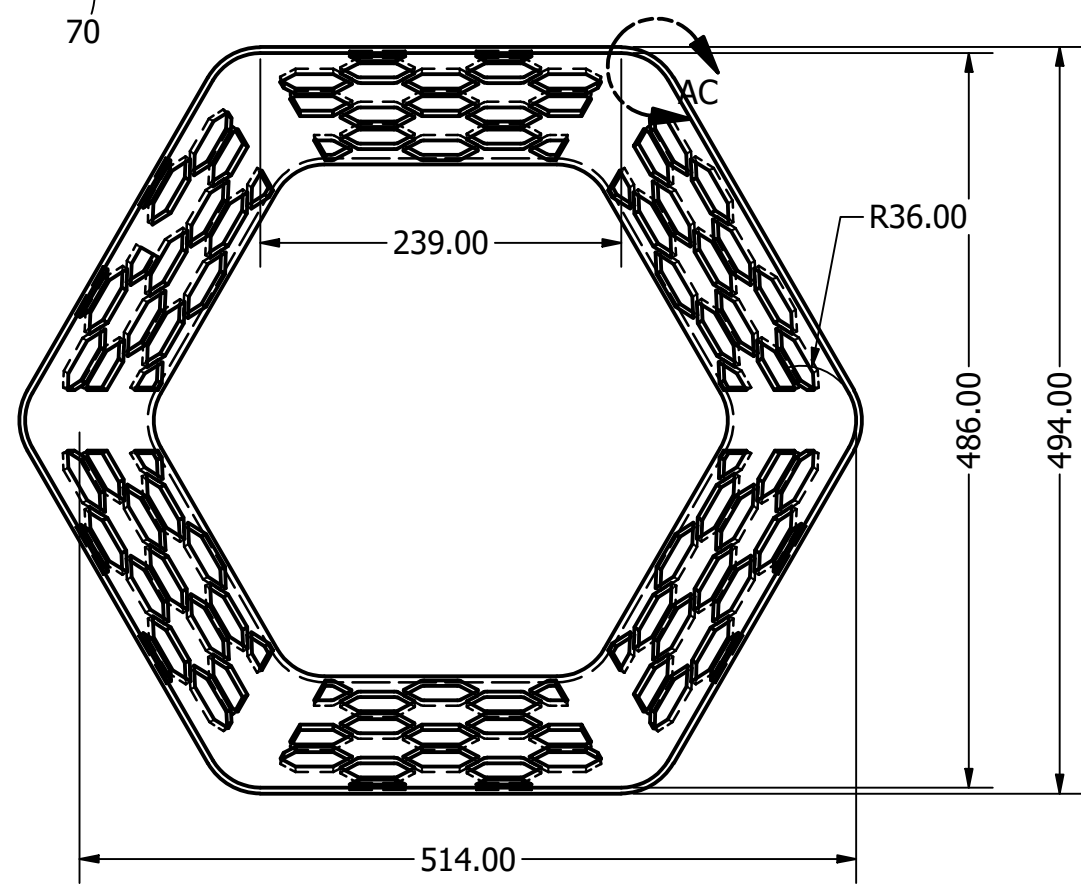
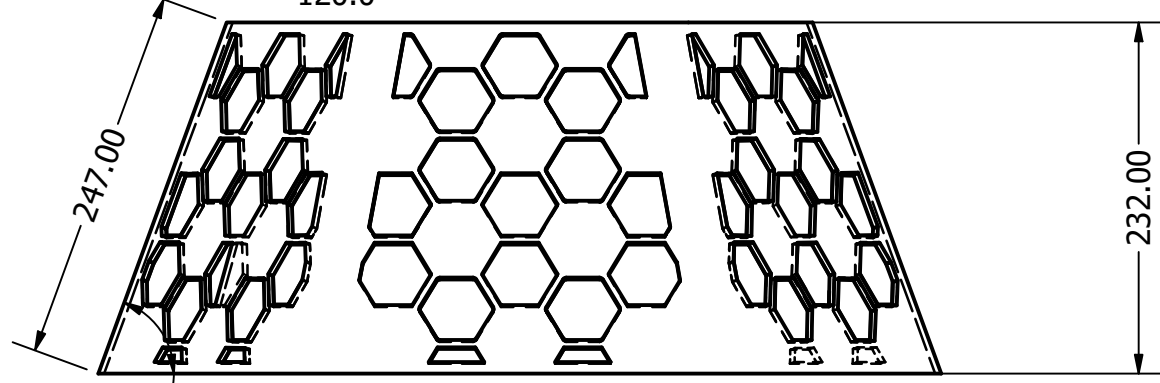
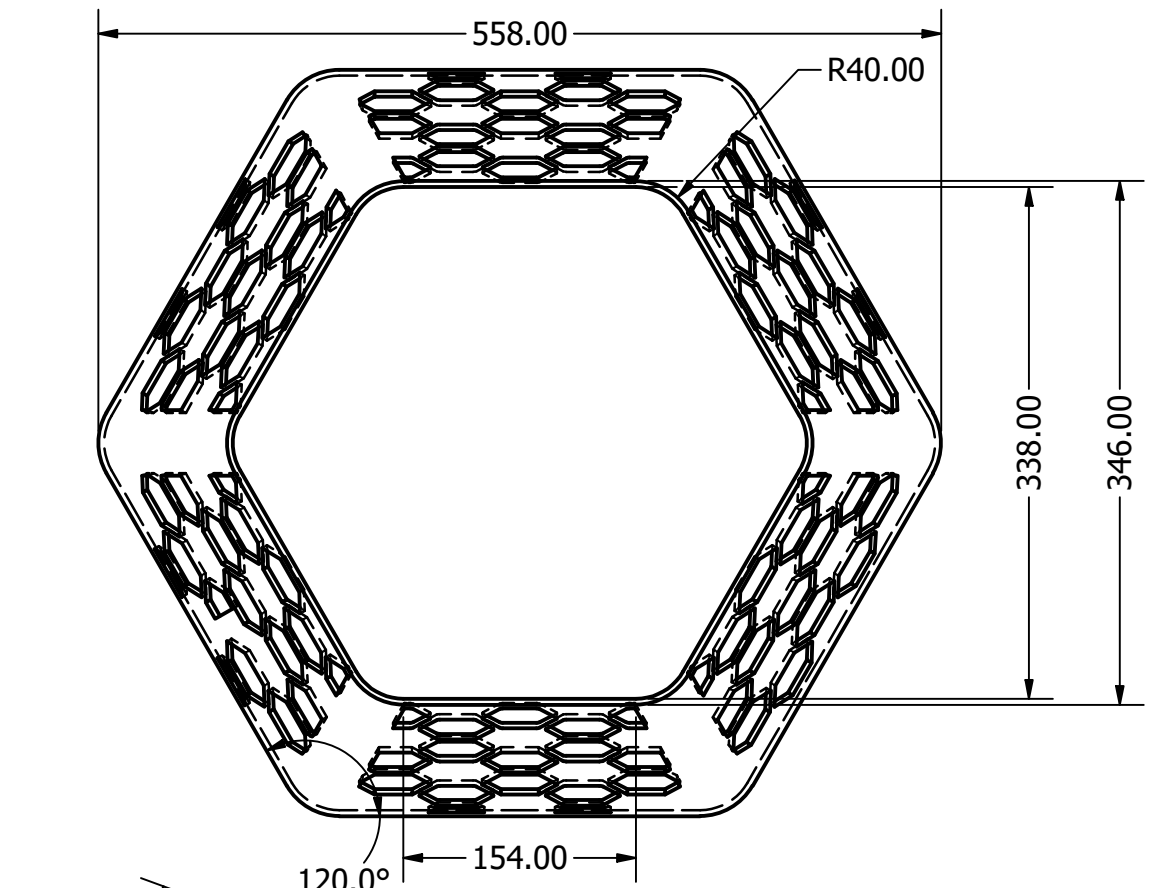
	PONTIFICIA UNIVERSIDAD CATÓLICA DEL ECUADOR CARRERA DE DISEÑO DE PRODUCTOS				Lámina 15 de 36
	Proyecto: TFC: Diseño de una estación lúdico-didacta				
Contiene: SEGUNDO MÓDULO VISTAS Y MEDIDAS GENERALES					
Dibujado por David Pinto	Fecha 30/06/2019	Medidas en mm	Formato: A3	Escala:	




PARTS LIST			
Nº PARTE	CANTIDAD	NOMBRE	DESCRIPCIÓN
1	1	Segundo módulo laterales	MDF 4mm
2	1	Tapa superior	SINTRA PVC 4mm
3	1	tapa inferior	SINTRA PVC 4mm
4	6	ESQUINEROS	CAUCHO RECICLADO 4mm

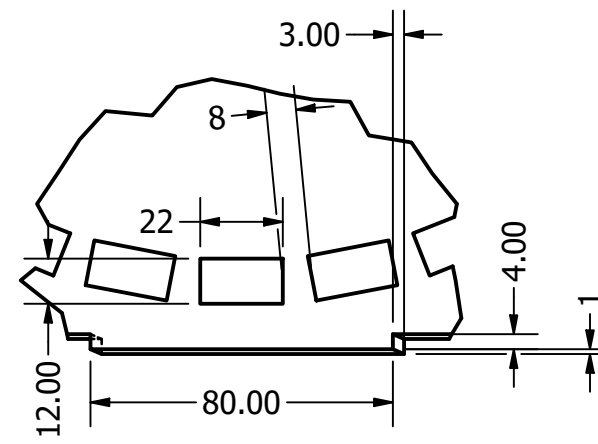
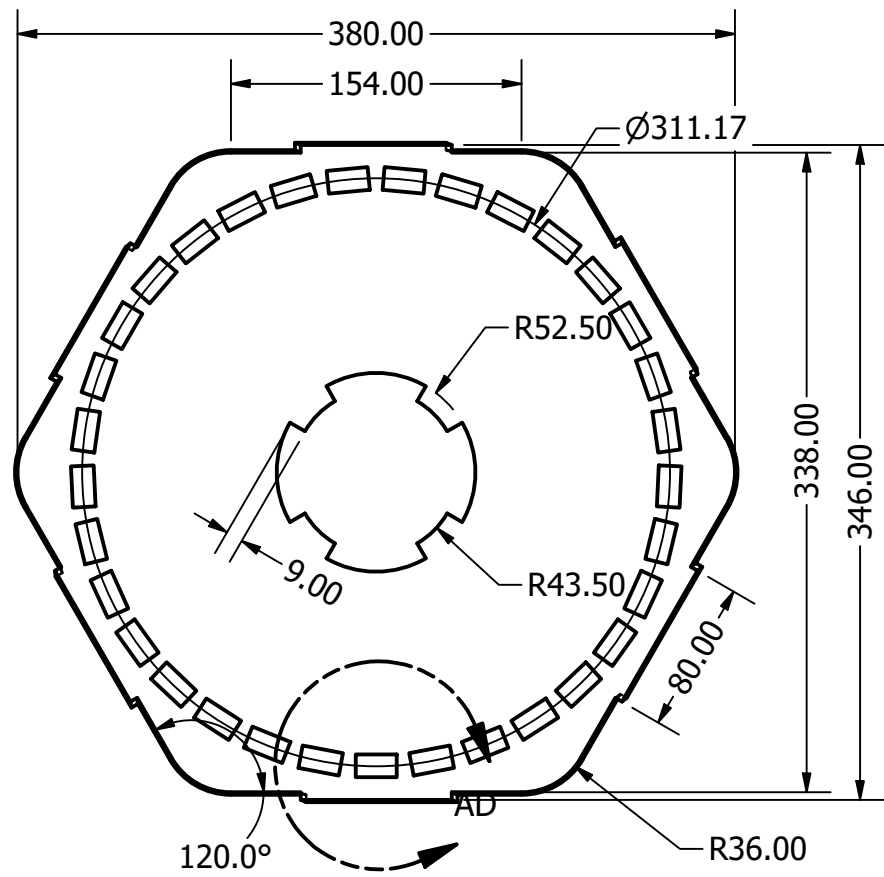


PONTIFICIA UNIVERSIDAD CATÓLICA DEL ECUADOR CARRERA DE DISEÑO DE PRODUCTOS				
Proyecto: TFC: Diseño de una estación lúdico-didacta				Lámina 16 de 36
Contiene: SEGUNDO MÓDULO-DESPIECE Y LISTA DE PARTES				
Dibujado por David Pinto	Fecha 30/06/2019	Medidas en mm	Formato: A3	Escala:

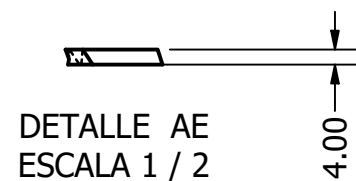
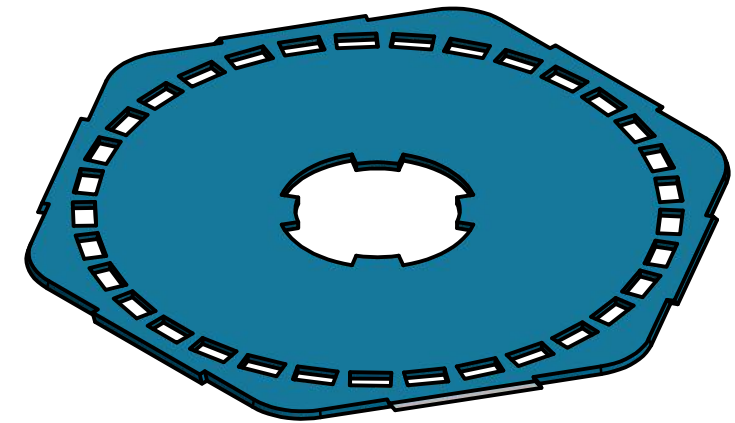


DETALLE AC  
ESCALA 0,40 : 1

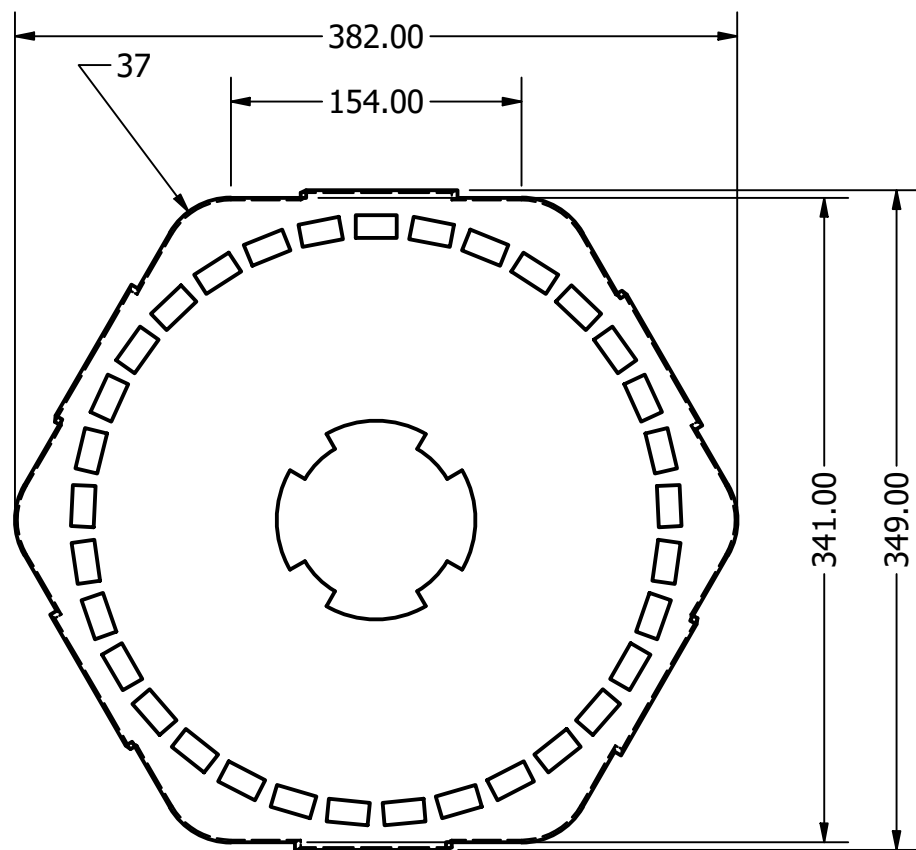
	PONTIFICIA UNIVERSIDAD CATÓLICA DEL ECUADOR CARRERA DE DISEÑO DE PRODUCTOS				Lámina 17 de 36
	Proyecto: TFC: Diseño de una estación lúdico-didacta				
Contiene: PRIMER MÓDULO-LATERALES					
Dibujado por David Pinto	Fecha 30/06/2019	Medidas en mm	Formato: A3	Escala:	



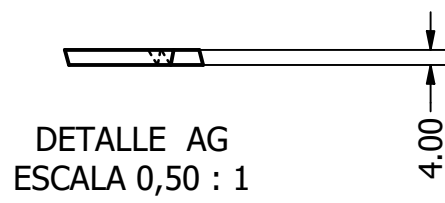
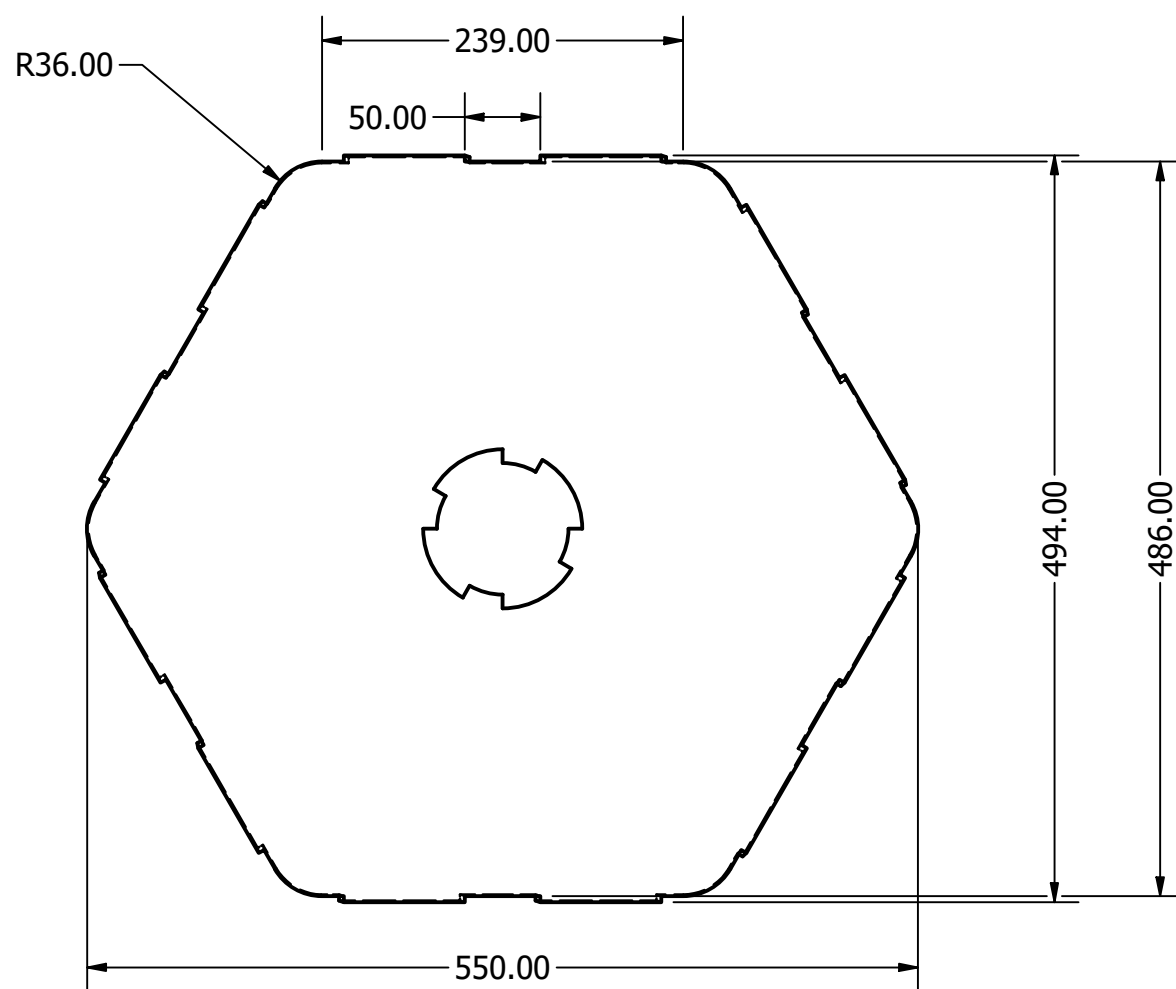
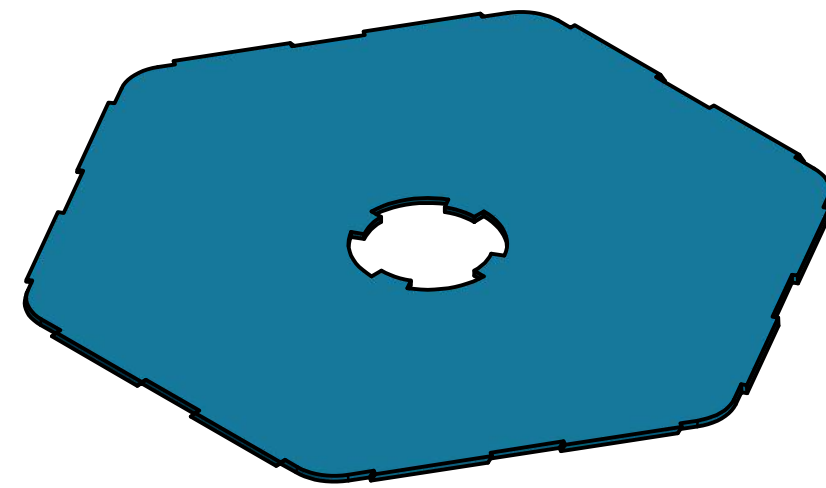
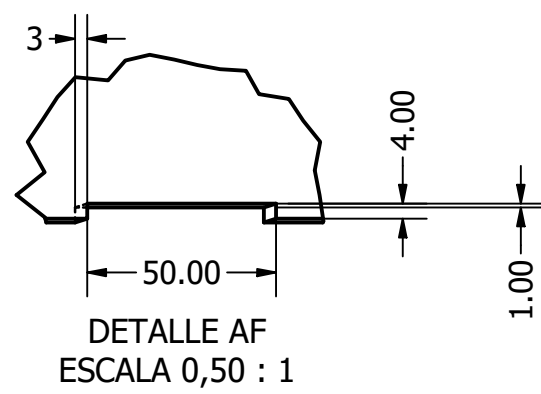
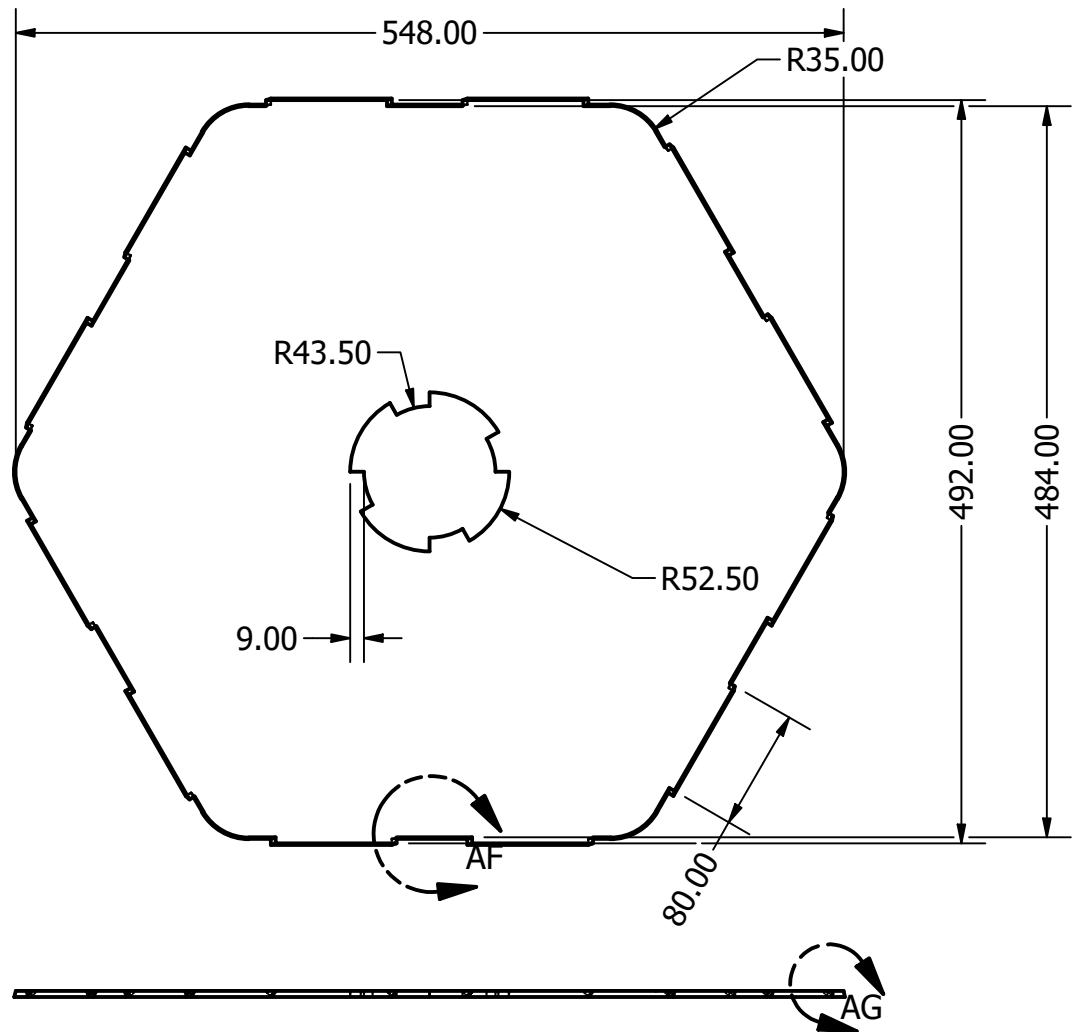
DETALLE AD  
ESCALA 1 / 2



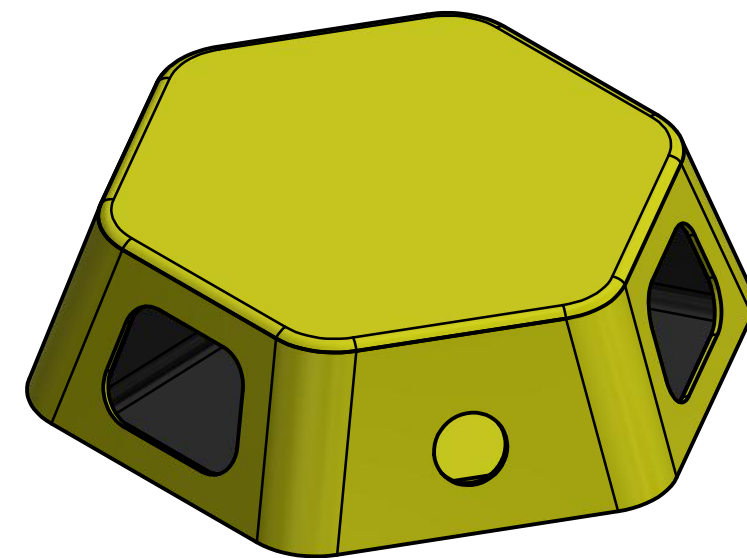
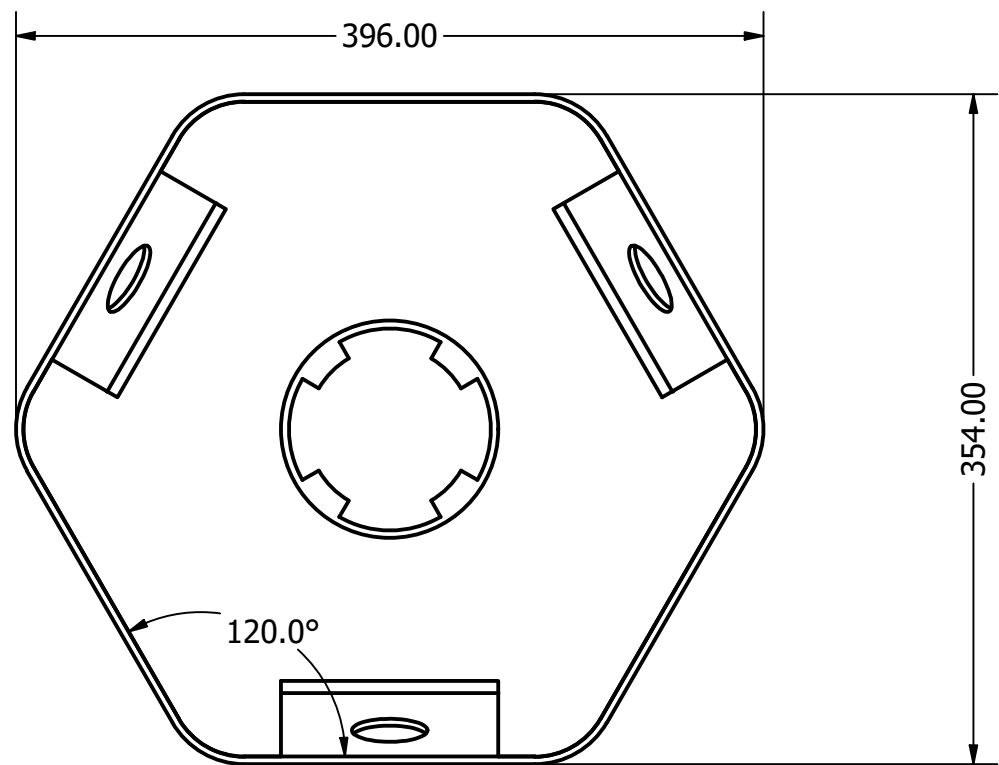
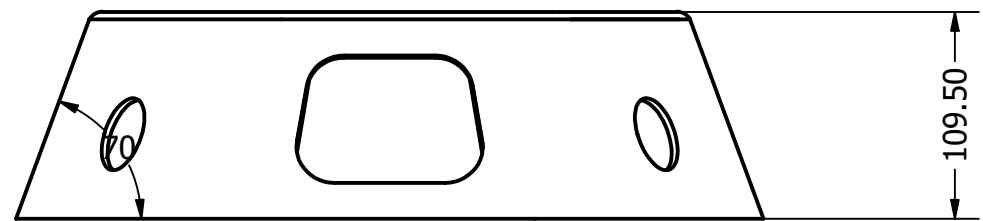
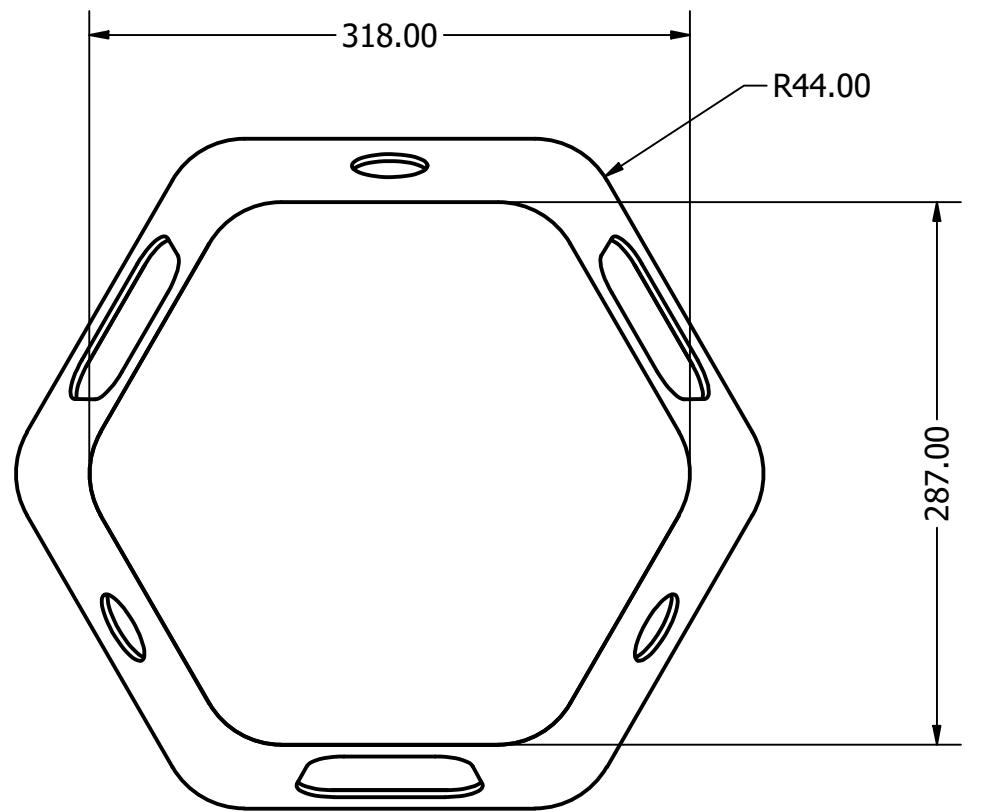
DETALLE AE  
ESCALA 1 / 2




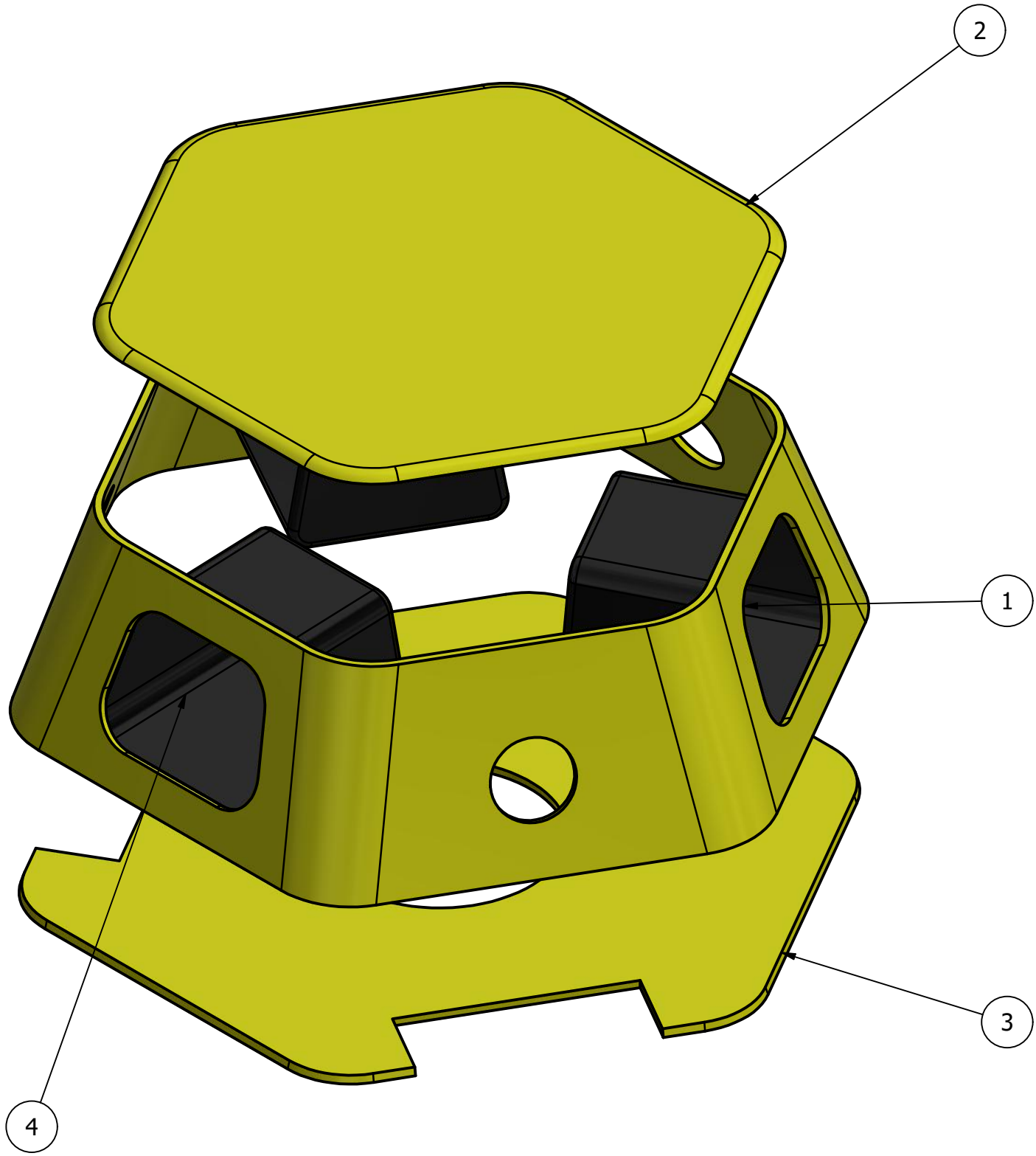
	PONTIFICIA UNIVERSIDAD CATÓLICA DEL ECUADOR CARRERA DE DISEÑO DE PRODUCTOS				Lámina 18 de 36
	Proyecto: TFC: Diseño de una estación lúdico-didacta				
Contiene: SEGUNDO MÓDULO-TAPA SUPERIOR					
Dibujado por David Pinto	Fecha 30/06/2019	Medidas en mm	Formato: A3	Escala:	



	PONTIFICIA UNIVERSIDAD CATÓLICA DEL ECUADOR CARRERA DE DISEÑO DE PRODUCTOS				Lámina 19 de 36
	Proyecto: TFC: Diseño de una estación lúdico-didacta				
Contiene: SEGUNDO MÓDULO-TAPA INFERIOR					
Dibujado por David Pinto	Fecha 30/06/2019	Medidas en mm	Formato: A3	Escala:	

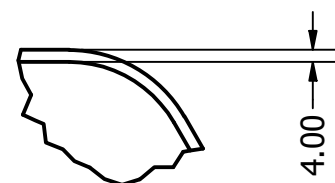
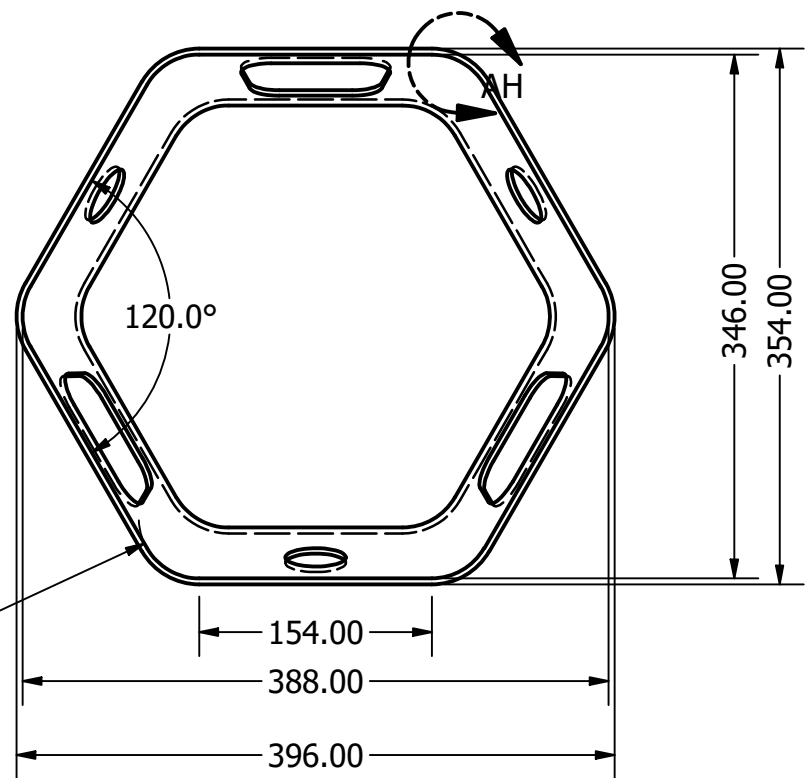
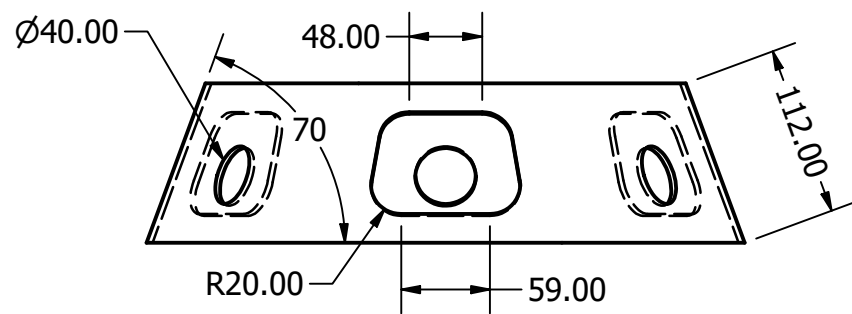
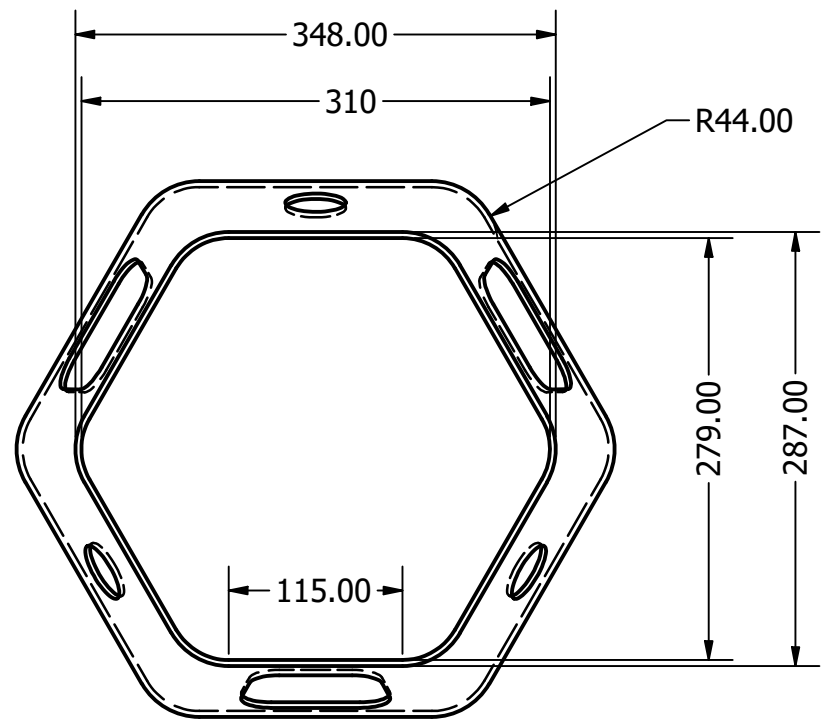


	PONTIFICIA UNIVERSIDAD CATÓLICA DEL ECUADOR CARRERA DE DISEÑO DE PRODUCTOS				Lámina 20 de 36
	Proyecto: TFC: Diseño de una estación lúdico-didacta				
Contiene: TAPA-VISTAS Y MEDIDAS GENERALES					
Dibujado por David Pinto	Fecha 30/06/2019	Medidas en mm	Formato: A3	Escala:	

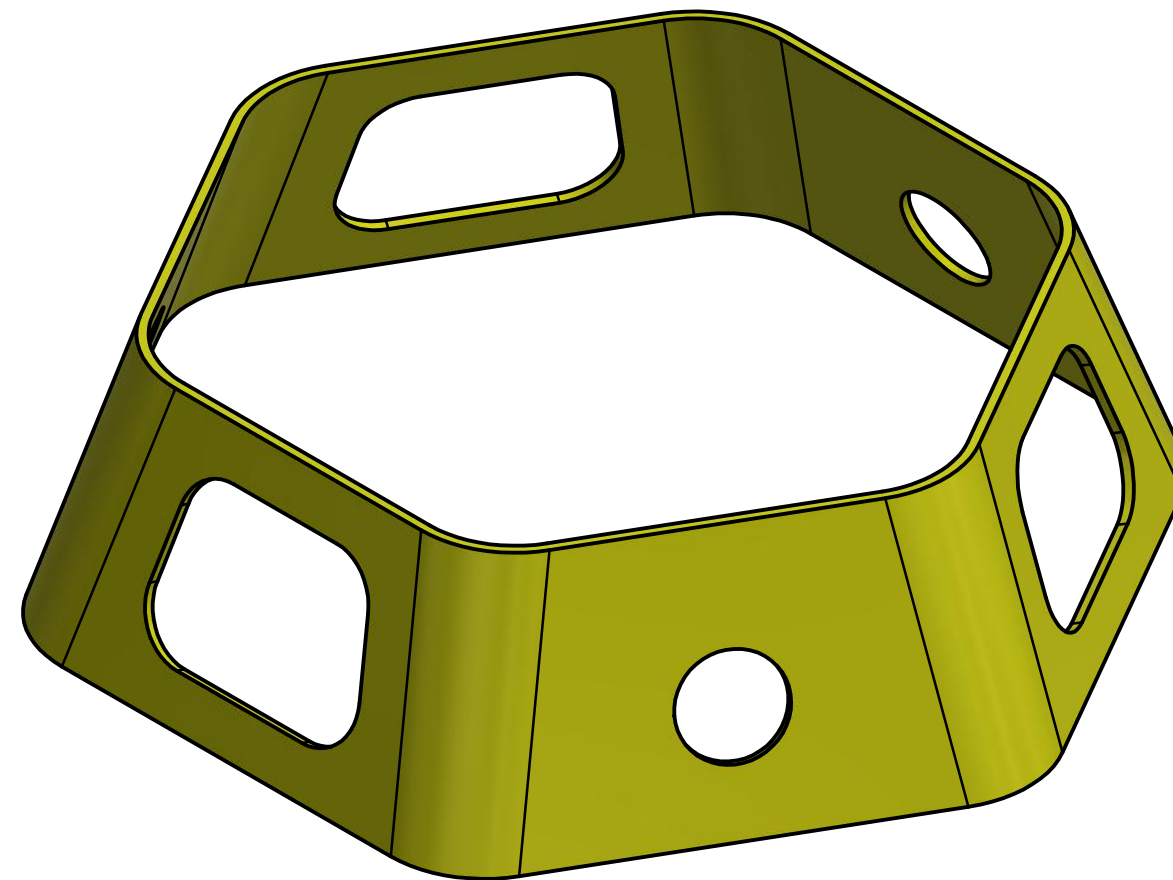



PARTS LIST			
N° PARTE	CANTIDAD	NOMBRE	DESCRIPCION
1	1	Tapa laterales	MDF 4mm
2	1	Tapa superior	MDF 4mm
3	1	Tapa inferior	MDF 4mm
4	3	Bolsa	MALLA TEXTIL

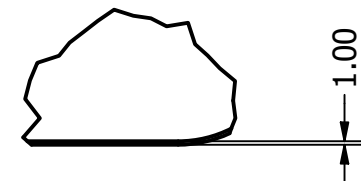
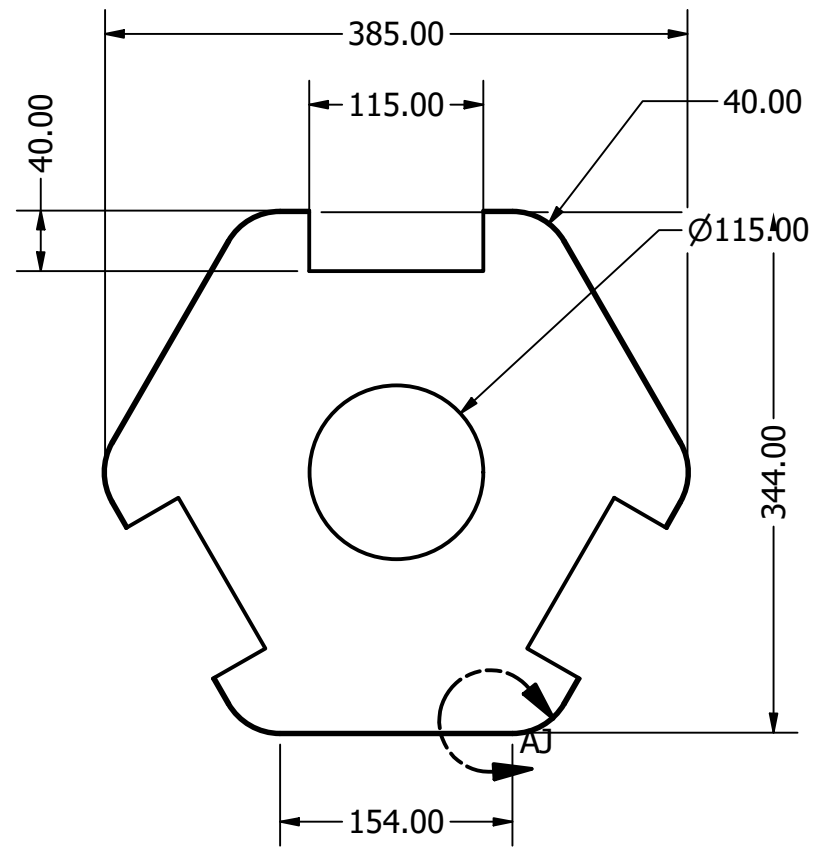
	PONTIFICIA UNIVERSIDAD CATÓLICA DEL ECUADOR CARRERA DE DISEÑO DE PRODUCTOS			
	Proyecto: TFC: Diseño de una estación lúdico-didacta			Lámina 21 de 36
Contiene: TAPA-DESPIECE Y LISTA DE PARTES				
Dibujado por David Pinto	Fecha 30/06/2019	Medidas en mm	Formato: A3	Escala:



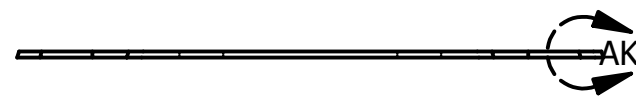
DETALLE AH  
ESCALA 0,40 : 1



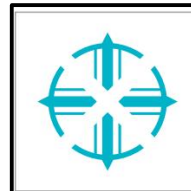
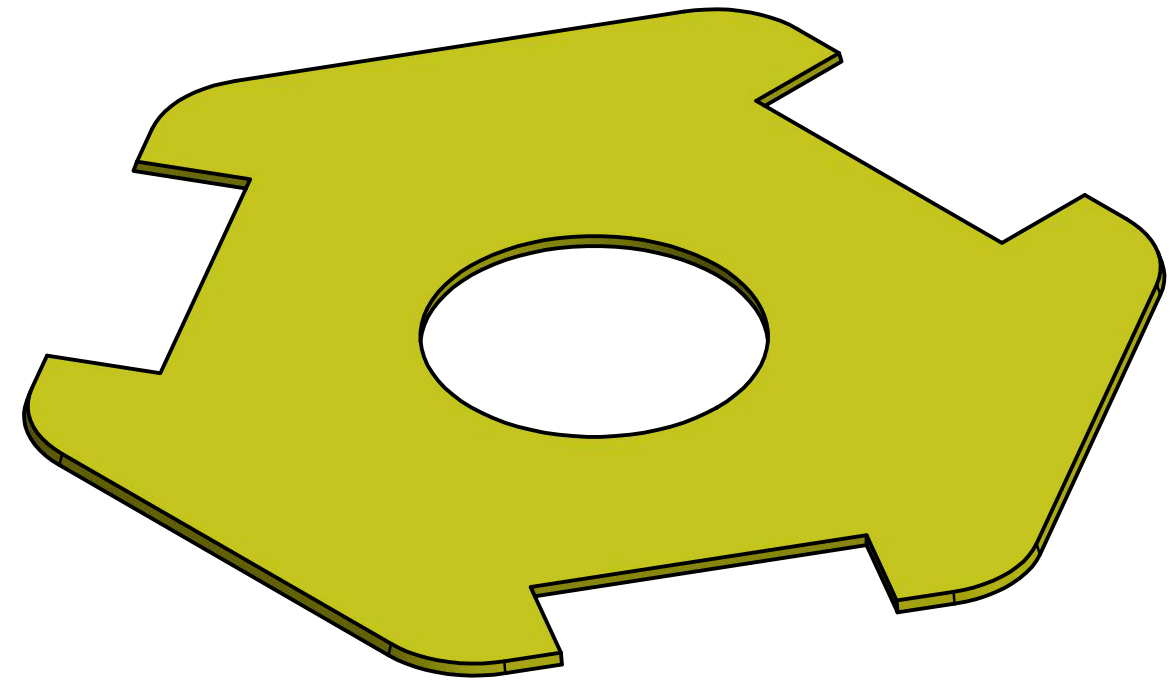
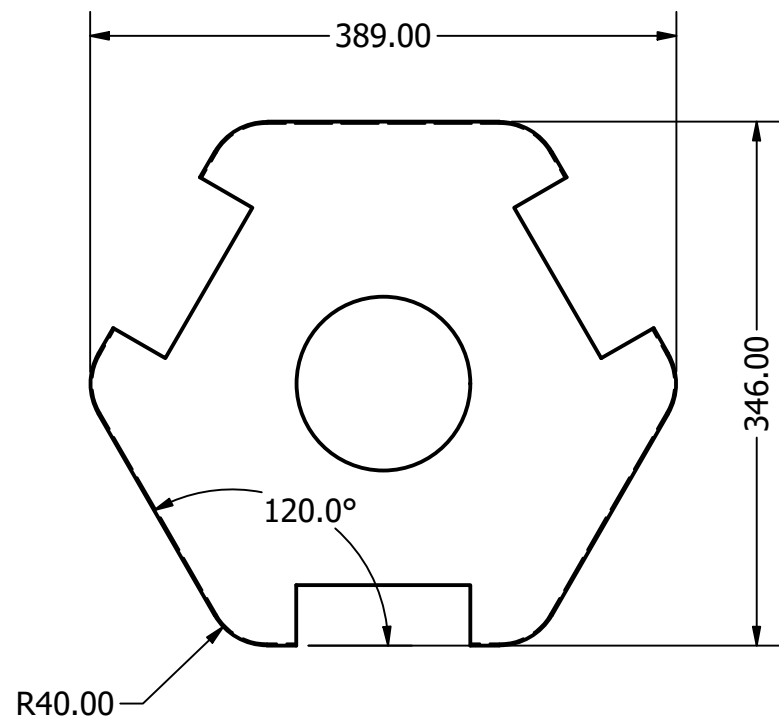
	PONTIFICIA UNIVERSIDAD CATÓLICA DEL ECUADOR CARRERA DE DISEÑO DE PRODUCTOS				Lámina 22 de 36
	Proyecto: TFC: Diseño de una estación lúdico-didacta				
Contiene: TAPA-LATERALES					
Dibujado por David Pinto	Fecha 30/06/2019	Medidas en mm	Formato: A3	Escala:	



DETALLE AJ  
ESCALA 0,40 : 1



DETALE AK  
ESCALA 0,40 : 1



PONTIFICIA UNIVERSIDAD CATÓLICA DEL ECUADOR  
CARRERA DE DISEÑO DE PRODUCTOS

Proyecto: TFC: Diseño de una estación lúdico-didacta

Lámina  
23 de 36

Contiene: TAPA-TAPA INFERIOR

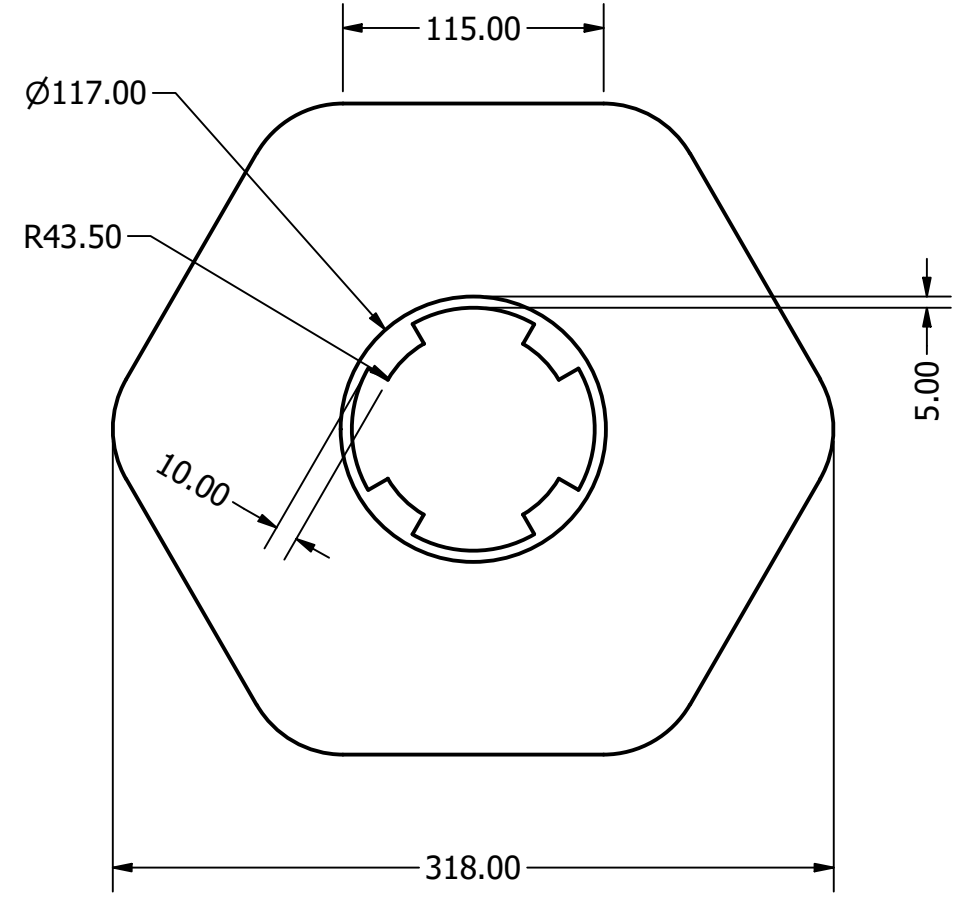
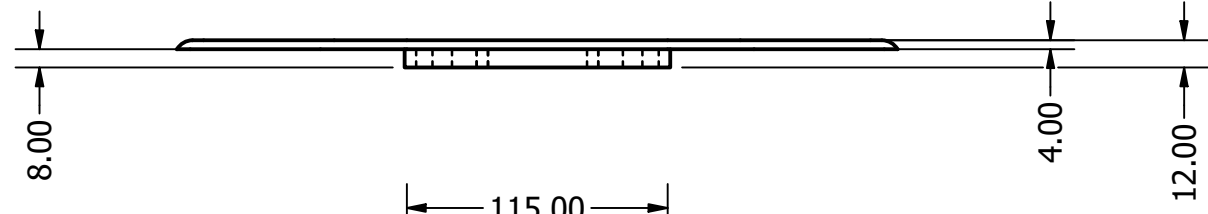
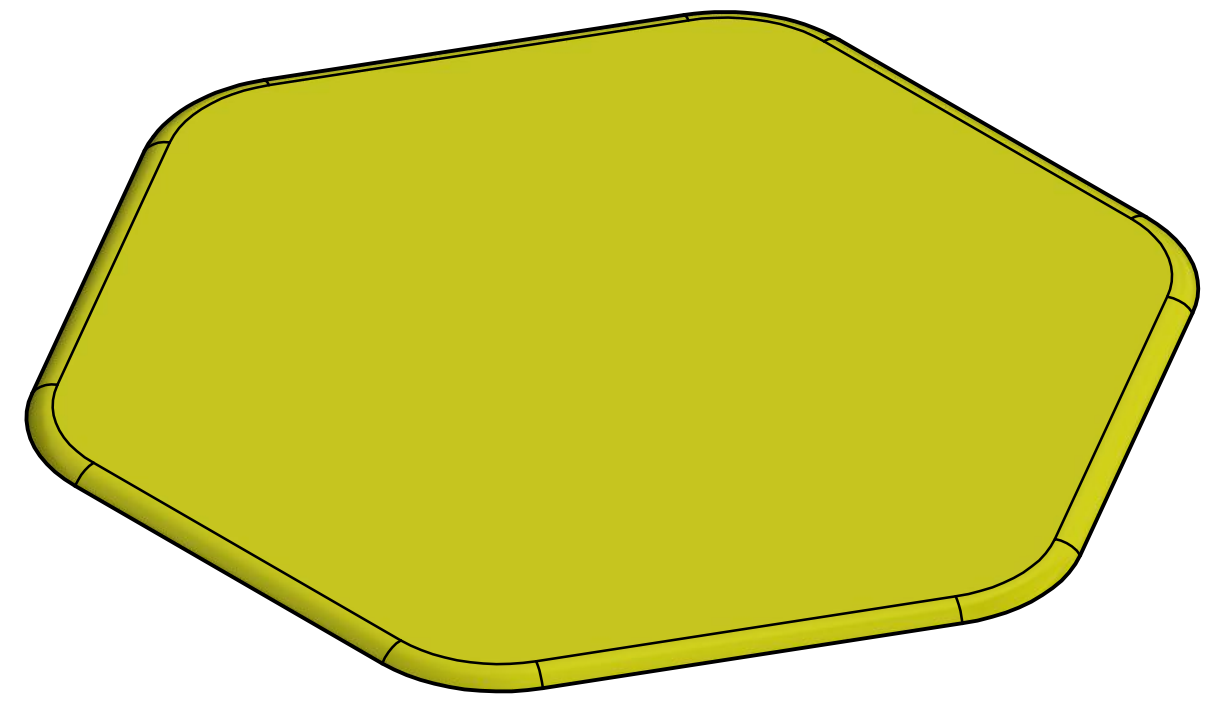
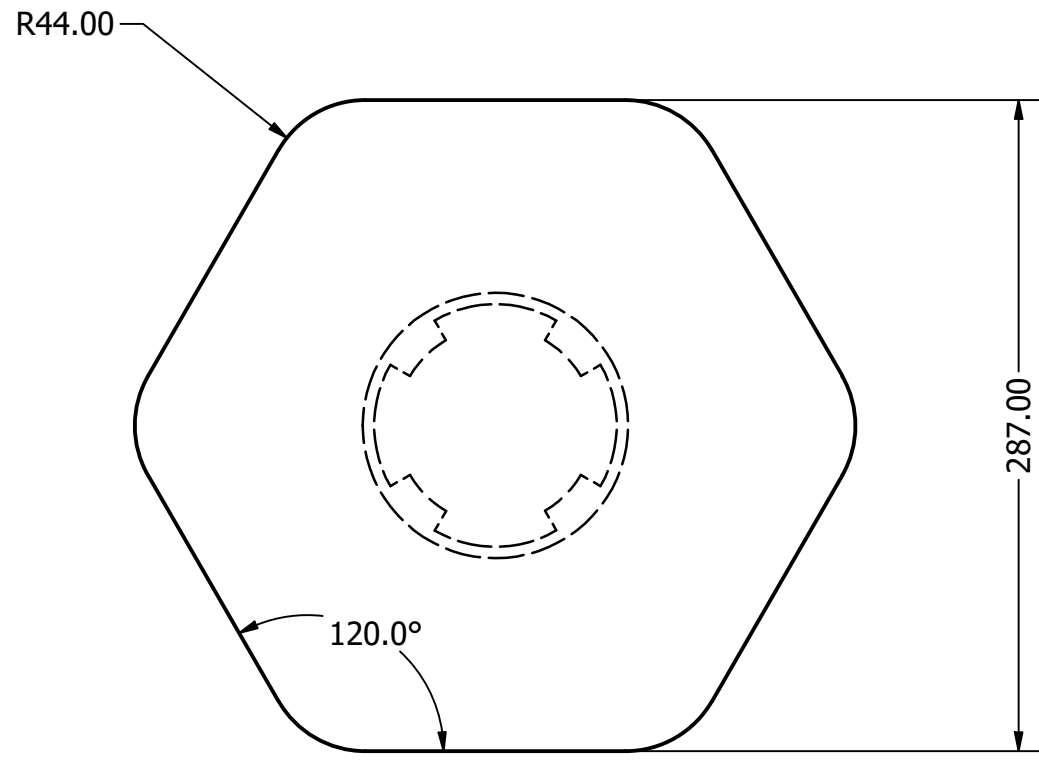
Dibujado por  
David Pinto

Fecha  
30/06/2019

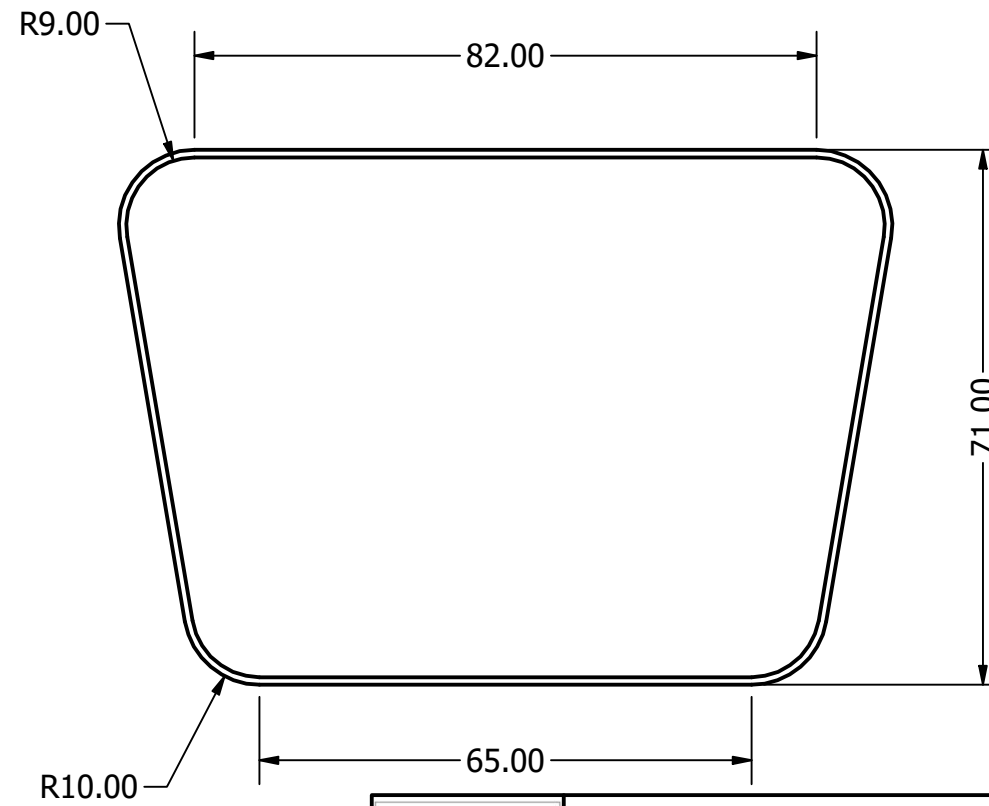
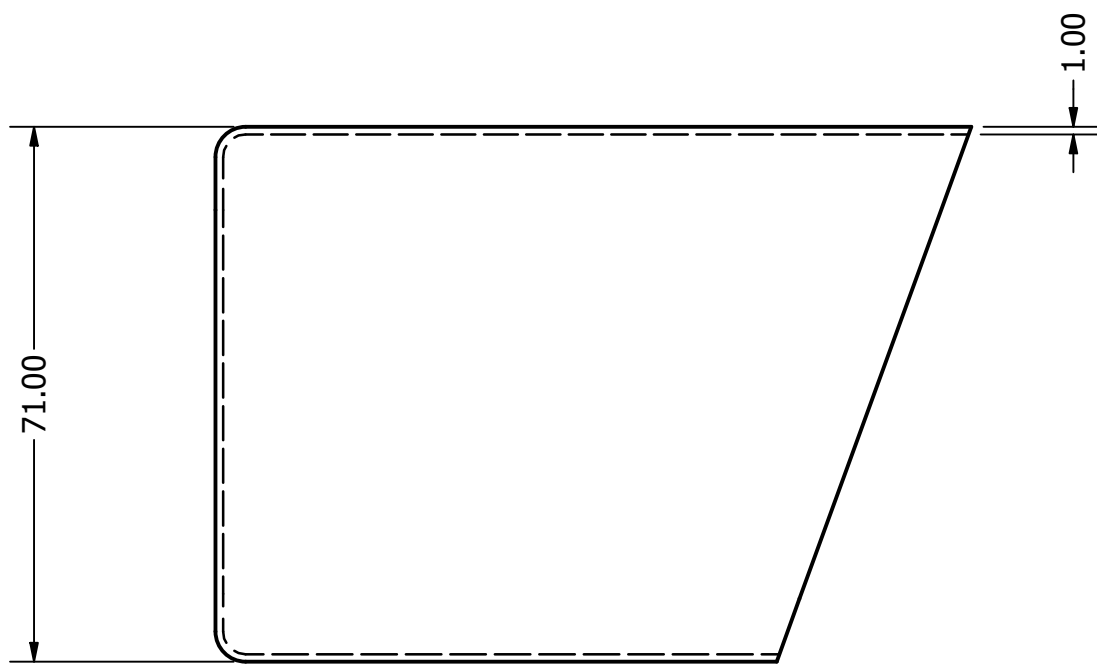
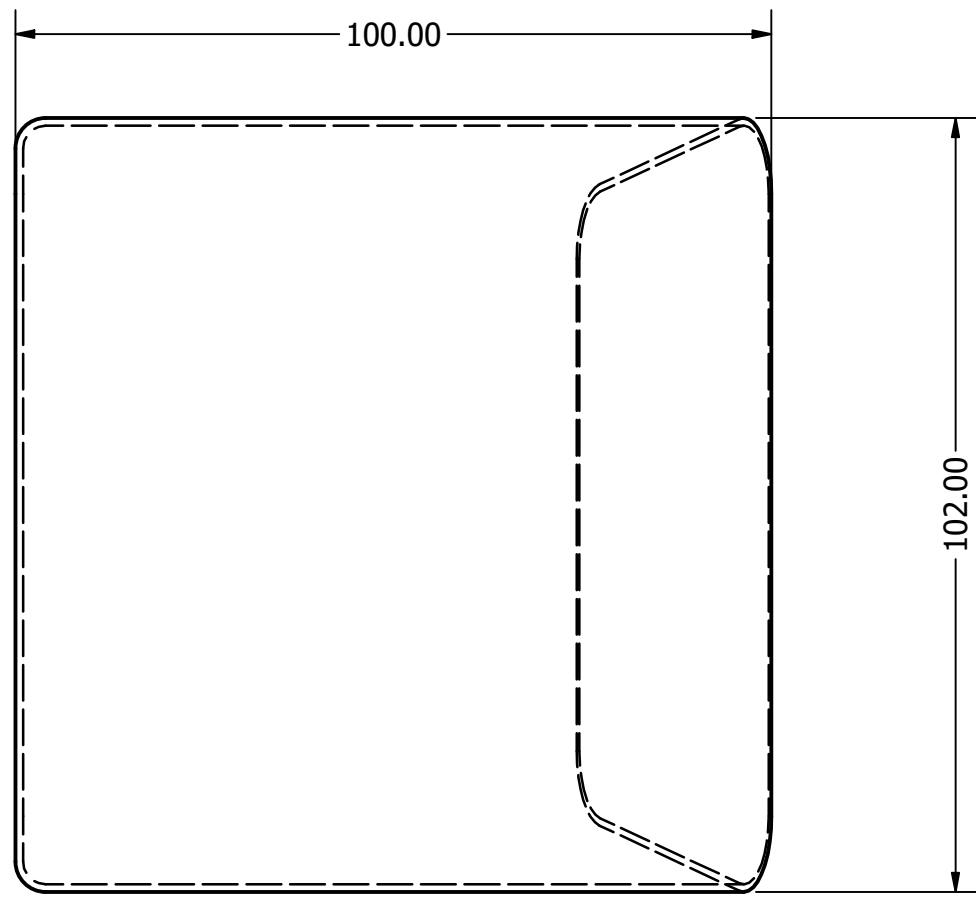
Medidas en  
mm


Formato:  
A3

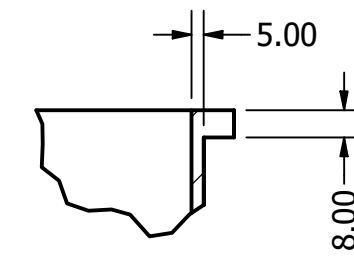
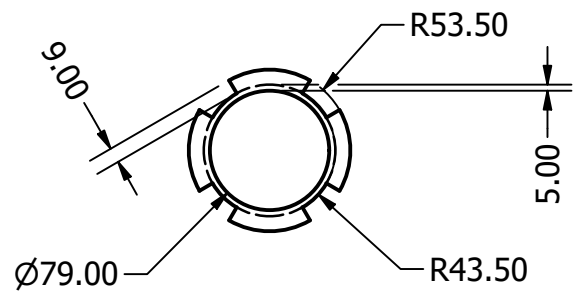
Escala:



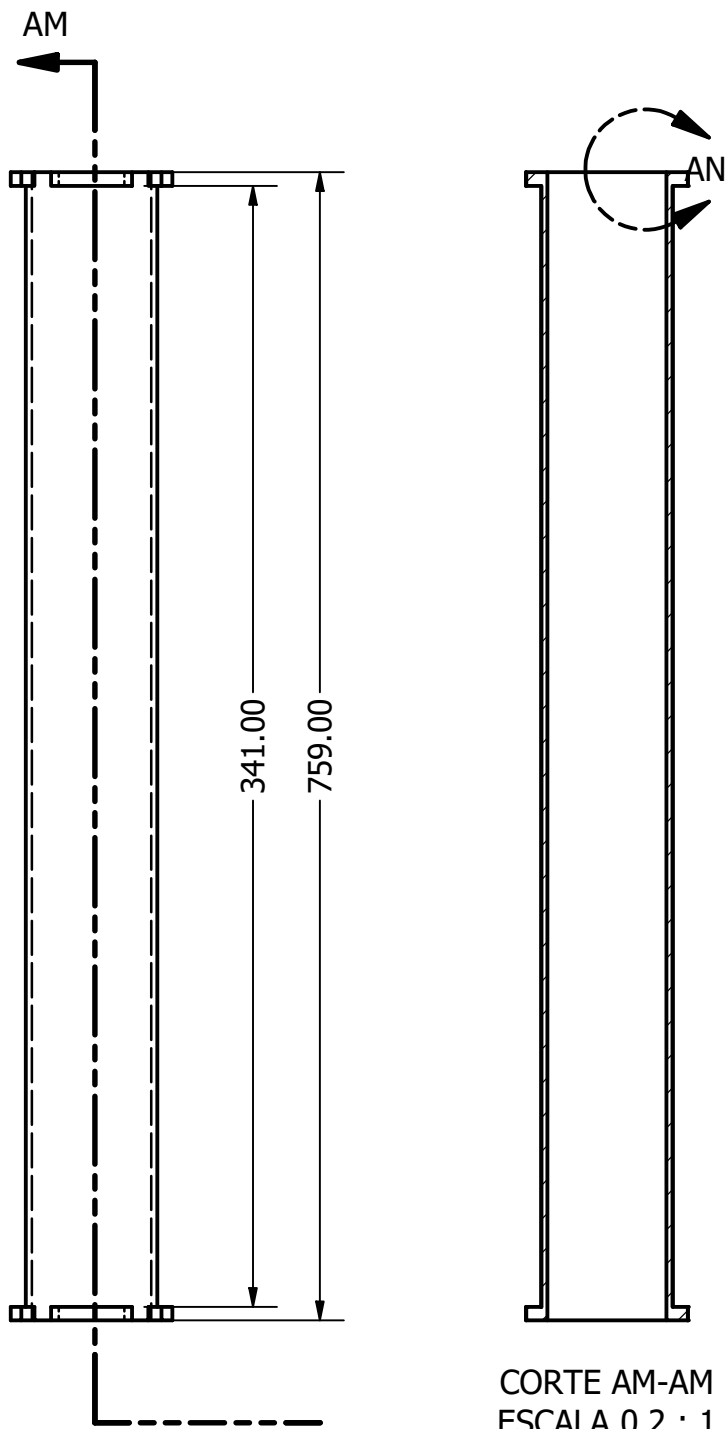
	PONTIFICIA UNIVERSIDAD CATÓLICA DEL ECUADOR CARRERA DE DISEÑO DE PRODUCTOS				Lámina 24 de 36
	Proyecto: TFC: Diseño de una estación lúdico-didacta				
Contiene: TAPA-TAPA SUPERIOR					
Dibujado por David Pinto	Fecha 30/06/2019	Medidas en mm	Formato: A3	Escala:	



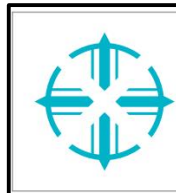
	PONTIFICIA UNIVERSIDAD CATÓLICA DEL ECUADOR CARRERA DE DISEÑO DE PRODUCTOS				Lámina 25 de 36
	Proyecto: TFC: Diseño de una estación lúdico-didacta				
Contiene: BOLSA TAPA					
Dibujado por David Pinto	Fecha 30/06/2019	Medidas en mm	Formato: A3	Escala:	



DETALLE AN  
ESCALA 0,40 : 1



CORTE AM-AM  
ESCALA 0,2 : 1



PONTIFICIA UNIVERSIDAD CATÓLICA DEL ECUADOR  
CARRERA DE DISEÑO DE PRODUCTOS

Proyecto: TFC: Diseño de una estación lúdico-didacta

Lámina  
26 de 36

Contiene: EJE DE ROTACIÓN

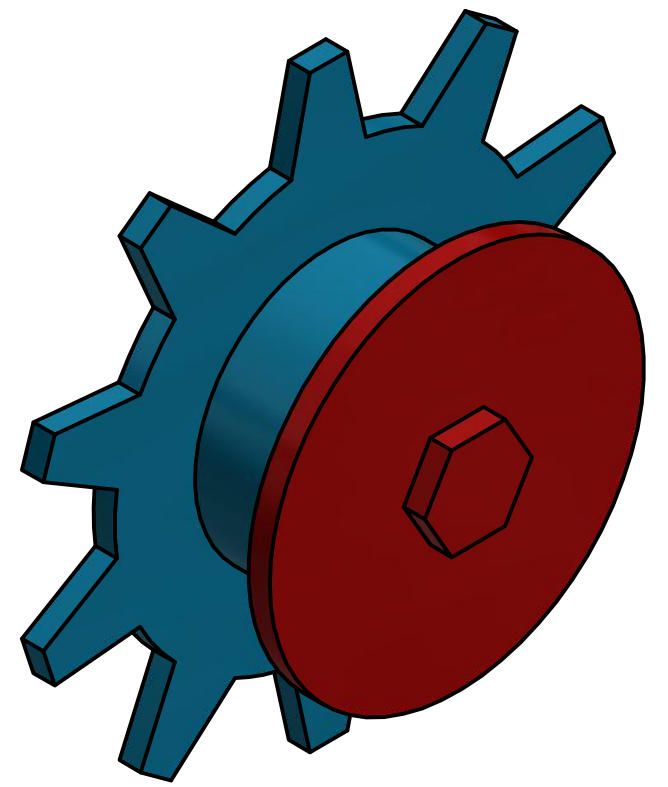
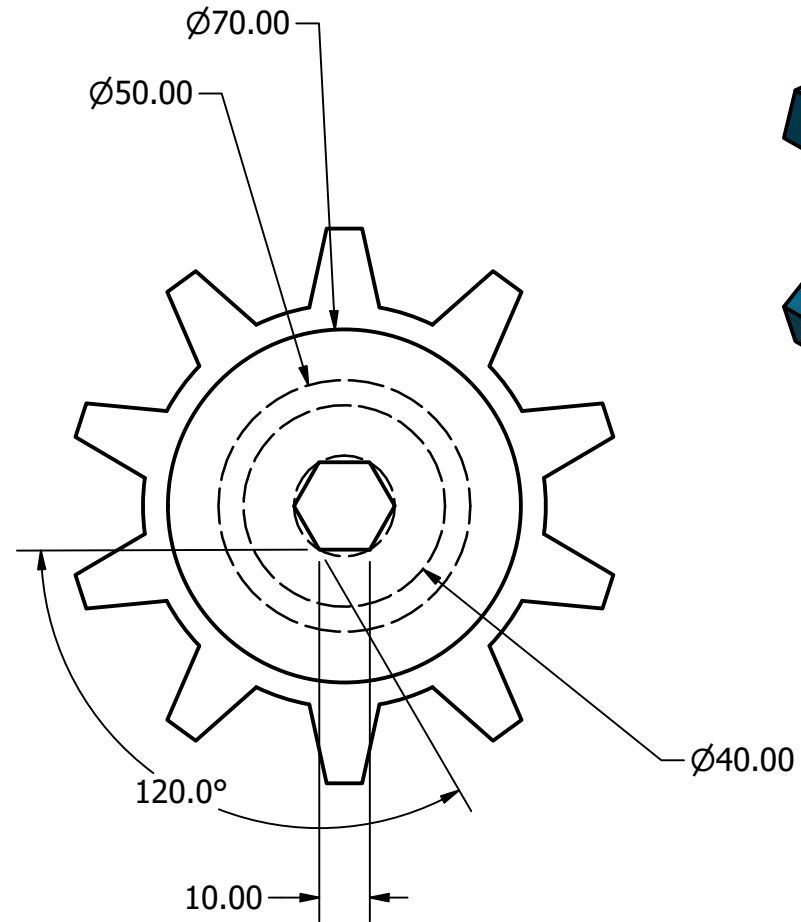
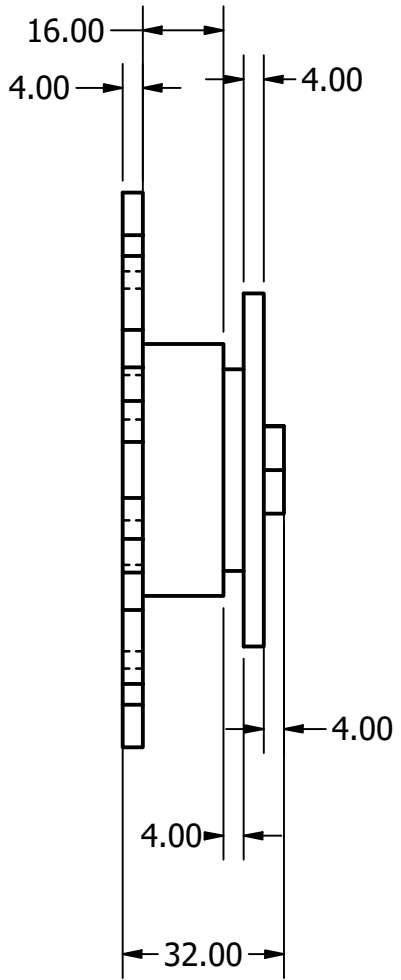
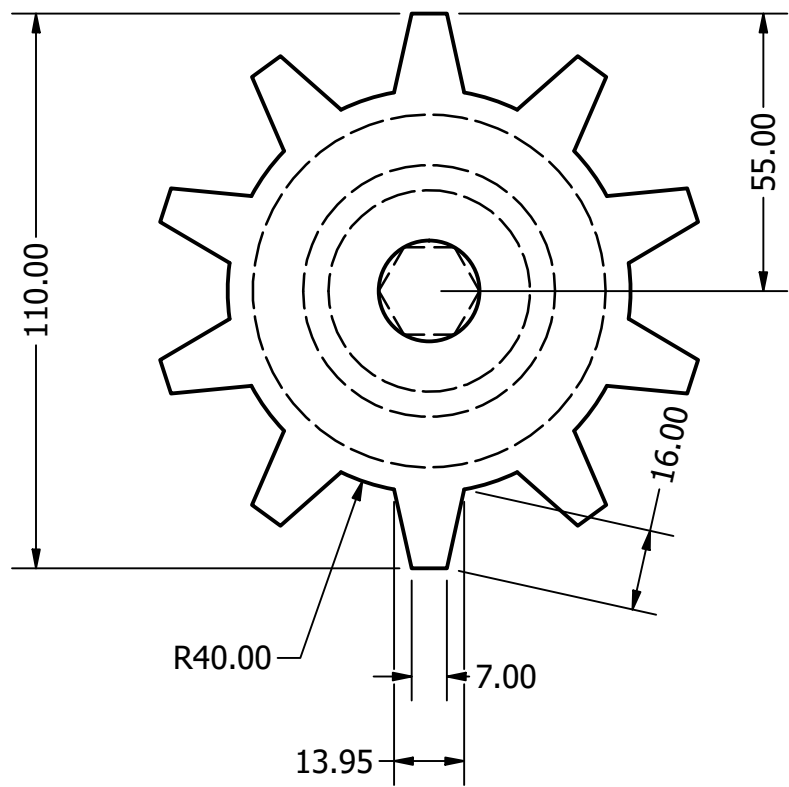
Dibujado por  
David Pinto


Fecha  
30/06/2019

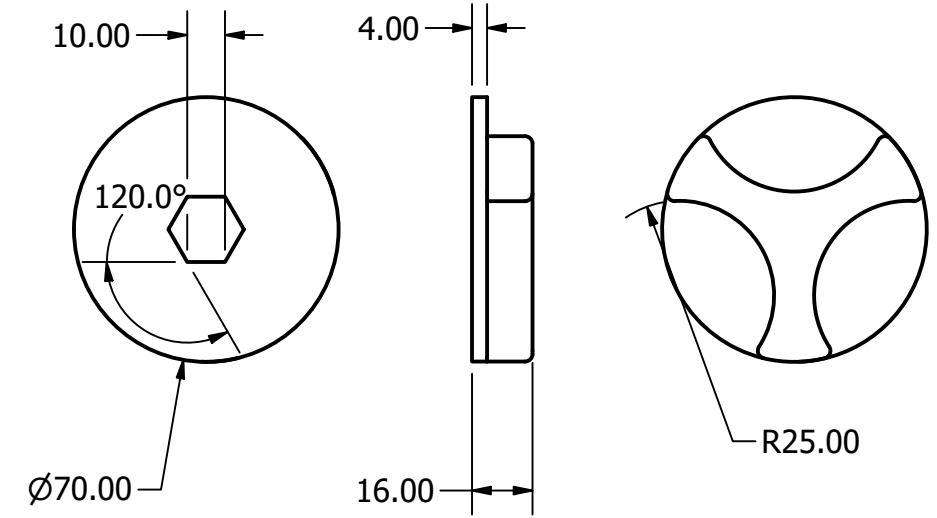
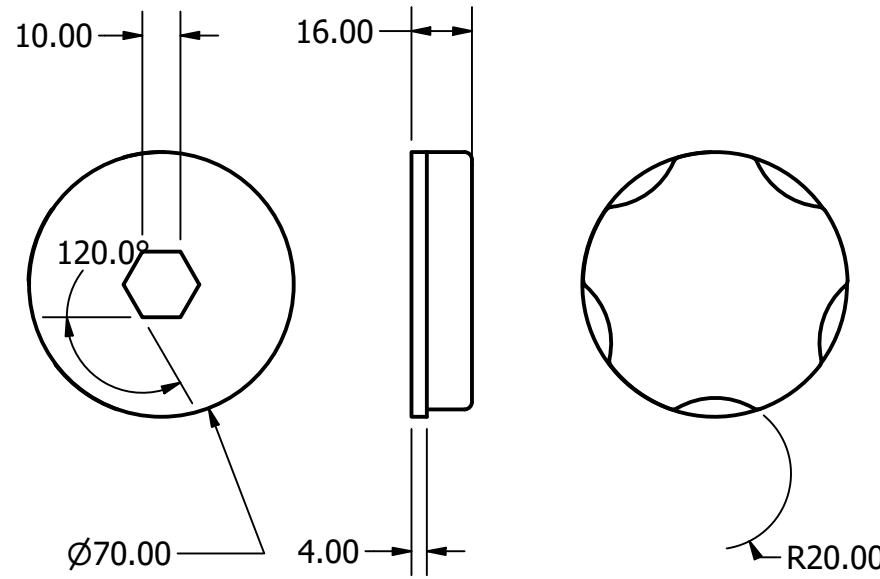
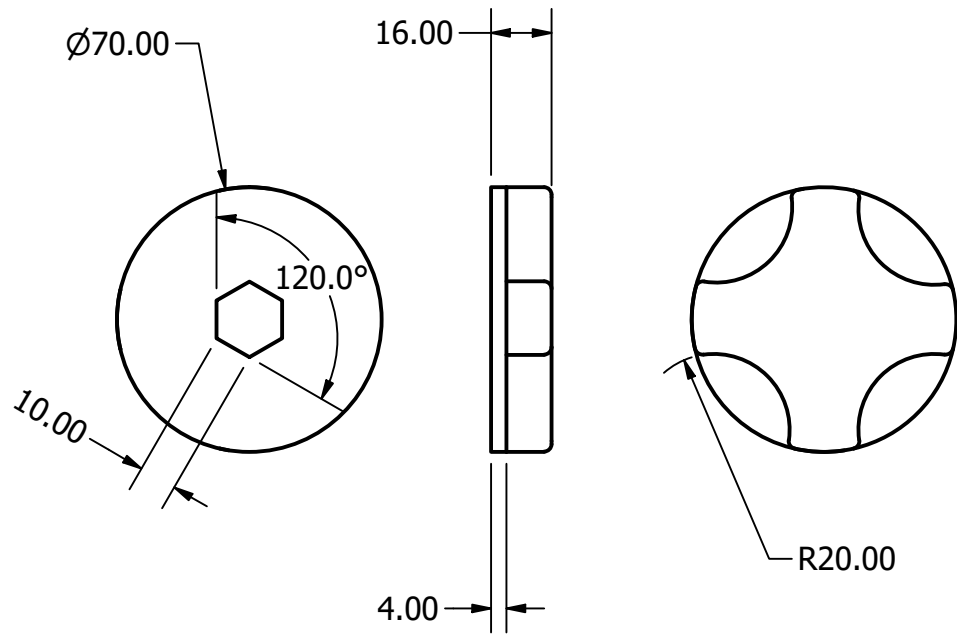
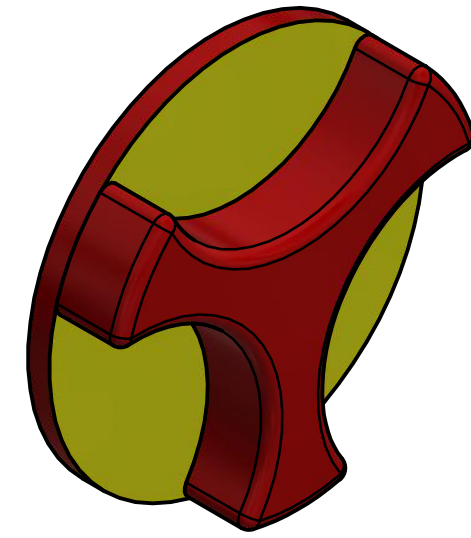
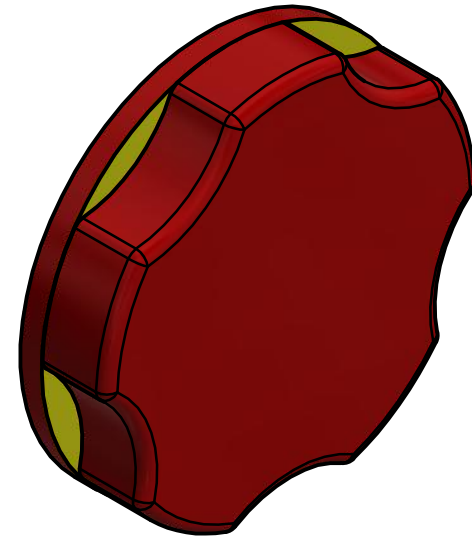
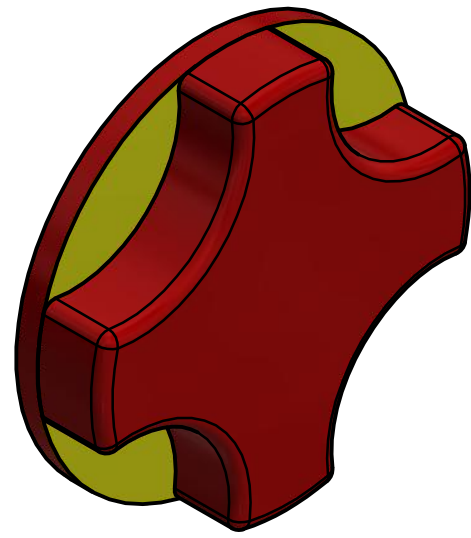
Medidas en  
mm


Formato:  
A3

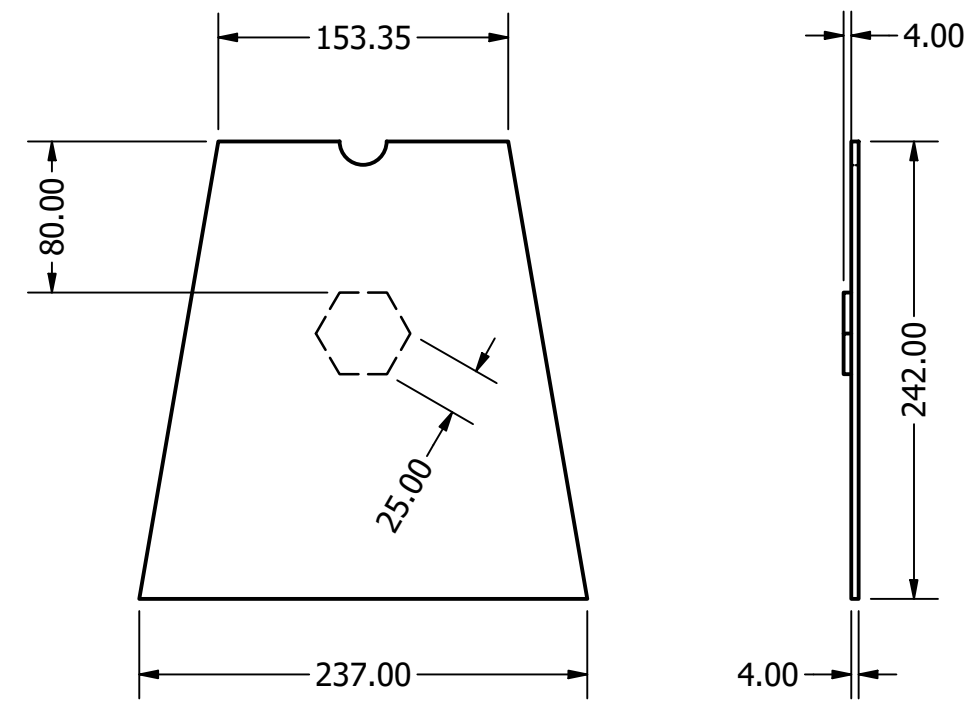
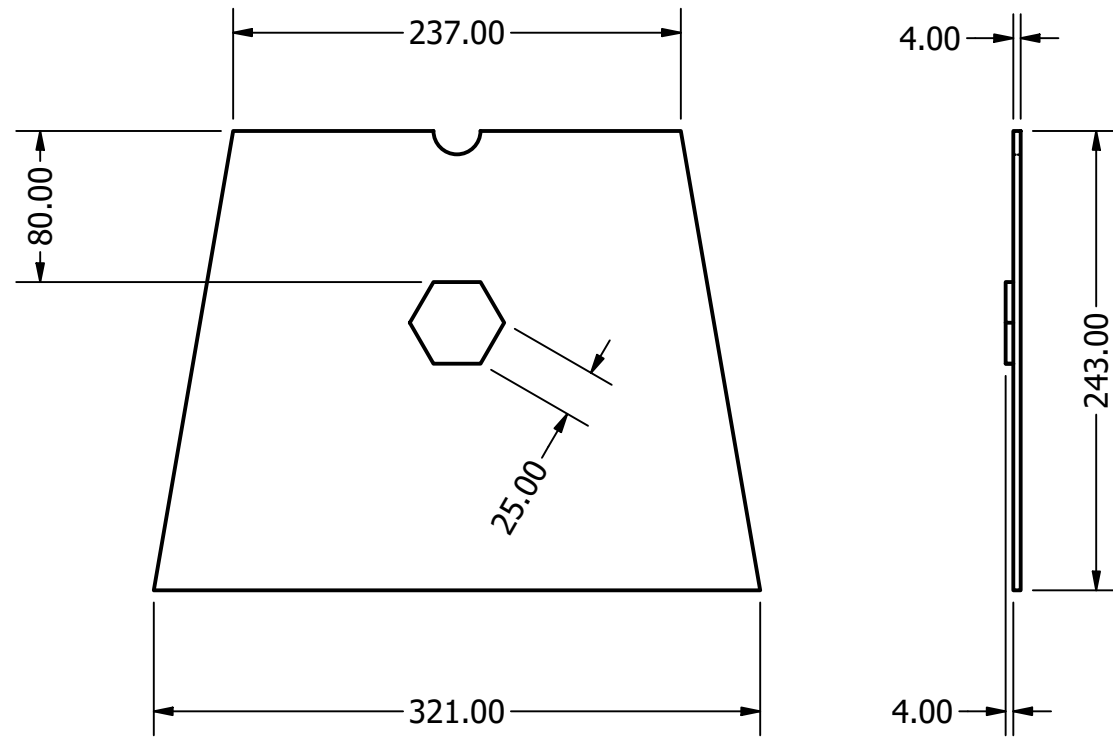
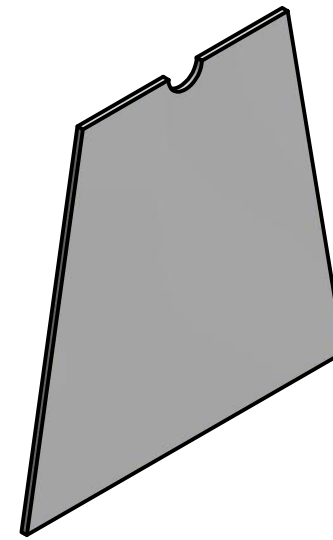
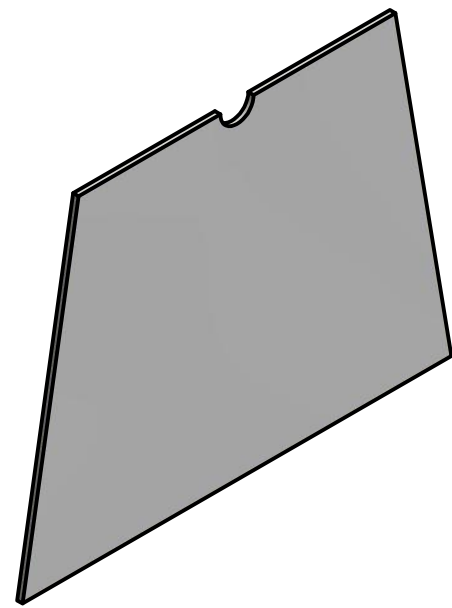
Escala:




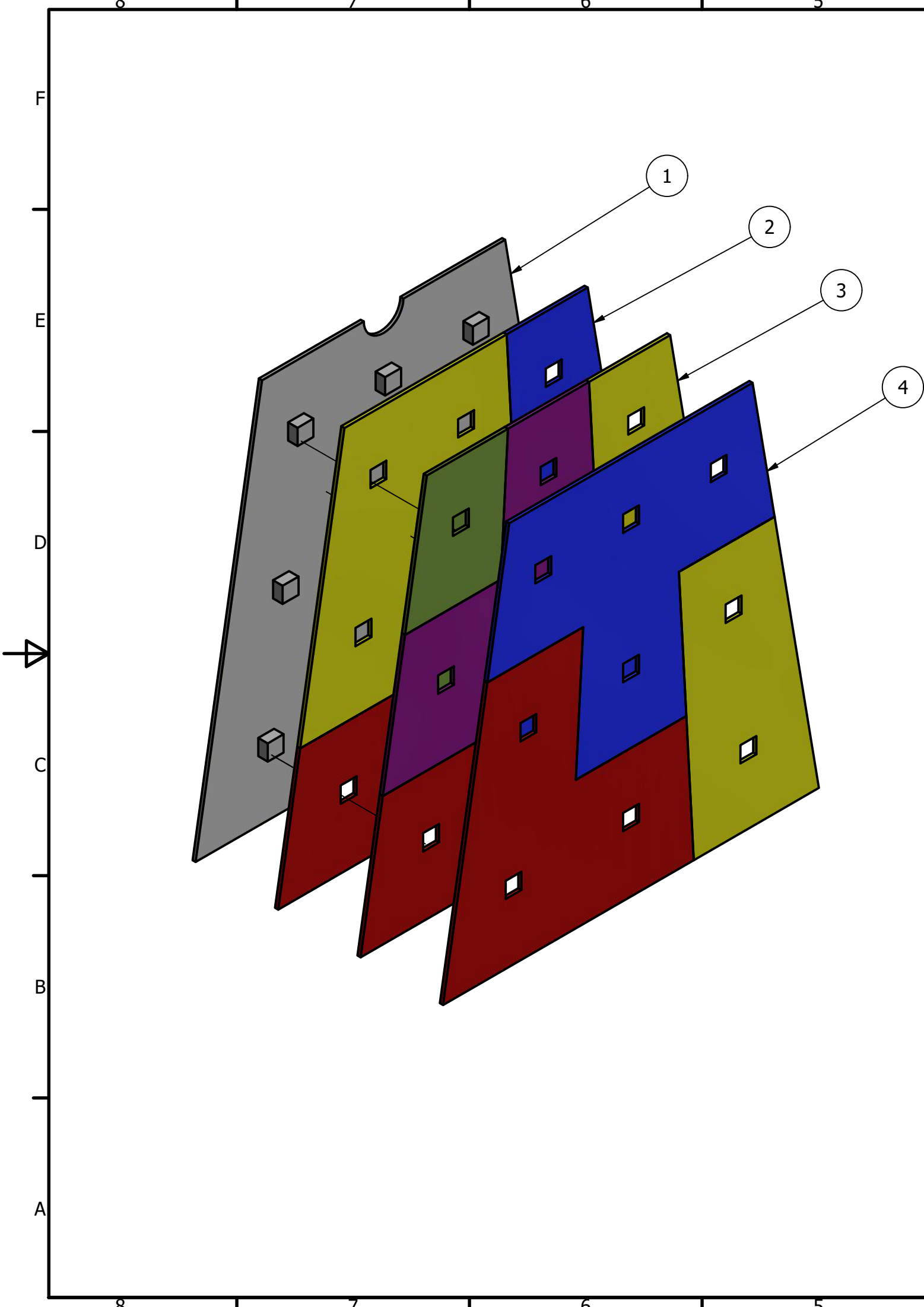
	PONTIFICIA UNIVERSIDAD CATÓLICA DEL ECUADOR CARRERA DE DISEÑO DE PRODUCTOS				Lámina 27 de 36
	Proyecto: TFC: Diseño de una estación lúdico-didacta				
Contiene: ENGRANAJE					
Dibujado por David Pinto	Fecha 30/06/2019	Medidas en mm	Formato: A3	Escala:	



	PONTIFICIA UNIVERSIDAD CATÓLICA DEL ECUADOR CARRERA DE DISEÑO DE PRODUCTOS			
	Proyecto: TFC: Diseño de una estación lúdico-didacta			Lámina 28 de 36
Contiene: PERILLAS DE AGARRE TRI, TETRA Y PENTA DIGITAL				
Dibujado por David Pinto	Fecha 30/06/2019	Medidas en mm	Formato: A3	Escala:

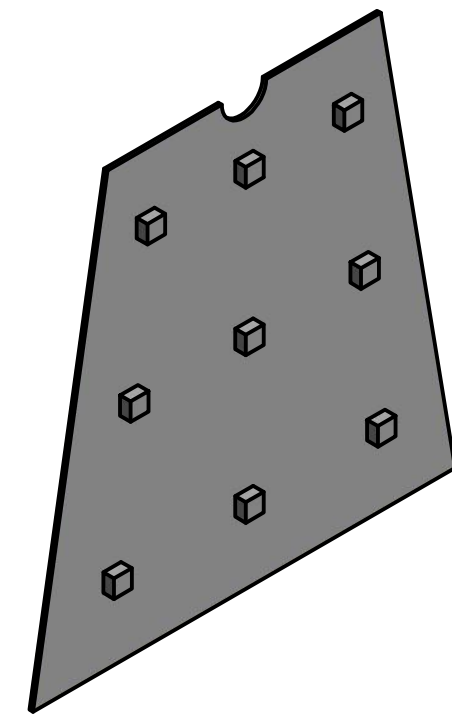
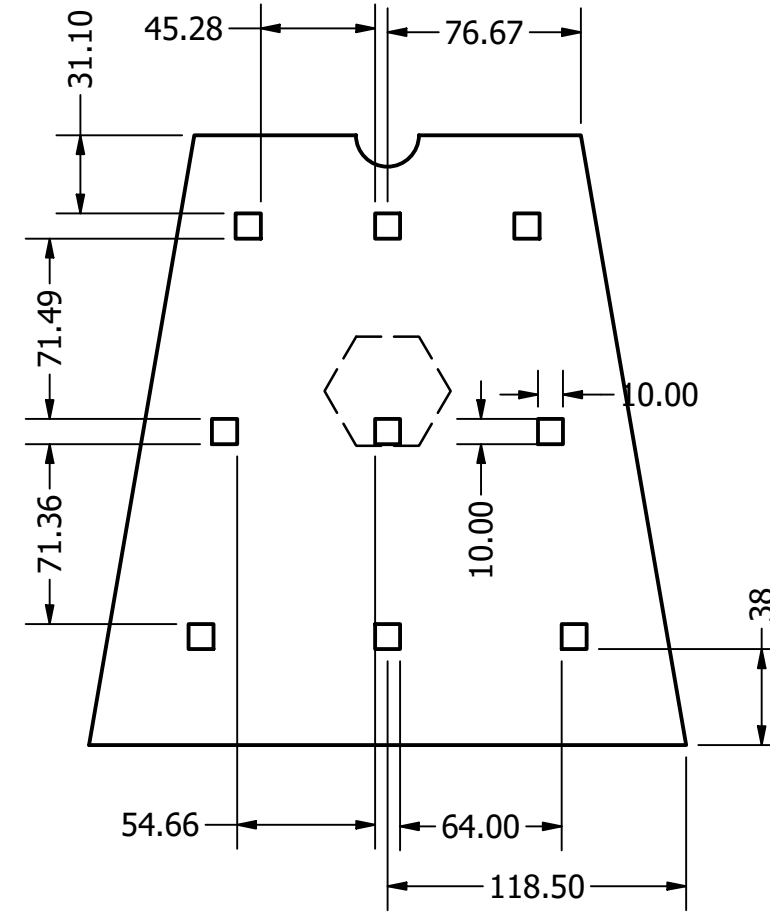
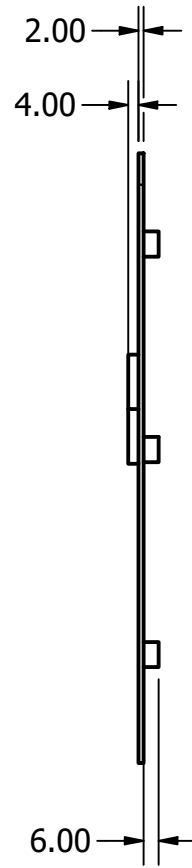
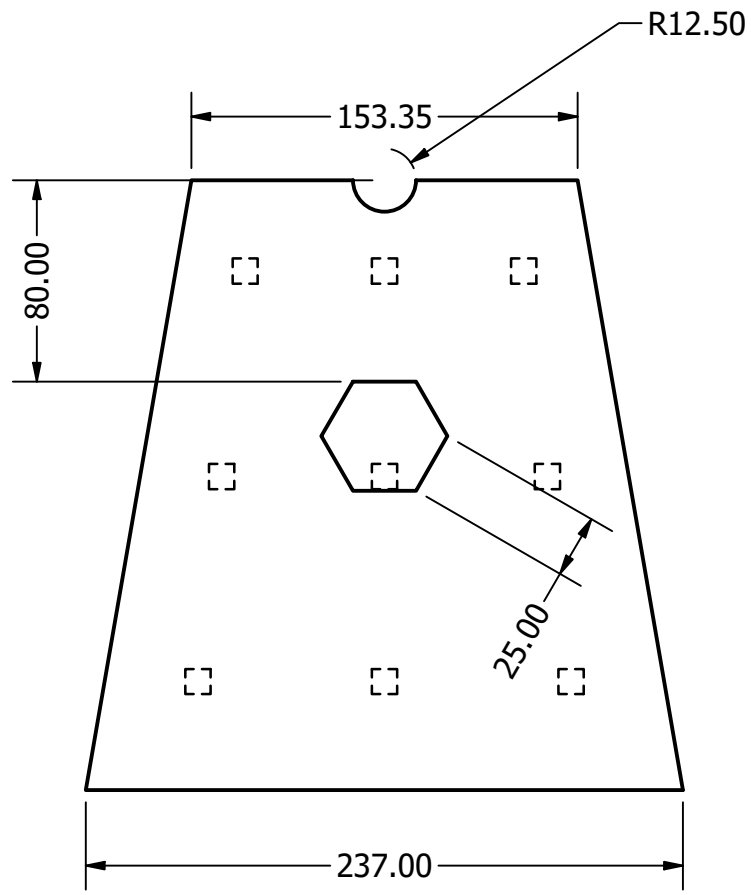



	PONTIFICIA UNIVERSIDAD CATÓLICA DEL ECUADOR CARRERA DE DISEÑO DE PRODUCTOS				Lámina 29 de 36
	Proyecto: TFC: Diseño de una estación lúdico-didacta				
Contiene: PANEL GRAFOMETRÍA PRIMER Y SEGUNDO MÓDULO					Lámina 29 de 36
Dibujado por David Pinto	Fecha 30/06/2019	Medidas en mm	Formato: A3	Escala:	

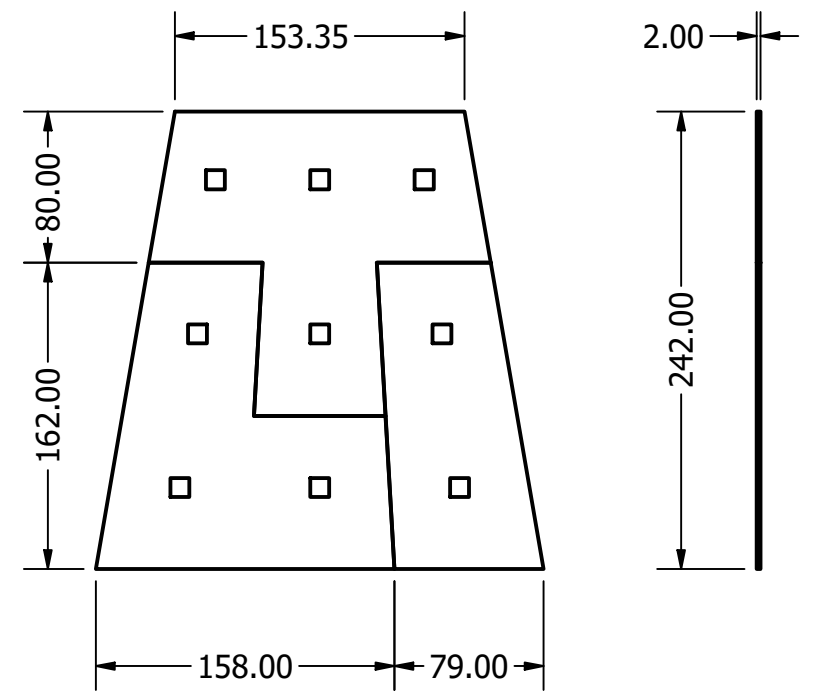
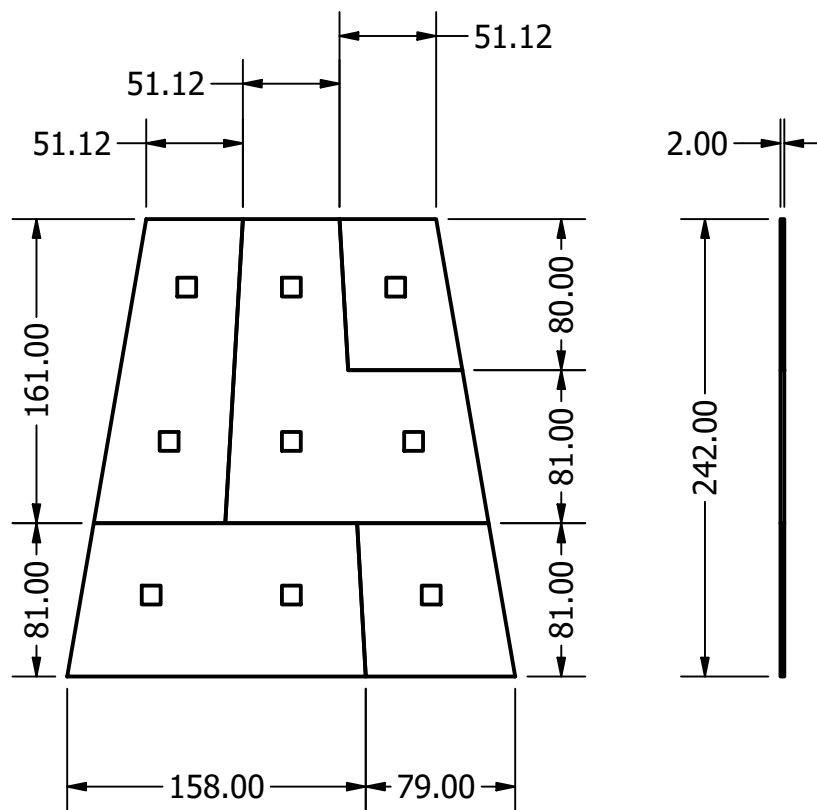
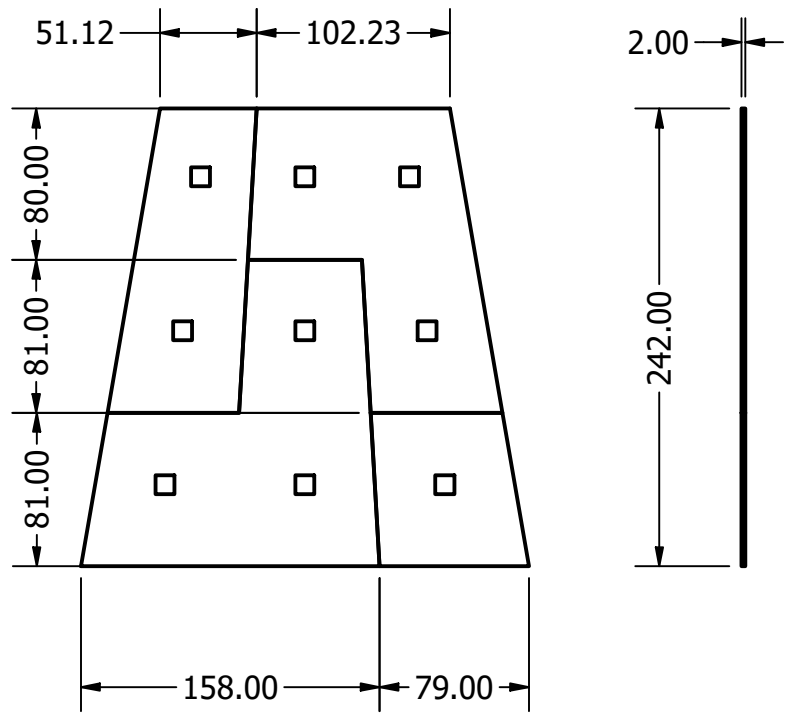
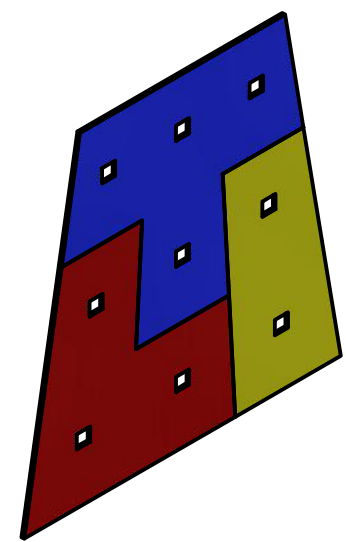
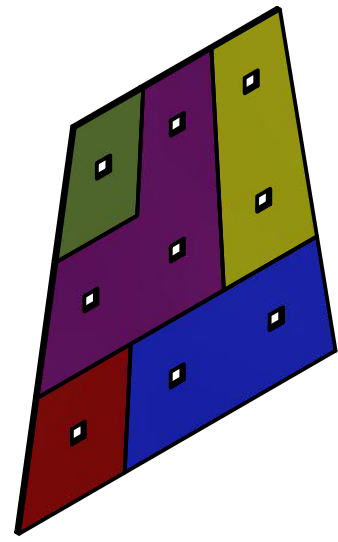
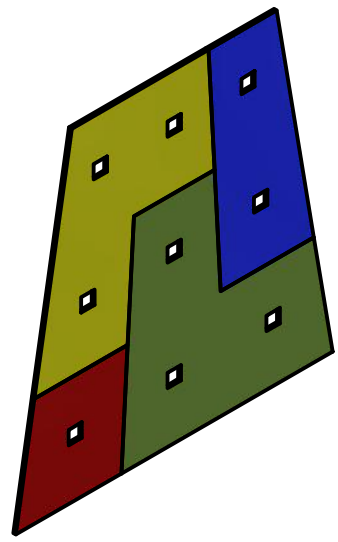


LISTA DE PARTES-PANEL DE ENCASTRADO SEGUNDO MÓDULO			
Nº PARTE	CANTIDAD	NOMBRE	DESCRIPCIÓN
1	1	Panel base	SINTRA/CARTÓN 2mm
2	1	Piezas de encastre nivel 1	SINTRA/CARTÓN 2mm
3	1	Piezas de encastre nivel 2	SINTRA/CARTÓN 2mm
4	1	Piezas de encastre nivel 3	SINTRA/CARTÓN 2mm

	PONTIFICIA UNIVERSIDAD CATÓLICA DEL ECUADOR CARRERA DE DISEÑO DE PRODUCTOS			
	Proyecto: TFC: Diseño de una estación lúdico-didacta			Lámina 30 de 36
Contiene: PANEL DE ENCASTRADO SEGUNDO MÓDULO-DESPIECE Y LISTA DE PARTES				
Dibujado por David Pinto	Fecha 30/06/2019	Medidas en mm	Formato: A3	Escala:



	PONTIFICIA UNIVERSIDAD CATÓLICA DEL ECUADOR CARRERA DE DISEÑO DE PRODUCTOS			
	Proyecto: TFC: Diseño de una estación lúdico-didacta			Lámina 31 de 36
Contiene: PANEL DE ENCASTRE MODULO 2-BASE				
Dibujado por David Pinto	Fecha 30/06/2019	Medidas en mm	Formato: A3	Escala:



PONTIFICIA UNIVERSIDAD CATÓLICA DEL ECUADOR  
CARRERA DE DISEÑO DE PRODUCTOS

Proyecto: TFC: Diseño de una estación lúdico-didacta

Lámina  
32 de 36

Contiene:

PIEZAS PARA ENCASTRADO MÓDULO 2-NIVEL 1, 2 Y 3

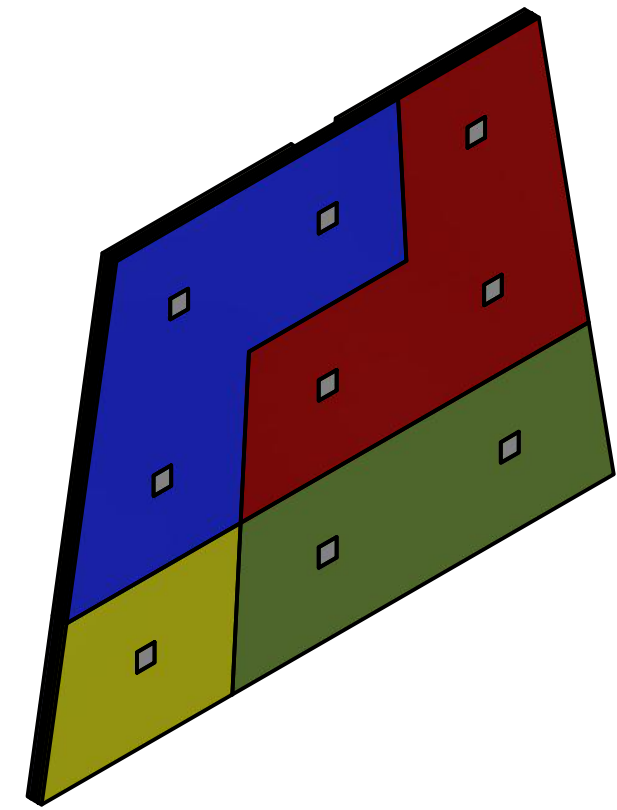
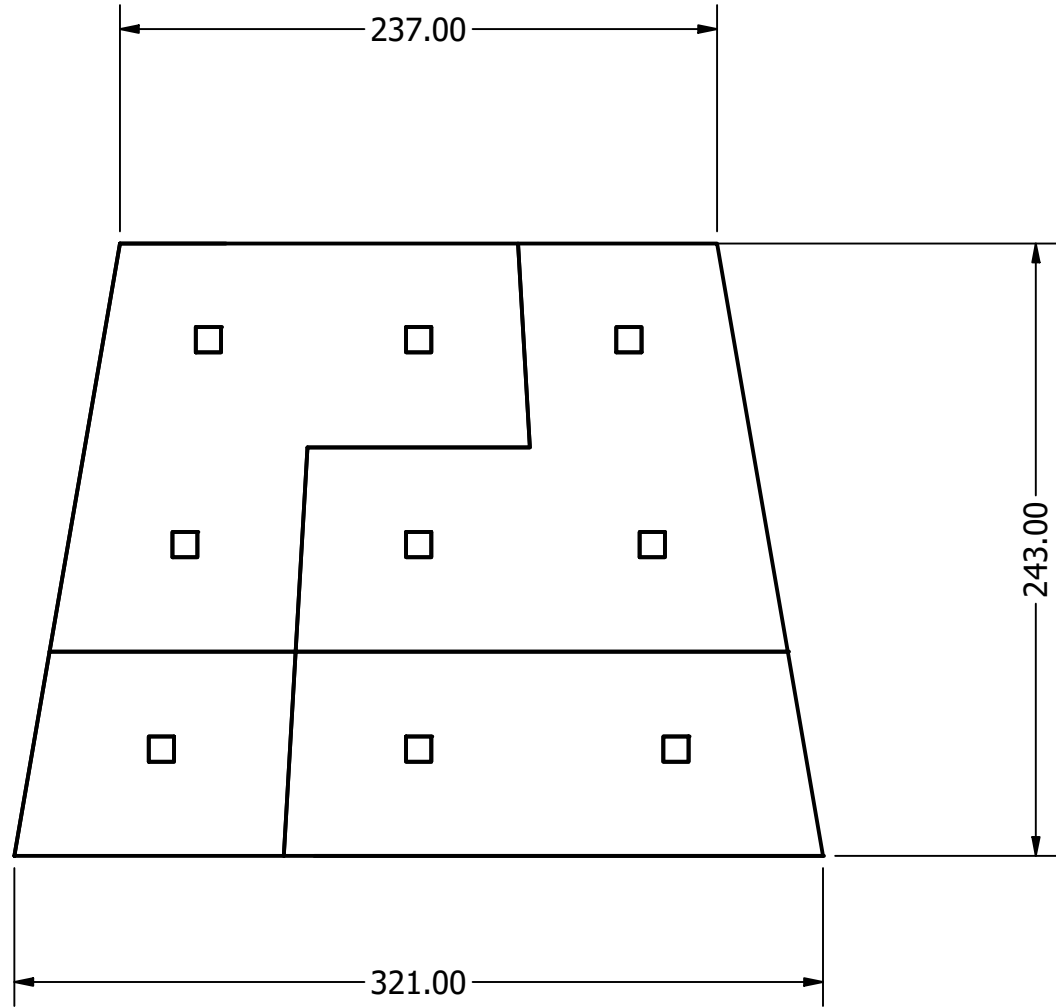
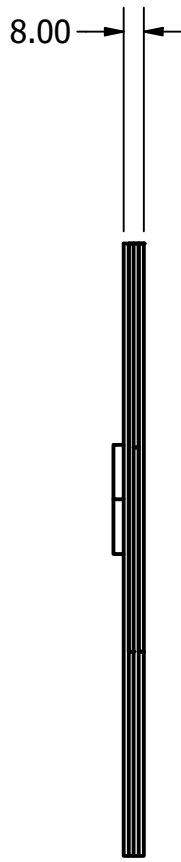
Dibujado por  
David Pinto

Fecha  
30/06/2019

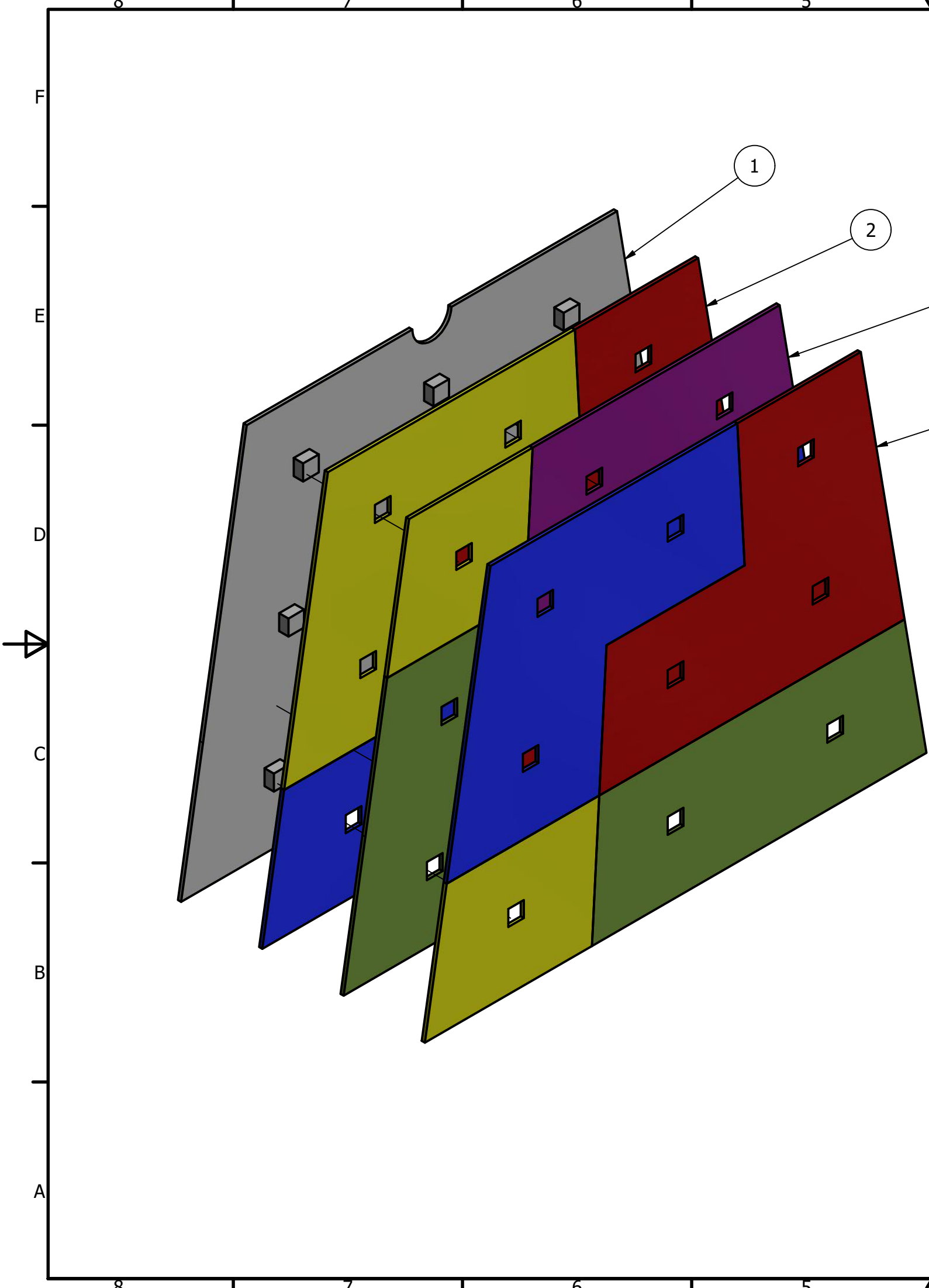
Medidas en  
mm

Formato:  
A3


Escala:

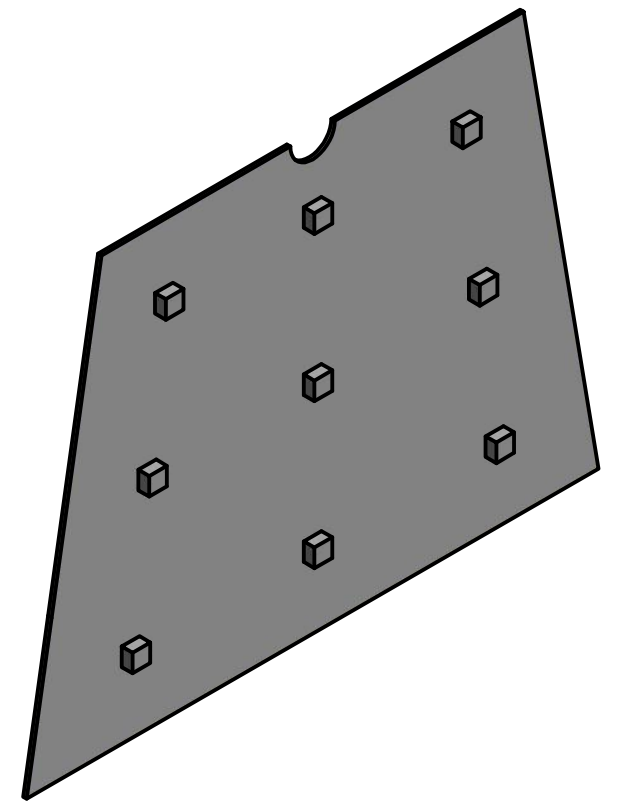
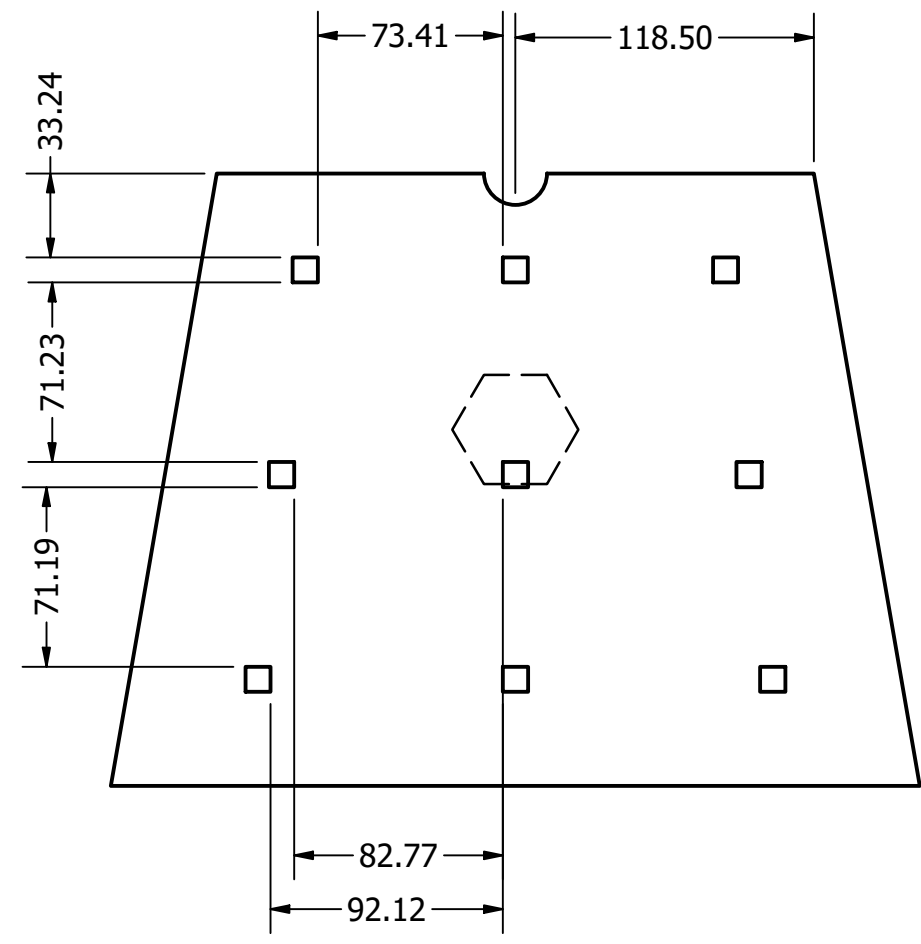
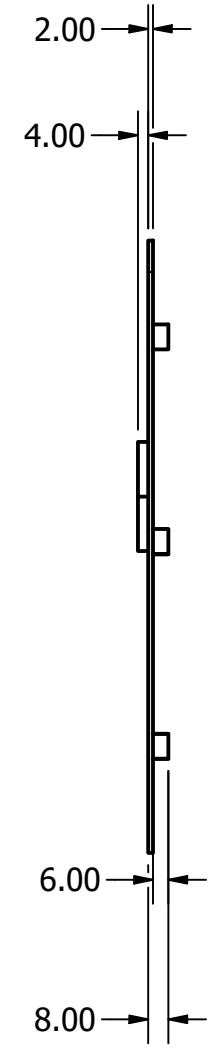
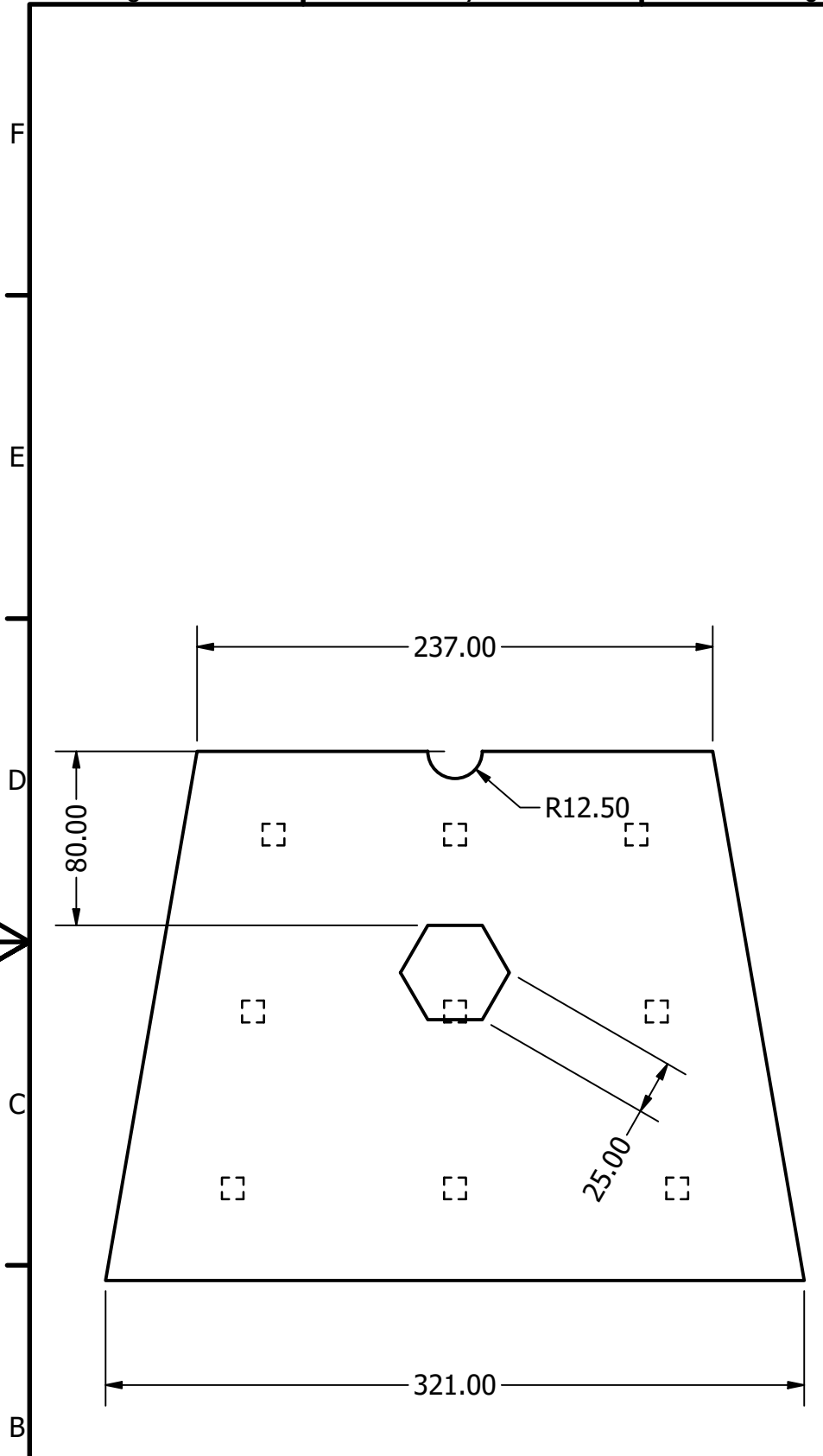



	PONTIFICIA UNIVERSIDAD CATÓLICA DEL ECUADOR CARRERA DE DISEÑO DE PRODUCTOS			
	Proyecto: TFC: Diseño de una estación lúdico-didacta			Lámina 33 de 36
Contiene: PANEL DE ENCASTRADO PRIMER MÓDULO-VISTAS GENERALES				
Dibujado por David Pinto	Fecha 30/06/2019	Medidas en mm	Formato: A3	Escala:

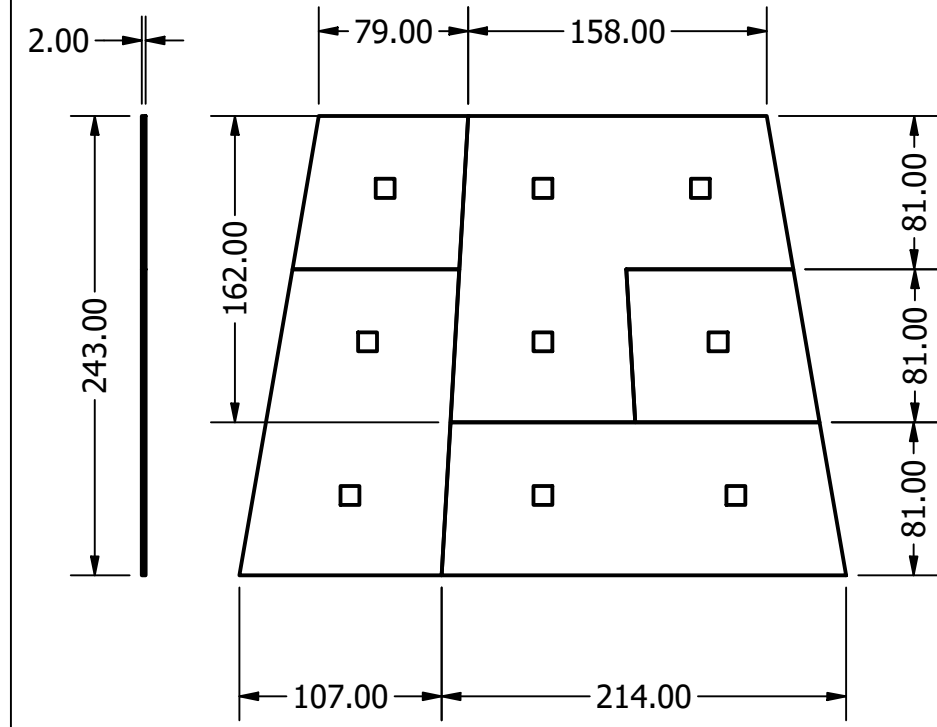
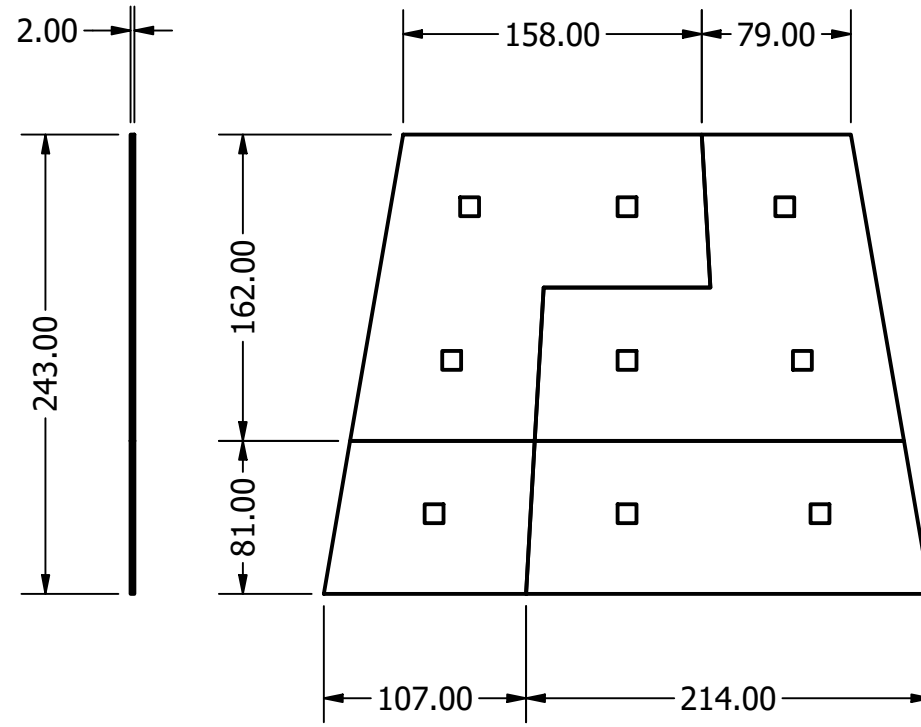
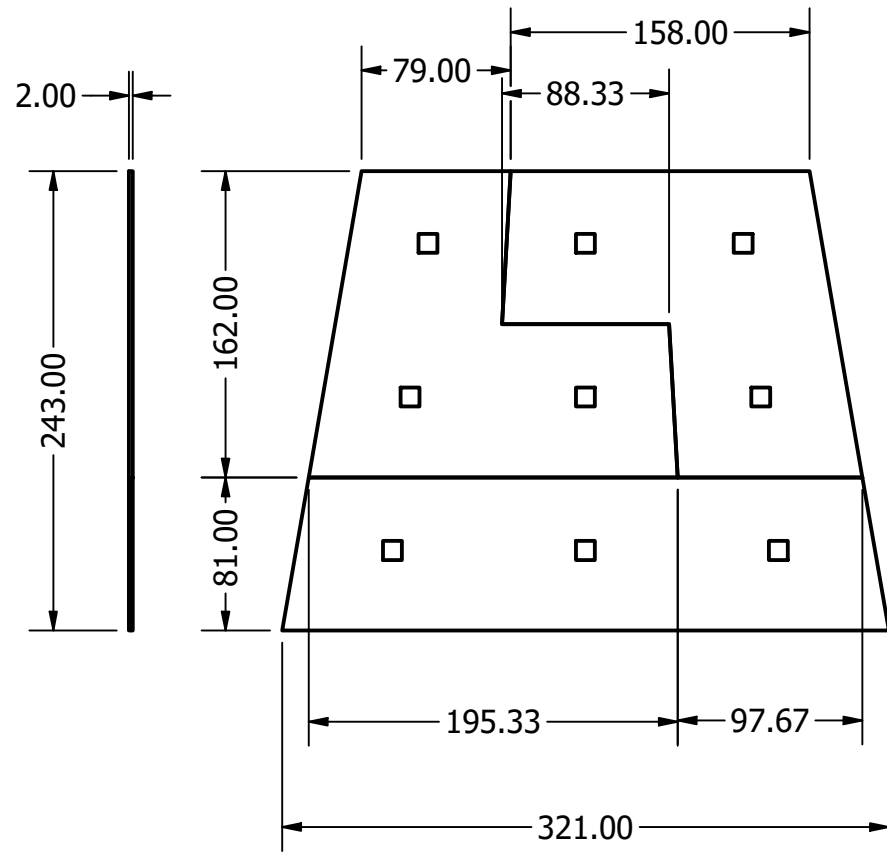
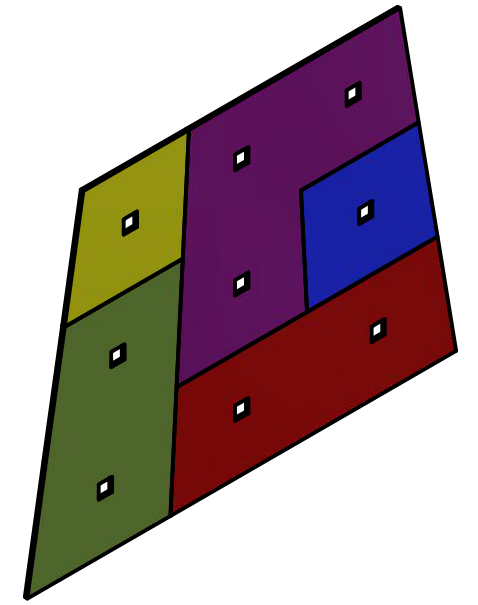
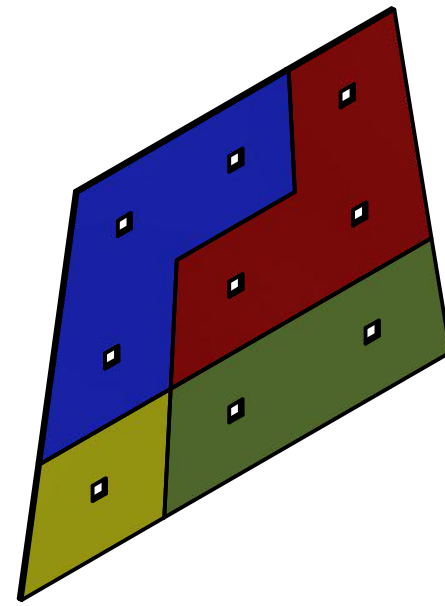
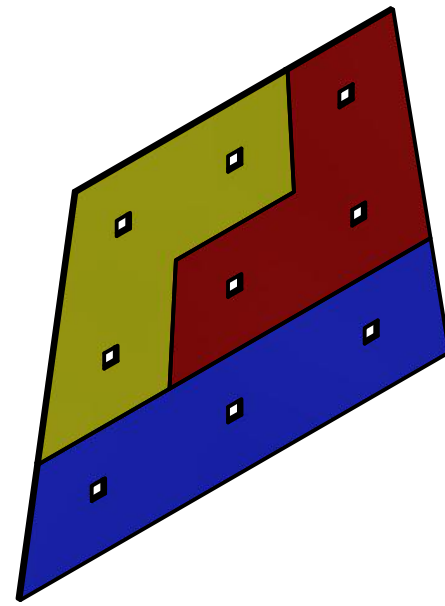


PARTS LIST			
ITEM	QTY	PART NUMBER	DESCRIPTION
1	1	Panel encastre primer modulo	SINTRA 2mm
2	1	Piezas de encastre nivel 1	SINTRA 2mm
3	1	Piezas de encastre nivel 2	SINTRA 2mm
4	1	Piezas de encastre nivel 3	SINTRA 2mm

	PONTIFICIA UNIVERSIDAD CATÓLICA DEL ECUADOR CARRERA DE DISEÑO DE PRODUCTOS			
	Proyecto: TFC: Diseño de una estación lúdico-didacta			Lámina 34 de 36
Contiene:				
Dibujado por David Pinto	Fecha 30/06/2019	Medidas en mm	Formato: A3	Escala:



	PONTIFICIA UNIVERSIDAD CATÓLICA DEL ECUADOR CARRERA DE DISEÑO DE PRODUCTOS				Lámina 35 de 36
	Proyecto: TFC: Diseño de una estación lúdico-didacta				
Contiene: PANEL DE ENCASTRE MÓDULO 1-BASE					
Dibujado por David Pinto	Fecha 30/06/2019	Medidas en mm	Formato: A3	Escala:	



	PONTIFICIA UNIVERSIDAD CATÓLICA DEL ECUADOR CARRERA DE DISEÑO DE PRODUCTOS			
	Proyecto: TFC: Diseño de una estación lúdico-didacta			Lámina 36 de 36
Contiene: PIEZAS PARA ENCASTRADO MÓDULO 1-NIVEL 1, 2 Y3				
Dibujado por David Pinto	Fecha 30/06/2019	Medidas en mm	Formato: A3	Escala: