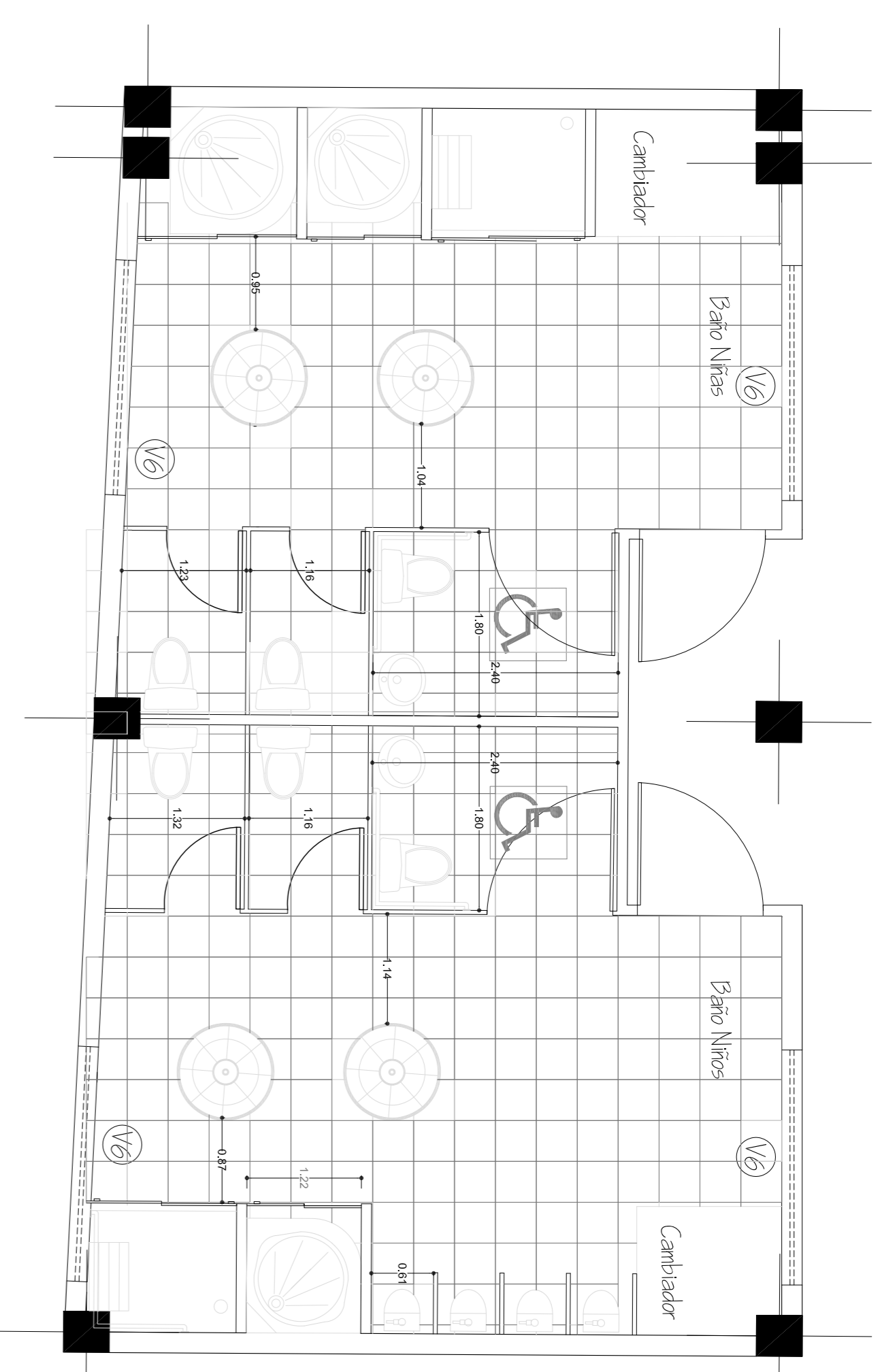
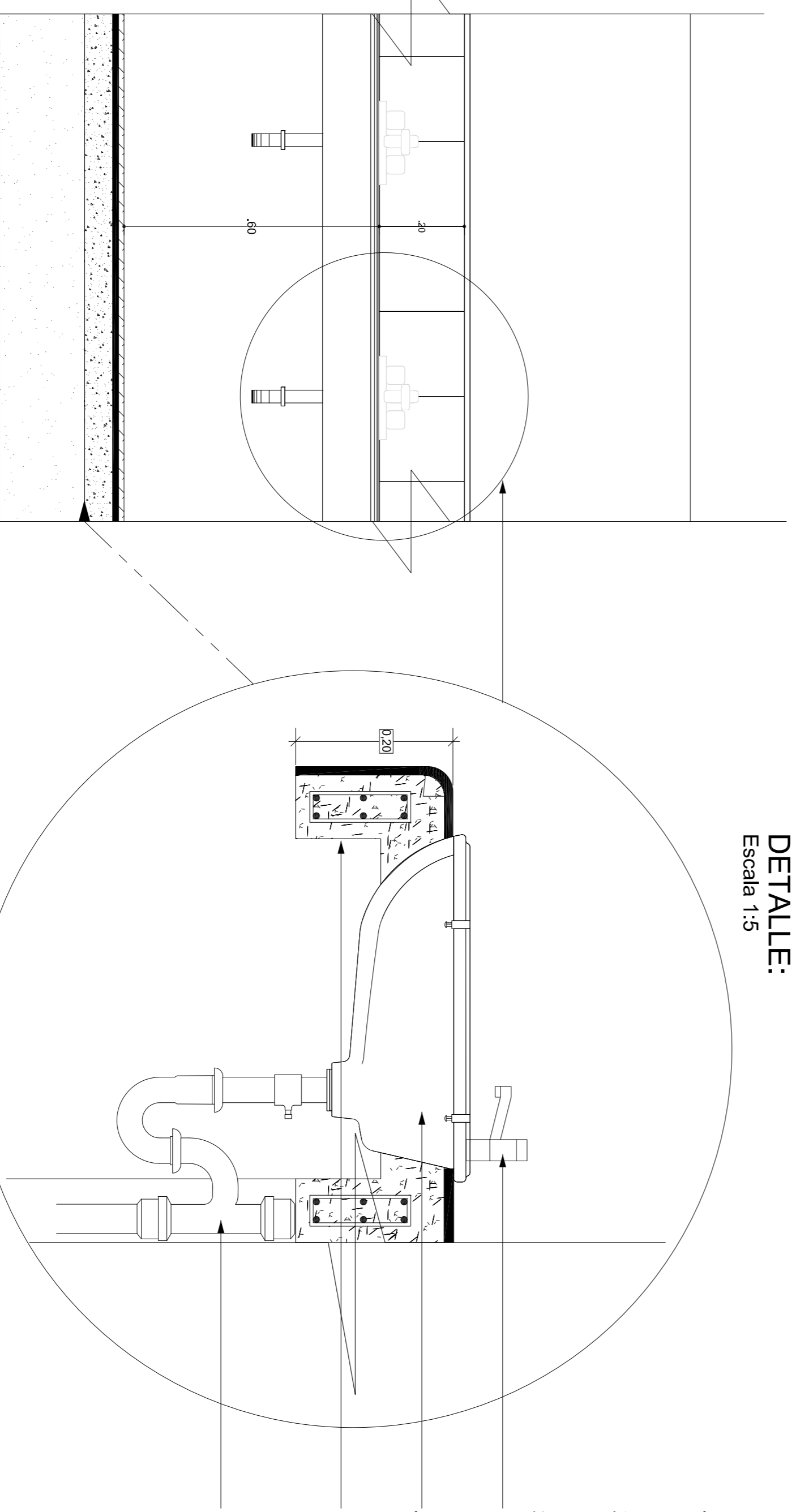


DETALLE 9: BAÑO PLANTA -5,00  
ESCALA 1 : 50

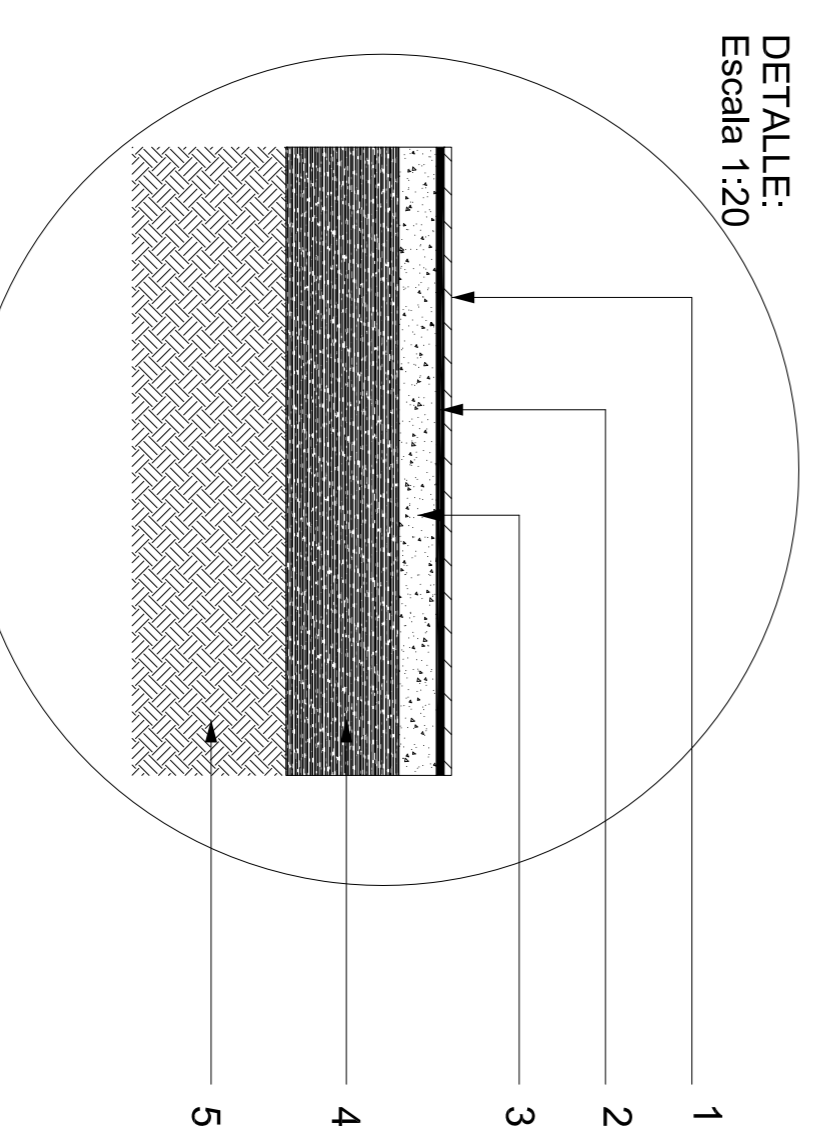


DETALLE 8: BAÑO PLANTA -10,00  
ESCALA 1 : 50



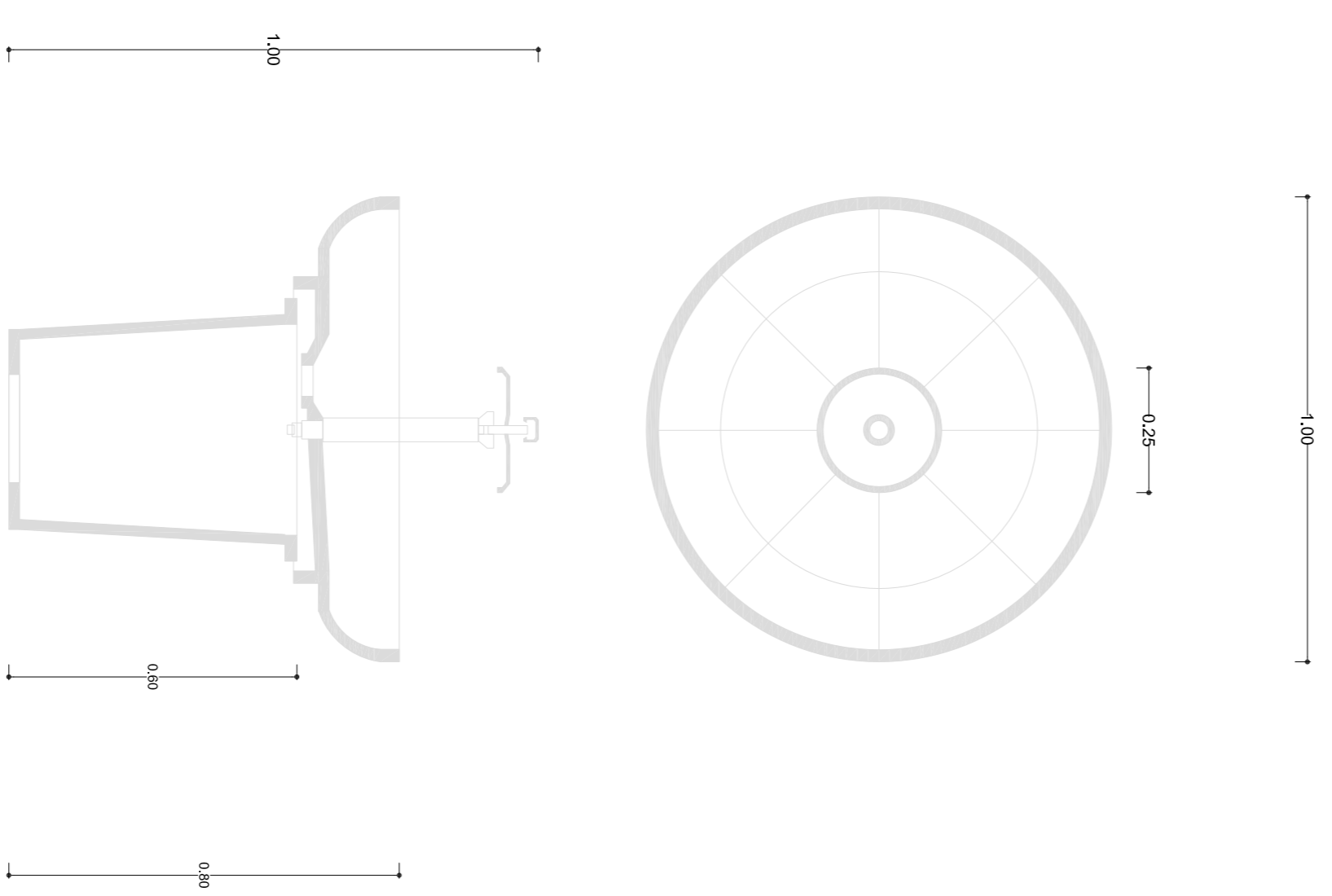
DETALLE:  
Escala 1:5

- 1.- LLAVE - PRESMATIC - VER ESPECIFICACIONES
- 2.- LAVAMANOS - VER ESPECIFICACIONES
- 3.- BASE DE MESON EN HORMIGON ARMADO
- 4.- SIFON



DETALLE:  
Escala 1:20

- 1.- Porcelanato de 60x60cm
- 2.- Bifurcario
- 3.- Contrapiso
- 4.- Material de mejoramiento
- 5.- Tierra natural



DETALLE 10: LAVAMANOS CIRCULAR BAÑO PLANTA  
-10,00  
ESCALA 1 : 25