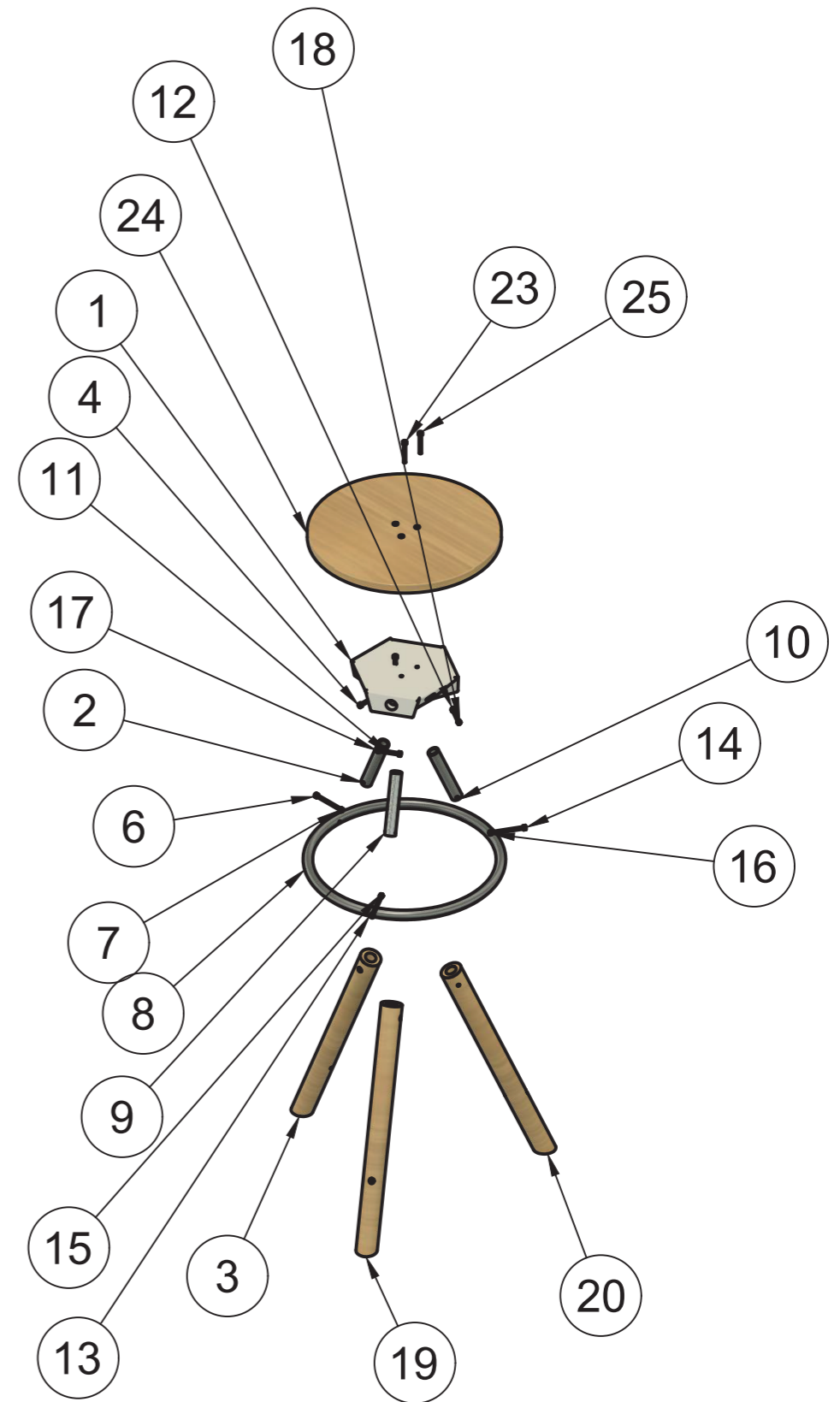


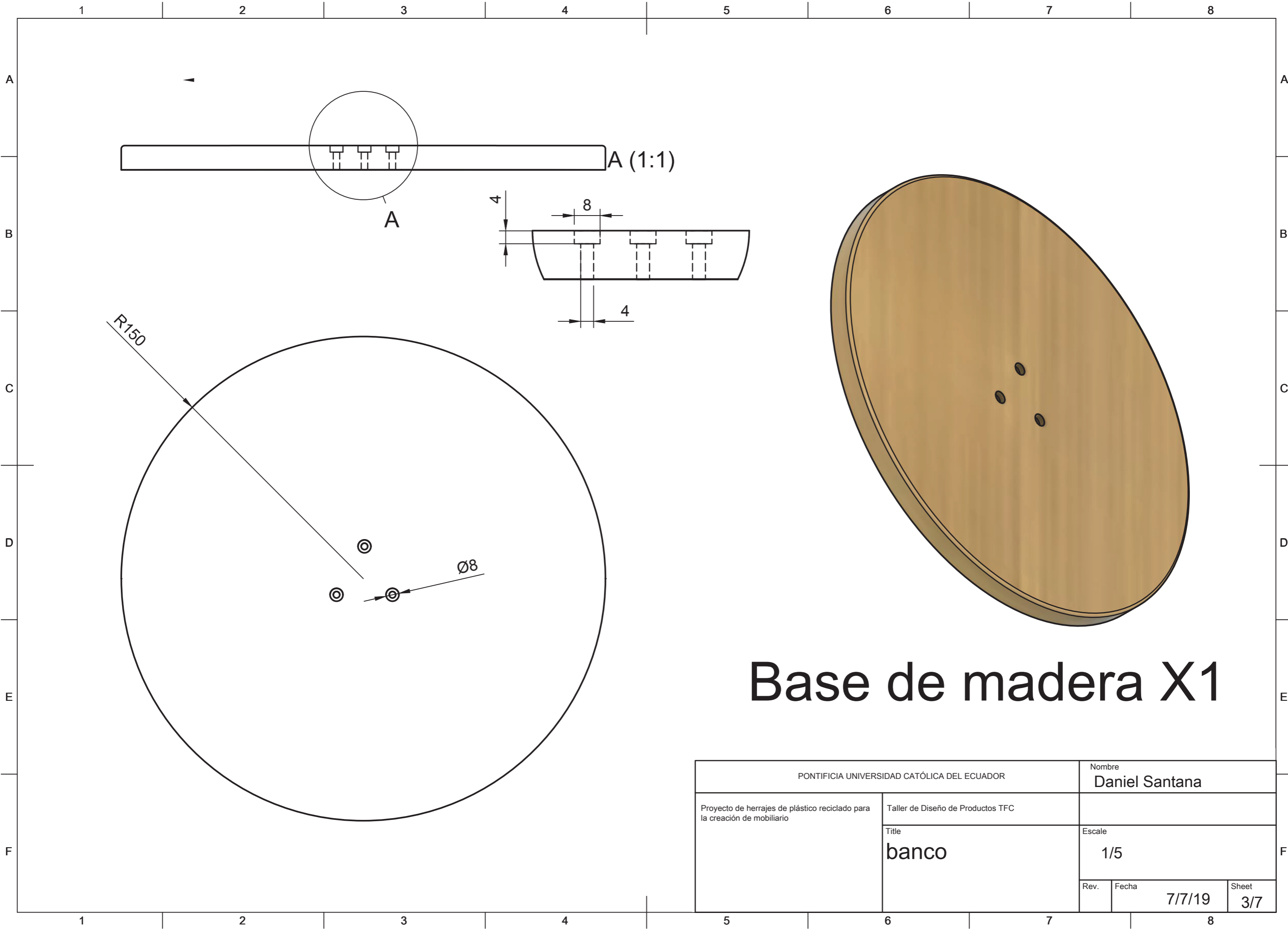
PONTIFICIA UNIVERSIDAD CATÓLICA DEL ECUADOR		Nombre <b>Daniel Santana</b>	
Proyecto de herrajes de plástico reciclado para la creación de mobiliario	Taller de Diseño de Productos TFC		Escale <b>1/5</b>
	<b>banco</b>		
Rev.	Fecha	Sheet	
	<b>7/7/19</b>	<b>1/7</b>	

Parts List			
Item	Qty	Part Number	Description
1	1	HDPE central	
2	1	Tubo patas	
3	1	Pata	
4	1	Allen superior	
5	1	Tuerca de allen superior	
6	1	Allen inferior	
7	1	Tuerca Allen inferior	
8	1	Aro inferior	
9	1	Tubo patas (1)	
10	1	Tubo patas (2)	
11	1	Allen superior (1)	
12	1	Allen superior (2)	
13	1	Allen inferior (1)	
14	1	Allen inferior (2)	
15	1	Tuerca Allen inferior (1)	
16	1	Tuerca Allen inferior (2)	
17	1	Tuerca de allen superior (1)	
18	1	Tuerca de allen superior (2)	
19	1	Pata (1)	
20	1	Pata (2)	

Parts List			
Item	Qty	Part Number	Description
21	1	Tuerca de allen superior (3) (1)	
22	1	Tuerca de allen superior (3) (2)	
23	1	Allen superior (3) (1)	
24	1	Base	
25	1	Allen superior (3) (2)	

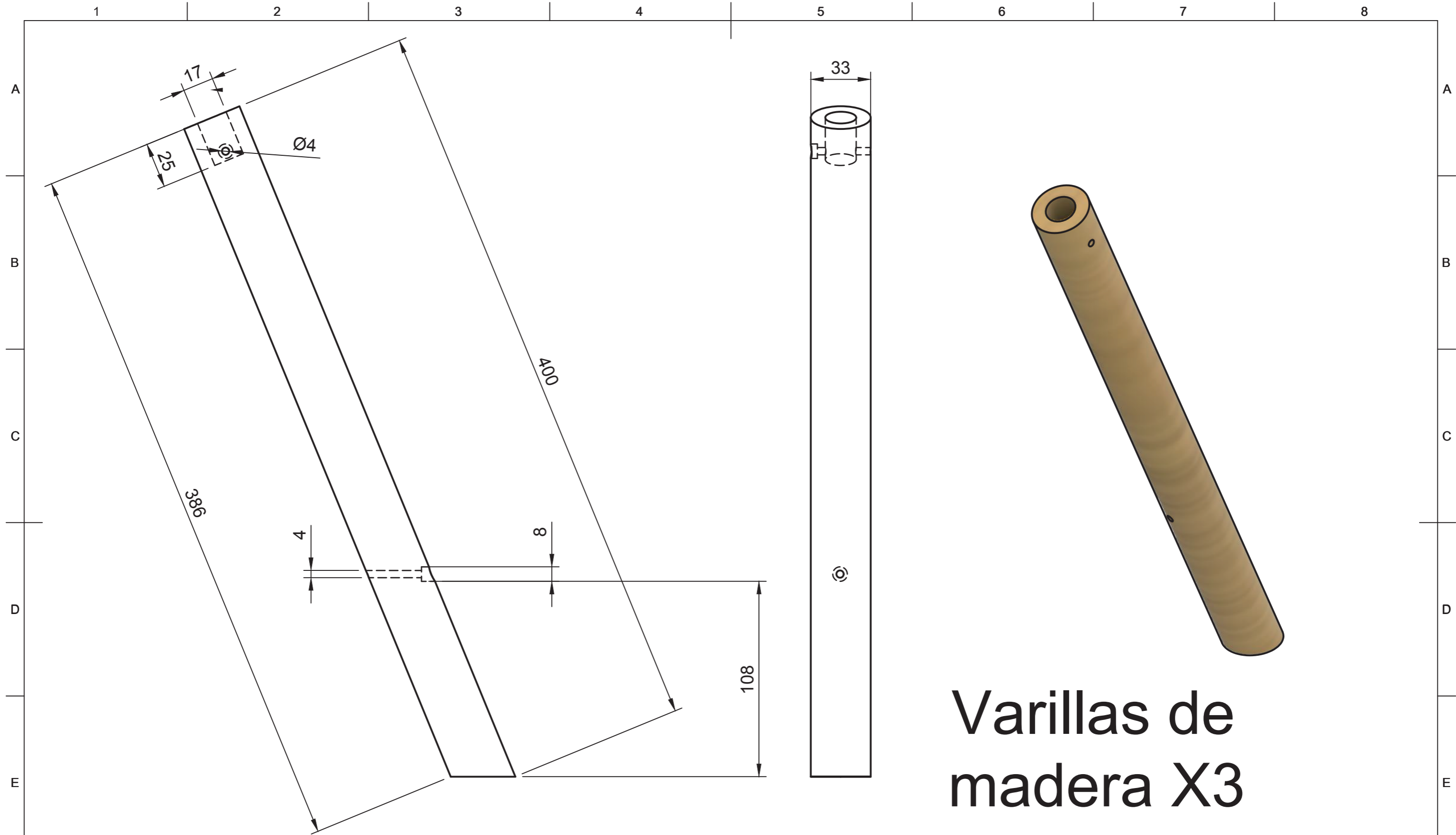


PONTIFICIA UNIVERSIDAD CATÓLICA DEL ECUADOR		Nombre <b>Daniel Santana</b>	
Proyecto de herrajes de plástico reciclado para la creación de mobiliario	Taller de Diseño de Productos TFC		Escala <b>1/5</b>
	Title <b>banco</b>		
Rev.	Fecha <b>7/7/19</b>	Sheet <b>2/7</b>	



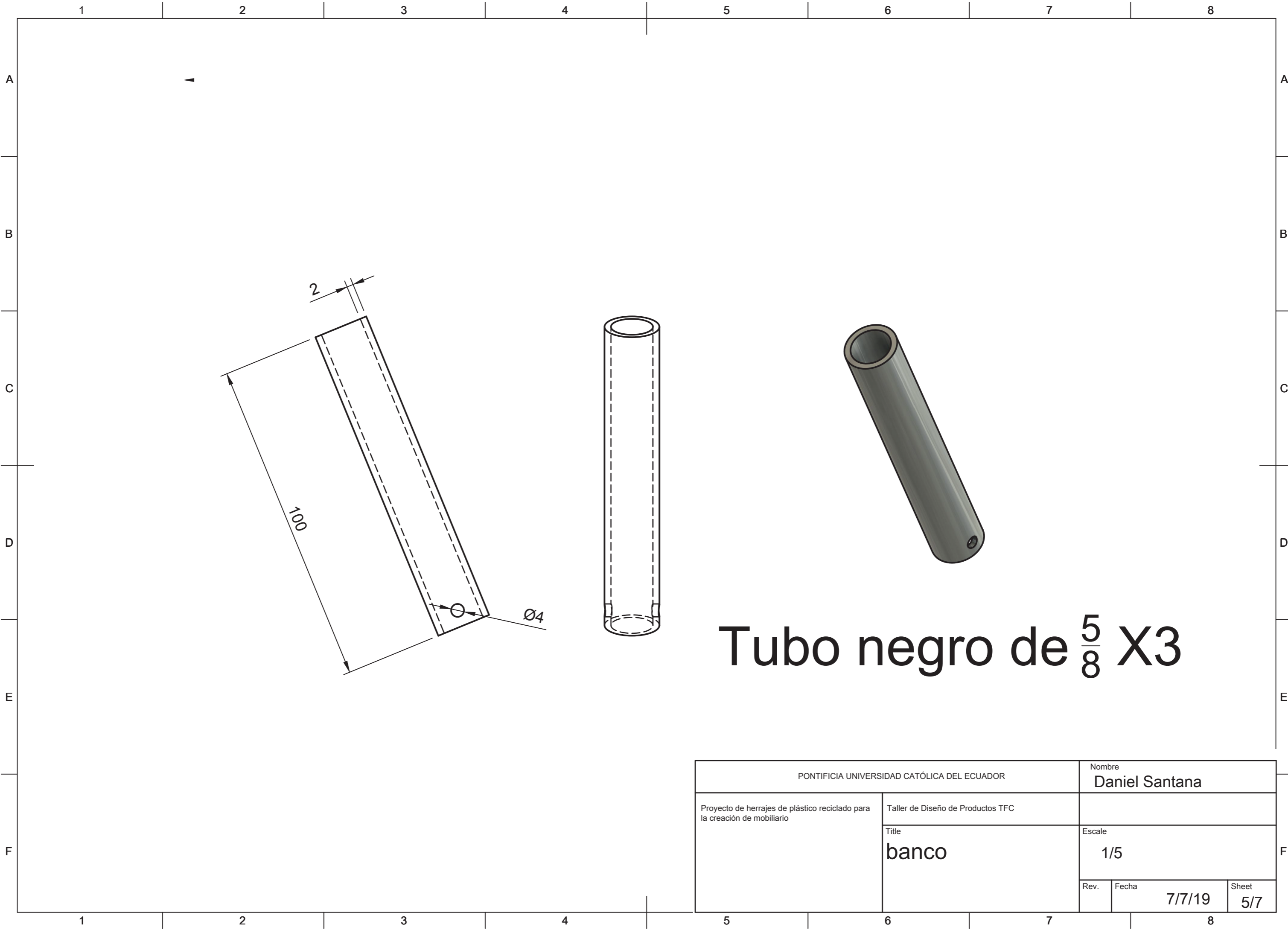
# Base de madera X1

PONTIFICIA UNIVERSIDAD CATÓLICA DEL ECUADOR		Nombre <b>Daniel Santana</b>	
Proyecto de herrajes de plástico reciclado para la creación de mobiliario	Taller de Diseño de Productos TFC		
	Title <b>banco</b>		Escale <b>1/5</b>
	Rev.	Fecha <b>7/7/19</b>	Sheet <b>3/7</b>



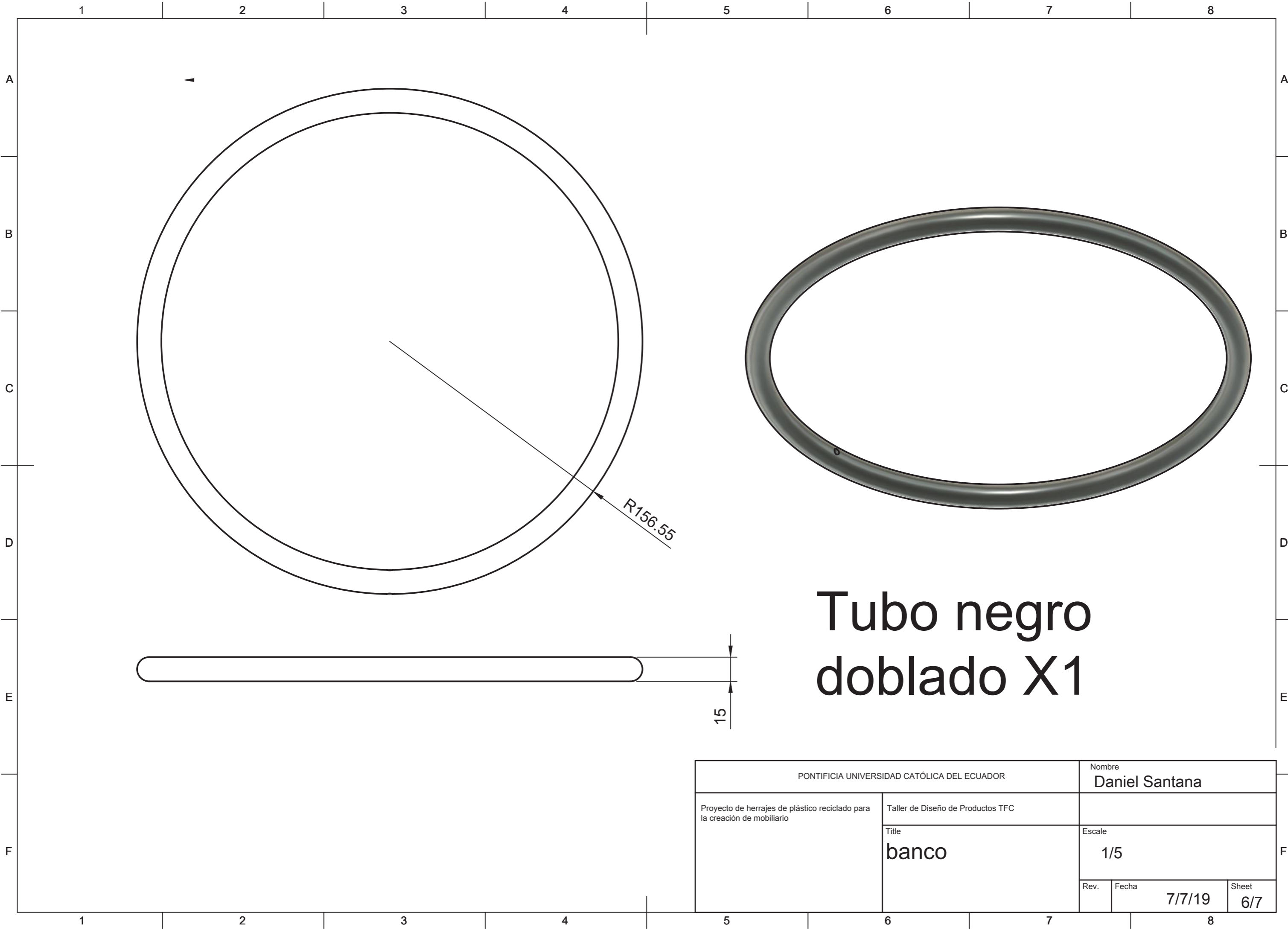
# Varillas de madera X3

PONTIFICIA UNIVERSIDAD CATÓLICA DEL ECUADOR		Nombre <b>Daniel Santana</b>	
Proyecto de herrajes de plástico reciclado para la creación de mobiliario	Taller de Diseño de Productos TFC		
	Title <b>banco</b>		Escale <b>1/5</b>
	Rev.	Fecha <b>7/7/19</b>	Sheet <b>4/7</b>



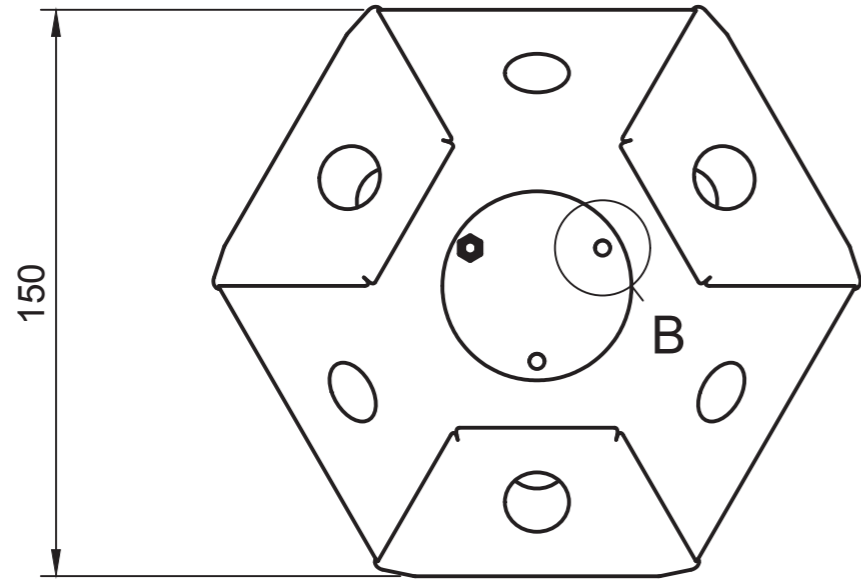
# Tubo negro de $\frac{5}{8}$ X3

PONTIFICIA UNIVERSIDAD CATÓLICA DEL ECUADOR		Nombre <b>Daniel Santana</b>	
Proyecto de herrajes de plástico reciclado para la creación de mobiliario	Taller de Diseño de Productos TFC		
	Title <b>banco</b>		Escale <b>1/5</b>
	Rev.	Fecha <b>7/7/19</b>	Sheet <b>5/7</b>

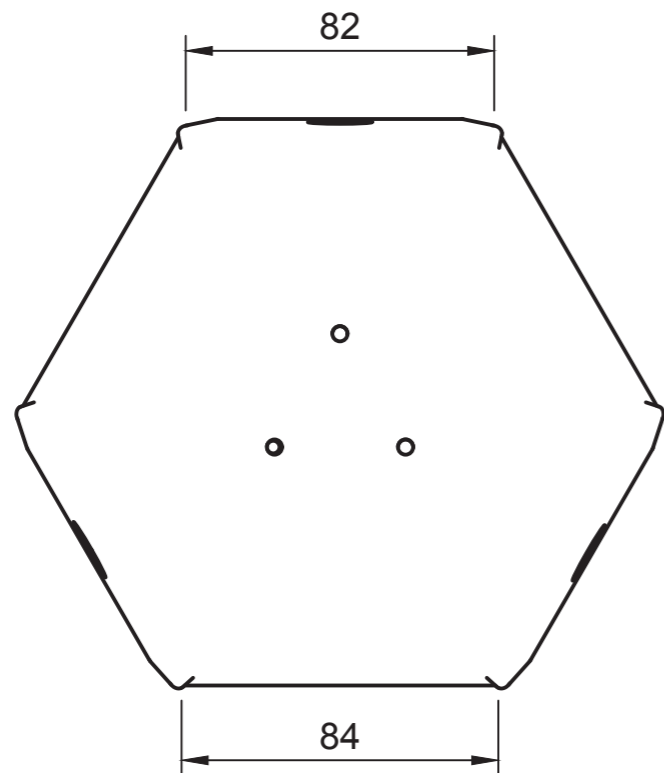
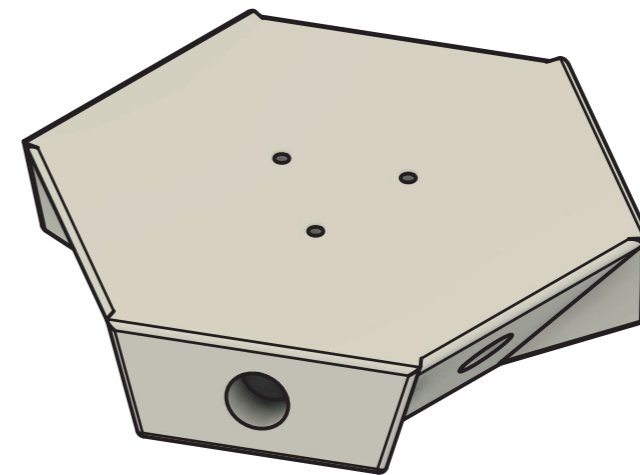
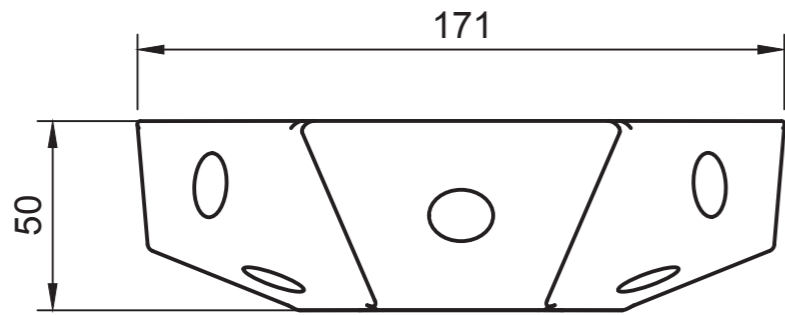
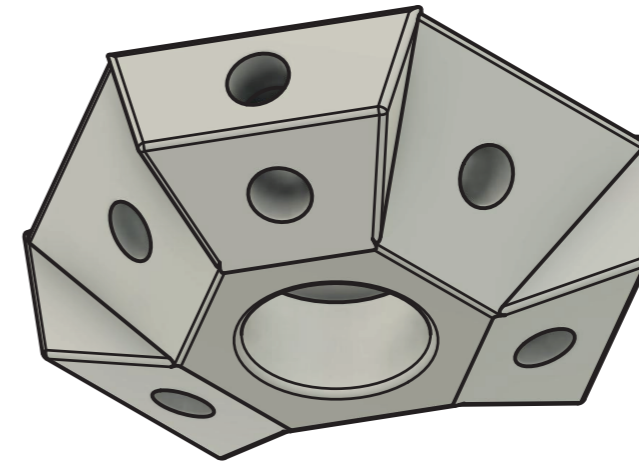
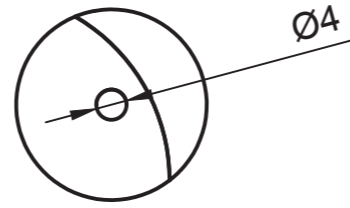


# Tubo negro doblado X1

PONTIFICIA UNIVERSIDAD CATÓLICA DEL ECUADOR		Nombre <b>Daniel Santana</b>	
Proyecto de herrajes de plástico reciclado para la creación de mobiliario	Taller de Diseño de Productos TFC		
	Title <b>banco</b>		Escale <b>1/5</b>
	Rev.	Fecha <b>7/7/19</b>	Sheet <b>6/7</b>



B (1:1)



# Pieza grande de HDPE reciclado X1

PONTIFICIA UNIVERSIDAD CATÓLICA DEL ECUADOR		Nombre <b>Daniel Santana</b>	
Proyecto de herrajes de plástico reciclado para la creación de mobiliario	Taller de Diseño de Productos TFC		
	Title <b>banco</b>		Escale <b>1/5</b>
Rev.	Fecha <b>7/7/19</b>	Sheet <b>7/7</b>	