
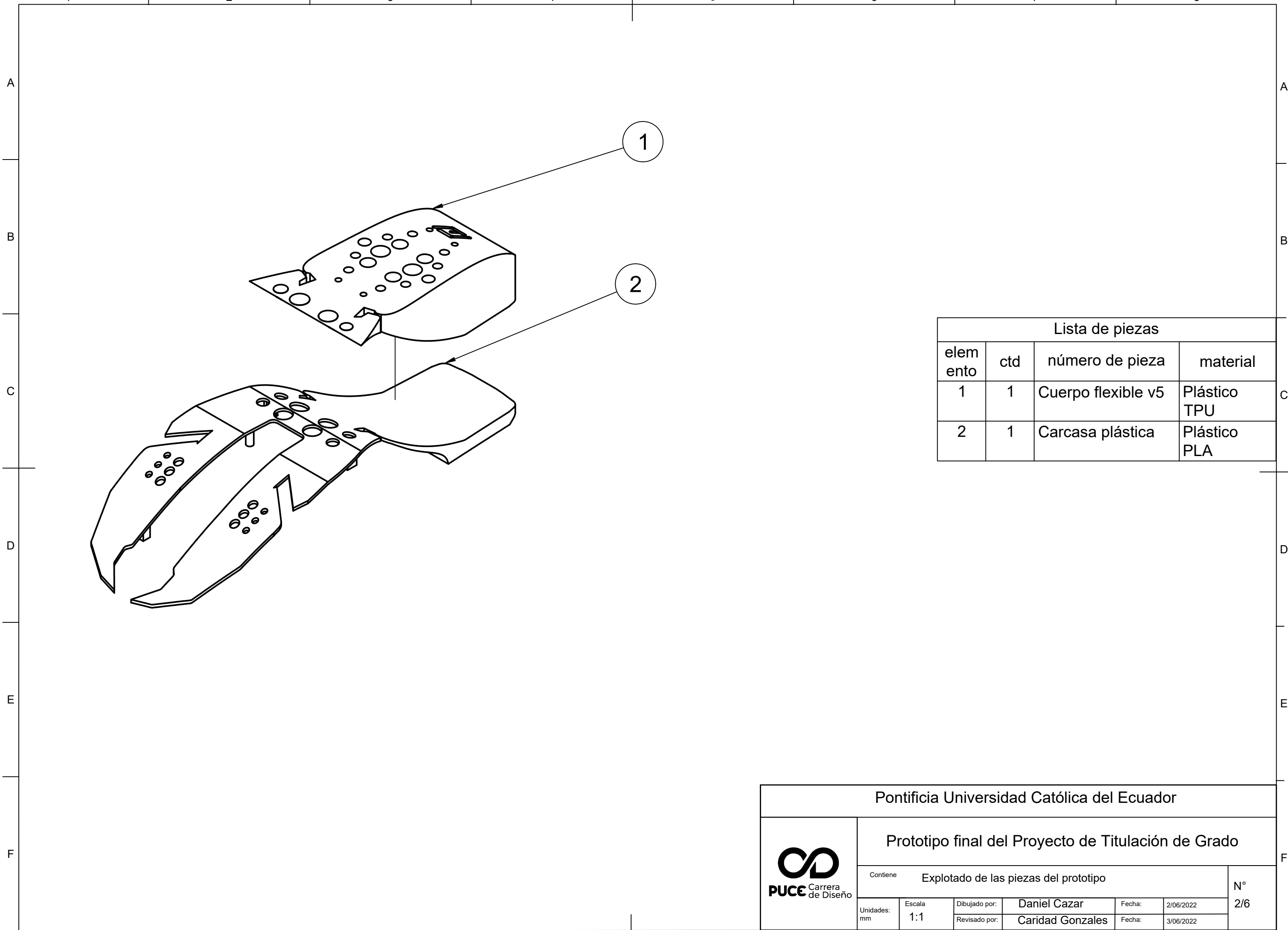

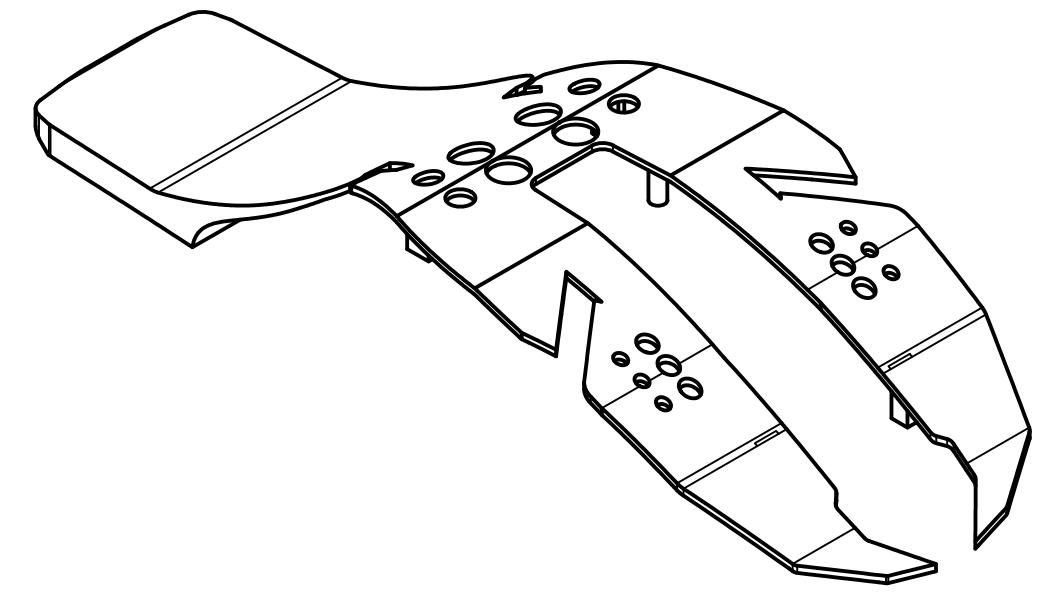
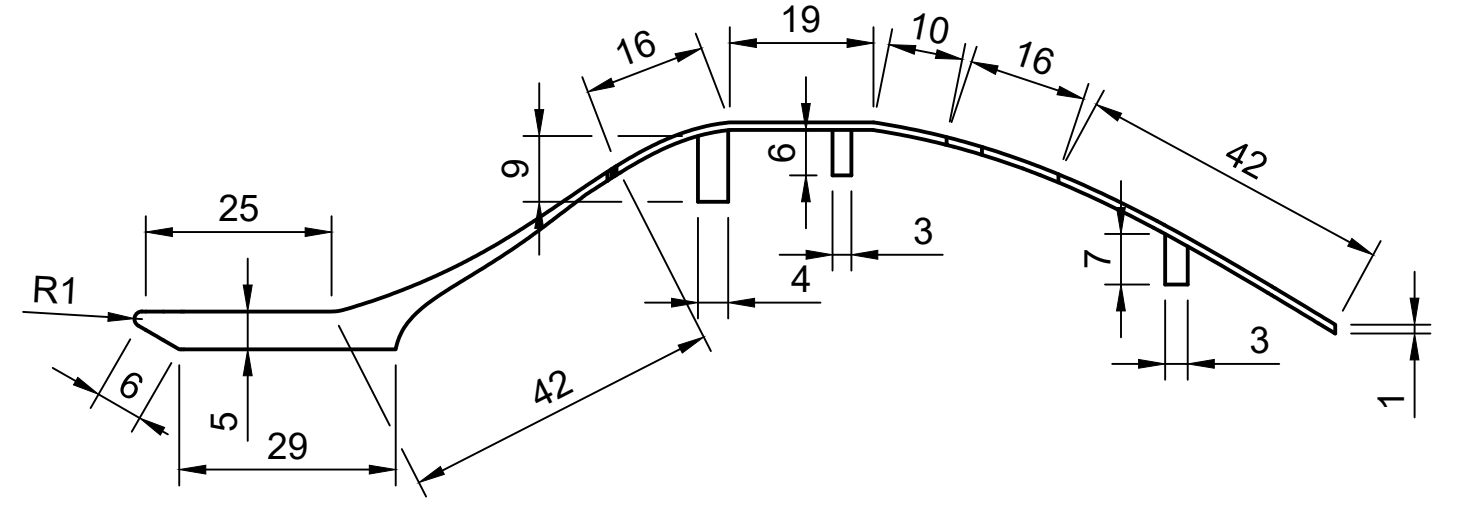
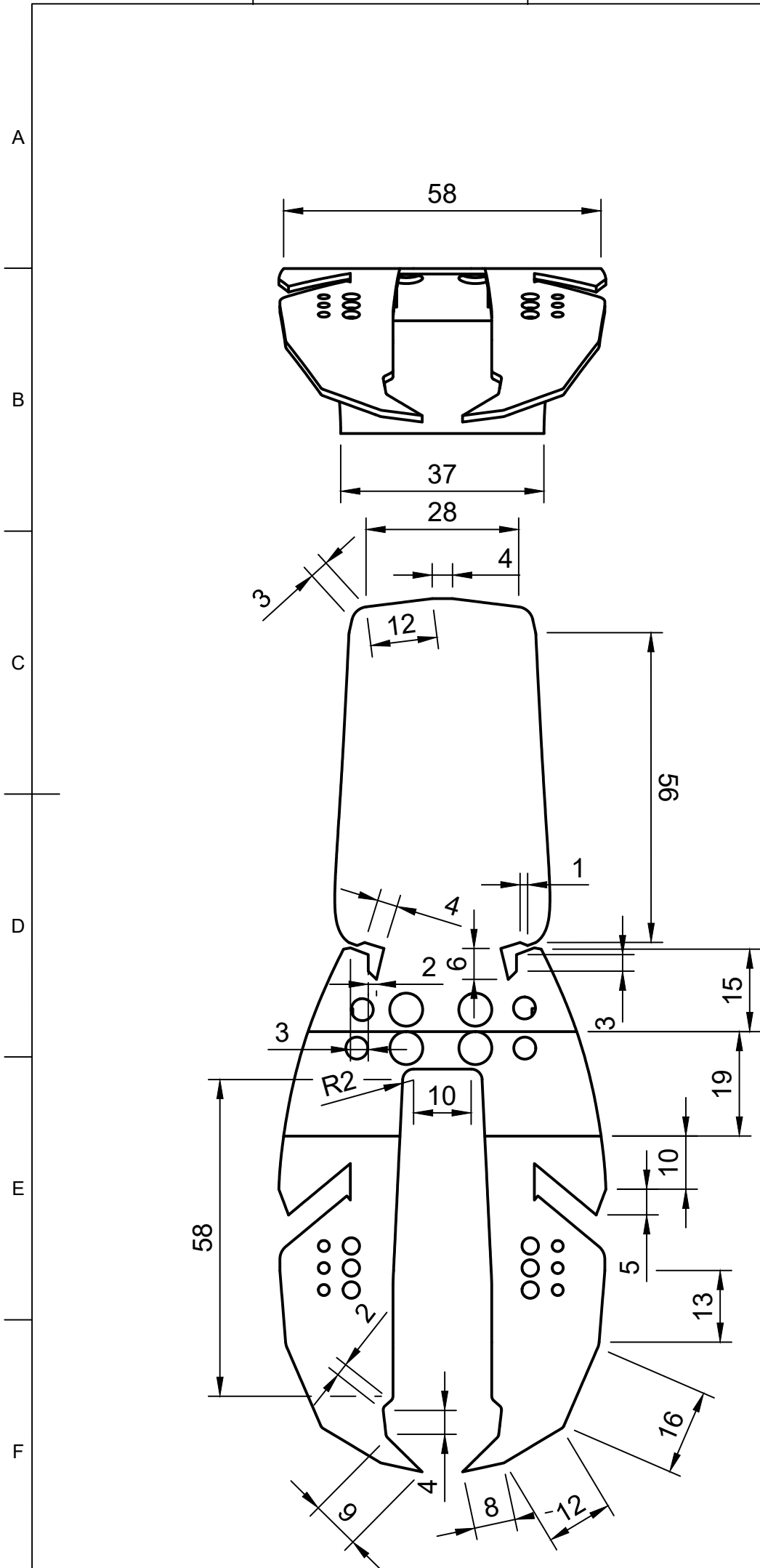


Pontificia Universidad Católica del Ecuador						
	Prototipo final del Proyecto de Titulación de Grado					
	Contiene Medidas generales					N° 1/6
	Unidades: mm	Escala 1:1	Dibujado por: Daniel Cazar	Fecha: 2/06/2022		
		Revisado por: Caridad Gonzales	Fecha: 3/06/2022			

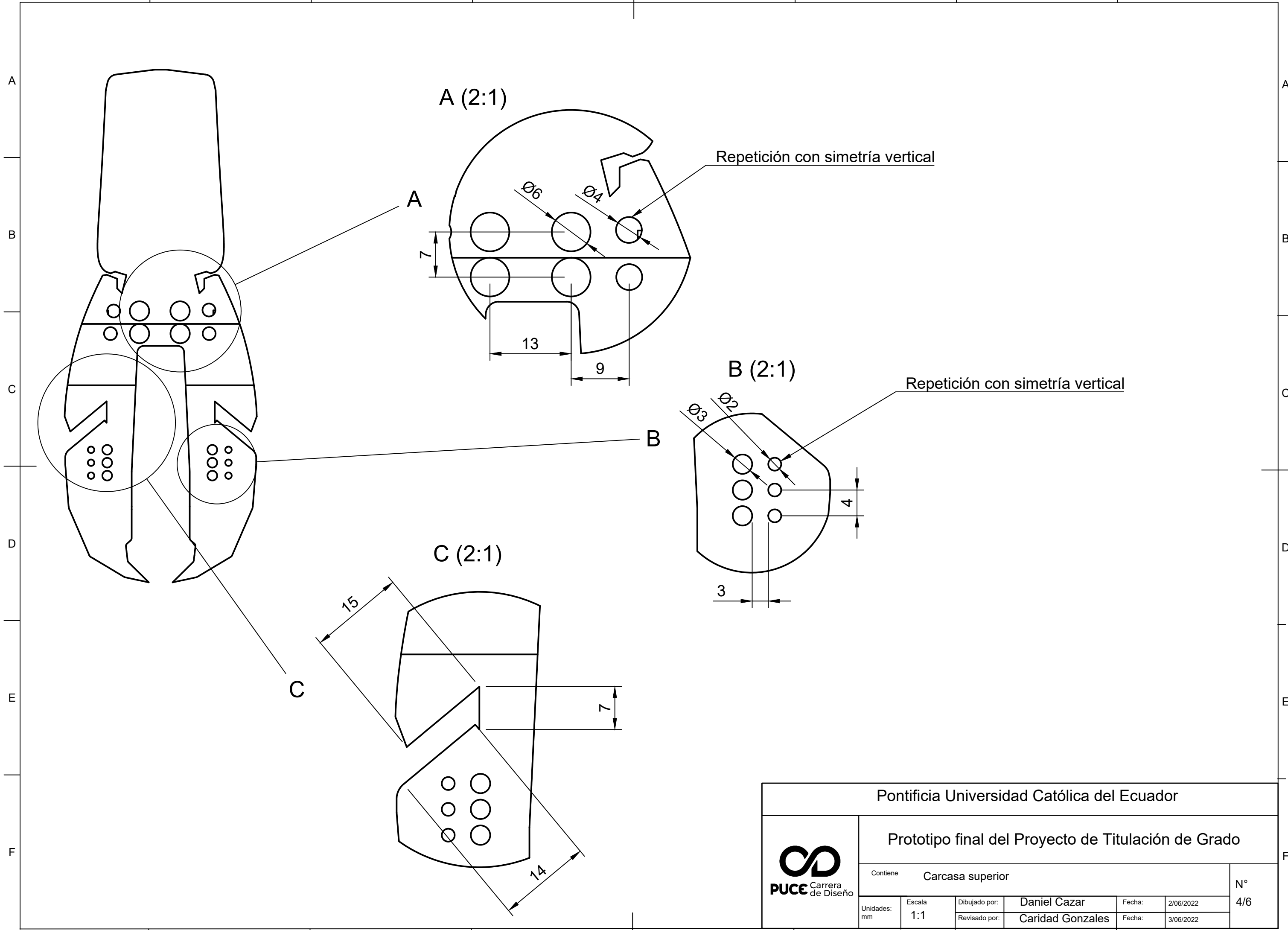


Lista de piezas			
elemento	ctd	número de pieza	material
1	1	Cuerpo flexible v5	Plástico TPU
2	1	Carcasa plástica	Plástico PLA

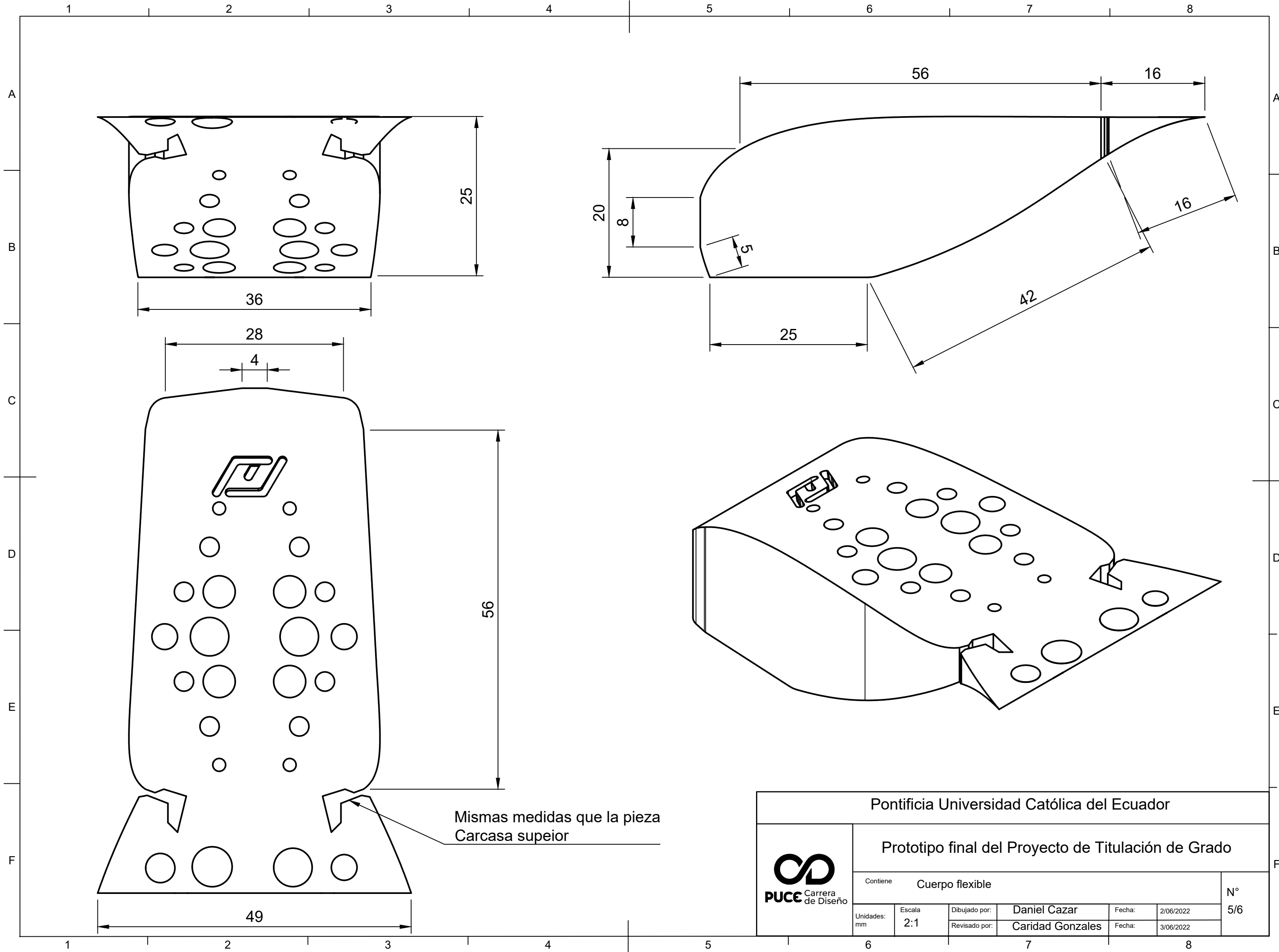
Pontificia Universidad Católica del Ecuador						
 PUCE Carrera de Diseño	Prototipo final del Proyecto de Titulación de Grado					
	Contiene Explotado de las piezas del prototipo					N° 2/6
	Unidades: mm	Escala 1:1	Dibujado por:	Daniel Cazar	Fecha:	
		Revisado por:	Caridad Gonzales	Fecha:	3/06/2022	



Pontificia Universidad Católica del Ecuador					
Prototipo final del Proyecto de Titulación de Grado					
Contiene		Carcasa superior			N° 3/6
Unidades: mm	Escala 1:1	Dibujado por:	Daniel Cazar	Fecha:	
		Revisado por:	Caridad Gonzales	Fecha:	3/06/2022

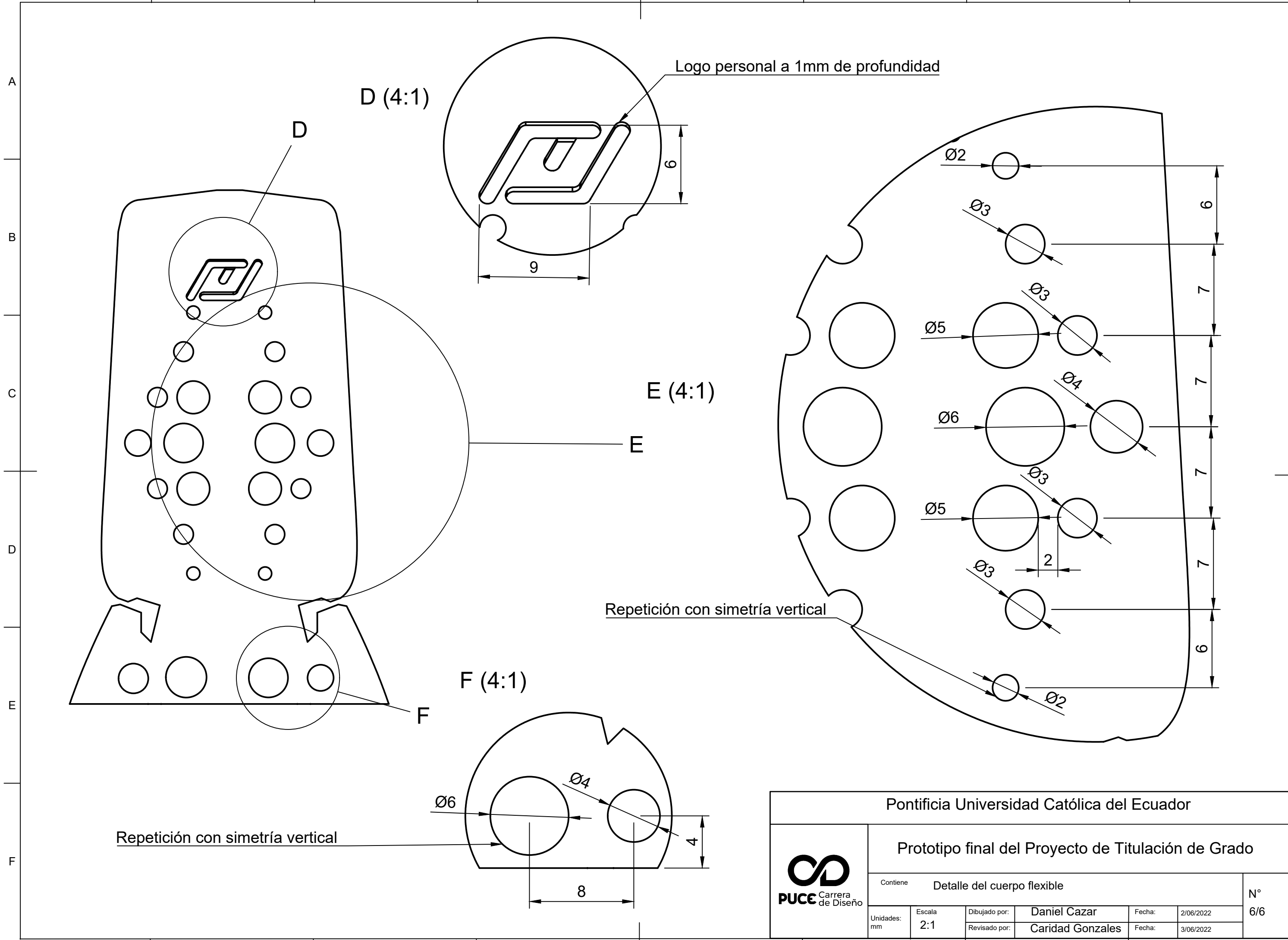


Pontificia Universidad Católica del Ecuador						
 PUCE Carrera de Diseño	Prototipo final del Proyecto de Titulación de Grado					
	Contiene Carcasa superior					N° 4/6
	Unidades: mm	Escala 1:1	Dibujado por: Daniel Cazar	Fecha: 2/06/2022		
		Revisado por: Caridad Gonzales	Fecha: 3/06/2022			



Mismas medidas que la pieza Carcasa superior

Pontificia Universidad Católica del Ecuador						
 PUCE Carrera de Diseño	Prototipo final del Proyecto de Titulación de Grado					
	Contiene Cuerpo flexible					N° 5/6
	Unidades: mm	Escala 2:1	Dibujado por: Daniel Cazar	Fecha: 2/06/2022		
		Revisado por: Caridad Gonzales	Fecha: 3/06/2022			



Pontificia Universidad Católica del Ecuador						
	Prototipo final del Proyecto de Titulación de Grado					
	Contiene Detalle del cuerpo flexible					N° 6/6
	Unidades: mm	Escala 2:1	Dibujado por: Daniel Cazar	Fecha: 2/06/2022		
		Revisado por: Caridad Gonzales	Fecha: 3/06/2022			