
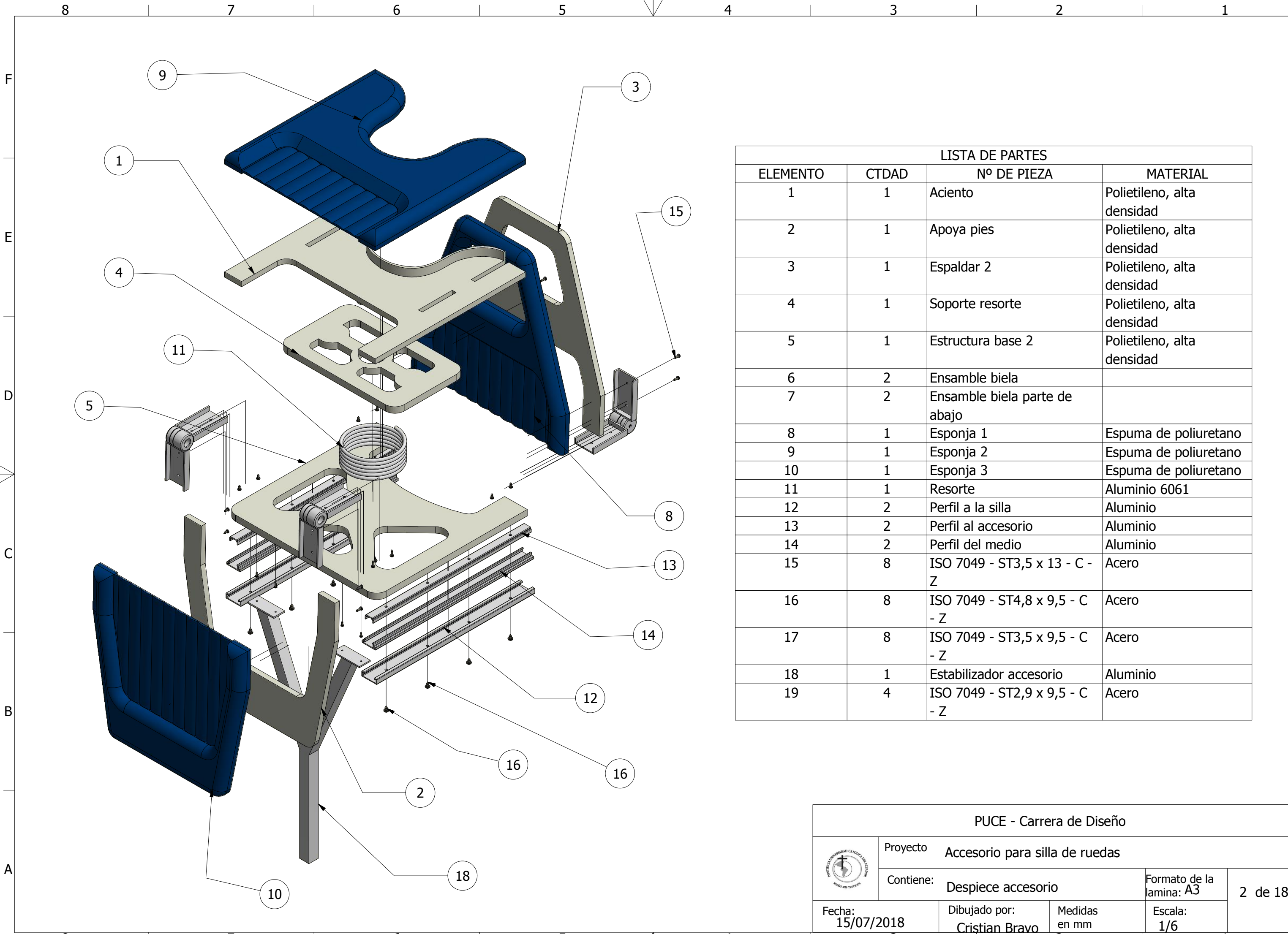
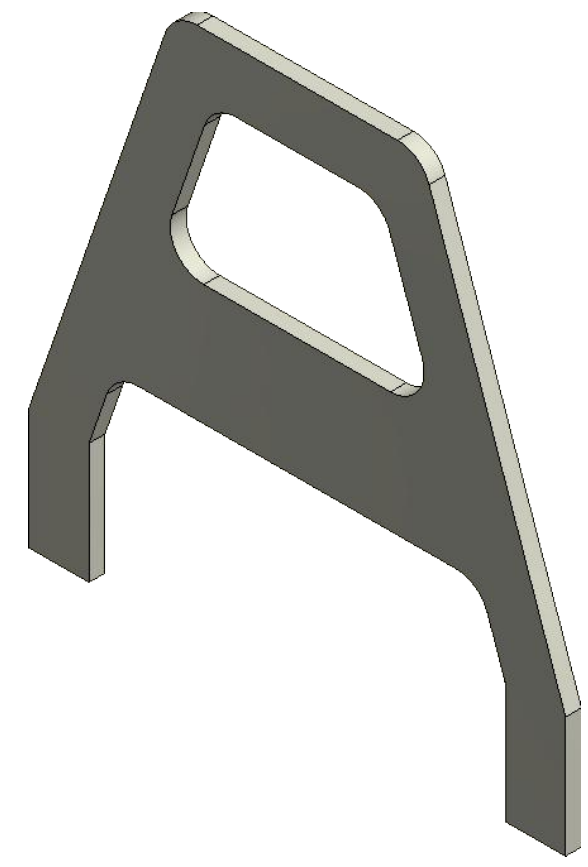
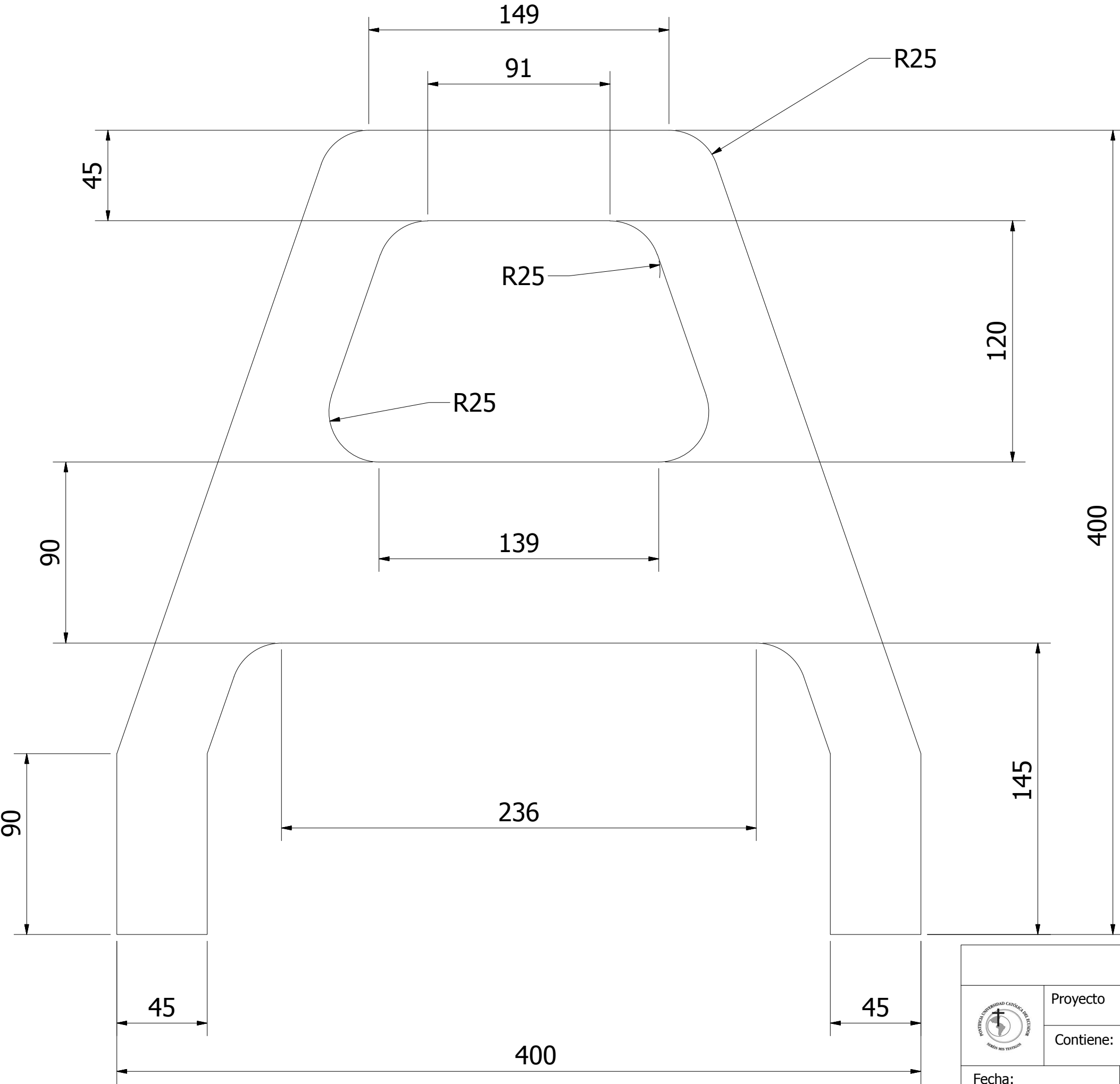
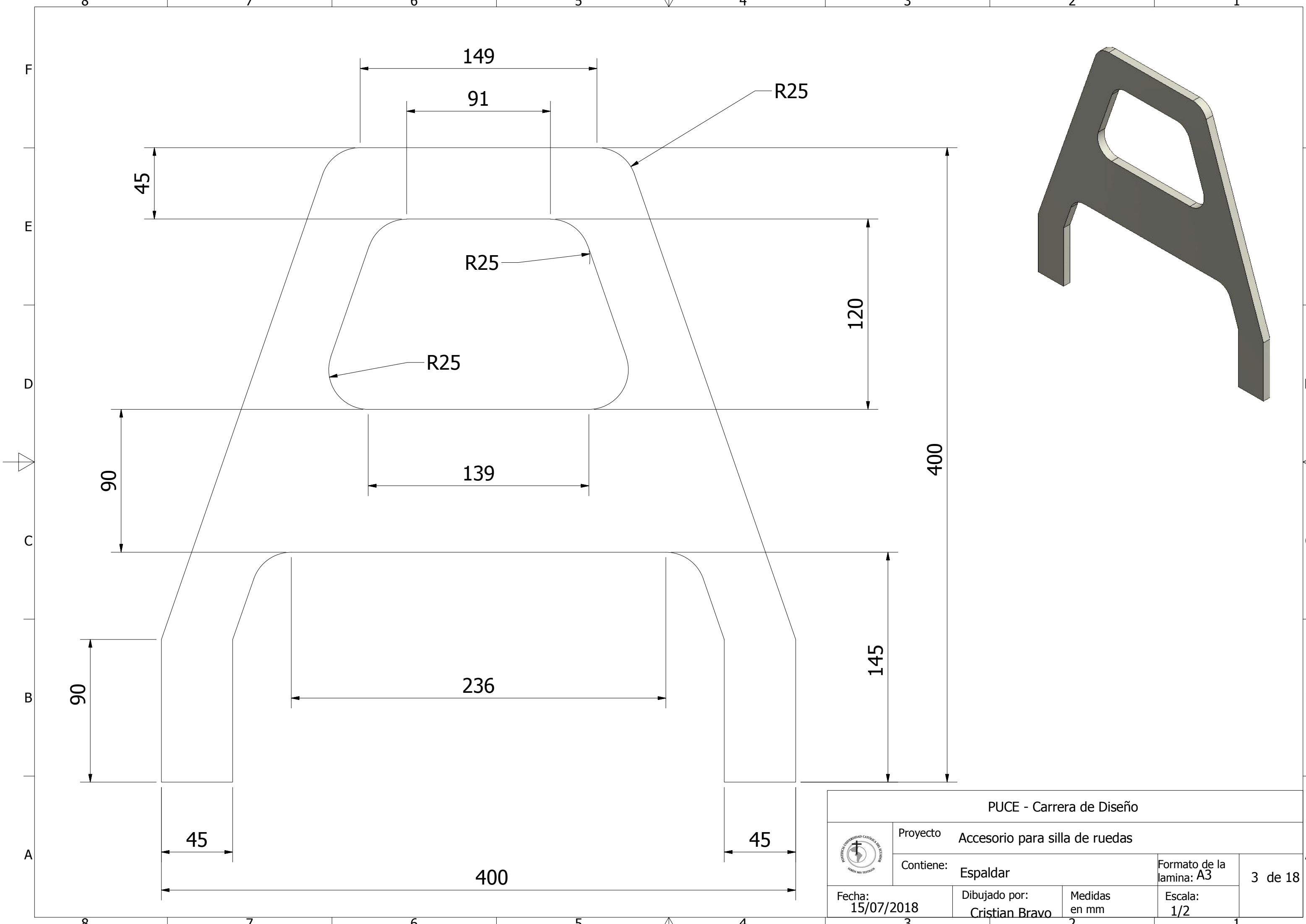



| | | | | |
|---|--|---------------|-----------------------|---------------------------------|
| PUCE - Carrera de Diseño | | | | |
|  | Proyecto Accesorio para silla de ruedas | | | |
| | Contiene: Vista General | | | Formato de la lamina: A3 |
| Fecha: 15/07/2018 | Dibujado por: Cristian Bravo | Medidas en mm | Escala: 1/6 | |

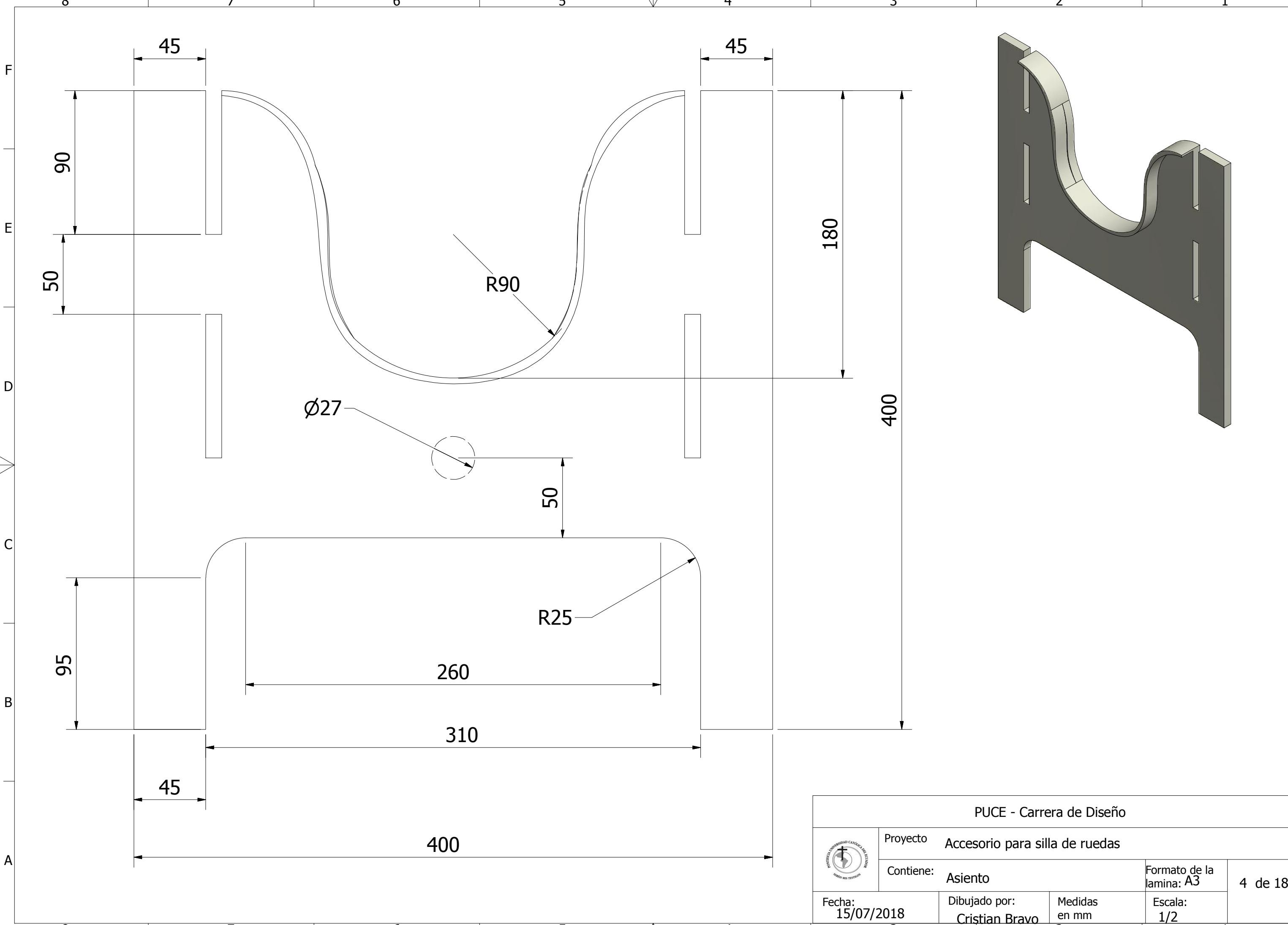



| LISTA DE PARTES | | | |
|-----------------|-------|--------------------------------|----------------------------|
| ELEMENTO | CTDAD | Nº DE PIEZA | MATERIAL |
| 1 | 1 | Aciento | Polietileno, alta densidad |
| 2 | 1 | Apoya pies | Polietileno, alta densidad |
| 3 | 1 | Espaldar 2 | Polietileno, alta densidad |
| 4 | 1 | Soporte resorte | Polietileno, alta densidad |
| 5 | 1 | Estructura base 2 | Polietileno, alta densidad |
| 6 | 2 | Ensamble biela | |
| 7 | 2 | Ensamble biela parte de abajo | |
| 8 | 1 | Esponja 1 | Espuma de poliuretano |
| 9 | 1 | Esponja 2 | Espuma de poliuretano |
| 10 | 1 | Esponja 3 | Espuma de poliuretano |
| 11 | 1 | Resorte | Aluminio 6061 |
| 12 | 2 | Perfil a la silla | Aluminio |
| 13 | 2 | Perfil al accesorio | Aluminio |
| 14 | 2 | Perfil del medio | Aluminio |
| 15 | 8 | ISO 7049 - ST3,5 x 13 - C - Z | Acero |
| 16 | 8 | ISO 7049 - ST4,8 x 9,5 - C - Z | Acero |
| 17 | 8 | ISO 7049 - ST3,5 x 9,5 - C - Z | Acero |
| 18 | 1 | Estabilizador accesorio | Aluminio |
| 19 | 4 | ISO 7049 - ST2,9 x 9,5 - C - Z | Acero |

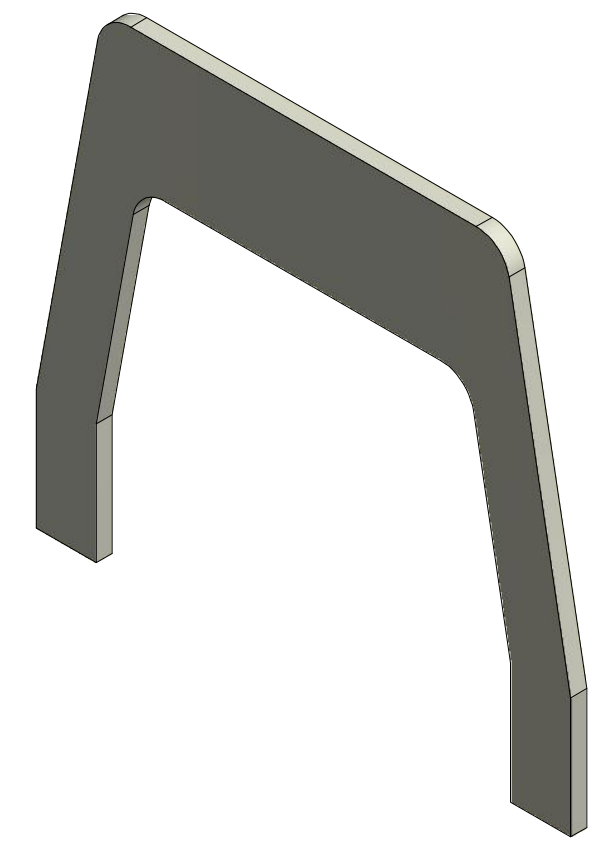
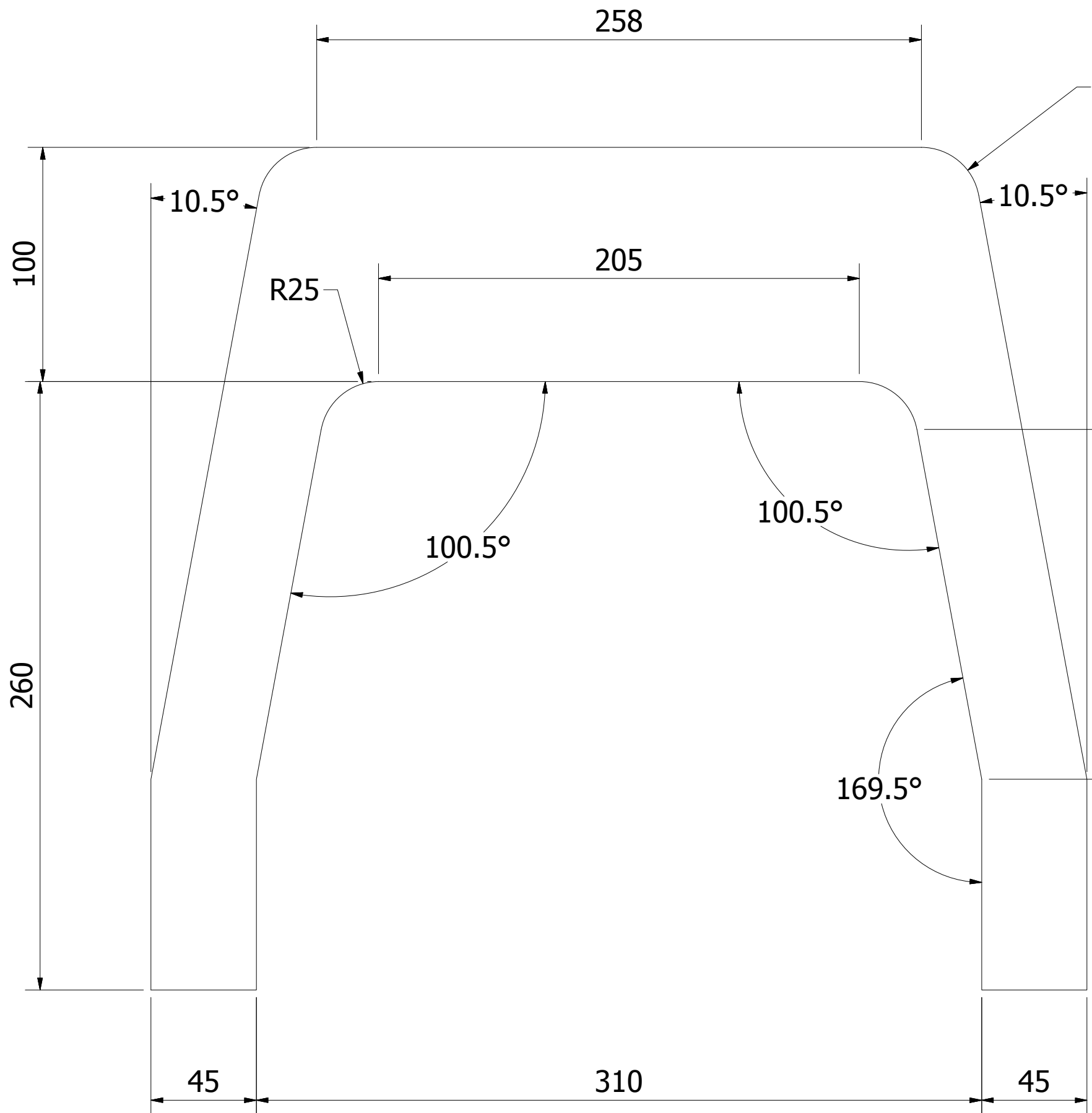
| | | | | |
|--------------------------|---|---------------|---------------------------------|----------------|
| PUCE - Carrera de Diseño | | | | |
| | Proyecto: Accesorio para silla de ruedas | | | |
| | Contiene: Despiece accesorio | | Formato de la lamina: A3 | 2 de 18 |
| Fecha: 15/07/2018 | Dibujado por: Cristian Bravo | Medidas en mm | Escala: 1/6 | |




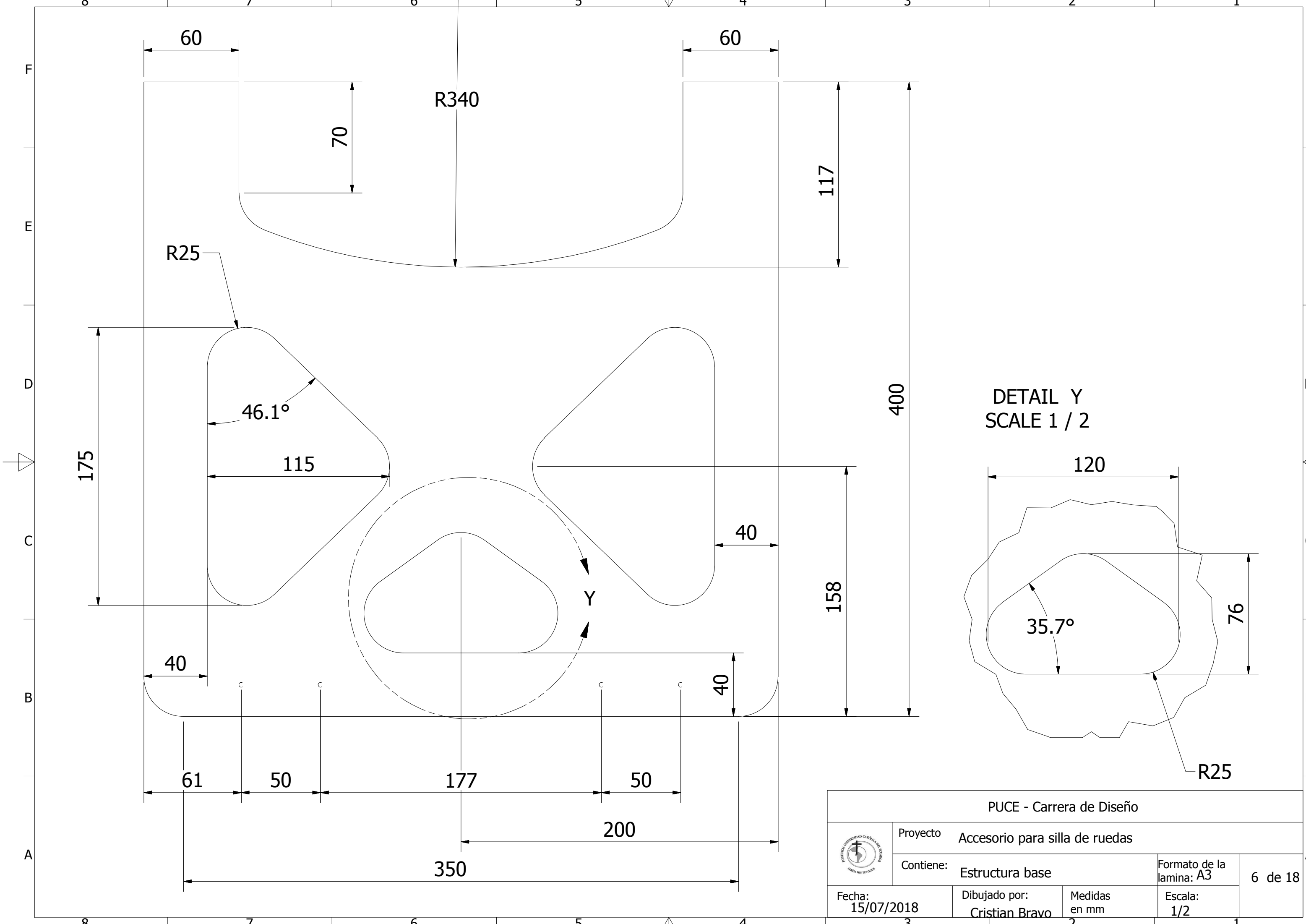
| | | | | |
|---|---|---------------|--------------------|---------------------------------|
| PUCE - Carrera de Diseño | | | | |
|  | Proyecto: Accesorio para silla de ruedas | | | |
| | Contiene: Espaldar | | | Formato de la lamina: A3 |
| Fecha: 15/07/2018 | Dibujado por: Cristian Bravo | Medidas en mm | Escala: 1/2 | |




| | | | | |
|---|---|---------------|---------------------------------|----------------|
| PUCE - Carrera de Diseño | | | | |
|  | Proyecto: Accesorio para silla de ruedas | | | |
| | Contiene: Asiento | | Formato de la lamina: A3 | 4 de 18 |
| Fecha: 15/07/2018 | Dibujado por: Cristian Bravo | Medidas en mm | Escala: 1/2 | |

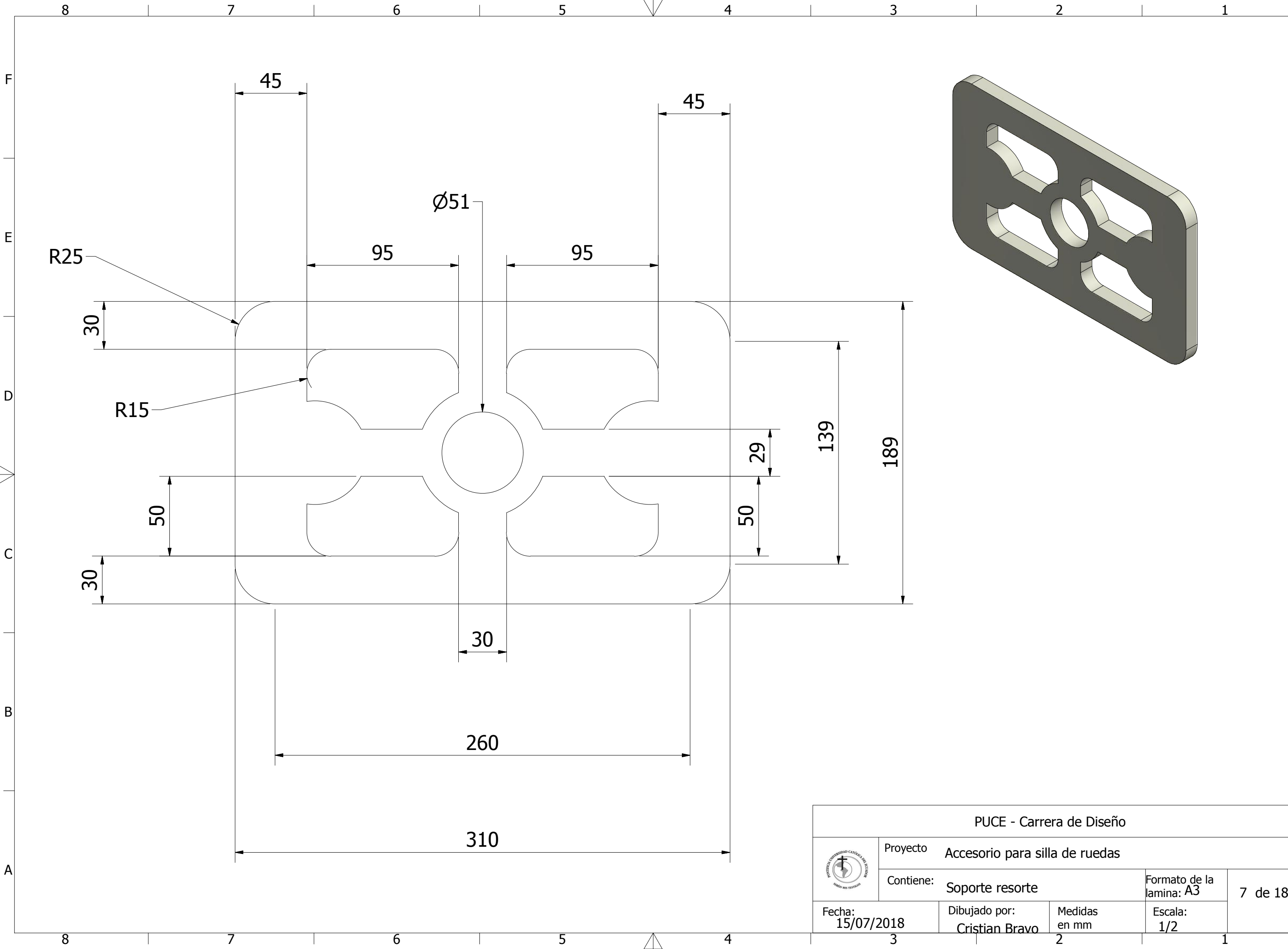



| | | | | |
|---|---|---------------|--------------------|---------------------------------|
| PUCE - Carrera de Diseño | | | | |
|  | Proyecto: Accesorio para silla de ruedas | | | |
| | Contiene: Reposapiés | | | Formato de la lamina: A3 |
| Fecha: 15/07/2018 | Dibujado por: Cristian Bravo | Medidas en mm | Escala: 1/2 | |

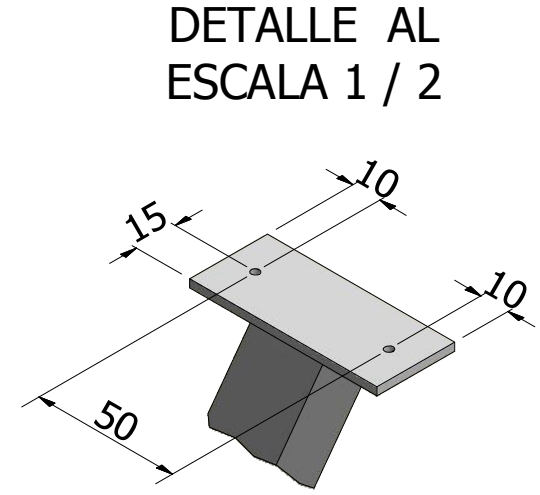
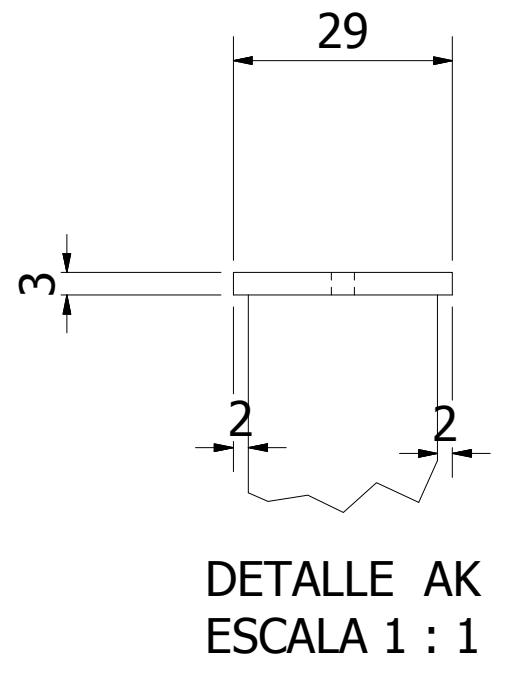
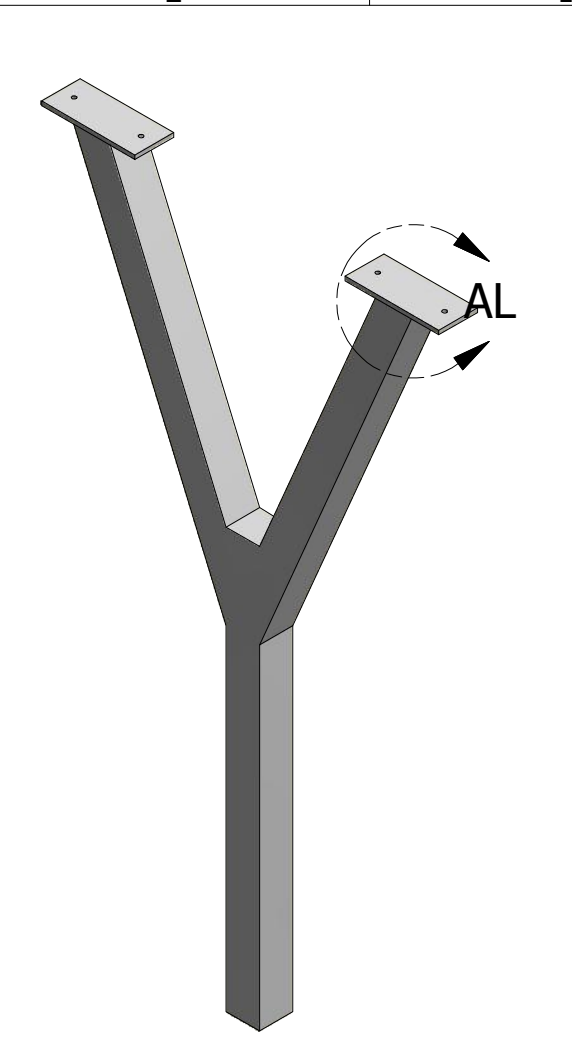
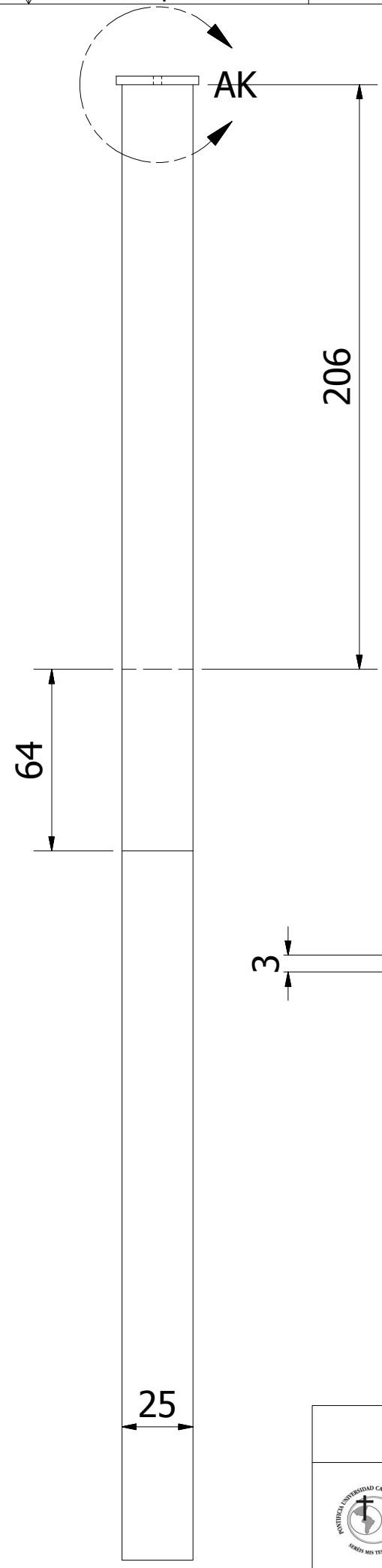
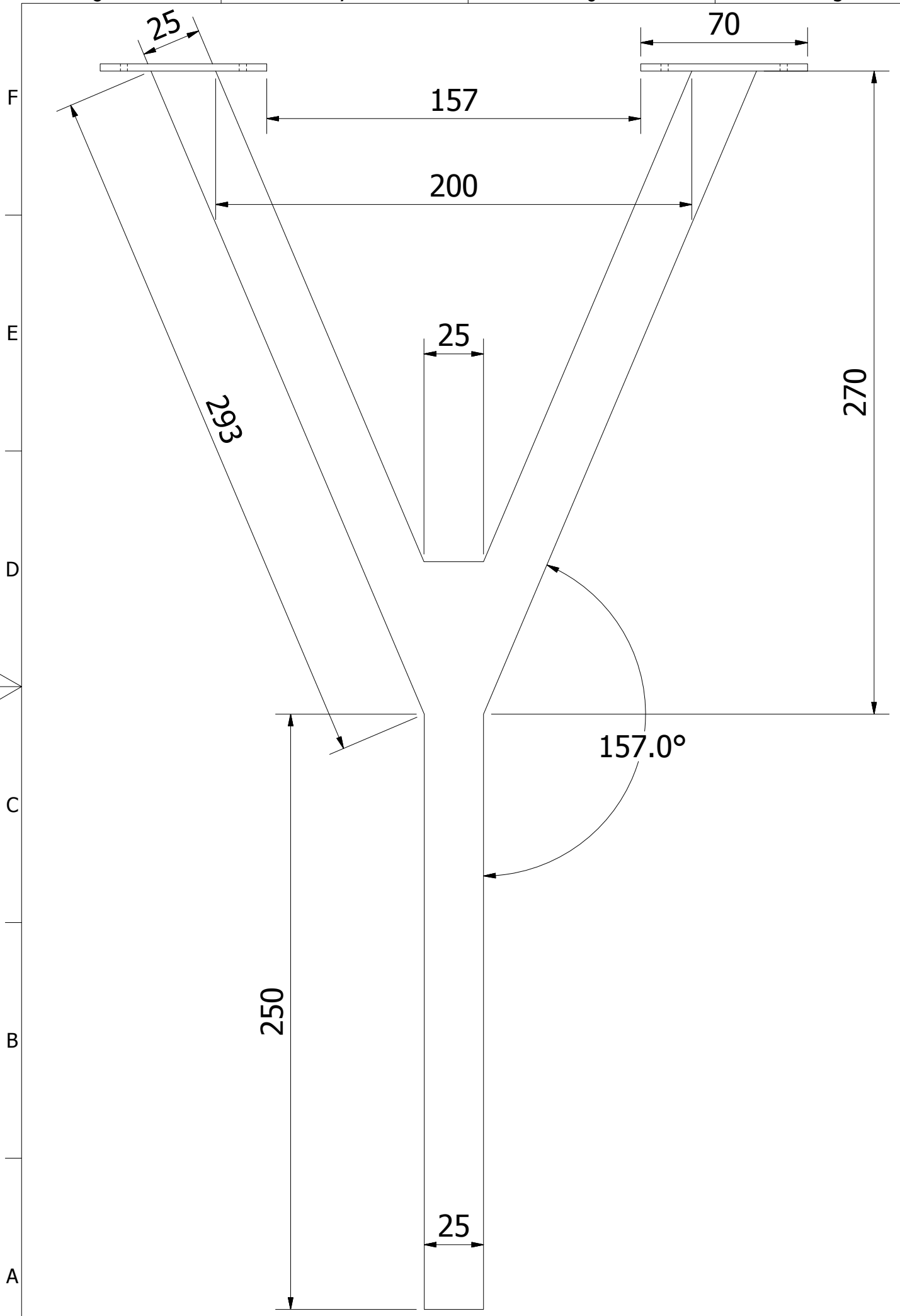



DETAIL Y
SCALE 1 / 2

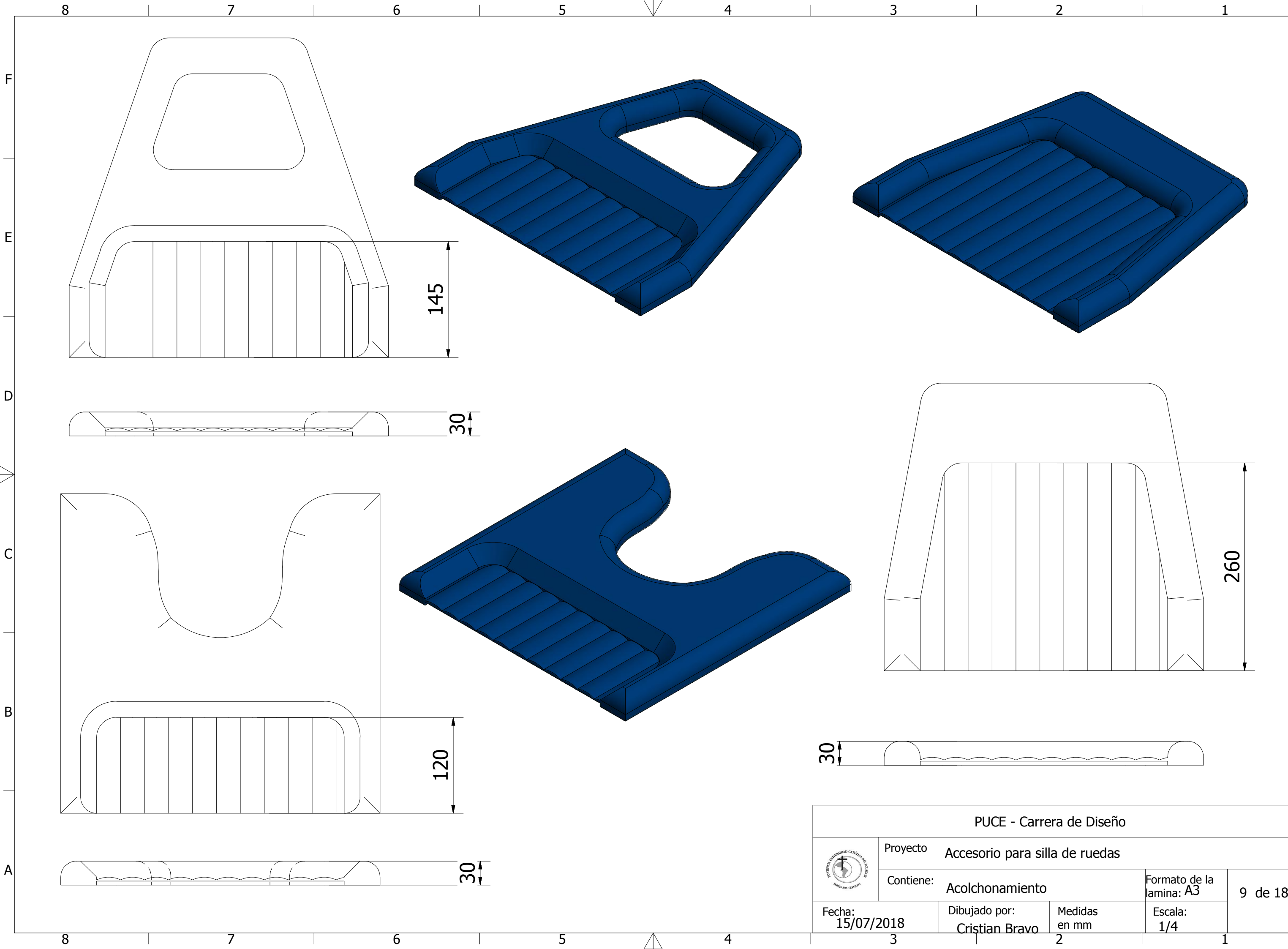
| | | | | |
|---|----------------|---------------|--------------------------------|--------------------------|
| PUCE - Carrera de Diseño | | | | |
|  | Proyecto | | Accesorio para silla de ruedas | |
| | Contiene: | | Estructura base | Formato de la lamina: A3 |
| Fecha: | Dibujado por: | Medidas en mm | Escala: | |
| 15/07/2018 | Cristian Bravo | en mm | 1/2 | |




| | | | | |
|---|---|---------------|---------------------------------|----------------|
| PUCE - Carrera de Diseño | | | | |
|  | Proyecto: Accesorio para silla de ruedas | | | |
| | Contiene: Soporte resorte | | Formato de la lamina: A3 | 7 de 18 |
| Fecha: 15/07/2018 | Dibujado por: Cristian Bravo | Medidas en mm | Escala: 1/2 | |

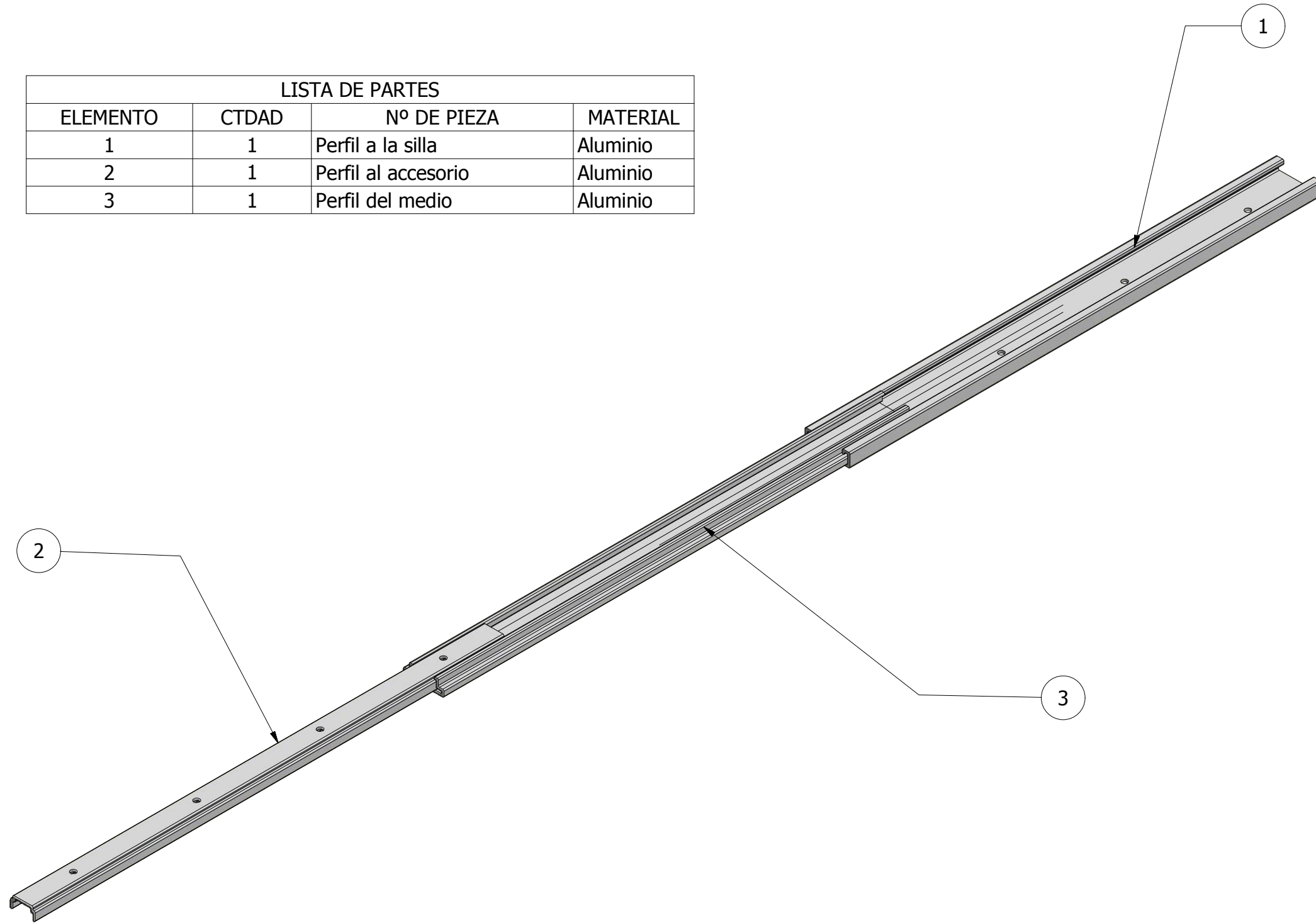



| | | | | |
|---|----------------|-----------------------------|--------------------------|---------|
| PUCE - Carrera de Diseño | | | | |
|  | Proyecto | Estabilizador del accesorio | | |
| | Contiene: | Soporte resorte | Formato de la lamina: A3 | 8 de 18 |
| Fecha: | Dibujado por: | Medidas en mm | Escala: | |
| 15/07/2018 | Cristian Bravo | | 1/2 | |

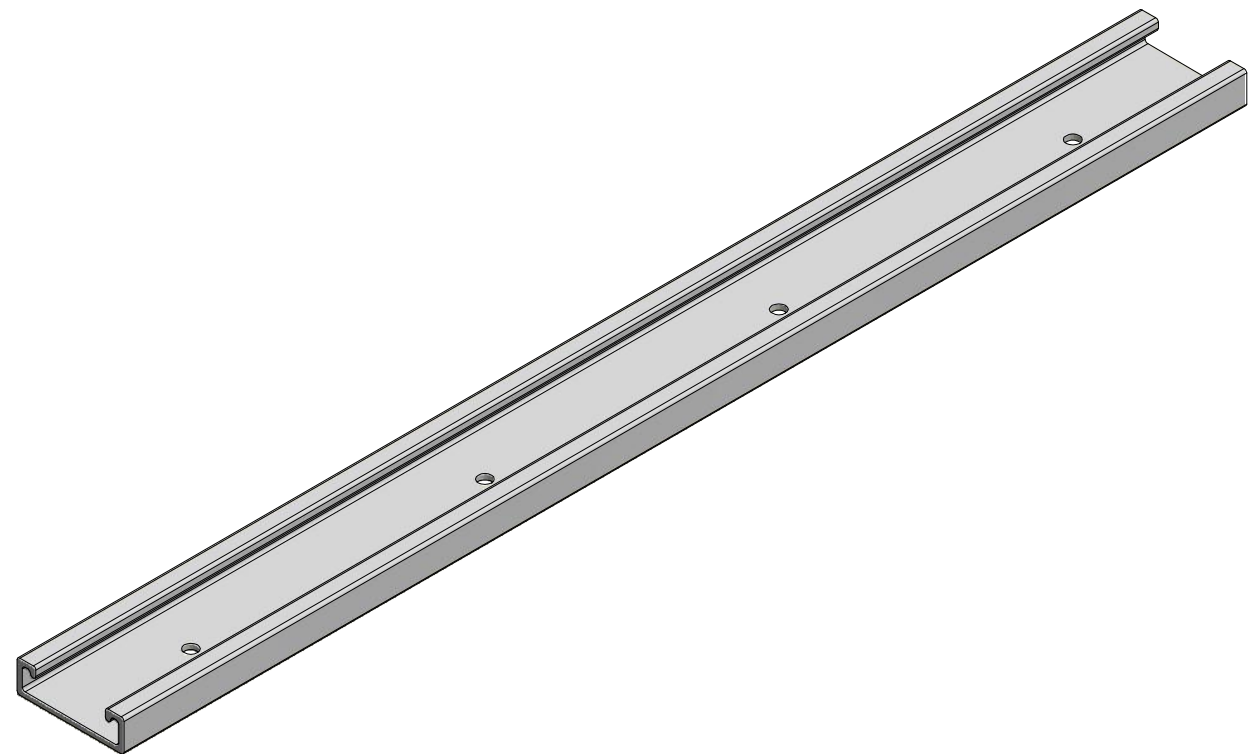
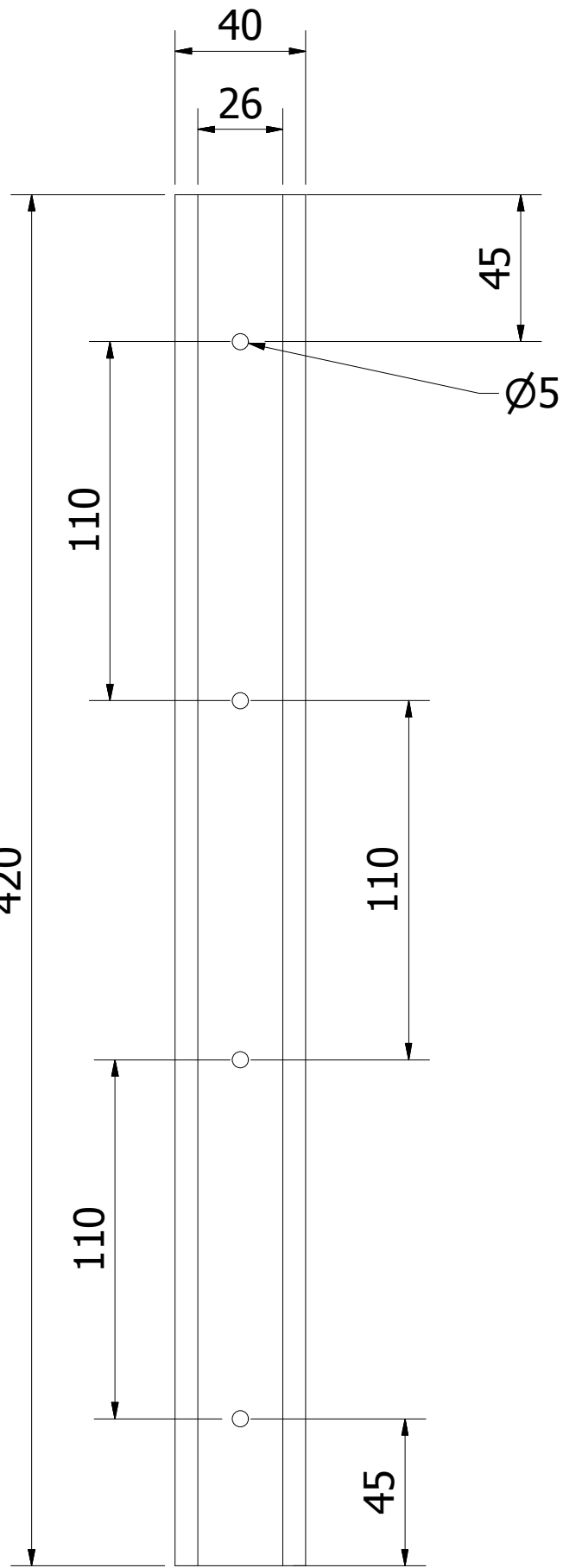
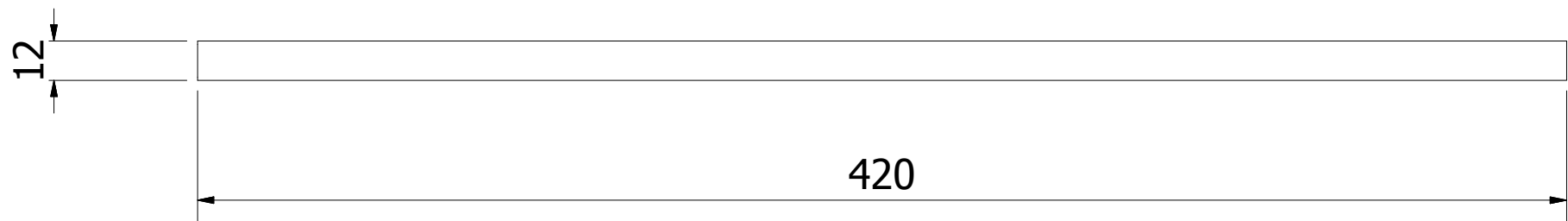
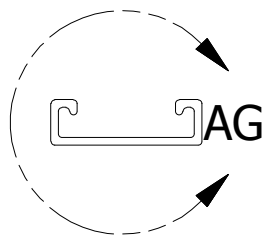


| | | | | |
|---|---|---------------|---------------------------------|----------------|
| PUCE - Carrera de Diseño | | | | |
|  | Proyecto: Accesorio para silla de ruedas | | | |
| | Contiene: Acolchonamiento | | Formato de la lamina: A3 | 9 de 18 |
| Fecha: 15/07/2018 | Dibujado por: Cristian Bravo | Medidas en mm | Escala: 1/4 | |

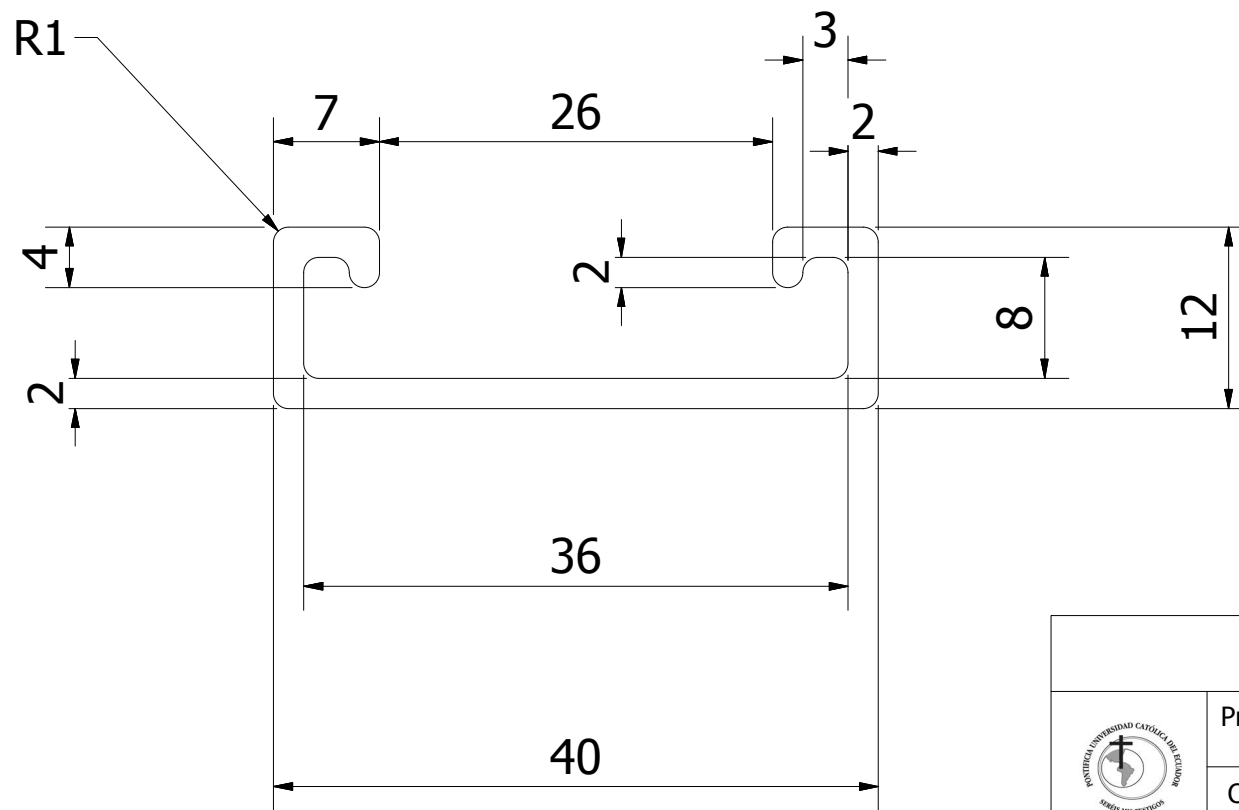
| LISTA DE PARTES | | | |
|-----------------|-------|---------------------|----------|
| ELEMENTO | CTDAD | Nº DE PIEZA | MATERIAL |
| 1 | 1 | Perfil a la silla | Aluminio |
| 2 | 1 | Perfil al accesorio | Aluminio |
| 3 | 1 | Perfil del medio | Aluminio |




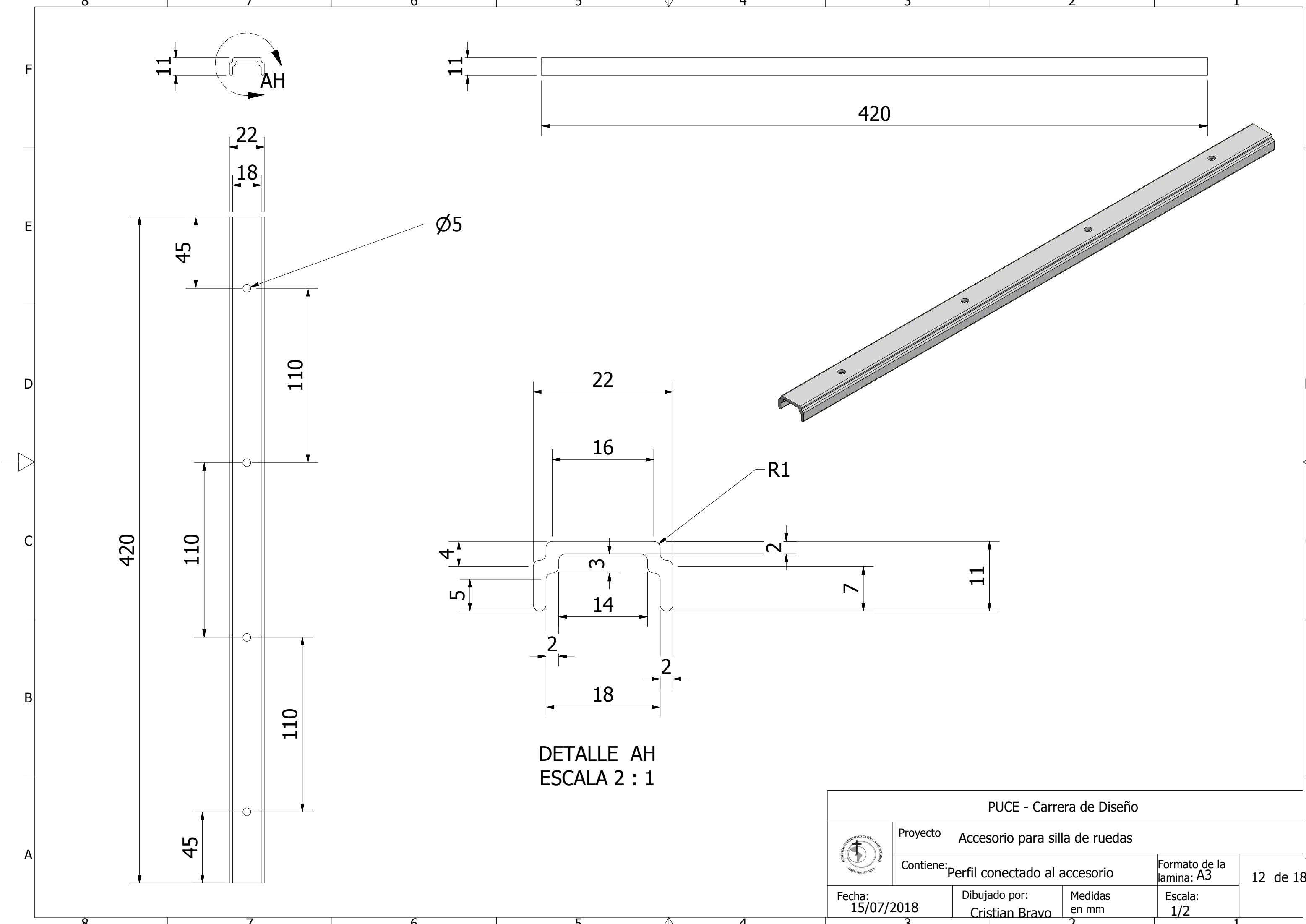
| PUCE - Carrera de Diseño | | | | |
|---|----------------|--------------------------------|--------------------------|----------|
|  | Proyecto | Accesorio para silla de ruedas | | |
| | Contiene: | Despiece perfil | Formato de la lamina: A3 | 10 de 18 |
| Fecha: | Dibujado por: | Medidas en mm | Escala: | |
| 15/07/2018 | Cristian Bravo | | 1/3 | |




DETALLE AG
ESCALA 2 : 1

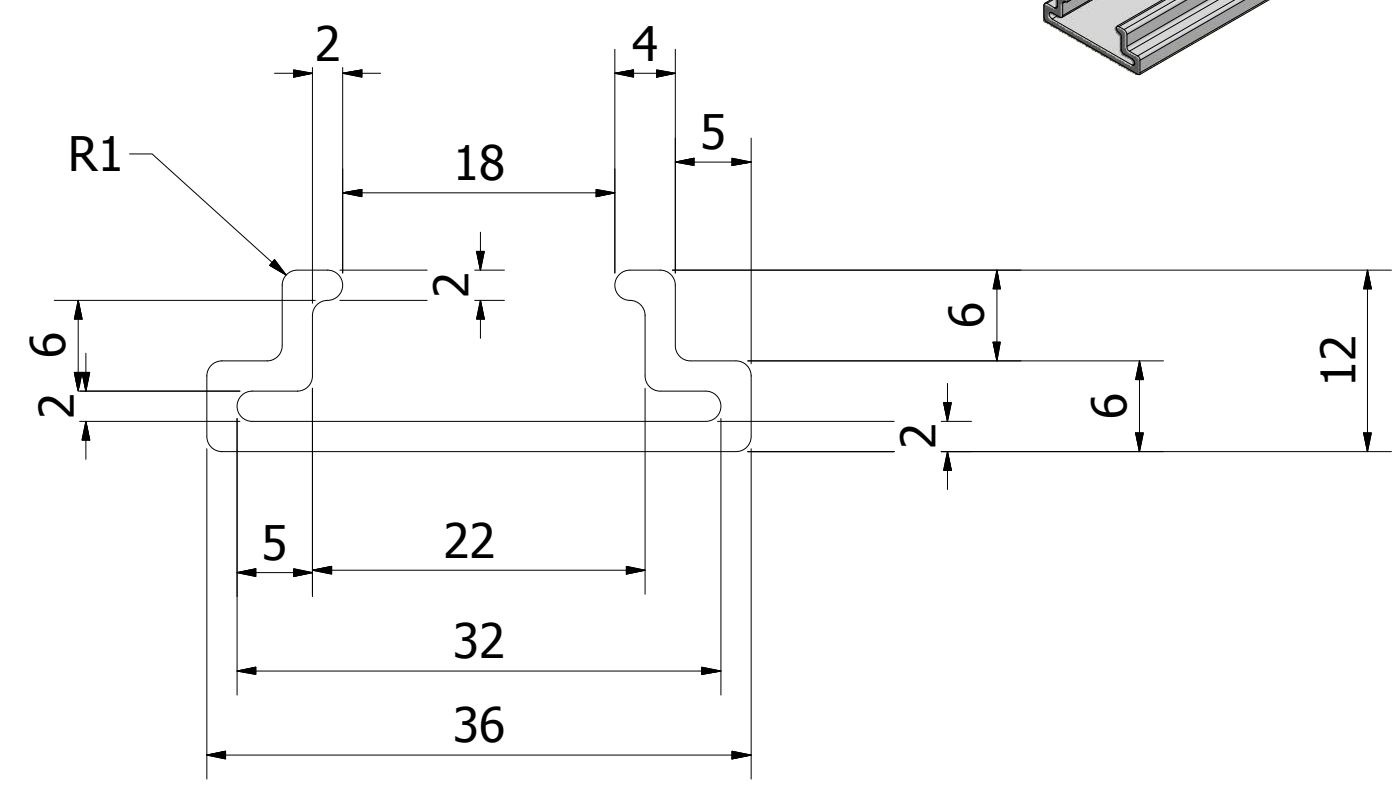
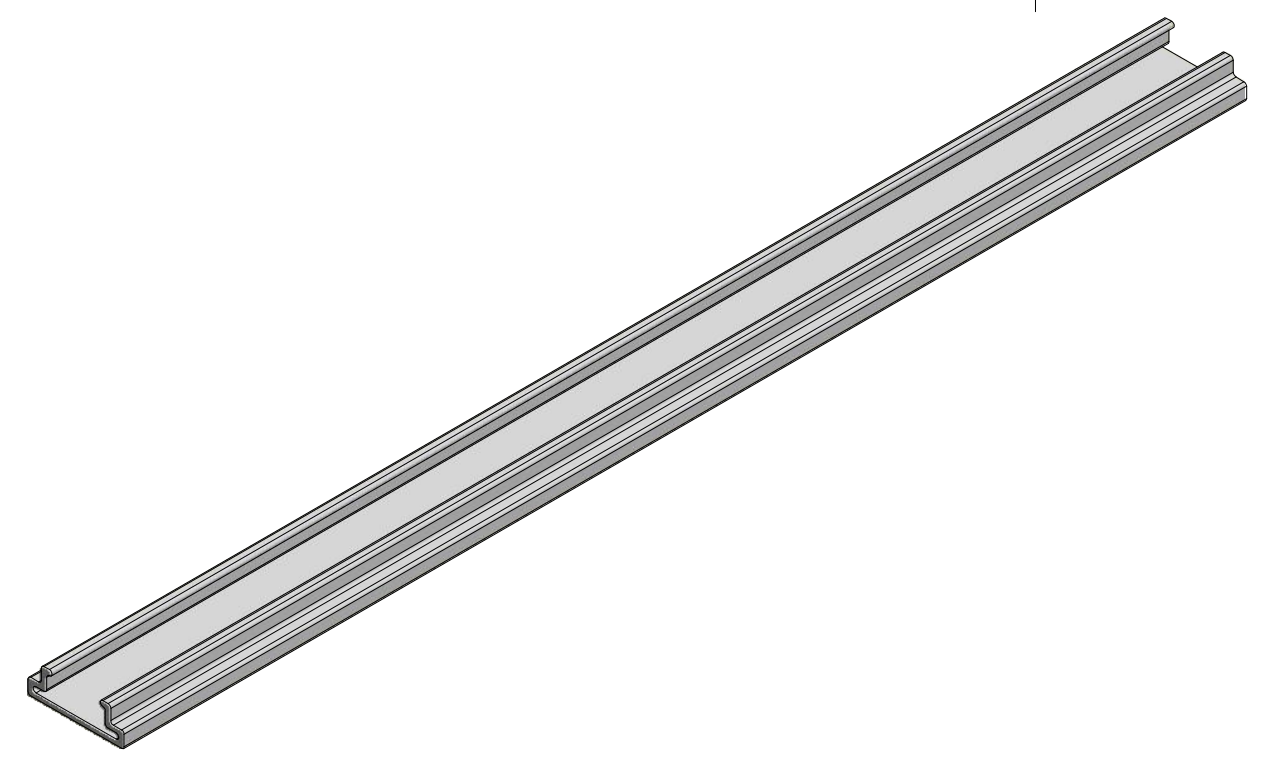
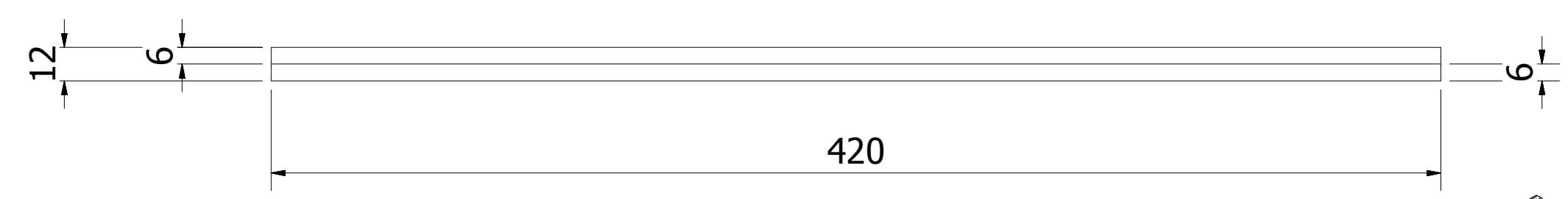
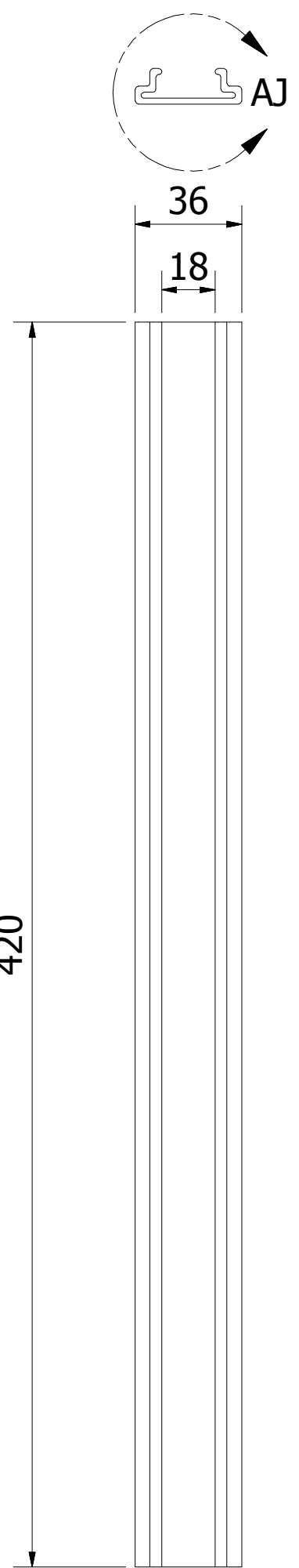


| | | | | |
|---|---|---------------|--------------------------|----------|
| PUCE - Carrera de Diseño | | | | |
|  | Proyecto: Accesorio para silla de ruedas | | Formato de la lamina: A3 | 11 de 18 |
| | Contiene: Perfil conectado a la silla de ruedas | | | |
| Fecha: 15/07/2018 | Dibujado por: Cristian Bravo | Medidas en mm | Escala: 1/2 | |




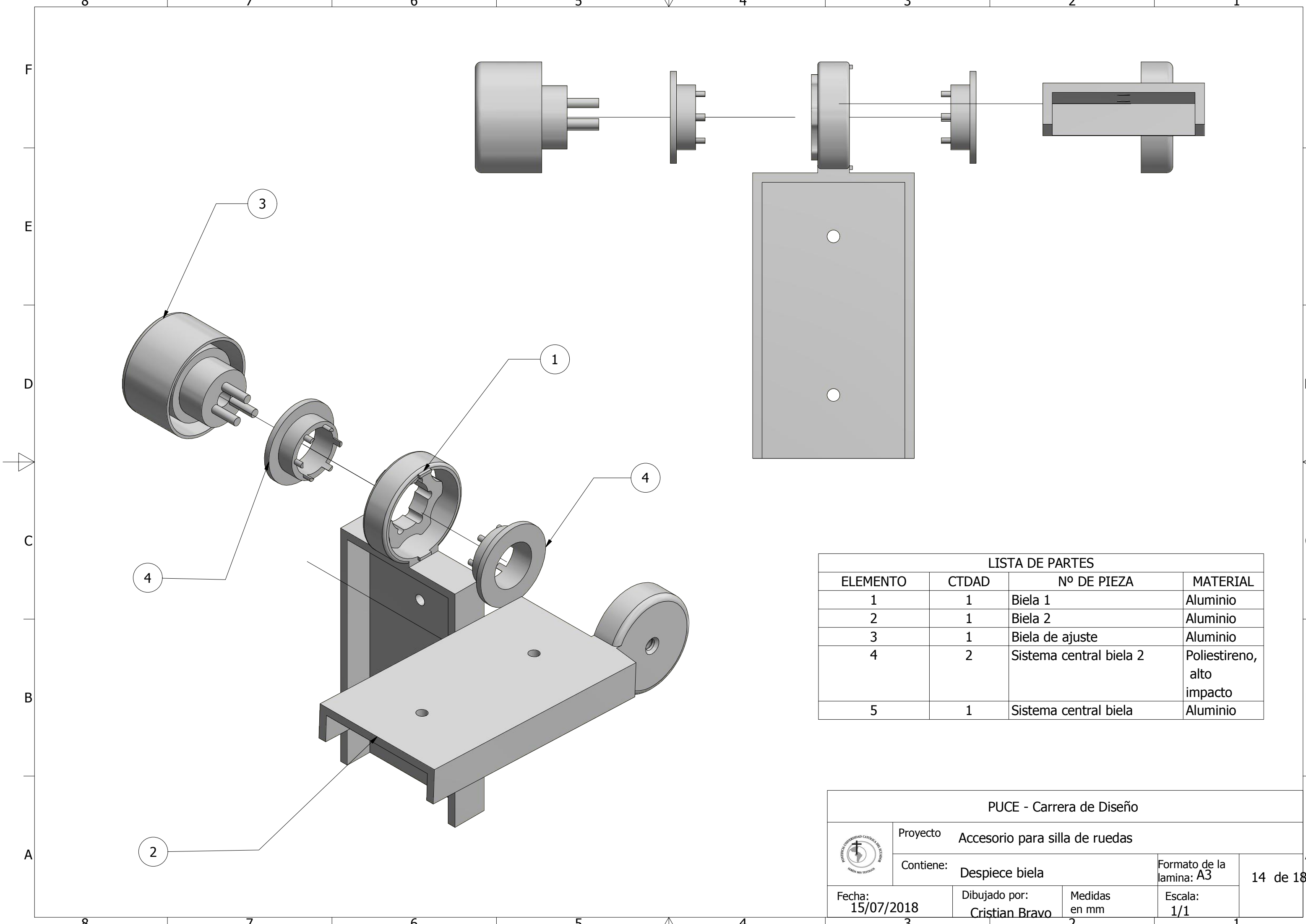
DETALLE AH
ESCALA 2 : 1

| | | | | |
|---|--|---------------|-------------|--------------------------|
| PUCE - Carrera de Diseño | | | | |
|  | Proyecto: Accesorio para silla de ruedas | | | |
| | Contiene: Perfil conectado al accesorio | | | Formato de la lamina: A3 |
| Fecha: 15/07/2018 | Dibujado por: Cristian Bravo | Medidas en mm | Escala: 1/2 | |



DETALLE AJ
ESCALA 2 : 1


| | | | | |
|---|--|---------------|--------------------------|----------|
| PUCE - Carrera de Diseño | | | | |
|  | Proyecto: Accesorio para silla de ruedas | | | |
| | Contiene: Perfil conector entre los dos | | Formato de la lamina: A3 | 13 de 18 |
| Fecha: 15/07/2018 | Dibujado por: Cristian Bravo | Medidas en mm | Escala: 1/2 | |

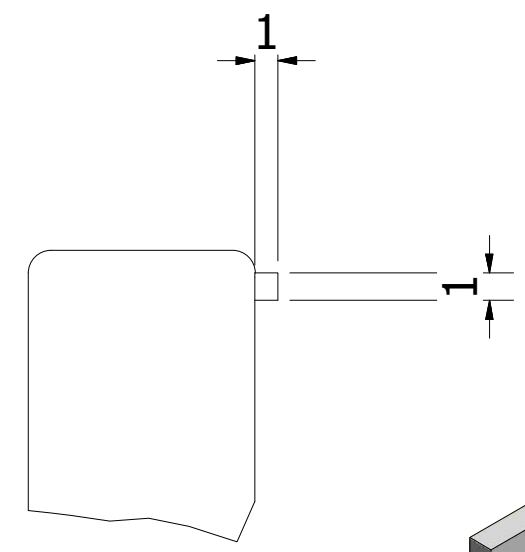
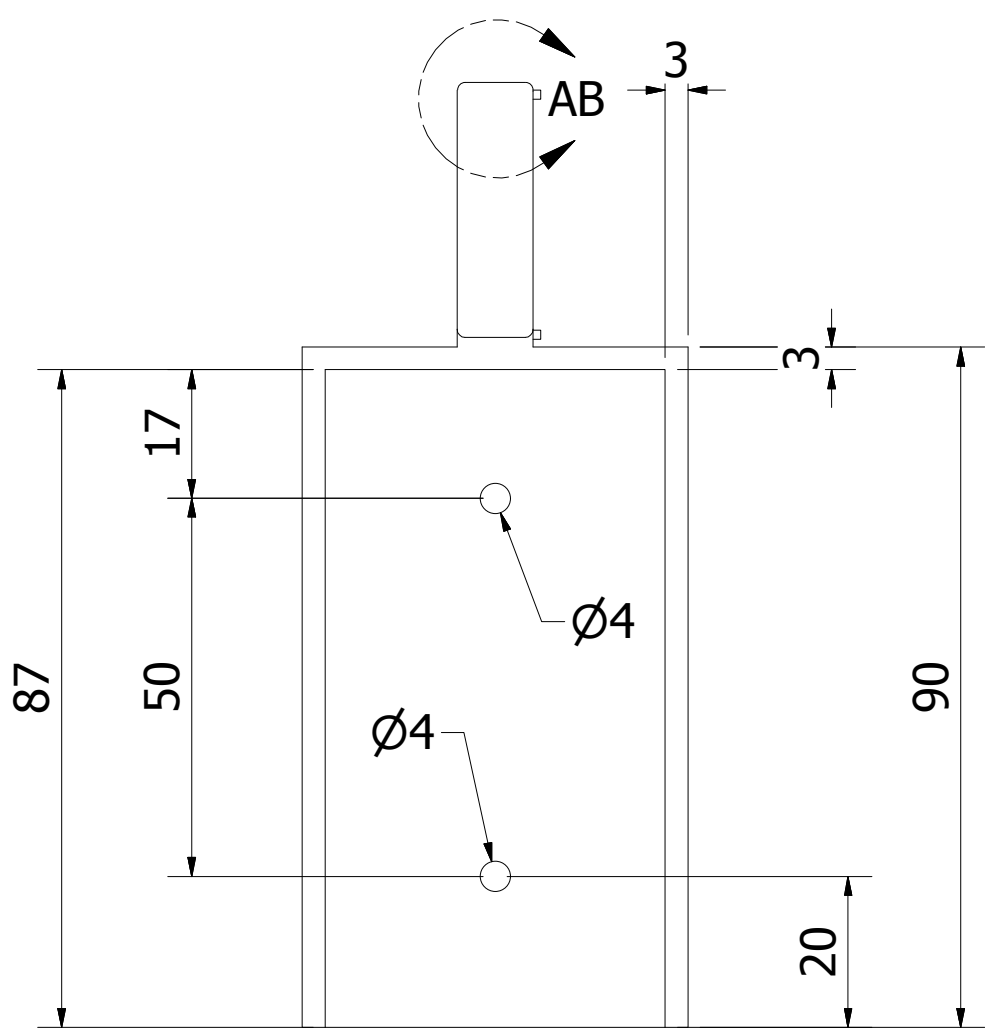


LISTA DE PARTES

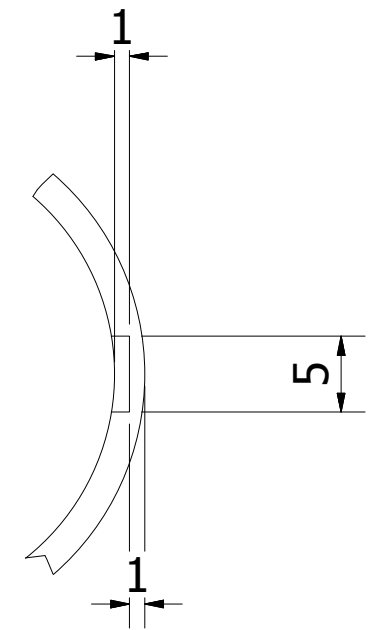
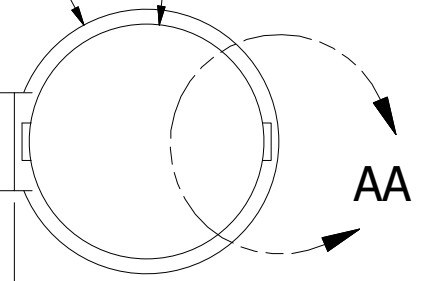
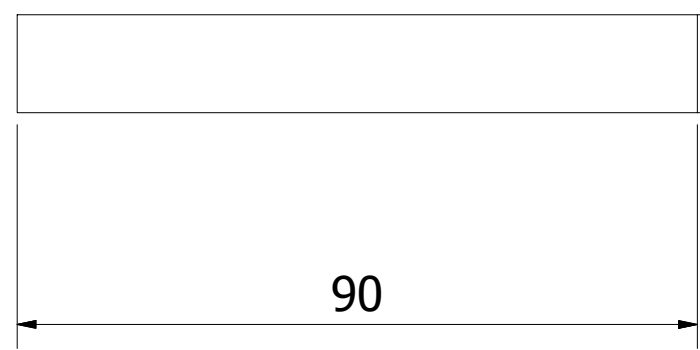
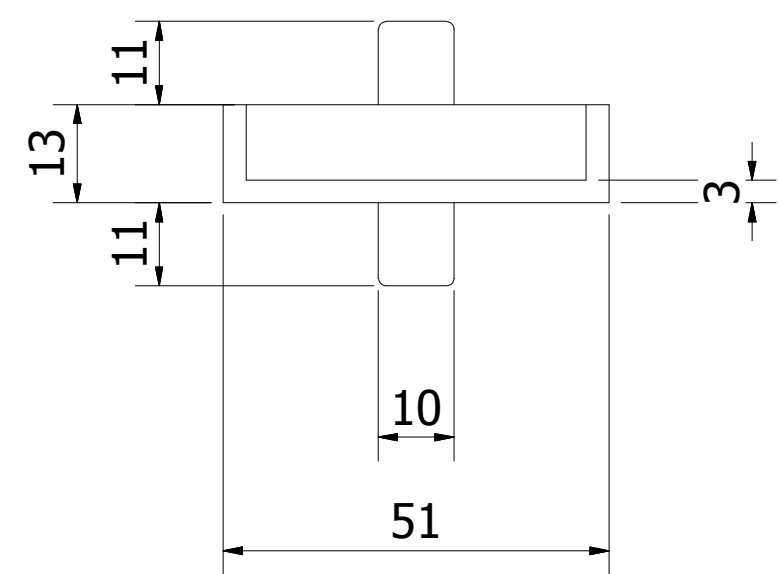
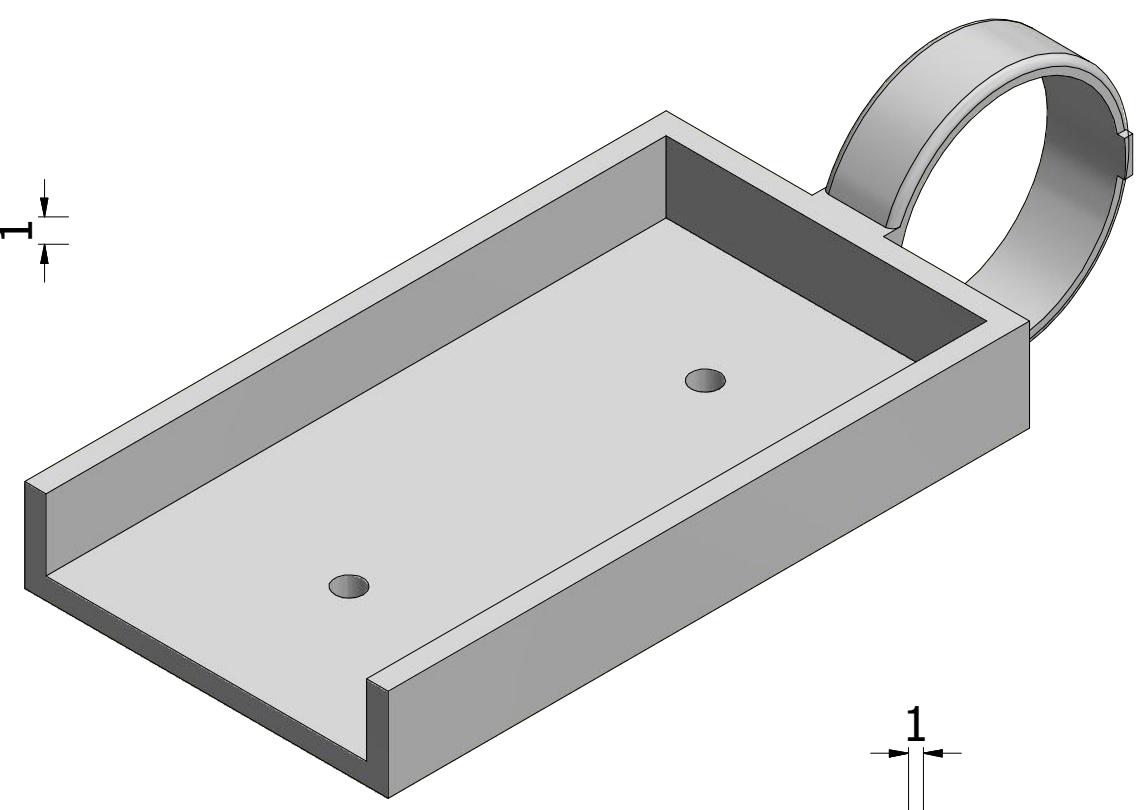
| ELEMENTO | CTDAD | Nº DE PIEZA | MATERIAL |
|----------|-------|-------------------------|----------------------------|
| 1 | 1 | Biela 1 | Aluminio |
| 2 | 1 | Biela 2 | Aluminio |
| 3 | 1 | Biela de ajuste | Aluminio |
| 4 | 2 | Sistema central biela 2 | Poliestireno, alto impacto |
| 5 | 1 | Sistema central biela | Aluminio |

PUCE - Carrera de Diseño


| | | | | |
|---|----------------|--------------------------------|--------------------------|----------|
|  | Proyecto | Accesorio para silla de ruedas | | |
| | Contiene: | Despiece biela | Formato de la lamina: A3 | 14 de 18 |
| Fecha: | Dibujado por: | Medidas en mm | Escala: | |
| 15/07/2018 | Cristian Bravo | | 1/1 | |

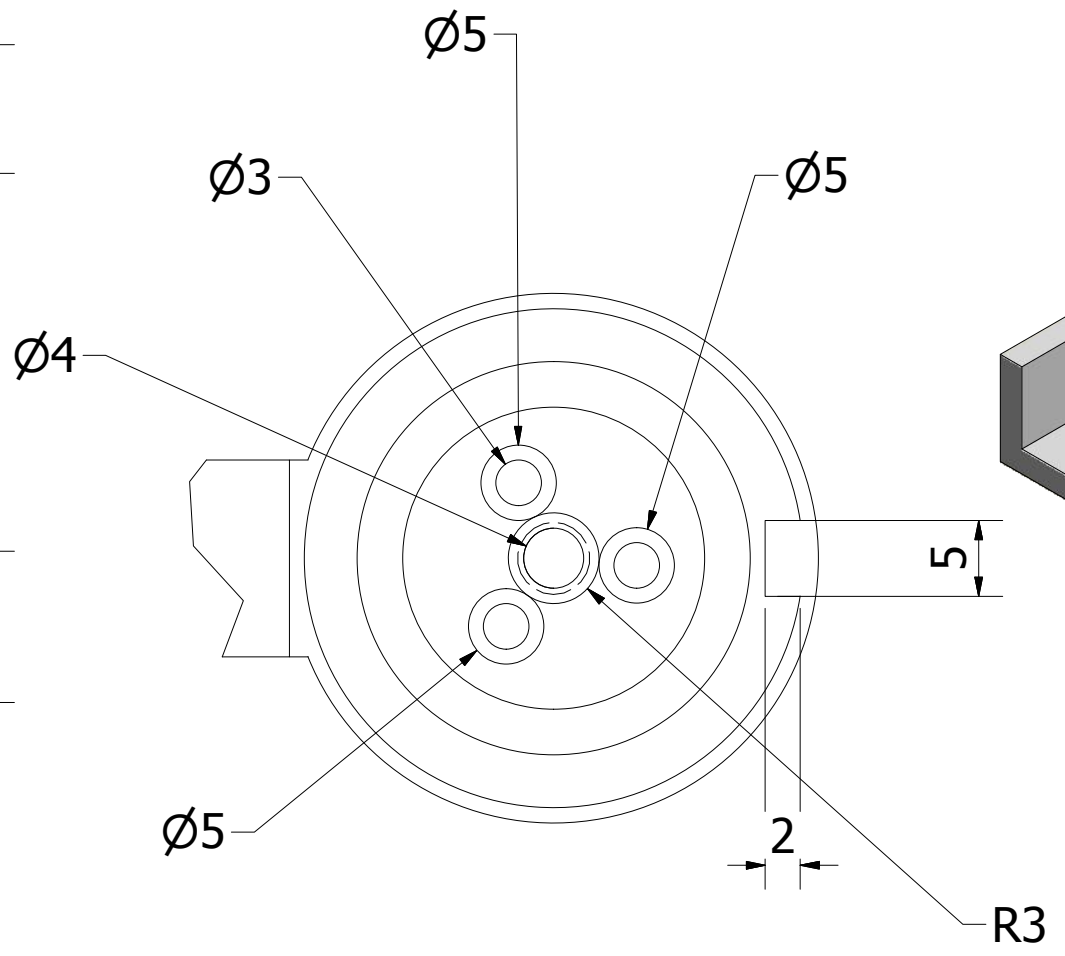
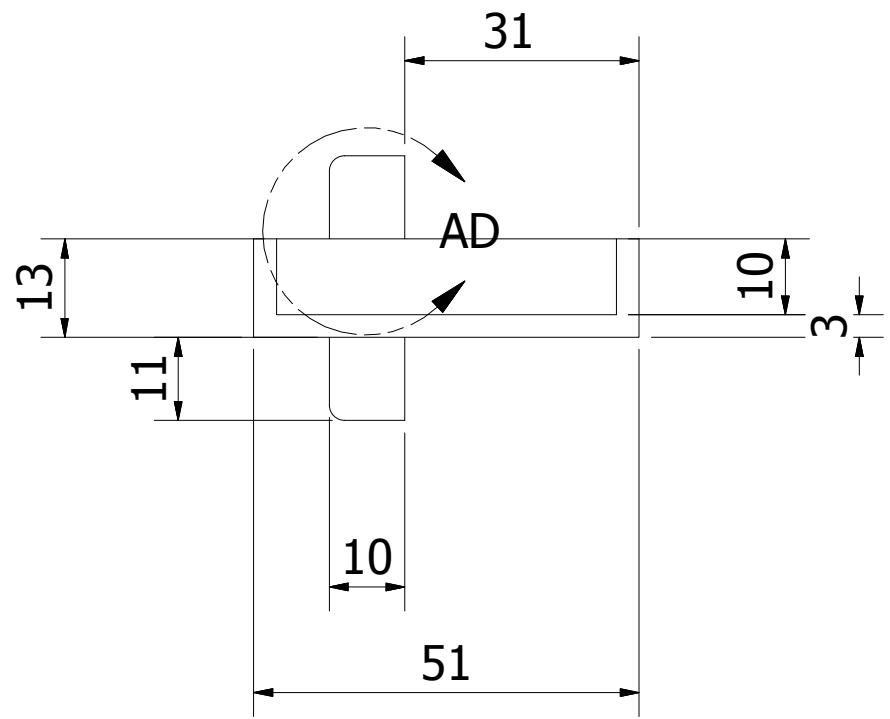
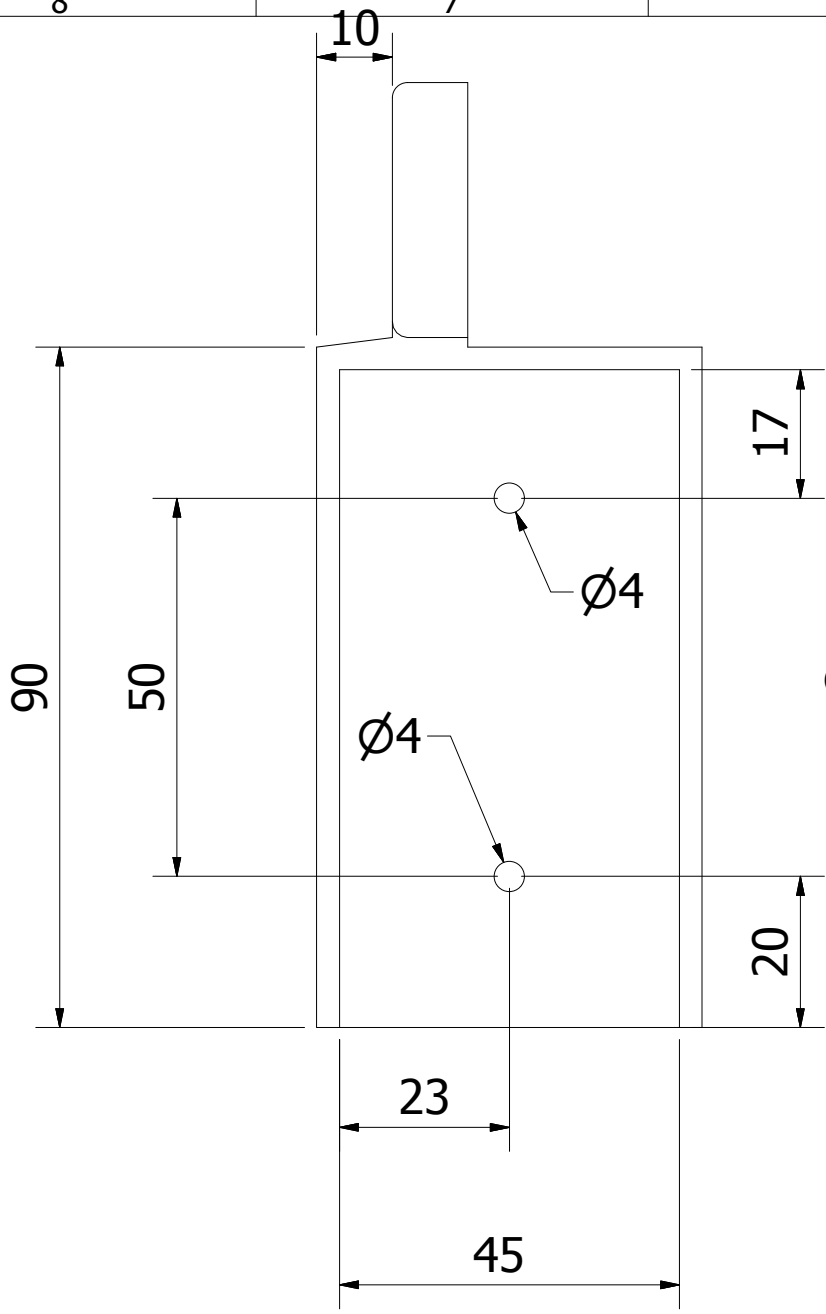


DETALLE AB
ESCALA 3 : 1

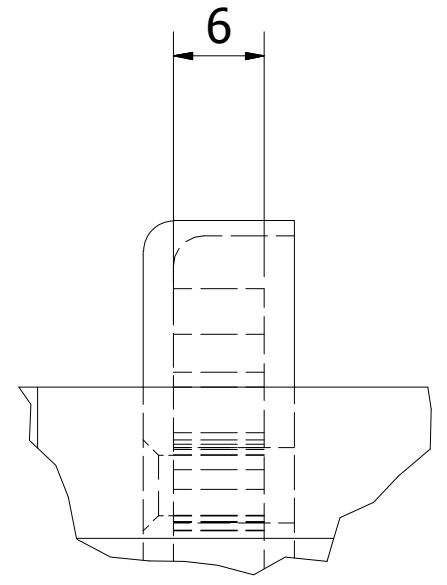
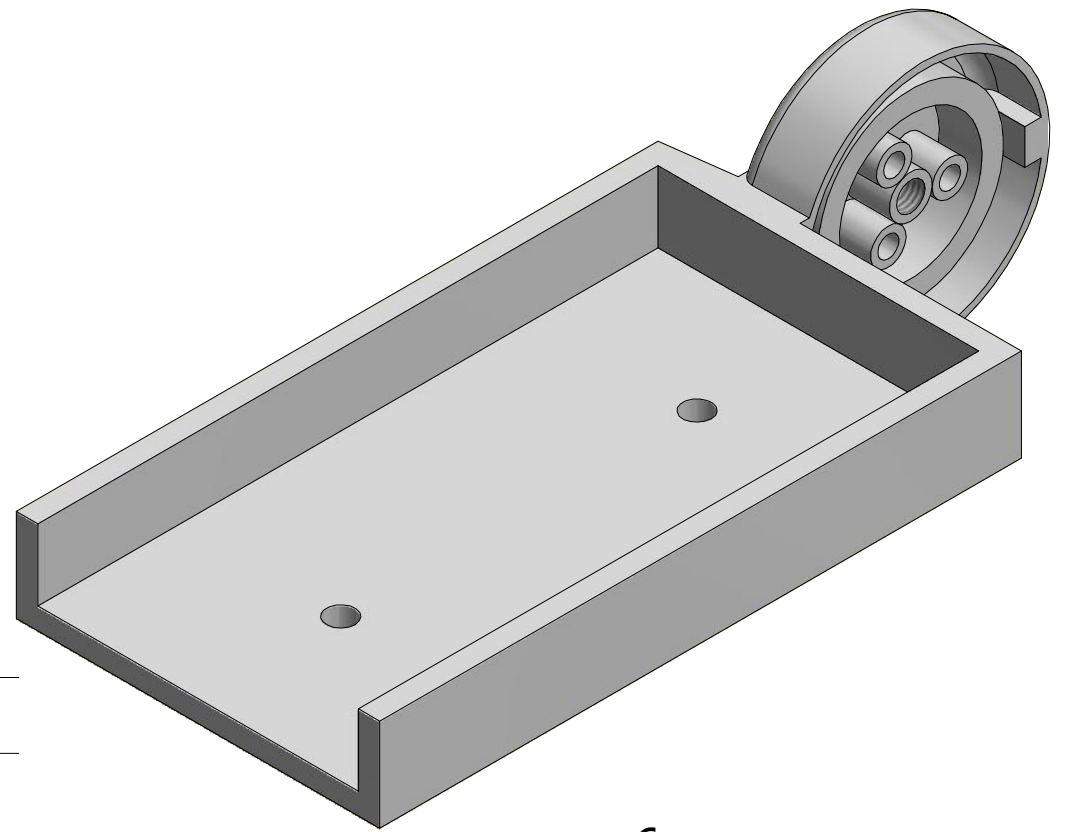
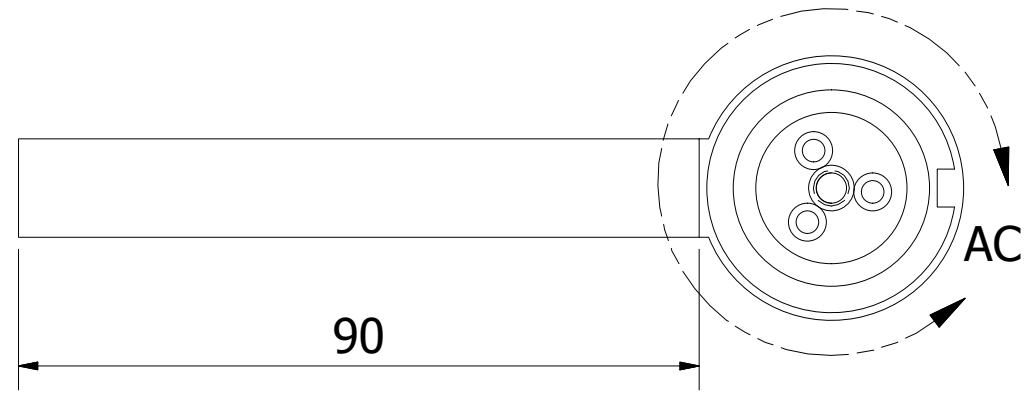


DETALLE AA
ESCALA 2 : 1


| | | | | |
|---|----------------|--------------------------------|--------------------------|----------|
| PUCE - Carrera de Diseño | | | | |
|  | Proyecto | Accesorio para silla de ruedas | | |
| | Contiene: | Biela con anillo central | Formato de la lamina: A3 | 15 de 18 |
| Fecha: | Dibujado por: | Medidas en mm | Escala: | |
| 15/07/2018 | Cristian Bravo | en mm | 1/1 | |

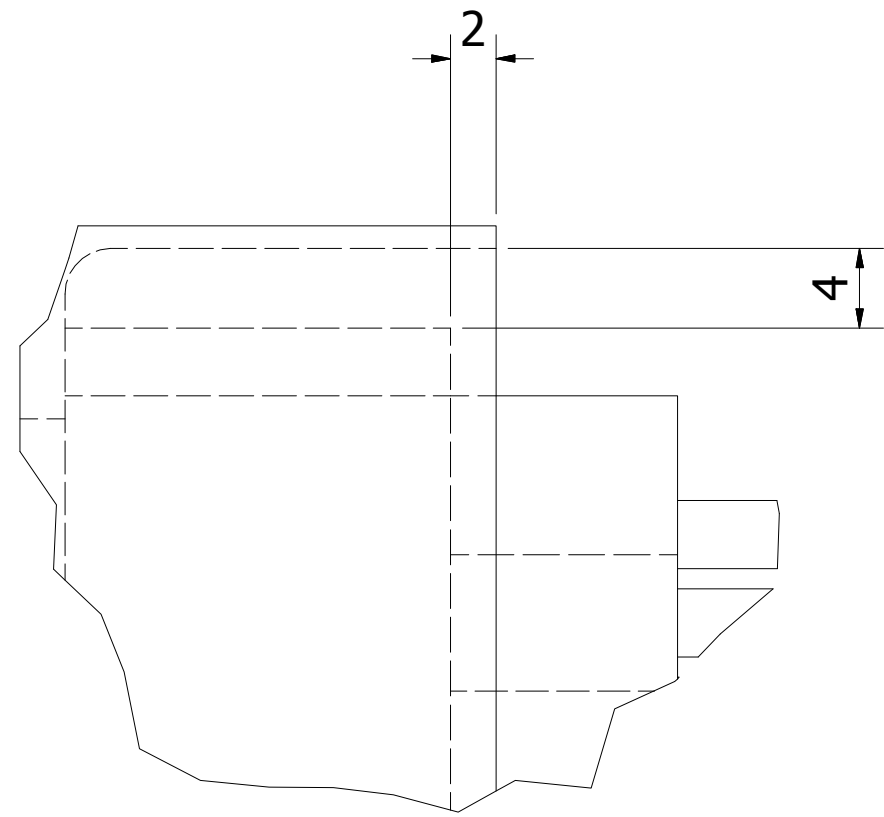


DETALLE AC
ESCALA 2 : 1

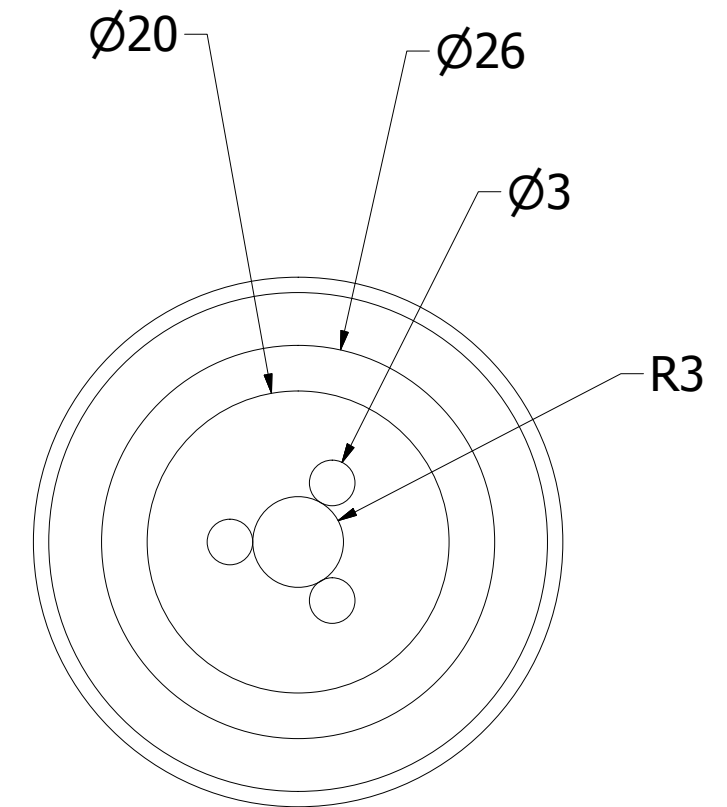
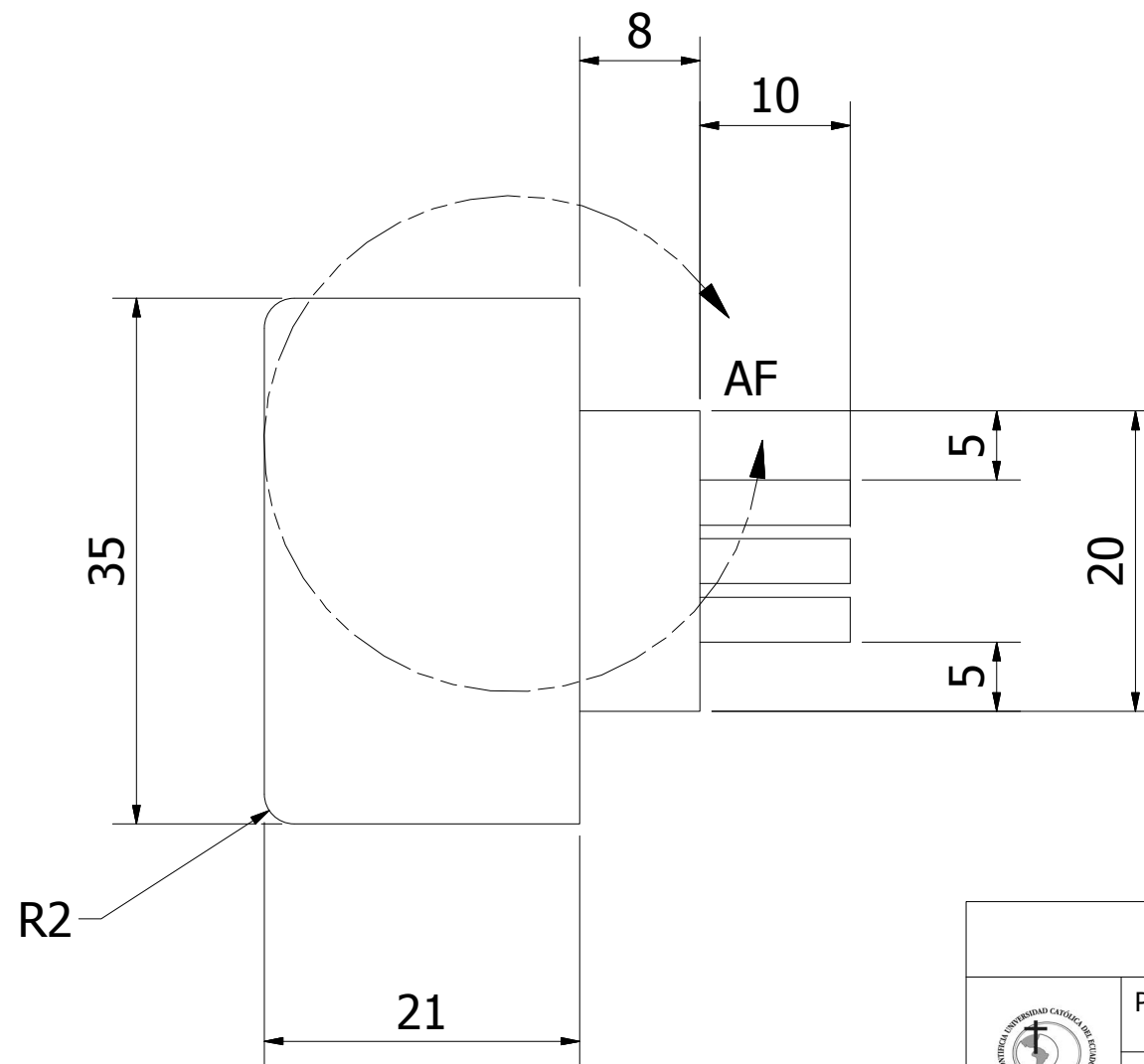
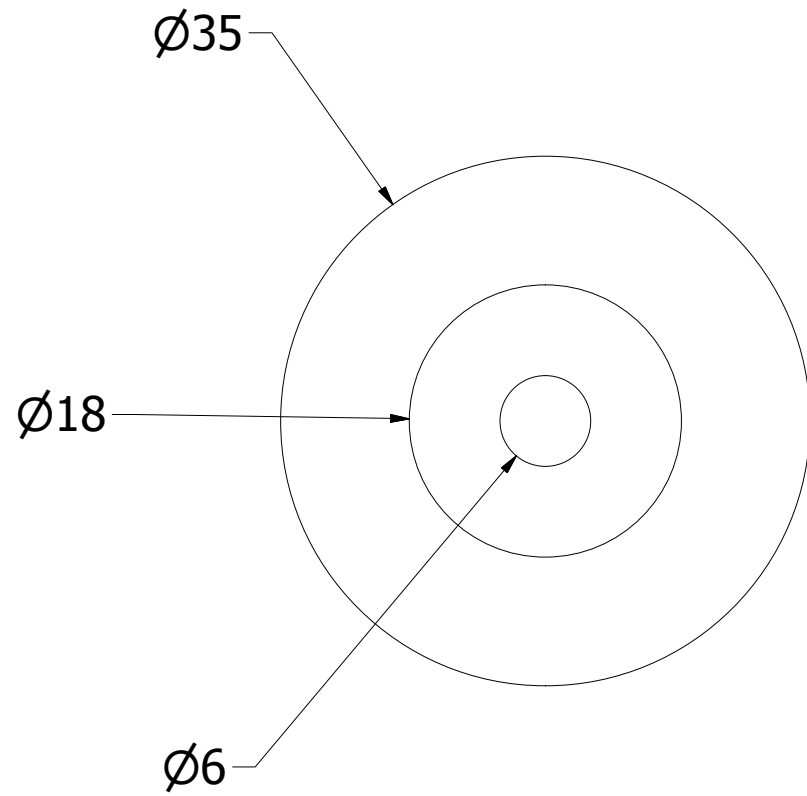
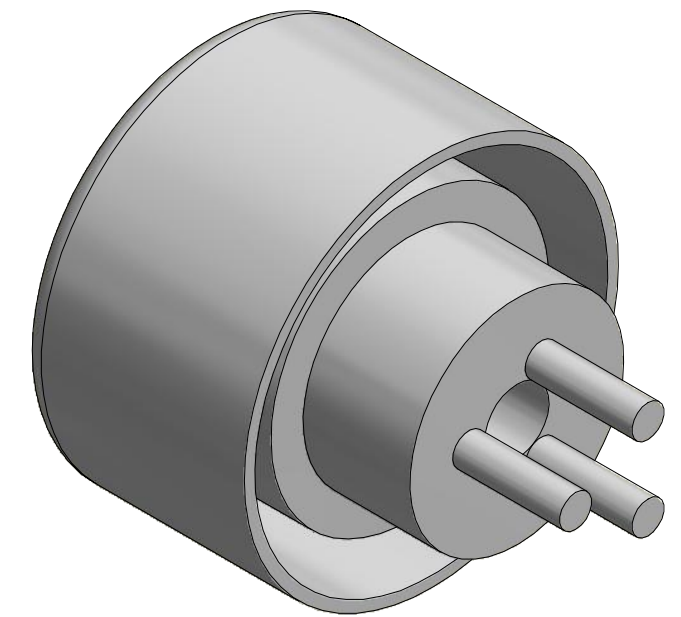
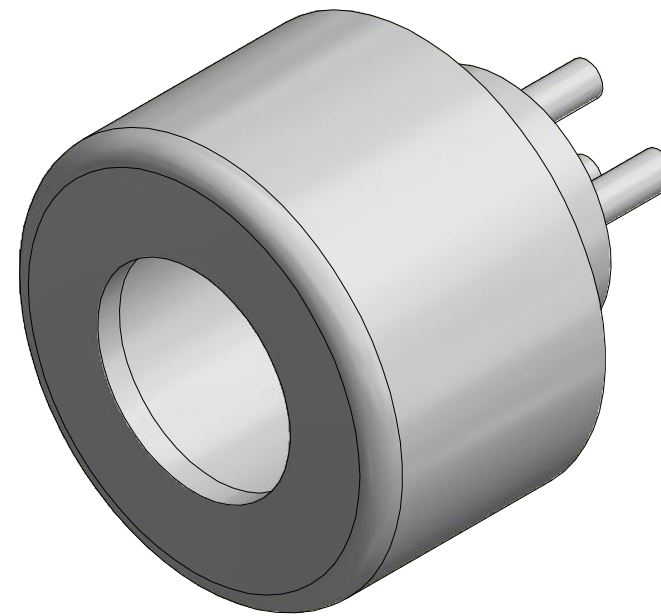



DETALLE AD
ESCALA 2 : 1

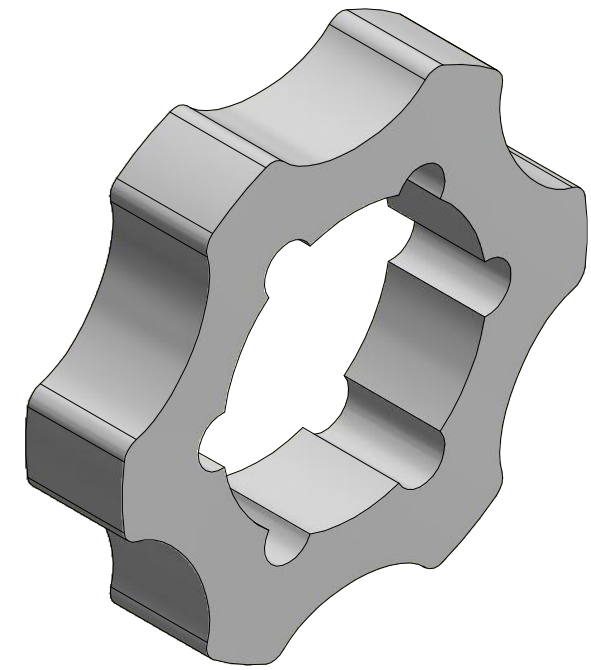
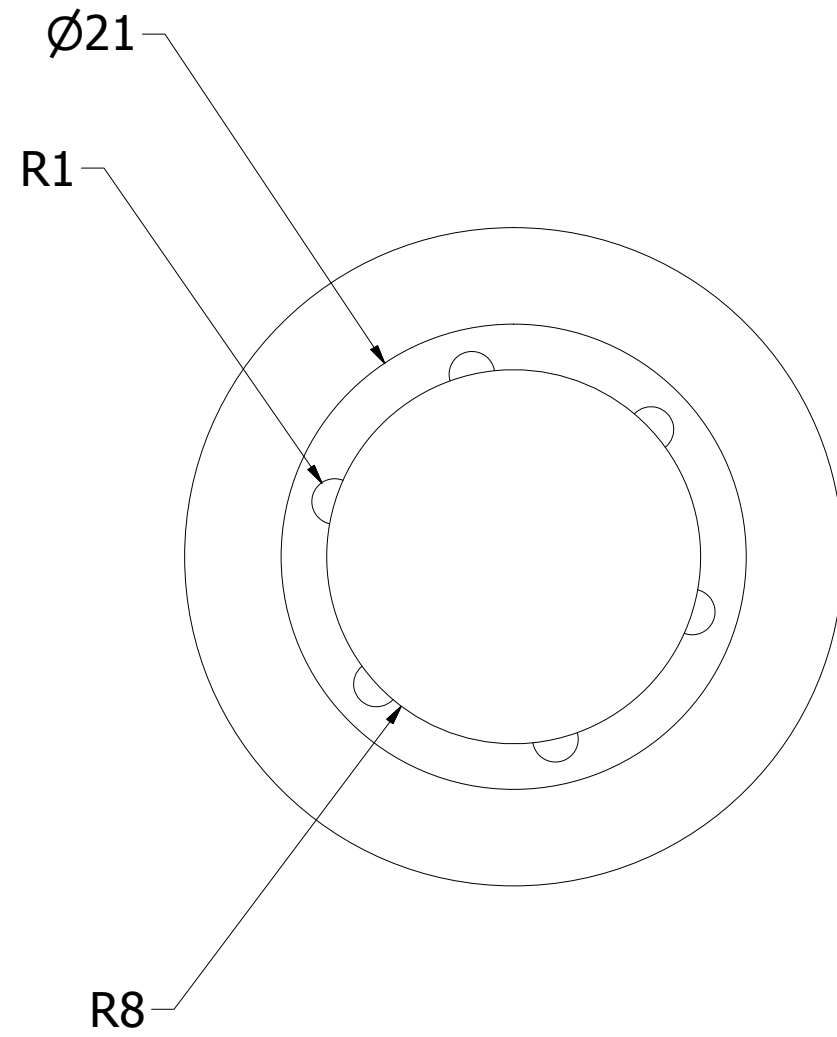
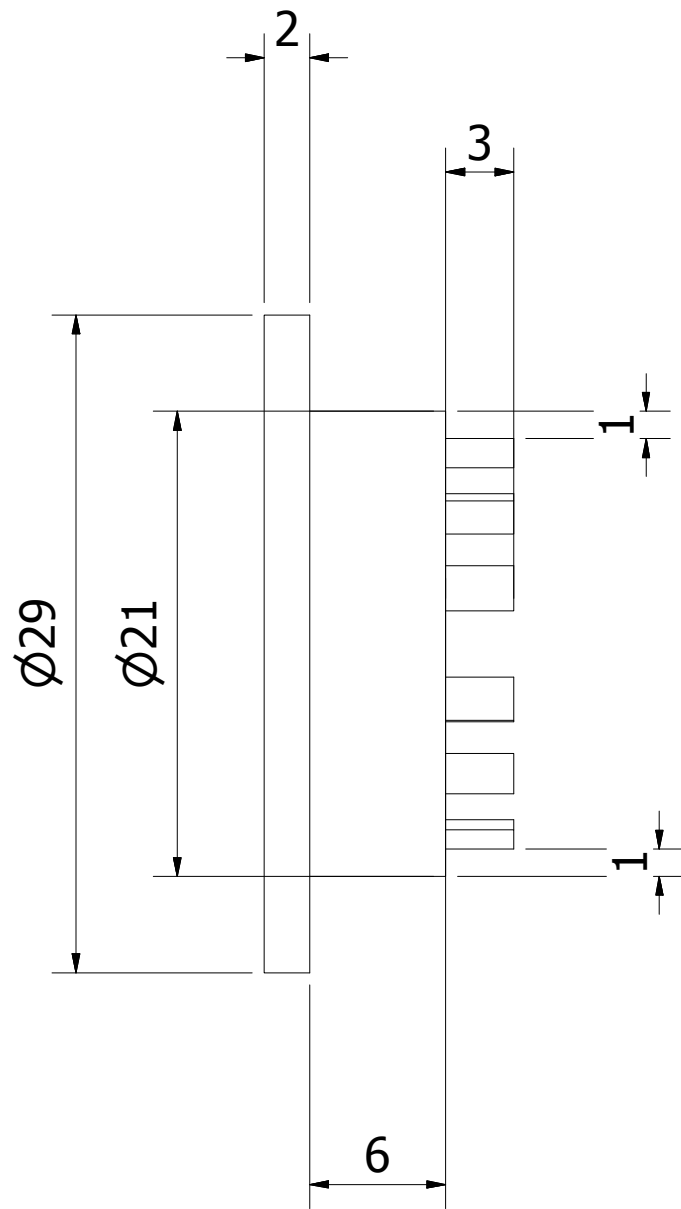
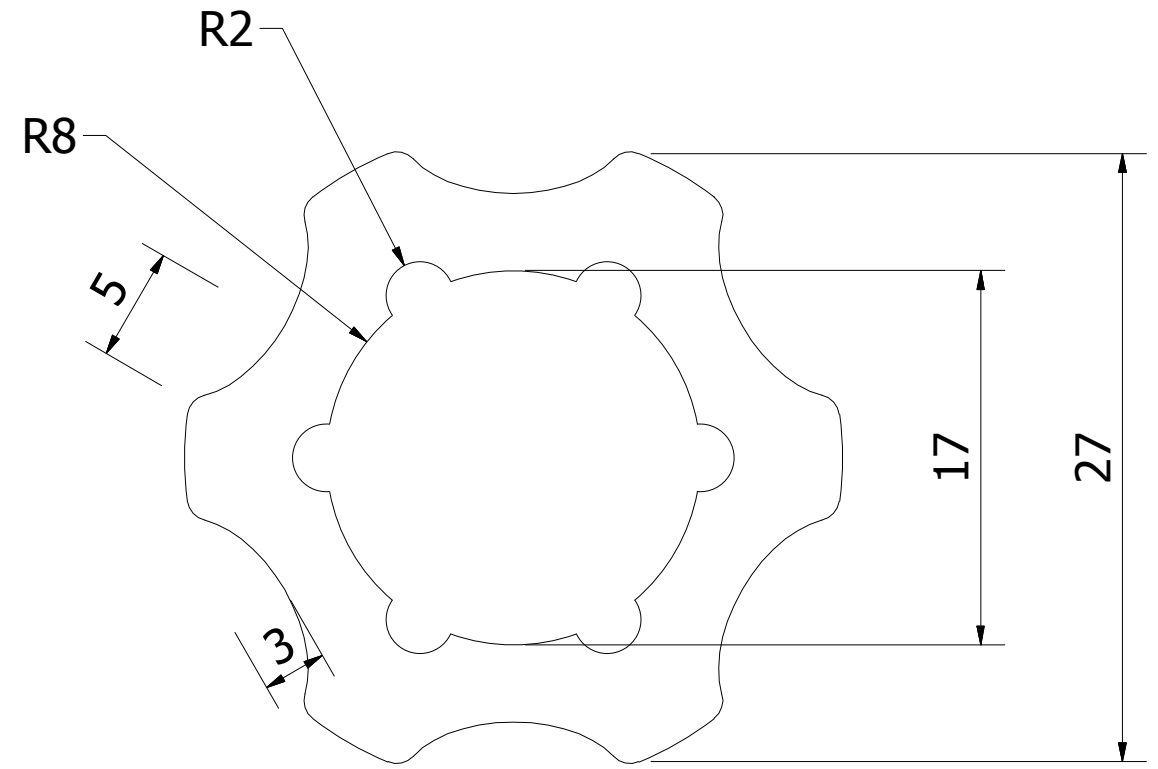
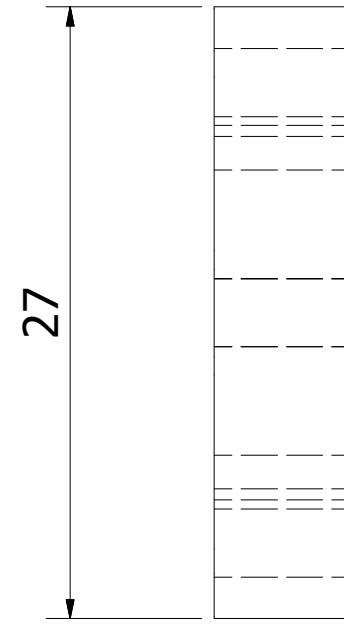
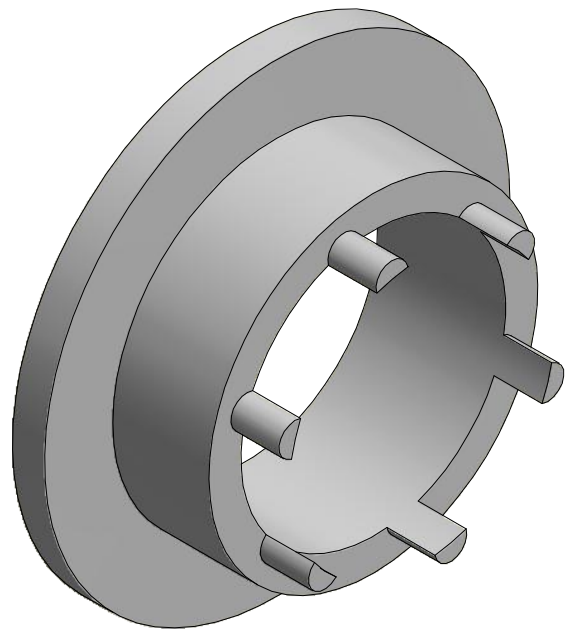
| | | | | |
|---|----------------|--------------------------------|--------------------------|----------|
| PUCE - Carrera de Diseño | | | | |
|  | Proyecto | Accesorio para silla de ruedas | | |
| | Contiene: | Bielra con anillo lateral | Formato de la lamina: A3 | 16 de 18 |
| Fecha: | Dibujado por: | Medidas en mm | Escala: | |
| 15/07/2018 | Cristian Bravo | en mm | 1/1 | |




DETALLE AF
ESCALA 3 : 1



| | | | | |
|---|----------------|--------------------------------|--------------------------|----------|
| PUCE - Carrera de Diseño | | | | |
|  | Proyecto | Accesorio para silla de ruedas | | |
| | Contiene: | Biela seguro lateral | Formato de la lamina: A3 | 17 de 18 |
| Fecha: | Dibujado por: | Medidas en mm | Escala: | |
| 15/07/2018 | Cristian Bravo | | 2/1 | |



| | | | | |
|---|---|---------------|---------------------------------|----------|
| PUCE - Carrera de Diseño | | | | |
|  | Proyecto: Accesorio para silla de ruedas | | | |
| | Contiene: Biela Piezas internas | | Formato de la lamina: A3 | 18 de 18 |
| Fecha: 15/07/2018 | Dibujado por: Cristian Bravo | Medidas en mm | Escala: 3/1 | |