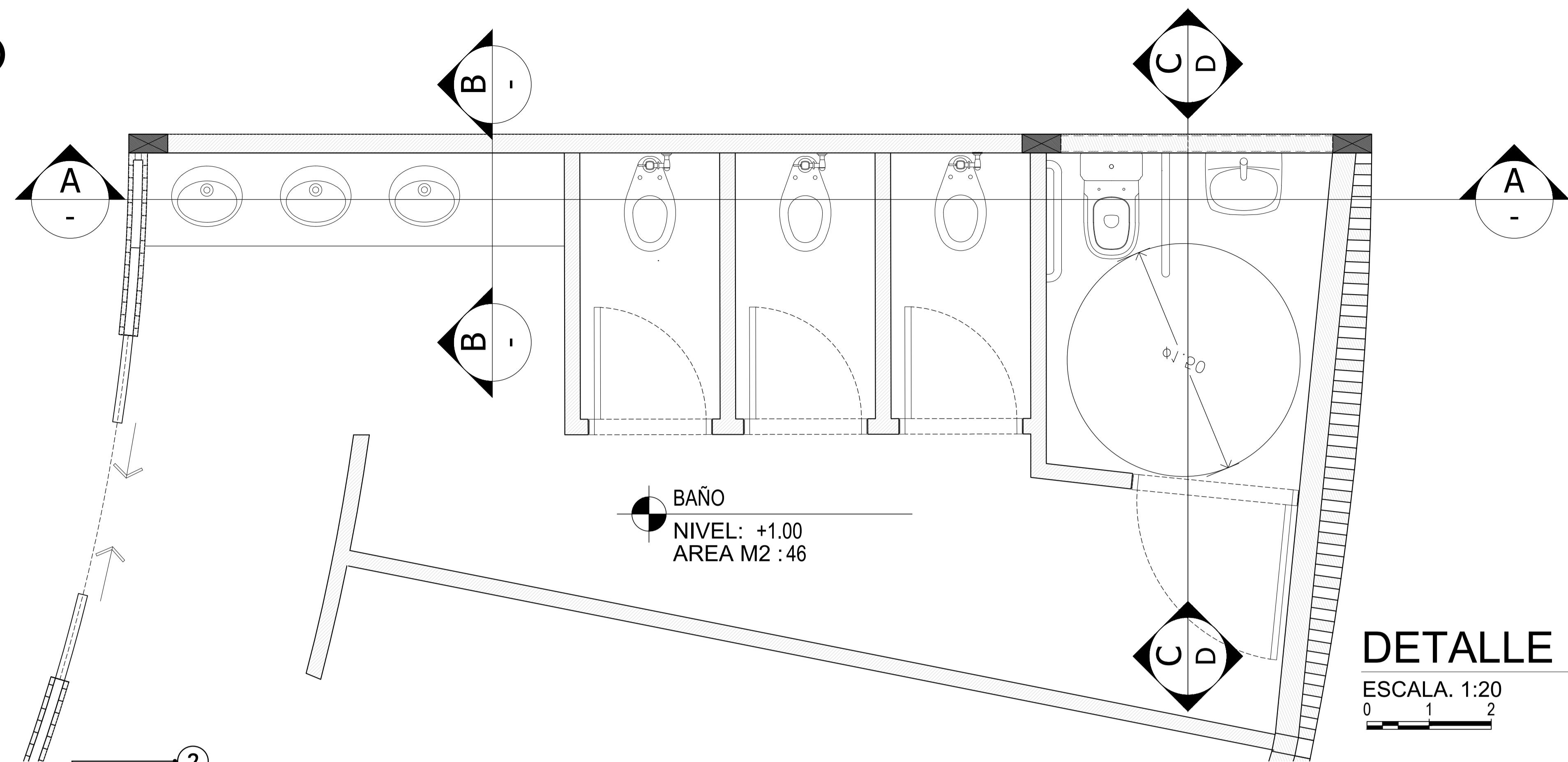


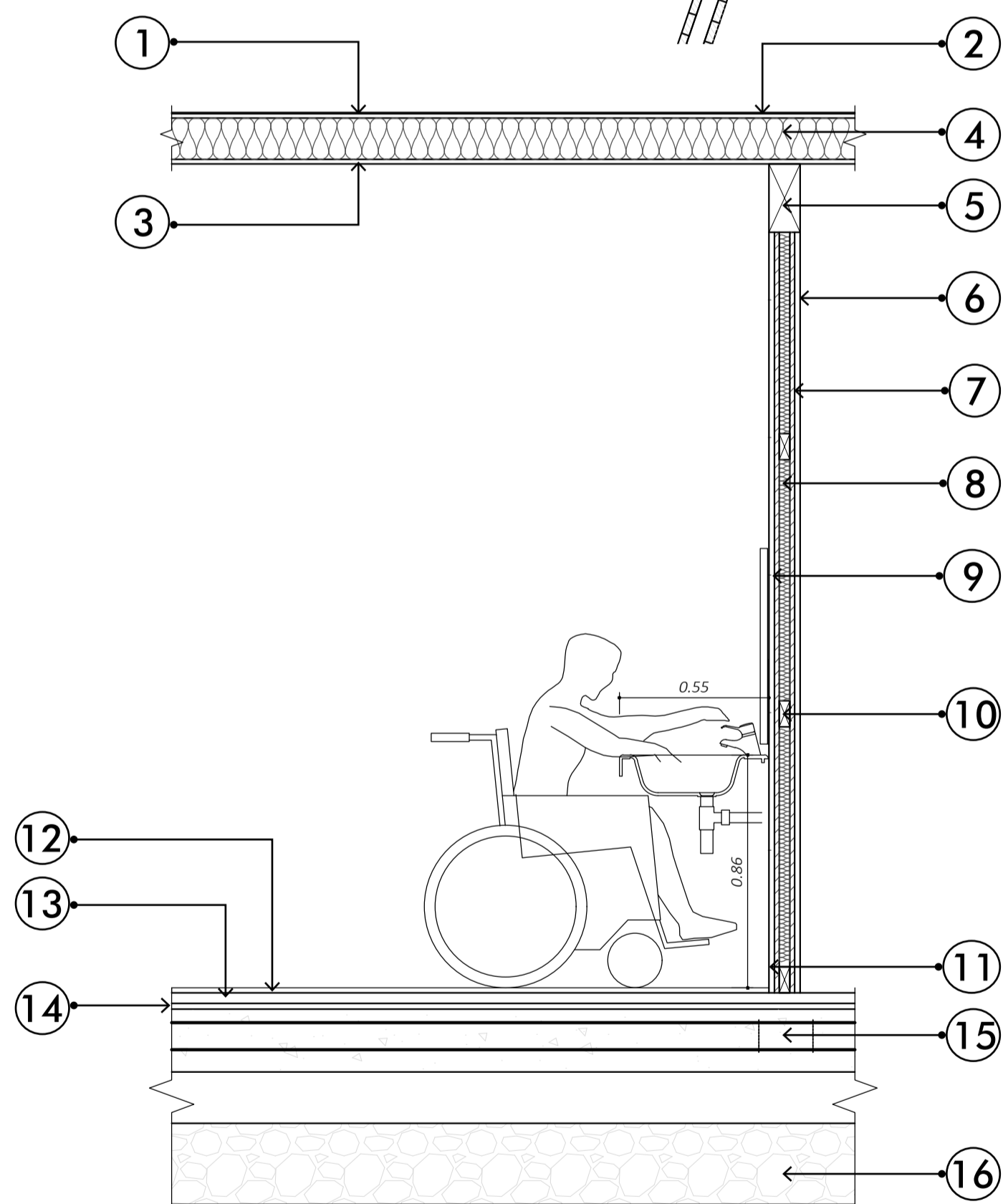
DETALLES

DETALLES DE BAÑO



DETALLE DE BAÑO

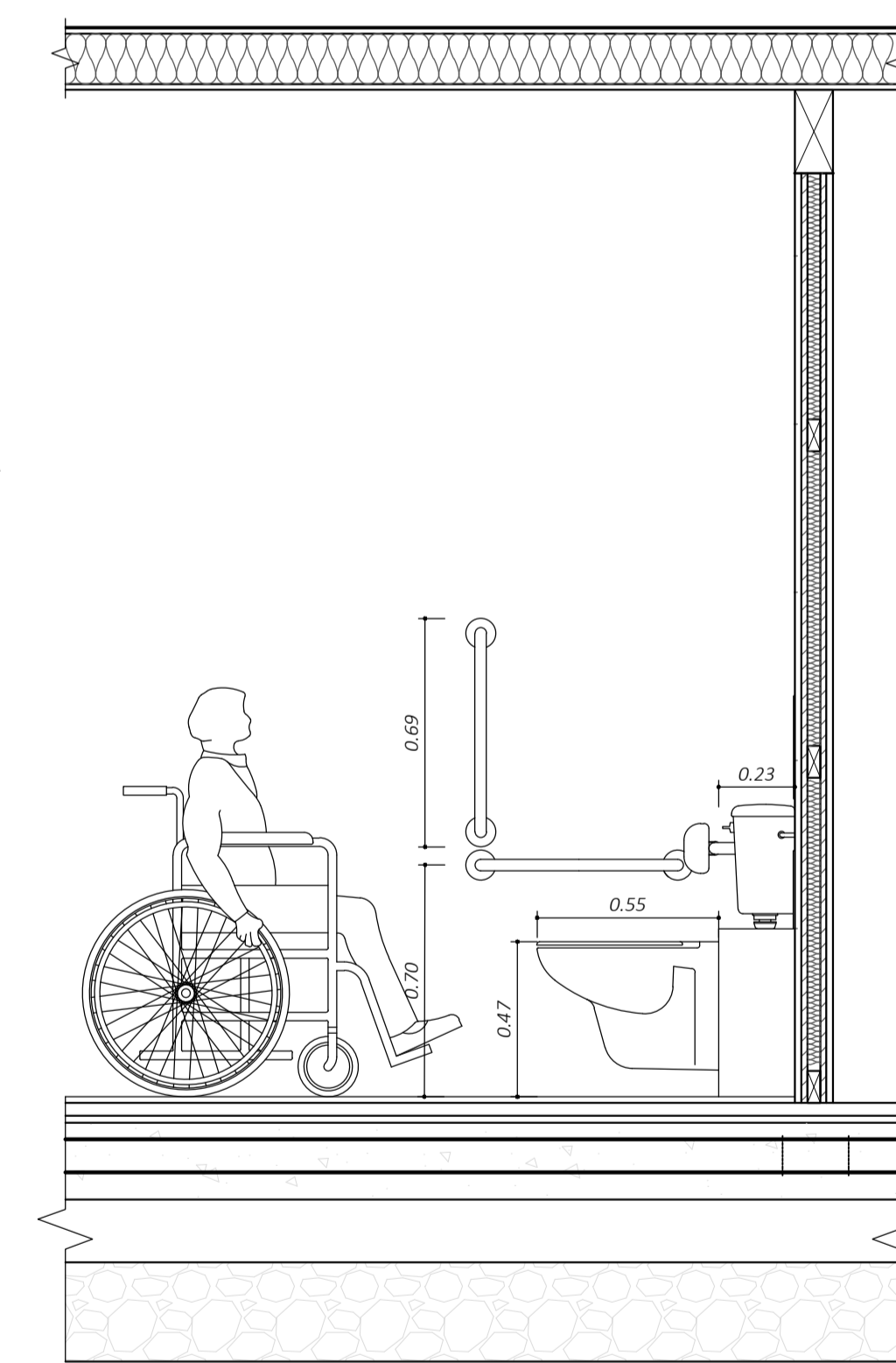
ESCALA. 1:20
0 1 2



1. MEMBRANA BITUMINOSA MODIFICADA -GAF- 4MM
2. PLACA OSB (ORIENTED STRAND BOARD) AGLOMERADOS COTOPAXI 16MM
3. REVESTIMIENTO DE MADERA -5MM x 10MM - FRESNO BLANCO - DE 20MM
4. AISLAMIENTO - ESPUMA EN AEROSOL HANDI-FOAM E84 CLASE 1 150MM
5. VIGA DE MADERA LAMINADA ESTRUCTURAL 50x150MM
6. REVESTIMIENTO DE MADERA 20MM
7. PLACA OSB (ORIENTED STRAND BOARD) AGLOMERADOS COTOPAXI 18MM
8. AISLAMIENTO TERMICO 39MM
9. PLACA OSB (ORIENTED STRAND BOARD) AGLOMERADOS COTOPAXI 18MM
10. LISTON DE MADERA DE CHANUL DE 39X96 MM
12. REVESTIMIENTO DE CERAMICA DE 20X500MM
13. DUELA MACHIEMBRADA DE MADERA DE EUCALIPTO 4X1 500X4MM
14. LISTON DE MADERA DE CHANUL 40x40MM
15. PLANCHA DE MADERA MDF 20MM
16. CADENA DE HORMIGON 230MM DE F'C 300 KG/M2
17. CONTRAPISO DE PIEDRA BOLA 300MM DE F'C 200 KG/M2

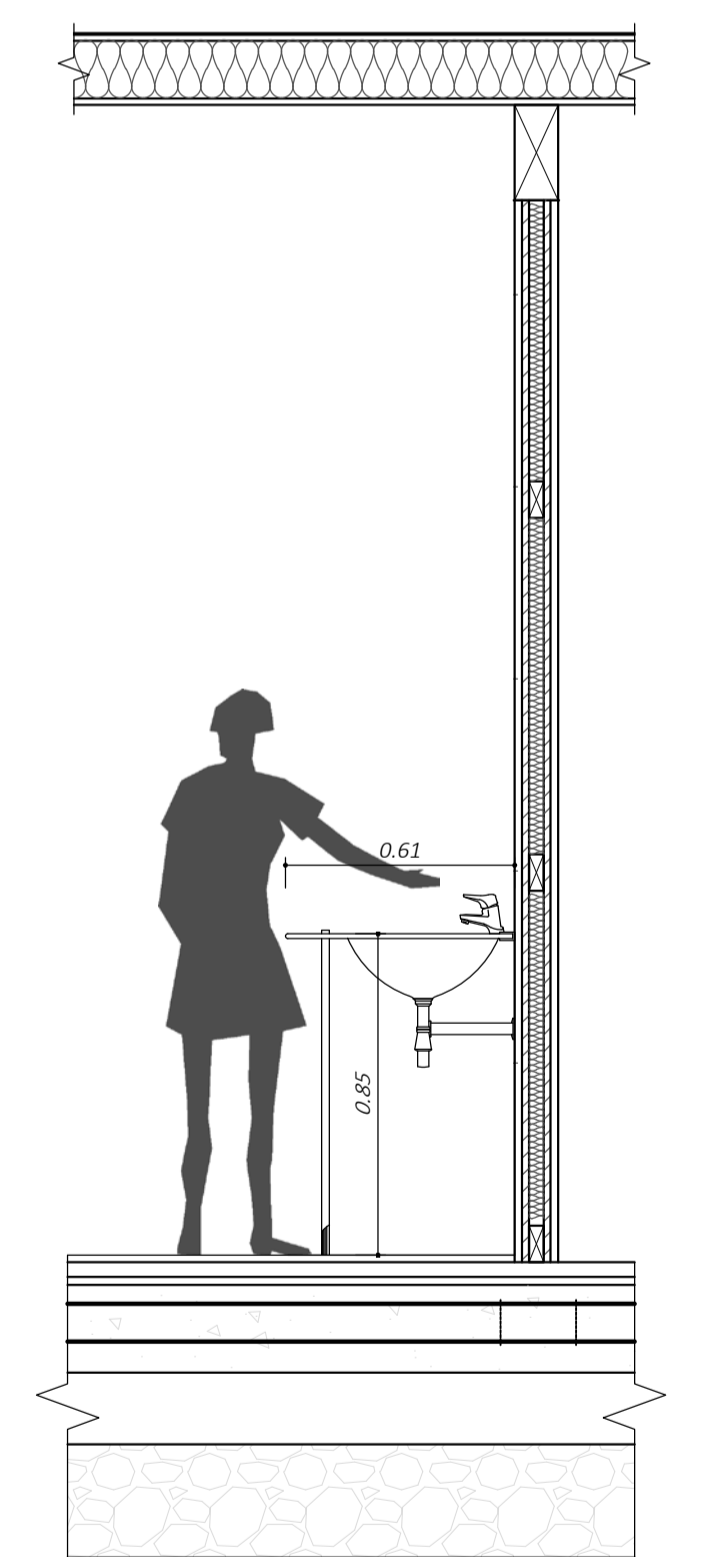
DETALLE D

ESCALA. 1:20
0 1 2



DETALLE C

ESCALA. 1:20
0 1 2

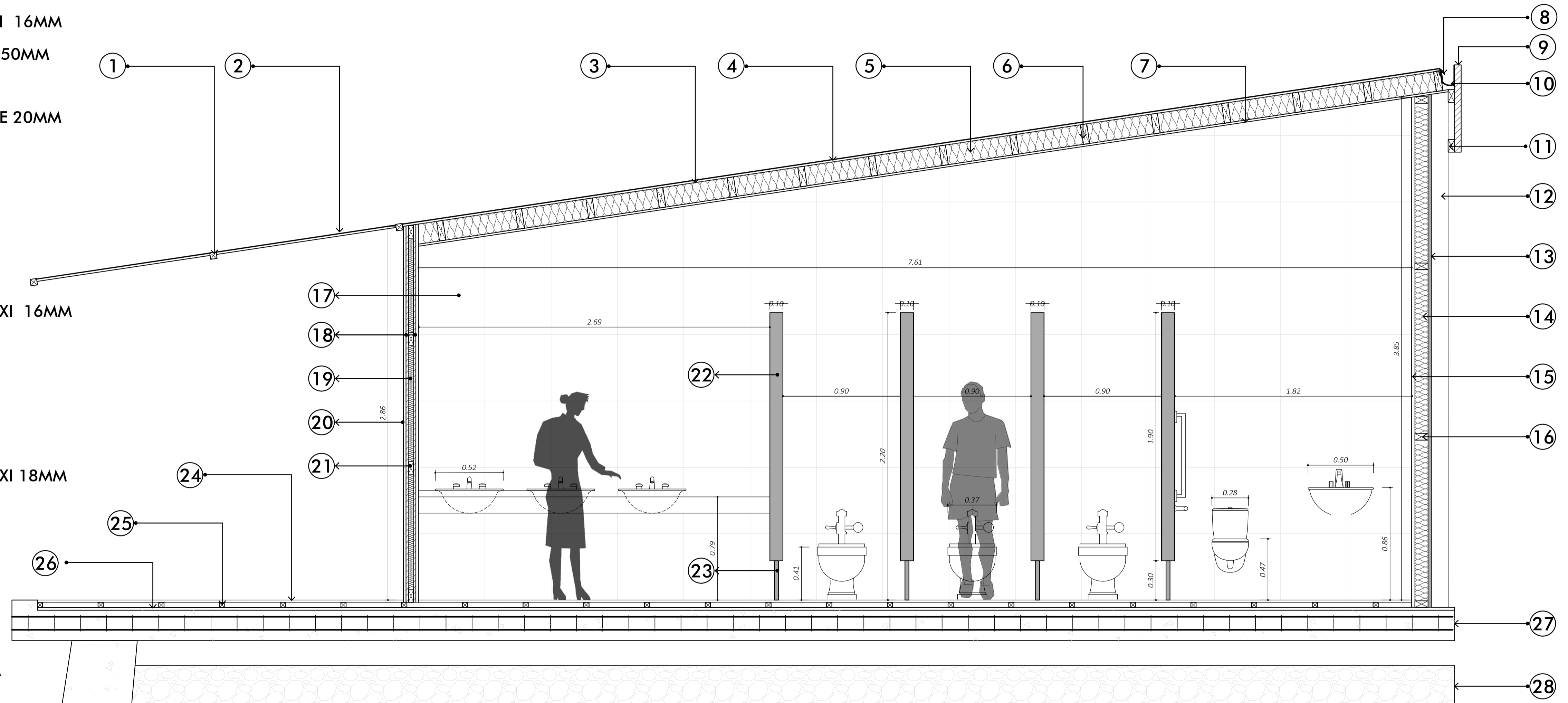


DETALLE B

ESCALA. 1:20
0 1 2

DETALLES DE BAÑO

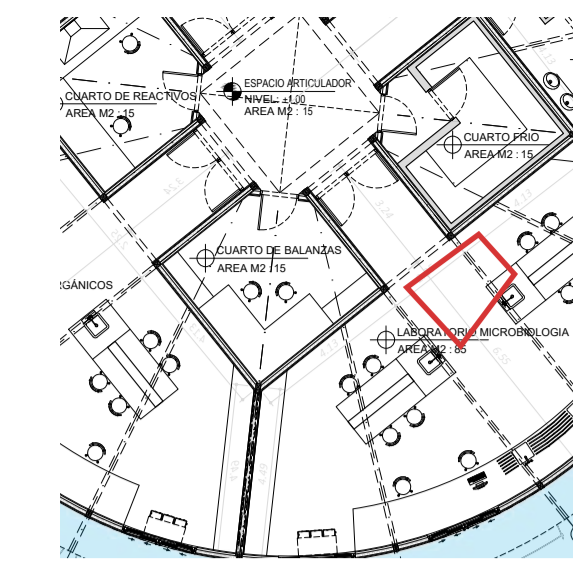
1. CUBIERTA DE POLIESTIRENO TRANSPARENTE
2. PERFILERIA DE ALUMINIO
3. MEMBRANA BITUMINOSA MODIFICADA -GAF- 4MM
4. PLACA OSB (ORIENTED STRAND BOARD) AGLOMERADOS COTOPAXI 16MM
5. AISLAMIENTO - ESPUMA EN AEROSOL HANDI-FOAM E84 CLASE 1 150MM
6. VIGA DE MADERA LAMINADA ESTRUCTURAL 50x150MM
7. REVESTIMIENTO DE MADERA -5MM x 10MM - FRESNO BLANCO - DE 20MM
8. CORTA GOTAS GALVANIZADO
9. MONTANTE DE MADERA CASTAÑO VERTICAL 50MM
10. CANAL DE AGUA GALVANIZADO DE 85MM
11. LISTÓN DE MADERA LAMINADA CURVADA 50x95MM
12. MONTANTE DE MADERA EXTERIOR 112MM
13. PLACA OSB (ORIENTED STRAND BOARD) AGLOMERADOS COTOPAXI 16MM
14. AISLAMIENTO TÉRMICO DE 100MM
15. REVESTIMIENTO DE CERAMICA DE 20X500MM
16. LISTON DE MADERA DE CHANUL 100X50 MM
17. REVESTIMIENTO DE CERAMICA DE 20X500MM
18. PLACA OSB (ORIENTED STRAND BOARD) AGLOMERADOS COTOPAXI 18MM
19. AISLAMIENTO TÉRMICO 39MM
20. REVESTIMIENTO DE MADERA 20MM
21. LISTON DE MADERA DE CHANUL DE 39X96 MM
22. TABLERO COMPACTADO FENÓLICO 40MM
23. SOPORTE DE ACERO INOXIDABLE
24. DUELA MACHIEMBRADA DE MADERA DE EUCALIPTO 4X1500X4MM
25. LISTON DE MADERA DE CHANUL 40x40MM
26. PLANCHA DE MADERA MDF 20MM
27. CADENA DE HORMIGON 230MM DE F'C 300 KG/M2
28. CONTRAPISO DE PIEDRA BOLA 300MM DE F'C 200 KG/M2



DETALLE A

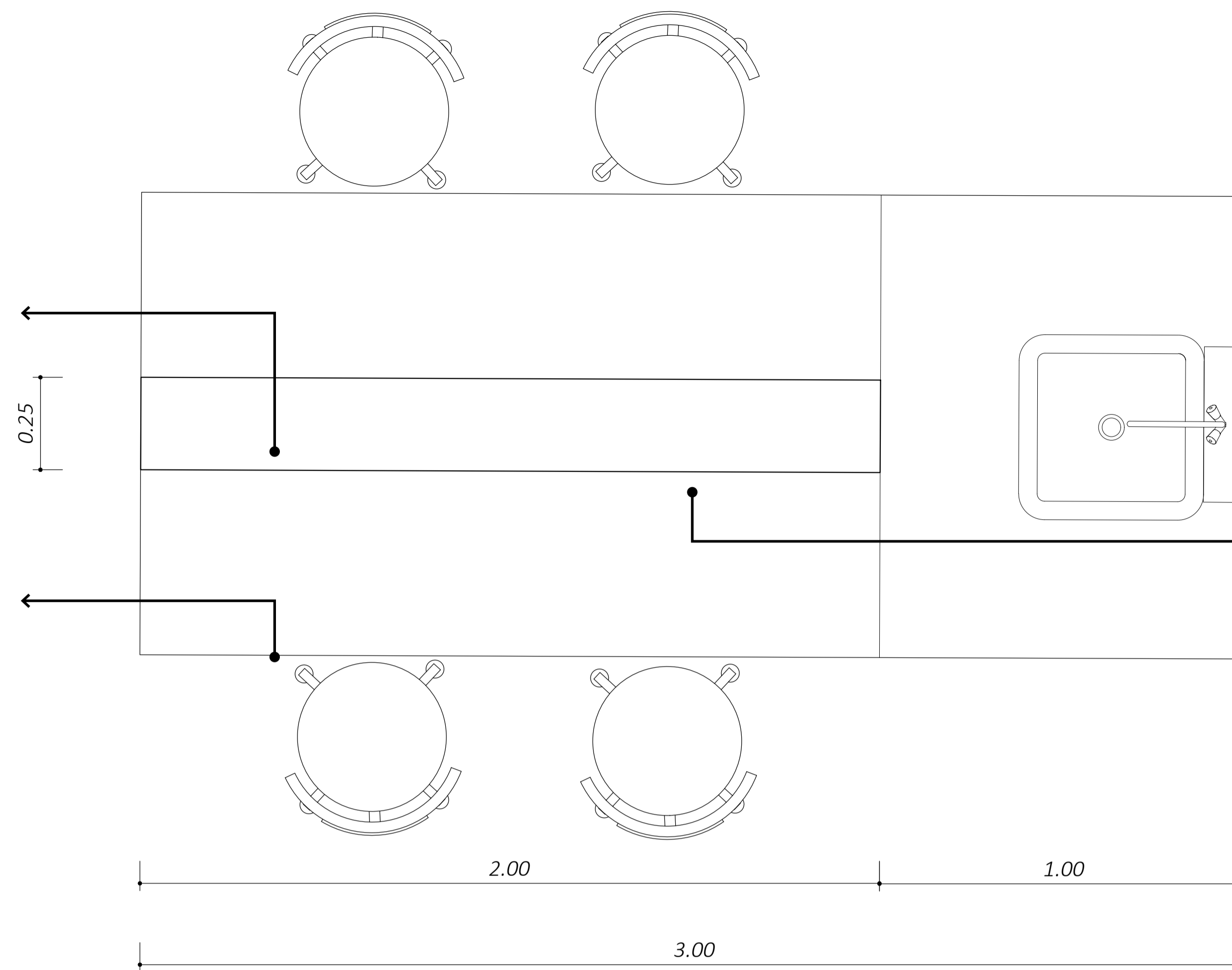
ESCALA. 1:20
 0 1 2

PONTIFICIA UNIVERSIDAD CATÓLICA DEL ECUADOR TRABAJO DE TITULACIÓN	TEMA: Espacios de divulgación y creación de conocimientos que promuevan la conservación, educación y el turismo del lugar.	DIRECTOR DE TESIS: FERNANDO CALLE	NOTAS TÉCNICAS:	FIRMAS Y SELLOS DE APROBACIÓN:	UBICACIÓN: SAN PABLO DEL LAGO, CENTRO DE INVESTIGACIÓN E INTERPRETACIÓN AGUA DENTRO	LAMINA:
	CONTIENE: DETALLES DE BAÑO	NOMBRE DEL ESTUDIANTE: MARTIN RUBIANO FUENTES IGNACIO				FECHA: 04/21/23 ESCALA: 1/20



MDF Y LAMINADO FROSTY WHITE, SOPORTE CON TUBO ESTRUCTURAL DE 25CM

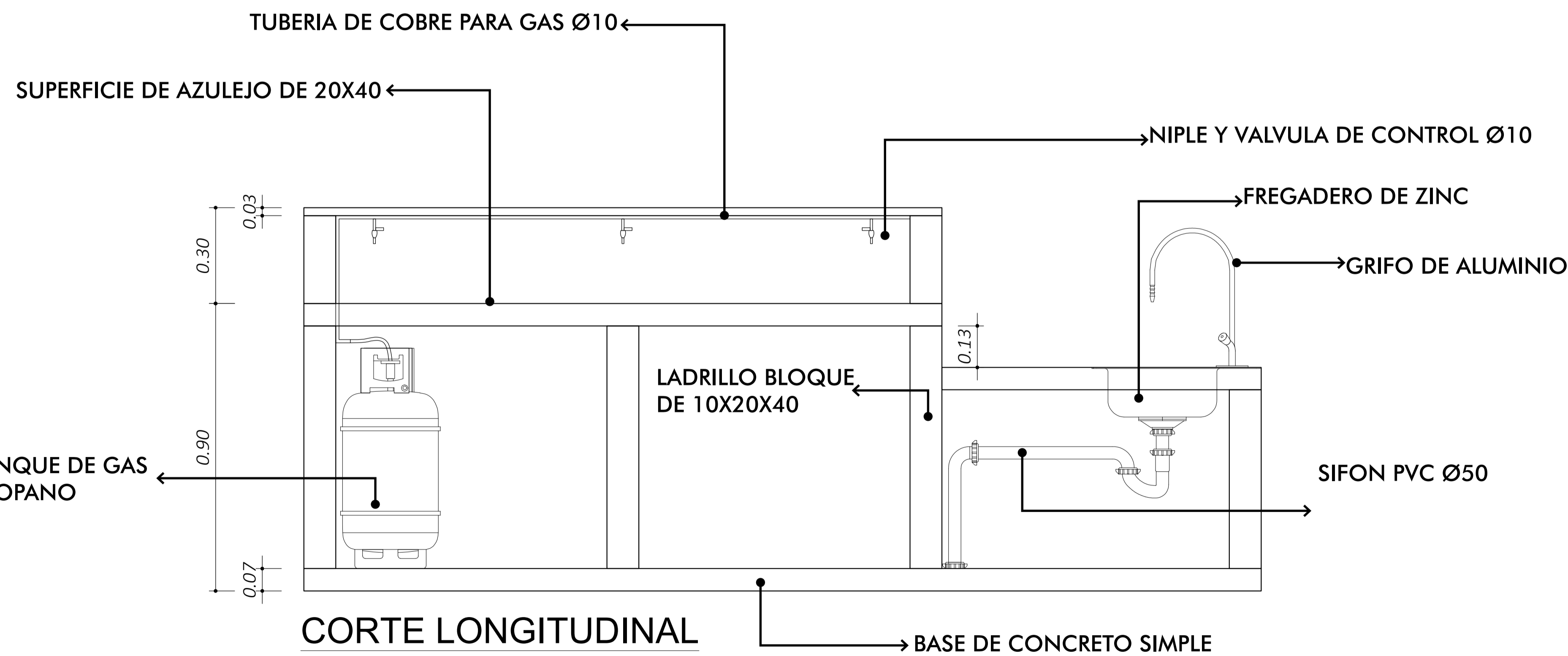
SUPERFICIE DE AZULEJO DE 20X40



1. PLANCHA DE CONCRETO ARMADO CON Ø10 @12 CM AMBOS SENTIDOS

MESA DE LABORATORIO

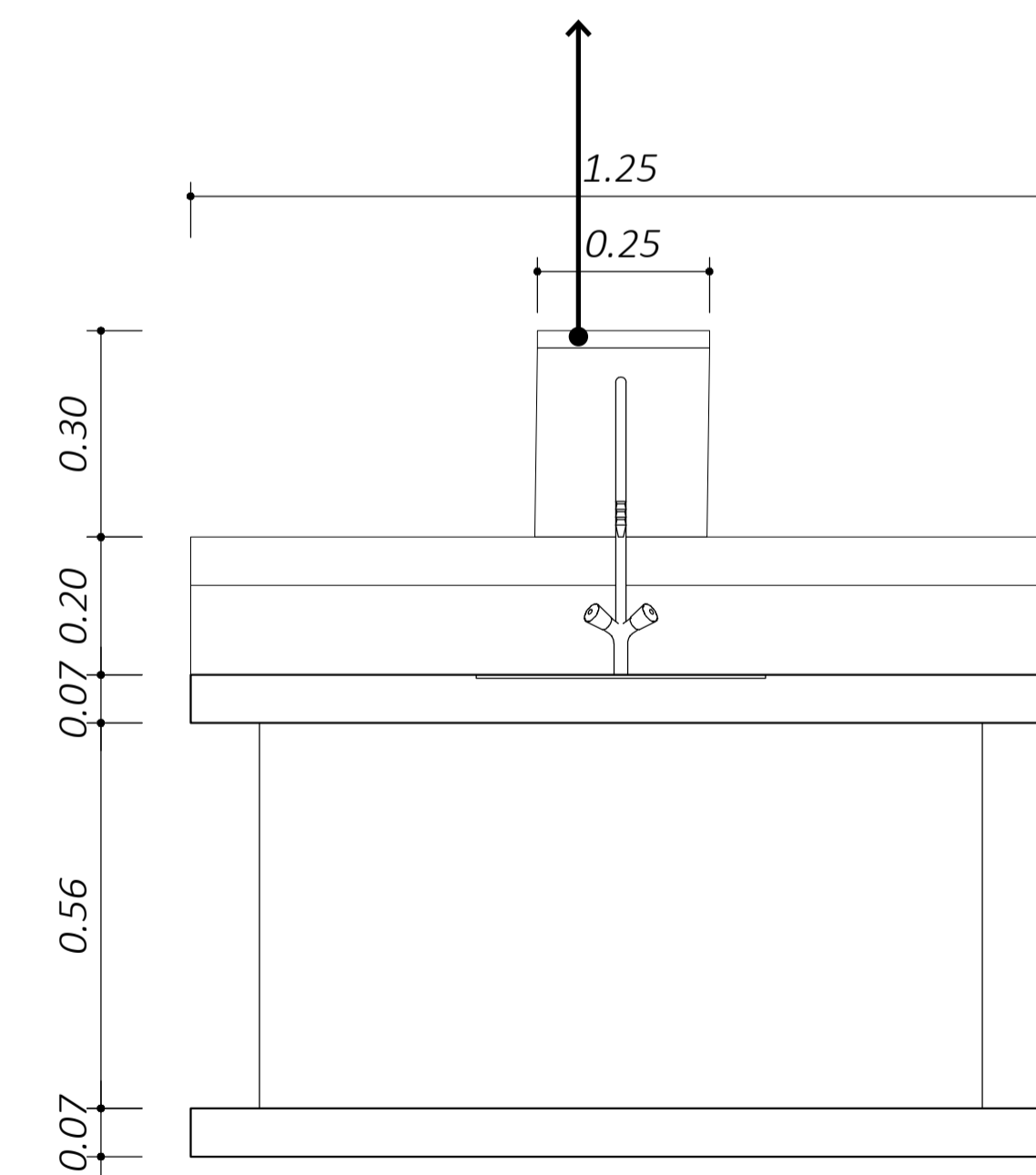
ESCALA. 1:10
0 1 2



CORTE LONGITUDINAL

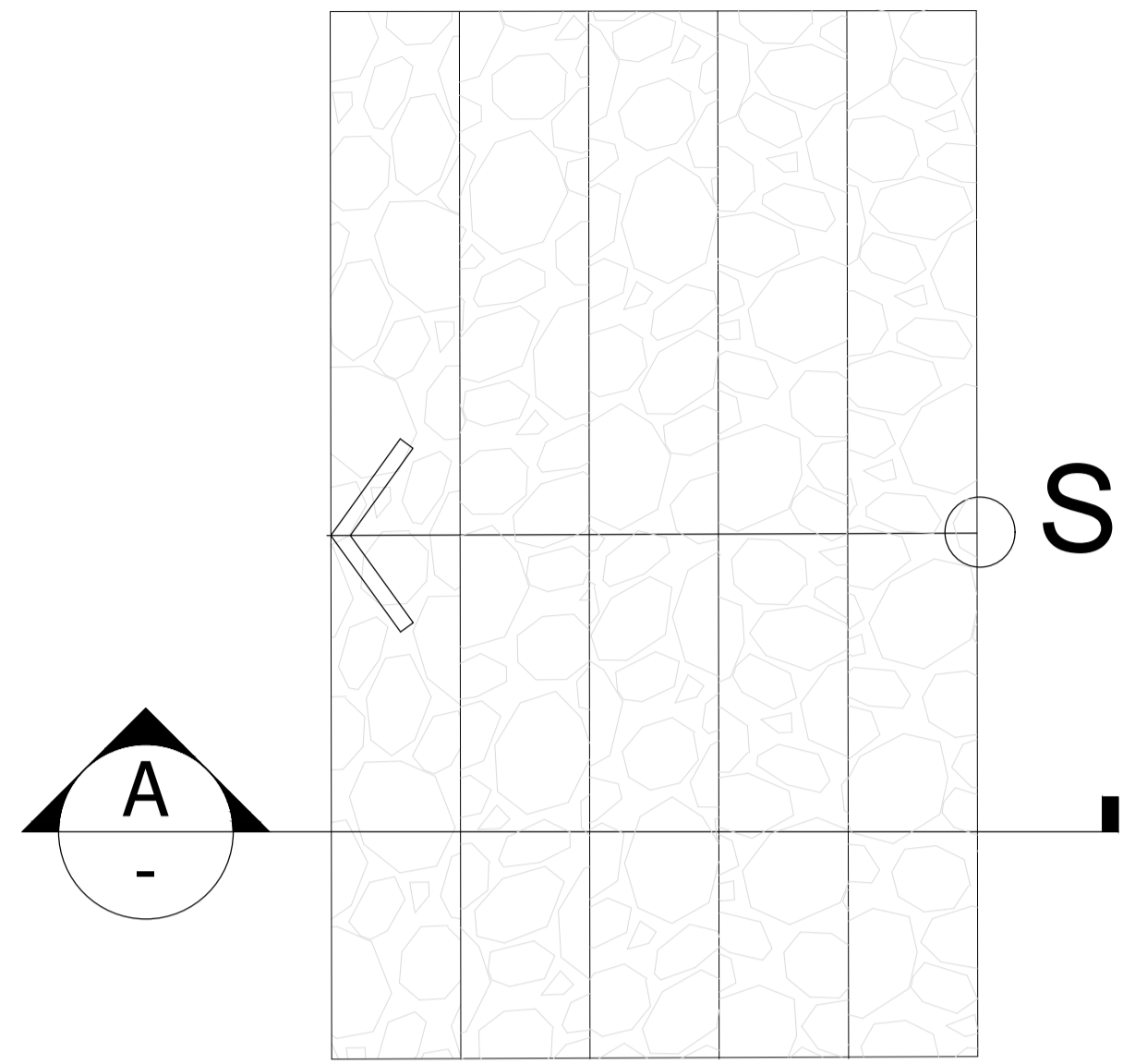
ESCALA. 1:10
0 1 2

MDF Y LAMINADO FROSTY WHITE, SOPORTE CON TUBO ESTRUCTURAL DE 25CM



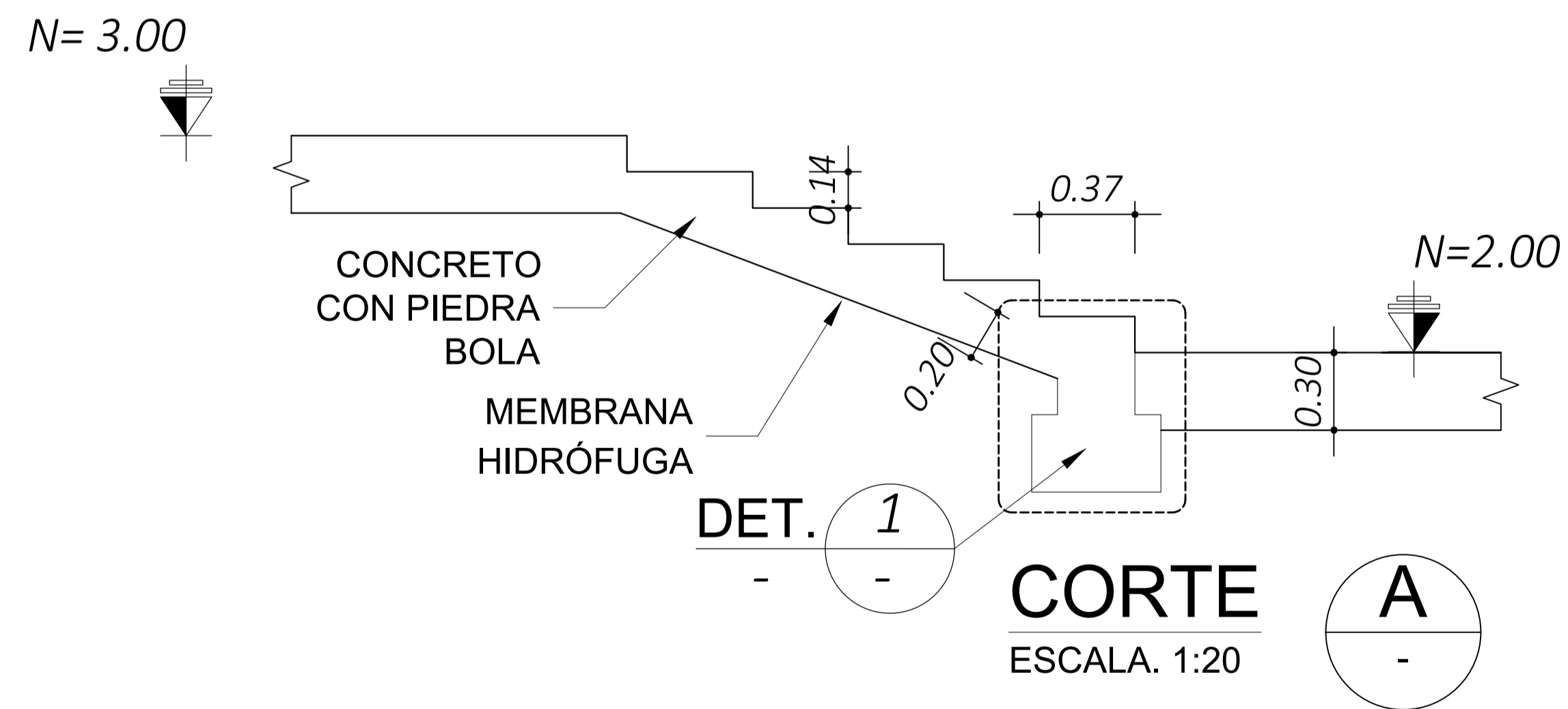
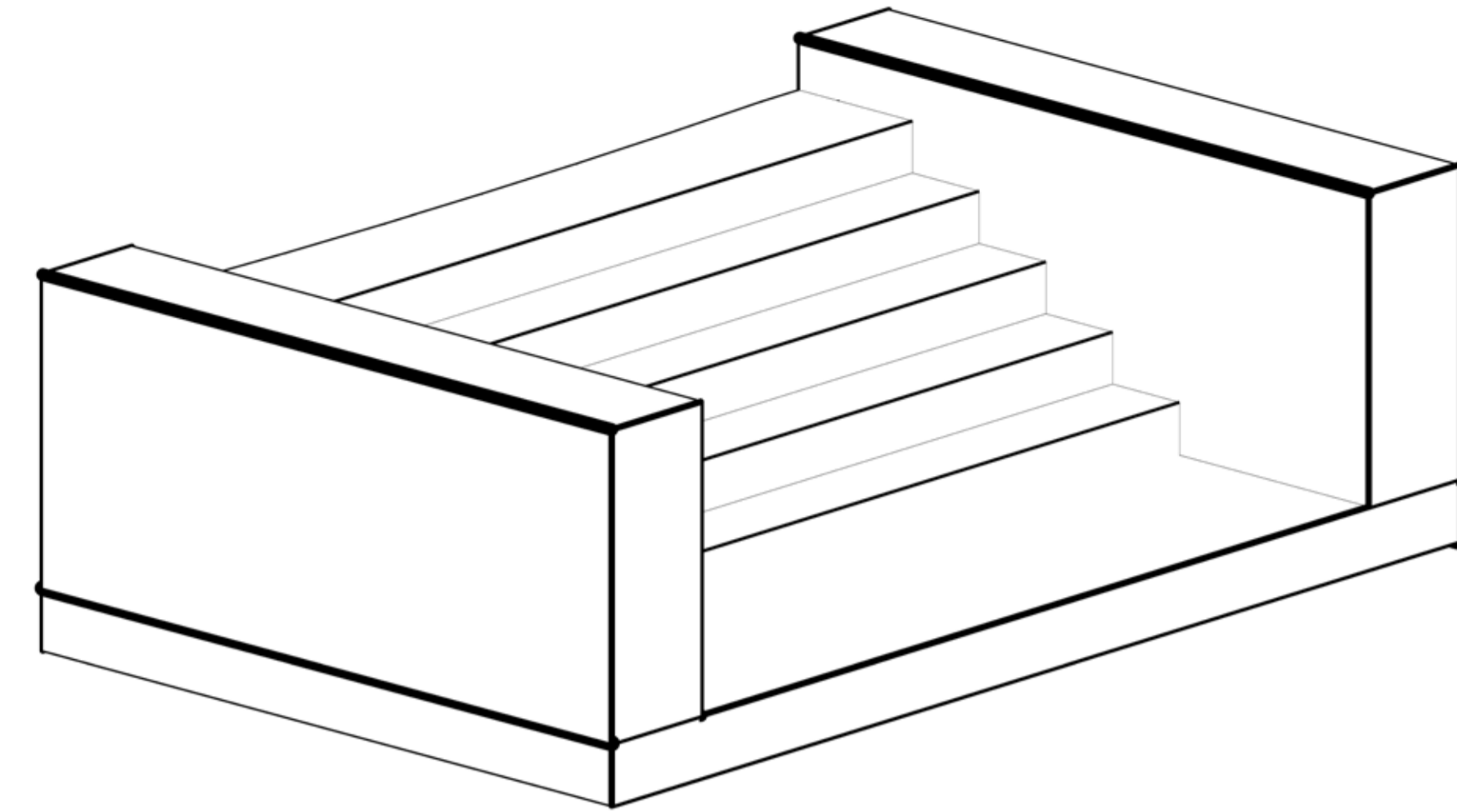
CORTE TRANSVERSAL

ESCALA. 1:10
0 1 2

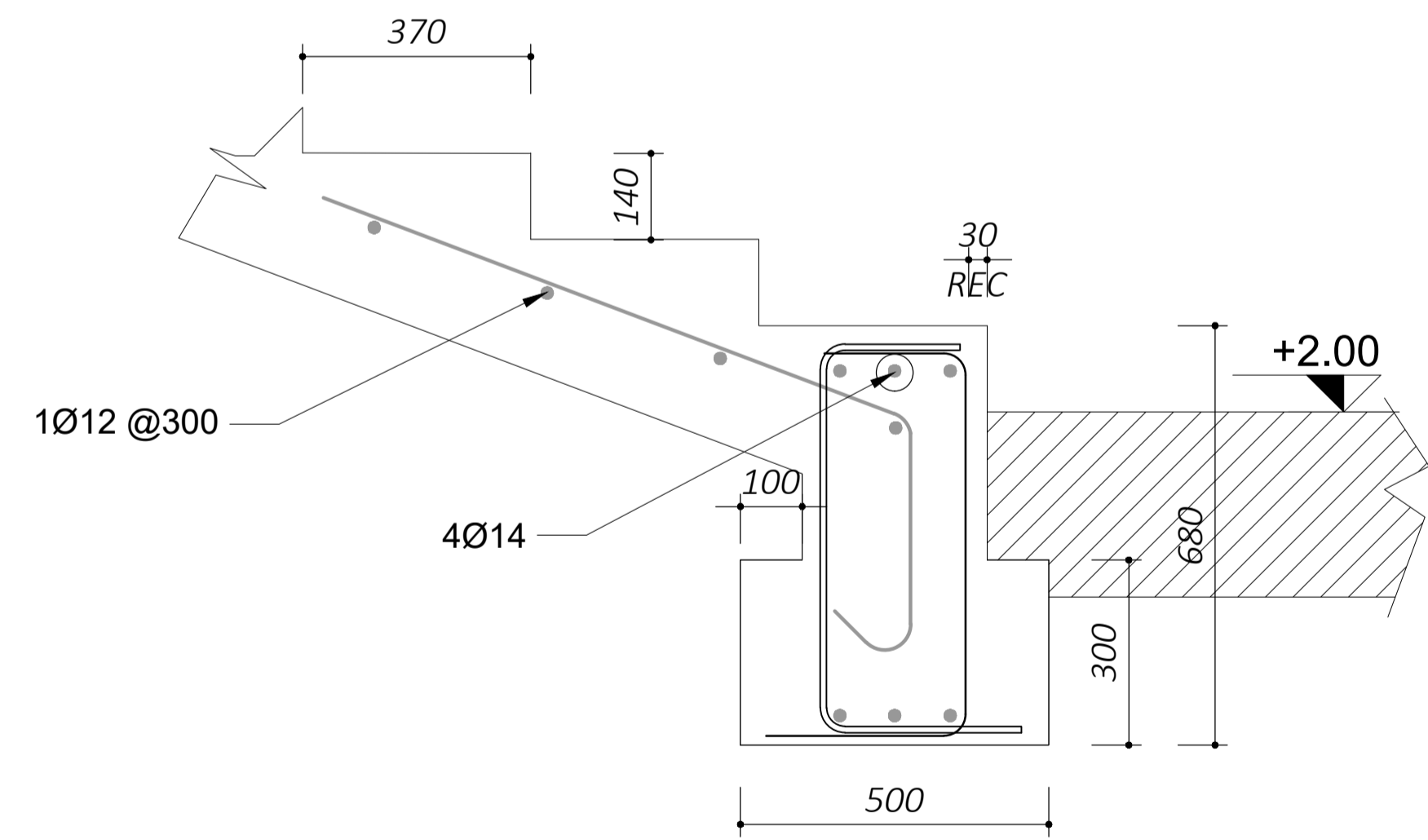


PLANTA DE GRADA N=+2.00

ESCALA. 1:20
0 1 2



CORTE
ESCALA. 1:20



DETALLE
ESCALA. 1:10

PONTIFICIA UNIVERSIDAD CATÓLICA DEL ECUADOR TRABAJO DE TITULACIÓN	TEMA: Espacios de divulgación y creación de conocimientos que promuevan la conservación, educación y el turismo del lugar.	DIRECTOR DE TESIS: FERNANDO CALLE	NOTAS TÉCNICAS:	FIRMAS Y SELLOS DE APROBACIÓN:	UBICACIÓN: SAN PABLO DEL LAGO, CENTRO DE INVESTIGACIÓN E INTERPRETACIÓN AGUA DENTRO	LAMINA:
	CONTIENE: DETALLES ESCALERA	NOMBRE DEL ESTUDIANTE: MARTIN RUBIANO FUENTES IGNACIO				FECHA: 04/21/23 ESCALA: 1/10