

Pontificia Universidad Católica del Ecuador
SEDE AMBATO

TECNOLOGIA EN INFORMATICA

TRABAJO PRACTICO DE GRADO

TEMA:

Sistema Multiusuario de Control Médico

ASESORA:

TLGA. NATASHA BAYAS

DIRECTOR:

TLGO. VICTOR CHUNCHA

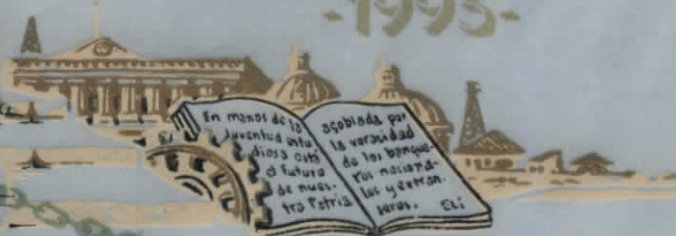
AUTORES:

PEREZ MAYORGA JAVIER

VELASTEGUI ALTAMIRANO SILV

AMBATO - ECUADOR

-1995-



AGRADECIMIENTO

El presente trabajo va dirigido de manera especial a nuestro CREADOR, ya que gracias a su Divina Voluntad es posible obtener la meta que hoy estamos finalizando.

Además un mensaje de gratitud a nuestros distinguidos y estimados maestros, que con nobleza y entusiasmo vertieron en nuestras almas, todos sus conocimientos y experiencias sin reservas ni egoísmo.

De manera especial expresamos nuestro agradecimiento al Sr. Tigo. Patricio Erazo, quien con sus consejos y deseos de ayudar ha sido posible realizar este trabajo.

También al Sr. Tigo. Víctor Chuncha y Tlga. Natasha Bayas, quienes han sido los pilares fundamentales para la culminación, presentación y defensa del mismo.

A nuestros padres, un agradecimiento de todo corazón ya que sin su apoyo moral y económico, no habría sido posible la realización del Trabajo teórico - Práctico que hoy estamos presentando.

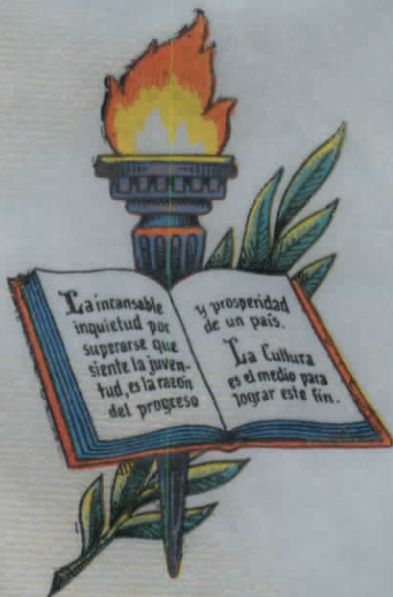


Dedicatoria

A nuestros Padres

Que con su ternura y abnegación nos impulsaron a entregar toda nuestra capacidad y supieron sembrar en nosotros el anhelo de superación, logrando de esta manera alcanzar el objetivo tan deseado, que es el de culminar nuestra carrera.

A nuestro hijo Sebastian



Fuente de paz, alegría y esperanza, en reciprosidad a la infinita felicidad que nos brinda.

SILVIA
JAVIER

INTRODUCCIÓN

El mundo de la informática día a día va involucrando a todos los profesionales en todas las áreas. así tenemos por ejemplo que los líderes empresariales poseen sistemas financieros, los contadores sistemas contables, ingenieros y arquitectos, programas de diseño, entre muchos otros. Demostrándonos de esta manera el enorme progreso que ha logrado la ciencia y la tecnología gracias a la intervención de la computación, obligándonos de esta manera a familiarizarnos con ella.

Por esta razón nuestra aspiración ha sido realizar un sistema que de alguna manera simplifique y facilite el trabajo administrativo para el **AREA MEDICA**, este importante sector de nuestra sociedad maneja volúmenes de información muy amplios, si consideramos que un solo profesional de esta área puede mantener varios consultorios y dentro de cada uno de estos un sinnúmero de pacientes, muchos profesionales mantienen sus archivos de pacientes en forma manual, lo cual dificulta controlar la información de los pacientes.

Es así como la empresa **CRCOM Cía. Ltda.** ubicada en la ciudad de Quito, tuvo la gran iniciativa de realizar una meticulosa investigación mediante encuestas a varios médicos.

Una vez realizado esta, se determinó la gran

necesidad que tiene de desarrollarse un Sistema Médico; para así poder automatizar toda la información respecto a las enfermedades que padece cada paciente y así autorizar un efectivo tratamiento. de esta manera, nuestro objetivo será realizar una sistema que de alguna manera facilite el trabajo del hombre y colabore con el adelanto del país.

Aquello hemos podido lograrlo gracias a los avances tecnológicos y científicos que en materia de software y Hardware se tiene hoy en día disponibles en el mercado de la computación.

JUSTIFICACIÓN

Así en base a estas necesidades nacerá **MEDICO** Sistema que será diseñado para satisfacer las necesidades actuales de información del área médica, el cual por su capacidad de funcionamiento tanto monousuario como multiusuario; es decir que podrá ser utilizado ya sea en un solo computador, como en varias máquinas simultáneamente para así atender los requerimientos de un consultorio como el de todo un hospital, y de esta manera la generación de consultorios estará limitada únicamente por la capacidad del disco rígido de su computador; por la facilidad de su manejo, no se requerirá mas que un mínimo de conocimiento de manejo de computadores personales.

Además el sistema contará con un sistema de claves de acceso que proporcionará una confiabilidad absoluta en el manejo de su información.

El presente Sistema desde el inicio de su desarrollo lo denominaremos **MEDICO ver 1.0.**

1. ANALISIS

PREVIO

ANÁLISIS PREVIO

1.1. PLANIFICACIÓN

La planificación de tiempos y actividades se desarrollarán utilizando un diagrama de GANTT.

PROGRAMACIÓN EN BARRAS DE GANTT

El cronograma de actividades se lo ha dividido en tres etapas, cada una de ellas deberá estar sincronizadas la siguiente manera:

Las etapas son:

*Etapa 1. ----> Recopilación de la
información.*

*Etapa 2. ----> Análisis de la
información.*

Etapa 3. ----> Diseño del sistema.

- Demo*
- Encuestas*

	GANTT							
DESCRIPCIÓN	Tiempos							
	JUNIO				JULIO			
	01	02	03	04	01	02	03	04
Etapa 1	██████████							
Etapa 2					██████████		██████████	
Etapa 3					██			

1.2 ACTIVIDADES Y ESTRUCTURA DE LA EMPRESA.

La empresa para la cual desarrollaremos el sistema lleva por nombre **CECOM CIA.LTDA.** y se encuentra ubicada en la ciudad de Quito, en las calles Montufar y Esmeraldas esq.

Esta empresa se dedica al estudio y desarrollo de software, a la comercialización y asesoramiento de los mismos.

1.3. RECOPIACIÓN DE LA INFORMACIÓN.

La recopilación de la información se la obtuvo mediante conversaciones con varios médicos de la ciudad de Quito.

Entre las necesidades planteadas tenemos:

- Desarrollar con mayor eficacia y tener un mejor

control de las fichas médicas, documento de suma importancia dentro de un consultorio médico.

- Poder obtener con mayor rapidez información relacionada con el sinnúmero de pacientes que visitan diariamente un consultorio médico.

- La necesidad de mantener un archivo de medicamentos.

- La necesidad de mantener un archivo de enfermedades.

- La necesidad de mantener un archivo de pacientes.

1.4 ANÁLISIS DE LA INFORMACIÓN.

De acuerdo a toda la información que se logró recopilar de las conversaciones que se mantuvieron con distintos médicos; se logró desarrollar un bosquejo o listado de los ficheros y campos que se consideraron serian los mas importantes y que formarian parte del nuevo sistema.

Entre estos tenemos los siguientes:

- **FICHERO** : **Historia Clínica.**

- **DESCRIPCIÓN DE CAMPOS:**

-CAMPO-	-TIPO-	-LONGITUD-
- <i>código</i>	<i>caracter</i>	<i>10</i>
- <i>nombres</i>	<i>alfabético</i>	<i>30</i>
- <i>fecha</i>	<i>date</i>	<i>6</i>
- <i>sexo</i>	<i>alfabético</i>	<i>1</i>
- <i>estado civil</i>	<i>caracter</i>	<i>1</i>
- <i>lugar de nacimiento</i>	<i>caracter</i>	<i>30</i>
- <i>fecha nacimiento</i>	<i>date</i>	<i>8</i>
- <i>edad</i>	<i>numérico</i>	<i>3</i>
- <i>peso</i>	<i>carácter</i>	<i>6</i>
- <i>tipo de sangre</i>	<i>carácter</i>	<i>4</i>
- <i>estatura</i>	<i>carácter</i>	<i>6</i>
- <i>instrucción</i>	<i>carácter</i>	<i>15</i>
- <i>ocupación</i>	<i>carácter</i>	<i>20</i>
- <i>dirección</i>	<i>carácter</i>	<i>30</i>
- <i>teléfono</i>	<i>carácter</i>	<i>7</i>
- <i>zona</i>	<i>carácter</i>	<i>10</i>
- <i>trabajo</i>	<i>carácter</i>	<i>30</i>
- <i>teléfono trab.</i>	<i>carácter</i>	<i>7</i>
- <i>zona</i>	<i>carácter</i>	<i>10</i>
- <i>seguro</i>	<i>carácter</i>	<i>1</i>
- <i>tipo de seguro</i>	<i>carácter</i>	<i>15</i>
- <i>aseguradora</i>	<i>carácter</i>	<i>30</i>
- <i>referencia</i>	<i>carácter</i>	<i>20</i>

- **FICHERO** : **Medicamentos.**

- **DESCRIPCIÓN DE CAMPOS:**

-CAMPO-	-TIPO-	-LONGITUD-
- código	carácter	10
- nombres	alfabético	30

- **FICHERO** : **Enfermedades.**

- **DESCRIPCIÓN DE CAMPOS:**

-CAMPO-	-TIPO-	-LONGITUD-
- código	carácter	10
- nombres	alfabético	30

1.5 DISEÑO DEL SISTEMA

1.5.1. DEMO

<p>Médico versión 1.00 Copyright (c) 1.994 C E C O M C. L T D A. Fecha de hoy: 18/12/94</p>

<p>Clave del usuario:</p>

Una vez que Ud. a digitado su clave de acceso encontrara el menú de trabajo del sistema en donde observaralos cinco módulos antes mencionados como son: Actualizar, Cuentas, Movimientos, Informes, Varios.

Médico ver 1.00

Actualizar	:	CONSULTORIO DEMO	:	18/12/94	
Actualizar	Cuentas	Movimientos	Informes	Varios	Terminar

| — — | | = Mover | <Enter> = Seleccionar | <Esc> = Salir |

MODULO ACTUALIZAR

Este módulo le permite actualizar los datos comunes a todos los consultorios.

ESCOGER CONSULTORIO.-

Médico ver 1.00

<i>Actualizar</i>	<i>CONSULTORIO DEMO</i>	<i>18/12/94</i>
-------------------	-------------------------	-----------------

Actualizar Cuentas Movimientos Informes Varios Terminar

<i><Escoger consultorio></i>
<i>Consultorios</i>
<i>Control de Usuarios</i>
<i>Configuración</i>
<i>Medicamentos</i>
<i>Sintomatología</i>
<i>Enfermedades</i>
<i>Directorio</i>

| < -> | | = Mover | <Enter> = Seleccionar | <Esc> = Salir |

Escoger consultorio.-

Médico ver 1.00

<i>Actualizar</i>	<i>CONSULTORIO DEMO</i>		<i>18/12/94</i>
-------------------	-------------------------	--	-----------------

Incluir Modificar Eliminar Revisar Buscar Seleccionar Terminar

<i>SELECCION DE CONSULTORIOS</i>	
<i>ID\ Nombre del consultorio</i>	<i>Ubicación de los datos</i>
<i>>01 CLINICA DE ESPECIALIDADES</i>	<i>\MED\DEMO</i>

| — — | | = Mover | <Enter> = Seleccionar | <Esc> = Salir |

Esta opción del menú actualizar le permite escoger el consultorio con el que desea trabajar.

CONSULTORIOS. -

Médico ver 1.00

Actualizar	CONSULTORIO DEMO	8/12/94
------------	------------------	---------

Actualizar Cuentas Movimientos Informes Varios Terminar

Escoger consultorio
<Consultorios >
Control de Usuarios
Configuración
Medicamentos
Sintomatología
Enfermedades
Directorio

| — — | | = Mover | <Enter> = Seleccionar | <Esc> = Salir |

Consultorios.-

Médico ver 1.00

Actualizar	CONSULTORIO DEMO		18/12/94
------------	------------------	--	----------

Incluir Modificar Eliminar Revisar Buscar Seleccionar Terminar

Nombre del Consultorio: Consultorio Demo	Id: 01
Ubicación de los datos: \MED\EMPRE.00	
Dirección: Ciudadela hospitalaria 2345-3434	
Teléfonos: 123456789012345-123456789012345	
Dirección postal: Apartado 12-23-43534	
Fáx: 123456789012345	
Nombre del Doctor: Carlos Eduardo Cevallos Carvajal	
Especialidad: Cirujano plástico facial	
Dirección Domiciliaria: Ciudadela hospitalaria 2345-3434	
Teléfonos: 123456789012345-123456789012345	
Dirección postal: Apartado 12-23-43534	
Fáx: 123456789012345	
Referencia: Facial	

| — — | | = Mover | <Enter> = Seleccionar | <Esc> = Salir |

Esta opción le permite crear modificar eliminar, buscar, es decir dar mantenimiento a los consultorios, note que cada consultorio tiene un Médico a cargo.

Cuando Ud. Ejecuta la opción eliminar en este editor el sistema le preguntara si desea transferir las Historias clínicas a otro consultorio, si su respuesta es afirmativa le presentará un consultor de consultorios para que escoja a cual de ellos migrará los pacientes, en caso de que su respuesta sea negativa el sistema comprimirá la información y la almacenará como Histórico.

CONTROL DE USUARIOS.-

Médico ver 1.00

<i>Actualizar</i>	<i>CONSULTORIO DEMO</i>		<i>18/12/94</i>
-------------------	-------------------------	--	-----------------

Actualizar Cuentas Movimientos Informes Varios Terminar

<i>Escoger consultorio</i>
<i>Consultorios</i>
<i><Control de Usuarios></i>
<i>Configuración</i>
<i>Medicamentos</i>
<i>Sintomatología</i>
<i>Enfermedades</i>
<i>Directorio</i>

| — — | | = Mover | <Enter> = Seleccionar | <Esc> = Salir |

Control de Usuarios

Médico ver 1.00

<i>Actualizar</i>	<i>CONSULTORIO DEMO</i>		<i>18/12/94</i>
-------------------	-------------------------	--	-----------------

Incluir Modificar Eliminar Revisar Buscar Seleccionar Terminar

<i>CONTROL DE USUARIOS</i>		
<i>Clave</i>	<i>Nombre del usuario</i>	<i>Nivel</i>
<i>>12345</i>	<i>Vladimir Calderón Perez</i>	<i>00</i>
<i>SDDF</i>	<i>Mónica Alarcón Rivadenerira</i>	<i>01</i>

| — — | | = Mover | <Enter> = Seleccionar | <Esc> = Salir |

Esta opción le permite dar mantenimiento a los usuarios, crear nuevos usuarios modificar los existentes, eliminar, etc.

CONFIGURACION. -

Médico ver 1.00

Actualizar	CONSULTORIO DEMO		18/12/94
------------	------------------	--	----------

Actualizar Cuentas Movimientos Informes Varios Terminar

Escoger consultorio
Consultorios
Control de Usuarios
<Configuración
Medicamentos
Sintomatología
Enfermedades
Directorio

| — — | | = Mover | <Enter> = Seleccionar | <Esc> = Salir |

Configuración

Médico ver 1.00

<i>Actualizar</i>	<i>CONSULTORIO DEMO</i>		<i>18/12/94</i>
-------------------	-------------------------	--	-----------------

Incluir Modificar Eliminar Revisar Buscar Seleccionar Terminar

<i>Escoger consultorio</i>
<i>Consultorios</i>
<i>Control de Usuarios</i>
<i>Configuración</i>
<i>Medicamentos</i>
<i>Sintomatología</i>
<i>Enfermedades</i>
<i>Directorio</i>

<i>Monitor:</i>
<i>Impresora:</i>

| — — | | = *Mover* | <Enter> = *Seleccionar* | <Esc> = *Salir* |

Esta opción le permite describir la configuración de su computador en cuanto se refiere a monitor e impresora, si Ud. no recuerda exactamente la configuración de su equipo presione la tecla F4 y el sistema le mostrara una lista de configuraciones para que Ud. escoja.

MEDICAMENTOS. -

Médico ver 1.00

<i>Actualizar</i>	<i>CONSULTORIO DEMO</i>		<i>18/12/94</i>
-------------------	-------------------------	--	-----------------

Actualizar Cuentas Movimientos Informes Varios Terminar

<i>Consultorios</i>
<i>Control de Usuarios</i>
<i>Configuración</i>
<i><Medicamentos ></i>
<i>Sintomatología</i>
<i>Enfermedades</i>
<i>Directorio</i>

| — — | | = Mover | <Enter> = Seleccionar | <Esc> = Salir |

Medicamentos

Médico ver 1.00

<i>Actualizar</i>	<i>CONSULTORIO DEMO</i>		<i>18/12/94</i>
-------------------	-------------------------	--	-----------------

Incluir Modificar Eliminar Revisar Buscar Seleccionar Terminar

<i>MEDICAMENTOS</i>	
<i>Código</i>	<i>Nombre del Medicamento</i>
<i>1.</i>	<i>Penicilina (Genérico)</i>
<i>>1.1</i>	<i>Nombre comercial</i>

| — — | | = Mover | <Enter> = Seleccionar | <Esc> = Salir |

Esta opción le permite generar una lista de los medicamentos en la cual Ud. puede ir jerarquizando con el carácter (.) tomando en cuenta que los niveles mayores deberán ser los genéricos de cada medicamento.

SINTOMATOLOGIA. -

Médico ver 1.00

<i>Actualizar</i>	<i>CONSULTORIO DEMO</i>		<i>18/12/94</i>
-------------------	-------------------------	--	-----------------

Actualizar Cuentas Movimientos Informes Varios Terminar

<i>Consultorios</i>
<i>Control de Usuarios</i>
<i>Configuración</i>
<i>Medicamentos</i>
<i><Sintomatología ></i>
<i>Enfermedades</i>
<i>Directorio</i>

| — — | | = Mover | <Enter> = Seleccionar | <Esc> = Salir |

Sintomatología

Médico ver 1.00

<i>Actualizar</i>	<i>CONSULTORIO DEMO</i>		<i>18/12/94</i>
-------------------	-------------------------	--	-----------------

Incluir Modificar Eliminar Revisar Buscar Seleccionar Terminar

<i>SINTOMATOLOGIA</i>	
<i>Código</i>	<i>Nombre del Sintoma</i>
<i>1.1</i>	<i>Dolor de cabeza</i>
<i>>2.1</i>	<i>Fiebre</i>

| — — | | = Mover | <Enter> = Seleccionar | <Esc> = Salir |

Esta opción le permitirá registrar todos los síntomas que pueden presentarse en un diagnóstico, así como también los exámenes con sus resultados en esta opción Ud. también puede jerarquizar todos los síntomas.

ENFERMEDADES. -

Médico ver 1.00

<i>Actualizar</i>	<i>CONSULTORIO DEMO</i>		<i>16/12/94</i>
-------------------	-------------------------	--	-----------------

Actualizar Cuentas Movimientos Informes Varios Terminar

<i>Consultorios</i>
<i>Control de Usuarios</i>
<i>Configuración</i>
<i>Medicamentos</i>
<i>Sintomatología</i>
<i><Enfermedades ></i>
<i>Directorio</i>

| — — | | = Mover | <Enter> = Seleccionar | <Esc> = Salir |

En Esta opción Ud. puede declarar todas las enfermedades con sus respectivos sintomas, en esta opción Ud. también puede agrupar o jerarquizar las enfermedades.

Enfermedades

Médico ver 1.00

<i>Actualizar</i>	<i>CONSULTORIO DEMO</i>		<i>18/12/94</i>
-------------------	-------------------------	--	-----------------

Incluir Modificar Eliminar Revisar Buscar Seleccionar Terminar

<i>Código: 1.4.23.223 Nombre: Vesicula Inflamada por cálculos</i>			
<i>SINTOMATOLOGIA</i>		<i>PRESCRIPCION</i>	
<i>Código</i>	<i>Nombre del Sintoma</i>	<i>Código</i>	<i>Nombre del Medicamento</i>
<i>1.2.34</i>	<i>Dolor de Cabeza</i>	<i>1.</i>	<i>Penicilina (Genérico)</i>
<i>2.3.4</i>	<i>Dolor abdominal</i>	<i>7.</i>	<i>Otro genérico</i>
<i>6.78.3</i>	<i>Examen de sangre</i>		

| — — | | = Mover | <Enter> = Seleccionar | <Esc> = Salir |

La opción Enfermedades permite registra todas las enfermedades que se pueden presentar, con los sintomas que esta presenta así como también la prescripción y tratamiento a seguir.

Enfermedades

Médico ver 1.00

Actualizar	CONSULTORIO DEMO		18/12/94
------------	------------------	--	----------

Incluir Modificar Eliminar Revisar Buscar Seleccionar Terminar

Código: 1.4.23.223 Nombre: Vesicula Inflamada por cálculos
--

SINTOMATOLOGIA		PRESCRIPCION	
Código	Nombre del Sintoma	Código	Nombre del Medicamento
1.2.34	Dolor de Cabeza	1.	Penicilina (Genérico)
2.3.4	Dolor abdominal	7.	Otro genérico
6.78.3	Examen de sangre		

| — — | | = Mover | <Enter> = Seleccionar | <Esc> = Salir |

Al terminar de ingresar el código y nombre de la enfermedad pasa al recuadro <SINTOMATOLOGIA> en donde establece en bases a los síntomas antes ingresados los síntomas con los que se presenta esta enfermedad.

Enfermedades

Médico ver 1.00

Actualizar	CONSULTORIO DEMO		18/12/94
------------	------------------	--	----------

Incluir Modificar Eliminar Revisar Buscar Seleccionar Terminar

Código: 1.4.23.223 Nombre: Vesicula Inflamada por cálculos

<SINTOMATOLOGIA>		PRESCRIPCION	
Código	Nombre del Sintoma	Código	Nombre del Medicamento
1.2.34	Dolor de Cabeza	1.	Penicilina (Genérico)
>2.3.4	Dolor abdominal	7.	Otro genérico
6.78.3	Examen de sangre		

| — — | | = Mover | <Enter> = Seleccionar | <Esc> = Salir |

Enfermedades

Médico ver 1.00

Actualizar	CONSULTORIO DEMO		18/12/94
------------	------------------	--	----------

Incluir Modificar Eliminar Revisar Buscar Seleccionar Terminar

Código: 1.4.23.223 Nombre: Vesicula Inflamada por cálculos

<i><SINTOMATOLOGIA></i>		<i>PRESCRIPCION</i>	
<i>Código</i>	<i>Nombre del Sintoma</i>	<i>Código</i>	<i>Nombre del Medicamento</i>
1.2.34	Dolor de Cabeza	1.	Penicilina (Genérico)
>2.3.4	Dolor abdominal<	7.	Otro genérico
6.78.3	Examen de sangre		

Porcentaje de aport.: 10 %			

| — — | | = Mover | <Enter> = Seleccionar | <Esc> = Salir |

Una vez que terminó de ingresar los síntomas pasará al recuadro <PRESCRIPCION>. En este recuadro Ud. Indica al sistema cual es la Prescripción o medicamentos recetados para esta enfermedad.

Enfermedades

Médico ver 1.00

Actualizar	CONSULTORIO DEMO		18/12/94
------------	------------------	--	----------

Incluir Modificar Eliminar Revisar Buscar Seleccionar Terminar

Código: 1.4.23.223 Nombre: Vesicula Inflamada por cálculos			
SINTOMATOLOGIA		< PRESCRIPCION >	
Código	Nombre del Sintoma	Código	Nombre del Medicamento
1.2.34	Dolor de Cabeza	>1.	Penicilina (Genérico)
2.3.4	Dolor abdominal	7.	Otro genérico
6.78.3	Examen de sangre		

| — — | | = Mover | <Enter> = Seleccionar | <Esc> = Salir |

Enfermedades

Una vez ingresado todos estos datos el sistema mostrar una pantalla de edición en la cual Ud. puede detallar el tratamiento a seguir para esta enfermedad.

Médico ver 1.00

Actualizar	CONSULTORIO DEMO		18/12/94
------------	------------------	--	----------

Incluir Modificar Eliminar Revisar Buscar Seleccionar Terminar

Código: 1 4.23.223 Nombre: Vesicula Inflamada por cálculos

<i>SIN</i> Código No	TRATAMIENTO	<i>N</i> el Medicamento
1.2.34 2.3.4 6.78.3	Tratamiento de la enfermedad listo para asociar a una consulta esto puede tener hasta 12 páginas a doble espacio.	na (Genérico) otro

| — — | | = Mover | <Enter> = Seleccionar | <Esc> = Salir |

DIRECTORIO. -

Médico ver 1.00

<i>Actualizar</i>	<i>CONSULTORIO DEMO</i>		<i>18/12/94</i>
-------------------	-------------------------	--	-----------------

Actualizar Cuentas Movimientos Informes Varios Terminar

<i>Consultorios</i>	
<i>Control de Usuarios</i>	
<i>Configuración</i>	
<i>Medicamentos</i>	
<i>Sintomatología</i>	
<i>Enfermedades</i>	
<i>>Directorio</i>	<i><</i>

| — — | | = Mover | <Enter> = Seleccionar | <Esc> = Salir |

Directorio

Médico ver 1.00

<i>Actualizar</i>	<i>CONSULTORIO DEMO</i>		<i>18/12/94</i>
-------------------	-------------------------	--	-----------------

Incluir Modificar Eliminar Revisar Buscar Seleccionar Terminar

<i>Código: 1.4.23.223 Nombre: Dr. Jacome Arellano Fernando</i>
<i>Dirección Domiciliaria: Ciudadela hospitalaria 2345-3434</i>
<i>Teléfonos: 123456789012345-123456789012345</i>
<i>Fáx: 123456789012345</i>
<i>Dirección postal: Apartado 13-23-43534</i>
<i>Referencia: Facial</i>

| — — | | = Mover | <Enter> = Seleccionar | <Esc> = Salir

Esta opción le permite mantener un directorio para todos los consultorios así como Médicos, Laboratorios, visitantes médicos, Etc.

MODULO CUENTAS

Esta opción nos permite actualizar los datos de los pacientes, como modificarlos, añadirlos, eliminarlos, Etc.

Médico ver 1.00

<i>Cuentas</i>	<i>CONSULTORIO DEMO</i>		<i>18/12/94</i>
<i>Actualizar</i>	<i>Cuentas</i>	<i>Movimientos</i>	<i>Informes Varios Terminar</i>

Pacientes

| — — | | = *Mover* | <Enter> = *Seleccionar* | <Esc> = *Salir* |

Como podemos apreciar la pantalla de edición de pacientes se encuentra dividida en tres bloques de datos para poder apreciar el tipo de los mismo así como dos de sus títulos "Dirección, En caso de emergencia avisar a".

Pacientes

Médico ver 1.00

Cuentas	CONSULTORIO DEMO		18/12/94
---------	------------------	--	----------

Incluir Modificar Eliminar Revisar Buscar Seleccionar Terminar

Código: 1.34.45		Nombre: Francisco Fernando Manosalvas G.	
Fecha: 18/12/92	Sexo: Masculino		
Estado Civil: Casado	Lugar nacim: Guayaquil-Ecuador		
Fecha: 15/07/64	Edad: 29		
Peso: 070.30 Kg.	Tipo de sangre: OIBH+		
Estatura: 178.20 cm.	Ocupación: Ing. Electrónico		
Instrucción: Superior			
Dirección			
Residencia: Amazonas 123 y Roca		Zona: Norte	
Teléf: 234-456			
Trabajo: Av. el Inca 234 y 10 de Agosto		Zona: Norte	
Teléf: 567-345			
En caso de Urgencia avisar a:			
Nombre: Mirian Estela Salazar		Teléf: 567-345	
Refer: Esposa			
Seguro: S		Tipo de seguro: De vida	
Aseguradora: Seg. equinoccial		Refer: Diabetes	

| — — | | = Mover | <Enter> = Seleccionar | <Esc> = Salir |

Al editar los datos Ud. notara que se forman las ventanas de edición el código y nombre del paciente, luego aparecerá la ventana de edición de la ficha clinica en la cual Ud. detallará todos los datos propios de esta.

Pacientes

Médico ver 1.00

Cuentas	CONSULTORIO DEMO		18/12/94
---------	------------------	--	----------

Incluir Modificar Eliminar Revisar Buscar Seleccionar Terminar

Código: 1.34.45

Nombre: Fransisco Fernando Manosalvas G.

HISTORIA CLINICA

ANTECEDENTES PATOLOGICOS PERSONALES. -

ANTECEDENTES FAMILIARES. -

| — — | | = Mover | <Enter> = Seleccionar | <Esc> = Salir |

MODULO MOVIMIENTOS

Este módulo nos permite registra los movimientos diarios del consultorio como son Consultas y Diagnósticos.

CONSULTAS.-

Médico ver 1.00

Movimientos	CONSULTORIO DEMO		18/12/94
-------------	------------------	--	----------

Actualizar Cuentas Movimientos Informes Varios Terminar

<Consultas > Diagnostico

| — — | | = Mover | <Enter> = Seleccionar | <Esc> = Salir |

Consultas

Médico ver 1.00

Movimientos	CONSULTORIO DEMO		18/12/94
-------------	------------------	--	----------

Incluir Modificar Eliminar Revisar Buscar Seleccionar Terminar

Código: 1.4.23.223 Paciente: Jacome Arellano Fernando	
Fecha: 29/12/9 Número: CO-00003455 Asociar: N	
Motivo: Continuación del tratamiento vesícula	
ENFERMEDAD	PRESCRIPCION
Código Nombre de la enferm.	Código Nombre del medicamento
1.2.45 Cálculos en la Vesic.	1.3.4 Nombre del Medicamento
23.4556 Hepatitis	1.4.5.6 Nombre del Medicamento
Próxima Consulta: 15/01/93 Hora: 15:30 Referencia: Notas	
Imprime [S] s	

| — — | | = Mover | <Enter> = Seleccionar | <Esc> = Salir |

Nos permite registrar los movimientos de las consultas diarias que realiza el consultorio.

Así de esta manera el sistema nos pedirá que ingresemos el código del Paciente si este no está registrado, le presentará un consultor de Pacientes para que seleccione en base a esta lista dada.

Consultas

Médico ver 1.00

Movimientos	CONSULTORIO DEMO		18/12/94
-------------	------------------	--	----------

Incluir Modificar Eliminar Revisar Buscar Seleccionar Terminar

Código: 1.4.23.223	Paciente: Jacome Arellano Fernando
Fecha: 29/12/92	Número: CO-00003455 Asociar: N
Motivo: Continuación del tratamiento vesícula	

ENFERMEDAD		PRESCRIPCION	
Código	Nombre de la enfermedad	Código	Nombre del medicamento
1.2.4	Cálculos en la Vesícula	1.3.4	Nombre del Medicamento
23.45	Hepatitis	1.4.5	Nombre del Medicamento
Próxima Consulta: 15/01/93		Hora: 15:30	
Referencia: Notas		Imprime: [S]	

| — — | | = Mover | <Enter> = Seleccionar | <Esc> = Salir |

Una vez que hemos llegado a este punto pasamos al recuadro <ENFERMEDAD> en el cual declaramos la(s) enfermedad(es) a ser tratadas, el sistema no permitirá códigos duplicados.

Consultas

Médico ver 1.00

Movimientos	CONSULTORIO DEMO		18/12/94
-------------	------------------	--	----------

Incluir Modificar Eliminar Revisar Buscar Seleccionar Terminar

Código: 1.4.23.223	Paciente: Jacome Arellano Fernando
Fecha: 29/12/92	Número: CO-00003455 Asociar: N
Motivo: Continuación del tratamiento vesícula	

Código: 1.4.23.223	Paciente: Jacome Arellano Fernando
Fecha: 29/12/92	Número: CO-00003455 Asociar: N
Motivo: Continuación del tratamiento vesícula	

<ENFERMEDAD>		PRESCRIPCION	
Código	Nombre de la enfermedad	Código	Nombre del medicamento
1.2.45	Cálculos en Vesícula	1.3.4	Nombre del Medicamento
23.4556	Hepatitis	1.4.5	Nombre del Medicamento

Próxima Consulta: 15/01/93	Hora: 15:30
Referencia: Notas	Imprime: [S]

| — — | | = Mover | <Enter> = Seleccionar | <Esc> = Salir |

Una vez finalizado el proceso de enfermedad el sistema muestra la prescripción por defecto para que sea el médico el que seleccione a añada mas medicamentos.

Consultas

Médico ver 1.00

Movimientos	CONSULTORIO DEMO		18/12/94
-------------	------------------	--	----------

Incluir Modificar Eliminar Revisar Buscar Seleccionar Terminar

Código: 1.4.23.223 Paciente: Jacome Arellano Fernando
 Fecha: 29/12/92 Número: CO-00003455 Asociar: N
 Motivo: Continuación del tratamiento vesicula

Código: 1.4.23.223 Paciente: Jacome Arellano Fernando
 Fecha: 29/12/92 Número: CO-00003455 Asociar: N
 Motivo: Continuación del tratamiento vesicula

ENFERMEDAD		<PRESCRIPCION>	
Código	Nombre de la enfermedad	Código	Nombre del medicamento
1.2.45	Cálculos en Vesicula	1.3.4	Nombre del Medicamento
23.4556	Hepatitis	>1.4.5	Nombre del Medicamento<

Próxima Consulta: 15/01/93 Hora: 15:30
 Referencia: Notas Imprime: [S]

| — — | | = Mover | <Enter> = Seleccionar | <Esc> = Salir |

Luego pasa Ud. a describir el tratamiento a seguir para ello el sistema le muestra un pantalla de edición.

Consultas

Médico ver 1.00

Movimientos	CONSULTORIO DEMO		18/12/94
-------------	------------------	--	----------

Incluir Modificar Eliminar Revisar Buscar Seleccionar Terminar

Código: 1.4.23.223 Paciente: Jacome Arellano Fernando		
Fecha: 29/12/9 Número: CO-00003455 Asociar: N		
Motivo: Continuación del tratamiento vesícula		
ENF	TRATAMIENTO	PCION
Código Nomb	Tratamiento de la enfermedad listo para asociar a una consulta	el medicamento
1.2.45 Cálculo 23.4556 Heps	esto puede tener hasta 12 pags. a doble espacio	el Medicamento el Medicamento
Próxima Consulta: 15/01/93 Hora: 15:30 Referencia: Notas		
Imprime [S] s		

| — — | | = Mover | <Enter> = Seleccionar | <Esc> = Salir |

Ahora Ud. Actualizara los datos de la historia clinica del paciente para ello el sistema el muestra una pantalla de edición.

Consultas

Médico ver 1.00

Movimientos	CONSULTORIO DEMO		18/12/94
-------------	------------------	--	----------

Incluir Modificar Eliminar Revisar Buscar Seleccionar Terminar

Código: 1.4.23.223 Paciente: Jacome Arellano Fernando
Fecha: 29/12/92 Número: CO-00003455 Asociar: N
Motivo: Continuación del tratamiento vesícula

HISTORIA CLINICA

Próxima Consulta: 15/01/93
Referencia: Notas

Hora: 15:30
Imprime: [S]

| — — | | = Mover | <Enter> = Seleccionar | <Esc> = Salir |

Ahora el sistema le permite que ingrese la fecha y hora de la próxima consulta y una referencia asociada a la consulta.

Consultas

Médico ver 1.00

Movimientos	CONSULTORIO DEMO	18/12/94
-------------	------------------	----------

Incluir Modificar Eliminar Revisar Buscar Seleccionar Terminar

Código: 1.4.23.223		Paciente: Jacome Arellano Fernando	
Fecha: 29/12/92		Número: CO-00003455	
		Asociar: N	
Motivo: Continuación del tratamiento vesicula			
ENFERMEDAD		PRESCRIPCION	
Código	Nombre de la enfermedad	Código	Nombre del medicamento
1.2.4	Cálculos en la Vesicula	1.3.4	Nombre del Medicamento
23.455	Hepatitis	1.4.5	Nombre del Medicamento
Próxima Consulta: 15/01/93		Hora: 15:30	
Referencia: Notas		Imprime [S]	

| — — | | = Mover | <Enter> = Seleccionar | <Esc> = Salir |

Consultas

Médico ver 1.00

Movimientos	CONSULTORIO DEMO		18/12/94
-------------	------------------	--	----------

Incluir Modificar Eliminar Revisar Buscar Seleccionar Terminar

código: 1.4.23.223 Paciente: Jacome Arellano Fernando	
Fecha: 29/12/92 Número: CO-00003455 Asociar: N	
Motivo: Continuación del tratamiento vesícula	
ENFERMEDAD	PRESCRIPCION
Código Nombre de la enfermedad	Código Nombre del medicamento
1.2.45 Cálculos en la Vesícula	1.3.4 Nombre del Medicamento
23.455 Hepatitis	1.4.5 Nombre del Medicamento
Próxima Consulta: 15/01/93 Hora: 15:30	
Referencia: Notas Imprime [S]	

| — — | | = Mover | <Enter> = Seleccionar | <Esc> = Salir |

MODULO DIAGNOSTICO.-

En este módulo el sistema le ayuda en sus diagnósticos para ellos presenta varias pantallas que las vamos ir describiendo una a una.

Médico ver 1.00

Movimientos	CONSULTORIO DEMO		18/12/94
-------------	------------------	--	----------

Actualizar Cuentas Movimientos Informes Varios Terminar

Consultas <Diagnostico>

| — — | | = Mover | <Enter> = Seleccionar | <Esc> = Salir |

Diagnostico

Médico ver 1.00

Movimientos	CONSULTORIO DEMO		18/12/94
-------------	------------------	--	----------

Incluir Modificar Eliminar Revisar Buscar Seleccionar Terminar

Fecha: 29/12/92	Número: IG-00003455
Código: 1.4.23.223	Paciente: Jacome Arellano Fernando
SINTOMATOLOGIA	
Código Nombre del Sintoma	DIAGNOSTICO
	Código Nombre de la enfermedad %
1.2.3 Dolor de Cabeza	1.1 Cálculos a la vesicula 70
2.3.4 Dolor abdominal	7. Apendicitis 50
6.78.3 Examen de sangre	

| — — | | = Mover | <Enter> = Seleccionar | <Esc> = Salir |

Al editar un diagnostico el sistema le pedirá que ingrese la fecha, luego le pedirá que ingrese el tipo y número del diagnóstico.

Diagnostico

Médico ver 1.00

Movimientos	CONSULTORIO DEMO		18/12/94
-------------	------------------	--	----------

Incluir Modificar Eliminar Revisar Buscar Seleccionar Terminar

Fecha: 29/12/92	Número: DG-00003455
Código: 1.4.23.223	Paciente: Jacome Arellano Fernando

SINTOMATOLOGIA		DIAGNOSTICO	
Código	Nombre del Sintoma	Código	Nombre de la enfermedad %
1.2.3	Dolor de Cabeza	1.1	Cálculos a la vesicula 70
2.3.4	Dolor abdominal	7.	Apendicitis 50
6.78.3	Examen de sangre		

| — — | | = Mover | <Enter> = Seleccionar | <Esc> = Salir |

Una vez que Ud. ha alcanzado este punto el sistema pasará al recuadro SINTOMATOLGIA en el cual Ud. detallara los sintomas que tiene el paciente.

Diagnostico

Médico ver 1.00

Movimientos	CONSULTORIO DEMO	18/12/94
-------------	------------------	----------

Incluir Modificar Eliminar Revisar Buscar Seleccionar Terminar

Fecha: 29/12/92 Numero: IG-00003455
Código: 1.4.23.223 Paciente: Jacome Arellano Fernando

<SINTOMATOLOGIA>		DIAGNOSTICO	
Código	Nombre del Sintoma	Código	Nombre de la enfermedad %
1.2.3	Dolor de Cabeza	1.1	Cálculos a la vesicula 70
>2.3.4	Dolor abdominal	7.	Apendicitis 50
6.78.3	Examen de sangre		

| — — | | = Mover | <Enter> = Seleccionar | <Esc> = Salir |

Luego pasa al recuadro PRESCRIPCIÓN cuando este incluyendo el sistema procesará los síntomas y le dará una lista de las probabilidades de ENFERMEDAD.

Diagnostico

Médico ver 1.00

Movimientos	CONSULTORIO DEMO		18/12/94
-------------	------------------	--	----------

Incluir Modificar Eliminar Revisar Buscar Seleccionar Terminar

Fecha: 29/12/92	Numero: DG-00003455
Código: 1.4.23.223	Paciente: Jacome Arellano Fernando

SINTOMATOLOGIA		<DIAGNOSTICO>	
Código	Nombre del Sintoma	código	Nombre de la enfermedad %
1.2.3	Dolor de Cabeza	1.1	Cálculos a la vesicula 70
2.3.4	Dolor abdominal	>7.	Apendicitis 50<
6.78.3	Examen de sangre		

| — — | | = Mover | <Enter> = Seleccionar | <Esc> = Salir |

Diagnostico

Médico ver 1.00

Movimientos	CONSULTORIO DEMO		18/12/94
-------------	------------------	--	----------

Incluir Modificar Eliminar Revisar Buscar Seleccionar Terminar

Fecha: 29/12/92	N mero: DG-00003455
Código: 1.4.23.223	Pac ente: Jacome Arellano Fernando

SINTOMATOLOGIA		DIAGNOSTICO	
Código	Nombre del Sintoma	código	Nombre de la enfermedad
1.2.3	Dolor de Cabeza	1.1	Cálculos a la vesicula 70
2.3.4	Dolor abdominal	7.	Apendicitis 50
6.78.3	Examen de sangre		

| — — | | = Mover | <Enter> = Seleccionar | <Esc> = Salir |

1.5.2 ENCUESTAS

ENCUESTA MEDICOS

NOMBRE DEL MEDICO: *Dr. Jacome Arellano*

Fernando.....

ESPECIALIDAD: *Medicina General.....*

DIRECCION: *Cdla. El Recreo.....*

.....

TELEFONOS: *513-259*

FAX: *.....*

POSEE UD. UN COMPUTADOR?: *SI [X] NO []*

EXPLICACION DEL SISTEMA:

QUE LE PARECCE EL SISTEMA: *BUENO [X] MALO [] REGULAR []*

APARTE DE LO QUE HA VISTO QUE ES LO QUE REQUERIRIA?

.....
Que permita llevar un control financiero en base a .
.....

las consultas que se realizan diariamente, además..

.....
un control de créditos, ya que muchas de las veces

.....
se financia el costo mientras dure el tratamiento,.

DE LO PRESENTADO EXISTE ALGO, QUE LE QUITARIA UD. ?

.....
Quitarle nada, pienso que mejor sería de añadir lo

.....
expuesto anteriormente

.....
.....
.....
.....

ACTUALMENTE COMO LLEVA UD. SU CONTROL DE PACIENTES?

.....
lo llevamos manualmente en el formulario que tene-
.....
mos comunmente conocido como ficha o historia cli-

nica el mismo que se le va archibando en carpetas..
.....
y contiene los resultados de análisis y diagnosti-
.....
cos que se le haya dado al paciente.
.....
Y toda esta información se la guarda en
.....
archivadores
.....
.....
.....
.....
.....
.....
.....

COMO LLEVA ACTUALMENTE SU CONTROL DE CONSULTAS?:

.....
Actualmente, no llevo ningun control de consultas..

.....
se le ha recetado a un determinado paciente.....

CONOCE DE ALGUN SISTEMA DE CONTROL DE PACIENTES:

SI [] NO [X]

ENCUESTA MEDICOS

NOMBRE DEL MEDICO: *Dr. Francisco Manosalvas Gutierrez*

ESPECIALIDAD: *Cirujano*

DIRECCION: *Av. Amazononas 123 y Roca*.....

TELEFONOS: *455-193*

FAX:

POSEE UD. UN COMPUTADOR?: *SI [X] NO []*

EXPLICACION DEL SISTEMA:

QUE LE PARECCE EL SISTEMA: *HUENO [X] MALO [] REGULAR []*

APARTE DE LO QUE HA VISTO QUE ES LO QUE REQUERIRIA?

.....
El sistema tiene un buen flujo de información, pero
.....
pienso que debería contar con una opción en la que
.....
se pueda obtener la impresión de la historia ...
.....

clinica.....
.....
.....
.....
.....
.....
.....
.....
.....
.....
.....
.....

DE LO PRESENTADO EXISTE ALGO, QUE LE QUITARIA UD. ?

.....
Pienso que no es muy importante el tener que
.....
ingresar el porcentaje de las enfermedades que
.....
tiene cada paciente.....
.....
.....
.....
.....
.....
.....
.....

ACTUALMENTE COMO LLEVA UD. SU CONTROL DE PACIENTES?

.....
se tiene los sintomas y los medicamentos que les...
.....
fueron recetados, para poder determinar que
.....
resultados se obtuvieron.....
.....
.....
.....
.....
.....
.....
.....
.....
.....
.....
.....
.....
.....
.....
.....
.....
.....
.....

COMO LLEVA ACTUALMENTE SU CONTROL DE CONSULTAS?:

.....
El control lo realizo mediante la historia clinica.
.....
en el cual de acuerdo a cada consulta, queda.....
.....
registrado la última vez que el paciente asistió...
.....
al consultorio,
.....

.....
.....
.....
.....
.....
.....
.....
.....
.....
.....
.....
.....
.....
.....
.....
.....
.....
.....
.....
.....
.....

CONOCE DE ALGUN SISTEMA DE CONTROL DE PACIENTES:

SI [] NO [X]

- **EL SISTEMA ES BUENO [] MALO [] REGULAR []**
- **CUAL ES SU NOMBRE?**
- **RECUERDA UD. A SU DISTRIBUIDOR?**
- **QUE PRECIO TIENE EL SISTEMA**

TIENE ALGUN COMENTARIO GENERAL?:

El sistema es bastante bueno, aunque pienso que ...
.....
deberia llevar un control de gastos, ingresos y ...
.....

1.5.3 DETERMINACION DE OBJETIVOS

- Elavorar un sistema facil de manejarlo, de tal manera que el personal que tenga a su cargo el manejo del sistema, requiera un mínimo de conocimientos en computación.
- Permitir el trabajo rápido y simultáneo de modo que facilite el control de las historias clínicas dentro de un hospital como de un consultorio.
- Obtener información eficiente, efectiva y oportuna, con resultados rápidos y precisos para la toma de decisiones.

1.5.4 ESTUDIO DE LOS RECURSOS

1.5.4.1 PERSONAL

El presente proyecto se encuentra a cargo de Velasteguí Silvia y Pérez Javier, actualmente egresados de Tecnología en Informática de la Pontificia Universidad Católica del Ecuador con Sede en Ambato. Contamos con la dirección del Tlgo. Chuncha Victor y la asesoría de la Tlga. Natasha Bayas. Además la empresa Cecom Cia.Ltda. nos brinda su asesoramiento en cuanto al desarrollo del sistema en clipper.

1.5.4.2 MEDIOS MATERIALES

Disponemos de un computador TWC 386 con las siguientes características:

- Disco Duro de 80 MB.
- 33 MHz de velocidad.
- Drive de 3 1/2 de alta densidad.
- Monitor VGA de 14 pulgadas.
- Impresora Expos FX1050

Además la empresa tiene a su cargo la revisión y pruebas del sistema bajo red.

1.5.4.3 TIEMPOS DE REALIZACION.

El tiempo estimado para la realización del proyecto es:

ACTIVIDADES	TIEMPOS
	Semanas
Análisis Previo	8
Análisis Funcional	5
Análisis Orgánico	10
Programación	8
Pruebas y mantenimientos	3
Documentación	4

1.5.4.4 COSTES DE REALIZACION

- Alquiler de computadora	2.000.000,00
- Impresora	1.000.000,00
- Diskettes	60.000,00
- Papelería	400.000,00
- Capacitación	800.000,00
- Otros	600.000,00

TOTAL	4.860.000,00



2. ANALISIS

FUNCIONAL

ANALISIS FUNCIONAL

Este análisis se designa bajo el término de funcional, ya que en el se determinan las funciones de gestión y tratamiento que se van a realizar en el sistema elegido.

En esta fase se deben desarrollar las siguientes actividades:

2.1 PLANIFICACIÓN DE ACTIVIDADES

2.2 DESCRIPCIÓN DEL NUEVO SISTEMA

2.3 DISEÑO DEL NUEVO SISTEMA

2.1 PLANIFICACION DE ACTIVIDADES

Para la planificación se considerará los tiempos de realización del sistema estimados en semanas; empleando un diagrama de GANTT

DIAGRAMA DE GANTT

A C T I V I D A D	TIEMPOS				
	AGOSTO			SEPT.	
	01	02	03	04	01
<i>Planificación</i>	■				
<i>Descr. Nuevo Sistema</i>		■	■		
<i>Diseño Nuevo Sistem</i>				■	■

2.2 DESCRIPCION EL NUKVO SISTEMA

2.2.1 OBJETIVOS DEL SISTEMA

En base a lo plnateado en la fase anterior, hemos determinado los siguientes objetivos:

DE GESTION

- Tener un control ordenado de los pacientes, mediante un código de identificación similar a un plan de cuentas, los mismos que estarán sujetos a: Ingresos, modificación, eliminación, búsqueda y revisión.*
- Mantener un listado de medicamentos identificados y ordenados por un código.*
- Llevar un plan de cuentas de los posibles síntomas que un paciente pueda tener.*
- Desarrollar un plan de cuentas de enfermedades que permitan enlazar los medicamentos y síntomas.*
- Elaborar una historia Clinica para el control de pacientes.*
- Generar reportes de plan de cuentas de pacientes, en forma general o definida por el usuario.*
- Imprimir la historia clinica el momento que sea requerida por el médico.*

TECNICOS:

- Crear Una base de datos que permita almacenar una lista de pacientes con los que cuenta el consultorio.*
- Diseñar una base de datos donde se pueda almacenar una lista de síntomas.*

- *Crear una base de datos que contengan los medicamentos existentes.*
- *Generar una Base de datos que permita enlazar los síntomas y medicamentos, mediante campos claves; determinando de esta manera las enfermedades y el posible tratamiento.*
- *Crear un archivo donde se pueda almacenar los datos del diagnóstico que el médico dio al paciente durante el tratamiento.*
- *Elaborar formatos de impresión para historia clínica, Plan de cuentas de pacientes, enfermedades y Síntomas; tanto para pantalla como para impresora de acuerdo a las necesidades del usuario.*
- *Realizar Filtros de los tratamientos que ha recibido un determinado paciente, para mantener un buen control de los mismos.*

2.2.2 NECESIDADES DEL SISTEMA

De acuerdo al análisis realizado hemos podido determinar las necesidades que se requieren como mínimo para un funcionamiento óptimo del sistema.

Como sistema monousuario sería el siguiente:

- *Un computador 386 IX*
- *Velocidad de 40 MHz.*
- *4 Mbytes en memoria RAM*
- *Disco Duro de 80 MBytes o superior.*
- *Monitor VGA de 14" monocromático o color*
- *Drive de 3 1/2" de alta densidad*
- *teclado*
- *Impresora*

Como sistema multiusuario sería el siguiente:

SERVER

- *Un computador 486 DX*
- *Velocidad de 66 MHz.*
- *16 MBytes de RAM*
- *Disco Duro de 500 MBytes o superior.*
- *Monitor VGA de 14" monocromático o color*
- *Drive de 3 1/2 "de alta densidad*
- *Tape Backup*
- *Teclado*

TERMINALES

Deberán tener las mismas características que el del sistema monousuario.

La versión del sistema operativo podrá ser 2.2, 3.11 o superior para NETWARE y 5.1 para DOS.

Los usuarios deberán adquirir disketes o cintas para sus respectivos respaldos de datos.

El mantenimiento del sistema se lo realizará cuando el usuario solicite actualización de versión o a su vez cuando el cliente requiera modificaciones en su funcionamiento.

2.2.3 LIMITACIONES DEL SISTEMA

El funcionamiento del sistema estará limitada únicamente por el tipo de hardware y software que se utilice.

Por otro lado el sistema no permitirá que un mismo registro sea empleado por más de un usuario, esto, por efectos de seguridad es decir para evitar que se distorsione la información contenida en ese

registro.

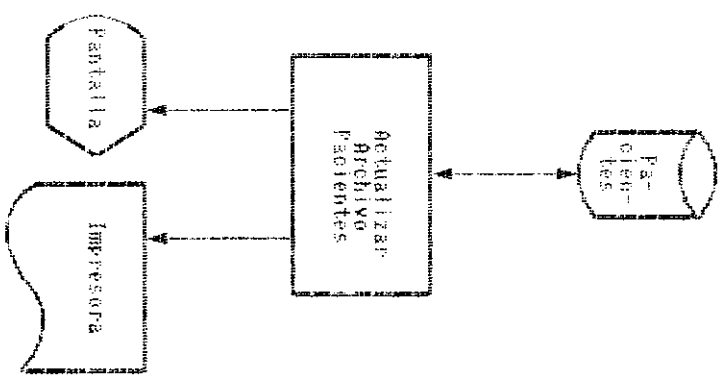
2.3 DISEÑO DEL NUEVO SISTEMA

2.3.1 DISEÑO DEL FLUJO DE LA INFORMACION

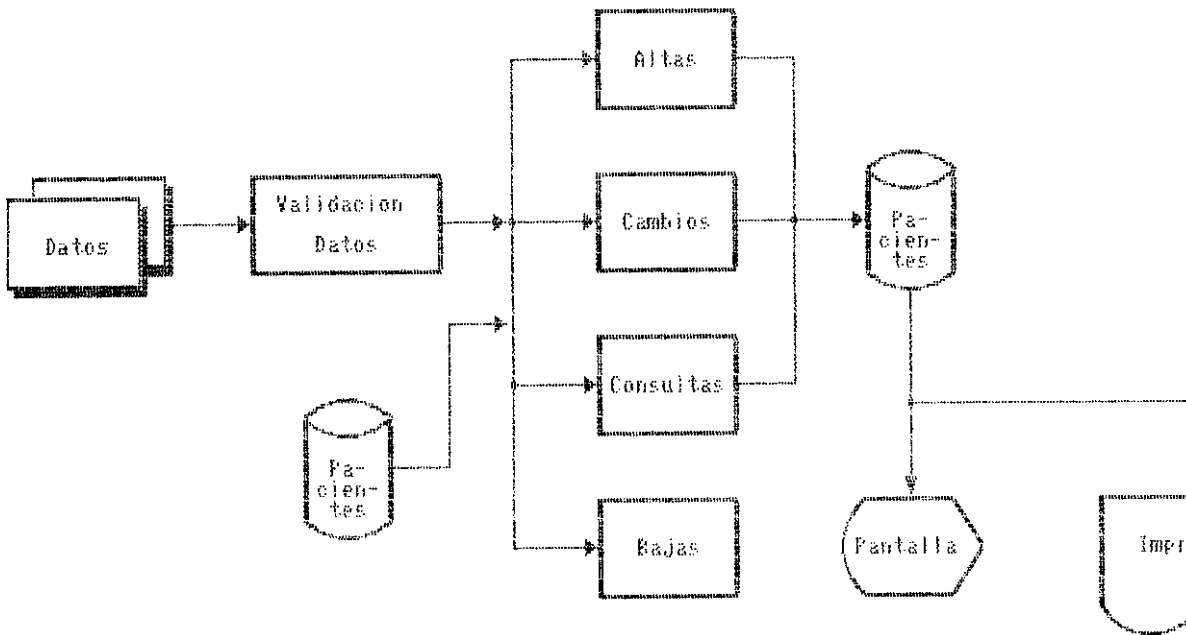
Para conocer la circulación de la información a ser procesado en un centro médico, lo expresaremos en forma gráfica por actividades.

CONTROL DE PACIENTES

Flujo



MANTENIMIENTO DEL ARCHIVO
PACIENTES



- FLUJO DE INFORMACION

MANTENIMIENTO DEL ARCHIVO PACIENTES

Este proceso realiza el mantenimiento al archivo Pacientes o también conocido como historias clínicas.

ENTRADAS:

- Datos personales y referenciales del paciente.
- Archivo de Pacientes.

PROCESOS:

Inicio.

Incluir.- Ingreso del código o clave, si este ya existe aparecerá un mensaje que dice: "Código ya Existe", caso contrario pasará al ingreso de los demás campos o datos del paciente, concluye pidiendo la opción de Grabar con enter o Cancelar con escape.

Modificar.- Permite corregir datos que previamente ya fueron gravados, esto lo hace del registro actual o de aquel que se seleccione para ser modificado.

Eliminar.- Una vez que se haya seleccionado el registro actual y si presiona enter en esta

opción le saldrá un mensaje de precaución, si confirma con enter a lo expuesto, automáticamente este registro será borrado lógicamente de la Base de Datos.

Consultas.- Esto se lo hará mediante dos opciones que permitirán ver con mejor claridad la información y estas son:

- **Buscar.-** Pedirá que se ingrese algunos datos referenciales mediante los cuales irá a buscar en toda la base de datos, si le encuentra le mostrará en pantalla y caso contrario le presentará un mensaje que dice no encontrado.

- **Revisar.-** Una vez seleccionada esta opción mostrará en pantalla en forma vertical todos los registros de la base de datos pero resumida.

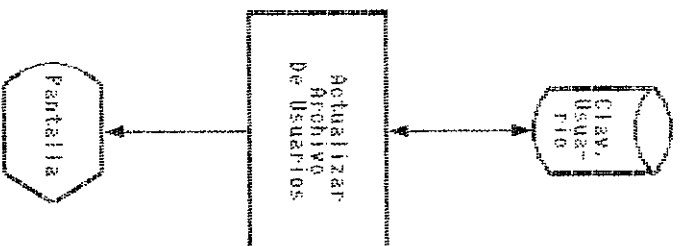
Fin

SALIDAS:

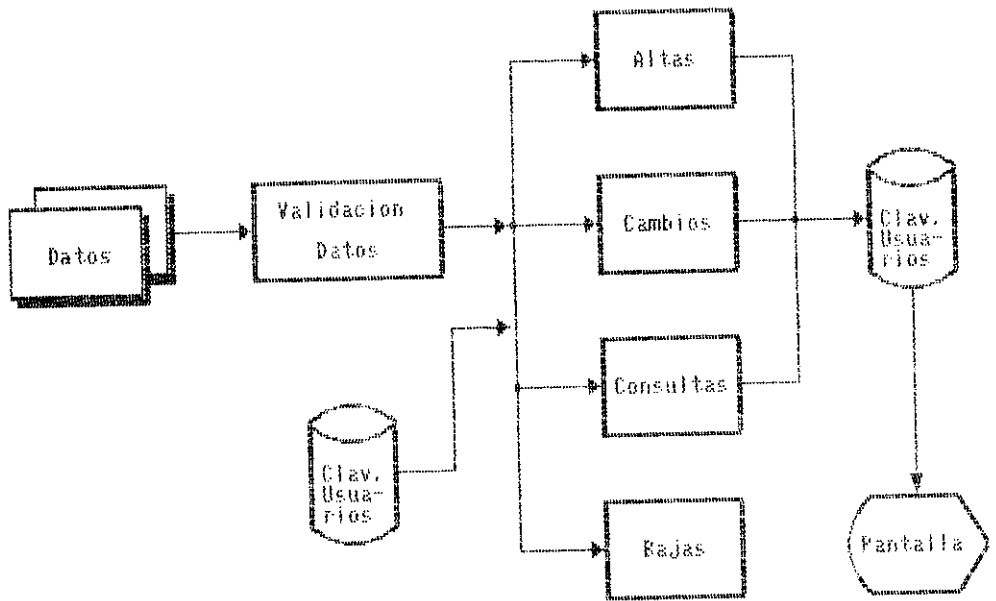
- Datos del Paciente por pantalla.
- Datos del Paciente por impresora.

CONTROL DE USUARIOS

Flujo



MANTENIMIENTO DEL ARCHIVO
DE USUARIOS



- Datos del Consultorio por pantalla.

- FLUJO DE INFORMACION

MANTENIMIENTO DEL ARCHIVO DE USUARIOS

Este proceso realiza el mantenimiento al archivo de Usuarios.

ENTRADAS:

- Datos que permiten identificar por medio de una clave la entrada hacia el sistema.
- Archivo de Usuarios.

PROCESOS:

Inicio.

Incluir.- Ingreso del código o clave, si este ya existe aparecerá un mensaje que dice: "Código ya Existe", caso contrario pasará al ingreso de los demás campos o datos del usuario, concluye pidiendo la opción de Grabar con enter o Cancelar con escape.

Modificar.- Permite corregir datos que previamente ya fueron gravados, esto lo hace del registro actual o de aquel que se seleccione para ser modificado.

Eliminar.- Una vez que se haya seleccionado el

registro actual y si presiona enter en esta opción le saldrá un mensaje de precaución, si confirma con enter a lo expuesto, automáticamente este registro será borrado lógicamente de la Base de Datos.

Consultas.- Esto se lo hará mediante dos opciones que permitirán ver con mejor claridad la información y estas son:

- **Buscar.-** Pedirá que se ingrese algunos datos referenciales mediante los cuales irá a buscar en toda la base de datos, si le encuentra le mostrará en pantalla y caso contrario le presentará un mensaje que dice no encontrado.

- **Revisar.-** Una vez seleccionada esta opción mostrará en pantalla en forma vertical todos los registros de la base de datos pero resumida.

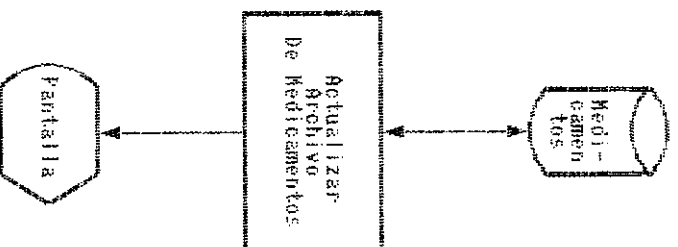
Fin

SALIDAS:

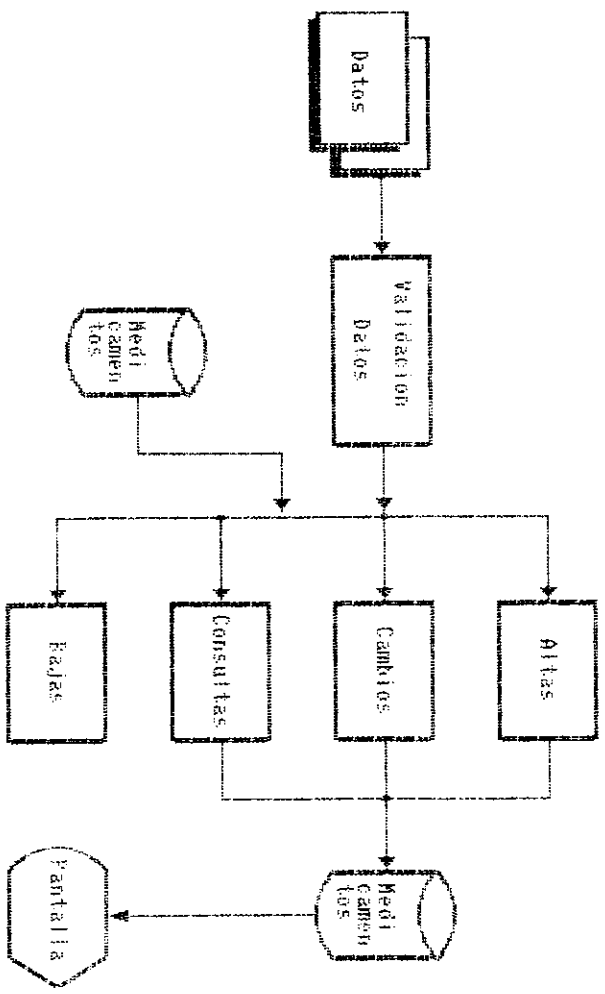
- Datos del Usuario por pantalla.

CONTROL DE MEDICAMENTOS

Flujo



MANTENIMIENTO DEL ARCHIVO
DE MEDICAMENTOS



- FLUJO DE INFORMACION

MANTENIMIENTO DEL ARCHIVO DE MEDICAMENTOS

Este proceso realiza el mantenimiento al archivo de Medicamentos.

ENTRADAS:

- Datos que permiten identificar al medicamento mediante un código.*
- Archivo de Medicamentos.*

PROCESOS:

Inicio.

Incluir.- Ingreso del código o clave, si este ya existe aparecerá un mensaje que dice: "Código ya Existe", caso contrario pasará al ingreso de los demás campos o datos del medicamento, concluye pidiendo la opción de Grabar con enter o Cancelar con escape.

Modificar.- Permite corregir datos que previamente ya fueron gravados, esto lo hace del registro actual o de aquel que se seleccione para ser modificado.

Eliminar.- Una vez que se haya seleccionado el

registro actual y si presiona enter en esta opción le saldrá un mensaje de precaución, si confirma con enter a lo expuesto, automáticamente este registro será borrado lógicamente de la Base de Datos.

Consultas.- Esto se lo hará mediante dos opciones que permitirán ver con mejor claridad la información y estas son:

- **Buscar.-** Pedirá que se ingrese algunos datos referenciales mediante los cuales irá a buscar en toda la base de datos, si le encuentra le mostrará en pantalla y caso contrario le presentará un mensaje que dice no encontrado.

- **Revisar.-** Una vez seleccionada esta opción mostrará en pantalla en forma vertical todos los registros de la base de datos pero resumida.

Fin

SALIDAS:

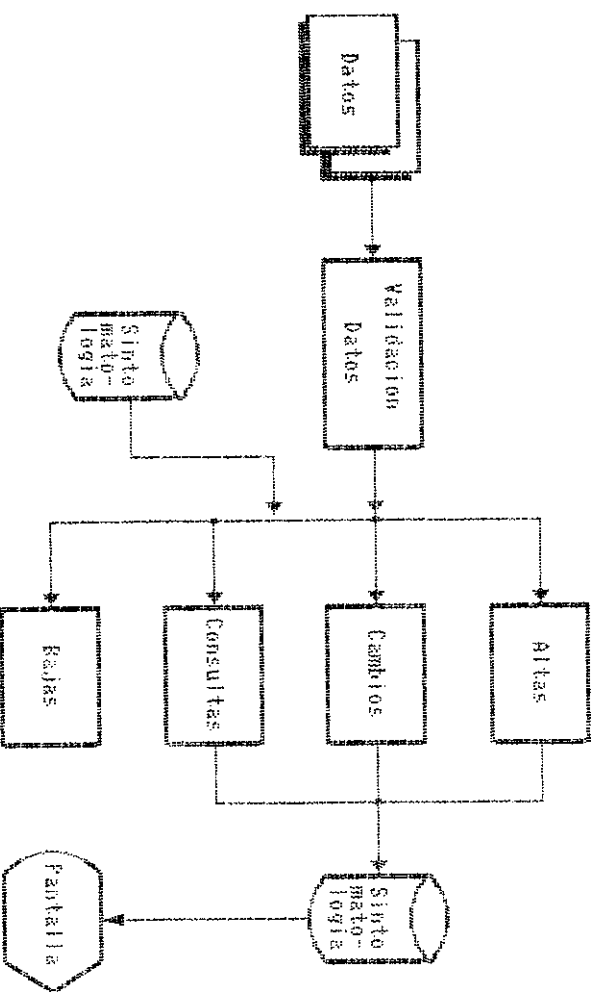
- Datos del Medicamento por pantalla.

CONTROL DE SINTOMATOLOGIA

Flujo



MANEJO DEL ARCHIVO
DE SINTOMATOLOGIA



- FLUJO DE INFORMACION

MANTENIMIENTO DEL ARCHIVO DE SINTOMATOLOGIA

Este proceso realiza el mantenimiento al archivo de Sintomatología.

ENTRADAS:

- *Datos que permiten identificar al sintoma mediante un código.*
- *Archivo de Sintomatología.*

PROCESOS:

Inicio.

Incluir.- *Ingreso del código o clave, si este ya existe aparecerá un mensaje que dice: "Código ya Existe", caso contrario pasará al ingreso del siguiente campo de sintoma, concluye pidiendo la opción de Grabar con enter o Cancelar con escape.*

Modificar.- *Permite corregir datos que previamente ya fueron gravados, esto lo hace del registro actual o de aquel que se seleccione para ser modificado.*

Eliminar.- *Una vez que se haya seleccionado el*

registro actual y si presiona enter en esta opción le saldrá un mensaje de precaución, si confirma con enter a lo expuesto, automáticamente este registro será borrado lógicamente de la Base de Datos.

Consultas.- Esto se lo hará mediante dos opciones que permitirán ver con mejor claridad la información y estas son:

- **Buscar.-** Pedirá que se ingrese algunos datos referenciales mediante los cuales irá a buscar en toda la base de datos, si le encuentra le mostrará en pantalla y caso contrario le presentará un mensaje que dice no encontrado.

- **Revisar.-** Una vez seleccionada esta opción mostrará en pantalla en forma vertical todos los registros de la base de datos pero resumida.

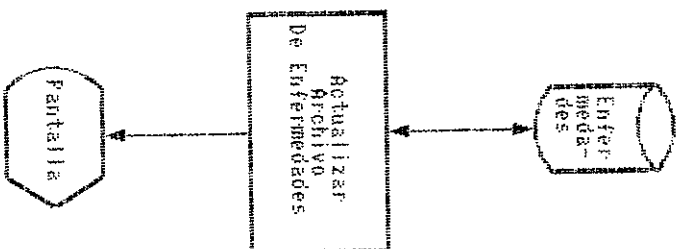
Fin

SALIDAS:

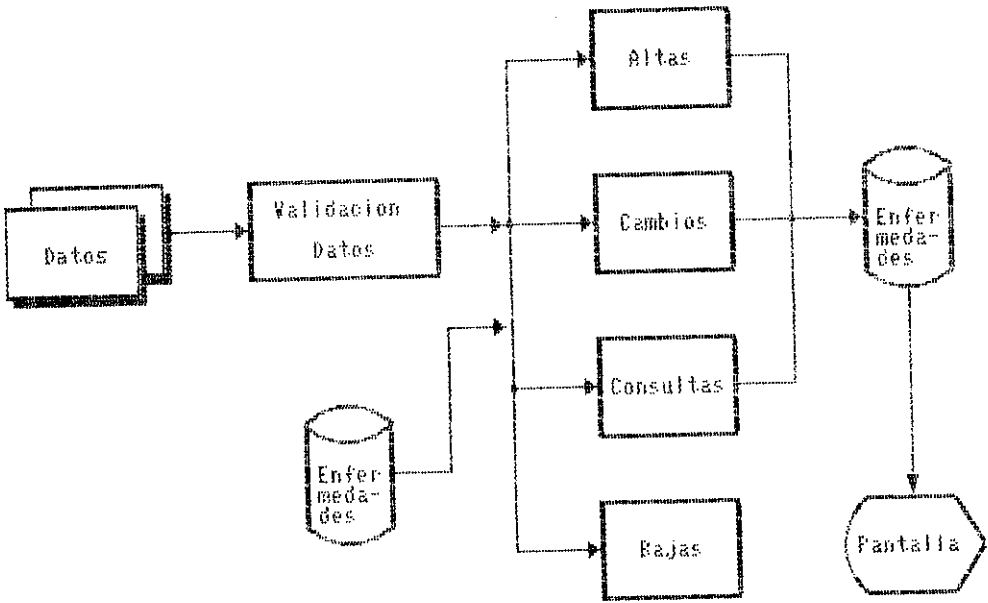
- Datos del Sintoma por pantalla.

CONTROL DE ENFERMEDADES

Flujo



MANTENIMIENTO DEL ARCHIVO
DE ENFERMEDADES



- FLUJO DE INFORMACION

MANTENIMIENTO DEL ARCHIVO DE ENFERMEDADES

Este proceso realiza el mantenimiento al archivo de Enfermedades.

ENTRADAS:

- Datos que permiten identificar a la enfermedad mediante un código.*
- Archivo de Enfermedades.*

PROCESOS:

Inicio.

Incluir.- Ingreso del código o clave, si este ya existe aparecerá un mensaje que dice: "Código ya Existe", caso contrario pasará al ingreso del siguiente campo de enfermedades, concluye pidiendo la opción de Grabar con enter o Cancelar con escape.

Modificar.- Permite corregir datos que previamente ya fueron gravados, esto lo hace del registro actual o de aquel que se seleccione para ser modificado.

Eliminar.- Una vez que se haya seleccionado el

registro actual y si presiona enter en esta opción le saldrá un mensaje de precaución, si confirma con enter a lo expuesto, automáticamente este registro será borrado lógicamente de la Base de Datos.

Consultas.- Esto se lo hará mediante dos opciones que permitirán ver con mejor claridad la información y estas son:

- **Buscar.**- Pedirá que se ingrese algunos datos referenciales mediante los cuales irá a buscar en toda la base de datos, si le encuentra le mostrará en pantalla y caso contrario le presentará un mensaje que dice no encontrado.

- **Revisar.**- Una vez seleccionada esta opción mostrará en pantalla en forma vertical todos los registros de la base de datos pero resumida.

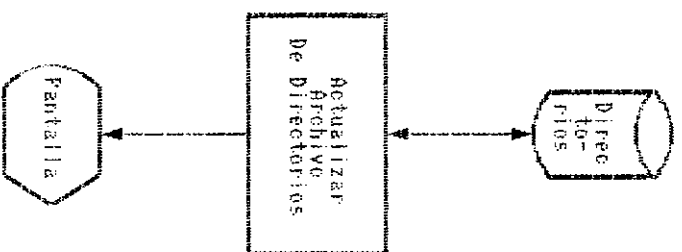
Fin

SALIDAS:

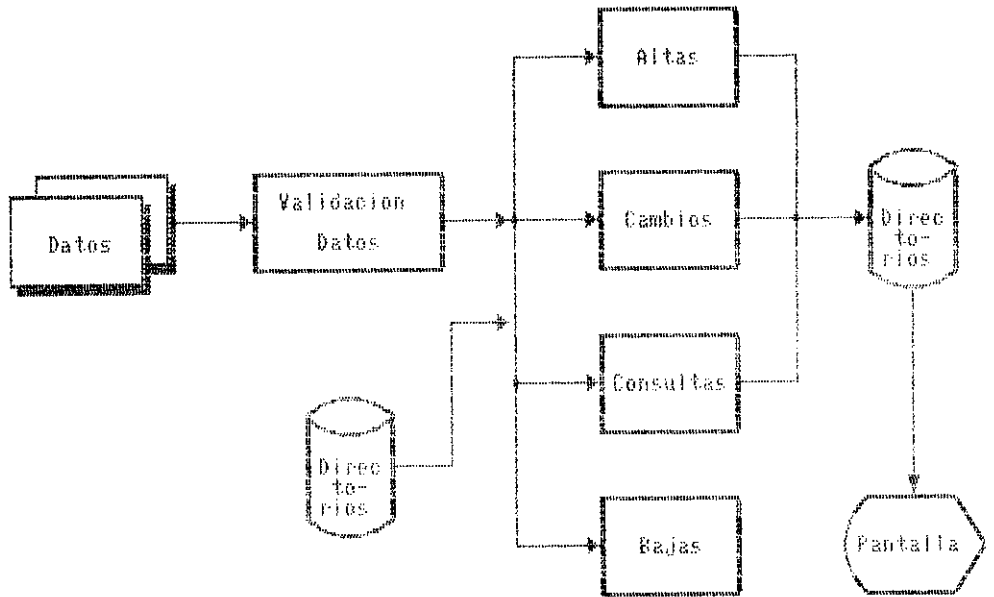
- Datos de la Enfermedad por pantalla.

CONTROL DE DIRECTORIOS

Flujo



MANTENIMIENTO DEL ARCHIVO
DE DIRECTORIOS



- FLUJO DE INFORMACION

MANTENIMIENTO DEL ARCHIVO DE DIRECTORIO

Este proceso realiza el mantenimiento al archivo de Directorio.

ENTRADAS:

- Datos que permiten identificar a cada uno de los médicos mediante un código.
- Archivo de Directorio.

PROCESOS:

Inicio.

Incluir.- Ingreso del código o clave, si este ya existe aparecerá un mensaje que dice: "Código ya Existe", caso contrario pasará al ingreso de los siguientes campo del Directorio, concluye pidiendo la opción de Grabar con enter o Cancelar con escape.

Modificar.- Permite corregir datos que previamente ya fueron gravados, esto lo hace del registro actual o de aquel que se seleccione para ser modificado.

Eliminar.- Una vez que se haya seleccionado el registro actual y si presiona enter en esta

opción le saldrá un mensaje de precaución, si confirma con enter a lo expuesto, automáticamente este registro será borrado lógicamente de la Base de Datos.

Consultas.- Esto se lo hará mediante dos opciones que permitirán ver con mejor claridad la información y estas son:

- Buscar.- Pedirá que se ingrese algunos datos referenciales mediante los cuales irá a buscar en toda la base de datos, si le encuentra le mostrará en pantalla y caso contrario le presentará un mensaje que dice no encontrado.

- Revisar.- Una vez seleccionada esta opción mostrará en pantalla en forma vertical todos los registros de la base de datos pero resumida.

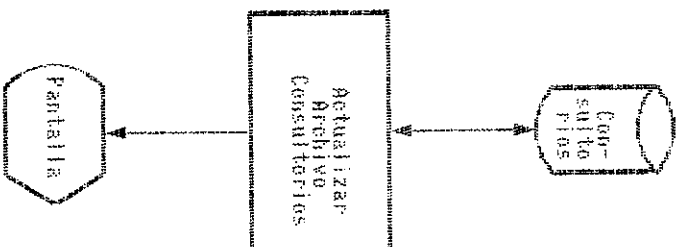
Fin

SALIDAS:

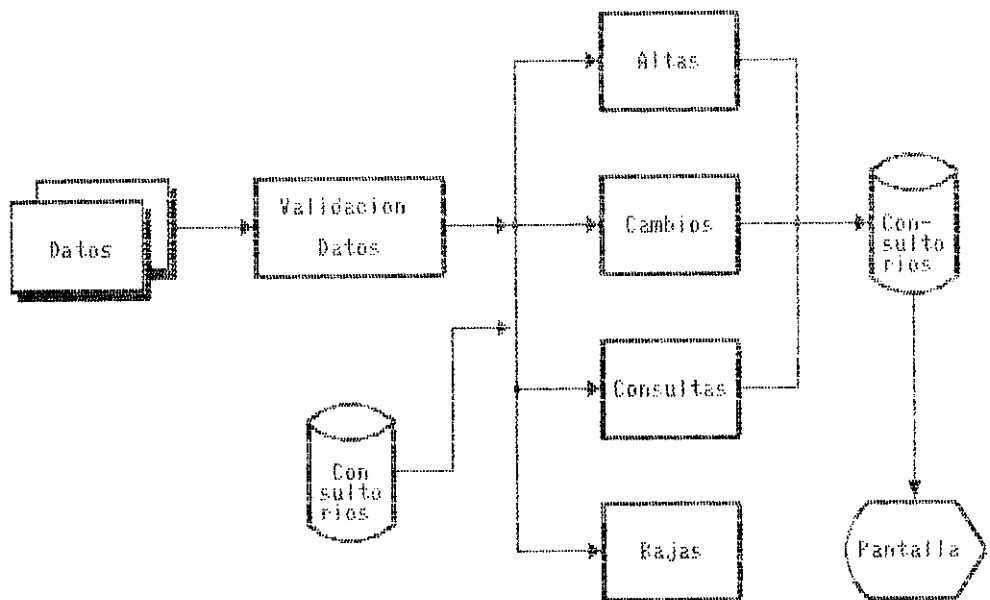
- Datos del Directorio de Médicos por pantalla.

CONTROL DE CONSULTORIOS

FLUJO



MANTENIMIENTO DEL ARCHIVO
DE CONSULTORIOS



- FLUJO DE INFORMACIÓN

MANTENIMIENTO DEL ARCHIVO DE CONSULTORIOS

Este proceso realiza el mantenimiento al archivo De Consultorios Médicos.

ENTRADAS:

- Datos referenciales del consultorio y directorio en el que se vayan a ubicar los datos.*
- Archivo de Consultorios.*

PROCESOS:

Inicio.

Incluir.- Ingreso del código o clave, si este ya existe aparecerá un mensaje que dice: "Código ya Existe", caso contrario pasará al ingreso de los demás campos o datos del consultorio, incluyendo el directorio en el que vayan a ser grabados los datos; concluye pidiendo la opción de Grabar con enter o Cancelar con escape.

Modificar.- Permite corregir datos que previamente ya fueron grabados, esto lo hace del registro actual o de aquel que se seleccione para ser modificado. Considerando

que la ubicación de los datos no puede ser modificado.

Eliminar.- Una vez que se haya seleccionado el consultorio a eliminar, si se presiona enter en esta opción le saldrá un mensaje de precaución, si confirma con enter a lo expuesto, automáticamente todos los datos relacionados al consultorio serán borrados lógicamente de la Base de Datos.

Consultas.- Esto se lo hará mediante dos opciones que permitirán ver con mejor claridad la información y estas son:

- **Buscar.**- Pedirá que se ingrese algunos datos referenciales mediante los cuales irá a buscar en toda la base de datos, si le encuentra le mostrará en pantalla y caso contrario le presentará un mensaje que dice no encontrado.

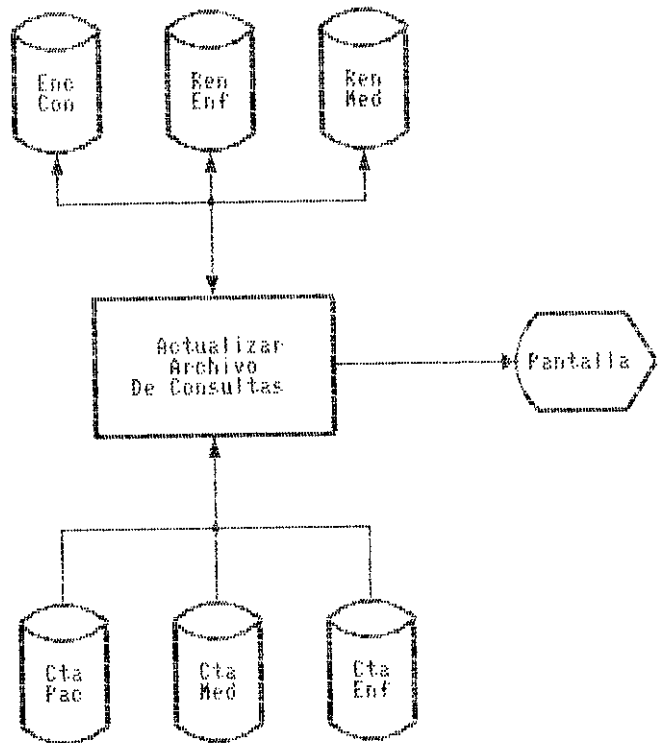
- **Revisar.**- Una vez seleccionada esta opción mostrará en pantalla en forma vertical todos los registros de la base de datos pero resumida.

Fin

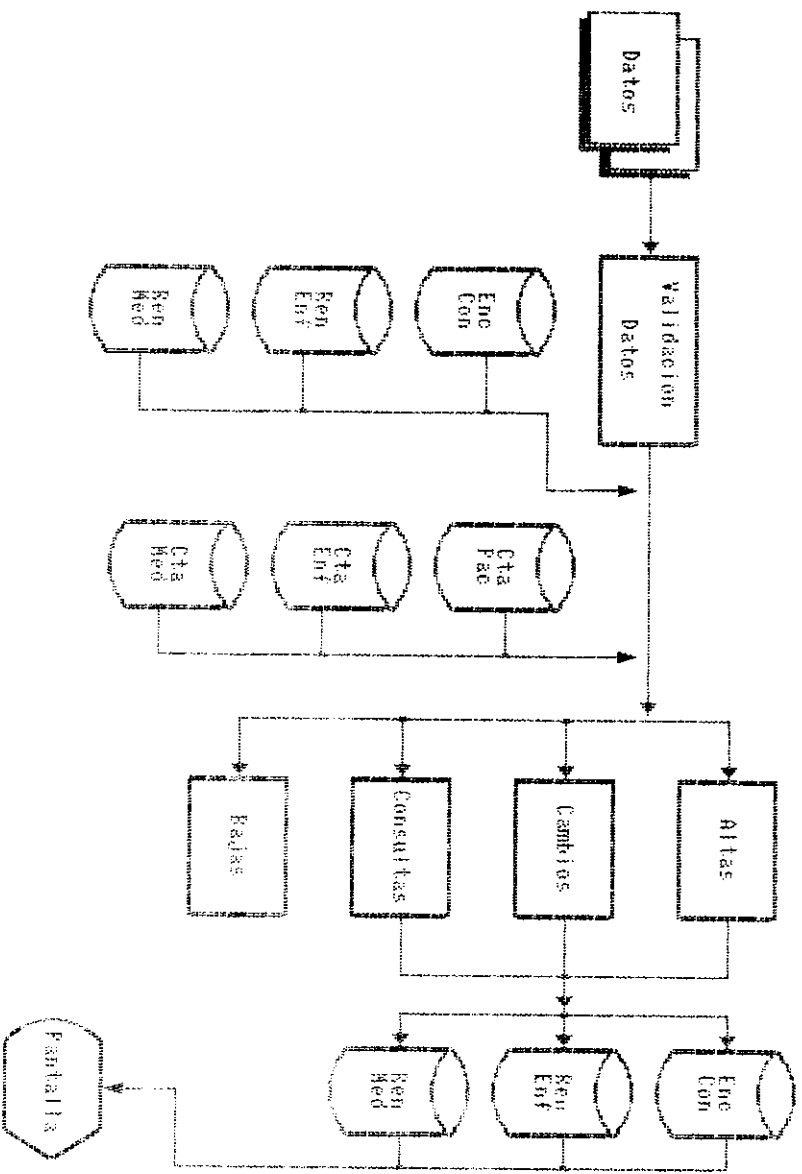
SALIDAS:

CONTROL DE CONSULTAS

Flujo



MANTENIMIENTO DEL ARCHIVO
DE CONSULTAS



- FLUJO DE INFORMACION

MANTENIMIENTO DEL ARCHIVO DE MOVIMIENTOS DE CONSULTA

Este proceso realiza el mantenimiento al archivo de movimientos de Consultas.

ENTRADAS:

- Ingreso del Código del paciente, o la selección del mismo mediante la tecla de función F4.*
- Archivo de Encabezados de Consultas.*
- Archivo de Renglones de Enfermedades.*
- Archivo de Renglones de Medicamentos.*

PROCESOS:

Inicio.

Incluir.- Ingreso del código; si este no existe en el plan de cuentas de pacientes aparecerá un mensaje que dice: "Código no registrado", caso contrario pasará al ingreso de los demás datos relacionados con la consulta, concluye pidiendo la opción de Grabar con enter o Cancelar con escape.

Modificar.- Permite corregir datos que previamente ya fueron gravados, esto lo hace del registro actual o de aquel que se

seleccione para ser modificado.

Eliminar. - *Una vez que se haya seleccionado el registro actual y si presiona enter en esta opción le saldrá un mensaje de precaución, si confirma con enter a lo expuesto, automáticamente este registro será borrado lógicamente de la Base de Datos.*

Consultas. - *Esto se lo hará mediante dos opciones que permitirán ver con mejor claridad la información y estas son:*

- **Buscar.** - *Pedirá que se ingrese algunos datos referenciales mediante los cuales irá a buscar en toda la base de datos, si le encuentra le mostrará en pantalla y caso contrario le presentará un mensaje que dice no encontrado.*

- **Revisar.** - *Una vez seleccionada esta opción mostrará en pantalla en forma vertical todos los registros de la base de datos pero resumida.*

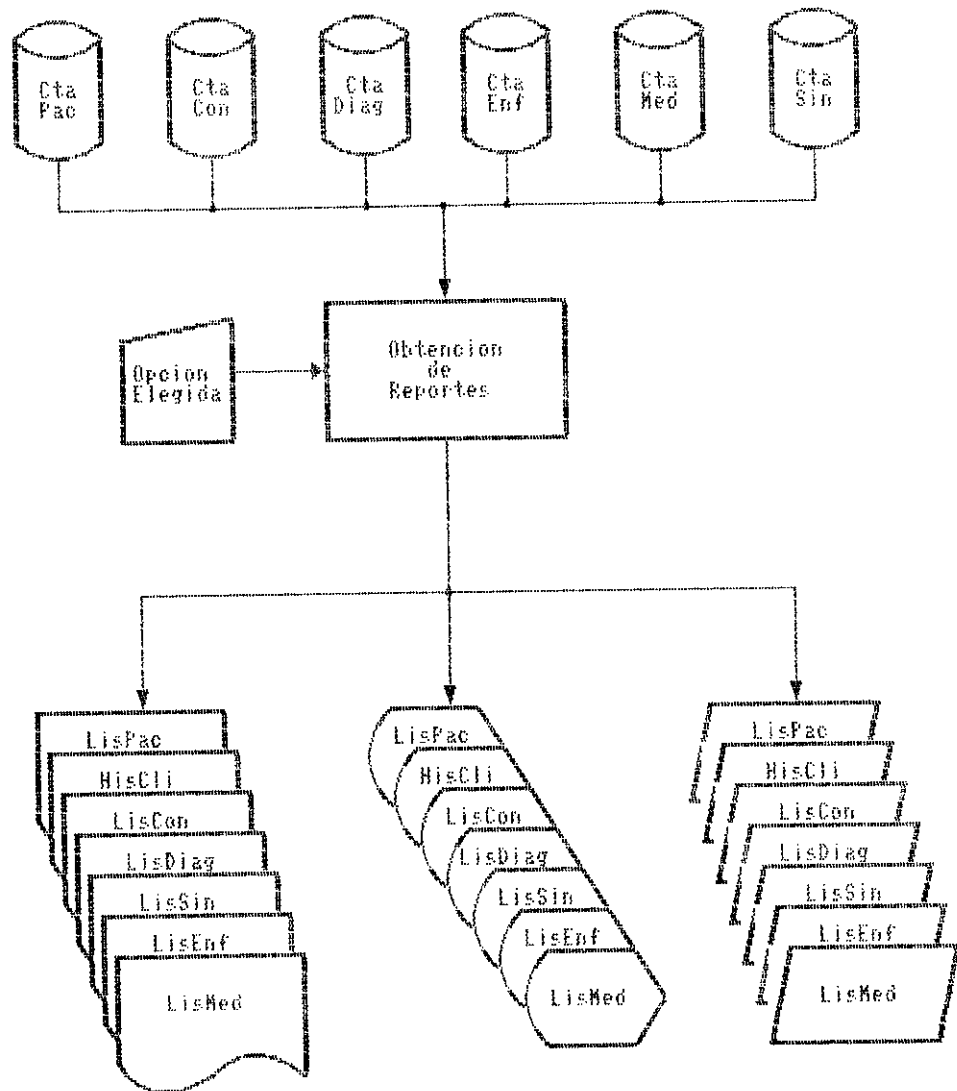
Fin

SALIDAS:

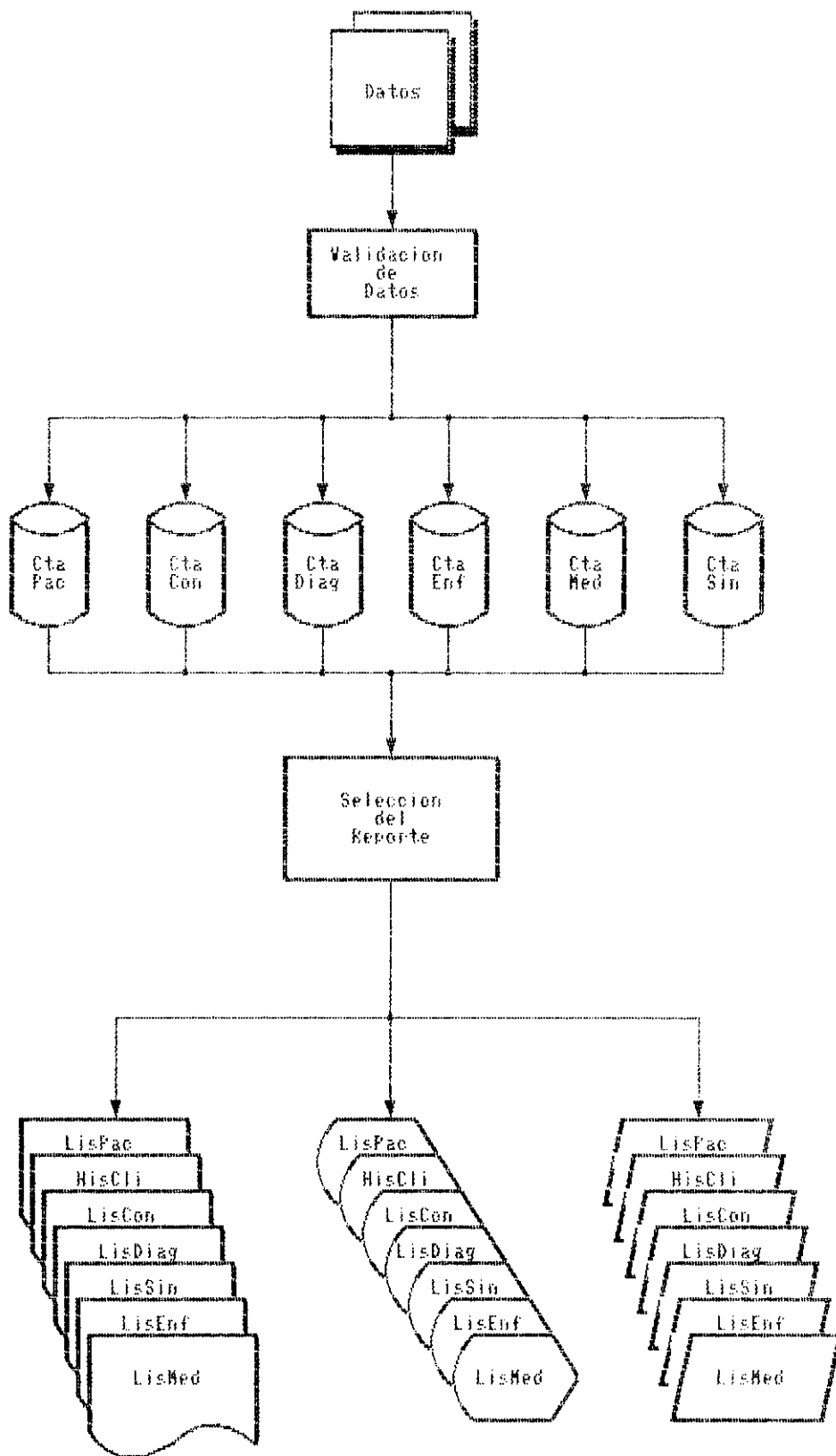
- *Datos referentes a la consulta por pantalla.*

REPORTES

Flujo



ELABORACION DE REPORTES



- FLUJO DE INFORMACION

MANTENIMIENTO DEL ARCHIVO DE MOVIMIENTOS DE CONSULTA

Este proceso controla la elaboración de todos los reportes.

ENTRADAS:

- *Datos del Reporte correspondiente.*
- *Archivo de Cuenta de Pacientes.*
- *Archivo de Cuenta de Consultas.*
- *Archivo de Cuenta de Diagnósticos.*
- *Archivo de Cuenta de Enfermedades.*
- *Archivo de Cuenta de Medicamentos.*
- *Archivo de Cuenta de Sintomatología.*

PROCESOS:

Inicio

Generar reporte extrayendo los datos del archivo correspondiente de acuerdo al reporte que haya seleccionado.

Fin.

SALIDAS:

Reportes por medio de Impresora, pantalla o disco de:

- *LisPac.- Listado de Pacientes*
- *HisCli.- Historia Clinica de Pacientes*

- *LisCon.- Listado de Consultas*
- *LisDiag.- Listado de Diagnósticos*
- *LisSin.- Listado de Sintomatología*
- *LisEnf.- Listado de Enfermedades*
- *LisMed.- Listado de Medicamentos.*

2.3.2 DESCRIPCIÓN DE TABLAS DE INDICES

ARCHIVO : *Pacientes*

ARCHIVO INDICE : *Pacientes*

CAMPO A INDEXAR: *CodPac*

ARCHIVO : *Consultorios*

ARCHIVO INDICE : *Consultorios*

CAMPO A INDEXAR: *CodCon*

ARCHIVO : *Usuarios*

ARCHIVO INDICE : *Usuarios*

CAMPO A INDEXAR: *CodUar*

ARCHIVO : *Medicamentos*

ARCHIVO INDICE : *Medicamentos*

CAMPO A INDEXAR: *CodMed*

ARCHIVO : *Sintomatologia*

ARCHIVO INDICE : *Sintomatologia*

CAMPO A INDEXAR: *CodSin*

ARCHIVO : *Enfermedades*

ARCHIVO INDICE : *Enfermedades*

CAMPO A INDEXAR: *CodEnf*

ARCHIVO : *Directorios*

ARCHIVO INDICE : *Directorios*

CAMPO A INDEXAR: *CodDir*

ARCHIVO : Consultas

ARCHIVO INDICE : Consultas

CAMPO A INDEXAR: FecTra + CodPac

2.3.3 VALIDACIONES

- *Detectar la presencia o ausencia de un registro en la base correspondiente.*
- *Validar que se ingrese únicamente información de acuerdo a lo que el campo requiere al realizar el ingreso.*
- *Controlar que el despliegue de los valores reales se los haga únicamente con dos decimales.*
- *En lo referente a las fechas se controla que por defecto aparezca la fecha del sistema y validado para que acepte día, mes y año.*
- *Desactivadas las teclas Control Break, Control C y Escape, para que de esta forma permita guardar la integridad del sistema durante su ejecución.*

3. ANALISIS ORGANICO

3.2 Asignación de Códigos

Código : LIB00.PRG

Función: Programa principal del sistema, invocado desde el sistema Pascal.

Código : LIB01.PRG

Función: Programa principal del sistema, invocado desde el sistema Pascal. Encuentra los procedimientos para el modulo 00

Código : LIB02.PRG

Función: Programa principal del sistema, invocado desde el sistema Pascal.

Código : LIB03.PRG

Función: Programa principal del sistema, invocado desde el sistema Pascal.

Código : _Lib00

Función: Programa de procedimientos para el modulo 00

Código : _Lib01

Función: Programa de procedimientos para el modulo 01

Código : _Lib03

Función: Programa de procedimientos para el modulo 03

Código : AsTme

Función: Asigna los valores a las variables de los menús de Empresa, Movimientos, informes y Varios para el utilitario Med.

Código : AmTme

Función: Procesos de Indexación y de reconstrucción de archivos del sistema.

Código : SelEmp

Función: Selecciona el consultorio con el que se va a trabajar.

Código : SelFac.Prg

Función: Selección de Pacientes

Código : EdcMov

Función: Editor que permite realizar la ficha clínica de pacientes.

Código : TraCon

Función: Transacciones de Consultas (Múltiple)

Código : EdcMed

Función: Editor del Plan de Cuentas de medicamentos

Código : EdcSin

Función: Editor del Plan de Cuentas para Síntomas

Código : EdcDir

Función: Editor de Plan de Cuentas de Consultorios

Código : EdcEnf

Función: Editor del Plan de Cuentas para Enfermedades

Código : _Cre_Arc

Función: Crea los archivos fuentes con extensión .PRG a partir de la base de datos Med.Dbf.

Código : EdcCon

Función: Editor de Plan de Cuentas de Consultorios

Código : Edclsr

Función: Editor del Plan de Cuentas de usuarios

Código : TraEnf

Función: Editor Secundario de Consultas (Enfermedades)

Código : Dis_reg

Función: Muestra los renglones asociados a una cabecera

Código : TraPre

Función: Editor Secundario de Consultas (Prescripción)

Código : TraDia

Función: Transacciones de Diagnostico

Código : Rep01

Función: Reporte de listado de Plan de Cuentas de Pacientes.

Código : Rep02

Función: Reporte de Listado de Historias clínicas

Código : VALKEYF4

Función: Procedimiento asignado a la tecla de función F4.

Código : Med

Función: Programa que forma archivos med.exe

Código : Evalua

Función: Evalúa códigos con índice o secuencial

Código : TraSin

Función: Transacciones de Consultas (Múltiple)

Código : SelMed

Función: Selecciona de Medicamentos

Código : SelEnf

Función: Selecciona de Enfermedades

Código : ActMed

Función: Actualización de Medicamentos (Doble)

Código : ChkDup

Función: Verifica si la clave está duplicada.

Código : Val_Eli

Función: Valida y elimina renglones asociados por el campo Tiene_Mov

Código : _Util

Función: Manejo de rutinas que nos son comunes entre librerías

Código : EdeCol

Función: Permite controlar los colores del monitor.

3.3 Selección del lenguaje de Programación

A continuación realizaremos un enfoque acerca del lenguaje de programación que a nuestro criterio es el adecuado para el desarrollo del sistema, el cual es **CLIPPER VER. 5.01**

CLIPPER 5.01 es un sistema de desarrollo de aplicaciones de base de datos basado en un lenguaje de alto nivel. Está diseñado de tal forma que facilita su mejoramiento por parte del usuario final o de terceros. Permite la creación y explotación de sistemas profesionales para computadoras personales compatibles y para redes locales.

Se compone de un preprocesador, un compilador, un enlazador (también llamado ligador), un depurador interactivo, un editor, un generador de reportes y un manejador de base de datos.

No obstante que el lenguaje de clipper 5.01 no está orientado, en sí mismo, al manejo de objetos, permite la creación de objetos de "Alto Nivel" para la captura de datos, edición de base de datos y manejo de errores.

Clipper 5.01 fomenta la programación modular. Sus nuevas características de manejo de variables y

el nuevo tipo de datos de "bloques de código" facilita la creación de módulos confiables y reutilizables.

Clipper 5.01 maneja la memoria automáticamente, eliminando virtualmente la necesidad de crear segmentos de memoria de traslape ("Overlays") manualmente, las aplicaciones pueden correr hasta en 400 K Bytes u octetos de memoria principal.

Además el desarrollo del sistema permitirá el aprendizaje y conocimiento de éste lenguaje, ya que es para nosotros totalmente desconocido y de esta manera podremos ampliar nuestros conocimientos para poder aplicarlos y mejorarlos posteriormente.

3.4 DESCRIPCION

ORGANICA

DE FIGHEROS

1

2

3

ARCHIVO DE USUARIOS

SECOM C. LTDA.

TEMA: MEDICO VER. 1.0			PROG. QUE GENERA: CTAUSR		PAG.	DE
CONTENIDO: DATOS DEL USUARIO			NOMBRE: USUARIOS		1	1
DISP. DE ALMAC.	ORGANIZACION		LONG. REGISTRO		FECHA:	
DISKETTES DISCO DURO	INDEXADA		42		10-03-1995	
BYTES		CARACTERISTICAS DEL CAMPO				
DE	A	LONGUITUD	NOMBRE	DESCRIPCION	TIPO	OBSERVACIONES
1	5	5	CTLKEY	CLAVE DEL USUARIO	CHARACTER	CLAVE DE ACCESO
31	35	30	NOMBRE	NOMBRE DEL USUARIO	CHARACTER	
36	37	2	ID	IDENTIFICADOR DEL USUARIO	CHARACTER	
38	38	1	NIVEL	NIVEL DE ACCESO DEL USUAR	NUMERIC	
39	41	3	ACC	IDENTIFICADOR DE ACCESO	CHARACTER	
42	42	1	EN_USO	SI ESTA EN USO LA CLAVE	LOGIC	

ARCHIVO DE TRANSACCIONES DE SINTOMAS

SECOM C. LTDA.

TEMA: MEDICO VER. 1.0			PROG. QUE GENERA: TRADIA			PAG.	DE
CONTENIDO: RENGLONES DE DIAGNOSTICO			NOMBRE: SINTOMATOLOGIA			1	1
DISP. DE ALMAC.		ORGANIZACION		LONG. REGISTRO		FECHA:	
DISKETTES DISCO DURO		INDEXADA		29		10-03-1995	
BYTES		CARACTERISTICAS DEL CAMPO					
DE	A	LONGUITUD	NOMBRE	DESCRIPCION	TIPO	OBSERVACIONES	
1	8	8	FEC_TRA	FECHA DEL DOCUMENTO	DATE	CLAVE DE ACCESO	
9	10	2	TIPO	TIPO DEL DOCUMENTO	CHARACTER	CLAVE DE ACCESO	
11	18	8	NUMERO	NUMERO DEL DOCUMENTO	CHARACTER	CLAVE DE ACCESO	
19	19	1	PORCENTAJE	PORCENTAJE DEL SINTOMA	NUMERIC		
20	29	10	CODSIN	CODIGO DEL SINTOMA	CHARACTER		

SECOM C. LTDA.

TEMA: MEDICO VER. 1.0			PROG. QUE GENERA: TRADIA		PAG.	DE
CONTENIDO: RENGLONES DE DIAGNOSTICO			NOMBRE: MEDICAMENTOS		1	1
DISP. DE ALMAC.		ORGANIZACION	LONG. REGISTRO	FECHA:		
DISKETTES DISCO DURO		INDEXADA	29	10-03-1995		
BYTES		CARACTERISTICAS DEL CAMPO				
DE	A	LONGUITUD	NOMBRE	DECRIPCION	TIPO	OBSERVACIONES
1	8	8	FEC_TRA	FECHA DEL DOCUMENTO	DATE	CLAVE DE ACCESO
9	10	2	TIPO	TIPO DEL DOCUMENTO	CHARACTER	CLAVE DE ACCESO
11	18	8	NUMERO	NUMERO DEL DOCUMENTO	CHARACTER	CLAVE DE ACCESO
19	19	1	PORCENTAJE	PORCENTAJE CONTRA MEDIC.	NUMERIC	
20	29	10	CODMED	CODIGO DEL MEDICAMENTO	CHARACTER	

ARCHIVO DE TRANSACCIONES DE ENFERMEDADES

SECOM C. LTDA.						
TEMA: MEDICO VER. 1.0			PROG. QUE GENERA: TRADIA		PAG.	DE
CONTENIDO: RENGLONES DE DIAGNOSTICO			NOMBRE: ENFERMEDADES		1	1
DISP. DE ALMAC.		ORGANIZACION		LONG. REGISTRO	FECHA:	
DISKETTES DISCO DURO		INDEXADA		31	10-03-1995	
BYTES		CARACTERISTICAS DEL CAMPO				
DE	A	LONGUITUD	NOMBRE	DESCRIPCION	TIPO	OBSERVACIONES
1	8	8	FEC_TRA	FECHA DEL DOCUMENTO	DATE	CLAVE DE ACCESO
9	10	2	TIPO	TIPO DEL DOCUMENTO	CHARACTER	CLAVE DE ACCESO
11	18	8	NUMERO	NUMERO DEL DOCUMENTO	CHARACTER	CLAVE DE ACCESO
19	19	1	CARSEC	IDENTIFICADOR DEL DOC.	CHARACTER	
20	29	10	CODENF	CODIGO DEL SINTOMA	CHARACTER	
30	31	2	PORCENTAJE	PORCENTAJE DE PROVECC.ENF	NUMERIC	

ARCHIVO DE SINTOMATOLOGIA

SECOM C. LTDA.

TEMA: MEDICO VER. 1.0		PROG. QUE GENERA: CTASIN		PAG.	DE	
CONTENIDO: DATOS DEL SINTOMA		NOMBRE: SINTOMATOLOGIA		1	1	
DISP. DE ALMAC.	ORGANIZACION	LONG. REGISTRO	FECHA:			
DISKETTES DISCO DURO	INDEXADA	43	10-03-1995			
BYTES	CARACTERISTICAS DEL CAMPO					
DE	A	LONGUITUD	NOMBRE	DECRIPCION	TIPO	OBSERVACIONES
1	10	10	CODSIN	CODIGO DEL SINTOMA	CHARACTER	CLAVE DE ACCESO
11	41	31	NOMBRE	NOMBRE DEL SINTOMA	CHARACTER	
42	42	1	TIENE_NOV	TIENE MOVIMIENTOS	CHARACTER	
43	43	1	MARCA	IDENTIFICADOR DE LA CTA.	CHARACTER	

ARCHIVO DE RENGLONES DE SINTOMAS

SECOM C. LTDA.

TEMA: MEDICO VER. 1.0		PROG. QUE GENERA: TRACON		PAG.	DE	
CONTENIDO: RENGLONES DE SINTOMAS		NOMBRE: SINTOMATOLOGIA		1	1	
DISP. DE ALMAC.		ORGANIZACION	LONG. REGISTRO	FECHA:		
DISKETTES DISCO DURO		INDEXADA	24	18-83-1995		
BYTES		CARACTERISTICAS DEL CAMPO				
DE	A	LONGUITUD	NOMBRE	DESCRIPCION	TIPO	OBSERVACIONES
1	10	10	CODENF	CODIGO DE LA ENFERMEDAD	CHARACTER	CLAVE DE ACCESO
11	20	10	CODSIN	CODIGO DEL SINTOMA	CHARACTER	
21	23	3	PORCENTAJE	PORCENTAJE CONTRA ENFERM.	NUMERIC	
24	24	1	TIENE_NOV	TIENE O NO NOVINEINTOS.	CHARACTER	

ARCHIVO DE RENGLONES DE MEDICAMENTOS

SECOM C. LTDA.

TEMA: MEDICO VER. 1.0		PROG. QUE GENERA: TRACON		PAG.	DE	
CONTENIDO: RENGLONES DE MEDICAMENTOS		NOMBRE: MEDICAMENTOS		1	1	
DISP. DE ALMAC.	ORGANIZACION	LONG. REGISTRO	FECHA:			
DISKETTES DISCO DURO	INDEXADA	24	18-03-1995			
BYTES	CARACTERISTICAS DEL CAMPO					
DE	A	LONGITUD	NOMBRE	DESCRIPCION	TIPO	OBSERVACIONES
1	10	10	CODENF	CODIGO DE LA ENFERMEDAD	CHARACTER	CLAVE DE ACCESO
11	20	10	CODMED	CODIGO DEL MEDICAMENTO	CHARACTER	
21	23	3	PORCENTAJE	PORCENTAJE CONTRA ENFERM.	NUMERIC	
24	24	1	TIENE_MOV	TIENE O NO MOVIMEINTOS.	CHARACTER	

SECOM C. LTDA.

TEMA: MEDICO VER. 1.0			PRG. QUE GENERA: CTAPAC		PAG.	DE
CONTENIDO: DATOS DEL PACIENTE			NOMBRE: PACIENTES		1	1
DISP. DE ALMAC.	ORGANIZACION		LONG. REGISTRO		FECHA:	
DISKETTES DISCO DURO	INDEXADA		315		10-03-1995	
BYTES	CARACTERISTICAS DEL CAMPO					
DE	A	LONGUITUD	NOMBRE	DESCRIPCION	TIPO	OBSERVACIONES
1	10	10	CODPAC	CODIGO DEL PACIENTE	CHARACTER	CLAVE DE ACCESO
11	50	40	NOMBRE	NOMBRE DEL PACIENTE	CHARACTER	
51	58	8	FEC_TRA	FECHA DE INGRESO AL SIST.	CHARACTER	CLAVE DE ACCESO
59	59	1	SEXO	TIPO DE SEXO DEL PACIENTE	CHARACTER	
60	60	1	CIVIL	ESTADO CIVIL	CHARACTER	
61	80	20	LUGAR	LUGAR DE NAC.	CHARACTER	
81	88	8	FECHA	FECHA DE NAC.	DATE	
89	91	3	EDAD	EDAD	NUMERIC	
92	97	6	PESO	PESO	NUMERIC	
98	105	8	TIP_SAN	TIPO DE SANGRE	CHARACTER	
106	111	6	ESTATURA	ESTATURA	NUMERIC	
112	112	1	INSTRUCC	NIVEL DE INSTRUCCION	CHARACTER	
113	132	20	OCUPA	OCUPACION	CHARACTER	
133	163	31	DIREC1	DIRECCION DOMICILIARIA	CHARACTER	
164	194	31	DIREC2	DIRECCION TRABAJO	CHARACTER	
195	201	7	TELEF1	TELEFONO DOMICILIO	CHARACTER	
202	208	7	TELEF2	TELEFONO TRABAJO	CHARACTER	
209	216	8	ZONA1	ZONA DEL DOMICILIO	CHARACTER	
217	224	8	ZONA2	ZONA DEL TRABAJO	CHARACTER	
225	255	31	NOMBRE1	NOMBRE PERSONA EMERGENC.	CHARACTER	
256	262	7	TELEF3	TELEFONO	CHARACTER	
263	270	8	ZONA3	REFERENCIA	CHARACTER	
271	271	1	SEGURO	TIENE O NO SEGURO	CHARACTER	
272	286	15	TIP_SEC	TIPO SEGURO	CHARACTER	
287	306	20	NOM_SEC	NOMBRE CIA. ASEGURADORA	CHARACTER	
307	314	8	REFER	REFERENCIA	CHARACTER	
315	315	1	TIP_NOV	TIENE O NO MOVIMIENTO	CHARACTER	

SECOM C. LTDA.

TEMA: MEDICO VER. 1.0		PROG. QUE GENERA: CTAMED		PAG.	DE	
CONTENIDO: DATOS DEL MEDICAMENTO		NOMBRE: MEDICAMENTOS		1	1	
DISP. DE ALMAC.	ORGANIZACION	LONG. REGISTRO	FECHA:			
DISKETTES DISCO DURO	INDEXADA	43	18-03-1995			
BYTES	CARACTERISTICAS DEL CAMPO					
DE	A	LONGUITUD	NOMBRE	DESCRIPCION	TIPO	OBSERVACIONES
1	10	10	CODMED	CODIGO DEL MEDICAMENTO	CHARACTER	CLAVE DE ACCESO
11	41	31	NOMBRE	NOMBRE DEL MEDICAMENTO	CHARACTER	
42	42	1	TIENE_MOV	TIENE MOVIMIENTOS	CHARACTER	
43	43	1	MARCA	IDENTIFICADOR DE LA CTA.	CHARACTER	

ARCHIVO DE MEMOS

SECOM C. LTDA.

TEMA: MEDICO VER. 1.8		PROG. QUE GENERA: CTAPAC		PAG.	DE	
CONTENIDO: ALMACENA HISTORIA MEDICA		NOMBRE: PACIENTES		1	1	
DISP. DE ALMAC.	ORGANIZACION	LONG. REGISTRO	FECHA:			
DISKETTES DISCO DURO	INDEXADA	38	18-03-1995			
BYTES	CARACTERISTICAS DEL CAMPO					
DE	A	LONGUITUD	NOMBRE	DECRIPCION	TIPO	OBSERVACIONES
1	20	20	CODMEM	CODIGO DEL CAMPO MEMO	CHARACTER	CLAVE DE ACCESO
21	30	10	MEMOSTR	DECRIPCION	MEMO	

ARCHIVO DE DIRECTORIOS

SECOM C. LTDA.

TEMA: MEDICO VER. 1.0		PRG. QUE GENERA: CTADIR		PAG.	DE
CONTENIDO: DIRECTORIOS		NOMBRE: DIRECTORIOS		1	1
DISP. DE ALMAC.	ORGANIZACION	LONG. REGISTRO	FECHA:		
DISKETTES DISCO DURO	INDEXADA	150	10-03-1995		

BYTES		CARACTERISTICAS DEL CAMPO				
DE	A	LONGUITUD	NOMBRE	DECRIPCION	TIPO	OBSERVACIONES
1	10	10	CODDIR	CODIGO DEL DIRECTORIO	CHARACTER	CLAVE DE ACCESO
11	41	31	NOMBRE	NOMBRE DEL DIRECTORIO	CHARACTER	
42	72	31	DIREC1	DIRECCION DOMICILIARIA	CHARACTER	
73	87	15	TELEF1	TELEFONO1	CHARACTER	
88	102	15	TELEF2	TELEFONO2	CHARACTER	
103	117	15	FAX	FAX	CHARACTER	
118	148	31	DIREC2	DIRECCION POSTAL	CHARACTER	
149	149	1	TIENE_MOV	TIENE O NO MOVIMIENTO	CHARACTER	
150	150	1	MARCA	IDENTIFICADOR DE LA CTA.	CHARACTER	

SECOM C. LTDA.

TEMA: MEDICO VER. 1.0		PROG. QUE GENERA: TRACON		PAG.	DE	
CONTENIDO: CONSULTAS		NOMBRE: CONSULTAS		1	1	
DISP. DE ALMAC.	ORGANIZACION	LONG. REGISTRO	FECHA:			
DISKETTES DISCO DURO	INDEXADA	111	10-03-1995			
BYTES	CARACTERISTICAS DEL CAMPO					
DE	A	LONGITUD	NOMBRE	DESCRIPCION	TIPO	OBSERVACIONES
1	8	8	FECTRA	FECHA DE LA CONSULTA	DATE	CLAVE DE ACCESO
9	10	2	TIPO	TIPO DE CONSULTA	CHARACTER	CLAVE DE ACCESO
11	18	8	NUMERO	NUMERO DE CONSULTA	CHARACTER	CLAVE DE ACCESO
19	19	1	CARSEC	IDENTIFICADOR DEL DOC.	CHARACTER	
20	29	10	CODPAC	CODIGO DEL PACIENTE	CHARACTER	
30	79	50	MOTIVO	MOTIVO DE LA CONSULTA	CHARACTER	
80	80	1	ASOCIADO	SI TIENE DOC. SOCIADO	CHARACTER	
81	88	8	PROX_CON	FECHA PROX. CONSULTA	DATE	
89	90	2	HORA	HORA PROX. CONSULTA	NUMERIC	
91	92	2	MINUTO	MINUTO PROX. CONSULTA	NUMERIC	
93	100	8	REFER	REFERENCIA	CHARACTER	
101	111	11	APU_GEM	APUNTADOR AL DOC. ASOC.	CHARACTER	

ARCHIVO DE ENCAEZADO DE MOVIMIENTOS

SECOM C. LTDA.						
TEMA: MEDICO VER. 1.0			PROG. QUE GENERA: TRADIA		PAG.	DE
CONTENIDO: DIAGNOSTICO			NOMBRE: MOVIMIENTOS		1	1
DISP. DE ALMAC.		ORGANIZACION		LONG. REGISTRO	FECHA:	
DISKETTES DISCO DURO		INDEXADA		30	10-03-1995	
BYTES		CARACTERISTICAS DEL CAMPO				
DE	A	LONGUITUD	NOMBRE	DECRIPCION	TIPO	OBSERVACIONES
1	8	8	FEC_TRA	FECHA DEL DOCUMENTO	DATE	CLAVE DE ACCESO
9	10	2	TIPO	TIPO DEL DOCUMENTO	CHARACTER	CLAVE DE ACCESO
11	18	8	NUNERO	NUMERO DEL DOCUMENTO	CHARACTER	CLAVE DE ACCESO
19	19	1	CARSEC	IDENTIFICADOR DEL DOC.	CHARACTER	
20	29	10	CODPAC	CODIGO DEL PACIENTE	CHARACTER	
30	30	1	TIENE_MOV	TIENE O NO MOVIMIENTO	CHARACTER	

SECOM C. LTDA.

TEMA: MEDICO VER. 1.0			PRG. QUE GENERA: CTAENF		PAG.	DE
CONTENIDO: DATOS DE LA ENFERMEDAD			NOMBRE: ENFERMEDADES		1	1
DISP. DE ALMAC.	ORGANIZACION		LONG. REGISTRO		FECHA:	
DISKETTES DISCO DURO	INDEXADA		43		10-03-1995	
BYTES		CARACTERISTICAS DEL CAMPO				
DE	A	LONGITUD	NOMBRE	DESCRIPCION	TIPO	OBSERVACIONES
1	10	10	CODENF	CODIGO DE LA ENFERMEDAD	CHARACTER	CLAVE DE ACCESO
11	41	31	NOMBRE	NOMBRE DE LA ENFERMEDAD	CHARACTER	
42	42	1	TIENE_MOV	TIENE MOVIMIENTOS	CHARACTER	
43	43	1	MARCA	IDENTIFICADOR DE LA CTA.	CHARACTER	

SECOM C. LTDA.

TEMA: MEDICO VER. 1.0			PROG. QUE GENERA: EDCCON		PAG.	DE
CONTENIDO: DATOS DEL CONSULTORIO			NOMBRE: CONSULTORIOS		1	1
DISP. DE ALMAC.		ORGANIZACION		LONG. REGISTRO		FECHA:
DISKETTES DISCO DURO		INDEXADA		382		18-03-1995
BYTES		CARACTERISTICAS DEL CAMPO				
DE	A	LONGUITUD	NOMBRE	DECRIPCION	TIPO	OBSERVACIONES
1	2	2	ID_EMP	IDENTIFICADOR EMPRESA	CHARACTER	CLAVE DE ACCESO
3	32	30	CONSULT	NOMBRE CONSULTORIO	CHARACTER	
33	72	40	CAMINO	CAMINO	CHARACTER	
73	126	54	DIRECCION	DIRECCION	CHARACTER	
127	141	15	TELEF1	TELEFONO	CHARACTER	
142	156	15	TELEF2	TELEFONO	CHARACTER	
157	187	31	POSTAL	DIRECCION POSTAL	CHARACTER	
188	202	15	FAX	FAX	CHARACTER	
203	233	31	DOCTOR	NOMBRE DEL DOCTOR	CHARACTER	
234	264	31	ESPECIALI	ESPECIALIDAD	CHARACTER	
265	295	31	DOMICI	DOMICILIO	CHARACTER	
296	310	15	TELEF3	TELEFONO	CHARACTER	
311	325	15	TELEF4	TELEFONO	CHARACTER	
326	356	31	POSTAL1	POSTAL	CHARACTER	
357	371	15	FAX1	FAX	CHARACTER	
372	372	1	SECUENCIA	SECUANCIA DE CREAC. CONS.	CHARACTER	
373	373	1	CON_TRANS	SI TIENE O NO TRANSACC.	CHARACTER	
374	374	1	MARCA	RESERVADA PARA SISTEMA	CHARACTER	
375	382	8	REFER	REFERENCIA	CHARACTER	



3.5 CUADERNOS

DE

GARGA

SECOM C. LTDA.

SISTEMA	PROGRAMA	PROGRAMADORES	PAG.	DE
MEDICO VER. 1.0	LIB00	SILVIA VELASTEGUI Y JAVIER PEREZ	1	1

OBJETIVO: MENU PRINCIPAL DE OPCIONES

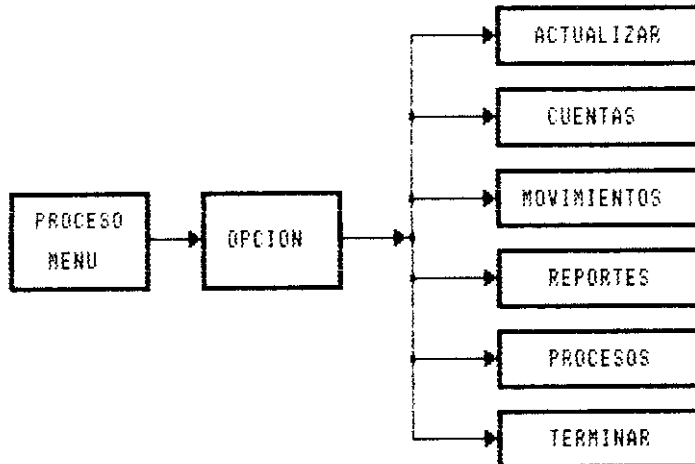
ENTRADAS

NOMBRE	TIPO	CLAVE	DESCRIPCION
P			OPCION MENU PRINCIPAL
PACT			OPCION SUBMENU PACIENTES
PCTA			OPCION SUBMENU CUENTAS
PMOV			OPCION SUBMENU MOVIMIENTOS
PREP			OPCION SUBMENU REPORTES
FPRO			OPCION SUBMENU PROCESOS
FTER			OPCION SUBMENU TERMINAR

SALIDAS

NOMBRE	TIPO	CLAVE	DESCRIPCION
ACTUALIZAR			SUBMENU DE ACTUALIZAR
CUENTAS			SUBMENU DE CUENTAS
MOVIMIENTOS			SUBMENU DE MOVIMIENTOS
REPORTES			SUBMENU DE REPORTES
PROCESOS			SUBMENU DE PROCESOS
TERMINAR			TERMINAR DE TERMINAR

DIAGRAMA DE FLUJO



SECOM C. LTDA.

SISTEMA	PROGRAMA	PROGRAMADORES	PAG.	DE
MEDICO VER. 1.0	SELCON	SILVIA VELASTEGUI Y JAVIER PEREZ	1	1

OBJETIVO: SELECCION DE CONSULTORIOS

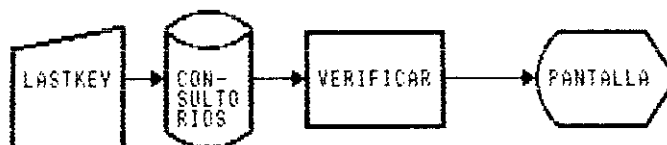
ENTRADAS

NOMBRE	TIPO	CLAVE	DESCRIPCION
LASTKEY			VARIABLE AUXILIAR DE SELECC.

SALIDAS

NOMBRE	TIPO	CLAVE	DESCRIPCION
NDCTACGN PANTALLA	INDEXADO	ID_ENP	REGISTRO DE LOS CONSULTORIOS DESPLEGAR DATOS DEL CONSUL.

DIAGRAMA DE FLUJO



SECOM C. LTDA.

SISTEMA	PROGRAMA	PROGRAMADORES	PAG.	DE
MEDICO VER. 1.0	EDCCON	SILVIA VELASTEGUI Y JAVIER PEREZ	1	2

OBJETIVO: CONSULTORIOS, INGRESAR, MODIFICAR, ELIMINAR Y CONSULTAR DATOS

ENTRADAS

NOMBRE	TIPO	CLAVE	DESCRIPCION
MDCTACON	INDEXADO	ID_EMP	ARCHIVO DE CONSULTORIOS
ID_EMP			VARIABLE DEL CONSULTORIO
CONSULT			VARIABLE DEL NOMBRE DEL CONS
CAMINO			VARIABLE DEL CAMINO
DIRECCION			VARIABLE DE LA DIRECCION
TELEF1			VARIABLE DE TELEFONO
TELEF2			VARIABLE DE TELEFONO2
POSTAL			VARIABLE DE DIRECCION POST
FAX			VARIABLE DEL FAX
DOCTOR			VARIABLE DEL NOMBRE MEDICO
ESPECILI			VARIABLE DE LA ESPECIALIDAD
DOMICI			VARIABLE DEL DOMICILIO
TELEF3			VARIABLE DEL TELEFONO
TELEF4			VARIABLE DEL TELEFONO
POSTAL1			VARIABLE DE LA DIREC. POSTAL
FAX1			VARIABLE DEL FAX
REFER			VARIABLE DEL REFERENCIA
OP	OPCION SUBMENU		
OC	OPCION CONSULTORIOS		

SALIDAS

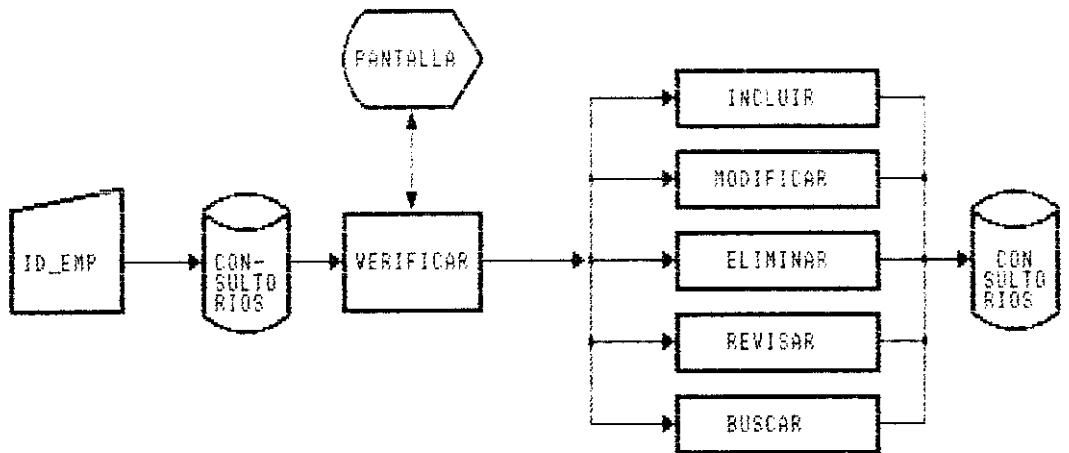
NOMBRE	TIPO	CLAVE	DESCRIPCION
MDCTACON	INDEXADO	ID_EMP	REGISTRO DE LOS CONSULTORIOS
PANTALLA			DESPLEGAR DATOS REFERENCIAL.

SECOM C. LTDA.

SISTEMA	PROGRAMA	PROGRAMADORES	PAG.	DE
MEDICO VER. 1.0	EDCCON	SILVIA VELASTEGUI Y JAVIER PEREZ	2	2

OBJETIVO: CONSULTORIOS, INCLUIR, MODIFICAR, ELIMINAR, CONSULTAR DATOS

DIAGRAMA DE FLUJO



SECOM C. LTDA.

SISTEMA	PROGRAMA	PROGRAMADORES	PAG.	DE
MEDICO VER. 1.0	EDCUSR	SILVIA VELASTEGUI Y JAVIER PEREZ	1	1

OBJETIVO: EDITOR DE USUARIOS

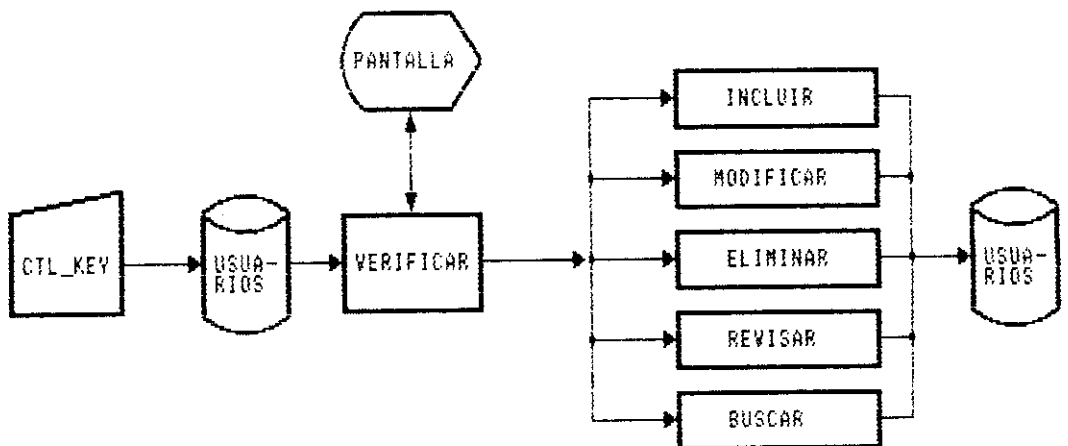
ENTRADAS

NOMBRE	TIPO	CLAVE	DESCRIPCION
MDCTAUSR CTLKEY NOMBRE ID NIVEL	INDEXADO	CTLKEY	ARCHIVO DE USUARIOS VARIABLE CLAVE DE USUARIO VARIABLE NOMBRE DE USUARIO VARIABLE IDENTIFICAD. USUAR. VARIABLE NIVEL ACCESO

SALIDAS

NOMBRE	TIPO	CLAVE	DESCRIPCION
MDCTAUSR PANTALLA	INDEXADO	CTLKEY	REGISTRO DE USUARIOS DESPLEGAR DATOS DE USUARIO

DIAGRAMA DE FLUJO



SECOM C. LTDA.

SISTEMA	PROGRAMA	PROGRAMADORES	PAG.	DE
MEDICO VER. 1.0	EDCMED	SILVIA VELASTEGUI Y JAVIER PEREZ	1	1

OBJETIVO: EDITOR DE MEDICAMENTOS

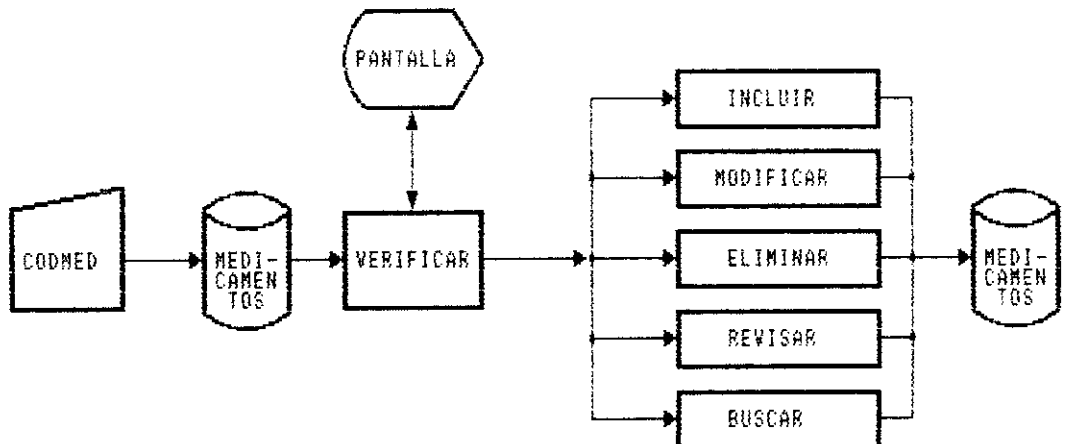
ENTRADAS

NOMBRE	TIPO	CLAVE	DESCRIPCION
MDCTAMED CODMED NOMBRE	INDEXADO	CODMED	ARCHIVO DE MEDICAMENTOS VARIABLE DEL CODIGO MEDIC. VARIABLE DEL NOMBRE DEL MED.

SALIDAS

NOMBRE	TIPO	CLAVE	DESCRIPCION
MDCTAMED PANTALLA	INDEXADO	CODMED	REGISTRO DE MEDICAMENTOS DESPLEGAR DATOS DE MEDICAMEN TOS

DIAGRAMA DE FLUJO



SECOM C. LTDA.

SISTEMA	PROGRAMA	PROGRAMADORES	PAG.	DE
MEDICO VER. 1.0	EDCSIN	SILVIA VELASTEGUI Y JAVIER PEREZ	1	1

OBJETIVO: EDITOR DE SINTOMATOLOGIA

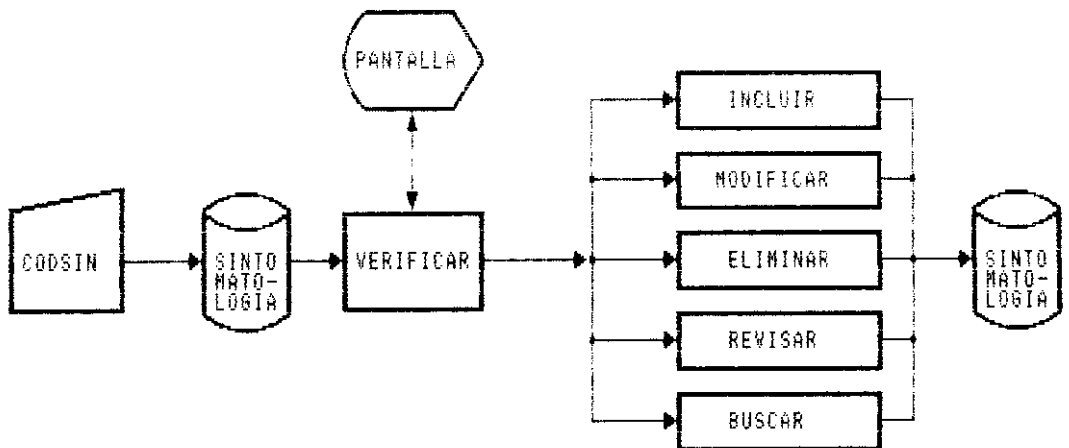
ENTRADAS

NOMBRE	TIPO	CLAVE	DESCRIPCION
MDCTASIN CODSIN NOMBRE	INDEXADO	CODSIN	ARCHIVO DE SINTOMATOLOGIA VARIABLE DEL CODIGO SINTOMAT VARIABLE DEL NOMBRE DEL SIN- TOMA

SALIDAS

NOMBRE	TIPO	CLAVE	DESCRIPCION
MDCTASIN PANTALLA	INDEXADO	CODSIN	REGISTRO DE SINTOMAS DESPLEGAR DATOS DE SINTOMAS

DIAGRAMA DE FLUJO



SECOM C. LTDA.

SISTEMA	PROGRAMA	PROGRAMADORES	PAG.	DE
MEDICO VER. 1.0	EDCENF	SILVIA VELASTEGUI Y JAVIER PEREZ	1	1

OBJETIVO: EDITOR DE ENFERMEDADES

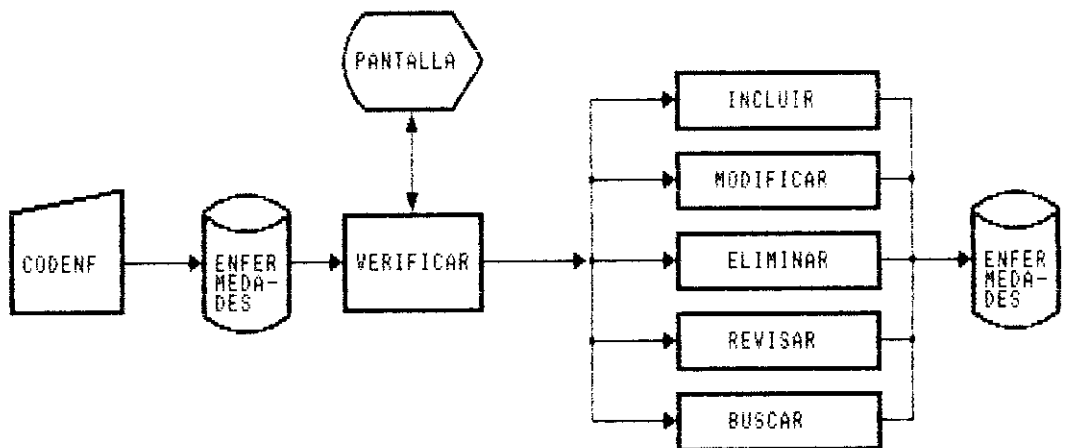
ENTRADAS

NOMBRE	TIPO	CLAVE	DESCRIPCION
MDCTAENF CODENF NOMBRE	INDEXADO	CODENF	ARCHIVO DE ENFERMEDADES VARIABLE DE CODIGO ENFERMED. VARIABLE DEL NOMBRE DE LA ENFERMEDAD

SALIDAS

NOMBRE	TIPO	CLAVE	DESCRIPCION
MDCTAENF PANTALLA	INDEXADO	CODENF	REGISTRO DE ENFERMEDADES DESPLEGAR DATOS DE ENFERMED.

DIAGRAMA DE FLUJO



SECOM C. LTDA.

SISTEMA	PROGRAMA	PROGRAMADORES	PAG.	DE
MEDICO VER. 1.0	EDCDIR	SILVIA VELASTEGUI Y JAVIER PEREZ	1	1

OBJETIVO: EDITOR DE DIRECTORIOS

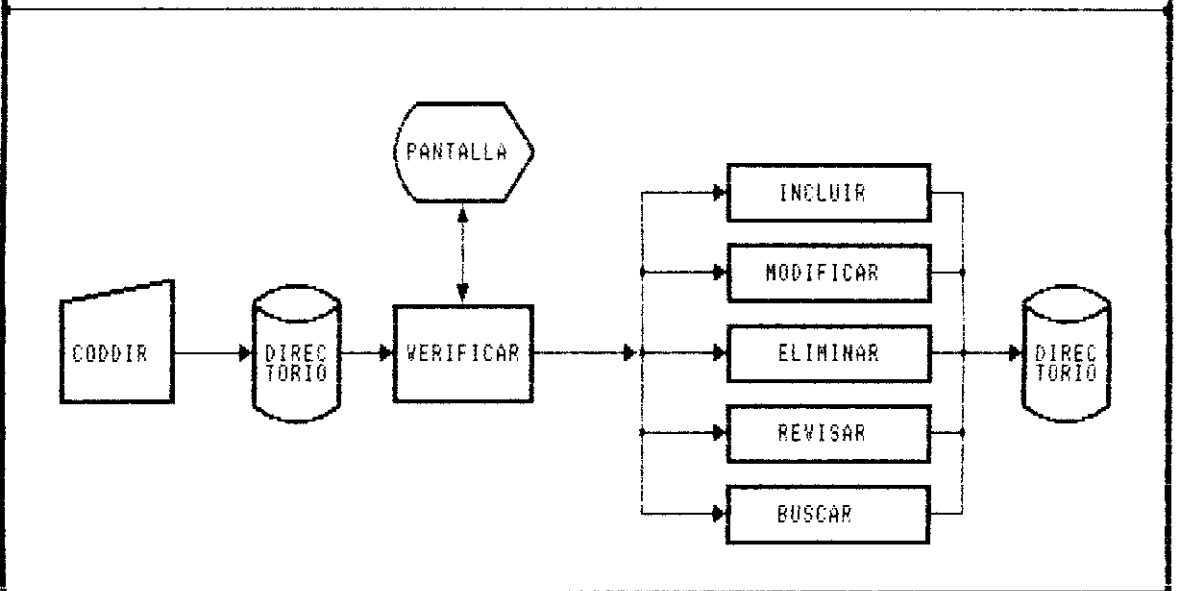
ENTRADAS

NOMBRE	TIPO	CLAVE	DESCRIPCION
MDCTADIR	INDEXADO	CODDIR	ARCHIVO DE DIRECTORIOS
CODDIR			VAR.DE CODIGO DIRECTORIO
NOMBRE			VAR.DEL NOMBRE DEL DIRECT.
DIREC1			VAR.DEL DIRECCION
TELEF1			VAR.DEL TELEFONO
TELEF2			VAR.DEL TELEFONO
FAX			VAR.DEL FAX
DIREC2			VAR.DE LA DIRECCION

SALIDAS

NOMBRE	TIPO	CLAVE	DESCRIPCION
MDCTADIR	INDEXADO	CODDIR	REGISTRO DE DIRECTORIOS
PANTALLA			DESPLEGAR DATOS DEL DIRECTORIO

DIAGRAMA DE FLUJO



SECOM C. LTDA.

SISTEMA	PROGRAMA	PROGRAMADORES	PAG.	DE
MEDICO VER. 1.0	EDCMOV	SILVIA VELASTEGUI Y JAVIER PEREZ	1	2

OBJETIVO: PACIENTES, INGRESAR, MODIFICAR, ELIMINAR Y CONSULTAR DATOS

ENTRADAS

NOMBRE	TIPO	CLAVE	DESCRIPCION
MOCTAPAC	INDEXADO	CODPAC	ARCHIVO DE PACIENTES
CODPAC			VAR. DEL CODIGO DE PACIENTE
NOMBRE			VAR. DEL NOMBRE DE PACIENTE
FEC_TRA			VAR. DE FECHA DE INGRESO
SEXO			VAR. DE SEXO
CIVIL			VAR. DE ESTADO CIVIL
LUGAR			VAR. DE LUGAR DE NACIMIENTO
FECHA			VAR. DE FECHA DE NACIMIENTO
EDAD			VAR. DE EDAD
PESO			VAR. DE PESO
TIP_SAN			VAR. DE TIPO DE SANGRE
ESTATURA			VAR. DE ESTATURA
INSTRUC			VAR. DE INSTRUCCION
OCUPA			VAR. DE OCUPACION
DIREC1			VAR. DE DIRECCION DOMICILIO
DIREC2			VAR. DE DIRECCION TRABAJO
TELEF1			VAR. DE TELEFONO DOMICILIO
TELEF2			VAR. DE TELEFONO TRABAJO
ZONA1			VAR. DE ZONA DE DOMICILIO
ZONA2			VAR. DE ZONA DE TRABAJO
NOMBRE1			VAR. DE NOMBRE PER. EMERGEN.
TELEF3			VAR. DE TELEFONO EMERG.
ZONA3			VAR. DE ZONA EMERGENCIA
SEGURO			VAR. DE SEGURO
TIP_SEG			VAR. DE TIPO DE SEGURO
NOM_SEG			VAR. DE NOMBRE SEGURO
REFER			VAR. DE REFERENCIA
NOMMEM			VAR. MEMO

SECOM C. LTDA.

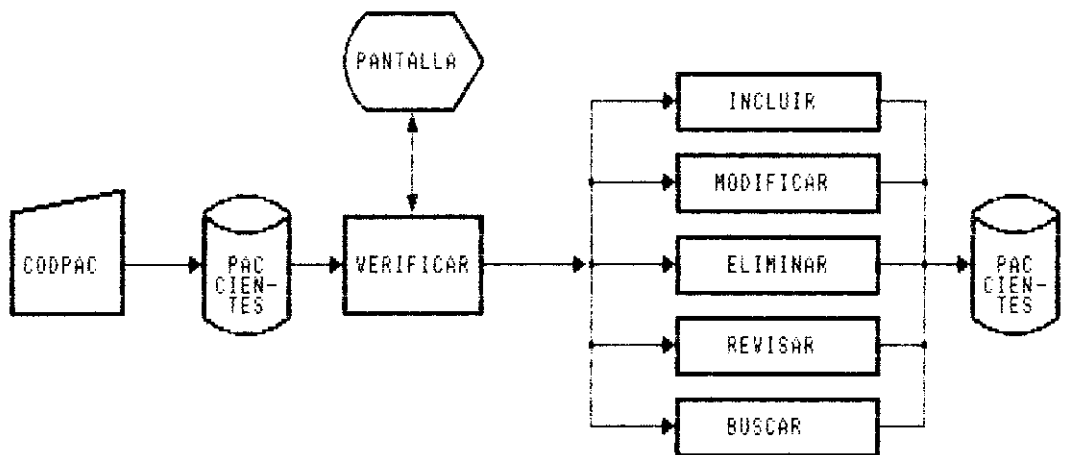
SISTEMA	PROGRAMA	PROGRAMADORES	PAG.	DE
MEDICO VER. 1.0	EDCOMV	SILVIA VELASTEGUI Y JAVIER PEREZ	2	2

OBJETIVO: PACIENTES, INCLUIR, MODIFICAR, ELIMINAR, CONSULTAR DATOS

SALIDAS

NOMBRE	TIPO	CLAVE	DESCRIPCION
MOCTAPAC	INDEXADO	COBPAC	REGISTRO DE LOS PACIENTES
PANTALLA			DESPLEGAR DATOS PERSONALES

DIAGRAMA DE FLUJO



SECOM C. LTDA.

SISTEMA	PROGRAMA	PROGRAMADORES	PAG.	DE
MEDICO VER. 1.0	TRACON	SILVIA VELASTEGUI Y JAVIER PEREZ	1	2

OBJETIVO: CONSULTAS, INGRESAR, MODIFICAR, ELIMINAR Y CONSULTAR DATOS

ENTRADAS

NOMBRE	TIPO	CLAVE	DESCRIPCION
MDENCCON	INDEXADO	FEC_TRA+CODPAC	ARCHIVO DE CONSULTAS
FEC_TRA			VAR. DE FECHA DE CONSULTA
TIPO			VAR. DE TIPO DE CONSULTA
NUMERO			VAR. DE NUMERO DE CONSULTA
CODPAC			VAR. DE CODIGO DEL PACIENTE
MOTIVO			VAR. DE MOTIVO DE LA CONSUL.
ASOCIADO	INDEXADO	FEC_TRA+CODPAC	VAR. DE ASOCIAR CON DOCUMEN.
MDTRAMED			ARCHIVO DE RENG.DE CON.MED.
FEC_TRA			VAR. DE FECHA DEL DOCUMENTO
TIPO			VAR. DE TIPO DEL DOCUMENTO
NUMERO			VAR. DE NUMERO DEL DOCUMENTO
CODPAC			VAR. DE CODIGO DEL MEDICAM.
MDTRAENF	INDEXADO	FEC_TRA+CODPAC	ARCHIVO DE RENG.DE ENFERMED.
FEC_TRA			VAR. DE FECHA DEL DOCUMENTO
TIPO			VAR. DE TIPO DEL DOCUMENTO
NUMERO			VAR. DE NUMERO DEL DOCUM.
CODENF			VAR. DEL COD.DEL SINTOM

SALIDAS

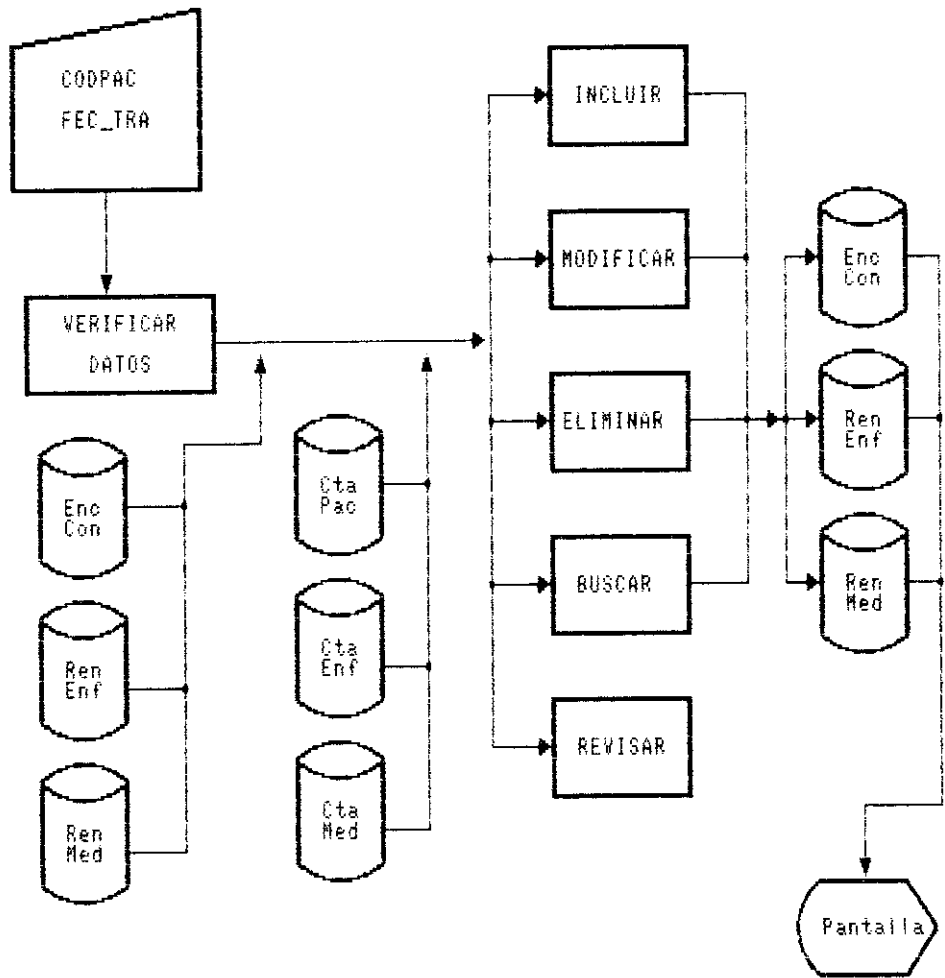
NOMBRE	TIPO	CLAVE	DESCRIPCION
MDENCCON	INDEXADO	FEC_TRA+CODPAC	REGISTRO DE LAS CONSULTAS
MDCTAPAC	INDEXADO	CODPAC	REGISTRO DE LOS PACIENTES
MDCTAENF	INDEXADO	CODENF	REGISTRO DE LAS ENFERMEDAD.
MDCTAMED	INDEXADO	CODMED	REGISTRO DE LOS MEDICAMENT.
MDCTADES	INDEXADO	CODMEM	REGISTRO DE LA HIST.CLINI.
PANTALLA			DESPLIEGAR DATOS CLINICOS

SECOM C. LTDA.

SISTEMA	PROGRAMA	PROGRAMADORES	PAG.	DE
MEDICO VER. 1.0	TRACON	SILVIA VELASTEGUI Y JAVIER PEREZ	2	2

OBJETIVO: CONSULTAS, INCLUIR, MODIFICAR, ELIMINAR, CONSULTAR DATOS

DIAGRAMA DE FLUJO



SECOM C. LTDA.

SISTEMA	PROGRAMA	PROGRAMADORES	PAG.	DE
MEDICO VER. 1.0	REPI	SILVIA VELASTEGUI Y JAVIER PEREZ	1	1

OBJETIVO: IMPRIMIR LISTADO DE PACIENTES

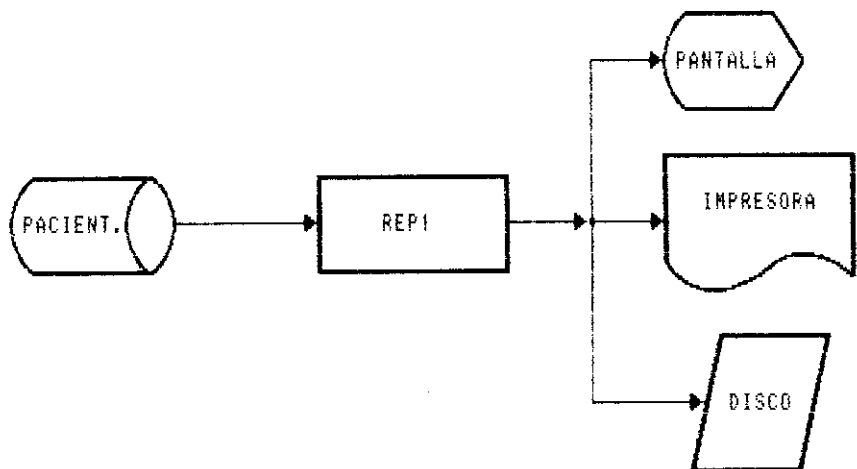
ENTRADAS

NOMBRE	TIPO	CLAVE	DESCRIPCION
MDCTAPAC	INDEXADO	CODPAC	ARCHIVO DE PACIENTES.

SALIDAS

NOMBRE	TIPO	CLAVE	DESCRIPCION
IMPRESORA PANTALLA DISCO			PLAN DE CUENTAS DE PACIENTES

DIAGRAMA DE FLUJO



SECOM C. LTDA.

SISTEMA	PROGRAMA	PROGRAMADORES	PAG.	DE
MEDICO VER. 1.0	REP2	SILVIA VELASTEGUI Y JAVIER PEREZ	1	1

OBJETIVO: IMPRIMIR HISTORIA CLINICA DE UN DETERMINADO PACIENTE

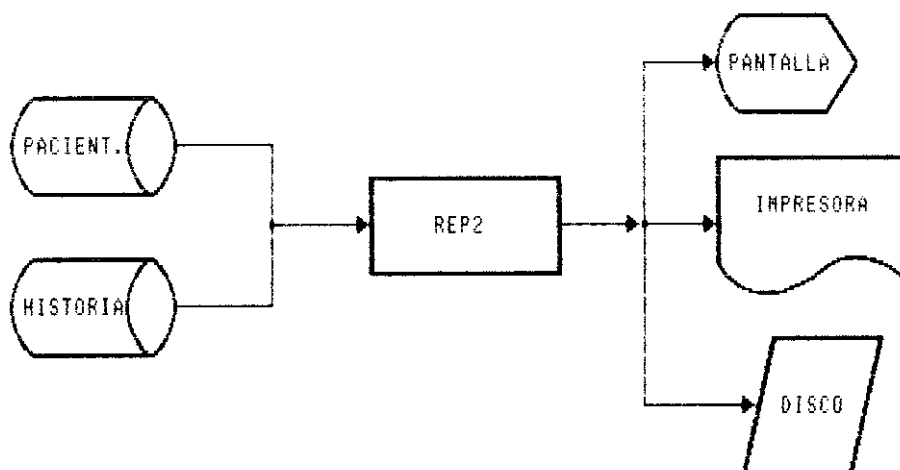
ENTRADAS

NOMBRE	TIPO	CLAVE	DESCRIPCION
MDCTAPAC	INDEXADO	CODPAC	ARCHIVO DE PACIENTES.
MDCTADES	INDEXADO	CODMEH	ARCHIVO DE HISTORIAS.

SALIDAS

NOMBRE	TIPO	CLAVE	DESCRIPCION
IMPRESORA			PLAN DE CUENTAS DE PACIENTES
PANTALLA			
DISCO			

DIAGRAMA DE FLUJO



SECOM C. LTDA.

SISTEMA	PROGRAMA	PROGRAMADORES	PAG.	DE
MEDICO VER. 1.0	REP3	SILVIA VELASTEGUI Y JAVIER PEREZ	1	1

OBJETIVO: IMPRIMIR LISTADO DE CONSULTAS

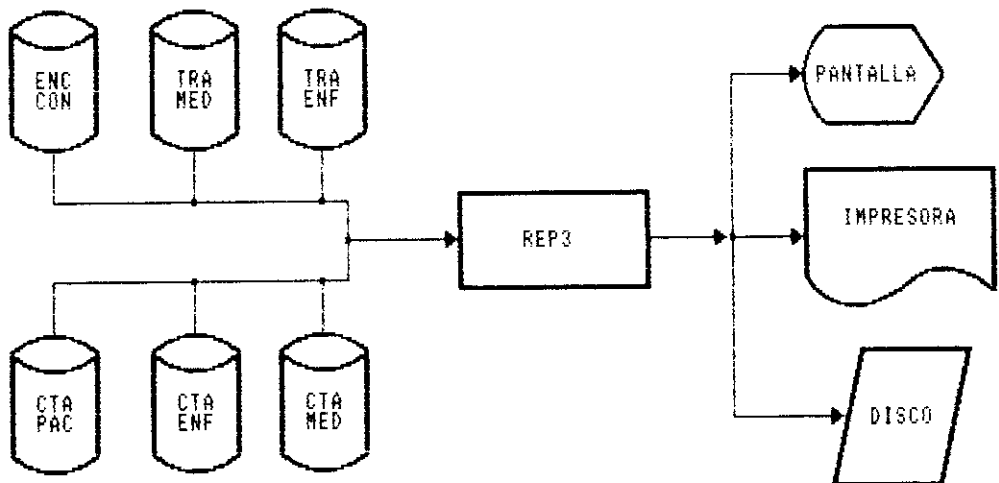
ENTRADAS

NOMBRE	TIPO	CLAVE	DESCRIPCION
MDENCCON	INDEXADO	CODPAC + FEC_TRA	ARCHIVO DE CONSULTAS.
MDCTAPAC	INDEXADO	CODPAC	ARCHIVO DE PACIENTES
MDTRAENF	INDEXADO	CODENF	ARCHIVO DE ENFERMEDADES
MDTRAMED	INDEXADO	CODMED	ARCHIVO DE MEDICAMENTOS
MDCTAMED	INDEXADO	CODMED	ARCHIVO DE MEDICAMENTOS
MDCTAENF	INDEXADO	CODENF	ARCHIVO DE ENFERMEDADES

SALIDAS

NOMBRE	TIPO	CLAVE	DESCRIPCION
IMPRESORA PANTALLA DISCO			PLAN DE CUENTAS DE CONSULTAS

DIAGRAMA DE FLUJO



SECOM C. LTDA.

SISTEMA	PROGRAMA	PROGRAMADORES	PAG.	DE
MEDICO VER. 1.0	REP4	SILVIA VELASTEGUI Y JAVIER PEREZ	1	1

OBJETIVO: IMPRIMIR LISTADO DE SINTOMATOLOGIA

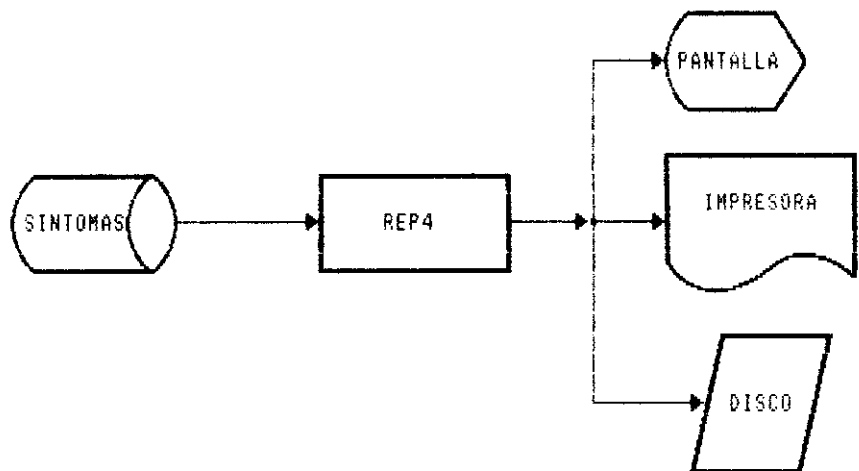
ENTRADAS

NOMBRE	TIPO	CLAVE	DESCRIPCION
MDCTASIN	INDEXADO	COBSIN	ARCHIVO DE SINTOMAS

SALIDAS

NOMBRE	TIPO	CLAVE	DESCRIPCION
IMPRESORA PANTALLA DISCO			PLAN DE CUENTAS DE SINTOMAS

DIAGRAMA DE FLUJO



SECOM C. LTDA.

SISTEMA	PROGRAMA	PROGRAMADORES	PAG.	DE
MEDICO VER. 1.0	REPS	SILVIA VELASTEGUI Y JAVIER PEREZ	1	1

OBJETIVO: IMPRIMIR LISTADO DE ENFERMEDADES

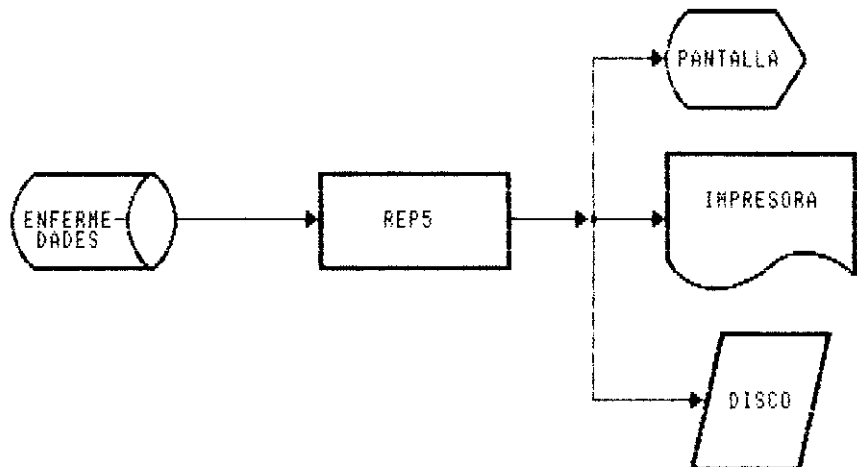
ENTRADAS

NOMBRE	TIPO	CLAVE	DESCRIPCION
MDCTAENF	INDEXADO	CODENF	ARCHIVO DE ENFERMEDADES

SALIDAS

NOMBRE	TIPO	CLAVE	DESCRIPCION
IMPRESORA PANTALLA DISCO			PLAN DE CUENTAS DE ENFERMED.

DIAGRAMA DE FLUJO



SECOM C. LTDA.

SISTEMA	PROGRAMA	PROGRAMADORES	PAG.	DE
MEDICO VER. 1.0	REP6	SILVIA VELASTEGUI Y JAVIER PEREZ	1	1

OBJETIVO: IMPRIMIR LISTADO DE MEDICAMENTOS

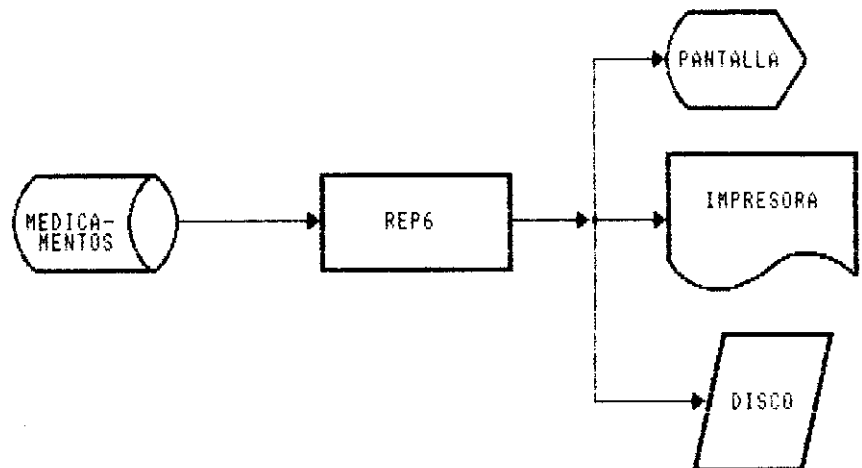
ENTRADAS

NOMBRE	TIPO	CLAVE	DESCRIPCION
MDCTAMED	INDEXADO	CODMED	ARCHIVO DE MEDICAMENTOS

SALIDAS

NOMBRE	TIPO	CLAVE	DESCRIPCION
IMPRESORA PANTALLA DISCO			PLAN DE CUENTAS DE MEDICAM.

DIAGRAMA DE FLUJO





3.6

SEUDOCODIGOS

```

*/ Nombre      : LIB00.PRG
*/ Descripción: Programa principal del sistema, invocado
Parametros PPI
Definición Variables Publicas
Almacene .F. a
EN_CAR, EN_ABR, EN_AYU, EN_DIR, EN_GET, EN_INF, EN_PRO, G_KEYOFF
, EN_CLI
almacene [] a
CLIPBOARD, G_CLIPBOARD, BUFCAMPO, GESTION, LA_GESTION
Ejecutar Set_Mono
G_DIRECC igual a 1  &&& Val(PPI)
G_VERSION igual a [ 1.00]
G_FECHA igual a IToC(Date())
G_PRIMERA igual a .T.
almacene 0 To G_NUMWIN
almacene .F. To G_HAY_EMP, G_HAY_GES
almacene [00] To G_ID, G_SUP
XERR es igual .T.
Si PRIMERA
    limpiar pantalla
    Si !ENV3
        ejecutar MENSAJ
    SiNo Empty(ENV2)
        ejecutar MENSAJ
    XERR = .F.
SiNo
    ejecutar CLAVES
FinSi
Si !XERR

```

OPCION = 2 O OPCION = 3

Retornar(1)

OPCION = 4

Retornar(2)

OPCION = 5

Retornar(3)

OPCION = 6

Haga &MODULO.

Fin Seleccion

Retornar

**/ Nombre: LIB02.PRG*

**/ Descripción: Programa principal del sistema, invocado
/ desde el sistema Pascal.

Parametros PP1

*Asigna valores a las variables que serviran para que
funcionen con las teclas de control.*

Declarar variables Publicas

MODULO = []

Almacenar .F. a

*EN_CAR, EN_ABR, EN_AYU, EN_DIR, EN_GET, EN_INF, EN_PRO, G_KEYOFF
EN_CLI, EN_FEC*

Almacenar [] a

*CLIPBOARD, G_CLIPBOARD, BUFCAMPO, GESTION, LA_GESTION
STORE 0 TO RR_OP*

Declarar Variables Privadas para Reportes

*TD, TLISTAG_NOM_UTI = [SAD] &&& Poner el nombre del
Utilitario a Ejecutar*

G_PROG = [02] &&& Poner el numero del Programa

Almacenar 1 a EN_MEN, CAN_KENG, XX_FCM

Almacenar G_OPCION a OPCION, HELP_HOR

Almacenar 0 a XOFFSETP, XOFFSETI, XOFFSETD, RR_SALPTO

Almacenar G_SUBOPCION a SUBOPCION, HELP_OPC

Almacenar .F. a

*EN_AYU, EN_GET, EN_DIR, EN_CAR, EN_VEN, EN_ART, EN_CLI, EN_ABR, M
ODPANCRI, EN_FOR, EN_BOL, EN_CEN, EN_INV, EN_OFE, EN_OTR, SALTAR
_PAG, RR_COM*

Almacenar [] To

*I_NOMBRE, I_HIGHL, I_NORMAL, I_INICIO, I_SALIDA, COMPRIME, EXPA
ND, BUFCAMPO*

Campo1 = [Emitir informe elegido]
Campo2 = [Modificar parámetros]
Campo3 = [Dispositivo]
Campo4 = [Orden]
Campo5 = [Factor]
Campo6 = [Código]
Orden1 = [Fecha]
Orden2 = [Número]
Dispositivo1 = [pantalla]
Dispositivo2 = [impresor]

Haga SET_MONO

Haga SET_COL con [INSTAL]+G_II+[.MEN]

Color a (P_HIGHL)

Almacenar [VEN] a GESTION, G_GES

Almacenar .T. a G_HAY_EMP, G_HAY_GES

Haga PANTALLA

Retornar

Procedimiento OPCIONES

Selección

OPCION = 1

Retornar(0)

OPCION = 4

Haga APAGAR

Haga &MOMULO.

Haga Gana_Box

Haga APAGAR

OPCION = 2 .Or. OPCION = 3

Retornar(1)

OPCION = 5

Retornar(3)

OPCION = 6

Haga &MODULO.

FinSeleccion

Retornar

**/ Nombre: LIB03.PRG*
**/ Descripción: Programa principal del sistema, invocado*
**/ desde el sistema Pascal.*

Parametros PPI

*Asignar valores a las variables que serviran para que
funcionen con las teclas de control.*

Almacenar .F. a

Almacenar [] To

Haga Set_Mono

Haga SET_COL con [INSTAL]+G_II+ [.MEM]

Color a (F_HIGHL)

Almacenar [VEN] a GESTION, G_GES

Almacenar .T. a G_HAY_EMP, G_HAY_GES

Haga PANTALLA

Retornar

Procedimiento OPCIONES

Seleccion

OPCION = 1

Retornar(0)

OPCION = 5

Haga APAGAR

Haga &MOIULO.

Haga GANA_BOX

Haga APAGAR

OPCION = 2 .Or. OPCION = 3

Retornar(1)

OPCION = 4

Retornar(2)

OPCION = 6

Ejecute &MODULO.

FinSeleccion

Retornar

**/ Programa _Lib00*

**/ Funcion Programa de procedimientos para el modulo 00*

**/ Seleccion de la Empresa*

Procedimiento Mod0101

Ejecute SelEmp

Retornar

**/Editor de la Empresa*

Procedimiento Mod0102

Ejecute Con0000

Retornar

**/ Claves de los Usuarios*

Procedimiento Mod0103

Ejecute Uar0000

Retornar

**/ Colores defininidos por el Usuario*

Procedimiento Mod0104

Ejecute Col0000

Retornar

**/ Medicamentos*

Procedimiento Mod0105

Ejecute Med0000

Retornar

**/ Sintomatologia*

Procedimiento Mod0106

Ejecute Sin0000

Retornar

**/ Enfermedades*

Procedimiento Mod0107

Ejecute Enf0000

Retornar

**/ Directorios*

Procedimiento Mod0108

Ejecute Dir0000

Retornar

Procedimiento ValkeyF4

Parametros P1,P2,P3

Declarar Variable Privadas

Si Type(P3)=[C]

Cop_Len = Len(&P3.)

Ejecute Seleccion

Seleccion P3 == [BUSY]

**** Procedimiento A Ejecutar*

FinSeleccion

FinSi

Retornar

**/ Programa _Tme01*

**/ Funcion Programa de procedimientos para el modulo 01*

**/ Opcion Cuentas*

Procedimiento Mod0201

Ejecute Con0001

Retornar

**/ Opcion Movimientos*

Procedimiento Mod0301

Ejecute Tra0000

Retornar

**/ Opcion Enfermedades*

Procedimiento Mod0302

**Ejecute Dia0000*

Retornar

**/ Nombre: VALKEYF4*

Procedimiento ValkeyF4

Parametros P1,P2,P3

Declarar Variable Privadas

Si Type(P3)=[C]

Ejecute Seleccion

Seleccion P3 == [XCODFAC]

Ejecute SelPac

FinSeleccion

FinSi

Retornar

Funcion MK_DIR

Parametros PATH, FLAG

Declarar Variable Privadas

Si VALCAMI(PATH)

ERROR = 0

Si !FLAG

ERROR = DIRCHANGE(PATH)

SiNo

POS = []

HacerDesde I = 1 a LEN(PATH)

Ejecute Mientras ERROR = 0

Si EMPTY(ERROR)

CONT = CONT + 2

FinSi

FinSi

Ejecute Mientras CONT < I

Si ERROR = -5

Salir

SiNo

CONT = CONT + 2

FinSi

FinHacer

FinSi

FinSi

Retornar(Si(ERROR = 0,ERROR, Si(ERROR = 1, 1,2)))

**/ Nombre: VALCAMI*

**/ Descripción: Validación sintáctica de un string que se
/ presume que es un PATH.

Función VALCAMI

Parametros VCAMINO

VCAMINO=TRIM(VCAMINO)

Retornar

**/ Programa _Tme02*

**/ Funcion Programa de Procedimientos para el modulo 02*

**/ Opcion Reportes Bussy los reportes son archivos*

llamados directamente

Procedimiento ValkeyF4

Parametros P1,P2,P3

Declarar Variable Privadas

Si Type(P3)=[C]

Ejecute Seleccion

Seleccion P3 == [XCOTCAJ]

FinSeleccion

FinSi

XMem = Memory(0)

Retornar

**/ Programa _Lib03*

**/ Funcion Programa de Procedimientos para el modulo 03*

**/ Opcion Varios*

Procedimiento Mod0501

** Mantenimiento*

Declarar Variable Privadas

Ejecute AxBow Con 06,33,09,52

Ejecute Mientras .T.

Color a (P_Achoice)

Opcion [Generar Archivos]

Opcion [Reorganizar]

Menu a La_Opc

Si La_Opc = 0

Salir

SiNoSi La_Opc = 1

Ejecute Gen_Med

SiNo

Ejecute AmMed

FinSi

Ejecute Lim_Mensa

FinEjecute

Retornar

**/ Programa Editor.Prg*

**/ Funcion Ediar de consularios*

Procedimiento Con0001

** Variables de Ambiente*

Declarar Variable Privadas XCodPac, XNombre, XFec_Tra,

XSexo, XCivil,

XLugar, XFecha, XEdad, XPeso, XTip_San, XEstatura,

XInstruc,

XOcupa, XDirec1, XDirec2, XTelef1, XTelef2, XZona1,

XZona2,

XNombre1, XTelef3, XZona3, XSeguro, XTip_Seg, XNom_Seg,

XRefer,

XTiene_Mov, XMarca, XMemoStr

** Variables de Busqueda*

Declarar Variable Privadas de Busqueda

BCodPac, BNombre, BFec_Tra, BSeBo, BCivil, BLugar,

BFecha, BEdad, BPeso, BTip_San, BEstatura, BInstruc,

BOcupa, BDirec1, BDirec2, BTelef1, BTelef2, BZona1,

BZona2,

BNombre1, BTelef3, BZona3, BSeguro, BTip_Seg, BNom_Seg,

BRefer,

BTiene_Mov, BMarca

Inicializar variables de Busqueda

BCodPac = Space(10)

BNombre = Space(40)

BTip_San = Space(8)

Store Date() a *BFec_Tra, BFecha*

Store Space(1) a *BSexo, BCivil, BInstruc, BSeguro, BTiene_Mov, BMarca*

Store Space(20) a *BLugar, BOcupa, BNom_Seg*

Store Space(31) a *BDirec1, BDirec2, BNombre1*

Store 0 a *BEdad, BEstatura, BFeso*

Store Space(7) a *BTelef1, BTelef2, BTelef3*

Store Space(8) a *BZona1, BZona2, BZona3, BRefer*

Store Space(15) a *BTip_Seg*

** Variable de Regresion*

Declarar Variable Privadas LCodPac

Declare Ult_Rec[15], Ult_Ind[15], Abierta[15]

Afill(Abierta, .F.)

Declare HTit[2], HMas[2], HCam[2]

HTit[1] es igual [CodPac]

HTit[2] es igual Pad([Nombre],40)

HMas[1] es igual [XXXXXXXXXX]

HMas[2] es igual Replicate([X],40)

HCam[1] es igual [CodPac]

HCam[2] es igual [Nombre]

Si Abrir([CTAPAC],[MDCTAPAC],[S],16,[MDCTPAX1])

Si Abrir([CTADES],[MDCTADES],[S],16,[MDCTDEX1])

Seleccionar CtaPac

@06,00 limpie a 23,79

Ejecute DefCon

Ejecute Ediar Con [Con],.F.,HCam,HMas,HTit,.F.

Cerrar([CTADES])

FinSi

Cerrar([CTAPAC])

FinSi

Retornar

Procedimiento DefCon

** Definicion de variables de memoria*

Retornar

Procedimiento AsgCon

** Asignacion de base a memoria*

Si !Rec_lock(5)

Keyboard Escape

SiNo

XCodPac es igual CodPac

XNombre es igual Nombre

XFec_Tra es igual Fec_Tra

XSexo es igual Sexo

XCivil es igual Civil

XLugar es igual Lugar

XFecha es igual Fecha

XEdad es igual Edad

XPeso es igual Peso

XTip_San es igual Tip_San

XEstatura es igual Estatura

XInstruc es igual Instruc

XOcupa es igual Ocupa

XDirec1 es igual Direc1

XDirec2 es igual Direc2

XTelef1 es igual Telef1

XTelef2 es igual Telef2

XZona1 es igual Zona1

XZona2 es igual Zona2

XNombre1 es igual Nombre1

XTelef3 es igual Telef3

XZona3 es igual Zona3

XSeguro es igual Seguro

XTip_Seg es igual Tip_Seg

XNom_Seg es igual Nom_Seg

XRefer es igual Refer

XTiene_Mov es igual Tiene_Mov

XMarca es igual Marca

Selecciones CtaDes

situese en XCodPac

XMemoStr es igual Si(encuentra(),MemoStr,Space(10))

Selecciones CtaPac

FinSi

Retornar

Procedimiento RplCon

** Reemplazo de memoria a base de daas*

Ejecute Cap_Memo

Seleccione CtaPac

Reemplace CodPac Con XCodPac

Reemplace Nombre Con XNombre

Reemplace Fec_Tra Con XFec_Tra

Reemplace Sexo Con XSexo

Reemplace Civil Con XCivil

Reemplace Lugar Con XLugar

Reemplace Fecha Con XFecha
Reemplace Edad Con XEdad
Reemplace Peso Con XPeso
Reemplace Tip_San Con XTip_San
Reemplace Estatura Con XEstatura
Reemplace Instruc Con XInstruc
Reemplace Ocupa Con XOcupa
Reemplace Direc1 Con XDirec1
Reemplace Direc2 Con XDirec2
Reemplace Telef1 Con XTelef1
Reemplace Telef2 Con XTelef2
Reemplace Zona1 Con XZona1
Reemplace Zona2 Con XZona2
Reemplace Nombre1 Con XNombre1
Reemplace Telef3 Con XTelef3
Reemplace Zona3 Con XZona3
Reemplace Seguro Con XSeguro
Reemplace Tip_Seg Con XTip_Seg
Reemplace Nom_Seg Con XNom_Seg
Reemplace Refer Con XRefer

Seleccione CtaDes

Si !Modifica

Add_Rec(0)

SiNo

Rec_lock(0)

FinSi

Reemplace CodMem Con XCodFac

Reemplace MemoStr Con XMemoStr

Seleccione CtaFac

Ejecute Imp_Ficha

Retornar

Procedimiento MasCon

Ejecute AxBox Con 06,00,23,79

Ejecute SxBox Con 08,01,08,78

desplegar titulos en la pantalla

Retornar

Procedimiento DetCon

XCivil es igual Civil

XInstruc es igual Instruc

Desplegar CodPac

Desplegar Nombre

Desplegar Fec_Tra

Desplegar Si (Sexo=[M],[Masculino],[Femenino])

Desplegar Nom_Civ(.T.)

Desplegar Lugar

Desplegar Fecha

Desplegar Edad

Desplegar Peso

Desplegar Tip_San

Desplegar Estatura

Desplegar Nom_Inst(.T.)

Desplegar Ocupa

Desplegar Direc1

Desplegar Direc2

Desplegar Telef1

Desplegar Telef2

Desplegar Zona1
Desplegar Zona2
Desplegar Nombre1
Desplegar Telef3
Desplegar Zona3
Desplegar Seguro
Desplegar Tip_Seg
Desplegar Nom_Seg
Desplegar Refer
Retornar

Procedimiento GetCon

** Realiza los gets en la pantalla*

Almacene .T. a En_Get

Ejecute prender

Ejecute Mientras En_Get

Store .F. a En_Get

Ingrese XCodPac

Ingrese XNombre

Ingrese XFec_Tra

Ingrese XSexo

Ingrese XCivil

Ingrese XLugar

Ingrese XFecha

Ingrese XRdad

Ingrese XPeso

Ingrese XTip_San

Ingrese XEstatura

Ingrese XInstruc

Ingrese XOcupa
Ingrese XDirec1
Ingrese XDirec2
Ingrese XTelef1
Ingrese XTelef2
Ingrese XZona1
Ingrese XZona2
Ingrese XNombre1
Ingrese XTelef3
Ingrese XZona3
Ingrese XSeguro
Ingrese XTip_Seg
Ingrese XNom_Seg
Ingrese XRefer

Read

Ejecute Apagar

Retornar

Procedimiento BusCon

Declarar Variable Privadas BCondicion

Despliegue BDirec1
Despliegue BDirec2
Despliegue BTelef1
Despliegue BTelef2
Despliegue BZona1
Despliegue BZona2
Despliegue BNombre1
Despliegue BTelef3
Despliegue BZona3

Despliegue BSeguro

Despliegue BTip_Seg

Despliegue BNom_Seg

Despliegue BRefer

Ejecute prender

Ingrese BCodPac

Ingrese BNombre

Ingrese BFec_Tra

Ingrese BSexo

Ingrese BCivil

Ingrese BLugar

Ingrese BFecha

Ingrese BEdad

Ingrese BPeso

Ingrese BTip_San

Ingrese BEstatura

Ingrese BInstruc

Ingrese BOcupa

Read

Ejecute Apagar

Si !Escapar()

BCondicion=Cb_Con(BCodPac,[CodPac],[\$],-T.,[C])+;

Cb_Con(BNombre,[Nombre],[F],-F.,[C])+;

Cb_Con(BFec_Tra,[FecTra],[F],-F.,[D])+;

Cb_Con(BSexo,[Sexo],[F],-F.,[C])+;

Cb_Con(BCivil,[Civil],[F],-F.,[C])+;

Cb_Con(BLugar,[Lugar],[F],-F.,[C])+;

Cb_Con(BFecha,[Fecha],[F],-F.,[D])+;

Cb_Con(BEdad,[Edad],[=],-F.,[N])+;

Cb_Con(BPeso,[Peso],[=],.F.,[N])+;
Cb_Con(BTip_San,[Tip_San],[=],.F.,[C])+;
Cb_Con(BEstatura,[Estatura],[=],.F.,[N])+;
Cb_Con(BInstruc,[Instruc],[=],.F.,[C])+;
Cb_Con(BOcupa,[Ocupa],[=],.F.,[C])

Localice de &BCondicion.

FinSi

Retornar

Procedimiento CrdCon

tope es igual 07

Collsq es igual 03

Fondo es igual 22

CollDer es igual 40

ContLin es igual ape

Retornar

Procedimiento EliCon

Ejecute Eli_Reg

Retornar

Procedimiento Cap_Memo

Declarar Variable Privadas XFan_Memo

Centrar([HISTORIA CLINICA],09,00,79)

XMemoStr es igual GetMemo(XMemoStr,10,00,23,79,.T.)

Retornar

Procedimiento Imp_Ficha

Declarar Variable Privadas

Ejecute AxBox Con 21.65,23,79

Imprimir 'Imprime []'

Ejecute prender

Read

Ejecute Apagar

Si !Escapar() .And. XSiNo=[S]

FinSi

Restaurar Pantalla

Retornar

Funcion VInCCon

** Validar Inclusiones*

Retornar(.T.)

Funcion VEliCon

** Validar Eliminaciones*

Retornar (.T.)

Funcion Sexos

** Validar el sexo*

Declarar Variable Privadas Res

Res = .T.

Si Chr>Lastkey() = Arriba

Retornar(Res)

FinSi

Si !XSexo\$[MF]

Mensaj([Sexo inválido (M ó F)],0)

Res = .F.

SiNo

Desplegar Si(XSexo=[M],[asculino],[emenino])

FinSi

Retornar(Res)

Funcion Civil

Declarar Variable Privadas Res

Res = .T.

Si Chr>Lastkey() = Arriba

Retornar(Res)

FinSi

Si !XCivil\$[SCVUD]

Mensaje([Estado Civil inválido (S,C,V,D,U)],0)

Res = .F.

SiNo

Desplegar Nom_Civ()

FinSi

Retornar(Res)

Funcion Nom_Civ

Parametros Xx

Declarar Variable Privadas XRes

XRes = []

Si Pcount() = 0

Xx = .F.

FinSi

Ejecute Seleccion

Seleccion XCivil = [S]

XRes = Si(Xx,[Soltero],[oltero])

Seleccion XCivil = [C]

```

        XRes = Si(Xx,[CasaEjecute    ],[asaEjecute    ])
Seleccion XCivil = [V]

        XRes = Si(Xx,[ViuEjecute    ],[iuEjecute    ])
Seleccion XCivil = [D]

        XRes = Si(Xx,[DivorciaEjecute],[ivorciaEjecute])
Seleccion XCivil = [U]

        XRes = Si(Xx,[Unión        ],[nión        ])
FinSeleccion
Retornar(XRes)

Funcion Instru
Declarar Variable Privada
Res = .T.
Si Chr>Lastkey() = Arriba
    Retornar(Res)
FinSi
Si !XInstruc${[PMSN]}
    Mensaje([Instrucción no válida (P,M,S,N)],0)
    Res = .F.
SiNo
    Desplegar Nom_Inst()
FinSi
Retornar(Res)

Funcion Nom_Inst
Parametros Xx
Declarar Variable Privadas XRes

Si Pcount() = 0

```

Xx = .F.

FinSi

Ejecute Seleccion

Seleccion XInstruc = [P]

XRes = Si(Xx,[Primaria],[rimaria])

Seleccion XInstruc = [M]

XRes = Si(Xx,[Media],[edia])

Seleccion XInstruc = [S]

XRes = Si(Xx,[Superior],[uperior])

Seleccion XInstruc = [N]

XRes = Si(Xx,[Ninguna],[inguna])

FinSeleccion

Retornar(XRes)

Funcion Seguros

Declarar Variable Privadas Res

Almacenar .T. a Res

Si Chr>Lastkey()) = Arriba

Retornar(Res)

FinSi

Res=.F.

Si XSeguro\$[SN]

Res=.T.

Si XSeguro=[N]

FinSi

FinSi

Retornar(Res)

Funcion Referencia

Si Chr(Lastkey()) = Arriba

Si XSeguro={N}

Keyboard Arriba+Arriba

FinSi

FinSi

Retornar(.T.)

** Programa SelPac.Prg*

Procedimiento SelPac

Declarar Variable Privadas

Ejecute Apagar

CCampo[1] es igual [CodPac]

CCampo[2] es igual [Nombre]

CTit[1] es igual Pad([Código],10)

CTit[2] es igual Pad([Nombre del Paciente],40)

CMasc[1] es igual [XXXXXXXXXX]

CMasc[2] es igual Replicate([X],40)

Si Abrir([CTAPAC],[MDCTAPAC],[S],16)

Si Selectores(CCampo, CMasc, CTit, 10, 20, 12, 66,

Keyboard CodPac

FinSi

Cerrar([CTAPAC])

FinSi

Ejecute prender

Select(XAlias)

Retornar

* Programa: SelEmp.Prg

* Funcion: Seleccion de Empresa

Procedimiento SelEmp

Declarar Variable Privadas

XAlias=Select()

Declare Ult_Rec[15], Ult_Ind[15], Abierta[15]

Afill(Abierta, .F.)

Declare RMasc[3], RTit[3], RCampo[3]

RCampo[1] = [Id_Emp]

RCampo[2] = [Consult]

RCampo[3] = [Camino]

RTit[1] = [ID]

RTit[2] = Pad([Consulario],30)

RTit[3] = Pad([Ubicación],30)

RMasc[1] = [XX]

RMasc[2] = Replicate([X],30)

RMasc[3] = Replicate([X],30)

Si Abrir([CTACON],[MIXTACON.DBF],[S],17)

Si selectores(RCampo, RMasc, RTit, 10, 20, 06, 73,

[SECTOR DE CONSULTORIOS]) = 13

G_Camino = AllTrim(Camino)+[\]

G_Empresa = SubStr(Consult,1,31)

FinSi

Cerrar([CTACON])

FinSi

Select(XAlias)

Retornar

**/ Programa EdcMed.Prg*

**/ Funcion Ediar del Plan de Cuentas de medicamenas*

Procedimiento Med0000

Color (F_Normal)

Declarar Variable Privadas BCodMed, ENombre

Declarar Variable Privadas XCodMed, XNombre

Declarar Variable Privadas LCodMed

Inicializar Variables

Declare Ult_Rec[15], Ult_Ind[15], Abierta[15]

Afill(Abierta, .F.)

Si Abrir([CTAMED], [MIXTAMED.DBF], [5], 17, [MIXTMEX1])

@OS,17 Limpiar a 21,62

Ejecute DefMed

Ejecute Ediar Con [Med], .T., HCam, HMas, HTit, .F.

Cerrar([CTAMED])

FinSi

Retornar

Procedimiento DefMed

Inicializar Variables

Retornar

Procedimiento AsgMed

** Asignacion de base a memoria*

Si !Rec_lock(10)

Keyboard Escape

SiNo

Asignar Variables de la Base a Variables de Memoria

FinSi

Retornar

Procedimiento RplMed

Asignar Variables de Memoria a Variables de la Base

Retornar

Procedimiento MasMed

Ejecute AXBox Con 08,17,21,62

Ejecute Sxbox Con 11,18,11,61

Centra([MEDICAMENaS],09,34,46) &&14 62

Color (P_Inverso)

@ 10,18 Desplegar Haz_Sub(HTit)

Color (P_Normal)

@ ape-1,Collsq Desplegar Replicate([-],ColDer-Collsq+1)

Retornar

Procedimiento CrdMed

Tope = 12

Collsq = 18

Fondo = 20

ColDer = 61

ContLin = tope

Retornar

Procedimiento DetMed

Desplegar Variables de la Base

Retornar

Procedimiento GetMed

Almacenar .T. a En_Get

Ejecute Mientras En_Get

Almacenar .F. a En_Get

Aceptar Variables

Si En_Get

Ejecute Getdoble

FinSi

FinEjecute

Retornar

Procedimiento BusMed

Declarar Variable Privadas BCondicion

Aceptar Variables de Búsqueda

Ejecute prender

Leer

Ejecute Apagar

Si !Escapar()

BCondicion=Cb_Con(BCodMed,[CodMed],[\$],.T.,[C])+;

Cb_Con(BNombre,[Nombre],[\\$],.F.,[C])

Localice &BCondicion.

FinSi

Retornar

Procedimiento EliMed

Ejecute Eli_Reg

Retornar

Funcion VIncMed

Validar Inclusiones

Retornar(.T.)

Funcion VEliMed

Validar Eliminaciones

Retornar (.T.)

**/*

**/ Programa EdcSin.Prg*

**/ Funcion Ediar del Plan de Cuentas para Sinamas*

**/*

Procedimiento Sin0000

Color (F_Normal)

Declarar Variable Privadas BCodSin, BNombre

Declarar Variable Privadas XCodSin, XNombre

Declarar Variable Privadas LCodSin

Inicializar Variables

Si Abrir([CTASIN],[MUCTASIN.DBF],[S],17)

@08,17 Limpiar a 21,62

Ejecute DefSin

Ejecute Ediar Con [SIN],.T.,HCam,HMas,HTit,.F.

Cerrar([CTASIN])

FinSi

Retornar

Procedimiento DefSin

Inicializar Variables

Retornar

Procedimiento AsgSin

Si !Rec_lock(10)

Keyboard Escape

SiNo

Asignar Variables de la Base a la Memoria

FinSi

Retornar

Procedimiento RplSin

Grabar variables de la Memoria a la Base

Retornar

Procedimiento MasSin

Ejecute AXBox Con 08,17,21,62

Ejecute Sxbox Con 11,18,11,61

Centra([SINaMAaLOGIA],09,34,46)

Color (P_Inverso)

@ 10,18 Desplegar Haz_Sub(HTit)

Color (P_Normal)

@ tope-1,ColIzq Desplegar Replicate([-],ColDer-ColIzq+1)

Retornar

Procedimiento CrdSin

tope = 12

ColIzq = 18

Fondo = 20

ColDer = 61

ContLin = ape

Retornar

Procedimiento DetSin

Desplegar Variables de la Base

Retornar

Procedimiento GetSin

Almacenar .T. a En_Get

Ejecute Mientras En_Get

Almacenar .F. a En_Get

Aceptar Varibales

Leer

Si En_Get

Ejecute Getdoble

FinSi

FinEjecute

Retornar

Procedimiento BusSin

Declarar Variable Privadas BCondicion

Aceptar Variables de Busqueda

Ejecute prender

Leer

Ejecute Apagar

Si !Escapar()

BCondicion=(X_Con(BCodSin,[CodSin],[\$],.T.,[C]))+;

X_Con(BNombre,[Nombre],[F],.F.,[C])

Localice &BCondicion.

FinSi

Retornar

Procedimiento EliSin

Ejecute Eli_Reg

Retornar

Funcion VIncSin

Validar Inclusiones

Retornar(.T.)

Funcion VEliSin

Validar Eliminaciones

Retornar (.T.)

**/ Programa EdcEnf.Prg*

**/ Funcion Ediar del Plan de Cuentas para Enfermedades*

Procedimiento Enf0000

Color (P_Normal)

Declarar Variable Privadas BCodEnf, BNombre

Declarar Variable Privadas XCodEnf, XNombre

Declarar Variable Privadas LCodEnf

Inicializar Variables

Si Abrir([CTAENF],[MKTAENF.DBF],[S],17,[MKTENX1])

@08,17 Limpiar 21,62

Ejecute DefEnf

Ejecute Editor Con [ENF],.T.,HCam,HMas,HTit,.F.

Cerrar([CTAENF])

FinSi

Retornar

Procedimiento DefEnf

Inicializar Variables

Retornar

Procedimiento AsgEnf

Si !Rec_lock(10)

Keyboard Escape

SiNo

Asigna Valores de las Variables de la Base a la

Memoria

FinSi

Retornar

Procedimiento RplEnf

Graba Los Valores de las Variables de Memoria a la Base

Retornar

Procedimiento MasEnf

Ejecute AXBox Con 08,17,21,62

Ejecute Sxbox Con 11,18,11,61

Centra([ENFERMEDADES],09,34,46)

Color (P_Inverso)

@ 10,18 Desplegar Haz_Sub(HTit)

Color (P_Normal)

@ tope-1,ColIzq Desplegar Replicate([-],ColDer-ColIzq+1)

Retornar

Procedimiento CrdEnf

tope = 12

ColIzq = 18

Fondo = 20

ColDer = 61

ContLin = tope

Retornar

Procedimiento DetEnf

@ContLin,19 Desplegar CodEnf

@ContLin,30 Desplegar Nombre

Retornar

Procedimiento GetEnf

Almacenar .T. a En_Get

Ejecute Mientras En_Get

Almacenar .F. a En_Get

Aceptar Variables

Leer

Si En_Get

Ejecute Getdoble

FinSi

FinEjecute

Retornar

Procedimiento BusEnf

Declarar Variable Privadas BCondicion

Aceptar Variables para Busqueda

Ejecute prender

Leer

Ejecute Apagar

Si !Escapar()

BCondicion=Cb_Con(BCodEnf,[CodEnf],[\$],.T.,[C])+;

Cb_Con(BNombre,[Nombre],[\\$],.F.,[C])

Localice &BCondicion.

FinSi

Retornar

Procedimiento EliEnf

Ejecute Eli_Reg

Retornar

Funcion VIncEnf

** Validar Inclusiones*

Retornar(.T.)

Funcion VeliEnf

** Validar Eliminaciones*

Retornar (.T.)

**/ Programa EdcUss.Prg*

**/ Funcion Editor del Plan de Cuentas de usuarios*

Procedimiento Usr0000

Color (P_Normal)

Declarar Variable Privadas XCtlkey, XNombre, XId

Declarar Variable Privadas BCtlkey, BNombre, BId

Declarar Variable Privadas LCtlkey

Inicializar Variables

Si Abrir([CTAUSR],[MLCTAUSR.DBF],[S],17)

@09,16 Limpiar 19,62

Ejecute DefUss

Ejecute Editor Con [Uss],.T.,HCam,HMas,HTit,.F.

Cerrar([CTAUSR])

FinSi

Retornar

Procedimiento DefUss

Inicializar Variables de Memoria

Retornar

Procedimiento AsgUss

Si !Rec_lock(5)

Keyboard escape

SiNo

Asignar Variables de la Base a Memoria

FinSi

Retornar

Procedimiento RplUss

Grabar Variables de Memoria en la Base

Retornar

Procedimiento MasUss

Ejecute AXBox Con 09,16,19,62

Centra([CONTROL DE USUARIOS],10,16,62)

Color (P_Inverso)

@ 11,17 Desplegar Haz_Sub(HTit)

Color (P_Normal)

@ tope-1,Collzq Desplegar Replicate([-],ColDer-Collzq+1)

Retornar

Procedimiento CrdUss

tope = 13

Collzq = 17

fondo = 18

ColDer = 61

ContLin = tope

Retornar

Procedimiento DetUss

@ContLin,18 Desplegar CtlKey

@ContLin,24 Desplegar Nombre

@ContLin,57 Desplegar Id

Retornar

Procedimiento GetUss

Almacenar .T. a En_Get

Ejecute Mientras En_Get

Almacenar .F. a En_Get

Aceptar Variabes de Memoria

Leer

Si En_Get

Ejecute Getdoble

FinSi

FinEjecute

Retornar

Procedimiento BusUss

Declarar Variable Privadas BCondicion

Aceptar Variables de Busqueda

Ejecute prender

Leer

Ejecute Apagar

Si !Escapar()

BCondicion=Cb_Con(BCtlKey,[CtlKey],[\$],.T.,[C])+;

Cb_Con(BNombre,[Nombre],[F],.F.,[C])+;

Cb_Con(BId,[Id],[F],.F.,[C])

Localice &BCondicion.

FinSi

Retornar

Procedimiento EliUss

Ejecute Eli_Reg

Retornar

Funcion VincUss

Retornar(.T.)

Funcion VeliUss

Retornar (.T.)

**/ Programa TraEnf.Prg*

**/ Funcion Editor Secundario de Consultas
(Enfermedades)*

Procedimiento DefEnf

Inicializar Variables de Memoria

Retornar

Procedimiento AsgEnf

Almacenar Variables de la Base a la Memoria

Retornar

Procedimiento RplEnf

Grabar Variables de Memoria a la Base

Retornar

Procedimiento MasEnf

Color (P_Inverso)

@ 12,02 Desplegar Has_Sub(RTit)

Color (P_Normal)

@ tope-1,ColIsq Desplegar Replicate([-],ColDer-ColIsq+1)

Retornar

Procedimiento CrdEnf

tope = 14

ColIsq = 02

fondo = 20

ColDer = 37

ContLin = tope

Retornar

Procedimiento DetEnf

@ContLin,03 Desplegar Pad(CodEnf,8)

@ContLin,14 Desplegar SubStr(NomEnf(CodEnf),1,25)

Retornar

Procedimiento GetEnf

Almacenar .T. a En_Get

Ejecute Mientras En_Get

Almacenar .F. a En_Get

@ContLin,03 Get XCodEnf Valid XCodEnf <> " "

Read

Si En_Get

Ejecute Getdoble

FinSi

FinEjecute

Retornar

Procedimiento BusEnf

Declarar Variable Privadas BCondicion

Aceptar Variables de Búsqueda

Ejecute prender

Leer

Ejecute Apagar

Si !Escapar()

Localice CodEnf=XCodEnf

FinSi

Retornar

Procedimiento EliEnf

Ejecute Eli_Reg

Retornar

Funcion VIncEnf

Retornar(.T.)

Funcion VElEnf

Retornar (.T.)

Funcion NomEnf

Parametros Cod

Declarar Variable Privadas Res, UltAlias

UltAlias = Select()

Select CtaEnf

BuscarCodigo

XNombre=Nombre

R e s =

SubStr(Si(Found(),Nombre,Pad([NoRegistrado],25)),1,25)

Select(UltAlias)

Retornar(Res)

**/ Programa TraPre.Prg*

**/ Funcion Editor Secundario de Consultas
(Prescripción)*

Procedimiento DefPre

Inicializar Variables de Memoria

Retornar

Procedimiento AsgPre

Asiganar Variables de Base a Memoria

Retornar

Procedimiento RplPre

Grabar Variables de Memoria en la Base

Retornar

Procedimiento MasPre

Color (P_Inverso)

@ 12,41 Desplegar Haz_Sub(LTit)

Color (P_Normal)

@ Tope-1, ColIsq Desplegar Replicate([-], ColDer-ColIsq+1)

Retornar

Procedimiento CrdPre

Tope = 14

ColIsq = 41

fondo = 20

ColDer = 76

ContLin = Tope

Retornar

Procedimiento DetPre

@ContLin,42 Desplegar Pad(CodMed,8)

@ContLin,54 Desplegar SubStr(NomPre(CodMed),1,20)

Retornar

Procedimiento GetPre

Store .T. To En_Get

Ejecute Mientras En_Get

Store .F. To En_Get

@ContLin,41 Aceptar XCodMed Valid XCodMed <> " "

Leer

Si En_Get

Ejecute getdoble

FinSi

FinEjecute

Retornar

Procedimiento BusPre

Declarar Variable Privadas BCondicion

Acepte Variables de Búsqueda

Ejecute prender

Leer

Ejecute Apagar

Si !Escapar()

Localice CodMed=XCodMed

FinSi

Retornar

**/ Nombre del Programa: EdcCol.Prg*

**/ Funcion: Editor de Colores para Usuarios*

Procedimiento Col0000

*Declarar Variable Privadas IInverso, INormal, IMensaje,
IHighl, ICaja,*

IAchoice

Si Abrir([CTAUSR],[MDCTAUSR.DBF],[S],17)

Localice Id == G_Id

Si Found()

Rec_Lock(0)

Ejecute Asg_Col

Ejecute Pant_Col

Ejecute Read_col

Si !Escapar()

Si Confir_Col()

Ejecute Rpl_Col

FinSi

FinSi

UnLock

FinSi

Cerrar([CTAUSR])

FinSi

Retornar

Procedimiento Asg_Col

Inicializa Variables

Retornar

Procedimiento Rpl_Col

Graba los Los Contenidos en la Base

Color (P_Normal)

Clear

Ejecute Gana_Box

Ejecute Box_Fan

Retornar

Procedimiento Pant_Col

Color (P_Normal)

@06,00 Limpiar 20,79

Ejecute AxBBox Con 06,00,20,79

*Centra([EDICION COLORES USUARIO]+AllTrim(Nombre)+[
],06,00,79)*

Color (P_Mensaje)

@07,01 Desplegar Space(78)

@07,02 Desplegar [Función Patrón]

@07,34 Desplegar [Color]

@07,47 Desplegar [Mapa]

@07,55 Desplegar [Color]

@07,74 Desplegar [Mapa]

Color (P_Normal)

Hacer Cuadro

@09,01 Desplegar [Normal:]

@11,01 Desplegar [Inverso:]

@13,01 Desplegar [Mensaje:]

@15,01 Desplegar [Titulos:]

@17,01 Desplegar [Menú:]

@19,01 Desplegar [Marcos:]

Si IsColor()

@09,34 Desplegar [Negro N]
@10,34 Desplegar [Azul B]
@11,34 Desplegar [Verde G]
@12,34 Desplegar [Ciano BG]
@13,34 Desplegar [Rojo R]
@14,34 Desplegar [Magenta RB]
@15,34 Desplegar [Castaño GR]
@16,34 Desplegar [Blanco W]
@17,34 Desplegar [Gris N+]
@18,34 Desplegar [Amarillo GR+]
@19,34 Desplegar [Video Inverso I]
@10,55 Desplegar [Azul Brillante B+]
@11,55 Desplegar [Verde Brillante G+]
@12,55 Desplegar [Ciano Brillante BG+]
@13,55 Desplegar [Rojo Brillante R+]
@14,55 Desplegar [Magenta Brillante RB+]
@16,55 Desplegar [Blanco Brillante W+]

SiNo

@09,34 Desplegar [Negro N]
@10,34 Desplegar [SubrayaEjecute B]
@11,34 Desplegar [Blanco G]
@12,34 Desplegar [Blanco BG]
@13,34 Desplegar [Blanco R]
@14,34 Desplegar [Blanco RB]
@15,34 Desplegar [Blanco GR]
@16,34 Desplegar [Blanco W]
@17,34 Desplegar [Negro N+]
@18,34 Desplegar [Blanco Brill. GR+]

@19,34 Desplegar [Video Inverso I]
@10,55 Desplegar [SubrayaEjecute Brill. B+]
@11,55 Desplegar [Blanco Brillante G+]
@12,55 Desplegar [Blanco Brillante BG+]
@13,55 Desplegar [Blanco Brillante R+]
@14,55 Desplegar [Blanco Brillante RB+]
@16,55 Desplegar [Blanco Brillante W+]

FinSi

Retornar

Procedimiento Read_Col

Aceptar Colores

Ejecute prender

Leer

Ejecute Apagar

Retornar

Funcion IColor(Cual)

Ejecute Seleccion

Seleccion Cual=1

Color (INormal)

@09,01 Desplegar [Normal:]

Seleccion Cual=2

Color (IInverso)

@11,01 Desplegar [Inverso:]

Seleccion Cual=3

Color (IMensaje)

@13,01 Desplegar [Mensaje:]

Seleccion Cual=4

Color (DHighl)

@15,01 Desplegar [Titulos:]

Seleccion Cual=5

Color (DAchoice)

@17,01 Desplegar [Menú:]

Seleccion Cual=61

Color (DCaja)

@19,01 Desplegar [Marcos:]

FinSeleccion

Color (P_Normal)

Retornar(.T.)

Funcion Confir_Col

Declarar Variable Privadas Res, La_Opc

Res = .T.

Ejecute AxBax Con 16,20,18,58

Color (P_Achoice)

@17,21 Promp [Aceptar]

@17,31 Promp [Cancelar]

@17,41 Promp [Aceptar Default]

Menu To La_Opc

Res = La_Opc=1 .Or. La_Opc=3

Si La_Opc = 3

Si !IsColor()

DINVERSO = [N/W,W/N,N]

INORMAL = [W/N,N/W,N]

IMENSAJE = [N/W,N/W,N]

IHIGHL = [W+/N,N/W,N]

DCAJA = P_NORMAL

DACHOICE = [N/W, W/N, N]

SiNo

DINVERSO = [B/W, W/N, N]

INORMAL = [W/B, N/W, N]

IMENSAJE = [GR+/R, N/W, N]

IHIGHL = [W+/B, N/W, N]

DCAJA = [GR+/B, W/N, N]

DACHOICE = [W/B+, GR+/R, N]

FinSi

FinSi

Retornar(Res)

**/ Programa EdcCon.Prg*

**/ Funcion Editor de consultorios*

Procedimiento Con0000

Variables de ambiente

Color (P_Normal)

Declarar Variable Privadas

Variables de Busqueda

Declarar Variable Privadas

Definicion de variables de busqueda

Inicializar Variables

Variable de regresion

Declarar Variable Privadas LIId_emp

Afill(Abierta,.F.)

Si Abrir([CTACON],[MDCTACON.DBF],[S],17)

@07,03 Limpiar 22,75

Ejecute DefCon

Ejecute Editor Con [Con],.F.,HCam,HMas,HTit,.F.

Cerrar([CTACON])

FinSi

Retornar

Procedimiento DefCon

Definicion de variables de ambiente

Inicializar Variables de Memoria

Retornar

Procedimiento AsgCon

Si !Rec_lock(5)

Keyboard escape

SiNo

Asignar Valores de la Base a Memoria

FinSi

Retornar

Procedimiento RplCon

Asignar Valores de Memoria a la base de datos

Si !ModSiica

Si Mk_Dir(XCamino,.T.)<>2

G_Camino= AllTrim(XCamino)+[\]

Ejecute Gen_Med

Select CtaCon

SiNo

*Mensaj([Error el sistema no pudo crear el
directorio de datos...!],0)*

UnLock

Ejecute Eli_Reg

FinSi

FinSi

G_Camino= AllTrim(XCamino)+[\]

Retornar

Procedimiento MasCon

Mascara de la pantalla

Ejecute AxBox Con 07,03,22,75

@08,08 Desplegar [Nombre del Consultorio:]

@08,67 Desplegar [Id:]

@09,08 Desplegar [Ubicación de los datos:]

@10,21 Desplegar [Dirección:]
@11,21 Desplegar [Teléfonos:]
@12,14 Desplegar [Dirección postal:]
@13,27 Desplegar [Fax:]
@15,13 Desplegar [Nombre del Ejecutor:]
@16,18 Desplegar [Especialidad:]
@17,08 Desplegar [Dirección Ejecutemiciliaria:]
@18,21 Desplegar [Teléfonos:]
@19,14 Desplegar [Dirección postal:]
@20,27 Desplegar [Fax:]
@21,20 Desplegar [Referencia:]

Color (P_Normal)

Retornar

Procedimiento DetCon

Presentar los campos en la pantalla

Color (P_Normal)

Desplegar campos de la Base en Pantalla

Retornar

Procedimiento GetCon

Realizar los gets en la pantalla

Store .T. To En_Get

Ejecute prender

Ejecute Mientras En_Get

Store .F. To En_Get

@08,32 Get XConsult Valid !Empty(XConsult)

Si !ModSiica

@08,71 Get XId_Emp Valid

Evalua([XId_Emp=Id_Emp])

@09,32 Get XCamino Valid ValCami(XCamino)

FinSi

Aceptar Campos en Variables de Memoria

Leer

Si En_get

Ejecute getdoble

FinSi

FinEjecute

Ejecute Apagar

Retornar

Procedimiento BusCon

Declarar Variable Privadas BCondicion

@13,32 Desplegar BFax

@16,32 Desplegar BEspeciali

@17,32 Desplegar BEjecutemici

@18,32 Desplegar BTelef3

@18,48 Desplegar BTelef4

@19,32 Desplegar BPostall

@20,32 Desplegar BFax1

@21,32 Desplegar BRefer

Ejecute prender

Aceptar Variables de Busqueda

Leer

Ejecute Apagar

Si !Escapar()

BCondicion=Cb_Con(BConsult,[Consult],[\$],.T.,[C])+;

Cb_Con(BId_Emp,[Id_Emp],[F],.F.,[C])+;

```
        Cb_Con(BCamino,[Camino],[\$],.F.,[C])+;  
Cb_Con(BDireccion,[Direccion],[\$],.F.,[C])+;  
        Cb_Con(BTelef1,[Telef1],[\$],.F.,[C])+;  
        Cb_Con(BTelef2,[Telef2],[\$],.F.,[C])+;  
        Cb_Con(BPostal,[Postal],[\$],.F.,[C])+;  
        Cb_Con(BEjecutector,[Ejecutector],  
                [\$],.F.,[C])
```

Localice &BCondicion.

FinSi

Retornar

Procedimiento CrdCon

Tope = 07

ColIzq = 03

fondo = 22

ColDer = 70

ContLin = Tope

Retornar

Procedimiento EliCon

Ejecute Eli_Reg

Retornar

Funcion VincCon

Validar Inclusiones

Retornar(.T.)

ejecutar &MODULO.

Ejecutar Gana_Box

Ejecutar APAGAR

OPCION = 4

Retornar(2)

OPCION = 5

retornar(3)

OPCION = 6

ejecutar &MODULO.

FinSeleccion

Retornar

Funcion VeliCon

Validar Eliminaciones

retornar(.T.)

**/ Programa EDCDIR.Prg*

**/ Funcion Editor de Directorios*

Procedimiento Dir0000

Variables de Ambiente

Set Color To (P_Normal)

Declarar Variable Privadas

Declare Variables Privadas de Busqueda

Inicialice Variables de Busqueda

Si Abrir([CTADIR],[MDCTADIR.DBF],[S],17)

@07,08 Limpiar 21,74

Ejecute Editor Con [Dir],.F.,HCam,HMas,HTit,.F.

Cerrar([CtaDir])

FinSi

Retornar

Procedimiento DefDir

Definicion de variables de ambiente

Definir Variables de Memoria

Retornar

Procedimiento AsgDir

Si !Rec_lock(5)

Keyboard escape

SiNo

Asignar Variables de la Base a Variables de Memoria

FinSi

Retornar

Procedimiento Rp1Dir

Select CtaDir

Grabar Variables de Memoria en la Base

Retornar

Procedimiento MasDir

Mascara de la Pantalla

Ejecute AxBox Con 07,08,21,74

Ejecute SxBox Con 09,09,09,73

esplegar [Código:]

Desplegar [Nombre:]

Desplegar [Dirección Ejecutemiciliaria:]

Desplegar [Telefonos:]

Desplegar [-]

Desplegar [Fax:]

Desplegar [Dirección Postal:]

Desplegar [Referencia:]

Color (P_Mensaje)

Centra([DIRECTORIO],07,08,74)

Color (P_Normal)

Retornar

Procedimiento DetDir

Color (P_Normal)

Desplegar Campos de la Base en la Pantalla

Retornar

Procedimiento GetDir

Store .T. To En_Get

Ejecute prender

Ejecute Mientras En_Get

Store .F. To En_Get

Aceptar Campos en Pantalla

Leer

FinEjecute

Ejecute Apagar

Retornar

Procedimiento BusDir

Declarar Variable Privadas BCondicion

Desplegar BCodDir

Desplegar BNombre

Ejecute prender

Aceptar Variables de Busqueda

Leer

Ejecute Apagar

Si !Escapar()

BCondicion=Cb_Con(BCodDir,[CodDir],[\$],.T.,[C])+;

Cb_Con(BNombre,[Nombre],[\\$],.F.,[C])

Localice &BCondicion.

FinSi

Retornar

Procedimiento CrdDir

Tope = 07

Collsq = 15

fondo = 20

ColDer = 65

ContLin = Tope

Retornar

Procedimiento EliDir

Ejecute Eli_Reg

Retornar

Funcion VIncDir

Validar Inclusiones

Retornar(.T.)

Funcion VEliDir

Validar Eliminaciones

Retornar (.T.)

Si

*Abrir([ENCCON],[MIENCCON],[E],16,
[MIENCCOX1],[MIENCCOX2])*

Borrar Fisicamente

Si

*Abrir([TRAENF],[MI TRAENF],
[E],16,[MITRENX1])*

Borrar Fisicamente

Si

*Abrir([CTAENF],[MICTAENF.DBF],
[E],17,[MICTENX1])*

Borrar Fisicamente

Si

*Abrir([CTAMED],[MI TRAMED],
[E],16,[MITRENX1])*

Borrar Fisicamente

Si

*Abrir([RENMED],[MI RENMED.DBF],
[E],17,[MICTENX1])*

Borrar Fisicamente

Si

*Abrir([TRAMED],[MI TRAMED],
[E],16,[MITRMEX1])*

Borrar Fisicamente

Si

*Abrir([CTAMED],[MICTAMED.
DBF],[E],17,[MICTMEX1])*

Borrar Fisicamente

Cerrar([CTAMED])

**/ Programa AmTme.Prg*

**/ Funcion Procesos de Indexacion y de reconstruccion*

**/ de archivos del sistema*

Procedimiento AmMed

Mensaj([Reorganizando archivos del Médicos Ver 1.0])

Ejecute Indexa Con [MDCTADES],[MDCTDEX1],[COLMEM],16

Ejecute Indexa Con [MDCTAPAC],[MDCTPAX1],[CODPAC],16

Ejecute Indexa Con [MDENCCON],[MDENCOX1],[FEC_TRA],16

Ejecute Indexa Con [MDENCCON],[MDENCOX2],[TIPO+NUMERO],16

Ejecute Indexa Con [MDTRAENF],[MDTRENX1],[TIPO+NUMERO],16

Ejecute Indexa Con [MDCTAENF],[MDCTENX1],[CODENF],17

Ejecute Indexa Con [MDTRAMED],[MDTRENX1],[TIPO+NUMERO],16

Ejecute Indexa Con [MDRENMED],[MDCTENX1],[CODENF],17

Ejecute Indexa Con [MDTRAMED],[MDTRMEX1],[FEC_TRA],16

Ejecute Indexa Con [MDCTAMED],[MDCTMEX1],[COLMED],17

Declare Ult_Rec[20], Ult_Ind[20], Abierta[20]

Afill(Abierta,.F.)

Mensaj([Compactando archivos de Médico!...])

Ejecute AsTerix

Color (F_Normal)

Si Abrir([CTASIN],[MDCTASIN.DBF],[E],17)

Borrar Fisicamente

Si Abrir([CTAUSR],[MDCTAUSR.DBF],[E],17)

Borrar Fisicamente

Si Abrir([CTADES],[MDCTADES],[E],16,[MDCTDEX1])

Borrar Fisicamente

Si Abrir([CTAPAC],[MDCTAPAC],[E],16,[MDCTPAX1])

Borrar Fisicamente

FinSi

Cerrar([TRAMED])

FinSi

Cerrar([RENMED])

FinSi

Cerrar([CTAMED])

FinSi

Cerrar([CTAENF])

FinSi

Cerrar([TRAENF])

FinSi

Cerrar([ENCCON])

FinSi

Cerrar([CTAPAC])

FinSi

Cerrar([CTAIES])

FinSi

Cerrar([CTAUSR])

FinSi

Cerrar([CTASIN])

FinSi

Si !Usada([CTACON])

Si Abrir([CTACON],[MIDCTACON.DEF],[E],17)

Borrar Fisicamente

Cerrar([CTACON])

FinSi

FinSi

@24,40 Desplegar []

Retornar

Procedimiento Gen_Med

*Ejecute Mensaje Con [Generando archivos de Médicos,
espere un momento por favor!...]*

Ejecute GenFiles Con [MDRENSIN],17

Ejecute GenFiles Con [MDRENMED],17

Ejecute GenFiles Con [MDCTADIR],17

Ejecute GenFiles Con [MDENCCON],16

Ejecute GenFiles Con [MDENCMOV],16

Ejecute GenFiles Con [MDTRAMED],16

Ejecute GenFiles Con [MDTRASIN],16

Ejecute GenFiles Con [MDTRAENF],16

Ejecute GenFiles Con [MDCTACAN],17

Ejecute GenFiles Con [MDCTACON],17

Ejecute GenFiles Con [MDCTADES],16

Ejecute GenFiles Con [MDCTAENF],17

Ejecute GenFiles Con [MDCTAMED],17

Ejecute GenFiles Con [MDCTAPAC],16

Ejecute GenFiles Con [MDCTASIN],17

Ejecute GenFiles Con [MDCTAUSR],17

Ejecute GenFiles Con [MDENCHacerDesde],17

Ejecute GenFiles Con [MDIRENFO],17

Ejecute GenFiles Con [MIMENUSR],17

Ejecute AmMed

Retornar

Procedimiento Genfiles

Parametross DBas, DCam

Declarar Variable Privadas DBase

DBase = Camino(DCam)+DBas+[.DBF]

Si !File(DBase)

Ejecute Cre_Arch Con DBas. DCam

FinSi

Retornar

Si !File(DBase)

Ejecute Cre_Arch Con DBas, DCam

FinSi

Retornar

**/ Programa ActMed.Prg*

**/ Funcion Actualizacion de Medicamentos (Ejecutable)*

Procedimiento Act0000

Color (P_Normal)

@05,00 Limpiar To 23,79

Declarar Variable Privadas de Busqueda

Declarar Variable Privadas de Memoria

Variables para uso de archivos Buffers para renglones

Declarar Variable Privadas para Archivos Buffers

Inicializar Variables de Busqueda

Si Abrir([CTAMED],[MDCTAMED.DEF],[S],17,[MDCTMEX1])

Creacion de los Buffers

Copiar Structura a &Buffera.

Si Abrir([BUFENF],Buffera,[E],17)

Select EncCta

filtrar Mientras Tipo = Xtipo

ir al inicio

Ejecute DefAct

Ejecute Editor Con

[Act],.F.,HCam,HMas,HTit,.F.

Cerrar([BUFENF])

FinSi

Cerrar([CTAMED])

FinSi

Retornar

Procedimiento DefAct

Declarar Variable Privadas de Busqueda

Inicializar Variables de Memoria

Retornar

Procedimiento AsgTra

Asignacion de base a memoria

Si !Rec_lock(5)

Keyboard escape

SiNo

Asignar Variables de la Base a Memoria

FinSi

Retornar

Procedimiento RplTra

Grabar Variables de Memoria en la Base

Seleccionar BufEnf

Borrar

Si Modifica

*Apendizo la informacion de la base original a la
base Buffer*

Ejecute App_Enf_A

FinSi

Seleccionar BufEnf

Ir al inicio

Ejecute Editor Con [Enf],.T.,KCam,KMas,RTit,.F.

Eliminacion de los registros originales y

Appendizacion del Buffer

Ejecute App_Enf_B

Selecione EncCon

Retornar

Procedimiento MaTra

Ejecute AXBox Con 06,00,23,7B

Ejecute SXBox Con 10,01,10,77

Ejecute SXBox Con 13,01,13,77

Ejecute AXBox Con 21,01,21,77

Ejecute AXBox Con 11,39,20,39

Desplegar [Código:]

Desplegar [Paciente:]

Desplegar [Fecha:]

Desplegar [Número:]+XTipo+[-]

Desplegar [Asociar:]

Desplegar [Motivo:]

Desplegar [ENFERMEDAD]

Mostrar los titulos del editor Ejecutable o de Renglones

Ejecute CrdEnf

Color (P_Inverso)

Desplegar Haz_Sub(RTit)

Color (P_Normal)

@ Tope-1, Collsq Desplegar Replicate([-], ColDer-Collsq+1)

Ejecute CrdTra

Retornar

Procedimiento CrdTra

Tope = 07

Collsq = 10

fondo = 18

ColDer = 61

ContLin = Tope

Retornar

Procedimiento DetTra

Color (P_Normal)

@ 07,14 Desplegar CodPac

@ 07,40 Desplegar Nombre(CodPac)

@ 08,14 Desplegar Fec_Tra

@ 08,43 Desplegar Numero

@ 08,67 Desplegar AsociaEjecute

@ 09,14 Desplegar Motivo

Almacene Numero a XNumero

Ejecute Dis_Reg Con [TRAENF], XTipo+XNumero,

[Tipo+Numero=XTipo+XNumero], [BNF]

Retornar

Procedimiento GetTra

Almacene .T. To En_Get

Ejecute Mientras En_Get

Almacene .F. To En_Get

Aceptar Variables de Memoria por Pantalla

Leer

Si En_Get

Ejecute getdoble

FinSi

FinEjecute

Retornar

Procedimiento BusTra

Declarar Variable Privadas BCondicion

Aceptar Variables de Busqueda

Ejecute prender

Leer

Ejecute Apagar

Si !Escapar()

BCondicion=Cb_Con(BCodPac,[CodPac],[\$],.T.,[C])+;

Cb_Con(BFec_Tra,[Fec_Tra],[\$],.F.,[D])+;

Cb_Con(BNumero,[Numero],[\$],.F.,[C])

Cb_Con(BAsociaEjecute,[Asociadl],

[\$],.F.,[C])

Cb_Con(BMotivo,[Motivo],[\$],.F.,[C])

Localice &BCondicion.

FinSi

Retornar

Procedimiento EliTra

Ejecute Eli_Reg

Retornar

Funcion VIncTra

Validar Inclusiones

Retornar(.T.)

Funcion VEliTra

Validar Eliminaciones

Retornar (.T.)

Funcion Nombre

Parametros Codigo

Declarar Variable Privadas Res, UltAlias

UltAlias = Select()

Seleccione CtaPac

BuscarCodigo

Res = Si(Found(),Nombre,Pad([No RegistraEjecute],30))

Seleccionar(UltAlias)

Retornar(Res)

Funcion ValCod

ParametrosCodigo

Declarar Variable Privadas Res, UltAlias

UltAlias = Select()

Seleccionar CtaPac

BuscarCodigo

Si Found()

Res = .T.

Desplegar Nombre(Codigo)

SiNo

Res= .F.

Mensaj([Paciente no RegistraEjecute],0)

FinSi

Seleccionar(UltAlias)

Retornar(Res)

Funcion ValNum

Parametros N

Declarar Variable Privadas Res

Buscar N

Si .Not. Found()

Res = .T.

SiNo

Res= .F.

Mensaje([Número ya existe],0)

FinSi

Retornar(Res)

Procedimiento App_Enf_A

Seleccionar TraEnf

Buscar XTipo+XNumero

Ejecute Mientras !Eof() .And. Tipo+Numero=XTipo+XNumero

Seleccionar BufEnf

Añadir un Espacio

Grabar Campos de Memoria a la Base

Seleccionar TraEnf

Saltar

FinEjecute

Retornar

Procedimiento App_Enf_B

seleccionar TraEnf

Buscar XTipo+XNumero

Ejecute Mientras No Sea Fin de Archivo

Ejecute Eli_Reg

saltar

FinEjecute

seleccionar BufEnf

Borrar Fisicamente

Ir al Inicio de la Base

Ejecute Mientras !Eof()

seleccionar TraEnf

Add_Rec(0)

Grabar Campos de la Memoria a la Base

seleccionar BufEnf

saltar

FinEjecute

seleccionar BufEnf

Borrar Todos los Datos de la Base

Retornar

**/ Programa AsTme.Prg*

Procedimiento ASG_TME

Definir Variables Publicas

Asigancion de Opciones a Vectores

FPC6[01] = .T.

FPC6[02] = .T.

FPC6[03] = .T.

FPC6[04] = .T.

FPC6[05] = .T.

FPC6[06] = .T.

FPC6[07] = .T.

FPC6[08] = .T.

FPC6[09] = .T.

FPC6[10] = .T.

FPC6[11] = .T.

MFON[3] = 15

MDER[3] = 77

Margen Izquierdo 58 Varios

OPC7[1] = [Mantenimiento]

FPC7[1] = .T.

MFON[4] = 05

MDER[4] = 75

Retornar

* Programa: SelEnf.Prg

* Funcion: Seleccion de Enfermedades

Procedimiento SelEnf

Declarar Variable Privadas XAlias

Ejecute Apagar

XAlias=seleccionar()

Si Abrir([CTAENF],[MDCTAENF],[S],16)

Si selectores(CCampo, CMasc, CTit, 10, 20, 06, 60,

[SELECTOR DE ENFERMEDADES]) = 13

KeyBoard CodEnf

FinSi

Cerrar([CTAENF])

FinSi

Ejecute prender

seleccionar(XAlias)

Retornar

** Programa SelMed.Prg*

** Funcion Seleccion de Medicamentos*

Procedimiento SelPre

Declarar Variable Privadas XAlias

Ejecute Apagar

XAlias=seleccionar()

Si Abrir([CTAMED],[MDCTAMED],[S],16)

Si selectores(CCampo, CMasc, CTit, 10, 20, 06, 60,

[SELECTOR DE MEDICAMENTOS]) = 13

KeyBoard CodMed

FinSi

Cerrar([CTAMED])

FinSi

Ejecute prender

seleccionar(XAlias)

Retornar

**/ Programa TraCon.Prg*

**/ Funcion Transacciones de Consultas (Multiple)*

Procedimiento Tra0000

Color (P_Normal)

Declarar Variable Privadas de Busqueda

Declarar Variable Privadas de Memoria

Variables para uso de archivos Buffers para renglones

Almacene [CO] To XTipo

Inicializar Variables de Busqueda

Inicializar Variables de Memoria

Si Abrir([CTAPAC],[MDCTAPAC],[S],16,[MDCTFAX1])

Si Abrir([ENCCON],[MDENCCON.DBF],[S],

17,[MDENCCOX1],[MDENCCOX2])

Si Abrir([CTADES],[MDCTADES],[S],16,[MDCTDEX1])

Si

Abrir([TRAENF],[MISTRAENF.DBF],[S],17,[MITRENX1])

Creacion de los Buffers

Copiar Structura a &Buffera.

Si Abrir([BUFENF],Buffera,[E],17)

Si Abrir([CTAENF],[MDCTAENF.DBF],[E],

17,[MDCTENX1])

Si Abrir([TRAMEI],[MITRAMEI],

[S],16,[MITRMEX1])

Creacion de los Buffers

Copiar Structura a &Bufferb.

Si Abrir([BUFMED],Bufferb,[E],17)

Si Abrir([CTAMEI],[MDCTAMEI.DBF]

,[E],17,[MDCTMEX1])

seleccionar EncCon
Filtrar mientras Tipo = Xtipo
Ir al Inicio de la Base
Ejecute DefTra
@06,00 Limpiar 23,78
Ejecute Editor Con
[Tra],.F.,HCam,HMas,HTit,.F.
Cerrar([CTAMED])
FinSi
Cerrar([BUFMED])
FinSi
Cerrar([TRAMED])
FinSi
Cerrar([CTAENF])
FinSi
Cerrar([BUFENF])
FinSi
Cerrar([TRAENF])
FinSi
Cerrar([CTADES])
FinSi
Cerrar([ENCCON])
FinSi
Cerrar([CTAPAC])
FinSi
Retornar

Procedimiento DefTra

Inicializar Variables de Memoria

Retornar

Procedimiento AsgTra

Si !Rec_lock(5)

Keyboard escape

SiNo

Almacenar Campos de la Base a la Memoria

seleccionar CtaDes

Buscar XCodPac

XmemoStr=Si(found(),MemoStr,Space(10))

seleccionar EncCon

FinSi

Retornar

Procedimiento RplTra

Grabar campos de memoria en la base

seleccionar BufEnf

Borrar Todos los Datos de la Base

Si Modifica

Appendizo la informacion de la base original a la

base Buffer

Ejecute App_Enf_A

FinSi

seleccionar BufEnf

Ir al Inicio de la Base

Ejecute Editor Con [Enf],.T.,RCam,RMas,RTit,.F.

seleccionar BufMed

Borrar Todos los Datos de la Base

Si Modifica

*Appendizo la Informacion de la base original a la
base Buffer*

Ejecute App_Enf_C

FinSi

seleccionar BufMed

Ir al Inicio de la Base

Ejecute Editor Con [Pre],.T.,LCam,LMas,LTit,.F.

Eliminacion de los registros originales y

Appendizacion del Buffer

Ejecute App_Enf_B

Ejecute App_Enf_D

seleccionar CtaLes

Si !Modifica

Add_Rec(0)

FinSi

Ejecute Cap_Mem

Reemplace CodMem Con XCodPac

Reemplace MemoStr Con XMemoStr

Seleccionar EncCon

Retornar

Procedimiento MaTra

Ejecute AXBox Con 06,00,23,76

Ejecute SXBox Con 10,01,10,77

Ejecute SXBox Con 13,01,13,77

Ejecute AXBox Con 21,01,21,77

Ejecute AXBox Con 11,39,20,39

@ 07,06 Desplegar [Código:]

@ 07,30 Desplegar [Paciente:]

@ 08,07 Desplegar [Fecha:]

@ 08,32 Desplegar [Número:]+XTipo+[-]

@ 09,06 Desplegar [Motivo:]

@ 11,15 Desplegar [ENFERMEDAD]

Ejecute CrdEnf

Color (P_Inverso)

Desplegar Has_Sub(RTit)

Color (P_Normal)

@ Tope-1, ColIsq Desplegar Replicate([-], ColDer-ColIsq+1)

Ejecute CrdFre

Color (F_High)

Desplegar [PRESCRIPCION]

Color (P_Normal)

Color (P_Inverso)

@ 12,41 Desplegar Has_Sub(LTit)

Color (P_Normal)

@ Tope-1, ColIsq Desplegar Replicate([-], ColDer-ColIsq+1)

Ejecute CrdTra

Retornar

Procedimiento CrdTra

Tope = 07

ColIsq = 10

fondo = 18

ColDer = 61

ContLin = Tope

Retornar

Procedimiento DetTra

Color (P_Normal)

Seleccionar EncCon

Desplegar CodPac

Desplegar SubStr(Nombre(CodPac),1,25)

Desplegar Fec_Tra

Desplegar Numero

Desplegar Motivo

Almacene Numero en XNumero

Retornar

Procedimiento GetTra

Almacene .T. To En_Get

Ejecute Mientras En_Get

Almacene .F. To En_Get

Aceptar XCodPac Valid ValCod(XCodPac)

Aceptar XFec_Tra

Aceptar XNumero Valid ValNum(XNumero)

Aceptar XMotivo Pict "@!"

Leer Datos

Si En_Get

Ejecute getdoble

FinSi

FinEjecute

Retornar

Procedimiento BusTra

Declarar Variable Privadas BCondicion

Aceptar Variables de busqueda

Ejecute prender

Leer

Ejecute Apagar

Si !Escapar()

BCondicion=Cb_Con(BCodPac,[CodPac],[\$],-T.,[C])+;

Cb_Con(BFec_Tra,[Fec_Tra],[F.],[D])+;

Cb_Con(BNumero,[Numero],[F.],[C])+;

Cb_Con(BMotivo,[Motivo],[F.],[C])

Localizar &BCondicion.

FinSi

Retornar

Procedimiento EliTra

Ejecute Eli_Reg

Retornar

Funcion VincTra

Validar Inclusiones

Retornar(.T.)

Funcion VEliTra

Validar Eliminaciones

Retornar (.T.)

Funcion Nombre

Parametros Codigo

Declarar Variable Privadas Res, UltAlias

UltAlias = seleccionar()

seleccionar CtaPac

Buscar Cod

Res = Si(Encuentra(),Nombre,Pad([No RegistraEjecute],25))

seleccionar(UltAlias)

Retornar(Res)

Funcion ValCod

Parametros Codigo

Declarar Variable Privadas Res, UltAlias

UltAlias = seleccionar()

seleccionar CtaPac

Buscar Codigo

Si Encuentra

Res = .T.

@ 07,40 Desplegar SubStr(Nombre(Codigo),1,25)

SiNo

Res= .F.

Mensaje([Paciente no RegistraEjecute],0)

FinSi

seleccionar(UltAlias)

Retornar(Res)

Funcion ValNum

Parametros N

Declarar Variable Privadas Res

Buscar N

Si No Encuentra()

Res = .T.

SiNo

Res= .F.

Mensaje([Número ya existe],0)

FinSi

Retornar(Res)

Procedimiento App_Enf_A

seleccionar TraEnf

Buscar XTipo+XNumero

Ejecute Mientras No sea Fin de Archivo

seleccionar BufEnf

Añadir un Espacio en Blanco en la Base

Reemplace Fec_Tra Con XFec_Tra

Reemplace Tipo Con XTipo

Reemplace Numero Con XNumero

Reemplace CodEnf Con TraEnf->CodEnf

seleccionar TraEnf

saltar

FinEjecute

Retornar

Procedimiento App_Enf_B

seleccionar TraEnf

Buscar XTipo+XNumero

Ejecute Mientras No Sea Fin de Archivo

Ejecute Eli_Reg

saltar

FinEjecute

seleccionar BufEnf

Borrar Fisicamente

Ir al Inicio de la Base

Ejecute Mientras No sea Fin de Archivo

seleccionar TraEnf

Reemplace Fec_Tra Con XFec_Tra

Reemplace Tipo Con XTipo

Reemplace Numero Con XNumero

Reemplace CodEnf Con BufEnf->CodEnf

seleccionar BufEnf

saltar

FinEjecute

seleccionar BufEnf

Borrar Todos los Datos de la Base

Retornar

Procedimiento App_Enf_C

seleccionar TraMed

Buscar XTipo+XNumero

Ejecute Mientras No Sea Fin de Archivo

seleccionar BufMed

Añadir un Espacio en Blanco en la Base

Reemplace Fec_Tra Con XFec_Tra

Reemplace Tipo Con XTipo

Reemplace Numero Con XNumero

Reemplace CodMed Con TraMed->CodMed

seleccionar TraMed

saltar

FinEjecute

Retornar

Procedimiento App_Enf_D

seleccionar TraMed

Buscar XTipo+XNumero

Ejecute Mientras No Sea Fin de Archivo

Ejecute Eli_Reg

saltar

FinEjecute

seleccionar BufMed

Borrar Fisicamente

Ir al Inicio de la Base

Ejecute Mientras No Sea Fin de Archivo

seleccionar TraMed

Reemplace Fec_Tra Con XFec_Tra

Reemplace Tipo Con XTipo

Reemplace Numero Con XNumero

Reemplace CodMed Con BufMed->CodMed

seleccionar BufMed

saltar

FinEjecute

seleccionar BufMed

Borrar Todos los Datos de la Base

Retornar

Procedimiento Cap_Mem

Declarar Variable Privadas XPan_Memo

Salve Pantalla en XPan_Memo

Mensaje

@10,17 Limpiar 19,59

XMemoStr = GetMemo(XMemoStr,11,18,19,59,.T.)

Restaurar Pantalla de XPan_Memo

Liberar Variable XPan_Memo

Color (P_Normal)

Retornar

**/ Nombre del Programa: TraDia.Prg
/ Funcion: Transacciones de Diagnosticos

Procedimiento Dia0000

Declarar Variable Privadas de Memoria

Declarar Variable Privadas de Búsqueda

Almacene seleccionar() To Ult_Alias

Declarar Variable Privadas de Buffer

Almacene seleccionar() To Ult_Alias

Si Abrir([TRAMED],[MDTRAMED],[S],16,[MDTRMEI1])

Copie Estructura a &Buffer.

Si Abrir([BUFFER],BUFFER,[E],17)

Borrar Todos los Datos de la Base

Si Abrir([TRAENF],[MDTRAENF],[S],16,[MDTRENI1])

Copie Estructura a &Buffer2.

Si Abrir([BUFFER2],BUFFER,[E],17)

Borrar Todos los Datos de la Base

Si

Abrir([ENCMOV],[MDENCMOV],[S],16,[MDECMOI1])

Ejecute DefRen

Ejecute IncRen

Ejecute DefDia

Ejecute IncDia

Color (F_Normal)

@ 06,14 Limpiar 21,66

Ejecute Editor Con

[Dia],.F.,HCam,HMas,HTit,.F.

Cerrar([ENCMOV])

FinSi

Cerrar([BUFFER2])

FinSi

Cerrar([TRAENF])

FinSi

Cerrar([BUFFER])

FinSi

Cerrar([TRAMEU])

FinSi

seleccionar(Ult_Alias)

Retornar

Procedimiento InclDia

Inicializar Variables de Búsqueda

Retornar

Procedimiento DefDia

Inicializar Variables de Memoria

Seleccionar Buffer

Borrar Todos los Datos de la Base

seleccionar EncMov

Retornar

Procedimiento AsgDia

Si !Rec_Lock(5)

KeyBoard escape

SiNo

Almacene Fec_Tra a XFec_Tra

Almacene Tipo a XTipo

Almacene Numero a XNumero

Almacene CarSec a XCarSec

Almacene CodPac a XCodPac

Almacene Tiene_Mov a XTiene_Mov

Ejecute App_BDia

seleccionar EncMov

FinSi

Retornar

Procedimiento RplDia

Reemplace Fec_Tra Con XFec_Tra

Reemplace Tipo Con XTipo

Reemplace Numero Con XNumero

Reemplace CarSec Con XCarSec

Reemplace CodPac Con XCodPac

Reemplace Tiene_Mov Con XTiene_Mov

seleccionar Buffer

Ir al Inicio de la Base

Ejecute Editor Con [Ren],.T.,RCam,RMas,RTit,.F.

Si ModSiica

seleccionar RFinia

Buscar XNumero

Ejecute Mientras No Sea Fin de Archivo

Ejecute Eli_Reg

seleccionar RFinia

saltar

FinEjecute

FinSi

Ejecute App_RDia

seleccionar EncMov

Retornar

Procedimiento MasDia

Ejecute AxBBox Con 00,01,23,79

Desplegar [Código:]

Desplegar [Paciente:]

Desplegar [Fecha:]

Desplegar [Número:]

Desplegar [Asociar:]

Desplegar [Motivo:]

Color (P_Normal)

Ejecute CrdRen

Color (P_Inverso)

Desplegar Haz_Sub(RTit)

Color (P_Normal)

@ Tope-1, ColIsq Desplegar Replicate([-], ColDer-ColIsq+1)

Ejecute CrdDia

Retornar

Procedimiento CrdDia

Tope = 07

fondo = 22

ColIsq = 20

ColDer = 60

ContLin = Tope

Retornar

Procedimiento DetDia

XNumero = Numero

Desplegar CodPac
Desplegar DesNom(CodPac)
Desplegar Fec_Tra
Desplegar Tipo
Desplegar Numero
Desplegar AsociaEjecute
Desplegar Motivo
Ejecute Dia_Reg Con [RENENF], XNumero,
[Numero=XNumero],[Ren]
Ejecute Dia_Reg1 Con [RENMEI], XNumero,
[Numero=XNumero],[Ren1]
Retornar

Procedimiento GetDia

Almacene .T. To En_Get

Clear Gets

Ejecute Mientras En_Get

Almacene .F. To En_Get

Aceptar XCodPac

Aceptar XFec_Tra

Aceptar XTipo

Aceptar XNumero

Aceptar XAsociaEjecute

Aceptar XMotivo

Leer Datos

Si En_Get

Ejecute DobleGet Con 1

FinSi

FinEjecute

Almacene .T. To En_Get

Retornar

Procedimiento BusDia

Declarar Variable Privadas BCondicion

Desplegar BCodPac

Ejecute prender

Aceptar BCodPac

Ejecute prender

Leer Datos

Ejecute Apagar

Almacene .T. en En_Get

Si !ESCAPAR()

BCondicion = Cb_Con(BCodPac,[CodPac],[&],.T.,[C])

Localice &BCondicion.

FinSi

Retornar

Procedimiento EliDia

Ejecute Eli_Reg

Retornar

Funcion VelIDia

Declarar Variable Privadas XRes

XRes = .T.

Retornar(XRes)

Funcion VincDia

Declarar Variable Privadas XRes

XRes = .T.

Retornar(XRes)

Funcion DesNom

Parametros Codigo

Declarar Variable Privadas Res, UltAlias

UltAlias = seleccionar()

seleccionar CtaPac

Buscar Cod

Res = Si(Encuentra(),Nombre,Pad([No RegistraEjecute],25))

seleccionar(UltAlias)

Retornar(Res)

Funcion ValCod

Parametros Codigo

Declarar Variable Privadas Res, UltAlias

UltAlias = seleccionar()

seleccionar CtaPac

Buscar Codigo

Si Encuentra

Res = .T.

@ 07,40 Desplegar SubStr(DesNom(Codigo),1,25)

SiNo

Res= .F.

Mensaje([Paciente no Registrado],0)

FinSi

seleccionar(UltAlias)

Retornar(Res)

**/ Nombre del Programa: RenEnf.prg*

**/ Funcion: Realiza los Renglones del Enfermedades*

Procedimiento IncRen

Inicializar Variables de Busqueda

Retornar

Procedimiento DefRen

Inicializar Variables de Memoria

Retornar

Procedimiento AsgRen

Asiganar Campos de la Base a Memoria

Retornar

Procedimiento RplRen

Reemplace Fec_Tra Con XFec_Tra

Reemplace Tipo Con XTipo

Reemplace Numero Con XNumero

Reemplace Carsec Con XCarsec

Reemplace CodEnf Con XCodEnf

Reemplace Porcentage Con XPorcentage

Retornar

Procedimiento MasRen

Color (P_Inverso)

Desplegar Has_Sub(RTit)

Color (P_Normal)

@ Tope-1, ColIzq Desplegar Replicate([-], ColDer-ColIzq+1)

Procedimiento BusRen

Declarar Variable Privadas BCondicion

Aceptar BCodEnf

Ejecute prender

Leer Datos

Ejecute Apagar

Almacene .T. en En_Get

Si !ESCAPAR()

BCondicion = Cb_Con(BCodEnf,[CodEnf],[\\$],.T.,[C])

Localice &BCondicion.

FinSi

Retornar

Procedimiento EliRen

Ejecute Eli_Reg

Retornar

Funcion VEliRen

Declarar Variable Privadas XRes

XRes = .T.

Retornar(XRes)

Funcion VIncRen

Declarar Variable Privadas XRes

XRes = .T.

Retornar(XRes)

Retornar

Procedimiento App_BDia

seleccionar Buffer

Borrar Todos los Datos de la Base

seleccionar TraEnf

Buscar XNumero

Ejecute Mientras !Eof() .And. Numero=XNumero

seleccionar Buffer

Añadir un Espacio en Blanco en la Base

Reemplace Numero Con RenNut->Numero

Reemplace Tipnut Con RenNut->Tipnut

Reemplace Nombre Con RenNut->Nombre

Reemplace Und Con RenNut->Und

Reemplace Cantidad Con RenNut->Cantidad

seleccionar RenNut

saltar

FinEjecute

seleccionar CtaNut

Retornar

Procedimiento App_RNut

seleccionar Buffer

Borrar Fisicamente

Ir al Inicio de la Base

Ejecute Mientras !Eof()

seleccionar RenNut

Reemplace Numero Con XNumero

Reemplace Tipnut Con Buffer->Tipnut

Reemplace Nombre Con Buffer->Nombre

Reemplace Und Con Buffer->Und

Reemplace Cantidad Con Buffer->Cantidad

seleccionar Buffer

saltar

FinEjecute

seleccionar CtaNut

Retornar

```
*/ Programa TraSin.Prg
*/ Funcion Transacciones de Consultas (Multiple)
Procedimiento Sin0000
Color (P_Normal)
@05,00 Limpiar 23,79
Declarar Variable Privadas BCodSin, BNombre
Declarar Variable Privadas XCodSin, XNombre
Inicializar Variables de Búsqueda
Si Abrir([CTASIN],[MICTASIN.DBF],[S],17,[MICTSIX1])
    Ejecute Editor Con [Sin],.T.,RCam,RMas,RTit,.F.
    Cerrar([CTASIN])
FinSi
Retornar

Procedimiento AsgSin
    Asignacion de base a memoria
Si !Rec_lock(5)
    Keyboard escape
SiNo
    Asignar Variables de la Base a la Memoria
FinSi
Retornar

Procedimiento RplSin
Reemplazo de campos de memoria a la base
Reemplace CodSin Con XCodSin
Reemplace Nombre Con XNombre
Retornar
```

Procedimiento MasSin

Ejecute AXBox Con 08,17,21,62

Ejecute SXBox Con 11,18,11,61

Desplegar [SINTOMATOLOGIA]

Color (P_Inverso)

Desplegar Haz_Sub(RTit)

Color (P_Normal)

@ Tope-1,Collsq Desplegar Replicate([-],ColDer-Collsq+1)

Ejecute CrdSin

principal

Retornar

Procedimiento CrdSin

Tope = 12

Collsq = 19

fondo = 18

ColDer = 60

ContLin = Tope

Retornar

Procedimiento DetSin

Color (P_Normal)

Ejecute Dis_Reg Con [CTASIN], CodSin, [CodSin=XCodSin]

Retornar

Procedimiento EliSin

Ejecute Eli_Reg

Retornar

Funcion VIncSin

Validar Inclusiones

Retornar(.T.)

Funcion VElisSin

Validar Eliminaciones

Retornar (.T.)

Funcion ValCod

Parametross Codigo

Declarar Variable Privadas Res, UltAlias

UltAlias = seleccionar()

Res=.T.

seleccionar CtaSin

Buscar Codigo

Si No le Encuentra

Res= .F.

Mensaj([Paciente no Registrado],0)

FinSi

seleccionar(UltAlias)

Retornar(Res)

Funcion ValNum

Parametross N

Declarar Variable Privadas Res

Buscar N

Si No Encuentra

Res = .T.

SiNo

Res= .F.

Mensaje(['Código ya existe'],0)

FinSi

Retornar(Res)

Procedimiento App_Sin_A

seleccionar TraSin

Buscar XCodSin

Ejecute Mientras No Sea Fin de Archivo

Añadir un Espacio en Blanco en la Base

Reemplace Fec_Tra Con XFec_Tra

Reemplace Tipo Con XTipo

Reemplace Numero Con XNumero

Reemplace CodSin Con XCodSin

seleccionar TraSin

saltar

FinEjecute

Retornar

Procedimiento App_Sin_B

seleccionar TraSin

Buscar XCodSin

Ejecute Mientras No Sea Fin de Archivo

Ejecute Eli_Reg

saltar

FinEjecute

seleccionar BufEnf

Borrar Fisicamente

Ir al Inicio de la Base

Ejecute Mientras No Sea Fin de Archivo

seleccionar TraEnf

Reemplace Fec_Tra Con XFec_Tra

Reemplace Tipo Con XTipo

Reemplace Numero Con XNumero

Reemplace CodEnf Con BufEnf->CodEnf

Reemplace Porcentaje Con BufEnf->Porcentaje

seleccionar BufEnf

saltar

FinEjecute

seleccionar BufEnf

Borrar Todos los Datos de la Base

Retornar

**/ Reporte: ListaEjecute de Pacientes*

Procedimiento Mod0401

Declarar Variables Privadas de Ambiente

Almacene 1 a Opc_Rep

Almacene [REPMOD01] To NomRep

Almacene 80 To Ancho

Declare Variables Privadas para seleccion

Declare Variables Privadas para recorrido

Traer los parametros de seleccion

Ejecute PMod01

Si LastKey()=27

Retornar

FinSi

Condic1=Cb_Con(XCod1,[CodFac],[>=],.T.,[C])+;

Cb_Con(XCod2,[CodFac],[<=],.F.,[C])

Selecion salida del reporte

RepFan(15,14,@NomRep,@Opc_Rep)

Si LastKey()=27

Retornar

FinSi

Declare Ult_Rec[15], Ult_Ind[15], Abierta[15]

Afill(Abierta,.F.)

Si Abrir([CTAPAC],[MDCTAPAC],[S],16,[MDCTPAX1])

Ejecute Imprimir Con Opc_Rep, [01], NomRep, Ancho

Cerrar([CTAPAC])

FinSi

Retornar

Procedimiento PMod01

Captura de la Seleccion del reporte

@7,2 Limpiar 11,39

Ejecute AxBBox Con 7,2,11,39

Desplegar [SELECCION DEL REPORTE]

Desplegar [DESDE HASTA]

Desplegar [Código:]

Ejecute prender

Aceptar XCod1 Pict [@K!]

Aceptar XCod2 Pict [@K!] Valid XCod2>=XCod1

Leer Datos

Ejecute Apagar

Retornar

Procedimiento HMod01

Ejecute Escribe Con G_EMPRESA

Ejecute Escribe Con Replicate([-],Ancho)

Ejecute Escribe Con [CODIGO | NOMBRE | DIRECCION]

Ejecute Escribe Con Replicate([-],Ancho)

Retornar

Procedimiento DMod01

Impresion del cuerpo del reporte

Ir al Inicio de la Base

Ejecute Mientras !Eof()

Si &Condic1.

Si_datos = .T.

Ejecute Escribe Con CodFac+[]+Nombre+[]+Direc1

FinSi

saltar

FinEjecute

Retornar

```

*/ Reporte: ListaEjecute de Historias clinicas
Procedimiento Mod0402
Variables de Ambiente
Declarar Variable Privadas Opc_Rep, NomRep, Ancho,
BCondicion
Almacene 1 To Opc_Rep
Almacene [REFNOI02] a NomRep
Almacene 250 To Ancho
Variables para seleccion
Declarar Variable Privadas XCod1, XCod2
Almacene Space(10) a XCod1, XCod2
Variables para recorrido
Declarar Variable Privadas Condi1
Traer los parametros de seleccion
Ejecute PMod02
Si LastKey()=27
    Retornar
FinSi
Condi1=Cb_Con(XCod1,[CodPac],[>=],.T.,[C])+;
        Cb_Con(XCod2,[CodPac],[<=],.F.,[C])
Selecion salida del reporte
RepPan(15,14,@NomRep,@Opc_Rep)
Si LastKey()=27
    Retornar
FinSi
Declare Ult_Rec[15], Ult_Ind[15], Abierta[15]
Si Abrir([CTAPAC],[MDCTAPAC],[S],16,[MDCTPAX1])
    Ejecute Imprimir Con Opc_Rep, [01], NomRep, Ancho
    Cerrar([CTAPAC])

```

FinSi

Retornar

Procedimiento PMod02

Captura de la Seleccion del reporte

@7,2 Limpiar 11,39

Ejecute AxBox Con 7,2,11,39

Desplegar [SELECCION DEL REPORTE]

Desplegar [DESDE HASTA]

Desplegar [Código:]

Ejecute prender

Aceptar XCod1 Pict [@K!]

Aceptar XCod2 Pict [@K!] Valid XCod2>=XCod1

Leer Datos

Ejecute Apagar

Retornar

Procedimiento HMod02

Impresion de la cabecera del reporte

Ejecute Escribe Con G_EMPRESA

Ejecute Escribe Con Replicate([-],Ancho)

Ejecute Escribe Con [CODIGO | NOMBRE | DIRECCION |

FECHA | EST.CIVIL | EDAD | PESO | TIPO S.]

Ejecute Escribe Con Replicate([-],Ancho)

Retornar

Procedimiento DMod02

Impresion del cuerpo del reporte

Ir al Inicio de la Base

Ejecute Mientras No Sea Fin de Archivo

Si &Condic1.

Si_datos = .T.

Ejecute Escribe Con CodPac+[]+Nombre+[]+Direc1+[]+Fec_Tra+[]+Civil+[]+Edad+[]+Peso+[]+Tip_San

FinSi

salto

FinEjecute

Retornar

FinSi

Retornar

Procedimiento PMod02

Captura de la Selecccion del reporte

@7,2 Limpiar 11,39

Ejecute AxBBox Con 7,2,11,39

Desplegar [SELECCION DEL REPORTE]

Desplegar [DESDE HASTA]

Desplegar [Código:]

Ejecute prender

Aceptar XCod1 Pict [@K!]

Aceptar XCod2 Pict [@K!] Valid XCod2>=XCod1

Leer Datos

Ejecute Apagar

Retornar

Procedimiento HMod02

Impresion de la cabecera del reporte

Ejecute Escribe Con G_EMPRESA

Ejecute Escribe Con Replicate([-],Ancho)

Ejecute Escribe Con [CODIGO | NOMBRE | DIRECCION |

FECHA | EST.CIVIL | EDAD | PESO | TIPO S.]

Ejecute Escribe Con Replicate([-],Ancho)

Retornar

Procedimiento DMod02

Impresion del cuerpo del reporte

Ir al Inicio de la Base

Ejecute Mientras No Sea Fin de Archivo

Si &Condic1.

Si_datos = .T.

Ejecute Escribe Con CodFac+[]+Nombre+[]+Direc1+[]+Fec_Tra+[]+Civil+[]+Edad+[]+Peso+[]+Tip_San

FinSi

salto

FinEjecute

Retornar

```

*/ Programa _Cre_Arc
Procedimiento Cre_Arch
Parametros Origen, Dir
Declarar Variable Privadas D_01, D_02, Ult_Sel
Ult_Sel = seleccionar()
D_01 = Camino(Dir) + Origen + [.DBF]
D_02 = Origen + [.DBT]
Origen = Origen + [.ORG]
Empezar Secuencia
    Ejecute Cre_Buf Con Origen
    Ejecute Use_File Con Origen,[ORG],[E]
    Copie Estructura a (D_01)
    seleccionar Org
    Use
Fin
Borre Archivo (Origen)
Si File(D_02)
    Borre Archivo (D_02)
FinSi
seleccionar(Ult_Sel)
Retornar

Procedimiento Cre_Buf
Parametros XArc,NArc
Declarar Variable Privadas XNow, Ult_Sel
Si Pcount()=1
    NArc = XArc
FinSi
Ult_Sel = seleccionar()

```

```
XNom = [TMPARC]+G_Id+[.DBF]
seleccionar 0
Ejecute Mientras .T.
    Crear (XNom)
    Si !NetErr()
        Use Salir
    FinSi
FinEjecute
Ejecute Use_File Con XNom,[XXTEMP],[E]
Ejecute Use_File Con [MED],[ORG],[E],[MED]
Buscar(XArc)
Ejecute Mientras Archivo=XArc .And. !Eof()
    seleccionar XxTemp
    Añadir un Espacio en Blanco en la Base
    Reemplace Field_Name Con Org->Field_Name,;
        Field_Type Con Org->Field_Type,;
        Field_Len Con Org->Field_Len,;
        Field_Dec Con Org->Field_Dec
    seleccionar Org
    saltar
FinEjecute
seleccionar XxTemp
Use seleccionar Org
Use seleccionar 0
Create &Narc. From &XNom.
Use Delete File (XNom)
seleccionar(Ult_Sel)
Retornar
```


**/ Nombre: VALCAMI*

Funcion VALCAMI

Parametros VCAMINO

VCAMINO=TRIM(VCAMINO)

Retornar(!([]\$VCAMINO .OR.

SUBSTR(VCAMINO,1,1)\$[1234567890+-] .OR. [\\]\$VCAMINO*

.OR. SUBSTR(VCAMINO,LEN(VCAMINO),1)=[\]))

```

*/ Funcion Evalua
Funcion Evalua
Parametros XCondicion, Xdcc, Xindic
Declarar Variable Privadas XXRes, Reg, YIndic
Almacene .T. en XXRes
Si Chr(LastKey()) = Arriba
    Retornar XXRes
FinSi
Almacene Recno() To Reg
Si PCount() = 3
    YIndic = IndexOrd()
    Set Order en XIndic
FinSi
Ir al Inicio de la Base
Si PCount() >= 2
    Buscar XCondicion
SiNo
    Localice &XCondicion.
FinSi
Si Modifica
    Si (Encuentra() y Registro <>Reg)
        Mensaje([Error del operador registro ya existe],0)
        Almacene .F. To XXRes
    FinSi
SiNoSi Encuentra
    Mensaje([Error del operador registro ya existe],0)
    Almacene .F. To XXRes
FinSi

```

Si PCount() = 3

Set Order To YIndic

Ir al Inicio de la Base

FinSi

GoTo Reg

Retornar(XXRes)

```

*/ Nombre del Programa: Dis_reg
Procedimiento Dis_reg
Parametros El_Alias, La_Clave, La_Condi, Inic
Declarar Variable Privadas XTope ,Xfondo ,XCollzq,
XColDer, XContLin,
YContLin, Alias.;
        Cord, Deta

Almacene seleccionar() To Alias

Cord      = [CRD]+Inic
Deta      = [DET]+Inic
XTope     = Tope
Xfondo    = fondo
XCollzq   = Collzq
XColDer   = ColDer
YContLin  = ContLin
XContLin  = Tope
Ejecute &Cord.
@Tope,Collzq Clear To fondo,ColDer
seleccionar &El_Alias.

Buscar La_Clave

Ejecute Mientras No sea Fin De Archivo
        Ejecute &Deta.
        ContLin = ContLin + 1
        saltar

FinEjecute

Asignar coordenadas para la utilizacion de renglones
seleccionar(Alias)

Retornar

```

```

*/ Programa : Med.prg
{$M $300,0,0}

Uses

  Ejecute;

  El Init = 1 Primera vez .

  ICA : GUOS Gestion Usuario Opcion Subopcion )

Var

  Proc      : String[11];

  Init,Tmp  : String[2];

  Salir     : Byte;

Begin

  Mem[0:$4F0] := 0;

  Init        := ^0^;

  Repita

    Str(Mem[0:$4F0],Tmp);

    Proc := ^MED^ + Tmp+ ^.EXE^;

    Exec(Proc,Init);

    Salir := EjecutesSalirCode;

    Entero := ^1^

  Mientras (Salir > 0)

Fin.

```

**/ Programa _Util*

**/ Funcion Manejo de rutinas que nos son comunes entre librerias*

**/*

Funcion VALFECT

Parametros CHK_FEC

Si Chr(LastKey())=>ARRIBA

Si Empty(CHK_FEC) .Or. CHK_FEC>G_FECCIE .Or.

CHK_FEC<G_FECINI

Mensaje([Fecha mal ingresada revise el manual],0)

Retornar .F.

FinSi

FinSi

Retornar(.T.)

**/*

**/ ID:*

**/ Nombre: FVFECHA*

**/*

Funcion FVFECHA

Parametros FECH

Declarar Variable Privadas XRES,FECA1,FECA2

FECA1 = G_FECHA

FECA2 = G_FECHA

Si CToD(FECA1)<G_FECINI .Or. CToD(FECA1)>G_FECCIE

XRES = Si (FECH=1,G_FECINI,G_FECCIE)

SiNo

**/Nombre: VALMAYOR*

Funcion VALMAYOR

Parametros MAYOR,MENOR

Declarar Variable Privadas RES,RES1

RES1 = Type([MAYOR])<>[D]

RES = Si(RES1,.T.,VALFECD(MAYOR,.F.))

RES1 = Si(!RES1,.T.,MAYOR <> [=])

Si RES .And. Chr(LastKey())#ARRIBA .And. !Empty(MAYOR)

Si RES1

Si MAYOR<MENOR

KeyBoard Chr(25)

RES = .F.

FinSi

SiNo

Si MENOR <> [=]

MAYOR = MENOR

KeyBoard ARRIBA+ABAJO

FinSi

FinSi

FinSi

Retornar(RES)

**/ Funcion Val_Eli*

Funcion Val_Eli

Parametros La_Clave, El_Alias

Declarar Variable Privadas XRes, XAlias

Almacene seleccionar() To XAlias

XRes = .T.

seleccionar &El_Alias.

Ir al Inicio de la Base

Localice &La_Clave.

Ejecute Mientras No Sea Fin de Archivo

Si Tiene_Mov <> []

*Mensaj([No se pueden eliminar renglones con
movimientos!...],0)*

XRes = .F.

Salir

FinSi

Continue

FinEjecute

seleccionar(XAlias)

Retornar(XRes)

Procedimiento Eli_Ren

Parametros La_Clave, El_Alias

Declarar Variable Privadas XRes, XAlias

Almacene seleccionar() To XAlias

XRes = .T.

seleccionar &El_Alias.

Ir al Inicio de la Base

Locate HacerDesde &La_Clave.

Ejecute Mientras No Sea Fin de Archivo

Ejecute Eli_Reg

Continue

FinEjecute

seleccionar(XAlias)

Retornar

**/ Nombre: CHKDUP*

Funcion CHKDUP

Parametros TU_CLAVE,DUP_MEN

Declarar Variable Privadas D_REG,NO_DUP,XCLAVE

NO_DUP=.T.

D_REG=RECNO()

Buscar(TU_CLAVE)

NO_DUP = !DUPLICA(DUP_MEN)

Si NO_DUP

Si SUBSTR(TU_CLAVE, LEN(TRIM(TU_CLAVE)), 1)=[.]

XCLAVE =

*PAD(SUBSTR(TU_CLAVE, 1, LEN(TRIM(TU_CLAVE))-1), len(tu_clave
))*

Buscar(XCLAVE)

NO_DUP = !DUPLICA(DUP_MEN)

SiNoSi SUBSTR(TU_CLAVE, LEN(TRIM(TU_CLAVE)), 1) <> [.]

XCLAVE = PAD(TRIM(TU_CLAVE)+[.], len(tu_clave))

Buscar(XCLAVE)

NO_DUP = !DUPLICA(DUP_MEN)

FinSi

FinSi

Vaya a D_REG

Retornar(NO_DUP)

```
*/ Nombre:          CHKSEC
Funcion CHKSEC
Parametros CHK_COND,DUP_MEN
Declarar Variable Privadas D_REG,NO_DUP
NO_DUP=.T.
Si CHR(LASTKEY()) <> ARRIBA
    D_REG=RECNO()
    Ir al Inicio de la Base
    LOCATE HacerDesde &CHK_COND
    NO_DUP = !DUPLICA(DUP_MEN)
    GOTO D_REG
FinSi
Retornar(NO_DUP)
```

**/ Nombre: DUPLICA*

Funcion DUPLICA

Declarar Variable Privadas RES

RES = FOUND() .AND. (D_REG = -1 .OR. (D_REG != -1 .AND.

RECNO() != D_REG))

Si RES

*MENSAJE([La Informacion que intenta introducir ya
existe*

o esta duplicada],0)

FinSi

Retornar(RES)

3.7

LISTADOS

```

*/
*/ ID:                INIPRO
*/ Nombre:           LIBOO.FRG
*/ Descripción:      Programa principal del sistema, invocado
*/                  desde el sistema Pascal.
*/ Terminado:       22-01-1995
*/ Autor:            Silvia Velastegui & Javier Pérez
Ver. 1.0
*/ Sintaxis:
*/ Argumentos:       Identificador de la empresa
*/ Retorno:          No retorna ningún valor.
*/
*/

```

Parameters PP1

```

PRIMERA = (Val(PP1) = 0)
Set Date Brit
Set Cancel(.F.)
Set Key 28 To
Set SCORE Off
Set Wrap On
Set ECHO Off
Set Delete On
Set Exclusive Off

```

Public

```

P_INVERSO, P_NORMAL, P_MENSAJE, P_HIGHL, P_CAJA, P_ACHOICE, P_C
ARSAL
, ; P_CARBOX, P_CARPAN, P_IMPRESOR, P_PUEKTO, P_AMBIENTE, P_AMBC
LIPB,
G_PROG

```

Public

```

G_CAMCON, G_CAMBAN, G_CAMCOM, G_CAMPAG, G_CAMVEN, G_CAMCOB, G_C
AMALM
, G_CAMNOM, ;
G_CAMPRO, G_CAMACT, G_TIPINV, G_TIPCOS, G_NUMWIN, G_SUP, G PRIM
ERA, G
KEYOFF

```

Public

```

G_DFE, G_GES, G_MOD, G_OPCION, G_SUBOPCION, G_INICIO, G_CIERRE,
G_NIV
EL, G_PICTURE, ;
G_EMPRESA, G_ID_EMP, G_FECINI, G_FECCIE, G_ID, G_ACC, G_FECHA, G
_SECU
ENCIA

```

Public

```

G_GESTION, G_HAY_EMP, G_HAY_GES, G_CAMINO, G_HAY_USU, G_CLIPBO
ARD,
G_VERSION, ;

```

```

G_DIRECC, INDICES[10], MHTIT[8], MHPOS[8], MFON[4], MIZQ[8], MD
ER[4]
, MEN_P, ;

```

```

MODULO, LOCAL, G_NOM_UTI

```

```

* TECLAS DE CONTROL *
IZQUIERDA = Chr(19)
DERECHA   = Chr( 4)

```

ARRIBA = Chr(5)
ABAJO = Chr(24)
SALIDA = Chr(13)
Escape = Chr(27)
PGUP = Chr(18)

PGDN = Chr(3)
HOME = Chr(1)
END_ = Chr(6)
DEL = Chr(7)
INS = Chr(22)

* CONTROL *
CT_HOME = Chr(29)
CT_END = Chr(23)
CT_PGUP = Chr(31)
CT_PGDN = Chr(30)
CT_DEL = Chr(2)
CT_IZQ = Chr(26)

G_NOM_UTI = [SAD] &&& Poner el nombre del Utilitario a
Ejecutar
G_PROG = [00] &&& Poner el numero del Programa

LOCAL = [Tercer Medio]
MODULO = []
MEN_P = Chr(27)+[]+Chr(26)+[]+Chr(24)+[]+Chr(25)+[] =
Mover
{ <Enter> = Seleccionar | <Esc> = Salir }
FIL_OFC = 4
OFCH = 2
EN_MEN = 1
G_PICTURE = .T.
Store .F. To
EN_CAR, EN_ABR, EN_AYU, EN_DIR, EN_GET, EN_INF, EN_PRO, G_KEYOFF
EN_CLI
S t o r e [] T o
CLIPBOARD, G_CLIPBOARD, BUFCAMPO, GESTION, LA_GESTION
AFill(INDICES, [])

*/ Entrada al módulo de control de acceso y al menú principal
*/ Si la variable cont es mayor que dos indicará que se está entrando al sistema por primera vez, por lo tanto hay que hacer la verificación de la protección, cargar los colores Default (TM porque aún no se conoce al usuario) y llenar las variables con los valores iniciales, luego cede control al

menú principal.

```
ENV1 = GETE([CLIPPER])
ENV2 = GETE([COMSPEC])
J     = Val(SubStr(ENV1,At([F],ENV1)+1,2))
ENV3 = J >= 43
Release J
```

Do SET_MONO

G_DIRECC = 1 &&& Val(PF1)

G_VERSION = [1.00]

G_FECHA = IToC(Date())

G_PRIMERA = .T.

Store 0 To G_NUMWIN

Store .F. To G_HAY_EMP, G_HAY_GES

Store [00] To G_ID, G_SUP

XERR = .T.

If PRIMERA

 Clear Screen

 If !ENV3

 Do MENSAJ With [Configure su computador con Set
Clipper
= F47], 0

 XERR = .F.

 ElseIf Empty(ENV2)

 Do MENSAJ With [Configure su computador para indicar
la
Unidad a buscar Command.Com], 0

 XERR = .F.

 Else

 G_PROG = [00]

 Do CLAVES

 EndIf

 If !XERR

 altd()

 Clear Screen

 Do Prender

 G_PROG = [00]

 RETORNO(99)

 EndIf

 Do TRAE_EMPRE

 Store 1 To OPCION, HELP_HOR, G_OPCION

 Store 1 To SUBOPCION, HELP_OPC, G_SUBOPCION

 Do SET_COL With [INSTAL]+G_ID+[.MEM]

 Set Color To (P_HIGHL)

 Clear Screen

Else

 G_ID = STRZERO(GETUSR(), 2)

 Do SET_COL With [INSTAL]+G_ID+[.MEM]

 P_AMBIENTE = [AMBTME]+G_ID+[.MEM]

 Restore From (P_AMBIENTE) Additive

 Set Color To (P_HIGHL)

 Clear Type

 KeyBoard Chr(13)+Chr(13)

EndIf

Release PF1, PRIMERA

```
Store [VEN] To GKSTION, G_GES
ID_EMPRE = Trim(G_ID_EMP + G_SECUENCIA)
Do Gana_Box
Store .T. To G_HAY_EMP, G_HAY_GES
G_PROG = [00]
Do PANTALLA
Return
```

Procedure OPCIONES

```
Do Case
  Case OPCION = 1
    Set Key 302 To CANCELAR
    Private G_PANT
    Store SaveScreen(00,00,24,79) To G_PANT
    Do APAGAR
    Set Key 28 To Help
    Set Key -30 To Help_Ed
    Do &MODULO.
    RestScreen(00,00,24,79,G_PANT)
    Do Gana_Box
    Release G_PANT
    Set Key 302 To
    Do APAGAR
  Case OPCION = 2 .Or. OPCION = 3
    RETORNO(1)
  Case OPCION = 4
    RETORNO(2)
  Case OPCION = 5
    RETORNO(3)
  Case OPCION = 6
    Do &MODULO.
EndCase
Return
```

```

*/
*/ ID:           INIPRO
*/ Nombre:      LIBO1.PRG
*/ Descripción: Programa principal del sistema, invocado
*/             desde el sistema Pascal.
*/ Terminado : 22-09-1994
*/ Autor       : Pérez Javier & Velastegui Silvia
*/ Ver. 1.0
*/ Sintaxis    :
*/ Argumentos: Identificador de la empresa
*/ Retorno:    No retorna ningún valor.
*/
*/

```

Parameters FP1

```

SetCancel(.F.)
Set Date Brit
Set Key 28 To
Set SCORE Off
Set Wrap On
Set ECHO Off
Set Delete On
Set Exclusive Off

```

** TECLAS DE CONTROL **

```

IZQUIERDA = Chr(19)
DERECHA   = Chr( 4)
ARRIBA    = Chr( 5)
ABAJO     = Chr(24)
SALIDA    = Chr(13)
Escape    = Chr(27)
PGUP      = Chr(18)
PGDN      = Chr( 3)
HOME      = Chr( 1)
END_      = Chr( 6)
DEL       = Chr( 7)
INS       = Chr(22)

```

** CONTROL **

```

CT_HOME   = Chr(29)
CT_END    = Chr(23)
CT_PGUP   = Chr(31)
CT_PGDN   = Chr(30)
CT_DER    = Chr( 2)
CT_I2Q    = Chr(26)

```

Public

P_INVERSO, P_NORMAL, P_MENSAJE, P_HIGHL, P_CAJA, P_ACHOICE, P_C

ARSAL

, : P_CARBOX, P_CARPAN, P_IMPRESOR, P_PUERTO, P_AMBIENTE, P_AMBC

LIFB,

G_PROG

Public

G_CAMCON, G_CAMBAN, G_CAMCOM, G_CAMFAG, G_CAMVEN, G_CAMCOB, G_C

AMALM

, G_CANNOM, G_CAMPRO, G_CAMACT, G_TIPINV, G_TIPCOS, G_NUMWIN, G_

```

SUP,G_PRIMERA,G_KEYOFF
Public
G_DFE,G_GES,G_MOD,G_OPCION,G_SUBOPCION,G_INICIO,G_CIERRE,
G_NIV
EL,G_PICTURE,G_EMPRESA,G_ID_EMP,G_FECINI,G_FECCIE,G_ID,G_
ACC,G_FECHA,G_SECUENCIA
Public
G_GESTION,G_HAY_EMP,G_HAY_GES,G_CAMINO,G_HAY_USU,G_CLIPBO
ARD,G
_VERSION,G_DIRECC,INDICES[30],MHTIT[8],MHPOS[8],MFON[4],M
IZQ[8],MNER[4],MEN_P,MODULOG_NOM_UTI=[SAD] &&&
Poner el nombre del Utilitario a Ejecutar
G_PROG=[01] &&& Poner el numero del Programa
MODULO=[ ]
MEN_P=Chr(27)+[ ]+Chr(26)+[ ]+Chr(24)+[ ]+Chr(25)+[ ]=
Mover
[ <Enter> = Seleccionar | <Esc> = Salir ]
FIL_OPC=4
OPCH=2
EN_MEN=1
G_PICTURE=.T.
Store .F. To
EN_CAR,EN_ABR,EN_AYU,EN_DIR,EN_GET,EN_INF,EN_PRO,G_KEYOFF
,
EN_ALM,EN_CLI,EN_INV
S t o r e [ ] T o
CLIPBOARD,G_CLIPBOARD,HUFCAMPO,GESTION,LA_GESTION
AF11(INDICES,[ ])

*/ Entrada al módulo de control de acceso y al menú
principal */ Si la variable cont es mayor que dos
indicará que se está entrando al sistema por primera vez,
por lo tanto hay que hacer la verificación de la
protección, cargar los colores Default (TM porque aún no
se conoce al usuario) y llenar las variables con los
valores iniciales, luego cede control al menú principal.
*

Do SET_MONO
G_ID=STRZERO(GETUSR(),2)
Do SET_COL With [INSTAL]+G_ID+[.MEM]
P_AMBIENTE=[AMBTME]+G_ID+[.MEM]
Restore From (P_AMBIENTE) Additive
Set Color To (P_HIGHL)
Clear Type
KeyBoard Chr(13)+Chr(13)
Release PF1
Store [VEN] To GESTION, G_GES
ID_EMPRE=Trim(G_ID_EMP + G_SECUENCIA)
Store .T. To G_HAY_EMP, G_HAY_GES
Do PANTALLA
Return

```

Procedure OPCIONES

Do Case

Case OPCION = 1

RETORNO(0)

Case OPCION = 2 .Or. OPCION = 3

Set Key 302 To CANCELAR

Private G_PANT

Store SaveScreen(00,00,24,79) To G_PANT

Do APAGAR

Do &MODULO.

RestScreen(00,00,24,79,G_PANT)

Do Gana_Box

Release G_PANT

Set Key 302 To

Do APAGAR

Case OPCION = 4

RETORNO(2)

Case OPCION = 5

RETORNO(3)

Case OPCION = 6

Do &MODULO.

EndCase

Return

```

*/ ID: INIPRO
*/ Nombre: LIB02.PRG
*/ Descripción: Programa principal del sistema, invocado
*/ desde el sistema Pascal.
*/ Terminado: 22-01-1995
*/ Autor: Silvia Velastegui & Javier Pérez
*/ Ver. 1.0
*/ Sintaxis:
*/ Argumentos: Identificador de la empresa
*/ Retorno: No retorna ningún valor.
*/
*/

```

```

Parameters PF1
SetCancel(.F.)
Set Date Brit
Set Key 28 To
Set SCORE Off
Set Wrap On
Set ECHO Off
Set Delete On
Set Exclusive Off

```

*** TECLAS DE CONTROL ***

```

IZQUIERDA = Chr(19)
DERECHA = Chr( 4)
ARRIBA = Chr( 5)
ABAJO = Chr(24)
SALIDA = Chr(13)
Escape = Chr(27)
PGUP = Chr(18)
PGDN = Chr( 3)
HOME = Chr( 1)
END_ = Chr( 6)
DEL = Chr( 7)
INS = Chr(22)

```

*** CONTROL ***

```

CT_HOME = Chr(29)
CT_END = Chr(23)
CT_PGUP = Chr(31)
CT_PGDN = Chr(30)
CT_DER = Chr( 2)
CT_IZQ = Chr(26)

```

Public

```

P_INVERSO, P_NORMAL, P_MENSAJE, P_HIGHL, P_CAJA, P_ACHOICE, P_C
ARSAL
, P_CARBOX, P_CARPAN, P_IMPRESOR, P_FUERTO, P_AMBIENTE, P_AMBCL
IPB,

```

G_PROG

Public

```

G_CAMCON, G_CAMBAN, G_CAMCOM, G_CAMPAG, G_CAMVEN, G_CAMCOB, G_C
AMALN
, G_CAMNOM, G_CAMPRO, G_CAMACT, G_TIPINV, G_TIPCOS, G_NUMWIN, G
SUP, G_PRIMERA, G_KEYOFF

```

Public

```

G_DFE, G_GES, G_MOD, G_OPCION, G_SUBOPCION, G_INICIO, G_CIERRE,
G_NIV
EL, G_PICTURE, G_EMPRESA, G_ID_EMP, G_FECINI, G_FECCIE, G_ID, G_
ACC, G_FECHA, G_SECUENCIA
Public
G_GESTION, G_HAY_EMP, G_HAY_GES, G_CAMINO, G_HAY_USU, G_CLIPBO
ARD, G
_VERSION, G_DIRECC, INDICES[10], MHTIT[8], MHPOS[8], MFON[4], M
IZQ[8], MDER[4], MEN_P, MODULO
Public RR_OP
MODULO = [ ]
MEN_P = Chr(27)+[ ]+Chr(26)+[ ]+Chr(24)+[ ]+Chr(25)+[ ] =
Mover
| <Enter> = Seleccionar | <Esc> = Salir ]
FIL_OPC = 4
OPCH = 2
EN_MEN = 1
G_PICTURE = .T.
Store .F. To
EN_CAR, EN_ARR, EN_AYU, EN_DIR, EN_GET, EN_INF, EN_PRO, G_KEYOFF
,
EN_CLI, EN_FEC
S t o r e [ ] T o
CLIPBOARD, G_CLIPBOARD, BUFCAMPO, GESTION, LA_GESTION
STORE O TO RR_OP
AF11(INDICES, [ ])
*VARIABLES PARA REPORTES
Declare TPRMPT[5], ORDENES[11], DISPOSITIVOS[5]
Private
RR_INICIO, RR_FINAL, RR_CLAVE, RR_DISPO, RR_SALDSK, ARC_MISCO,
RR_COM
Private
RR_NOMBAL, RR_NIVEL, RR_RESULTADO, W_NIV_USER, CANAL_FILE, RR_
SALPTO
Private
RR_CAN_A, RR_CAN_P, RR_CAN_C, XX_FCM, SALTAR_PAG, RR_ORDEN, OFS
ET
Private
RR_CR1, RR_CR2, RR_CR3, RR_CR4, RR_CR5, RR_CR6, RR_CR7, RR_CR8, R
R_CR9
Private
CONTPAG, CONTLIN, MAXLIN, ANCHO_RE, MODPANCRI, XCRE, XDEB, CONT_
PAR
Private
SI_RANGO, CON_RENG, CAN_RENG, CONDIC1, CONDIC2, CRITERIO, LA_GE
STION
, SI_DATOS
Private
A_HEADER, A_RENGLON, ST_ORDEN, ST_CRIT1, ST_CRIT2, SW_ARCH, XSC
RMENU
Private
I_NOMBRE, I_HIGHL, I_NORMAL, I_INICIO, I_SALIDA, COMPRIME, EXPA
ND
Private
RR_BAUDIOS, RR_PARIDAD, RR_STOP, RR_BITS, XOFFSETP, XOFFSETI, X
OFFSE

```

```

TD, TLISTAG_NOM_UTI = [SAD]      &&& Poner el nombre del
Utilitario a Ejecutar
G_PROG = [02]      &&& Poner el numero del Programa
TLISTA = [ ]
OPCH = 7
FIL_OPC = 4
CUALFUN = [S]
SIG_FCM = [*]
SI_DATOS = .T.
CLIPBOARD = G_CLIPBOARD
Store 1 To EN_MEN,CAN_RENG,XX_FCM
Store G_OPCION To OPCION,HELP_HOR
Store 0 To XOFFSETP,XOFFSETI,XOFFSETD,KR_SALPTO
Store G_SUBOPCION To SUBOPCION,HELP_OPC
Store .F. To
EN_AYU,EN_GET,EN_DIR,EN_CAR,EN_VEN,EN_ART,EN_CLI,EN_ABR,M
ODPAN
CRI,EN_FOR,EN_BOL,EN_CEN,EN_INV,EN_OPE,EN_OTR,SALTAR_PAG,
RR_COM
Store [] To
I_NOMBRE,I_HIGHL,I_NORMAL,I_INICIO,I_SALIDA,COMPRIME,EXPA
ND,BUFCAMPO
TPROMPT[1] = [ Emitir informe elegido ]
TPROMPT[2] = [ Modificar parámetros ]
TPROMPT[3] = [ Dispositivo ]
TPROMPT[4] = [ Orden ]
TPROMPT[5] = [ Factor ]
ORDENES[1] = [ Código ]
ORDENES[2] = [ Fecha ]
ORDENES[3] = [ Número ]
ORDENES[4] = [ ]
ORDENES[5] = [ ]
ORDENES[6] = [ ]
ORDENES[7] = [ ]
ORDENES[8] = [ ]
ORDENES[9] = [ ]
ORDENES[10] = [ ]
ORDENES[11] = [ ]
DISPOSITIVO[1] = [ Pantalla ]
DISPOSITIVO[2] = [ Impresor ]
DISPOSITIVO[3] = [ Disco ]
DISPOSITIVO[4] = [ Modem ]
DISPOSITIVO[5] = [ Extendida ]
Do SET_MONO
G_ID = STRZERO(GETUSR(),2)
Do SET_COL With [INSTAL]+G_ID+[.MEM]
P_AMBIENTE = [AMBTME]+G_ID+[.MEM]
Restore From (P_AMBIENTE) Additive
Set Color To (P_HIGHL)
Clear Type
KeyBoard Chr(13)+Chr(13)
Release PP1
Store [VEN] To GESTION, G_GES
ID_EMPRE = Trim(G_ID_EMP + G_SECUENCIA)
Store .T. To G_HAY_EMP, G_HAY_GES
Do PANTALLA

```

Return

Procedure OPCIONES

Do Case

Case OPCION = 1
RETORNO(0)

Case OPCION = 4
Set Key 302 To CANCELAR
Private G_PANT
Store SaveScreen(00,00,24,79) To G_PANT
Do APAGAR
Do &MODULO.
RestScreen(00,00,24,79,G_PANT)
Do Gana_Box
Release G_PANT
Set Key 302 To
Do APAGAR

Case OPCION = 2 .Or. OPCION = 3
RETORNO(1)

Case OPCION = 5
RETORNO(3)

Case OPCION = 6
Do &MODULO.

EndCase

Return

```

*/
*/ ID:                INIPRO
*/ Nombre:           LIB03.PRG
*/ Descripción:      Programa principal del sistema, invocado
*/                  desde el sistema Pascal.
*/ Terminado:       22-01-1995
*/ Autor:            Silvia Velastegui & Javier Pérez
*/ Ver. 1.0
*/ Sintaxis:
*/ Argumentos:       Identificador de la empresa
*/ Retorno:          No retorna ningún valor.
*/
*/

```

Parameters PF1

```

SetCancel(.F.)
Set Date Brit
Set Key 28 To
Set SCORE Off
Set Wrap On
Set ECHO Off
Set Delete On
Set Exclusive Off

```

** TECLAS DE CONTROL **

```

IZQUIERDA = Chr(19)
DERECHA   = Chr( 4)
ARRIRA    = Chr( 5)
ABAJO     = Chr(24)
SALIDA    = Chr(13)
Escape    = Chr(27)
PGUP      = Chr(18)
PGDN      = Chr( 3)
HOME      = Chr( 1)
END_      = Chr( 6)
DEL       = Chr( 7)
INS       = Chr(22)

```

** CONTROL **

```

CT_HOME   = Chr(29)
CT_END    = Chr(23)
CT_PGUP   = Chr(31)
CT_PGDN   = Chr(30)
CT_DER    = Chr( 2)
CT_IZQ    = Chr(26)

```

Public

```

P_INVERSO,P_NORMAL,P_MENSAJE,P_HIGHL,P_CAJA,P_ACHOICE,P_C
ARSAL
,P_CARBOX,P_CARPAN,P_IMPRESOR,P_PUERTO,P_AMBIENTE,P_AMBCL
IPB,

```

G_PROG

Public

```

G_CAMCON,G_CAMBAN,G_CAMCOM,G_CAMPAG,G_CAMVEN,G_CAMCOB,G_C
AMALM
,G_CAMCOM,G_CAMPRO,G_CAMACT,G_TIPINV,G_TIPCOS,G_NUMWIN,G_
SUP,G_PRIMERA,G_KEYOFF

```

Public

```

G_DFE,G_GES,G_MOD,G_OPCION,G_SUBOPCION,G_INICIO,G_CIERRE,
G_NIV
EL,G_PICTURE,G_EMPRESA,G_ID_EMP,G_FECINI,G_FECCIE,G_ID,G_
ACC,G_FECHA,G_SECUENCIA
Public
G_GESTION,G_HAY_EMP,G_HAY_GES,G_CAMINO,G_HAY_USU,G_CLIPBO
ARD,G
_VERSION,G_DIRECC,INDICES[10],MHTIT[8],MHPOS[8],MFON[4],M
IZQ[8],MDER[4],MEN_P,MODULOG_NOM_UTI = [SAD] &&&
Poner el nombre del Utilitario aEjecutar
G_PROG = [03] &&& Poner el numero del Programa
MODULO = [ ]
MEN_P = Chr(27)+[ ]+Chr(26)+[ ]+Chr(24)+[ ]+Chr(25)+[ ] =
Mover
| <Enter> = Seleccionar | <Esc> = Salir ]
FIL_OPC = 4
OPCH = 2
EN_MEN = 1
G_PICTURE = .T.
Store .F. To
EN_CAR,EN_ARR,EN_AYU,EN_DIR,EN_GET,EN_INF,EN_PRO,G_KEYOFF
,EN_CLI
S t o r e [ ] T o
CLIPBOARD,G_CLIPBOARD,BUFCAMPO,GESTION,LA_GESTION
AFill(INDICES,[ ])
Do SET_MONO
G_ID = STREERO(GETUSR(),2)
Do SET_COL With [INSTAL]+G_ID+[.MEM]
P_AMBIENTE = [AMBTME]+G_ID+[.MEM]
Restore From (P_AMBIENTE) Additive
Release PF1
Set Color To (P_HIGHL)
Clear Type
Keyboard Chr(13)+Chr(13)
Release PF1, DIREC_USUA, PRIMERA
Store [VEN] To GESTION, G_GES
ID_EMPRE = Trim(G_ID_EMP + G_SECUENCIA)
Store .T. To G_HAY_EMP, G_HAY_GES
Do PANTALLA
Return

```

Procedure OPCIONES

```

Do Case
  Case OPCION = 1
    RETORNO(0)
  Case OPCION = 5
    Set Key 302 To CANCELAR
    Private G_PANT
    Store SaveScreen(00,00,24,79) To G_PANT
    Do APAGAR
    Do &MODULO.
    RestScreen(00,00,24,79,G_PANT)
    Do GANA_BOX
    Release G_PANT
    Set Key 302 To
    Do APAGAR

```

Case OPCION = 2 .Or. OPCION = 3

RETORNO(1)

Case OPCION = 4

RETORNO(2)

Case OPCION = 6

Do &MODULO.

EndCase

Return

*/ Programa _Lib00
*/ Funcion Programa de procedimientos para el modulo 00
*/ Autor Silvia Velastegui y Javier Pérez Ver. 1.0
*/ Fecha de Finalizacion 21-01-1995

*/ Seleccion de la Empresa
Procedure Mod0101
Do SelEmp
Return

*/ Editor de la Empresa
Procedure Mod0102
Do Con0000
Return

*/ Claves de los Usuarios
Procedure Mod0103
Do Usr0000
Return

*/ Colores definidos por el Usuario
Procedure Mod0104
Do Co10000
Return

*/ Medicamentos
Procedure Mod0105
Do Med0000
Return

*/ Sintomatologia
Procedure Mod0106
Do Sin0000
Return

*/ Enfermedades
Procedure Mod0107
Do Enf0000
Return

*/ Directorios
Procedure Mod0108
do Dir0000
Return

```
Procedure ValkeyF4
Parameter P1,P2,P3
Private Cop_Len
If Type(P3)=[C]
  Cop_Len = Len(&P3.)
  Do Case
    Case P3 == [BUSY]
      *** Procedimiento A Ejecutar
    EndCase
  EndIf
XMem = Memory(0)
Return
```

```

*****
*/ Programa _Tme01
*/ Funcion Programa de procedimientos para el modulo 01
*/ Autor Javier Pérez y Silvia Velastegui
*/ Ver. 1.0
*/ Fecha de Finalizacion 20-01-95
*****

```

```

*/ Opcion Cuentas
Procedure Mod0201
Do Con0001
Return

```

```

*/ Opcion Movimientos
Procedure Mod0301
Do Tra0000
Return

```

```

*/ Opcion Enfermedades
Procedure Mod0302
*Do Dia0000
Return

```

```

*/
*/ ID: VALKEY
*/ Nombre: VALKEYF4
*/ Descripción: Procedimiento asignado a la tecla de
función
F4.
*/ Argumentos: expC1(P1) = Nombre del procedimiento.
*/ expN1(P2) = Número de línea.
*/ expC2(P3) = Nombre de la variable.
*/ Variables: COP_LEN = Almacena el largo del campo.
*/ XMEM = No se utiliza.
*/ Uso: Valida que el campo donde fue invocado
el
*/ procedimiento
*/ tenga un consultor asociado, de ser así,
le
*/ cede control
*/ a éste. Si no tiene consultor asociado y
la
variable es de tipo caracter

```

```

Procedure ValkeyF4
Parameter P1,P2,P3
Private Cop_Len
If Type(P3)=[C]
  Cop_Len = Len(&P3.)
  Do Case
    Case P3 == [XCODPAC]
      Do Selfac
        *** Procedimiento A Ejecutar
      EndCase
  EndIf

```

XMem = Memory(0)

Return

```
* Procesos
** F MK_DIR
** F VALCAMI
**/
*/ ID:
*/ Nombre:      MK_DIR
*/ Descripción: Hacer un directorio o verificar su
existencia */segun los parametros que se le envien. Los
directorios
*/tienen que comensar por una letra, no pueden tener un
[\] al
*/final del string, deben tener la unidad de disco.
*/ Sintaxis:    MASCARA( expC1, expL2 )
*/ Argumentos: expC1(PATH) = Camino para hacer o
verificar
*/expL2(FLAG) = .T. Hacer el directorio .F. Verificar la
existencia del PATH
*/ Retorno:
*/              0    -> Si la verificacion o elaboracion
fue
*/              efectiva
*/              1    -> Si el PATH tiene problemas
sintacticos
*/              2    -> Problemas en la elaboracion del
directorio
*/ Ambiente:
*/ Variables:  ERROR   = Cualquier error ocurrido dentro
de
*/              la validacion o elaboracion del PATH
*/              POS
*/              CONT
*/              I       = Contadores dentro de la funcion
*/              CUR_DIR = Disco donde se esta ubicado
*/ Uso:
*/ Funciones:  VALCAMI
*/ Procesos:
*/ Terminado: 25/10/1994
*/ Modificado:
*/
```

```
FUNCTION MK_DIR
PARAMETERS PATH, FLAG
PRIVATE ERROR, POS, I, CUR_DIR, CONT
PATH = TRIM(LTRIM(PATH))
ERROR = 1
CUR_DIR = DIRNAME()
IF VALCAMI(PATH)
    ERROR = 0
    IF !FLAG
        ERROR = DIRCHANGE(PATH)
ELSE
```

```

    POS = [ ]
    FOR I = 1 TO LEN(PATH)
        POS = IF(SUBSTR(PATH,I,1) = [\], POS +
STRZERO(I,2),
POS)
    NEXT
    POS = POS + STRZERO(LEN(PATH)+1,2)
    POS = TRIM(LTRIM(POS))
    I = LEN(POS)
    CONT = 3
    DO WHILE ERROR = 0
        PATH_ = SUBSTR(PATH, 1 ,VAL(SUBSTR(POS,CONT,2)) -1)
        ERROR = DIRCHANGE(PATH_)
        IF EMPTY(ERROR)
            CONT = CONT + 2
        ENDIF
    ENDDO
    DO WHILE CONT < I
        PATH_ = SUBSTR(PATH, 1 ,VAL(SUBSTR(POS,CONT,2)) -1)
        ERROR = DIRMAKE(PATH_)
        IF ERROR = -5
            EXIT
        ELSE
            CONT = CONT + 2
        ENDIF
    ENDDO
    ENDIF
ENDIF
DIRCHANGE(CUR_DIR)
RETURN(IF(ERROR = 0,ERROR, IF(ERROR = 1, 1,2)))

*/
*/ ID:
*/ Nombre: VALCAMI
*/ Descripción: Validacion sintactica de un string que se
*/ presuma que es un PATH, valida que solo
*/ contenga caracteres
*/
*/ validos para DOS
*/ Sintaxis: VALCAMI( expC1 )
*/ Argumentos: expC1(VCAMINO) = Camino a verificar
*/ Retorno: .T. = Si el camino se encuentra bien
*/ configurado sintacticamente.
*/ Ambiente:
*/ Variables: ERROR = Cualquier error ocurrido dentro
de
la validacion o
*/ elaboracion del PATH
*/
*/ POS
*/ CONT
*/ I = Contadores dentro de la funcion
*/ CUR_DIR = Disco donde se esta ubicado
*/ Uso: Creacion de empresa, Backup
*/ Funciones:
*/ Procesos:
*/ Terminado: 25/10/1994
*/ Modificado:
*/

```

```
FUNCTION VALCAMI
PARAMETER VCAMINO
VCAMINO=TRIM(VCAMINO)
RETURN ( ! ( [          ] $ V C A M I N O           . O R .
SUBSTR(VCAMINO,1,1)$[1234567890+*-]
. O R .           [ \ \ ] $ V C A M I N O           . O R .
SUBSTR(VCAMINO,LEN(VCAMINO),1)=[\]))
```

```
*/ Programa _Lib03
*/ Funcion Programa de procedimientos para el modulo 03
*/ Autor Silvia Velastegui & Javier Pérez Ver. 1.0
*/ Fecha de Finalizacion 21-01-1995
*****
****
*/ Opcion Varios
Procedure Mod0501
* Mantenimiento
Private La_Opc:=1
Do AxBx With 06,33,09,52
Do While .T.
  Set Color To (P_Achoice)
  @07,34 Promp [ Generar Archivos ]
  @08,34 Promp [ Reorganizar ]
  Menu To La_Opc
  If La_Opc = 0
    Exit
  ElseIf La_Opc = 1
    Do Gen_Med
  Else
    Do AmMed
  EndIf
  Do Lim_Mensa
EndDo
Return
```

```
*/ Funcion Evalua
*/ Autor   Javier Pérez & Silvia Velastegui
*/ Fecha   28/10/94
*/ Funcion Evalua codigos con indice o secuencial
*/
```

```
Function Evalua
Parameters XCondicion, Xdec, Xindic
Private XXRes, Reg, Yindic
Store .T. To XXRes
If Chr>LastKey() = Arriba
    Return XXRes
EndIf
Store Recno() To Reg
If PCount() = 3
    Yindic = IndexOrd()
    Set Order To Xindic
EndIf
Go Top
If PCount() >= 2
    Seek XCondicion
Else
    Locate For &XCondicion.
EndIf
If Modifica
    If (Found() .And. Recno() <> Reg)
        Mensaj([Error del operador registro ya existe],0)
        Store .F. To XXRes
    EndIf
ElseIf Found()
    Mensaj([Error del operador registro ya existe],0)
    Store .F. To XXRes
EndIf
If PCount() = 3
    Set Order To Yindic
    Go Top
EndIf
GoTo Reg
Return(XXRes)
```

```

*/
*/ Nombre del Programa: Dia_reg
*/ Funcion: Muestra los renglones asociados a una
cabecera
*/ Autor: Silvia Velastegui & Javier Pérez
*/ Fecha: 20/12/94
*/
*/ Parametros:
*/ El_Alias ---> Alias del display
*/ La_Clave ---> La clave de busqueda
*/ La_Condi ---> La condicion del recorrido
*/ Inic ---> las iniciales de los procesos
asociados

```

```

Procedure Dia_reg
Parameters El_Alias, La_Clave, La_Condi, Inic
Private XTope ,XFondo ,XCollsq, XColDer, XContLin,
YContLin, Alias,;
Cord, Deta
Store Select() To Alias
Cord = [(CRD)+Inic
Deta = [(DET)+Inic
XTope = Tope
XFondo = Fondo
XCollsq = Collsq
XColDer = ColDer
YContLin = ContLin
XContLin = Tope
Do &Cord.
@Tope,Collsq Clear To Fondo,ColDer
Select &El_Alias.
Seek La_Clave
Do While !Eof() .And. &La_Condi. .And. ContLin <= Fondo
Do &Deta.
ContLin = ContLin + 1
Skip
EndDo
Tope = XTope
Fondo = XFondo
Collsq = XCollsq
ColDer = XColDer
ContLin = YContLin
Select(Alias)
Return

```

{ \$M \$800,0,0 }

Uses

Dos;

{ Termina cuando retorna con errorlevel <= 0
El Init = 1 Primera vez .
ICA : GUOS Gestion Usuario Opcion Subopcion }

Var

Proc : String[11];

Init, Tmp : String[2];

Salir : Byte;

Begin

Mem[0:\$4F0] := 0;

Init := '0';

Repeat

Str(Mem[0:\$4F0], Tmp);

Proc := 'MED' + Tmp + '.EXE';

Exec(Proc, Init);

Salir := DosExitCode;

Init := '1'

Until (Salir > 0)

End.

```

*/ Programa _Util
*/ Funcion Manejo de rutinas que nos son comunes entre
librerias
*/ Autor Silvia Velastegui y Javier Pérez
*/ Fecha de Finalizacion 05/10/94
*/

```

```

Function VALFECT
Parameter CHK_FEC
If Chr>LastKey())<>ARRIBA
  If Empty(CHK_FEC) .Or. CHK_FEC>G_FECCIE .Or.
CHK_FEC<G_FECINI
  Mensaj([Fecha mal ingresada revise el manual],0)
  Return .F.
EndIf
EndIf
Return(.T.)

```

```

*/
*/ ID:
*/ Nombre: FVFECHA
*/ Descripción: Construye la fecha del primer o ultimo
dia del */ mes.
*/ Sintaxis: FVFECHA(expN1)
*/ Argumentos: expN1(FECH) = 1 si se desea 1er dia del
mes, */ cualquier otro valor si es el ultimo
dia del */ mes
*/ Retorno: Si G_FECHA es menor que G_FECINI y
parametro = */ 1 devuelve G_FECINI.
*/ Si G_FECHA es mayor que G_FECCIE y
*/ parametro # 1 devuelve G_FECCIE.
*/ Si G_FECHA esta entre G_FECINI y
G_FECCIE y
*/ parametro = 1 devuelve primer dia del
mes, de */ lo contrario ultimo dia de ese
mes.
*/ Ambiente: G_FECHA = Fecha del sistema
*/ G_FECINI = Fecha de inicio del ejercicio.
*/ G_FECCIE = Fecha final del ejercicio.
*/ Variables: XRES = Resultado de la función
*/ FECA1
*/ FECA2 = Parametros para funciones de FIN_MES
*/ Uso: En el seteo de los criterios en los
reportes.
*/ Funciones: FIN_MES
*/ Procesos:
*/ Terminado:
*/ Modificado:
*/

```

```

Function FVFECHA
Parameters FECH
Private XRES,FECA1,FECA2
FECA1 = G_FECHA
FECA2 = G_FECHA
If CToD(FECA1)<G_FECINI .Or. CToD(FECA1)>G_FECCIE
  XRES = If (FECH=1,G_FECINI,G_FECCIE)

```

```

Else
      X      R      E      S      =      I      f
(FECH=1,CToD([01]+SUBST(FECA1,3,6)),FIN_MES(CToD(FECA2)))
EndIf
Return(XRES)

```

```

*/
*/ ID:
*/ Nombre:      VALMAYOR
*/ Descripción: Validacion para los parametros, este
*/ verifica que el primer
*/ parametros sea mayor o igual que el segundo.
*/ Si el segundo parametro es igual a un [=]
*/ entonces el segundo parametro toma el valor
*/ del primero.
*/ Sintaxis:    VALMAYOR( Exp?1, Exp?2 )
*/ Argumentos: Exp?1(MAYOR) = Puede ser de cualquier
*/ tipo y se mantendra como el mayor de los parametros.
*/ Exp?1(MENOR) = Tiene que ser pasado por referencia
*/ para que su valor pueda ser modifica en caso de ser
*/ un signo [=], de lo contrario solo se verificara
*/ que su valor sea menor o igual al primera parametro.
*/ Retorno:    RES = .T. si el primer parametro es mayor
*/ que el segundo .F. de ser lo contrario.
*/ Ambiente:   ARRIBA
*/ Variables:  RES      = Retornara el resultado de la
*/                               validacion
*/                               RES1   = Tipo de los parametros
*/ Uso:        En todas las validaciones de rangos
*/ dentro de los reportes este ira en validacion del
*/ segundo cirterio
*/                               del rango
*/ Funciones:  VALFECR
*/ Procesos:
*/ Terminado: 31/10/1994
*/ Modificado:
*/

```

```

Function VALMAYOR
Parameter MAYOR,MENOR
Private RES,RES1
RES1 = Type({MAYOR})<>[D]
RES = If(RES1,.T.,VALFECR(MAYOR,.F.))
RES1 = If(!RES1,.T.,MAYOR <> [=])
If RES .And. Chr>LastKey())#ARRIBA .And. !Empty(MAYOR)
  If RES1
    If MAYOR<MENOR
      KeyBoard Chr(25)
      RES = .F.
    EndIf
  Else
    If MENOR <> [=]
      MAYOR = MENOR
      KeyBoard ARRIBA+ARAJO
    EndIf
  EndIf
EndIf
Return(RES)

```

```
*/  
*/ Funcion Val_Eli  
*/ Autor   Javier Páez & Silvia Velastegui  
*/ Fecha   28/12/94  
*/ Funcion Valida y elimina renglones asociados por el */  
campo Tiene_Mov  
*/
```

```
Function Val_Eli  
Parameters La_Clave, El_Alias  
Private XRes, XAlias  
Store Select() To XAlias  
XRes = .T.  
Select &El_Alias.  
Go Top  
Locate For &La_Clave.  
Do While !Eof()  
    If Tiene_Mov <> [ ]  
        Mensaj([No se pueden eliminar renglones con  
movimientos!...],0)  
        XRes = .F.  
        Exit  
    EndIf  
    Continue  
EndDo  
Select(XAlias)  
Return(XRes)
```

```
Procedure Eli_Ren  
Parameters La_Clave, El_Alias  
Private XRes, XAlias  
Store Select() To XAlias  
XRes = .T.  
Select &El_Alias.  
Go Top  
Locate For &La_Clave.  
Do While !Eof()  
    Do Eli_Reg  
    Continue  
EndDo  
Select(XAlias)  
Return
```

```

*/
*/ ID:
*/ Nombre:          CHKDUP
*/ Descripción:     Verifica si la clave está duplicada.
*/ Sintaxis:        CHKDUP(<expC1>, <expC2>)
*/ Argumentos:     expC1(TU_CLAVE) = Clave de búsqueda.
*/                  expC1(IUP_MEN)  = Mensaje (clave
repetida).
*/ Retorna:        .F. Clave duplicada.
*/ Variables:      D_REG = Número de registro.
*/                  NO_IUP = Almacena el resultado.
*/                  XCLAVE = Clave de búsqueda.
*/ Funciones:      DUPLICA
*/ Terminado:     12/09/94
*/

```

```

FUNCTION CHKDUP
PARAMETER TU_CLAVE, IUP_MEN
PRIVATE D_REG, NO_IUP, XCLAVE
NO_IUP=.T.
D_REG=RECNO()
SEEK(TU_CLAVE)
NO_IUP = !DUPLICA(IUP_MEN)
IF NO_IUP
    IF SUBSTR(TU_CLAVE, LEN(TRIM(TU_CLAVE)), 1)=[. ]
        X      C      L      A      V      E=
PAD(SUBSTR(TU_CLAVE, 1, LEN(TRIM(TU_CLAVE))-1), len(tu_clave
))
        SEEK(XCLAVE)
        NO_IUP = !DUPLICA(IUP_MEN)
    ELSEIF SUBSTR(TU_CLAVE, LEN(TRIM(TU_CLAVE)), 1) <> [. ]
        XCLAVE = PAD(TRIM(TU_CLAVE)+[. ], len(tu_clave))
        SEEK(XCLAVE)
        NO_IUP = !DUPLICA(IUP_MEN)
    ENDIF
ENDIF
GOTO D_REG
RETURN(NO_IUP)

```

```

*/
*/ ID:
*/ Nombre:          CHKSEC
*/ Descripción:     Verifica si la clave está duplicada en
*/ un archivo secuencial.
*/ Sintaxis:        CHKSEC(<expC1>, <expC2>)
*/ Argumentos:     expC1(CHK_COND) = Condición de búsqueda.
*/                  expC1(IUP_MEN) = Mensaje (clave
*/ repetida).
*/ Retorna:        .F. Clave duplicada.
*/ Variables:      D_REG = Número de registro.
*/                  NO_IUP = Almacena el resultado.
*/ Funciones:      DUPLICA
*/ Terminado:     12/09/95
*/

```

```

FUNCTION CHKSEC
PARAMETER CHK_COND, IUP_MEN
PRIVATE D_REG, NO_IUP

```

```

NO_DUP=.T.
IF CHR(LASTKEY()) <> ARRIBA
  D_REG=RECNO()
  GO TOP
  LOCATE FOR &CHK_COND
  NO_DUP = !DUPLICA(DUP_MEN)
  GOTO D_REG
ENDIF
RETURN(NO_DUP)

*/
*/ ID:
*/ Nombre:      DUPLICA
*/ Descripción: Investiga si la clave está duplicada.
*/ Retorna:     .T. Si la clave está duplicada
*/ (secuencial o indexada).
*/ Variables:   RES = Almacena el resultado.
*/ Procesos:    MENERROR
*/ Terminado:  12/09/94
*/

FUNCTION DUPLICA
PRIVATE RES
RES = FOUND() .AND. ( D_REG = -1 .OR. (D_REG != -1 .AND.
RECNO() != D_REG))
IF RES
  MENSAJ([La Información que intenta introducir ya existe
o esta duplicada],0)
ENDIF
RETURN(RES)

```

*/ Programa AmTme.Prg
*/ Funcion Procesos de Indexacion y de reconstruccion
*/ de archivos del
* sistema
*/ Autor Javier Pérez y Silvia Velastegui
*/ Ver. 1.0
*/ Fecha de Finalizacion 16-12-94

* Procesos de indexación

Procedure AmMed

Mensaj([Reorganizando archivos del Médicos Ver 1.0])

Do Indexa With [MDCTADES],[MDCTDEX1],[CODMEM],16

Do Indexa With [MDCTAPAC],[MDCTPAX1],[CODPAC],16

Do Indexa With [MDENCCON],[MDENCCOX1],[FEC_TRA],16

Do Indexa With [MDENCCON],[MDENCCOX2],[TIPO+NUMERO],16

Do Indexa With [MDTRAENF],[MDTRENX1],[TIPO+NUMERO],16

Do Indexa With [MDCTAENF],[MDCTENX1],[CODENF],17

Do Indexa With [MDTRAMED],[MDTRENX1],[TIPO+NUMERO],16

Do Indexa With [MDRENMED],[MDCTENX1],[CODENF],17

Do Indexa With [MDTRAMED],[MDTRMEX1],[FEC_TRA],16

Do Indexa With [MDCTAMED],[MDCTMEX1],[CODMED],17

Declare Ult_Rec[20], Ult_Ind[20], Abierta[20]

Afill(Abierta,.F.)

Mensaj([Compactando archivos de Médico!...])

Do Asterix

Set Color To (P_Normal)

If Abrir([CTASIN],[MDCTASIN.DBF],[E],17)

Pack

If Abrir([CTAUSR],[MDCTAUSR.DBF],[E],17)

Pack

If Abrir([CTADES],[MDCTADES],[E],16,[MDCTDEX1])

Pack

If Abrir([CTAPAC],[MDCTAPAC],[E],16,[MDCTPAX1])

Pack

Abrir([ENCCON],[MDENCCON],[E],16,[MDENCCOX1],[MDENCCOX2])
Pack

Abrir([TRAENF],[MDTRAENF],[E],16,[MDTRENX1])
Pack

Abrir([CTAENF],[MDCTAENF.DBF],[E],17,[MDCTENX1])
Pack

Abrir([CTAMED],[MDTRAMED],[E],16,[MDTRENX1])
Pack

Abrir([RENMED],[MDRENMED.DBF],[E],17,[MDCTENX1])
Pack

```

                If
Abrir([TRAMED],[MDTRAMED],[E],16,[MDTRMEX1])
                Pack
                If
Abrir([CTAMED],[MDCTAMED.DBF],[E],17,[MDCTMEX1])
                Pack
                Cerrar([CTAMED])
                EndIf
                Cerrar([TRAMED])
                EndIf
                Cerrar([RENMED])
                EndIf
                Cerrar([CTAMED])
                EndIf
                Cerrar([CTAENF])
                EndIf
                Cerrar([TRAENF])
                EndIf
                Cerrar([ENCCON])
                EndIf
                Cerrar([CTAPAC])
                EndIf
                Cerrar([CTADES])
                EndIf
                Cerrar([CTAUSR])
                EndIf
                Cerrar([CTASIN])
                EndIf
If !Usada([CTACON])
    If Abrir([CTACON],[MDCTACON.DBF],[E],17)
        Pack
        Cerrar([CTACON])
    EndIf
EndIf
@24,40 Say [ ]
Return

```

Procedure Gen_Med

```

Do Mensaj With [Generando archivos de Médicos, espere
un momento por favor!...]
Do GenFiles With [MIRENSIN],17
Do GenFiles With [MIRENMED],17
Do GenFiles With [MDCTADIR],17
Do GenFiles With [MDENCCON],16
Do GenFiles With [MDENCMOV],16
Do GenFiles With [MDTRAMED],16
Do GenFiles With [MDTRASIN],16
Do GenFiles With [MDTRAENF],16
Do GenFiles With [MDCTACAM],17
Do GenFiles With [MDCTACON],17
Do GenFiles With [MDCTADES],16
Do GenFiles With [MDCTAENF],17
Do GenFiles With [MDCTAMED],17
Do GenFiles With [MDCTAPAC],16
Do GenFiles With [MDCTASIN],17
Do GenFiles With [MDCTAUSR],17

```

```
Do GenFiles With [MDENCFOR],17
Do GenFiles With [MDIRENFO],17
Do GenFiles With [MDMENUSR],17
Do AmMed
Return
```

```
Procedure Genfiles
```

```
Parameters DBas, ICam
```

```
Private DBase
```

```
DBase = Camino(ICam)+DBas+[.DBF]
```

```
If !File(DBase)
```

```
    Do Cre_Arch With DBas, ICam
```

```
EndIf
```

```
Return
```

```

*/
*/ Programa   EDCTDIR.Prg
*/ Funcion    Editor de Directorios
*/ Autoras   Javier Perez y Silvia Velastegui
*/ Fecha     01/08/1994
*/

```

Procedure Dir0000

** Variables de Ambiente*

Set Color To (P_Normal)

Private XCodDir, XNombre, XDirec1, XTelef1, XTelef2, XFax, XDirec2,;

XTiene_Mov, XMarca

** Variables de Búsqueda*

Private BCodDir, BNombre, BDirec1, BTelef1, BTelef2, BFax, BDirec2,;

BTiene_Mov, BMarca

** Definición de variables de búsqueda*

BCodDir = Space(10)

BNombre = Space(31)

BDirec1 = Space(31)

Store Space(1) To BTiene_mov, BMarca

Store Space(31) To BDirec2

Store Space(15) To BTelef1, BTelef2, Bfax

** Variable de Regresion*

Private LCodDir

Declare Ult_Rec[15], Ult_Ind[15], Abierta[15]

Afill(Abierta, .F.)

Declare HTit[2], HMas[2], HCam[2]

HTit[1] = [Codigo]

HTit[2] = [Nombre del Doctor]

HMas[1] = [XXXXXXXXXXXX]

HMas[2] = Replicate([X], 31)

HCam[1] = [CodDir]

HCam[2] = Pad([Nombre], 31)

If Abrir([CTADIR], [MDCTADIR.DBF], [S], 17)

@07,08 Clear To 21,74

Do Editor With [Dir], .F., HCam, HMas, HTit, .F.

Cerrar([CtaDir])

EndIf

Return

Procedure DefDir

** Definición de variables de ambiente*

XCodDir = Space(10)

XNombre = Space(31)

XDirec1 = Space(31)

Store Space(1) To XTiene_Mov, XMarca

Store Space(31) To XDirec2

```
Store Space(15) To XTelef1, XTelef2, XFax
Return
```

Procedure AsgDir

** Asignacion de base a memoria*

```
If !Rec_lock(5)
```

```
Keyboard Escape
```

```
Else
```

```
XCodDir = CodDir
```

```
XNombre = Nombre
```

```
XDirec1 = Direc1
```

```
XDirec2 = Direc2
```

```
XTelef1 = Telef1
```

```
XTelef2 = Telef2
```

```
XFax = Fax
```

```
XTiene_Mov = Tiene_Mov
```

```
XMarca = Marca
```

```
EndIf
```

```
Return
```

Procedure RplDir

** Reemplazo de memoria a base de datos*

```
Select CtaDir
```

```
Replace CodDir With XCodDir
```

```
Replace Nombre With XNombre
```

```
Replace Direc1 With XDirec1
```

```
Replace Direc2 With XDirec2
```

```
Replace Telef1 With XTelef1
```

```
Replace Telef2 With XTelef2
```

```
Replace Fax With XFax
```

```
Replace Tiene_Mov With XTiene_Mov
```

```
Replace Marca With XMarca
```

```
Return
```

Procedure MasDir

** Mascara de la Pantalla*

```
Do AxBx With 07,08,21,74
```

```
Do SxBx With 09,09,09,73
```

```
@ 08,10 Say [Código: ]
```

```
@ 08,30 Say [Nombre: ]
```

```
@ 11,10 Say [Dirección Domiciliaria: ]
```

```
@ 13,23 Say [Telefonos: ]
```

```
@ 13,48 Say [-]
```

```
@ 15,29 Say [Fax: ]
```

```
@ 17,17 Say [Dirección Postal: ]
```

```
@ 19,22 Say [Referencia: ]
```

```
Set Color To (P_Mensaje)
```

```
Centra([ DIRECTORIO ],07,08,74)
```

```
Set Color to (P_Normal)
```

```
Return
```

Procedure DetDir

** Presentar los campos en pantalla*

```
Set Color to (P_Normal)
```

```
@ 08,18 Say CodDir Pict [@K!]
```

```
@ 08,38 Say Nombre Pict [@K!]
```

```

@ 11,34 Say Direc1
@ 13,34 Say Telef1
@ 13,49 Say Telef2
@ 15,34 Say Fax
@ 17,34 Say Direc2
@ 19,34 say Marca
Return

```

Procedure GetDir

* Realiza los gets en la pantalla

Store .T. To En_Get

Do Prender

Do While En_Get

Store .F. To En_Get

@ 08,18 Get XCodDir Pict [!] Valid

!Empty(XCodDir) .And. Evalua([XCodDir=CodDir])

@ 08,38 Get XNombre Pict [!] Valid

!Empty(XNombre)

@ 11,34 Get XDirec1

@ 13,34 Get XTelef1

@ 13,49 Get XTelef2

@ 15,34 Get XFax

@ 17,34 Get XDirec2

@ 19,34 Get XMarca

Read

EndDo

Do Apagar

Return

Procedure BusDir

* Realiza las búsquedas en la pantalla

Private BCondicion

@ 08,18 Say BCodDir

@ 08,38 Say BNombre

Do Prender

@ 08,18 Get BCodDir

@ 08,38 Get BNombre

Read

Do Apagar

If !Escapar()

BCondicion=Ch_Con(BCodDir,[CodDir],[\$],.T.,[C])+;

Ch_Con(BNombre,[Nombre],[\$],.F.,[C])

Locate For &BCondicion.

EndIf

Return

Procedure CrdDir

Tope = 07

Collzq = 15

Fondo = 20

ColDer = 65

ContLin = Tope

Return

Procedure EliDir

Do Eli_Reg
Return

Function VIncDir
** Validar Inclusiones*
Return(.T.)

Function VElidir
** Validar Eliminaciones*
Return (.T.)

```
*/  
*/ Programa   EdcEnf.Prg  
*/ Funcion    Editor del Plan de Cuentas de Enfermedades  
*/ Autor      Javier Pérez y Silvia Velastegui  
*/ Fecha      18/09/94  
*/
```

```
Procedure Enf0000  
Set Color To (P_Normal)  
Private BCodEnf, BNombre  
Private XCodEnf, XNombre  
Private LCodEnf  
Store Space(10) To BCodEnf  
Store Space(31) To BNombre  
*/Store Space(1) To BTiene_Mov, BMarca  
Declare Ult_Rec[15], Ult_Ind[15], Abierta[15]  
Afill(Abierta,.F.)  
Declare HTit[2], HMas[2], HCam[2]  
HTit[1] = Pad([Código],10)  
HTit[2] = Pad([Nombre de la Enfermedad],31)  
HMas[1] = [XXXXXXXXXX]  
HMas[2] = Replicate([X],31)  
HCam[1] = [CodEnf]  
HCam[2] = [Nombre]  
If Abrir([CTAENF],[MDCTAENF.DBF],[S],17,[MDCTENX1])  
    @08,17 Clear to 21,62  
    Do DefEnf  
    Do Editor With [ENF],.T.,HCam,HMas,HTit,.F.  
    Cerrar([CTAENF])  
EndIf  
Return
```

```
Procedure DefEnf  
Store Space(10) To XCodEnf  
Store Space(31) To XNombre  
Return
```

```
Procedure AsgEnf  
* Asignacion de base a memoria  
If !Rec_lock(10)  
    Keyboard Escape  
Else  
    Store CodEnf To XCodEnf  
    Store Nombre To XNombre  
EndIf  
Return
```

```
Procedure RplEnf  
Replace CodEnf With XCodEnf  
Replace Nombre With XNombre  
Return
```

```
Procedure MasEnf  
Do AXBox With 08,17,21,62
```

```

Do Sxbox With 11,18,11,61
Centra([ENFERMEDADES],09,34,46) &&14 62
Set Color To (P_Inverso)
@ 10,18 Say Haz_Sub(HTit)
Set Color To (P_Normal)
@ Tope-1,Collzq Say Replicate([-],ColDer-Collzq+1)
Return

```

```

Procedure CrdEnf
Tope = 12
Collzq = 18
Fondo = 20
ColDer = 61
ContLin = Tope
Return

```

```

Procedure DetEnf
@ContLin,19 Say CodEnf
@ContLin,30 Say Nombre
Return

```

```

Procedure GetEnf
Store .T. To En_Get
Do While En_Get
    Store .F. To En_Get
    @ContLin,19 Get XCodEnf Valid !Empty(XCodEnf) .And.
Evaluat([XCodEnf=CodEnf])
    @ContLin,30 Get XNombre Pict [!] Valid
!Empty(XNombre)
    Read
    If En_Get
        Do GetDoble
    EndIf
EndDo
Return

```

```

Procedure BusEnf
* Realiza las busquedas en la pantalla
Private BCondicion
@ContLin,19 Get BCodEnf
@ContLin,30 Get BNombre
Do Prender
Read
Do Apagar
If !Escapar()
    BCondicion=Cb_Con(BCodEnf,[CodEnf],[\$],.T.,[C])+;
                Cb_Con(BNombre,[Nombre],[\$],.F.,[C])
    Locate For &BCondicion.
EndIf
Return

```

```

Procedure EliEnf
Do Eli_Reg
Return

```

Function VIncEnf
** Validar Inclusiones*
Return (.T.)

Function VEliEnf
** Validar Eliminaciones*
Return (.T.)

```

*/
*/ Programa   EdcMed.Prg
*/ Funcion   Editor del Plan de Cuentas de medicamentos
*/ Autor     Javier Perez y Silvia Velastegui
*/ Fecha     10/09/94
*/

```

Procedure Med0000

```

Set Color To (P_Normal)
Private BCodMed, BNombre
Private XCodMed, XNombre
Private LCodMed
Store Space(10) To BCodMed
Store Space(31) To BNombre
Declare Ult_Rec[15], Ult_Ind[15], Abierta[15]
Afill(Abierta, .F.)
Declare HTit[2], HMas[2], HCam[2]
HTit[1] = Pad([Código],10)
HTit[2] = Pad([Nombre],31)
HMas[1] = [XXXXXXXXXX]
HMas[2] = Replicate([X],31)
HCam[1] = [CodMed]
HCam[2] = [Nombre]
If Abrir([CTAMED],[MUCTAMED.DBF],[S],17,[MDCTMEX1])
    @08,17 Clear To 21,62
    Do DefMed
    Do Editor With [Med],.T.,HCam,HMas,HTit,.F.
    Cerrar([CTAMED])
EndIf
Return

```

Procedure DefMed

```

Store Space(10) To XCodMed
Store Space(31) To XNombre
Return

```

Procedure AsgMed

```

* Asignacion de base a memoria
If !Rec_lock(10)
    Keyboard Escape
Else
    Store CodMed      To XCodMed
    Store Nombre     To XNombre
EndIf
Return

```

Procedure RplMed

```

Replace CodMed      With XCodMed
Replace Nombre     With XNombre
Return

```

Procedure MasMed

```

Do AXBox With 08,17,21,62
Do SXBox With 11,18,11,61

```

```

Centra([MEDICAMENTOS],09,34,46) &&14 62
Set Color To (P_Inverso)
@ 10,18 Say Haz_Sub(HTit)
Set Color To (P_Normal)
@ Tope-1,ColIzq Say Replicate([-],ColDer-ColIzq+1)
Return

```

```

Procedure CrdMed
Tope = 12
ColIzq = 18
Fondo = 20
ColDer = 61
ContLin = Tope
Return

```

```

Procedure DetMed
@ContLin,19 Say CodMed
@ContLin,30 Say Nombre
Return

```

```

Procedure GetMed
Store .T. To En_Get
Do While En_Get
    Store .F. To En_Get
    @ContLin,19 Get XCodMed Valid !Empty(XCodMed) .And.
Evaluat([XCodMed=CodMed])
    @ContLin,30 Get XNombre Pict [!] Valid
!Empty(XNombre)
    Read
    If En_Get
        Do GetDoble
    EndIf
EndDo
Return

```

```

Procedure BusMed
* Realiza las búsquedas en la pantalla
Private BCondicion
@ContLin,19 Get BCodMed
@ContLin,30 Get BNombre
Do Prender
Read
Do Apagar
If !Escapar()
    BCondicion=Cb_Con(BCodMed,[CodMed],[\$],.T.,[C])+;
                Cb_Con(BNombre,[Nombre],[\$],.F.,[C])
    Locate For &BCondicion.
EndIf
Return

```

```

Procedure EliMed
Do Eli_Reg
Return

```

Function VIncMed
** Validar Inclusiones*
Return(.T.)

Function VElMed
** Validar Eliminaciones*
Return (.T.)

```
*/  
*/ Programa   EdcSin.Prg  
*/ Funcion    Editor del Plan de Cuentas para Sintomas  
*/ Autor      Javier Pérez y Silvia Velastegui  
*/ Fecha      18/09/94  
*/
```

```
Procedure Sin0000  
Set Color To (P_Normal)  
Private BCodSin, BNombre  
Private XCodSin, XNombre  
Private LCodSin  
Store Space(10) To BCodSin  
Store Space(31) To BNombre  
Declare Ult_Rec[15], Ult_Ind[15], Abierta[15]  
Afill(Abierta, .F.)  
Declare HTit[2], HMas[2], HCam[2]  
HTit[1] = Pad([Código],10)  
HTit[2] = Pad([Nombre del Sintoma],31)  
HMas[1] = [XXXXXXXXXX]  
HMas[2] = Replicate([X],31)  
HCam[1] = [CodSin]  
HCam[2] = [Nombre]  
If Abrir([CTASIN],[MDCTASIN.DBF],[S],17)  
    @08,17 Clear To 21,62  
    Do DefSin  
    Do Editor With [SIN],.T.,HCam,HMas,HTit,.F.  
    Cerrar([CTASIN])  
EndIf  
Return
```

```
Procedure DefSin  
Store Space(10) To XCodSin  
Store Space(31) To XNombre  
Return
```

```
Procedure AsgSin  
* Asignacion de base a memoria  
If !Rec_lock(10)  
    Keyboard Escape  
Else  
    Store CodSin To XCodSin  
    Store Nombre To XNombre  
EndIf  
Return
```

```
Procedure RplSin  
Replace CodSin With XCodSin  
Replace Nombre With XNombre  
Return
```

```

Procedure MasSin
Do AXBox With OB,17,21,62
Do Sxbox With 11,18,11,61
Centra([SINTOMATOLOGIA],09,34,46) &&14 62
Set Color To (P_Inverso)
@ 10,18 Say Haz_Sub(HTit)
Set Color To (P_Normal)
@ Tope-1,Collzq Say Replicate([-],ColDer-Collzq+1)
Return

```

```

Procedure CrdSin
Tope = 12
Collzq = 18
Fondo = 20
ColDer = 61
ContLin = Tope
Return

```

```

Procedure DetSin
@ContLin,19 Say CodSin
@ContLin,30 Say Nombre
Return

```

```

Procedure GetSin
Store .T. To En_Get
Do While En_Get
Store .F. To En_Get
@ContLin,19 Get XCodSin Valid !Empty(XCodSin) .and.
Evalua([XCodSin=CodSin])
@ContLin,30 Get XNombre Pict [!] Valid
!Empty(XNombre)
Read
If En_Get
Do GetDoble
EndIf
EndDo
Return

```

```

Procedure BusSin
* Realiza las busquedas en la pantalla
Private BCondicion
@ContLin,19 Get BCodSin
@ContLin,30 Get BNombre
Do Prender
Read
Do Apagar
If !Escapar()
BCondicion=Cb_Con(BCodSin,[CodSin ],[$],.T.,[C])+;
Cb_Con(BNombre,[Nombre],[\$],.F.,[C])
Locate For &BCondicion.
EndIf
Return

```

Procedure EliSin
Do Eli_Reg
Return

Function VIncSin
** Validar Inclusiones*
Return(.T.)

Function VEliSin
** Validar Eliminaciones*
Return (.T.)

```
*/  
*/ Programa   EdcUsr.Prg  
*/ Funcion    Editor del Plan de Cuentas de usuarios  
*/ Autor      Javier Pérez y Silvia Velastegui  
*/ Fecha      14/08/94  
*/
```

```
Procedure Usr0000  
Set Color To (P_Normal)  
Private XCtlkey, XNombre, XId  
Private BCtlkey, BNombre, BId  
Private LCtlkey  
Store Space(5) To BCtlkey  
Store Space(30) To BNombre  
Store [ ] To BId  
Declare Ult_Rec[15], Ult_Ind[15], Abierta[15]  
Afill(Abierta,.F.)  
Declare HTit[3], HMas[3], HCam[3]  
HTit[1] = [Clave]  
HTit[2] = Pad([Nombre del Usuario],30)  
HTit[3] = [Nivel ]  
HMas[1] = [XXXXX]  
HMas[2] = Replicate([X],30)  
HMas[3] = [XX]  
HCam[1] = [CtlKey]  
HCam[2] = [Nombre]  
HCam[3] = [Id]  
If Abrir([CTAUSR],[MDCTAUSR.DBF],[S],17)  
    @09,16 Clear To 19,62  
    Do DefUss  
    Do Editor With [Uss],.T.,HCam,HMas,HTit,.F.  
    Cerrar([CTAUSR])  
EndIf  
Return
```

```
Procedure DefUss  
Store Space(5) To XCtlkey  
Store Space(30) To XNombre  
Store [ ] To XId  
Return
```

```
Procedure AsgUss  
* Asignacion de base a memoria  
If !Rec_lock(5)  
    Keyboard Escape  
Else  
    Store Ctlkey To XCtlkey  
    Store Nombre To XNombre  
    Store Id To XId  
EndIf  
Return
```

Procedure RplUss

Replace Ctlkey With XCtlkey

Replace Nombre With XNombre

Replace Id With XId

Return

Procedure MasUss

Do AXBox With 09,16,19,62

Centra([CONTROL DE USUARIOS],10,16,62)

Set Color To (P_Inverso)

@ 11,17 Say Haz_Sub(HTit)

Set Color To (P_Normal)

@ Tope-1,ColIzq Say Replicate([-],ColDer-ColIzq+1)

Return

Procedure CrdUss

Tope = 13

ColIzq = 17

Fondo = 18

ColDer = 61

ContLin = Tope

Return

Procedure DetUss

@ContLin,18 Say CtlKey

@ContLin,24 Say Nombre

@ContLin,57 Say Id

Return

Procedure GetUss

Store .T. To En_Get

Do While En_Get

Store .F. To En_Get

@ContLin,18 Get XCtlKey pict [!] Valid

!Empty(XCtlKey) .And. Evalua([XCtlKey=CtlKey])

@ContLin,24 Get XNombre pict [!] valid

!Empty(XNombre)

@ContLin,57 Get XId

Read

If En_Get

Do GetDoble

EndIf

EndDo

Return

Procedure BusUss

** Realiza las busquedas en la pantalla*

Private BCondicion

@ContLin,18 Get BCtlKey

@ContLin,24 Get BNombre

@ContLin,57 Get BId

Do Frender

Read

```
Do Apagar
If !Escapar()
    BCondicion=Cb_Con(BCtlKey,[CtlKey ],[$],.T.,[C])+;
                Cb_Con(BNombre,[Nombre],[F],.F.,[C])+;
                Cb_Con(BId,[Id],[F],.F.,[C])
    Locate For &BCondicion.
EndIf
Return
```

```
Procedure EliUss
```

```
Do Eli_Reg
```

```
Return
```

```
Function VincUss
```

```
* Validar Inclusiones
```

```
Return(.T.)
```

```
Function VEliUss
```

```
* Validar Eliminaciones
```

```
Return (.T.)
```

```

*/
*/ Programa ActMed.Prg
*/ Funcion Actualizacion de Medicamentos (Doble)
*/ Autor Silvia Velastegui y Javier Pérez
*/ Fecha 07/09/94
*/

```

```

Procedure Act0000

```

```

Set Color To (P_Normal)

```

```

@05,00 Clear To 23,79

```

```

Private BCodMed, BNombre, BTiene_Mov, BMarca

```

```

Private XCodMed, XNombre, XTiene_Mov, XMarca

```

```

*/

```

```

* Variables para uso de archivos Buffers para renglones

```

```

Private BufferA, BufferB, BufferC

```

```

BufferA = [BUFERA]+G_ID+[.DBF]

```

```

BufferB = [BUFERB]+G_ID+[.DBF]

```

```

BufferC = [BUFERC]+G_ID+[.DBF]

```

```

*/

```

```

Store Space(10) To BCodMed

```

```

Store Space(31) To BNombre

```

```

Store Space(1) To BTiene_Mov, BMarca

```

```

Declare Ult_Rec[15], Ult_Ind[15], Abierta[15]

```

```

Afill(Abierta,.F.)

```

```

Declare HTit[2], HMas[2], HCam[2]

```

```

Declare KTit[2], KMAs[2], KCam[2]

```

```

HTit[1] = [Codigo]

```

```

HTit[2] = [Nombre del medicamento]

```

```

HMAs[1] = [XXXXXXXXXX]

```

```

HMAs[2] = Replicate([X],31)

```

```

HCam[1] = [CodMed]

```

```

HCam[2] = [Nombre]

```

```

If Abrir([CTAMED],[MDCTAMED.DBF],[S],17,[MDCTMEX1])

```

```

* Creacion de los Buffers

```

```

Copy Struc To &Buffera.

```

```

If Abrir([BUFENF],Buffera,[E],17)

```

```

Select EncCta

```

```

Set Filter to Tipo = Xtipo

```

```

Go Top

```

```

Do DefAct

```

```

Do Editor With

```

```

[Act],.F.,HCam,HMas,HTit,.F.

```

```

Cerrar([BUFENF])

```

```

EndIf

```

```

Cerrar([CTAMED])

```

```

EndIf

```

```

Return

```

```

Procedure DefAct

```

```

Private BCodMed, BNombre, BTiene_Mov, BMarca

```

```

Store Space(10) To XCodPac

```

```

Store Space(50) To XMotivo

```

```

Store Space(1) To XAsociado

```

Store Space(8) To XNumero
Return

Procedure AsgTra
* Asignacion de base a memoria
If !Rec_lock(5)
 Keyboard Escape
Else
 Store Fec_Tra To XFec_Tra
 Store CodPac To XCodPac
 Store Motivo To XMotivo
 Store Numero To XNumero
 Store Asociado To XAsociado
EndIf
Return

Procedure RplTra
* Reemplazo de campos de memoria a la base
Replace Fec_Tra With XFec_Tra
Replace CodPac With XCodPac
Replace Motivo With XMotivo
Replace Numero With XNumero
Replace Asociado With XAsociado
Replace Tipo With XTipo
Select BufEnf
Zap
If Modifica
 * Appendizo la informacion de la base original a la
 base Buffer
 Do App_Enf_A
EndIf
Select BufEnf
Go Top
Do Editor With [Enf],.T.,RCam,RMas,RTit,.F.

* Eliminacion de los registros originales y
Appendizacion del Buffer
Do App_Enf_B
Select EncCon
Return

Procedure MasTra
Do AXBox With 06,00,23,78
Do SXBox With 10,01,10,77
Do SXBox With 13,01,13,77
Do AXBox With 21,01,21,77
Do AXBox With 11,39,20,39
@ 07,06 Say [Código:]
@ 07,30 Say [Paciente:]
@ 08,07 Say [Fecha:]
@ 08,32 Say [Número:]+XTipo+[-]
@ 08,58 Say [Asociar:]
@ 09,06 Say [Motivo:]
@ 11,15 Say [ENFERMEDAD]

** Mostrar los titulos del editor Doble o de Renglones*
Do CrdEnf &&& Toma las Cordenadas del editor de
renglones

Set Color To (P_Inverso)
@ 12,02 Say Haz_Sub(RTit)
Set Color To (P_Normal)
@ Tope-1, Collzq Say Replicate([-], ColDer-Collzq+1)

Do CrdTra &&& Recupera las cordenadas del editor
principal
Return

Procedure CrdTra
Tope = 07
Collzq = 10
Fondo = 18
ColDer = 61
ContLin = Tope
Return

Procedure DetTra
Set Color To (P_Normal)
@ 07,14 Say CodPac
@ 07,40 Say Nombre(CodPac)
@ 08,14 Say Fec_Tra
@ 08,43 Say Numero
@ 08,67 Say Asociado
@ 09,14 Say Motivo
Store Numero To XNumero
Do Dis_Reg With [TRAENF], XTipo+XNumero,
[Tipo+Numero=XTipo+XNumero], [ENF]
Return

Procedure GetTra
Store .T. To En_Get
Do While En_Get
 Store .F. To En_Get
 @ 07,14 Get XCodPac Valid ValCod(XCodPac)
 @ 08,14 Get XFec_Tra
 @ 08,43 Get XNumero Valid ValNum(XNumero)
 @ 08,67 Get XAsociado
 @ 09,14 Get XMotivo
 Read
 If En_Get
 Do GetDoble
 EndIf
EndDo
Return

Procedure BusTra
** Realiza las busquedas en la pantalla*
Private BCondicion
@ 07,14 Get BCodPac
@ 08,14 Get BFec_Tra
@ 08,43 Get BNumero

```

@ 08,67 Get BAsociado
@ 09,14 Get BMotivo
Do Prender
Read
Do Apagar
If !Escapar()
    BCondicion=Cb_Con(BCodPac,[CodPac ],[$],.T.,[C])+;
                Cb_Con(BFec_Tra,[Fec_Tra],[F],.F.,[D])+;
                Cb_Con(BNumero,[Numero],[F],.F.,[C])
                Cb_Con(BAsociado,[Asociad1],[F],.F.,[C])
                Cb_Con(BMotivo,[Motivo],[F],.F.,[C])
    Locate For &BCondicion.
EndIf
Return

```

```

Procedure EliTra
Do Eli_Reg
Return

```

```

Function VincTra
* Validar Inclusiones
Return(.T.)

```

```

Function VEliTra
* Validar Eliminaciones
Return (.T.)

```

```

Function Nombre
* Funcion que devuelve el Nombre del Paciente
Parameters Cod
Private Res, UltAlias
UltAlias = Select()
Select CtaPac
Seek Cod
Res = If(Found(),Nombre,Pad([No Registrado],30))
Select(UltAlias)
Return(Res)

```

```

Function ValCod
* Funcion para validar que elCodigo exista
Parameters Codigo
Private Res, UltAlias
UltAlias = Select()
Select CtaPac
Seek Codigo
If Found()
    Res = .T.
    @ 07,40 Say Nombre(Codigo)
Else
    Res= .F.
    Mensaj([Paciente no Registrado],0)
EndIf
Select(UltAlias)
Return(Res)

```

```

Function ValNum
* Funcion para validar que el Numero no se repita
Parameters N
Private Res
Seek N
If .Not. Found()
    Res = .T.
Else
    Res= .F.
    Mensaj([Número ya existe],0)
EndIf
Return(Res)

```

```

Procedure App_Enf_A
Select TraEnf
Seek XTipo+XNumero
Do While !Eof() .And. Tipo+Numero=XTipo+XNumero
    Select BufEnf
    Append Blank
    Replace Fec_Tra      With XFec_Tra
    Replace Tipo        With XTipo
    Replace Numero      With XNumero
    Replace CodEnf      With TraEnf->CodEnf
    Replace Porcentaje  With TraEnf->Porcentaje
    Select TraEnf
    Skip
EndDo
Return

```

```

Procedure App_Enf_B
Select TraEnf
Seek XTipo+XNumero
Do While !Eof() .And. Tipo+Numero=XTipo+XNumero
    Do Eli_Reg
    Skip
EndDo

```

```

Select BufEnf
Pack
Go Top
Do While !Eof()
    Select TraEnf
    Add_Rec(0)
    Replace Fec_Tra      With XFec_Tra
    Replace Tipo        With XTipo
    Replace Numero      With XNumero
    Replace CodEnf      With BufEnf->CodEnf
    Replace Porcentaje  With BufEnf->Porcentaje
    Select BufEnf
    Skip
EndDo
Select BufEnf
Zap
Return

```

```
*/  
*/ Programa Editor.Prg  
*/ Funcion Editor de consultorios  
*/ Autor Javier Pérez y Silvia Velastegui  
*/ Fecha 01/08/1994  
*/
```

Procedure Con0001

* Variables de Ambiente

Set Color To (P_Normal)

```
Private XCodPac, XNombre, XFec_Tra, XSexo, XCivil,  
XLugar,  
XFecha, XEdad, XPeso, XTip_San, XEstatura, XInstruc,  
XOcupa,  
XDirec1, XDirec2, XTelef1, XTelef2, XZona1, XZona2,  
XNombrel,  
XTelef3, XZona3, XSeguro, XTip_Seg, XNom_Seg, XRefer,  
XTiene_Mov, XMarca, XMemoStr
```

* Variables de Búsqueda

```
Private BCodPac, BNombre, BFec_Tra, BSeBo, BCivil,  
BLugar,  
BFecha, BEdad, BPeso, BTip_San, BEstatura, BInstruc,  
BOcupa,  
BDirec1, BDirec2, BTelef1, BTelef2, BZona1, BZona2,  
BNombrel,  
BTelef3, BZona3, BSeguro, BTip_Seg, BNom_Seg, BRefer,  
BTiene_Mov, BMarca
```

1 Definición de variables de búsqueda

```
BCodPac = Space(10)
```

```
BNombre = Space(40)
```

```
BTip_San = Space(8)
```

```
Store Date() To BFec_Tra, BFecha
```

```
Store Space(1) To BSexo, BCivil, BInstruc, BSeguro,
```

```
BTiene_Mov, BMarca
```

```
Store Space(20) To BLugar, BOcupa, BNom_Seg
```

```
Store Space(31) To BDirec1, BDirec2, BNombrel
```

```
Store 0 To BEdad, BEstatura, BPeso
```

```
Store Space(7) To BTelef1, BTelef2, BTelef3
```

```
Store Space(8) To BZona1, BZona2, BZona3, BRefer
```

```
Store Space(15) To BTip_Seg
```

* Variable de Regresión

```
Private LCodPac
```

```
Declare Ult_Rec[15], Ult_Ind[15], Abierta[15]
```

```
Afill(Abierta, .F.)
```

```
Declare HTit[2], HMas[2], HCam[2]
```

```
HTit[1] = [CodPac]
```

```
HTit[2] = Pad([Nombre], 40)
```

```
HMas[1] = [XXXXXXXXXX]
```

```
HMas[2] = Replicate([X], 40)
```

```
HCam[1] = [CodPac]
```

```
HCam[2] = [Nombre]
```

```
If Abrir([CTAPAC], [MDCTAPAC], [S], 16, [MDCTPAX1])
```

```
    If Abrir([CTADES], [MDCTADES], [S], 16, [MDCTDEX1])
```

```

    Select CtaPac
    @06,00 Clear To 23,79
    Do DefCon
    Do Editor With [Con],.F.,HCam,HMas,HTit,.F.
    Cerrar([CTADES])
  EndIf
  Cerrar([CTAPAC])
EndIf
Return

Procedure DefCon
* Definicion de variables de ambiente
XCodPac      = Space(10)
XNombre      = Space(40)
XTip_San     = Space(8)
Store Date() To XFec_Tra,XFecha
Store Space(1) To XSexo, XCivil, XInstruc, XSeguro,
XTiene_Mov, XMarca
Store Space(20) To XLugar, XOcupa, Nom_Seg
Store Space(31) To XDirec1, XDirec2, XNombre1
Store 0 To XEdad, XEstatura, XPeso
Store Space(7) To XTelef1, XTelef2, XTelef3
Store Space(8) To XZona1, XZona2, XZona3, XRefer
Store Space(10) To XMemoStr
XTip_Seg=Space(15)
Xnom_Seg=Space(20)
Return

Procedure AsgCon
* Asignacion de base a memoria
If !Rec_lock(5)
  Keyboard Escape
Else
  XCodPac      = CodPac
  XNombre      = Nombre
  XFec_Tra     = Fec_Tra
  XSexo        = Sexo
  XCivil       = Civil
  XLugar       = Lugar
  XFecha       = Fecha
  XEdad        = Edad
  XPeso        = Peso
  XTip_San     = Tip_San
  XEstatura    = Estatura
  XInstruc     = Instruc
  XOcupa       = Ocupa
  XDirec1      = Direc1
  XDirec2      = Direc2
  XTelef1      = Telef1
  XTelef2      = Telef2
  XZona1       = Zona1
  XZona2       = Zona2
  XNombre1     = Nombre1
  XTelef3      = Telef3
  XZona3       = Zona3
  XSeguro      = Seguro

```

```

XTip_Seg      = Tip_Seg
XNom_Seg      = Nom_Seg
XRefer        = Refer
XTiene_Mov    = Tiene_Mov
XMarca        = Marca
Select CtaDes
Seek XCodPac
XMemoStr      = If(Found(),MemoStr,Space(10))
Select CtaPac
EndIf
Return

```

Procedure RplCon

** Reemplazo de memoria a base de datos*

Do Cap_Memo

```

Select CtaPac
Replace CodPac      With XCodPac
Replace Nombre      With XNombre
Replace Fec_Tra     With XFec_Tra
Replace Sexo        With XSexo
Replace Civil       With XCivil
Replace Lugar       With XLugar
Replace Fecha       With XFecha
Replace Edad        With XEdad
Replace Peso        With XPeso
Replace Tip_San     With XTip_San
Replace Estatura    With XEstatura
Replace Instruc     With XInstruc
Replace Ocupa       With XOcupa
Replace Direc1      With XDirec1
Replace Direc2      With XDirec2
Replace Telef1      With XTelef1
Replace Telef2      With XTelef2
Replace Zona1      With XZona1
Replace Zona2      With XZona2
Replace Nombre1     With XNombre1
Replace Telef3      With XTelef3
Replace Zona3      With XZona3
Replace Seguro      With XSeguro
Replace Tip_Seg     With XTip_Seg
Replace Nom_Seg     With XNom_Seg
Replace Refer       With XRefer
Select CtaDes
If !Modifica
  Add_Rec(0)
Else
  Rec_lock(0)
EndIf
Replace CodMem      With XCodPac
Replace MemoStr     With XMemoStr
Select CtaPac
Do Imp_Ficha
Return

```

```

Procedure MasCon
* Mascara de la Pantalla
Do AXBox With 06,00,23,79
Do SXBox With 08,01,08,78
@ 07,02 Say [Codigo: ]
@ 07,27 Say [Nombre: ]
@ 09,08 Say [Fecha: ]
@ 09,37 Say [Sexo: ]
@ 09,54 Say [Estado Civil: ]
@ 10,02 Say [Lugar Nacim: ]
@ 10,36 Say [Fecha: ]
@ 10,62 Say [Rdad: ]
@ 11,09 Say [Paso: ]
@ 11,27 Say [Tipo de Sangre: ]
@ 11,58 Say [Estatura: ]
@ 12,02 Say [Instrucción: ]
@ 12,32 Say [Ocupación: ]
@ 14,02 Say [Dirección]
@ 15,02 Say [Residencia:]
@ 15,46 Say [Teléf: ]
@ 15,62 Say [Zona: ]
@ 16,05 Say [Trabajo: ]
@ 16,46 Say [Teléf: ]
@ 16,62 Say [Zona: ]
@ 18,02 Say [En caso de Urgencia avisar a: ]
@ 19,06 Say [Nombre: ]
@ 19,46 Say [Teléf: ]
@ 19,61 Say [Refer: ]
@ 21,02 Say [Seguro: ]
@ 21,13 Say [Tipo de Seguro: ]
@ 21,46 Say [Aseguradora: ]
@ 22,03 Say [Refer: ]
Set Color to (P_Normal)
Return

Procedure DetCon
* Presentar los campos en pantalla
XCivil = Civil
XInstruc=Instruc
Set Color to (P_Normal)
@ 07,10 Say CoddPac Pict [OK!]
@ 07,35 Say Nombre Pict [OK!]
@ 09,15 Say Rec_Tra
@ 09,43 Say IF(Sexo=[M],[Masculino],[Femenino])
@ 09,63 Say Now_Civ(.T.)
@ 10,15 Say Lugar
@ 10,43 Say Fecha
@ 10,63 Say Edad Pict [99]
@ 11,15 Say Peso Pict [99.99]
@ 11,43 Say TIP_San
@ 11,63 Say Estatura Pict [99.99]
@ 12,15 Say Now_Inst(.T.)
@ 12,43 Say Ocupa
@ 15,15 Say Direc1
@ 16,15 Say Direc2
@ 15,53 Say Telef1

```

```

@ 16,53 Say Telef2
@ 15,68 Say Zonal
@ 16,68 Say Zona2
@ 19,14 Say Nombre1
@ 19,53 Say Telef3
@ 19,67 Say Zona3
@ 21,11 Say Seguro Pict [@!]
@ 21,29 Say Tip_Seg
@ 21,59 Say Nom_Seg
@ 22,11 Say Refer
Return

```

Procedure GetCon

** Realiza los gets en la pantalla*

Store .T. To En_Get

Do Prender

Do While En_Get

Store .F. To En_Get

@ 07,10 Get XCodPac Pict [@!] Valid !Empty(XCodPac)

.And. Evalua([CodPac=XCodPac])

@ 07,35 Get XNombre Pict [@!] Valid !Empty(XNombre)

@ 09,15 Get XFec_Tra

@ 09,43 Get XSexo Pict [@!] Valid Sexos()

@ 09,68 Get XCivil Pict [@!] Valid Civil()

@ 10,15 Get XLugar

@ 10,43 Get XFecha

@ 10,68 Get XEdad Pict [999] Valid (XEdad>0 .And. XEdad<120) .Or.

Chr>LastKey())=Arriba

@ 11,15 Get XPeso Pict [999.99] Valid XPeso>0 .Or. Chr>LastKey())=Arriba

@ 11,43 Get XTip_San

@ 11,68 Get XEstatura Pict [999.99] Valid XEstatura<220

@ 12,15 Get XInstruc Pict [@!] Valid Instru()

@ 12,43 Get XOcupa

@ 15,15 Get XDirec1

@ 16,15 Get XDirec2

@ 15,53 Get XTelef1

@ 16,53 Get XTelef2

@ 15,68 Get XZona1

@ 16,68 Get XZona2

@ 19,14 Get XNombre1 Pict [@!]

@ 19,53 Get XTelef3

@ 19,67 Get XZona3

@ 21,11 Get XSeguro Pict [@!] Valid Seguros()

@ 21,29 Get XTip_Seg

@ 21,59 Get XNom_Seg

@ 22,11 Get XRefer Valid Referencia()

Read

If En_Get

Do GetDoble

EndIf

EndDo

Do Apagar

Return

```

Procedure BusCon
* Realiza las búsquedas en la pantalla
Private BCondicion
@ 15,15 Say HDirect1
@ 16,15 Say HDirect2
@ 15,53 Say HTelF1
@ 16,53 Say HTelF2
@ 15,68 Say BZona1
@ 16,68 Say BZona2
@ 19,14 Say HNombre1
@ 19,53 Say HTelF3
@ 19,67 Say HZona3
@ 21,11 Say HSeguro
@ 21,29 Say HTIP_Seg
@ 21,59 Say HNow_Seg
@ 22,11 Say HRefer

Do Prender
@ 07,10 Get BCondPac
@ 07,36 Get HNombre
@ 09,15 Get HFec_Tra
@ 09,43 Get BSexo
@ 09,69 Get BClv11
@ 10,15 Get BLuGar
@ 10,43 Get BFecha
@ 10,68 Get HEdad
@ 11,15 Get HPreso
@ 11,43 Get HTIP_San
@ 11,68 Get HEstatura
@ 12,15 Get BInstruc
@ 12,43 Get BOcupa

Read
Do Apagar
If !Escapar()
BCondicion=Cb_Con(BCondPac,[CodPac ],[F],.T.,[C])+;
Cb_Con(HNombre,[Nombre],[F],.F.,[C])+;
Cb_Con(HFec_Tra,[FecTra],[F],.F.,[D])+;
Cb_Con(BSexo,[Sexo],[F],.F.,[C])+;
Cb_Con(BClv11,[Clv11],[F],.F.,[C])+;
Cb_Con(BLuGar,[LuGar],[F],.F.,[C])+;
Cb_Con(BFecha,[Fecha],[F],.F.,[D])+;
Cb_Con(HEdad,[Edad],[F],.F.,[N])+;
Cb_Con(HPreso,[Preso],[F],.F.,[N])+;
Cb_Con(HTIP_San,[TIP_San],[F],.F.,[C])+;
Cb_Con(HEstatura,[Estatura],[F],.F.,[N])+;
Cb_Con(BInstruc,[Instruc],[F],.F.,[C])+;
Cb_Con(BOcupa,[Ocups],[F],.F.,[C])

Locate For BCondicion.
EndIf
Return

```

```

Procedure CrafCon
Tape = 07
Col1sq = 03
Pando = 22
ColDer = 40
ContLin = Tape

```

```
Procedure EliCon
Do Eli_Reg
Return
```

```
Procedure Cap_Memo
Private XPan_Memo
Save Screen To XPan_Memo
@08,00 Clear To 23,79
Centra([HISTORIA CLINICA],09,00,79)
XMemoStr = GetMemo(XMemoStr,10,00,23,79,.T.)
Restore Screen From XPan_Memo
Release XPan_Memo
Set Color To (P_Normal)
Return
```

```
Procedure Imp_Ficha
Private XPan_Memo, XSiNo
XSiNo = [S]
Save Screen To XPan_Memo
Do AxBow With 21,65,23,79
@22,67 Say `Imprime [ ]`
@22,76 Get XSiNo Pict [@K!] Valid XSiNo$[SN]
Do Prender
Read
Do Apagar
If !Escapar() .And. XSiNo=[S]
*** Aqui iran los procedimientos para imprimir la ficha
clinica
EndIf
Restore Screen From XPan_Memo
Release XPan_Memo
Return
```

```
Function VincCon
* Validar Inclusiones
Return(.T.)
```

```
Function VEliCon
* Validar Eliminaciones
Return (.T.)
```

```
Function Sexos
* Validar el sexo
Private Res
Res = .T.
If Chr>Lastkey() = Arriba
Return(Res)
EndIf
If !XSexo$[MF]
Mensaj([Sexo inválido (M ó F)],0)
Res = .F.
Else
@ 9,44 Say If(XSexo=[M],[asculino],[emenino ])
EndIf
Return(Res)
```

```

Function Civil
* Validar el Estado Civil
Private Res
Res = .T.
If Chr>Lastkey() = Arriba
    Return(Res)
EndIf
If !XCivil$(SCVUD)
    Mensaj([Estado Civil inválido (S,C,V,D,U)],0)
    Res = .F.
Else
    @ 9,69 Say Nom_Civ()
EndIf
Return(Res)

```

```

Function Nom_Civ
Parameters Xx
Private XRes
XRes = [ ]
If Pcount() = 0
    Xx = .F.
EndIf
Do Case
    Case XCivil = [S]
        XRes = If(Xx,[Soltero ],[oltero ])
    Case XCivil = [C]
        XRes = If(Xx,[Casado ],[asado ])
    Case XCivil = [V]
        XRes = If(Xx,[Viudo ],[iudo ])
    Case XCivil = [D]
        XRes = If(Xx,[Divorciado],[ivorciado])
    Case XCivil = [U]
        XRes = If(Xx,[Unión ],[nión ])
EndCase
Return(XRes)

```

```

Function Instru
* Validar el Nivel de Instruccion
Private Res
Res = .T.
If Chr>Lastkey() = Arriba
    Return(Res)
EndIf
If !XInstruc$(PMSN)
    Mensaj([Instrucción no válida (P,M,S,N)],0)
    Res = .F.
Else
    @ 12,16 Say Nom_Inst()
EndIf
Return(Res)

```

```

Function Nom_Inst
* Devuelve el nombre de la instruccion
Parameters Xx
Private XRes
XRes = [ ]

```

```

If Pcount() = 0
  Xx = .F.
EndIf
Do Case
  Case XInstruc = [P]
    XRes = If(Xx,[Primaria],[rimaria])
  Case XInstruc = [M]
    XRes = If(Xx,[Media ],[edia ])
  Case XInstruc = [S]
    XRes = If(Xx,[Superior],[uperior])
  Case XInstruc = [N]
    XRes = If(Xx,[Ninguna ],[inguna ])
EndCase
Return(XRes)

```

```

Function Seguros
* Valida si tiene o no seguros
Private Res
Store .T. to Res
If Chr>Lastkey()) = Arriba
  Return(Res)
EndIf
Res=.F.
If XSeguro$[SN]
  Res=.T.
  If XSeguro=[N]
    Keyboard Abajo+Abajo
    XTip_Seg=Space(15)
    Xnom_Seg=Space(20)
  EndIf
EndIf
Return(Res)

```

```

Function Referencia
If Chr>Lastkey()) = Arriba
  If XSeguro=[N]
    Keyboard Arriba+Arriba
  EndIf
EndIf
Return(.T.)

```

```
*/  
* Programa: SelEmp.Prg  
* Funcion:  Seleccion de Empresa  
* Autor:    Silvia Velastegui y Javier Pérez  
*/
```

```
Procedure SelEmp  
Private XAlias  
XAlias=Select()  
Declare Ult_Rec[15], Ult_Ind[15], Abierta[15]  
Afill(Abierta, .F.)  
Declare RMasc[3], RTit[3], RCampo[3]  
RCampo[1] = [Id_Emp]  
RCampo[2] = [Consult]  
RCampo[3] = [Camino]  
RTit[1]    = [ID]  
RTit[2]    = Pad([Consultorio],30)  
RTit[3]    = Pad([Ubicación],30)  
RMasc[1]   = [XX]  
RMasc[2]   = Replicate([X],30)  
RMasc[3]   = Replicate([X],30)  
If Abrir([CTACON],[MDCTACON.DBF],[S],17)  
    If Selectores(RCampo, RMasc, RTit, 10, 20, 06, 73,  
        [SELECTOR DE CONSULTORIOS]) = 13  
        G_Camino = AllTrim(Camino)+[\]  
        G_Empresa = SubStr(Consult,1,31)  
    EndIf  
    Cerrar([CTACON])  
EndIf  
Select(XAlias)  
Return
```

```
*/  
* Programa: SelEnf.Prg  
* Funcion:  Seleccion de Enfermedades  
* Autor:    Silvia Velastegui y Javier Pérez  
*/
```

```
Procedure SelEnf  
Private XAlias  
Do Apagar  
XAlias=Select()  
Declare Ult_Rec[15], Ult_Ind[15], Abierta[15]  
Afill(Abierta,.F.)  
Declare CMasc[2], CTit[2], CCampo[2]  
CCampo[1] = [CodEnf]  
CCampo[2] = [Nombre]  
CTit[1]    = Pad([Código],10)  
CTit[2]    = Pad([Nombre de la Enfermedad],31)  
CMasc[1]   = [XXXXXXXXXX]  
CMasc[2]   = Replicate([X],31)  
If Abrir([CTAENF],[MDCFTAENF],[S],16)  
    If Selectores(CCampo, CMasc, CTit, 10, 20, 06, 60,  
        [SELECTOR DE ENFERMEDADES]) = 13  
        Keyboard CodEnf  
    EndIf  
    Cerrar([CTAENF])  
EndIf  
Do Prender  
Select(XAlias)  
Return
```

```
*/  
* Programa SelPac.Prg  
* Funcion Seleccion de Pacientes  
* Autor Silvia Velastegui y Javier Pérez  
*/
```

```
Procedure SelPac  
Private XAlias  
Do Apagar  
XAlias=Select()  
Declare Ult_Rec[15], Ult_Ind[15], Abierta[15]  
Afill(Abierta, .F.)  
Declare CMasc[2], CTit[2], CCampo[2]  
CCampo[1] = [CodPac]  
CCampo[2] = [Nombre]  
CTit[1] = Pad([Código],10)  
CTit[2] = Pad([Nombre del Paciente],40)  
CMasc[1] = [XXXXXXXXXX]  
CMasc[2] = Replicate([X],40)  
If Abrir([CTAPAC],[MDCTAPAC],[S],16)  
    If Selectores(CCampo, CMasc, CTit, 10, 20, 12, 66,  
        [SELECTOR DE PACIENTES]) = 13  
        Keyboard CodPac  
    EndIf  
    Cerrar([CTAPAC])  
EndIf  
Do Prender  
Select(XAlias)  
Return
```

```
*/  
* Programa SelMed.Frg  
* Funcion  Seleccion de Medicamentos  
* Autor   Javier Pérez y Silvia Velastegui  
*/
```

```
Procedure SelPre  
Private XAlias  
Do Apagar  
XAlias=Select()  
Declare Ult_Rec[15], Ult_Ind[15], Abierta[15]  
Afill(Abierta,.F.)  
Declare CMasc[2], CTit[2], CCampo[2]  
CCampo[1] = [CodMed]  
CCampo[2] = [Nombre]  
CTit[1]   = Pad([Código],10)  
CTit[2]   = Pad([Nombre del Medicamento],31)  
CMasc[1]  = [XXXXXXXXXX]  
CMasc[2]  = Replicate([X],31)  
If Abrir([CTAMED],[MDCTAMED],[S],16)  
    If Selectores(CCampo, CMasc, CTit, 10, 20, 06, 60,  
        [SELECTOR DE MEDICAMENTOS]) = 13  
        KeyBoard CodMed  
    EndIf  
    Cerrar([CTAMED])  
EndIf  
Do Prender  
Select(XAlias)  
Return
```

```

*/
*/ Programa   TraCon.Prg
*/ Funcion    Transacciones de Consultas (Multiple)
*/ Autor      Javier Pérez y Silvia Velastegui
*/ Fecha      04/09/94
*/

```

```

Procedure Tra0000

```

```

Set Color To (P_Normal)

```

```

Private BFec_Tra, BCodPac, BMotivo, BNumero, BCodMed

```

```

Private XFec_Tra, XCodPac, XMotivo, XNumero, XTipo

```

```

Private XCodEnf, XCodMed, XNombre

```

```

Private XMemoStr

```

```

*/

```

```

* Variables para uso de archivos Buffers para renglones

```

```

Private BufferA, BufferB, BufferC

```

```

BufferA = [BUFFERA]+G_ID+[.DBF]

```

```

BufferB = [BUFFERB]+G_ID+[.DBF]

```

```

BufferC = [BUFFERC]+G_ID+[.DBF]

```

```

*/

```

```

Store [CO] To XTipo

```

```

Store Date() To BFec_Tra

```

```

Store Space(10) To BCodPac

```

```

Store Space(50) To BMotivo

```

```

*Store Space(1) To

```

```

Store Space(8) To BNumero

```

```

Store Space(31) To XNombre

```

```

Declare Ult_Rec[15], Ult_Ind[15], Abierta[15]

```

```

Afill(Abierta, .F.)

```

```

Declare HTit[3], HMas[3], HCam[3]

```

```

Declare RTit[2], RMas[2], RCam[2]

```

```

Declare LTit[2], LMas[2], LCam[2]

```

```

HTit[1] = [Codigo]

```

```

HTit[2] = [Fecha]

```

```

HTit[3] = [Numero]

```

```

HMas[1] = [XXXXXXXXXX]

```

```

HMas[2] = [D]

```

```

HMas[3] = [XXXXXXXXXX]

```

```

HCam[1] = [CodPac]

```

```

HCam[2] = [Fec_Tra]

```

```

HCam[3] = [Numero]

```

```

RTit[1] = [Código]

```

```

RTit[2] = [Nombre de la Enfermedad]

```

```

RMas[1] = [XXXXXXXXXX]

```

```

RMas[2] = Replicate([X],24)

```

```

RCam[1] = Pad([CodEnf],10)

```

```

RCam[2] = Pad([NomEnf(CodEnf)],31)

```

```

LTit[1] = [Codigo]

```

```

LTit[2] = [Nombre del Medicamento]

```

```

LMas[1] = [XXXXXXXXXX]

```

```

LMas[2] = Replicate([X],24)

```

```

LCam[1] = [CodMed]
LCam[2] = [NomMed(CodMed)]

If Abrir([CTAPAC],[MDCTAPAC],[S],16,[MDCTPAX1])

Abrir([ENCCON],[MDENCCON.DBF],[S],17,[MDENCOX1],[MDENCOX
2])
    If Abrir([CTADES],[MDCTADES],[S],16,[MDCTDEX1])
        Abrir([TRAENF],[MDTRAENF.DBF],[S],17,[MDTRENX1])
            * Creacion de los Buffers
            Copy Struc To &Buffera.
            If Abrir([BUFENF],Buffera,[E],17)
                Abrir([CTAENF],[MDCTAENF.DBF],[E],17,[MDCTENX1])
                    Abrir([TRAMED],[MDTRAMED],[S],16,[MDTRMEX1])
                        * Creacion de los Buffers
                        Copy Struc To &Bufferb.
                        If Abrir([BUFMED],Bufferb,[E],17)
                            Abrir([CTAMED],[MDCTAMED.DBF],[E],17,[MDCTMEX1])
                                Select EncCon
                                Set Filter to Tipo = Xtipo
                                Go Top
                                Do DefTra
                                @06,00 Clear To 23,78
                                Do Editor With
                                [Tra],.F.,HCam,HMas,HTit,.F.
                                Cerrar([CTAMED])
                                EndIf
                                Cerrar([BUFMED])
                                EndIf
                                Cerrar([TRAMED])
                                EndIf
                                Cerrar([CTAENF])
                                EndIf
                                Cerrar([BUFENF])
                                EndIf
                                Cerrar([TRAENF])
                                EndIf
                                Cerrar([CTADES])
                                EndIf
                                Cerrar([ENCCON])
                                EndIf
                                Cerrar([CTAPAC])
                            EndIf
                        Return

Procedure DefTra
Store Date() To XFec_Tra
Store Space(10) To XCodPac
Store Space(50) To XMotivo

```

```
Store Space(8) To XNumero
Store Spac(10) To XMemoStr
Return
```

```
Procedure AsgTra
```

```
* Asignacion de base a memoria
```

```
If !Rec_lock(5)
```

```
Keyboard Escape
```

```
Else
```

```
Store Fec_Tra To XFec_Tra
```

```
Store CodPac To XCodPac
```

```
Store Motivo To XMotivo
```

```
Store Numero To XNumero
```

```
Select CtaDes
```

```
Seek XCodPac
```

```
XmemoStr=If(found(),MemoStr,Space(10))
```

```
Select EncCon
```

```
EndIf
```

```
Return
```

```
Procedure RplTra
```

```
* Reemplazo de campos de memoria a la base
```

```
Replace Fec_Tra With XFec_Tra
```

```
Replace CodPac With XCodPac
```

```
Replace Motivo With XMotivo
```

```
Replace Numero With XNumero
```

```
Replace Tipo With XTipo
```

```
Select BufEnf
```

```
Zap
```

```
If Modifica
```

```
* Appendizo la informacion de la base original a la base Buffer
```

```
Do App_Enf_A
```

```
EndIf
```

```
Select BufEnf
```

```
Go Top
```

```
Do Editor With [Enf],.T.,RCam,RMas,RTit,.F.
```

```
Select BufMed
```

```
Zap
```

```
If Modifica
```

```
* Appendizo la informacion de la base original a la base Buffer
```

```
Do App_Enf_C
```

```
EndIf
```

```
Select BufMed
```

```
Go Top
```

```
Do Editor With [Pre],.T.,LCam,LMas,LTit,.F.
```

```
* Eliminacion de los registros originales y Appendizacion del Buffer
```

```
Do App_Enf_B
```

```
Do App_Enf_D
```

```
Select CtaDes
```

```
If !Modifica
```

```
Add_Rec(0)
```

```
EndIf
```

```
Do Cap_Mem
Replace CodMem With XCodPac
Replace MemoStr With XMemoStr
Select EncCon
Return
```

Procedure MaTra

```
Do AXBox With 06,00,23,78
Do SXBox With 10,01,10,77
Do SXBox With 13,01,13,77
Do AXBox With 21,01,21,77
Do AXBox With 11,39,20,39
@ 07,06 Say [Código:]
@ 07,30 Say [Paciente:]
@ 08,07 Say [Fecha:]
@ 08,32 Say [Número: ]+XTipo+[-]
@ 09,06 Say [Motivo:]
@ 11,15 Say [ENFERMEDAD]
* Mostrar los títulos del editor Doble o de Renglones
Do CrdEnf      &&& Toma las Cordenadas del editor de
renglones
Set Color To (P_Inverso)
@ 12,02 Say Has_Sub(RTit)
Set Color To (P_Normal)
@ Tope-1,Collzq Say Replicate([-],ColDer-Collzq+1)
Do CrdFre      &&& Toma las Cordenadas del editor de
renglones
Set Color To (P_High1)
@ 11,54 Say [PRESCRIPCION]
Set Color To (P_Normal)
Set Color To (P_Inverso)
@ 12,41 Say Has_Sub(LTit)
Set Color To (P_Normal)
@ Tope-1,Collzq Say Replicate([-],ColDer-Collzq+1)
Do CrdTra      &&& Recupera las cordenadas del editor
principal
Return
```

Procedure CrdTra

```
Tope      = 07
Collzq    = 10
Fondo     = 18
ColDer    = 61
ContLin   = Tope
Return
```

Procedure DetTra

```
Set Color To (P_Normal)
Sele EncCon
@ 07,14 Say CodPac
@ 07,40 Say SubStr(Nombre(CodPac),1,25)
@ 08,14 Say Fec_Tra
@ 08,43 Say Numero
@ 09,14 Say Motivo
Store Numero To XNumero
Return
```

```

Procedure GetTra
Store .T. To En_Get
Do While En_Get
    Store .F. To En_Get
    @ 07,14 Get XCodPac Valid ValCod(XCodPac)
    @ 08,14 Get XFec_Tra
    @ 08,43 Get XNumero Valid ValNum(XNumero)
    @ 09,14 Get XMotivo Pict "@!"
    Read
    If En_Get
        Do GetDoble
    EndIf
EndDo
Return

```

```

Procedure BusTra
* Realiza las busquedas en la pantalla
Private BCondicion
@ 07,14 Get BCodPac
@ 08,14 Get BFec_Tra
@ 08,43 Get BNumero
@ 09,14 Get BMotivo
Do Prender
Read
Do Apagar
If !Escapar()
    BCondicion=Cb_Con(BCodPac,[CodPac ],[$],.T.,[C])+;
                Cb_Con(BFec_Tra,[Fec_Tra],[F],.F.,[D])+;
                Cb_Con(BNumero,[Numero],[F],.F.,[C])+;
                Cb_Con(BMotivo,[Motivo],[F],.F.,[C])
    Locate For &BCondicion.
EndIf
Return

```

```

Procedure EliTra
Do Eli_Reg
Return

```

```

Function VincTra
* Validar Inclusiones
Return(.T.)

```

```

Function VEliTra
* Validar Eliminaciones
Return (.T.)

```

```

Function Nombre
* Funcion que devuelve el Nombre del Paciente
Parameters Cod
Private Res, UltAlias
UltAlias = Select()
Select CtaPac
Seek Cod
Res = If(Found(),Nombre,Pad([No Registrado],25))
Select(UltAlias)
Return(Res)

```

```

Function ValCod
* Funcion para validar que el Codigo exista
Parameters Codigo
Private Res, UltAlias
UltAlias = Select()
Select CtaPac
Seek Codigo
If Found()
    Res = .T.
    @ 07,40 Say SubStr(Nombre(Codigo),1,25)
Else
    Res= .F.
    Mensaj([Paciente no Registrado],0)
EndIf
Select(UltAlias)
Return(Res)

```

```

Function ValNum
* Funcion para validar que el Numero no se repita
Parameters N
Private Res
Seek N
If .Not. Found()
    Res = .T.
Else
    Res= .F.
    Mensaj([Número ya existe],0)
EndIf
Return(Res)

```

```

Procedure App_Enf_A
Select TraEnf
Seek XTipo+XNumero
Do While !Eof() .And. Tipo+Numero=XTipo+XNumero
    Select BufEnf
    Append Blank
    Replace Fec_Tra      With XFec_Tra
    Replace Tipo        With XTipo
    Replace Numero      With XNumero
    Replace CodEnf      With TraEnf->CodEnf
    Select TraEnf
    Skip
EndDo
Return

```

```

Procedure App_Enf_B
Select TraEnf
Seek XTipo+XNumero
Do While !Eof() .And. Tipo+Numero=XTipo+XNumero
    Do Eli_Reg
    Skip
EndDo

```

```

Select BufEnf
Pack
Go Top
Do While !Eof()
  Select TraEnf
  Add_Rec(0)
  Replace Fec_Tra      With XFec_Tra
  Replace Tipo        With XTipo
  Replace Numero      With XNumero
  Replace CodEnf      With BufEnf->CodEnf
  Select BufEnf
  Skip
EndDo
Select BufEnf
Zap
Return

```

```

Procedure App_Enf_C
Select Tramed
Seek XTipo+XNumero
Do While !Eof() .And. Tipo+Numero=XTipo+XNumero
  Select BufMed
  Append Blank
  Replace Fec_Tra      With XFec_Tra
  Replace Tipo        With XTipo
  Replace Numero      With XNumero
  Replace CodMed      With Tramed->CodMed
  Select Tramed
  Skip
EndDo
Return

```

```

Procedure App_Enf_D
Select Tramed
Seek XTipo+XNumero
Do While !Eof() .And. Tipo+Numero=XTipo+XNumero
  Do Eli_Reg
  Skip
EndDo
Select BufMed
Pack
Go Top
Do While !Eof()
  Select Tramed
  Add_Rec(0)
  Replace Fec_Tra      With XFec_Tra
  Replace Tipo        With XTipo
  Replace Numero      With XNumero
  Replace CodMed      With BufMed->CodMed
  Select BufMed
  Skip
EndDo
Select BufMed
Zap
Return

```

```
Procedure Cap_Mem
Private XPan_Memo
Save Screen To XPan_Memo
Mensaj([ ],0)
@10,17 Clear To 19,59
Centra([TRATAMIENTO],10,31,44)
XMemoStr = GetMemo(XMemoStr,11,18,19,59,.T.)
Restore Screen From XPan_Memo
Release XPan_Memo
Set Color To (P_Normal)
Return
```

```

*/
*/ Nombre del Programa: TraDia.Prg
*/ Funcion: Transacciones de Diagnosticos
*/ Autor: Javier Pérez y Velastegui Silvia
*/ Fecha: 09/01/94
*/

```

```

Procedure Dia0000
Private XUlt_Alias, XFec_Tra, XTipo, XNumero, XCarSec,
XCodPac, XTiene_Mov
Private XPorcentage, XCodMed, XCodEnf
Private BUlt_Alias, BFec_Tra, BTipo, BNumero, BCarSec,
BCodPac, BTiene_Mov
Private BPorcentage, BCodMed, BCodEnf
Store Select() To Ult_Alias
Declare Ult_Rec[15], Ult_Ind[15], Abierta[15]
Afill(Abierta,.F.)
Declare HTit[3], HMas[4], HCam[4]
HTit[1] = [Fecha]
HTit[2] = [Código]
HTit[3] = [Número]
HMas[1] = [dd/mm/aa]
HMas[2] = [XXXXXXXXXX]
HMas[3] = [XX]
HMas[4] = [XXXXXXXXXX]
HCam[1] = [Fec_Tra]
HCam[2] = [CodPac]
HCam[3] = [Tipo]
HCam[4] = [Numero]
Private Buffer
Buffer = [BUFFER]+G_ID+[.DBF]
Store Select() To Ult_Alias
Declare Ult_Rec[15], Ult_Ind[15], Abierta[15]
Afill(Abierta,.F.)
Declare RMas[3], RCam[3], RTit[3]
RTit[1] = Pad([Cód],4)
RTit[2] = Pad([Nombre],30)
RTit[3] = [Porc.]
RMas[1] = [XXXXXXXXXX]
RMas[2] = Replicate([X],30)
RMas[3] = [999.99]
RCam[1] = [CodEnf]
RCam[2] = [Nombre]
RCam[3] = [Porcentage]
Afill(Abierta,.F.)
Declare LMas[3], LCam[3], LTit[3]
LTit[1] = Pad([Cód],4)
LTit[2] = Pad([Nombre],30)
LTit[3] = [Porc.]
LMas[1] = [XXXXXXXXXX]
LMas[2] = Replicate([X],30)
LMas[3] = [999.99]
LCam[1] = [CodMed]
LCam[2] = [Nombre]
LCam[3] = [Porcentage]

```

```

If Abrir([TRAMED],[MDTRAMED],[S],16,[MDTRMEI1])
  Copy Struc To &Buffer.
  If Abrir([BUFFER],BUFFER,[E],17)
    Zap
    If Abrir([TRAENF],[MDTRAENF],[S],16,[MDTRENI1])
      Copy Struc To &Buffer2.
      If Abrir([BUFFER2],BUFFER,[E],17)
        Zap
        If
          Abrir([ENCMOV],[MDENCMOV],[S],16,[MDECMOI1])
            Do DefRen
            Do IncRen
            Do DefDia
            Do IncDia
            Set Color To (P_Normal)
            @ 06,14 Clear To 21,66
            Do Editor With
              [Dia],.F.,HCam,HMas,HTit,.F.
            Cerrar([ENCMOV])
          EndIf
          Cerrar([BUFFER2])
        EndIf
        Cerrar([TRAENF])
      EndIf
      Cerrar([BUFFER])
    EndIf
    Cerrar([TRAMED])
  ENDIF
Select(Ult_Alias)
Return

```

```

Procedure IncDia
Store date() To BFec_Tra
Store Space(2) To BTipo
Store Space(8) To BNumero
Store Space(1) To BCarSec
Store Space(10) To BCodPac
Store Space(1) To BTiene_Mov
Return

```

```

Procedure DefDia
Store date() To XFec_Tra
Store Space(2) To XTipo
Store Space(8) To XNumero
Store Space(1) To XCarSec
Store Space(10) To XCodPac
Store Space(1) To XTiene_Mov
Select Buffer
Zap
Select EncMov
Return

```

```
Procedure AsgDia
If !Rec_Lock(5)
  Keyboard Escape
```

```
Else
  Store Fec_Tra      To XFec_Tra
  Store Tipo         To XTipo
  Store Numero       To XNumero
  Store CarSec       To XCarSec
  Store CodPac       To XCodPac
  Store Tiene_Mov    To XTiene_Mov
  Do App_RDia
  Select EncMov
EndIf
Return
```

```
Procedure RplDia
Replace Fec_Tra      With XFec_Tra
Replace Tipo         With XTipo
Replace Numero       With XNumero
Replace CarSec       With XCarSec
Replace CodPac       With XCodPac
Replace Tiene_Mov    With XTiene_Mov
Select Buffer
Go Top
Do Editor With [Ren], .T.,RCam,RMas,RTit,.F.
If Modifica
  Select RenDia
  Seek XNumero
  Do While !Eof() .And. Numero = XNumero
    Do Eli_Reg
    Select RenDia
    Skip
  EndDo
EndIf
Do App_RDia
Select EncMov
Return
```

```
Procedure MasDia
* Mascara de la Pantalla
Do AxBow With 00,01,23,79
@ 07,06 Say [Código: ]
@ 07,30 Say [Paciente: ]
@ 08,07 Say [Fecha: ]
@ 08,32 Say [Número: ]
@ 08,58 Say [Asociar: ]
@ 09,06 Say [Motivo: ]
Set Color to (P_Normal)
Do CrdRen
Set Color To (P_Inverso)
@ 12,02 Say Haz_Sub(RTit)
Set Color To (P_Normal)
@ Tope-1, ColIzq Say Replicate([-], ColDer-ColIzq+1)
Do CrdDia
Return
```

Procedure CrdDia

Tope = 07
Fondo = 22
ColIzq = 20
ColDer = 60
ContLin = Tope
Return

Procedure DetDia

** Presentar los campos en pantalla*

XNumero = Numero

@ 07,14 Say CodPac

@ 07,40 Say DesNom(CodPac)

@ 08,14 Say Fec_Tra

@ 08,40 Say Tipo

@ 08,43 say Numero

@ 08,67 say Asociado

@ 09,14 say Motivo

Do Dis_Reg With [RENEF], XNumero, [Numero=XNumero],
[Ren]

Do Dis_Reg1 With [RENMEI], XNumero, [Numero=XNumero],
[Ren1]

Return

Procedure GetDia

Store .T. To En_Get

Clear Gets

Do While En_Get

Store .F. To En_Get

@ 07,14 Get XCodPac Valid ValCod(XCodPac)

@ 08,14 Get XFec_Tra

@ 08,40 Get XTipo

@ 08,43 Get XNumero

@ 08,67 Get XAsociado

@ 09,14 Get XMotivo

Read

If En_Get

Do DobleGet With 1

EndIf

EndDo

Store .T. To En_Get

Return

Procedure BusDia

Private BCondicion

Clear Gets

@ 07,21 Say BCodPac

Do Prender

@ 07,21 Get BCodPac

Do Prender

Read

Do Apagar

Store .T. To En_Get

```

*/
*/ Nombre del Programa: EdcCol.Prg
*/ Funcion: Editor de Colores para Usuarios
*/ Autor: Javier Pérez & Silvia Velastegui
*/ Fecha: 22-01-1995
*/

```

```

Procedure Col0000
Private DInverso, DNormal, DMensaje, DHighl, DCaja,
DAchoice
Declare Ult_Rec[15], Ult_Ind[15], Abierta[15]
Afill(Abierta,.F.)
If Abrir([CTAUSR],[MDCTAUSR.DBF],[S],17)
  Locate For Id == G_Id
  If Found()
    Rec_Lock(0)
    Do Asg_Col && Asigna los valores
    Do Pant_Col && Pantalla de Colores
    Do Read_col && Realiza los get's
    If !Escapar()
      If Confir_Col()
        Do Rpl_Col && Reemplaza en la base
      EndIf
    EndIf
    UnLock
  EndIf
  Cerrar([CTAUSR])
EndIf
Return

```

```

Procedure Asg_Col
Store ZInverso To DInverso
Store ZNormal To DNormal
Store ZMensaje To DMensaje
Store ZHighl To DHighl
Store ZCaja To DCaja
Store ZAchoice To DAchoice
Return

```

```

Procedure Rpl_Col
Replace ZInverso With DInverso
Replace ZNormal With DNormal
Replace ZMensaje With DMensaje
Replace ZHighl With DHighl
Replace ZCaja With DCaja
Replace ZAchoice With DAchoice
Store ZInverso To P_Inverso
Store ZNormal To P_Normal
Store ZMensaje To P_Mensaje
Store ZHighl To P_Highl
Store ZCaja To P_Caja
Store ZAchoice To P_Achoice
Set Color To (P_Normal)
Clear

```

```
Do Gana_Box
Do Box_Pan
Return
```

```
Procedure Pant_Col
```

```
Set Color To (P_Normal)
```

```
@06,00 Clear To 20,79
```

```
Do AxBx With 06,00,20,79
```

```
Centra([ EDICION COLORES USUARIO ]+AllTrim(Nombre)+[
],06,00,79)
```

```
Set Color To (P_Mensaje)
```

```
@07,01 Say Space(78)
```

```
@07,02 Say [Función Patrón]
```

```
@07,34 Say [Color]
```

```
@07,47 Say [Mapa]
```

```
@07,55 Say [Color]
```

```
@07,74 Say [Mapa]
```

```
Set Color To (P_Normal)
```

```
@08,01 To 08,78
```

```
@09,01 Say [ Normal:]
```

```
@11,01 Say [Inverso:]
```

```
@13,01 Say [Mensaje:]
```

```
@15,01 Say [Titulos:]
```

```
@17,01 Say [ Menú:]
```

```
@19,01 Say [ Marcos:]
```

```
If IsColor()
```

```
    @09,34 Say [Negro N]
```

```
    @10,34 Say [Azul B]
```

```
    @11,34 Say [Verde G]
```

```
    @12,34 Say [Ciano BG]
```

```
    @13,34 Say [Rojo R]
```

```
    @14,34 Say [Magenta RB]
```

```
    @15,34 Say [Castaño GR]
```

```
    @16,34 Say [Blanco W]
```

```
    @17,34 Say [Gris N+]
```

```
    @18,34 Say [Amarillo GR+]
```

```
    @19,34 Say [Video Inverso I]
```

```
    @10,55 Say [Azul Brillante B+]
```

```
    @11,55 Say [Verde Brillante G+]
```

```
    @12,55 Say [Ciano Brillante BG+]
```

```
    @13,55 Say [Rojo Brillante R+]
```

```
    @14,55 Say [Magenta Brillante RB+]
```

```
    @16,55 Say [Blanco Brillante W+]
```

```
Else
```

```
    @09,34 Say [Negro N]
```

```
    @10,34 Say [Subrayado B]
```

```
    @11,34 Say [Blanco G]
```

```
    @12,34 Say [Blanco BG]
```

```
    @13,34 Say [Blanco R]
```

```
    @14,34 Say [Blanco RB]
```

```
    @15,34 Say [Blanco GR]
```

```
    @16,34 Say [Blanco W]
```

```
    @17,34 Say [Negro N+]
```

```
    @18,34 Say [Blanco Brill. GR+]
```

```
    @19,34 Say [Video Inverso I]
```

```
    @10,55 Say [Subrayado Brill. B+]
```

```

    @11,55 Say [Blanco Brillante G+]
    @12,55 Say [Blanco Brillante BG+]
    @13,55 Say [Blanco Brillante R+]
    @14,55 Say [Blanco Brillante RB+]
    @16,55 Say [Blanco Brillante W+]
EndIf
Return

```

Procedure Read_Col

```

@09,10 Get DNormal Pict [!] Valid DColor(1)
@11,10 Get DInverso Pict [!] Valid DColor(2)
@13,10 Get DMensaje Pict [!] Valid DColor(3)
@15,10 Get DHighl Pict [!] Valid DColor(4)
@17,10 Get DAchoice Pict [!] Valid DColor(5)
@19,10 Get DCaja Pict [!] Valid DColor(6)
Do Prender
Read
Do Apagar
Return

```

Function DColor(Cual)

```

Do Case
  Case Cual=1
    Set Color To (DNormal)
    @09,01 Say [ Normal:]
  Case Cual=2
    Set Color To (DInverso)
    @11,01 Say [Inverso:]
  Case Cual=3
    Set Color To (DMensaje)
    @13,01 Say [Mensaje:]
  Case Cual=4
    Set Color To (DHighl)
    @15,01 Say [Titulos:]
  Case Cual=5
    Set Color To (DAchoice)
    @17,01 Say [ Menù:]
  Case Cual=6
    Set Color To (DCaja)
    @19,01 Say [ Marcos:]
Endcase
Set Color To (P_Normal)
Return(.T.)

```

Function Confir_Col

```

Private Res, La_Opc
Res = .T.
Do AxBow With 16,20,18,58
Set Color To (P_Achoice)
@17,21 Promp [ Aceptar ]
@17,31 Promp [ Cancelar ]
@17,41 Promp [ Aceptar Default ]
Menu To La_Opc
Res = La_Opc=1 .Or. La_Opc=3
If La_Opc = 3
  If !IsColor()

```

DINVERSO = [*N/W, W/N, N*]
DNORMAL = [*W/N, N/W, N*]
DMENSAJE = [*N/W, N/W, N*]
DHIGHL = [*W+/N, N/W, N*]
DCAJA = *P_NORMAL*
DACHOICE = [*N/W, W/N, N*]

Else

DINVERSO = [*B/W, W/N, N*]
DNORMAL = [*W/B, N/W, N*]
DMENSAJE = [*GR+/R, N/W, N*]
DHIGHL = [*W+/B, N/W, N*]
DCAJA = [*GR+/B, W/N, N*]
DACHOICE = [*W/B+, GR+/R, N*]

EndIf

EndIf

Return(Res)

```

*/
*/ Programa   EdcCon.Prg
*/ Funcion    Editor de consultorios
*/ Autor      Javier Pérez y Silvia Velastegui
*/ Fecha      30/07/1994
*/

```

```

Procedure Con0000

```

```

* Variables de ambiente
Set Color To (P_Normal)
Private XId_emp, XConsult, XCamino, XDireccion, XTelef1,
XTelef2, XPostal, XFax,;
      XDoctor, XEspeciali, XDomici, XTelef3, XTelef4,
XPostall, XFax1,;
      XSecuencia, XCon_trans, XMarca, XRefer
* Variables de Busqueda
Private BId_emp, BConsult, BCamino, BDireccion, BTelef1,
BTelef2, BPostal, BFax,;
      BDoctor, BEspeciali, BDomici, BTelef3, BTelef4,
BPostall, BFax1,;
      BSecuencia, BCon_trans, BMarca, BRefer
* Definicion de variables de busqueda
BId_emp      = [ ]
BConsult     = Space(30)
BCamino      = Space(40)
BDireccion   = Space(54)
Store Space(15) To BTelef1, BTelef2, BFax, BTelef3,
BTelef4, BFax1
Store Space(31) To BPostal, BDoctor, BEspeciali,
BDomici, BPostall
Store [ ]     To BSecuencia, BCon_trans, BMarca
BRefer       = Space(8)

* Variable de regresion
Private LId_emp

Declare Ult_Rec[15], Ult_Ind[15], Abierta[15]
Afill(Abierta, .F.)

Declare HTit[3], HMas[3], HCam[3]
HTit[1] = [Id]
HTit[2] = Pad([Consultorio], 30)
HTit[3] = Pad([Doctor], 31)
HMas[1] = [XX]
HMas[2] = Replicate([X], 30)
HMas[3] = Replicate([X], 31)
HCam[1] = [Id_Emp]
HCam[2] = [Consult]
HCam[3] = [Direccion]
If Abrir([CTACON], [MDCTACON.DBF], [S], 17)
  @07,03 Clear To 22,75
  Do DefCon

```



```

Replace Camino      With XCamino
Replace Direccion  With XDireccion
Replace Telef1     With XTelef1
Replace Telef2     With XTelef2
Replace Postal     With XPostal
Replace Fax        With XFax
Replace Doctor     With XDoctor
Replace Especiali  With XEspeciali
Replace Domici    With XDomici
Replace Telef3     With XTelef3
Replace Telef4     With XTelef4
Replace Postall    With XPostall
Replace Fax1       With XFax1
Replace Secuencia  With XSecuencia
Replace Con_trans  With XCon_trans
Replace Marca      With XMarca
Replace Refer      With XRefer
If !Modifica
  If Mk_Dir(XCamino,.T.)<>2
    G_Camino= AllTrim(XCamino)+[\]
    Do Gen_Med
    Select CtaCon
  Else
    Mensaj([Error el sistema no pudo crear el
directorio de datos...!],0)
    UnLock
    Do Eli_Reg
  EndIf
EndIf
G_Camino= AllTrim(XCamino)+[\]
Return

```

```

Procedure MasCon
* Mascara de la pantalla
Do AxBx With 07,08,22,75
@08,08 Say [Nombre del Consultorio: ]
@08,67 Say [Id: ]
@09,08 Say [Ubicación de los datos: ]
@10,21 Say [Dirección: ]
@11,21 Say [Teléfonos:]
@12,14 Say [Dirección postal: ]
@13,27 Say [Fax: ]
@15,13 Say [Nombre del Doctor: ]
@16,18 Say [Especialidad: ]
@17,08 Say [Dirección Domiciliaria: ]
@18,21 Say [Teléfonos: ]
@19,14 Say [Dirección postal: ]
@20,27 Say [Fax: ]
@21,20 Say [Referencia: ]
Set Color To (P_Normal)
Return

```

```

Procedure DetCon
* Presentar los campos en la pantalla
Set Color To (P_Normal)
@08,32 Say Consult

```

```

@08,71 Say Id_Emp
@09,32 Say Camino
@10,32 Say SubStr(Direccion,1,30)
@11,32 Say Telef1
@11,48 Say Telef2
@12,32 Say Postal
@13,32 Say Fax
@15,32 Say Doctor
@16,32 Say Especiali
@17,32 Say Domici
@18,32 Say Telef3
@18,48 Say Telef4
@19,32 Say Postall
@20,32 Say Fax1
@21,32 Say Refer
Return

```

Procedure GetCon

** Realiza los gets en la pantalla*

Store .T. To En_Get

Do Prender

Do While En_Get

Store .F. To En_Get

@08,32 Get XConsult Valid !Empty(XConsult)

If !Modifica

@08,71 Get XId_Emp

Valid

Evalua([XId_Emp=Id_Emp])

@09,32 Get XCamino Valid ValCami(XCamino)

EndIf

@10,32 Get XDireccion Pict [@KS30]

@11,32 Get XTelef1

@11,48 Get XTelef2

@12,32 Get XPostal

@13,32 Get XFax

@15,32 Get XDoctor

@16,32 Get XEspeciali

@17,32 Get XDomici

@18,32 Get XTelef3

@18,48 Get XTelef4

@19,32 Get XPostall

@20,32 Get XFax1

@21,32 Get XRefer

Read

If En_get

Do GetDoble

EndIf

EndDo

Do Apagar

Return

Procedure BusCon

** Realiza las busquedas en la pantalla*

Private BCondicion

@13,32 Say BFax

@16,32 Say BEspeciali

@17,32 Say BDomici

@18,32 Say BTelef3
@18,48 Say BTelef4
@19,32 Say BPostal1
@20,32 Say BFax1
@21,32 Say BRefer

Do Prender

@08,32 Get BConsult
@08,71 Get BId_Emp
@09,32 Get BCamino
@10,32 Get BDireccion Pict [@KS30]
@11,32 Get BTelef1
@11,48 Get BTelef2
@12,32 Get BPostal
@15,32 Get BDoctor

Read

Do Apagar

If !Escapar()

 BCondicion=Cb_Con(BConsult,[Consult],[\$],.T.,[C])+;
 Cb_Con(BId_Emp,[Id_Emp],[\$],.F.,[C])+;
 Cb_Con(BCamino,[Camino],[\$],.F.,[C])+;

 Cb_Con(BDireccion,[Direccion],[\$],.F.,[C])+;
 Cb_Con(BTelef1,[Telef1],[\$],.F.,[C])+;
 Cb_Con(BTelef2,[Telef2],[\$],.F.,[C])+;
 Cb_Con(BPostal,[Postal],[\$],.F.,[C])+;
 Cb_Con(BDoctor,[Doctor],[\$],.F.,[C])

 Locate For &BCondicion.

EndIf

Return

Procedure CrdCon

Tope = 07
Collzq = 03
Fondo = 22
ColDer = 70
ContLin = Tope
Return

Procedure EliCon

Do Eli_Reg
Return

Function VincCon

* Validar Inclusiones
Return(.T.)

Function VeliCon

* Validar Eliminaciones
Return(.T.)

*****Editor de Enfermedades*****

*/

*/ Nombre del Programa: RenEnf.prg

*/ Funcion: Realiza los Renglones del Enfermedades

*/ Autor: Javier Pérez y Silvia Velastegui

*/ Fecha: 02/09/94

*/

Procedure IncRen

Store Space(10) To BCodMed

Store Space(30) To XNombre

Store 0 To RPercentage

Return

Procedure DefRen

Store Space(10) To XCodMed

Store 0 To XPercentage

Store Space(30) To XNombre

Return

Procedure AsgRen

Store CodMed To XCodMed

Store Nombre To XNombre

Store Percentage To XPercentage

Return

Procedure RplRen

Replace Fec_Tra With XFec_Tra

Replace Tipo With XTipo

Replace Numero With XNumero

Replace Carsec With XCarsec

Replace CodEnf With XCodEnf

Replace Percentage With XPercentage

Return

Procedure MasRen

Set Color To (P_Inverso)

@ 02,12 Say Haz_Sub(KTit)

Set Color To (P_Normal)

@ Tope-1, ColIzq Say Replicate([-], ColDer-ColIzq+1)

@ Tope+1, ColIzq Say Replicate([-], ColDer-ColIzq+1)

Return

Procedure CrdRen

Tope = 14

Fondo = 30

ColIzq = 1

ColDer = 39

ContLin = Tope

Return

Procedure DetRen

@ContLin,2 Say CodEnf

@ContLin,14 Say DesNom1(CodEnf)

Return

```

Procedure GetRen
Store .T. To En_Get
Clear Gets
Do While En_Get
    Store .F. To En_Get
    @ContLin,2 Get XCodEnf Valid ValCod1(XCodEnf)
    Read
    If En_Get
        Do DobleGet With 1
    EndIf
EndDo
Store .T. To En_Get
Return

Procedure Busken
Private BCondicion
Clear Gets
@ContLin,2 Get BCodEnf
Do Prender
Read
Do Apagar
Store .T. To En_Get
If !ESCAPAR()
    BCondicion = Ch_Con(BCodEnf,[CodEnf],[\$],.T.,[C])
    Locate For &BCondicion.
EndIf
Return

Procedure EliRen
Do Eli_Reg
Return

Function VeliRen
Private XRes
XRes = .T.
Return(XRes)

Function VincRen
Private XRes
XRes = .T.
Return(XRes)
return

Procedure App_EDia
Select Buffer
Zap
Select TraEnf
Seek XNumero
Do While !Eof() .And. Numero=XNumero
    Select Buffer
    Append Blank
    Replace Numero          With RenNut->Numero
    Replace Tipnut          With RenNut->Tipnut
    Replace Nombre          With RenNut->Nombre

```

```

    Replace Und          With RenNut->Und
    Replace Cantidad    With RenNut->Cantidad
    Select RenNut
    Skip
EndDo
Select CtaNut
Return

Procedure App_RNut
Select Buffer
Pack
Go Top
Do While !Eof()
    Select RenNut
    Add_Rec(0)
    Replace Numero     With XNumero
    Replace Tipnut     With Buffer->Tipnut
    Replace Nombre     With Buffer->Nombre
    Replace Und        With Buffer->Und
    Replace Cantidad   With Buffer->Cantidad
    Select Buffer
    Skip
EndDo
Select CtaNut
Return

```

```
*/  
*/ Programa TraEnf.Prg  
*/ Funcion Editor Secundario de Consultas  
*/ (Enfermedades)  
*/ Autor Silvia Velastegui y Javier Pérez  
*/ Fecha 04/09/94  
*/
```

```
Procedure DefEnf  
Store Space(31) To XNombre  
Store Space(10) To XCodEnf  
*Store 0 To XPorcentaje  
Return
```

```
Procedure AsgEnf  
Store CodEnf To XCodEnf  
*Store Porcentaje To XPorcentaje  
Return
```

```
Procedure RplEnf  
Replace Fec_Tra With XFec_Tra  
Replace Tipo With XTipo  
Replace Numero With XNumero  
Replace CodEnf With XCodEnf  
*Replace Porcentaje With XPorcentaje  
Return
```

```
Procedure MasEnf  
Set Color To (P_Inverso)  
@ 12,02 Say Haz_Sub(RTit)  
Set Color To (P_Normal)  
@ Tope-1,Collzq Say Replicate([-],ColDer-Collzq+1)  
Return
```

```
Procedure CrdEnf  
Tope = 14  
Collzq = 02  
Fondo = 20  
ColDer = 37  
ContLin = Tope  
Return
```

```
Procedure DetEnf  
@ContLin,03 Say Pad(CodEnf,8)  
@ContLin,14 Say SubStr(NomEnf(CodEnf),1,25)  
Return
```

```
Procedure GetEnf  
Store .T. To En_Get  
Do While En_Get  
Store .F. To En_Get  
@ContLin,03 Get XCodEnf Valid XCodEnf <> " "  
Read
```

```
    If En_Get
        Do GetDoble
    EndIf
EndDo
Return
```

```
Procedure BusEnf
* Realiza las búsquedas en la pantalla
Private BCondicion
@ContLin,03 Get CodEnf Valid XCodEnf <> " "
@ContLin,24 Say Space(25)
Do Prender
Read
Do Apagar
If !Escapar()
    Locate For CodEnf=XCodEnf
EndIf
Return
```

```
Procedure EliEnf
Do Eli_Reg
Return
```

```
Function VincEnf
* Validar Inclusiones
Return(.T.)
```

```
Function VEliEnf
* Validar Eliminaciones
Return (.T.)
```

```
Function NomEnf
* Funcion que devuelve el Nombre de la enfermedad
Parameters Cod
Private Res, UltAlias
UltAlias = Select()
Select CtaEnf
Seek Cod
*XNombre=Nombre
Res = SubStr(If(Found()),Nombre,Pad([No
Registrado],25)),1,25)
Select(UltAlias)
Return(Res)
```

```

*/
*/ Programa   TraPre.Prg
*/ Funcion    Editor Secundario de Consultas
*/            (Prescripción)
*/ Autor      Silvia Velastegui y Javier Pérez
*/ Fecha      18/09/94
*/

```

```

Procedure DefPre
Store Space(10) To XCodMed
Store 0          To XPorcentaje
Return

```

```

Procedure AsgPre
Store CodMed     To XCodMed
Store Porcentaje To XPorcentaje
Return

```

```

Procedure RplPre
Replace Fec_Tra      With XFec_Tra
Replace Tipo        With XTipo
Replace Numero      With XNumero
Replace CodMed      With XCodMed
Return

```

```

Procedure MasPre
Set Color To (P_Inverso)
@ 12,41 Say Haz_Sub(LTit)
Set Color To (P_Normal)
@ Tope-1,Collzq Say Replicate([-],Coller-Collzq+1)
Return

```

```

Procedure CrdPre
Tope      = 14
Collzq    = 41
Fondo     = 20
Coller    = 76
ContLin   = Tope
Return

```

```

Procedure DetPre
@ContLin,42 Say Pad(CodMed,8)
@ContLin,54 Say SubStr(NomPre(CodMed),1,20)
Return

```

```

Procedure GetPre
Store .T. To En_Get
Do While En_Get
Store .F. To En_Get
@ContLin,41 Get XCodMed Valid XCodMed <> " "
Read
If En_Get
Do GetDoble
EndIf

```

EndDo
Return

Procedure BusPre
** Realiza las busquedas en la pantalla*
Private BCondicion
@ContLin,42 Get CodMed Valid XCodMed <> " "
@ContLin,52 Say Space(20)
Do Prender
Read
Do Apagar
If !Escapar()
Locate For CodMed=XCodMed
Endif
Return

Procedure EliPre
Do Eli_Reg
Return

Function VInCPre
** Validar Inclusiones*
Return(.T.)

Function VEliPre
** Validar Eliminaciones*
Return (.T.)

Function NomPre
** Funcion que devuelve el Nombre del Paciente*
Parameters Cod
Private Res, UltAlias
UltAlias = Select()
Select Ctamed
Seek Cod
Res = SubStr(If(Found()),Nombre,Pad([No
Registrado],25)),1,25)
Select(UltAlias)
Return(Res)

```

*/
*/ Programa   TraSin.Prg
*/ Funcion    Transacciones de Consultas (Multiple)
*/ Autor      Silvia Velastegui y Javier Pérez
*/ Fecha      11/09/94
*/

```

```

Procedure Sin0000
Set Color To (P_Normal)
@05,00 Clear To 23,79
Private BCodSin, BNombre
Private XCodSin, XNombre
Store Space(10) To BCodSin
Store Space(31) To BNombre
Declare Ult_Rec[15], Ult_Ind[15], Abierta[15]
Afill(Abierta,.F.)
Declare RTit[2], RMas[2], RCam[2]
RTit[1] = [Codigo      ]
RTit[2] = [Nombre del Sintoma]
RMas[1] = [XXXXXXXXXXXX]
RMas[2] = Replicate([X],31)
RCam[1] = [CodSin]
RCam[2] = [Nombre]
If Abrir([CTASIN],[MDCTASIN.DBF],[S],17,[MDCTSIX1])
    Do Editor With [Sin],.T.,RCam,RMas,RTit,.F.
    Cerrar([CTASIN])
EndIf
Return

```

```

Procedure AsgSin
* Asignacion de base a memoria
If !Rec_lock(5)
    Keyboard Escape
Else
    Store CodSin To XCodSin
    Store Nombre To XNombre
EndIf
Return

```

```

Procedure RplSin
* Reemplazo de campos de memoria a la base
Replace CodSin With XCodSin
Replace Nombre With XNombre
Return

```

```

Procedure MasSin
Do AXBox With 08,17,21,62
Do SXBox With 11,18,11,61
@ 09,33 Say [SINTOMATOLOGIA]
* Mostrar los titulos del editor Doble o de Renglon
Set Color To (P_Inverso)
@ 12,02 Say Has_Sub(RTit)
Set Color To (P_Normal)
@ Tope-1,Collzq Say Replicate([ ],CollDer-Collzq+1)

```

```
Do CrdSin &&& Recupera las cordenadas del editor principal
Return
```

```
Procedure CrdSin
Tope = 12
Collzq = 19
Fondo = 18
ColDer = 60
ContLin = Tope
Return
```

```
Procedure DetSin
Set Color To (P_Normal)
Do Dis_Reg With [CTASIN], CodSin, [CodSin=XCodSin]
Return
```

```
Procedure EliSin
Do Eli_Reg
Return
```

```
Function VincSin
* Validar Inclusiones
Return(.T.)
```

```
Function VeliSin
* Validar Eliminaciones
Return (.T.)
```

```
Function ValCod
* Funcion para validar que el Codigo exista
Parameters Codigo
Private Res, UltAlias
UltAlias = Select()
Res=.T.
Select CtaSin
Seek Codigo
If !Found()
Res= .F.
Mensaj(['SPaciente no Registrado'],0)
EndIf
Select(UltAlias)
Return(Res)
```

```
Function ValNum
* Funcion para validar que el Numero no se repita
Parameters N
Private Res
Seek N
If .Not. Found()
Res = .T.
Else
Res= .F.
Mensaj(['Código ya existe'],0)
EndIf
Return(Res)
```

```

Procedure App_Sin_A
Select TraSin
Seek XCodSin
Do While !Eof() .And. CodSin=XCodSin
  Append Blank
  Replace Fec_Tra      With XFec_Tra
  Replace Tipo        With XTipo
  Replace Numero      With XNumero
  Replace CodSin      With XCodSin
  Select TraSin
  Skip
EndDo
Return

```

```

Procedure App_Sin_B
Select TraSin
Seek XCodSin
Do While !Eof() .And. CodSin=XCodSin
  Do Eli_Reg
  Skip
EndDo
Select BufEnf
Pack
Go Top
Do While !Eof()
  Select TraEnf
  Add_Rec(0)
  Replace Fec_Tra      With XFec_Tra
  Replace Tipo        With XTipo
  Replace Numero      With XNumero
  Replace CodEnf      With BufEnf->CodEnf
  Replace Porcentaje  With BufEnf->Porcentaje
  Select BufEnf
  Skip
EndDo
Select BufEnf
Zap
Return

```

```

*****
*/ Programa AsTme.Prg
*/ Funcion Asigna los valores a las variables de los
*/ menus de Empresa,
*/ Movimientos, informes y Varios para el utilitario
*/ med.
*/ Autor Javier Pérez y Silvia Velastegui
Ver. 1.0
*/ Fecha de Finalizacion 16-09-94
* Variables:
* MFon = 05 + Numero de Items + 1
* MDer = Margen Izquierdo + Len($Item) + 1
*****

```

```

Procedure ASG_TME
P          u          b          l          i          c
OPC4[1],OPC5[2],OPC6[11],OPC7[1],FPC4[1],FPC5[2],FPC6[11
],FPC7[7]

```

```

* Margen Izquierdo 13 Cuentas
OPC4[1] = [ Pacientes ]
FPC4[1] = .T.
MFON[1] = 05
MDER[1] = 26

```

```

* Margen Izquierdo 26 Movimientos
OPC5[1] = [ Consultas ]
OPC5[2] = [ Diagnóstico ]
FPC5[1] = .T.
FPC5[2] = .T.
MFON[2] = 06
MDER[2] = 41

```

```

* Margen Izquierdo 44 Informes
OPC6[01] = [ Listado de Pacientes ]
OPC6[02] = [ Historias clinicas ]
OPC6[03] = [ Listado de consultas ]
OPC6[04] = [ Listado de Diagnosticos ]
OPC6[05] = [ listado de sintomas ]
OPC6[06] = [ Listado de enfermedades ]
OPC6[07] = [ Análisis de medicamentos ]
OPC6[08] = [ Diario de auditoria ]
OPC6[09] = [ Citas Médicas ]
OPC6[10] = [ Estadisticas por medicamentos ]
OPC6[11] = [ Estadisticas por Enfermedades ]
FPC6[01] = .T.
FPC6[02] = .T.
FPC6[03] = .T.
FPC6[04] = .T.
FPC6[05] = .T.
FPC6[06] = .T.
FPC6[07] = .T.
FPC6[08] = .T.
FPC6[09] = .T.

```

FPC6[10] = .T.
FPC6[11] = .T.
MFON[3] = 15
MDER[3] = 77

* Margen Izquierdo 58 Varios
OPC7[1] = [Mantenimiento]
FPC7[1] = .T.
MFON[4] = 05
MDER[4] = 75
Return

```
*/  
*/ Reporte: Listado de Pacientes  
*/ Autor : Javier Pérez y Silvia Velastegui  
*/ Fecha : 14 de Enero de 1995  
*/
```

Procedure Mod0401

```
* Variables de Ambiente
```

```
Private Opc_Rep, NomRep, Ancho, BCondicion  
Store 1 To Opc_Rep  
Store [REPMODO1] To NomRep  
Store 80 To Ancho
```

```
* Variables para seleccion
```

```
Private XCod1, XCod2  
Store Space(10) To XCod1, XCod2
```

```
* Variables para recorrido
```

```
Private Condi1
```

```
* Traer los parametros de seleccion
```

```
Do PMod01
```

```
If LastKey()=27
```

```
Return
```

```
EndIf
```

```
Condi1=Cb_Con(XCod1,[CodFac],[>=],.T.,[C])+;  
Cb_Con(XCod2,[CodFac],[<=],.F.,[C])
```

```
* Seleccion salida del reporte
```

```
RepPan(15,14,@NomRep,@Opc_Rep)
```

```
If LastKey()=27
```

```
Return
```

```
EndIf
```

```
Declare Ult_Rec[15], Ult_Ind[15], Abierta[15]
```

```
Afill(Abierta,.F.)
```

```
If Abrir([CTAPAC],[MICTAPAC],[S],16,[MICTPAX1])
```

```
Do Imprimir With Opc_Rep, [01], NomRep, Ancho
```

```
Cerrar([CTAPAC])
```

```
EndIf
```

```
Return
```

Procedure PMod01

```
* Captura de la Seleccion del reporte
```

```
@7,2 Clear To 11,39
```

```
Do AxBow With 7,2,11,39
```

```
@08,08 SAY [SELECCION DEL REPORTE]
```

```
@09,11 SAY [DESDE HASTA]
```

```
@10,03 SAY [Código: ]
```

```
Do Prender
```

```
@10,11 Get XCod1 Pict [@K!]  
@10,23 Get XCod2 Pict [@K!] Valid XCod2>=XCod1  
Read  
Do Apagar  
Return
```

```
Procedure HMod01  
* Impresion de la cabecera del reporte  
Do Escribe With [Va la empresa]  
Do Escribe With G_EMPRESA  
Do Escribe With Replicate([-],Ancho)  
Do Escribe With [CODIGO | NOMBRE  
| DIRECCION]  
Do Escribe With Replicate([-],Ancho)  
Return
```

```
Procedure IMod01  
* Impresion del cuerpo del reporte  
Go Top  
Do While !Eof()  
If &Condic1.  
Si_datos = .T.  
Do Escribe With CodPac+[ ]+Nombre+[ ]+Direc1  
EndIf  
Skip  
EndDo  
Return
```

```
*/  
*/ Reporte: Listado de Historias clinicas  
*/ Autor: Javier Perez y Silvia Velastegui  
*/ Ambato: 14 de Enero de 1995  
*/
```

Procedure Mod0402

```
* Variables de Ambiente  
Private Opc_Rep, NomRep, Ancho, BCondicion  
Store 1 To Opc_Rep  
Store [REPMOD02] To NomRep  
Store 250 To Ancho  
  
* Variables para seleccion  
Private XCod1, XCod2  
Store Space(10) To XCod1, XCod2  
  
* Variables para recorrido  
Private Condi1  
  
* Traer los parametros de seleccion  
Do FMod02  
  
If LastKey()=27  
Return  
EndIf  
Condi1=Cb_Con(XCod1,[CodPac],[>=],.T.,[C])+;  
Cb_Con(XCod2,[CodPac],[<=],.F.,[C])  
  
* Seleccion salida del reporte  
RepPan(15,14,@NomRep,@Opc_Rep)  
  
If LastKey()=27  
Return  
EndIf  
Declare Ult_Rec[15], Ult_Ind[15], Abierta[15]  
Afill(Abierta,.F.)  
If Abrir([CTAPAC],[MDCTAPAC],[S],16,[MDCTPAX1])  
Do Imprimir With Opc_Rep, [01], NomRep, Ancho  
Cerrar([CTAPAC])  
EndIf  
Return
```

Procedure FMod02

```
* Captura de la Seleccion del reporte  
@7,2 Clear To 11,39  
Do ABox With 7,2,11,39  
@08,08 SAY [SELECCION DEL REPORTE]  
@09,11 SAY [DESDE HASTA]  
@10,03 SAY [Código: ]  
Do Prender  
@10,11 Get XCod1 Pict [@K!]  
@10,23 Get XCod2 Pict [@K!] Valid XCod2>=XCod1
```

```
Read
Do Apagar
Return
```

Procedure HMod02

```
* Impresion de la cabecera del reporte
*Do Escribe With [Va la empresa]
Do Escribe With G_EMPRESA
Do Escribe With Replicate([-],Ancho)
Do Escribe With [CODIGO      | NOMBRE
| DIRECCION          | FECHA      | EST. CIVIL  | EDAD
| PESO | TIPO S. ]
Do Escribe With Replicate([-],Ancho)
Return
```

Procedure IMod02

```
* Impresion del cuerpo del reporte
Go Top
Do While !Eof()
  If &Condicl.
    Si_datos = .T.
    Do Escribe With CodFac+[ ]+Nombre+[ ]+Direc1+[
]+Fec_Tra+[ ]+Civil+[ ]+Edad+[ ]+Peso+[ ]+Tip_San
    EndIf
    Skip
  EndDo
Return
```

3.8 DISEÑO DE PANTALLAS Y CORRIDOS

SECCM CIA. LTDA.

Médicos Ver. 1.0

Copyright (c) 1.995
Fecha de hoy: 19/05/95
Hora: 05:33:04

Silvia Velastequí & Javier Pérez
Ambato - Ecuador

Ingrese Su Clave:

Médicos Ver. 1.0

CLINICA

19-Mayo-1995

Actualizar

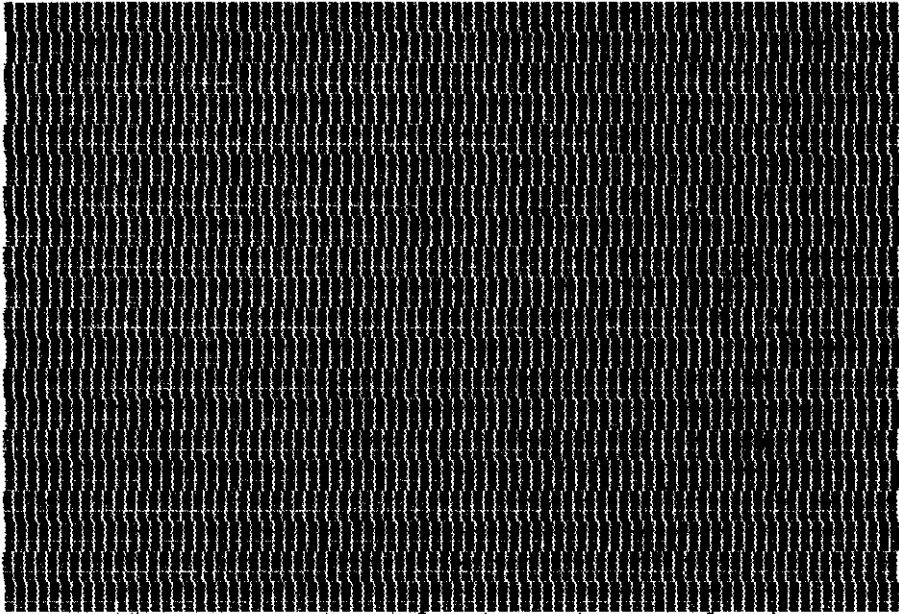
Cuentas

Movimientos

Reportes

Procesos

Terminar



= | M o v e r | < E n t e r > = | S e l e c c i o n a r |

Médicos Ver. 1.0

CLINICA

19-Mayo-1995

Actualizar

Cuentas

Movimientos

Reportes

Procesos

Terminar

Escojer Consultorio
Consultorios
Control de Usuarios
Configuración
Medicamentos
Sintomatología
Enfermedades
Directorio
Cambiar Fecha

= | M o v e r | < E n t e r > = S e l e c c i o n a r |

Médicos Ver. 1.0

19-Mayo-1995

CLINICA

Actualizar

Cuentas

Movimientos

Reportes

Procesos

Terminar

Escoger Consultorio
Consultorios
Control de Usuarios
Conf

SELECTOR DE CONSULTORIOS

Medi	ID Consultorio	Ubicación
Sint		
Enfe	02 CLINICA	C:\EXE\MEDA\CLI
Dire	10 MEDICOS ASOCIADOS	C:\EXE\MED\MEDICOS
Caab		

= | H o v e r | < E n t e r > = S e l e c c i o n a r |

CLINICA

Actualizar

Cuentas

Movimientos

Reportes

Procesos

Terminar

Escoger Consultorio	
Consultorios	
Control de Usuarios	
Conf	SELECTOR DE C
Medi	ID Consultorio
Sint	
Enfe	02 CLINICA
Dire	10 MEDICOS ASOCIADOS
Camb	

Escoger Consultorio:
Permite seleccionar el consultorio con el que se va a trabajar.

= | H o v e r | < E n t e r > = S e l e c c i o n a r

Médicos Ver. 1.0

CLINICA

19-Mayo-1995

Incluir

Modificar

Eliminar

Revisar

Buscar

Escojer Consultorio	
Consultorios	
Control de Usuarios	

C

M	Nombre del Consultorio: CLINICA	Id: 02
S	Ubicación de los datos: C:\EXE\MED\CLI	
E	Dirección:	
D	Teléfonos:	
C	Dirección postal:	
	Fax:	
	Nombre del Doctor:	
	Especialidad:	
	Dirección Domiciliaria:	
	Teléfonos:	
	Dirección postal:	
	Fax:	
	Referencia:	

= | M o v e r | < E n t e r > = S e l e c c i o n a r |

Escoger Consultorio	
Consultorios	
Control de Usuarios	
C	
M	Nombre del Consultorio: CLINICA
S	Ubicación de los datos: C:\EXE\M
E	Dirección:
D	Teléfonos:
C	Dirección postal:
	Fax:
	Nombre del Doctor:
	Especialidad:
	Dirección Domiciliaria:
	Teléfonos:
	Dirección postal:
	Fax:
	Referencia:

Consultorios:
Permite crear un nuevo consultorio,
modificar, eliminar, buscar, o
revisar el mismo

= | M o v e r | < E n t e r > = S e l e c c i o n a r |

Médicos Ver. 1.0

19-Mayo-1995

CLINICA

Incluir

Modificar

Eliminar

Revisar

Buscar

- Escojer Consultorio
- Consultorios
- Control de Usuarios
- Configuración
- Medicamentos
- Sintomatología
- Enfermedades
- Directorio
- Cambiar Fecha

CONTROL DE USUARIOS		
Clave	Nombre del Usuario	Nivel
71564	VELASTEGUI SILVIA	00
USER1	JAVIER PEREZ	01
USER2	USUARIO NUMERO 3	02

= | H o v e r | < E n t e r > = S e l e c c i o n a r |

Médicos Ver. 1.0

CLINICA

19-Mayo-1995

Incluir

Modificar

Eliminar

Revisar

Buscar

- Escoger Consultorio
- Consultorios
- Control de Usuarios
- Configuración
- Medicamentos
- Sintomatología
- Enfermedades
- Directorio
- Cambiar Fecha

CONTROL DE
Clave|Nombre del Usuar
71564 VELASTEGUI SILVI
USER1 JAVIER PEREZ
USER2 USUARIO NUMERO 3

Control de Usuarios
Permite crear los usuarios que
tendran acceso al sistema

= M o v e r | < E n t e r > = S e l e c c i o n a r

Médicos Ver. 1.0

CLINICA

19-Mayo-1995

Actualizar

Cuentas

Movimientos

Reportes

Procesos

Terminar

Escoger Consultorio				
Consultorios				
EDICION COLORES USUARIO VELASTEGUI SILVIA				
Función Patrón	Color	Mapa	Color	Mapa
Normal: W/N	Negro	N		
	Subrayado	B	Subrayado Brill.	B+
Inverso: N/W	Blanco	G	Blanco Brillante	G+
	Blanco	BG	Blanco Brillante	BG+
Mensaje: W+	Blanco	R	Blanco Brillante	R+
	Blanco	RB	Blanco Brillante	RB+
Titulos: W+/N,N/W,N	Blanco	GR		
	Blanco	W	Blanco Brillante	W+
Menú: BG+	Negro	N+		
	Blanco Brill.	GR+		
Marcos: W/N,N/W,N	Video Inverso	I		

= | H o v e r | < E n t e r > = S e l e c c i o n a r |

Escojer Consultorio
Consultorios



EDICION COLORES USUAR	
Función Patrón	Color
Normal: W/N	Negro
Inverso: N/W	Subray
Mensaje: W+	Blanco
Titulos: W+/N,N/W,N	Blanco
	Blanco
Menú: BG+	Neuro
Marcos: W/N,N/W,N	Blanco
	Video

Configuración:
 Permite seleccionar los colores con los que se va a trabajar dependiendo del tipo de monitor.



= | M o v e r | < E n t e r > = | S e l e c c i o n a r |

CLINICA

Incluir

Modificar

Eliminar

Revisar

Buscar

- Escojer Consultorio
- Consultorios
- Control de Usuarios
- Configuración
- Medicamentos
- Sintomatología
- Enfermedades
- Directorio
- Cambiar Fecha

MEDICAMENTOS	
Código	Nombre
11111	APRONAX
1111	SA

= | H o v e r | < E n t e r > = S e l e c c i o n a r |

- Escojer Consultorio
- Consultorios
- Control de Usuarios
- Configuración
- Medicamentos
- Sintomatología
- Enfermedades
- Directorio
- Cambiar Fecha

	MEDICA	
	Código	Nombre
	11111	APRONAX
	1111	SA

Medicamentos:
Esta opción permite generar una lista de los medicamentos en la cual ud. puede ir jerarquizando con el caracter (.).

CLINICA

Incluir

Modificar

Eliminar

Revisar

Buscar

- Escojer Consultorio
- Consultorios
- Control de Usuarios
- Configuración
- Medicamentos
- Sintomatología
- Enfermedades
- Directorio
- Cambiar Fecha

SINTOMATOLOGIA	
Código	Nombre del Sintoma
1.	DOLOR DE CABEZA
1.1	DOLOR DE COLUMNA

= | H o v e r | < E n t e r > = | S e l e c c i o n a r |

- Escoger Consultorio
- Consultorios
- Control de Usuarios
- Configuración
- Medicamentos
- Sintomatología
- Enfermedades
- Directorio
- Cambiar Fecha

	SINTOM	
	Código	Nombre del
	1.	DOLOR DE C
	1.1	DOLOR DE C

Sintomatología:
Esta opción permite registrar todos los síntomas que pueden presentarse en un diagnóstico.

= | H o v e r | < E n t e r > = | S e l e c c i o n a r |

- Escojer Consultorio
- Consultorios
- Control de Usuarios
- Configuración
- Medicamentos
- Sintomatología
- Enfermedades
- Directorio
- Cambiar Fecha

ENFERMEDADES	
Código	Nombre de la Enfermedad
1.	APENDICITIS
1.1	APENDICITIS SIMPLE
1.2	APENDICITIS AGUDA
2.	ULCERA

= M o v e r < E n t e r > = S e l e c c i o n a r |

Escoger Consultorio

Consultorios

Control de Usuarios

Configuración

Medicamentos

Sintomatología

Enfermedades

Directorio

Cambiar Fecha

Código

Nombre de

ENFERM

1. APENDICITI

1.1 APENDICITI

1.2 APENDICITI

2. ULCERA

Permite el ingreso en forma categorizada de las enfermedades que se sirven como plan de cuentas para las opciones de movimientos tiene las opciones de incluir, modificar, eliminar, revisar y buscar.

AYUDA DE ENFERMEDADES

Enfermedades:

Médicos Ver. 1.0

CLINICA

19-Mayo-1995

Incluir

Modificar

Eliminar

Revisar

Buscar

Escojer Consultorio	
Consultorios	
Control de Usuarios	
Config	DIRECTORIO
Medica	Código: 000000001 Nombre: DR. MIGUEL DURANAS
Sintom	
Enferm	
Direct	Dirección Domiciliaria: Av. Amazonas y Roca
Cambia	
	Telefonos: 513-555 455-193
	Fax:
	Dirección Postal:xyz
	Referencia:

|] Conforme. [Esc] Cancelar |

Escoger Consultorio	
Consultorios	
Control de Usuarios	
Config	DIRE
Medica	Código: 0000000001 Nombre: DR
Sintom	
Enferm	
Direct	Dirección Domiciliaria: Av. Am
Cambia	
	Telefonos: 513-55
	Fax:
	Dirección Postal: yz
	Referencia:

DIRECTORIO

Permite el ingreso de los datos personales o referenciales de los médicos.

= | H o v e r | < E n t e r > = | S e l e c c i o n a r |

Médicos Ver. 1.0

19-Mayo-1995

CLINICA

Actualizar

Cuentas

Movimientos

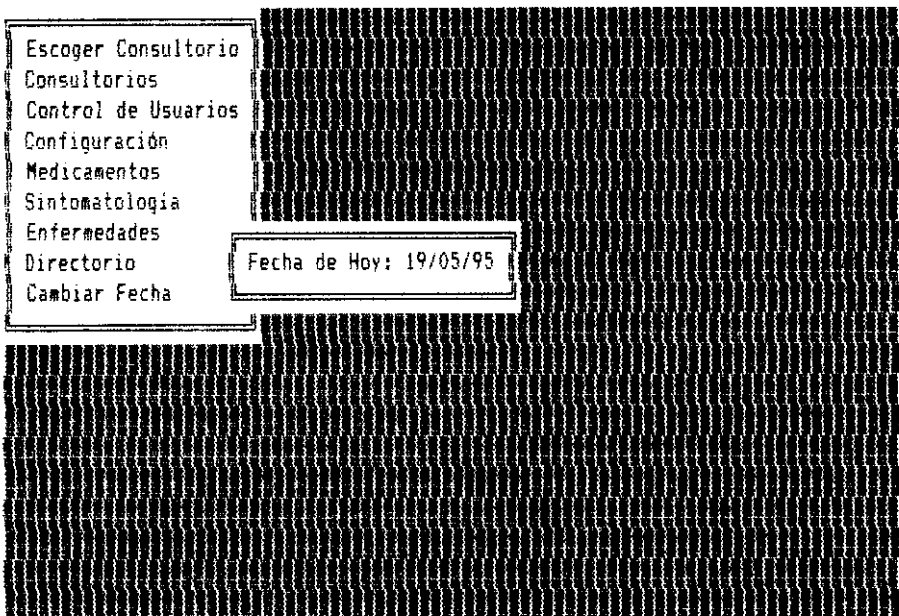
Reportes

Procesos

Terminar

- Escojer Consultorio
- Consultorios
- Control de Usuarios
- Configuración
- Medicamentos
- Sintomatología
- Enfermedades
- Directorio
- Cambiar Fecha

Fecha de Hoy: 19/05/95



= | M o v e r | < E n t e r > = | S e l e c c i o n a r |

Médicos Ver. 1.0

CLINICA

19-Mayo-1995

Actualizar

Cuentas

Movimientos

Reportes

Procesos

Terminar

Escojer Consultorio
Consultorios
Control de Usuarios
Configuración
Medicamentos
Sintomatologia
Enfermedades
Directorio
Cambiar Fecha

Fecha de Hoy: 19/0

Permite registrar la fecha actual

= | M o v e r | < E n t e r > | = | S e l e c c i o n a r | <

Médicos Ver. 1.0

CLINICA

19-Mayo-1995

Actualizar

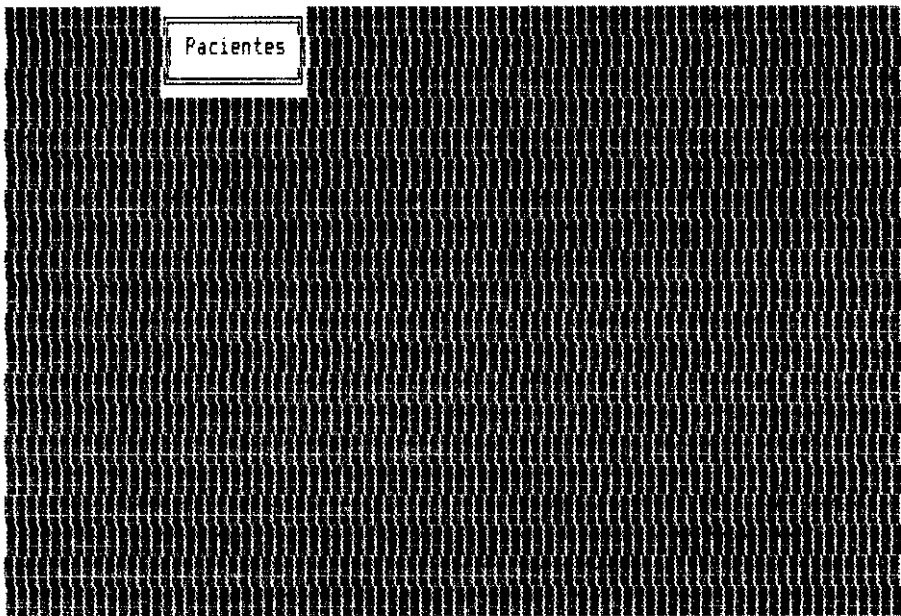
Cuentas

Movimientos

Reportes

Procesos

Terminar



Pacientes

= | H o v e r | | < E n t e r > | = | S e l e c c i o n a r |

Pacientes

MODULO DE CUENTAS DE PACIENTES

Código: 1.1 Nombre: JAVIE

Fecha: 04/05/95 Sex:
Lugar Naci: AMBATO Fech:
Peso: 150.00 Tipo de Sangr:
Instrucción: Superior Ocupació:

Dirección
Residencia: LA PENINSULA
Trabajo: CALLE BOLIVAR

En caso de Urgencia avisar a:
Nombre: SILVIA VELASTEGUI

Seguro: N Tipo de Seguro:
Refer:

Este modulo tiene por objetivo diseñar la ficha clinica del paciente. la misma que contendrá datos personales del mismo, además podrá llenar l historia clinica del mismo, permitiendo que los datos de la ficha sean impresos en papel.

| J Conforme. «Esc» Cancelar |

Médicos Ver. 1.0

CLINICA

19-Mayo-1995

Incluir

Modificar

Eliminar

Revisar

Buscar

Pacientes

Código: 1.1

Nombre: JAVIER PEREZ

Fecha: 04/05/95

Sexo: Masculino Estado Civil: Casado

Lugar Nacim: AMBATO

Fecha: 04/05/95

Edad: 26

Peso: 150.00

Tipo de Sangre: AR+

Estatura: 165.00

Instrucción: Superior

Ocupación: BCO.FOMENTO

Dirección

Residencia: LA PENINSULA

Teléf: 854222 Zona:

Trabajo: CALLE BOLIVAR

Teléf: 828026 Zona:

En caso de Urgencia avisar a:

Nombre: SILVIA VELASTEGUI

Teléf: 854222 Refer:

Seguro: N Tipo de Seguro:

Aseguradora:

Refer:

Médicos Ver. 1.0

CLINICA

19-Mayo-1995

Incluir

Modificar

Eliminar

Revisar

Buscar

Pacientes

Código: 1.1

Nombre: JAVIER PEREZ

HISTORIA CLINICA

El paciente Sr.XX padece de las siguientes enfermedades:
gripe, tos, dolor de cabeza.
Ademas tiene familiares con otros signos como son Diabetes, etc

Médicos Ver. 1.0

CLINICA

19-Mayo-1995

Incluir

Modificar

Eliminar

Revisar

Buscar

Pacientes

Código: 1.1

Nombre: JAVIER PEREZ

Fecha: 04/05/95

Sexo: Masculino Estado Civil: Casado

Lugar Nacim: AMBATO

Fecha: 04/05/95

Edad: 26

Peso: 150.00

Tipo de Sangre: AR+

Estatura: 165.00

Instrucción: Superior

Ocupación: BCO.FOMENTO

Dirección

Residencia: LA PENINSULA

Teléf: 854222 Zona:

Trabajo: CALLE BOLIVAR

Teléf: 828026 Zona:

En caso de Urgencia avisar a:

Nombre: SILVIA VELASTEGUI

Teléf: 854222 Refer:

Seguro: N Tipo de Seguro:

Aseguradora:

Refer:

Imprime [S]

{ Grabando esoere un momento por favor }

Ficha Clinica

Código: 1.1

Nombre: JAVIER PEREZ

Fecha: 04/05/95 Sexo: Masculino Estado Civil: Casado
Lugar Nacim: AMBATO Fecha: 04/05/95 Edad: 26
Peso: 150.00 Tipo de Sangre: AR+ Estatura: 165.00
Instrucción: Superior Ocupación: BCD.FOMENTO

Dirección

Residencia: LA PENINSULA Teléf: 854222 Zona:
Trabajo: CALLE BOLIVAR Teléf: 828026

En caso de Urgencia avisar a:

Nombre: SILVIA VELASTEGUI Teléf: 854222 Refer:

Seguro: N Tipo de Seguro:

Aseguradora:

Refer:

Médicos Ver. 1.0

CLINICA

19-Mayo-1995

Incluir

Modificar

Eliminar

Revisar

Buscar

Consultas
Diagnóstico

Código: 1.1

Paciente: JAVIER PEREZ

Fecha: 12/05/95

Número: CO-uno

Motivo: toz

Código	ENFERMEDAD	Codigo	PRESCRIPCION
	Nombre de la Enfermedad		Nombre del Medicamento
1	No Registrado		
2	No Registrado		
3	No Registrado		

= | M o v e r | < E n t e r > = S e l e c c i o n a r |

CLINICA

19-Mayo-1995

Incluir

Modificar

Eliminar

Revisar

Buscar

Consultas Diagnóstico	
Código: 1.1	Paciente:
Fecha: 12/05/95	Número:
Motivo: toz	
ENFERMEDAD	
Código	Nombre de la Enfermedad
1	No Registrado
2	No Registrado
3	No Registrado

OPCION CONSULTAS:

Esta opción permite el ingreso del paciente mediante un código, el mismo que sera verificado del plan de cuentas , una vez hecho esto, desplegará el nombre en el campo respectivo, luego pasará al recuadro de enfermedad y luego al recuadro de prescripcion. Aquí se puede ayudar con la tecla F4

| J Conforme, «Esc» Cancelar |

Médicos Ver. 1.0

CLINICA

19-Mayo-1995

Incluir

Modificar

Eliminar

Revisar

Buscar

Consultas
Diagnóstico

Código: 1.1
Fecha: 19/05/95
Motivo:

Paciente: JAVIER PEREZ
Número: CO-

HISTORIA

Código EN
|Nom

IPCION
del Medicamento

El paciente Sr.XX padece de las siguientes enfermedades: gripe, tos, dolor de cabeza.
Ademas tiene familiares con otros signos como son Diabetes, etc
El día de hoy fue atendido y sufre de un fuerte resfriado

= | M o v e r | < E n t e r > = S e l e c c i o n a r

Médicos Ver. 1.0

CLINICA

19-Mayo-1995

Actualizar

Cuentas

Movimientos

Reportes

Procesos

Terminar

Listado de Pacientes
Historias clínicas
Listado de consultas
Listado de Diagnosticos
listado de sintomas
Listado de enfermedades
Listado de medicamentos

= | H o v e r | < E n t e r > = S e l e c c i o n a r |

Médicos Ver. 1.0

CLINICA

19-Mayo-1995

Actualizar

Cuentas

Movimientos

Reportes

Procesos

Terminar

Listado de Pacientes

OPCION REPORTES.

Esta opcion permite obtener tres tipos de reportes por cada una de las subopciones que son:

Pantalla
Impresora
Disco

= | M o v e r | < E n t e r > = | S e l e c c i o n a r |

Médicos Ver. 1.0

CLINICA

19-Mayo-1995

Actualizar

Cuentas

Movimientos

Reportes

Procesos

Terminar

SELECCION DEL REPORTE		Listado de Pacientes Historias clínicas Listado de consultas Listado de Diagnosticos listado de sintomas Listado de enfermedades Listado de medicamentos
DESDE	HASTA	
Código:		

| Conforme. | *Esc* Cancelar |

Médicos Ver. 1.0

CLINICA

19-Mayo-1995

Actualizar

Cuentas

Movimientos

Reportes

Procesos

Terminar

SELECCION DEL REPORTE DESDE HASTA Código:	Listado de Pacientes Historias clinicas Listado de consultas Listado de Diagnosticos listado de sintomas Listado de enfermedades Listado de medicamentos
Pantalla Impresora Disco	

| Conforme. «Esc» Cancelar |

Va la empresa
CLINICA

CODIGO	NOMBRE	DIRECCION
1.1	JAVIER PEREZ	LA PENINSULA
1.2	AAA	
1.3	BBB	
1.4	VELASTEGUI SILVIA	La Peninsula

{ Utilice las Flechas de cursor para moverse y Esc para salir }

Médicos Ver. 1.0

19-Mayo-1995

Actualizar Cuentas Movimientos Reportes Procesos Terminar

SELECCION DEL REPORTE DESDE HASTA Código:	Listado de Pacientes Historias clínicas Listado de consultas Listado de Diagnosticos listado de sintomas Listado de enfermedades Listado de medicamentos
Pantalla Impresora Disco	

Prepares impresora y presione Enter o Esc para cancelar

Va la empresa

CODIGO	NOMBRE	DIRECCION
1.1	JAVIER PEREZ	LA PENINSULA
1.2	AAA	
1.3	BBB	
1.4	VELASTEGUI SILVIA	La Peninsula

Médicos Ver. 1.0

19-Mayo-1995

Actualizar Cuentas Movimientos Reportes Procesos Terminar

SELECCION DEL REPORTE DESDE HASTA Código:	Listado de Pacientes Historias clinicas Listado de consultas Listado de Diagnosticos listado de sintomas Listado de enfermedades Listado de medicamentos
Pantalla Impresora Disco	Ingrese nombre del Archivo: PRUEBA .PRN

= M o v e r < E n t e = = = = =

Médicos Ver. 1.0

19-Mayo-1995

Actualizar

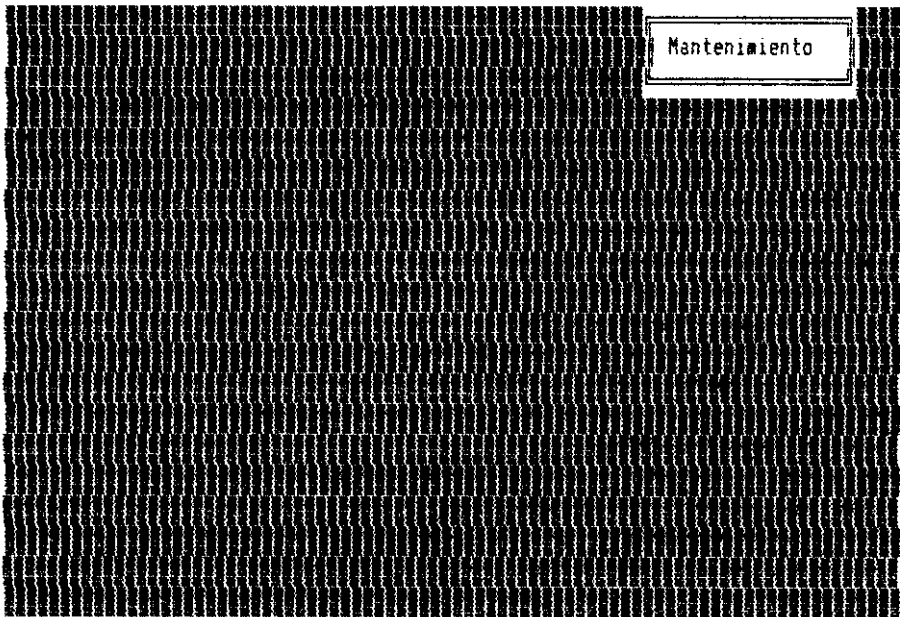
Cuentas

Movimientos

Reportes

Procesos

Terminar



Mantenimiento

= | M o v e r | < E n t e r > = | S e l e c c i o n a r |

Médicos Ver. 1.0

19-Mayo-1995

Actualizar Cuentas Movimientos Reportes Procesos Terminar

Mantenimiento

OPCION MANTENIMIENTO.

Esta opcion permite dar mantenimiento a los archivos de datos con los que se trabaja, esto se lo hará cada vez que el usuario lo requiera.

= | M o v e r | < E n t e r > = | S e l e c c i o n a r |

Médicos Ver. 1.0

19-Mayo-1995

Actualizar

Cuentas

Movimientos

Reportes

Procesos

Terminar

Mantenimiento

Generar Archivos
Reorganizar

| Conforme, «Esc» Cancelar |

Médicos Ver. 1.0

19-Mayo-1995

Actualizar Cuentas Movimientos Reportes Procesos Terminar

Mantenimiento

Gener
Reorg

OPCION MANTENIMIENTO.

Esta opción permite dar mantenimiento a los archivos de datos con los que se trabaja, esto se lo hará cada vez que el usuario lo requiera.

Esta opción tiene dos subopciones que son:

Generar Archivo y
Reorganizar Archivos

= | H o v e r | < E n t e r > = | S e l e c c i o n a r |

Médicos Ver. 1.0

19-Mayo-1995

Actualizar

Cuentas

Movimientos

Reportes

Procesos

Terminar

Mantenimiento

Generar Archivos
Reorganizar

Procesando espere por favor!....

*

Médicos Ver. 1.0

19-Mayo-1995

Actualizar

Cuentas

Movimientos

Reportes

Procesos

Terminar

Mantenimiento

Generar Archivos
Reorganizar

Reorganizando archivos del Medicos Ver 1.0

†

Médicos Ver. 1.0

19-Mayo-1995

Actualizar

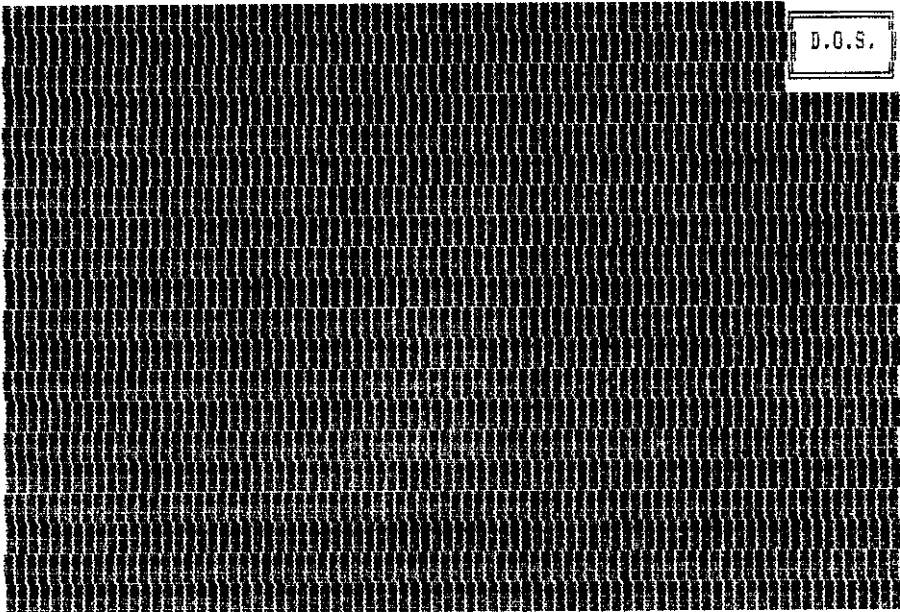
Cuentas

Movimientos

Reportes

Procesos

Terminar



D.O.S.

| Conforme, *Esc# Cancelar |

Médicos Ver. 1.0

19-Mayo-1995

Actualizar

Cuentas

Movimientos

Reportes

Procesos

Terminar

D.O.S.

OPCION TERMINAR

Esta opción permite finalizar la
ejecucion del Sistema Médico Ver.
1.0 y salir al directorio raíz.

| | Conforme, «Esc» Cancelar |

INDICE

CARATULA

DEDICATORIA

AGRADECIMIENTO

INTRODUCCION

JUSTIFICACION

1 ANALISIS PREVIO

1.1 PLANIFICACION

1.2 ACTIVIDADES Y ESTRUCTURA DE LA EMPRESA

1.3 RECOPIACION DE LA INFORMACION

1.4 ANALISIS DE LA INFORMACION

1.5 DISEÑO DEL SISTEMA

1.5.1 DEMOSTRATIVO

1.5.2 ENCUESTAS

1.5.3 DETERMINACION DE OBJETIVOS

1.5.4 ESTUDIO DE RECURSOS

1.5.4.1 PERSONAL

1.5.4.2 MEDIOS MATERIALES

1.5.4.3 TIEMPOS DE REALIZACION

1.5.4.4 COSTES DE REALIZACION

2 ANALISIS FUNCIONAL

2.1 PLANIFICACION DE ACTIVIDADES

2.2 DESCRIPCION DEL NUEVO SISTEMA

2.2.1 OBJETIVOS DEL SISTEMA

2.2.2 NECESIDADES DEL SISTEMA

2.2.3 LIMITACIONES DEL SISTEMA

2.3 DISEÑO DEL NUEVO SISTEMA

2.3.1 DISEÑO DEL FLUJO DE INFORMACION

2.3.2 DESCRIPCION DE TABLAS DE
INDICES

2.3.3 VALIDACIONES

3 ANALISIS ORGANICO

3.1 PLANIFICACION

3.2 ASIGNACION DE CODIGOS

3.3 SELECCION DEL LENGUAJE DE PROGRAMACION

3.4 DESCRIPCION ORGANICA DE FICHEROS

3.5 CUADERNOS DE CARGA

3.6 SEUDOCODIGOS

3.7 LISTADOS

3.8 DISEÑO DE PANTALLAS Y CORRIDOS