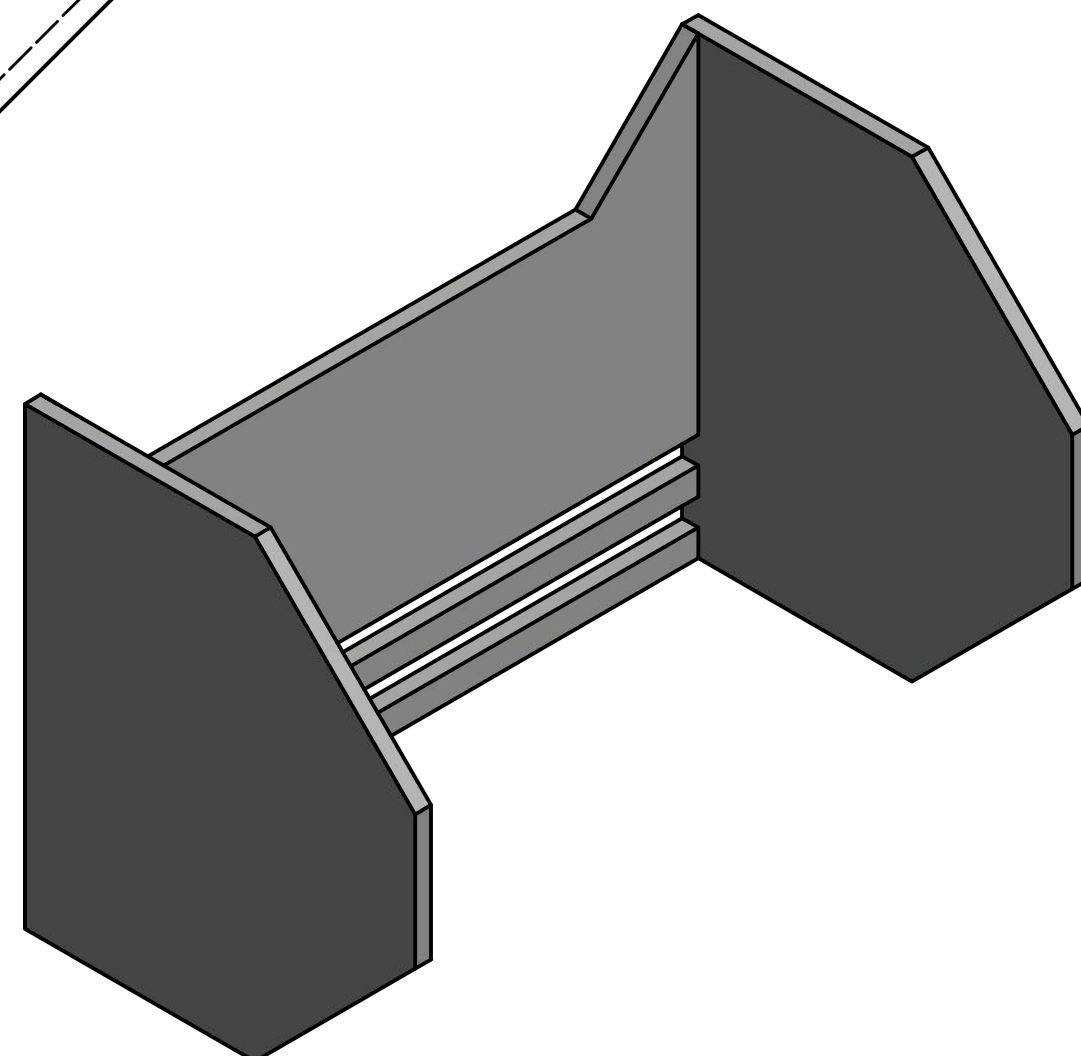
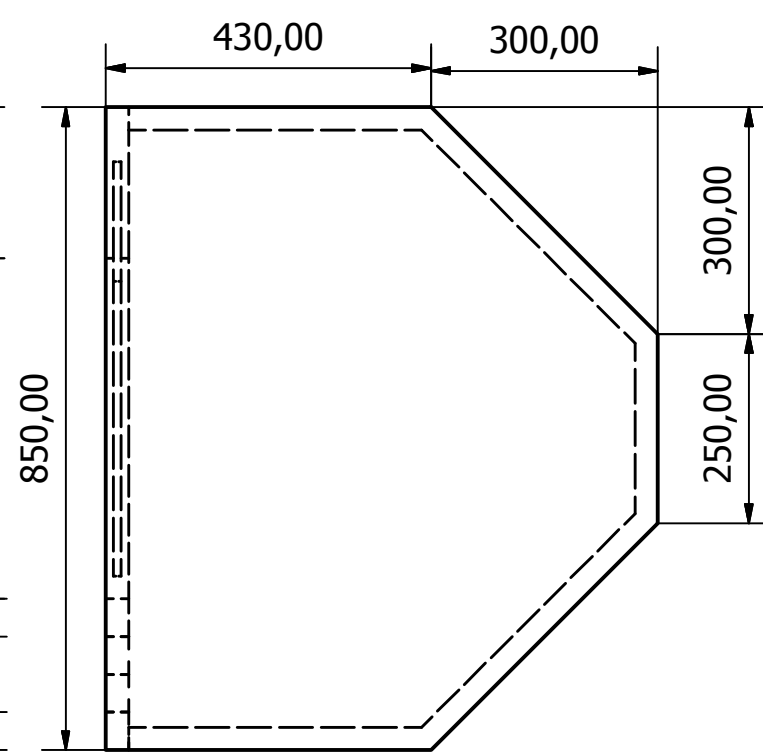
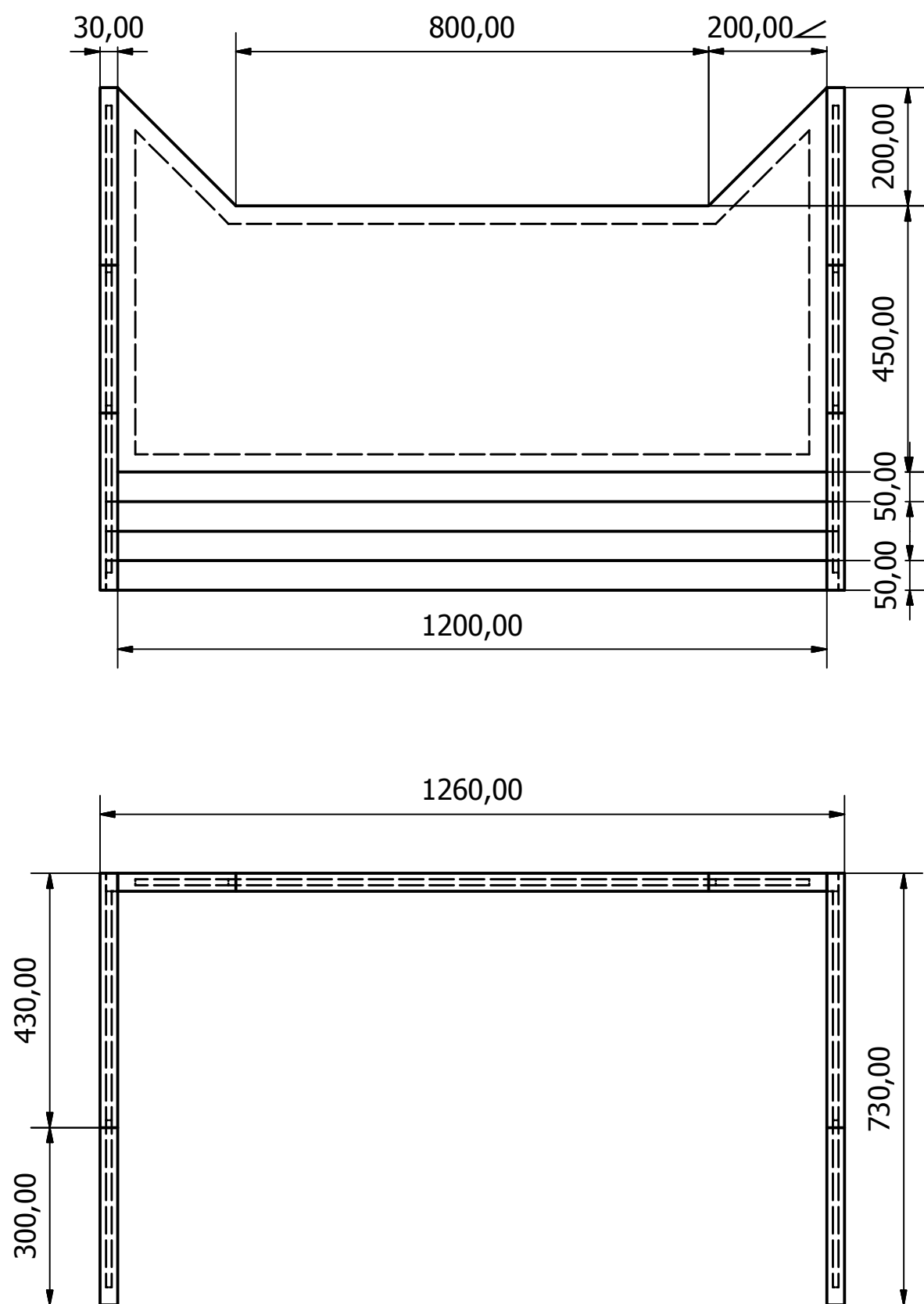
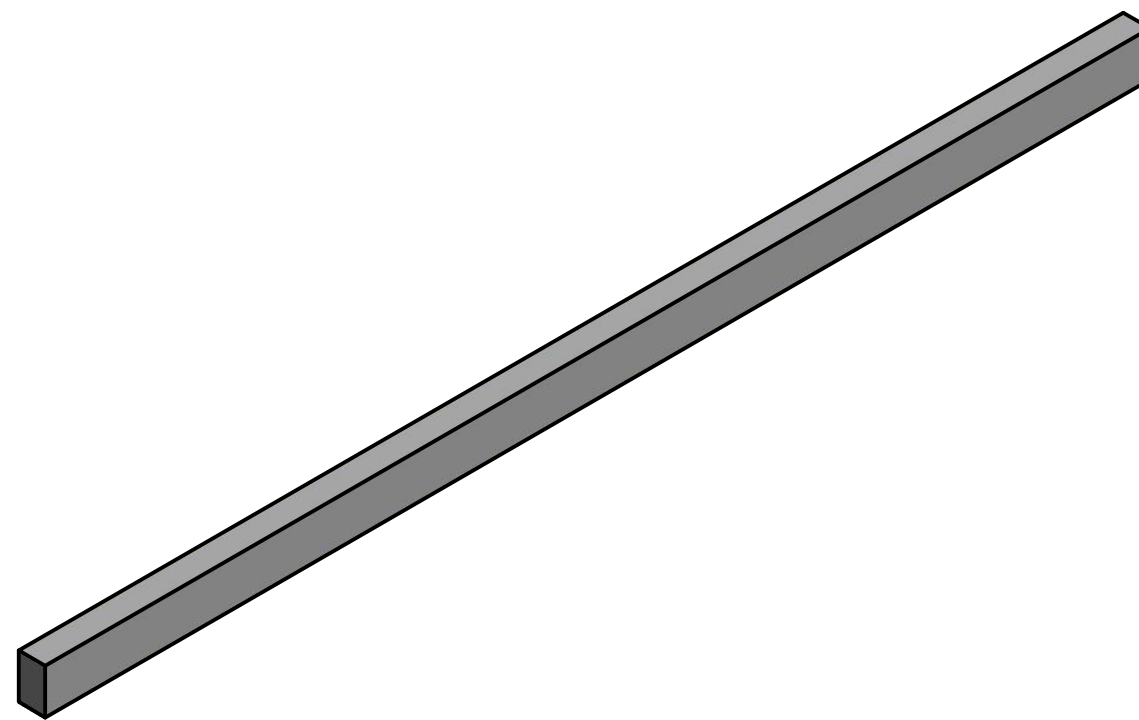
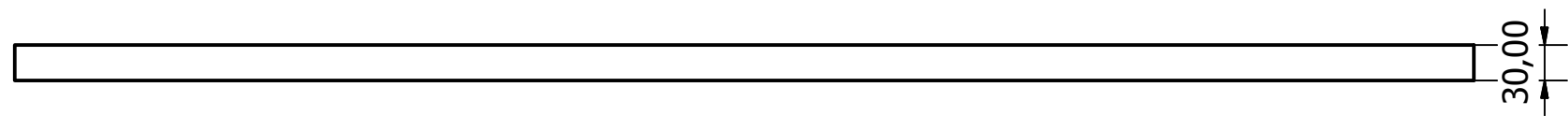
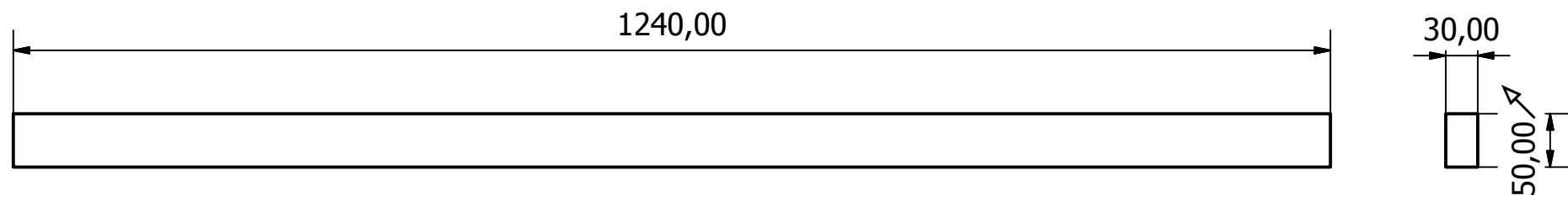


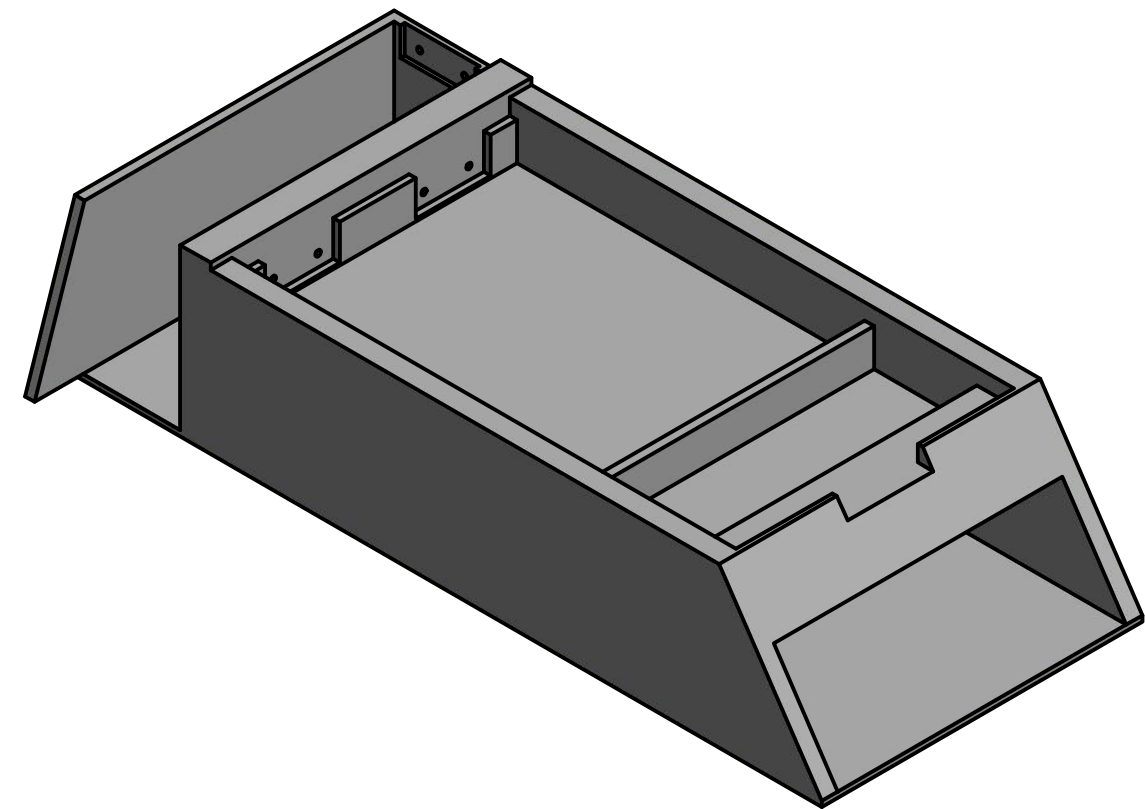
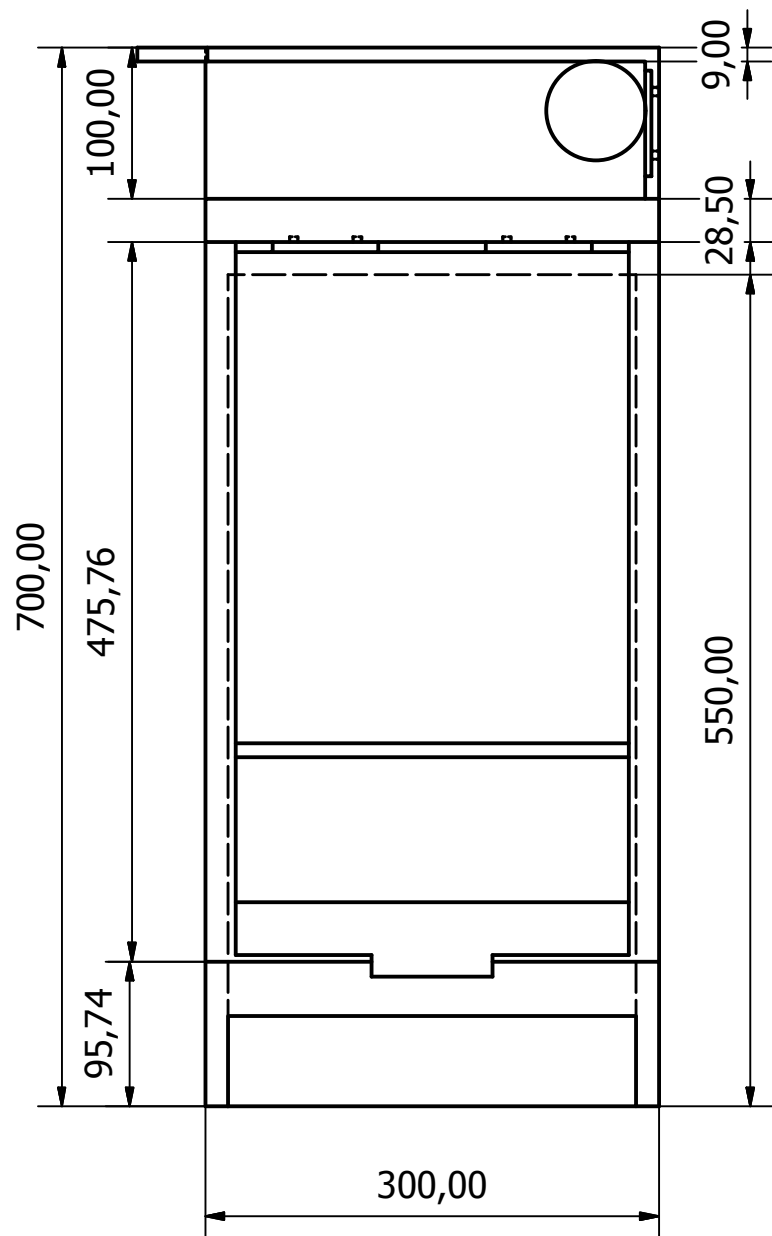
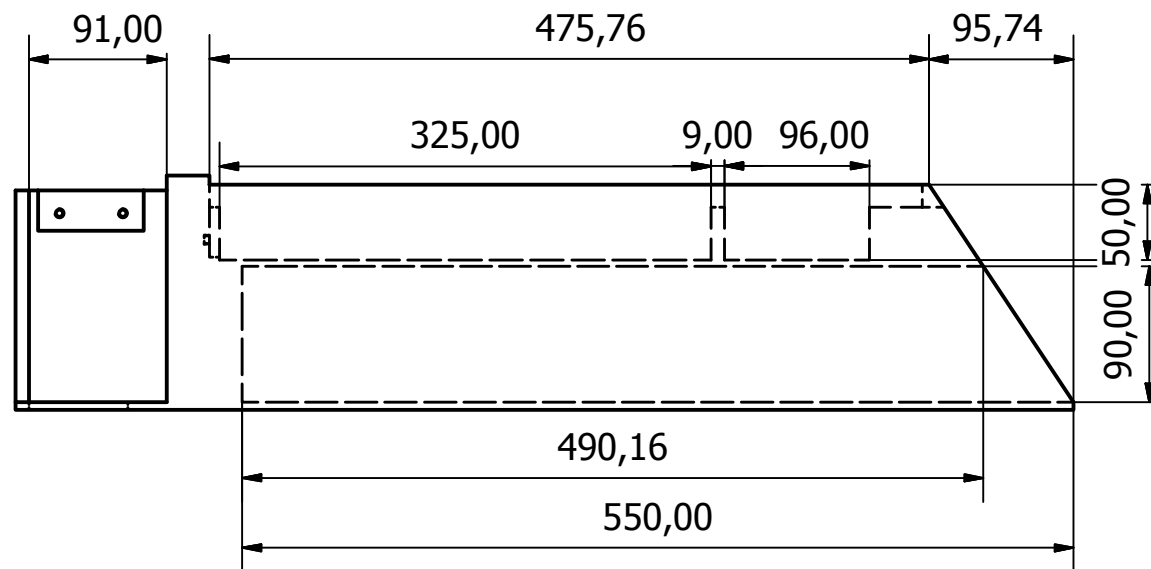
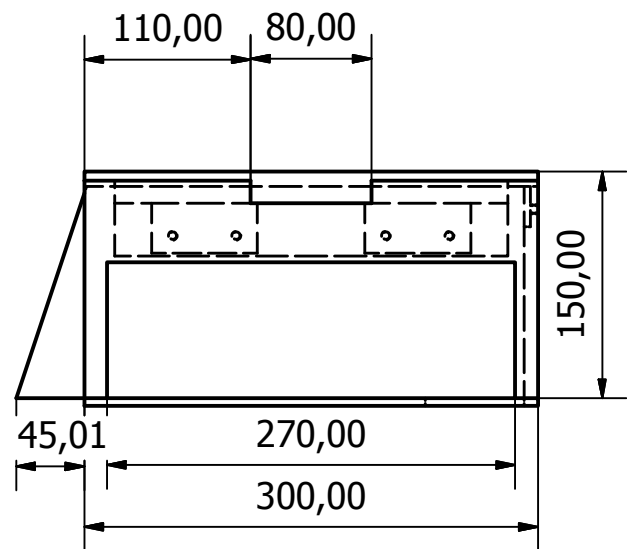
<p>TRABAJO DE FIN DE CARRERA</p> <p>PONTIFICIA UNIVERSIDAD CATÓLICA DEL ECUADOR</p>	Elaborado por:	Revisado por:	Aprobado por:
	Romina Carrillo Coronel	Ing. Iven Auquilla Director Técnico SASOEC	MDI Diego Hurtado Director de TFC
	Estructura Metálica		11/10/2015
Diseño de Estación de trabajo para personas discapacitadas			Lamina Técnica 1 / 16



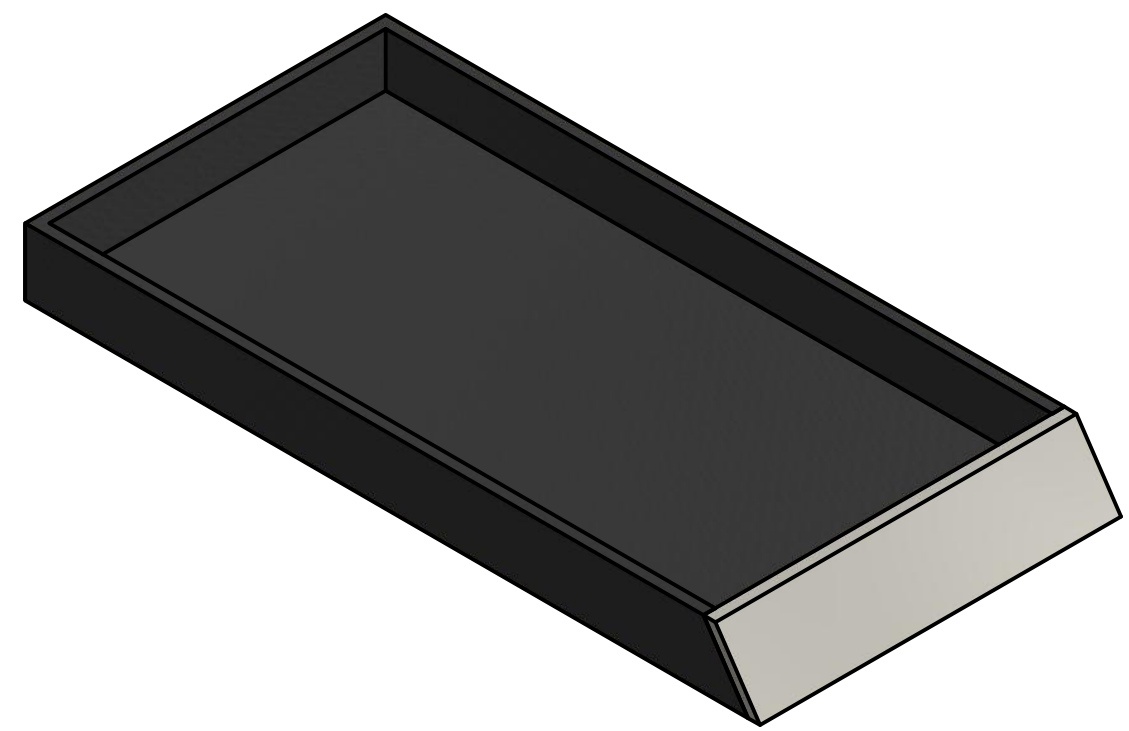
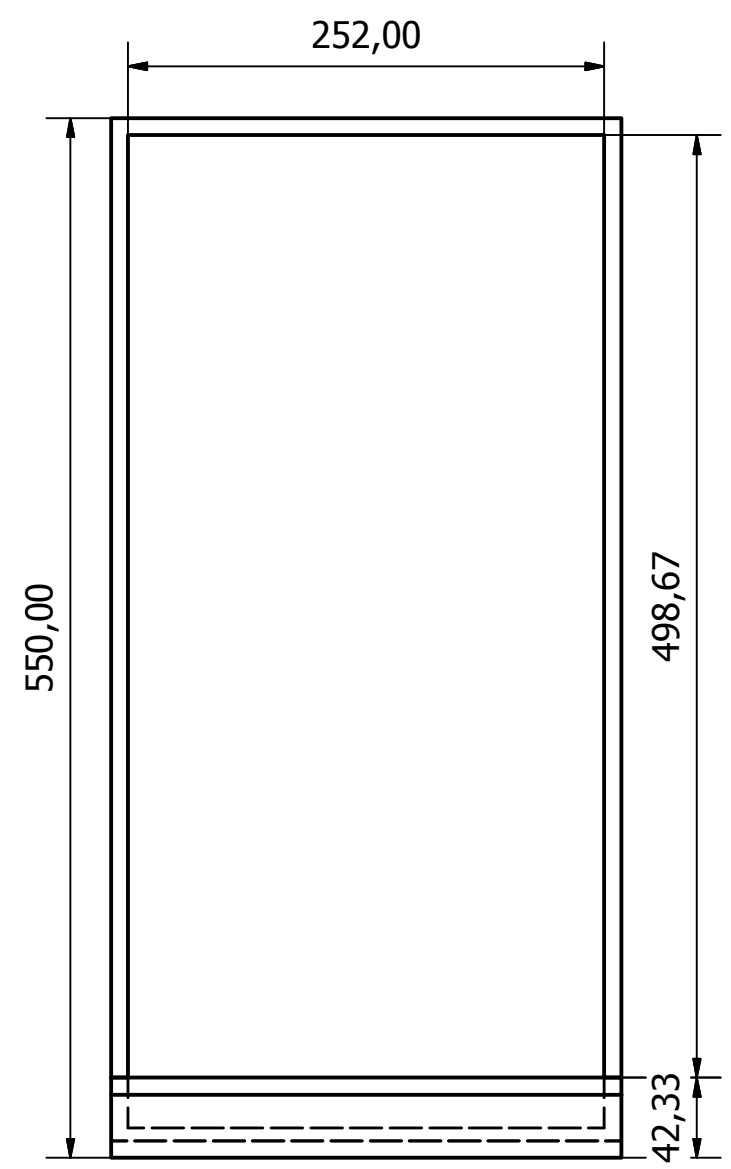
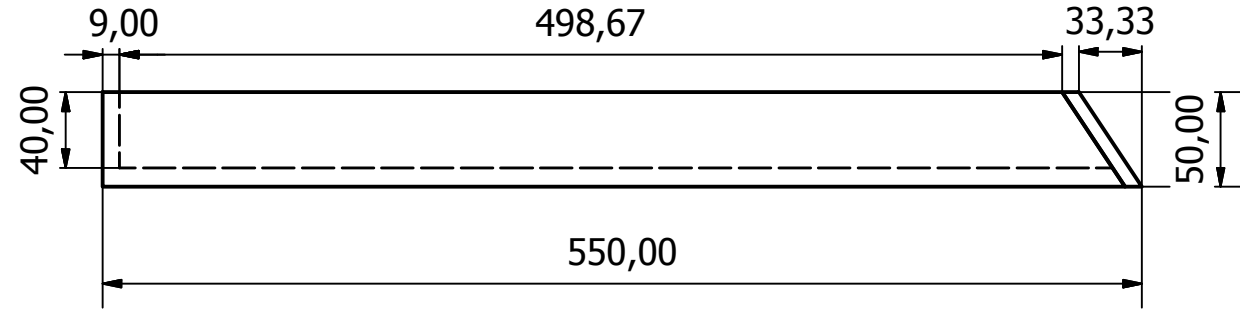
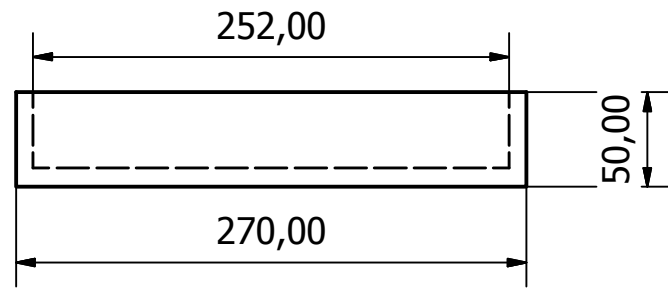
<b>TRABAJO DE FIN DE CARRERA</b>  <b>PONTIFICIA UNIVERSIDAD CATÓLICA DEL ECUADOR</b>	Elaborado por:	Revisado por:	Aprobado por:
	Romina Carrillo Coronel	Ing. Iven Auquilla Director Técnico SASOEC	MDI Diego Hurtado Director de TFC
	Paneles Divisores		11/10/2015
	Diseño de Estación de trabajo para personas discapacitadas		Lamina Técnica 2 /16



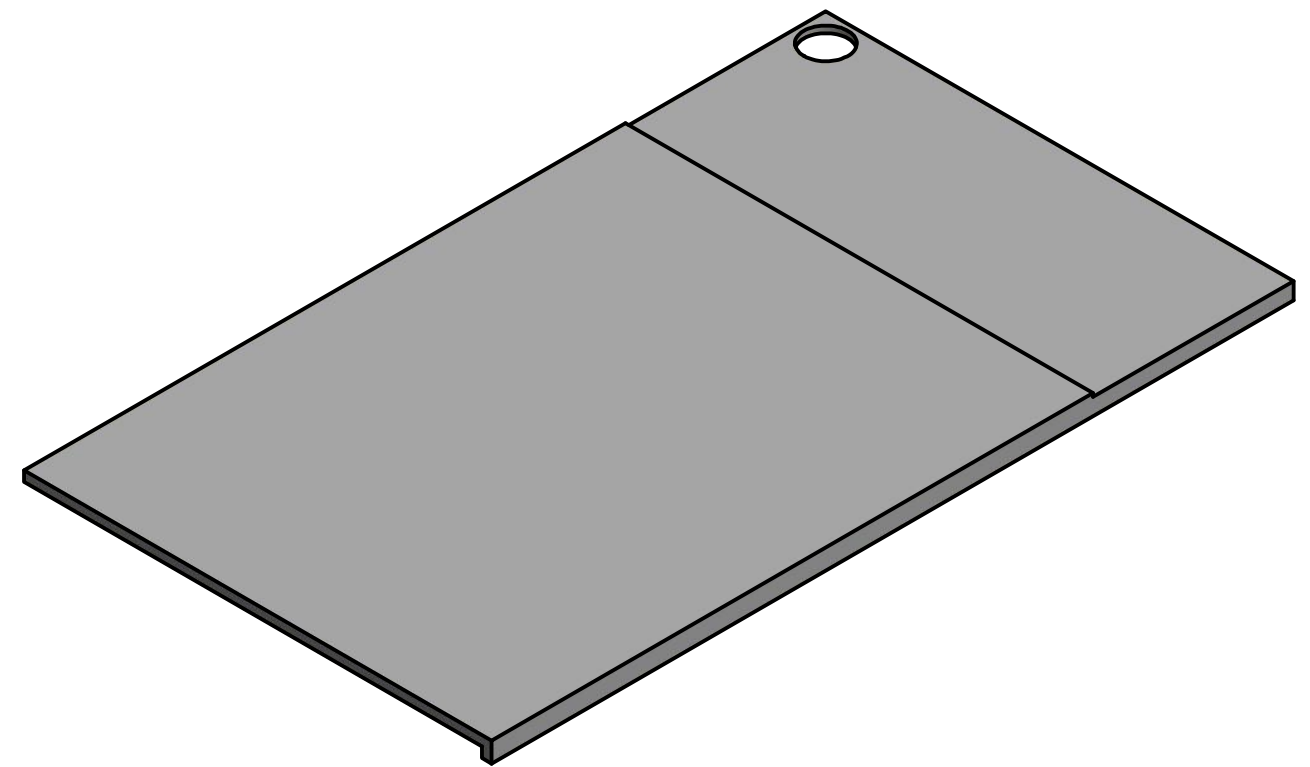
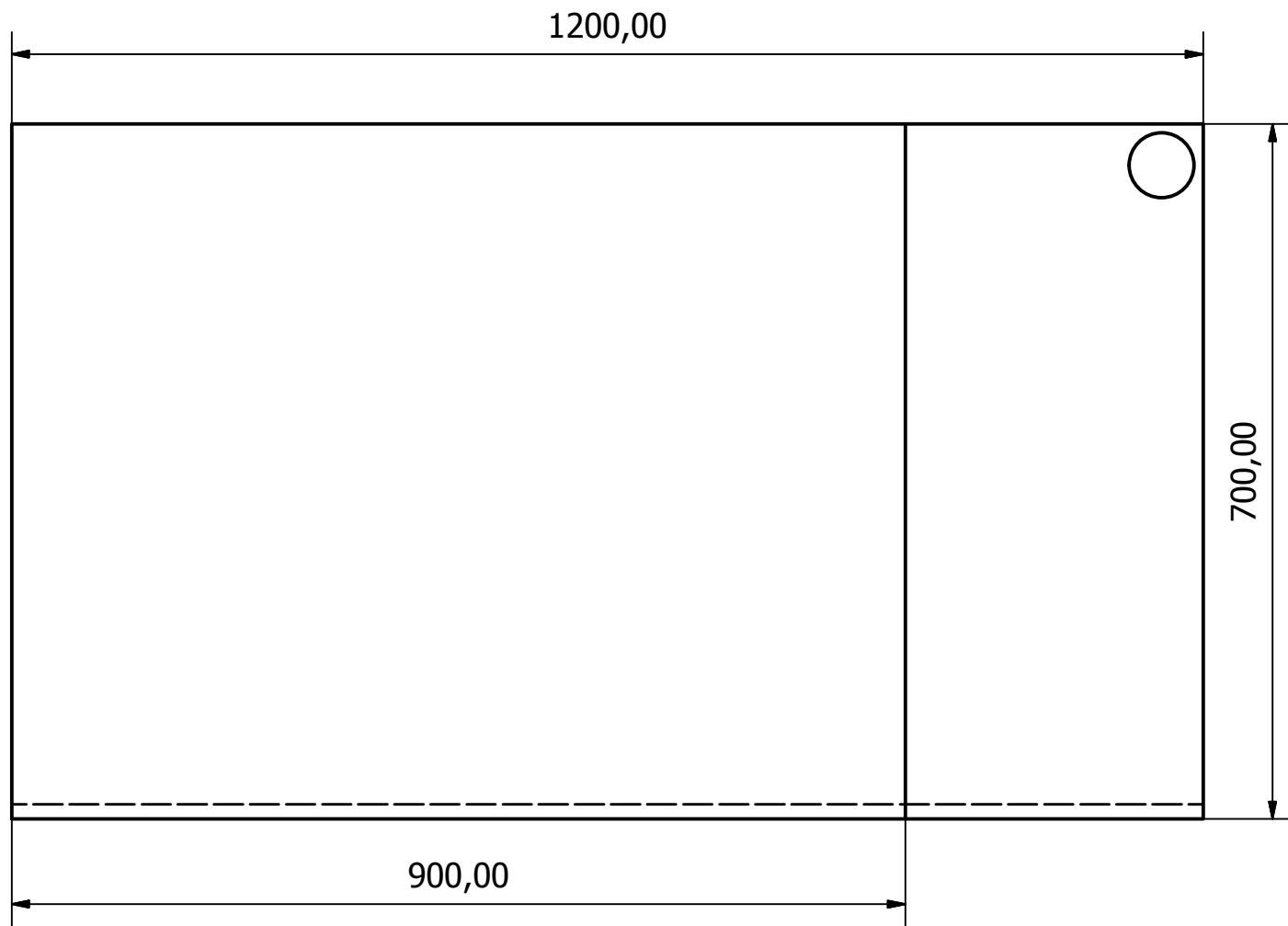
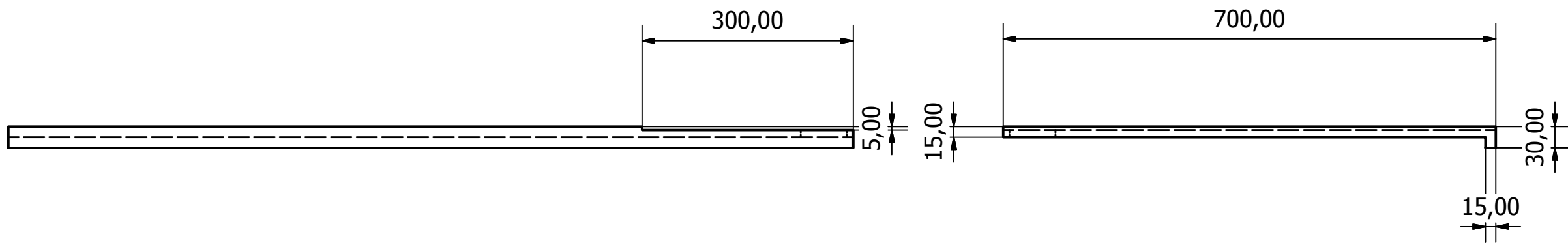
TRABAJO DE FIN DE CARRERA	Elaborado por:	Revisado por:	Aprobado por:
	Romina Carrillo Coronel	Ing. Iven Auquilla Director Técnico SASOEC	MDI Diego Hurtado Director de TFC
PONTIFICIA UNIVERSIDAD CATÓLICA DEL ECUADOR	Tiras de Decoración de Madera		11/10/2015
	Diseño de Estación de trabajo para personas discapacitadas		Lamina Técnica 3 /16



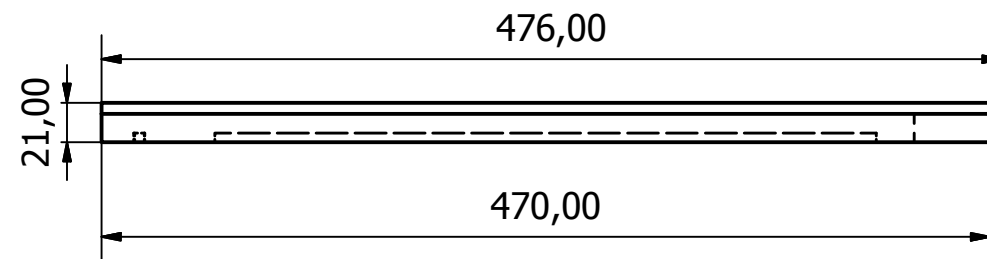
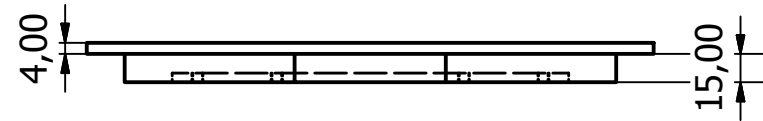
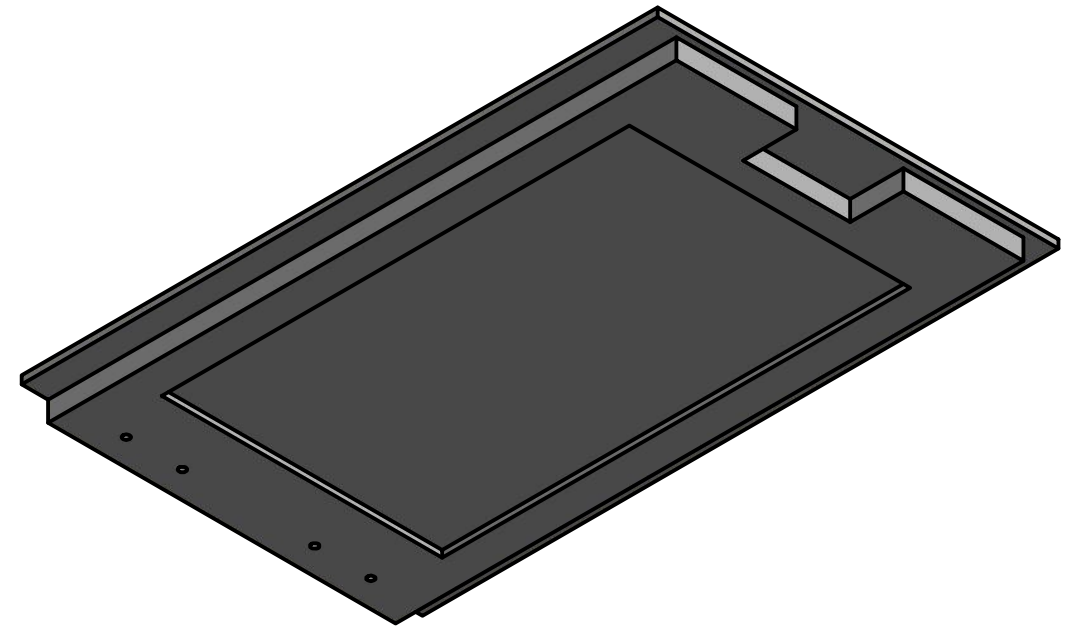
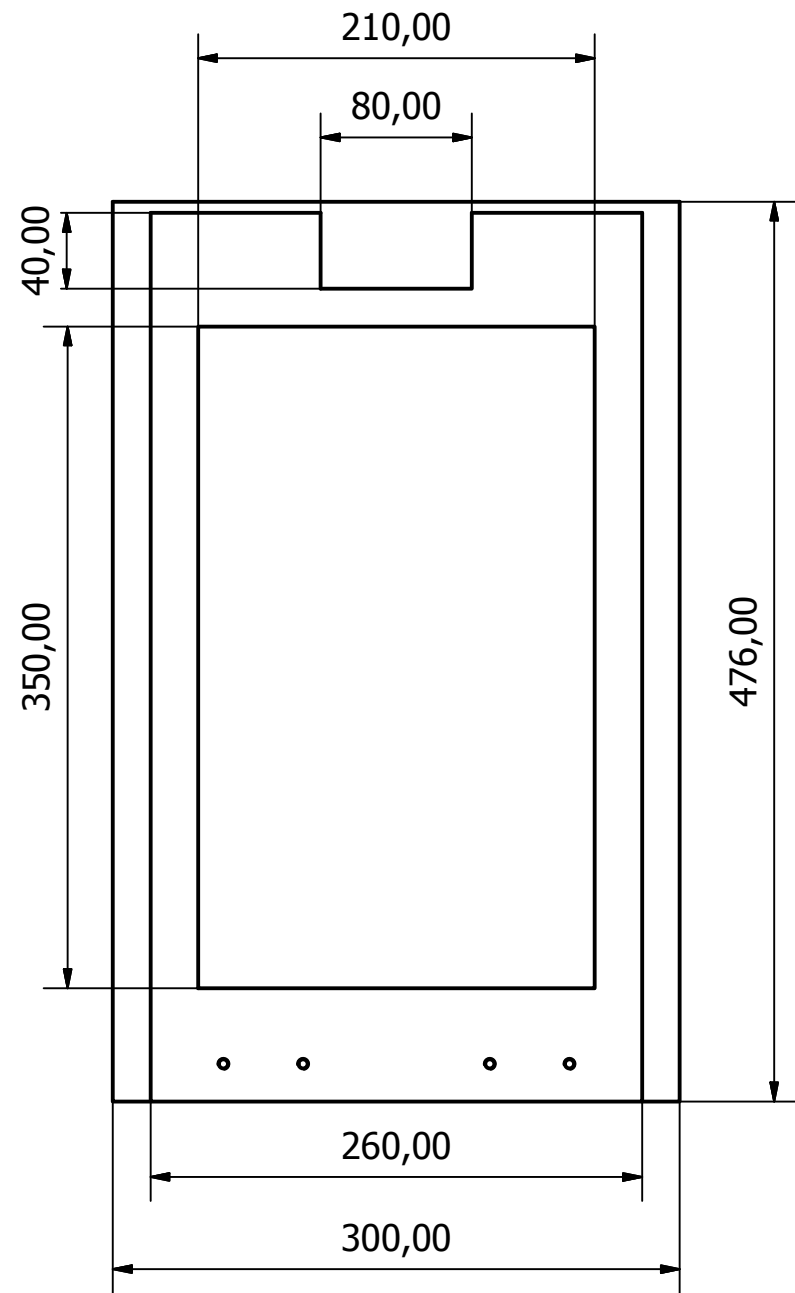
TRABAJO DE FIN DE CARRERA	Elaborado por:	Revisado por:	Aprobado por:
	Romina Carrillo Coronel	Ing. Iven Auquilla Director Técnico SASOEC	MDI Diego Hurtado Director de TFC
PONTIFICIA UNIVERSIDAD CATÓLICA DEL ECUADOR	Cajonera y Papelera		11/10/2015
	Diseño de Estación de trabajo para personas discapacitadas		Lamina Técnica 4 /16



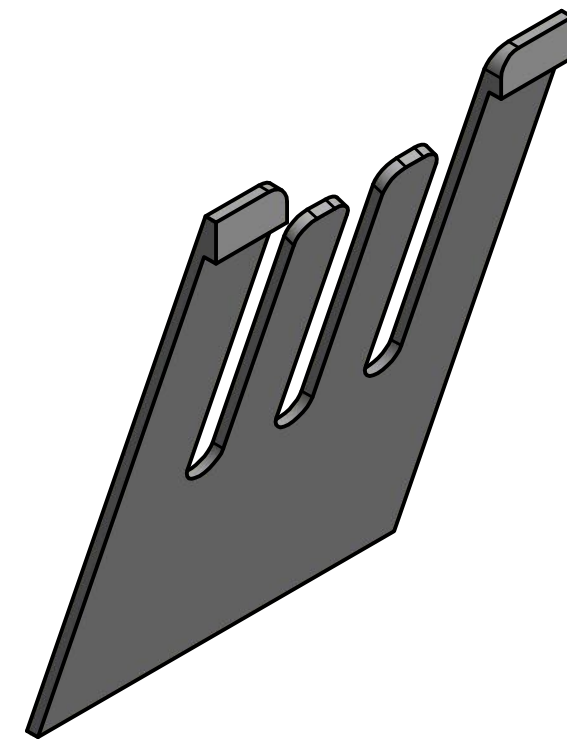
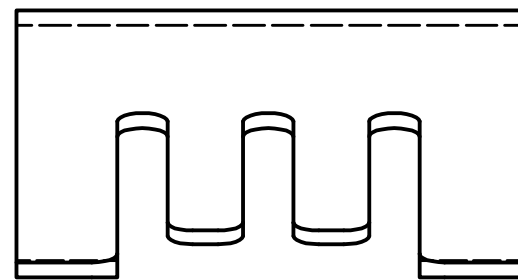
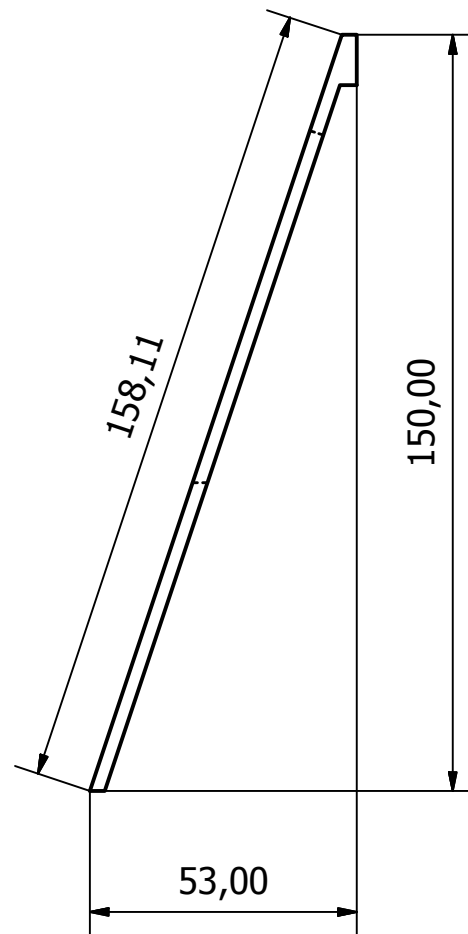
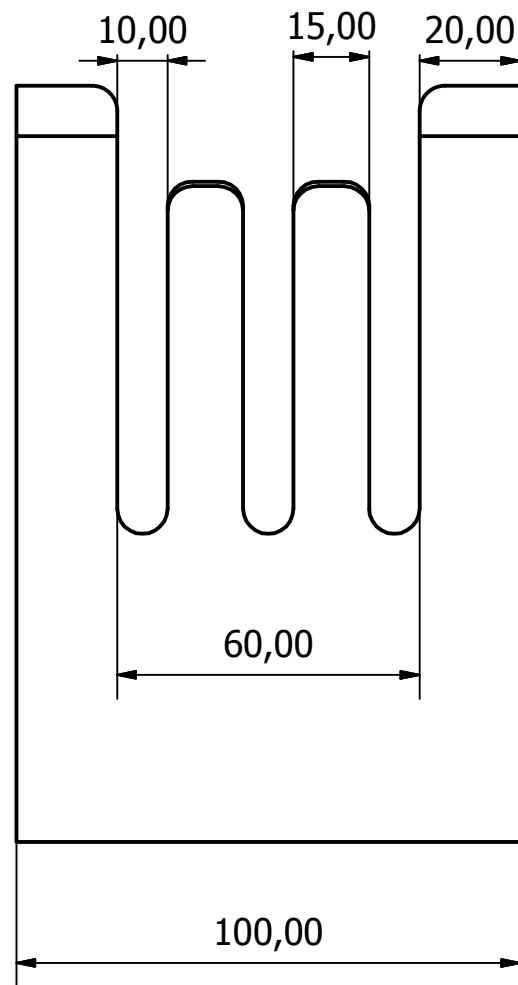
<p>TRABAJO DE FIN DE CARRERA</p> <p>PONTIFICIA UNIVERSIDAD CATÓLICA DEL ECUADOR</p>	Elaborado por:	Revisado por:	Aprobado por:
	Romina Carrillo Coronel	Ing. Iven Auquilla Director Técnico SASOEC	MDI Diego Hurtado Director de TFC
	Cajón		11/10/2015
Diseño de Estación de trabajo para personas discapacitadas		Lamina Técnica	5 /16



<p>TRABAJO DE FIN DE CARRERA</p> <p>PONTIFICIA UNIVERSIDAD CATÓLICA DEL ECUADOR</p>	Elaborado por:	Revisado por:	Aprobado por:
	Romina Carrillo Coronel	Ing. Iven Auquilla Director Técnico SASOEC	MDI Diego Hurtado Director de TFC
	Mesa	11/10/2015	
Diseño de Estación de trabajo para personas discapacitadas			Lamina Técnica 6 /16

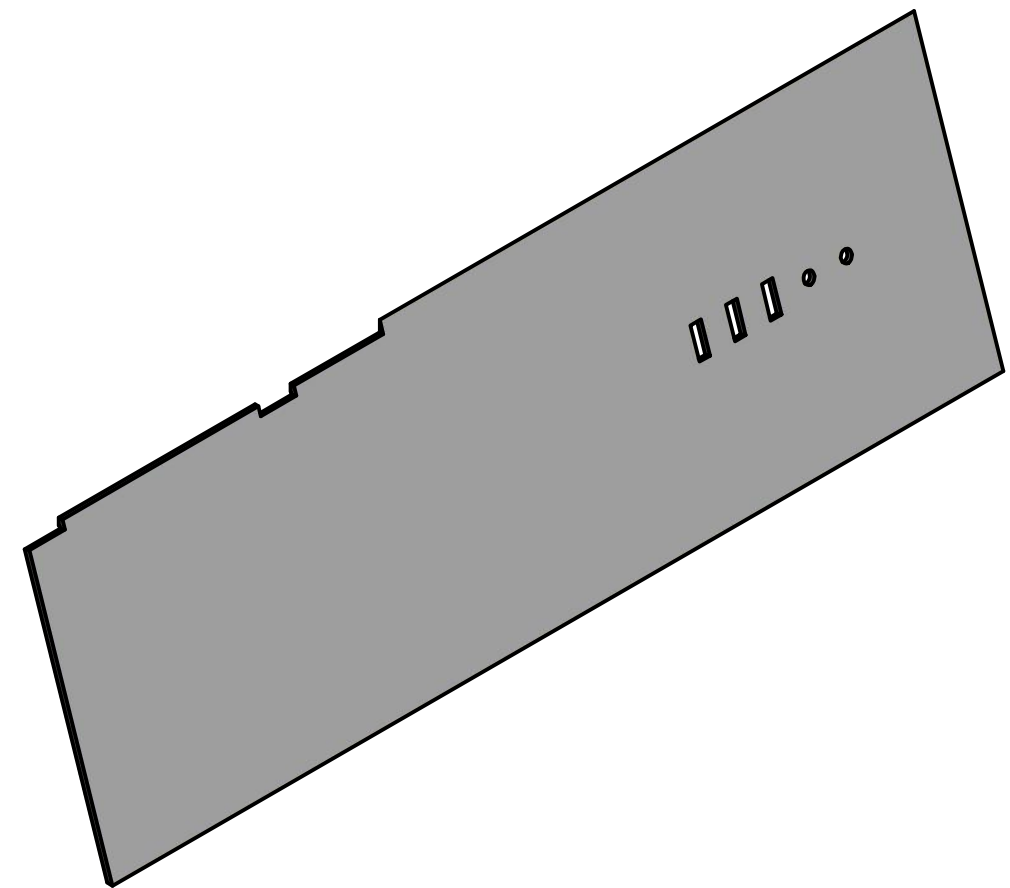
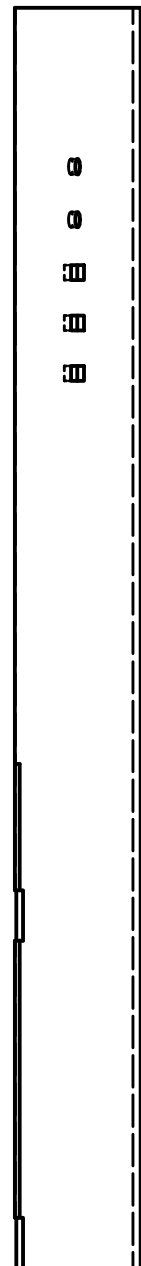
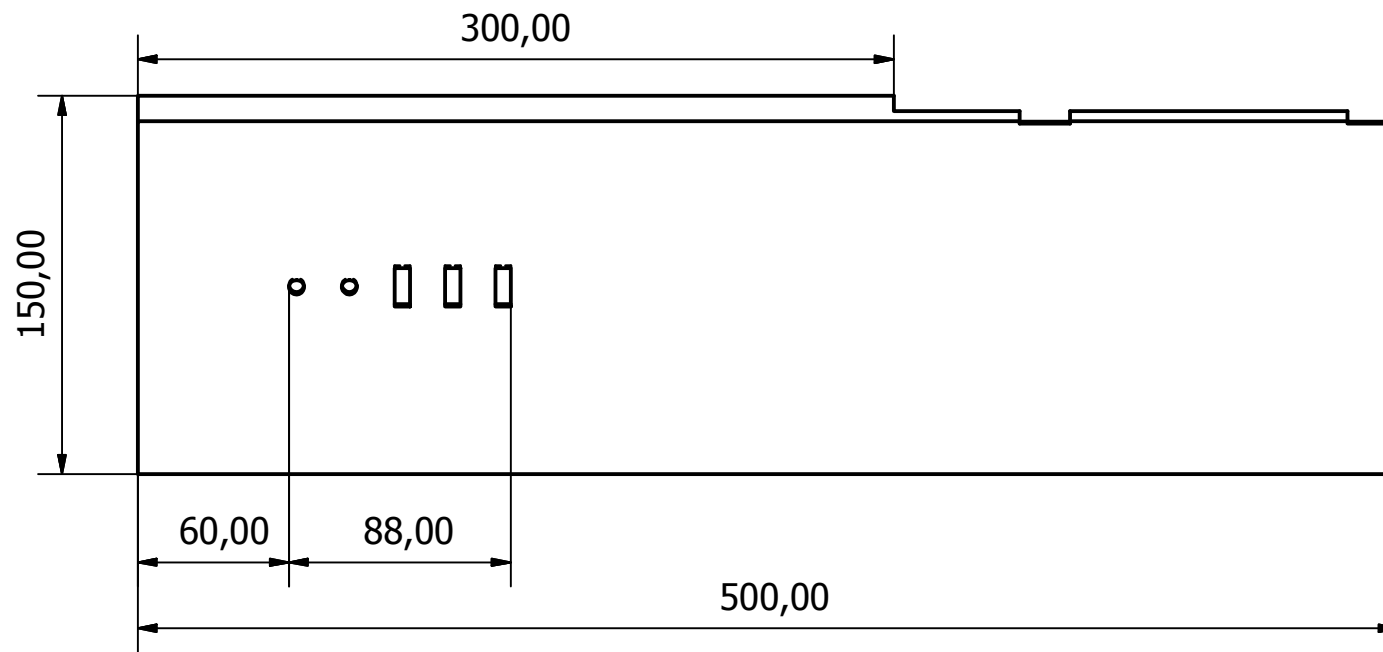
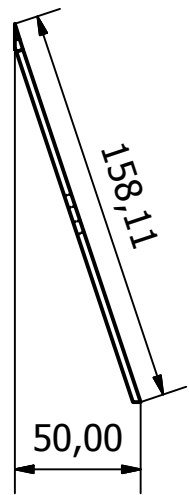


<b>TRABAJO DE FIN DE CARRERA</b>  <b>PONTIFICIA UNIVERSIDAD CATÓLICA DEL ECUADOR</b>	Elaborado por:	Revisado por:	Aprobado por:
	Romina Carrillo Coronel	Ing. Iven Auquilla Director Técnico SASOEC	MDI Diego Hurtado Director de TFC
	Tapa Papelera		11/10/2015
Diseño de Estación de trabajo para personas discapacitadas		Lamina Técnica	7 /16

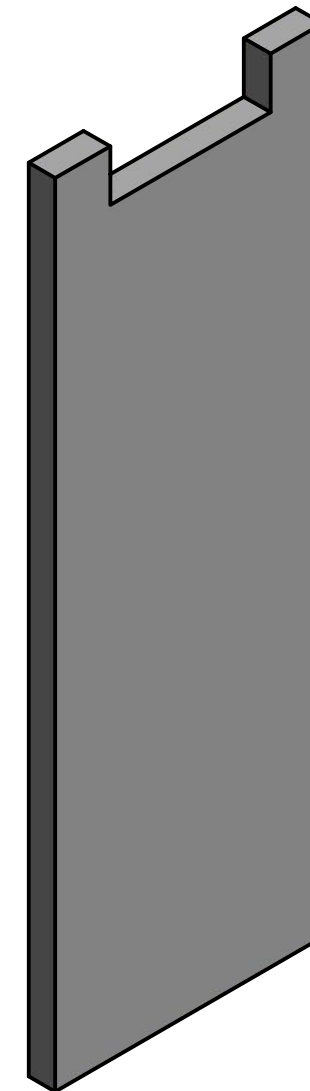
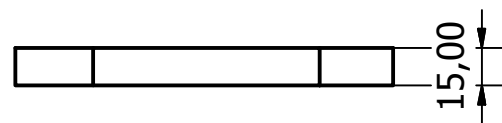
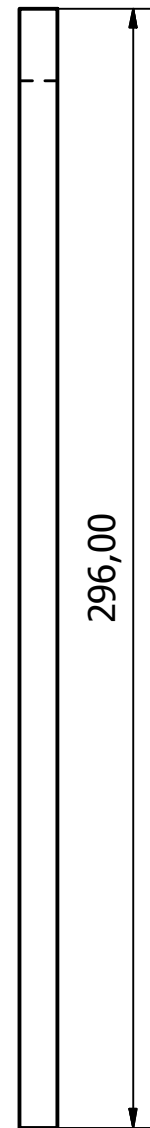
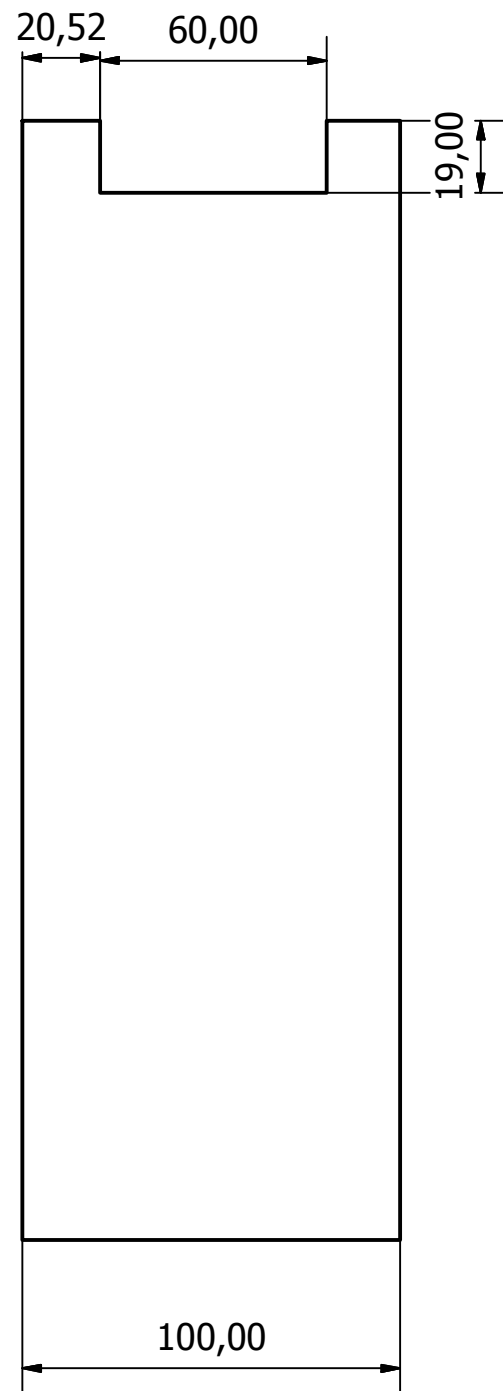


TRABAJO DE FIN DE CARRERA	Elaborado por:	Revisado por:	Aprobado por:
	Romina Carrillo Coronel	Ing. Iven Auquilla Director Técnico SASOEC	MDI Diego Hurtado Director de TFC
PONTIFICIA UNIVERSIDAD CATÓLICA DEL ECUADOR	Pieza de Entrada de Cableado		11/10/2015
	Diseño de Estación de trabajo para personas discapacitadas		Lamina Técnica 8 /16

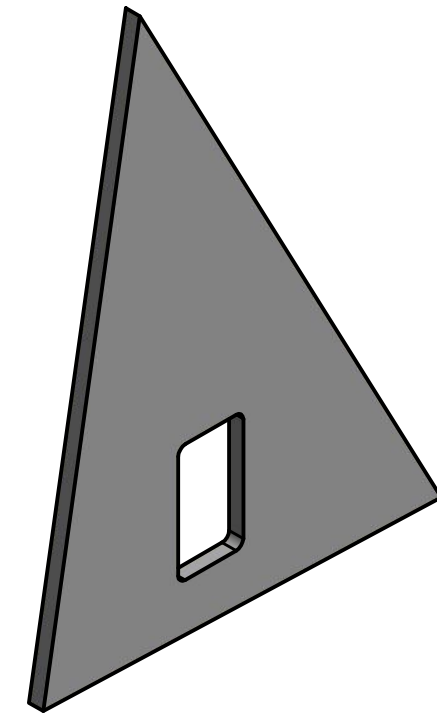
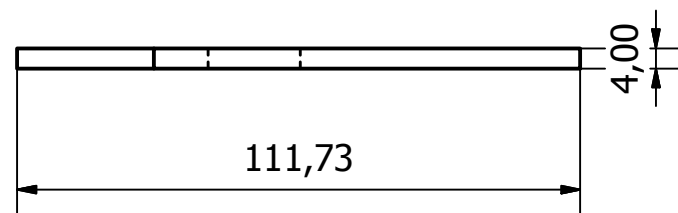
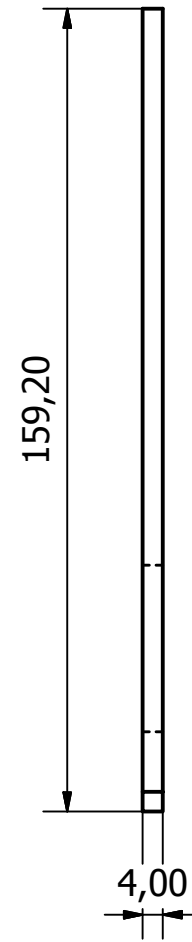
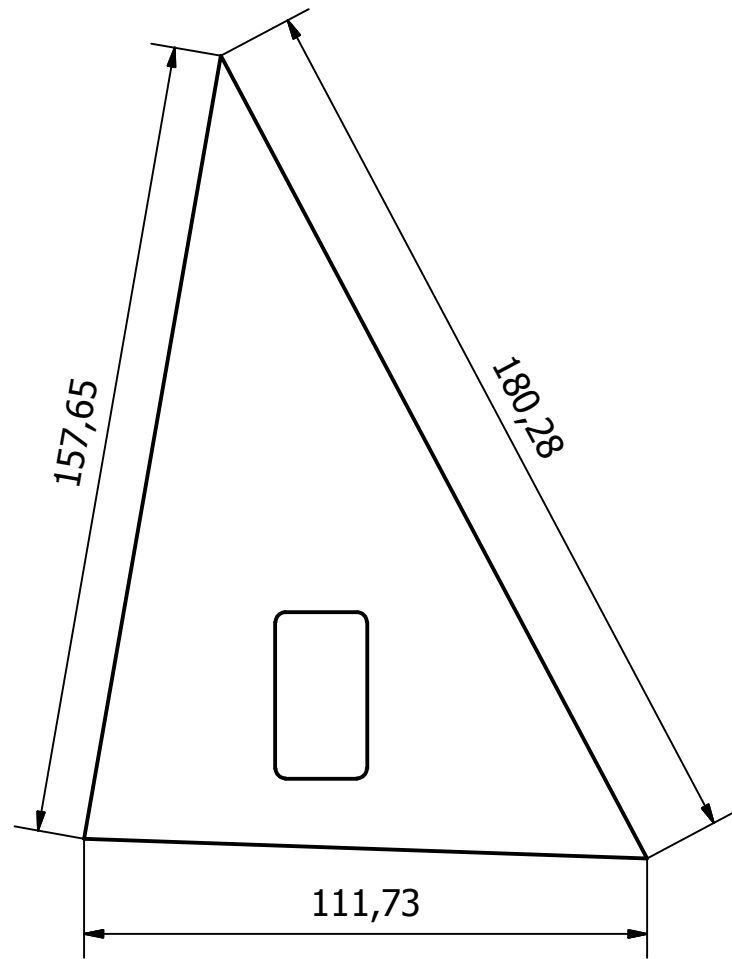




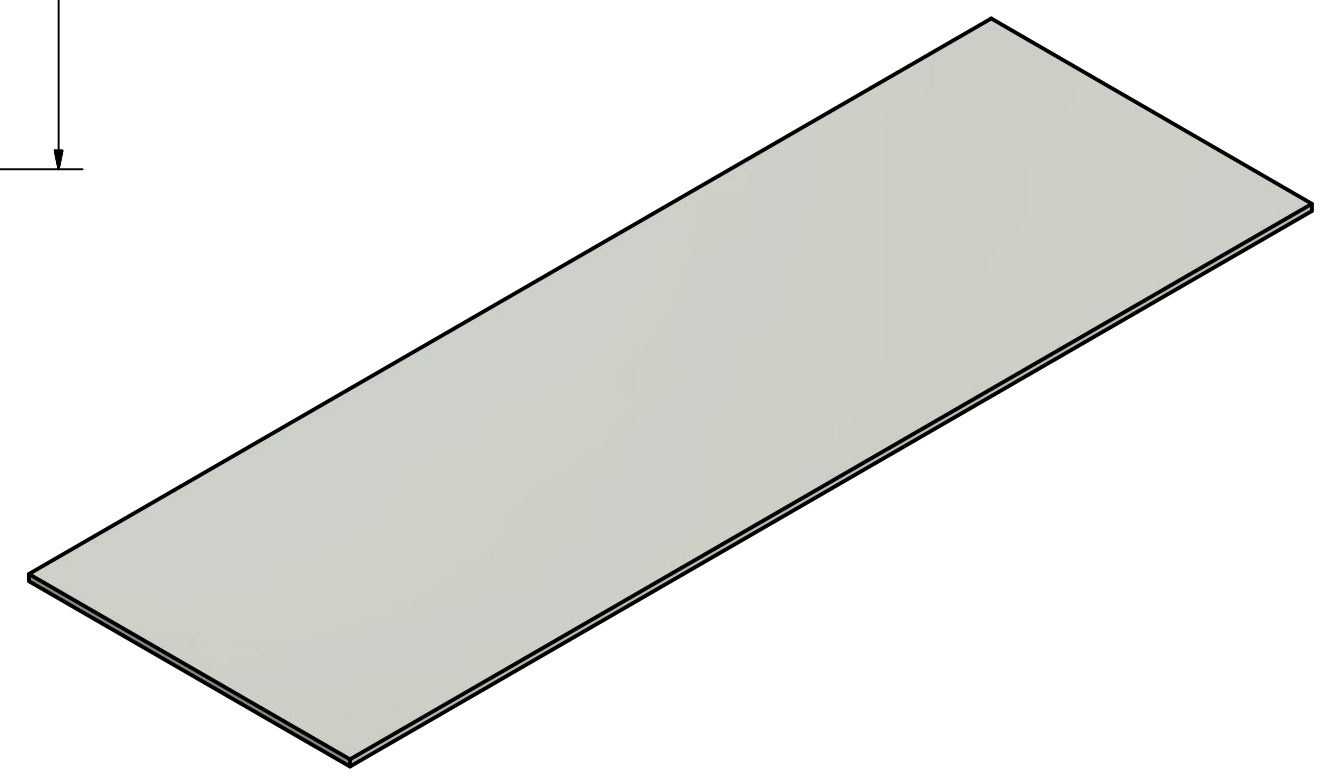
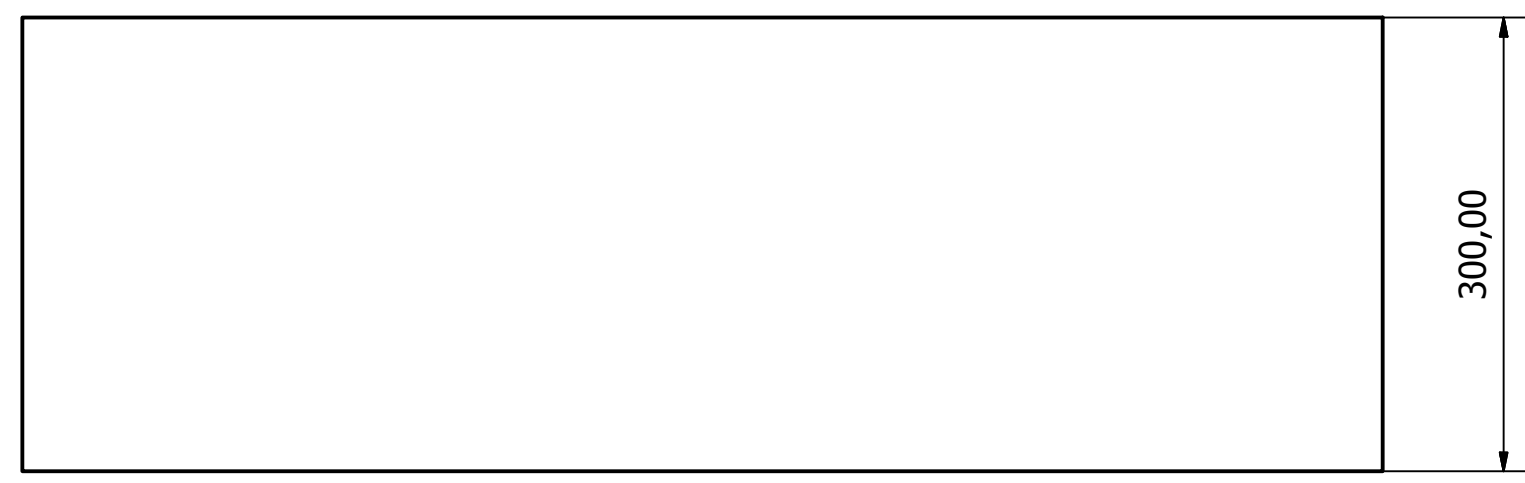
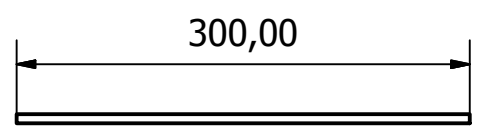
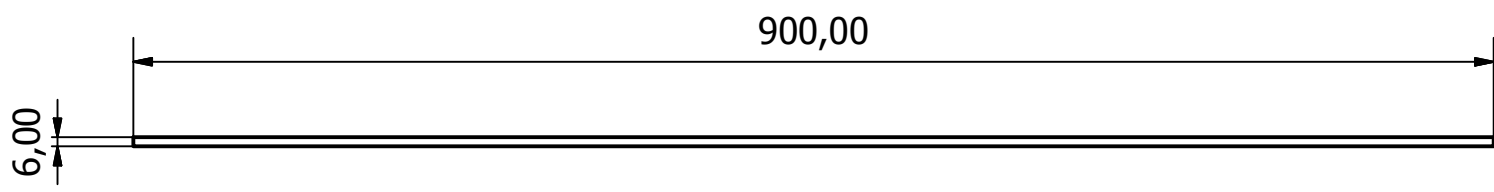
TRABAJO DE FIN DE CARRERA	Elaborado por:	Revisado por:	Aprobado por:
	Romina Carrillo Coronel	Ing. Iven Auquilla Director Técnico SASOEC	MDI Diego Hurtado Director de TFC
PONTIFICIA UNIVERSIDAD CATÓLICA DEL ECUADOR	Protección de Cableado		11/10/2015
	Diseño de Estación de trabajo para personas discapacitadas		Lamina Técnica 9 /16



TRABAJO DE FIN DE CARRERA	Elaborado por:	Revisado por:	Aprobado por:
	Romina Carrillo Coronel	Ing. Iven Auquilla Director Técnico SASOEC	MDI Diego Hurtado Director de TFC
PONTIFICIA UNIVERSIDAD CATÓLICA DEL ECUADOR	Tapa Compartimento Cortapicos		11/10/2015
	Diseño de Estación de trabajo para personas discapacitadas		Lamina Técnica 10 /16

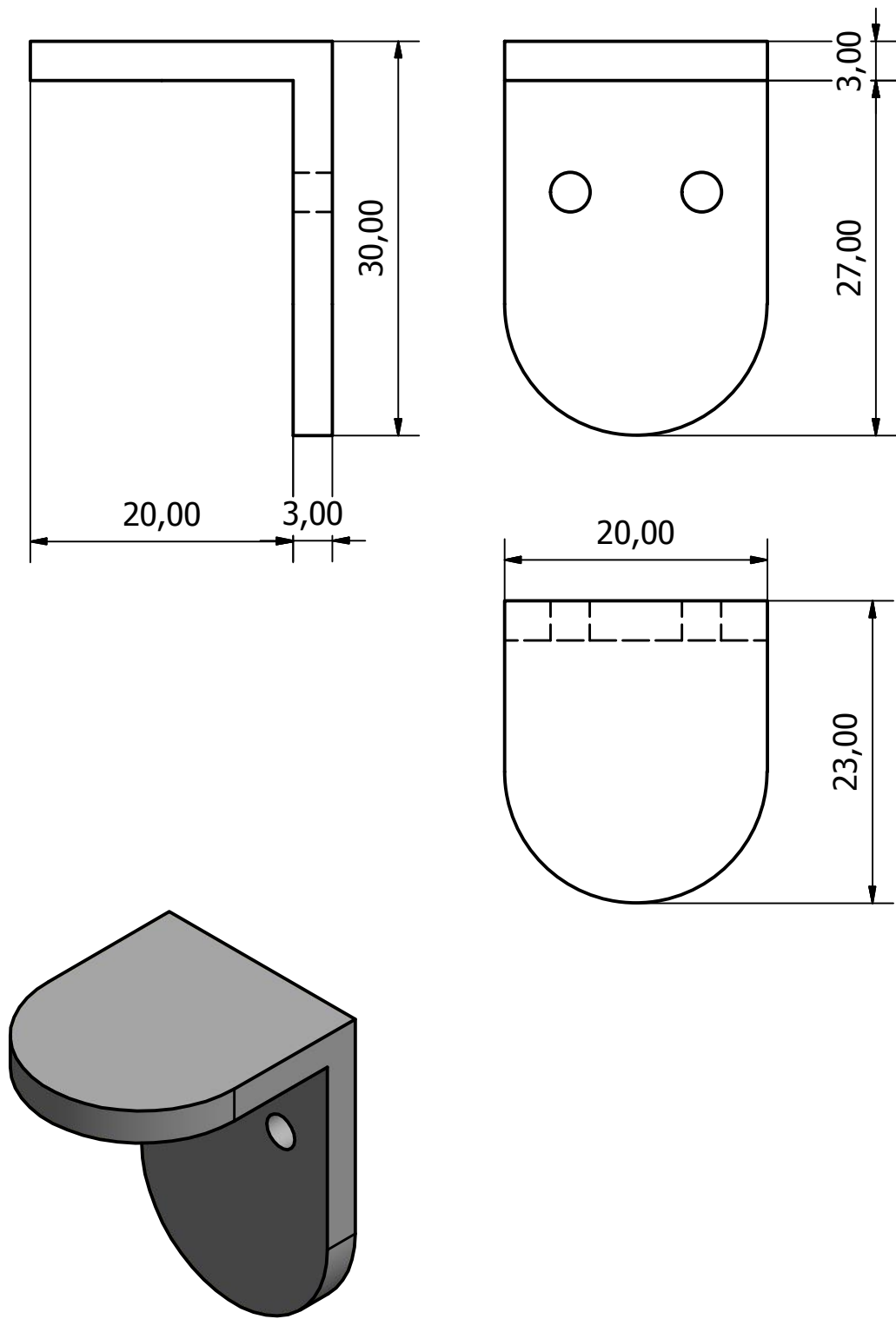


TRABAJO DE FIN DE CARRERA	Elaborado por:	Revisado por:	Aprobado por:
	Romina Carrillo Coronel	Ing. Iven Auquilla Director Técnico SASOEC	MDI Diego Hurtado Director de TFC
PONTIFICIA UNIVERSIDAD CATÓLICA DEL ECUADOR	Tapa de Sistema de Elevación Eléctrico		11/10/2015
	Diseño de Estación de trabajo para personas discapacitadas		Lamina Técnica 11 /16

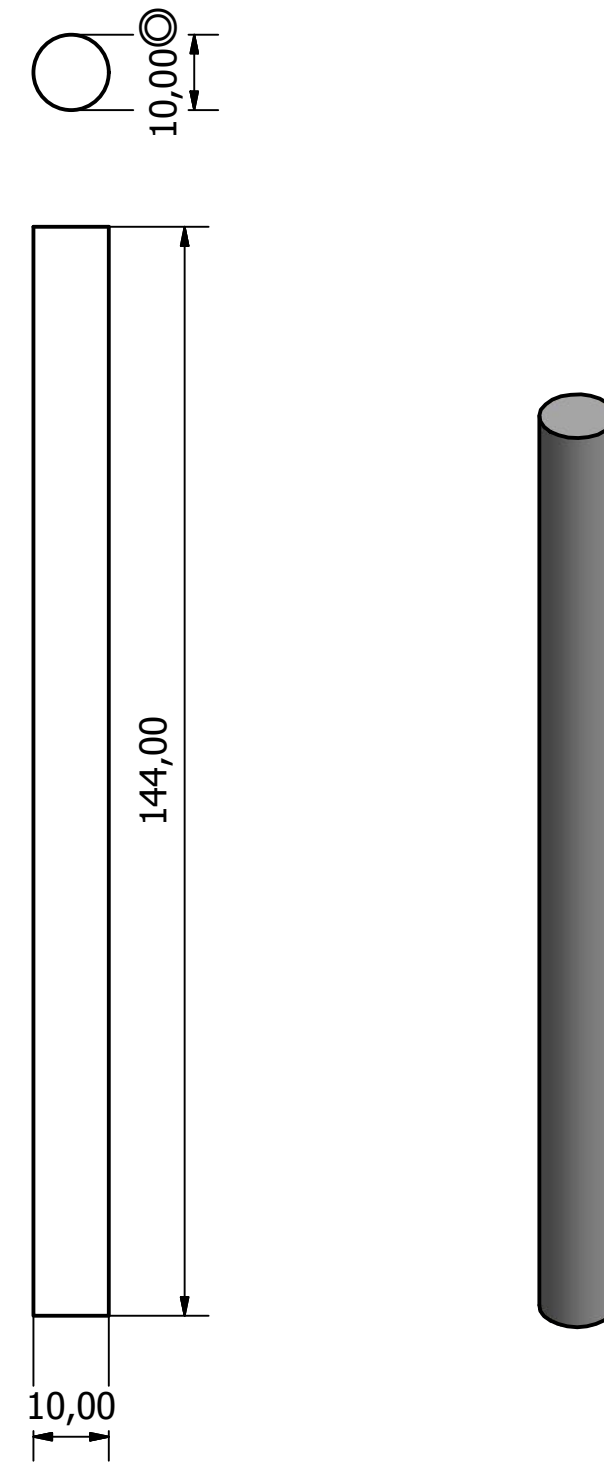


<b>TRABAJO DE FIN DE CARRERA</b>  <b>PONTIFICIA UNIVERSIDAD CATÓLICA DEL ECUADOR</b>	Elaborado por:	Revisado por:	Aprobado por:
	Romina Carrillo Coronel	Ing. Iven Auquilla Director Técnico SASOEC	MDI Diego Hurtado Director de TFC
	Vidrio		11/10/2015
Diseño de Estación de trabajo para personas discapacitadas			Lamina Técnica 12 /16

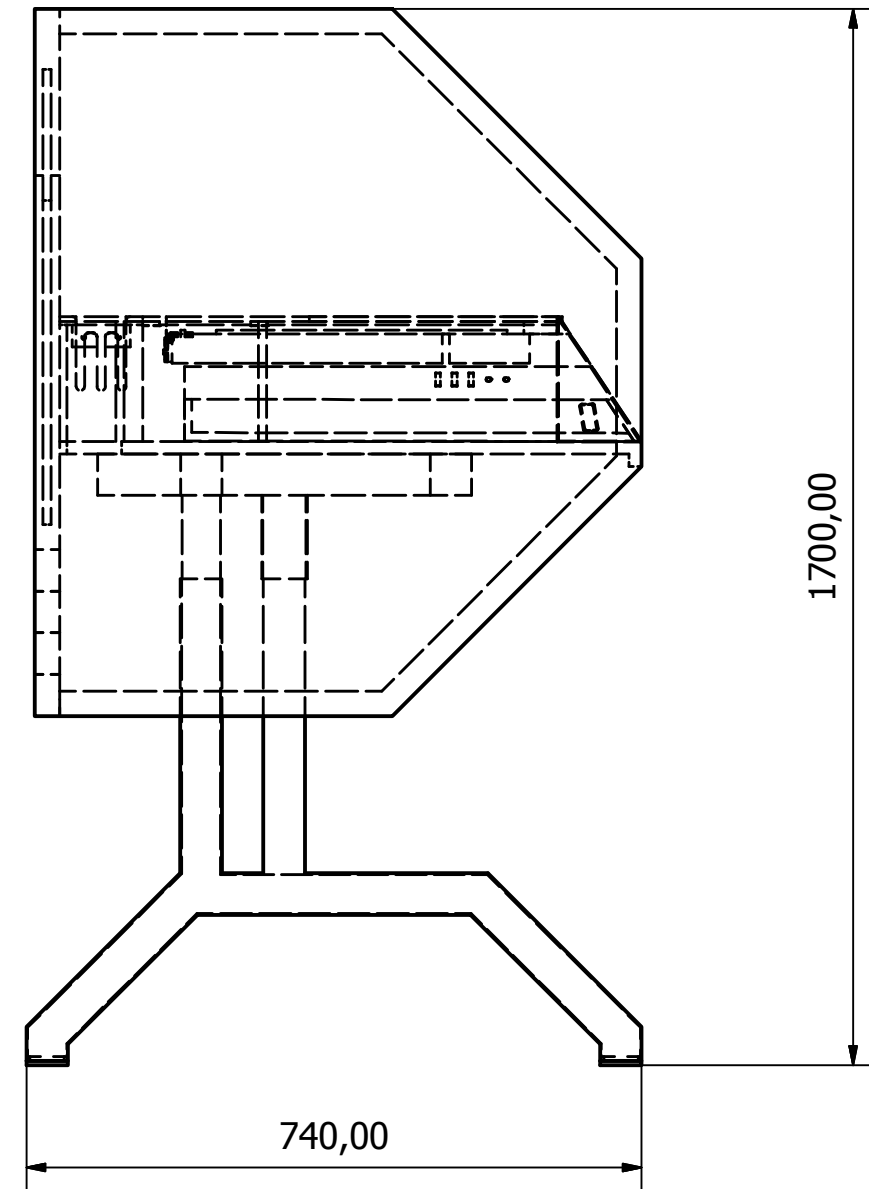
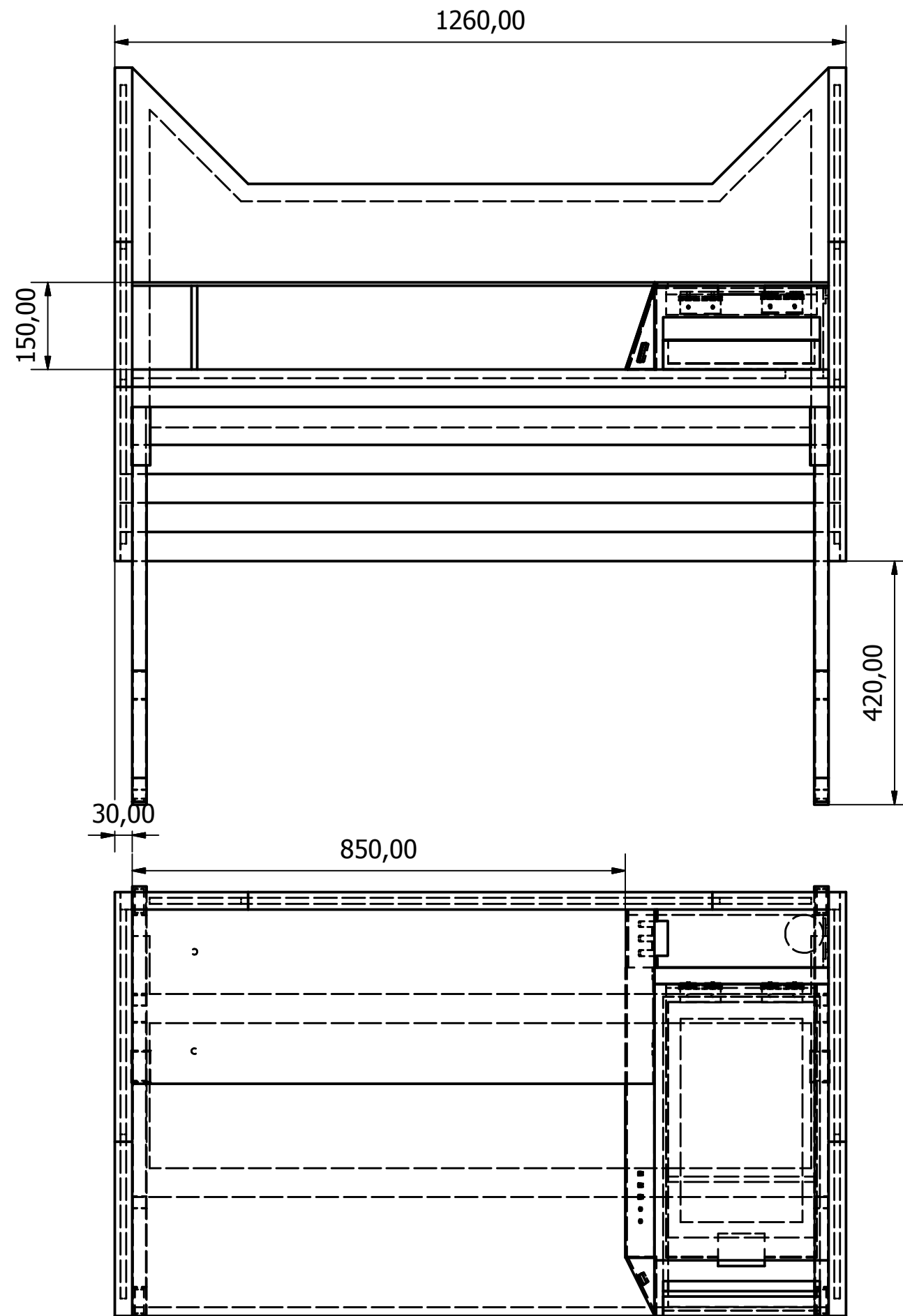
Soporte de vidrio 1



Soporte de vidrio 2



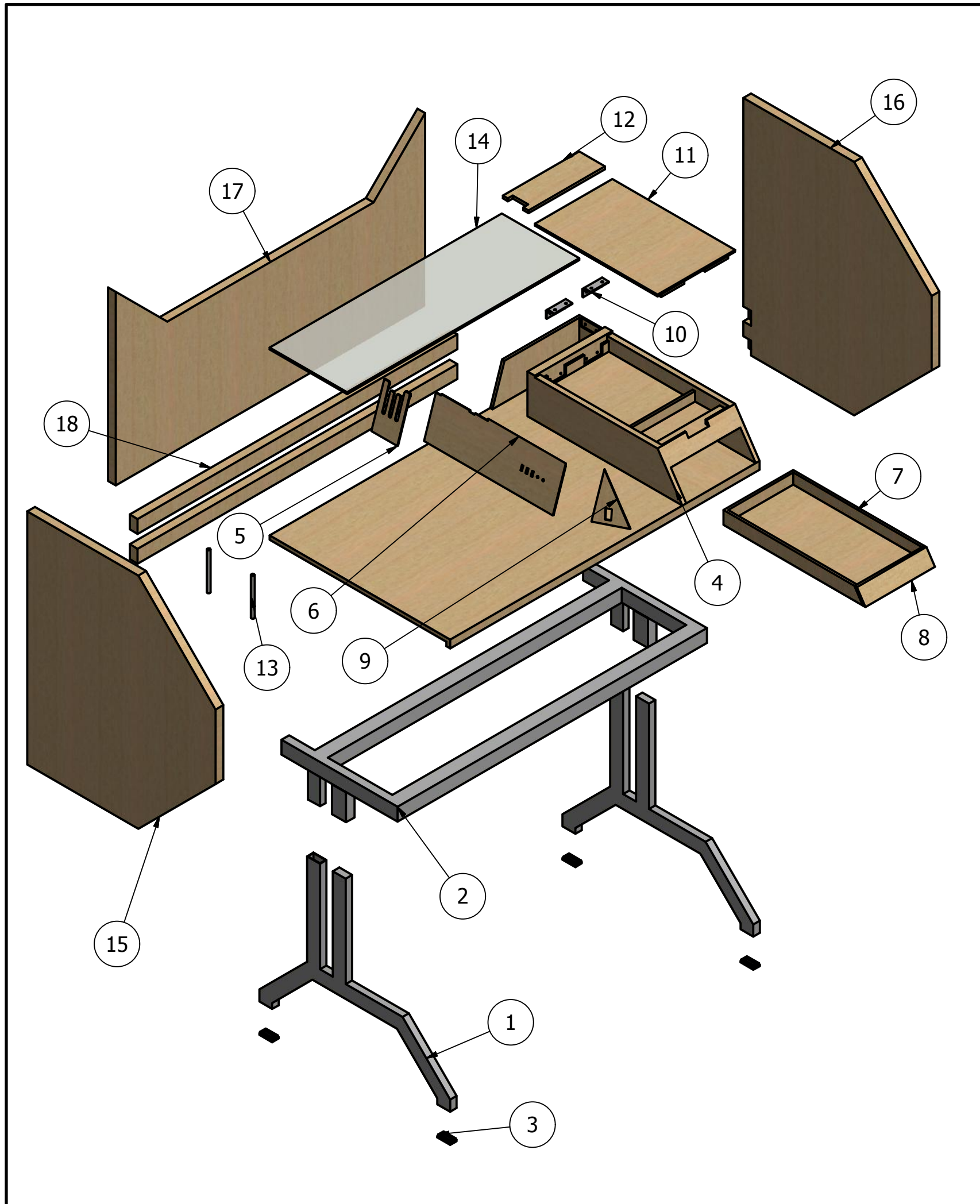
<b>TRABAJO DE FIN DE CARRERA</b>  <b>PONTIFICIA UNIVERSIDAD CATÓLICA DEL ECUADOR</b>	Elaborado por:	Revisado por:	Aprobado por:
	Romina Carrillo Coronel	Ing. Iven Auquilla Director Técnico SASOEC	MDI Diego Hurtado Director de TFC
	Soportes de Vidrio		11/10/2015
Diseño de Estación de trabajo para personas discapacitadas			Lamina Técnica 13 /16



<p>TRABAJO DE FIN DE CARRERA</p> <p>PONTIFICIA UNIVERSIDAD CATÓLICA DEL ECUADOR</p>	Elaborado por:	Revisado por:	Aprobado por:
	Romina Carrillo Coronel	Ing. Iven Auquilla Director Técnico SASOEC	MDI Diego Hurtado Director de TFC
	Estación de Trabajo		11/10/2015
Diseño de Estación de trabajo para personas discapacitadas			Lamina Técnica 14 /16



<b>TRABAJO DE FIN DE CARRERA</b>  <b>PONTIFICIA UNIVERSIDAD CATÓLICA DEL ECUADOR</b>	Elaborado por:	Revisado por:	Aprobado por:
	Romina Carrillo Coronel	Ing. Iven Auquilla Director Técnico SASOEC	MDI Diego Hurtado Director de TFC
	Vista Isométrica Izquierda y Derecha		11/10/2015
	Diseño de Estación de trabajo para personas discapacitadas		Lamina Técnica 15 /16



LISTA DE PIEZAS

ITEM	CTDAD	DESCRIPCIÓN	MATERIAL
1	2	Patas de estructura metálica	Perfil rectangular de 50 x 25 x 1,5 mm
2	1	Soporte de tablero metálico	Perfil rectangular de 50 x 25 x 1,5 mm
3	4	Regatones	Internos de caucho para tubo rectangular
4	1	Mesa	Triplex con acabado HAYA de 1200 x 700 x 15 mm
5	1	Pieza de acceso de cableado	Triplex con acabado HAYA de 4 mm
6	1	Protección de cableado	Triplex con acabado HAYA de 4 mm
7	1	Cajón	Triplex con acabado HAYA de 10 mm
8	1	Tapa de cajón	Triplex con acabado HAYA de 4 mm
9	1	Tapa de sistema de elevación eléctrico	Triplex con acabado HAYA de 4 mm
10	2	Herrajes cajón	Sistema de cajón para que quede abierto
11	1	Tapa papelera	Triplex con acabado HAYA de 4 y 10 mm
12	1	Tapa compartimiento de corta picos	Triplex con acabado HAYA de 10 mm
13	2	Soportes redondos para vidrio	Cromado
14	1	Vidrio	De 4 lineas de grosor
15	1	División lateral izquierda	Estructura tamborada con Triplex con acabado HAYA de 4 mm e interior con relleno acustico
16	1	División lateral derecha	Estructura tamborada con Triplex con acabado HAYA de 4 mm e interior con relleno acustico
17	1	División posterior	Estructura tamborada con Triplex con acabado HAYA de 4 mm e interior con relleno acustico
18	2	Tiras de decoración	Triplex con acabado HAYA de 4 mm

<b>TRABAJO DE FIN DE CARRERA</b>  <b>PONTIFICIA UNIVERSIDAD CATÓLICA DEL ECUADOR</b>	Elaborado por:	Revisado por:	Aprobado por:
	Romina Carrillo Coronel	Ing. Iven Auquilla Director Técnico SASOEC	MDI Diego Hurtado Director de TFC
	Despiece de Materiales		11/10/2015
	Diseño de Estación de trabajo para personas discapacitadas		Lamina Técnica 16 /16